

本書の構成

本書をお読みになる前に

安全にお使いいただくための注意事項や、本書の表記について説明しています。必ずお読みください。

第1章 各部名称

各部の名称と働きについて説明しています。

第2章 セキュリティ

本パソコンで使用できるセキュリティ機能について紹介します。他人による不正使用や情報の漏えいなどを防ぐために、日ごろからセキュリティ対策を心がけてください。

第3章 ハードウェア

本パソコンをお使いになるうえで必要となる基本操作や基本事項を説明しています。

第4章 増設

本パソコンに取り付けられている（取り付け可能な）周辺機器について、基本的な取り扱い方などを説明します。

第5章 BIOS

BIOS セットアップというプログラムについて説明しています。また、本パソコンのデータを守るためにパスワードを設定する方法について説明しています。なお、BIOS セットアップの仕様は、改善のために予告なく変更することがあります。あらかじめご了承ください。

第6章 技術情報

本パソコンの仕様などを記載しています。

目次

本書をお読みになる前に	5
本書の表記	5
第1章 各部名称	
1 各部の名称と働き	10
パソコン本体前面	10
パソコン本体背面	13
パソコン本体内部	15
マザーボード	16
第2章 セキュリティ	
1 セキュリティについて	18
2 ネットワーク接続時のセキュリティ	19
コンピュータウイルス	19
通信データの暗号化	19
ワイヤレス LAN 使用時の通信データの暗号化	20
ファイアウォール	20
Windows やアプリケーションのアップデート	20
3 不正使用からのセキュリティ	21
Windows のパスワード	21
管理者権限とユーザーアカウント	21
アクセス権と暗号化	21
BIOS のパスワード	22
スマートカードリーダー/ライター (カスタムメイドオプション)	22
4 パソコンの盗難防止	23
5 パソコン本体廃棄時のセキュリティ	24
パソコンの廃棄・譲渡時のハードディスク上のデータ消去に関するご注意	24
ハードディスクのデータ消去サービスについて	25
第3章 ハードウェア	
1 マウスについて	28
マウスの使い方	28
USB マウス (光学式) について	30
2 キーボードについて	31
3 CD / DVD について	33
取り扱い上の注意	33
使用できるディスク	35
DVD-RAM への書き込み・書き換えについて	39
ディスクをセットする/取り出す	40

4	フロッピーディスクについて	42
	取り扱い上の注意	42
	フロッピーディスクをセットする／取り出す	42
5	ハードディスクについて	44
	注意事項	44
6	ハードウェアのお手入れ	45
	パソコン本体のお手入れ	45
	マウスのお手入れ	45
	キーボードのお手入れ	46
	フロッピーディスクドライブのお手入れ	47
7	筐体のセキュリティ	48

第4章 増設

1	周辺機器を取り付ける前に	50
	取り扱い上の注意	50
2	本体カバーを取り外す	52
	本体カバーの取り外し方	52
3	メモリを取り付ける	53
	メモリの取り付け場所	54
	取り付けられるメモリ	55
	メモリを取り付ける	56
4	拡張カードを取り付ける	59
	拡張カードの取り付け場所	60
	取り付けられる拡張カード	60
	拡張カードを取り付ける	61

第5章 BIOS

1	BIOS セットアップとは	64
2	BIOS セットアップの操作のしかた	65
	BIOS セットアップを起動する	65
	設定を変更する	66
	各キーの役割	66
	BIOS セットアップを終了する	67
3	メニュー詳細	68
	Main メニュー	68
	Advanced メニュー	70
	Security メニュー	76
	Power メニュー	79
	Boot メニュー	83
	Info メニュー	85
	Exit メニュー	86
4	BIOS のパスワード機能を使う	87
	パスワードの種類	87


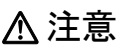
パスワードを忘れると	87
パスワードを設定する	88
パスワードを変更／削除する	89
5 BIOS が表示するメッセージ一覧	90
メッセージが表示されたときは	90
メッセージ一覧	90
第 6 章 技術情報	
1 仕様一覧	96
本体仕様	96
省エネ法に基づくエネルギー消費効率	100
LAN 機能	100
2 コネクタ仕様	101
索引	105

本書をお読みになる前に




本書の表記

■ 警告表示

本書では、いろいろな絵表示を使っています。これは本製品を安全に正しくお使いいただき、あなたや他の人々に加えられるおそれのある危害や損害を、未然に防止するための目印となるものです。その表示と意味は次のようになっています。内容をよくご理解のうえ、お読みください。

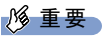

 警告	この表示を無視して、誤った取り扱いをすると、人が死亡する可能性または重傷を負う可能性があることを示しています。
 注意	この表示を無視して、誤った取り扱いをすると、人が傷害を負う可能性があること、および物的損害のみが発生する可能性があることを示しています。

また、危害や損害の内容がどのようなものかを示すために、上記の絵表示と同時に次の記号を使っています。

	△で示した記号は、警告・注意を促す内容であることを告げるものです。記号の中やその脇には、具体的な警告内容が示されています。
	⊘で示した記号は、してはいけない行為（禁止行為）であることを告げるものです。記号の中やその脇には、具体的な禁止内容が示されています。
	●で示した記号は、必ず従っていただく内容であることを告げるものです。記号の中やその脇には、具体的な指示内容が示されています。

■ 本文中の記号

本文中に記載されている記号には、次のような意味があります。

記号	意味
 重要	お使いになる際の注意点や、してはいけないことを記述しています。必ずお読みください。
 POINT	操作に関連することを記述しています。必要に応じてお読みください。
→	参照ページや参照マニュアルを示しています。

■ キーの表記と操作方法

本文中のキーの表記は、キーボードに書かれているすべての文字を記述するのではなく、説明に必要な文字を次のように記述しています。

例：【Ctrl】キー、【Enter】キー、【→】キーなど

また、複数のキーを同時に押す場合には、次のように「+」でつないで表記しています。

例：【Ctrl】+【F3】キー、【Shift】+【↑】キーなど

■ コマンド入力（キー入力）

本文中では、コマンド入力を次のように表記しています。

```
diskcopy a: a:  
  ↑  ↑
```

- ↑の箇所のように文字間隔を空けて表記している部分は、【Space】キーを1回押してください。
また、上記のようなコマンド入力を英小文字で表記していますが、英大文字で入力してもかまいません。
- CD-ROM ドライブのドライブ名を、[CD-ROM ドライブ] で表記しています。入力の際は、お使いの環境に合わせて、ドライブ名を入力してください。

```
[CD-ROMドライブ]:%setup.exe
```

■ 画面例およびイラストについて

表記されている画面およびイラストは一例です。お使いの機種によって、実際に表示される画面やイラスト、およびファイル名などが異なることがあります。また、このマニュアルに表記されているイラストは説明の都合上、本来接続されているケーブル類を省略していることがあります。

■ 連続する操作の表記

本文中の操作手順において、連続する操作手順を、「→」でつなげて記述しています。

例：「スタート」ボタンをクリックし、「プログラム」をポイントし、「アクセサリ」をクリックする操作

↓

「スタート」ボタン→「プログラム」→「アクセサリ」の順にクリックします。

また、本文中の操作手順において、操作手順の類似しているものは、あわせて記述しています。

例：「スタート」ボタン→「(すべての)プログラム」→「アクセサリ」の順にクリックします。

■ BIOS セットアップの表記

本文中の BIOS セットアップの設定手順において、各メニューやサブメニューまたは項目を、「-」（ハイフン）でつなげて記述する場合があります。また、設定値を「:」（コロン）の後に記述する場合があります。

例：「Security」の「Password on Boot」の項目を「Disabled」に設定します。

↓

「Security」 - 「Password on Boot」: Disabled

■ カスタムメイドオプションについて

本文中の説明は、すべて標準仕様に基づいて記載されています。

そのため、カスタムメイドで選択のオプションを取り付けている場合、メモリ容量やハードディスク容量などの記載が異なります。ご了承ください。

■ バリュースタイルについて

本文中の説明は、FMV-C620 の標準仕様に基づいて記載されています。

そのため、バリュースタイルモデルの仕様とは異なる情報が記載されている場合があります。バリュースタイルで選択したモデルの仕様に読み替えてご覧ください。

また、Office Personal 2003 モデルを選択された方は、『FMV マニュアル』内のマニュアルもご覧ください。

■ 製品の呼び方

本文中の製品名称を、次のように略して表記します。

なお、本書ではお使いの機種、または OS 以外の情報もありますが、ご了承ください。

製品名称	本文中の表記		
FMV-C620	C620	本パソコン パソコン本体	
FMV-CX620	CX620 バリュースタイル		
FMV-E620	E620	その他のパソコン	
FMV-C320	C320		
Microsoft® Windows® XP Professional	Windows XP Professional	Windows XP	Windows 注
Microsoft® Windows® XP Home Edition	Windows XP Home Edition		
Microsoft® Windows® 2000 Professional	Windows 2000		
Microsoft® Windows® XP 日本語版 Service Pack	SP		
Microsoft® Windows® 2000 日本語版 Service Pack			
Microsoft® MS-DOS® operating system	MS-DOS		
Norton AntiVirus™ 2004	AntiVirus		
Sonic RecordNow DX	RecordNow		
WinDVD™ 4	WinDVD		
Adobe® Reader® 6.0	Adobe Reader		

注：Windows XP/2000 のように併記する場合があります。

■ お問い合わせ先／URL

本文中に記載されているお問い合わせ先やインターネットの URL アドレスは 2004 年 4 月現在のものです。変更されている場合は、「富士通パーソナル製品に関するお問合せ窓口」へお問い合わせください（→『取扱説明書』）。

Microsoft、Windows、MS-DOS は、米国 Microsoft Corporation の米国およびその他の国における登録商標または商標です。インテル、Intel、Pentium および Celeron は、アメリカ合衆国およびその他の国における Intel Corporation またはその子会社の商標または登録商標です。

AMD、AMD Arrow ロゴ、AMD Athlon、ならびにその組み合わせは、Advanced Micro Devices Inc. の商標です。

ATI、RADEON は ATI Technologies Inc. の登録商標です。

その他の各製品名は、各社の商標、または登録商標です。

その他の各製品は、各社の著作物です。

All Rights Reserved, Copyright© FUJITSU LIMITED 2004

画面の使用に際して米国 Microsoft Corporation の許諾を得ています。

Memo

第 1 章

各部名称

各部の名称と働きについて説明しています。

1 各部の名称と働き	10
------------------	----

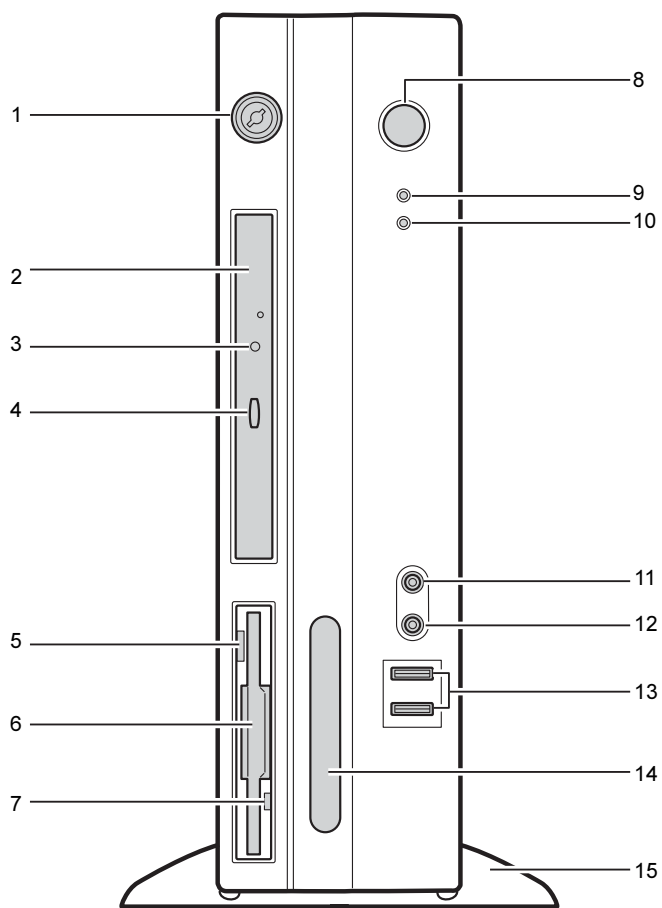
1 各部の名称と働き

ここでは、パソコン本体、マザーボードの各部の名称と働きを説明します。

POINT

- ▶ これ以降の記述については、縦置きを前提としています。横置きにする場合は、読み替えてください。

パソコン本体前面



1 鍵穴

カスタムメイドで本体カバーキー追加を選択している場合、添付の本体カバーキーで、本体カバーを施錠します。

重要

- ▶ 施錠する場合は、お客様の責任で、本体カバーキーを紛失しないようにしてください。
- ▶ 本体カバーキーを紛失した場合は、引取修理による本体カバーの交換が必要となります。「富士通ハードウェア修理相談センター」にご連絡ください。
なお、保証期間にかかわらず鍵の紛失による本体カバーの交換は有償となります。
- ▶ 本体カバーキーを紛失した場合は、訪問修理の際も即日修理ができません。
引取修理になりますので、あらかじめご了承ください。

2 CD-ROM ドライブ

CD-ROM のデータやプログラムを読み出したり、音楽 CD を再生したりします。
カスタムメイド、またはバリューラインの選択によっては、次のドライブが取り付けられています。

- ・ DVD-ROM&CD-R/RW ドライブ
- ・ スーパーマルチドライブ

3 CD アクセスランプ

CD-ROM からデータを読み込んでいるときや音楽 CD を再生しているときに点灯します。

4 CD 取り出しボタン

CD-ROM や音楽 CD をセットするときや取り出すときに押します。パソコン本体の電源が入っているときにお使いになれます。CD アクセスランプが点灯しているときは、押さないでください。

5 フロッピーディスク取り出しボタン

フロッピーディスクを取り出すときに押します。
フロッピーディスクアクセスランプが点灯しているときは、押さないでください。

6 フロッピーディスクドライブ

フロッピーディスクにデータを書き込んだり、フロッピーディスクからデータを読み出したりします。

7 フロッピーディスクアクセスランプ

フロッピーディスクにデータを書き込んだり、フロッピーディスクからデータを読み出したりしているときに点灯します。

8 電源ボタン

次の場合に押します。

- ・ パソコン本体の電源を入れるとき
- ・ スタンバイ状態（省電力状態）にするとき
- ・ スタンバイ状態から復帰（レジューム）するとき

9 電源ランプ

パソコン本体の電源の状態を表しています。
緑色に点灯しているときは、電源が入っています。
オレンジ色に点灯しているときは、スタンバイ状態（省電力状態）です。

10 ディスクアクセスランプ

ハードディスクにデータを書き込んだり、ハードディスクからデータを読み出したりしているときに点灯します。また、CD-ROM ドライブによっては、CD にアクセスしているときに点灯する場合があります。

11 マイク端子 (🎤)

市販のコンデンサマイクを接続します。

12 ヘッドホン端子 (🎧)

市販のヘッドホンを接続します。

13 USB コネクタ

USB 規格の周辺機器を接続します。USB2.0 に準拠しています。

14 スマートカードベイ

カスタムメイドで選択したスマートカードリーダー/ライターを取り付けます。

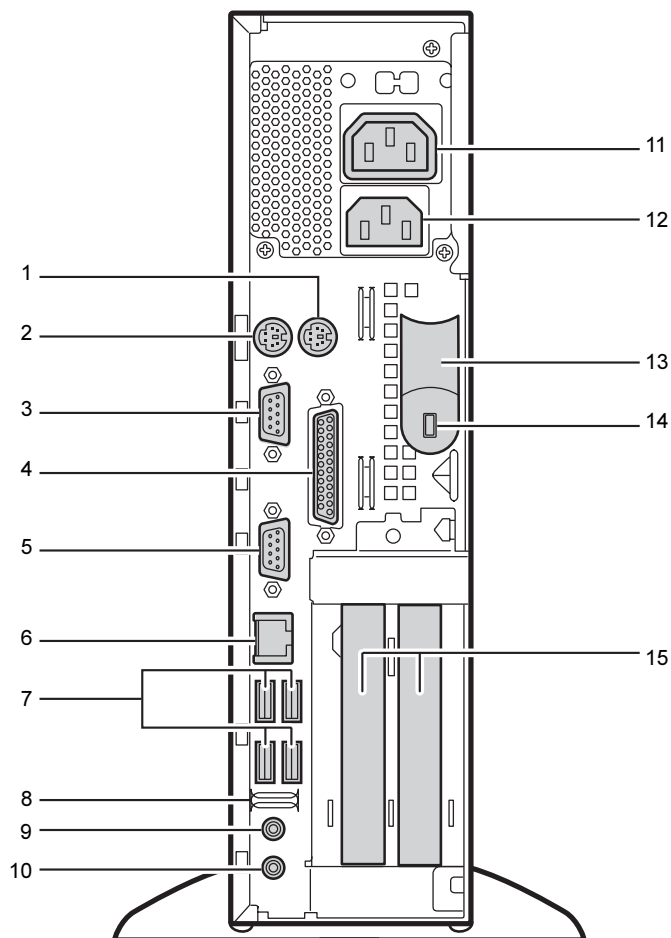
15 フット



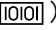

本パソコンをお使いになるときに取り付ける台座です。

縦置きするときには、転倒防止となります。

なお、マウスやキーボードのケーブルは、フットの溝に通してまとめることができます
(→『取扱説明書』)。

パソコン本体背面



- 1 マウスコネクタ** ()
 マウスを接続します。
- 2 キーボードコネクタ** ()
 キーボードを接続します。
- 3 シリアルコネクタ** ()
 RS-232C 規格に対応した周辺機器を接続します。
- 4 パラレルコネクタ** ()
 プリンタやスキャナなどを接続します。
- 5 ディスプレイコネクタ**
 ディスプレイを接続します。アナログ RGB 規格のディスプレイケーブルが使用できます。

6 LAN コネクタ

LAN ケーブルを接続します。

カスタムメイドでセキュリティ対応 LAN カードを選択している場合、パソコン本体背面の LAN コネクタはふさがれています。

7 USB コネクタ

USB 規格の周辺機器を接続します。USB2.0 に準拠しています。

8 USB 固定用スリット

USB コネクタに接続するケーブルを固定します。

添付のナイロンバンドを USB 固定用スリットに通し、ケーブルを止めます。

9 ラインアウト端子 (ⓁⓂ)

サウンド出力用端子です。オーディオ機器の入力端子と接続します。

スピーカーを直接接続する場合は、アンプ機能内蔵のものをお使いください。

10 ラインイン端子 (ⓁⓂ)

サウンド入力用端子です。オーディオ機器の出力端子と接続します。

11 アウトレット

ディスプレイの電源ケーブルを接続します。

12 インレット

パソコン本体の電源ケーブルを接続します。

13 アッパーロック

本体カバーが開かないようにロックしています。

14 盗難防止用ロック

市販の盗難防止用ケーブルを接続します。

POINT

- ▶ 盗難防止用ロックは、Kensington 社製のマイクロセーバーセキュリティシステムに対応しています。盗難防止用のケーブルは、次のものを購入してください。他の類似のケーブルは取り付けられない場合があります。

商品名：SLIM MICROSAVER

商品番号：0522011

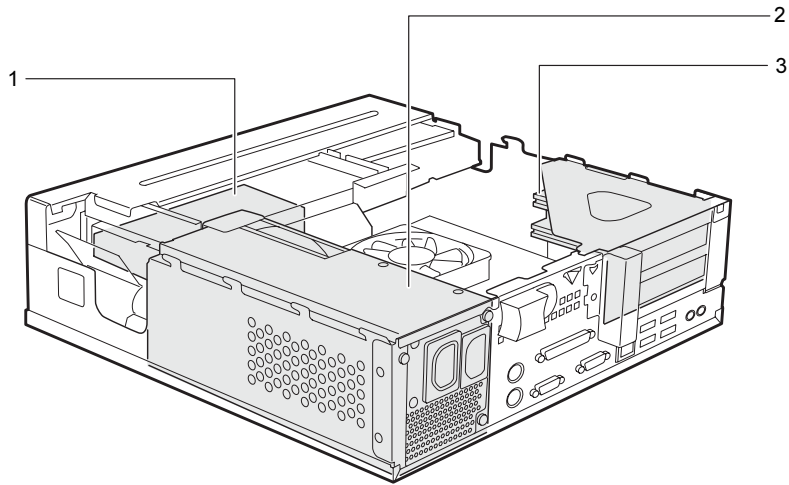
(富士通コワーコ株式会社 お問い合わせ：03-3342-5375)

15 拡張カードスロット

本パソコンの機能を拡張する各種拡張カードを取り付けます。PCI に対応した拡張カードを使えます。

SCSI カードを取り付けると、本パソコンで外付けのハードディスクや光磁気ディスクドライブなどが使えるようになります。

パソコン本体内部



1 内蔵ハードディスク

IDE 規格のハードディスクです。

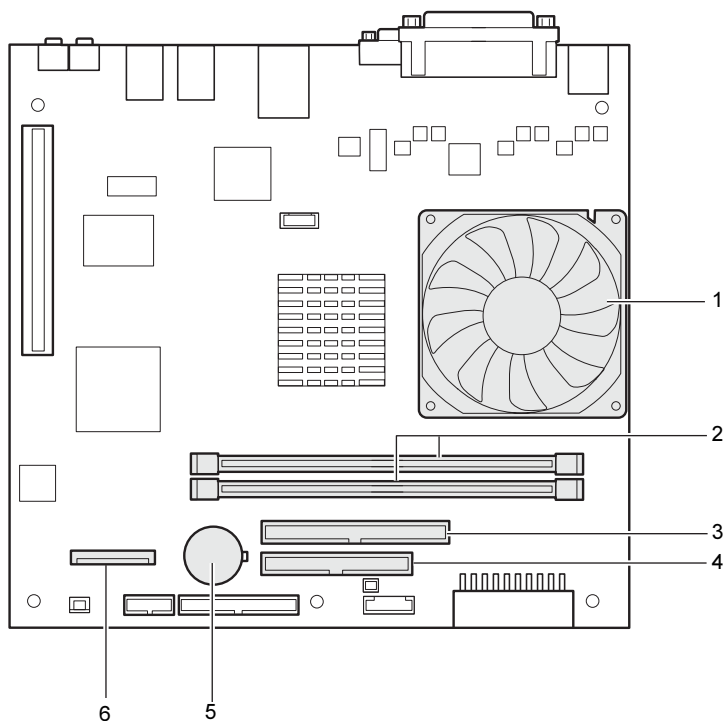
2 電源ユニット

3 拡張カードスロット

本パソコンの機能を拡張する各種拡張カードを取り付けます。PCI に対応した拡張カードを使えます。

SCSI カードを取り付けると、本パソコンで外付けのハードディスクや光磁気ディスクドライブなどが使えるようになります。

マザーボード



1 FAN 付きヒートシンク

2 DIMM スロット

メモリを取り付けます。

パソコン本体の前面から見て、DIMM1、DIMM2 と並んでいます。DIMM1 には、標準のメモリが接続されています。

3 セカンダリ IDE コネクタ (IDE2)

標準の CD-ROM ドライブが接続されています。

4 プライマリ IDE コネクタ (IDE1)

標準のハードディスクが接続されています。

5 内蔵バッテリー

本パソコンの時計機能と BIOS セットアップで設定した設定値を保存するためのバッテリーです。標準の使用状態 (1 日 8 時間) で約 5 年間お使いになれます。

6 フロッピーコネクタ (FDD)

フロッピーディスクドライブが接続されています。

第2章

セキュリティ

本パソコンで使用できるセキュリティ機能について紹介します。他人による不正使用や情報の漏えいなどを防ぐために、日ごろからセキュリティ対策を心がけてください。

1	セキュリティについて	18
2	ネットワーク接続時のセキュリティ	19
3	不正使用からのセキュリティ	21
4	パソコンの盗難防止	23
5	パソコン本体廃棄時のセキュリティ	24

1 セキュリティについて

パソコンの使用増加に伴って、コンピュータウイルスによるシステム破壊、情報の漏えい、不正使用、盗難などの危険も増えてきています。これらの危険から大切な情報を守るために、本パソコンではさまざまなセキュリティ機能が用意されています。

ここでは、どんな危険があるか、またトラブルに備えてやっておくことについて、簡単に説明しています。

重要

- ▶ セキュリティ機能は完全な本人認識照合を保障するものではありません。当社ではセキュリティ機能を使用されたこと、または使用できなかったことによって生じるいかなる損害に関しても、一切の責任を負いかねます。
セキュリティは、本パソコンを使用している方が責任をもって行ってください。
- ▶ セキュリティは一度行えば安心できるものではありません。パソコンを使用している方が日ごろから関心をもって、最善のセキュリティ環境にしておくことが必要です。

■ コンピュータウイルス

パソコンにトラブルをひき起こすことを目的として作られたプログラムです。インターネットや電子メールなどを通じてパソコンに感染することにより、パソコンのシステムやデータの破壊、情報の漏えいといった被害を受けます。

■ 情報の漏えい

ネットワークなどをおしてパソコンに不正に侵入され、重要なデータを流出されたり、破壊されたりすることがあります。また、特殊なソフトウェアを使用することにより、廃棄したパソコンから不正に情報が抜き出されることもあります。

POINT

- ▶ フロッピーディスクやCD-R/RWディスク、MOディスクなどの外部記憶媒体を廃棄する場合も、セキュリティに気を付けてください。ディスクの読み取り部に傷をつけたり、データを完全に消去したりすることをお勧めします。

■ 不正使用

利用する権限のないパソコンを使用することです。パスワードを設定するなどの対策で防ぐこともできますが、容易に想像できるパスワードを使用したりすると、不正に使用される危険性が高くなります。

■ 盗難

不正にパソコンが持ち出され、保存しているデータが不正に使用されることがあります。

■ トラブルに備えて

パソコンのセキュリティには、これで完全というものはありません。日ごろからデータのバックアップをとったり、ソフトウェアを最新のものにアップデートしたりするなどの対策をしておけば、被害を少なくすることができます。

詳しくは、『ソフトウェアガイド』の「トラブルシューティング」－「トラブルに備えて」、および『ソフトウェアガイド』の「ソフトウェア」－「Windows Update について」をご覧ください。

2 ネットワーク接続時のセキュリティ

インターネットや電子メールなどのネットワークを利用して、情報を伝達することが多くなりました。そのため、コンピュータウイルスへの感染や、パソコン内の情報が漏えいする危険性も高まっています。

ここでは、ネットワークに接続しているパソコンを守るためのセキュリティ機能について紹介します。

コンピュータウイルス

コンピュータウイルスは、インターネットや電子メールなどを通じてパソコンに感染し、データを破壊したりパソコンを起動できなくしたりします。また、ウイルスに感染したパソコンを使用することによって、無意識のうちに他のパソコンにウイルスを広めてしまうこともあります。

本パソコンには、ウイルスを発見するためのソフトウェアとして「AntiVirus」が添付されています。AntiVirus は、ウイルス定義ファイルを使用して、ウイルスの侵入と感染をチェックすることができます。

詳しくは、『ソフトウェアガイド』の「トラブルシューティング」－「コンピュータウイルス対策」をご覧ください。

通信データの暗号化

重要なデータをネットワーク経由でやり取りしている場合、ネットワーク上のデータから情報の漏えいを招くことがあります。そのため、データを暗号化して送信することが増えてきています。

Windows XP Professional や Windows 2000 には、データを暗号化するための機能が標準で搭載されています。ここでは暗号化機能の1つとして、「IPSec (Internet Protocol Security)」を紹介します。

IPSec は、TCP/IP プロトコルで通信を行っている場合、アプリケーションに依存することなくデータを暗号化することができます。

また、セキュリティ対応 LAN カードを使用すると、通信データの暗号化はカード側で処理されるため、CPU の負担が少なくなります。そのため、他の作業への影響を気にすることなく、暗号化通信を行うことができます。

詳しくは、Windows のヘルプをご覧ください。

ワイヤレス LAN 使用時の通信データの暗号化

ワイヤレス LAN を使ってネットワークに接続すると、無線が届く範囲内にある他のワイヤレス LAN 搭載機器から通信内容を他人に読み取られてしまう危険性があるので、データを暗号化することが必要です。

カスタムメイドでワイヤレス LAN カードを選択した場合、本パソコンにはワイヤレス LAN のデータを暗号化するための機能を搭載しております。

暗号化およびセキュリティについては、『FMV マニュアル』内の『ワイヤレス LAN をお使いになる方へ (IEEE 802.11a 準拠、IEEE 802.11g 準拠)』をご覧ください。

なお、アクセスポイント経由でネットワークに接続している場合は、アクセスポイントのマニュアルもご覧ください。

ファイアウォール

パソコンを外部のネットワークに接続している場合、外部のネットワークから不正にアクセスして情報を改ざんされることがあります。そのため、外部のネットワークと内部のネットワークの間にファイアウォールと呼ばれる壁を作って、外部からのアクセスをコントロールすることができます。

Windows XP では、インターネット接続ファイアウォール (ICF) が標準で搭載されています。インターネット接続ファイアウォール (ICF) については、Windows のヘルプをご覧ください。

Windows やアプリケーションのアップデート

お使いの Windows やアプリケーションに脆弱性 (セキュリティホール) と呼ばれる弱点が発見されることがあります。これらの脆弱性が悪用されると、コンピュータウイルスなどの悪意あるプログラムが作られる可能性があります。脆弱性をそのまま放置しておくと、お使いのパソコンに悪意あるプログラムが侵入する危険性があります。

その対策として、システムやアプリケーションソフトを提供している各社が修正プログラムを無料で配布しています。新しい修正プログラムが発表されたときには、内容を確認の上、お使いのパソコンに適用してください。

Windows では「Windows Update」でネットワークから最新の修正プログラムを入手できます。「Windows Update」の実行方法については、『ソフトウェアガイド』の「ソフトウェア」-「Windows Update について」をご覧ください。

Office 製品については「Office のアップデート」で最新の修正プログラムを入手できます。「Office のアップデート」は、「Windows Update」の画面から「Office のアップデート」を選択して実行できます。なお、実行中に、Office の CD-ROM が必要になることがあります。

3 不正使用からのセキュリティ

パソコンを使用する権限のない人が不正にパソコンを使用して、データを破壊したり漏えいしたりする危険からパソコンを守ることが必要になってきています。

ここでは、本パソコンで設定できるパスワードや機能などについて説明します。なお、複数のパスワードや機能を組み合わせることによって、パソコンの安全性も高まります。

重要

- ▶ パソコンの修理が必要な場合は、必ずパスワードなどを解除してください。セキュリティがかかった状態では、保証期間にかかわらず修理は有償となります。
- ▶ パスワードを何かに書き留める際は、安全な場所に保管してください。また、数字だけでなく英数字や記号を入れたり、定期的に変更するなど、他人に知られないように気を付けてください。

Windows のパスワード

OS の起動時やレジューム時、スクリーンセーバーからの復帰時のパスワードを設定できます。複数のユーザーで1台のパソコンを使用する場合、使用するユーザーによってパスワードを変更できます。

パスワードの設定方法については、Windows のヘルプをご覧ください。

管理者権限とユーザーアカウント

Windows XP や Windows 2000 では、管理者権限を持ったユーザーアカウントを作成できます。管理者は、他のユーザーアカウントのセットアップや管理などを行うことができます。管理者がパソコンを使用するユーザーを管理することで、パソコンの安全性も高まります。

詳しくは、Windows のヘルプをご覧ください。

アクセス権と暗号化

Windows XP や Windows 2000 では、ファイルシステムとして「NTFS」を使用すると次のようなことができます。

- フォルダやファイルへのアクセス権の設定
ユーザーまたはグループごとに権限を設定できるため、権限のないユーザーからのアクセスに対してファイルを保護することができます。
- フォルダやファイルの暗号化
不慮の事故でハードディスクを紛失しても、簡単にファイルの内容を判別できないように保護することができます。

アクセス権を設定したり暗号化することにより、権限のないユーザーから大切なデータを守ることができます。

詳しくは、Windows のヘルプをご覧ください。

なお、ご購入時のファイルシステムの設定については、『ソフトウェアガイド』の「機能」－「ドライブ関連」をご覧ください。

BIOS のパスワード

パソコン起動時や BIOS セットアップ起動時のパスワードを設定できます。BIOS のパスワードには、管理者用のパスワードとユーザー用のパスワードがあります。ユーザー用パスワードで作業を行う場合、パソコンの一部の設定が変更できなくなるなどの制限が付きま

す。また、パソコンのハードディスク自体にパスワードを設定できます。ハードディスクにパスワードを設定しておく、パスワードを知っている人以外はハードディスクに入っている情報が読み出せなくなります。

詳しくは、「BIOS」－「Security メニュー」(→ P.76) および「BIOS」－「BIOS のパスワード機能を使う」(→ P.87) をご覧ください。

スマートカードリーダー/ライター (カスタムメイドオプション)

パソコンの起動時や OS の起動時、アプリケーションの起動時などのパスワードを設定できます。スマートカードに ID やパスワードなどのセキュリティ情報を格納します。管理者用とユーザー用のパスワードを、1 枚のカードに 1 つずつ設定できます。

パソコンを使用する場合は、パソコン本体にスマートカードをセットし、PIN (個人認証番号) を入力します。スマートカードをセットしないとセキュリティが解除できないため、ハードディスク内にセキュリティ情報を保存する場合に比べて、安全に使用できます。

スマートカードについては、『FMV マニュアル』内の『スマートカードリーダー/ライター取扱説明書』をご覧ください。

4 パソコンの盗難防止

パソコンの盗難という危険性があります。パソコンを鍵のかかる場所に設置または保管するなどの対策をとることもできますが、パソコン自体にも盗難防止用の機能が備えられています。本パソコンには、次の2種類の機能があります。

- 本体カバーキー

添付の本体カバーキーで本体カバーを施錠できます。本体カバーの開閉を制限できるため、ハードディスクなどの装置の盗難の危険性が減少します。

鍵の施錠方法については、「ハードウェア」－「筐体のセキュリティ」(→ P.48)をご覧ください。

重要

- ▶ 施錠する場合は、お客様の責任で、本体カバーキーを紛失しないようにしてください。
- ▶ 本体カバーキーを紛失した場合は、引取修理による本体カバーの交換が必要となります。「富士通ハードウェア修理相談センター」にご連絡ください。
なお、保証期間にかかわらず鍵の紛失による本体カバーの交換は有償となります。
- ▶ 本体カバーキーを紛失した場合は、訪問修理の際も即日修理ができません。引取修理になりますので、あらかじめご了承ください。

- 盗難防止用ロック

パソコン本体の盗難防止用ロックに、盗難防止用ケーブルを取り付けることができます。ケーブルの端を机や柱などに取り付けることで、パソコン本体の盗難の危険性が減少します。

盗難防止用ロックは、Kensington 社製のマイクロセーバーセキュリティシステムに対応しています。盗難防止用ケーブルは、次のものを購入してください。他の類似のケーブルは取り付けられない場合があります。

- ・ 商品名：SLIM MICROSAVER
- ・ 商品番号：0522011

(富士通コワーコ株式会社 お問い合わせ：03-3342-5375)

盗難防止用ロックの場所については、「各部名称」－「パソコン本体背面」(→ P.13)をご覧ください。

5 パソコン本体廃棄時のセキュリティ

パソコンの廃棄・譲渡時のハードディスク上のデータ消去に関するご注意

最近、パソコンは、オフィスや家庭などで、いろいろな用途に使われるようになってきています。これらのパソコンに入っているハードディスクという記憶装置には、お客様の重要なデータが記録されています。したがって、パソコンを譲渡あるいは廃棄するときには、これらの重要なデータ内容を消去するということが必要となります。

ところが、このハードディスク内に書き込まれたデータを消去するというのは、それほど簡単ではありません。「データを消去する」という場合、一般に

- ・データを「ゴミ箱」に捨てる
- ・「削除」操作を行う
- ・「ゴミ箱を空にする」を使って消す
- ・ソフトウェアで初期化（フォーマット）する
- ・ハードディスクをご購入時の状態に戻す

などの作業をすると思いますが、これらのことをしても、ハードディスク内に記録されたデータのファイル管理情報が変更されるだけで、実際にはデータが見えなくなっているだけという状態です。

つまり、一見消去されたように見えますが、WindowsなどのOSからデータを読み出す処理ができなくなっただけで、本来のデータは残っているのです。したがって、データ回復のための特殊なソフトウェアを利用すれば、これらのデータを読みとることが可能な場合があります。このため、悪意のある人により、ハードディスク内の重要なデータが読みとられ、予期しない用途に利用されるおそれがあります。

パソコンの廃棄・譲渡等を行う際に、ハードディスク上の重要なデータが流出するというトラブルを回避するためには、ハードディスクに記録された全データを、お客様の責任において消去することが非常に重要となります。消去するためには、専用ソフトウェアやサービス（有料）を利用することをお勧めします。また、廃棄する場合は、ハードディスク上のデータを金槌や強磁気により物理的・磁氣的に破壊することをお勧めします。

なお、ハードディスク上のソフトウェア（OS、アプリケーションなど）を削除することなくパソコンを譲渡すると、ソフトウェアライセンス使用許諾契約に抵触する場合がありますため、十分な確認を行う必要があります。

本パソコンには、パソコンの廃棄・譲渡時のデータ流出というトラブルを回避する安全策の一つとして、専用ソフトウェア「ハードディスクデータ消去」が添付されています。「ハードディスクデータ消去」は、WindowsなどのOSによるファイル削除や初期化と違い、ハードディスクの全領域について、元あったデータに固定パターンを上書きするため、データが復元されにくくなります。

ただし、「ハードディスクデータ消去」で消去した場合でも、特殊な設備や特殊なソフトウェアの使用によりデータを復元される可能性はゼロではありませんので、あらかじめご了承ください。

「ハードディスクデータ消去」の使い方については、『ソフトウェアガイド』の「ソフトウェア」－「ソフトウェア一覧」をご覧ください。

ハードディスクのデータ消去サービスについて

■ 法人・企業のお客様へ

弊社では、法人・企業のお客様向けに、専門スタッフがお客様のもとへお伺いし、短時間でデータを消去する、「データ完全消去サービス」をご用意しております。

消去方法は、専用ソフトウェアによる「ソフト消去」と、消磁装置による「ハード消去」があります。

ソフト消去	弊社標準と定めている 2 回書き（ランダムデータ + 0 データ）から海外規格（NSA, DoD…）に対応
ハード消去	消磁装置による磁気破壊（媒体表面水平磁力 10500 ガウス）

消去証明として富士通が消去証明書を発行し消去済フォログラフシールを対象ディスクに貼付け、納品物とします。

詳しくは、ストレージ統合サービス（<http://storage-system.fujitsu.com/jp/service/>）をご覧ください。

お問い合わせ／お申し込み先メールアドレス：fbprj@support.fujitsu.com

Memo

3

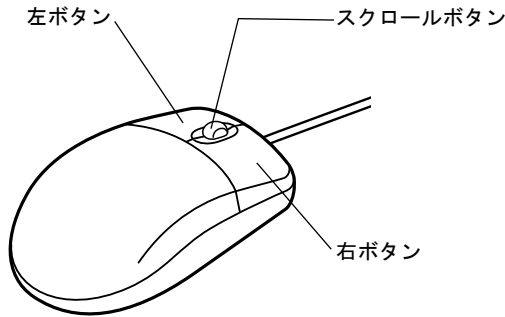
第3章

ハードウェア

本パソコンをお使いになるうえで必要となる基本操作や基本事項を説明しています。

1	マウスについて	28
2	キーボードについて	31
3	CD / DVDについて	33
4	フロッピーディスクについて	42
5	ハードディスクについて	44
6	ハードウェアのお手入れ	45
7	筐体のセキュリティ	48

1 マウスについて



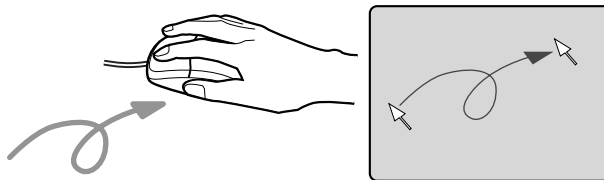
POINT

▶ マウスは、定期的なクリーニングしてください (→ P.45)。

マウスの使い方

■ マウスの動かし方

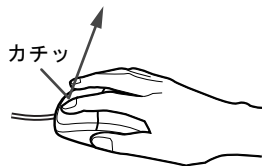
マウスの左右のボタンに指がかかるように手をのせ、机の上などの平らな場所で滑らせるように動かします。マウスの動きに合わせて、画面上の矢印（これを「マウスポインタ」といいます）が同じように動きます。画面を見ながら、マウスを動かしてみてください。



■ ボタンの操作

● クリック

マウスの左ボタンを1回カチッと押します。
また、右ボタンをカチッと押すことを「右クリック」といいます。



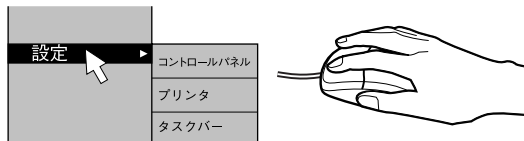
● ダブルクリック

マウスの左ボタンを2回連続してカチカチッと押します。



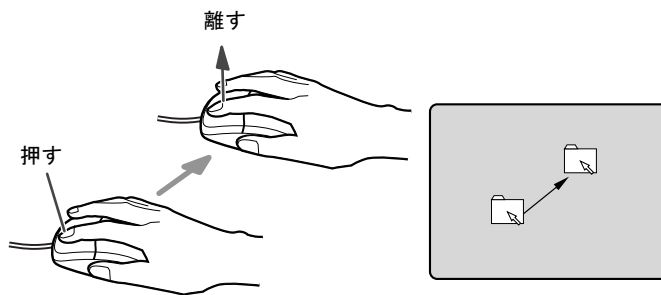
● ポイント

マウスポインタをメニューなどに合わせます。マウスポインタを合わせたメニューの下に階層がある場合（メニューの右端に▶が表示されています）、そのメニューが表示されます。



● ドラッグ

マウスの左ボタンを押したままマウスを移動し、希望の位置でボタンを離します。



● スクロール（スクロールボタン付きのマウスのみ）

- ・スクロールボタンを前後に操作することで、ウィンドウ内の表示をスクロールさせることができます。また、第3のボタンとして、押して使うこともできます。
- ・スクロール機能は、対応したアプリケーションで使うことができます。

● POINT

- ▶ 上記のボタン操作は、「マウスのプロパティ」ウィンドウで右利き用（主な機能に左側のボタンを使用）に設定した場合の操作です。

USB マウス（光学式）について

USB マウス（光学式）は、底面からの赤い光により照らし出されている陰影をオプティカル（光学）センサーで検知し、マウスの動きを判断しています。このため、机の上だけでなく、衣類の上や紙の上でも使用することができます。

重要

- ▶ オプティカル（光学）センサーについて
 - ・ マウス底面から発せられている赤い光を直接見ると、眼に悪い影響を与えることがありますので避けてください。
 - ・ センサー部分を汚したり、傷を付けたりしないでください。
 - ・ 発光部分を他の用途に使用しないでください。

POINT

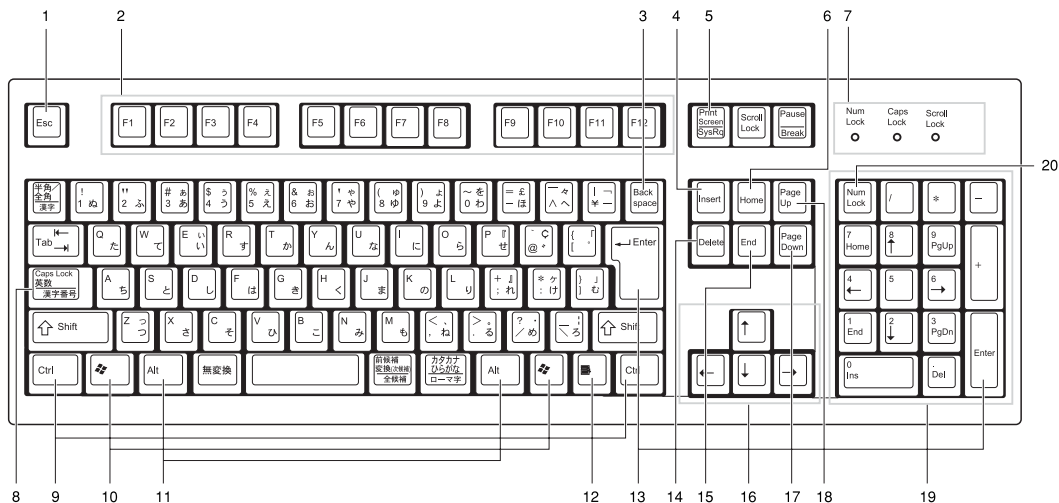
- ▶ USB マウス（光学式）は、次のようなものの表面では、正しく動作しない場合があります。
 - ・ 鏡やガラスなど反射しやすいもの
 - ・ 光沢のあるもの
 - ・ 濃淡のはっきりした縞模様や柄のもの（木目調など）
 - ・ 網点の印刷物など、同じパターンが連続しているものマウスパッドをお使いになる場合は、明るい色の無地のマウスパッドをお使いになることをお勧めします。
- ▶ USB マウス（光学式）は、非接触でマウスの動きを検知しているため、特にマウスパッドを必要としません。ただし、マウス本体は接触しているので、傷がつきやすい机やテーブルの上では、傷を防止するためにマウスパッドをお使いになることをお勧めします。

2 キーボードについて

キーボード（109日本語キーボード）のキーの役割を説明します。

POINT

- ▶ お使いになる OS やアプリケーションにより、キーの役割が変わることがあります。OS やアプリケーションのマニュアルをご覧ください。



1 Esc キー

アプリケーションの実行中の動作を取り消します。

2 F キー

アプリケーションごとにいろいろな役割が割り当てられます。

3 Back space キー

カーソルを左へ移動し、文字を削除するときに押します。

4 Insert キー

文字の挿入／上書きの切り替えをするときに押します。

5 Print Screen キー

画面表示をクリップボードに取り込みます。

6 Home キー

カーソルを行の最初に一度に移動するときに押します。

【Ctrl】キーと一緒に押すと、文章の最初に一度に移動します。

7 インジケータ

【Num Lock】キー、【Shift】+【Caps Lock 英数】キー、【Scroll Lock】キーを押すと点灯し、各キーが機能する状態になります。再び押すと消え、各キーの機能が解除されます。

8 Caps Lock 英数キー

アルファベットを入力するときに使います。

【Shift】+【Caps Lock 英数】キーで大文字／小文字を切り替えます。

9 Ctrl キー

他のキーと組み合わせて使います。アプリケーションごとに機能が異なります。

10 Windows キー

「スタート」メニューを表示するときに押します。

11 Alt キー

他のキーと組み合わせて使います。アプリケーションごとに機能が異なります。

12 Application キー

マウスの右クリックと同じ役割をします。

選択した項目のショートカットメニューを表示するときに押します。

13 Enter キー

リターンキーまたは改行キーとも呼ばれます。

文を改行したり、コマンドを実行したりします。

14 Delete キー

文字を削除するときに押します。また、【Ctrl】キーと【Alt】キーを一緒に押すと、本パソコンをリセットできます。

15 End キー

カーソルを行の最後に一度に移動するときに押します。

【Ctrl】キーを一緒に押すと、文章の最後に一度に移動します。

16 カーソルキー

カーソルを移動します。

17 Page Down キー

次の画面に切り替えるときに押します。

18 Page Up キー

前の画面に切り替えるときに押します。

19 テンキー

「Num Lock」インジケータ点灯時に数字が入力できます。

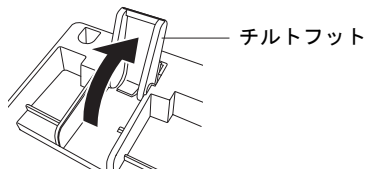
「Num Lock」インジケータ消灯時にキー下段に刻印された機能が有効になります。

20 Num Lock キー

テンキーの機能を切り替えるときに押します。

POINT

- ▶ キーボード底面にあるチルトフットを起こすと、キーボードに角度をつけることができます。



3 CD / DVD について

CD / DVD の取り扱いやセット方法、取り出し方法を説明します。

重要

- ▶ ここでは、CD-ROM、音楽CDおよびCD-R/RWディスクをまとめてCD、DVD-ROMやDVD-VideoなどをまとめてDVDと呼んでいます。また、CDやDVDをまとめてディスクと呼びます。
- ▶ カスタムメイド、またはバリューラインで選択したドライブによって、使用できるディスクは異なります。

取り扱い上の注意

■ ディスクご使用時の注意事項

- ディスクは両面ともラベルを貼ったり、ボールペンや鉛筆などで字を書いたりしないでください。
- データ面をさわったり、傷をつけたりしないでください。
- 曲げたり、重いものを載せたりしないでください。
- 汚れたり水滴がついたりしたときは、少し湿らせた布で中央から外側へ向かって拭いた後、乾いた布で拭き取ってください。
- コーヒーなどの液体がかからないようにしてください。
- 高温や低温の場所に保管しないでください。
- 湿気やほこりの多い場所に保管しないでください。

■ DVD ディスクご使用時の注意事項

- 次のDVDディスクがお使いになれます。
 - ・DVDディスクに記録されているリージョンコードに「2」が含まれているか、「ALL」と書かれているディスク
- ディスクの種類によっては、専用の再生ソフトが添付されている場合があります。ディスクに添付の再生ソフトをインストールした場合、WinDVDでの再生は保証いたしません。また、ディスクに添付されている再生ソフトについても、弊社では保証いたしません。
- 本パソコンに搭載のドライブユニットのリージョンコードは2です(Locale#2)。国ごとに割り当てられた地域コードがディスクに表示されている場合には、ディスクとドライブのリージョンコードが一致しないと、お使いになれない場合があります。
- リージョンコードの設定は、4回までできます。4回変更すると、それ以降はリージョンコードが変更できなくなります。
- DVDのディスクの種類によっては、著作権保護のため、コピープロテクトがかかっている場合があります。WinDVDでは、著作権保護として、デスクランブル機能および相互認証(Authentication)機能が用意されています。著作権保護のされたデータなどをコピーし、再生しても、相互認証エラー(Authentication Error)となり、再生できません(This DVD can't be played in this Region. と表示されます)。

■ ドライブの注意事項

- 本パソコンは、円形のディスクのみお使いになれます。円形以外の異形ディスクは、お使いにならないでください。故障の原因となることがあります。異形ディスクをお使いになり故障した場合は、保証の対象外となります。
- 「ディスクご使用時の注意事項」が守られていないディスク、ゆがんだディスク、割れたディスク、ヒビの入ったディスクはお使いにならないでください。故障の原因となることがあります。これらのディスクをお使いになり故障した場合は、保証の対象外となります。
- DVD 規格では媒体の厚さを 1.14mm ~ 1.5mm と規定しています。
記録面が薄い媒体など、一部でもこの範囲外の厚さになっている媒体をお使いになると故障する場合があります。
規格外の DVD 媒体をお使いになり故障した場合は保証の対象外となります。
- 市販の CD-ROM クリーニングディスクを使ってクリーニングを行うと、レンズにゴミなどが付着することがあります。CD-ROM クリーニングディスクはお使いにならないでください。
- コピーコントロール CD は、現状の音楽 CD の規格に準拠していない特殊なディスクのため、本パソコンでの再生および動作保証はできません。コピーコントロール CD のご使用中に不具合が生じた場合は、各コピーコントロール CD の発売元にお問い合わせください。
なお、正式な音楽 CD 規格に準拠した CD には、次のようなロゴが表示されています。



POINT

- ▶ DVD-ROM&CD-R/RW ドライブまたはスーパーマルチドライブをお使いの場合は、次の点にご注意ください。
 - ・不正コピー防止の仕様に準拠していない DVD ディスクやビデオ CD は、正常に再生できない場合があります。
 - ・本パソコンでは DVD-Audio などの再生および動作保証はできません。本パソコンで使用できるディスクについては、「使用できるディスク」(→ P.35)をご覧ください。
- ▶ WinDVD では DVD-ROM、DVD-R、DVD-RW、CD-R、CD-RW の再生および動作保証はできません。

使用できるディスク

本パソコンで使用できるディスクは、カスタムメイドまたはバリューラインの選択によって異なります。お使いのドライブの表をご覧ください。

なお、DVD-RAM/R/RW および DVD+R/RW は、「PC データ用」をお使いになることをお勧めします。

POINT

▶ 本パソコンでは 8cm および 12cm のディスクをお使いになれます。

□ CD-ROM ドライブの場合

		読み込み	書き込み	書き換え
CD-ROM		○	×	×
音楽 CD	 	○	×	×
ビデオ CD		○	×	×
CD-R		○	×	×
CD-RW	 	○	×	×

□ DVD-ROM & CD-R/RW ドライブの場合

		読み込み	書き込み	書き換え
CD-ROM		○	×	×
音楽 CD	 	○	×	×
ビデオ CD		○	×	×
CD-R		○	○	×
CD-RW	 	○	○注2	○注2
DVD-ROM		○	×	×
DVD-Video		○	×	×
DVD-R (3.95GB / 4.7GB)		○	×	×
DVD-RW		○	×	×
DVD-RAM 注1 (4.7GB / 9.4GB)		○	×	×

注1：DVD-RAMは、カートリッジなしタイプまたはカートリッジからディスクが取り出せるタイプをご購入ください。カートリッジに入れた状態で使用するタイプ（Type1）は使用できません。また、無理に取り出して使わないでください。

注2：CD-RWに書き込んだデータを削除するには、ディスクに書き込まれているデータをすべて消去する必要があります。

□ スーパーマルチドライブの場合

		読み込み	書き込み	書き換え
CD-ROM		○	×	×
音楽 CD	 	○	×	×
ビデオ CD		○	×	×
CD-R		○	○	×
CD-RW	 	○	○注1	○注1
DVD-ROM		○	×	×
DVD-Video		○	×	×
DVD-R (3.95GB / 4.7GB)		○	○	×
DVD-RW		○	○注1	○注1
DVD-RAM注2 (4.7GB / 9.4GB)		○	○	○
DVD+R		○	○	×
DVD+RW		○	○注1	○注1

注1：CD-RW、DVD-RW、DVD+RW に書き込んだデータを削除するには、ディスクに書き込まれているデータをすべて消去する必要があります。

注2：DVD-RAM は、カートリッジなしタイプまたはカートリッジからディスクが取り出せるタイプをご購入ください。カートリッジに入れた状態で使用するタイプ（Type1）は使用できません。また、無理に取り出して使わないでください。

■ 推奨ディスク

本パソコンで書き込み・書き換えを行う場合は、次のディスクをお使いになることをお勧めします。なお、使用できるディスクは、カスタムメイドやバリューラインの選択によって異なります。

CD-R

太陽誘電 : CD-R74TY、CD-R80TY、CD-R80WTY

CD-RW

富士通サプライ品 : CD-RW74/0241410

三菱化学メディア : SW74QU10、SW74EU5、SW80QU10、SW80EU5、SW74AU1

DVD-RAM

松下電器 : LM-HC47、LM-HC47L (4.7GB、カートリッジ無)、
LM-HB47、LM-HB47L (4.7GB、カートリッジ有、取り出し可)、
LM-HB94、LM-HB94L (9.4GB、カートリッジ有、取り出し可)

DVD-R

太陽誘電 : DVDR-D47TY、DVDR-D47WPY、DVD-R47TY

DVD-RW

日本ビクター : VD-RW47B、VD-RW120B、5VD-RW120XD

DVD+R

リコー : DRD-4XPC、DRD-24XPC、DRD-8XCW5

DVD+RW

リコー : DRWD-4XPC、DRWD-24XPC

富士通サプライ品は、富士通コワーコ株式会社の取り扱い品です。

お問い合わせ : 03-3342-5375

上記以外の CD-R/RW ディスクや DVD-RAM/R/RW ディスク、DVD+R/RW ディスクをお使いの場合は、書き込み・書き換え速度の低下や正常に書き込み・書き換えができない場合があります。

POINT

- ▶ カスタムメイドまたはバリューラインで CD-ROM ドライブ以外を選択した場合は、次のことに気をつけてください。
 - ・本パソコンで作成した CD-R/CD-RW は、お使いになる CD プレーヤーによっては再生できない場合があります。
 - ・本パソコンで作成した DVD-RAM/R/RW、DVD+R/RW は、お使いになる DVD プレーヤーによっては、再生できない場合があります。
- また、再生に対応した DVD プレーヤーをお使いの場合でも、ディスクの記録状態によっては再生できない場合があります。

DVD-RAM への書き込み・書き換えについて

DVD-RAM を作成する場合には、あらかじめ DVD-RAM ディスクをフォーマット（初期化）する必要があります。

9.4GB の両面タイプの DVD-RAM ディスクについては、片面ごとにフォーマットしてください。

2.6/5.2GB の DVD-RAM ディスクについてはフォーマットすることはできません。

■ DVD-RAM のフォーマット形式

DVD-RAM ディスクのフォーマットには、次のものがあります。

□ FAT 形式

Windows の標準フォーマットで、ハードディスクなどでも使用されています。

- FAT32

Windows の標準フォーマットです。

□ UDF (Universal Disk Format) 形式

DVD の統一標準フォーマットです。UDF 形式でフォーマットした DVD-RAM メディアでは、エラーチェックツールや最適化（デフラグ）ツールは実行できません。

- UDF1.5

DVD-RAM ディスクの標準フォーマットです。

- UDF2.0 (DVD-RAM ドライバーソフトのみ選択可能)

DVD フォーラム策定の「ビデオレコーディングフォーマット規格」準拠のフォーマットです。

■ ソフトウェアについて

本パソコンのスーパーマルチドライブで DVD-RAM に書き込み・書き換えする場合は、次のソフトウェアがお使いになれます。

お使いの目的にあわせて、ソフトウェアを選んでください。

重要

▶ DLA と DVD-RAM ドライバーソフトを同時にインストールしておくことはできません。

- OS 標準のドライバ（Windows XP のみ）

Windows XP をお使いの場合は、OS が標準でサポートしているドライバで DVD-RAM の書き込み・書き換えを行うことができます。

DVD-RAM のフォーマット形式は、FAT32 に対応しています。

DLA または DVD-RAM ドライバーソフトをインストールすると、機能が強化されます。

- DLA

パケットライト機能をお使いになる場合は、DLA をインストールしてください。インストールする場合は、本パソコンをインターネットに接続する必要があります。

インストール方法は、『ソフトウェアガイド』の「ソフトウェア」－「ソフトウェア一覧」をご覧ください。

DVD-RAM のフォーマット形式は、UDF2.0 に対応しています。

- DVD-RAM ドライバースoftware

ハードディスクと同様の操作で DVD-RAM に書き込み・書き換えを行う場合は、松下製 DVD-RAM ドライバをインストールしてください。インストールする場合は、「Inter Video WinDVD 4、Sonic RecordNow DX 4.6、DVD-RAM ドライバースoftware」CDを用意してください。インストール方法は、『ソフトウェアガイド』の「ソフトウェア」－「ソフトウェア一覧」をご覧ください。

DVD-RAM のフォーマット形式は、FAT32、UDF1.5 および UDF2.0 に対応しています。

なお、Windows 2000 をお使いの場合は、DVD-RAM ドライバースoftwareをインストールすると、マイコンピュータに「リムーバブルディスク」アイコンができます。DVD-RAM を使用するときは、「リムーバブルディスク」アイコンを選んでください。

■ DVD-RAM ディスクに書き込むための準備

DVD-RAM ディスクに書き込む前に、ドライブの設定を変更し、DVD-RAM ディスクをフォーマットしてください。

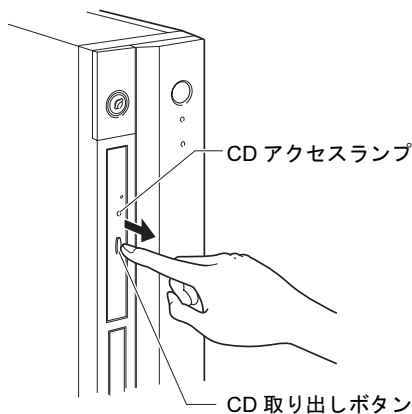
- Windows XP をお使いの場合、初めて DVD-RAM ディスクに書き込む場合は、次の手順でドライブの設定を変更してください。
 1. 「スタート」ボタン→「マイコンピュータ」の順にクリックします。
 2. DVD-RAM を割り当てているドライブを右クリックし、「プロパティ」をクリックします。
 3. 「書き込み」タブで「このドライブで CD 書き込みを有効にする」のチェックを外します。
 4. 「OK」をクリックします。
- DVD-RAM ディスクをフォーマットする場合は、お使いになる目的にあわせて、フォーマット形式を選んでください。

ディスクをセットする／取り出す

■ ディスクをセットする

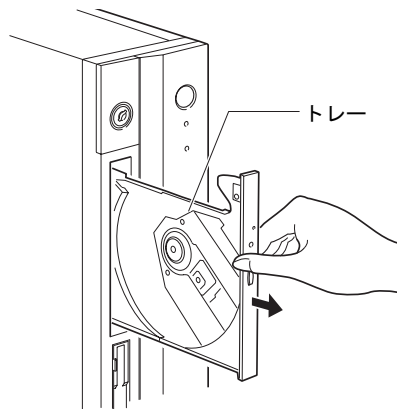
1 CD 取り出しボタンを押します。

CD 取り出しボタンの中央を押すと、ディスクをセットするトレイが少し出てきます。

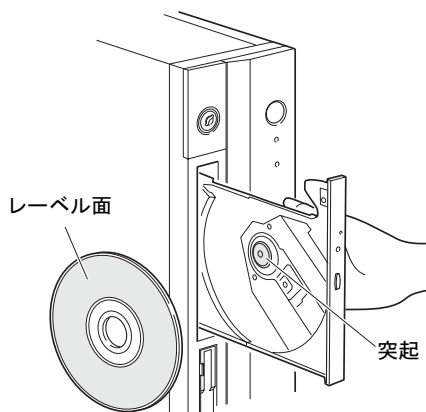


2 トレーを手で引き出します。

図のようにトレーの中央を持って引き出してください。

**3** ディスクのレーベル面を左にして、トレーの中央の突起に「パチン」という音がするまではめ込みます。

このとき、パソコン本体が転倒しないようトレーを手で押さえてください。

**POINT**

- ▶ ディスクは、必ずトレーの中央の突起に「パチン」と音がするまで、はめ込んでください。きちんとはめ込まないと、故障などの原因となることがあります。

4 トレーを手で「カチッ」という音がするまで押します。

トレーが本体に入り、ディスクがセットされます。

POINT

- ▶ ディスクをセットすると、CD アクセランプが点灯します。CD アクセランプが消えるのを確認してから、次の操作に進んでください。
- ▶ トレーを入れるときに CD 取り出しボタンを押すとトレーが正しくセットされません。

■ ディスクを取り出す

ディスクを取り出す場合は、CD アクセランプが消えているのを確認してから、CD 取り出しボタンを押してください。

4 フロッピーディスクについて

フロッピーディスクの取り扱いやセット方法、取り出し方法を説明します。

取り扱い上の注意

故障の原因となりますので、フロッピーディスクをお使いになるときは、次の点に注意してください。

- コーヒーなどの液体がかからないようにしてください。
- シャッタを開いて中のディスクにさわらないでください。
- 曲げたり、重いものを載せたりしないでください。
- 磁石などの磁気を帯びたものを近づけないでください。
- 固い床などに落とさないでください。
- 高温や低温の場所に保管しないでください。
- 湿気やほこりの多い場所に保管しないでください。
- ラベルを何枚も重ねて貼らないでください（ドライブにつまる原因になります）。
- 結露や水滴がつかないようにしてください。

フロッピーディスクをセットする／取り出す

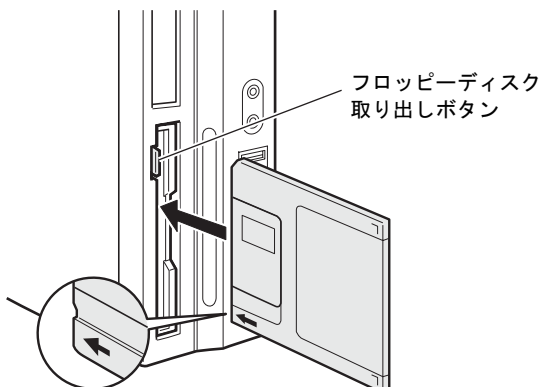
POINT

- ▶ DOS/V フォーマット済みのフロッピーディスクをお使いください。その他のフロッピーディスクをお使いになると、動作が保証されません。

■ フロッピーディスクをセットする

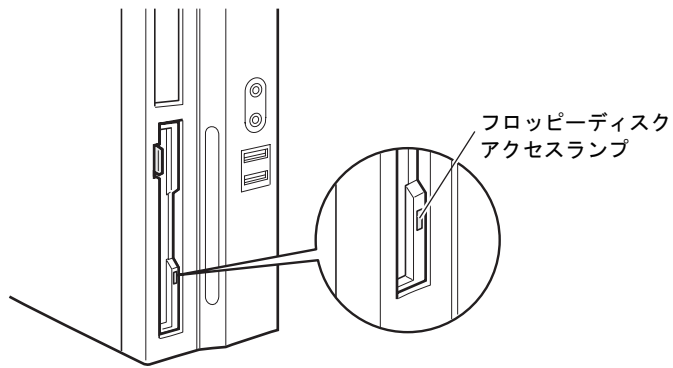
- 1 ラベル面を左にしてシャッタのある側から、フロッピーディスクドライブに差し込みます。

「カシャッ」と音がして、フロッピーディスク取り出しボタンが飛び出します。



■ フロッピーディスクを取り出す

- 1 フロッピーディスクアクセスランプが消えていることを確認します。



POINT

- ▶ フロッピーディスクアクセスランプの点灯中に、フロッピーディスクを取り出さないでください。データが破壊される可能性があります。
- 2 フロッピーディスク取り出しボタンを押します。
フロッピーディスクが出てきます。

5 ハードディスクについて

ハードディスクの取り扱いについて、気をつけていただきたいことを説明します。

注意事項

故障の原因となりますので、次の点に注意してください。

- ハードディスクの内部では、情報を記録するディスクが高速に回転しながら、情報の読み書きをしています。非常にデリケートな装置ですので、電源が入ったままの状態では本パソコンを持ち運んだり、衝撃や振動を与えたりしないでください。
- 極端に温度変化が激しい場所での使用および保管は避けてください。
- 直射日光のあたる場所や発熱器具のそばには近づけないでください。
- 衝撃や振動の加わる場所での使用および保管は避けてください。
- 湿気やほこりの多い場所での使用および保管は避けてください。
- 磁石や強い磁界を発生する装置の近くでの使用および保管は避けてください。
- 分解したり、解体したりしないでください。
- 結露や水滴がつかないようにしてください。

POINT

- ▶ 取り扱い方法によっては、ディスク内のデータが破壊される場合があります。重要なデータは必ずバックアップを取っておいてください。
- ▶ 同一タイプのハードディスクでも若干の容量差があります。ハードディスク単位ではなくファイル単位、または区画単位でのバックアップをお勧めします。

6 ハードウェアのお手入れ

パソコン本体のお手入れ

⚠ 警告

感電



- お手入れをする場合は、パソコン本体および接続されている機器の電源を切り、電源プラグをコンセントから抜いた後に作業してください。感電の原因となります。

- 柔らかい布でから拭きします。から拭きで落ちない汚れは、中性洗剤をしみ込ませ固くしぼった布で拭きます。汚れが落ちたら、水に浸して固くしぼった布で、中性洗剤を拭き取ります。拭き取りのときは、パソコン本体に水が入らないようご注意ください。
- 中性洗剤以外の洗剤や溶剤などをお使いにならないでください。パソコン本体を損傷する原因となります。
- 掃除機などでほこりを吸引するなど、通風孔にほこりがたまらないように定期的に清掃してください。

マウスのお手入れ

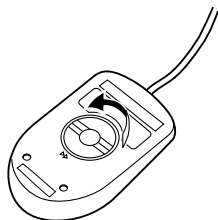
表面の汚れは、柔らかい布でから拭きします。

汚れがひどい場合は、水または水で薄めた中性洗剤を含ませた布を、固く絞って拭き取ってください。中性洗剤を使用して拭いた場合は、水に浸した布を固く絞って中性洗剤を拭き取ってください。また、拭き取りの際は、マウス内部に水が入らないよう十分に注意してください。なお、シンナーやベンジンなど揮発性の強いものや、化学ぞうきんは絶対に使わないでください。

また、PS/2 マウスのボールがスムーズに回転しないときは、ボールを取り外してクリーニングします。ボールのクリーニング方法は、次のとおりです。

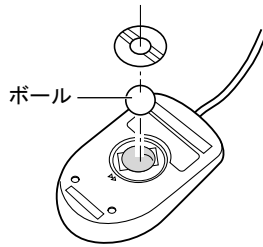
1 マウスの裏ボタンを取り外します。

マウス底面にある裏ボタンを、矢印の方向に回して取り外します。



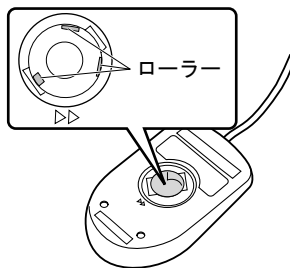
2 ボールを取り出して、水洗いします。

マウスをひっくり返し、ボールを取り出します。その後、ボールを水洗いします。



3 マウス内部をクリーニングします。

マウス内部、および裏ボタンは、水に浸して固くしぼった布で拭きます。
ローラーは綿棒で拭きます。



4 ボール、裏ボタンを取り付けます。

ボールとマウスの内部を十分乾燥させたら、ボールと裏ボタンを取り付けます。

キーボードのお手入れ

キーボードの汚れは、乾いた柔らかい布で軽く拭き取ってください。

汚れがひどい場合は、水または水で薄めた中性洗剤を含ませた布を、固く絞って拭き取ってください。中性洗剤を使用して拭いた場合は、水に浸した布を固く絞って中性洗剤を拭き取ってください。また、拭き取りの際は、キーボード内部に水が入らないよう十分に注意してください。なお、シンナーやベンジンなど揮発性の強いものや、化学ぞうきんは絶対に使わないでください。

また、キーボードのキーとキーの間のホコリなどを取る場合は、圧縮空気などを使ってゴミを吹き飛ばしてください。掃除機などを使って、キーを強い力で引っ張らないでください。

フロッピーディスクドライブのお手入れ

フロッピーディスクドライブは、長い間使っていると、ヘッド（データを読み書きする部品）が汚れてきます。ヘッドが汚れると、フロッピーディスクに記録したデータを正常に読み書きできなくなります。別売（サプライ品）のクリーニングフロッピーで、3ヶ月に1回程度クリーニングしてください。

- サプライ品

商品名：クリーニングフロッピーマイクロ

商品番号：0212116

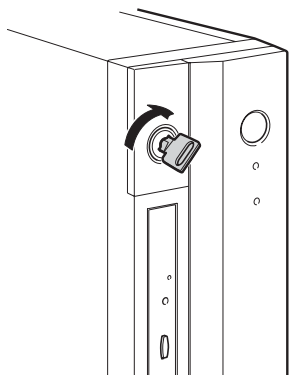
（富士通コワーコ株式会社 お問い合わせ：03-3342-5375）

- 1** クリーニングフロッピーをセットします。
- 2** コマンドプロンプトから、dirなどのディスクにアクセスするコマンドを実行します。
例：次のように入力し、【Enter】キーを押します。
dir a:
- 3** フロッピーディスクアクセスランプが消えているのを確認し、クリーニングフロッピーを取り出します。

7 筐体のセキュリティ

パソコン内部の装置（ハードディスクや CPU など）を盗難から守るため、パソコン本体のカバーに施錠できます。

- 1 パソコン本体前面の鍵穴に、添付の本体カバーキーを差し込み、右に回します。



重要

- ▶ 施錠する場合は、お客様の責任で、本体カバーキーを紛失しないようにしてください。
- ▶ 本体カバーキーを紛失した場合は、引取修理による本体カバーの交換が必要となります。「富士通ハードウェア修理相談センター」にご連絡ください。
なお、保証期間にかかわらず鍵の紛失による本体カバーの交換は有償となります。
- ▶ 本体カバーキーを紛失した場合は、訪問修理の際も即日修理ができません。
引取修理になりますので、あらかじめご了承ください。

第4章 増設

4

本パソコンに取り付けられている（取り付け可能な）周辺機器について、基本的な取り扱い方などを説明します。

- | | |
|----------------------|----|
| 1 周辺機器を取り付ける前に | 50 |
| 2 本体カバーを取り外す | 52 |
| 3 メモリを取り付ける | 53 |
| 4 拡張カードを取り付ける | 59 |

1 周辺機器を取り付ける前に

本パソコンは、さまざまな周辺機器を接続または内蔵して、機能を拡張できます。

⚠ 警告



- 周辺機器を接続する場合には、弊社推奨品以外の機器は接続しないでください。感電・火災または故障の原因となります。

⚠ 注意



- 周辺機器類の取り付け、取り外しを行う際は、マニュアルに指定された場所以外のネジは、外さないでください。指定された場所以外のネジを外すと、けがををするおそれがあり、また、故障の原因となることがあります。



- ケーブル類の接続は本書をよく読み、接続時に間違いがないようにしてください。誤った接続状態でお使いになると、本パソコンおよび周辺機器が故障する原因となる場合があります。

取り扱い上の注意

周辺機器を取り付けるときは、次のことに注意してください。

- 周辺機器の中には、お使いになれないものがあります
ご購入の前に富士通パソコン情報サイト FMWORLD.NET のビジネス向けホームページ (<http://www.fmworld.net/biz/>) 内の「システム構成図」をご覧になり、その周辺機器がお使いになれるかどうかを確認してください。
- 周辺機器は、弊社純正品をお使いいただくことをお勧めします
純正品以外を取り付けて、正常に動かなかったり、パソコンが故障しても、保証の対象外となります。
純正品が用意されていない機器については、本パソコンに対応しているかどうかをお使いの周辺機器メーカーにご確認ください。弊社純正品以外の動作については、サポートしておりません。
- 一度に取り付ける周辺機器は1つだけに
一度に複数の周辺機器を取り付けると、ドライバのインストールなどが正常に行われずにおそれがあります。1つの周辺機器の取り付けが終了してから、別の周辺機器を取り付けてください。
- パソコンおよび接続されている機器の電源を切る
安全のため、必ず電源プラグをコンセントから抜いてください。パソコンの電源を切った状態でも、パソコン本体内部には電流が流れています。
- 電源を切った直後は作業をしない
電源を切った直後は、パソコン本体内部の装置が熱くなっています。電源を切り、電源プラグをコンセントから抜いた後10分ほど待ってから作業を始めてください。

- **内蔵の周辺機器について**

標準搭載およびカスタムメイドの選択によって搭載された機器は、ご購入時の状態から搭載位置やケーブルの接続先などを変更することをサポートしておりません（マニュアルなどに指示がある場合を除く）。
- **電源ユニットは分解しない**

電源ユニットは、パソコン本体内部の背面側にある箱形の部品です。
「各部名称」－「パソコン本体内部」（→ P.15）
- **内部のケーブル類や装置の扱いに注意**

傷つけたり、加工したりしないでください。
- **柔らかい布の上などで作業してください**

固いものの上に直接置いて作業すると、パソコン本体に傷が付くおそれがあります。
- **静電気に注意**

内蔵周辺機器は、プリント基板や電子部品がむきだしになっています。これらは、人体に発生する静電気によって損傷を受ける場合があります。取り扱う前に、一度大きな金属質のものに手を触れるなどして静電気を放電してください。
- **プリント基板表面やはんだ付けの部分、コネクタ部分には手を触れない**

金具の部分や、プリント基板のふちを持つようにしてください。
- **周辺機器の電源について**

周辺機器の電源はパソコン本体の電源を入れる前に入れるものが一般的ですが、パソコン本体より後に電源を入れるものもあります。周辺機器のマニュアルをご覧ください。
- **ACPI に対応した周辺機器をお使いください**

本パソコンは、ACPI（省電力に関する電源制御規格の1つ）に対応しています。
ACPI 対応の OS で周辺機器をお使いになる場合、周辺機器が ACPI に対応しているか周辺機器の製造元にお問い合わせください。ACPI に対応していない周辺機器を使うと、正常に動作しないおそれがあります。
- **ドライバーを用意する**

周辺機器の取り付けや取り外しには、プラスのドライバーが必要な場合があります。
ネジの頭をつぶさないように、ネジのサイズに合ったドライバーをご用意ください。

2 本体カバーを取り外す

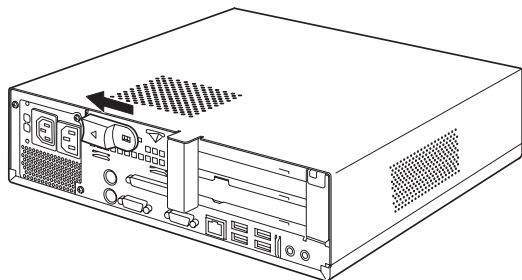
周辺機器を取り付けるときは、アッパーカバーを取り外して、内部が見える状態にします。

本体カバーの取り外し方

POINT

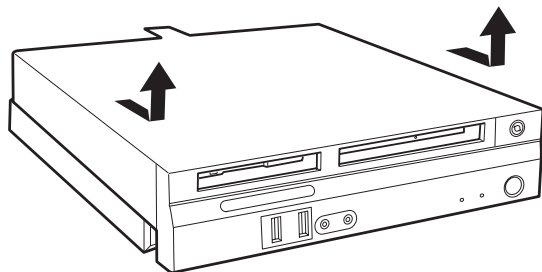
- ▶ フットを取り付けている場合
パソコン本体からフットを取り外してパソコン本体を横置きにしてから、アッパーカバーを取り外してください。
- ▶ 盗難防止用ケーブルを取り付けている場合
盗難防止用ロック（→ P.14）から盗難防止用ケーブルを取り外してから、アッパーカバーを取り外してください。

1 アッパーロックを左にスライドします。



2 アッパーカバーを取り外します。

パソコン本体前側にスライドさせてから、上方に持ち上げて取り外します。



POINT

- ▶ 取り付ける場合は、取り外す手順を参照してください。

3 メモリを取り付ける

本パソコンのメモリを増やすと、一度に読み込めるデータの量が増え、パソコンの処理能力があがります。

POINT

- ▶ ご購入後、メモリを取り付ける場合は、Windows のセットアップをしてから、一度電源を切った後に取り付けてください（→『取扱説明書』）。

警告



- メモリの取り付けや取り外しを行う場合は、パソコン本体および接続されている機器の電源を切り、電源プラグをコンセントから抜いた後に作業してください。感電の原因となります。



- メモリの取り付けや取り外しを行う場合は、電源を切り電源プラグをコンセントから抜いた後、十分に待ってから作業をしてください。火傷の原因となります。



- メモリを取り付ける場合は、弊社純正品をお使いください。感電・火災または故障の原因となります。

注意



- メモリの取り付けや取り外しを行う場合は、指定された場所以外のネジを外さないでください。指定された場所以外のネジを外すと、けがをするおそれがあります。また、故障の原因となることがあります。



- プリント基板は、指定されている場所以外には手を触れないでください。けがをするおそれがあります。また、故障の原因となることがあります。



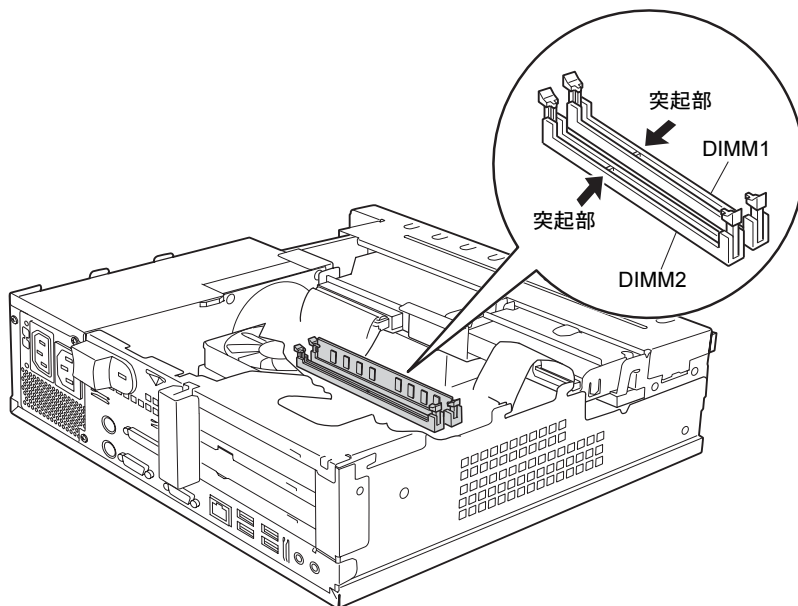
- メモリは何度も抜き差ししないでください。また、メモリを逆向きに装着しないでください。故障の原因となることがあります。

メモリの取り付け場所

メモリは、パソコン本体内部の DIMM スロットに取り付けます。

重要

- ▶ メモリを取り付ける場合は、DIMM スロットの突起部の位置を間違えないように注意してください。



重要

- ▶ イラストは、メモリの逆向きの装着を防ぐため、DIMM スロットの長短を誇張して説明しています。実際の機器とは異なりますが、ご了承ください。

取り付けられるメモリ

本パソコンにメモリを増設する場合、「184 ピン DDR SDRAM DIMM メモリ (PC3200、ECC 対応なし)」の弊社純正品をお使いください。

■ メモリの組み合わせ表

本パソコンには、最大で 1GB のメモリを取り付けることができます。

メモリを増設するときは、次の表でメモリの容量とスロットの組み合わせを確認し、正しく取り付けてください。表以外の組み合わせでは、本パソコンが正しく動作しない場合があります。

□ C620

DIMM1	DIMM2	総容量
256 MB	—	256 MB (標準)
128 MB	128 MB	256 MB
256 MB	256 MB	512 MB
512 MB	512 MB	1 GB

□ CX620

DIMM1	DIMM2	総容量
128 MB	—	128 MB <small>注1 注2</small>
128 MB	128 MB	256 MB
256 MB	—	256 MB <small>注1</small>
256 MB	256 MB	512 MB <small>注1 注3</small>
512 MB	512 MB	1 GB

注 1：ご購入時に選択したメモリが取り付けられています。

注 2：Windows XP Home Edition モデルの場合のみ選択できます。

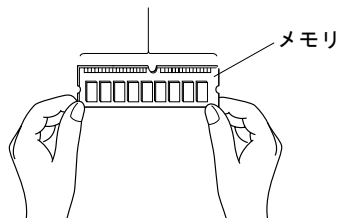
注 3：Windows XP Professional モデルまたは Windows 2000 ダウングレードモデルの場合のみ選択できます。

メモリを取り付ける

重要

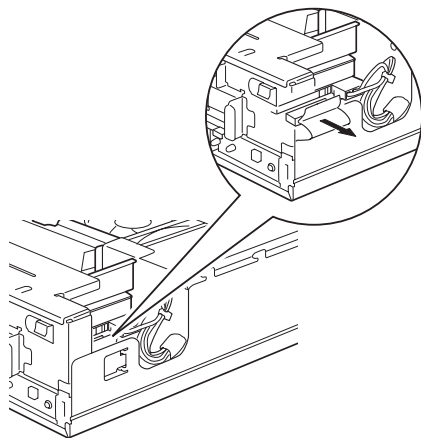
- ▶ メモリは次図のようにふちを持ってください。金色の線が入っている部分（端子）には、絶対に手を触れないでください。

この部分には手を触れないでください。

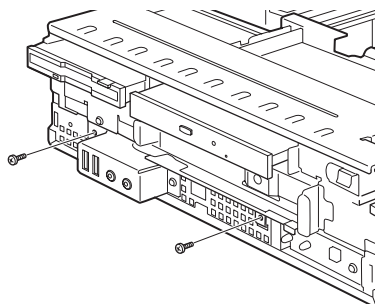


- ▶ メモリの取り付け/取り外しを行う場合は、メモリが補助金具などに触れないように注意してください。

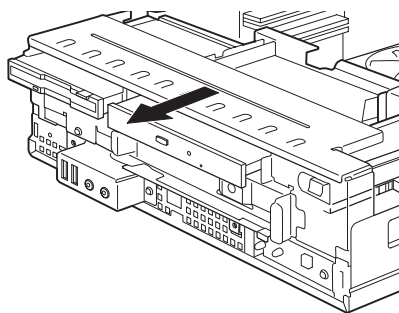
- 1** 電源プラグをコンセントから抜きます。
- 2** アッパーカバーを取り外します（→ P.52）。
- 3** ハードディスクのフラットケーブルを取り外します。
緑色のタブを引っ張って、フラットケーブルをゆっくり引いて取り外してください。



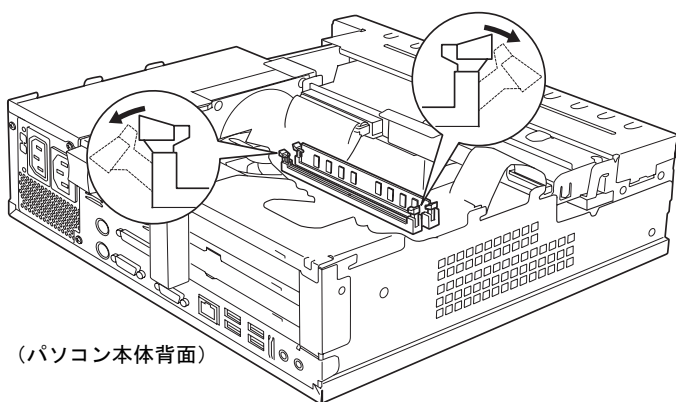
- 4** ファイルユニットを固定しているネジ（2ヶ所）を取り外します。



- 5** ファイルユニットを、パソコン本体前側にスライドします。



- 6** スロットの両側のフックを外側に開きます。



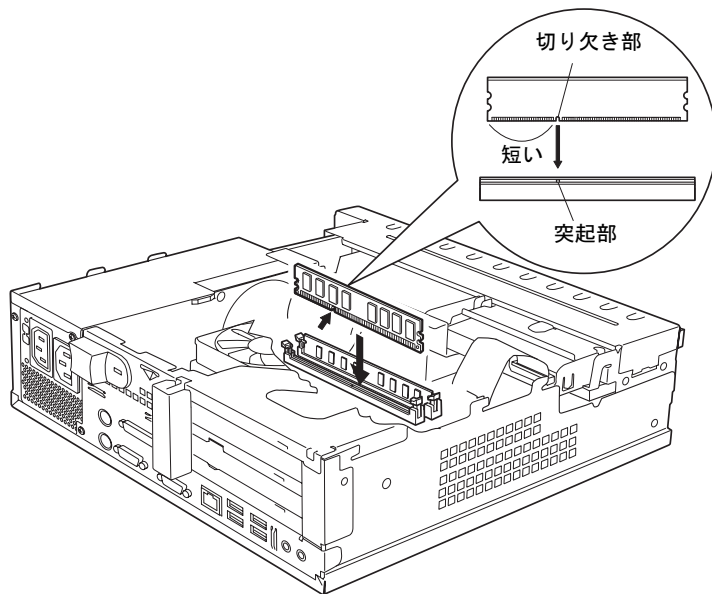
- 7** メモリをスロットに垂直に差し込みます。

メモリが補助金具に触れないように注意しながら、メモリの切り欠き部（1ヶ所）とスロットの突起部分（1ヶ所）を合わせて、両手でしっかりとスロットに差し込んでください。

正しく差し込まれると、スロットの両側のフックが起きます。このとき、フックがメモリをしっかりと固定しているか確認してください。

重要

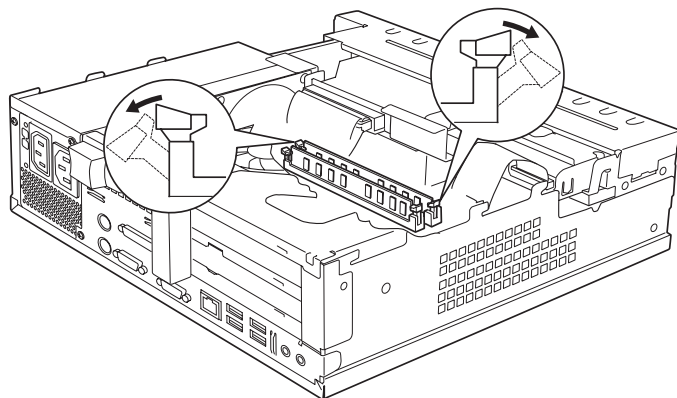
- ▶ イラストは、メモリの逆向きの装着を防ぐため、DIMM スロットおよびメモリの長短を誇張して説明しています。実際の機器とは異なりますが、ご了承ください。
- ▶ メモリは、パソコン本体背面から見て、向かって左側に短い方がくるようにして差し込んでください。逆向きに差し込んだ場合、パソコン本体が故障する原因となることがありますので、注意してください。



- 8 ファイルユニットを元の位置に戻し、手順4で取り外したネジで固定します。
- 9 ハードディスクのフラットケーブルを取り付けます。
- 10 アッパーカバーを取り付けます。
- 11 電源プラグをコンセントに差し込み、本パソコンの電源を入れます。

POINT

- ▶ メモリを取り外す場合は、取り付ける手順を参照してください。
- ▶ スロットの両側のフックを外側に開くときは、勢いよく開かないように注意してください。フックを勢いよく外側に開くと、メモリが飛び抜け、故障の原因となることがあります。



4 拡張カードを取り付ける

拡張カードは、本パソコンの機能を拡張します。

POINT

- ▶ ご購入後、拡張カードを取り付ける場合は、Windows のセットアップをしてから、一度電源を切った後に取り付けてください（→『取扱説明書』）。

警告



- 拡張カードの取り付けや取り外しを行う場合は、パソコン本体および接続されている機器の電源を切り、電源プラグをコンセントから抜いた後に作業してください。感電の原因となります。



- 拡張カードの取り付けや取り外しを行う場合は、電源を切り電源プラグをコンセントから抜いた後、十分に待ってから作業をしてください。火傷の原因となります。



- 拡張カードを取り付ける場合は、弊社純正品をお使いください。感電・火災または故障の原因となることがあります。

注意



- 拡張カードの取り付けや取り外しを行う場合は、指定された場所以外のネジは外さないでください。指定された場所以外のネジを外すと、けがをするおそれがあります。また、故障の原因となることがあります。



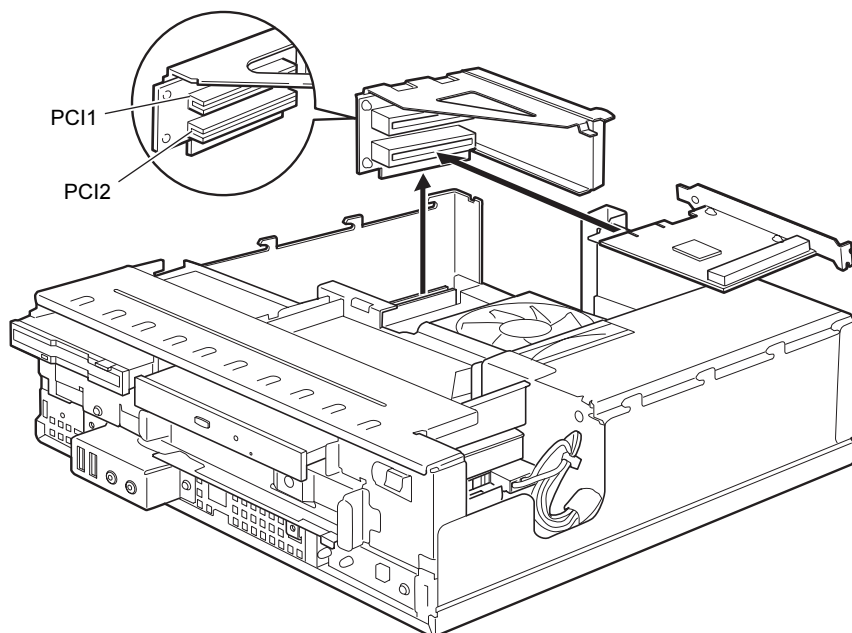
- プリント基板は、指定されている場所以外には手を触れないでください。けがをするおそれがあります。また、故障の原因となることがあります。



- マザーボードのパソコン本体背面側の金具には、手を触れないでください。けがをするおそれがあります。また、故障の原因となることがあります。

拡張カードの取り付け場所

拡張カードは、パソコン本体内部の拡張カードスロットに取り付けます。

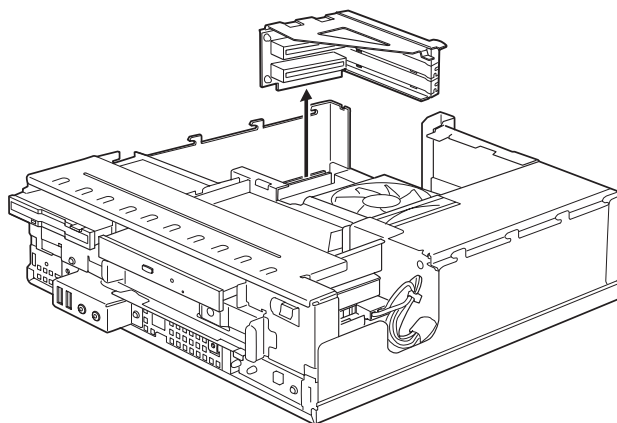


取り付けられる拡張カード

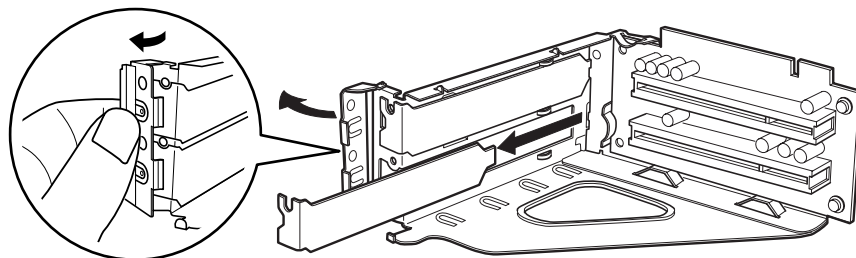
本パソコンには、PCI規格の拡張カードを取り付けることができます。
PCI1のスロットには、最大長176mmの拡張カード（ハーフサイズ）を取り付けることができます。
PCI2のスロットには、最大長120mmの拡張カードを取り付けることができます。

拡張カードを取り付ける

- 1 電源プラグをコンセントから抜きます。
- 2 アッパーカバーを取り外します (→ P.52)。
- 3 拡張カード取り付け金具を取り外します。
拡張カード取り付け金具を真上に引き上げてください。
すでに拡張カードが増設されている場合は、増設された拡張カードに接続されているケーブルを抜いてから、取り外してください。



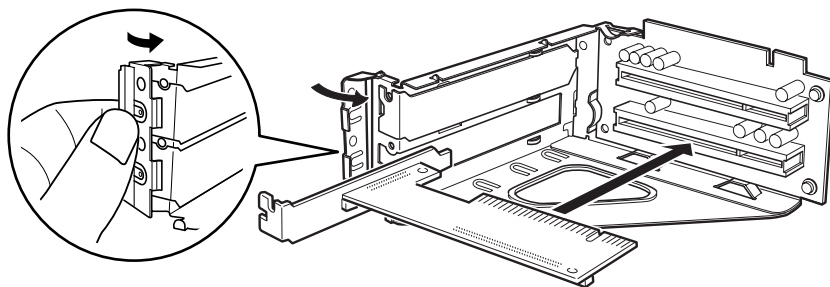
- 4 簡易取り付け金具を外側に開き、スロットカバーを取り外します。
簡易取り付け金具は、緑色の部分以外の箇所には触れないでください。



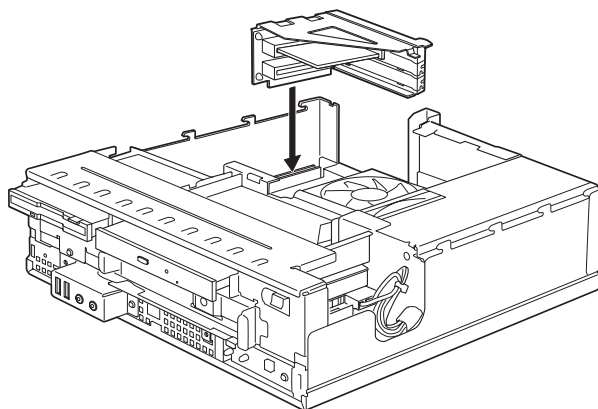
POINT

- ▶ 取り外したスロットカバーは大切に保管してください。
拡張カードを取り外してお使いになる際、パソコン内部にゴミが入らないよう取り付けます。

- 5** 拡張カードをコネクタに差し込み、簡易取り付け金具で固定します。
拡張カードをコネクタにしっかり差し込みます。なお、簡易取り付け金具は、緑色の部分以外の箇所に触れないでください。



- 6** 拡張カード取り付け金具を取り付けます。



- 7** アッパーカバーを取り付けます。

- 8** 電源プラグをコンセントに差し込み、本パソコンの電源を入れます。
デバイスドライバとリソースが自動的に設定され、拡張カードが使えるようになります。

POINT

- ▶ 拡張カードを取り外す場合は、取り付ける手順を参照してください。
- ▶ 拡張カードの取り付け後に画面にメッセージが表示された場合は、メッセージに従って操作してください。詳しくは、拡張カードや周辺機器のマニュアルをご覧ください。
- ▶ 拡張カードを使用する前に、デバイスマネージャに正しく登録されていることを確認してください。詳しくは、拡張カードや周辺機器のマニュアルをご覧ください。

第 5 章

BIOS

5

BIOS セットアップというプログラムについて説明しています。また、本パソコンのデータを守るためにパスワードを設定する方法について説明しています。なお、BIOS セットアップの仕様は、改善のために予告なく変更することがあります。あらかじめご了承ください。

1 BIOS セットアップとは	64
2 BIOS セットアップの操作のしかた	65
3 メニュー詳細	68
4 BIOS のパスワード機能を使う	87
5 BIOS が表示するメッセージ一覧	90

1 BIOS セットアップとは

BIOS セットアップはメモリやハードディスク、フロッピーディスクドライブなどのハードウェアの環境を設定するためのプログラムです。

本パソコンご購入時には、必要最小限のことはすでに設定されています。次の場合に設定の変更が必要になります。

- 特定の人だけが本パソコンを利用できるように、本パソコンにパスワード（暗証番号）を設定するとき
- リソースの設定を変更するとき
- 省電力モード（電源を入れた状態で一定時間使用しなかったときに、消費する電力を減らして待機している状態）を解除、または変更するとき
- 自己診断中に BIOS セットアップを促すメッセージが表示されたとき
- 他の OS をお使いになるとき

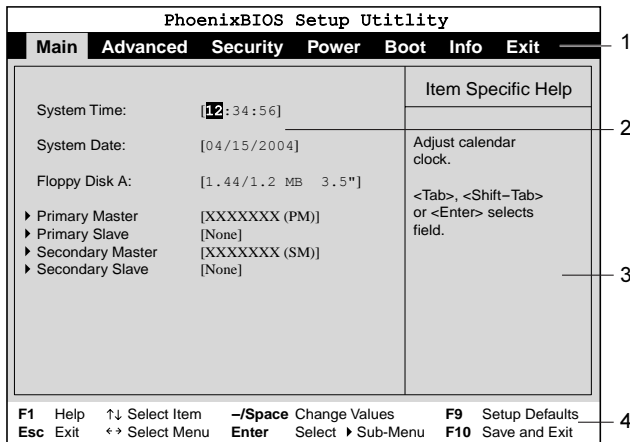
POINT

- ▶ BIOS セットアップで設定した内容は、パソコン本体内部の CMOS RAM と呼ばれるメモリに記録されます。この CMOS RAM は、記録した内容をバッテリーによって保存しています。BIOS セットアップを正しく設定しても、電源を入れたとき、または再起動したときに、BIOS セットアップに関するエラーメッセージが表示されることがあります。このような場合は、バッテリーが消耗し、CMOS RAM に設定内容が保存されていない可能性が考えられますので、「富士通ハードウェア修理相談センター」、またはご購入元にご連絡ください。

2 BIOS セットアップの操作のしかた

BIOS セットアップを起動する

- 1 作業を終了してデータを保存します。
- 2 本パソコンを再起動します。
- 3 画面下に「<F2> : BIOS Setup」と表示されたら、【F2】キーを押します。
パスワードを設定している場合は、パスワードを入力して【Enter】キーを押してください (→ P.89)。
BIOS セットアップ画面が表示されます。



機種や装置により、表示が異なる場合があります。

1. メニューバー
メニューの名称が表示されます。
2. 設定フィールド
各メニューで設定する、項目と設定値が表示されます。
3. ヘルプフィールド
カーソルを合わせた項目の説明が表示されます。
4. キー一覧
設定時に使うキーの一覧です。

設定を変更する

BIOS セットアップは、キーボードを使ってすべての操作を行います。

- 1 【←】【→】キーを押して、設定を変更したいメニューにカーソルを合わせます。
- 2 【↑】【↓】キーを押して、設定を変更したい項目にカーソルを合わせます。
 - ▶の付いている項目はサブメニューがあることを表します。
 - ▶の付いている項目にカーソルを合わせ、【Enter】キーを押すと、サブメニューが表示されます。
- 3 【-】【Space】キーを押して、設定を変更します。
 - さらに他のメニューの設定を変更したいときは、手順1から繰り返します。
 - サブメニューを表示していた場合は、【Esc】キーを押すと1つ前の画面に戻ります。

BIOS セットアップを終了するときには、「BIOS セットアップを終了する」(→ P.67)をご覧ください。

各キーの役割

BIOS セットアップで使うキーの役割は次のとおりです。

キー	役割
【F1】キー	BIOS セットアップで使用するキーについて説明しているヘルプ画面が表示されます。 閉じる場合は、【Esc】キーを押します。
【←】【→】キー	メニューを切り替えます。
【↑】【↓】キー	設定する項目にカーソルを移動します。
【-】【Space】キー	各項目の設定値を変更します。
【F9】キー	標準設定値が読み込まれます。
【Esc】キー	「Exit」メニューが表示されます。サブメニューが表示されている場合は、1つ前の画面が表示されます。
【Enter】キー	次のことを行います。 <ul style="list-style-type: none"> ・▶が付いている項目にカーソルを合わせて【Enter】キーを押すと、サブメニューが表示されます。 ・設定値にカーソルを合わせて【Enter】キーを押すと、設定値の一覧が表示され、設定値を選択できます。
【F10】キー	変更した設定値を保存して BIOS セットアップを終了します。
【Tab】キー	時刻や日付の設定時に時、分、秒または年、月、日の間でカーソルを移動します。

BIOS セットアップを終了する

- 1** 「Exit」メニューを表示します。
【Esc】キーまたは【←】【→】キーを押してください。
- 2** 【↑】【↓】キーを押して終了方法を選び、【Enter】キーを押します。
終了方法は、「Exit メニュー」（→ P.86）をご覧ください。
- 3** 【←】【→】キーを押して「Yes」にカーソルを合わせ、「Enter」キーを押します。
BIOS セットアップが終了します。

3 メニュー詳細

BIOS セットアップの個々のメニューを説明します。

POINT

- ▶ お使いになるモデルによっては、ご購入時の設定が標準設定値と異なる場合があります。この場合、ご購入時の設定を「(初期値 : Windows ××モデル)」で表記しています。
- ▶ 本パソコンにインストールされている OS は、ACPI モード (S3:高度) に設定されています。

Main メニュー

Main メニューでは、日時およびハードディスクドライブやフロッピーディスクドライブに関する設定を行います。

■ 設定項目の詳細

□ System Time

24 時間単位で時刻を設定します。キーボードから数値を入力します。【Enter】キーを押すと、「時 : 分 : 秒」の順にカーソルが移動します。

- ・ 00:00:00 ~ 23:59:59

□ System Date

年月日を設定します。キーボードから数値を入力します。【Enter】キーを押すと、「月 / 日 / 年」の順にカーソルが移動します。

- ・ 01/01/1981 ~ 12/31/2099

POINT

- ▶ 「System Time」、「System Date」は一度合わせれば電源を入れるたびに設定する必要はありません。
- ▶ 入力した数値を修正するときは、【Back space】キーを押して、再度入力してください。

□ Floppy Disk A

フロッピーディスクドライブの記録密度とサイズを設定します。

- ・ 1.44/1.2 MB 3.5" (初期値)、Disabled

□ Primary Master/Slave、Secondary Master/Slave

サブメニューを使って、プライマリ IDE コネクタとセカンダリ IDE コネクタに取り付けたマスターとスレーブのハードディスクなどのタイプ (容量やシリンダ数など) を設定します。カーソルを合わせて 【Enter】キーを押すと、サブメニュー画面が表示されます。

- Type…IDE デバイスのタイプを設定します。
 - ・ Auto (初期値) : 本パソコンが IDE デバイスのタイプを自動的に設定します。IDE デバイスの各種設定を自分で行わない場合に選択します。

- ・ None : IDE デバイスを使わない場合に選択します。
- ・ CD-ROM : CD-ROM ドライブを接続した場合に選択します。
- ・ SUPER DISK : スーパーディスクを接続した場合に選択します。
- ・ Other ATAPI : その他の ATAPI デバイスを接続した場合に選択します。
- ・ Hard Disk : ハードディスクドライブの詳細設定を行う場合に選択します。「Cylinders」、「Heads」、「Sectors」を手動で設定できます。

POINT

- ▶ タイプの設定を変更する場合は、【Space】キーで選択してください。
 - ▶ 通常は「Auto」の設定でお使いください。「Auto」以外の設定にする場合は、デバイスがサポートしている正しい値に設定してください。正しく設定されていないとデバイスへ正常にアクセスできない場合があります。8.4GB 以上のハードディスクを接続する場合は、必ず「Auto」に設定してください。
詳しくは、各デバイスのマニュアルをご覧ください。
 - ▶ 「Hard Disk」に設定すると、「Cylinders」、「Heads」、「Sectors」が表示されます。
- Maximum Capacity…ハードディスクドライブの最大容量が表示されます。「Type」で「Auto」、「Hard Disk」に設定した場合に表示されます（ハードディスクが取り付けられている場合のみ）。

POINT

- ▶ 本項目のディスク容量記載は、1MB=1000²byte 換算によるものです。
- Multi-Sector Transfers…「Type」を「Auto」に設定した場合は、本パソコンが検出した内容が表示されます。「Type」を「Auto」、「None」以外に設定した場合は、一括転送できるセクタ数を設定します。
一括して転送できるセクタ数が多いほど、ディスクアクセスが高速になります。
 - ・ Disabled : 1セクタずつ転送します。一括転送をサポートしていないディスクの場合に選択します。
 - ・ 2、4、8、16、32、64、128 Sectors : 一括転送するセクタ数を設定します。

POINT

- ▶ セクタ数を設定する場合は、デバイスがサポートしているセクタ数を設定してください。サポートしていないセクタ数を設定すると、正常に動作しません。通常は「Type」を「Auto」に設定してください。
- LBA Mode Control…LBA (Logical Block Addressing : 論理的な通し番号によるアクセス) を有効にするかどうかを設定します。「Type」を「Auto」、「Hard Disk」に設定した場合、自動的に最適なモードが選択、表示されます（ハードディスクが取り付けられている場合のみ）。
 - ・ Disabled : LBA モードを無効にします。
 - ・ Enabled : LBA モードを有効にします。

POINT

- ▶ 「Enabled」に設定して LBA を行うには、LBA に対応したハードディスクが必要です。
- ▶ ハードディスクをフォーマットした後に「LBA Mode Control」の設定を変更すると、正常にアクセスできない場合があります。フォーマットした後は、変更しないでください。

- **PIO Transfer Mode**…デバイスホスト間のデータ転送モード（高速 PIO）を設定します。「Type」を「Auto」に設定した場合、自動的に最適なモードが選択、表示されます。「Type」を「Auto」、「None」以外に設定した場合、転送モードを設定できます。
 - ・ **Standard** : 高速 PIO 転送を行いません。
 - ・ **Fast PIO1-4** : データ転送モードを設定します。数値が大きくなるほどデータ転送速度が上がります。

POINT

- ▶ 「Standard」以外の転送モードに設定する場合は、デバイスがサポートしている転送モードを設定してください。サポートしていない転送モードを設定すると、正常に動作しません。通常は「Type」を「Auto」に設定してください。
- **DMA Transfer Mode**…デバイスホスト間のデータ転送モード（マルチワード DMA、Ultra DMA/33、Ultra DMA/66、Ultra DMA/100）を設定します。「Type」を「Auto」に設定した場合、自動的に最適なモードが選択、表示されます。「Type」を「Auto」、「None」以外に設定した場合、転送モードを設定できます。
 - ・ **Disabled** : DMA 転送を行いません。
 - ・ **Multiword DMA 1 ~ 2/ Ultra DMA 0 ~ 5** : マルチワード DMA またはウルトラ DMA の転送モードを設定します。数値が大きくなるほど転送速度が上がります。

POINT

- ▶ 転送モードを設定する場合は、デバイスがサポートしている転送モードを設定してください。サポートしていない転送モードを設定すると、正常に動作しません。通常は「Type」を「Auto」に設定してください。
- ▶ セカンダリ IDE のマスターとスレーブでは、ウルトラ DMA3 ~ 5 に設定できません。

Advanced メニュー

Advanced メニューでは、周辺機器などに関する設定を行います。

■ 設定項目の詳細

Plug & Play OS:

プラグアンドプレイ対応のデバイスを、BIOS が初期化するか、プラグアンドプレイまたは ACPI に対応した OS が初期化するかを設定します。

- ・ **No** (初期値) : BIOS がデバイスを初期化します。
- ・ **Yes** : BIOS が起動に必要なデバイスを初期化し、プラグアンドプレイまたは ACPI に対応した OS が、その他のデバイスを初期化します。

POINT

- ▶ 通常は「No」でお使いください。

□ Protected Device Configurations

OS のプラグアンドプレイ機能によって、各デバイスの設定が変更されないように保護するかどうかを設定します。

- ・ No (初期値) : プラグアンドプレイ機能によってデバイスの設定を保護しません。
- ・ Yes : プラグアンドプレイ機能によってデバイスの設定を保護します。

POINT

- ▶ 本設定により、次のデバイスの設定が保護されます。
 - ・ Serial/Parallel Port Configurations
 - ・ Floppy Disk Controller
 - ・ PS/2 Mouse
- ▶ Windows XP/2000 をお使いの場合、本設定は無効になり、OS 側の設定が有効になります。

□ Serial/Parallel Port Configurations

サブメニューを使って、シリアル、パラレルポートの I/O アドレスなどに関する設定を行います。

カーソルを合わせて【Enter】キーを押すと、サブメニュー画面が表示されます。

- Serial Port 1…シリアルポートの I/O ポートアドレス、割り込み番号を設定します。
 - ・ Disabled : シリアルポートを無効にし、リソースを解放します。
 - ・ Enabled (初期値) : シリアルポートの I/O ポートアドレスと割り込み番号を設定します。
 - ・ Auto : 本パソコンが自動的に I/O ポートアドレスと割り込み番号を割り当てます。

POINT

- ▶ 「Disabled」に設定すると、デバイスマネージャのデバイスから見えなくなります。
- ▶ Windows XP/2000 でリソースを解放するには、デバイスマネージャで使用不可または無効にしてください。
- ・ I/O Address : 「Serial Port」を「Enabled」に設定した場合に表示されます。シリアルポートの I/O アドレスを設定します。
 - ・ 3F8-3FF (初期値)、2F8-2FF、3E8-3EF、2E8-2EF
- ・ Interrupt : 「Serial Port」を「Enabled」に設定した場合に表示されます。シリアルポートの割り込み番号を設定します。
 - ・ IRQ3、IRQ4 (初期値)、IRQ10、IRQ11
- Serial Port 2…本パソコンでは使用しません。本項目は、「Disabled」(初期値)のまま変更せずにお使いください。
- Parallel Port…パラレルポートの I/O ポートアドレス、割り込み番号を設定します。
 - ・ Disabled : パラレルポートを無効にしてリソースを解放します。
 - ・ Enabled (初期値) : パラレルポートの I/O ポートアドレスと割り込み番号を設定します。
 - ・ Auto : 本パソコンが自動的に I/O ポートアドレスと割り込み番号を割り当てます。

POINT

- ▶ 「Disabled」に設定すると、デバイスマネージャのデバイスから見えなくなります。
- ▶ 「Auto」に設定した場合、接続するプリンタによっては、正常に動作しないことがあります。この場合、「Enabled」に設定してください。
- ▶ Windows XP/2000 でリソースを解放するには、デバイスマネージャで使用不可または無効にしてください。

- **Mode**…「Parallel Port」を「Enabled」または「Auto」に設定したときに表示されます。パラレルポートの動作モードを設定します。「I/O Address」で「3BC-3BF」に設定した場合は、「EPP」を選択できません。
 - **Output only**：出力専用モードを使う周辺機器を接続するときに選択します。
 - **Bi-directional（初期値）**：双方向モードを使う周辺機器を接続するときに選択します。
 - **EPP**：EPP 規格の周辺機器を接続するときに選択します。
 - **ECP**：ECP 規格の周辺機器を接続するときに選択します。
- **I/O Address**：「Parallel Port」を「Enabled」に設定したときに表示されます。パラレルポートの I/O ポートアドレスを設定します。「Mode」で「EPP」に設定した場合は、「3BC-3BF」を選択できません。
 - **378-37F（初期値）、278-27F、3BC-3BF**
- **Interrupt**：「Parallel Port」を「Enabled」に設定したときに表示されます。パラレルポートの割り込み番号を設定します。
 - **IRQ5、IRQ7（初期値）**
- **DMA Channel**：「Mode」を「ECP」に設定したときに表示されます。ECP 規格の周辺機器を接続する場合に使う DMA チャンネルを設定します。
 - **DMA1（初期値）、DMA3**

□ Keyboard/Mouse Features

サブメニューを使って、キーボード/マウスに関する設定を行います。
カーソルを合わせて【Enter】キーを押すと、サブメニュー画面が表示されます。

- **NumLock**…起動時または再起動時に、キーボードのテンキーを NumLock 状態にするかどうかを設定します。NumLock 状態にすると、テンキーから数字を入力できます。
 - **On（初期値）**：キーボードを NumLock 状態にします。
 - **Off**：キーボードを NumLock 状態にしません。

POINT

- ▶ Windows XP/2000 をお使いの場合、電源オンすると前回電源オフしたときに OS が記録した NumLock 状態に戻ります。

- **PS/2 Mouse**…PS/2 マウスコントローラを有効にするかどうかを設定します。
 - **Disabled**：PS/2 マウスコントローラを無効にしてリソースを解放します。
 - **Enabled（初期値）**：PS/2 マウスコントローラを有効にします。

POINT

- ▶ 「Disabled」に設定すると、デバイスマネージャのデバイスから見えなくなります。

□ Internal Device Configurations

サブメニューを使って、内蔵デバイスに関する設定を行います。
カーソルを合わせて【Enter】キーを押すと、サブメニュー画面が表示されます。

- **Floppy Disk Controller**…フロッピーディスクコントローラを有効にするかどうかを設定します。
 - **Disabled**：フロッピーディスクコントローラを無効にしてリソースを解放します。
 - **Enabled（初期値）**：フロッピーディスクコントローラを有効にします。

POINT

▶ 「Disabled」に設定する場合、「Floppy Disk A」を「Disabled」に設定してください(→ P.68)。

- IDE Controller…IDE インターフェースを有効にするかどうかを設定します。
 - ・ Disabled : IDE インターフェースを無効にして、リソースを解放します。IDE インターフェースに接続されているデバイスはお使いになれなくなります。
 - ・ Primary : プライマリ IDE インターフェースを有効にします。セカンダリ IDE インターフェースのリソースは解放され、セカンダリ IDE インターフェースに接続されているデバイスはお使いになれなくなります。
 - ・ Both (初期値) : プライマリ/セカンダリ IDE インターフェースの両方を有効にします。
- Sound Controller…内蔵のサウンドデバイスを有効にするかどうかを設定します。
 - ・ Disabled : 内蔵のサウンドデバイスを無効にしてリソースを解放します。
 - ・ Enabled (初期値) : 内蔵のサウンドデバイスを有効にします。
- LAN Controller…標準搭載の LAN を有効にするかどうかを設定します。
 - ・ Disabled : 標準搭載の LAN を無効にしてリソースを解放します。
 - ・ Enabled (初期値) : 標準搭載の LAN を有効にします。

POINT

- ▶ 標準搭載の LAN の機能 (Wakeup on LAN) をお使いの場合は、「Enabled」に設定したままお使いください。
- ▶ 次の場合、初期値は「Disabled」に設定されています。
 - ・ セキュリティ対応 LAN カードを搭載している場合

- USB Controller…USB コントローラを有効にするかどうかを設定します。
 - ・ Disabled : すべての USB コントローラを無効にしてリソースを解放します。
 - ・ Rear : パソコン本体背面の USB コントローラのみを有効にします。
 - ・ Both (初期値) : すべての USB コントローラを有効にします。

POINT

- ▶ USB 機器を接続している場合、「Both」に設定したままお使いください。
- ▶ 本項目は、カスタムメイドでスマートカードリーダー/ライターを選択した場合は表示されません。

- USB 2.0 Controller…USB 2.0 コントローラを有効にするかどうかを設定します。
 - ・ Disabled : USB 2.0 コントローラを無効にします。
 - ・ Enabled (初期値) : USB 2.0 コントローラを有効にします。
- SATA Controller…SATA Controller を有効にするかどうかを設定します。
本項目は「Disabled」(初期値)のまま変更せずにお使いください。
 - ・ Disabled (初期値) : SATA インターフェースを無効にして、リソースを開放します。
SATA インターフェースに接続されている周辺機器はお使いになれなくなります。
 - ・ Enabled : SATA Controller が有効になります。
- CPU FAN Speed Control…CPU ファンの回転数を設定します。
 - ・ Auto (初期値) : CPU ファンの回転数は、状況に応じて自動的に変動します。
 - ・ High : CPU ファンの回転数は、つねに高回転になります。

□ Video Features

サブメニューを使って、ディスプレイに関する設定を行います。

カーソルを合わせて【Enter】キーを押すと、サブメニュー画面が表示されます。

- **Default Primary Video Adapter**…PCI のグラフィックカードを増設した場合、PCI カードと内蔵のビデオデバイスのどちらを使うかを設定します。
 - ・ **PCI** : PCI のグラフィックカードを増設した場合、PCI のグラフィックカードを使います。PCI のグラフィックカードを増設していない場合は、内蔵のビデオデバイスを使います。
 - ・ **Onboard (初期値)** : 内蔵のビデオデバイスを使います。

POINT

- ▶ マルチモニタ機能をお使いの場合、「Onboard」に設定してください。

□ Event Logging

サブメニューを使って、イベントログに関する設定を行います。

カーソルを合わせて【Enter】キーを押すと、イベントログの詳細が表示されます。

- **Event Log Capacity**…イベントログを保存可能かどうかが表示されます。
 - ・ **Space Available** : イベントログは保存可能です。
 - ・ **Full** : イベントログは保存できません。領域が一杯になっています。
- **Event Log Validity**…イベントログの内容が有効かどうかが表示されます。
 - ・ **Valid** : イベントログの内容は有効です。
 - ・ **Invalid** : イベントログの内容は無効です。内容が壊れている可能性があります。
- **View Event Log**…【Enter】キーを押すと、イベントログの詳細が表示されます。
- **Clear All Event Logs**…再起動時にイベントログの内容を消去するかどうかを設定します。
 - ・ **No (初期値)** : イベントログを消去しません。
 - ・ **Yes** : イベントログを次回再起動時に消去します。再起動すると設定値は「No」になります。
- **Event Logging**…イベント発生時にイベントログを記録するかどうかを設定します。
 - ・ **Disabled** : イベントログを記録しません。
 - ・ **Enabled (初期値)** : イベントログを記録します。
- **System Boot Event**…システム起動時のイベントを記録するかどうかを設定します。
 - ・ **Disabled (初期値)** : システム起動時のイベントを記録しません。
 - ・ **Enabled** : システム起動時のイベントを記録します。
- **Mark Events as Read**…【Enter】キーを押すと、記録されているイベントログをすべて既読にします。【Enter】キーを押す以前に記録されたすべてのイベントログは、表示されなくなります。

□ Extended CHS Translation

IDE ハードディスクのアクセスに拡張 CHS 変換をお使いになるかどうかを設定します。

- ・ **Disabled** : 拡張 CHS 変換をしません。OSによっては、こちらを選択する必要があります。
- ・ **Enabled (初期値)** : 拡張 CHS 変換を使います。Windows XP/2000 などをお使いの場合に選択してください。

POINT

- ▶ ハードディスクをフォーマットするときは、実際にお使いになる OS の設定にしてからフォーマットしてください。フォーマット後に設定を変えると、ハードディスクへ正常にアクセスできなくなります。

□ Hard Disk SMART Feature

IDE ハードディスクの SMART 機能 (Self-Monitoring, Analysis and Reporting Technology: 障害の自己診断機能) を有効にするかどうかを設定します。

- Disabled : ハードディスクの SMART 機能を無効にします。
- Enabled (初期値) : ハードディスクの SMART 機能を有効にします。

□ 48-bit LBA Feature

48-bit LBA (137GB を超える容量のハードディスクをサポートする機能) を有効にするかどうかを設定します。

- Disabled : 48-bit LBA モードを無効にします。
- Enabled (初期値) : 48-bit LBA モードを有効にします。

POINT

- ▶ お使いの OS のドライバが 48-bit LBA をサポートしていない場合は、「Disabled」に設定してください。「Enabled」のままでは、ハードディスクへ正常にアクセスできなくなります。

□ USB Legacy Emulation

USB に対応していない OS で USB キーボード/マウス/フロッピーディスクドライブを使用できるようにするかを設定します (Windows XP/2000 は、USB 対応です)。

- Disabled : USB に対応していない OS では、USB キーボード/マウス/フロッピーディスクドライブが使えません。
- Enabled : USB に対応していない OS でも、USB キーボード/マウス/フロッピーディスクドライブが使えます。
- Auto (初期値) : USB キーボード/マウス/フロッピーディスクドライブのいずれかが接続されている状態で本パソコンを起動した場合、USB に対応していない OS でもこれらの周辺機器が使えます。

□ Hyper Threading Technology

本項目は、ハイパー・スレッディング・テクノロジー機能に対応した CPU の場合に表示されません。ハイパー・スレッディング・テクノロジー機能を有効にするか無効にするかを設定します。

- Disabled (初期値) : 無効にします。
- Enabled : 有効にします。

POINT

- ▶ ハイパー・スレッディング・テクノロジー機能は、Windows XP モデルで Windows XP Service Pack1a をインストールした場合にのみ使用できます。その他の OS および CPU をご使用になる場合は、「Disabled」に設定してください。
なお、Windows XP モデルには、あらかじめ Windows XP Service Pack1a がインストールされています。

Security メニュー

Security メニューでは、本パソコンを特定の人だけが使用できるように設定を行います。

■ 設定項目の詳細

Supervisor Password Is

管理者用パスワードの設定状況が表示されます。

- ・ Clear : パスワードは設定されていません。
- ・ Set : パスワードが設定されています。

User Password Is

ユーザー用パスワードの設定状況が表示されます。

- ・ Clear : パスワードは設定されていません。
- ・ Set : パスワードが設定されています。

Set Supervisor Password

【Enter】キーを押して、システム管理者用のパスワードを設定します (→ P.88)。

POINT

- ▶ 「Set Supervisor Password」を設定すると、BIOS セットアップの起動時にパスワード入力を要求されます。このときに、誤ったパスワードを 3 回入力すると、ビーブ音が鳴り、「System Disabled」と表示され、本パソコンはキーボードからの入力に反応しなくなります。この場合、本パソコンの電源ボタンを 4 秒以上押し続けて電源を切り、10 秒以上待ってから電源を入れ、正しいパスワードを入力してください。

重要

- ▶ 管理者用パスワードを忘れると、BIOS セットアップを管理者権限で起動することができなくなります。「パスワードを忘れると」(→ P.87) をご覧ください。

Set User Password

「Set Supervisor Password」が設定されている場合に設定できます。【Enter】キーを押して、一般利用者用のパスワードを設定します (→ P.88)。

POINT

- ▶ 「Set Supervisor Password」が設定されていないと、「Set User Password」は設定できません。
- ▶ 「Set User Password」を設定すると、一般利用者が BIOS セットアップで変更できる項目を制限できます。また、一般利用者のフロッピーディスクへのアクセスや、取り外し可能なディスクからの起動を禁止できます。

Minimum User Password Length

「Set Supervisor Password」が設定されている場合に設定できます。「Set User Password」で設定するパスワードの最低文字数を設定します。

- 0 (初期値) ~ 16

POINT

- ▶ 本設定は管理者用パスワードでBIOSセットアップを起動した場合のみ設定できます。ユーザー用のパスワードでセットアップに入った場合は、最低文字数より少ない文字をユーザー用パスワードとして設定できなくなります。

□ Password on Boot

「Set Supervisor Password」が設定されている場合に設定できます。本パソコンの起動時にパスワードの入力を要求されるかどうかを設定します。

- Disabled (初期値) : 起動時にパスワードの入力を要求されません。
- First Boot : 電源を入れて最初の OS 起動時にパスワードの入力を要求されます。
- Every Boot : OS を起動、再起動するたびにパスワードの入力を要求されます。

□ Password on Wake up

「Set Supervisor Password」が設定されている場合に設定できます。

- Disabled (初期値) : 自動ウェイクアップ時にパスワードの入力を要求されません。
- Enabled : 自動ウェイクアップ時にパスワードの入力を要求されます。パスワードを入力するまでキーボードとマウスが操作できなくなります。

POINT

- ▶ USB キーボード/マウスをお使いになる場合、本機能は使えません。
- ▶ OS が起動しているのに、キーボード上のインジケータが交互に点灯している場合は、パスワード入力を要求されている状態です。パスワードを入力してください。
なお、パスワード入力のウィンドウは表示されません。

□ Boot from Removable Media

「Set Supervisor Password」が設定されている場合に設定できます。取り外し可能なディスクから OS を起動する権利を設定します。

- All (初期値) : すべてのユーザーが取り外し可能なディスクから OS を起動できます。
- Supervisor Only : 「Password on Boot」を使っている場合、管理者だけが取り外し可能なディスクから OS を起動できます。

「Password on Boot」を使っていない場合、または自動ウェイクアップ時は、すべてのユーザーが取り外し可能なディスクから OS を起動できません。

□ Floppy Disk Access

「Set Supervisor Password」が設定されている場合に設定できます。フロッピーディスクを使う権利を設定します。

- All (初期値) : すべてのユーザーがフロッピーディスクを使えます。
- Supervisor Only : 「Password on Boot」を使っている場合、管理者だけがフロッピーディスクを使えます。

「Password on Boot」を使っていない場合、または自動ウェイクアップ時は、すべてのユーザーがフロッピーディスクを使えません。

POINT

- ▶ 本項目は、Windows XP/2000 では無効になります。

□ Smartcard PC Lock

OSやBIOSセットアップの起動時にスマートカードによる認証を行うかどうかを設定します。スマートカード（カスタムメイドオプション）をお使いの場合、本項目を設定します。

- ・ Enabled：スマートカードによる認証を行います。
- ・ Disabled（初期値）：スマートカードによる認証を行いません。

POINT

- ▶ 本項目は、カスタムメイドでスマートカードリーダー/ライタを選択した場合に表示されません。
- ▶ 本項目の設定を行う場合は、『FMV マニュアル』内の『スマートカードリーダー/ライタ取扱説明書』をあわせてご覧ください。

□ Flash Write

BIOS フラッシュメモリへの書き込みを可能にするかどうかを設定します。

- ・ Disabled：書き込みを禁止します。
- ・ Enabled（初期値）：書き込みを可能にします。

□ Hard Disk Security

ハードディスクのセキュリティ機能を設定します。

- Primary Master/Slave、Secondary Master/Slave…本パソコンに内蔵されているハードディスクのセキュリティ機能を有効、または無効にするかどうかを設定します。

なお、標準搭載のハードディスクは、ハードディスクセキュリティに対応しています。

- ・ Enabled：ハードディスクのセキュリティ機能を有効にして、特定の人だけがハードディスクを使えるようにします。起動時に設定されているパスワードを、ハードディスクに書き込まれているパスワードと照合します。一致しない場合、ハードディスクは使えません。
- ・ Disabled（初期値）：ハードディスクのセキュリティ機能を無効にします。

POINT

- ▶ 本項目は、管理者用パスワードでBIOSを起動した場合のみ設定できます。
- ▶ 本項目は、SCSIのハードディスクでは無効になります。
- ▶ ハードディスクがセキュリティ機能に対応していない場合や、ハードディスク以外の装置が接続されている場合は、灰色の文字で表示され、本設定を変更することはできません。
- ▶ 管理者用パスワードのみ設定した場合、ハードディスクには管理者用パスワードが書き込まれます。
管理者用パスワードとユーザー用パスワードを設定した場合、ハードディスクにはユーザー用パスワードが書き込まれます。
- ▶ パスワードを変更または解除した場合、ハードディスクに書き込まれたパスワードも変更または解除されます。
- ▶ パスワードが解除されたときは、本設定も同時に「Disabled」に設定され、ハードディスクのセキュリティ機能が解除されます。
- ▶ なんらかの原因（他のハードディスクと交換している間にパスワードを変更した場合など）でパソコン本体のパスワードとハードディスクに書き込まれたパスワードが異なっている場合、そのハードディスクのパスワードを設定したパソコンであっても、データは読み取れません。

重要

- ▶ パスワードを忘れると、ハードディスクが使えなくなったり、ハードディスクセキュリティ機能を無効にすることができなくなります。「パスワードを忘れると」(→ P.87)をご覧ください。

□ Hard Disk Boot Sector

ハードディスクの起動セクタをウイルスから保護するため、起動セクタへの書き込みを禁止するかどうかを設定します。

- Normal (初期値) : 起動セクタへの書き込みを禁止しません。
- Write protected : 起動セクタへの書き込みを禁止します。

POINT

- ▶ OS をインストールする場合は、「Normal」に設定してください。
- ▶ 本項目は、Windows XP/2000 では無効になります。

Power メニュー

Power メニューでは、省電力モードに関する設定を行います。

省電力モードは、本パソコンの電源を入れた状態で一定時間使わなかった場合に、消費する電力を減らして待機する機能です。

■ 設定項目の詳細**□ Power Savings**

省電力モードの段階を設定します。

- Disabled (初期値) : 省電力モードに移行しません。「Hard Disk Timeout」が「Disabled」、「Display Timeout」が「Disabled」にそれぞれ設定されます。
- Customized : 「Hard Disk Timeout」、「Display Timeout」の各項目を個別に設定できるようにします。
- Maximum Power Savings : 電力消費を最小限に抑えるよう設定されます。
- Maximum Performance : 性能を損なわない範囲で消費電力を抑えるよう設定されます。

POINT

- ▶ Windows XP/2000 をお使いの場合、本設定は無効になり、OS の「コントロールパネル」－「電源オプション」－「電源設定」の設定が有効になります。
- Hard Disk Timeout…ハードディスクへのアクセスがなくなってから、ハードディスクを省電力モードに移行し、モーターを止めるまでの時間を設定します。
 - Disabled (初期値) : 省電力モードに移行しません。
 - 30 Seconds、1 ~ 30 Minutes : 省電力モードに移行し、モーターを止めるまでの時間を設定します。

POINT

- ▶ 本項目は、SCSI のハードディスクでは無効になります。
 - ▶ 本機能をお使いになるには、省電力対応のハードディスクが必要です（本パソコンに搭載されているハードディスクは、省電力対応です）。
 - ▶ 省電力モードから通常の状態に復帰するときは、ディスクの回転が安定するまで数秒間かかります。
 - ▶ Windows XP/2000 をお使いの場合、本設定は無効になり、OS の「コントロールパネル」－「電源オプション」－「電源設定」の設定が有効になります。
- Display Timeout…キーボードやマウスからの入力がなくなってから、ディスプレイの表示を消すまでの時間を設定します。
- ・ Disabled（初期値）：ディスプレイの省電力を設定しません。
 - ・ 1 ～ 60 Minutes

POINT

- ▶ 本機能をお使いになるには、省電力対応のディスプレイが必要です。
- ▶ Windows XP/2000 をお使いの場合、本設定は無効になり、OS の「コントロールパネル」－「電源オプション」－「電源設定」の設定が有効になります。

□ Power Switch Mode

電源ボタンを押したときに、省電力モードに移行するようにするか、電源が切れるようにするかを設定します。

- ・ Power Off（初期値）：電源ボタンを押すと電源が切れます。
- ・ Suspend：通常状態のとき電源ボタンを押すと省電力モードになり、省電力モードのとき電源ボタンを押すと通常状態になります。

POINT

- ▶ Windows XP/2000 をお使いの場合、本設定は無効になり、OS の「コントロールパネル」－「電源オプション」－「詳細（詳細設定）」の設定が有効になります。

□ AC Power Recovery

停電などで電源が切断された場合に、通電再開時の動作を設定します。

- ・ Auto（初期値）：電源が切断されたときの状態に戻ります。
- ・ Power On：電源が入ります。
- ・ Power Off：電源が切れたままになります。

POINT

- ▶ 「Auto」に設定していて、電源が切れたときの状態がスタンバイ、または休止状態の場合、通電再開時に電源が入ります。

□ Automatic Wake up

サブメニューを使って自動的な起動またはスタンバイ状態からの復帰に関する設定を行います。カーソルを合わせて【Enter】キーを押すと、サブメニュー画面が表示されます。

POINT

- ▶ 本機能は、電源ボタンを4秒以上押し続けて電源を切った場合、動作しません。電源ボタンを4秒以上押し続けて電源を切った場合は、再度電源を入れ、「電源の切り方」（→『取扱説明書』）に従い、もう一度電源を切り直してください。

- **Wake up on LAN**…標準搭載の LAN が Magic Packet を受信したときに電源を入れる、またはスタンバイ状態から復帰するかを設定します。
 - ・ Disabled (初期値) : Magic Packet の受信で電源を入れたり、スタンバイ状態から復帰したりしません。
 - ・ Enabled : Magic Packet の受信で電源を入れたり、スタンバイ状態から復帰したりします。

POINT

- ▶ PME 対応の LAN カード (PCI) については、「Wake up on PCI PME」で設定してください。
 - ▶ Windows XP/2000 では、本項目を設定してスタンバイ状態や休止状態から復帰させることはできません。デバイスマネージャで設定してください。
 - ▶ 電源オフからの動作は、OS にかかわらず本設定が有効です。
 - ▶ 本設定は、停電などの AC 電源切断後も、正常に機能します。
- **Wake up on PCI PME**…PCI 拡張カードが PME 信号を発生させた場合に、電源を入れる、またはスタンバイ状態から復帰するかを設定します。
 - ・ Disabled (初期値) : PME 信号の発生により電源を入れたり、スタンバイ状態から復帰したりしません。
 - ・ Enabled : PME 信号の発生により電源を入れたり、スタンバイ状態から復帰したりします。

POINT

- ▶ Windows XP/2000 では、本項目を設定してスタンバイ状態や休止状態から復帰させることはできません。デバイスマネージャで設定してください。
 - ▶ 電源オフからの動作は、OS にかかわらず本設定が有効です。
 - ▶ 停電などからの復帰後、一度電源を入れるまで、本設定は有効になりません。
- **Wake up on Time**…「Wake up Time」、「Wake up Date」で指定した時刻に電源を入れる、またはスタンバイ状態から復帰するかを設定します。
 - ・ Disabled (初期値) : 指定した時刻に電源を入れたり、スタンバイ状態から復帰したりしません。
 - ・ Enabled : 指定した時刻に電源を入れたり、スタンバイ状態から復帰したりします。
 - **Wake up Time**…「Wake up on Time」が「Enabled」に設定されている場合に設定できます。ウェイクアップする時刻を設定します。
 - ・ 00:00:00 (初期値) ~ 23:59:59
 - **Wake up Date**…「Wake up on Time」が「Enabled」に設定されている場合に設定できます。ウェイクアップする日付を設定します。
 - ・ Every Day (初期値) :
 - ・ Specified Day : 日付入力 (1 ~ 31) が表示されます。

POINT

- ▶ Windows XP/2000 では、本項目を設定してスタンバイ状態や休止状態から復帰させることはできません。次の設定をしてください。
 - ・ Windows XP モデルの場合
「コントロールパネル」 - 「パフォーマンスとメンテナンス」 - 「タスク」 - 「スケジュールされたタスクの追加」で起動時間を設定し、プロパティの「設定」 - 「タスクの実行時にスリープを解除する」をチェックしてください。
 - ・ Windows 2000 モデルの場合
「コントロールパネル」 - 「タスク」 - 「タスクの追加」で起動時間を設定し、プロパティの「設定」 - 「タスクの実行時にスリープを解除する」をチェックしてください。
- ▶ 電源オフからの動作は、OS にかかわらず本設定が有効です。
- ▶ 本設定は、停電などの AC 電源切断後も、正常に機能します。

□ APM Power Control

APM 対応の OS による省電力の管理を設定します。

- ・ Disabled : APM 対応の OS によるスタンバイや電源切断を使用禁止にします。この場合、BIOS の設定が常に使われます。
- ・ Enabled (初期値) : APM 対応の OS によるスタンバイや電源切断を可能にします。

POINT

- ▶ Windows XP/2000 をお使いの場合、本設定は無効になります。

□ ACPI Features

サブメニューを使って ACPI に関する設定を行います。カーソルを合わせて【Enter】キーを押すと、サブメニュー画面が表示されます。

- ACPI Sleep Mode…ACPI 対応の OS のスタンバイ方式を設定します。
 - ・ S1 : スタンバイ方式を S1 (Sleep1:Power On Suspend) に設定します。システムの状態は保持していますが、CPU を停止させます。
 - ・ S3 (初期値) : スタンバイ方式を S3 (Sleep3:Suspend To RAM) に設定します。システムの状態をメモリに保持し、その他の回路を停止させます。

POINT

- ▶ 本設定を変更する場合は、『ソフトウェアガイド』の「機能」－「ACPI のスタンバイモードを設定する」をご覧ください。

- Display Adapter Initialization…高度のスタンバイモードから復帰するとき、BIOS がディスプレイアダプタを初期化するかどうかを設定します。
 - ・ Enabled : 初期化します。
 - ・ Disabled (初期値) : 初期化しません。

POINT

- ▶ PCI グラフィックカードをセカンダリディスプレイでお使いになる場合や、PCI のグラフィックカードをお使いにならない場合、常に「Disabled」に設定してください。

- Wake up by USB Device…USB デバイスにより、スタンバイまたは休止状態から復帰するかを設定します。
 - ・ Enabled (初期値) : USB デバイスにより、スタンバイまたは休止状態から復帰します。
 - ・ Disabled : USB デバイスにより、スタンバイまたは休止状態から復帰しません。

POINT

- ▶ Windows XP/2000 で「ACPI Sleep Mode」を「S3」に設定し、本項目を「Enabled」に設定してお使いになるときは、デバイスマネージャで USB デバイスの電源管理を設定してください。
なお、本項目を「Disabled」に設定した場合、USB デバイスの「電源管理」タブは表示されません。

Boot メニュー

Boot メニューでは、起動時の動作について設定を行います。

■ 設定項目の詳細

□ Quick Boot

電源を入れてから、または再起動してから OS を読み込むまでの時間を短くするかどうかを設定します。

- Disabled : OS を読み込むまでの時間を短くしません。
- Enabled (初期値) : OS を読み込むまでの時間を短くします。
- Auto : OS を読み込むまでの時間を自動的に判断します。

POINT

- ▶ 起動時に POST でエラーが発生した場合、次回起動時は高速起動をしません。

□ Boot Time Diagnostic Screen

本パソコンの起動時または再起動時に自己診断 (POST) 画面を表示するかどうかを設定します。

- Disabled (初期値) : 起動時または再起動時に「FUJITSU」ロゴを表示します。
- Enabled : 起動時または再起動時に自己診断 (POST) 画面を表示します。

□ Preboot Execution Environment

標準搭載の LAN を経由してネットワークサーバーからの起動を有効にするかどうかを設定します。

- Disabled (初期値: Windows 2000 ダウングレードモデル / Windows 2000 DSP モデル) : 標準搭載の LAN を経由したネットワークサーバーからの起動を無効にします。
- Enabled (初期値: Windows XP モデル) : 標準搭載の LAN を経由したネットワークサーバーから起動できるようにします。「Enabled」に設定してから再起動を行うと、「Boot Device Priority」に「IBA GE Slot 0208」が追加されます。

POINT

- ▶ カスタムメイドで選択した LAN カードを経由してネットワークサーバーからの起動を行う場合、本設定は無効になります。
- ▶ ネットワークサーバーから起動可能な LAN カードをお使いの場合、「Boot Device Priority」に、お使いの LAN カードのデバイス名が追加されます。表示されるデバイス名は、LAN カードにより異なります。
- ▶ ネットワークサーバーから起動するためには、「Wired for Management Baseline Version2.0」に準拠したインストレーションサーバーシステムが必要となります。

□ Delay Time for ATA/ATAPI Drive

ATA/ATAPI ドライブを自動認識するまでの待ち時間を設定します。

- None (初期値) : 起動後、すぐに自動認識を開始します。
- 3、6、9、12、15、21、30 Seconds : 起動後、設定時間だけ待ってから自動認識を開始します。

POINT

- ▶ 接続している ATA/ATAPI ドライブの自動認識が正常に行われない場合は、設定時間をのばしてください。

□ Check OPROM Return Code

拡張カード上のオプション ROM によるデバイスの初期化後、オプション ROM が返すエラーコードを確認するかどうかを設定します。

- Enabled : エラーコードを確認します。
- Disabled (初期値) : エラーコードを無視します。

POINT

- ▶ 一部の拡張カードは、正しい値を返さないものや、重要な問題ではない場合でもエラーを返すものがあります (特定の SCSI カードでは、ハードディスクが 1 台も接続されていない場合にエラーを返します)。このような拡張カードを使っていて、起動のたびに停止してしまうことを避けたい場合は、OPROM リターンコードの確認を無効にしてください。ただし、エラーが発生している場合は、エラーの意味を十分確認してください。拡張カードに問題がある可能性があります。

□ Boot Device Priority

OS を読み込むデバイスの優先順位を設定します。カーソルを合わせて【Enter】キーを押すと、デバイス一覧を表示する項目もあります。

上の項目のほうが優先順位が高くなります。

【↑】【↓】キーを使って優先順位を変更したいデバイスを選択し、【Space】キーを押すと上側に、【-】キーを押すと下側にそれぞれ項目が移動して優先順位が変更されます。

POINT

- ▶ CD-ROM から起動するにはブート可能な CD-ROM が必要となります。再起動前に CD-ROM ドライブに CD-ROM をセットしてください。

● Floppy Disk Drive

フロッピーディスクドライブとして扱うデバイスの一覧です。

デバイス一覧を使ってドライブを割り当てる順序を設定します。カーソルを合わせて【Enter】キーを押すと、デバイス一覧が表示されます。

【↑】【↓】キーを使って優先順位を変更したいデバイスを選択し、【Space】キーを押すと上側に、【-】キーを押すと下側にそれぞれ項目が移動して優先順位が変更されます。

各項目の詳細は次のとおりです。

- Legacy Floppy Drives : 標準のフロッピーディスクドライブです。

● Hard Disk Drive

ハードディスクドライブとして扱うデバイスの一覧です。

デバイス一覧を使ってドライブを割り当てる順序を設定します。カーソルを合わせて【Enter】キーを押すと、デバイス一覧が表示されます。

【↑】【↓】キーを使って優先順位を変更したいデバイスを選択し、【Space】キーを押すと上側に、【-】キーを押すと下側にそれぞれ項目が移動して優先順位が変更されます。

各項目の詳細は次のとおりです。

- xxxxxx (PM) : 接続されているハードディスクの名称が表示されます。接続するハードディスクによっては、表示される名称が変更されます。
- Bootable Add-in Cards : BIOS Boot Specification (BBS) に対応していない起動可能なデバイスを示します。BBS に対応していないカードでは、デバイス名は表示されません。

● ATAPI CD-ROM Drive

CD-ROM、DVD、CD-R/RW などの CD-ROM 互換デバイスを示します。

- **Network Boot**
Legacy のネットワークブートデバイスを示します。
- **IBA GE Slot 0208**
本パソコンの LAN デバイスが表示されます。「Boot」－「Preboot Execution Environment」を「Enabled」に設定した場合に表示されます。

Info メニュー

Info メニューには、BIOS セットアップやパソコン本体についての情報が表示されます。設定の変更はできません。

■ 設定項目の詳細

BIOS Version

BIOS のバージョンが表示されます。

BIOS Date

BIOS の日付が表示されます。

BIOS Area

BIOS が使う領域のアドレスが表示されます。

CPU Type

本パソコンの CPU の種類が表示されます。

CPU Speed

CPU の動作クロック数が表示されます。

L1 Cache

CPU の 1 次キャッシュメモリの容量が表示されます。

L2 Cache

CPU の 2 次キャッシュメモリの容量が表示されます。

Total Memory

本パソコンに搭載されているメインメモリ（RAM）の合計容量が表示されます。

- **Memory Slot 1/2…**メモリスロットに取り付けられているメモリの種類を検出して表示します。取り付けられていないスロットは「None」と表示されます。

Onboard Mac Address

本パソコンの MAC アドレスが表示されます。

Configuration ID

本パソコンのカスタムメイド（BTO）番号が表示されます。

Exit メニュー

Exit メニューでは、設定値の保存や読み込み、BIOS セットアップの終了などを行います。

■ 設定項目の詳細

□ Exit Saving Changes

設定した内容を CMOS RAM に保存して BIOS セットアップを終了するときを選びます。この項目にカーソルを合わせて **【Enter】** キーを押すと、「Save configuration changes and exit now?」というメッセージが表示されます。「Yes」を選択し、**【Enter】** キーを押してください。

□ Exit Discarding Changes

設定した内容を CMOS RAM に保存しないで BIOS セットアップを終了するときを選びます。設定を変更している場合、この項目にカーソルを合わせて **【Enter】** キーを押すと、「Configuration has not been saved! Save before exiting?」というメッセージが表示されます。「No」を選択し、**【Enter】** キーを押してください。「Yes」を選択すると、CMOS RAM に保存されます。

□ Load Setup Defaults

すべての設定項目を標準設定値にするときを選びます。この項目にカーソルを合わせて **【Enter】** キーを押すと、「Load default configuration now?」というメッセージが表示されます。「Yes」を選択し、**【Enter】** キーを押してください。

□ Discard Changes

すべての項目について、変更した設定を取り消すときを選びます。CMOS RAM から変更前の値を読み込みます。この項目にカーソルを合わせて **【Enter】** キーを押すと、「Load previous configuration now?」というメッセージが表示されます。「Yes」を選択し、**【Enter】** キーを押してください。

□ Save Changes

設定した内容を CMOS RAM に保存するときを選びます。この項目にカーソルを合わせて **【Enter】** キーを押すと、「Save configuration changes now?」というメッセージが表示されます。「Yes」を選択し、**【Enter】** キーを押してください。

POINT

- ▶ お使いのモデルによっては、「Load Setup Defaults」を実行しても、ご購入時の設定に戻らない項目があります（→『取扱説明書』）。

4 BIOS のパスワード機能を使う

本パソコンのデータを守るためのパスワード機能を説明します。

本パソコンは、他人による不正使用を防止するために、パスワードを設定できます。パスワードを設定すると、正しいパスワードを知っている人以外は本パソコンを使えなくなります。

パスワードの種類

本パソコンで設定できるパスワードは次の2つです。

入力するパスワードにより、本パソコン操作の権限が区別されます。

- Supervisor Password（管理者用パスワード）

特定の人だけが BIOS セットアップや OS を起動できるようにするためのパスワードです。パスワード機能を使う場合は、必ず設定してください。

- User Password（ユーザー用パスワード）

特定の人だけが BIOS セットアップや OS を起動できるようにするためのパスワードです。「Supervisor Password」が設定されている場合に設定できます。

User Password で起動した場合、設定できる項目が制限されます。

パスワードを忘れると

管理者用パスワードを忘れると、BIOS セットアップを管理者権限で起動できなくなります。そのため、パソコンを起動できなくなったり、BIOS セットアップのほとんどの項目で設定値を変更できなくなったりします。

また、ハードディスクセキュリティ機能が有効の場合、ハードディスクが使えなくなったり、ハードディスクのセキュリティ機能を無効にできなくなります。

この場合は、修理（有償）が必要となりますので、「富士通ハードウェア修理相談センター」、またはご購入元にご連絡ください。無償修理期間中でも有償となります。

重要

- ▶ 修理を行うと、ハードディスク内のデータは初期化されるため復旧できません。データのバックアップができる場合は、必ず修理の前にバックアップしてください。ただし、起動時のパスワードを設定している場合、管理者用とユーザー用のパスワードを両方とも忘れると、データのバックアップはできません。

パスワードを設定する

POINT

- ▶ ユーザー用パスワードを設定する前に、管理者用パスワードを設定してください。

- 1 「Set Supervisor Password」、または「Set User Password」にカーソルを合わせて【Enter】キーを押します。

パスワード入力用のウィンドウが表示されます。

Set Supervisor Password	
Enter New Password	[■■■■]
Confirm New Password	[]

Set User Password	
Enter New Password	[■■■■]
Confirm New Password	[]

POINT

- ▶ 「Set Supervisor Password」が設定されていないと、「Set User Password」は設定できません。

- 2 16桁までのパスワードを入力します。

入力できる文字種はアルファベットと数字です。

入力した文字は表示されず、代わりに「■」が表示されます。

ユーザー用パスワードの最低文字数は「Minimum User Password Length」で設定できます。

POINT

- ▶ テンキーからの入力はできません。
- ▶ パスワードを再設定する場合は、現在のパスワードを入力する項目があります。

- 3 パスワードを入力したら【Enter】キーを押します。

「Confirm New Password」にカーソルが移り、パスワードの再入力を求められます。

- 4 手順2で入力したパスワードを再度入力し、【Enter】キーを押します。

「Setup Notice」と書かれたウィンドウが表示されます。

- 5 【Enter】キーを押します。

再入力したパスワードが間違っていた場合は、「Setup Warning」と書かれたウィンドウが表示されます。【Enter】キーを押して、手順2からやり直してください。

パスワードの設定を中止するときは、【Esc】キーを押してください。

POINT

- ▶ 管理者用パスワードとユーザー用パスワードの両方が設定されている状態で、ユーザー用パスワードでBIOSセットアップを始めた場合、設定項目が制限されます。

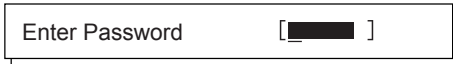
- 6** BIOS セットアップを終了します。
「BIOS セットアップを終了する」(→ P.67)

POINT

- ▶ 設定したパスワードは、忘れないように何かに書き留め、安全な場所に保管しておくことをお勧めします。

■ パスワード設定後のパソコンの起動

「Set Supervisor Password」を設定すると、BIOS セットアップを始めるときに、パスワード入力用ウィンドウが表示されます。また、OS 起動時にも、パスワードの入力用ウィンドウを表示するように設定することができます。パスワードを入力し、【Enter】キーを押してください。



POINT

- ▶ 誤ったパスワードを 3 回入力すると、ビープ音が鳴りシステムが停止します。この場合は、電源ボタンを 4 秒以上押して電源を切り、10 秒以上待ってからもう一度電源を入れて、正しいパスワードを入力してください。
- ▶ テンキーからの入力はできません。

パスワードを変更／削除する

■ パスワードを変更する

- パスワードを変更するには、「Set Supervisor Password」または「Set User Password」の項目にカーソルを合わせ、新しいパスワードを入力します。

■ パスワードを削除する

- パスワードを削除するには、「Set Supervisor Password」または「Set User Password」の項目で、新しいパスワードを入力しないで【Enter】キーを押します。
管理者用パスワードを削除すると、ユーザー用パスワードも削除されます。
- 管理者用パスワードが解除されたときは、「Hard Disk Security」(→ P.78) の設定も同時に「Disabled」に設定され、ハードディスクのセキュリティ機能が解除されます。

POINT

- ▶ ユーザーがユーザー用パスワードを削除できるのは、ユーザー用パスワード文字数設定が 0 のときだけです。0 以外のときは、パスワード文字数不足のメッセージが表示されます。

5 BIOSが表示するメッセージ一覧

本パソコンが表示するエラーメッセージの対処方法を説明します。必要に応じてお読みください。

メッセージが表示されたときは

「メッセージ一覧」(→ P.90)に記載の処置や次の処置をしてください。

- BIOS セットアップを実行する
BIOS セットアップに関するエラーメッセージが表示された場合は、BIOS セットアップを再実行してください。
- 周辺機器の取り付けを確認する
拡張カードなどを取り付けているときは、それらが正しく取り付けられているか確認してください。また、カードの割り込み要求など正しく設定されているかどうか確認してください。このとき、拡張カードのマニュアルや、ユーティリティソフトがある場合は、それらのマニュアルもあわせてご覧ください。

処置を実施しても、まだエラーメッセージが発生する場合は、本パソコンが故障している可能性があります。「富士通ハードウェア修理相談センター」、またはご購入元にご連絡ください。

メッセージ一覧

本パソコンが表示するメッセージの一覧は、次のとおりです。

- **BOOT: Couldn't find NTLDR**
Please insert another disk
フロッピーディスクドライブにシステム以外のフロッピーディスクをセットしたまま電源を入れると、表示されます。フロッピーディスクを取り出して何かキーを押してください。
- **Check date and time settings**
「System Time」と「System Date」の設定を確認してください。
- **CPU Fan Bad**
「富士通ハードウェア修理相談センター」、またはご購入元にご連絡ください。
- **Diskette drive A error**
フロッピーディスクドライブテストでエラーが発生しました。BIOS セットアップの「Main」メニューの「Floppy Disk A」の項目が正しく設定されているか、フロッピーディスクドライブが正しく取り付けられているか、確認してください。
- **Expansion ROM not initialized - PCI Device Error in slot xx**
Bus:xx, Device:xx, Function:xx
次のいずれかのエラーが発生しました。
 - ・増設した拡張カードで、拡張 ROM が初期化されなかった
 - ・増設した拡張カードに、故障が発生した拡張カードの取り付けや設定が正しく行われているか確認してください。

- **Expansion ROM not initialized - PCI Device Error on MainBoard**
Bus:xx, Device:xx, Function:xx
マザーボード上のデバイスに故障が発生しました。「富士通ハードウェア修理相談センター」、またはご購入元にご連絡ください。
- **Extended RAM Failed at offset:xxxx:xxxx**
Failing Bit:zz
メモリテスト中に、アドレス xxxxx でエラーが発生しました。メモリが正しく取り付けられているか、確認してください。
メモリが正しく取り付けられている状態で本メッセージが表示される場合は、「富士通ハードウェア修理相談センター」、またはご購入元にご連絡ください。
- **Failure Fixed Disk n**
ハードディスクドライブの設定に誤りがあります。BIOS セットアップの「Main」メニューの「Primary Master」または「Secondary Master」の設定を確認してください。
- **Flash ROM access failed.**
「富士通ハードウェア修理相談センター」、またはご購入元にご連絡ください。
- **Invalid NVRAM Data**
システム情報が壊れています。「富士通ハードウェア修理相談センター」、またはご購入元にご連絡ください。
- **Invalid system disk**
Replace the disk, and then press any key
フロッピーディスクドライブにシステム以外のフロッピーディスクをセットしたまま電源を入れると、表示されます。フロッピーディスクを取り出して何かキーを押してください。
- **IRQ not configured - PCI Device Error in slot xx**
Bus:xx, Device:xx, Function:xx
増設した拡張カードに、故障が発生しました。拡張カードの取り付けや設定が正しく行われているか確認してください。
- **IRQ not configured - PCI Device Error on MainBoard**
Bus:xx, Device:xx, Function:xx
マザーボード上のデバイスに故障が発生しました。「富士通ハードウェア修理相談センター」、またはご購入元にご連絡ください。
- **Keyboard error**
キーボードテストでエラーが発生しました。電源を切って、キーボードが正しく接続されているか確認し、10 秒以上待ってから電源を入れ直してください。
- **Non - System disk or disk error**
Replace and press any key to ready
フロッピーディスクドライブにシステム以外のフロッピーディスクをセットしたまま電源を入れると、表示されます。フロッピーディスクを取り出して何かキーを押してください。
- **NTLDR is missing**
Press any key to restart
フロッピーディスクドライブにシステム以外のフロッピーディスクをセットしたまま電源を入れると、表示されます。フロッピーディスクを取り出して何かキーを押してください。
- **Operating system not found**
OS が見つかりませんでした。BIOS セットアップでドライブが正しく設定されているか、指定したドライブに OS が入っているかを確認してください。

- **Password locked: Fixed Disk n**

ハードディスクのセキュリティ機能が有効のままになっているため、ハードディスクが使えません。

- **Press <F1> to resume, <F2> to Setup**

POST 中にエラーが発生すると OS を起動する前に本メッセージが表示されます。【F1】キーを押すと OS の起動を開始します。【F2】キーを押すと BIOS セットアップを起動して設定を変更することができます。

- **Previous boot incomplete - Default configuration used**

前回、本パソコンを正しく起動することができなかつたために、一部の設定を標準設定値で行いました。BIOS セットアップの内容を誤って設定して起動できなかつたときや、起動途中で電源を切ったとき、3 回以上同じ操作で再起動させると、本メッセージが表示されます。そのまま起動する場合は【F1】キーを、BIOS セットアップを起動して設定内容を確認する場合は【F2】キーを押してください。

- **PXE-E32:TFTP open timeout**

Preboot Execution Environment 実行時のエラーです。ネットワークブートに失敗しました。ブートサーバーを正しく設定するか、BIOS セットアップで「Preboot Execution Environment」を「Disabled」に設定してください。

- **PXE-E51: No DHCP or proxyDHCP offers were received**

Preboot Execution Environment 実行時のエラーです。ブートサーバーがクライアントから認識されていない場合に発生するエラーです。ブートサーバーを正しく設定するか、BIOS セットアップで「Preboot Execution Environment」を「Disabled」に設定してください。

- **PXE-E53:No boot filename received**

Preboot Execution Environment 実行時のエラーです。ブートサーバーがクライアントから認識されていない場合に発生するエラーです。ブートサーバーを正しく設定するか、BIOS セットアップで「Preboot Execution Environment」を「Disabled」に設定してください。

- **PXE-E61:Media test failure, Check cable**

Preboot Execution Environment 実行時のエラーです。LAN ケーブルが正しく接続されていません。LAN ケーブルを正しく接続してください。

- **PXE-E78:Could not locate boot server**

Preboot Execution Environment 実行時のエラーです。ブートサーバーがクライアントから認識されていない場合に発生するエラーです。ブートサーバーを正しく設定するか、BIOS セットアップで「Preboot Execution Environment」を「Disabled」に設定してください。

- **PXE-T01: File not found + PXE-E3B: TFTP Error - File Not found**

Preboot Execution Environment 実行時のエラーです。ブートサーバー上のブートファイルイメージが取得できませんでした。ブートサーバーを正しく設定するか、BIOS セットアップで「Preboot Execution Environment」を「Disabled」に設定してください。

- **PXE-T01:File not found**

- **PXE-E89:Could not download boot image**

Preboot Execution Environment 実行時のエラーです。ブートサーバー上のブートイメージファイルが取得できませんでした。ブートサーバーを正しく設定するか、BIOS セットアップで「Preboot Execution Environment」を「Disabled」に設定してください。

- **Real time clock error**

「富士通ハードウェア修理相談センター」、またはご購入元にご連絡ください。

- Remove disks or other media

Press any key to restart

フロッピーディスクドライブにシステム以外のフロッピーディスクをセットしたまま電源を入れると、表示されます。フロッピーディスクを取り出して何かキーを押してください。

- Resource Conflict - PCI Device Error in slot xx

Bus:xx, Device:xx, Function:xx

次のいずれかのエラーが発生しました。

- ・ 増設した拡張カードが、本パソコンに対応していない
- ・ 増設した拡張カードで、リソース競合が発生した
- ・ 増設した拡張カードに、故障が発生した

拡張カードが本パソコンに対応しているか、また拡張カードの取り付けや設定が正しく行われているか確認してください。

- Resource Conflict - PCI Device Error on Mainboard

Bus:xx, Device:xx, Function:xx

マザーボード上のデバイスでリソース競合が発生しているか、マザーボード上のデバイスに故障が発生しました。「富士通ハードウェア修理相談センター」、またはご購入元にご連絡ください。

- Stuck Key

キーが押されたままになっていないか、またキーボードが正しく接続されているか、確認してください。

- System CMOS checksum bad - Default configuration used

BIOS セットアップの各設定を確認して、再度 CMOS RAM に保存してください。

- System timer error

「富士通ハードウェア修理相談センター」、またはご購入元にご連絡ください。

POINT

- ▶ 本書に記載されていないエラーメッセージが表示された場合は、「富士通ハードウェア修理相談センター」、またはご購入元にご連絡ください。

Memo

第 6 章 技術情報

6

本パソコンの仕様などを記載しています。

1 仕様一覧	96
2 コネクタ仕様	101

1 仕様一覧

本体仕様

■ FMV-C620

製品名称		FMV-C620
CPU 注1		Intel® Pentium® 4 プロセッサ 3E/2.80E/2.80 GHz Intel® Celeron® プロセッサ 2.50 GHz
キャッシュメモリ		Intel® Pentium® 4 プロセッサ 3E/2.80E GHz 1次：16KB データ、2次：1MB (CPU 内蔵) Intel® Pentium® 4 プロセッサ 2.80 GHz 1次：12K μ Ops 実行トレース+8KB データ、2次：512KB (CPU 内蔵) Intel® Celeron® プロセッサ 2.50 GHz 1次：12K μ Ops 実行トレース+8KB データ、2次：128KB (CPU 内蔵)
チップセット		Intel® 865GV
システム・バス		Intel® Pentium® 4 プロセッサ 3E/2.80E GHz 800MHz Intel® Pentium® 4 プロセッサ 2.80 GHz 533MHz Intel® Celeron® プロセッサ 2.50 GHz 400MHz
メインメモリ		標準 256MB (184 ピン PC3200 DDR SDRAM DIMM) ECC なし、最大 1GB
メモリスロット		× 2 (空きスロット×1 注2)
表示機能	グラフィックアクセラレータ	チップセットに内蔵
	ビデオメモリ	最大 96MB (メインメモリと共用、DVMT 注3)
	ビデオ出力信号	ビデオ：アナログ RGB、同期信号：TTL コンパチブル
	解像度/発色数	最大 1280 × 1024 ドット、最大 1677 万色
フロッピーディスクドライブ		3.5 インチ×1 (3 モード対応)
ハードディスクドライブ注4		40GB (Ultra ATA/100)
CDドライブ		CD-ROM 読出 24 倍速注5
オーディオ機能	オーディオコントローラ	チップセット内蔵 + AC97 コーデック
	PCM 録音再生機能	サンプリング周波数 最大 48kHz、16 ビット ステレオ、同時録音再生機能
	MIDI 再生機能	OS 標準機能にてサポート
通信機能注6	LAN	1000BASE-T/100BASE-TX/10BASE-T 準拠、Wakeup on LAN 対応注7、ASF 対応
インターフェース	ディスプレイ	アナログ RGB ミニ D-SUB 15 ピン
	シリアル	非同期 RS-232C D-SUB9 ピン×1 (16550A 互換)
	パラレル	セントロニクス準拠 ECP 対応 D-SUB25 ピン×1
	キーボード/マウス	PS/2 準拠 Mini-DIN 6pin (キーボード用×1、マウス用×1)
	USB 注8	USB2.0 準拠×6 (前面×2、背面×4)
	LAN	RJ-45 × 1
	オーディオ	マイク：φ3.5mm モノラル・ミニジャック (入力：100mV 以下、入力インピーダンス (AC) 5kΩ 以上 (DC) 2kΩ 以上)、 ヘッドホン：φ3.5mm ステレオ・ミニジャック (出力：1mW 以上、負荷インピーダンス 32Ω)、 ラインイン：φ3.5mm ステレオ・ミニジャック、 ラインアウト：φ3.5mm ステレオ・ミニジャック
障害監視機能		カバーセンサー、CPU ファン停止
拡張スロット数		× 2 PCI (Rev 2.2 準拠) (ハーフ：176mm) × 1 PCI (Rev 2.2 準拠) (120mm) × 1 注9

製品名称		FMV-C620
ストレージベイ数		× 4 前面：CD-ROM ドライブ搭載済 3.5 インチフロッピーディスクドライブ搭載済 スマートカードベイ（カスタムメイドオプション専用） 内部：3.5 インチハードディスクドライブ搭載済
電源/周波数		AC100V ± 10%、50/60Hz + 2% - 4%
消費電力	電源 OFF 時 ^{注10}	2.0W 以下
	動作時	通常約 39W ^{注11} 最大約 457W スタンバイ時約 2.5W ^{注12}
定格電流	動作時	最大 6.5A（アウトレット最大 3A を含む）
外形寸法		W84 × D321 × H315mm（突起部含まず）
質量		約 7.2 kg（標準構成の場合）
盗難防止用ロック		あり
温湿度条件		温度 10 ～ 35 °C / 湿度 20 ～ 80% RH（動作時）、 温度 -10 ～ 60 °C / 湿度 20 ～ 80% RH（非動作時） （ただし、動作時、非動作時とも結露しないこと）
プレインストール OS		Windows XP Professional モデル：Windows XP Professional ^{注13} （DirectX 9.0b 対応）、 Windows XP Home Edition モデル：Windows XP Home Edition ^{注13} （DirectX 9.0b 対応）、 Windows 2000 ダウングレードモデル/Windows 2000 DSP モデル： Windows 2000 Professional ^{注14} （DirectX 9.0b 対応）

注 1：カスタムメイド対応項目です。カスタムメイドの選択によって、表中のいずれか 1 つがパソコン本体に搭載されています。ハイパー・スレディング・テクノロジー機能は、カスタムメイドで 3EHz または 2.80EHz を選択し、Windows XP モデルで Windows XP Service Pack1a をインストールした場合のみお使いになれます。他の OS および CPU ではハイパー・スレディング・テクノロジー機能はサポートしていません。

なお、Windows XP モデルには、あらかじめ Windows XP Service Pack1a がインストールされています。

注 2：カスタムメイドでメモリを選択している場合、空きスロットがないことがあります。

注 3：Intel® Dynamic Video Memory Technology (DVMT) により、パソコンの動作状態によって VRAM 容量が変化します。ビデオメモリの容量を任意に変更することはできません。

注 4：カスタムメイドでハードディスクを選択している場合、80GB または 160GB です。

・本書に記載のディスク容量は、1MB=1000²byte、1GB=1000³byte 換算によるものです。1MB=1024²byte、1GB=1024³byte 換算で Windows 上に表示される実際の容量は、本書に記載のディスク容量より少なくなります。

注 5：カスタムメイドの選択によって、次のドライブが搭載されていることがあります。なお、各数値は、仕様上の最大値であり、使用メディアや動作環境によって異なる場合があります。

DVD-ROM&CD-R/RW ドライブ (バッファアンダーラン防止機能あり)	CD-ROM 読出：最大 24 倍速、CD-R 書込：最大 24 倍速、 CD-RW 書込/書換：最大 10 倍速、 DVD-RAM 読出：最大 5 倍速、DVD-R 読出：最大 8 倍速、 DVD-RW 読出：最大 8 倍速、DVD-ROM 読出：最大 8 倍速、 DVD-Video 読出：最大 4 倍速
スーパーマルチドライブ (バッファアンダーラン防止機能あり)	CD-ROM 読出：最大 24 倍速、CD-R 書込：最大 16 倍速、 CD-RW 書込/書換：最大 8 倍速、 DVD-RAM 読出：最大 2 倍速、DVD-R 読出：最大 4 倍速、 DVD-RW 読出：最大 4 倍速、DVD-ROM 読出：最大 8 倍速、 DVD-Video 読出：最大 4 倍速 DVD-R 書込：最大 4 倍速、DVD-RW 書換：最大 2 倍速、 DVD+R 書込：最大 2.4 倍速、DVD+RW 書込/書換：最大 2.4 倍速

注 6：カスタムメイドの選択によっては、ワイヤレス LAN カードが搭載されていることがあります。

注 7：本パソコンには、1000BASE-T の LAN 機能が搭載されています。カスタムメイドの選択によっては、セキュリティ対応 LAN カードが搭載されていることがあります。

・本パソコンの LAN 機能は、100BASE-TX の次期規格として規定される 1000BASE-T に対応し、1Gbps (1000Mbps) の高速なデータ通信をサポートします。

また、従来の 100BASE-TX、10BASE-T もサポートしているため、通信速度の自動認識を行い、既存のローカル・エリア・ネットワーク (LAN) にそのまま接続することができます。

・本パソコンでは、ACPI モード（ご購入時の設定）のときにスタンバイと休止状態からの Wakeup on LAN 機能がお使いになれます。

・セキュリティ対応 LAN カードは、IPSec 処理のためにかかる CPU の負担を軽減することのできるものです。なお、IPSec とは、インターネットに関する各種のプロトコルなどの標準化組織である IETF (Internet Engineer Task Force) が標準化を進めている、暗号化通信方式の標準規格であり、暗号化通信を実現する複数のプロトコルの総称です。

・セキュリティ対応 LAN カードの通信速度は 100Mbps になります。

注 8：すべての USB 対応周辺機器について動作保証するものではありません。

・USB1.1 準拠の周辺機器を接続している場合、USB1.1 準拠の仕様でお使いになれます。

注 9：カスタムメイドで拡張カードを選択している場合、PCI2 のスロットに取り付けられています。

注 10：電源 OFF 時のエネルギー消費を回避するには、AC ケーブルの電源プラグをコンセントから抜いてください。

注 11：カスタムメイドで CPU 変更を選択している場合は、次の値になります。

- ・ Intel® Pentium® 4 プロセッサ 2.80 GHz を搭載している場合：42W
- ・ Intel® Pentium® 4 プロセッサ 2.80E GHz を搭載している場合：78W
- ・ Intel® Pentium® 4 プロセッサ 3E GHz を搭載している場合：71W

注 12：ご使用になる機器構成により値は変動します。

注 13：出荷時は、Service Pack1a が適用されています。

注 14：出荷時は、Service Pack4 が適用されています。

POINT

▶ 本パソコンの仕様は、改善のため予告なく変更することがあります。あらかじめ、ご了承ください。

■ FMV-CX620

製品名称		FMV-CX620
CPU 注1		Intel® Pentium® 4 プロセッサ 2.80 GHz Intel® Celeron® プロセッサ 2.50 GHz
キャッシュメモリ		Intel® Pentium® 4 プロセッサ 2.80 GHz 1 次：12K μ Ops 実行トレース+8KB データ、2 次：512KB (CPU 内蔵) Intel® Celeron® プロセッサ 2.50 GHz 1 次：12K μ Ops 実行トレース+8KB データ、2 次：128KB (CPU 内蔵)
チップセット		Intel® 865GV
システム・バス		Intel® Pentium® 4 プロセッサ 2.80 GHz 533MHz Intel® Celeron® プロセッサ 2.50 GHz 400MHz
メインメモリ		標準 128MB / 256MB / 512MB (184 ピン PC3200 DDR SDRAM DIMM) ECC なし、最大 1GB
メモリスロット		× 2 注2
表示機能	グラフィックアクセラレータ	チップセットに内蔵
	ビデオメモリ	最大 96MB (メインメモリと共用、DVMT 注3)
	ビデオ出力信号	ビデオ：アナログ RGB、同期信号：TTL コンパチブル
	解像度/発色数	最大 1280 × 1024 ドット、最大 1677 万色
フロッピーディスクドライブ		3.5 インチ × 1 (3 モード対応)
ハードディスクドライブ注4		40GB (Ultra ATA/100)
CD ドライブ		CD-ROM ドライブ / DVD-ROM&CD-R/RW ドライブ注5
オーディオ機能	オーディオコントローラ	チップセット内蔵 + AC97 コーデック
	PCM 録音再生機能	サンプリング周波数 最大 48kHz、16 ビット ステレオ、同時録音再生機能
	MIDI 再生機能	OS 標準機能にてサポート
通信機能	LAN	1000BASE-T/100BASE-TX/10BASE-T 準拠、Wakeup on LAN 対応注6、ASF 対応
インターフェース	ディスプレイ	アナログ RGB ミニ D-SUB 15 ピン
	シリアル	非同期 RS-232C D-SUB9 ピン × 1 (16550A 互換)
	パラレル	セントロニクス準拠 ECP 対応 D-SUB25 ピン × 1
	キーボード/マウス	PS/2 準拠 Mini-DIN 6pin (キーボード用 × 1、マウス用 × 1)
	USB 注7	USB2.0 準拠 × 6 (前面 × 2、背面 × 4)
	LAN	RJ-45 × 1
	オーディオ	マイク：φ3.5mm モノラル・ミニジャック (入力：100mV 以下、入力インピーダンス (AC) 5k Ω 以上 (DC) 2k Ω 以上)、 ヘッドホン：φ3.5mm ステレオ・ミニジャック (出力：1mW 以上、負荷インピーダンス 32 Ω)、 ラインイン：φ3.5mm ステレオ・ミニジャック、 ラインアウト：φ3.5mm ステレオ・ミニジャック
障害監視機能		カバーセンサー、CPU ファン停止
拡張スロット数		× 2 PCI (Rev 2.2 準拠) (ハーフ：176mm) × 1 PCI (Rev 2.2 準拠) (120mm) × 1

製品名称	FMV-CX620		
ストレージベイ数	× 4 前面：CD-ROM ドライブ搭載済 3.5 インチフロッピーディスクドライブ搭載済 内部：3.5 インチハードディスクドライブ搭載済		
電源/周波数	AC100V ± 10%、50/60Hz + 2% - 4%		
消費電力	電源 OFF 時 ^{注8}	2.0W 以下	
	動作時	Intel® Celeron® プロセッサ 2.50 GHz 通常約 39W 最大約 457W スタンバイ時約 2.5W ^{注9} Intel® Pentium® 4 プロセッサ 2.80 GHz 通常約 42W 最大約 457W スタンバイ時約 2.5W ^{注9}	
定格電流	動作時	最大 6.5A (アウトレット最大 3A を含む)	
外形寸法	W84 × D321 × H315mm (突起部含まず)		
質量	約 7.2 kg (標準構成の場合)		
盗難防止用ロック	あり		
温湿度条件	温度 10 ~ 35 °C / 湿度 20 ~ 80% RH (動作時)、 温度 -10 ~ 60 °C / 湿度 20 ~ 80% RH (非動作時) (ただし、動作時、非動作時とも結露しないこと)		
プレインストール OS	Windows XP Professional モデル：Windows XP Professional ^{注10} (DirectX 9.0b 対応)、 Windows XP Home Edition モデル：Windows XP Home Edition ^{注10} (DirectX 9.0b 対応)、 Windows 2000 ダウングレードモデル：Windows 2000 Professional ^{注11} (DirectX 9.0b 対応)		

注 1 : ご購入時の選択によって、表中のいずれか 1 つがパソコン本体に搭載されています。

注 2 : ご購入時の選択によって、空きスロット数は異なります。

- ・ 128MB / 256MB の場合：空きスロット × 1
- ・ 512MB の場合：空きスロットなし

注 3 : Intel® Dynamic Video Memory Technology (DVMT) により、パソコンの動作状態によって VRAM 容量が変化します。ビデオメモリの容量を任意に変更することはできません。

注 4 : 本書に記載のディスク容量は、1MB=1000²byte、1GB=1000³byte 換算によるものです。1MB=1024²byte、1GB=1024³byte 換算で Windows 上に表示される実際の容量は、本書に記載のディスク容量より少なくなります。

注 5 : ご購入時の選択によって、次のいずれかのドライブが搭載されています。なお、各数値は、仕様上の最大値であり、使用メディアや動作環境によって異なる場合があります。

CD-ROM ドライブ	CD-ROM 読出：最大 24 倍速
DVD-ROM&CD-R/RW ドライブ (バッファアンダーラン防止機能あり)	CD-ROM 読出：最大 24 倍速、CD-R 書込：最大 24 倍速、 CD-RW 書込/書換：最大 10 倍速、 DVD-RAM 読出：最大 5 倍速、DVD-R 読出：最大 8 倍速、 DVD-RW 読出：最大 8 倍速、DVD-ROM 読出：最大 8 倍速、 DVD-Video 読出：最大 4 倍速

注 6 : 本パソコンには、1000BASE-T の LAN 機能が搭載されています。

- ・ 本パソコンの LAN 機能は、100BASE-TX の次期規格として規定される 1000BASE-T に対応し、1Gbps (1000Mbps) の高速なデータ通信をサポートします。
また、従来の 100BASE-TX、10BASE-T もサポートしているため、通信速度の自動認識を行い、既存のローカル・エリア・ネットワーク (LAN) にそのまま接続することができます。
- ・ 本パソコンでは、ACPI モード (ご購入時の設定) のときにスタンバイと休止状態からの Wakeup on LAN 機能がお使いになれます。

注 7 : ・すべての USB 対応周辺機器について動作保証するものではありません。

- ・ USB1.1 準拠の周辺機器を接続している場合、USB1.1 準拠の仕様でお使いになれます。

注 8 : 電源 OFF 時のエネルギー消費を回避するには、AC ケーブルの電源プラグをコンセントから抜いてください。

注 9 : ご使用になる機器構成により値は変動します。

注 10 : 出荷時は、Service Pack1a が適用されています。

注 11 : 出荷時は、Service Pack4 が適用されています。

POINT

- ▶ 本パソコンの仕様は、改善のため予告なく変更することがあります。あらかじめ、ご了承ください。

省エネ法に基づくエネルギー消費効率

CPU		Pentium® 4- 3E GHz	Pentium® 4- 2.80E GHz	Pentium® 4- 2.80 GHz	Celeron®- 2.50 GHz
省エネ法に基づく エネルギー消費効率 [単位 : W/MTOPS] (区分 : Q)	Windows XP Professional モデル	0.00031	0.00033	0.00033	0.00037
	Windows XP Home Edition モデル	0.00031	0.00033	0.00034	0.00037
	Windows 2000 ダウン グレードモデル/ Windows 2000 DSP モデル	0.00031	0.00033	0.00033	0.00038

注 : エネルギー消費効率とは省エネ法で定める測定方法により測定した消費電力を省エネ法で定める複合理論性能で除したものです。

LAN 機能

LAN コントローラ	82547EI
送受信バッファ用 RAM	送受信 各 40kbyte
外部インターフェース	ISO8802-3 1000BASE-T/100BASE-TX/10BASE-T
伝送媒体	ツイストペアケーブル注1 (1Gbps : カテゴリ 5E 以上、100Mbps : カテゴリ 5、10Mbps : カテゴリ 3 ~ 5)
伝送方式	ベースバンド
アクセス方式	CSMA/CD
データ転送速度	1Gbps、100Mbps、10Mbps
配線形態	スター型
セグメント最大長	100m
最大ノード数/セグメント	ハブユニット注2 による

注1 : ケーブルは、必ずお使いのネットワーク・スピードに対応したデータグレードのケーブルをお使いください。データグレードの低いケーブルを使うと、データ紛失が発生します。

注2 : ハブユニットとは、1000BASE-T/100BASE-TX/10BASE-T のコンセントレータです。

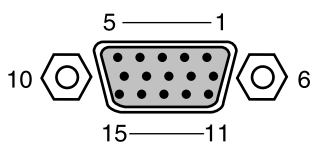
POINT

- ▶ 本パソコン標準搭載の LAN はネットワークのスピードに自動で対応します。ハブユニットの変更などでネットワークのスピードが変更される場合、スピードに対応した適切なデータグレードのケーブルを必ずお使いください。

2 コネクタ仕様

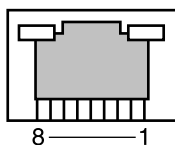
各コネクタのピンの配列および信号名は、次のとおりです。

■ ディスプレイコネクタ



ピン番号	信号名	方向	説明
1	RED	出力	赤出力
2	GREEN	出力	緑出力
3	BLUE	出力	青出力
4	NC	—	未接続
5～8	GND	—	グラウンド
9	+5V	—	+5V
10	GND	—	グラウンド
11	NC	—	未接続
12	SDA	入出力	データ
13	HSYNC	出力	水平同期信号
14	VSYNC	出力	垂直同期信号
15	SCL	入出力	データクロック

■ LAN コネクタ (1000BASE-T/100BASE-TX/10BASE-T)



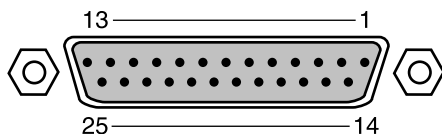
□ 1000BASE-T

ピン番号	信号名	方向	説明
1	TRD0+	入出力	送受信データ 0+
2	TRD0-	入出力	送受信データ 0-
3	TRD1+	入出力	送受信データ 1+
4	TRD2+	入出力	送受信データ 2+
5	TRD2-	入出力	送受信データ 2-
6	TRD1-	入出力	送受信データ 1-
7	TRD3+	入出力	送受信データ 3+
8	TRD3-	入出力	送受信データ 3-

□ 100BASE-TX/10BASE-T

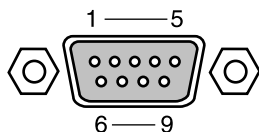
ピン番号	信号名	方向	説明
1	TD+	出力	送信データ +
2	TD-	出力	送信データ -
3	RD+	入力	受信データ +
4	NC	—	未接続
5	NC	—	未接続
6	RD-	入力	受信データ -
7	NC	—	未接続
8	NC	—	未接続

■ パラレルコネクタ



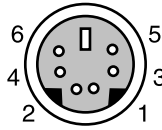
ピン番号	信号名	方向	説明
1	* STROBE	入出力	ストロブ
2	DATA 0	入出力	データ 0
3	DATA 1	入出力	データ 1
4	DATA 2	入出力	データ 2
5	DATA 3	入出力	データ 3
6	DATA 4	入出力	データ 4
7	DATA 5	入出力	データ 5
8	DATA 6	入出力	データ 6
9	DATA 7	入出力	データ 7
10	* ACK	入力	アクノリッジ
11	BUSY	入力	ビジー
12	PE	入力	用紙切れ
13	SELECT	入力	セレクト
14	* AUTOFD	出力	自動送り
15	* ERROR	入力	エラー
16	* INIT	出力	初期化
17	SLCTIN	出力	セレクト
18～25	GND	—	グラウンド

■ シリアルコネクタ



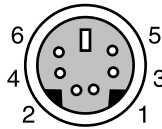
ピン番号	信号名	方向	説明
1	CD	入力	キャリア検出
2	RD	入力	受信データ
3	TD	出力	送信データ
4	DTR	出力	データ端末レディ
5	GND	—	グラウンド
6	DSR	入力	データセットレディ
7	RTS	出力	送信要求
8	CTS	入力	送信可
9	RI	入力	リングインジケート

■ マウスコネクタ



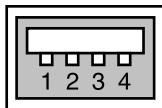
ピン番号	信号名	方向	説明
1	DATA	入出力	データ
2	NC	—	未接続
3	GND	—	グラウンド
4	VCC	—	電源
5	CLK	入出力	クロック
6	NC	—	未接続

■ キーボードコネクタ



ピン番号	信号名	方向	説明
1	DATA	入出力	データ
2	NC	—	未接続
3	GND	—	グラウンド
4	VCC	—	電源
5	CLK	入出力	クロック
6	Reserved	—	本パソコン固有の信号が割り付けられています

■ USB コネクタ



ピン番号	信号名	方向	説明
1	VCC	—	ケーブル・電源
2	-DATA	入出力	- データ信号
3	+DATA	入出力	+ データ信号
4	GND	—	ケーブル・グラウンド

索引

A

Advanced メニュー 70

B

BIOS

- ーセットアップ 64
- ーセットアップの操作のしかた 65
- ーセットアップを終了する 67
- ーのパスワード 87

Boot メニュー 83

C

CD / DVD 33

CD-ROM ドライブ 11

CD アクセスランプ 11

CD 取り出しボタン 11

D

DIMM スロット 16

E

Exit メニュー 86

F

FAN 付きヒートシンク 16

I

Info メニュー 85

L

LAN

- ー機能 100
- ーコネクタ 14, 102

M

Main メニュー 68

P

Power メニュー 79

S

Security メニュー 76

Supervisor Password 87

U

USB

- ー固定用スリット 14
- ーコネクタ 12, 14, 104

User Password 87

あ行

アウトレット 14

アップーカバー 52

アップーロック 14

インレット 14

か行

鍵穴 11

拡張カード 59

ースロット 14, 15

管理者用パスワード 87

キーボード 31

ーコネクタ 13, 104

ーのお手入れ 46

コネクタ仕様 101

さ行

周辺機器 50

仕様 96

省エネ法に基づくエネルギー消費効率 100

シリアルコネクタ 13, 103

スマートカードベイ 12

セカンダリ IDE コネクタ 16

セキュリティ 18

施錠 48

た行

ディスクアクセスランプ 11

ディスプレイコネクタ 13, 101

電源

ーボタン 11

ーユニット 15

ーランプ	11
盗難防止用ロック	14

ラインイン端子	14
---------------	----

な行

内蔵

ーハードディスク	15
ーバッテリー	16

は行

ハードディスク	44
パスワード (BIOS)	
ーを削除する	89
ーを設定する	88
ーを変更する	89
ーを忘れると	87
パソコン本体	
ー前面	10
ー内部	15
ーのお手入れ	45
ー背面	13
パラレルコネクタ	13, 103
フット	12
プライマリ IDE コネクタ	16
フロッピーコネクタ	16
フロッピーディスク	42
ーアクセスランプ	11
ードライブ	11
ードライブのお手入れ	47
ー取り出しボタン	11
ヘッドホン端子	12
本体カバー	52
本体仕様	96, 98

ま行

マイク端子	12
マウス	28
ーコネクタ	13, 104
ーのお手入れ	45
マザーボード	16
メッセージ	90
メモリ	53

や行

ユーザー用パスワード	87
------------------	----

ら行

ラインアウト端子	14
----------------	----

FMV-C620、FMV-CX620

ハードウェアガイド
B6FH-1441-01-01

発行日 2004年5月
発行責任 富士通株式会社

- このマニュアルの内容は、改善のため事前連絡なしに変更することがあります。
- このマニュアルに記載されたデータの使用に起因する第三者の特許権およびその他の権利の侵害については、当社はその責を負いません。
- 無断転載を禁じます。