

本書の構成

本書をお読みになる前に

安全にお使いいただくための注意事項や、本書の表記について説明しています。必ずお読みください。

第1章 各部名称

各部の名称と働きについて説明しています。

第2章 セキュリティ

本パソコンで使用できるセキュリティ機能について紹介します。他人による不正使用や情報の漏えいなどを防ぐために、日ごろからセキュリティ対策を心がけてください。

第3章 ハードウェア

本パソコンを使用するうえでの基本操作や、本パソコンに取り付けられている（取り付け可能な）周辺機器の基本的な取り扱い方について説明しています。

第4章 BIOS

BIOS セットアップというプログラムについて説明しています。また、本パソコンのデータを守るためにパスワードを設定する方法についても説明しています。なお、BIOS セットアップの仕様は、改善のために予告なく変更することがあります。あらかじめご了承ください。

第5章 技術情報

本パソコンの仕様などを記載しています。

目次

本書をお読みになる前に	5
本書の表記	5
第 1 章 各部名称	
1 各部の名称と働き	10
パソコン本体前面	10
パソコン本体上面	12
パソコン本体右側面	13
パソコン本体左側面	14
パソコン本体背面	16
パソコン本体下面	17
ポータリブリケータ	18
FDD ユニット (USB)	20
2 状態表示 LCD について	21
第 2 章 セキュリティ	
1 セキュリティについて	24
2 ネットワーク接続時のセキュリティ	26
コンピュータウイルス	26
通信データの暗号化	26
ワイヤレス LAN 使用時の通信データの暗号化	27
ファイアウォール	27
Windows やアプリケーションのアップデート	27
3 不正使用からのセキュリティ	28
Windows のパスワード	28
管理者権限とユーザーアカウント	28
アクセス権と暗号化	28
BIOS のパスワード	29
セキュリティボタン	29
スマートカードリーダー/ライター	29
4 パソコンの盗難防止	30
5 パソコン本体廃棄時のセキュリティ	31
パソコンの廃棄・譲渡時のハードディスク上のデータ消去に関する ご注意	31
ハードディスクのデータ消去サービスについて	32

第3章 ハードウェア

1 周辺機器を取り付ける前に	34
取り扱い上の注意	34
2 ポインティングデバイスについて	35
フラットポイントについて	35
タッチパネルについて	38
マウスについて	40
3 キーボードについて	45
OADG キーボード	45
テンキーボード	48
4 バッテリーについて	49
バッテリーを充電する	49
バッテリーを運用する	50
バッテリー残量を確認する	51
取り扱い上の注意	53
バッテリーパックを交換する	54
5 ポートリプリケータについて	56
ポートリプリケータを取り付ける	56
ポートリプリケータを取り外す	57
6 フロッピーディスクについて	58
取り扱い上の注意	58
FDD ユニット (USB) の取り付け／取り外し	58
フロッピーディスクをセットする／取り出す	60
フロッピーディスクドライブユニットについて	61
7 メモリについて	62
メモリを交換する	62
8 PC カードについて	65
取り扱い上の注意	65
PC カードをセットする	65
PC カードを取り出す	67
9 コンパクトフラッシュカードについて	70
取り扱い上の注意	70
コンパクトフラッシュカードをセットする	70
コンパクトフラッシュカードを取り出す	72
10 プリンタについて	75
接続について	75
11 外部ディスプレイについて	76
接続について	76
12 ハードウェアのお手入れ	78
パソコン本体のお手入れ	78
液晶ディスプレイのお手入れ	78
キーボードのお手入れ	78
マウスのお手入れ	79

フロッピーディスクドライブのお手入れ	80
--------------------------	----

第4章 BIOS

1 BIOS セットアップとは	82
2 BIOS セットアップの操作のしかた	83
BIOS セットアップを起動する	83
設定を変更する	84
各キーの役割	85
BIOS セットアップを終了する	86
3 メニュー詳細	87
メインメニュー	87
詳細メニュー	88
セキュリティメニュー	91
起動メニュー	93
情報メニュー	93
終了メニュー	94
4 BIOS のパスワード機能を使う	95
パスワードの種類	95
パスワードを設定する	95
パスワードを忘れてしまったら	98
パスワードを変更／削除する	98
5 BIOS が表示するメッセージ一覧	100
メッセージが表示されたときは	100
メッセージ一覧	101

第5章 技術情報

1 仕様一覧	106
本体仕様	106
2 コネクタのピン配列と信号名	110

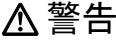
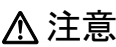
索引	113
----------	-----

本書をお読みになる前に




本書の表記

■ 警告表示

本書では、いろいろな絵表示を使っています。これは本製品を安全に正しくお使いいただき、あなたや他の人々に加えられるおそれのある危害や損害を、未然に防止するための目印となるものです。その表示と意味は次のようになっています。内容をよくご理解のうえ、お読みください。



 警告	この表示を無視して、誤った取り扱いをすると、人が死亡する可能性または重傷を負う可能性があることを示しています。
 注意	この表示を無視して、誤った取り扱いをすると、人が傷害を負う可能性があること、および物的損害のみが発生する可能性があることを示しています。

また、危害や損害の内容がどのようなものかを示すために、上記の絵表示と同時に次の記号を使っています。

	△で示した記号は、警告・注意を促す内容であることを告げるものです。記号の中やその脇には、具体的な警告内容が示されています。
	⊘で示した記号は、してはいけない行為（禁止行為）であることを告げるものです。記号の中やその脇には、具体的な禁止内容が示されています。
	●で示した記号は、必ず従っていただく内容であることを告げるものです。記号の中やその脇には、具体的な指示内容が示されています。

■ 本文中の記号

本文中に記載されている記号には、次のような意味があります。

記号	意味
 重要	お使いになる際の注意点や、してはいけないことを記述しています。必ずお読みください。
 POINT	操作に関連することを記述しています。必要に応じてお読みください。
→	参照ページや参照マニュアルを示しています。

■ キーの表記と操作方法

本文中のキーの表記は、キーボードに書かれているすべての文字を記述するのではなく、説明に必要な文字を次のように記述しています。

例：【Ctrl】キー、【Enter】キー、【→】キーなど

また、複数のキーを同時に押す場合には、次のように「+」でつないで表記しています。

例：【Ctrl】+【F3】キー、【Shift】+【↑】キーなど

■ コマンド入力（キー入力）

本文中では、コマンド入力を次のように表記しています。

```
diskcopy a: a:  
  ↑  ↑
```

- ↑の箇所のように文字間隔を空けて表記している部分は、【Space】キーを1回押してください。
また、上記のようなコマンド入力を英小文字で表記していますが、英大文字で入力してもかまいません。
- CD-ROM ドライブのドライブ名を、[CD-ROM ドライブ] で表記しています。入力の際は、お使いの環境に合わせて、ドライブ名を入力してください。

```
[CD-ROMドライブ]:¥setup.exe
```

■ 画面例およびイラストについて

表記されている画面およびイラストは一例です。お使いの機種によって、実際に表示される画面やイラスト、およびファイル名などが異なることがあります。また、このマニュアルに表記されているイラストは説明の都合上、本来接続されているケーブル類を省略していることがあります。

■ 連続する操作の表記

本文中の操作手順において、連続する操作手順を、「→」でつなげて記述しています。

例：「スタート」ボタンをクリックし、「プログラム」をポイントし、「アクセサリ」をクリックする操作

↓

「スタート」ボタン→「プログラム」→「アクセサリ」の順にクリックします。

また、本文中の操作手順において、操作手順の類似しているものは、あわせて記述しています。

例：「スタート」ボタン→「(すべての)プログラム」→「アクセサリ」の順にクリックします。

■ BIOS セットアップの表記

本文中の BIOS セットアップの設定手順において、各メニューやサブメニューまたは項目を、「-」（ハイフン）でつなげて記述する場合があります。また、設定値を「:」（コロン）の後に記述する場合があります。

例：「メイン」メニューの「言語 (Language)」の項目を「日本語 (JP)」に設定します。

↓

「メイン」 - 「言語 (Language)」: 日本語 (JP)

■ フロッピーディスク、CD-ROM の使用について

本文中の操作手順において、フロッピーディスク、またはCD-ROMを使用することがあります。フロッピーディスクドライブ、またはCD-ROM ドライブなどが搭載されていないモデルをお使いの場合は、必要に応じて別売の周辺機器を用意してください。使用できる周辺機器については、富士通パソコン情報サイト FMWORLD.NET のビジネス向けホームページ (<http://www.fmworld.net/biz/>) 内の「システム構成図」をご覧ください。

また、周辺機器の使用方法については、周辺機器のマニュアルをご覧ください。

■ カスタムメイドオプションについて

本文中の説明は、すべて標準仕様に基づいて記載されています。

そのため、カスタムメイドで選択のオプションを取り付けている場合、メモリ容量やハードディスク容量などの記載が異なります。ご了承ください。

■ 製品の呼び方

本文中の製品名称を、次のように略して表記します。

なお、本書ではお使いの機種、または OS 以外の情報もありますが、ご了承ください。

製品名称	本文中の表記		
FMV-820MT	MT	本パソコン/ パソコン本体	
FMV-820NAH	NAH	その他のパソコン	
FMV-820NA	NA		
FMV-820NUB	NUB		
FMV-820NUBX	NUBX パリュールライン		
FMV-820MGH	MGH		
FMV-820MG	MG		
Microsoft® Windows® XP Professional	Windows XP Professional	Windows XP	Windows 注
Microsoft® Windows® XP Home Edition	Windows XP Home Edition		
Microsoft® Windows® 2000 Professional	Windows 2000		
Microsoft® Windows® XP 日本語版 Service Pack	SP		
Microsoft® Windows® 2000 日本語版 Service Pack			
Microsoft® MS-DOS® operating system	MS-DOS		
Norton AntiVirus™ 2004	AntiVirus		
Sonic RecordNow DX	RecordNow		
WinDVD™ 5	WinDVD		
Adobe® Reader® 6.0	Adobe Reader		
Intel® SpeedStep® Technology Applet	Intel SpeedStep		

注：Windows XP/2000 のように併記する場合があります。

■ モデルの表記

モデル	本文中の表記	
モデム搭載	モデム搭載モデル	
有線 LAN 搭載	有線 LAN 搭載モデル	LAN 搭載モデル
ワイヤレス LAN 搭載	ワイヤレス LAN 搭載モデル	
タッチパネル搭載	タッチパネル搭載モデル	

■ お問い合わせ先 / URL

本文中に記載されているお問い合わせ先やインターネットの URL アドレスは 2004 年 4 月現在のものです。変更されている場合は、「富士通パーソナル製品に関するお問合せ窓口」へお問い合わせください (→『取扱説明書』参照)。

Microsoft、Windows、MS-DOS は、米国 Microsoft Corporation の米国およびその他の国における登録商標または商標です。
インテル、Intel、Pentium、Celeron および Intel SpeedStep は、アメリカ合衆国およびその他の国における Intel Corporation またはその子会社の商標または登録商標です。
Phoenix は、米国 Phoenix Technologies 社の登録商標です。
ATI、RADEON は ATI Technologies, Inc. の登録商標です。
その他の各製品名は、各社の商標、または登録商標です。
その他の各製品は、各社の著作物です。

All Rights Reserved, Copyright© FUJITSU LIMITED 2004
画面の使用に際して米国 Microsoft Corporation の許諾を得ています。

第 1 章

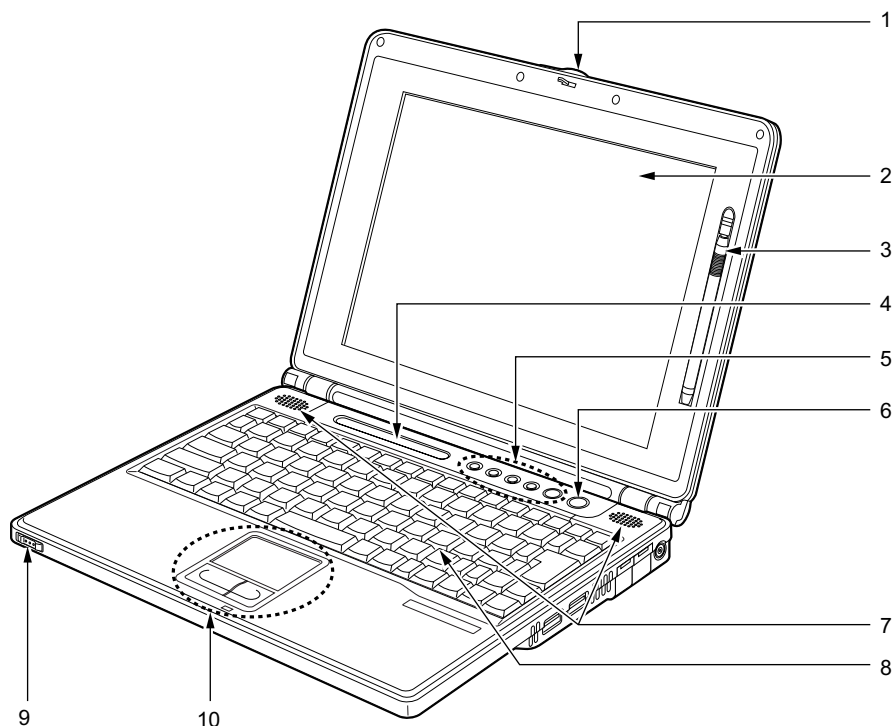
各部名称

各部の名称と働きについて説明しています。

1 各部の名称と働き	10
2 状態表示 LCD について	21

1 各部の名称と働き

パソコン本体前面



(イラストは機種や状況により異なります)

1 ラッチ

液晶ディスプレイが不用意に開かないようにロックします。
液晶ディスプレイを開くときは、右にスライドしてロックを外します。

2 液晶ディスプレイ

本パソコンの画面を表示します。
また、タッチパネル搭載モデルでは、タッチパネルが貼り付けられています。
「ハードウェア」－「タッチパネルについて」(→ P.38)

POINT

- ▶ 液晶ディスプレイの特性について
以下は液晶ディスプレイの特性です。これらは故障ではありませんので、あらかじめご了承ください。
 - ・液晶ディスプレイは非常に精度の高い技術で作られておりますが、画面の一部に点灯しないドットや、常時点灯するドットが存在する場合があります。
 - ・本パソコンで使用している液晶ディスプレイは、製造工程により、各製品で色合いが異なる場合があります。また、温度変化などで多少の色むらが発生する場合があります。

- ・長時間同じ表示を続けると残像となることがあります。残像は、しばらく経つと消えます。この現象を防ぐためには、省電力機能を使用してディスプレイの電源を切るか、スクリーンセーバーの使用をお勧めします。
- ・表示する条件によってはムラおよび微少な斑点が目立つことがあります。

3 ペン（タッチパネル搭載モデルのみ）

タッチパネルを操作するペンが収納されています。
「ハードウェア」－「タッチパネルについて」（→P.38）

4 状態表示 LCD

本パソコンの状態が表示されます。
「各部名称」－「状態表示 LCD について」（→P.21）

5 セキュリティボタン

添付のアプリケーション「セキュリティボタン」または「ワンタッチボタン設定」をインストールすると使用することができます（→『ソフトウェアガイド』の「ソフトウェア」－「ソフトウェア一覧」）。

添付のアプリケーション「セキュリティボタン」でパスワードを設定することにより、ユーザー認証を行うことができます。

また、添付のアプリケーション「ワンタッチボタン設定」を使用することにより、ボタンを押すだけでパソコンの各機能呼び出せるようになります。

「セキュリティ」－「セキュリティボタン」（→P.29）

6 電源ボタン

パソコン本体の電源を入れたり、スタンバイ（中断）／レジューム（回復）させるためのボタンです。

POINT

- ▶ 電源ボタンを4秒以上押さないでください。
電源ボタンを4秒以上押し続けると、パソコンの電源が切れてしまいます。

7 スピーカー

本パソコンの音声が出力されます。
『ソフトウェアガイド』の「機能」－「音量的設定」

重要

- ▶ 音量は、スピーカーから聞こえる音がひずまない範囲に設定や調整をしてください。スピーカーが故障する原因となります。

8 キーボード

文字を入力したり、パソコン本体に命令を与えます。
「ハードウェア」－「キーボードについて」（→P.45）

9 ワイヤレススイッチ（ワイヤレス LAN 搭載モデルのみ）

ワイヤレス LAN による通信の ON と OFF を切り替えます。
病院や飛行機内、その他電子機器使用の規制がある場所では、スイッチを OFF にしてください。

POINT

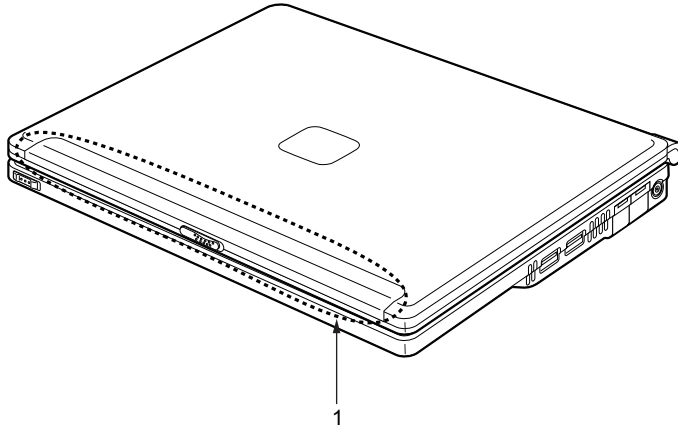
- ▶ ワイヤレス LAN について詳しくは、『FMV マニュアル』内の『ワイヤレス LAN をお使いになる方へ（IEEE 802.11a 準拠、IEEE 802.11g 準拠）』をご覧ください。

10 フラットポイント

マウスポインタを操作します。

「ハードウェア」－「ポインティングデバイスについて」(→ P.35)

パソコン本体上面



1 内蔵ワイヤレス LAN アンテナ (ワイヤレス LAN 搭載モデルのみ)

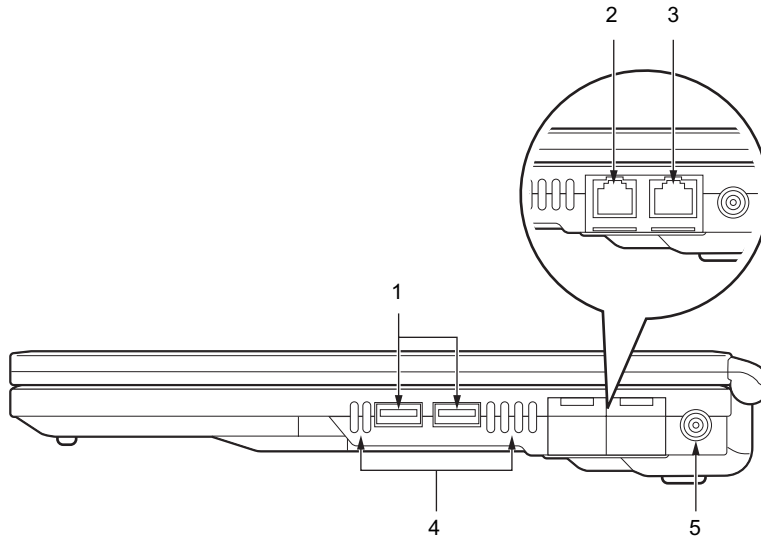
ワイヤレス LAN 用のアンテナが内蔵されています。

本パソコンの使用時、特にワイヤレス LAN で通信中はアンテナ部分に極力触れないでください。また、本パソコンを設置する場合には、周囲が金属などの導体（電気を通しやすいもの）でできている場所は避けてください。通信性能が低下し、設置環境によっては通信できなくなることがあります。

POINT

- ▶ ワイヤレス LAN について詳しくは、『FMV マニュアル』内の『ワイヤレス LAN をお使いになる方へ (IEEE 802.11a 準拠、IEEE 802.11g 準拠)』をご覧ください。

パソコン本体右側面



重要

- ▶ 各コネクタに周辺機器を接続する場合は、コネクタの向きを確めて、まっすぐ接続してください。

1 USB コネクタ

FDD ユニット (USB) や USB 接続に対応したプリンタなど、USB 規格の周辺機器を接続するためのコネクタです。2 ポートあります。USB 規格の周辺機器をどちらのポートに接続してもかまいません。また、ポートリプリケータ接続時にも、お使いになれます。USB2.0 に準拠しているため、USB1.1 および USB2.0 に対応した機器が接続できます。

POINT

- ▶ ハブなどを経由してUSB2.0に対応した機器を接続した場合、ハブの性能によって接続した機器の性能が低下することがあります。

2 モデムコネクタ (モデム搭載モデルのみ)

モジュラーケーブルを接続するためのコネクタです。

『ソフトウェアガイド』の「機能」－「内蔵モデムについて」

3 LAN コネクタ

LAN ケーブルを接続するためのコネクタです。

ポートリプリケータ接続時には、ポートリプリケータのLAN コネクタをお使いください。

『ソフトウェアガイド』の「機能」－「内蔵 LAN について」

4 吸気孔

空気を取り込むための穴です。

注意

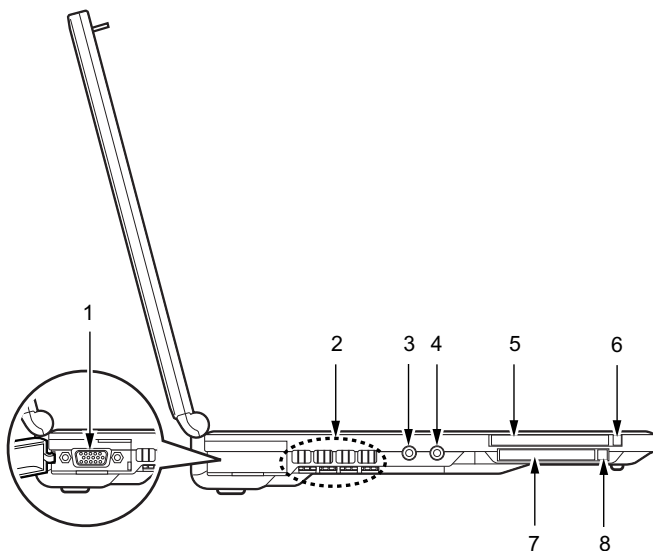


- 吸気孔はふさがらないでください。
パソコン本体内部に熱がこもり、故障の原因となることがあります。

5 DC-IN コネクタ

添付の AC アダプタを接続するためのコネクタです。

パソコン本体左側面



重要

- ▶ 各コネクタに周辺機器を接続する場合は、コネクタの向きを確かめて、まっすぐ接続してください。

1 外部ディスプレイコネクタ

別売の CRT ディスプレイなど、外部ディスプレイを接続するためのコネクタです。ポートリプリケータ接続時には、ポートリプリケータの外部ディスプレイコネクタをお使いください。
「ハードウェア」 - 「外部ディスプレイについて」 (→ P.76)

2 排気孔

パソコン本体内部の熱を外部に逃がすためのものです。パソコンの電源を入れると、内部のファンが数秒間回転します。また、パソコン本体内部の温度が高くなると内部のファンが回転し、熱が放出されます。

注意



故障

- 排気孔はふさがらないでください。
内部に熱がこもり、故障の原因となることがあります。



聴力障害

- マイク端子、ヘッドホン端子に接続するときは、【Fn】 + 【F8】 キーを押してパソコン本体の音量を最小にしてから接続してください。
機器が破損したり、刺激音により聴力に悪い影響を与える原因となることがあります。

3 マイク端子

市販のマイクを接続し、音声（モノラル）を録音するための端子です（外径 3.5mm のミニプラグに対応）。

ただし、市販されているマイクの一部の機種（ダイナミックマイクなど）には、使用できないものがあります。ご購入前に確認してください。

4 ヘッドホン端子

市販のヘッドホンを接続するための端子です（外径 3.5mm のミニプラグに対応）。ただし、形状によっては取り付けられないものがあります。ご購入前に確認してください。

⚠ 注意

聴力障害



- ヘッドホンなどをお使いになるときは、音量を上げすぎないようにご注意ください。耳を刺激するような大きな音量で長時間続けて聞くと、聴力に悪い影響を与える原因となる場合があります。

聴力障害



- ヘッドホンなどをしたまま電源を入れたり切ったりしないでください。刺激音により聴力に悪い影響を与える原因となる場合があります。

5 PC カードスロット

別売の PC カードをセットするためのスロットです。

「ハードウェア」－「PC カードをセットする」（→ P.65）

POINT

- ▶ ご購入時には、PC カードスロットに、ダミーカードがセットされています。

6 PC カード取り出しボタン

PC カードを取り出すときに押します。

「ハードウェア」－「PC カードを取り出す」（→ P.67）

7 コンパクトフラッシュカードスロット

別売のコンパクトフラッシュカードをセットするためのスロットです。

「ハードウェア」－「コンパクトフラッシュカードをセットする」（→ P.70）

POINT

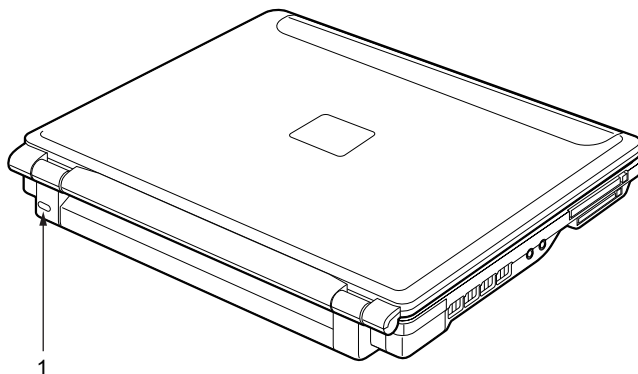
- ▶ ご購入時には、コンパクトフラッシュカードスロットに、ダミーカードがセットされています。

8 コンパクトフラッシュカード取り出しボタン

コンパクトフラッシュカードを取り出すときに押します。

「ハードウェア」－「コンパクトフラッシュカードを取り出す」（→ P.72）

パソコン本体背面



1 盗難防止用ロック

市販の盗難防止用ケーブルを接続することができます。

POINT

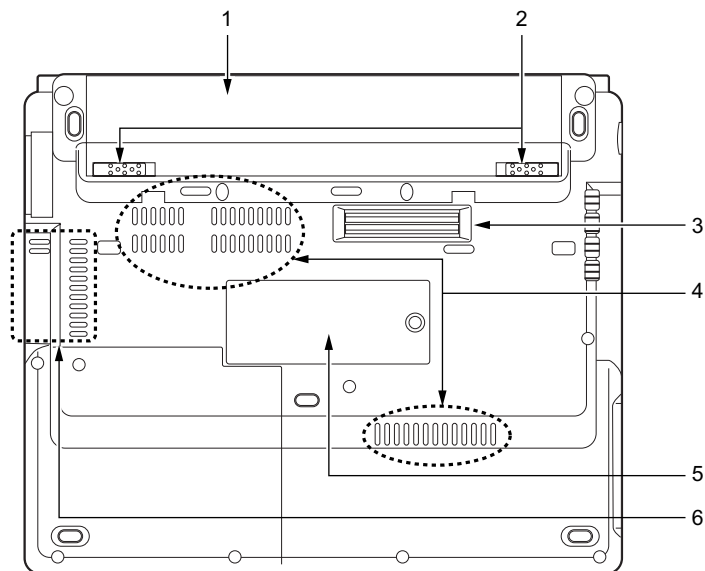
- ▶ 盗難防止用ロックは、Kensington 社製のマイクロセーバーセキュリティシステムに対応しています。なお、次のもの以外は取り付けられない場合があります。

商品名：SLIM MICROSAVER

商品番号：0522011

(富士通コワーコ株式会社 お問い合わせ：03-3342-5375)

パソコン本体下面



1 内蔵バッテリーパック

内蔵バッテリーパックが装着されています。

「ハードウェア」－「バッテリーパックを交換する」(→ P.54)

2 内蔵バッテリーパックロック

内蔵バッテリーパックを取り外すときに内側にスライドさせます。

3 ポートリプリケータ接続コネクタ

ポートリプリケータを接続するためのコネクタです。

「ハードウェア」－「ポートリプリケータについて」(→ P.56)

4 吸気孔

空気を取り込むための穴です。

5 拡張 RAM モジュールスロット

本パソコンのメモリが取り付けられています。

取り付けられているメモリを交換して、メモリを増やすこともできます。

「ハードウェア」－「メモリについて」(→ P.62)

6 排気孔

パソコン本体内部の熱を外部に逃がすためのものです。

パソコンの電源を入れると、内部のファンが数秒間回転します。また、パソコン本体内部の温度が高くなると内部のファンが回転し、熱が放出されます。

⚠ 注意

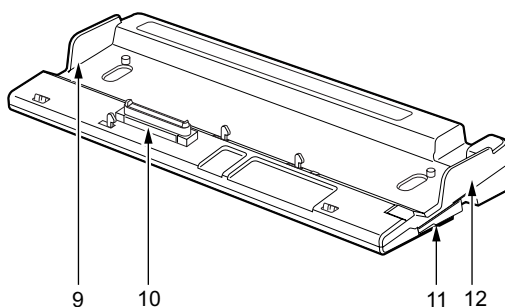
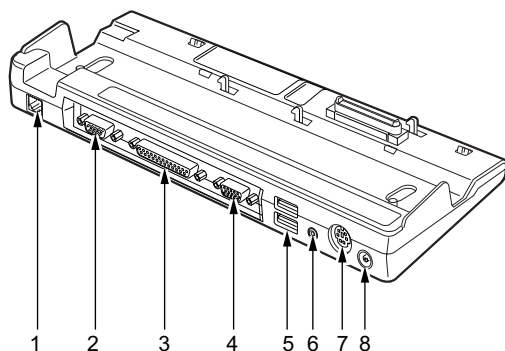


- 排気孔はふさがらないでください。
内部に熱がこもり、故障の原因となることがあります。

ポートリプリケータ

重要

- ▶ カスタムメイドの選択によりポートリプリケータを添付しています。



重要

- ▶ 各コネクタに周辺機器を接続する場合は、コネクタの向きを確かめて、まっすぐ接続してください。
- ▶ ポートリプリケータ接続時には、パソコン本体の LAN コネクタ、外部ディスプレイコネクタはお使いになれません。

1 LAN コネクタ

LAN ケーブルを接続するためのコネクタです。

『ソフトウェアガイド』の「機能」－「内蔵 LAN について」

2 外部ディスプレイコネクタ

CRT ディスプレイなど、外部ディスプレイを接続するためのコネクタです。

「ハードウェア」－「外部ディスプレイについて」(→ P.76)

3 パラレルコネクタ

プリンタなどを接続するためのコネクタです。

「ハードウェア」－「プリンタについて」(→ P.75)

4 シリアルコネクタ

RS-232C 準拠の機器を接続するためのコネクタです。

5 USB コネクタ

FDD ユニット (USB) や USB 接続に対応したプリンタなど、USB 規格の周辺機器を接続するためのコネクタです。2 ポートあります。パソコン本体とあわせて 4 ポートお使いになれます。

USB2.0 に準拠しているため、USB1.1 および USB2.0 に対応した機器が接続できます。

POINT

- ▶ ハブなどを経由して USB2.0 に対応した機器を接続した場合、ハブの性能によって接続した機器の性能が低下することがあります。

6 ラインアウト端子

AV 機器などの入力 (LINE IN) 端子と接続するためのアナログ出力 (LINE OUT) 端子です (外径 3.5mm のステレオミニプラグに対応)。

7 拡張キーボード/マウスコネクタ

PS/2 マウスや PS/2 キーボードを接続するためのコネクタです。

「ハードウェア」 - 「テンキーボード」 (→ P.48)

「ハードウェア」 - 「マウスについて」 (→ P.40)

8 DC-IN コネクタ

添付の AC アダプタを接続するためのコネクタです。

9 外部ディスプレイコネクタ接続防止フラップ

ポートリプリケータ接続時にはパソコン本体の外部ディスプレイコネクタはお使いになれません。

10 接続コネクタ

パソコン本体のポートリプリケータ接続コネクタに接続します。

11 ポートリプリケータ取り外しレバー

ポートリプリケータをパソコン本体から取り外す場合に使用します。

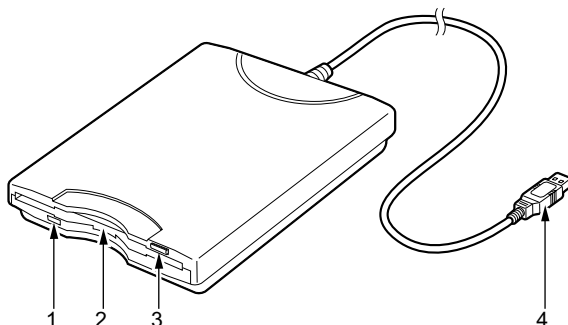
12 LAN コネクタ接続防止フラップ

ポートリプリケータ接続時にはパソコン本体の LAN コネクタはお使いになれません。

FDD ユニット (USB)

重要

▶ カスタムメイドの選択により FDD ユニット (USB) を添付しています。



1 アクセスランプ

フロッピーディスクドライブの動作中に点灯します。

2 フロッピーディスクドライブ

フロッピーディスクにデータを書き込んだり、フロッピーディスクからデータを読み出したりします。

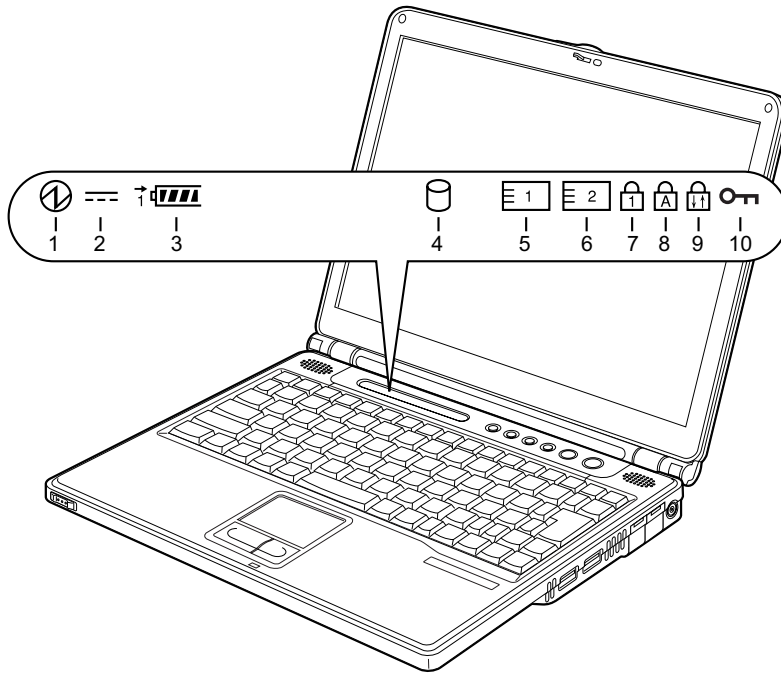
3 フロッピーディスク取り出しボタン

フロッピーディスクを取り出すときに押します。

4 接続コネクタ

パソコン本体と接続するコネクタです。

2 状態表示 LCD について



POINT

▶ 電源を切っている場合は、充電中を除いて状態表示 LCD の全表示が消灯します。

1 電源表示 (⏻)

本パソコンが動作状態のときに点灯し、スタンバイのときに点滅します。

2 AC アダプタ表示 (≡)

AC アダプタから電源が供給されているときに点灯します。

3 ・バッテリー装着表示 (🔋)

バッテリーが取り付けられているときに点灯します。

・バッテリー充電表示 (➡)

バッテリーを充電しているときに点灯します。

「ハードウェア」－「バッテリーを充電する」(→ P.49)

・バッテリー残量表示 (▬▬▬)

バッテリーの残量を表示します。

「ハードウェア」－「バッテリー残量を確認する」(→ P.51)

4 ハードディスクアクセス表示 (🌀)

内蔵ハードディスクにアクセスしているときに点灯します。

POINT

▶ ハードディスクアクセス表示が点灯中に、電源ボタンを操作すると、ハードディスクのデータが壊れるおそれがあります。

- 5 PC カードアクセス表示 (E1)**
PC カードにアクセスしているときに点灯します。
- 6 コンパクトフラッシュカードアクセス表示 (E2)**
コンパクトフラッシュカードにアクセスしているときに点灯します。
- 7 Num Lock 表示 (N1)**
キーボードがテンキーモードのときに点灯します。【NumLk】キーを押して、テンキーモードの設定と解除を切り替えます。
「ハードウェア」 - 「キーボードについて」 (→ P.45)
- 8 Caps Lock 表示 (A)**
英大文字固定モード (英字を大文字で入力する状態) のときに点灯します。
【Shift】 + 【CapsLock】キーを押して、英大文字固定モードの設定と解除を切り替えます。
- 9 Scroll Lock 表示 (I1)**
画面をスクロールしないように設定 (スクロールロック) したときに点灯します。
【Fn】 + 【NumLk】キーを押して、スクロールロックの設定と解除を切り替えます。
点灯中の動作は、アプリケーションに依存します。
- 10 セキュリティ表示 (On)**
添付の「セキュリティボタン」でパスワードを設定している場合、パスワード要求時に点灯します。パソコン本体の電源を入れたときやレジューム時にセキュリティ表示が点灯したらパスワードを入力してください。

第2章

セキュリティ

本パソコンで使用できるセキュリティ機能について紹介します。他人による不正使用や情報の漏えいなどを防ぐために、日ごろからセキュリティ対策を心がけてください。

1 セキュリティについて	24
2 ネットワーク接続時のセキュリティ	26
3 不正使用からのセキュリティ	28
4 パソコンの盗難防止	30
5 パソコン本体廃棄時のセキュリティ	31

1 セキュリティについて

パソコンの使用増加に伴って、コンピュータウイルスによるシステム破壊、情報の漏えい、不正使用、盗難などの危険も増えてきています。これらの危険から大切な情報を守るために、本パソコンではさまざまなセキュリティ機能が用意されています。ここでは、どんな危険があるか、またトラブルに備えてやっておくことについて、簡単に説明しています。

重要

- ▶ セキュリティ機能は完全な本人認識照合を保障するものではありません。当社ではセキュリティ機能を使用されたこと、または使用できなかったことによって生じるいかなる損害に関しても、一切の責任を負いかねます。セキュリティは、本パソコンを使用している方が責任をもって行ってください。
- ▶ セキュリティは一度行えば安心できるものではありません。パソコンを使用している方が日ごろから関心をもって、最善のセキュリティ環境にしておく必要があります。

■ コンピュータウイルス

パソコンにトラブルを引き起こすことを目的として作られたプログラムです。インターネットや電子メールを通じてパソコンに感染することにより、パソコンのシステムやデータの破壊、情報の漏えいといった被害を受けます。

■ 情報の漏えい

ネットワークなどをおしてパソコンに不正に侵入され、重要なデータを流出されたり破壊されたりすることがあります。また、特殊なソフトウェアを使用することにより、廃棄したパソコンから不正に情報が抜き出されることもあります。

POINT

- ▶ フロッピーディスクやCD-R/RW ディスク、DVD-R/RW/RAM ディスク、MO ディスクなどの外部記憶媒体を廃棄する場合も、セキュリティに気を付けてください。ディスクの読み取り部に傷をつけたり、データを完全に消去したりすることをお勧めします。

■ 不正使用

利用する権限のないパソコンを使用することです。パスワードを設定するなどの対策で防ぐこともできますが、容易に想像できるパスワードを使用したりすると、不正に使用される危険性が高くなります。

■ 盗難

不正にパソコンが持ち出され、保存しているデータが不正に使用されることがあります。

■ トラブルに備えて

パソコンのセキュリティには、これで完全というものはありません。日ごろからデータのバックアップをとったり、ソフトウェアを最新のものにアップデートしたりするなどの対策をしておけば、被害を少なくすることができます。

詳しくは、『ソフトウェアガイド』の「トラブルシューティング」－「トラブルに備えて」および、『ソフトウェアガイド』の「ソフトウェア」－「Windows Update について」をご覧ください。

2 ネットワーク接続時のセキュリティ

インターネットや電子メールなどのネットワークを利用して、情報を伝達することが多くなりました。そのため、コンピュータウイルスへの感染や、パソコン内の情報が漏えいする危険性も高まっています。

ここでは、ネットワークに接続しているパソコンを守るためのセキュリティ機能について紹介します。

コンピュータウイルス

コンピュータウイルスは、インターネットや電子メールなどを通じてパソコンに感染し、データを破壊したりパソコンを起動できなくしたりします。また、ウイルスに感染したパソコンを使用することによって、無意識のうちに他のパソコンにウイルスを広めてしまうこともあります。

本パソコンには、ウイルスを発見するためのソフトウェアとして「AntiVirus」が添付されています。AntiVirus は、ウイルス定義ファイルを使用して、ウイルスの侵入と感染をチェックすることができます。

詳しくは、『ソフトウェアガイド』の「トラブルシューティング」－「コンピュータウイルス対策」をご覧ください。

通信データの暗号化

重要なデータをネットワーク経由でやり取りしている場合、ネットワーク上のデータから情報の漏えいを招くことがあります。そのため、データを暗号化して送信することが増えてきています。

Windows XP Professional や Windows 2000 には、データを暗号化するための機能が標準で搭載されています。ここでは暗号化機能の1つとして、「IPSec (Internet Protocol Security)」を紹介します。

IPSec は、TCP/IP プロトコルで通信を行っている場合、アプリケーションに依存することなく、データを暗号化することができます。

詳しくは、Windows のヘルプをご覧ください。

ワイヤレス LAN 使用時の通信データの暗号化

重要

▶ カスタムメイドの選択により、ワイヤレス LAN を搭載しています。

ワイヤレス LAN を使ってネットワークに接続すると、無線が届く範囲内にある他のワイヤレス LAN 搭載機器から通信内容を他人に読み取られてしまう危険性があるので、データを暗号化することが必要です。

本パソコンには、ワイヤレス LAN のデータを暗号化するための機能を搭載しています。

暗号化およびセキュリティについては、『FMV マニュアル』内の『ワイヤレス LAN をお使いになる方へ (IEEE 802.11a 準拠、IEEE 802.11g 準拠)』をご覧ください。

なお、アクセスポイント経由でネットワークに接続している場合は、アクセスポイントのマニュアルもご覧ください。

ファイアウォール

パソコンを外部のネットワークに接続している場合、外部のネットワークから不正にアクセスして情報を改ざんされることがあります。そのため、外部のネットワークと内部のネットワークの間にファイアウォールと呼ばれる壁を作って、外部からのアクセスをコントロールすることができます。

Windows XP では、インターネット接続ファイアウォール (ICF) が標準で搭載されています。インターネット接続ファイアウォール (ICF) については、Windows のヘルプをご覧ください。

Windows やアプリケーションのアップデート

お使いの Windows やアプリケーションに脆弱性 (セキュリティホール) と呼ばれる弱点が発見されることがあります。これらの脆弱性が悪用されると、コンピュータウイルスなどの悪意あるプログラムが作られる可能性があります。脆弱性をそのまま放置しておくと、お使いのパソコンに悪意あるプログラムが侵入する危険性があります。

その対策として、システムやアプリケーションソフトを提供している各社が修正プログラムを無料で配布しています。新しい修正プログラムが発表されたときには、内容を確認の上、お使いのパソコンに適用してください。

Windows では「Windows Update」でネットワークから最新の修正プログラムを入手できます。「Windows Update」の実行方法については、『ソフトウェアガイド』の「ソフトウェア」-「Windows Update について」をご覧ください。

Office 製品については「Office のアップデート」で最新の修正プログラムを入手できます。「Office のアップデート」は、「Windows Update」の画面から「Office のアップデート」を選択して実行できます。なお、実行中に、Office の CD-ROM が必要になることがあります。

3 不正使用からのセキュリティ

パソコンを使用する権限のない人が不正にパソコンを使用して、データを破壊したり漏えいしたりする危険からパソコンを守ることが必要になってきています。

ここでは、本パソコンで設定できるパスワードや機能などについて説明します。なお、複数のパスワードや機能を組み合わせることによって、パソコンの安全性も高まります。

重要

- ▶ パソコンの修理が必要な場合は、必ずパスワードなどを解除してください。セキュリティがかかった状態では、保証期間にかかわらず修理は有償となります。
- ▶ パスワードを何かに書き留める際は、安全な場所に保管してください。また、数字だけでなく英数字や記号を入れたり、定期的に変更するなど、他人に知られないように気を付けてください。

Windows のパスワード

OS の起動時やレジューム時、スクリーンセーバーからの復帰時のパスワードを設定できます。複数のユーザーで1台のパソコンを使用する場合、使用するユーザーによってパスワードを変更できます。

パスワードの設定方法については、Windows のヘルプをご覧ください。

管理者権限とユーザーアカウント

Windows XP や Windows 2000 では、管理者権限を持ったユーザーアカウントを作成できます。管理者は、他のユーザーアカウントのセットアップや管理などを行うことができます。管理者がパソコンを使用するユーザーを管理することで、パソコンの安全性も高まります。

詳しくは、Windows のヘルプをご覧ください。

アクセス権と暗号化

Windows XP や Windows 2000 でファイルシステムとして「NTFS」を使用すると、次のようなことができます。

- フォルダやファイルへのアクセス権の設定
ユーザーまたはグループごとに権限を設定できるため、権限のないユーザーからのアクセスに対してファイルを保護することができます。
- フォルダやファイルの暗号化
不慮の事故でハードディスクを紛失しても、簡単にファイルの内容を判別できないように保護することができます。

アクセス権を設定したり暗号化することにより、権限のないユーザーから大切なデータを守ることができます。

詳しくは、Windows のヘルプをご覧ください。

なお、ご購入時のファイルシステムの設定については、『ソフトウェアガイド』の「機能」－「ドライブ関連」をご覧ください。

BIOS のパスワード

パソコンの起動時やレジューム時のパスワードを設定できます。BIOS のパスワードには、管理者用のパスワードとユーザー用のパスワードがあります。ユーザー用パスワードで作業を行う場合、パソコンの設定が変更できなくなるなどの制限がつけます。

また、パソコンのハードディスク自体にパスワードを設定できます。ハードディスクにパスワードを設定しておく、パスワードを知っている人以外はハードディスクに入っている情報が読み出せなくなります。

詳しくは、「BIOS」－「BIOS のパスワード機能を使う」(→ P.95) をご覧ください。

セキュリティボタン

重要

- ▶ 添付の「セキュリティボタン」をインストールすることにより、パスワードを設定できます。詳しくは、『ソフトウェアガイド』の「ソフトウェア」－「ソフトウェア一覧」をご覧ください。

パソコン本体の起動時やレジューム時のパスワードを設定できます。パスワードは、4つのボタンの組み合わせと、ボタンを押す回数で設定します。管理者用とユーザー用のパスワードを、1台のパソコンに1つずつ設定できます。

パソコンを使用する場合は、状態表示 LCD のセキュリティ表示が点灯したときにパスワードを入力します。

詳しくは、『FMV マニュアル』内の『セキュリティボタン取扱説明書』をご覧ください。

スマートカードリーダー/ライタ

重要

- ▶ カスタムメイドの選択により、スマートカードホルダーを添付しています。
- ▶ スマートカードは、PCカードスロットにスマートカードホルダーをセットすることにより使用できます。詳しくは、「ハードウェア」－「PCカードをセットする」(→ P.65) をご覧ください。
- ▶ パソコン本体の電源を入れる前に、スマートカードホルダーをパソコン本体にセットしてください。また、パソコンの使用中は、スマートカードホルダーを絶対に取り出さないでください。

パソコンの起動時や OS の起動時、アプリケーションの起動時などのパスワードを設定できます。スマートカードに ID やパスワードなどのセキュリティ情報を格納します。管理者用とユーザー用のパスワードを、1枚のカードに1つずつ設定できます。

パソコンを使用する場合は、パソコン本体にスマートカードをセットし、PIN (個人認証番号) を入力します。スマートカードをセットしないとセキュリティが解除できないため、ハードディスク内にセキュリティ情報を保存する場合に比べて、安全に使用できます。

スマートカードについては、『FMV マニュアル』内の『スマートカードホルダー取扱説明書』をご覧ください。

4 パソコンの盗難防止

パソコンの盗難という危険性があります。パソコンを鍵のかかる場所に設置または保管するなどの対策をとることもできますが、パソコン自体にも盗難防止用の機能が備えられています。本パソコンの盗難防止用ロックに盗難防止用ケーブルを取り付けることで、パソコン本体の盗難の危険性が減少します。盗難防止用ロックは、Kensington 社製のマイクロセーバーセキュリティシステムに対応しています。盗難防止用ケーブルは、次のものを購入してください。なお、次のもの以外は取り付けられない場合があります。

- ・ 商品名 : SLIM MICROSAVER
- ・ 商品番号 : 0522011

(富士通コワーコ株式会社 お問い合わせ : 03-3342-5375)

盗難防止用ロックの場所については、「各部名称」－「パソコン本体背面」(→ P.16)をご覧ください。

5 パソコン本体廃棄時のセキュリティ

パソコンの廃棄・譲渡時のハードディスク上のデータ消去に関するご注意

最近、パソコンは、オフィスや家庭などで、いろいろな用途に使われるようになってきています。これらのパソコンに入っているハードディスクという記憶装置には、お客様の重要なデータが記録されています。したがって、パソコンを譲渡あるいは廃棄するときには、これらの重要なデータ内容を消去するということが必要となります。

ところが、このハードディスク内に書き込まれたデータを消去するというのは、それほど簡単ではありません。「データを消去する」という場合、一般に

- ・データを「ゴミ箱」に捨てる
- ・「削除」操作を行う
- ・「ゴミ箱を空にする」を使って消す
- ・ソフトウェアで初期化（フォーマット）する
- ・ハードディスクをご購入時の状態に戻す

などの作業をすると思いますが、これらのことをしても、ハードディスク内に記録されたデータのファイル管理情報が変更されるだけで、実際にはデータが見えなくなっているだけという状態です。

つまり、一見消去されたように見えますが、WindowsなどのOSからデータを呼び出す処理ができなくなっただけで、本来のデータは残っているのです。したがって、データ回復のための特殊なソフトウェアを利用すれば、これらのデータを読みとることが可能な場合があります。このため、悪意のある人により、ハードディスク内の重要なデータが読みとられ、予期しない用途に利用されるおそれがあります。

パソコンの廃棄・譲渡等を行う際に、ハードディスク上の重要なデータが流出するというトラブルを回避するためには、ハードディスクに記録された全データを、お客様の責任において消去することが非常に重要となります。消去するためには、専用ソフトウェアやサービス（有料）を利用することをお勧めします。また、廃棄する場合は、ハードディスク上のデータを金槌や強磁気により物理的・磁氣的に破壊することをお勧めします。

なお、ハードディスク上のソフトウェア（OS、アプリケーションなど）を削除することなくパソコンを譲渡すると、ソフトウェアライセンス使用許諾契約に抵触する場合がありますため、十分な確認を行う必要があります。

本パソコンには、パソコンの廃棄・譲渡時のデータ流出というトラブルを回避する安全策の一つとして、専用ソフトウェア「ハードディスクデータ消去」が添付されています。「ハードディスクデータ消去」は、WindowsなどのOSによるファイル削除や初期化と違い、ハードディスクの全領域について、元あったデータに固定パターンを上書きするため、データが復元されにくくなります。

ただし、「ハードディスクデータ消去」で消去した場合でも、特殊な設備や特殊なソフトウェアの使用によりデータを復元される可能性はゼロではありませんので、あらかじめご了承ください。

「ハードディスクデータ消去」の使い方については、『ソフトウェアガイド』の「ソフトウェア」－「ソフトウェア一覧」をご覧ください。

ハードディスクのデータ消去サービスについて

弊社では、法人・企業のお客様向けに、専門スタッフがお客様のもとへお伺いし、短時間でデータを消去する、「データ完全消去サービス」をご用意しております。

消去方法は、専用ソフトウェアによる「ソフト消去」と、消磁装置による「ハード消去」があります。

ソフト消去	弊社標準と定めている2回書き（ランダムデータ+0データ）から海外規格（NSA,DoD・・・）に対応
ハード消去	消磁装置による磁気破壊（媒体表面水平磁力 10500 ガウス）

消去証明として富士通が消去証明書を発行し消去済フォログラフシールを対象ディスクに貼付け、納品物とします。

詳しくは、ストレージ統合サービス（<http://storage-system.fujitsu.com/jp/service/>）をご覧ください。

お問い合わせ／お申し込み先 メールアドレス：fbprj@support.fujitsu.com

3

第3章

ハードウェア

本パソコンを使用するうえでの基本操作や、本パソコンに取り付けられている（取り付け可能な）周辺機器の基本的な取り扱い方について説明しています。

1	周辺機器を取り付ける前に	34
2	ポインティングデバイスについて	35
3	キーボードについて	45
4	バッテリーについて	49
5	ポトリプリケータについて	56
6	フロッピーディスクについて	58
7	メモリについて	62
8	PCカードについて	65
9	コンパクトフラッシュカードについて	70
10	プリンタについて	75
11	外部ディスプレイについて	76
12	ハードウェアのお手入れ	78

1 周辺機器を取り付ける前に

取り扱い上の注意

ここでは周辺機器を接続する前に、予備知識として知っておいていただきたいことを説明します。

- **周辺機器によっては設定作業が必要です**

パソコンの周辺機器の中には、接続するだけでは正しく使えないものがあります。このような機器は、接続した後で設定作業を行う必要があります。たとえば、プリンタやPCカードを使うには、取り付け後に「ドライバのインストール」という作業が必要です。また、メモリなどのように、設定作業がいらぬ機器もあります。周辺機器は、本書をよくご覧になり、正しく接続してください。

- **マニュアルをご覧ください**

ケーブル類の接続は、本書をよく読み、接続時に間違いがないようにしてください。誤った接続状態で使用すると、本パソコンおよび周辺機器が故障する原因となることがあります。

本書で説明している周辺機器の取り付け方法は一例です。本書とあわせて周辺機器のマニュアルも必ずご覧ください。

- **純正品をお使いください**

弊社純正のオプション機器については、「システム構成図」をご覧ください。

他社製品につきましては、本パソコンで正しく動作するかどうか、保証いたしかねます。他社製品をお使いになる場合は、製造元のメーカーにお問い合わせくださいますようお願いいたします。

- **ACPIに対応した周辺機器をお使いください**

本パソコンはACPIモードに設定されています。ACPIモードに対応していない周辺機器をお使いの場合、省電力機能などが正しく動作しない場合があります。

また、本パソコンでは、低レベルのスタンバイ（ACPI S1）をサポートしていません。お使いになる周辺機器が低レベルのスタンバイのみサポートしている場合、本パソコンをスタンバイや休止状態にしないでください。

- **周辺機器の電源は、本パソコンの電源を入れる前に入れてください**

電源を入れて使う周辺機器を取り付けた場合は、周辺機器の電源を入れてから本パソコンの電源を入れてください。また、周辺機器の電源を切るときは、本パソコンの電源を切ってから周辺機器の電源を切ってください。

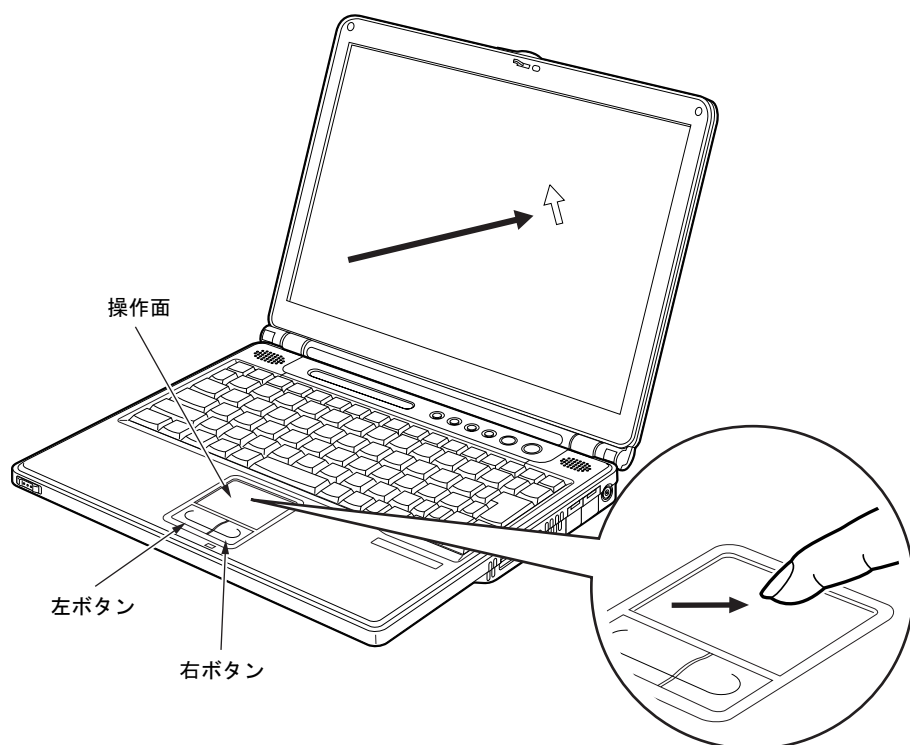
重要

- ▶ コネクタに周辺機器を取り付ける場合は、コネクタの向きを確認し、まっすぐ接続してください。
- ▶ 複数の周辺機器を取り付ける場合は、1つずつ取り付けて設定をしてください。

2 ポインティングデバイスについて

フラットポイントについて

フラットポイントは、指先の操作でマウスポインタ（画面上の矢印）を動かすことのできる便利なポインティングデバイスで、操作面とその手前にある2つのボタンで構成されています。操作面は、マウスでいえばボール部分の機能を持ち、操作面を上下左右に指先でなぞることにより画面上のマウスポインタを移動させます。また、軽くたたく（タップする）ことにより、クリックやダブルクリック、ポイント、ドラッグなどの操作を行うこともできます。左右のボタンは、それぞれマウスの左右のボタンに相当し、その機能はアプリケーションにより異なります。

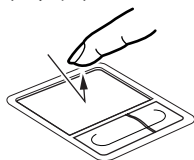


POINT

- ▶ フラットポイントは、その動作原理上、お使いになる方の指先の乾燥度などにより、ポインティング動作に若干の個人差が発生する場合があります。
- ▶ 操作面は、湿気などにより結露したり、汚れが付着したりすると、誤動作を起こすことがあります。この場合は、乾いた柔らかい布で水分や汚れを拭き取ってください。また、汚れがひどい場合は、水で薄めた中性洗剤を含ませた柔らかい布で汚れを拭き取ってください。
- ▶ お使いになるアプリケーションによっては、操作面による画面のスクロールが出来ない場合があります。
- ▶ マウスを使用する場合は、フラットポイントとの同時使用についてなどを、コントロールパネルの「マウス」で設定できます（→P.44）。また、BIOS セットアップの「キーボード / マウス設定」でも設定できます（→P.88）。

■ フラットポイントの使い方

● クリック



または



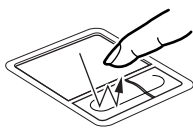
操作面を1回タップ（軽くたたく）するか、左ボタンをカチッと1回押して、すぐ離すことです。

また、右ボタンを1回カチッと押すことを「右クリック」といいます。

● ダブルクリック



または



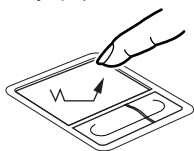
操作面を2回連続してタップするか、左ボタンをカチカチッと2回素早く押して、すぐ離すことです。ダブルクリックの速度は、「マウスのプロパティ」ウィンドウで調節できます。

● ポイント



マウスポインタをメニューなどに合わせることで、マウスポインタを合わせたメニューの下に階層がある場合（メニューの右端に▶が表示されています）、そのメニューが表示されます。

● ドラッグ

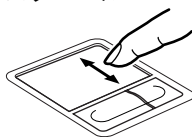


または

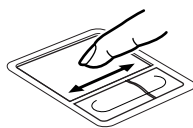


マウスポインタを任意の位置に移動し、操作面を素早く2回タップします。2回目のタップのときに指を操作面上から離さないで、希望の位置まで操作面をなぞり、指を離します。または、マウスポインタを任意の位置に移動し、左ボタンを押しながら希望の位置まで操作面をなぞり、指を離します。

● スクロール



または



ウィンドウのスクロールバーの任意の位置をクリックしてから、操作面の右端や下端を指でなぞると、ウィンドウ内の表示がスクロールします。右端を縦方向になぞると縦スクロールし、下端を横方向になぞると横スクロールします。

スクロール機能を有効にするには、「マウスのプロパティ」で設定してください。

POINT

- ▶ 上記のボタンの操作は、右利き用に設定した場合の操作です。左右のボタンの役割は、「マウスのプロパティ」ウィンドウで変更できます。
- ▶ 操作面をタップする場合は、指先で軽く、素早く行ってください。また、力を入れて行う必要はありません。
- ▶ マウスポインタは、フラットポイントの操作面を指でなぞった方向に移動します。操作面の端まで移動した場合は、一度操作面から離し、適当な場所に指を降ろしてからもう一度なぞってください。
- ▶ スクロール機能をお使いになるには、「Alps Pointing-device Driver」が必要です。本パソコンにはプレインストールされています（→『ソフトウェアガイド』の「ソフトウェア」－「ソフトウェア一覧」）。
- ▶ スクロール機能をお使いになる場合は、次のように設定してください。
 - ・「マウスのプロパティ」ウィンドウの「ジェスチャー」タブをクリックし、「スクロール機能を使う」にチェックを付けます。

タッチパネルについて

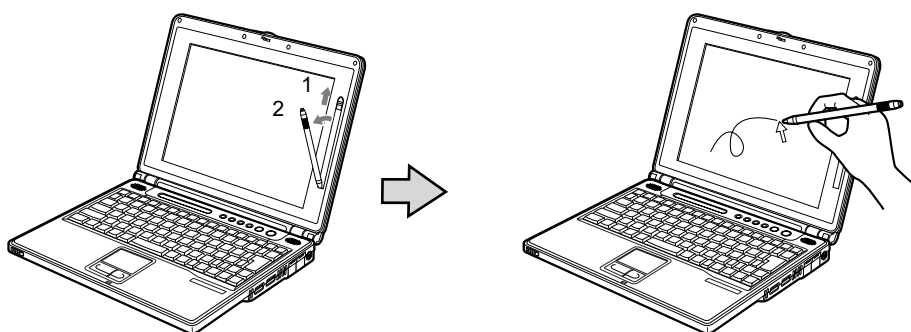
重要

- ▶ お使いのモデルにより搭載されています。

タッチパネルは、画面上で直接マウスポインタを操作できる便利なポインティングデバイスです。本パソコンの液晶ディスプレイに貼り付けられているタッチパネルを、添付のペンで操作します。画面上を直接操作できるので、直感的でスピーディな操作が可能です。

ペンの上部を押さえているスライド部分を押し上げると (1)、ペンが手前に飛び出します (2)。(ペンを使わないときは、ここに差し込んでおきます)

画面上でペンを移動させると、マウスポインタが移動します。



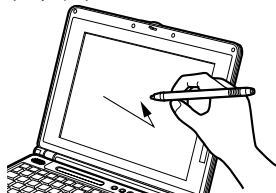
(イラストは機種や状況により異なります)

POINT

- ▶ タッチパネルは、添付のペンで操作してください。指先やボールペンなどで操作すると、パネルが汚れたり、傷がついたりします。
- ▶ ペン先が引っ込まない程度で操作してください。過度の力を加えると、タッチパネルやディスプレイが破損する恐れがあります。
- ▶ ペンを使ってタッチ操作をするときは、手が触れないように気をつけてください。手で触ってしまうとマウスポインタが動いてしまいます。
- ▶ ペンを破損したり紛失したときは予備のペンをご購入ください。
(富士通コワーコ株式会社 お問い合わせ：03-3342-5375)

■ タッチパネルの使い方

● クリック



画面を軽く 1 回タッチして、すぐにペンを離します。

● ダブルクリック



画面をすばやく 2 回タッチして、すぐにペンを離します。

● ドラッグ



画面に軽く押し付けながらなぞります。

POINT

- ▶ その他の操作
 - 上記以外にも、タッチパネルでは以下の操作ができます。
 - ・サブメニューを開く
開きたいメニュー項目にタッチします。
 - ・アイコンを選択する
選択したいアイコンの近くにペンを軽く押し付け、アイコンの上までドラッグしてアイコンを反転状態にします。
 - ・アイコンを右クリックする
『取扱説明書』をご覧ください。
 - ▶ 以下の操作はタッチパネルではできません。フラットポイントで操作してください。
 - ・右クリック（アイコンを除く）
 - ・タスクバーにアイコンを表示する

マウスについて

重要

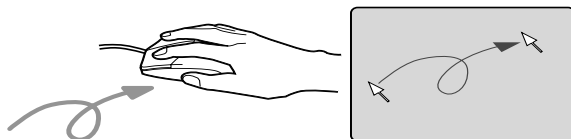
- ▶ カスタマイズにより USB マウス、USB マウス（光学式）を添付しております。特に断りがない場合は、USB マウスと USB マウス（光学式）をまとめて「USB マウス」と呼んでいます。

POINT

- ▶ お使いになるアプリケーションによっては、操作面による画面のスクロールが出来ない場合があります。

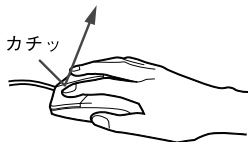
■ マウスの使い方

マウスの左右のボタンに指がかかるように手をのせ、机の上などの平らな場所で滑らせるように動かします。マウスの動きに合わせて、マウスポインタが同じように動きます。画面を見ながら、マウスを動かしてみてください。



□ ボタンの操作

● クリック



マウスの左ボタンを 1 回カチッと押します。

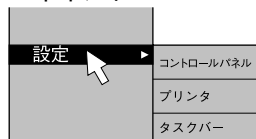
また、右ボタンをカチッと押すことを「右クリック」といいます

● ダブルクリック



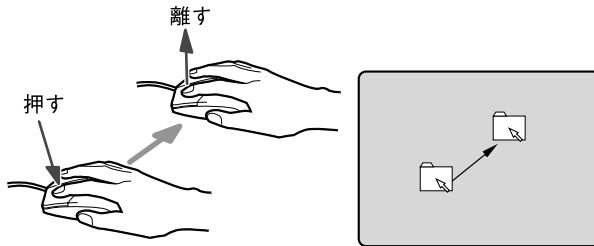
マウスの左ボタンを 2 回連続してカチカチッと押します。

● ポイント



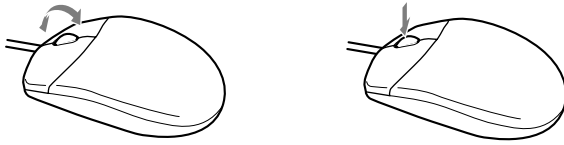
マウスポインタをメニューなどに合わせます。マウスポインタを合わせたメニューの下に階層がある場合（メニューの右端に ▶ が表示されています）、そのメニューが表示されます。

● ドラッグ



マウスの左ボタンを押したままマウスを移動し、希望の位置でボタンを離します。

● スクロール



ウィンドウ内のスクロールする領域をクリックしてからスクロールボタンを前後方向に押すと、ウィンドウ内の表示がスクロールします。

また、第 3 のボタンとして押して使うこともできます。

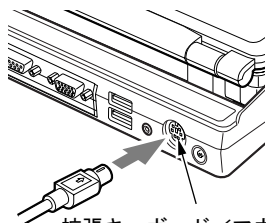
POINT

- ▶ 上記のボタンの操作は、右利き用に設定した場合の操作です。左右のボタンの役割は、「マウスのプロパティ」ウィンドウで変更できます。

■ PS/2 マウスについて

本パソコンは、ポートリプリケータの拡張キーボード／マウスコネクタに、PS/2 マウスを接続することができます。ここでは、マウスの接続などについて説明します。

- 1** パソコン本体の電源を切ります (→『取扱説明書』)。
- 2** ポートリプリケータを取り付けます。
「ハードウェア」－「ポートリプリケータを取り付ける」(→ P.56)
- 3** ポートリプリケータの拡張キーボード／マウスコネクタに、マウスを接続します。
コネクタに刻印されている矢印が、上側になるように接続してください。



拡張キーボード／マウスコネクタ

POINT

- ▶ ポートリプリケータをパソコン本体に接続している場合は、スタンバイ中にマウスを接続することもできます。
- ▶ PS/2 マウスを接続すると、自動的にフラットポイントが使えなくなります。フラットポイントと併用する場合や、ホットプラグ機能については、BIOS セットアップの「キーボード／マウス設定」で設定できます (→ P.88)。
- ▶ スクロール機能付きマウスを接続している場合は、パソコンの動作中にマウスを抜かないでください。
- ▶ スクロール機能付きマウスなどの多機能マウスを使用する場合は、専用ドライバのインストールが必要なことがあります。その場合には、標準 PS/2 マウスのドライバに変更してから、お使いになるマウスのドライバをインストールしてください。
- ▶ マウスは、定期的にクリーニングをしてください (→ P.79)。

■ USB マウスについて

□ USB マウス（光学式）について

USB マウス（光学式）は、底面からの赤い光により照らし出されている陰影をオプティカル（光学）センサーで検知し、マウスの動きを判断しています。このため、机の上だけでなく、衣類の上や紙の上でも使用することができます。

重要

- ▶ オプティカル（光学）センサーについて
 - ・ マウス底面から発せられている赤い光を直接見ると、眼に悪い影響を与えることがありますので避けてください。
 - ・ センサー部分を汚したり、傷を付けたりしないでください。
 - ・ 発光部分を他の用途に使用しないでください。

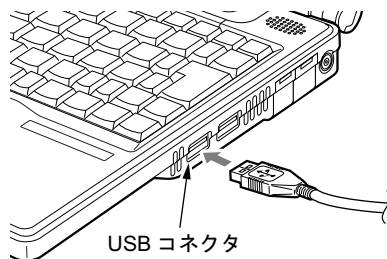
POINT

- ▶ USB マウス（光学式）は、次のようなものの表面では、正しく動作しない場合があります。
 - ・ 鏡やガラスなど反射しやすいもの
 - ・ 光沢のあるもの
 - ・ 濃淡のはっきりした縞模様や柄のもの（木目調など）
 - ・ 網点の印刷物など、同じパターンが連続しているもの
- ▶ マウスパッドをお使いになる場合は、明るい色の無地のマウスパッドをお使いになることをお勧めします。
- ▶ USB マウス（光学式）は、非接触でマウスの動きを検知しているため、特にマウスパッドを必要としません。ただし、マウス本体は接触しているので、傷がつきやすい机やテーブルの上では、傷を防止するためにマウスパッドをお使いになることをお勧めします。

□ 接続のしかた

1 本パソコンの USB コネクタにマウスを接続します。

コネクタの形を互いに合わせ、まっすぐに差し込んでください。



POINT

- ▶ USB マウスは、パソコンの電源が入った状態で取り付けおよび取り外しができます。
- ▶ USB マウスによっては、ドライバのインストールが必要な場合があります。お使いになる USB マウスのマニュアルをご覧になり、必要に応じてドライバをインストールしてください。
- ▶ USB マウスを接続してもフラットポイントは無効になりません。フラットポイントを無効にする場合は、次の「フラットポイントを無効にするには」をご覧ください。
- ▶ Windows XP/2000 が起動していないときは、USB マウスはお使いになれません。
- ▶ USB マウスはどちらの USB コネクタでも接続できます。
- ▶ USB マウスは、ポートリプリケータの USB コネクタに接続することもできます。

■ フラットポイントを無効にするには

本パソコンにUSB マウスを接続すると、フラットポイントとUSB マウスの両方が有効になります。USB マウスを接続したときにフラットポイントを無効にする場合は、次のように設定してください。

1 次の操作を行います。

● Windows XP の場合

「スタート」ボタン→「コントロールパネル」→「プリンタとその他のハードウェア」の順にクリックします。

● Windows 2000 の場合

「スタート」ボタン→「設定」→「コントロールパネル」の順にクリックします。

2 「マウス」アイコンをクリックまたはダブルクリックします。

「マウスのプロパティ」ウィンドウが表示されます。

3 「USB マウス接続時の動作」タブの「USB マウスとタッチパッド」で、「自動的にタッチパッドを無効にする」をチェックし、「OK」をクリックします。

重要

- ▶ フラットポイントを無効にする場合は、必ずマウスを接続してください。

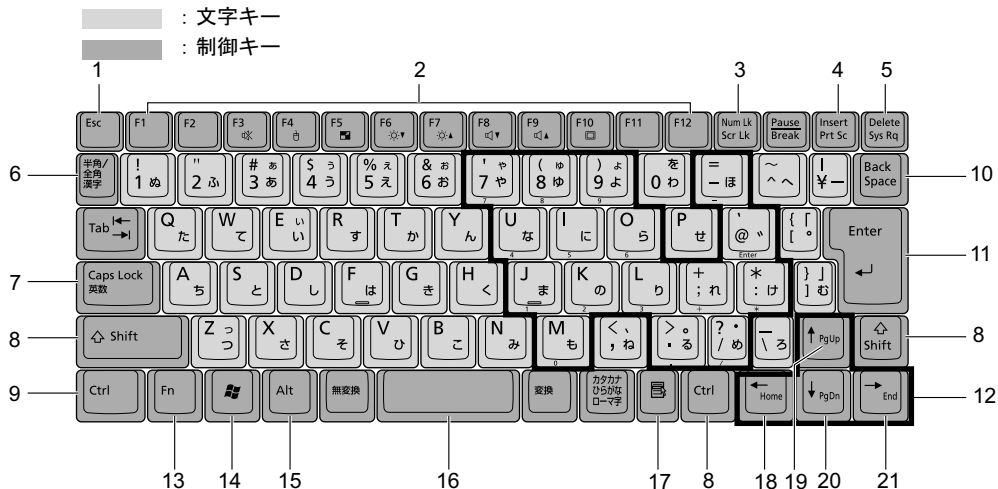
POINT

- ▶ 「マウスのプロパティ」ウィンドウで、USB マウスを接続したときにフラットポイントを無効にする設定をするには、「Alps Pointing-device Driver」が必要です。本パソコンにはブレイクインストールされています（→『ソフトウェアガイド』の「ソフトウェア」－「ソフトウェア一覧」）。
- ▶ フラットポイントを常に無効にするには、手順3で「常時タッチパッドを使用しない」をチェックします。
- ▶ BIOS セットアップでも、フラットポイントを無効にすることができます。
 1. BIOS セットアップの「内蔵ポインティングデバイス」の項目を「手動」に設定します。「BIOS」－「BIOS セットアップの操作のしかた」（→ P.83）
 2. Windows が起動したら、【Fn】＋【F4】キーを押します。キーを押すたびに、フラットポイントの有効と無効が切り替わります。有効の場合は「Internal pointing device:Enabled」、無効の場合は「Internal pointing device:Disabled」などと表示されます。
 - ・【Fn】＋【F4】キーを押してフラットポイントを無効にしても、本パソコンの再起動後およびレジューム後は、フラットポイントが有効になります。フラットポイントを無効にする場合は、もう一度【Fn】＋【F4】キーを押して切り替えてください。
 - ・Windows XP の場合、IndicatorUtility をアンインストールすると手順2で表示されるメッセージ画面は表示されません。
 - ・Windows 2000 の「電源オプションのプロパティ」に「BATTERYAID (2/2)」タブが表示されていない場合は、手順2で表示されるメッセージは画面には表示されません。
 - ・「マウスのプロパティ」ウィンドウで、USB マウスを接続したときにフラットポイントを無効にする設定をした場合、【Fn】＋【F4】キーを押しても、切り替えできません。
- ▶ BIOS セットアップの「内蔵ポインティングデバイス」（→ P.89）の項目を「常に使用しない」に設定すると、フラットポイントは常に無効になります。

3 キーボードについて

OADG キーボード

キーは大きく分けると、2種類に分かれます。



■ 主なキーの名称と働き

1 【Esc】キー

現在の作業を取り消して、1つ前に行った作業に戻るときなどに使います。

2 【F1】～【F12】キー

アプリケーションごとに機能が異なります。

3 【Num Lk】キー

テンキーモードにするときに押します。

4 【Insert】キー／【Prt Sc】キー

【Insert】キー

文字を入力するときに、「挿入モード」と「上書きモード」を切り替えます。

【Prt Sc】キー

画面のハードコピーを取るときに【Fn】キーと一緒に押します。

5 【Delete】キー

文字を削除するときに押します。

また、【Ctrl】キーと【Alt】キーと一緒に押すと、本パソコンをリセットできます。

6 【半角／全角】キー

文字を入力するときに、半角と全角を切り替えます。

7 【Caps Lock】 キー

アルファベットを入力するときに使用します。【Shift】キーと一緒に押して、大文字/小文字を切り替えます。

8 【Shift】 キー

他のキーと組み合わせて使います。

9 【Ctrl】 キー

他のキーと組み合わせて使います。

10 【Back Space】 キー

カーソルを左へ移動し、文字を削除するときに押します。

11 【Enter】 キー

入力した文字を確定するときなどに使います。
リターンキーまたは改行キーとも呼ばれます。

12 【↑】【↓】【←】【→】 キー

カーソルを移動するときに使います。

13 【Fn】 キー

本パソコン独自のキーです。次のような働きがあります。

【Fn】 + 【F3】

スピーカーの ON/OFF を切り替えます。

『ソフトウェアガイド』の「機能」－「音量の設定」

【Fn】 + 【F4】

BIOS セットアップの「内蔵ポインティングデバイス」(→ P.89)の項目を「手動」に設定したときに、内蔵ポインティングデバイスの有効と無効を切り替えます。(→ P.44)

【Fn】 + 【F5】

全画面表示と通常表示を切り替えます。

『ソフトウェアガイド』の「機能」－「全画面表示と通常表示の切り替え」

【Fn】 + 【F6】

液晶ディスプレイのバックライトを暗くします。

『ソフトウェアガイド』の「機能」－「液晶ディスプレイの明るさ設定」

【Fn】 + 【F7】

液晶ディスプレイのバックライトを明るくします。

『ソフトウェアガイド』の「機能」－「液晶ディスプレイの明るさ設定」

【Fn】 + 【F8】

音量を小さくします。

『ソフトウェアガイド』の「機能」－「音量の設定」

【Fn】 + 【F9】

音量を大きくします。

『ソフトウェアガイド』の「機能」－「音量の設定」

【Fn】 + 【F10】

外部ディスプレイ接続時に、液晶ディスプレイのみの表示、外部ディスプレイのみの表示、液晶ディスプレイと外部ディスプレイの同時表示を切り替えます。

『ソフトウェアガイド』の「機能」－「表示装置の切り替え」

14 【】 (Windows) キー

「スタート」メニューを表示するときに押します。

15 【Alt】 キー

他のキーと組み合わせて使います。

16 【Space】 キー

1文字分の空白を入力するのに使います(キーボード手前中央にある、何も書かれていない横長のキーです)。

17 【☰】（アプリケーション）キー

選択した項目のショートカットメニューを表示するときに押します。また、マウスの右クリックと同じ役割をします。

18 【Home】キー

カーソルを行の最初に移動するときに【Fn】キーと一緒に押します。
また、【Ctrl】キーも一緒に押すと、文章の最初に移動します。

19 【Pg Up】キー

前の画面に切り替えるときに【Fn】キーと一緒に押します。

20 【Pg Dn】キー

次の画面に切り替えるときに【Fn】キーと一緒に押します。

21 【End】キー

カーソルを行の最後に移動するときに【Fn】キーと一緒に押します。
また、【Ctrl】キーも一緒に押すと、文章の最後に移動します。

■ テンキーモードについて

文字キーの一部を通常の状態と切り替えて、テンキー（数値入力を容易にするキー配列）として使えるようにするモードを「テンキーモード」といいます。テンキーモードの切り替えは、【Num Lk】キーで行い（状態表示 LCD の Num Lock 表示が点灯）、キーボードの図の太線で囲まれたキーがテンキーとなります。これらのキーで入力できる文字は、各キーの前面に刻印されています。

POINT

- ▶ 別売のテンキーボードを接続している場合に【Num Lk】キーを押してテンキーモードにすると、テンキーボードのテンキーが有効となり、パソコン本体のキーボードのテンキー部分は無効となります。
- ▶ BIOS セットアップの「キーボード/マウス設定」で「起動時の Numlock 設定」を「オン（Fn キー）」に設定すると、パソコン本体のキーボードのテンキー部分が、【Fn】キーと同時に押した場合のみテンキーモードとして使用できるようになります。

テンキーボード

■ USB テンキーボードについて

USB テンキーボードは、パソコン本体のテンキーモードとは独立してテンキーモードに切り替えることができます。

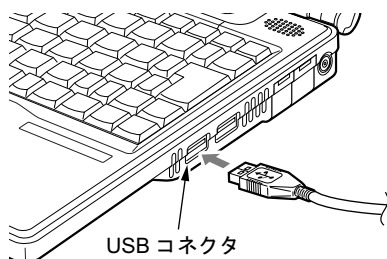
テンキーモードに切り替えるには、USB テンキーボードの【Num Lock】キーを押します。

POINT

- ▶ パソコンの電源を入れた時、またはパソコンに接続した時は、USB テンキーボードはテンキーモードになります。

□ 接続のしかた

USB テンキーボードは、USB コネクタに接続して使用します。



POINT

- ▶ 接続方法について詳しくは、「ハードウェア」－「USB マウスについて」(→ P.43) をご覧ください。

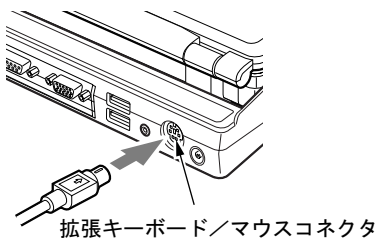
■ PS/2 テンキーボードについて

PS/2 テンキーボードは、パソコン本体がテンキーモードの場合のみ使用できます。

テンキーモードに切り替えるには、パソコン本体の【Num Lk】キー、または PS/2 テンキーボードの【Num Lock】キーを押します。

□ 接続のしかた

PS/2 テンキーボードは、拡張キーボード/マウスコネクタに接続して使用します。



POINT

- ▶ 接続方法について詳しくは、「ハードウェア」－「PS/2 マウスについて」(→ P.42) をご覧ください。

4 バッテリーについて

バッテリーを充電する

- 1 AC アダプタを接続します。
AC アダプタを接続すると充電が始まり、状態表示 LCD にバッテリー充電表示 (→) と、そのときのバッテリー残量が表示されます。
- 2 バッテリー充電表示が消えたことを確認し、AC アダプタを取り外します。

POINT

- ▶ 充電時間については、「技術情報」－「仕様一覧」(→ P.106) をご覧ください。
- ▶ 本パソコンご購入時、または1ヶ月以上充電していない場合は、バッテリーを充電してからお使いください。
- ▶ バッテリーの充電は、バッテリー充電表示が消え、左端のバッテリー残量表示が点滅 (→) から点灯 (■■■■) に変わると完了です。バッテリーの充電は十分に時間をかけて行い、満充電状態にしてください。
- ▶ バッテリー残量が90%以上残っている場合は、AC アダプタを取り付けても充電されません。89%以下で充電されます。
- ▶ 電源が切れている場合、充電が完了してしばらくすると状態表示 LCD の全表示が消灯します。
- ▶ 周囲の温度が高すぎたり低すぎたりすると、バッテリーの充電能力は低下します。
- ▶ バッテリー運用直後の充電などでは、バッテリーの温度が上昇しているため、バッテリーの保護機能が働いて充電が行われない場合があります (バッテリー充電表示が点滅します)。しばらくして、バッテリーの温度が低下すると充電が開始されます。

バッテリーを運用する

ここでは、本パソコンをバッテリーで運用する場合について説明します。

- 1 ACアダプタを取り外し、電源ボタンを押します。
電源表示が点灯します。






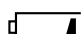
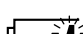
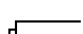
POINT

- ▶ 周囲の温度が低いと、バッテリー稼働時間は短くなります。
- ▶ バッテリー稼働時間については、「技術情報」－「仕様一覧」(→ P.106)をご覧ください。
- ▶ バッテリーを長期間使用すると充電する能力が低下するため、バッテリー稼働時間が短くなります。稼働時間が極端に短くなってきたら、新しいバッテリーに交換してください。

バッテリー残量を確認する

バッテリーの残量は、電源が入っているときや充電中に、状態表示 LCD のバッテリー残量表示で確認できます。


■ バッテリーの残量表示

- 
 約 100%～約 76%のバッテリー残量を示します。
 ↓
- 
 約 75%～約 51%のバッテリー残量を示します。
 ↓
- 
 約 50%～約 26%のバッテリー残量を示します。
 ↓
- 
 約 25%～約 13%のバッテリー残量を示します（充電中は、0%～約 25%のバッテリー残量を示します）。
 ↓
- 
 LOW バッテリー状態（約 12%以下のバッテリー残量）を示します。■ が点滅します（→ P.52）。
 ↓
- 
 バッテリー切れ状態（0%のバッテリー残量）を示します。


POINT

- ▶ バッテリー残量表示は、バッテリー（リチウムイオン電池）の特性上、使用環境（温度条件やバッテリーの充放電回数など）により、実際のバッテリー残量とは異なる表示をする場合があります。
- ▶ バッテリー残量が 90%以上残っている場合は、AC アダプタを取り付けても充電されません。89%以下で充電されません。


■ バッテリーの異常表示

- 
 バッテリーが正しく充電できないことを示します。

POINT

- ▶  が点滅している場合は、パソコン本体の電源を切ってからバッテリーの取り付けをやり直してください。それでも点滅している場合はバッテリーが異常です。新しいバッテリーと交換してください。
 「ハードウェア」－「バッテリーパックを交換する」（→ P.54）

■ LOW バッテリー状態

バッテリーが LOW バッテリー状態になると、状態表示 LCD のバッテリー残量表示が点滅します ()。

POINT

- ▶ Windows の省電力機能で警告音が鳴るように設定できます (→『ソフトウェアガイド』の「機能」－「省電力」)。ただし、スピーカーを OFF にしていると、警告音が聞こえません。【Fn】 + 【F3】 キーを押して、スピーカーの ON と OFF を切り替えてください (→『ソフトウェアガイド』の「機能」－「音量の設定」)。
- ▶ OS の起動前 (BIOS セットアップなど) では、警告音が鳴るように設定できません。

■ LOW バッテリー状態の対処

AC アダプタを接続して、バッテリーを充電してください。

POINT

- ▶ LOW バッテリー状態のまま使用し続けると、作成中または保存中のデータが失われることがあります。すみやかに AC アダプタを接続してください。また、AC アダプタがない場合は、作成中のデータを保存し、動作中のアプリケーションを終了後、本パソコンの電源を切ってください。
- ▶ ハードディスクへの読み書きは大量の電力を使います。LOW バッテリー状態で、ハードディスクへデータを保存する場合は、AC アダプタを接続してください。
- ▶ LOW バッテリー状態のまま放置すると、自動的にスタンバイします。ただし、ハードディスクなどへデータの読み書きを行っている場合は、その処理が終了するまでスタンバイしません。
- ▶ 本パソコンではバッテリー残量が約3%になったら、自動的にスタンバイするように設定されています。設定を変更する場合は、次の項目のチェックを外してください。
 - ・「電源オプションのプロパティ」ウィンドウの「アラーム」タブの「バッテリー切れアラーム」の「電源レベルが次に達したらバッテリー切れアラームで知らせる」ただし、これらの設定を変更すると、バッテリーが切れた時点で電源が切断されます。そのため、保存中や作成中のデータが失われたり、パソコン本体の動作が不安定になることがあります。

取り扱い上の注意

警告



- **バッテリーは、大変デリケートな製品です。取り付け／取り外しを行う場合は、落下させるなどして、強い衝撃を与えないでください。また、安全を考慮し、強い衝撃を与えたバッテリーは、使用しないでください。感電や破裂の原因となります。**

- **分解しないでください。**
バッテリーを分解して内部に触れると、感電・火災の原因となります。
- **放電について**
 - ・バッテリーは、充電後にお使いにならなくても、少しずつ自然放電していくので、使う直前に充電することをお勧めします。
 - ・長期間（約1ヶ月以上）本パソコンをお使いにならない場合は、バッテリーを取り外して涼しい場所に保管してください。パソコン本体に取り付けたまま長期間放置すると過放電となり、バッテリーの寿命が短くなります。
- **寿命について**
 - ・パソコン本体を長期間使用しない場合でも、バッテリーは消耗し劣化します。月に一度はパソコン本体をバッテリーで運用し、バッテリーの状態を確認してください。
 - ・高温環境に放置した場合、バッテリーの消耗、劣化が進みます。
 - ・バッテリーは消耗品なので、長期間使用すると充電能力が低下します。その場合は新しいバッテリーと交換してください。
 - ・バッテリーの稼働時間が極端に短くなってきたらバッテリーの寿命です。
 - ・寿命になったバッテリーは、パソコン本体から取り外してください。取り付けのまま放置すると、感電や火災の原因となります。
- **廃棄について**
バッテリーを廃棄する場合は、ショート（短絡）防止のために、バッテリーパックのコネクタに絶縁テープを貼るなどの処置をしてください。
- **バッテリー稼働時間について**
 - ・バッテリー稼働時間を長くするには、省電力機能を利用します（→『ソフトウェアガイド』の「機能」－「省電力」）。
 - ・バッテリー稼働時間は環境温度に影響され、低温時はバッテリー稼働時間が短くなる場合があります。
- **次のような場合は AC アダプタを使用してください**
 - ・ハードディスクや CDなどを頻繁に使用するとき
 - ・LAN やモデムを頻繁に使用するとき
 - ・本パソコンをご購入時の状態に戻すとき
- **次のような場合は、バッテリー残量に注意してください**
 - ・ワイヤレス LAN などのワイヤレス機器を使用するとき
 - ・BIOS セットアップを操作するとき

バッテリーパックを交換する

内蔵バッテリーパックの交換は、プログラムやデータをハードディスクなどに保存してから行います。ここでは、内蔵バッテリーパックの交換について説明します。

警告



- 内蔵バッテリーパックの交換を行う場合は、必ずパソコン本体の電源を切り、ACアダプタを取り外してください。また、パソコン本体や内蔵バッテリーパックのコネクタに触れないでください。
感電や故障の原因となります。

POINT

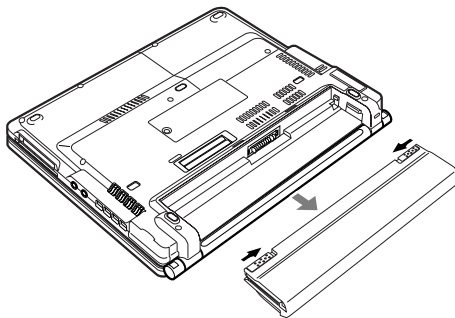
- ▶ 新しい内蔵バッテリーパックは、次の製品をお買い求めください。
品名：内蔵バッテリーパック（3セル）
型名：FMVNBP117
品名：内蔵バッテリーパック（L）（6セル）
型名：FMVNBP118
（ご購入元にお問い合わせください）

1 パソコン本体の電源を切り、ACアダプタを取り外します（→『取扱説明書』）。

2 液晶ディスプレイを閉じ、パソコン本体を裏返します。

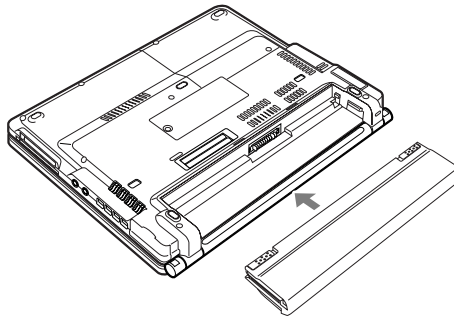
3 内蔵バッテリーパックを取り外します。

バッテリーパックロックをスライドさせながら、バッテリーパックを取り外します。



4 新しい内蔵バッテリーパックを取り付けます。

内蔵バッテリーパックの溝とパソコン本体の突起を合わせ、内蔵バッテリーパックをパソコン本体に取り付けます。



重要

- ▶ 取り外した内蔵バッテリーパックは、ショート（短絡）防止のために、内蔵バッテリーパックのコネクタに絶縁テープを貼るなどの処置をしてください。なお、取り外した内蔵バッテリーパックは乾電池などの電池と混ぜないようにしてください。また、内蔵バッテリーパック（リチウムイオン電池）は、貴重な資源です。廃棄する場合は、リサイクルにご協力をお願いします。

POINT

- ▶ 本パソコンは、バッテリー運用時でもパソコン本体が休止状態であれば、内蔵バッテリーパックの交換が行えます。その際は次の点に注意し、充電済みの内蔵バッテリーパックと交換してください。
 - ・内蔵バッテリーパックの交換を行う場合は、休止状態であることを確認し、AC アダプタを取り外してください。
 - ・内蔵バッテリーパックの交換中に電源ボタンを押さないでください。
 - ・内蔵バッテリーパックの交換中に液晶ディスプレイを開閉しないでください。
 - ・内蔵バッテリーパックの交換後、パソコン本体をレジュームさせる場合は、内蔵バッテリーパックがロックされていることを確認してください。

なお、ご購入時および長時間本パソコンをご使用にならなかった場合は、内蔵バッテリーパックを交換する前に、AC アダプタでの通電を半日以上行ってください。また、パソコン本体の内蔵バッテリーパック接続端子には触れないでください。

5 ポートリプリケータについて

重要


- ▶ ポートリプリケータに接続している周辺機器の中には、電源が入っている状態でポートリプリケータの取り付け／取り外しを行うと、動作が不安定になるものがあります。この場合はパソコン本体の電源を切ってから、ポートリプリケータの取り付け／取り外しを行ってください。
- ▶ ポートリプリケータ接続時には、必ずパソコン本体のLAN コネクタからLAN ケーブルを取り外してください。破損するおそれがあります。

ポートリプリケータを取り付ける

重要

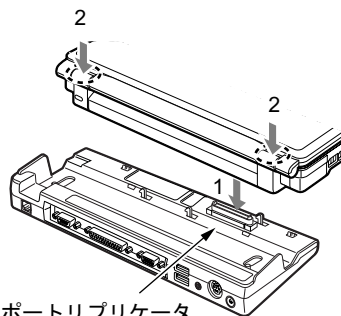
- ▶ カスタムメイドの選択によりポートリプリケータを添付しています。
- ▶ パソコン本体背面に盗難防止用ケーブルを接続している場合は、あらかじめ取り外してください。

注意

-  **けが** ● パソコン本体にポートリプリケータを取り付ける場合は、指をはさまないように注意してください。
けがの原因となることがあります。

1 パソコン本体下面にポートリプリケータを取り付けます。

コネクタの位置を合わせてパソコン本体を水平に下ろし (1)、パソコン本体上面の奥側を軽く押さえて (2)、ポートリプリケータにしっかりと取り付けます。



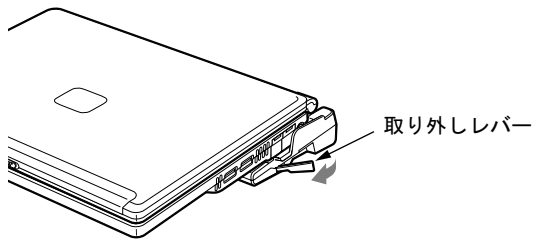
ポートリプリケータ
接続コネクタ

重要

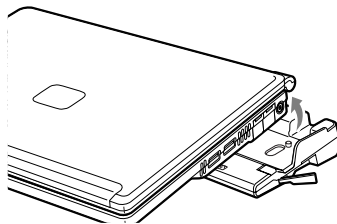
- ▶ ポートリプリケータに周辺機器を取り付け／取り外しを行う場合は、必ずパソコン本体の電源を切り、ACアダプタを取り外してください。
- ▶ ポートリプリケータを取り付ける場合、パソコン本体上面の奥側を軽く抑えてください。強く押さえると液晶ディスプレイが割れる恐れがありますので、注意してください。
- ▶ 本パソコンを持ち運ぶ場合は、ポートリプリケータを必ず取り外してください。ポートリプリケータを接続した状態で本パソコンを持ち運ぶと、パソコン本体およびポートリプリケータのコネクタが破損するおそれがあります。

ポートリプリケータを取り外す

- 1** ポートリプリケータに周辺機器を接続している場合は、周辺機器の電源を切ります。
- 2** ポートリプリケータのロックを外します。
ポートリプリケータの取り外しレバーを起こして、ロックを外します。



- 3** ポートリプリケータを取り外します。
パソコン本体を持ち上げて、ポートリプリケータを取り外します。



6 フロッピーディスクについて

取り扱い上の注意

故障を防ぐため、フロッピーディスクを使用するときは、次の点に注意してください。

- コーヒーなどの液体がかからないようにしてください。
- シャッタを開いて中のディスクにさわらないでください。
- 曲げたり、重いものを載せたりしないでください。
- 磁石などの磁気を帯びたものを近づけないでください。
- 固い床などに落とさないでください。
- 高温や低温の場所に保管しないでください。
- 湿気やほこりの多い場所に保管しないでください。
- ラベルを何枚も重ねて貼らないでください（ドライブにつまる原因になります）。
- 結露や水滴がつかないようにしてください。

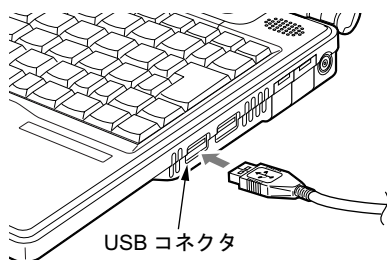
FDD ユニット (USB) の取り付け／取り外し

重要

- ▶ カスタムメイドの選択により FDD ユニット (USB) を添付しています。

■ 取り付け

- 1 本パソコンの USB コネクタに FDD ユニット (USB) を接続します。
コネクタの形を互いに合わせ、まっすぐに差し込んでください。



POINT

- ▶ パソコンの電源が入った状態で取り付けおよび取り外しができます。
- ▶ FDD ユニット (USB) は、ポートリプリケータの USB コネクタに接続することもできます。

■ 取り外し

□ Windows XP の場合

- 1 通知領域の「ハードウェアの安全な取り外し」アイコンをクリックします。
- 2 「Y-E Data USB Floppy – ドライブ (A) を安全に取り外します」をクリックします。

POINT

▶ FDD ユニット (USB) を A ドライブとして説明しています。ドライブ名が異なる場合は、お使いの環境に合わせて読み替えてください。

- 3 「Y-E Data USB Floppy は安全に取り外すことができます。」とメッセージが表示されるのを確認します。
- 4 FDD ユニットを取り外します。

□ Windows 2000 の場合

- 1 タスクトレイの「ハードウェアの取り外しまたは取り出し」アイコンをクリックします。
- 2 「Y-E Data USB Floppy – ドライブ (A) を停止します」をクリックします。
- 3 「Y-E Data USB Floppy は安全に取り外すことができます。」とメッセージが表示されるのを確認して、「OK」をクリックします。
- 4 FDD ユニットを取り外します。

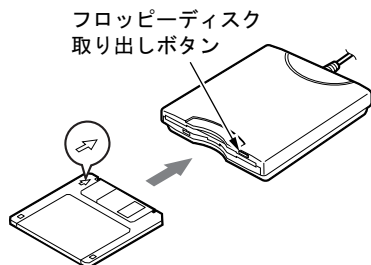
フロッピーディスクをセットする／取り出す

重要

▶ カスタムメイドの選択により FDD ユニット (USB) を添付しています。

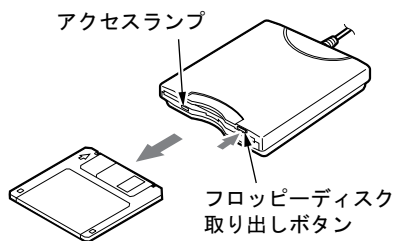
■ セットする

矢印のある面を上向きにして、フロッピーディスク取り出しボタンが飛び出すまで差し込みます。



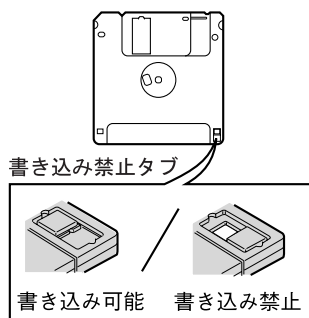
■ 取り出す

アクセスランプが消えていることを確認して、フロッピーディスク取り出しボタンを押します。



POINT

- ▶ DOS/V フォーマット済みのフロッピーディスクを使用してください。その他のフロッピーディスクを使用すると、動作が保証されません。
使用できるフロッピーディスクについては、「技術情報」－「本体仕様」(→ P.106)をご覧ください。
- ▶ アクセスランプが点灯中にフロッピーディスクを取り出すと、ディスク内のデータが壊れるおそれがあります。
- ▶ フロッピーディスクに保存してある情報を消したくないときや、追加して書き込みたくないときは、フロッピーディスクの書き込み禁止タブをスライドさせ、穴があいた状態(書き込み禁止の状態)にします。再び情報を書き込みたいときは、書き込み禁止タブをスライドさせ、穴が閉じた状態にします。



フロッピーディスクドライブユニットについて

本パソコンには、FDD ユニット (USB) を接続できます。ここでは、これらのユニットを使用する場合の注意事項について説明します。

重要

- ▶ AC アダプタや外部ディスプレイなど磁界を発生する機器と FDD ユニット (USB) は離して使用してください。

■ FDD ユニット (USB) について

- FDD ユニット (USB) にセットしたフロッピーディスクから起動する場合や FDD ユニット (USB) を A ドライブに設定したい場合は、BIOS セットアップの次の項目の設定を確認してください (→ P.90)。
 - ・「詳細」－「USB 設定」－「レガシー USB サポート」: 使用する

■ ドライブ名の割り当てについて

- お使いの状況によって、ドライブ名が異なる場合があります。
 - ・ BIOS セットアップでの設定値
 - ・ 本パソコン起動時に接続されているユニット
 - ・ 本パソコン起動中のユニットの取り付け/取り外し
- 本パソコンを MS-DOS モードで起動した場合は、ドライブ名が異なることがあります。

7 メモリについて

メモリを交換する

ここでは、本パソコンに搭載されているメモリの交換について説明します。

警告



- メモリを交換する場合は、必ずパソコン本体の電源を切り、ACアダプタとバッテリーパックを取り外してください。感電の原因となります。



- 取り外したカバー、キャップ、ネジなどの小さな部品は、小さなお子様が悪く飲んで窒息の原因となります。保護者の方は、小さなお子様の手の届かない所に置くように注意してください。万一、飲み込んだ場合は、直ちに医師と相談してください。

注意



- メモリの交換を行うときは、端子やICなどに触れないようメモリのふちを持ってください。また、パソコン本体内部の部品や端子などにも触れないでください。指の油分などが付着すると、接触不良の原因となることがあります。



- メモリは、静電気に対して非常に弱い部品で構成されており、人体に留った静電気により破壊される場合があります。メモリを取り扱う前に、一度金属質のものに手を触れて、静電気を放電してください。



- メモリの交換を行う場合は、必ずパソコン本体の電源を切ってください。スタンバイや休止状態で行うと、データが消失したり、パソコン本体やメモリが故障する原因となることがあります。

重要

- ▶ 本パソコンのネジを取り外すときは、ネジのサイズ（M2.5）に合ったプラスのドライバー1番をお使いください。他のドライバーを使うと、ネジの頭をつぶすおそれがあります。
- ▶ 取り付けるメモリは、本パソコンでサポートしているメモリをご使用ください。FMVNM1GD（1GB）、FMVNM51DC（512MB）、FMVNM25DC（256MB）、FMVNM12DC（128MB）がお使いになれます。

POINT

- ▶ メモリを取り付け、メモリの容量を確認するには、BIOS セットアップの「情報」メニューの「メモリスロット」の項目を見ます（→ P.93）。「128MB DDR SDRAM」などと取り付けられたメモリの容量が表示されます。取り付けが正しいにもかかわらず本パソコンが起動しない場合は、メモリが故障または不良です。「富士通ハードウェア修理相談センター」またはご購入元にご連絡ください。
- ▶ メモリを拡張する場合は、工場出荷時に取り付けられているメモリを大容量のものに交換してください。
- ▶ パソコン本体の電源を入れる前に必ずメモリを取り付けておいてください。
- ▶ 操作に必要な箇所以外には手を触れないでください。故障の原因となることがあります。
- ▶ 取り外したネジなどをパソコン本体内部に落とさないでください。故障の原因となることがあります。

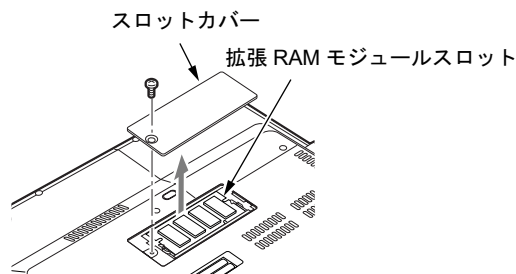
1 パソコン本体の電源を切り、AC アダプタを取り外します（→『取扱説明書』）。

2 液晶ディスプレイを閉じ、パソコン本体を裏返します。

3 バッテリパックを取り外します。

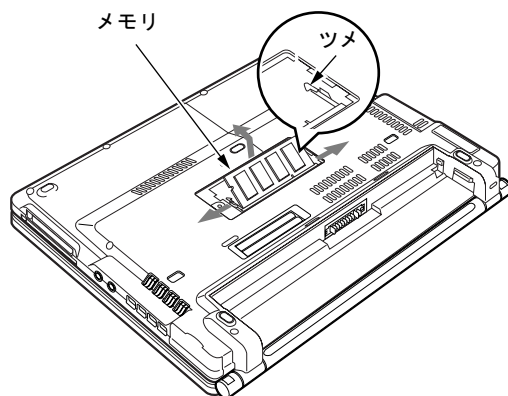
「ハードウェア」→「バッテリーパックを交換する」の手順 3 を参照し、バッテリーパックを取り外します（→ P.54）。

4 ネジを取り外し、拡張 RAM モジュールスロットカバーを取り外します。



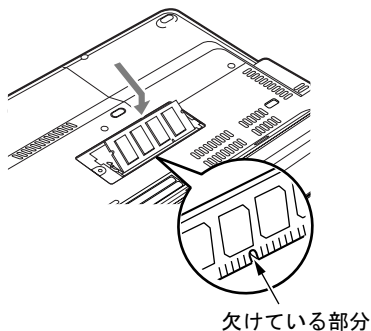
5 メモリを取り外します。

メモリを押さえている両側のツメを左右に開き、スロットから取り外します。



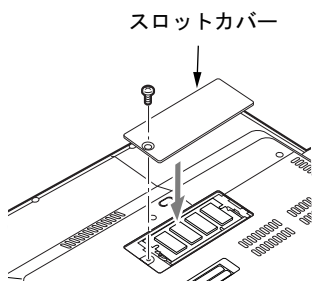
6 新しいメモリを取り付けます。

メモリの欠けている部分と、コネクタの突起を合わせ、斜め上からしっかり差し込み、パチンと音がするまで下に倒します。



7 拡張RAM モジュールスロットカバーを取り付け、ネジで固定します。

手順4で外したカバーを取り付けます。



重要

- ▶ メモリが正しく取り付けられていないと、電源を入れたときに「拡張メモリエラー」というメッセージや英語のメッセージが表示されたり、画面に何も表示されないことがあります。その場合は電源を切り、メモリを取り付け直してください。

8 PCカードについて

取り扱い上の注意

⚠ 注意



- PCカードは、静電気に対して非常に弱い部品で構成されており、人体に溜った静電気により破壊される場合があります。PCカードを取り扱う前に、一度金属質のものに手を触れて、静電気を放電してください。

故障を防ぐため、PCカードをお使いになるときは、次の点に注意してください。

- 温度の高い場所や直射日光のあたる場所には置かないでください。
- 強い衝撃を与えないでください。
- 重い物を載せないでください。
- コーヒーなどの液体がかからないように注意してください。
- 保管する場合は、必ず専用のケースに入れてください。

🔍 POINT

- ▶ PCカードまたはコンパクトフラッシュカードの種類によっては、同時に使用できないものがあります。お使いになるPCカードまたはコンパクトフラッシュカードのマニュアルで確認してください。
- ▶ 本パソコンではLANカードが使えない場合があります。また、モデム搭載モデルではモデムカードが使えない場合があります。
- ▶ 本パソコンでは、3.3Vまたは5Vを使用するPCカードのみサポートしています。12Vを使用するPCカードはサポートしていません。

PCカードをセットする

ここでは、PCカードのセットについて説明します。

⚠ 注意

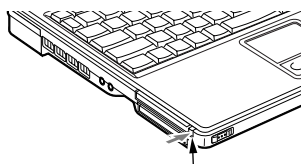


- PCカードをセットするときは、PCカードスロットに指を入れしないでください。けがの原因となることがあります。

🔍 POINT

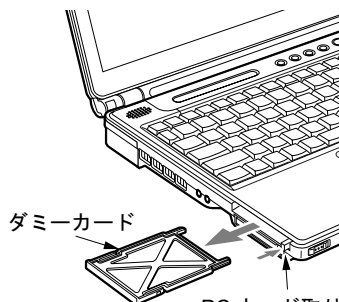
- ▶ PCカードによっては、お使いのOSに関わらず、セットするときに電源を切る必要のあるものがあります。お使いになるPCカードのマニュアルで確認してください。
- ▶ PCカードによっては、ドライバのインストールが必要なものがあります。お使いになるPCカードのマニュアルをご覧になり、必要に応じてドライバをインストールしてください。

- 1 PCカード取り出しボタンを押します。
PCカード取り出しボタンが少し飛び出します。



PCカード取り出しボタン

- 2 PCカードスロットからダミーカードを取り出します。
PCカード取り出しボタンを押し、ダミーカードを取り出します。



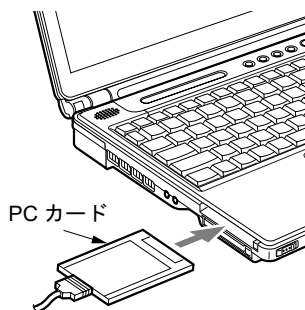
ダミーカード

PCカード取り出しボタン

POINT

- ▶ 取り出したダミーカードは、なくさないように保管してください。

- 3 パソコン本体左側面のPCカードスロットに、PCカードをセットします。
PCカードの製品名を上にしてPCカードスロットにしっかり差し込みます。



PCカード

重要

- ▶ PCカード取り出しボタンが飛び出している場合は、必ず押し込んでください。
PCカード取り出しボタンが飛び出した状態でPCカードをセットすると、ボタンが中に入らなくなります。また、ボタンが破損する原因となります。

POINT

- ▶ コード付きのPCカードをお使いの場合、PCカードとコードを接続しているコネクタ部分に物を載せたり、ぶつけたりしないでください。破損の原因となります。
- ▶ 本パソコンにはPCカードのロック機構がありません。コード付きのPCカードや、ケーブルを接続しているPCカードは、コードやケーブルを引っ張らないでください。PCカードが抜けるおそれがあります。
- ▶ PCカードの種類によっては、PCカードスロットからPCカードが飛び出した状態でセットされるものがあります。PCカードの飛び出した部分をぶつけたりしないでください。破損の原因となります。

PCカードを取り出す

ここでは、各OSでのPCカードの取り出し方について説明します。

POINT

- ▶ コード付きのPCカードを取り出す場合、PCカードのコードを引っ張らないでください。破損の原因となります。
- ▶ PCカードを取り出す場合は、次の手順で行ってください。手順どおり行わないと、故障の原因となります。
- ▶ PCカードによっては、取り出すときに電源を切る必要のあるものがあります。PCカードのマニュアルで確認してください。
- ▶ XXXXXXには、お使いのPCカードの名称が表示されます。

注意



- PCカードの使用終了直後は、PCカードが高温になっている場合があります。PCカードを取り出すときは、手順3の後、しばらく待ってから取り出してください。火傷の原因となることがあります。



- PCカードを取り出すときは、PCカードスロットに指などを入れないでください。けがの原因となることがあります。

■ Windows XP の場合

- 1 通知領域の「ハードウェアの安全な取り外し」アイコンをクリックします。

POINT

- ▶ 通知領域の「ハードウェアの安全な取り外し」アイコンをダブルクリックして表示される「ハードウェアの安全な取り外し」ウィンドウで、「停止」をクリックしてPCカードを取り出さないでください。パソコン本体の動作が不安定になる場合があります。

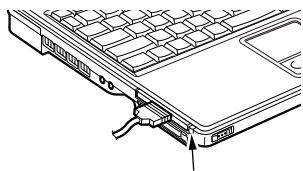
- 2 「XXXXXX を安全に取り外します」をクリックします。

POINT

- ▶ 「デバイス'汎用ボリューム'を今停止できません。後でデバイスの停止をもう一度実行してください。」というメッセージが表示された場合は、「OK」をクリックし、PCカードにアクセスしていないことを確認した後、もう一度手順1からやり直してください。

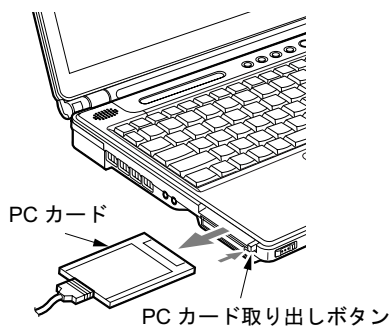
3 「ハードウェアの取り外し」というメッセージが表示されたことを確認します。

4 PC カード取り出しボタンを押します。
PC カード取り出しボタンが少し飛び出します。

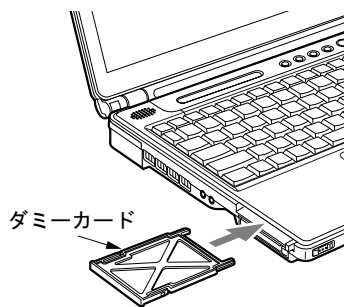


PC カード取り出しボタン

5 PC カードを取り出します。
PC カード取り出しボタンを押し、PC カードを取り出します。



6 ダミーカードをセットします。
ダミーカードを PC カードスロットにしっかり差し込みます。



重要

- ▶ PC カード取り出しボタンが飛び出している場合は、必ず押し込んでください。
PC カード取り出しボタンが飛び出した状態でお使いになると、ボタンが破損する原因となります。

■ Windows 2000 の場合

- 1 タスクトレイの「ハードウェアの取り外しまたは取り出し」アイコンをクリックします。

POINT

- ▶ タスクトレイの「ハードウェアの取り外しまたは取り出し」アイコンをダブルクリックして表示される「ハードウェアの取り外し」ウィンドウで、「停止」をクリックしてPCカードを取り出さないでください。パソコン本体の動作が不安定になる場合があります。

- 2 「XXXXXX を停止します」をクリックします。

POINT

- ▶ 「デバイス' 汎用ボリューム' を今停止できません。後でデバイスの停止をもう一度実行してください。」というメッセージが表示された場合は、「OK」をクリックし、PCカードにアクセスしていないことを確認した後、もう一度手順1からやり直してください。

- 3 「OK」をクリックします。

- 4 PCカードを取り出します。

Windows XP の場合の手順4～6を参照し（→P.68）、PCカードを取り出します。

9 コンパクトフラッシュカードについて

取り扱い上の注意

⚠ 注意



- コンパクトフラッシュカードは、静電気に対して非常に弱い部品で構成されており、人体に溜った静電気により破壊される場合があります。コンパクトフラッシュカードを取り扱う前に、一度金属質のものに手を触れて、静電気を放電してください。

故障を防ぐため、コンパクトフラッシュカードをお使いになるときは、次の点に注意してください。

- 温度の高い場所や直射日光のあたる場所には置かないでください。
- 強い衝撃を与えないでください。
- 重い物をのせないでください。
- コーヒーなどの液体がかからないように注意してください。
- 保管する場合は、必ず専用のケースに入れてください。

🔍 POINT

- ▶ PCカードまたはコンパクトフラッシュカードの種類によっては、同時に使用できないものがあります。お使いになるPCカードまたはコンパクトフラッシュカードのマニュアルで確認してください。
- ▶ 本パソコンではLANカードが使えない場合があります。また、モデム搭載モデルではモデムカードが使えない場合があります。
- ▶ 本パソコンでは、3.3Vまたは5Vを使用するコンパクトフラッシュカードのみサポートしています。

コンパクトフラッシュカードをセットする

ここでは、コンパクトフラッシュカードのセットについて説明します。

⚠ 注意

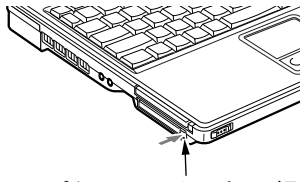


- コンパクトフラッシュカードをセットするときは、コンパクトフラッシュカードスロットに指を入れないでください。けがの原因となることがあります。

🔍 POINT

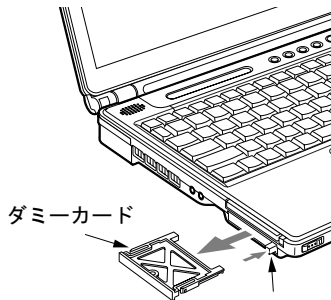
- ▶ コンパクトフラッシュカードによっては、お使いのOSに関わらず、セットするときに電源を切る必要のあるものがあります。お使いになるコンパクトフラッシュカードのマニュアルで確認してください。
- ▶ コンパクトフラッシュカードによっては、ドライバのインストールが必要なものがあります。お使いになるコンパクトフラッシュカードのマニュアルをご覧ください。必要に応じてドライバをインストールしてください。

- 1** コンパクトフラッシュカード取り出しボタンを押します。
コンパクトフラッシュカード取り出しボタンが少し飛び出します。



コンパクトフラッシュカード取り出しボタン

- 2** コンパクトフラッシュカードスロットからダミーカードを取り出します。
コンパクトフラッシュカード取り出しボタンを押し、ダミーカードを取り出します。

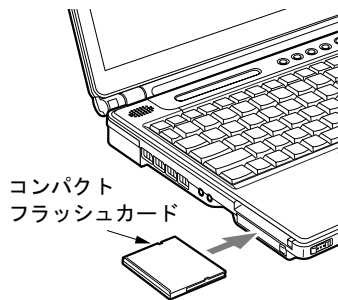


コンパクトフラッシュカード取り出しボタン

POINT

- ▶ 取り出したダミーカードは、なくさないように保管してください。

- 3** パソコン本体の左側面のコンパクトフラッシュカードスロットに、コンパクトフラッシュカードをセットします。
コンパクトフラッシュカードの製品名を上にしてコンパクトフラッシュカードスロットにしっかり差し込みます。



コンパクトフラッシュカード

重要

- ▶ コンパクトフラッシュカード取り出しボタンが飛び出している場合は、必ず押し込んでください。
コンパクトフラッシュカード取り出しボタンが飛び出した状態でコンパクトフラッシュカードをセットすると、ボタンが中に入らなくなります。また、ボタンが破損する原因となります。

POINT

- ▶ コード付きのコンパクトフラッシュカードをお使いの場合、コンパクトフラッシュカードとコードを接続しているコネクタ部分に物を載せたり、ぶつけたりしないでください。破損の原因となります。
- ▶ 本パソコンにはコンパクトフラッシュカードのロック機構がありません。コード付きのコンパクトフラッシュカードや、ケーブルを接続しているコンパクトフラッシュカードは、コードやケーブルを引っ張らないでください。コンパクトフラッシュカードが抜けるおそれがあります。

コンパクトフラッシュカードを取り出す

ここでは、各 OS でのコンパクトフラッシュカードの取り出し方について説明します。

POINT

- ▶ コード付きのコンパクトフラッシュカードを取り出す場合、コンパクトフラッシュカードのコードを引っ張らないでください。破損の原因となります。
- ▶ コンパクトフラッシュカードを取り出す場合は、次の手順で行ってください。手順どおり行わないと、故障の原因となります。
- ▶ コンパクトフラッシュカードによっては、取り出すときに電源を切る必要のあるものがあります。コンパクトフラッシュカードのマニュアルで確認してください。
- ▶ XXXXXX には、お使いのコンパクトフラッシュカードの名称が表示されます。

注意



- コンパクトフラッシュカードの使用終了直後は、コンパクトフラッシュカードが高温になっている場合があります。コンパクトフラッシュカードを取り出すときは、手順3のあとしばらく待ってから取り出してください。火傷の原因となることがあります。



- コンパクトフラッシュカードを取り出すときは、コンパクトフラッシュカードスロットに指などを入れしないでください。けがの原因となることがあります。

■ Windows XP の場合

- 1 通知領域の「ハードウェアの安全な取り外し」アイコンをクリックします。

POINT

- ▶ 通知領域の「ハードウェアの安全な取り外し」アイコンをダブルクリックして表示される「ハードウェアの安全な取り外し」ウィンドウで、「停止」をクリックしてコンパクトフラッシュカードを取り出さないでください。パソコン本体の動作が不安定になる場合があります。

2 「XXXXXX を安全に取り外します」をクリックします。

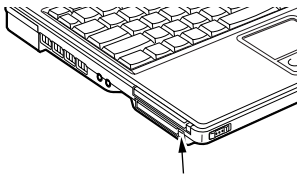
POINT

- ▶ 「デバイス' 汎用ボリューム' を今停止できません。後でデバイスの停止をもう一度実行してください。」というメッセージが表示された場合は、「OK」をクリックし、コンパクトフラッシュカードにアクセスしていないことを確認した後、もう1度手順1からやり直してください。

3 「ハードウェアの取り外し」というメッセージが表示されたことを確認します。

4 コンパクトフラッシュカード取り出しボタンを押します。

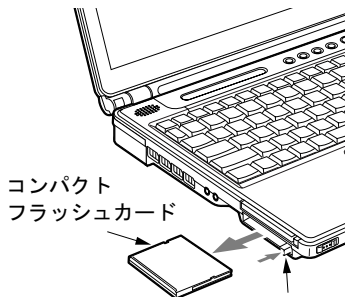
コンパクトフラッシュカード取り出しボタンが少し飛び出します。



コンパクトフラッシュカード取り出しボタン

5 コンパクトフラッシュカードを取り出します。

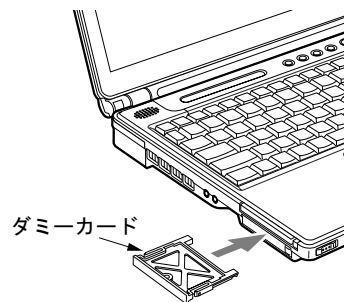
コンパクトフラッシュカード取り出しボタンを押し、コンパクトフラッシュカードを取り出します。



コンパクトフラッシュカード取り出しボタン

6 ダミーカードをセットします。

ダミーカードをコンパクトフラッシュカードスロットにしっかり差し込みます。



 **重要**

- ▶ コンパクトフラッシュカード取り出しボタンが飛び出している場合は、必ず押し込んでください。
コンパクトフラッシュカード取り出しボタンが飛び出した状態でお使いになると、ボタンが破損する原因となります。

■ Windows 2000 の場合

- 1** タスクトレイの「ハードウェアの取り外しまたは取り出し」アイコンをクリックします。

 **POINT**

- ▶ タスクトレイの「ハードウェアの取り外しまたは取り出し」アイコンをダブルクリックして表示される「ハードウェアの取り外し」ウィンドウで、「停止」をクリックしてコンパクトフラッシュカードを取り出さないでください。パソコン本体の動作が不安定になる場合があります。

- 2** 「XXXXXX を停止します」をクリックします。

 **POINT**

- ▶ 「デバイス'汎用ボリューム'を今停止できません。後でデバイスの停止をもう一度実行してください。」というメッセージが表示された場合は、「OK」をクリックし、コンパクトフラッシュカードにアクセスしていないことを確認した後、もう一度手順 1 からやり直してください。

- 3** 「OK」をクリックします。

- 4** コンパクトフラッシュカードを取り出します。

Windows XP の場合の手順 4～6 を参照し (→ P.73)、コンパクトフラッシュカードを取り出します。

10 プリンタについて

重要

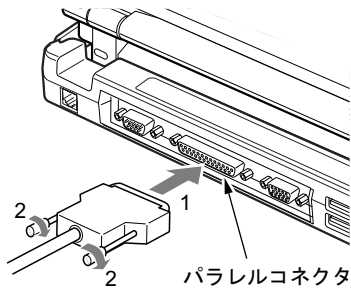
- ▶ プリンタの接続にはプリンタケーブルが必要です。プリンタケーブルは、プリンタに添付されていないことがあります。
また、添付されているものも、コネクタの形状により接続できない場合もあります。そのような場合は、接続できるプリンタケーブルを別にお買い求めください。
- ▶ プリンタの接続方法は、プリンタによって異なります。プリンタのマニュアルをご覧ください。

接続について

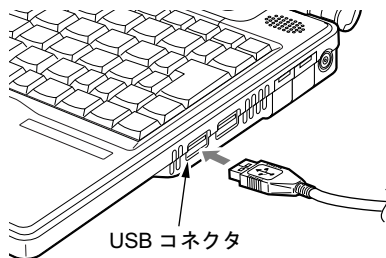
■ パラレルコネクタの場合

ポートリプリケータを取り付けてください。

「ハードウェア」－「ポートリプリケータを取り付ける」(→ P.56)



■ USB コネクタの場合



POINT

- ▶ USB 接続のプリンタは、ポートリプリケータの USB コネクタに接続することもできます。

11 外部ディスプレイについて

接続について

本パソコンは、プロジェクターや CRT ディスプレイなどの外部ディスプレイを接続することができます。

ここでは、パソコン本体左側面の外部ディスプレイコネクタに、CRT ディスプレイを接続する場合について説明します。

警告

- 感電
- 外部ディスプレイの接続／取り外しを行う場合は、必ずパソコン本体の電源を切り、AC アダプタを取り外してください。感電の原因となります。

注意

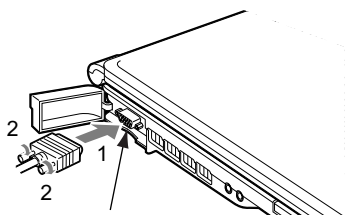
- 故障
- ケーブル類の接続は、本書をよく読み、接続時に間違いがないようにしてください。誤った接続状態で使用すると、パソコン本体および外部ディスプレイが故障する原因となることがあります。

1 パソコン本体の電源を切り、AC アダプタを取り外します (→『取扱説明書』)。

2 パソコン本体左側面の外部ディスプレイコネクタに、ディスプレイケーブルを接続します。

コネクタは正面から見ると台形になっています。

コネクタの形を互いに合わせてしっかり差し込み (1)、ディスプレイケーブルの左右のネジで固定します (2)。



外部ディスプレイコネクタ

POINT

- 外部ディスプレイは、ポートリプリケータの外部ディスプレイコネクタに接続することもできます。ただし、ポートリプリケータ接続時には、パソコン本体の外部ディスプレイコネクタはお使いになれません。
- ポートリプリケータ接続時には、必ずパソコン本体の外部ディスプレイコネクタからディスプレイケーブルを取り外してください。破損の原因となります。

- 3 CRT ディスプレイにディスプレイケーブルを接続します。
接続方法は、CRT ディスプレイのマニュアルをご覧ください。
- 4 CRT ディスプレイの電源ケーブルを接続して、電源を入れます。
- 5 パソコン本体に AC アダプタを取り付け、電源を入れます。


POINT

- ▶ 外部ディスプレイを接続後パソコン本体の電源を入れると、次のようになることがあります。
 - ・パソコン本体の液晶ディスプレイと外部ディスプレイで同時に表示される
 - ・「新しいハードウェアの追加ウィザード」ウィンドウが表示される
この場合は、画面の指示に従って外部ディスプレイのドライバをインストールしてください。
 - ▶ 外部ディスプレイなど磁界を発生する機器と FDD ユニットは離して使用してください。
- 6 画面の表示を切り替えます。
【Fn】 + 【F10】 キーを押すと、液晶ディスプレイ→外部ディスプレイ→同時表示→液晶ディスプレイ…の順で表示を切り替えることができます。また、OS の「画面のプロパティ」でも切り替えることができます（→『ソフトウェアガイド』の「機能」－「表示装置の切り替え」）。

12 ハードウェアのお手入れ

パソコン本体のお手入れ

警告

-  感電
- 感電やけがの原因となるので、お手入れの前に、次の事項を必ず行ってください。
 - ・パソコン本体の電源を切り、ACアダプタを取り外してください。
 - ・プリンタなど、周辺機器の電源を切り、パソコン本体から取り外してください。

パソコン本体の汚れは、乾いた柔らかい布で軽く拭き取ってください。

汚れがひどい場合は、水または水で薄めた中性洗剤を含ませた布を、固く絞って拭き取ってください。中性洗剤を使用して拭いた場合は、水に浸した布を固く絞って中性洗剤を拭き取ってください。また、拭き取りの際は、パソコン本体に水が入らないよう十分に注意してください。なお、シンナーやベンジンなど揮発性の強いものや、化学ぞうきんは絶対に使わないでください。

液晶ディスプレイのお手入れ

液晶ディスプレイの汚れは、乾いた柔らかい布かメガネ拭きで軽く拭き取ってください。

重要

- ▶ 液晶ディスプレイの表面を固いものでこすったり、強く押しつけたりしないでください。液晶ディスプレイが破損するおそれがあります。

キーボードのお手入れ

キーボードの汚れは、乾いた柔らかい布で軽く拭き取ってください。

汚れがひどい場合は、水または水で薄めた中性洗剤を含ませた布を、固く絞って拭き取ってください。中性洗剤を使用して拭いた場合は、水に浸した布を固く絞って中性洗剤を拭き取ってください。また、拭き取りの際は、キーボード内部に水が入らないよう十分に注意してください。なお、シンナーやベンジンなど揮発性の強いものや、化学ぞうきんは絶対に使わないでください。

また、キーボードのキーとキーの間のホコリなどを取る場合は、圧縮空気などを使ってゴミを吹き飛ばしてください。掃除機などを使って、キーを強い力で引っ張らないでください。

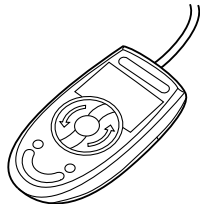
マウスのお手入れ

重要

▶ カスタムメイドの選択により USB マウス、USB マウス（光学式）を添付しております。表面の汚れは、柔らかい布でから拭きします。汚れがひどい場合は、水または水で薄めた中性洗剤を含ませた布を、固く絞って拭き取ってください。中性洗剤を使用して拭いた場合は、水に浸した布を固く絞って中性洗剤を拭き取ってください。また、拭き取りの際は、マウス本体に水が入らないよう十分に注意してください。なお、シンナーやベンジンなど揮発性の強いものや、化学ぞうきんは絶対に使わないでください。また、PS/2 マウスや USB マウスのボールがスムーズに回転しないときは、ボールを取り外してクリーニングします。ボールのクリーニング方法は、次のとおりです。なお、お使いのマウスにより形状が異なります。

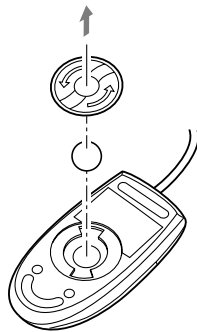
1 マウスの裏ボタンを取り外します。

マウス底面にあるカバーを、矢印の方向に回して取り外します。



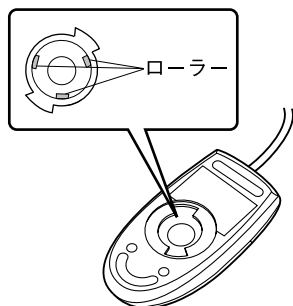
2 ボールを取り出して、水洗いします。

マウスをひっくり返し、ボールを取り出します。その後、水洗いして十分に乾燥させます。



3 マウス内部をクリーニングします。

マウス内部、ローラー、およびカバーを乾いた布でよく拭きます。



4 ボール、裏ボタンを取り付けます。

フロッピーディスクドライブのお手入れ

重要

▶ カスタムメイドの選択により FDD ユニット (USB) を添付しています。

フロッピーディスクドライブは、長い間使用していると、ヘッド（データを読み書きする部品）が汚れてきます。ヘッドが汚れると、フロッピーディスクに記録したデータを正常に読み書きできなくなります。別売のクリーニングフロッピーを使用して、3ヶ月に1回程度の割合でクリーニングしてください。

■ 用意するもの

商品名：クリーニングフロッピーマイクロ

商品番号：0212116

（富士通コワーコ株式会社 お問い合わせ：03-3342-5375）

■ お手入れのしかた

- 1 クリーニングフロッピーをセットします。
- 2 「マイコンピュータ」のフロッピーディスクドライブにアクセスします。
- 3 メッセージが表示されたら「いいえ」をクリックします。
- 4 アクセランプが消えているのを確認して、クリーニングフロッピーを取り出します。

第 4 章

BIOS

4

BIOS セットアップというプログラムについて説明しています。また、本パソコンのデータを守るためにパスワードを設定する方法についても説明しています。なお、BIOS セットアップの様子は、改善のために予告なく変更することがあります。あらかじめご了承ください。

1 BIOS セットアップとは	82
2 BIOS セットアップの操作のしかた	83
3 メニュー詳細	87
4 BIOS のパスワード機能を使う	95
5 BIOS が表示するメッセージ一覧	100

1 BIOS セットアップとは

BIOS セットアップとは、本パソコンの環境を設定するためのプログラムです。本パソコンご購入時は、すでに最適なハードウェア環境に設定されています。通常の使用状態では、BIOS セットアップで環境を設定（変更）する必要はありません。

BIOS セットアップの設定は、次の場合などに行います。

- 特定の人だけが本パソコンを使用できるように、パスワード（暗証番号）を設定するとき
- 起動時の自己診断テスト (POST) で BIOS セットアップに関するエラーメッセージが表示されたとき

重要

- ▶ BIOS セットアップの設定項目の詳細については、BIOS セットアップ画面（→ P.83）の「項目ヘルプ」をご覧ください。

POINT

- ▶ BIOS セットアップで設定した内容は、パソコン本体内部の CMOS RAM と呼ばれるメモリに記憶されます。この CMOS RAM は、バックアップ用バッテリーによって記憶した内容を保存しています。BIOS セットアップを正しく設定しても、パソコン本体の起動時に「システム CMOS のチェックサムが正しくありません。標準設定値が設定されました。」というメッセージが表示される場合は、バックアップ用バッテリーが消耗して、CMOS RAM に設定内容が保存されていないことが考えられますので、「富士通ハードウェア修理相談センター」にご連絡ください。
- ▶ 起動時の自己診断テスト中は不用意に電源を切らないでください。
本パソコンは、自己診断テスト中の異常終了の回数を数えており、3 回続いた場合は 4 回目の起動時に「前回の起動が正常に完了しませんでした。」というメッセージを表示します。
- ▶ 起動時の自己診断テスト (POST (ポスト))
本パソコンの電源を入れたときや再起動したときに、ハードウェアの動作に異常がないかどうか、どのような周辺機器が接続されているかなどを自動的に調べます。これを「起動時の自己診断テスト」(POST: Power On Self Test) といいます。

2 BIOS セットアップの操作のしかた

BIOS セットアップを起動する

BIOS セットアップでは、すべての操作をキーボードで行います。

- 1 作業を終了してデータを保存します。
- 2 状態表示LCDのハードディスクアクセス表示が点灯していないことを確認し、本パソコンを再起動します。
- 3 「FUJITSU」のロゴマークが表示され、画面の下に「[Esc] Diagnostic Screen, [F2] BIOS Setup, [F12] Boot Menu」と表示されている間に、【F2】キーを押してください。

BIOS セットアップの操作のしかたが表示されます。

BIOS セットアップ画面の各部の名称と役割は、次のとおりです。

メニューバー

メニューの名称が表示されます。

カーソル

設定する項目に合わせます。

項目ヘルプ

カーソルを合わせた項目の説明が表示されます。

設定フィールド

各メニューで設定する項目名と設定値が表示されます。

キー一覧

設定時に使うキーの一覧です。

PhoenixBIOSセットアップユーティリティ	
メイン	詳細 セキュリティ 起動 情報 終了
システム時刻: [12:34:56] システム日付: [XXXX/XX/XX]	項目ヘルプ 現在の時刻を、時・分・秒で設定します。(24時間制)
▶プライマリマスター [XXXXX XXXXXXXX]	<Tab>キー、<Enter>キーで右の項目に移動します。
言語 (Language): [日本語 (JP)]	<Shift-Tab>キーで左の項目に移動します。
F1 ヘルプ ↑ ↓ 項目選択 -/Space 値の変更 F9 標準設定 Esc 終了 ← → メニュー選択 Enter ▶サブメニュー選択 F10 保存して終了	

POINT

- ▶ BIOS セットアップの画面ではなく OS が起動してしまった場合は、起動が完了するのを待って、もう一度手順 2 からやり直してください。
- ▶ 手順 3 で【F12】キーを押すと、「起動メニュー」が表示され、起動するドライブを選択することができます。また、<BIOS セットアップを起動>を選択すると、BIOS セットアップの「メイン」メニューが表示されます。

起動メニュー
1. ♣フロッピーディスクドライブ
2. ♣ハードディスクドライブ
3. ♣CD-ROMドライブ
<BIOSセットアップを起動>

設定を変更する

ここでは一般的な操作方法を説明します。

- 1** 【←】キーまたは【→】キーでカーソルを移動し、設定したいメニューを選びます。
選択したメニュー画面が表示されます。
- 2** 【↓】キーまたは【↑】キーでカーソルを移動し、設定したい項目を選びます。
- 3** 【Space】キーまたは【-】キーを押して、選択している項目の設定値を変更します。
続けて他の設定項目を変更する場合は、手順1～3を繰り返してください。
- 4** 設定を保存して終了します。
「BIOS」－「BIOS セットアップを終了する」(→ P.86)

重要

- ▶ BIOS セットアップは正確に設定してください。
設定を間違えると、本パソコンが起動できなくなったり、正常に動作しなくなることがあります。
このような場合には、変更した設定値を元に戻すか、ご購入時の設定に戻して本パソコンを起動し直してください。

POINT


- ▶ 設定内容を変更前の値に戻す方法は、「BIOS」－「終了メニュー」(→ P.94)をご覧ください。
- ▶ 設定内容をご購入時の設定値に戻す方法は、「ご購入時の設定に戻す」(→ 『取扱説明書』)をご覧ください。
- ▶ 項目名に「▶」が付いている項目にはサブメニューがあります。
項目名にカーソルを移動して【Enter】キーを押すと、サブメニューが表示されます。元のメニュー画面に戻るときは【Esc】キーを押します。

各キーの役割

設定時に使用するキーの役割は、次のとおりです。

【↑】キー、【↓】キー	設定する項目にカーソルを移動します。
【Fn】 + 【↑】キー	複数ページにわたるメニュー画面で、前ページに移動します。
【Fn】 + 【↓】キー	複数ページにわたるメニュー画面で、次ページに移動します。
【Fn】 + 【←】キー	メニュー内の最初の項目にカーソルを移動します。
【Fn】 + 【→】キー	メニュー内の最後の項目にカーソルを移動します。
【F5】キー、【-】キー	各項目の設定を1つ前の設定値に変更します。
【F6】キー、【Space】キー	各項目の設定を次の設定値に変更します。
【←】キー、【→】キー	メニューを切り替えます。
【Enter】キー	▶印が付いた項目のサブメニュー画面を表示します。また、「終了」メニューなどでは、各項目の処理を行います。設定する項目で押すと、設定値が一覧で表示されます。
【F9】キー	標準設定値を読み込みます。
【F10】キー	現在の設定値を保存して、BIOSセットアップを終了します。
【Esc】キー、 【Alt】 + 【X】キー	「終了」メニューを表示します。また、サブメニュー画面でこれらのキーを押すと、1つ上のメニュー画面に戻ります。
【F1】キー、 【Alt】 + 【H】キー	一般ヘルプ画面を表示します。同じキーを再度押すか、【Esc】キーを押せば閉じます。

POINT

▶ ここでいう【-】キーは  のことです。

BIOS セットアップを終了する

変更した設定を有効にするためには、設定内容を CMOS RAM に保存しておく必要があります。次の操作を行い、設定内容を保存してから BIOS セットアップを終了してください。

1 【Esc】キーを押します。

「終了」メニューが表示されます。

2 【↑】キーまたは【↓】キーを押して「変更を保存して終了する」を選択し、【Enter】キーを押します。

次のメッセージが表示されます。

セットアップ確認	
変更した内容を保存して終了しますか？	
<input checked="" type="checkbox"/> はい	<input type="checkbox"/> いいえ

3 【←】キーまたは【→】キーで「はい」を選択し、【Enter】キーを押します。

すべての設定値が保存された後、BIOS セットアップが終了し、本パソコンが再起動します。

POINT

- ▶ サブメニューを表示している場合は、「終了」メニューが表示されるまで、【Esc】キーを2～3回押してください。
- ▶ 設定を変更しないで終了する場合は、「終了」メニューで「変更を保存せずに終了する」を選択して終了してください（→P.94）。
- ▶ いったん設定内容を保存したあと、続けて他の項目を設定する場合は、「終了」メニューで「変更を保存する」を選択してください（→P.94）。
 1. 「終了」メニューの「変更を保存する」を選択し、【Enter】キーを押します。
「変更した内容を保存しますか？」というメッセージが表示されます。
 2. 【←】キーまたは【→】キーで「はい」を選択し、【Enter】キーを押します。

3 メニュー詳細

メインメニュー

「メイン」メニューでは、日時の設定と、ドライブやメモリの機能などの設定を行います。

システム時刻

システム日付

プライマリマスター

POINT

- ▶ 「終了」メニューの「標準設定値を読み込む」(→ P.94) を実行した直後は、「プライマリマスター」の項目の自動設定が行われていません。BIOS セットアップを再起動すると、各項目が自動設定されます。

● タイプ

POINT

- ▶ 通常は「自動」に設定してください。

・ CHS フォーマット

● シリンダ数

● ヘッド数

● セクタ数

● 最大容量

・ LBA フォーマット

POINT

- ▶ シリンダ数、ヘッド数、セクタ数、最大容量は、「タイプ」が「ハードディスク」の場合のみ設定できます。
- ▶ シリンダ数、ヘッド数、セクタ数は正しく設定してください。間違えて設定すると、正常に動作しなくなります。
- ▶ 「タイプ」を「自動」に設定した場合は、シリンダ数、ヘッド数、セクタ数、最大容量は表示されません。

● 合計セクタ

● 最大容量

● マルチセクタ転送

● LBA モード制御

● 転送モード

● Ultra DMA モード

□ 言語 (Language)

POINT

- ▶ 設定と同時に画面表示が切り替わり、次に設定を変更するまで同じ言語で表示されます。

詳細メニュー

「詳細」メニューでは、周辺機器の設定などを行います。

□ シリアル／パラレルポート設定

POINT

- ▶ I/O アドレス、割り込み番号、DMA チャンネルは、複数のデバイスに同じ設定値を割り当てないように注意してください。同じ設定値を割り当てると、項目名の左に*が表示されます。

- シリアルポート
 - ・ I/O アドレス
 - ・ 割り込み番号
- タッチパネル
 - ・ I/O アドレス
 - ・ 割り込み番号

POINT

- ▶ お使いのモデルにより「タッチパネル」は表示されません。

- パラレルポート
 - ・ モード
 - ・ I/O アドレス
 - ・ 割り込み番号
 - ・ DMA チャンネル

POINT

- ▶ 「DMA チャンネル」は、「モード」の項目を「ECP」に設定しているときに表示されます。通常「DMA チャンネル」は「DMA 1」に設定してください。

□ キーボード／マウス設定

- 起動時の Numlock 設定
- ホットプラグ

POINT

- ▶ PS/2 規格のマウスやキーボードのみ有効です。
- ▶ マウスやキーボードによっては、ホットプラグに対応していない場合があります。動作中のパソコン本体にマウスやキーボードを接続しても認識されない場合は、一度取り外し、しばらくしてからもう一度接続してください。それでも認識されない場合は、パソコン本体の電源を切るか、パソコン本体をスタンバイにして接続してください。
- ▶ ホットプラグ機能を有効にした状態で、お使いのキーボードやマウスの動作に異常が見られる場合は、ホットプラグ機能を無効にしてください。
- ▶ 拡張キーボード/マウスコネクタに、「バーコードリーダー (FMV-BCR101)」、「バーコードタッチリーダー (FMV-BCR201)」、「磁気カードリーダー (FMV-MCR101)」などの入力装置を接続する場合は、「使用しない」に設定してください。
- ▶ 「内蔵ポインティングデバイス」の項目を「手動」または「常に使用しない」に設定した場合は、ホットプラグ機能を使用できません。

● 内蔵ポインティングデバイス

POINT

- ▶ Microsoft 社製の IntelliMouse[®] などのホイール機能付き PS/2 マウスは、設定が「自動」または「常に使用しない」の場合のみ使用できます。

● レジューム時の初期化

□ ディスプレイ設定

● ディスプレイ

POINT

- ▶ 本パソコンの起動後は、キーボード操作や「画面のプロパティ」で画面表示を切り替えることができます (→ 『ソフトウェアガイド』の「機能」－「表示装置の切り替え」)。

● 全体表示

POINT

- ▶ お使いのモデルにより、本項目は表示されません。
- ▶ 本パソコンの起動後は、【Fn】 + 【F5】 キーを押すことで表示の切り替えを行うことができます。

□ その他の内蔵デバイス設定

- IDE コントローラ
- 内蔵モデム
- 内蔵 LAN デバイス
- 無線 LAN デバイス

POINT

- ▶ お使いのモデルにより、「内蔵モデム」、「無線 LAN デバイス」は表示されません。
- ▶ 「内蔵 LAN デバイス」が「自動」に設定されている場合、バッテリー運用で本パソコンを起動すると、本パソコンは LAN ケーブルの接続を確認します。このとき、LAN ケーブルが接続されていないと、本パソコンは省電力のため内蔵 LAN デバイスを使用禁止にします。

□ CPU 設定

POINT

▶ お使いのモデルにより、本項目は表示されません。

- SpeedStep(R) テクノロジー
 - ・ バッテリ運用時
 - ・ AC 運用時

□ USB 設定

- レガシー USB サポート
 - ・ SCSI サブクラスサポート

重要

▶ SCSI サブクラスサポートを使用して、パソコンが起動しなくなった場合、デバイスを取り外して再起動してください。

POINT

▶ FDD ユニット (USB) にセットしたフロッピーディスクから起動する場合は、「レガシー USB サポート」の項目を「使用する」に設定してください (ご購入時の設定)。

□ 各種設定

- 電源ボタン
- LAN によるウェイクアップ
- 音量設定

□ イベントログ設定

- イベントログ領域の状態
- イベントログ内容の状態
- イベントログの表示

POINT

▶ イベントログメッセージで、「POST エラー : XXXXXXXX XXXXXXXX」というメッセージが表示された場合は、「富士通ハードウェア修理相談センター」にご連絡ください。それ以外のメッセージは、本パソコンの使用には特に問題のないメッセージです。

- イベントログ
 - ・ システム起動
- イベントログの消去
- イベントログのマーク

セキュリティメニュー

「セキュリティ」メニューでは、本パソコンを特定の人だけが使用できるよう設定を行います。

- 管理者用パスワード
- ユーザー用パスワード
- 管理者用パスワード設定

POINT

- ▶ 次の項目は、管理者用パスワードが設定されている場合に設定できます。
 - ・ ユーザー用パスワード設定
 - ・ ユーザー用パスワード文字数
 - ・ 起動時のパスワード
 - 自動ウェイクアップ時
 - ・ レジューム時のキーボードロック
 - ・ 取外し可能なディスクからの起動
 - ・ BIOS フラッシュメモリへの書き込み
 - ・ スマートカードによるロック
 - ・ ハードディスクセキュリティ
 - ・ 所有者情報

- ユーザー用パスワード設定

POINT

- ▶ 管理者用パスワードとユーザー用パスワードの両方が設定されている状態で、ユーザー用パスワードで BIOS セットアップに入ると、設定値がグレーで表示される項目があります。グレー表示される項目は、ユーザー用パスワードでは変更できません。

- ユーザー用パスワード文字数

POINT

- ▶ 本項目はユーザー用パスワードで BIOS セットアップに入った場合のみ有効です。管理者用のパスワードで BIOS セットアップに入った場合は、最低文字数より少ない文字をユーザー用パスワードとして設定することができます。

- 起動時のパスワード

- 自動ウェイクアップ時

- レジューム時のキーボードロック

POINT

- ▶ USB 規格の周辺機器は「レジューム時のキーボードロック」によるセキュリティの対象外になります。そのため、USB マウスなどの USB 機器はパスワードを入力しなくても使用できます。

取外し可能なディスクからの起動

BIOS フラッシュメモリへの書き込み

スマートカードによるロック

 **POINT**

- ▶ 本項目は、スマートカードホルダーをセットしている場合のみ表示されます。
- ▶ 本項目を「使用する」に設定すると、次の項目が設定できなくなります。
 - ・ 管理者用パスワード設定
 - ・ ユーザー用パスワード設定
 - ・ ユーザー用パスワード文字数

ハードディスクセキュリティ

- プライマリマスター用パスワード
- プライマリマスター用パスワード設定

 **重要**

- ▶ 本パソコンでセキュリティを設定したハードディスクは、他のパソコンに接続しても使用できません。他のパソコンに接続して使用する場合は、本パソコンで設定したハードディスクセキュリティのパスワードの設定が必要となります。

- 起動時のパスワード入力

 **POINT**

- ▶ パスワード設定後、パスワード入力を求めるウィンドウを表示させたくない場合には、「使用しない」に設定してください。

所有者情報

 **POINT**

- ▶ 管理者用パスワードが設定されていない場合は、「所有者情報」の各項目は表示されますが、選択できません。

- 所有者情報
- 所有者情報設定
- 文字色
- 背景色

レジューム時のセキュリティボタン

 **POINT**

- ▶ 本項目は、セキュリティボタン搭載モデルでセキュリティボタンのパスワードを設定している場合のみ使用できます。

起動メニュー

「起動」メニューでは、本パソコンの起動時の動作についての設定を行います。

高速起動

起動時の自己診断画面

起動メニュー

重要

- ▶ 管理者用パスワードが設定されていない場合は、「起動メニュー」は表示されますが、選択できません。

ネットワークサーバからの起動

起動デバイスの優先順位

- フロッピーディスクドライブ
- ハードディスクドライブ
- CD-ROM ドライブ
- Realtek Boot Agent

POINT

- ▶ 利用可能な起動デバイスが、起動時の検索順序の高い順に表示されます。ただし、「Realtek Boot Agent」は、LAN 搭載モデルで「ネットワークサーバからの起動」が「使用する」に設定されている場合に表示されます。なお、「ネットワークサーバからの起動」を「使用する」に設定した場合、「Realtek Boot Agent」の優先順位は、再起動後に設定可能となります。
- ▶ CDから起動するには起動可能なOSの入ったCDが必要となります。再起動前に接続したCD-ROM ドライブに CD をセットしてください。

情報メニュー

「情報」メニューには、BIOS セットアップやパソコン本体についての情報が表示されます。設定を変更することはできません。

- BIOS 版数
- BIOS 日付
- BIOS 領域
- CPU タイプ
- CPU 速度
- L1 キャッシュ
- L2 キャッシュ
- 全メモリ容量
 - メモリスロット

終了メニュー

「終了」メニューでは、設定値の保存や読み込み、BIOS セットアップの終了などを行います。

変更を保存して終了する

設定した内容を CMOS RAM に保存して BIOS セットアップを終了します。

変更を保存せずに終了する

設定した内容を CMOS RAM に保存しないで BIOS セットアップを終了します。

標準設定値を読み込む

すべての項目を標準設定値にします。

変更前の値を読み込む

すべての項目について、CMOS RAM から変更前の値を読み込み、変更を取り消します。

変更を保存する

変更した内容を CMOS RAM に保存します。

4 BIOS のパスワード機能を使う

ここでは、本パソコンのデータを守るためのパスワード機能について説明します。

本パソコンは、他人による不正使用を防止するために、パスワードを設定することができます。パスワードを設定すると、正しいパスワードを知っている人以外は本パソコンを使用できなくなります。

パスワードの種類

本パソコンで設定できるパスワードは次のとおりです。

- 管理者用パスワード
本パソコンをご購入になった方などが使用するパスワードです。パスワード機能を使用するときは必ず設定してください。
- ユーザー用パスワード
「管理者」以外で本パソコンをお使いになる方が使用するパスワードです。「管理者用パスワード」を設定した場合のみ設定できます。
- ハードディスク用パスワード
本パソコンのハードディスクを他のユーザーや他のパソコンで使用できないようにするためのパスワードです。「管理者用パスワード」を設定した場合のみ設定できます。

パスワードを設定する

パスワードの設定は、BIOS セットアップで行います。パスワードの設定方法は、次のとおりです。

■ 管理者用パスワード／ユーザー用パスワードを設定する

- 1** BIOS セットアップを起動します。
「BIOS」－「BIOS セットアップを起動する」(→ P.83)
- 2** セキュリティメニューで「管理者用パスワード設定」(→ P.91)、または「ユーザー用パスワード設定」(→ P.91) を選択して【Enter】キーを押します。
パスワード入力用のウィンドウが表示されます。
- 3** 8桁までのパスワードを入力します。
入力できる文字種はアルファベットと数字です。
入力した文字は表示されず、代わりに「■」が表示されます。
また、ユーザー用のパスワードの最低文字数は、「ユーザー用パスワード文字数」(→ P.91) で設定することができます。

- 4** パスワードを入力したら【Enter】キーを押します。
「新しいパスワードを確認して下さい。」にカーソルが移り、パスワードの再入力を求められます。
- 5** 手順3で入力したパスワードを再度入力して【Enter】キーを押します。
「セットアップ通知」と書かれたウィンドウが表示されます。
- 6** 【Enter】キーを押して、設定を終了します。
再入力したパスワードが間違っていた場合は、「セットアップ警告」と書かれたウィンドウが表示されます。【Enter】キーを押して、手順3からやり直してください。
パスワードの設定を中止するときは、【Esc】キーを押してください。

■ ハードディスク用パスワードを設定する

- 1** BIOS セットアップを起動します。
「BIOS」－「BIOS セットアップを起動する」(→ P.83)
- 2** セキュリティメニューで「ハードディスクセキュリティ」(→ P.92) → 「プライマリマスター用パスワード設定」を選択して【Enter】キーを押します。
パスワード入力用のウィンドウが表示されます。
- 3** 8桁までのパスワードを入力します。
入力できる文字種はアルファベットと数字です。
入力した文字は表示されず、代わりに「■」が表示されます。
- 4** パスワードを入力したら【Enter】キーを押します。
「新しいパスワードを確認して下さい。」にカーソルが移り、パスワードの再入力を求められます。
- 5** 手順3で入力したパスワードを再度入力して【Enter】キーを押します。
「セットアップ通知」と書かれたウィンドウが表示されます。
- 6** 【Enter】キーを押して、設定を終了します。
再入力したパスワードが間違っていた場合は、「セットアップ警告」と書かれたウィンドウが表示されます。【Enter】キーを押して、手順3からやり直してください。
パスワードの設定を中止するときは、【Esc】キーを押してください。

■ パスワード設定後のパソコンの起動

パスワードを設定すると、設定状態によって次の場合にパスワードの入力が必要になります。

- BIOS セットアップを起動するとき
- パソコンを起動するとき、休止状態からレジュームするとき
- スタンバイからレジュームするとき

■ BIOS セットアップやパソコンの起動時、休止状態からのレジューム時のパスワード入力

パスワードの入力を求めるウィンドウが表示されたら、パスワードを入力し、【Enter】キーを押してください。

POINT

- ▶ 誤ったパスワードを3回入力すると、「システムは使用できません」と表示されて、警告音が鳴ります。この場合は、キーボードやマウスが一切反応しなくなるので、本パソコンの電源をいったん切ってから再び電源を入れ、正しいパスワードを入力してください。

■ レジューム時のパスワード入力

パスワードを入力する画面は表示されず、状態表示 LCD に Caps Lock 表示と Scroll Lock が交互に点滅します。この状態では、フラットポイント（マウス）とパスワードを入力する以外のキーボード操作ができません。これらを使えるようにするには、本パソコンの起動時に入力したパスワードと同じパスワードを入力してください（【Enter】キーは不要です）。

ただし、USB マウスなどの USB 機器は、セキュリティの対象外になります。

POINT

- ▶ 正しいパスワードを入力しない限り、キーボードやフラットポイント（マウス）は使用できません。
- ▶ 「電源オプションのプロパティ」で、スタンバイや休止状態からの回復時にパスワードを入力するように設定した場合は、スタンバイから回復するときに引き続き Windows のパスワードの入力も必要です。

■ ハードディスク用のパスワード

ハードディスク用のパスワードを設定すると、パソコンを起動するときにパスワードの入力が必要になります。

POINT

- ▶ パスワード設定後、パスワード入力を求めるウィンドウを表示させたくない場合には、BIOS セットアップの「セキュリティ」メニューの「ハードディスクセキュリティ」-「起動時のパスワード入力」を「使用しない」に設定してください。
- ハードディスクセキュリティ（→ P.92）でパスワードを設定したハードディスクは、他のパソコンに接続しても使用できません。他のパソコンに接続して使用する場合は、本パソコンで設定したハードディスクセキュリティのパスワードの設定が必要となります。パスワードを忘れるとそのハードディスクは使用できなくなるので、ご注意ください。

- 設定状態によっては、管理者用またはユーザー用パスワードと、ハードディスク用パスワードの入力が必要になります。
ただし、管理者用またはユーザー用パスワードと、ハードディスク用パスワードが同じ場合は、パスワードの入力は1回になります。

パスワードを忘れてしまったら

管理者用、またはハードディスク用パスワードを忘れるとパスワード機能を解除できなくなり、修理が必要になります。設定したパスワードを忘れないように何かに書き留め、安全な場所に保管しておくことをお勧めします。なお、管理者用、またはハードディスク用パスワードを忘れてしまった場合は、「富士通ハードウェア修理相談センター」までご連絡ください。なお、保障期間にかかわらず修理は有償となります。

パスワードを変更／削除する

■ パスワードを変更する

設定したパスワードを変更するときは、次の操作を行ってください。

- 1** BIOS セットアップを起動します。
「BIOS」－「BIOS セットアップを起動する」(→ P.83)
- 2** 「セキュリティメニュー」(→ P.91) で設定したいパスワードを選択して【Enter】キーを押します。
 - ・管理者用パスワード設定
 - ・ユーザー用パスワード設定
 - ・ハードディスクセキュリティ
プライマリマスター用パスワード設定
- 3** 設定してあるパスワードを入力し、【Enter】キーを押します。
「新しいパスワードを入力して下さい。」にカーソルが移ります。
- 4** 8桁までの新しく設定したいパスワードを入力し、【Enter】キーを押します。
「新しいパスワードを確認して下さい。」にカーソルが移り、パスワードの再入力を求められます。
- 5** 手順4で入力したパスワードを再度入力して【Enter】キーを押します。
「変更が保存されました。」というウィンドウが表示されます。
- 6** 【Enter】キーを押して、設定を終了します。
再入力したパスワードが間違っていた場合は、「セットアップ警告」と書かれたウィンドウが表示されます。【Enter】キーを押して、手順4からやり直してください。
パスワードの設定を中止するときは、【Esc】キーを押してください。

POINT

- ▶ 誤ったパスワードを3回入力すると、「システムは使用できません」と表示されて、警告音が鳴ります。この場合は、キーボードやマウスが一切反応しなくなるので、本パソコンの電源をいったん切ってから再び電源を入れ、正しいパスワードを入力してください。

■ パスワードを削除する

設定したパスワードを削除するときは、「パスワードを変更する」の手順4～5で何も入力せずに、【Enter】キーを押してください。

POINT

- ▶ ユーザーがユーザー用パスワードを削除できるのは、ユーザー用パスワード文字数設定が0のときだけです。0以外のときは、パスワード文字数不足のメッセージが表示されます。

5 BIOSが表示するメッセージ一覧

メッセージが表示されたときは

エラーメッセージが表示された場合は、次の手順に従って処置をしてください。

1 BIOS セットアップを再実行します。

BIOS セットアップに関するエラーメッセージが表示された場合は、BIOS セットアップの、各項目を正しい値に設定してください。

それでもメッセージが表示される場合には、BIOS セットアップの設定値をご購入時の設定に戻して起動し直してください（→『取扱説明書』）。

2 周辺機器を取り外します。

周辺機器を取り付けている場合には、すべての周辺機器を取り外し、パソコン本体をご購入時の状態にして動作を確認してください。

それでも同じメッセージが表示される場合には、「富士通ハードウェア修理相談センター」、またはご購入元にご連絡ください。

3 取り外した周辺機器を、1つずつ取り付けます。

取り外した周辺機器を1つずつ取り付けて起動し直し、動作を確認してください。

また、割り込み番号（IRQ）を使用する周辺機器を取り付けたときは、割り込み番号が正しく割り当てられるように、設定を確認してください。このとき、各周辺機器のマニュアルや、ユーティリティソフトがある場合にはそれらのマニュアルも、あわせてご覧ください。

上記の処理を実行しても、まだ同じメッセージが表示される場合は、本パソコンが故障している可能性があります。「富士通ハードウェア修理相談センター」、またはご購入元にご連絡ください。

メッセージ一覧

本パソコンは、自動的に故障を検出します。故障の検出は、通常 POST（→ P.82）時に行われます。本パソコンが表示するメッセージの一覧は、次のとおりです。

POINT

- ▶ メッセージ中の「n」、「x」、「z」には数字が表示されます。

■ 正常時のメッセージ

- [Esc] Diagnostic Screen, [F2] BIOS Setup, [F12] Boot Menu
起動時の「FUJITSU」のロゴマークが表示されているとき、画面の下に表示されます。このメッセージが表示されている間に【Esc】キーを押すと起動時の自己診断画面が表示され、【F2】キーを押すと BIOS セットアップが起動します。また、【F12】キーを押すと「起動メニュー」画面（→ P.83）が表示されます。
- nnnM システムメモリテスト完了。
システムメモリのテストが、正常に完了したことを表示しています。
- nnnnK メモリキャッシュテスト完了。
キャッシュメモリのテストが、正常に完了したことを示しています。
- マウスが初期化されました。
マウス機能が初期化され、フラットポイントが使えるようになったことを示しています。
- お待ちください ...
BIOS セットアップの起動中に表示されます。
- < F12 > キー：起動メニュー / < F2 > キー：BIOS セットアップ
起動時の自己診断画面の下に表示されます。このメッセージが表示されている間に【F12】キーを押すと「起動メニュー」画面（→ P.83）が表示され、【F2】キーを押すと BIOS セットアップが起動します。

POINT

- ▶ 正常時のメッセージを表示させる場合は、「FUJITSU」のロゴマークが表示されているときに、【Esc】キーを押します。また、常に表示させる場合は、「起動」メニューの「起動時の自己診断画面」（→ P.93）の項目を「使用する」に設定してください。

■ エラーメッセージ

- システムメモリエラー。オフセットアドレス：xxxx
誤りビット：zzzz zzzz
システムメモリのテスト中に、アドレス xxxx でエラーが発見されたことを示しています。メモリを拡張しているときは、このパソコンでサポートしているメモリが取り付けられていることを確認してください。
メモリを取り外しても本メッセージが表示されるときは、「富士通ハードウェア修理相談センター」、またはご購入元にご連絡ください。

- **拡張メモリエラー。オフセットアドレス : xxxx
誤りビット : zzzz zzzz**
拡張メモリのテスト中に、アドレス xxxx でエラーが発見されたことを示しています。
メモリを拡張しているときは、メモリが正しく取り付けられているか、または弊社純正品かを確認してください。
それでも本メッセージが表示されるときは、「富士通ハードウェア修理相談センター」、またはご購入元にご連絡ください。
- **メモリキャッシュのエラーです。-- キャッシュは使用できません。**
キャッシュメモリのテスト中に、エラーが発見されたことを示しています。
電源を入れ直しても本メッセージが表示されるときは、「富士通ハードウェア修理相談センター」、またはご購入元にご連絡ください。
- **キーボードコントローラのエラーです。**
キーボードコントローラのテストで、エラーが発生したことを示しています。
電源を入れ直しても本メッセージが表示されるときは、「富士通ハードウェア修理相談センター」、またはご購入元にご連絡ください。
- **キーボードエラーです。**
キーボードテストで、エラーが発生したことを示しています。
テンキーボードや外付けキーボードを接続しているときは、正しく接続されているかを確認し、もう一度電源を入れ直してください。それでも本メッセージが表示されるときは、「富士通ハードウェア修理相談センター」、またはご購入元にご連絡ください。
- **キーボード接続エラーです。**
キーボードテストで、接続エラーが発生したことを示しています。
電源を入れ直しても本メッセージが表示されるときは、「富士通ハードウェア修理相談センター」、またはご購入元にご連絡ください。
- **フロッピーディスク Aのエラーです。**
フロッピーディスクドライブのテストで、エラーが発生したことを示しています。
もう一度電源を入れ直してください。電源を入れ直しても本メッセージが表示されるときは、「富士通ハードウェア修理相談センター」、またはご購入元にご連絡ください。
- **ディスクエラーです。: ハードディスク n**
ハードディスクドライブの設定に誤りがあることを示しています。
BIOS セットアップを起動し、「メイン」メニューの「プライマリマスター」の各項目が正しく設定されているか、確認してください。電源を入れ直しても本メッセージが表示されるときは、「富士通ハードウェア修理相談センター」、またはご購入元にご連絡ください。
- **システムタイマーのエラーです。**
システムタイマーのテストで、エラーが発生したことを示しています。
電源を入れ直しても本メッセージが表示されるときは、「富士通ハードウェア修理相談センター」、またはご購入元にご連絡ください。
- **リアルタイムクロックのエラーです。**
リアルタイムクロックのテストで、エラーが発生したことを示しています。
電源を入れ直しても本メッセージが表示されるときは、「富士通ハードウェア修理相談センター」、またはご購入元にご連絡ください。

- システム CMOS のチェックサムが正しくありません。 - 標準設定値が設定されました。
CMOS RAM のテストでエラーが発見されたため、いったん標準設定値が設定されたことを示しています。
【F2】 キーを押して BIOS セットアップを起動し、標準設定値を読み込んだあと、設定を保存して起動し直してください。それでも本メッセージが表示されるときは、「富士通ハードウェア修理相談センター」、またはご購入元にご連絡ください。
- 前回の起動が正常に完了しませんでした。 - 標準設定値が設定されました。
前回の起動時に正しく起動されなかったため、一部の設定項目が標準設定値で設定されたことを示しています。
起動途中で電源を切ってしまうたり、または BIOS セットアップで誤った値を設定して起動できなかったとき、3 回以上同じ操作で起動し直したときに表示されます。そのまま起動する場合は【F1】 キーを押してください。BIOS セットアップを起動して設定を確認する場合は【F2】 キーを押してください。
- < F1 > キーを押すと継続、< F2 > キーを押すと BIOS セットアップを起動します。
起動時の自己診断テストでエラーが発生したとき、OS を起動する前に本メッセージが表示されます。【F1】 キーを押すと発生しているエラーを無視して OS の起動を開始し、【F2】 キーを押すと BIOS セットアップを起動して設定を変更することができます。
- 日付と時刻の設定を確認してください。
日付と時刻の設定値が正しくありません。
設定値を確認し、正しい値を設定し直してください。
- NVRAM データが正しくありません。
NVRAM データのテストでエラーが発見されたことを示しています。
「富士通ハードウェア修理相談センター」、またはご購入元にご連絡ください。
- サーマルセンサエラー。システムの電源が切れます。
冷却用ファンのテストでエラーが発生したことを示しています。
「富士通ハードウェア修理相談センター」、またはご購入元にご連絡ください。
- ファンエラー。システムの電源が切れます。
冷却用ファンのテストでエラーが発生したことを示しています。
「富士通ハードウェア修理相談センター」、またはご購入元にご連絡ください。
- 前回の起動中にサーマルセンサエラーが発生しました。
前回の起動時にサーマルセンサエラーが発生したことを示しています。
「富士通ハードウェア修理相談センター」、またはご購入元にご連絡ください。
- 前回の起動中にファンエラーが発生しました。
前回の起動時にファンエラーが発生したことを示しています。
「富士通ハードウェア修理相談センター」、またはご購入元にご連絡ください。
- セキュリティボタン異常
電源を入れ直しても本メッセージが表示されるときは、「富士通ハードウェア修理相談センター」、またはご購入元にご連絡ください。
- Invalid system disk
Replace the disk, and then press any key
フロッピーディスクドライブに、起動ディスク以外のフロッピーディスクをセットしたまま、電源を入れたときに表示されます。
フロッピーディスクを取り出して、【Space】 キーなどを押してください。

- **Non-System disk or disk error**
Replace and press any key when ready
フロッピーディスクドライブに、起動ディスク以外のフロッピーディスクをセットしたまま、電源を入れたときに表示されます。
フロッピーディスクを取り出して、【Space】キーなどを押してください。
- **Operating system not found**
OSが見つからなかったことを示しています。
BIOSセットアップの「起動」メニューの設定が正しいか、指定したドライブにOSが正しくインストールされているかを確認してください。
- **PXE-E61:Media test failure, Check cable**
Preboot Execution Environment 実行時のエラーです。LAN ケーブルが正しく接続されていません。LAN ケーブルを正しく接続してください。それでも本メッセージが表示されるときは、「富士通ハードウェア修理相談センター」、またはご購入元に連絡してください。
- **PXE-E53:No boot filename received**
Preboot Execution Environment 実行時のエラーです。ブートサーバーから、起動時に必要なIP アドレスまたは boot filename を取得できませんでした。ブートサーバーを正しく設定するか、BIOSセットアップで「ネットワークサーバからの起動」を「使用しない」に設定してください。それでも本メッセージが表示されるときは、「富士通ハードウェア修理相談センター」、またはご購入元に連絡してください。
- **PXE-E78:Could not locate boot server**
Preboot Execution Environment 実行時のエラーです。ブートサーバーがないか、正しく動作していません。ブートサーバーを正しく設定するか、BIOSセットアップで「ネットワークサーバからの起動」を「使用しない」に設定してください。それでも本メッセージが表示されるときは、「富士通ハードウェア修理相談センター」、またはご購入元に連絡してください。
- **PXE-E89:Could not download boot image**
Preboot Execution Environment 実行時のエラーです。ブートサーバー上のブートイメージファイルが取得できませんでした。ブートサーバーを正しく設定するか、BIOSセットアップで「ネットワークサーバからの起動」を「使用しない」に設定してください。それでも本メッセージが表示されるときは、「富士通ハードウェア修理相談センター」、またはご購入元に連絡してください。
- **PXE-E32:TFTP open timeout**
Preboot Execution Environment 実行時のエラーです。ネットワークブートに失敗しました。ブートサーバーを正しく設定するか、BIOSセットアップで「ネットワークサーバからの起動」を「使用しない」に設定してください。それでも本メッセージが表示されるときは、「富士通ハードウェア修理相談センター」、またはご購入元に連絡してください。

 **POINT**

- ▶ 本書に記述されていないシステムエラーメッセージが表示された場合は、「富士通ハードウェア修理相談センター」、またはご購入元にご連絡ください。

第 5 章

技術情報

5

本パソコンの仕様などを記載しています。

1 仕様一覧	106
2 コネクタのピン配列と信号名	110

1 仕様一覧

本体仕様

製品名称		FMV-820MT	
CPU ^{注1}	超低電圧版 モバイル インテル [®] Pentium [®] M プロセッサ 1.10GHz	超低電圧版 モバイル インテル [®] Celeron [®] M プロセッサ 900MHz	
キャッシュメモリ	1次 64KB + 2次 1024KB (CPU内蔵)	1次 64KB + 2次 512KB (CPU内蔵)	
チップセット	インテル [®] 855GM チップセット	インテル [®] 852GM チップセット	
システム・バス	400MHz		
メインメモリ	標準 256MB ^{注2} (PC2100 DDR SDRAM DIMM) ECC なし、最大 1GB		
拡張メモリスロット	× 1 (空きスロットなし)		
表示機能	グラフィック アクセラレータ	チップセットに内蔵	
	ビデオメモリ	最大 64MB (メインメモリと共用) ^{注3}	
	液晶ディスプレイ ^{注4}	12.1 型 TFT カラー 1024 × 768 ドット	12.1 型 TFT カラー 1024 × 768 ドット / 10.4 型 TFT カラー 1024 × 768 ドット (タッチパネル搭載モデル)
	解像度/発色数	液晶ディスプレイ表示: 1024 × 768 ドット / 1677 万色 ^{注5} 外部ディスプレイ表示: 最大 1600 × 1200 ドット / 最大 1677 万色 液晶ディスプレイと外部ディスプレイの同時表示: 1024 × 768 ドット / 1677 万色 ^{注5}	
フロッピーディスク ドライブ ^{注6}	FDD ユニット (USB) 添付 (3.5 インチ、3 モード対応) ^{注7}		
ハードディスクドライブ ^{注8}	20GB (Ultra ATA/100) ^{注9}	20GB (Urtla ATA/100) ^{注10}	
オーディオ機能	オーディオ コントローラ	チップセット内蔵 + AC97 コーデック	
	PCM 録音再生機能	サンプリング周波数最大 48kHz、16 ビットステレオ、同時録音再生対応	
	MIDI 再生機能	OS 標準機能にてサポート	
	スピーカー	ステレオスピーカー内蔵	
キーボード	OADG 配列準拠 86 キー (Windows キー、アプリケーションキー付)		
ポインティングデバイス ^{注11}	フラットポイント	フラットポイント、タッチパネル ^{注12}	
通信機能	モデム ^{注13}	データ: 最大 56kbps (V.92 規格準拠) ^{注14} / FAX: 最大 14.4kbps	
	LAN	100BASE-TX/10BASE-T 準拠	
	ワイヤレス LAN ^{注13}	IEEE 802.11a 準拠 / IEEE 802.11b 準拠 / IEEE 802.11g 準拠	
セキュリティ機能	セキュリティボタン ^{注15}	数字ボタン × 4 + Enter ボタン	
	スマートカード ^{注13}	スマートカード + PC カード型スマートカードホルダー	
	盗難防止用ロック	あり	

製品名称		FMV-820MT		
インターフェース	本体	PC カード	PC Card Standard 準拠 Type I/II × 1 スロット (CardBus 対応)	
		コンパクトフラッシュカード	CF+and CompactFlash Specification Revision1.4 準拠 Type I/II × 1 スロット	
		外部ディスプレイ	アナログ RGB ミニ D-SUB 15 ピン × 1	
		USB 注16	USB2.0 準拠 × 2	
		モデム注13	RJ-11 × 1	
		LAN	RJ-45 × 1	
		オーディオ	マイク：φ3.5mm ミニジャック (入力：100mV 以下、入力インピーダンス (AC) 10kΩ 以上 (DC) 2kΩ 以上)、 ヘッドホン：φ3.5mm ステレオ・ミニジャック (出力：1mW 以上、負荷インピーダンス 32Ω)	
		ポートリプリケータ	専用コネクタ 100 ピン × 1	
		状態表示	モノクロ液晶、アイコン表示	
	注6 ポートリプリケータ	外部ディスプレイ	アナログ RGB ミニ D-SUB 15 ピン × 1	
		シリアル	非同期 RS-232C 準拠 D-SUB9 ピン (16550A 互換) × 1	
		パラレル	セントロニクス準拠 ECP 対応 D-SUB 25 ピン × 1	
		キーボード/ マウス	PS/2 準拠 Mini-DIN 6 ピン × 1	
		USB 注16	USB2.0 準拠 × 2	
		LAN	RJ-45 × 1	
電源供給方式	オーディオ	ラインアウト：φ 3.5mm ステレオ・ミニジャック		
	AC アダプタ	入力 AC100V ~ 240V、出力 DC16V (3.75A)		
	バッテリー注17	内蔵バッテリーパック (3セル)：リチウムイオン 10.8V / 2200mAh 内蔵バッテリーパック (L) (6セル)：リチウムイオン 10.8V / 4400mAh		
バッテリー稼働時間注18 (JEITA 測定法 1.0)		約 3 時間 (内蔵バッテリーパック (3セル))、 約 6.1 時間 (内蔵バッテリーパック (L) (6セル))	約 2.7 時間 (内蔵バッテリーパック (3セル))、 約 5.4 時間 (内蔵バッテリーパック (L) (6セル))	
バッテリー充電時間注19		約 2.7 時間 (内蔵バッテリーパック (3セル))、 約 3.7 時間 (内蔵バッテリーパック (L) (6セル))		
消費電力注20		約 14W / 約 60W	約 15W / 約 60W	
省エネ法に基づく エネルギー消費効率注21		S 区分 0.00024	S 区分 0.00028	
外形寸法		W268 × D225 × H23.9 ~ 38.7mm (突起部含まず)	W268 × D225 × H23.9 ~ 38.7mm (突起部含まず) / W268 × D225 × H23.7 ~ 39.8mm (突起部含まず) (タッチパネル搭載モデル)	
質量		約 1.19kg 注22	約 1.25kg 注23 / 約 1.32kg (タッチパネル搭載モデル) 注24	
温湿度条件		温度 5 ~ 35 °C / 湿度 20 ~ 80%RH (動作時)、 温度 - 10 ~ 60 °C / 湿度 20 ~ 80%RH (非動作時) (ただし、動作時、非動作時とも結露しないこと)		

製品名称	FMV-820MT
ブレインストール OS	Windows XP Professional モデル：Windows XP Professional ^{注25} (DirectX 9.0b 対応)、 Windows XP Home Edition モデル：Windows XP Home Edition ^{注25} (Direct X 9.0b 対応)、 Windows 2000 ダウングレードモデル／Windows 2000 DSP モデル： Windows 2000 Professional ^{注26} (DirectX 9.0b 対応)

本パソコンの仕様は、改善のために予告なく変更することがあります。あらかじめご了承ください。

注について

- 注1： アプリケーションによってはCPU名表記が異なる場合があります。
- 注2： カスタムメイドの選択によっては、512MBの場合もあります。
- 注3： Intel[®] Dynamic Video Memory Technology (DVMT) により、パソコンの動作状態によってVRAM容量が変化します。最大32MB (メインメモリ128MB) / 最大64MB (メインメモリ256MB以上)
- 注4： 以下は液晶ディスプレイの特性です。これらは故障ではありませんので、あらかじめご了承ください。
 - ・ 液晶ディスプレイは非常に精度の高い技術で作られておりますが、画面の一部に点灯しないドットや、常時点灯するドットが存在する場合があります。
 - ・ 本製品で使用している液晶ディスプレイは、製造工程により、各製品で色合いが異なる場合があります。また、温度変化などで多少の色むらが発生する場合があります。
 - ・ 長時間同じ表示を続けると残像となることがあります。残像は、しばらく経つと消えます。この現象を防ぐためには、省電力機能を使用してディスプレイの電源を切るか、スクリーンセーバーの使用をお勧めします。
 - ・ 表示する条件によってはムラおよび微少な斑点が目立つことがあります。
- 注5： グラフィックアクセラレータが出力する最大発色数は1677万色ですが、液晶ディスプレイではディザリング機能によって、擬似的に表示されます。
- 注6： カスタムメイドの選択によっては添付されていません。
- 注7：
 - ・ フロッピーディスクは、フォーマットした環境 (メーカー、機種、ソフトウェア) によっては、データを読み書きできない場合があります。対応メディアは、2HD (1.44MB, 1.2MB) と2DD (720KB) です。
 - ・ Windows XP では、1.44MB以外のフォーマットはできません。
- 注8： 容量は、1MB=1000²byte、1GB=1000³byte 換算値です。
- 注9： カスタムメイドの選択によっては、40GB、または60GBの場合もあります。
- 注10： カスタムメイドの選択によっては、30GB、40GB、または60GBの場合もあります。
- 注11： カスタムメイドの選択によっては、USBマウス、USBマウス (光学式) が添付されていることがあります。
- 注12： お使いのモデルにより搭載されています。
- 注13： カスタムメイドの選択によっては搭載されていません。
- 注14： 56000bps はV.92の理論上の最高速度であり、実際の通信速度は回線の状況により変化します。V.92の33600bpsを超える通信速度は受信時のみで、送信時は33600bpsが最高速度となります。また、日本国内の一般公衆回線、あるいは構内交換機経由での通信においては同規格での通信が行えない場合があります。
- 注15： 添付の「ワンタッチボタン設定」をインストールすると、OSの動作中は、アプリケーション起動用のワンタッチボタンとして使用できます。
- 注16：
 - ・ すべてのUSB規格対応のオプション機器について、動作保証するものではありません。
 - ・ 外部から電源を取らないUSB機器を接続するときの消費電流の最大容量は、1ポートにつき500mAです。詳しくはUSB機器のマニュアルをご覧ください。
- 注17： カスタムメイドの選択により、内蔵バッテリーパック (3セル) か内蔵バッテリーパック (L) (6セル) のいずれかが搭載されています。
- 注18： 社団法人電子情報技術産業協会の「JEITA バッテリー動作時間測定法 (Ver1.0)」 (<http://it.jeita.or.jp/mobile/index.html>)。なお、本体のみ、省電力制御あり、満充電の場合。ただし、実際の稼働時間は使用条件により異なります。
- 注19： 電源OFF時またはスタンバイ時。装置の動作状況により、充電時間が長くなることがあります。
- 注20：
 - ・ 動作時の最小消費電力 (Windows起動直後の消費電力) / 最大消費電力です。
また、ACアダプタ運用時の消費電力です。
 - ・ 電源OFF時の消費電力は、約1W以下 (満充電時) です。
なお、電源OFF時のエネルギー消費を回避するには、ACケーブルの電源プラグをコンセントから抜いてください。
- 注21： スタンバイ時 (充電なし。ACアダプタを含む)。なお、エネルギー消費効率とは、省エネ法で定める測定方法により測定した消費電力を省エネ法で定める複合理論性能で除したものです。
- 注22： カスタムメイドでハードディスク、モデム、ワイヤレスLANを選択した場合の質量は、次のとおりです。

	20GB (標準)	40GB (カスタムメイド)	60GB (カスタムメイド)
有線 LAN 搭載 (標準)	1.19kg	1.21kg	1.25kg
モデム搭載 (カスタムメイド)	1.21kg	1.23kg	1.27kg
モデム+ワイヤレス LAN 搭載時 (カスタムメイド)	1.23kg	1.25kg	1.29kg

その他、カスタムメイドの選択によって、質量が異なる場合があります。

注 23: モデム搭載時は約 1.27kg、ワイヤレス LAN とモデム搭載時は約 1.29kg です。

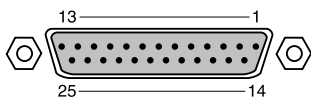
注 24: モデム搭載時は約 1.34kg、ワイヤレス LAN とモデム搭載時は約 1.36kg です。

注 25: 出荷時は、Service Pack1a が適用されています。

注 26: Service Pack4 が適用されています。

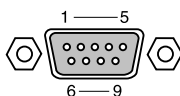
2 コネクタのピン配列と信号名

■ パラレルコネクタ (D-SUB25 ピン、メス)



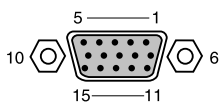
ピン番号	信号名	方向	説明
1	*STROBE	入出力	ストローブ
2	DATA 0	入出力	データ 0
3	DATA 1	入出力	データ 1
4	DATA 2	入出力	データ 2
5	DATA 3	入出力	データ 3
6	DATA 4	入出力	データ 4
7	DATA 5	入出力	データ 5
8	DATA 6	入出力	データ 6
9	DATA 7	入出力	データ 7
10	*ACK	入力	アクノリッジ
11	BUSY	入力	ビジー
12	PE	入力	用紙切れ
13	SELECT	入力	セレクト
14	*AUTOFD	出力	自動送り
15	*ERROR	入力	エラー
16	*INIT	出力	初期化
17	SLCTIN	出力	選択
18 ~ 25	GND	—	グラウンド

■ シリアルコネクタ (D-SUB9 ピン、オス)



ピン番号	信号名	方向	説明
1	CD	入力	キャリア検出
2	RD	入力	受信データ
3	TD	出力	送信データ
4	DTR	出力	データ端末レディ
5	GND	—	グラウンド
6	DSR	入力	データセットレディ
7	RTS	出力	送信要求
8	CTS	入力	送信可
9	RI	入力	リングインジケート

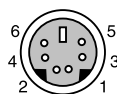
■ 外部ディスプレイコネクタ（ミニ D-SUB15 ピン、メス）



ピン番号	信号名	方向	説明
1	RED	出力	赤出力
2	GREEN	出力	緑出力
3	BLUE	出力	青出力
4	NC	—	未接続
5～8	GND	—	グラウンド
9	+5V	—	電源 ^註
10	GND	—	グラウンド
11	NC	—	未接続
12	SDA	入出力	シリアルデータライン
13	HSYNC	出力	水平同期信号
14	VSYNC	出力	垂直同期信号
15	SCL	入出力	シリアルクロックライン

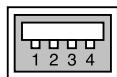
注：MAX 300mA

■ 拡張キーボード／マウスコネクタ（PS/2 タイプミニ DIN6 ピン）



ピン番号	信号名	方向	説明
1	KDATA	入出力	キーボードデータ
2	MDATA	入出力	マウスデータ
3	GND	—	グラウンド
4	+5V	—	電源
5	KCLK	入出力	キーボードクロック
6	MCLK	入出力	マウスクロック

■ USB コネクタ



ピン番号	信号名	方向	説明
1	VCC	—	ケーブル・電源
2	- DATA	入出力	-データ信号
3	+ DATA	入出力	+データ信号
4	GND	—	ケーブル・グラウンド

Memo

索引

A

AC アダプタ表示 21

B

BIOS セットアップ 82

—各キーの役割 85

—起動する 83

—終了する 86

—設定を変更する 84

BIOS セットアップの操作のしかた 83

BIOS のパスワード機能を使う 95

C

Caps Lock 表示 22

D

DC-IN コネクタ 19

F

FDD ユニット (USB) 20

L

LAN コネクタ 13, 18

LAN コネクタ接続防止フラップ 19

LOW バッテリ状態 52

N

Num Lock 表示 22

P

PC カード 65

PC カードアクセス表示 22

PC カードスロット 15

PC カード取り出しボタン 15

POST 82

S

Scroll Lock 表示 22

U

USB コネクタ 13, 19, 111

USB マウス 43

あ行

アクセスランプ 20

液晶ディスプレイ 10

—お手入れ 78

エラーメッセージ 101

か行

外部ディスプレイ 76

外部ディスプレイコネクタ 14, 18, 111

外部ディスプレイコネクタ接続防止

フラップ 19

書き込み禁止タブ 61

拡張 RAM モジュールスロット 17

拡張キーボード/マウス

コネクタ 19, 111

管理者用パスワード 95

キーボード 11, 45

—お手入れ 78

起動時の自己診断テスト 82

起動メニュー 93

吸気孔 13, 17

クリック 36, 39, 40

コネクタのピン配列と信号名 110

コンパクトフラッシュカード 70

コンパクトフラッシュカードアクセス

表示 22

コンパクトフラッシュカード

スロット 15

コンパクトフラッシュカード取り出

しボタン 15

さ行

充電する 49

周辺機器 34

終了メニュー 94

詳細メニュー 88

状態表示 LCD 11, 21

情報メニュー 93

シリアルコネクタ 18, 110

スクロール	37, 41
スピーカー	11
スマートカード	29
正常時のメッセージ	101
セキュリティ	24
セキュリティ表示	22
セキュリティボタン	11, 29
セキュリティメニュー	91
接続コネクタ	19

た行

タッチパネル	38
ダブルクリック	36, 39, 40
テンキーボード	48
テンキーモード	47
電源表示	21
電源ボタン	11
盗難防止用ロック	16
ドラッグ	36, 39, 41

な行

内蔵バッテリーパック	17
内蔵バッテリーパックロック	17
内蔵ワイヤレス LAN アンテナ	12

は行

ハードウェアのお手入れ	78
ハードディスクアクセス表示	21
ハードディスク用パスワード	95
排気孔	14, 17
パスワード (BIOS)	95
- 削除する	99
- 設定する	95
- 変更する	98
パソコン本体のお手入れ	78
バッテリー	49
- LOW バッテリー状態	52
- 異常表示	51
- 運用する	50
- 残量表示	51
- 充電する	49
- 取り扱い上の注意	53
バッテリー残量表示	21
バッテリー充電表示	21
バッテリー装着表示	21
バッテリーパック	17
- 交換する	54
パラレルコネクタ	18, 110

フラットポイント	12
フラットポイントについて	35
プリンタ	75
フロッピーディスク	58
フロッピーディスクドライブ	20
- お手入れ	80
フロッピーディスク取り出しボタン	20
ヘッドホン端子	15
ペン	11
ポインティングデバイス	35
ポイント	36, 40
ポートリプリケータ	18, 56
- 取り付ける	56
- 取り外す	57
ポートリプリケータ接続コネクタ	17
ポートリプリケータ取り外しレバー	19

ま行

マイク端子	15
マウス	
- PS/2 マウス	42
- USB マウス	43
- お手入れ	79
メインメニュー	87
メッセージ一覧	101
メッセージが表示されたとき	100
メモリ	62
モデムコネクタ	13

や行

ユーザー用パスワード	95
------------	----

ら行

ラインアウト端子	19
ラッチ	10

わ行

ワイヤレス LAN アンテナ	12
ワイヤレススイッチ	11

FMV-820MT
FMV-LIFEBOOK

ハードウェアガイド
B6FH-1511-01-00

発行日 2004年5月
発行責任 富士通株式会社

- このマニュアルの内容は、改善のため事前連絡なしに変更することがあります。
- このマニュアルに記載されたデータの使用に起因する第三者の特許権およびその他の権利の侵害については、当社はその責を負いません。
- 無断転載を禁じます。