

目次

はじめに	2
安全にお使いいただくために	2
安全上のご注意	2
セキュリティ機能について	3
本書の表記	4
1 概要	5
説明書の使い方	5
本製品について	6
各部の名称と働き	7
2 ソフトウェアのインストール	9
デバイスドライバのインストール	10
MO イジェクトツールのインストール	12
MO Security Tool のインストール	13
3 使い方	14
ディスクの入れ方	14
ディスクの取り出し方	15
4 取り扱いについて	16
本製品の取り扱い	16
ディスクの取り扱い	17
クリーニングについて	19
お問い合わせ先	20
5 付録	21
主な仕様	21

はじめに

このたびは、光磁気ディスクユニットをお買い上げいただき、誠にありがとうございます。本書は、光磁気ディスクユニット（以降、本製品）をご使用になられる方に、本製品の正しい操作および取り扱い方をご理解いただくために書かれています。

万一不備な点がございましたら、おそれいりますが、ご購入元にご連絡ください。

2004年10月

安全にお使いいただくために

本書には、本製品を安全に正しくお使いいただくための重要な情報が記載されています。本製品をお使いになる前に、本書を熟読してください。特に、本書の冒頭の「安全上のご注意」をよくお読みになり、理解された上で本製品をお使いください。また、本書は、本製品の使用中にいつでも参照できるよう大切に保管してください。

本製品のハイセイフティ用途での使用について


本製品は、一般事務用、パーソナル用、家庭用、通常の産業用などの一般的用途を想定したものであり、ハイセイフティ用途での使用を想定して設計・製造されたものではありません。お客様は、当該ハイセイフティ用途に要する安全性を確保する措置を施すことなく、本製品を使用しないでください。

ハイセイフティ用途とは、以下の例のような、極めて高度な安全性が要求され、仮に当該安全性が確保されない場合、直接生命・身体に対する重大な危険性を伴う用途をいいます。




- 原子力施設における核反応制御、航空機自動飛行制御、航空交通管制、大量輸送システムにおける運行制御、生命維持のための医療用機器、兵器システムにおけるミサイル発射制御など

安全上のご注意

本製品を安全にお使いいただくために、以降の記述内容を必ずお守りください。本書では、いろいろな絵表示をしています。これは本製品を安全に正しくお使いいただき、あなたや他の人々に加えられるおそれのある危害や損害を未然に防止するための目印となるものです。その表示と意味は次のようになっています。内容をよくご理解の上、お読みください。

 警告	この表示を無視して、誤った取り扱いをすると、人が死亡する可能性または重傷を負う可能性があることを示しています。
---	---

また、危害や損害の内容がどのようなものかを示すために、上記の絵表示と同時に次の記号を使用しています。

	△で示した記号は、警告・注意を促す内容であることを告げるものです。記号の中やその脇には、具体的な警告内容が示されています。
	⊘で示した記号は、してはいけない行為（禁止行為）であることを告げるものです。記号の中やその脇には、具体的な禁止内容が示されています。
	●で示した記号は、必ず従っていただく内容であることを告げるものです。記号の中やその脇には、具体的な指示内容が示されています。

⚠ 警告



- ・梱包に使用している袋類は、お子様の手の届くところに置かないでください。口に入れたり、頭にかぶったりすると、窒息の原因になります。



- ・異物（水・金属片・液体など）が本製品の内部に入った場合は、ただちにパソコン本体の電源スイッチを切り、電源プラグをコンセントから抜いてください。その後、ご購入元または「富士通パーソナル製品に関するお問合せ窓口」にご連絡ください。そのまま使用すると、感電・火災の原因となります。特にお子様のいるご家庭ではご注意ください。



- ・手動イジェクト治具や取りはずしたネジは、小さなお子様が誤って飲むことがないように、小さなお子様の手の届かないところに置いてください。万一、飲み込んだ場合は、直ちに医師と相談してください。



- ・本製品をお客様自身で改造しないでください。感電・火災の原因となります。



セキュリティ機能について

- ・本製品を接続したパソコンの電源をオフにする場合は、必ずセキュリティディスクを取り出してください。
本製品使用時のパスワード認証状態は、本製品およびパスワード認証を行ったセキュリティディスクにより保持されます。
パスワード認証を行った後に、セキュリティディスクを取り出して再セットした場合、および本製品を接続したパソコンの電源をオフ／オンした場合は、セキュリティディスクをアクセスする前に、再度パスワードを入力してパスワード認証を行ってください。
- ・ネットワーク環境に接続されたパソコンに本製品を接続し、本製品を「共有」指定して使用する場合は、本製品を接続したパソコン上でパスワード認証されたセキュリティディスクの内容は、ネットワーク上の他のパソコンからもアクセスできます。
ただし、ネットワーク上の他のパソコンからパスワードを入力してパスワード認証を行うことはできません。
このような環境で使用する場合は、お客様の環境に合わせてネットワーク上のセキュリティ対応をされることをお勧めします。
- ・本製品を使用してセキュリティディスクに設定したディスクは、ディスクに記録されたパスワードを入力しないとアクセスできません。
また、セキュリティディスクに設定したディスクは、非セキュリティディスクに戻すことはできません。
- ・ディスクや本製品の故障、および故意に本製品の内部動作を解析してパスワードを解読してアクセスした場合には、当社は本製品のセキュリティ機能を保証しません。
- ・当社は本製品を使用したことにより生じるいかなる損害に関しても、一切責任を負いかねますのであらかじめご了承ください。

本書の表記

■本文中の記号

本文中に記載されている記号には、次のような意味があります。

記号	意味
 重要	お使いになる際の注意点や、してはいけないことを記述しています。必ずお読みください。
 POINT	操作に関連することを記述しています。必要に応じてお読みください。
→	参照ページや参照マニュアルを示しています。

■製品の呼び方について

本文中では、製品名称を以下のように略して表記しています。

製品名称	本文中の表記	
Microsoft® Windows® XP Professional	Windows XP	Windows
Microsoft® Windows® XP Home Edition		
Microsoft® Windows® 2000 Professional	Windows 2000	
Microsoft® Windows NT® Workstation Operating System Version 4.0	Windows NT 4.0	
Microsoft® Windows® Millennium Edition	Windows Me	
Microsoft® Windows® 98 Operating System SECOND EDITION	Windows 98	

Microsoft、Windows は、米国 Microsoft Corporation の米国およびその他の国における登録商標または商標です。
会社名および製品名は各社の商標または登録商標です。

All Rights Reserved, Copyright© FUJITSU LIMITED 2004

1 概要

説明書の使い方

本製品をお使いになる前に、この取扱説明書を必ずお読みください。
お読みになったあとは、大切に保存しておいてください。

この説明書は、次の章で構成されています。目的に合わせて、お読みください。

■ 概要

本製品の概要として、特長や各部の名称と働きなどについて説明しています。

■ ソフトウェアのインストール

デバイスドライバ、MO イジェクトツール、および MO Security Tool のインストール方法を説明しています。

■ 使い方

ディスクの入れ方・取り出し方について説明しています。実際にお使いになるときに、お読みください。

■ 取り扱いについて

本製品やディスクの取り扱い上のご注意について説明しています。また、本製品のレンズとディスクのクリーニングについても説明していますので、お使いになる前に必ずお読みください。

■ 付録

本製品の主な仕様について説明しています。

本製品について

■ 特長

本製品には、次のような特長があります。

- ・セキュリティ機能（1.3GB 媒体へのパスワード設定機能）を標準装備（光磁気ディスクユニット -1.3GB（セキュリティ対応／USB）のみ）
- ・光磁気記録方式により、何度でもデータの書き込み、消去ができます。
- ・3.5 インチ媒体に最大 640MB ～ 1.3GB と大容量の情報が記録可能
- ・回転数が 5,455/3,637rpm（128 ～ 640MB/1.3GB）と高く、USB2.0 に対応しており、高性能です。

□ 使用できるディスク

本製品では、次の直径 3.5 インチの MO ディスクが使用できます。

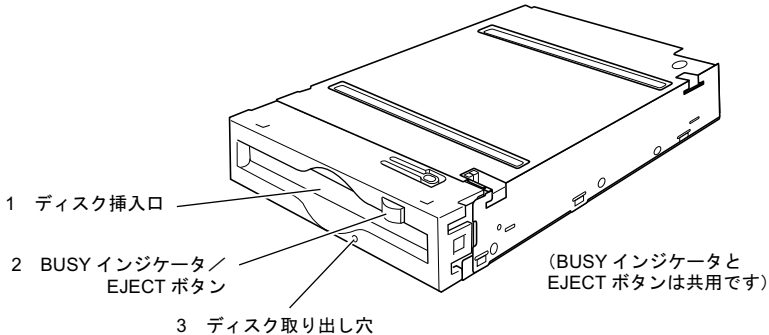
容量	品名	商品番号	備考
128MB	光磁気ディスクカートリッジ R128	0242110	
230MB	光磁気ディスクカートリッジ R230*	0242210	
	光磁気ディスクカートリッジ MR230	0243210	
	光磁気ディスクカートリッジ OW230*	0242310	オーバーライト媒体
	光磁気ディスクカートリッジ MOW230	0243310	オーバーライト媒体
540MB	光磁気ディスクカートリッジ R540*	0242410	
	光磁気ディスクカートリッジ MR540	0243410	
	光磁気ディスクカートリッジ OW540*	0242510	オーバーライト媒体
	光磁気ディスクカートリッジ MOW540	0243510	オーバーライト媒体
640MB	光磁気ディスクカートリッジ R640*	0242610	
	光磁気ディスクカートリッジ MR640	0243610	
	光磁気ディスクカートリッジ OW640*	0242710	オーバーライト媒体
	光磁気ディスクカートリッジ MOW640	0243710	オーバーライト媒体
1.3GB	光磁気ディスクカートリッジ R13G*	0242810	
	光磁気ディスクカートリッジ MR13G	0243810	

POINT

- ・*印のついてるディスクは既に生産が終了しており、新規の購入はできません。
- ・総記憶容量は1MB＝1000×1000バイト、1GB＝1000×1000×1000バイトで換算しています。
- ・本製品は、オーバーライト機能に対応していません。
オーバーライト媒体を使用した場合は、通常媒体と同等の書き込み性能となります。

各部の名称と働き

■ 前面／上面



1 ディスク挿入口

ここにディスクを入れます。ディスクの入れ方は、「3 使い方」をご覧ください。

2 BUSY（動作中）インジケータ／EJECT ボタン

・BUSY インジケータの働き

ディスクのデータを読み取ったり、書き込んだりしているときに、緑色に点灯します。また、本製品内が規定温度以上になると、読み書きの動作に関係なく約2秒ごとについたり消えたりを繰り返します。

・EJECT（ディスク取り出し）ボタンの働き

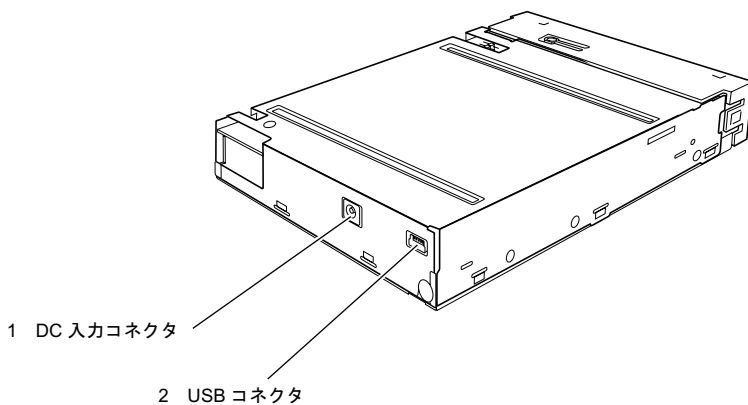
本製品に入っているディスクを取り出すときに押します。

ただし、ソフトウェアでディスクのイジェクト（取り出し）が禁止されている場合は、取り出すことができません。

3 ディスク取り出し穴

万一、ディスクが通常の方法で取り出せなくなったときは、この穴に、付属の手動イジェクト治具を押し込むことにより、ディスクを取り出すことができます。詳しくは、「3 使い方」をご覧ください。

■ 後面



1 DC 入力コネクタ

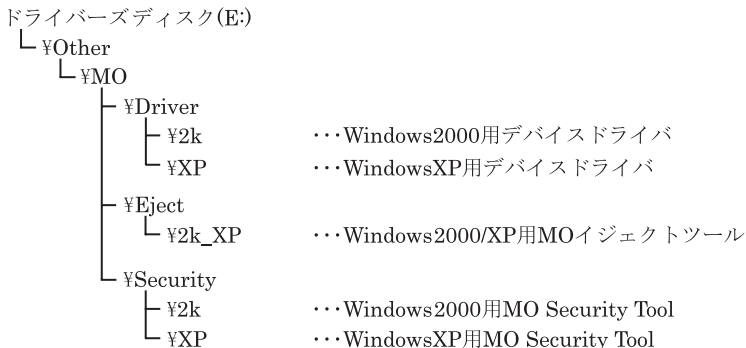
パソコン本体（マザーボード）からの DC 電源ケーブルの DC プラグを接続します。

2 USB コネクタ

パソコン本体（マザーボード）からの USB ケーブルのコネクタを接続します。

2 ソフトウェアのインストール

本製品の使用に必要なソフトウェアは、パソコン本体に添付されている「ドライバーズディスク」に以下の構成で収録されています。(CD-ROM ドライブが E の場合を前提に説明します)



以下にデバイスドライバ、MO イジェクトツール、および MO Security Tool のインストール方法を示します。

MO イジェクトツールはパソコン購入時にはインストールされていないため、本書の手順にしたがって、インストールが必要です。また、ハードディスクをご購入時の状態に戻した場合、以下の手順でソフトウェアのインストールが必要です。

デバイスドライバのインストール

本製品を使用する場合は、ご使用のパソコンの OS 環境に合わせて、デバイスドライバをインストールしてからご使用ください。

本製品を使用できる OS は、Windows 2000 または Windows XP です。

これ以外の OS では使用できません。

□ Windows 2000 で使用する場合

- 1 Windows 2000 を起動し、Administrator 権限でログオンしてください。**
- 2 CD-ROM ドライブにドライバディスクをセットします。**
- 3 「スタート」 - 「ファイル名を指定して実行」をクリックします。**
- 4 名前に次のように指定して「OK」をクリックします。**

E:\¥Other¥Mo¥Driver¥2k¥MOSUPPLE. MSI

後は、画面に表示されるメッセージにしたがって操作を続けてください。

インストールが正常に終了した後、Windows 2000 を再起動するとデバイスドライバが有効になります。

Windows 2000 用デバイスドライバの機能および詳細説明については、ドライバディスクの、「¥Other¥Mo¥Driver¥2k」フォルダ（ディレクトリ）の Readme.txt をご覧ください。

注意事項

- MO ディスクにアクセス中やフォーマット中に OS をシャットダウンしたり、パソコン本体を Suspend させたりしないでください。データが破壊されるおそれがあります。
- 物理フォーマットされていない MO ディスクは認識されません。
- OS 標準の設定では、Administrator 権限以外では MO ディスクのフォーマットや取り出しはできません。

ユーザ権限でも MO ディスクのフォーマットや取り出しを行いたい場合は、以下の操作を行ってください。

- Administrator 権でログオンする。
- 「コントロールパネル」→「管理ツール」→「ローカルセキュリティポリシー」を起動する。
- 「ローカルポリシー」→「セキュリティオプション」→「リムーバブル NTFS メディアを取り出すのを許可する」の設定を、「Administrators」から「Administrators and Interactive Users」に変更してください。

注) OS 再起動をせずに設定変更をした場合に、その設定が反映されないことがあります。その場合は OS の再起動をしてください。

- NTFS フォーマットはなるべく使用しないことをお勧めします。

以下のような不具合があります。

- ライトプロテクトされた NTFS にフォーマットされた MO ディスクにはアクセスできません。
- NTFS にフォーマットされた MO ディスクは、本製品のイジェクトボタンでは取り出せません。ドライブアイコンの右クリックの取り出しを使用してください。
- Windows 2000 で NTFS にフォーマットされた MO ディスクは、Windows NT4.0 では使用できません。

□ Windows XP で使用する場合

- 1 Windows XP を起動し、Administrator 権限でログオンしてください。
- 2 CD-ROM ドライブにドライバディスクをセットします。
- 3 「スタート」－「ファイル名を指定して実行」をクリックします。
- 4 名前に次のように指定して「OK」をクリックします。

E:\¥Other¥Mo¥Driver¥XP¥MOSUPPLE.MSI

後は、画面に表示されるメッセージにしたがって操作を続けてください。

Windows XP 用 MO デバイスドライバの機能、詳細説明およびアンインストールについては、ドライバディスクの「¥Other¥Mo¥Driver¥XP」フォルダの Readme.txt をご覧ください。

重要

「リムーバブルディスク」－「プロパティ」－「ハードウェア」から FUJITSU MCP****UB USB Device を選択し、「プロパティ」－「ポリシー」のタブから「パフォーマンスのために最適化する」と「ディスクの書き込みキャッシュを有効にする」にチェックを入れてください。

注意事項

- ・ MO ディスクにアクセス中やフォーマット中に OS をシャットダウンしたり、パソコン本体を Suspend させたりしないでください。データが破壊されるおそれがあります。
- ・ 物理フォーマットされていない MO ディスクは認識されません。
- ・ OS 標準の設定では、Administrator 権限以外では MO ディスクのフォーマットや取り出しはできません。
ユーザ権限でも MO ディスクのフォーマットや取り出しを行いたい場合は、以下の操作を行ってください。

1. Administrator 権でログオンする。
2. 「コントロールパネル」→「管理ツール」→「ローカルセキュリティポリシー」を起動する。
3. 「ローカルポリシー」→「セキュリティオプション」→「デバイス：リムーバブルメディアを取り出すのを許可する」の設定を、「Administrators」から「Administrators and Interactive Users」に変更してください。

注) OS 再起動をせずに設定変更をした場合に、その設定が反映されないことがあります。その場合は OS の再起動をしてください。

- ・ NTFS フォーマットはなるべく使用しないことをお勧めします。
以下のような不具合があります。
 - ライトプロテクトされた NTFS にフォーマットされた MO ディスクにはアクセスできません。
 - NTFS にフォーマットされた MO ディスクは、本製品のイジェクトボタンでは取り出しできません。ドライブアイコンの右クリックの取り出しを使用してください。
 - Windows XP で NTFS にフォーマットされた MO ディスクは、Windows NT4.0 では使用できません。

MO イジェクトツールのインストール

MO イジェクトツールは Windows が以下の状態に移行するときに、自動で媒体を排出させるツールです。セキュリティメディア使用時のトラブルや、媒体排出忘れ等を回避するためにも、インストールし、自動排出することをお薦めします。

・ 媒体を排出する条件

再起動・終了・ログオフ・スタンバイ・休止状態・ユーザー（アクセス権限）の切り替え

□ Windows 2000/XP で使用する場合

- 1** CD-ROM ドライブにドライバズディスクをセットします。
- 2** 「スタート」－「ファイル名を指定して実行」をクリックします。
- 3** 名前を次のように指定して「OK」をクリックします。

E:\Other\Mo\Eject\2k_XP\SETUP.EXE

後は、画面に表示されるメッセージにしたがって操作を続けてください。

「Windows 2000/XP 用 MO イジェクトツール」の機能および詳細については、ドライバズディスクの「\Other\Mo\Eject\2k_XP」フォルダ（ディレクトリ）の README.TXT をご覧ください。

POINT

フォーマットされていない MO ディスクや、セキュリティロックがかかっているディスク等、通常のアクセスができない MO ディスクを入れたまま MO イジェクトツールを使用するとアクセス不可によりエラーになることがあります。この場合は、手動で「取り出し」を行ってください。

また、他のアプリケーションが MO 内部のファイルを使用中の場合にもエラーになることがあります。この場合には、他のアプリケーションを終了し、手動で取り出すか、再度シャットダウン等のオペレーションを行ってください。

MO Security Tool のインストール

MO Security Tool はディスクに対してパスワードによるアクセス制限をかけるものです。ご使用に際しては、ドライバースディスクの「¥Other¥Mo¥Security¥Security.pdf」をよく読んで、ご理解した後にご使用ください。

*セキュリティ機能に対応している製品は、FMC-PDW4 です。

□ Windows 2000 で使用する場合

- 1** CD-ROM ドライブにドライバースディスクをセットします。
- 2** 「スタート」 - 「ファイル名を指定して実行」をクリックします。
- 3** 名前を次のように指定して「OK」をクリックします。
E:¥Other¥Mo¥Security¥2k¥SETUP.EXE

後は、画面に表示されるメッセージにしたがって操作を続けてください。「Windows 98/2000/Mc 用 MO Security Tool」の機能および詳細については、「MO Security Tool」の中のヘルプ画面およびドライバースディスクの「¥Other¥Mo¥Security¥Security.pdf」をご覧ください。

□ Windows XP で使用する場合

- 1** CD-ROM ドライブにドライバースディスクをセットします。
- 2** 「スタート」 - 「ファイル名を指定して実行」をクリックします。
- 3** 名前を次のように指定して「OK」をクリックします。
E:¥Other¥Mo¥Security¥XP¥Setup.exe

後は、画面に表示されるメッセージにしたがって操作を続けてください。「Windows XP 用 MO Security Tool」の機能および詳細については、「MO Security Tool」の中のヘルプ画面およびドライバースディスクの「¥Other¥Mo¥Security¥Security.pdf」をご覧ください。

3 使い方

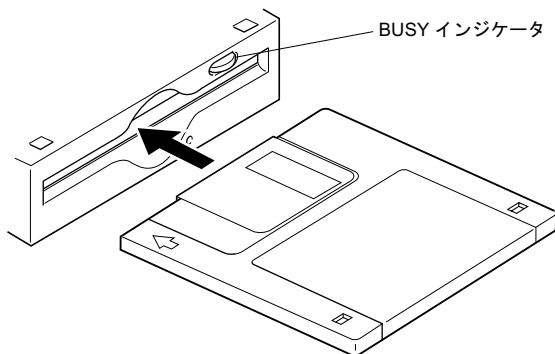
重要

本製品は、デスクトップ画面のタスクトレイの緑色の矢印のアイコンから、「ハードウェアの取り外し」指示ができます。「ハードウェアの取り外し」指示をしてしまうと、OS上で本製品が使用できなくなります。

「ハードウェアの取り外し」指示をしてしまった場合、本製品を使用できるようにするには、パソコンの再起動または電源再投入を行ってください。

ディスクの入れ方

- 1 パソコン本体を起動します。
起動のしかたは、パソコン本体に付属の説明書をご覧ください。
- 2 矢印のついた面を上にして、ディスクをディスク挿入口に差し込みます。



- 3 ソフトウェアを使って、ディスク上のデータを読み取ったり、書き込んだりします。

読み取り・書き込み中は、BUSY インジケータが点灯します。

POINT

- ▶ 本製品はパワーセーブ機能をもっており、約 30 分間アクセスがない場合、ディスクの回転を停止させています。したがって、その後の最初のアクセスに対しては、ディスクの回転立ち上げ（約 8 ～ 12 秒）のために、応答までの時間が長くなります。

ディスクの取り出し方

ディスクは以下のどちらかの方法で取り出すことができます。

- 1 Windows上でドライブアイコンを右クリックで表示されるメニューの「取り出し」を実行する
- 2 光磁気ディスクユニットの前面にある「EJECT ボタン」を押す

Windows 起動状態でディスクを取り出すときは、トラブルを避けるためにも 1 の方法で取り出すことをお勧めします。

POINT

- ▶ ディスクのデータの読み取り、書き込みにより BUSY インジケータが点灯している間は、ディスクを取り出さないでください。点灯している間に取り出すと、データが正しく書き込まれなかったり、ディスクのデータが消えてしまったりすることがあります。
- ▶ 本製品を固定ディスクとして使用する場合は、パソコンの操作中はディスクを取り出さないでください。パソコンの操作中にディスクを取り出すと、データが正しく書き込まれなかったり、ディスクのデータが消えてしまったりすることがあります。

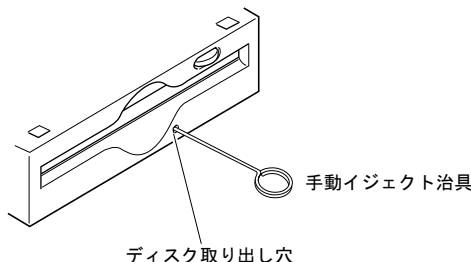
■ディスクが取り出せない場合は

次のような場合は、EJECT ボタンを押してもディスクが取り出せないことがあります。

- ・ソフトウェアでディスクのイジェクトが無効に設定されているとき
- ・本製品が故障したとき
- ・パソコン本体にトラブルが生じたとき
- ・停電などで本製品の電源が入らないとき

この場合は、次のようにしてディスクを取り出します。

- 1 パソコン本体の電源を切ります。
- 2 付属の手動イジェクト治具を、ディスク取り出し穴にまっすぐに押し込みます。



4 取り扱いについて

本製品の取り扱い

■ 万一の故障を防ぐために

□ 衝撃・振動を与えないでください

落としたりして強い衝撃を与えると、故障することがあります。

□ 設置場所

次のような場所で、使用したり保管したりしないでください。

- ・ 湿気の多い所や乾燥している所
- ・ ほこりの多い所
- ・ 極度に高温や低温な所
- ・ 激しい振動のある所
- ・ 直射日光の当たる所
- ・ 不安定な所
- ・ 温度変化の激しい所

また、保管する場合は、DIP スイッチのある面を上に向けてください。

□ 通風

本製品内部の温度上昇を防ぐため、動作中に布などで包んだり、空気の流通の悪いところに置いたりしないでください。本製品内部が高温になると、動作しなくなる場合があります。

□ 急激な温度変化は避けてください

寒いところから暖かいところに移したり、室温を急に上げたりしたときは、本製品内部に結露が起こる場合があります。急激な温度変化があった直後は使わずに、1 時間以上待ってからお使いください。結露が起きたままディスクを入れると、本製品やディスクが損傷することがあります。結露が起きている可能性があるときは、すぐにディスクを取り出してください。

□ ディスクを入れたまま移動しないでください

使わないときは、ディスクを必ず取り出しておいてください。ディスクを入れたまま、パソコン本体を持ち運んだりしないでください。

また、使用中は、ディスクが高速で回転しています。このとき、本製品を動かすと動作が不安定になったり、ディスクを傷つけたりするおそれがあります。ディスクを取り出してから、移動してください。

□ 異常がおきたら

万一、異常や不具合が生じた場合は、パソコン本体の電源を切って電源コードをコンセントから抜き、ご購入元または「富士通ハードウェア修理相談センター」にご相談ください。「富士通ハードウェア修理相談センター」の連絡先は、パソコン本体に添付の『取扱説明書』をご覧ください。

■ その他ご注意ください

□ 雑音電波について

本製品は高周波の信号を扱うため、ラジオやテレビ、オーディオチューナーなどに雑音が入ることがあります。この場合は、距離を少し離してご使用ください。

□ 前面パネルが汚れたら

前面パネルの汚れは、乾いた柔らかい布で拭きとってください。汚れがひどいときは、うすい中性洗剤溶液を少し含ませた布でふきとり、乾いた布でからぶきしてください。アルコール・シンナー・殺虫剤など、揮発性の溶液剤は使用しないでください。表面の仕上げをいためたり、表示が消えたりすることがあります。

□ 長時間連続で使用する場合の寿命について

本製品には、有寿命部品（モータ等）が含まれており、長時間連続で使用した場合、早期の部品交換が必要になります。

□ 高温環境で使用する場合について

本製品を搭載したパソコンを高温環境で使用する場合、大切なデータを失わないために本製品の温度センサが働き、動作が遅くなることがあります。

ディスクの取り扱い

■ 取り扱い上のご注意

- ・ MO ディスクに書き込み動作（コピー等）をしているときは、画面上でファイルの転送が終わってもその後しばらくの間、MO ディスクにデータの書き込みが行われます。（本製品全面の BUSY インジケータが点灯しています）
この場合、BUSY インジケータが点灯している間は、本製品のイジェクトボタンを押したり、取り出しメニューをクリックしたりすることは絶対にしないでください。書き込みデータが保証されなくなることがあります。
- ・ ディスクに激しい振動を与えたり、落としたりしないでください。
- ・ ディスクは、工場出荷時に精密に調整されていますので、分解しないでください。
- ・ ディスクは、本製品に挿入すると、自動的にシャッターが開く自動装填式です。ディスクのシャッターを手で開けて、内部に触れないでください。
- ・ 温度差の激しい所や湿気の多い所では使わないでください。結露が起こって、データの書き込み・読み取りができなくなる場合があります。
- ・ 必要以上に、ディスクを本製品に出し入れしないでください。
- ・ ディスクのラベルは、端がはがれないように貼ってください。また、ラベルを重ねて貼らないでください。本製品から取り出せなくなる原因になります。
- ・ 使い終わったら、必ず本製品からディスクを取り出しておいてください。また、持ち運ぶときには必ずケースに入れてください。

光磁気ディスクユニット／光磁気ディスクユニット -1.3GB

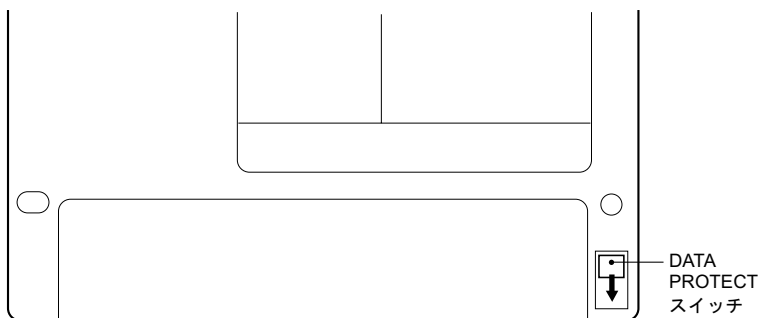
□ ディスクの保管について

- ・ ディスクは、ケースに入れて保管してください。
- ・ 自動車のダッシュボードやトレーは高温になることがありますので、ディスクを絶対に放置しないでください。
- ・ 次のような場所に保管しないでください。
 - ほこりやちりの多い所
 - 直射日光の当たる場所
 - 暖房器具の近く
 - 湿気の多い所

□ ディスクのデータを守るために

ディスクには、ディスクのデータを誤って消したり、不要なデータを書き込んだりするのを防ぐための DATA PROTECT スイッチ（黒いつまみ）がついています。このスイッチを矢印の方向（下）にスライドさせておくとディスクのデータを読み出すことはできますが、書き込むことができなくなります。スイッチを元に戻すと、再び書き込むことができますようになります。

書き込む必要のないディスクは、スイッチを矢印方向にスライドさせておいてください。



クリーニングについて

POINT

- ▶ ディスクのクリーニングを定期的に行ってください。データを正常に読み書きできなくなることがあります。

■ ディスクのクリーニング

ディスクを長い間使用すると、ディスク上にほこりや汚れが付着し、データを正常に読み書きできなくなる場合があります。このようなことを防ぐために、ディスククリーニングキットでクリーニングを行う必要があります。

ディスクの性能を維持するために、3ヵ月に一度はクリーニングを行ってください。

□ 使用できるクリーニングキット

光ディスククリーニングキット（サブライ商品番号：0632440）（別売）をお使いください。クリーニングのしかたは、クリーニングキットに付属の使用説明書をご覧ください。

■ レンズのクリーニング

本製品は、データを書き込んだり、読み取ったりするために、光学レンズを使用しています。レンズがほこりやごみなどで汚れていると、正常なデータの書き込み・読み取りができない場合があります。このようなことを防ぐために、3ヵ月に一度はヘッドクリーナでクリーニングを行うことをお勧めします。

□ 使用できるヘッドクリーナ

光磁気ディスククリーニングカートリッジ（サブライ商品番号：0240470）（別売）をお使いください。クリーニングのしかたは、クリーニングカートリッジの使用説明書をご覧ください。

お問い合わせ先

本製品のご使用に際して何か困ったことが起きた場合は、ご購入元にご確認いただくか、以下それぞれのお問い合わせ先にご相談ください。

*故障・修理に関するお問い合わせ先

[法人のお客様]

■「富士通ハードウェア修理相談センター」

・フリーダイヤル 0120-422-297

・お問い合わせ時間 9:00～17:00（土曜、日曜、祝日および年末年始を除く）

[個人のお客様]

■「富士通パーソナル製品に関するお問合せ窓口」

・フリーダイヤル 0120-950-222

・お問い合わせ時間 24時間・365日対応

*技術的なご質問、ご相談のお問い合わせ先

■「富士通パーソナル製品に関するお問合せ窓口」

・フリーダイヤル 0120-950-222

・お問い合わせ時間 9:00～17:00（土曜、日曜、祝日を除く）

- おかけ間違いのないよう、ご注意ください。
- 各窓口ともダイヤル後、音声ガイダンスに従い、ボタン操作を行ってください。
お客様の相談内容によって、各窓口へご案内いたします。
- システムメンテナンスのため、お問い合わせ時間であっても受け付けを休止させていただく場合があります。

製品に関する情報は、富士通パソコン情報サイト FMWORLD.NET (<http://www.fmworld.net/>)にも掲載されておりますので、ご利用ください。

5 付録

主な仕様

	光磁気ディスクユニット				
記憶媒体	128MB	230MB	540MB	640MB	1.3GB*
セクタ容量	512bytes			2,048bytes	
回転制御方式	CAV	ZCAV			
回転数	5,455rpm				3,637rpm
平均回転待ち時間	5.5msec				8.2msec
平均シーク時間	23msec				
Buffer 容量	約 2MB				
ロード時間	8sec				12sec
アンロード時間	4sec				
最大転送速度	480Mbps				
インタフェース	USB2.0				

* 光磁気ディスクユニット -1.3GB（セキュリティ対応／USB）のみ

（注）フォーマット時の容量を 1MB = 1000 × 1000 バイト、1GB=1000 × 1000 × 1000 バイトで換算
仕様および外観は、改良のため予告なく変更することがありますが、ご了承ください。

FMV シリーズ
光磁気ディスクユニット (USB)
光磁気ディスクユニット -1.3GB (セキュリティ対応 / USB)
取扱説明書

B6FH-4291-01 Z2-00

発行日 2004 年 10 月
発行責任 富士通株式会社

- 本書内容は、改善のため事前連絡なしに変更することがあります。
- 本書に記載されたデータの使用に起因する第三者の特許権およびその他の権利の侵害については、当社はその責を負いません。
- 無断転載を禁じます。