

本書の構成

本書をお読みになる前に

安全にお使いいただくための注意事項や、本書の表記について説明しています。必ずお読みください。

第1章 各部名称

各部の名称と働きについて説明しています。

第2章 ハードウェア

本パソコンを使用する上での基本操作や、本パソコンに取り付けられている（取り付け可能な）周辺機器の基本的な取り扱い方について説明しています。

第3章 BIOS

BIOS セットアップというプログラムについて説明しています。また、本パソコンのデータを守るためにパスワードを設定する方法についても説明しています。なお、BIOS セットアップの仕様は、改善のために予告なく変更することがあります。あらかじめご了承ください。

第4章 技術情報

本パソコンの仕様などを記載しています。

目次

本書をお読みになる前に	5
本書の表記	5
商標および著作権について	8
第 1 章 各部名称	
1 各部の名称と働き	10
パソコン本体前面	10
パソコン本体上面	13
パソコン本体右側面	14
パソコン本体左側面	16
パソコン本体背面	18
パソコン本体下面	19
ポートリプリケータ	20
FDD ユニット (USB)	23
2 状態表示 LCD について	24
第 2 章 ハードウェア	
1 疲れないパソコン利用方法	28
ディスプレイ	28
使用時間	29
入力機器	29
机と椅子	29
作業スペース	29
2 周辺機器を取り付ける前に	30
取り扱い上の注意	30
3 ポインティングデバイスについて	31
フラットポイントについて	31
マウスについて	33
4 キーボードについて	39
OADG キーボード	39
テンキーボード	42
5 バッテリーについて	44
バッテリーを充電する	44
バッテリーを運用する	45
バッテリー残量を確認する	46
取り扱い上の注意	47
バッテリーパックを交換する	49
6 モバイルマルチベイについて	51
取り扱い上の注意	51

使用できるユニット	51
ユニットを交換する	52
7 ポートリプリケータについて	54
ポートリプリケータを取り付ける	54
ポートリプリケータを取り外す	56
8 CD / DVD について	57
取り扱い上の注意	57
ディスクをセットする／取り出す	58
9 フロッピーディスクについて	61
取り扱い上の注意	61
FDD ユニット (USB) の取り付け／取り外し	61
フロッピーディスクをセットする／取り出す	63
10 メモリについて	65
メモリを取り付ける／取り外す	65
11 PC カードについて	70
取り扱い上の注意	70
PC カードをセットする	71
PC カードを取り出す	72
12 プリンタについて	75
接続について	75
13 外部ディスプレイについて	76
接続について	76
14 ハードウェアのお手入れ	78
パソコン本体のお手入れ	78
液晶ディスプレイのお手入れ	78
キーボードのお手入れ	79
マウスのお手入れ	80
フロッピーディスクドライブのお手入れ	81

第 3 章 BIOS

1 BIOS セットアップとは	84
2 BIOS セットアップの操作のしかた	85
BIOS セットアップを起動する	85
設定を変更する	86
各キーの役割	87
BIOS セットアップを終了する	88
3 メニュー詳細	89
メインメニュー	89
詳細メニュー	90
セキュリティメニュー	92
起動メニュー	95
情報メニュー	96
終了メニュー	96


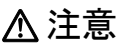
4 BIOS のパスワード機能を使う	97
パスワードの種類	97
パスワードを設定する	97
パスワードを忘れてしまったら	100
パスワードを変更／削除する	100
5 BIOS が表示するメッセージ一覧	102
メッセージが表示されたときは	102
メッセージ一覧	103
第 4 章 技術情報	
1 仕様一覧	110
本体仕様	110
2 コネクタのピン配列と信号名	114
索引	117

本書をお読みになる前に




本書の表記

■ 警告表示

本書では、いろいろな絵表示を使っています。これは本製品を安全に正しくお使いいただき、あなたや他の人々に加えられるおそれのある危害や損害を、未然に防止するための目印となるものです。その表示と意味は次のようになっています。内容をよくご理解のうえ、お読みください。



 警告	この表示を無視して、誤った取り扱いをすると、人が死亡する可能性または重傷を負う可能性があることを示しています。
 注意	この表示を無視して、誤った取り扱いをすると、人が傷害を負う可能性があること、および物的損害のみが発生する可能性があることを示しています。

また、危害や損害の内容がどのようなものかを示すために、上記の絵表示と同時に次の記号を使っています。

	△で示した記号は、警告・注意を促す内容であることを告げるものです。記号の中やその脇には、具体的な警告内容が示されています。
	⊘で示した記号は、してはいけない行為（禁止行為）であることを告げるものです。記号の中やその脇には、具体的な禁止内容が示されています。
	●で示した記号は、必ず従っていただく内容であることを告げるものです。記号の中やその脇には、具体的な指示内容が示されています。

■ 本文中の記号

本文中に記載されている記号には、次のような意味があります。

記号	意味
 重要	お使いになる際の注意点や、してはいけないことを記述しています。必ずお読みください。
 POINT	操作に関連することを記述しています。必要に応じてお読みください。
→	参照ページや参照マニュアルを示しています。

■ キーの表記と操作方法

本文中のキーの表記は、キーボードに書かれているすべての文字を記述するのではなく、説明に必要な文字を次のように記述しています。

例：【Ctrl】キー、【Enter】キー、【→】キーなど

また、複数のキーを同時に押す場合には、次のように「+」でつないで表記しています。

例：【Ctrl】+【F3】キー、【Shift】+【↑】キーなど

■ コマンド入力（キー入力）

本文中では、コマンド入力を次のように表記しています。

```
diskcopy a: a:
      ↑ ↑
```

- ↑の箇所のように文字間隔を空けて表記している部分は、【Space】キーを1回押してください。
また、上記のようなコマンド入力を英小文字で表記していますが、英大文字で入力してもかまいません。
- CD-ROM ドライブのドライブ名を、[CD-ROM ドライブ] で表記しています。入力の際は、お使いの環境に合わせて、ドライブ名を入力してください。

例：[CD-ROMドライブ]:¥setup.exe

■ 連続する操作の表記

本文中の操作手順において、連続する操作手順を、「→」でつなげて記述しています。

例：「スタート」ボタンをクリックし、「プログラム」をポイントし、「アクセサリ」をクリックする操作

↓

「スタート」ボタン→「プログラム」→「アクセサリ」の順にクリックします。

また、本文中の操作手順において、操作手順の類似しているものは、あわせて記述しています。

例：「スタート」ボタン→「(すべての)プログラム」→「アクセサリ」の順にクリックします。

■ BIOS セットアップの表記

本文中の BIOS セットアップの設定手順において、各メニューやサブメニューまたは項目を、「-」（ハイフン）でつなげて記述する場合があります。また、設定値を「:」（コロン）の後に記述する場合があります。

例：「メイン」メニューの「言語 (Language)」の項目を「日本語 (JP)」に設定します。

↓

「メイン」 - 「言語 (Language)」: 日本語 (JP)

■ 画面例およびイラストについて

表記されている画面およびイラストは一例です。お使いの機種やモデルによって、実際に表示される画面やイラスト、およびファイル名などが異なることがあります。また、このマニュアルに表記されているイラストは説明の都合上、本来接続されているケーブル類を省略していることがあります。

■ フロッピーディスク、CD-ROM の使用について

本文中の操作手順において、フロッピーディスク、またはCD-ROMを使用することがあります。フロッピーディスクドライブ、またはCD-ROM ドライブなどが搭載されていないモデルをお使いの場合は、必要に応じて別売の周辺機器を用意してください。使用できる周辺機器については、富士通パソコン情報サイト FMWORLD.NET のビジネス向けホームページ (<http://www.fmworld.net/biz/>) 内にあるFMV-LIFEBOOKシリーズの「システム構成図」をご覧ください。また、周辺機器の使用方法については、周辺機器のマニュアルをご覧ください。

■ カスタムメイドオプション

本文中の説明は、すべて標準仕様に基づいて記載されています。

そのため、カスタムメイドで選択のオプションを取り付けている場合、メモリ容量やハードディスク容量などの記載が異なります。ご了承ください。

■ 製品の呼び方

本文中の製品名称を、次のように略して表記します。

なお、本書ではお使いの機種、または OS 以外の情報もありますが、ご了承ください。

製品名称	本文中の表記		
FMV-830MG/H	MG/H	本パソコン パソコン本体	
FMV-830NA/H	NA/H	その他のパソコン	
FMV-830NA/L	NA/L		
FMV-830NU/L	NU/L		
FMV-830NU/LX	NU/LX バリュエライン		
FMV-830MG	MG		
FMV-830MG/X	MG/X バリュエライン		
FMV-830MT	MT		
Microsoft® Windows® XP Professional	Windows XP Professional	Windows XP	Windows 注
Microsoft® Windows® XP Home Edition	Windows XP Home Edition		
Microsoft® Windows® 2000 Professional	Windows 2000		
Microsoft® Windows® XP 日本語版 Service Pack	SP		
Microsoft® Windows® 2000 日本語版 Service Pack			
Microsoft® MS-DOS® operating system	MS-DOS		
Norton AntiVirus™ 2004	AntiVirus		
Sonic RecordNow!	RecordNow		
WinDVD™ 5	WinDVD		
Adobe® Reader® 6.0	Acrobat Reader		
Intel® SpeedStep® Technology Applet	Intel SpeedStep		

注 : Windows XP/2000 のように併記する場合があります。

■ モデルの表記

本文中のモデルを、次のように略して表記します。

モデル	本文中の表記	
インテル® Pentium® M プロセッサ搭載	Pentium® M 搭載モデル	
インテル® Celeron® M プロセッサ搭載	Celeron® M 搭載モデル	
14.1 型 XGA 搭載	14.1 型 XGA 搭載モデル	
14.1 型 SXGA+ 搭載	14.1 型 SXGA+ 搭載モデル	
モデム搭載	モデム搭載モデル	
有線 LAN 搭載	有線 LAN 搭載モデル	LAN 搭載モデル
Gigabit Ethernet 搭載	Gigabit Ethernet 搭載モデル	
ワイヤレス LAN (無線 LAN) 搭載	ワイヤレス LAN 搭載モデル	
タッチパネル搭載	タッチパネル搭載モデル	
指紋センサー搭載	指紋センサー搭載モデル	
セキュリティボタン搭載	セキュリティボタン搭載モデル	
セキュリティチップ搭載	セキュリティチップ搭載モデル	
RAID1 (ミラーリング) 構成	RAID1 モデル	

■ お問い合わせ先 / URL

本文中に記載されているお問い合わせ先やインターネットの URL アドレスは 2004 年 10 月現在のものです。変更されている場合は、「富士通パーソナル製品に関するお問合せ窓口」へお問い合わせください (→『取扱説明書』)。

商標および著作権について

Microsoft、Windows、MS-DOS は、米国 Microsoft Corporation の米国およびその他の国における登録商標または商標です。インテル、Intel、Pentium、Celeron、Intel SpeedStep および Intel Centrino は、アメリカ合衆国およびその他の国における Intel Corporation またはその子会社の商標または登録商標です。Phoenix は、米国 Phoenix Technologies 社の登録商品です。その他の各製品名は、各社の商標、または登録商標です。その他の各製品は、各社の著作物です。

All Rights Reserved, Copyright© FUJITSU LIMITED 2004
画面の使用に際して米国 Microsoft Corporation の許諾を得ています。

第 1 章

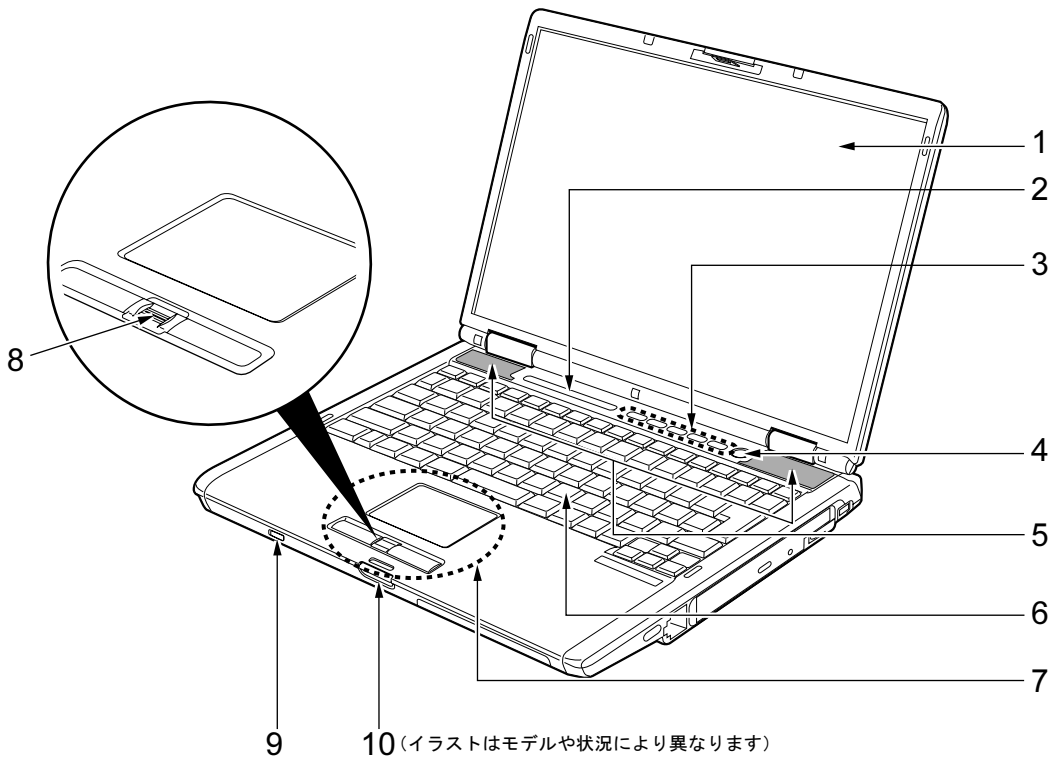
各部名称

各部の名称と働きについて説明しています。

1 各部の名称と働き	10
2 状態表示 LCD について	24

1 各部の名称と働き

パソコン本体前面



1 液晶ディスプレイ

本パソコンの画面を表示します。

POINT

▶ 液晶ディスプレイの特性について

以下は液晶ディスプレイの特性です。故障ではありませんので、あらかじめご了承ください。

- ・液晶ディスプレイは非常に精度の高い技術で作られておりますが、画面の一部に点灯しないドットや、常時点灯するドットが存在する場合があります。
- ・本パソコンで使用している液晶ディスプレイは、製造工程により、各製品で色合いが異なる場合があります。また、温度変化などで多少の色むらが発生する場合があります。
- ・長時間同じ表示を続けると残像となることがあります。残像は、しばらく経つと消えます。この現象を防ぐためには、省電力機能を使用してディスプレイの電源を切るか、スクリーンセーバーの使用をお勧めします。
- ・表示する条件によってはムラおよび微少な斑点が目立つことがあります。

2 状態表示 LCD

本パソコンの状態が表示されます。

「各部名称」－「状態表示 LCD について」(→ P.24)

3 セキュリティボタン

添付のアプリケーション「セキュリティボタン」または「ワンタッチボタン設定」をインストールすると使用することができます(→『ソフトウェアガイド』の「ソフトウェア」－「ソフトウェア一覧」)。

添付のアプリケーション「セキュリティボタン」でパスワードを設定することにより、ユーザー認証を行うことができます。

また、添付のアプリケーション「ワンタッチボタン設定」を使用することにより、ボタンを押すだけでパソコンの各機能呼び出せるようになります。

『ソフトウェアガイド』の「セキュリティ」－「セキュリティボタン」

4 電源ボタン

パソコン本体の電源を入れたり、スタンバイ(中断)／レジューム(回復)させるためのボタンです。

POINT

- ▶ 電源ボタンを4秒以上押さないでください。
電源ボタンを4秒以上押し続けると、パソコンの電源が切れてしまいます。

5 スピーカー

本パソコンの音声が出力されます。

『ソフトウェアガイド』の「機能」－「音量の設定」

重要

- ▶ 音量は、スピーカーから聞こえる音がひずまない範囲に設定や調整をしてください。スピーカーが故障する原因となります。

6 キーボード

文字を入力したり、パソコン本体に命令を与えます。

「ハードウェア」－「キーボードについて」(→ P.39)

7 フラットポイント

マウスポインタを操作します。

中央のスクロールボタンを押すと、画面が上下にスクロールします。

指紋センサー搭載モデルの場合は、スクロールボタンは搭載されていません。

「ハードウェア」－「ポインティングデバイスについて」(→ P.31)

POINT

- ▶ 中央のスクロールボタンをお使いになるには、「Alps Pointing-device Driver」が必要です。本パソコンにはブレイインストールされています(→『ソフトウェアガイド』の「ソフトウェア」－「ソフトウェア一覧」)。
- ▶ お使いになるアプリケーションによっては、スクロールボタンによる画面のスクロールができない場合があります。

8 指紋センサー(指紋センサー搭載モデルのみ)

指紋を識別してユーザー認証を行うことができます(→『ソフトウェアガイド』の「セキュリティ」－「指紋センサー」)。

また、スクロール機能を使って画面を上下にスクロールさせることもできます。

 **POINT**

- ▶ お使いになるソフトウェアによっては、指紋センサーのスクロール機能による画面のスクロールができない場合があります。

9 ワイヤレススイッチ（ワイヤレス LAN 搭載モデルのみ）

ワイヤレス LAN による通信機能の ON と OFF を切り替えます。

病院や飛行機内、その他電子機器使用の規制がある場所では、スイッチを OFF にしてください。

 **POINT**

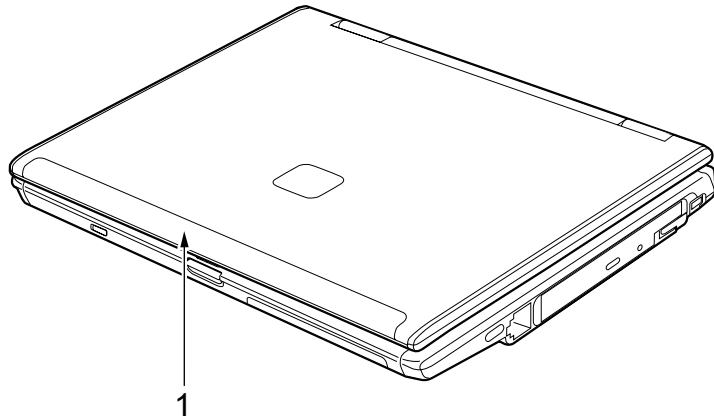
- ▶ ワイヤレス LAN については『FMV マニュアル』内の「カスタムメイドオプション」にあるマニュアルをご覧ください。

10 ラッチ

液晶ディスプレイが不用意に開かないようにロックします。

液晶ディスプレイを開くときは、押してロックを外します。

パソコン本体上面



1 内蔵ワイヤレス LAN アンテナ（ワイヤレス LAN 搭載モデルのみ）

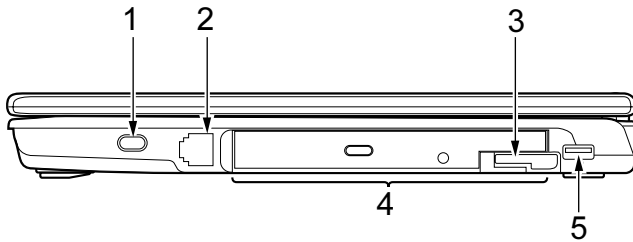
ワイヤレス LAN 用のアンテナが内蔵されています。

本パソコンの使用時、特にワイヤレス LAN で通信中はアンテナ部分に極力触れないでください。また、本パソコンを設置する場合には、周囲が金属などの導体（電気を通しやすいもの）でできている場所を避けてください。通信性能が低下し、設置環境によっては通信できなくなることがあります。

POINT

- ▶ ワイヤレス LAN については『FMV マニュアル』内の「カスタムメイドオプション」にあるマニュアルをご覧ください。

パソコン本体右側面



(イラストはモデルや状況により異なります)

1 盗難防止用ロック

市販の盗難防止用ケーブルを接続することができます。

POINT

- ▶ 盗難防止用ロックは、Kensington 社製のマイクロセーバーセキュリティシステムに対応しています。なお、下記のもの以外は取り付けられない場合があります。

商品名：スリムマイクロセーバー

商品番号：0522011（黒色ワイヤー）、0522040（白色ワイヤー）

（富士通コワーコ株式会社 お問い合わせ：03-3342-5375）

2 モデムコネクタ（モデム搭載モデルのみ）

モジュラーケーブルを接続するためのコネクタです。

『ソフトウェアガイド』の「機能」－「内蔵モデムについて」

3 ベイユニット取り外しレバー

モバイルマルチベイに取り付けられているユニットを取り外す場合にレバーを起こします。

「ハードウェア」－「ユニットを交換する」（→ P.52）

4 モバイルマルチベイ

カスタムメイドの選択により、次のいずれかが取り付けられています。

- ・内蔵 CD-ROM ドライブユニット
- ・内蔵 DVD-ROM&CD-R/RW ドライブユニット
- ・内蔵スーパーマルチドライブユニット
- ・モバイルマルチベイ用カバー

ユニットは交換することができます。

「ハードウェア」－「モバイルマルチベイについて」（→ P.51）

POINT

- ▶ 内蔵スーパーマルチドライブユニット、または内蔵 DVD-ROM&CD-R/RW ドライブユニットをお使いになる場合は、『FMV マニュアル』内の「カスタムメイドオプション」にあるマニュアルもあわせてご覧ください。
- ▶ モバイルマルチベイに何も取り付けしていない状態では、本パソコンを使用しないでください。故障の原因となります。

5 USB コネクタ

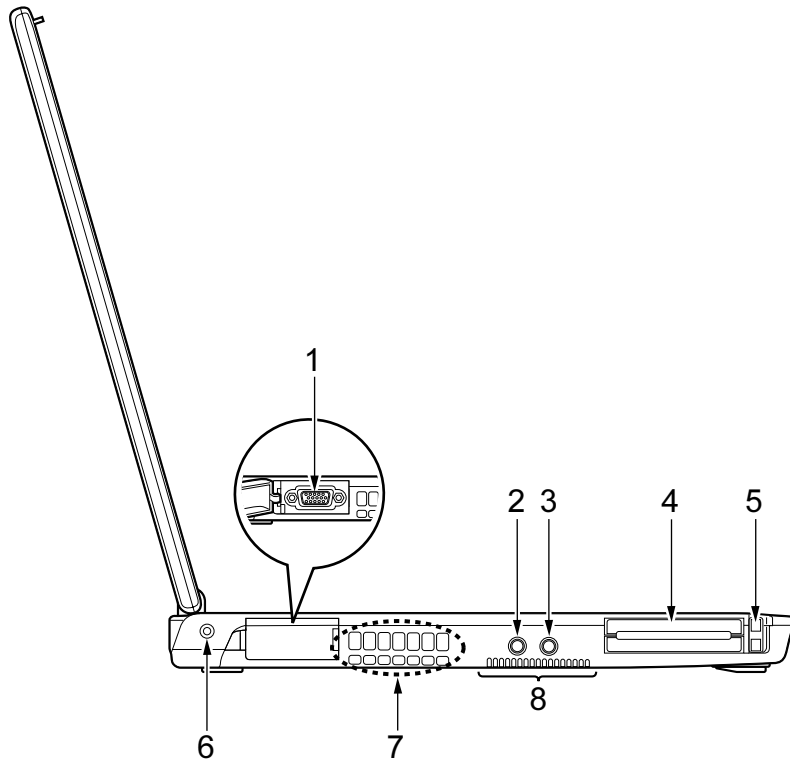
FDD ユニット（USB）や USB 接続に対応したプリンタなど、USB 規格の周辺機器を接続するためのコネクタです。

USB2.0 に準拠しているため、USB1.1 および USB2.0 に対応した機器が接続できます。

 **POINT**

- ▶ ハブなどを経由してUSB2.0に対応した機器を接続した場合、ハブの性能によって接続した機器の性能が低下することがあります。

パソコン本体左側面



重要

- ▶ 各コネクタに周辺機器を接続する場合は、コネクタの向きを確かめて、まっすぐ接続してください。

1 外部ディスプレイコネクタ

CRT ディスプレイなど、外部ディスプレイを接続するためのコネクタです。
「ハードウェア」 - 「外部ディスプレイについて」 (→ P.76)

注意

- 聴力障害 ● ヘッドホン端子、マイク端子に接続するときは、【Fn】 + 【F8】 キーを押してパソコン本体の音量を最小にしてから接続してください。
機器が破損したり、刺激音により聴力に悪い影響を与える原因となることがあります。

2 マイク端子

市販のマイクを接続し、音声 (モノラル) を録音するための端子です (外径 3.5mm のミニプラグに対応)。

ただし、市販されているマイクの一部の機種 (ダイナミックマイクなど) には、使用できないものがあります。ご購入前に確認してください。

3 ヘッドホン端子

市販のヘッドホン接続するための端子です (外径 3.5mm のミニプラグに対応)。

ただし、形状によっては取り付けられないものがあります。ご購入前に確認してください。

⚠️ 注意



聴力障害 ● ヘッドホンなどをお使いになるときは、音量を上げすぎないようにご注意ください。耳を刺激するような大きな音量で長時間続けて聞くと、聴力に悪い影響を与える原因となることがあります。



聴力障害 ● ヘッドホンなどをしたまま電源を入れたり切ったりしないでください。刺激音により聴力に悪い影響を与える原因となることがあります。

4 PC カードスロット

お使いになる PC カードをセットするためのスロットです。下段がスロット 1、上段がスロット 2 です。

「ハードウェア」－「PC カードをセットする」(→ P.71)

🔍 POINT

▶ お使いになる OS によっては「スロット 1」を「スロット 0」に読み替える場合があります。

5 PC カード取り出しボタン

PC カードを取り出すときに押します。

「ハードウェア」－「PC カードを取り出す」(→ P.72)

6 DC-IN コネクタ

添付の AC アダプタを接続するためのコネクタです。

7 排気孔

パソコン本体内部の熱を外部に逃がすためのものです。

パソコンの電源を入れると、内部のファンが数秒間回転します。また、パソコン本体内部の温度が高くなると内部のファンが回転し、熱が放出されます。

このため、起動時や動作中にファンによる回転音が発生しますが、パソコンの冷却のためであり、異常ではありません。

⚠️ 注意



故障 ● 排気孔はふさがらないでください。
パソコン本体内部に熱がこもり、故障の原因となることがあります。

👉 重要

- ▶ 排気孔からは熱風が出ます。排気孔付近には手を触れないでください。
- ▶ 排気孔の近くに物を置かないでください。排気孔からの熱で、排気孔の近くに置かれた物が熱くなることがあります。

8 吸気孔

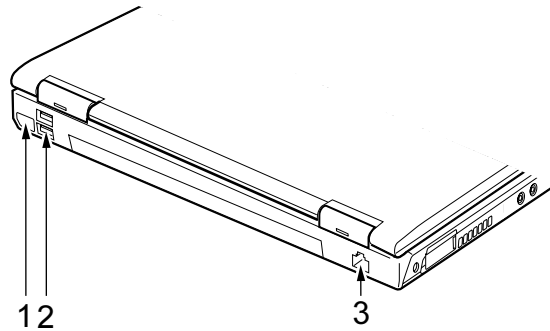
空気を取り込むための穴です。

⚠️ 注意



故障 ● 吸気孔はふさがらないでください。
パソコン本体内部に熱がこもり、故障の原因となることがあります。

パソコン本体背面



重要

- ▶ 各コネクタに周辺機器を接続する場合は、コネクタの向きを確かめて、まっすぐ接続してください。

1 赤外線通信ポート

赤外線通信を行うためのインターフェースです。

POINT

- ▶ 赤外線通信ポートは、「ワイヤレスリンク」にてお使いになれます。
- ▶ 赤外線通信を行っているときは、赤外線通信ポートにACアダプタや外部ディスプレイを近づけないでください。ノイズによる誤動作の原因となります。

2 USB コネクタ

FDD ユニット (USB) や USB 接続に対応したプリンタなど、USB 規格の周辺機器を接続するためのコネクタです。

USB2.0 に準拠しているため、USB1.1 および USB2.0 に対応した機器が接続できます。

POINT

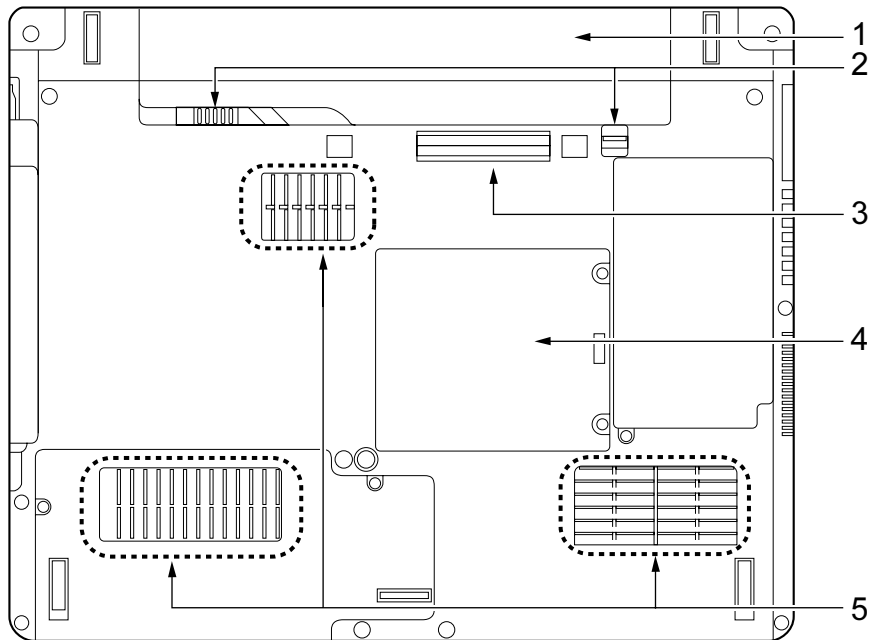
- ▶ ハブなどを経由してUSB2.0に対応した機器を接続した場合、ハブの性能によって接続した機器の性能が低下することがあります。

3 LAN コネクタ

LAN ケーブルを接続するためのコネクタです。

ポートリプリケータ接続時には、ポートリプリケータのLAN コネクタをお使いください。『ソフトウェアガイド』の「機能」－「LAN について」

パソコン本体下面




重要

▶ 各コネクタに周辺機器を接続する場合は、コネクタの向きを確かめて、まっすぐ接続してください。

- 1 内蔵バッテリーパック**
内蔵バッテリーパックが装着されています。
「ハードウェア」－「バッテリーパックを交換する」(→ P.49)
- 2 内蔵バッテリーパックロック**
内蔵バッテリーパックを取り外すときにスライドさせます。
「ハードウェア」－「バッテリーパックを交換する」(→ P.49)
- 3 ポートリプリケータ接続コネクタ**
ポートリプリケータを接続するためのコネクタです。
「ハードウェア」－「ポートリプリケータについて」(→ P.54)
- 4 拡張 RAM モジュールスロット**
本パソコンのメモリをセットするためのスロットです。
「ハードウェア」－「メモリについて」(→ P.65)
- 5 吸気孔**
空気を取り込むための穴です。

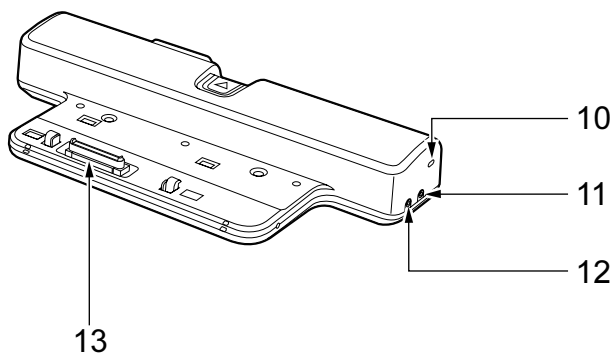
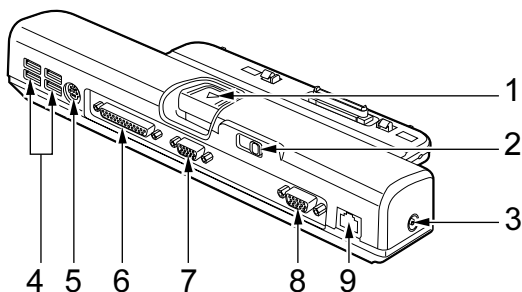
注意

-  故障 ● 吸気孔はふさがらないでください。
パソコン本体内部に熱がこもり、故障の原因となることがあります。

ポートリプリケータ

重要

- ▶ カスタムメイドの選択によりポートリプリケータを添付しています。



重要

- ▶ 各コネクタに周辺機器を接続する場合は、コネクタの向きを確かめて、まっすぐ接続してください。
- ▶ ポートリプリケータ接続時には、パソコン本体背面のLANコネクタとUSBコネクタはお使いになれません。

1 ポートリプリケータ取り外しボタン

ポートリプリケータをパソコン本体から取り外す場合に押します。

「ハードウェア」－「ポートリプリケータについて」(→ P.54)

2 ポートリプリケータ取り外しボタンロック (盗難防止用ロック付き)

ポートリプリケータ取り外しボタンをロックするときにスライドさせます。

ポートリプリケータ取り外しボタンロックに、市販の盗難防止用ロックを接続することができます。

「ハードウェア」－「ポートリプリケータについて」(→ P.54)

POINT

- ▶ 盗難防止用ロックは、Kensington 社製のマイクロセーパセキュリティシステムに対応しています。なお、下記のもの以外は取り付けられない場合があります。

商品名：スリムマイクロセーパ

商品番号：0522011 (黒色ワイヤー)、0522040 (白色ワイヤー)

(富士通コワーコ株式会社 お問い合わせ：03-3342-5375)

3 DC-IN コネクタ

添付の AC アダプタを接続するためのコネクタです。

4 USB コネクタ

FDD ユニット (USB) や USB 接続に対応したプリンタなど、USB 規格対応の機器を接続するためのコネクタです。

USB2.0 に準拠しているため、USB1.1 および USB2.0 に対応した機器が接続できます。

POINT

- ▶ ハブなどを経由してUSB2.0に対応した機器を接続した場合、ハブの性能によって接続した機器の性能が低下することがあります。

5 拡張キーボード/マウスコネクタ

PS/2 マウスや PS/2 キーボードを接続するためのコネクタです。

「ハードウェア」－「テンキーボード」(→ P.42)

「ハードウェア」－「マウスについて」(→ P.33)

6 パラレルコネクタ

プリンタなどを接続するためのコネクタです。

「ハードウェア」－「プリンタについて」(→ P.75)

7 外部ディスプレイコネクタ

CRT ディスプレイなど、外部ディスプレイを接続するためのコネクタです。

「ハードウェア」－「外部ディスプレイについて」(→ P.76)

8 シリアルコネクタ

RS-232C 準拠の機器を接続するためのコネクタです。

9 LAN コネクタ

LAN ケーブルを接続するためのコネクタです。

『ソフトウェアガイド』の「機能」－「LAN について」

10 盗難防止用ロック

市販の盗難防止用ケーブルを接続することができます。

POINT

- ▶ 盗難防止用ロックは、Kensington 社製のマイクロセーバーセキュリティシステムに対応しています。なお、下記のもの以外は取り付けられない場合があります。

商品名：スリムマイクロセーバー

商品番号：0522011 (黒色ワイヤー)、0522040 (白色ワイヤー)

(富士通コワーコ株式会社 お問い合わせ：03-3342-5375)

注意

聴力障害



- ヘッドホン端子、マイク端子に接続するときは、【Fn】＋【F8】キーを押してパソコン本体の音量を最小にしてから接続してください。

機器が破損したり、刺激音により聴力に悪い影響を与える原因となることがあります。

11 ヘッドホン端子

市販のヘッドホンを接続するための端子です (外径 3.5mm のミニプラグに対応)。

ただし、形状によっては取り付けられないものがあります。ご購入前に確認してください。

注意

聴力障害



- ヘッドホンなどをお使いになるときは、音量を上げすぎないようにご注意ください。耳を刺激するような大きな音量で長時間続けて聞くと、聴力に悪い影響を与える原因となることがあります。

聴力障害



- ヘッドホンなどをしたまま電源を入れたり切ったりしないでください。刺激音により聴力に悪い影響を与える原因となることがあります。

12 マイク端子

市販のマイクを接続し、音声（モノラル）を録音するための端子です（外径 3.5mm のミニプラグに対応）。

ただし、市販されているマイクの一部の機種（ダイナミックマイクなど）には、使用できないものがあります。ご購入前に確認してください。

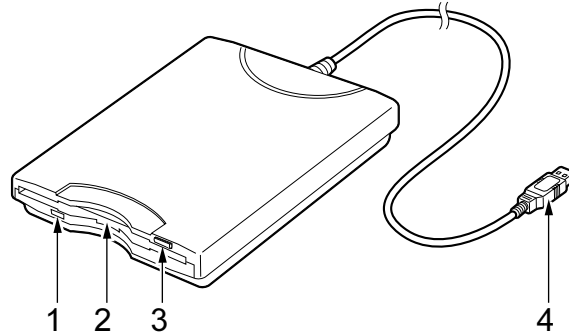
13 接続コネクタ

パソコン本体のポートリプリケータ接続コネクタに接続します。

FDD ユニット (USB)

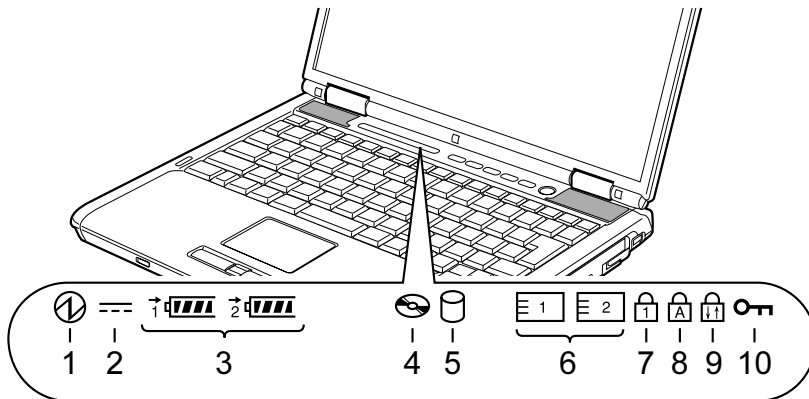
重要

▶ カスタムメイドの選択により、FDD ユニット (USB) を添付しています。



- 1 アクセスランプ**
フロッピーディスクドライブの動作中に点灯します。
- 2 フロッピーディスクドライブ**
フロッピーディスクにデータを書き込んだり、フロッピーディスクからデータを読み出したりします。
- 3 フロッピーディスク取り出しボタン**
フロッピーディスクを取り出すときに押します。
- 4 接続コネクタ**
パソコン本体または、ポートリプリケータと接続するコネクタです。

2 状態表示 LCD について



POINT

▶ 電源を切っている場合は、充電中を除いて状態表示 LCD の全表示が消灯します。

1 電源表示 (⏻)

本パソコンが動作状態のときに点灯し、スタンバイのときに点滅します。

2 AC アダプタ表示 (≡)

AC アダプタから電源が供給されているときに点灯します。

3 ・ バッテリ装着表示 (1 [] 2 [])

バッテリーが取り付けられているときに点灯します。1 は内蔵バッテリー、2 はモバイルマルチベイの増設バッテリー (別売) を表します。

・ バッテリ充電表示 (➡)

バッテリーを充電しているときに点灯します。

「ハードウェア」 - 「バッテリーを充電する」 (→ P.44)

・ バッテリ残量表示 (||||)

バッテリーの残量を表示します。

「ハードウェア」 - 「バッテリー残量を確認する」 (→ P.46)

4 CD アクセス表示 (Ⓚ)

CD などにアクセスしているときに点灯します。

5 ハードディスクアクセス表示 (Ⓛ)

内蔵ハードディスクにアクセスしているときに点灯します。

POINT

▶ ハードディスクアクセス表示が点灯中に、電源ボタンを操作すると、ハードディスクが壊れるおそれがあります。

6 PC カードアクセス表示 ([1] , [2])

PC カードにアクセスしているときに点灯します。下段がスロット 1、上段がスロット 2 です。

POINT

- ▶ PC カードアクセス表示は、お使いになる OS によっては「スロット 1」を「スロット 0」、「スロット 2」を「スロット 1」に読み替える場合があります。

7 Num Lock 表示 ()

キーボードがテンキーモードのときに点灯します。【Num Lk】キーを押して、テンキーモードの設定と解除を切り替えます。

「ハードウェア」－「キーボードについて」(→ P.39)

8 Caps Lock 表示 ()

アルファベットの大文字入力モードのときに点灯します。

【Shift】＋【Caps Lock】キーを押して、アルファベットの大文字／小文字の入力モードを切り替えます。


「ハードウェア」－「キーボードについて」(→ P.39)

9 Scroll Lock 表示 ()

画面をスクロールしないように設定 (スクロールロック) したときに点灯します。

【Fn】＋【Num Lk】キーを押して、スクロールロックの設定と解除を切り替えます。

点灯中の動作は、アプリケーションに依存します。

10 セキュリティ表示 ()

添付の「セキュリティボタン」でパスワードを設定している場合、パスワード要求時に点灯します。パソコン本体の電源を入れたときやレジューム時にセキュリティ表示が点灯したらパスワードを入力してください。

Memo

第2章

ハードウェア

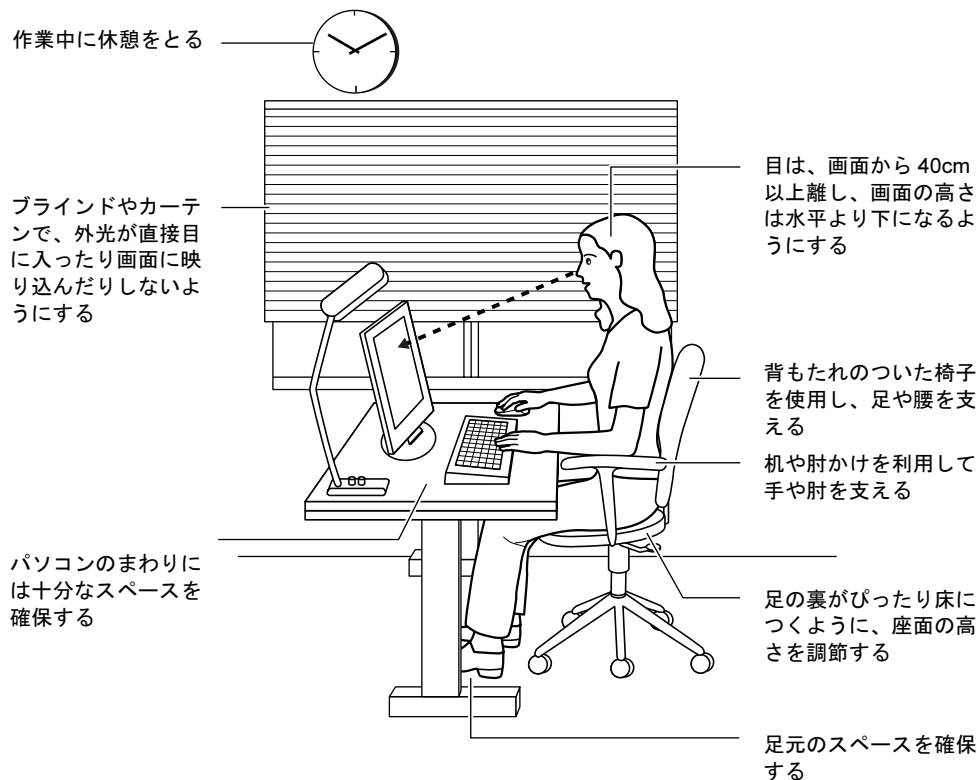
2

本パソコンを使用する上での基本操作や、本パソコンに取り付けられている（取り付け可能な）周辺機器の基本的な取り扱い方について説明しています。

1	疲れしないパソコン利用方法	28
2	周辺機器を取り付ける前に	30
3	ポインティングデバイスについて	31
4	キーボードについて	39
5	バッテリーについて	44
6	モバイルマルチベイについて	51
7	ポートリプリケータについて	54
8	CD / DVDについて	57
9	フロッピーディスクについて	61
10	メモリについて	65
11	PCカードについて	70
12	プリンタについて	75
13	外部ディスプレイについて	76
14	ハードウェアのお手入れ	78

1 疲れないパソコン利用方法

パソコン作業を続けていると、目が疲れ、首や肩が痛くなり、腰が痛くなることがあります。その主な原因は、長い時間同じ姿勢でいることや、近い距離で画面やキーボードを見続けることです。パソコンをお使いの際は疲労に注意し、適切な環境で作業してください。



POINT

- ▶ 富士通では、独立行政法人産業医学総合研究所の研究に協力し、その成果が「パソコン利用のアクション・チェックポイント」としてまとめられています。詳しくは、富士通ホームページ (<http://design.fujitsu.com/jp/universal/ergo/vdt>) の解説をご覧ください。

ディスプレイ

- 外光が直接目に入ったり画面に映り込んだりしないように、窓にブラインドやカーテンを取り付けたり、画面の向きや角度を調整しましょう。
- 画面の輝度や文字の大きさなども見やすく調整しましょう。
- 液晶ディスプレイの画面は、顔の正面にくるように角度を調整しましょう。
- 目と画面の距離は、40cm以上離すようにしましょう。

使用時間

- 1時間以上続けて作業しないようにしましょう。続けて作業をする場合には、1時間に10～15分程度の休憩時間をとりましょう。また、休憩時間までの間に1～2分程度の小休止を1～2回取り入れましょう。

入力機器

- キーボードやマウスは、ひじを90度以上に曲げて使い、手首やひじは机、椅子の肘かけなどで支えるようにしましょう。

机と椅子

- 高さが調節できる机や椅子を使いましょう。調節できない場合は、次のように工夫しましょう。
 - ・机が高すぎる場合は、椅子を高く調節しましょう。
 - ・椅子が高すぎる場合は、足置き台を使用し、低すぎる場合は、座面にクッションを敷きましょう。
- 椅子は、背もたれ、肘かけ付きを使用しましょう。

作業スペース

- 机上のパソコンの配置スペースと作業領域は、十分確保しましょう。

2 周辺機器を取り付ける前に

取り扱い上の注意

ここでは周辺機器を接続する前に、予備知識として知っておいていただきたいことを説明します。

- 周辺機器によっては設定作業が必要です

パソコンの周辺機器の中には、接続するだけでは正しく使えないものがあります。このような機器は、接続した後で設定作業を行う必要があります。たとえば、プリンタやPCカードを使うには、取り付け後に「ドライバのインストール」という作業が必要です。また、メモリなどのように、設定作業がいらぬ機器もあります。周辺機器は、本書をよくご覧になり、正しく接続してください。

- マニュアルをご覧ください

ケーブル類の接続は、本書をよく読み、接続時に間違いがないようにしてください。誤った接続状態で使用すると、本パソコンおよび周辺機器が故障する原因となることがあります。

本書で説明している周辺機器の取り付け方法は一例です。本書とあわせて周辺機器のマニュアルも必ずご覧ください。

- 純正品をお使いください

弊社純正のオプション機器については、FMV-LIFEBOOK シリーズの「システム構成図」をご覧ください。

他社製品につきましては、本パソコンで正しく動作するかどうか、保証いたしかねます。他社製品をお使いになる場合は、製造元のメーカーにお問い合わせくださいますようお願いいたします。

- ACPI に対応した周辺機器をお使いください

本パソコンは ACPI モードに設定されています。ACPI モードに対応していない周辺機器をお使いの場合、省電力機能などが正しく動作しない場合があります。

また、本パソコンでは、低レベルのスタンバイ（ACPI S1）をサポートしていません。

お使いになる周辺機器が低レベルのスタンバイのみサポートしている場合、本パソコンをスタンバイや休止状態にしないでください。

- 周辺機器の電源は、本パソコンの電源を入れる前に入れてください

電源を入れて使う周辺機器を取り付けた場合は、周辺機器の電源を入れてから本パソコンの電源を入れてください。また、周辺機器の電源を切るときは、本パソコンの電源を切ってから周辺機器の電源を切ってください。

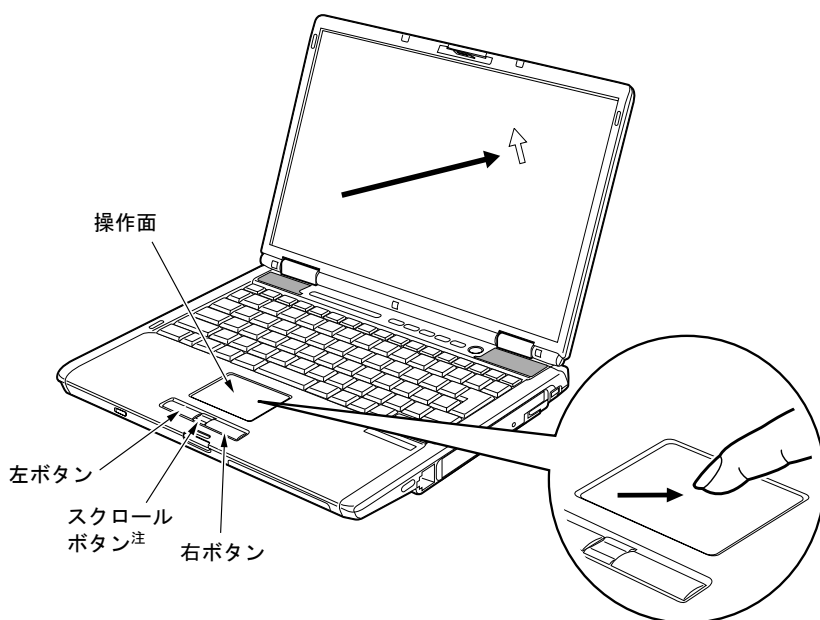
重要

- ▶ コネクタに周辺機器を取り付ける場合は、コネクタの向きを確認し、まっすぐ接続してください。
- ▶ 複数の周辺機器を取り付ける場合は、1つずつ取り付けて設定してください。

3 ポインティングデバイスについて

フラットポイントについて

フラットポイントは、指先の操作で画面上の矢印（マウスポインタ）を動かすことのできる便利なポインティングデバイスで、操作面とその手前にある2つのボタンで構成されています。操作面は、マウスでいえばボール部分の機能を持ち、操作面を上下左右に指先でなぞることにより画面上のマウスポインタを移動させます。また、軽くたたく（タップ）ことにより、クリックやダブルクリック、ポイント、ドラッグなどの操作を行うこともできます。左右のボタンは、それぞれマウスの左右のボタンに相当し、その機能はアプリケーションにより異なります。



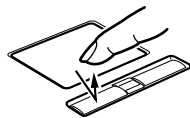
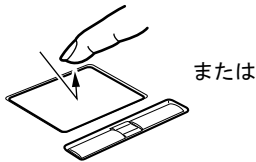
注：中央のスクロールボタンをお使いになるには、「Alps Pointing-device Driver」が必要です。本パソコンにはプレインストールされています（→『ソフトウェアガイド』の「ソフトウェア」－「ソフトウェア一覧」）。カスタムメイドで指紋センサーを選択している場合は、スクロールボタンではなく、指紋センサーが搭載されています。指紋センサーのスクロール機能をお使いになれます。

POINT

- ▶ フラットポイントは、その動作原理上、お使いになる方の指先の乾燥度などにより、ポインティング動作に若干の個人差が発生する場合があります。
- ▶ 操作面は、湿気などにより結露したり、汚れが付着したりすると、誤動作を起こすことがあります。この場合は、乾いた柔らかい布で水分や汚れを拭き取ってください。また、汚れがひどい場合は、水で薄めた中性洗剤を含ませた柔らかい布で汚れを拭き取ってください。
- ▶ お使いになるアプリケーションによっては、スクロールボタン、または指紋センサーのスクロール機能による画面のスクロールができない場合があります。
- ▶ マウスを使用する場合は、フラットポイントとの同時使用についてなどを、コントロールパネルの「マウス」で設定できます（→P.37）。また、BIOS セットアップの「キーボード / マウス設定」でも設定できます（→P.91）。

■ フラットポイントの使い方

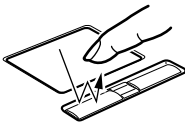
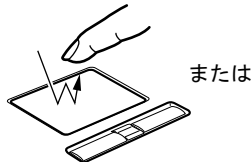
● クリック



操作面を1回タップ（軽くたたく）するか、左ボタンをカチッと1回押して、すぐ離すことです。

また、右ボタンを1回カチッと押すことを「右クリック」といいます。

● ダブルクリック



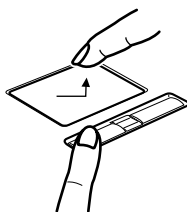
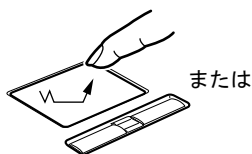
操作面を2回連続してタップするか、左ボタンをカチカチッと2回素早く押して、すぐ離すことです。ダブルクリックの速度は、コントロールパネルの「マウス」で調節できます。

● ポイント



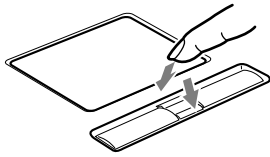
マウスポインタをメニューなどに合わせることで、マウスポインタを合わせたメニューの下に階層がある場合（メニューの右端に▶が表示されています）、そのメニューが表示されます。

● ドラッグ



マウスポインタを任意の位置に移動し、操作面を素早く2回タップします。2回目のタップのときに指を操作面上から離さないで、希望の位置まで操作面をなぞり、指を離します。または、マウスポインタを任意の位置に移動し、左ボタンを押しながら希望の位置まで操作面をなぞり、指を離します。

● スクロール



戻る：向こうに押す
進む：手前に押す

ウィンドウ内のスクロールする領域をクリックしてからスクロールボタンを前後方向に押し、ウィンドウ内の表示がスクロールします。

カスタムメイドで指紋センサーを選択している場合は、スクロールボタンは搭載されていません。指紋センサーのスクロール機能で、画面のスクロールをすることができます。ウィンドウ内のスクロールする領域をクリックしてから、指紋センサー上で指先を前後方向にスライドすると、ウィンドウ内の表示がスクロールします。

POINT

- ▶ 上記のボタンの操作は、右利き用に設定した場合の操作です。左右のボタンの役割は、コントロールパネルの「マウス」で変更できます。
- ▶ 操作面をタップする場合は、指先で軽く、素早く行ってください。また、力を入れて行う必要はありません。
- ▶ マウスポインタは、フラットポイントの操作面を指でなぞった方向に移動します。操作面の端まで移動した場合は、一度操作面から離し、適当な場所に指を降ろしてからもう一度なぞってください。
- ▶ 中央のスクロールボタンをお使いになるには、「Alps Pointing-device Driver」が必要です。本パソコンにはプレインストールされています（→『ソフトウェアガイド』の「ソフトウェア」－「ソフトウェア一覧」）。

マウスについて

重要

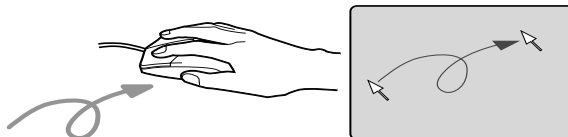
- ▶ カスタムメイドの選択により USB マウス、USB マウス（光学式）を添付しております。特に断りがない場合は、USB マウスと USB マウス（光学式）をまとめて「USB マウス」と呼んでいます。

POINT

- ▶ お使いになるアプリケーションによっては、スクロールボタンによる画面のスクロールができない場合があります。

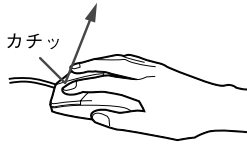
■ マウスの使い方

マウスの左右のボタンに指がかかるように手をのせ、机の上などの平らな場所で滑らせるように動かします。マウスの動きに合わせて、マウスポインタが同じように動きます。画面を見ながら、マウスを動かしてみてください。



□ ボタンの操作

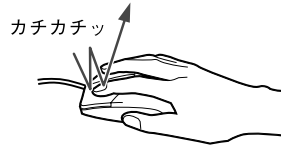
● クリック



マウスの左ボタンをカチッと 1 回押してすぐ離すことです。

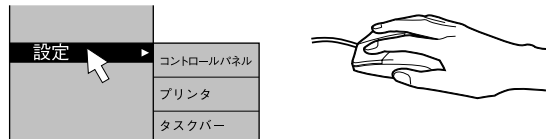
また、右ボタンを 1 回カチッと押すことを「右クリック」といいます。

● ダブルクリック



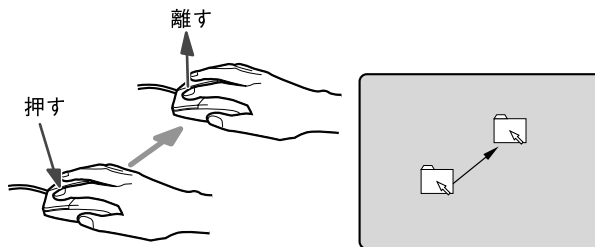
マウスの左ボタンをカチカチッと 2 回素早く押して、すぐ離すことです。ダブルクリックの速度は、コントロールパネルの「マウス」で調節できます。

● ポイント



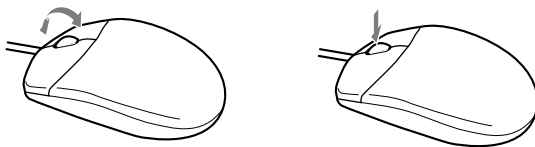
マウスポインタをメニューなどに合わせることで、マウスポインタを合わせたメニューの下に階層がある場合（メニューの右端に ▶が表示されています）、そのメニューが表示されます。

● ドラッグ



マウスの左ボタンを押したままマウスを移動し、希望の位置でボタンを離します。

● スクロール



ウィンドウ内のスクロールする領域をクリックしてからスクロールボタンを前後方向に押すと、ウィンドウ内の表示がスクロールします。

また、第 3 のボタンとして押して使うこともできます。

POINT

- ▶ 上記のボタンの操作は、右利き用に設定した場合の操作です。左右のボタンは、コントロールパネルの「マウス」で変更できます。

■ USB マウスについて

□ USB マウス（光学式）について

USB マウス（光学式）は、底面からの赤い光により照らし出されている陰影をオプティカル（光学）センサーで検知し、マウスの動きを判断しています。このため、机の上だけでなく、衣類の上や紙の上でも使用することができます。

重要

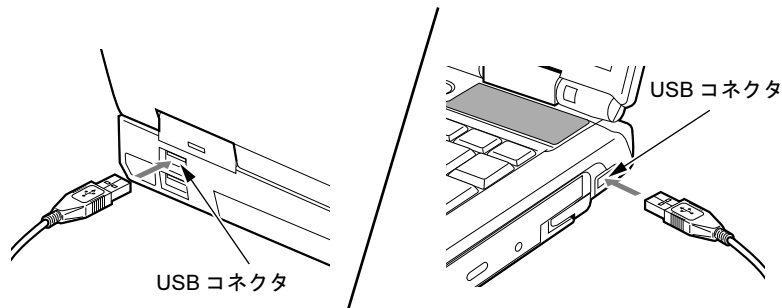
- ▶ オプティカル（光学）センサーについて
 - ・ マウス底面から発せられている赤い光を直接見ると、眼に悪い影響を与えることがありますので避けてください。
 - ・ センサー部分を汚したり、傷を付けたりしないでください。
 - ・ 発光部分を他の用途に使用しないでください。

POINT

- ▶ USB マウス（光学式）は、次のようなものの表面では、正しく動作しない場合があります。
 - ・ 鏡やガラスなど反射しやすいもの
 - ・ 光沢のあるもの
 - ・ 濃淡のはっきりした縞模様や柄のもの（木目調など）
 - ・ 網点の印刷物など、同じパターンが連続しているもの
 - ・ マウスパッドをお使いになる場合は、明るい色の無地のマウスパッドをお使いになることをお勧めします。
- ▶ USB マウス（光学式）は、非接触でマウスの動きを検知しているため、特にマウスパッドを必要としません。ただし、マウス本体は接触しているため、傷がつきやすい机やテーブルの上では、傷を防止するためにマウスパッドをお使いになることをお勧めします。

□ 接続のしかた

- 1 本パソコンの USB コネクタに USB マウスを接続します。
コネクタの形を互いに合わせ、まっすぐに差し込んでください。



POINT

- ▶ USB マウスは、パソコンの電源が入った状態で取り付けおよび取り外しができます。
- ▶ USB マウスによっては、ドライバのインストールが必要な場合があります。お使いになる USB マウスのマニュアルをご覧ください、必要に応じてドライバをインストールしてください。
- ▶ USB マウスを接続すると、自動的にフラットポイントが使えなくなります。フラットポイントと併用する場合は、コントロールパネルの「マウス」で設定します (→ P.37)。
- ▶ Windows XP/2000 が起動していないときは、USB マウスはお使いになれません。
- ▶ USB マウスはどちらの USB コネクタにも接続できます。
- ▶ ポートリプリケータ接続時には、パソコン本体背面の USB コネクタはお使いになれません。お使いになる場合は、パソコン本体右側面、またはポートリプリケータの USB コネクタに接続してください。

■ フラットポイントを有効にするには

本パソコンに USB マウスを接続すると、自動的にフラットポイントが使えなくなります。USB マウスを接続したときにフラットポイントと併用する場合は、次のように設定してください。

1 次の操作を行います。

● Windows XP の場合

「スタート」ボタン→「コントロールパネル」→「プリンタとその他のハードウェア」の順にクリックします。

● Windows 2000 の場合

「スタート」ボタン→「設定」→「コントロールパネル」の順にクリックします。

2 「マウス」アイコンをクリックまたはダブルクリックします。

「マウスのプロパティ」ウィンドウが表示されます。

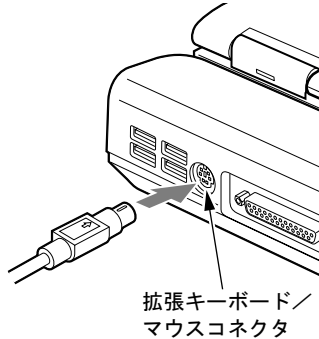
3 「USB マウス接続時の動作」タブの「USB マウスとタッチパッド」で、「USB マウスと同時に使用する」をチェックし、「OK」をクリックします。

POINT

- ▶ 「マウスのプロパティ」ウィンドウで、USB マウスを接続したときのフラットポイントの動作を設定するには、「Alps Pointing-device Driver」が必要です。本パソコンにはプレインストールされています（→『ソフトウェアガイド』の「ソフトウェア」－「ソフトウェア一覧」）。
- ▶ フラットポイントとUSBマウスを同時に使用する設定をした場合、BIOSセットアップの設定を変更すると、【Fn】＋【F4】キーでフラットポイントの有効と無効を切り替えることができます。
 1. BIOS セットアップの「内蔵ポインティングデバイス」の項目を「手動」に設定します。「BIOS」－「BIOS セットアップの操作のしかた」（→ P.85）
 2. Windows が起動したら、【Fn】＋【F4】キーを押します。
キーを押すたびに、フラットポイントの有効と無効が切り替わります。
有効の場合は「Internal pointing device:Enabled」、無効の場合は「Internal pointing device:Disabled」などと表示されます。
- ・【Fn】＋【F4】キーを押してフラットポイントを無効にしても、本パソコンの再起動後およびレジューム後は、フラットポイントが有効になります。フラットポイントを無効にする場合は、もう一度【Fn】＋【F4】キーを押して切り替えてください。
- ・ Windows XP モデルの場合、IndicatorUtility をアンインストールすると、手順 2 で表示されるメッセージは画面に表示されません。
- ・ Windows 2000 の「電源オプションのプロパティ」に「BATTERYAID (2/2)」タブが表示されていない場合は、手順 2 で表示されるメッセージは画面に表示されません。
- ・ 「マウスのプロパティ」ウィンドウで、USB マウスを接続したときにフラットポイントと同時に使用する設定にしたとき以外は、BIOS セットアップの設定は変更しないでください。
- ▶ フラットポイントを常に無効にするには、手順 3 で「常時タッチパッドを使用しない」をチェックしてください。

■ PS/2 マウスについて

- 1 パソコン本体の電源を切るか（→『取扱説明書』）、スタンバイさせます。
- 2 ポートリプリケータを取り付けます。
「ハードウェア」－「ポートリプリケータを取り付ける」（→ P.54）
- 3 ポートリプリケータの拡張キーボード／マウスコネクタに、マウスを接続します。
コネクタに刻印されている矢印が上側になるように接続してください。



POINT

- ▶ PS/2 マウスを接続すると、自動的にフラットポイントが使えなくなります。フラットポイントと併用する場合や、ホットプラグ機能については、BIOS セットアップの「キーボード／マウス設定」で設定できます（→ P.91）。
- ▶ スクロール機能付きマウスを接続している場合は、パソコンの動作中にマウスを抜かないでください。
- ▶ スクロール機能付きマウスなどの多機能マウスを使用する場合は、専用ドライバのインストールが必要なことがあります。その場合には、標準 PS/2 マウスのドライバに変換してから、お使いになるマウスのドライバをインストールしてください。
- ▶ マウスは、定期的にクリーニングをしてください（→ P.80）。

4 キーボードについて

OADG キーボード

キーボードのキーの役割を説明します。

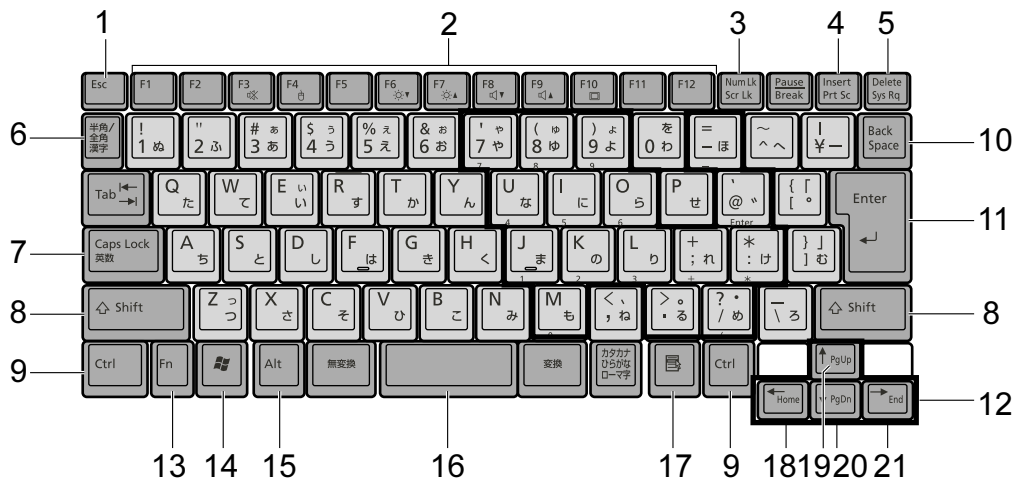
キーは大きく分けると、制御キーと文字キーの2種類に分かれます。

POINT

- ▶ お使いになる OS やアプリケーションにより、キーの役割が変わることがあります。OS やアプリケーションのマニュアルをご覧ください。
- ▶ キーボードに青字で刻印されているキーは、【Fn】キーと一緒に押すと使いこなれます。

■ : 制御キー

■ : 文字キー



■ 主なキーの名称と働き

1 【Esc】キー

アプリケーションの実行中の操作を取り消します。

2 【F1】～【F12】キー

アプリケーションごとにいろいろな機能が割り当てられています。

3 【Num Lk】キー

テンキーモードに切り替えます。再度押すと、解除されます。

「テンキーモードについて」(→ P.41)

4 【Insert】キー／【Prt Sc】キー

【Insert】キー

文字の入力時に、「挿入モード」と「上書きモード」を切り替えます。

【Prt Sc】キー

【Fn】 キーと一緒に押すと、画面のコピーをクリップボードに取り込みます。

また、**【Alt】** キーと一緒に押すと、アクティブになっているウィンドウのコピーをとることができます。

5 【Delete】キー

カーソルの右にある文字を削除します。

また、**【Ctrl】** + **【Alt】** キーと一緒に押すと、「Windows タスクマネージャ」、または「Windows のセキュリティ」が表示され、アプリケーションやシステムを強制終了できます。

6 【半角/全角】キー

文字の入力時に、半角と全角を切り替えます。

7 【Caps Lock】キー

【Shift】 キーと一緒に押して、アルファベットの大文字/小文字の入力モードを切り替えます。

Caps Lock を ON にすると大文字、OFF にすると小文字を入力できます。

8 【Shift】キー

他のキーと組み合わせて使います。アプリケーションごとに機能が異なります。

9 【Ctrl】キー

他のキーと組み合わせて使います。アプリケーションごとに機能が異なります。

10 【Back Space】キー

カーソルの左にある文字を削除します。

11 【Enter】キー

入力した文字を確定したり、文を改行したり、コマンドを実行したりします。リターンキーまたは改行キーとも呼ばれます。

12 【↑】【↓】【←】【→】キー

カーソルを移動します。

13 【Fn】キー

本パソコン独自のキーです。次のような働きがあります。

【Fn】 + 【F3】

スピーカーやヘッドホンの ON/OFF を切り替えます。

【Fn】 + 【F4】

『ソフトウェアガイド』の「機能」－「音量的設定」
BIOS セットアップの「内蔵ポインティングデバイス」(→ P.91) の項目を「手動」に設定したときに、内蔵ポインティングデバイスの有効と無効を切り替えます (→ P.37)。

【Fn】 + 【F5】

全画面表示と通常表示を切り替えます。
『ソフトウェアガイド』の「機能」－「全画面表示と通常表示の切り替え」

【Fn】 + 【F6】

液晶ディスプレイを暗くします。
『ソフトウェアガイド』の「機能」－「液晶ディスプレイの明るさ設定」

【Fn】 + 【F7】

液晶ディスプレイを明るくします。
『ソフトウェアガイド』の「機能」－「液晶ディスプレイの明るさ設定」

【Fn】 + 【F8】

音量を小さくします。
『ソフトウェアガイド』の「機能」－「音量的設定」

- 【Fn】 + 【F9】 音量を大きくします。
『ソフトウェアガイド』の「機能」－「音量の設定」
- 【Fn】 + 【F10】 外部ディスプレイ接続時に、液晶ディスプレイのみの表示、外部ディスプレイのみの表示、液晶ディスプレイと外部ディスプレイの同時表示を切り替えます。
『ソフトウェアガイド』の「機能」－「表示装置の切り替え」

14 【】 (Windows) キー

「スタート」メニューを表示します。

15 【Alt】 キー

他のキーと組み合わせて使います。アプリケーションごとに機能が異なります。

16 【Space】 キー

空白を入力します（キーボード手前中央にある、何も書かれていない横長のキーです）。

17 【】 (アプリケーション) キー

選択した項目のショートカットメニューを表示します。

マウスの右クリックと同じ役割をします。

18 【Home】 キー

【Fn】 キーと一緒に押すと、カーソルを行の最初に移動します。

また、【Ctrl】 キーと一緒に押すと、文章の最初に移動します。

19 【Pg Up】 キー

【Fn】 キーと一緒に押すと、前の画面に切り替えます。

20 【Pg Dn】 キー

【Fn】 キーと一緒に押すと、次の画面に切り替えます。

21 【End】 キー

【Fn】 キーと一緒に押すと、カーソルを行の最後に移動します。

また、【Ctrl】 キーと一緒に押すと、文章の最後に移動します。

■ テンキーモードについて

文字キーの一部を通常の状態と切り替えて、テンキー（数値入力を容易にするキー配列）として使えるようにするモードを「テンキーモード」といいます。テンキーモードの切り替えは、【Num Lk】 キーで行い（状態表示 LCD の Num Lock 表示が点灯）、キーボードの図の太線で囲まれたキーがテンキーとなります。これらのキーで入力できる文字は、各キーの前面に刻印されています。

POINT

- ▶ 別売のテンキーボードを接続している場合に【Num Lk】 キーを押してテンキーモードにすると、テンキーボードのテンキーが有効となり、パソコン本体のキーボードのテンキー部は無効となります。
- ▶ BIOS セットアップの「キーボード/マウス設定」の「起動時の Numlock 設定」を「オン (Fn キー)」に設定すると、パソコン本体のキーボードのテンキー部が、【Fn】 キーと同時に押した場合のみテンキーモードで使えるようになります。

テンキーボード

■ USB テンキーボードについて

USB テンキーボードは、パソコン本体のテンキーモードとは独立してテンキーモードを切り替えることができます。

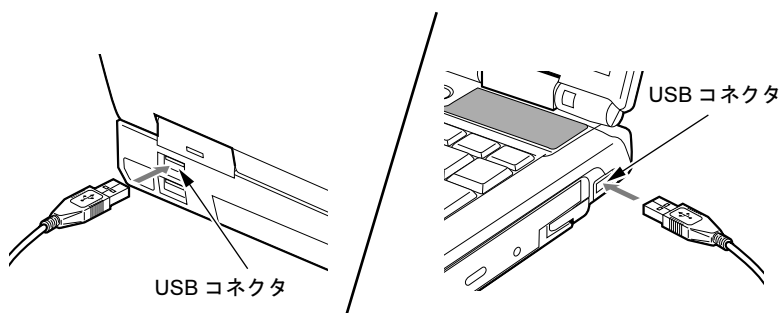
テンキーモードに切り替えるには、USB テンキーボードの【Num Lock】キーを押します。

POINT

- ▶ パソコンの電源を入れた時、またはパソコンに接続した時は、USB テンキーボードはテンキーモードになります。

□ 接続について

USB テンキーボードは、USB コネクタに接続して使用します。



POINT

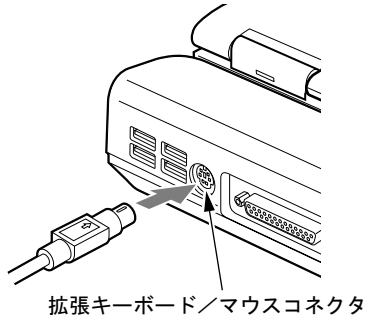
- ▶ 接続方法については、「ハードウェア」-「USB マウスについて」(→ P.35)をご覧ください。
- ▶ ポートリプリケータ接続時には、パソコン本体背面の USB コネクタはお使いになれません。お使いになる場合は、パソコン本体右側面、またはポートリプリケータの USB コネクタに接続してください。

■ PS/2 テンキーボードについて

PS/2 テンキーボードは、パソコン本体がテンキーモードの場合のみ使用できます。テンキーモードに切り替えるには、パソコン本体の【Num Lk】または PS/2 テンキーボードの【Num Lock】キーを押します。

□ 接続について

PS/2 テンキーボードは、拡張キーボード／マウスコネクタに接続して使用します。




POINT

- ▶ 接続方法については、「ハードウェア」-「PS/2 マウスについて」(→ P.38)をご覧ください。

5 バッテリーについて

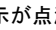


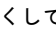
バッテリーを充電する

1 AC アダプタを接続します。

AC アダプタを接続すると充電が始まり、状態表示 LCD にバッテリー充電表示 () と、そのときのバッテリー残量が表示されます。

2 バッテリー充電表示が消えたことを確認し、AC アダプタを取り外します。

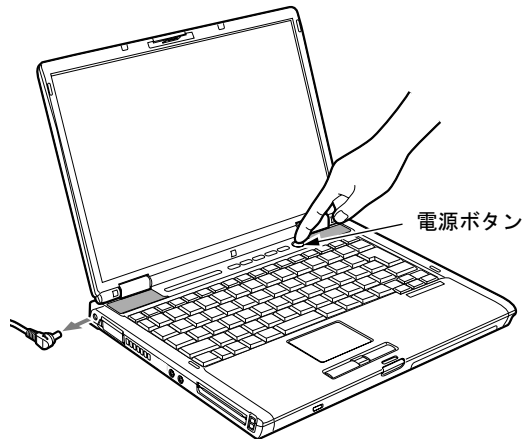
POINT

- ▶ 充電時間については、「技術情報」－「仕様一覧」(→ P.110) をご覧ください。
- ▶ 本パソコンご購入時、または 1ヶ月以上充電していない場合は、バッテリーを充電してからお使いください。
- ▶ バッテリーの充電は、バッテリー充電表示 () が消え、左端のバッテリー残量表示が点滅 () から点灯 () に変わると完了です。バッテリーの充電は十分に時間をかけて行い、満充電状態にしてください。
- ▶ バッテリー残量が 90%以上残っている場合は、AC アダプタを取り付けても充電されません。89%以下で充電されます。
- ▶ 電源が切れている場合、充電が完了してしばらくすると状態表示 LCD の全表示が消灯します。
- ▶ 周囲の温度が高すぎたり低すぎたりすると、バッテリーの充電能力は低下します。
- ▶ バッテリー運用直後の充電などでは、バッテリーの温度が上昇しているため、バッテリーの保護機能が働いて充電が行われない場合があります () が点滅します)。しばらくして、バッテリーの温度が低下すると充電が開始されます。
- ▶ 増設バッテリーを取り付けた場合、充電は並行して行われます。

バッテリーを運用する

ここでは、本パソコンをバッテリーで運用する場合について説明します。

- 1 ACアダプタを取り外し、電源ボタンを押します。
電源表示が点灯します。






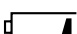
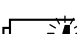
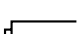
POINT

- ▶ 周囲の温度が低いと、バッテリー稼働時間は短くなります。
- ▶ バッテリー稼働時間については、「技術情報」－「仕様一覧」(→ P.110)をご覧ください。
- ▶ バッテリーを長期間使用すると充電する能力が低下するため、バッテリー稼働時間が短くなります。稼働時間が極端に短くなってきたら、新しいバッテリーに交換してください。
- ▶ 増設バッテリーを取り付けた場合、放電は並行して行われます。

バッテリー残量を確認する

バッテリーの残量は、電源が入っているときや充電中に、状態表示 LCD のバッテリー残量表示で確認できます。


■ バッテリーの残量表示

-  約 100%～約 76%のバッテリー残量を示します。
↓
-  約 75%～約 51%のバッテリー残量を示します。
↓
-  約 50%～約 26%のバッテリー残量を示します。
↓
-  約 25%～約 13%のバッテリー残量を示します（充電中は、0%～約 25%のバッテリー残量を示します）。
↓
-  LOW バッテリー状態（約 12%以下のバッテリー残量）を示します。■ が点滅します（→ P.47）。
↓
-  バッテリー切れ状態（0%のバッテリー残量）を示します。


● POINT

- ▶ バッテリー残量表示は、バッテリー（リチウムイオン電池）の特性上、使用環境（温度条件やバッテリーの充放電回数など）により、実際のバッテリー残量とは異なる表示をする場合があります。
- ▶ バッテリー残量が90%以上残っている場合は、AC アダプタを取り付けても充電されません。89%以下で充電されます。


■ バッテリーの異常表示

-  バッテリーが正しく充電できないことを示します。

● POINT

- ▶  が点滅している場合は、パソコン本体の電源を切ってからバッテリーの取り付けをやり直してください。それでも点滅している場合はバッテリーが異常です。新しいバッテリーと交換してください。
「ハードウェア」－「バッテリーパックを交換する」（→ P.49）
「ハードウェア」－「ユニットを交換する」（→ P.52）

■ LOW バッテリー状態

バッテリーが LOW バッテリー状態になると、状態表示 LCD のバッテリー残量表示が点滅し（）、警告音が鳴ります。

POINT

- ▶ Windows の省電力機能で警告音が鳴るように設定できます（→『ソフトウェアガイド』の「機能」－「省電力」）。ただし、スピーカーを OFF にしていると、警告音が聞こえません。【Fn】＋【F3】キーを押して、スピーカーの ON と OFF を切り替えてください（→『ソフトウェアガイド』の「機能」－「音量の設定」）。
- ▶ OS の起動前（BIOS セットアップなど）では、警告音が鳴るように設定できません。

■ LOW バッテリー状態の対処

AC アダプタを接続して、バッテリーを充電してください。

POINT

- ▶ LOW バッテリー状態のまま使用し続けると、作成中または保存中のデータが失われることがあります。すみやかに AC アダプタを接続してください。また、AC アダプタがない場合は、作成中のデータを保存し、動作中のアプリケーションを終了後、本パソコンの電源を切ってください。
- ▶ ハードディスクへの読み書きは大量の電力を使います。LOW バッテリー状態で、ハードディスクへデータを保存する場合は、AC アダプタを接続してください。
- ▶ 本パソコンではバッテリー残量が約3%になったら、自動的にスタンバイするように設定されています。設定を変更する場合は、次の項目のチェックを外してください。
 - ・「電源オプションのプロパティ」ウィンドウの「アラーム」タブの「バッテリー切れアラーム」の「電源レベルが次に達したらバッテリー切れアラームで知らせる」
 ただし、これらの設定を変更すると、バッテリーが切れた時点で電源が切断されます。そのため、保存中や作成中のデータが失われたり、パソコン本体の動作が不安定になることがあります。

取り扱い上の注意

警告



- バッテリーは、大変デリケートな製品です。取り付け／取り外しを行う場合は、落下させるなどして、強い衝撃を与えないでください。また、安全を考慮し、強い衝撃を与えたバッテリーは、使用しないでください。感電や破裂の原因となります。

- 分解しないでください。
バッテリーを分解して内部に触れると、感電・火災の原因となります。
- 放電について
 - ・バッテリーは、充電後にお使いにならなくても、少しずつ自然放電していくので、使う直前に充電することをお勧めします。
 - ・長期間（約1ヶ月以上）本パソコンをお使いにならない場合は、バッテリーを取り外して涼しい場所に保管してください。パソコン本体に取り付けたまま長期間放置すると過放電となり、バッテリーの寿命が短くなります。

● **寿命について**

- ・パソコン本体を長期間使用しない場合でも、バッテリーは消耗し劣化します。月に一度はパソコン本体をバッテリーで運用し、バッテリーの状態を確認してください。
- ・高温環境に放置した場合、バッテリーの消耗、劣化が進みます。
- ・短時間に大量の電力を消費したり、バッテリー切れ状態になるまで使用したりすると、バッテリーの消耗、劣化が進みます。
「電源オプションのプロパティ」または「電源の管理のプロパティ」で次のように設定すると、バッテリーの寿命が長くなります。
 - ・「電源設定」で「バッテリーの最大利用」またはそれに準じた設定にする
 - ・「アラーム」タブの「バッテリー切れアラーム」のチェックを外さない
- ・バッテリーは消耗品なので、長期間使用すると充電能力が低下します。その場合は新しいバッテリーと交換してください。
- ・バッテリーの稼働時間が極端に短くなってきたらバッテリーの寿命です。
- ・寿命になったバッテリーは、パソコン本体から取り外してください。取り付けただまま放置すると、感電や火災の原因となります。

● **廃棄・リサイクルについて**

バッテリーを廃棄する場合は、ショート（短絡）防止のために、バッテリーパックのコネクタに絶縁テープを貼るなどの処置を行ってください。なお、取り外した内蔵バッテリーパックは乾電池などの電池と混ぜないようにしてください。

また、内蔵バッテリーパック（リチウムイオン電池）は、貴重な資源です。廃棄する場合は、リサイクルにご協力をお願いします。

バッテリーパックのリサイクルについては、『取扱説明書』をご覧ください。

● **バッテリー稼働時間について**

- ・バッテリー稼働時間を長くするには、省電力機能を利用します（→『ソフトウェアガイド』の「機能」－「省電力」）。
- ・バッテリー稼働時間は環境温度に影響され、低温時はバッテリー稼働時間が短くなる場合があります。

● **次のような場合は AC アダプタを使用してください**

- ・ハードディスクや CDなどを頻繁に使用するとき
- ・LAN やモデムを頻繁に使用するとき
- ・本パソコンをご購入時の状態に戻すとき

● **次のような場合は、バッテリー残量に注意してください**

- ・ワイヤレス LAN などのワイヤレス機器を使用するとき
- ・BIOS セットアップを操作するとき

バッテリーパックを交換する

内蔵バッテリーパックの交換は、プログラムやデータをハードディスクなどに保存してから行います。ここでは、内蔵バッテリーパックの交換について説明します。

警告

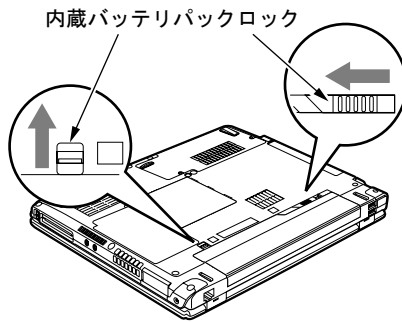


- 内蔵バッテリーパックの交換を行う場合は、必ずパソコン本体の電源を切り、ACアダプタを取り外してください。また、パソコン本体やバッテリーパックのコネクタに触れないでください。感電や故障の原因となります。

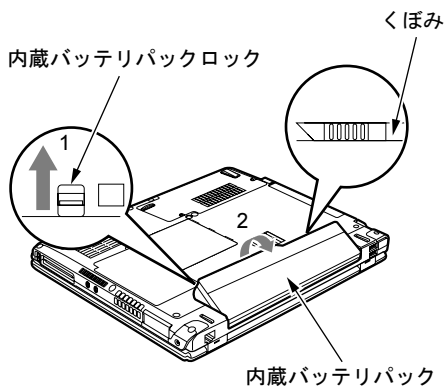
POINT

- ▶ 新しい内蔵バッテリーパックは、次の製品をお買い求めください。
品名：内蔵バッテリーパック
型名：FMVNBP120
(ご購入元にお問い合わせください)
- ▶ 増設バッテリーの取り付けや取り外しについては、「ハードウェア」－「ユニットを交換する」(→ P.52)をご覧ください。

- 1 パソコン本体の電源を切り、ACアダプタを取り外します(→『取扱説明書』)。
- 2 液晶ディスプレイを閉じ、パソコン本体を裏返します。
- 3 内蔵バッテリーパックロック(2ヶ所)を矢印の方向にスライドさせます。
内蔵バッテリーパックのロックが解除されます。

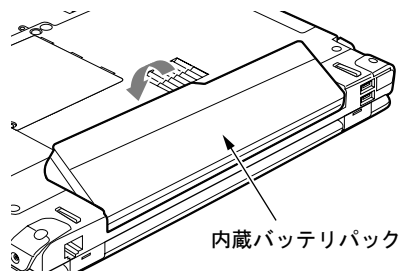


- 4 左側の内蔵バッテリーパックロックを矢印の向きにスライドさせながら(1)、くぼみに指をかけ、内蔵バッテリーパックを取り外します(2)。



5 新しい内蔵バッテリーパックを取り付けます。

内蔵バッテリーパックロックが解除されていることを確認し、パソコン本体の突起と内蔵バッテリーパックのスリットをあわせ、カチッと音がするまでしっかりとはめこみます。



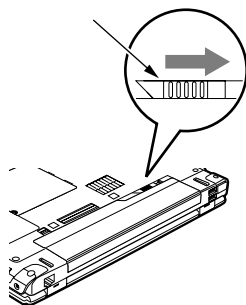
重要

- ▶ 取り外した内蔵バッテリーパックは、ショート（短絡）防止のために、内蔵バッテリーパックのコネクタに絶縁テープを貼るなどの処置をしてください。なお、取り外した内蔵バッテリーパックは乾電池などの電池と混ぜないようにしてください。また、内蔵バッテリーパック（リチウムイオン電池）は、貴重な資源です。廃棄する場合は、リサイクルにご協力をお願いします。

6 右側の内蔵バッテリーパックロックを矢印方向に完全にスライドさせます。

内蔵バッテリーパックをロックします。

内蔵バッテリーパックロック



6 モバイルマルチベイについて

取り扱い上の注意

故障を防ぐため、モバイルマルチベイユニットをお使いになる場合は、次の点に注意してください。

- 内蔵 CD-ROM ドライブユニット、内蔵 DVD-ROM&CD-R/RW ドライブユニット、内蔵スーパーマルチドライブユニット、内蔵 FDD ユニットは、ディスクが高速に回転する非常にデリケートな装置です。ディスクにアクセスしている状態で、パソコン本体を持ち運んだり、衝撃や振動を与えたりしないでください。ユニットが破損したりデータが壊れるおそれがあります。
- 極端に高温、低温の場所、温度変化の激しい場所での保管は避けてください。
- 直射日光のあたる場所や発熱器具のそばには近づけないようにしてください。
- 衝撃や振動の加わる場所での保管は避けてください。
- 湿気やほこりの多い場所での使用は避けてください。
- 内部に液体や金属など異物が入った状態で使用しないでください。もし、何か異物が入ったときは、「富士通ハードウェア修理相談センター」、またはご購入元へご連絡ください。
- 汚れは、柔らかい布でからぶきするか、柔らかい布に水または水で薄めた中性洗剤を含ませて軽くふいてください。ベンジンやシンナーなど揮発性のものは避けてください。
- 分解したり、解体したりしないでください。
- 磁石や磁界を発生する装置の近くでの使用や保管は避けてください。

使用できるユニット

本パソコンで使用できるユニットは、次のとおりです。

- 内蔵 CD-ROM ドライブユニット (FMVNC01)
- 内蔵 DVD-ROM&CD-R/RW ドライブユニット (FMVNCB08)
- 内蔵スーパーマルチドライブユニット (FMVNSM01)
- 内蔵 FDD ユニット (FMVNFD12)
- 増設用内蔵バッテリーユニット (FMVNBT25)
- モバイルマルチベ이용カバー (標準添付品)

ユニットを交換する

ここでは、ユニットの交換方法について説明します。

重要

- ▶ 本パソコンをお使いになるときは、必ずモバイルマルチベイにユニットまたはモバイルマルチベイ用カバーを取り付けてください。何も取り付けていない状態でお使いになると、故障の原因となります。
- ▶ ベイユニット取り外しレバーを起こすとロックが解除され、ユニットが使えなくなることがあります。ベイユニット取り外しレバーは、ユニットを取り外す場合のみ起こしてください。誤ってレバーを操作してしまった場合は、いったんパソコン本体の電源を切り、ユニットを取り外してから再度取り付けてください。

POINT

- ▶ 内蔵FDDユニットにセットしたフロッピーディスクから起動する場合は、BIOSセットアップの設定を変更してください。
 - ・「詳細」－「USB 設定」－「レガシー USB サポート」：使用する（ご購入時の設定）
- ▶ スタンバイまたは休止状態の場合は、ユニットの交換／取り外し／取り付けをしないでください。

■ ユニットを取り外す

POINT

- ▶ 電源が入っている場合は、増設用内蔵バッテリーユニットを取り外す前に、内蔵バッテリーの残量が十分であることを確認してください。内蔵バッテリーの残量が十分でない場合は、ACアダプタを取り付けてから行ってください。
- ▶ 内蔵FDDユニットを取り外す前に、内蔵FDDユニットのアクセスランプが消えていることを確認してください。

□ Windows XP の場合

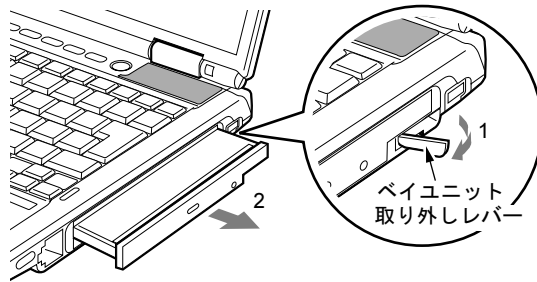
POINT

- ▶ 次のユニットを取り外す場合は、手順4のみ操作してください。
 - ・モバイルマルチベイ用カバー
 - ・増設用内蔵バッテリーユニット

- 1** 通知領域の「ハードウェアの安全な取り外し」アイコンをクリックします。
- 2** 「[お使いのモバイルマルチベイユニット] を安全に取り外します」をクリックします。
- 3** 「ハードウェアの取り外し（[お使いのモバイルマルチベイユニット] は安全に取り外すことができます）」と表示されていることを確認します。

4 ユニットを取り外します。

ベイユニット取り外しレバーを起こし (1)、ユニットを取り外します (2)。

**□ Windows 2000 の場合****POINT**

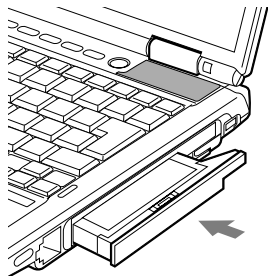
- ▶ 次のユニットを取り外す場合は、手順 4 のみ操作してください。
 - ・ モバイルマルチベイ用カバー
 - ・ 増設用内蔵バッテリーユニット

- 1** タスクトレイの「ハードウェアの取り外しまたは取り出し」アイコンをクリックします。
- 2** 「[お使いのモバイルマルチベイユニット] を停止します」をクリックします。
- 3** 「OK」をクリックします。
- 4** ユニットを取り外します。
Windows XP の場合の手順 4 を参照し、ユニットを取り外します (→ P.53)。

■ ユニットを取り付ける

- 1** 新しいユニットを取り付けます。

ユニットのコネクタを奥にして、突き当たるまで、しっかり押し込みます。

**POINT**

- ▶ 電源が入っている場合、ユニットの交換直後は「マイコンピュータ」ウィンドウなどからドライブの表示が消えることがあります。しばらくすると再表示され、使用することができます。

7 ポートリプリケータについて

重要

- ▶ カスタムメイドの選択によりポートリプリケータを添付しています。
- ▶ ポートリプリケータをお使いになる場合は、必ずポートリプリケータの DC-IN コネクタに AC アダプタを接続して下さい。
- ▶ ポートリプリケータ接続時には、必ずパソコン本体の LAN コネクタから LAN ケーブルを取り外してください。破損するおそれがあります。
- ▶ ポートリプリケータは、パソコン本体の状態にかかわらず取り付け/取り外しが行えます。
- ▶ バッテリー運用時にはポートリプリケータはお使いになれません。
- ▶ ポートリプリケータに接続している周辺機器の中には、電源が入っている状態でポートリプリケータの取り付け/取り外しを行うと、動作が不安定になるものがあります。この場合はパソコン本体の電源を切ってから、ポートリプリケータの取り付け/取り外しを行ってください。
- ▶ ポートリプリケータ接続時には、パソコン本体背面の LAN コネクタと USB コネクタはお使いになれません。
- ▶ ポートリプリケータ取り外しボタンロックを解除している状態で、ポートリプリケータ取り外しボタンロックに盗難防止用ケーブルを接続すると、ポートリプリケータ取り外しボタンがロックできなくなります。
- ▶ ポートリプリケータ取り外しボタンをロックしている状態で、ポートリプリケータ取り外しボタンロックに盗難防止用ケーブルを接続している場合は、パソコン本体をポートリプリケータから取り外すことができません。その場合は、盗難防止用ケーブルを取り外し、ポートリプリケータ取り外しボタンロックを解除してから、取り外してください。

ポートリプリケータを取り付ける

重要

- ▶ パソコン本体背面に周辺機器を取り付けている場合は、周辺機器を取り外しておいてください。

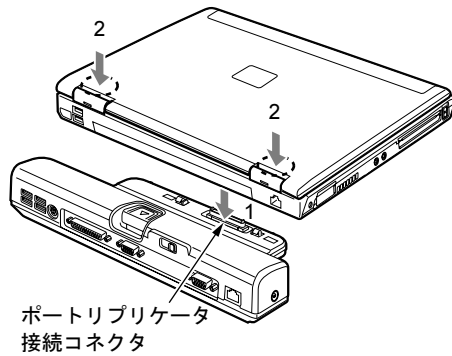
注意



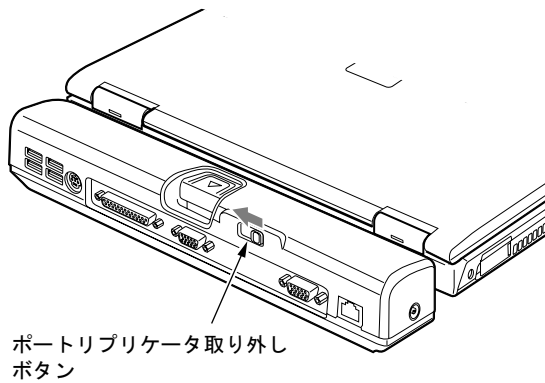
- パソコン本体にポートリプリケータを取り付ける場合は、指をはさまないように注意してください。
けがの原因となることがあります。

1 パソコン本体下面にポータリプリケータを取り付けます。

コネクタの位置を合わせてパソコン本体を水平に下ろし (1)、パソコン本体上面の奥側を軽く押さえて (2)、ポータリプリケータにしっかりと取り付けます。

**2** ポータリプリケータ取り外しボタンをロックします。

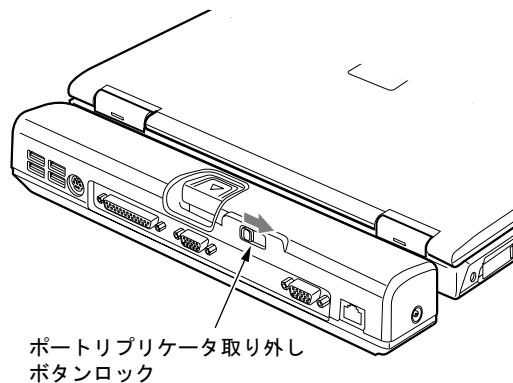
ポータリプリケータ取り外しボタンロックを矢印の方向にスライドさせて、ロックします。

**重要**

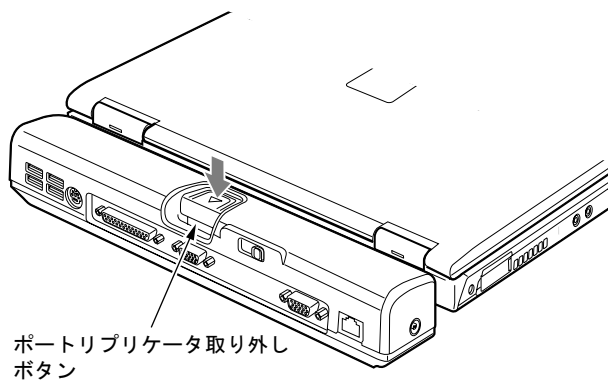
- ▶ ポータリプリケータに周辺機器を取り付け/取り外しを行う場合は、必ずパソコン本体の電源を切り、ACアダプタを取り外してください。
- ▶ ポータリプリケータを取り付ける場合、パソコン本体上面の奥側を軽く押さえてください。強く押さえると液晶ディスプレイが割れるおそれがありますので、注意してください。
- ▶ 本パソコンを持ち運ぶ場合は、ポータリプリケータを必ず取り外してください。ポータリプリケータを接続した状態で本パソコンを持ち運ぶと、パソコン本体およびポータリプリケータのコネクタが破損するおそれがあります。

ポートリプリケータを取り外す

- 1** ポートリプリケータに周辺機器を接続している場合は、周辺機器の電源を切ります。
- 2** ポートリプリケータ取り外しボタンのロックを外します。
ポートリプリケータの取り外しボタンロックをスライドさせて、ロックを外します。



- 3** ポートリプリケータを取り外します。
ポートリプリケータ取り外しボタンを押して、ポートリプリケータの接続コネクタ側からパソコン本体を持ち上げ、ポートリプリケータを取り外します。



8 CD / DVD について

ここでは、CD/DVD の取り扱い方について説明します。『FMV マニュアル』内の「カスタムメイドオプション」にあるマニュアルもあわせてご覧ください。

重要

- ▶ ここでは、CD-ROM、音楽CDおよびCD-R/RWディスクをまとめてCD、DVD-ROMやDVD-VideoなどをまとめてDVDと呼んでいます。また、CDやDVDをまとめてディスクと呼びます。
- ▶ カスタムメイドで選択したドライブによって、使用できるディスクは異なります。

取り扱い上の注意

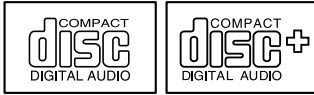
■ ディスク使用時の注意事項

- ディスクは両面ともラベルを貼ったり、ボールペンや鉛筆などで字を書いたりしないでください。
- データ面をさわったり、傷をつけたりしないでください。
- 曲げたり、重いものを載せたりしないでください。
- 汚れたり、水滴がついたりしたときは、少し湿らせた布で中央から外側に向かって拭いた後、乾いた布で拭き取ってください。
- コーヒーなどの液体がかからないようにしてください。
- 高温や低温の場所に保管しないでください。
- 湿気やほこりの多い場所に保管しないでください。

■ ドライブの注意事項

- 本パソコンは、円形のディスクのみお使いになれます。円形以外の異形ディスクは、お使いにならないでください。故障の原因となることがあります。異形ディスクをお使いになり故障した場合は、保証の対象外となります。
- 「ディスク使用時の注意事項」が守られていないディスク、ゆがんだディスク、割れたディスク、ヒビの入ったディスクはお使いにならないでください。故障の原因となることがあります。これらのディスクをお使いになり故障した場合は、保証の対象外となります。
- DVD規格では媒体の厚さを1.14mm～1.5mmと規定しています。記録面が薄い媒体など、一部でもこの範囲外の厚さになっている媒体をお使いになると故障する場合があります。規格外のDVD媒体をお使いになり故障した場合は保証の対象外となります。
- 市販のCD-ROMクリーニングディスクを使ってクリーニングを行うとレンズにゴミなどが付着することがあります。CD-ROMクリーニングディスクはお使いにならないでください。

- コピーコントロールCDは、現状の音楽CDの規格に準拠していない特殊なディスクのため、本パソコンでの再生および動作保証はできません。コピーコントロール CD のご使用中に不具合が生じた場合は、各コピーコントロール CD の発売元にお問い合わせください。なお、正式な音楽 CD 規格に準拠した CD には、次のようなロゴが表示されています。



- 本パソコンでは、次図のマークがついたCDをお使いになれません。マークのないCDはお使いにならないでください。故障の原因となることがあります。また、マークの種類によっては、アプリケーションが必要になる場合があります。



- 内蔵スーパーマルチドライブユニット、または内蔵DVD-ROM&CD-R/RWドライブユニットを選択した場合は、上図のマーク以外の CD をお使いになれる場合があります。『FMV マニュアル』内の「カスタムメイドオプション」にあるマニュアルもあわせてご覧ください。

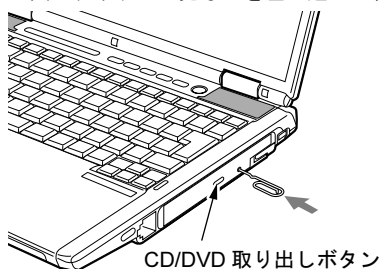
ディスクをセットする／取り出す

重要

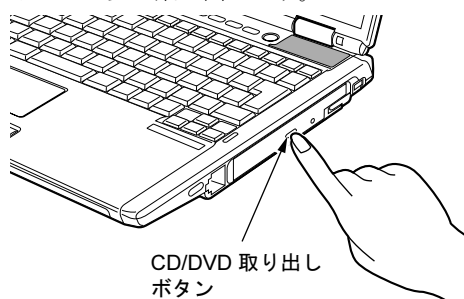
- ▶ ディスクに頻繁にアクセスする場合などは、AC アダプタを取り付けることをお勧めします。
- ▶ CD をセットする場合は、トレイ中央の突起に CD の穴を合わせ、パチンと音がするようにしっかりとはめ込んでください。きちんとはめ込まないと、ディスクがドライブ内部で外れて、トレイやドライブ内部、およびディスクを破損する原因となることがあります。
- ▶ セットすると自動で始まるディスクを使用しているときにパソコン本体をスタンバイさせると、レジューム時にディスクが二重に起動してしまい、誤動作の原因となります。二重に起動してしまった場合は、ディスクのアプリケーションを一度すべて終了し、ディスクをセットし直してください。
- ▶ ディスクはデータの読み出しなどの際、高速回転するため、使用時に振動や風切音がすることがあります。これは故障ではありません。

POINT

- ▶ 本パソコンの内蔵 CD-ROM ドライブユニットは、電子ロックのため、パソコン本体が動作状態の場合のみディスクのセット/取り出しが可能です。
- ▶ シールを貼ったディスクなど、重心の偏った媒体を使用すると、ユニットに振動が発生し、十分な性能が出ない場合があります。
- ▶ トレーを最後まで押し込めない場合は、カシャッという音がするまでトレーを引き出し、再度押し込んでください。
- ▶ パソコン本体の電源が切れた状態では、トレーが閉まらないことがあります。この場合は、再度電源を入れて、トレーを閉めてください。
- ▶ 何らかの原因で、CD/DVD 取り出しボタンを押してもトレーが出ない場合は、「マイコンピユータ」アイコンをダブルクリックし、「マイコンピユータ」ウィンドウの「CD アイコン」を右クリックして「取り出し」をクリックしてください。それでも出ない場合は、内蔵 CD-ROM ドライブユニットの CD/DVD 取り出しボタンの横の穴にクリップの先などを差し込んで、トレーを引き出してしてください。

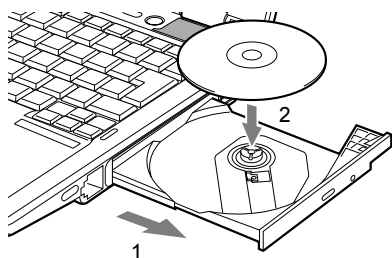
**■ セットする**

- 1** CD/DVD 取り出しボタンを押します。
トレーが少し飛び出します。

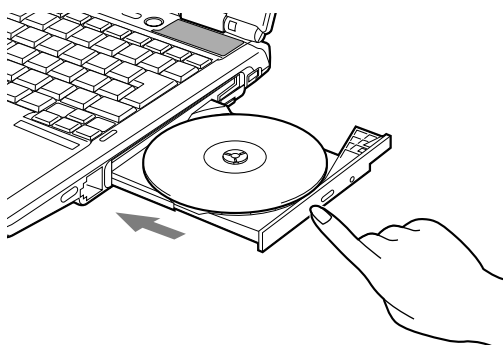


2 トレーを静かに引き出し (1)、ディスクをセットします (2)。

トレーを支えながら、ディスクのレーベル面を上にして、トレーの中央の突起にパチンと音がするようはめ込みます。



3 トレーを静かに押し込みます。



■ 取り出す

1 ディスクを利用しているアプリケーションを終了し、CD/DVD 取り出しボタンを押します。

トレーが少し飛び出します。

2 トレーを手で支えながらディスクを取り出します。

トレー中央の突起を押さえながら、ディスクのふちを持ち上げてください。

3 トレーを静かに押し込みます。

9 フロッピーディスクについて

取り扱い上の注意

故障を防ぐため、フロッピーディスクを使用するときは、次の点に注意してください。

- コーヒーなどの液体がかからないようにしてください。
- シャッターを開いて中のディスクにさわらないでください。
- 曲げたり、重いものを載せたりしないでください。
- 磁石などの磁気を帯びたものを近づけないでください。
- 固い床などに落とさないでください。
- 高温や低温の場所に保管しないでください。
- 湿気やほこりの多い場所に保管しないでください。
- ラベルを何枚も重ねて貼らないでください（ドライブにつまる原因になります）。
- 結露させたり、濡らしたりしないでください。
- 本パソコンにフロッピーディスクをセットしたまま持ち運ばないでください。

FDD ユニット (USB) の取り付け／取り外し

重要

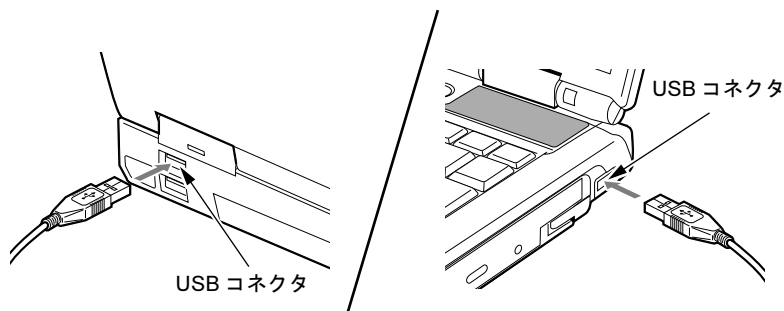
- ▶ カスタムメイドの選択により FDD ユニット (USB) を添付しています。

POINT

- ▶ 内蔵 FDD ユニットの取り付けや取り外しについては、「ハードウェア」－「ユニットを交換する」(→ P.52) をご覧ください。

■ 取り付け

- 1 本パソコンの USB コネクタに FDD ユニット (USB) を接続します。
コネクタの形を互いに合わせ、まっすぐに差し込んでください。



POINT

- ▶ パソコンの電源が入った状態で取り付けおよび取り外しができます。
- ▶ ポートリプリケータ接続時には、パソコン本体背面の USB コネクタはお使いになれません。お使いになる場合は、パソコン本体右側面、またはポートリプリケータの USB コネクタに接続してください。

■ 取り外し

□ Windows XP の場合

- 1** 通知領域の「ハードウェアの安全な取り外し」アイコンをクリックします。
- 2** 「Y-E Data USB Floppy – ドライブ (A) を安全に取り外します」をクリックします。

POINT

- ▶ FDD ユニット (USB) を A ドライブとして説明しています。ドライブ名が異なる場合は、お使いの環境に合わせて読み替えてください。

- 3** 「Y-E Data USB Floppy は安全に取り外すことができます。」というメッセージが表示されたことを確認します。
- 4** FDD ユニット (USB) を取り外します。

□ Windows 2000 の場合

- 1** タスクトレイの「ハードウェアの取り外しまたは取り出し」アイコンをクリックします。
- 2** 「Y-E Data USB Floppy – ドライブ (A) を停止します」をクリックします。
- 3** 「Y-E Data USB Floppy は安全に取り外すことができます。」というメッセージが表示されたことを確認して、「OK」をクリックします。
- 4** FDD ユニット (USB) を取り外します。

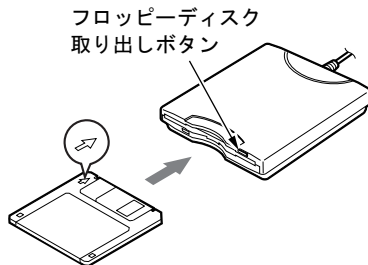
フロッピーディスクをセットする／取り出す

重要

▶ カスタムメイドの選択により FDD ユニット (USB) を添付しています。

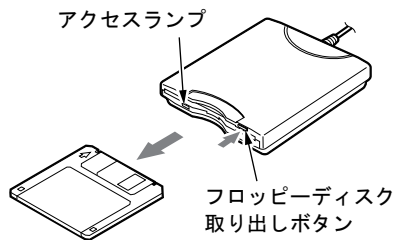
■ セットする

矢印のある面を上向きにして、フロッピーディスク取り出しボタンが飛び出すまで差し込みます。



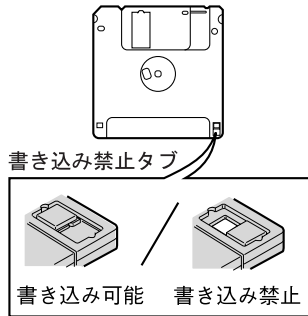
■ 取り出す

アクセスランプが消えていることを確認して、フロッピーディスク取り出しボタンを押します。



POINT

- ▶ DOS/V フォーマット済みのフロッピーディスクを使用してください。その他のフロッピーディスクを使用すると、動作が保証されません。
使用できるフロッピーディスクについては、「技術情報」－「本体仕様」(→ P.110)をご覧ください。
- ▶ アクセスランプの点灯中にフロッピーディスクを取り出すと、ディスク内のデータが壊れるおそれがあります。
- ▶ フロッピーディスクに保存してある情報を消したくないときや、追加して書き込みたくないときは、フロッピーディスクの書き込み禁止タブをスライドさせ、穴があいた状態(書き込み禁止の状態)にします。再び情報を書き込みたいときは、書き込み禁止タブをスライドさせ、穴が閉じた状態にします。



10 メモリについて

メモリを取り付ける／取り外す

ここでは、本パソコンに搭載されているメモリの取り付け／取り外しについて説明します。

警告



感電

- メモリの取り付け／取り外しを行う場合は、必ずパソコン本体の電源を切り、ACアダプタを取り外してください。感電の原因となります。



誤飲

- 取り外したカバー、キャップ、ネジなどの小さな部品は、小さなお子様が悪く誤って飲み込むと窒息の原因となります。保護者の方は、小さなお子様の手の届かない所に置くように注意してください。万一、飲み込んだ場合は、直ちに医師と相談してください。

注意



故障

- メモリの取り付け／取り外しを行うときは、端子やICなどに触れないようメモリのふちを持ってください。また、パソコン本体内部の部品や端子などにも触れないでください。指の油分などが付着すると、接触不良の原因となることがあります。



故障

- メモリは、静電気に対して非常に弱い部品で構成されており、人体に留った静電気により破壊される場合があります。メモリを取り扱う前に、一度金属質のものに手を触れて、静電気を放電してください。

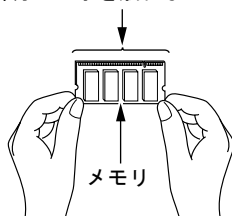


故障

- メモリの取り付け／取り外しを行う場合は、必ずパソコン本体の電源を切ってください。スタンバイや休止状態で行うと、データが消失したり、パソコン本体やメモリが故障する原因となることがあります。

重要

- ▶ 本パソコンのネジを取り外すときは、ネジに合ったプラスのドライバー1番をお使いください。他のドライバーを使うと、ネジの頭をつぶすおそれがあります。
- ▶ 取り付けるメモリは、本パソコンでサポートしているメモリをご使用ください。FMVNM1GF (1GB)、FMVNM51F (512MB)、FMV25F (256MB)、FMVNM12F (128MB)
- ▶ メモリは次図のように両手でふちを持ってください。金色の線が入っている部分（端子）には、絶対に手を触れないでください。
この部分には手を触れないでください



POINT

- ▶ メモリを取り付け、メモリの容量を確認するには、BIOS セットアップの「情報」メニューの「メモリスロット」の項目を見ます (→ P.96)。「256MB SDRAM」などと取り付けたメモリの容量が表示されます。取り付けが正しいにもかかわらず本パソコンが起動しない場合は、メモリが故障または不良です。「富士通ハードウェア修理相談センター」、またはご購入元にご連絡ください。
- ▶ 操作に必要な箇所以外には手を触れないでください。故障の原因となることがあります。
- ▶ 取り外したネジなどをパソコン本体内部に落とさないでください。故障の原因となることがあります。
- ▶ メモリを 1GB などに増やすときは、あらかじめ取り付けられているメモリを取り外して交換する場合があります。

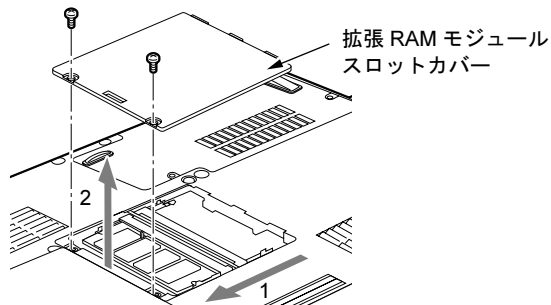
■ メモリを取り付ける

1 内蔵バッテリーパックを取り外します。

「バッテリーパックを交換する」の手順 1～4 (→ P.49)

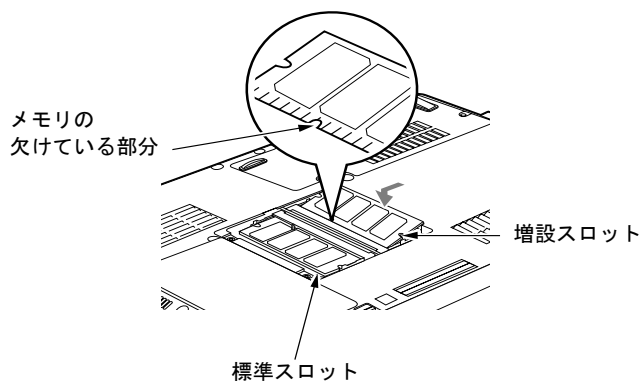
2 ネジ(2ヶ所)を取り外し、拡張RAMモジュールスロットカバーを取り外します。

パソコン本体下面にある拡張 RAM モジュールスロットカバーを、外側にスライドしてから取り外します。



3 メモリを取り付けます。

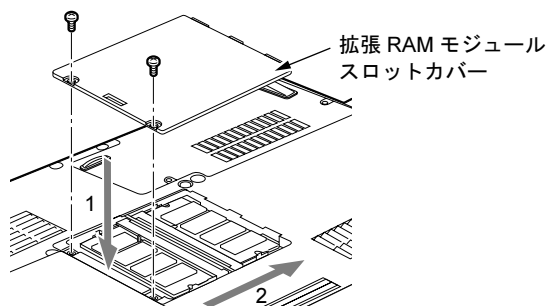
両手でメモリのふちを持って、メモリの欠けている部分と、コネクタの突起を合わせ、斜め上からしっかり差し込み、パチンと音がするまで下に倒します。

**重要**

- ▶ メモリの取り付けを行う場合は、端子や IC などに触れないようメモリのふちを持ってください。

4 拡張 RAM モジュールスロットカバーを取り付け、ネジで固定します。

手順 2 で外したカバーを取り付けます。カバーのツメをパソコン本体のツメ穴に合わせてください。

**5** 内蔵バッテリーパックを取り付けます。

「バッテリーパックを交換する」の手順 5 (→ P.50)

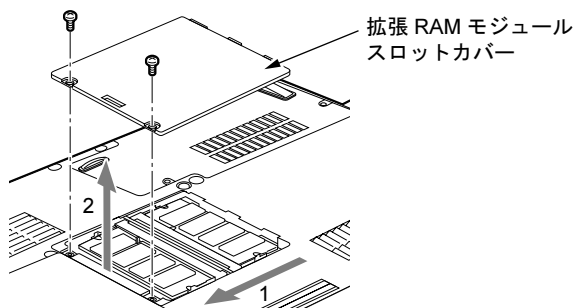
重要

- ▶ メモリが正しく取り付けられていないと、電源を入れたときに「拡張メモリエラー」というメッセージや英語のメッセージが表示されたり、画面に何も表示されないことがあります。その場合は電源を切り、メモリを取り付け直してください。

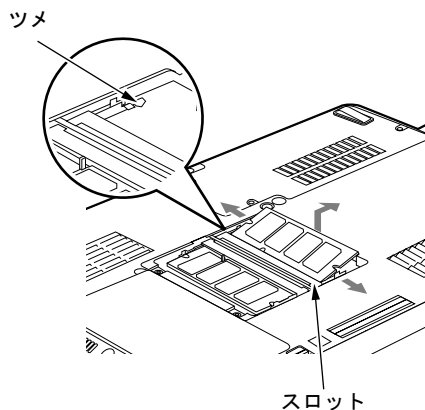
■ メモリを取り外す**1** 内蔵バッテリーパックを取り外します。

「バッテリーパックを交換する」の手順 1～4 (→ P.49)

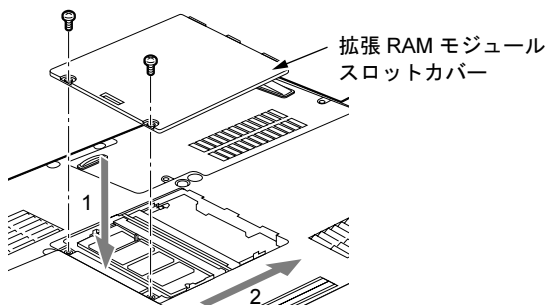
- 2** ネジ(2ヶ所)を取り外し、拡張RAMモジュールスロットカバーを取り外します。パソコン本体下面にある拡張RAMモジュールスロットカバーを、外側にスライドしてから取り外します。



- 3** メモリを取り外します。メモリを押さえている両側のツメを左右に開き、スロットから取り外します。



- 4** 拡張RAMモジュールスロットカバーを取り付け、ネジで固定します。手順2で外したカバーを取り付けます。カバーのツメをパソコン本体のツメ穴に合わせてください。



- 5** 内蔵バッテリーパックを取り付けます。「バッテリーパックを交換する」の手順5 (→ P.50)

 **POINT**

- ▶ メモリを交換する場合は、手順 3 の後メモリを取り付けてください。
「メモリを取り付ける」の手順 3 (→ P.67)

11 PC カードについて

取り扱い上の注意

⚠ 注意



- PC カードは、静電気に対して非常に弱い部品で構成されており、人体に留った静電気により破壊される場合があります。PC カードを取り扱う前に、一度金属質のものに手を触れて、静電気を放電してください。

故障を防ぐため、PC カードをお使いになるときは、次の点に注意してください。

- 温度の高い場所や直射日光のあたる場所には置かないでください。
- 強い衝撃を与えないでください。
- 重い物を載せないでください。
- コーヒーなどの液体がかからないように注意してください。
- 保管する場合は、必ず専用のケースに入れてください。

🔍 POINT

- ▶ PC カードの種類によっては、2 枚同時には使用できない場合があります。お使いになる PC カードのマニュアルで確認してください。
- ▶ 本パソコンでは LAN カードが使えない場合があります。また、モデム搭載モデルではモデムカードが使えない場合があります。
- ▶ 本パソコンでは、3.3V または 5V を使用する PC カードのみサポートしています。12V を使用する PC カードはサポートしていません。

PC カードをセットする

ここでは、PC カードのセットについて説明します。

⚠ 注意



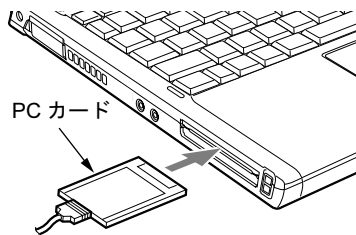
- PC カードをセットするときは、PC カードスロットに指を入れしないでください。けがの原因となることがあります。

🔍 POINT

- ▶ PC カードによっては、お使いの OS に関わらず、セットするときに電源を切る必要のあるものがあります。お使いになる PC カードのマニュアルで確認してください。
- ▶ PC カードによっては、ドライバのインストールが必要なものがあります。お使いになる PC カードのマニュアルをご覧ください。
- ▶ Windows 2000 の場合、OS の画面で表示される PC カードのスロット番号と、状態表示 LCD に表示される PC カードのスロット番号は異なります。

1 パソコン本体左側面の PC カードスロットに、PC カードをセットします。

PC カードの製品名を上にして PC カードスロットにしっかり差し込みます。



👉 重要

- ▶ PC カード取り出しボタンが飛び出している場合は、必ず押し込んでください。PC カード取り出しボタンが飛び出した状態で PC カードをセットすると、ボタンが中に入らなくなります。また、ボタンが破損する原因となります。

🔍 POINT

- ▶ コード付きの PC カードをお使いの場合、PC カードとコードを接続しているコネクタ部分に物をのせたり、ぶついたりしないでください。破損の原因となります。
- ▶ PC カードの種類によっては、PC カードスロットから PC カードが飛び出した状態でセットされるものがあります。PC カードの飛び出した部分をぶついたりしないでください。破損の原因となります。

PC カードを取り出す

ここでは、各 OS での PC カードの取り出し方について説明します。

POINT

- ▶ コード付きのPCカードを取り出す場合、PCカードのコードを引っ張らないでください。破損の原因となります。
- ▶ PCカードを取り出す場合は、次の手順で行ってください。手順どおり行わないと、故障の原因となります。
- ▶ PCカードによっては、取り出すときに電源を切る必要のあるものがあります。PCカードのマニュアルで確認してください。

注意



高温

- PCカードの使用終了直後は、PCカードが高温になっている場合があります。PCカードを取り出すときは、手順 3 の後、しばらく待ってから取り出してください。火傷の原因となることがあります。



けが

- PCカードを取り出すときは、PCカードスロットに指などを入れないでください。けがの原因となることがあります。

■ Windows XP の場合

- 1 通知領域の「ハードウェアの安全な取り外し」アイコンをクリックします。

POINT

- ▶ 通知領域の「ハードウェアの安全な取り外し」アイコンをダブルクリックして表示される「ハードウェアの安全な取り外し」ウィンドウで、「停止」をクリックして PC カードを取り出さないでください。パソコン本体の動作が不安定になる場合があります。

- 2 「[お使いの PC カード] を安全に取り外します」をクリックします。

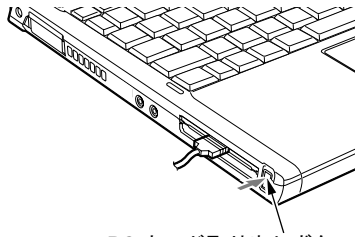
POINT

- ▶ 「デバイス' 汎用ボリューム' を今停止できません。後でデバイスの停止をもう一度実行してください。」というメッセージが表示された場合は、「OK」をクリックし、PCカードにアクセスしていないことを確認した後、もう一度手順 1 からやり直してください。

- 3 「ハードウェアの取り外し」というメッセージが表示されたことを確認します。

4 PC カード取り出しボタンを押します。

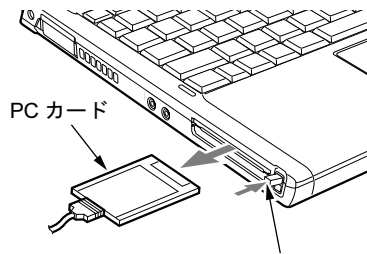
PC カード取り出しボタンを軽く 1 回押すと、ボタンが少し飛び出します。



PC カード取り出しボタン

5 PC カードを取り出します。

飛び出した PC カード取り出しボタンを押し、PC カードを取り出します。



PC カード取り出しボタン

重要

- ▶ PC カード取り出しボタンが飛び出している場合は、必ず押し込んでください。PC カード取り出しボタンが飛び出した状態でお使いになると、ボタンが破損する原因となります。

■ Windows 2000 の場合

- 1** タスクトレイの「ハードウェアの取り外しまたは取り出し」アイコンをクリックします。

POINT

- ▶ タスクトレイの「ハードウェアの取り外しまたは取り出し」アイコンをダブルクリックして表示される「ハードウェアの取り外し」ウィンドウで、「停止」をクリックして PC カードを取り出さないでください。パソコン本体の動作が不安定になる場合があります。

- 2** 「[お使いの PC カード] を停止します」をクリックします。

POINT

- ▶ 「デバイス' 汎用ボリューム' を今停止できません。後でデバイスの停止をもう一度実行してください。」というメッセージが表示された場合は、「OK」をクリックし、PC カードにアクセスしていないことを確認した後、もう一度手順 1 からやり直してください。

- 3** 「OK」をクリックします。

4 PC カードを取り出します。

Windows XP の場合の手順 4 ～ 5 を参照し (→ P.73)、PC カードを取り出します。

12 プリンタについて

重要

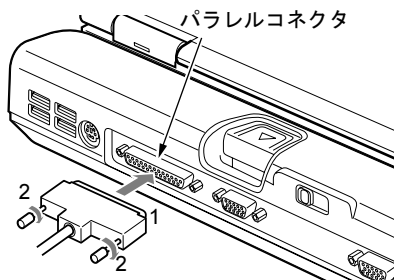
- ▶ プリンタの接続にはプリンタケーブルが必要です。プリンタケーブルは、プリンタに添付されていないことがあります。
また、添付されているものも、コネクタの形状により接続できない場合もあります。そのような場合は、接続できるプリンタケーブルを別にお買い求めください。
- ▶ プリンタの接続方法は、プリンタによって異なります。プリンタのマニュアルをご覧ください。

接続について

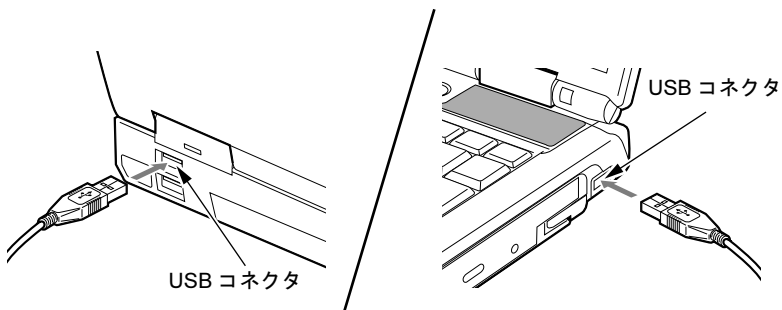
■ パラレルコネクタの場合

ポートリプリケータを取り付けてください。

「ハードウェア」－「ポートリプリケータを取り付ける」(→ P.54)



■ USB コネクタの場合



POINT

- ▶ ポートリプリケータ接続時には、パソコン本体背面の USB コネクタはお使いになれません。お使いになる場合は、パソコン本体右側面、またはポートリプリケータの USB コネクタに接続してください。

13 外部ディスプレイについて

接続について

本パソコンは、プロジェクターや CRT ディスプレイなどの外部ディスプレイを接続することができます。

ここでは、パソコン本体背面の外部ディスプレイコネクタに、CRT ディスプレイを接続する場合について説明します。

⚠ 警告

- 感電
- 外部ディスプレイの接続／取り外しを行う場合は、必ずパソコン本体の電源を切り、AC アダプタを取り外してください。感電の原因となります。

⚠ 注意

- 故障
- ケーブル類の接続は、本書をよく読み、接続時に間違いがないようにしてください。誤った接続状態で使用すると、パソコン本体および外部ディスプレイが故障する原因となることがあります。

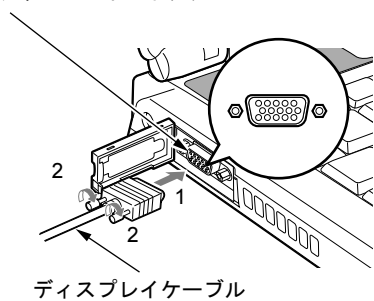
1 パソコン本体の電源を切り、AC アダプタを取り外します (→『取扱説明書』)。

2 パソコン本体左側面の外部ディスプレイコネクタに、ディスプレイケーブルを接続します。

コネクタは正面から見ると台形になっています。

コネクタの形を互いに合わせてしっかり差し込み (1)、ディスプレイケーブルの左右のネジで固定します (2)。

外部ディスプレイコネクタ



🔍 POINT

- ▶ 外部ディスプレイは、ポートリプリケータの外部ディスプレイコネクタに接続することもできます。

3 CRT ディスプレイにディスプレイケーブルを接続します。
接続方法は、CRT ディスプレイのマニュアルをご覧ください。

- 4 CRT ディスプレイの電源ケーブルを接続して、電源を入れます。
- 5 パソコン本体に AC アダプタを取り付け、電源を入れます。

POINT

- ▶ 外部ディスプレイを接続後パソコン本体の電源を入れると、次のようになることがあります。
 - ・ パソコン本体の液晶ディスプレイと外部ディスプレイで同時に表示される
 - ・ 「新しいハードウェアの追加ウィザード」ウィンドウが表示される
この場合は、画面の指示に従って外部ディスプレイのドライバをインストールしてください。
 - ▶ 外部ディスプレイなど磁界を発生する機器と FDD ユニットは離して使用してください。
- 6 画面の表示を切り替えます。
【Fn】 + 【F10】 キーを押すと、液晶ディスプレイ→外部ディスプレイ→同時表示→液晶ディスプレイ…の順で表示を切り替えることができます。また、OS の「画面のプロパティ」でも切り替えることができます。(→『ソフトウェアガイド』の「機能」－「表示装置の切り替え」)。

14 ハードウェアのお手入れ

パソコン本体のお手入れ

警告



- 感電やけがの原因となるので、お手入れの前に、次の事項を必ず行ってください。
 - ・パソコン本体の電源を切り、ACアダプタを取り外してください。
 - ・プリンタなど、周辺機器の電源を切り、パソコン本体から取り外してください。

パソコン本体の汚れは、乾いた柔らかい布で軽く拭き取ってください。
汚れがひどい場合は、水または水で薄めた中性洗剤を含ませた布を、固く絞って拭き取ってください。中性洗剤を使用して拭いた場合は、水に浸した布を固く絞って中性洗剤を拭き取ってください。また、拭き取りの際は、パソコン本体に水が入らないよう十分に注意してください。なお、シンナーやベンジンなど揮発性の強いものや、化学ぞうきんは絶対に使わないでください。

液晶ディスプレイのお手入れ

液晶ディスプレイの汚れは、乾いた柔らかい布かメガネ拭きで軽く拭き取ってください。

重要

- ▶ 液晶ディスプレイの表面を固いものでこすったり、強く押しついたりしないでください。液晶ディスプレイが破損するおそれがあります。
- ▶ 液晶部分を拭くときは、必ずから拭きしてください。水や中性洗剤を使うと、液晶部分を傷めるおそれがあります。
- ▶ 市販のクリーナーを使うと、成分によっては、画面の表面のコーティングを傷めるおそれがあります。次のものは、使わないでください。
 - ・アルカリ性成分を含んだもの
 - ・界面活性剤を含んだもの
 - ・アルコール成分を含んだもの
 - ・シンナーやベンジンなどの揮発性の強いもの
 - ・研磨剤を含むもの
 - ・化学ぞうきん

キーボードのお手入れ

キーボードの汚れは、乾いた柔らかい布で軽く拭き取ってください。

汚れがひどい場合は、水または水で薄めた中性洗剤を含ませた布を、固く絞って拭き取ってください。中性洗剤を使用して拭いた場合は、水に浸した布を固く絞って中性洗剤を拭き取ってください。また、拭き取りの際は、キーボード内部に水が入らないよう十分に注意してください。なお、シンナーやベンジンなど揮発性の強いものや、化学ぞうきんは絶対に使わないでください。

キーボードのキーとキーの間のホコリなどを取る場合は、圧縮空気などを使ってゴミを吹き飛ばしてください。なお、掃除機などを使って、キーを強い力で引っ張らないでください。

マウスのお手入れ

重要

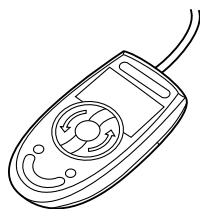
▶ カスタムメイドの選択により USB マウス、USB マウス（光学式）を添付しております。表面の汚れは、柔らかい布でから拭きします。

汚れがひどい場合は、水または水で薄めた中性洗剤を含ませた布を、固く絞って拭き取ってください。中性洗剤を使用して拭いた場合は、水に浸した布を固く絞って中性洗剤を拭き取ってください。また、拭き取りの際は、マウス本体に水が入らないよう十分に注意してください。なお、シンナーやベンジンなど揮発性の強いものや、化学ぞうきんは絶対に使わないでください。

また、USB マウスのボールがスムーズに回転しないときは、ボールを取り外してクリーニングします。ボールのクリーニング方法は、次のとおりです。なお、お使いのマウスにより形状が異なります。

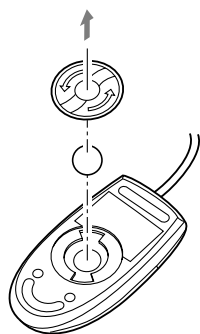
1 マウスの裏ボタンを取り外します。

マウス底面にあるカバーを、矢印の方向に回して取り外します。



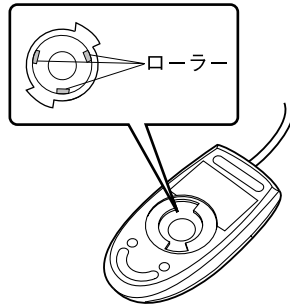
2 ボールを取り出して、水洗いします。

マウスをひっくり返し、ボールを取り出します。その後、水洗いして十分に乾燥させます。



3 マウス内部をクリーニングします。

マウス内部、ローラー、およびカバーを乾いた布でよく拭きます。

**4** ボール、裏ボタンを取り付けます。

フロッピーディスクドライブのお手入れ

重要

▶ カスタムメイドの選択により FDD ユニット (USB) を添付しています。
フロッピーディスクドライブは、長い間使用していると、ヘッド (データを読み書きする部品) が汚れてきます。ヘッドが汚れると、フロッピーディスクに記録したデータを正常に読み書きできなくなります。別売のクリーニングフロッピーを使用して、3ヶ月に1回程度の割合でクリーニングしてください。

■ 用意するもの

商品名 : クリーニングフロッピーマイクロ
商品番号 : 0212116
(富士通コワーコ株式会社 お問い合わせ : 03-3342-5375)

■ お手入れのしかた

- 1** クリーニングフロッピーをセットします。
- 2** 「マイコンピュータ」のフロッピーディスクドライブにアクセスします。
- 3** メッセージが表示されたら「いいえ」をクリックします。
- 4** アクセスランプが消えているのを確認して、クリーニングフロッピーを取り出します。

第 3 章

BIOS

3

BIOS セットアップというプログラムについて説明しています。また、本パソコンのデータを守るためにパスワードを設定する方法についても説明しています。なお、BIOS セットアップの様子は、改善のために予告なく変更することがあります。あらかじめご了承ください。

1 BIOS セットアップとは	84
2 BIOS セットアップの操作のしかた	85
3 メニュー詳細	89
4 BIOS のパスワード機能を使う	97
5 BIOS が表示するメッセージ一覧	102

1 BIOS セットアップとは

BIOS セットアップとは、本パソコンの環境を設定するためのプログラムです。本パソコンご購入時は、すでに最適なハードウェア環境に設定されています。通常の使用状態では、BIOS セットアップで環境を設定（変更）する必要はありません。

BIOS セットアップの設定は、次の場合などに行います。

- 特定の人だけが本パソコンを使用できるように、パスワード（暗証番号）を設定するとき
- 起動時の自己診断テスト (POST) で BIOS セットアップに関するエラーメッセージが表示されたとき

重要

- ▶ BIOS セットアップの設定項目の詳細については、BIOS セットアップ画面（→ P.85）の「項目ヘルプ」をご覧ください。

POINT

- ▶ BIOS セットアップで設定した内容は、パソコン本体内部の CMOS RAM と呼ばれるメモリに記憶されます。この CMOS RAM は、バックアップ用バッテリーによって記憶した内容を保存しています。BIOS セットアップを正しく設定しても、パソコン本体の起動時に「システム CMOS のチェックサムが正しくありません。標準設定値が設定されました。」というメッセージが表示される場合は、バックアップ用バッテリーが消耗して、CMOS RAM に設定内容が保存されていないことが考えられますので、「富士通ハードウェア修理相談センター」にご連絡ください。
- ▶ 起動時の自己診断テスト中は不用意に電源を切らないでください。
本パソコンは、自己診断テスト中の異常終了の回数を数えており、3 回続いた場合は 4 回目の起動時に「前回の起動が正常に完了しませんでした。」というメッセージを表示します。
- ▶ 起動時の自己診断テスト (POST)
本パソコンの電源を入れたときや再起動したときに、ハードウェアの動作に異常がないかどうか、どのような周辺機器が接続されているかなどを自動的に調べます。これを「起動時の自己診断テスト」(POST: Power On Self Test) といいます。

2 BIOS セットアップの操作のしかた

BIOS セットアップを起動する

BIOS セットアップでは、すべての操作をキーボードで行います。

- 1 作業を終了してデータを保存します。
- 2 状態表示LCDのハードディスクアクセス表示が点灯していないことを確認し、本パソコンを再起動します。
- 3 「FUJITSU」のロゴマークが表示され、画面の下に「[Esc]Diagnostic Screen, [F2]BIOS Setup, [F12]Boot Menu」と表示されている間に、【F2】キーを押してください。

BIOS セットアップの操作のしかたが表示されます。

BIOS セットアップ画面の各部の名称と役割は、次のとおりです。

メニューバー

メニューの名称が表示されます。

カーソル

設定する項目に合わせます。

項目ヘルプ

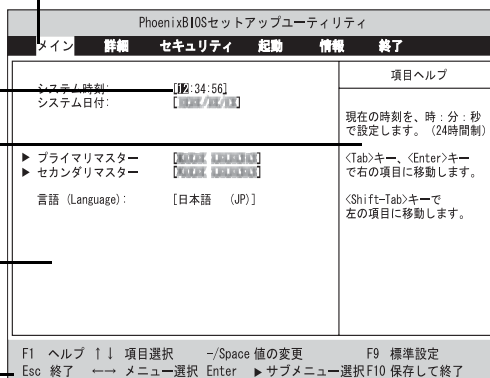
カーソルを合わせた項目の説明が表示されます。

設定フィールド

各メニューで設定する項目名と設定値が表示されます。

キー一覧

設定時に使うキーの一覧です。



POINT

- ▶ BIOS セットアップの画面ではなく OS が起動してしまった場合は、起動が完了するのを待って、もう一度手順 2 からやり直してください。
- ▶ 手順 3 で【F12】キーを押すと、「起動メニュー」が表示され、起動するドライブを選択することができます。また、〈BIOS セットアップを起動〉を選択すると、BIOS セットアップの「メイン」メニューが表示されます。

起動メニュー
1. フロッピーディスクドライブ
2. ハードディスクドライブ
3. CD-ROMドライブ
〈BIOSセットアップを起動〉

設定を変更する

ここでは一般的な操作方法を説明します。

- 1** 【←】キーまたは【→】キーでカーソルを移動し、設定したいメニューを選びます。
選択したメニュー画面が表示されます。
- 2** 【↓】キーまたは【↑】キーでカーソルを移動し、設定したい項目を選びます。
- 3** 【Space】キーまたは【-】キーを押して、選択している項目の設定値を変更します。
続けて他の設定項目を変更する場合は、手順1～3を繰り返してください。
- 4** 設定を保存して終了します。
「BIOS」－「BIOS セットアップを終了する」(→ P.88)

重要

- ▶ BIOS セットアップは正確に設定してください。
設定を間違えると、本パソコンが起動できなくなったり、正常に動作しなくなることがあります。
このような場合には、変更した設定値を元に戻すか、ご購入時の設定に戻して本パソコンを起動し直してください。

POINT


- ▶ 設定内容を変更前の値に戻す方法は、「BIOS」－「終了メニュー」(→ P.96)をご覧ください。
- ▶ 設定内容をご購入時の設定値に戻す方法は、「ご購入時の設定に戻す」(→ 『取扱説明書』)をご覧ください。
- ▶ 項目名に「▶」が付いている項目にはサブメニューがあります。
項目名にカーソルを移動して【Enter】キーを押すと、サブメニューが表示されます。元のメニュー画面に戻るときは【Esc】キーを押します。

各キーの役割

設定時に使用するキーの役割は、以下のとおりです。

キー	役割
【↑】キー、【↓】キー	設定する項目にカーソルを移動します。
【←】キー、【→】キー	メニューを切り替えます。
【Pg Up】キー、 【Pg Dn】キー	【Fn】キーと同時に押すことで、メニュー画面が複数ページにわたる場合は、前ページ、または次ページに移動します。
【Home】キー、【End】キー	【Fn】キーと同時に押すことで、メニュー画面の最初の項目、または最後の項目にカーソルを移動します。
【Enter】キー	▶印が付いた項目のサブメニュー画面を表示します。また、「終了」メニューなどでは、各項目の処理を行います。設定する項目で押すと、設定値が一覧で表示されます。
【F1】キー	一般ヘルプ画面を表示します。同じキーを再度押すか、【Esc】キーを押せば閉じます。
【Alt】 + 【H】キー	
【F5】キー	各項目の設定を1つ前の設定値に変更します。
【-】キー	
【F6】キー	各項目の設定を次の設定値に変更します。
【Space】キー	
【F9】キー	標準設定値を読み込みます。
【F10】キー	現在の設定値を保存して、BIOS セットアップを終了します。
【Esc】キー	「終了」メニューを表示します。また、サブメニュー画面でこれらのキーを押すと、1つ上のメニュー画面に戻ります。
【Alt】 + 【X】キー	

POINT

▶ ここでいう【-】キーは  のことです。

BIOS セットアップを終了する

変更した設定を有効にするためには、設定内容を CMOS RAM に保存しておく必要があります。以下の操作を行い、設定内容を保存してから BIOS セットアップを終了してください。

- 1 **【Esc】** キーを押します。
「終了」メニューが表示されます。
- 2 **【↑】** キーまたは **【↓】** キーを押して「変更を保存して終了する」を選択し、**【Enter】** キーを押します。
次のメッセージが表示されます。

セットアップ確認	
変更した内容を保存して終了しますか？	
<input checked="" type="checkbox"/> はい	<input type="checkbox"/> いいえ

- 3 **【←】** キーまたは **【→】** キーで「はい」を選択し、**【Enter】** キーを押します。
すべての設定値が保存された後、BIOS セットアップが終了し、本パソコンが再起動します。

POINT

- ▶ サブメニューを表示している場合は、「終了」メニューが表示されるまで、**【Esc】** キーを 2 ～ 3 回押してください。
- ▶ 設定を変更しないで終了する場合は、「終了」メニューで「変更を保存せずに終了する」を選択して終了してください（→ P.96）。
- ▶ いったん設定内容を保存したあと、続けて他の項目を設定する場合は、「終了」メニューで「変更を保存する」を選択してください（→ P.96）。
 1. 「終了」メニューの「変更を保存する」を選択し、**【Enter】** キーを押します。
「変更した内容を保存しますか？」というメッセージが表示されます。
 2. **【←】** キーまたは **【→】** キーで「はい」を選択し、**【Enter】** キーを押します。

3 メニュー詳細

お使いの機種により表示されるメニューが異なります。機種固有のメニューについては、メニュー項目の後に製品名称を表記しています。

メインメニュー

「メイン」メニューでは、日時の設定と、ドライブやメモリの機能などの設定を行います。

- システム時刻
- システム日付
- プライマリマスター
- セカンダリマスター

POINT

- ▶ 「終了」メニューの「標準設定値を読み込む」(→ P.96) を実行した直後は、「プライマリマスター」、「セカンダリマスター」の項目の自動設定が行われていません。BIOS セットアップを再起動すると、各項目が自動設定されます。

- タイプ

POINT

- ▶ 通常は「自動」に設定してください。
 - ・ CHS フォーマット
- シリンダ数
- ヘッド数
- セクタ数
- 最大容量
 - ・ LBA フォーマット

POINT

- ▶ シリンダ数、ヘッド数、セクタ数、最大容量は、「タイプ」が「ハードディスク」の場合のみ設定できます。
- ▶ シリンダ数、ヘッド数、セクタ数は正しく設定してください。間違えて設定すると、正常に動作しなくなります。
- ▶ 「タイプ」を「自動」に設定した場合は、シリンダ数、ヘッド数、セクタ数、最大容量は表示されません。

- 合計セクタ
- 最大容量
- マルチセクタ転送
- LBA モード制御
- 転送モード
- Ultra DMA モード

言語 (Language)

POINT

- ▶ 設定と同時に画面表示が切り替わり、次に設定を変更するまで同じ言語で表示されます。

詳細メニュー

「詳細」メニューでは、周辺機器の設定などを行います。

シリアル／パラレルポート設定

POINT

- ▶ I/O アドレス、割り込み番号、DMA チャンネルは、複数のデバイスに同じ設定値を割り当てないように注意してください。同じ設定値を割り当てると、項目名の左に*が表示されません。

- シリアルポート
 - ・ I/O アドレス
 - ・ 割り込み番号
- 赤外線通信ポート
 - ・ モード
 - ・ I/O アドレス
 - ・ 割り込み番号
 - ・ I/O アドレス
 - ・ DMA チャンネル
- パラレルポート
 - ・ モード
 - ・ I/O アドレス
 - ・ 割り込み番号
 - ・ DMA チャンネル

POINT

- ▶ 「DMA チャンネル」は、「モード」の項目を「ECP」に設定しているときに表示されます。通常「DMA チャンネル」は「DMA 1」に設定してください。「DMA 3」は、標準設定値では赤外線通信ポートの FIR 用に割り当てられています。

□ キーボード／マウス設定

- 起動時の Numlock 設定
- ホットプラグ

POINT

- ▶ PS/2 規格のマウスやキーボードのみ有効です。
- ▶ マウスやキーボードによっては、ホットプラグに対応していない場合があります。動作中のパソコン本体にマウスやキーボードを接続しても認識されない場合は、一度取り外し、しばらくしてからもう一度接続してください。それでも認識されない場合は、パソコン本体の電源を切るか、パソコン本体をスタンバイにして接続してください。
- ▶ ホットプラグ機能を有効にした状態で、お使いのキーボードやマウスの動作に異常が見られる場合は、ホットプラグ機能を無効にしてください。
- ▶ 拡張キーボード／マウスコネクタに、「バーコードリーダー (FMV-BCR101)」、「バーコードタッチリーダー (FMV-BCR201)」、「磁気カードリーダー (FMV-MCR101)」などの入力装置を接続する場合は、「使用しない」に設定してください。
- ▶ 「内蔵ポインティングデバイス」の項目を「手動」または「常に使用しない」に設定した場合は、ホットプラグ機能は使用できません。

- 内蔵ポインティングデバイス

POINT

- ▶ Microsoft 社製の IntelliMouse[®] などのホイール機能付き PS/2 マウスは、設定が「自動」または「常に使用しない」の場合のみ使用できます。

- レジューム時の初期化

□ ディスプレイ設定

- ディスプレイ

POINT

- ▶ 本パソコンの起動後は、キーボード操作や「画面のプロパティ」で画面表示を切り替えることができます (→ 『ソフトウェアガイド』の「機能」－「表示装置の切り替え」)。

- 全体表示

POINT

- ▶ お使いのモデルにより、本項目は表示されません。

□ その他の内蔵デバイス設定

- IDE コントローラ
- 内蔵モデム
- 内蔵 LAN デバイス
- 無線 LAN デバイス

POINT

- ▶ お使いのモデルにより、「内蔵モデム」、「無線 LAN デバイス」は表示されません。

CPU 設定

POINT

▶ お使いのモデルにより、本項目は表示されません。

- SpeedStep(R) テクノロジー
 - ・ バッテリ運用時
 - ・ AC 運用時

USB 設定

- レガシー USB サポート
 - ・ SCSI サブクラスサポート

POINT

▶ SCSI サブクラスサポートを使用して、パソコンが起動しなくなった場合は、USB デバイスを取り外して再起動してください。

各種設定

- 電源ボタン
- LAN によるウェイクアップ
- 音量設定

イベントログ設定

- イベントログ領域の状態
- イベントログ内容の状態
- イベントログの表示

POINT

▶ イベントログメッセージで、「POST エラー : nnnnnnnn nnnnnnnn」というメッセージが表示された場合は、「富士通ハードウェア修理相談センター」にご連絡ください。それ以外のメッセージは、本パソコンの使用には特に問題のないメッセージです。

- イベントログ
 - ・ システム起動
- イベントログの消去
- イベントログのマーク

セキュリティメニュー

「セキュリティ」メニューでは、本パソコンを特定の人だけが使用できるよう設定を行います。

- 管理者用パスワード
- ユーザー用パスワード
- 管理者用パスワード設定

POINT

- ▶ 次の項目は、管理者用パスワードが設定されている場合に設定できます。
 - ・ ユーザー用パスワード設定
 - ・ ユーザー用パスワード文字数
 - ・ 起動時のパスワード
 - 自動ウェイクアップ時
 - ・ レジューム時のキーボードロック
 - ・ 取外し可能なディスクからの起動
 - ・ BIOS フラッシュメモリへの書き込み
 - ・ スマートカードによるロック
 - ・ ハードディスクセキュリティ
 - ・ 所有者情報
 - ・ セキュリティチップ設定

 ユーザー用パスワード設定**POINT**

- ▶ 管理者用パスワードとユーザー用パスワードの両方が設定されている状態で、ユーザー用パスワードで BIOS セットアップに入ると、設定値がグレーで表示される項目があります。グレー表示される項目は、ユーザー用パスワードでは変更できません。

 ユーザー用パスワード文字数**POINT**

- ▶ 本項目はユーザー用パスワードで BIOS セットアップに入った場合のみ有効です。管理者用のパスワードで BIOS セットアップに入った場合は、最低文字数より少ない文字をユーザー用パスワードとして設定することができます。

 起動時のパスワード

- 自動ウェイクアップ時

 レジューム時のキーボードロック**POINT**

- ▶ USB 規格の周辺機器は「レジューム時のキーボードロック」によるセキュリティの対象外になります。そのため、USB マウスなどの USB 機器はパスワードを入力しなくても使用できます。

 取外し可能なディスクからの起動 BIOS フラッシュメモリへの書き込み スマートカードによるロック**重要**

- ▶ 本項目を「使用する」に設定すると、次の項目が設定できなくなります。
 - ・ 管理者用パスワード設定
 - ・ ユーザー用パスワード設定
 - ・ ユーザー用パスワード文字数

 **POINT**

- ▶ 本項目は、スマートカードホルダーをセットしている場合のみ表示されます。

□ **ハードディスクセキュリティ**

 **重要**

- ▶ 本パソコンでセキュリティを設定したハードディスクは、他のパソコンに接続しても使用できません。他のパソコンに接続して使用する場合は、本パソコンで設定したハードディスクセキュリティのパスワードの設定が必要になります。
- プライマリマスター用パスワード
- セカンダリマスター用パスワード
- プライマリマスター用パスワード設定
- セカンダリマスター用パスワード設定
- 起動時のパスワード入力

 **POINT**

- ▶ ハードディスクパスワード設定後、パスワード入力を求めるウィンドウを表示させたくない場合には、「使用しない」に設定してください。

□ **所有者情報**

 **POINT**

- ▶ 管理者用パスワードが設定されていない場合は、「所有者情報」の各項目は表示されますが、選択できません。
- 所有者情報
- 所有者情報設定
- 文字色
- 背景色

□ **セキュリティチップ設定**

 **POINT**

- ▶ お使いのモデルにより、本項目は表示されません。
- セキュリティチップ

 **重要**

- ▶ 「セキュリティチップ」の設定を有効にするには、BIOS セットアップ終了後に本パソコンの再起動が必要です。「終了」メニューで「変更を保存して終了する」(→ P.96)を選択し、本パソコンを再起動してください。「終了」メニューで「変更を保存する」(→ P.96)を実行しただけで再起動を行わずに電源を切ると、設定が正しく行われません。その場合は、次回起動時にエラーメッセージが表示されます。

- セキュリティチップのクリア

POINT

- ▶ 本項目は、「セキュリティチップ」が「使用する」に設定されている場合にのみ表示され、実行可能な状態でのみ選択できます。「セキュリティチップ」を「使用しない」から「使用する」に変更した場合、本パソコンを再起動して設定が有効になるまで、本項目は選択できません。

- レジューム時のセキュリティボタン

POINT

- ▶ 本項目は、セキュリティボタンのパスワードを設定している場合にお使いになれます。

起動メニュー

「起動」メニューでは、本パソコンの起動時の動作についての設定を行います。

- 高速起動

- 起動時の自己診断画面

- 起動メニュー

POINT

- ▶ 管理者用パスワードが設定されている場合に設定できます。

- ネットワークサーバからの起動

- 起動デバイスの優先順位

- フロッピーディスクドライブ
- ハードディスクドライブ
- CD-ROM ドライブ
- MBA v7.0.3 Slot 0160 (Pentium® M 搭載モデル)
- Broadcom MBA (Celeron® M 搭載モデル)

POINT

- ▶ 利用可能な起動デバイスが、起動時の検索順序の高い順に表示されます。ただし、「MBA v7.0.3 Slot 0160」(Pentium® M 搭載モデル)、または「Broadcom MBA」(Celeron® M 搭載モデル)は、「ネットワークサーバからの起動」が「使用する」に設定されている場合にのみ表示されます。なお、「ネットワークサーバからの起動」を「使用する」に設定した場合、「MBA v7.0.3 Slot 0160」(Pentium® M 搭載モデル)、または「Broadcom MBA」(Celeron® M 搭載モデル)の優先順位は、再起動後に設定可能となります。
- ▶ CDから起動するには起動可能なOSの入ったCDが必要となります。再起動前に本パソコンにCDをセットしてください。

情報メニュー

「情報」メニューには、BIOS セットアップやパソコン本体についての情報が表示されます。設定を変更することはできません。

- BIOS 版数
- BIOS 日付
- BIOS 領域
- CPU タイプ
- CPU 速度
- L1 キャッシュ
- L2 キャッシュ
- 全メモリ容量
 - メモリスロット 1 (標準メモリスロット)
 - メモリスロット 2 (増設メモリスロット)

POINT

- ▶ メモリを取り付けていないときは、「未使用」と表示されます。

終了メニュー

「終了」メニューでは、設定値の保存や読み込み、BIOS セットアップの終了などを行います。

変更を保存して終了する

設定した内容を CMOS RAM に保存して BIOS セットアップを終了します。

変更を保存せずに終了する

設定した内容を CMOS RAM に保存しないで BIOS セットアップを終了します。

標準設定値を読み込む

すべての項目を標準設定値にします。

変更前の値を読み込む

すべての項目について、CMOS RAM から変更前の値を読み込み、変更を取り消します。

変更を保存する

変更した内容を CMOS RAM に保存します。

4 BIOS のパスワード機能を使う

ここでは、本パソコンのデータを守るためのパスワード機能について説明します。

本パソコンは、他人による不正使用を防止するために、パスワードを設定することができます。パスワードを設定すると、正しいパスワードを知っている人以外は本パソコンを使用できなくなります。

パスワードの種類

設定できるパスワードは次のとおりです。

- 管理者用パスワード
本パソコンをご購入になった方などが使用するパスワードです。パスワード機能を使用するときは必ず設定してください。
- ユーザー用パスワード
「管理者」以外で本パソコンをお使いになる方が使用するパスワードです。「管理者用パスワード」を設定した場合のみ設定できます。
- ハードディスク用パスワード
本パソコンのハードディスクを他のユーザーや他のパソコンで使用できないようにするためのパスワードです。「管理者用パスワード」を設定した場合のみ設定できます。

パスワードを設定する

パスワードの設定は、BIOS セットアップで行います。パスワードの設定方法は、次のとおりです。

■ 管理者用パスワード／ユーザー用パスワードを設定する

- 1 BIOS セットアップを起動します。
「BIOS」－「BIOS セットアップを起動する」(→ P.85)
- 2 「セキュリティ」メニューで「管理者用パスワード設定」(→ P.92)、または「ユーザー用パスワード設定」(→ P.93)を選択して【Enter】キーを押します。
パスワード入力用のウィンドウが表示されます。
- 3 8桁までのパスワードを入力します。
入力できる文字種はアルファベットと数字です。
入力した文字は表示されず、代わりに「■」が表示されます。
また、ユーザー用のパスワードの最低文字数は、「ユーザー用パスワード文字数」(→ P.93)で設定することができます。

- 4** パスワードを入力したら【Enter】キーを押します。
「新しいパスワードを確認して下さい。」にカーソルが移り、パスワードの再入力を求められます。
- 5** 手順3で入力したパスワードを再度入力して【Enter】キーを押します。
「セットアップ通知」と書かれたウィンドウが表示されます。
- 6** 【Enter】キーを押して、設定を終了します。
再入力したパスワードが間違っていた場合は、「セットアップ警告」と書かれたウィンドウが表示されます。【Enter】キーを押して、手順3からやり直してください。
パスワードの設定を中止するときは、【Esc】キーを押してください。

■ ハードディスク用パスワードを設定する

- 1** BIOS セットアップを起動します。
「BIOS」－「BIOS セットアップを起動する」(→ P.85)
- 2** 「セキュリティ」メニューで「ハードディスクセキュリティ」(→ P.94) → 「プライマリマスター用パスワード設定」を選択して【Enter】キーを押します。
パスワード入力用のウィンドウが表示されます。
- 3** 8桁までのパスワードを入力します。
入力できる文字種はアルファベットと数字です。
入力した文字は表示されず、代わりに「■」が表示されます。
- 4** パスワードを入力したら【Enter】キーを押します。
「新しいパスワードを確認して下さい。」にカーソルが移り、パスワードの再入力を求められます。
- 5** 手順3で入力したパスワードを再度入力して【Enter】キーを押します。
「セットアップ通知」と書かれたウィンドウが表示されます。
- 6** 【Enter】キーを押して、設定を終了します。
再入力したパスワードが間違っていた場合は、「セットアップ警告」と書かれたウィンドウが表示されます。【Enter】キーを押して、手順3からやり直してください。
パスワードの設定を中止するときは、【Esc】キーを押してください。

■ パスワード設定後のパソコンの起動

パスワードを設定すると、設定状態によって次の場合にパスワードの入力が必要になります。

- BIOS セットアップを起動するとき
- パソコンを起動するとき、休止状態からレジュームするとき
- スタンバイからレジュームするとき

■ BIOS セットアップやパソコンの起動時、休止状態からのレジューム時のパスワード入力

パスワードの入力を求めるウィンドウが表示されたら、パスワードを入力し、【Enter】キーを押してください。

POINT

- ▶ 誤ったパスワードを3回入力すると、「システムは使用できません」と表示されて、警告音が鳴ります。この場合は、キーボードやマウスが一切反応しなくなるので、本パソコンの電源をいったん切ってから再び電源を入れ、正しいパスワードを入力してください。

■ レジューム時のパスワード入力

パスワードを入力する画面は表示されず、状態表示 LCD に Caps Lock 表示と Scroll Lock 表示が交互に点滅します。この状態では、フラットポイント（マウス）とパスワードを入力する以外のキーボード操作ができません。これらを使えるようにするには、本パソコンの起動時に入力したパスワードと同じパスワードを入力してください（【Enter】キーは不要です）。ただし、USB マウスなどの USB 機器は、セキュリティの対象外になります。

POINT

- ▶ 正しいパスワードを入力しない限り、キーボードやフラットポイント（マウス）は使用できません。
- ▶ Windows XP/2000 の「電源オプションのプロパティ」で、スタンバイや休止状態からの回復時にパスワードを入力するように設定した場合は、スタンバイから回復するときに引き続き Windows のパスワードの入力も必要です。

■ ハードディスク用のパスワード

ハードディスク用のパスワードを設定すると、パソコンを起動するときにパスワードの入力が必要になります。

POINT

- ▶ ハードディスクパスワード設定後、パスワード入力を求めるウィンドウを表示させたくない場合には、起動時のパスワード入力を「使用しない」に設定してください。
- 「ハードディスクセキュリティ」（→ P.94）でパスワードを設定したハードディスクは、他のパソコンに接続しても使用できません。他のパソコンに接続して使用する場合は、本パソコンで設定したハードディスクセキュリティのパスワードの設定が必要となります。パスワードを忘れるとそのハードディスクは使用できなくなるので、ご注意ください。
- 設定状態によっては、管理者用またはユーザー用パスワードと、ハードディスク用パスワードの入力が必要になります。ただし、管理者用またはユーザー用パスワードと、ハードディスク用パスワードが同じ場合は、パスワードの入力は1回になります。

パスワードを忘れてしまったら

管理者用、またはハードディスク用パスワードを忘れるとパスワード機能を解除できなくなり、修理が必要になります。設定したパスワードを忘れないように何かに書き留め、安全な場所に保管しておくことをお勧めします。なお、管理者用、またはハードディスク用パスワードを忘れてしまった場合は、「富士通ハードウェア修理相談センター」までご連絡ください。保証期間にかかわらず修理は有償となります。

ハードディスク用パスワードは、盗難などによる不正な使用を防止することを目的としています。これは強固なセキュリティであるため、パスワードを忘れてしまうと、修理をしても、パスワードの解除やハードディスク内のプログラムやデータの復元ができず、これらのデータは完全に失われてしまいます。

パスワードの管理には充分注意してください。

パスワードを変更／削除する

■ パスワードを変更する

設定したパスワードを変更するときは、次の操作を行ってください。

- 1** BIOS セットアップを起動します。
「BIOS」－「BIOS セットアップを起動する」(→ P.85)
- 2** 「セキュリティ」メニュー(→ P.92)で設定したいパスワードを選択して【Enter】キーを押します。
 - ・管理者用パスワード設定
 - ・ユーザー用パスワード設定
 - ・ハードディスクセキュリティ
 - ・プライマリマスター用パスワード設定
 - ・セカンダリマスター用パスワード設定
- 3** 設定してあるパスワードを入力し、【Enter】キーを押します。
「新しいパスワードを入力して下さい。」にカーソルが移ります。
- 4** 8桁までの新しく設定したいパスワードを入力し、【Enter】キーを押します。
「新しいパスワードを確認して下さい。」にカーソルが移り、パスワードの再入力を求められます。
- 5** 手順4で入力したパスワードを再度入力して【Enter】キーを押します。
「変更が保存されました。」というウィンドウが表示されます。
- 6** 【Enter】キーを押して、設定を終了します。
再入力したパスワードが間違っていた場合は、「セットアップ警告」と書かれたウィンドウが表示されます。【Enter】キーを押して、手順4からやり直してください。
パスワードの設定を中止するときは、【Esc】キーを押してください。

 **POINT**

- ▶ 誤ったパスワードを3回入力すると、「システムは使用できません」と表示されて、警告音が鳴ります。この場合は、キーボードやマウスが一切反応しなくなるので、本パソコンの電源をいったん切ってから再び電源を入れ、正しいパスワードを入力してください。

■ パスワードを削除する

設定したパスワードを削除するときは、「パスワードを変更する」の手順4～5で何も入力せずに、【Enter】キーを押してください。

 **POINT**

- ▶ ユーザーがユーザー用パスワードを削除できるのは、ユーザー用パスワード文字数設定が0のときだけです。0以外のときは、パスワード文字数不足のメッセージが表示されます。

5 BIOS が表示するメッセージ一覧

メッセージが表示されたときは

エラーメッセージが表示された場合は、次の手順に従って処置をしてください。

1 BIOS セットアップを再実行します。

BIOS セットアップに関するエラーメッセージが表示された場合は、BIOS セットアップの、各項目を正しい値に設定してください。

それでもメッセージが表示される場合には、BIOS セットアップの設定値をご購入時の設定に戻して起動し直してください（→『取扱説明書』）。

2 周辺機器を取り外します。

周辺機器を取り付けている場合には、すべての周辺機器を取り外し、パソコン本体をご購入時の状態にして動作を確認してください。

それでも同じメッセージが表示される場合には、「富士通ハードウェア修理相談センター」、またはご購入元にご連絡ください。

3 取り外した周辺機器を、1 つずつ取り付けます。

取り外した周辺機器を1 つずつ取り付けて起動し直し、動作を確認してください。

また、割り込み番号（IRQ）を使用する周辺機器を取り付けたときは、割り込み番号が正しく割り当てられるように、設定を確認してください。このとき、各周辺機器のマニュアルや、ユーティリティソフトがある場合にはそれらのマニュアルも、あわせてご覧ください。

上記の処理を実行しても、まだ同じメッセージが表示される場合は、本パソコンが故障している可能性があります。「富士通ハードウェア修理相談センター」、またはご購入元にご連絡ください。

メッセージ一覧

本パソコンは、自動的に故障を検出します。故障の検出は、通常 POST（→ P.84）時に行われます。本パソコンが表示するメッセージの一覧は、次のとおりです。

お使いの機種により表示されるメッセージが異なります。機種固有のメッセージについては、メッセージ項目の後に製品名称を表記しています。

POINT

- ▶ メッセージ中の「n」には数字が表示されます。

■ 正常時のメッセージ

- [Esc] Diagnostic Screen, [F2] BIOS Setup, [F12] Boot Menu

起動時の「FUJITSU」のロゴマークが表示されているとき、画面の下に表示されます。このメッセージが表示されている間に【Esc】キーを押すと起動時の自己診断画面が表示され、【F2】キーを押すと BIOS セットアップが起動します。また、【F12】キーを押すと「起動メニュー」画面（→ P.85）が表示されます。

- < F12 > キー：起動メニュー / < F2 > キー：BIOS セットアップ

起動時の自己診断画面の下に表示されます。このメッセージが表示されている間に【F12】キーを押すと「起動メニュー」画面（→ P.85）が表示され、【F2】キーを押すと BIOS セットアップが起動します。

- Please Wait... お待ちください ...

BIOS セットアップの起動中に表示されます。

- nnnnM システムメモリテスト完了。

システムメモリのテストが、正常に完了したことを表示しています。

- nnnnK メモリキャッシュテスト完了。

キャッシュメモリのテストが、正常に完了したことを示しています。

- マウスが初期化されました。

マウス機能が初期化され、フラットポイントが使えるようになったことを示しています。

POINT

- ▶ 正常時のメッセージを表示させる場合は、「FUJITSU」のロゴマークが表示されているときに、【Esc】キーを押します。また、常に表示させる場合は、「起動」メニューの「起動時の自己診断画面」（→ P.95）の項目を「使用する」に設定してください。

■ エラーメッセージ

- システムメモリエラー。オフセットアドレス : nnnn
誤りビット : nnnn nnnn
システムメモリのテスト中に、アドレス nnnn でエラーが発見されたことを示しています。メモリを増設しているときは、メモリを取り外して、もう一度電源を入れ直してください。メモリを取り外しても本メッセージが表示されるときは、「富士通ハードウェア修理相談センター」、またはご購入元にご連絡ください。
- 拡張メモリエラー。オフセットアドレス : nnnn
誤りビット : nnnn nnnn
拡張メモリのテスト中に、アドレス nnnn でエラーが発見されたことを示しています。メモリを増設しているときは、メモリが正しく取り付けられているか、または弊社純正品かを確認してください。それでも本メッセージが表示されるときは、「富士通ハードウェア修理相談センター」、またはご購入元にご連絡ください。
- メモリキャッシュのエラーです。-- キャッシュは使用できません。
キャッシュメモリのテスト中に、エラーが発見されたことを示しています。電源を入れ直しても本メッセージが表示されるときは、「富士通ハードウェア修理相談センター」、またはご購入元にご連絡ください。
- キーボードコントローラのエラーです。
キーボードコントローラのテストで、エラーが発生したことを示しています。電源を入れ直しても本メッセージが表示されるときは、「富士通ハードウェア修理相談センター」、またはご購入元にご連絡ください。
- キーボードエラーです。
キーボードテストで、エラーが発生したことを示しています。テンキーボードや外付けキーボードを接続しているときは、正しく接続されているかを確認し、もう一度電源を入れ直してください。それでも本メッセージが表示されるときは、「富士通ハードウェア修理相談センター」、またはご購入元にご連絡ください。
- キーボード接続エラーです。
キーボードテストで、接続エラーが発生したことを示しています。電源を入れ直しても本メッセージが表示されるときは、「富士通ハードウェア修理相談センター」、またはご購入元にご連絡ください。
- フロッピーディスク A のエラーです。
フロッピーディスクドライブのテストで、エラーが発生したことを示しています。もう一度電源を入れ直してください。電源を入れ直しても本メッセージが表示されるときは、「富士通ハードウェア修理相談センター」、またはご購入元にご連絡ください。
- ディスクのエラーです。:ハードディスク n
ハードディスクドライブの設定に誤りがあることを示しています。BIOS セットアップを起動し、「メイン」メニューの「プライマリマスター」の各項目が正しく設定されているか、確認してください。電源を入れ直しても本メッセージが表示されるときは、「富士通ハードウェア修理相談センター」、またはご購入元にご連絡ください。
- システムタイマーのエラーです。
システムタイマーのテストで、エラーが発生したことを示しています。電源を入れ直しても本メッセージが表示されるときは、「富士通ハードウェア修理相談センター」、またはご購入元にご連絡ください。

- **リアルタイムクロックのエラーです。**
リアルタイムクロックのテストで、エラーが発生したことを示しています。
電源を入れ直しても本メッセージが表示されるときは、「富士通ハードウェア修理相談センター」、またはご購入元にご連絡ください。
- **システム CMOS のチェックサムが正しくありません。 - 標準設定値が設定されました。**
CMOS RAM のテストでエラーが発見されたため、いったん標準設定値が設定されたことを示しています。
【F2】 キーを押して BIOS セットアップを起動し、標準設定値を読み込んだあと、設定を保存して起動し直してください。それでも本メッセージが表示されるときは、「富士通ハードウェア修理相談センター」、またはご購入元にご連絡ください。
- **前回の起動が正常に完了しませんでした。 - 標準設定値が設定されました。**
前回の起動時に正しく起動されなかったため、一部の設定項目が標準設定値で設定されたことを示しています。
起動途中で電源を切ってしまったたり、または BIOS セットアップで誤った値を設定して起動できなかったとき、3 回以上同じ操作で起動し直したときに表示されます。そのまま起動する場合は【F1】 キーを押してください。BIOS セットアップを起動して設定を確認する場合は【F2】 キーを押してください。
- **< F1 > キーを押すと継続、 < F2 > キーを押すと BIOS セットアップを起動します。**
起動時の自己診断テストでエラーが発生したとき、OS を起動する前に本メッセージが表示されます。【F1】 キーを押すと発生しているエラーを無視して OS の起動を開始し、【F2】 キーを押すと BIOS セットアップを起動して設定を変更することができます。
- **日付と時刻の設定を確認してください。**
日付と時刻の設定値が正しくありません。
設定値を確認し、正しい値を設定し直してください。
- **NVRAM データが正しくありません。**
NVRAM データのテストでエラーが発見されたことを示しています。
「富士通ハードウェア修理相談センター」、またはご購入元にご連絡ください。
- **サーマルセンサエラー**
冷却用ファンのテストでエラーが発生したことを示しています。
電源を入れ直しても本メッセージが表示されるときは、「富士通ハードウェア修理相談センター」、またはご購入元にご連絡ください。
- **セキュリティチップ設定エラーです。 - 前回設定値に戻されました。**
BIOS セットアップによるセキュリティチップの設定変更でエラーが発生したことを示しています。セキュリティチップの設定は、前回の設定値に戻されます。
正しい手順で設定を行っても本メッセージが表示されるときは、「富士通ハードウェア修理相談センター」、またはご購入元にご連絡ください。
- **セキュリティチップ初期化エラーです。**
セキュリティチップの初期化でエラーが発生したことを示しています。
電源を入れ直しても本メッセージが表示されるときは、「富士通ハードウェア修理相談センター」、またはご購入元にご連絡ください。
- **セキュリティチップ MPD ファンクションエラーです。**
セキュリティチップ使用時にエラーが発生したことを示しています。
電源を入れ直しても本メッセージが表示されるときは、「富士通ハードウェア修理相談センター」、またはご購入元にご連絡ください。

- **セキュリティチップ MPD ファンクション実行エラーです。**
セキュリティチップ使用時にエラーが発生したことを示しています。
電源を入れ直しても本メッセージが表示されるときは、「富士通ハードウェア修理相談センター」、またはご購入元にご連絡ください。
- **セキュリティチップが見つかりません。**
セキュリティチップが見つからなかったことを示しています。
電源を入れ直しても本メッセージが表示されるときは、「富士通ハードウェア修理相談センター」、またはご購入元にご連絡ください。
- **Invalid system disk**
Replace the disk, and then press any key
フロッピーディスクドライブに、起動ディスク以外のフロッピーディスクをセットしたまま、電源を入れたときに表示されます。
フロッピーディスクを取り出して、【Space】キーなどを押してください。
- **Non-System disk or disk error**
Replace and press any key when ready
フロッピーディスクドライブに、起動ディスク以外のフロッピーディスクをセットしたまま、電源を入れたときに表示されます。
フロッピーディスクを取り出して、【Space】キーなどを押してください。
- **NTLDR is missing**
Press any key to restart
フロッピーディスクドライブに、起動ディスク以外のフロッピーディスクをセットしたまま、電源を入れたときに表示されます。
フロッピーディスクを取り出して、【Space】キーなどを押してください。
- **Remove disks or other media.**
Press any key to restart
フロッピーディスクドライブに、起動ディスク以外のフロッピーディスクをセットしたまま、電源を入れたときに表示されます。
フロッピーディスクを取り出して、【Space】キーなどを押してください。
- **Operating system not found**
OSが見つからなかったことを示しています。
BIOSセットアップの「起動」メニューの設定が正しいか、指定したドライブにOSが正しくインストールされているかを確認してください。
- **PXE-E61:Media test failure, Check cable**
Preboot Execution Environment 実行時のエラーです。LAN ケーブルが正しく接続されていません。LAN ケーブルを正しく接続してください。それでも本メッセージが表示されるときは、「富士通ハードウェア修理相談センター」、またはご購入元に連絡してください。
- **PXE-E53:No boot filename received**
Preboot Execution Environment 実行時のエラーです。ブートサーバーから、起動時に必要な IP アドレスまたは boot filename を取得できませんでした。ブートサーバーを正しく設定してください。それでも本メッセージが表示されるときは、「富士通ハードウェア修理相談センター」、またはご購入元に連絡してください。
- **PXE-E78:Could not locate boot server**
Preboot Execution Environment 実行時のエラーです。ブートサーバーがないか、正しく動作していません。ブートサーバーを正しく設定するか、BIOSセットアップで「ネットワークサーバーからの起動」を「使用しない」に設定してください。それでも本メッセージが表示されるときは、「富士通ハードウェア修理相談センター」、またはご購入元に連絡してください。

- PXE-E89:Could not download boot image

Preboot Execution Environment 実行時のエラーです。ブートサーバー上のブートイメージファイルが取得できませんでした。ブートサーバーを正しく設定するか、BIOS セットアップで「ネットワークサーバからの起動」を「使用しない」に設定してください。それでも本メッセージが表示される場合は、「富士通ハードウェア修理相談センター」、またはご購入元に連絡してください。

- PXE-E32:TFTP open timeout

Preboot Execution Environment 実行時のエラーです。ネットワークブートに失敗しました。ブートサーバーを正しく設定するか、BIOS セットアップで「ネットワークサーバからの起動」を「使用しない」に設定してください。それでも本メッセージが表示される場合は、「富士通ハードウェア修理相談センター」、またはご購入元に連絡してください。

 **POINT**

- ▶ 本書に記述されていないシステムエラーメッセージが表示された場合は、「富士通ハードウェア修理相談センター」、またはご購入元にご連絡ください。

Memo

第4章 技術情報

4

本パソコンの仕様などを記載しています。

1 仕様一覧	110
2 コネクタのピン配列と信号名	114

1 仕様一覧

本体仕様

製品名称		FMV-830MG/H	
CPU 注1		インテル® Pentium® M プロセッサ 725	インテル® Celeron® M プロセッサ 340
		1.60GHz	1.50GHz
キャッシュメモリ		1次 64KB + 2次 2MB (CPU内蔵)	1次 64KB + 2次 512KB (CPU内蔵)
チップセット		インテル® 855GME チップセット	インテル® 852GM チップセット
システムバスクロック		400MHz	
メインメモリ		標準 256MB 注2 (PC2700 DDR SDRAM DIMM) ECC なし 最大 2GB 注3	標準 256MB 注2 (PC2100 DDR SDRAM DIMM) ECC なし 最大 1GB
拡張メモリスロット		× 2 (空きスロット × 1) 注4	
表示機能	グラフィックアクセラレータ	チップセットに内蔵	
	ビデオメモリ	最大 64MB (メインメモリと共用) 注5	
	液晶ディスプレイ 注6	14.1 型 TFT カラー 1024 × 768 ドット / 14.1 型 TFT カラー 1400 × 1050 ドット	14.1 型 TFT カラー 1024 × 768 ドット
	解像度/発色数	液晶ディスプレイ表示: 1024 × 768 ドット / 1677 万色 注7 注8、1400 × 1050 ドット / 1677 万色 注7 注9 外部ディスプレイ表示: 最大 1600 × 1200 ドット / 最大 1677 万色 液晶ディスプレイと外部ディスプレイの同時表示: 1024 × 768 ドット / 1677 万色 注7 注8、1400 × 1050 ドット / 1677 万色 注7 注9 注10	液晶ディスプレイ表示: 1024 × 768 ドット / 1677 万色 注7 外部ディスプレイ表示: 最大 1600 × 1200 ドット / 最大 1677 万色 液晶ディスプレイと外部ディスプレイの同時表示: 1024 × 768 ドット / 1677 万色 注7
	フロッピーディスクドライブ 注11	FDD ユニット (USB) 添付 (3.5 インチ × 1、3 モード対応) 注12	
ハードディスクドライブ 注13	20GB (Ultra ATA100) 注14		
CD/DVD ドライブ 注15	CD-ROM ドライブユニット 注16		
オーディオ機能	オーディオコントローラ	チップセット内蔵 + AC97 コーデック	
	PCM 録音再生機能	サンプリング周波数 最大 48kHz、16 ビット ステレオ、同時録音再生対応	
	MIDI 再生機能	OS 標準機能にてサポート	
	スピーカー	ステレオスピーカー内蔵	
キーボード	OADG 配列 準拠 86 キー (Windows キー、アプリケーションキー付)		
ポインティングデバイス 注17	フラットポイント、スクロールボタン 注18		
通信機能	モデム 注15	データ: 最大 56kbps (V.92 準拠) 注19 / FAX: 最大 14.4kbps	
	LAN	1000BASE-T/100BASE-TX/10BASE-T 準拠 注20	100BASE-TX/10BASE-T 準拠
	ワイヤレス LAN 注15	IEEE 802.11a 準拠、IEEE 802.11b 準拠、IEEE 802.11g 準拠 (Wi-Fi® 準拠) 注21	

製品名称		FMV-830MG/H		
セキュリティ機能	セキュリティボタン ^{注22}	数字ボタン×4 + Enter ボタン		
	指紋センサー ^{注15}	スライド方式、スクロール機能付		
	スマートカード ^{注15}	スマートカード+ PC カード型スマートカードホルダー		
	セキュリティチップ ^{注15}	あり	—	
	盗難防止用ロック	あり		
インターフェース	本体	PC カード	PC Card Standard 準拠 Type I/II × 2 スロット または Type III × 1 スロット (Card Bus 対応)	
		外部ディスプレイ	アナログ RGB ミニ D-SUB 15 ピン × 1	
		USB ^{注23}	USB 2.0 準拠 × 3 (右側面 × 2、背面 × 1)	
		モデム ^{注15}	RJ-11 × 1	
		LAN	RJ-45 × 1	
		赤外線	IrDA1.1 準拠 (最大 4Mbps) × 1	
		オーディオ	マイク: φ3.5mm ミニジャック (入力: 100mV 以下、入力インピーダンス (AC) 10kΩ 以上 (DC) 2kΩ 以上)、 ヘッドホン: φ3.5mm ステレオ・ミニジャック (出力: 1mW 以上、負荷インピーダンス 32Ω)	
		ポートリプリケータ	専用コネクタ 100 ピン × 1	
		状態表示	モノクロ液晶、アイコン表示	
		モバイルマルチベイ	× 1 (専用コネクタ)	
	注11 ポートリプリケータ	外部ディスプレイ	アナログ RGB ミニ D-SUB 15 ピン × 1	
		シリアル	非同期 RS-232C 準拠 D-SUB9 ピン (16550A 互換) × 1	
		パラレル	セントロニクス準拠 ECP 対応 D-SUB25 ピン × 1	
		キーボード/マウス	PS/2 準拠 Mini-DIN 6 ピン × 1	
		USB ^{注23}	USB2.0 準拠 × 4	
		LAN	RJ-45 × 1	
		オーディオ	マイク: φ3.5mm ミニジャック (入力: 100mV 以下、入力インピーダンス (AC) 10kΩ 以上 (DC) 2kΩ 以上)、 ヘッドホン: φ3.5mm ステレオ・ミニジャック (出力: 1mW 以上、負荷インピーダンス 32Ω)	
	電源供給方式	AC アダプタ	入力 AC100 ~ 240V、出力 DC19V (3.17A)	
		バッテリー	内蔵バッテリーパック: リチウムイオン 10.8V / 4800mAh 増設バッテリーパック (別売): リチウムイオン 10.8V / 3800mAh	
	バッテリー稼働時間 (JEITA 測定法 1.0) ^{注24}	約 4.4 時間 ^{注8} / 約 4.9 時間 ^{注9} (内蔵バッテリー)、 約 7.8 時間 ^{注8} / 約 8.8 時間 ^{注9} (内蔵バッテリー + 増設バッテリー)	約 4.6 時間 (内蔵バッテリー) 約 8.3 時間 (内蔵バッテリー + 増設バッテリー)	
バッテリー充電時間 ^{注25}	約 4 時間 (内蔵バッテリー) 約 6.5 時間 (内蔵バッテリー + 増設バッテリー)			
消費電力 ^{注26}	約 21W / 約 65W			

製品名称	FMV-830MG/H	
省エネ法に基づく エネルギー消費効率 ^{注27}	S 区分 0.00019	S 区分 0.00020
外形寸法	W306 × D247 × H25.4 ~ 32mm (突起部含まず)	W307 × D249 × H25.4 ~ 32 (突起部含まず)
質量	約 1.75kg (モバイルマルチベイ用カ バー搭載時) ^{注8} / 約 1.78kg (モバイルマルチベイ用カ バー搭載時) ^{注9}	約 1.82kg (モバイルマルチベイ用カ バー搭載時)
温湿度条件	温度 5 ~ 35 °C / 湿度 20 ~ 80%RH (動作時)、 温度 - 10 ~ 60 °C / 湿度 20 ~ 80%RH (非動作時) (ただし、動作時、非動作時とも結露しないこと)	
プレインストール OS	Windows XP Professional モデル : Windows XP Professional ^{注28} (DirectX 9.0c 対応)、 Windows XP Professional (ダウングレード代行サービス付) モデル / Windows 2000 DSP モデル : Windows 2000 Professional ^{注29} (DirectX 9.0b 対応)	

本パソコンの仕様は、改善のために予告なく変更することがあります。あらかじめご了承ください。

注について

- 注 1 : アプリケーションによっては CPU 名表記が異なる場合があります。
- 注 2 : カスタムメイドの選択によっては、512MB、または 1GB の場合もあります。
- 注 3 : 2GB のメモリ容量にするには、搭載済のメモリをすべて取り外し、拡張 RAM モジュール -1GB を 2 枚取り付ける必要があります。
- 注 4 : カスタムメイドの選択によっては、空きスロットがない場合もあります。
- 注 5 : Intel® Dynamic Video Memory Technology (DVMT) により、パソコンの動作状態によって VRAM 容量が変化します。最大 32MB (メインメモリ 128MB) / 最大 64MB (メインメモリ 256MB 以上)
- 注 6 : 以下は液晶ディスプレイの特性です。故障ではありませんので、あらかじめご了承ください。
 - ・液晶ディスプレイは非常に精度の高い技術で作られておりますが、画面の一部に点灯しないドットや、常時点灯するドットが存在する場合があります。
 - ・本パソコンで使用している液晶ディスプレイは、製造工程により、各製品で色合いが異なる場合があります。また、温度変化などで多少の色むらが発生する場合があります。
 - ・長時間同じ表示を続けると残像となることがあります。残像は、しばらく経つと消えます。この現象を防ぐためには、省電力機能を使用してディスプレイの電源を切るか、スクリーンセーバーの使用をお勧めします。
 - ・表示する条件によってはムラおよび微少な斑点が目立つことがあります。
- 注 7 : グラフィックアクセラレータが出力する最大発色数は 1677 万色ですが、液晶ディスプレイではディザリング機能によって、擬似的に表示されます。
- 注 8 : 14.1 型 SXGA+ 搭載モデルの場合です。
- 注 9 : 14.1 型 XGA 搭載モデルの場合です。
- 注 10 : 外部ディスプレイに出力する場合は、お使いの外部ディスプレイがこの解像度をサポートしている必要があります。
- 注 11 : カスタムメイドの選択によっては添付されていません。
- 注 12 :
 - ・フロッピーディスクは、フォーマットした環境 (メーカー、機種、ソフトウェア) によっては、データを読み書きできない場合があります。対応メディアは、2HD (1.44MB, 1.2MB) と 2DD (720KB) です。
 - ・Windows XP では、1.44MB 以外のフォーマットはできません。
- 注 13 : 容量は、1MB = 1000²byte、1GB = 1000³byte 換算値です。
- 注 14 : カスタムメイドの選択によっては、40GB、または 60GB の場合もあります。
- 注 15 : カスタムメイドの選択によっては搭載されていません。
- 注 16 : カスタムメイドの選択によって、以下のいずれかのドライブが搭載されている場合もあります。なお、各数値は仕様上の最大値であり、使用メディアや動作環境によって異なる場合があります。

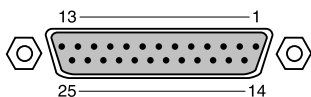
CD-ROM ドライブ	CD-ROM 読出 : 最大 24 倍速
DVD-ROM&CD-R/RW ドライブ	CD-ROM 読出 : 最大 24 倍速、CD-R 書込 : 最大 24 倍速、 CD-RW 書込 / 書換 : 最大 10 倍速、DVD-ROM 読出 : 最大 8 倍速
スーパーマルチドライブ	CD-ROM 読出 : 最大 24 倍速、CD-R 書込 : 最大 24 倍速、 CD-RW 書込 / 書換 : 最大 10 倍速、DVD-ROM 読出 : 最大 8 倍速、 DVD-RAM : 書込 / 書換 : 最大 3 倍速、DVD-R 書込 : 最大 8 倍速、 DVD-RW 書込 / 書換 : 最大 4 倍速、DVD+R 書込 : 最大 8 倍速、 DVD+RW 書込 / 書換 : 最大 4 倍速

注 17 : カスタムメイドの選択によって、USB マウス、USB マウス (光学式) のいずれかが添付されている場合があります。

- 注 18: カスタムメイドで指紋センサーを選択している場合は搭載されていません。
- 注 19: 56000bps は V.92 の理論上の最高速度であり、実際の通信速度は回線の状況により変化します。V.92 の 33600bps を超える通信速度は受信時のみで、送信時は 33600bps が最高速度となります。また、日本国内の一般公衆回線、あるいは構内交換機経由での通信においては同規格での通信が行えない場合があります。
- 注 20:
 - ・ 1000Mbps は 1000BASE-T の理論上の最高速度であり、実際の通信速度はお使いの機器やネットワーク環境により変化します。
 - ・ 1000Mbps の通信を行うためには、1000BASE-T に対応した HUB が必要となります。また、LAN ケーブルには、1000BASE-T に対応したエンハンストカテゴリ 5 (カテゴリ 5E) 以上の LAN ケーブルを使用してください。
 - ・ 1000Mbps のネットワーク速度しかサポートしていない HUB では、Wake up on LAN 機能はご使用になれません。
- 注 21: Wi-Fi® 準拠とは、ワイヤレス LAN の相互接続性を保証する団体「Wi-Fi Alliance」の相互接続性テストに合格していることを示しています。
- 注 22: 添付の「ワンタッチボタン設定」をインストールすると、OS の動作中はアプリケーション起動用のワンタッチボタンとして使用できます。
- 注 23:
 - ・ すべての USB 規格対応の周辺機器について、動作保証するものではありません。
 - ・ 外部から電源を取らない USB 機器を接続するときの消費電流の最大容量は、1 ポートにつき 500mA です。詳しくは USB 機器のマニュアルをご覧ください。
- 注 24: 社団法人電子情報技術産業協会の「JEITA バッテリー動作時間測定法 (Ver1.0)」(<http://it.jeita.or.jp/mobile/index.html>)。なお、本体のみ、省電力制御あり、満充電の場合。ただし、実際の稼働時間は使用条件により異なります。
- 注 25: 電源 OFF またはスタンバイ時。装置の動作状況により充電時間が長くなることがあります。
- 注 26:
 - ・ 動作時の最小消費電力 (Windows 起動直後の消費電力) / 最大消費電力です。
また AC アダプタ運用時の消費電力です。
 - ・ 電源 OFF 時の消費電力は約 1W 以下 (満充電時) です。
なお、電源 OFF 時のエネルギー消費を回避するには、AC ケーブルの電源プラグをコンセントから抜いてください。
- 注 27: スタンバイ時 (充電なし。AC アダプタを含む)。なお、エネルギー消費効率とは、省エネ法で定める測定方法により測定した消費電力を省エネ法で定める複合理論性能で除したものです。
- 注 28: 出荷時に Microsoft® Windows® XP Service Pack 2 セキュリティ強化機能搭載が適用されています。
- 注 29: Service Pack 4 が適用されています。

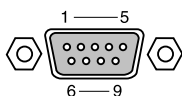
2 コネクタのピン配列と信号名

■ パラレルコネクタ (D-SUB25 ピン、メス)



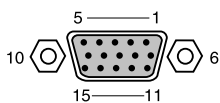
ピン番号	信号名	方向	説明
1	*STROBE	入出力	ストローブ
2	DATA 0	入出力	データ 0
3	DATA 1	入出力	データ 1
4	DATA 2	入出力	データ 2
5	DATA 3	入出力	データ 3
6	DATA 4	入出力	データ 4
7	DATA 5	入出力	データ 5
8	DATA 6	入出力	データ 6
9	DATA 7	入出力	データ 7
10	*ACK	入力	アクノリッジ
11	BUSY	入力	ビジー
12	PE	入力	用紙切れ
13	SELECT	入力	セレクト
14	*AUTOFD	出力	自動送り
15	*ERROR	入力	エラー
16	*INIT	出力	初期化
17	SLCTIN	出力	選択
18 ~ 25	GND	—	グラウンド

■ シリアルコネクタ (D-SUB9 ピン、オス)



ピン番号	信号名	方向	説明
1	CD	入力	キャリア検出
2	RD	入力	受信データ
3	TD	出力	送信データ
4	DTR	出力	データ端末レディ
5	GND	—	グラウンド
6	DSR	入力	データセットレディ
7	RTS	出力	送信要求
8	CTS	入力	送信可
9	RI	入力	リングインジケート

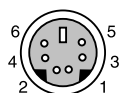
■ 外部ディスプレイコネクタ（ミニ D-SUB15 ピン、メス）



ピン番号	信号名	方向	説明
1	RED	出力	赤出力
2	GREEN	出力	緑出力
3	BLUE	出力	青出力
4	NC	—	未接続
5～8	GND	—	グラウンド
9	+5V	—	電源 ^注
10	GND	—	グラウンド
11	NC	—	未接続
12	SDA	入出力	シリアルデータライン
13	HSYNC	出力	水平同期信号
14	VSYNC	出力	垂直同期信号
15	SCL	入出力	シリアルクロックライン

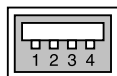
注：MAX 300mA

■ 拡張キーボード／マウスコネクタ（PS/2 タイプミニ DIN6 ピン）



ピン番号	信号名	方向	説明
1	KDATA	入出力	キーボードデータ
2	MDATA	入出力	マウスデータ
3	GND	—	グラウンド
4	+5V	—	電源
5	KCLK	入出力	キーボードクロック
6	MCLK	入出力	マウスクロック

■ USB コネクタ



ピン番号	信号名	方向	説明
1	VCC	—	ケーブル・電源
2	— DATA	入出力	—データ信号
3	+ DATA	入出力	+データ信号
4	GND	—	ケーブル・グラウンド

Memo

索引

A

AC アダプタ表示 24

B

BIOS セットアップ 84
 - 各キーの役割 87
 - 起動する 85
 - 終了する 88
 - 設定を変更する 86
 BIOS セットアップの操作のしかた 85
 BIOS のパスワード機能を使う 97

C

Caps Lock 表示 25
 CD/DVD 57
 CD アクセス表示 24

D

DC-IN コネクタ 17, 21

F

FDD ユニット (USB) 23, 61

L

LAN コネクタ 18, 21

N

Num Lock 表示 25

P

PC カード 70
 PC カードアクセス表示 24
 PC カードスロット 17
 PC カード取り出しボタン 17
 POST 84

S

Scroll Lock 表示 25

U

USB コネクタ 18, 21, 115

あ行

アクセスランプ 23
 液晶ディスプレイ 10
 - お手入れ 78

か行

外部ディスプレイ 76
 外部ディスプレイコネクタ 16, 21, 115
 拡張 RAM モジュールスロット 19
 拡張キーボード/マウスコネクタ 21, 115
 管理者用パスワード 97
 キーボード 11, 39
 - お手入れ 79
 起動時の自己診断テスト 84
 起動メニュー 95
 吸気孔 17, 19
 コネクタのピン配列と信号名 114

さ行

指紋センサー 11
 周辺機器 30
 終了メニュー 96
 詳細メニュー 90
 状態表示 LCD 11, 24
 情報メニュー 96
 シリアルコネクタ 21, 114
 スピーカー 11
 赤外線通信ポート 18
 セキュリティ表示 25
 セキュリティボタン 11
 セキュリティメニュー 92
 接続コネクタ 22, 23

た行

テンキーボード 42
 テンキーモード 41
 電源表示 24
 電源ボタン 11
 盗難防止用ロック 14, 21
 ドラッグ 32, 34

な行

内蔵バッテリーパック	19
内蔵バッテリーパックロック	19
内蔵ワイヤレス LAN アンテナ	13

は行

ハードディスクアクセス表示	24
ハードディスク用パスワード	97
排気孔	17
パスワード (BIOS)	97
- 削除する	101
- 設定する	97
- 変更する	100
パソコン本体のお手入れ	78
バッテリー	
- LOW バッテリー状態	47
- 異常表示	46
- 運用する	45
- 交換する	49
- 残量表示	46
- 充電する	44
- 取り扱い上の注意	47
バッテリー残量表示	24
バッテリー充電表示	24
バッテリー装着表示	24
パラレルコネクタ	21, 114
フラットポイント	11, 31
プリンタ	75
フロッピーディスク	61
フロッピーディスクドライブ	23
- お手入れ	81
フロッピーディスク取り出しボタン	23
ベイユニット取り外しレバー	14
ヘッドホン端子	16, 21
ポインティングデバイス	31
ポイント	32, 34
ポートリプリケータ	20, 54
ポートリプリケータ接続コネクタ	19
ポートリプリケータ取り外しボタン	20
ポートリプリケータ取り外しボタンロック (盗難防止用ロック付き)	20

ま行

マイク端子	16, 22
マウス	33
- お手入れ	80
メインメニュー	89
メッセージ (BIOS)	102

メモリ	65
モデムコネクタ	14
モバイルマルチベイ	14, 51

や行

ユーザー用パスワード	97
ユニット	
- 交換する	52

ら行

ラッチ	12
-----	----

わ行

ワイヤレス LAN アンテナ	13
ワイヤレススイッチ	12

FMV-830MG/H
FMV-LIFEBOOK

ハードウェアガイド
B6FH-3561-01-02

発行日 2004年10月
発行責任 富士通株式会社

- このマニュアルの内容は、改善のため事前連絡なしに変更することがあります。
- このマニュアルに記載されたデータの使用に起因する第三者の特許権およびその他の権利の侵害については、当社はその責を負いません。
- 無断転載を禁じます。