

本書の構成

本書をお読みにする前に

安全にお使いいただくための注意事項や、本書の表記について説明しています。必ずお読みください。

第1章 各部名称

各部の名称と働きについて説明しています。

第2章 ハードウェア

本パソコンをお使いになるうえで必要となる基本操作や基本事項を説明しています。

第3章 増設

本パソコンに取り付けられている（取り付け可能な）周辺機器について、基本的な取り扱い方などを説明しています。

第4章 BIOS

BIOS セットアップというプログラムについて説明しています。また、本パソコンのデータを守るためにパスワードを設定する方法について説明しています。

第5章 技術情報

本パソコンの仕様などを記載しています。

目次

本書をお読みになる前に	5
本書の表記	5
商標および著作権について	8
第 1 章 各部名称	
1 各部の名称と働き	10
パソコン本体前面	10
パソコン本体背面	12
パソコン本体内部	14
メインボード	15
第 2 章 ハードウェア	
1 パソコンの疲れにくい使い方	18
ディスプレイ	19
使用時間	19
入力機器	19
机と椅子	19
作業スペース	19
2 マウスについて	20
マウスの使い方	20
USB マウス（光学式）について	22
3 キーボードについて	23
4 CD / DVD について	26
取り扱い上の注意	26
使用できるディスク	29
DVD-RAM への書き込み・書き換えについて	33
ディスクをセットする／取り出す	35
5 フロッピーディスクについて	37
取り扱い上の注意	37
フロッピーディスクをセットする／取り出す	37
6 ハードディスクについて	39
注意事項	39
7 ハードウェアのお手入れ	40
パソコン本体のお手入れ	40
マウスのお手入れ	40
キーボードのお手入れ	41
フロッピーディスクドライブのお手入れ	42

第3章 増設

1 周辺機器を取り付ける前に	44
取り扱い上の注意	44
2 本体カバーを取り外す	46
本体カバーの取り外し方	46
3 メモリを取り付ける	47
メモリの取り付け場所	48
取り付けられるメモリ	49
メモリを取り付ける	50
4 拡張カードを取り付ける	54
拡張カードの取り付け場所	55
取り付けられる拡張カード	55
拡張カードを取り付ける	56

第4章 BIOS

1 BIOS セットアップとは	60
2 BIOS セットアップの操作のしかた	61
BIOS セットアップを起動する	61
設定を変更する	62
各キーの役割	62
BIOS セットアップを終了する	63
3 メニュー詳細	64
Main メニュー	64
Advanced メニュー	66
Security メニュー	72
Info メニュー	73
Exit メニュー	74
4 BIOS のパスワード機能を使う	75
パスワードの種類	75
パスワードを忘れると	75
パスワードを設定する	76
パスワードを変更／削除する	77
5 BIOS が表示するメッセージ一覧	78
メッセージが表示されたときは	78
メッセージ一覧	78

第5章 技術情報

1 仕様一覧	82
本体仕様	82
LAN 機能	84
2 コネクタ仕様	85
3 コアの取り付け	88


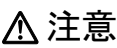
索引 89

本書をお読みになる前に




本書の表記

■ 警告表示

本書では、いろいろな絵表示を使っています。これは本製品を安全に正しくお使いいただき、あなたや他の人々に加えられるおそれのある危害や損害を、未然に防止するための目印となるものです。その表示と意味は次のようになっています。内容をよくご理解のうえ、お読みください。

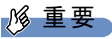

 警告	この表示を無視して、誤った取り扱いをすると、人が死亡する可能性または重傷を負う可能性があることを示しています。
 注意	この表示を無視して、誤った取り扱いをすると、人が傷害を負う可能性があること、および物的損害のみが発生する可能性があることを示しています。

また、危害や損害の内容がどのようなものかを示すために、上記の絵表示と同時に次の記号を使っています。

	△で示した記号は、警告・注意を促す内容であることを告げるものです。記号の中やその脇には、具体的な警告内容が示されています。
	⊘で示した記号は、してはいけない行為（禁止行為）であることを告げるものです。記号の中やその脇には、具体的な禁止内容が示されています。
	●で示した記号は、必ず従っていただく内容であることを告げるものです。記号の中やその脇には、具体的な指示内容が示されています。

■ 本文中の記号

本文中に記載されている記号には、次のような意味があります。

記号	意味
 重要	お使いになる際の注意点や、してはいけないことを記述しています。必ずお読みください。
 POINT	操作に関連することを記述しています。必要に応じてお読みください。
→	参照ページや参照マニュアルを示しています。

■ キーの表記と操作方法

本文中のキーの表記は、キーボードに書かれているすべての文字を記述するのではなく、説明に必要な文字を次のように記述しています。

例：【Ctrl】キー、【Enter】キー、【→】キーなど

また、複数のキーを同時に押す場合には、次のように「+」でつないで表記しています。

例：【Ctrl】+【F3】キー、【Shift】+【↑】キーなど

■ コマンド入力（キー入力）

本文中では、コマンド入力を次のように表記しています。

```
diskcopy a: a:
          ↑ ↑
```

- ↑の箇所のように文字間隔を空けて表記している部分は、【Space】キーを1回押してください。
- また、上記のようなコマンド入力を英小文字で表記していますが、英大文字で入力してもかまいません。
- CD-ROM ドライブのドライブ名を、[CD-ROM ドライブ] で表記しています。入力の際は、お使いの環境に合わせて、ドライブ名を入力してください。

例：[CD-ROMドライブ]:¥setup.exe

■ 連続する操作の表記

本文中の操作手順において、連続する操作手順を、「→」でつなげて記述しています。

例：「スタート」ボタンをクリックし、「すべてのプログラム」をポイントし、「アクセサリ」をクリックする操作

↓

「スタート」ボタン→「すべてのプログラム」→「アクセサリ」の順にクリックします。

■ BIOS セットアップの表記

本文中の BIOS セットアップの設定手順において、各メニューやサブメニューまたは項目を、「-」（ハイフン）でつなげて記述する場合があります。また、設定値を「:」（コロン）の後に記述する場合があります。

例：「Advanced」メニューの「Virus Warning」の項目を「Disabled」に設定します。

↓

「Advanced」 - 「Virus Warning」: Disabled

■ 画面例およびイラストについて

表記されている画面およびイラストは一例です。お使いの機種やモデルによって、実際に表示される画面やイラスト、およびファイル名などが異なることがあります。また、このマニュアルに表記されているイラストは説明の都合上、本来接続されているケーブル類を省略していることがあります。

■ CD-ROM の使用について

本文中の操作手順において、CD-ROM を使用することがあります。

CD-ROM ドライブなどが搭載されていないモデルをお使いの場合は、必要に応じて別売の周辺機器を用意してください。使用できる周辺機器については、富士通パソコン情報サイト「FMWORLD.NET」内にある FMV-ESPRIMO の「システム構成図」（<http://www.fmworld.net/biz/fmv/product/syskou/>）をご覧ください。

また、周辺機器の使用方法については、周辺機器のマニュアルをご覧ください。

■ カスタムメイドオプションについて

本文中の説明は、すべて標準仕様に基づいて記載されています。

そのため、カスタムメイドで選択のオプションを取り付けている場合、メモリ容量やハードディスク容量などの記載が異なります。ご了承ください。

■ 製品の呼び方

本文中の製品名称を、次のように略して表記します。

なお、本書ではお使いの機種、または OS 以外の情報もありますが、ご了承ください。

製品名称	本文中の表記		
FMV-C5100	C5100	本パソコン パソコン本体	
FMV-W5200	W5200		
FMV-E5200	E5200		
FMV-D5200	D5200		
FMV-C5200	C5200		
FMV-K5200	K5200		
FMV-E3200	E3200 / バリュールライン		
FMV-C3200	C3200 / バリュールライン		
Microsoft® Windows® XP Professional	Windows XP Professional	Windows XP	Windows
Microsoft® Windows® XP Home Edition	Windows XP Home Edition		
Microsoft® Windows® 2000 Professional	Windows 2000		
Microsoft® Windows® XP 日本語版 Service Pack	SP		
Microsoft® Windows® 2000 日本語版 Service Pack			
Microsoft® MS-DOS® operating system	MS-DOS		
Norton AntiVirus™ 2005	AntiVirus		
Sonic RecordNow!	RecordNow		
WinDVD™ 5	WinDVD		
Adobe® Reader® 7.0	Adobe Reader		

■ モデルの表記

本文中のモデルを、次のように略して表記します。

モデル	本文中の表記
IDE-RAID 搭載	IDE-RAID モデル
有線 LAN 搭載	LAN 搭載モデル
ワイヤレス LAN (無線 LAN) 搭載	ワイヤレス LAN 搭載モデル

■ お問い合わせ先 / URL

本文中に記載されているお問い合わせ先やインターネットの URL アドレスは 2005 年 4 月現在のものです。変更されている場合は、「富士通パーソナル製品に関するお問合せ窓口」へお問い合わせください (→ 『取扱説明書』)。

商標および著作権について

Microsoft、Windows、MS-DOS は、米国 Microsoft Corporation の、米国およびその他の国における登録商標または商標です。

インテル、Intel、Pentium および Celeron は、アメリカ合衆国およびその他の国における Intel Corporation またはその子会社の商標または登録商標です。

AMD、AMD Arrow ロゴ、AMD Sempron、ならびにその組み合わせは、Advanced Micro Devices Inc. の商標です。

ATI、RADEON は ATI Technologies Inc. の登録商標です。

UniChrome は S3 Graphics Inc. の登録商標です。

その他の各製品名は、各社の商標、または登録商標です。

その他の各製品は、各社の著作物です。

All Rights Reserved, Copyright© FUJITSU LIMITED 2005

画面の使用に際して米国 Microsoft Corporation の許諾を得ています。

第 1 章

各部名称

各部の名称と働きについて説明しています。

1 各部の名称と働き	10
------------------	----

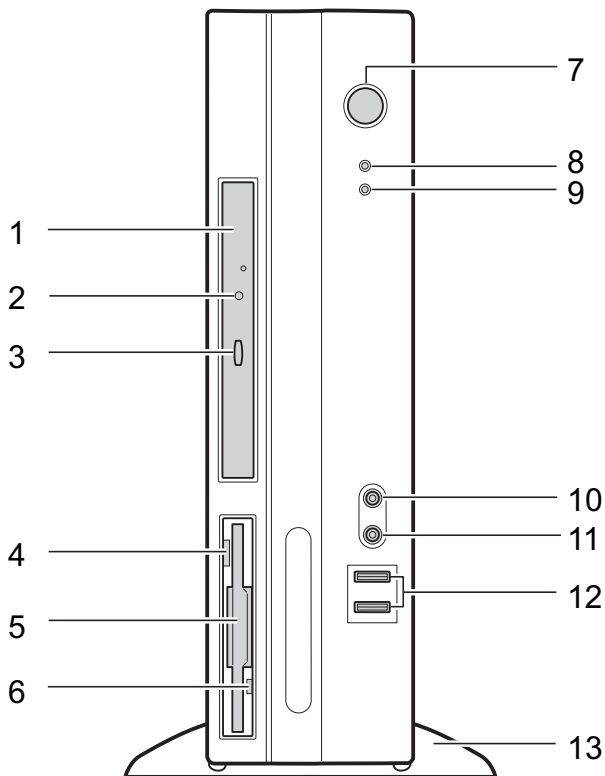
1 各部の名称と働き

ここでは、パソコン本体、メインボードの各部の名称と働きを説明します。

POINT

- ▶ これ以降の記述については、縦置きを前提としています。横置きにする場合は、読み替えてください。

パソコン本体前面



1 CD-ROM ドライブ (CD-ROM ドライブモデル)

CD-ROM のデータやプログラムを読み出したり、音楽 CD を再生したりします。
カスタムメイドの選択によっては、次のドライブが取り付けられています。

- ・DVD-ROM&CD-R/RW ドライブ
- ・スーパーマルチドライブ

「ハードウェア」 - 「CD / DVD について」 (→ P.26)

2 CD アクセスランプ (CD-ROM ドライブモデル)

CD-ROM からデータを読み込んでいるときや音楽 CD を再生しているときに点灯します。

3 CD/DVD 取り出しボタン (CD-ROM ドライブモデル)

CD-ROM や音楽 CD をセットするときや取り出すときに押します。パソコン本体の電源が入っているときにお使いになれます。

CD アクセスランプが点灯しているときは、押さないでください。

4 フロッピーディスク取り出しボタン

フロッピーディスクを取り出すときに押します。

フロッピーディスクアクセスランプが点灯しているときは、押さないでください。

5 フロッピーディスクドライブ

フロッピーディスクにデータを書き込んだり、フロッピーディスクからデータを読み出したりします。

「ハードウェア」－「フロッピーディスクについて」(→ P.37)

6 フロッピーディスクアクセスランプ

フロッピーディスクにデータを書き込んだり、フロッピーディスクからデータを読み出したりしているときに点灯します。

7 電源ボタン

次の場合に押します。

- ・パソコン本体の電源を入れるとき
- ・スタンバイ状態 (省電力状態) にするとき
- ・スタンバイ状態から復帰 (レジューム) するとき

8 電源ランプ

パソコン本体の電源の状態を表しています。

緑色に点灯しているときは、電源が入っています。

オレンジ色に点灯しているときは、スタンバイ状態 (省電力状態) です。

9 ディスクアクセスランプ

ハードディスクにデータを書き込んだり、ハードディスクからデータを読み出したりしているときに点灯します。また、CD-ROM ドライブによっては、CD にアクセスしているときに点灯する場合があります。

10 マイク端子 (🎤)

市販のコンデンサマイクを接続します。

11 ヘッドホン端子 (🎧)

市販のヘッドホンを接続します。

12 USB コネクタ

USB 規格の周辺機器を接続します。USB2.0 に準拠しています。

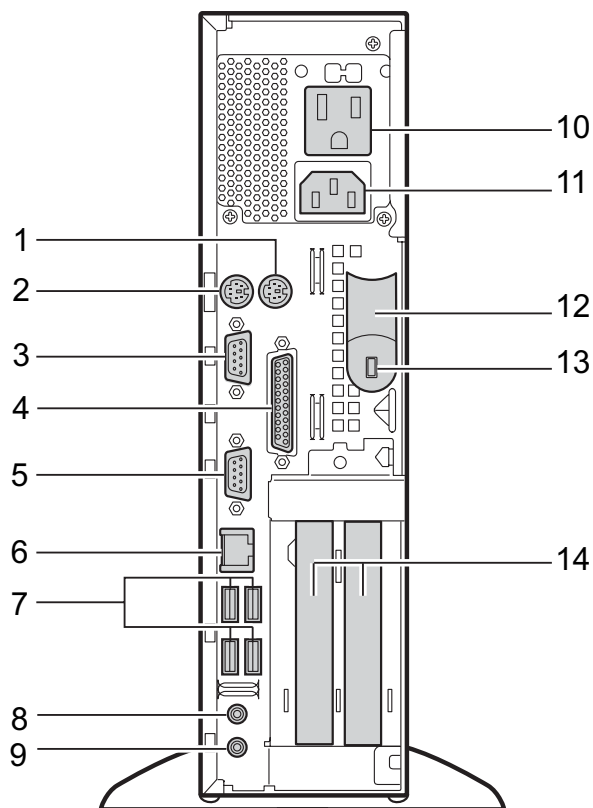
13 フット

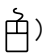



本パソコンをお使いになるときに取り付ける台座です。

縦置きにするときには、転倒防止となります。

なお、マウスやキーボードのケーブルは、フットの溝に通してまとめることができます (→ 『取扱説明書』)。

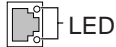
パソコン本体背面



- 1 マウスコネクタ ()**
PS/2 マウスを接続します。
「ハードウェア」 - 「マウスについて」 (→ P.20)
- 2 キーボードコネクタ ()**
PS/2 キーボードを接続します。
「ハードウェア」 - 「キーボードについて」 (→ P.23)
- 3 シリアルコネクタ ()**
RS-232C 規格に対応した周辺機器を接続します。
- 4 パラレルコネクタ ()**
プリンタやスキャナなどを接続します。
- 5 ディスプレイコネクタ**
ディスプレイを接続します。アナログ RGB 規格のディスプレイケーブルが使用できます。

6 LAN コネクタ

LAN ケーブルを接続します。



LED の意味は、次のとおりです。

100Mbps/10Mbps で LINK を確立 : 上部 LED 緑色点灯

データ転送中 : 下部 LED オレンジ色点滅

7 USB コネクタ

USB 規格の周辺機器を接続します。USB2.0 に準拠しています。

8 ラインアウト端子 (Ⓕ)

サウンド出力用端子です。オーディオ機器の入力端子と接続します。

スピーカーを直接接続する場合は、アンプ機能内蔵のものをお使いください。

9 ラインイン端子 (Ⓖ)

サウンド入力用端子です。オーディオ機器の出力端子と接続します。

10 アウトレット

ディスプレイの電源ケーブルを接続します。

11 インレット

パソコン本体の電源ケーブルを接続します。

12 アッパーロック

本体カバーが開かないようにロックしています。

13 盗難防止用ロック

市販の盗難防止用ケーブルを接続します。

POINT

- ▶ 盗難防止用ロックは、Kensington 社製のマイクロセーバーセキュリティシステムに対応しています。盗難防止用ケーブルは、次のものを購入してください。他の類似のケーブルは取り付けられない場合があります。

商品名 : スリムマイクロセーバー

商品番号 : 0522011 (黒色ワイヤー)、0522040 (白色ワイヤー)

(富士通コワーコ株式会社 お問い合わせ : 0120-505-279)

14 拡張カードスロット

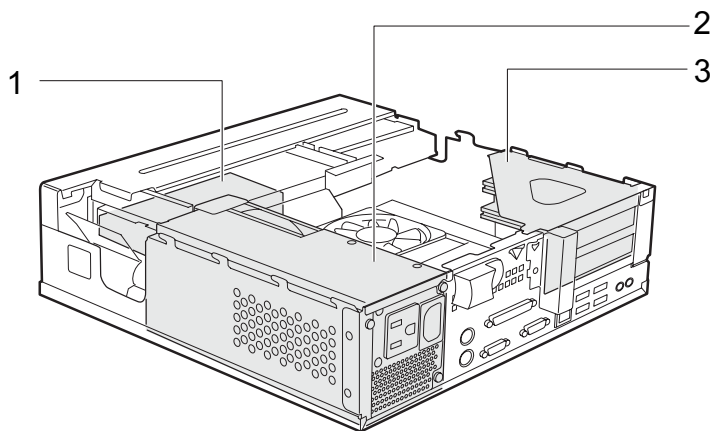
本パソコンの機能を拡張する各種拡張カードを取り付けます。PCI に対応した拡張カードを使えます。

SCSI カードを取り付けると、本パソコンで外付けのハードディスクや光磁気ディスクドライブなどが使えるようになります。

なお、カスタムメイドの選択によっては、拡張カードが取り付けられている場合があります。

「増設」 - 「拡張カードを取り付ける」 (→ P.54)

パソコン本体内部



1 内蔵ハードディスク

IDE 規格のハードディスクです。

2 電源ユニット

3 拡張カードスロット

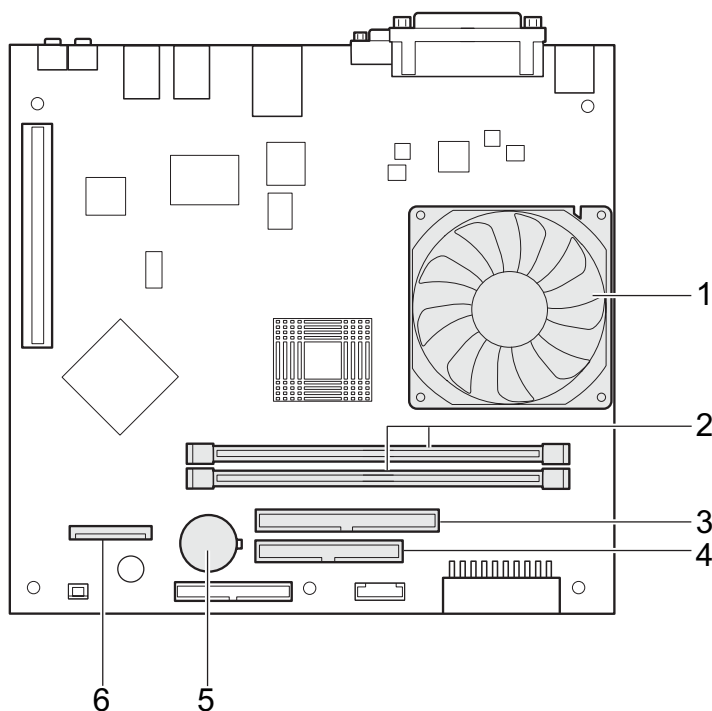
本パソコンの機能を拡張する各種拡張カードを取り付けます。PCI に対応した拡張カードを使えます。

SCSI カードを取り付けると、本パソコンで外付けのハードディスクや光磁気ディスクドライブなどが使えるようになります。

なお、カスタムメイドの選択によっては、拡張カードが取り付けられている場合があります。

「増設」－「拡張カードを取り付ける」(→ P.54)

メインボード



1 FAN 付きヒートシンク

2 DIMM スロット

メモリを取り付けます。

パソコン本体の前面から見て、DIMM1、DIMM2 と並んでいます。DIMM1 には、標準のメモリが取り付けられています。

「増設」－「メモリを取り付ける」(→ P.47)

3 セカンダリ IDE コネクタ (IDE2)

標準の CD-ROM ドライブが接続されています (CD-ROM 搭載モデル)。

4 プライマリ IDE コネクタ (IDE1)

標準のハードディスクが接続されています。

5 内蔵バッテリー

本パソコンの時計機能と BIOS セットアップで設定した設定値を保存するためのバッテリーです。標準の使用状態 (1 日 8 時間) で約 5 年間お使いになれます。

6 フロッピーコネクタ (FDD)

フロッピーディスクドライブが接続されています。

Memo

第2章

ハードウェア

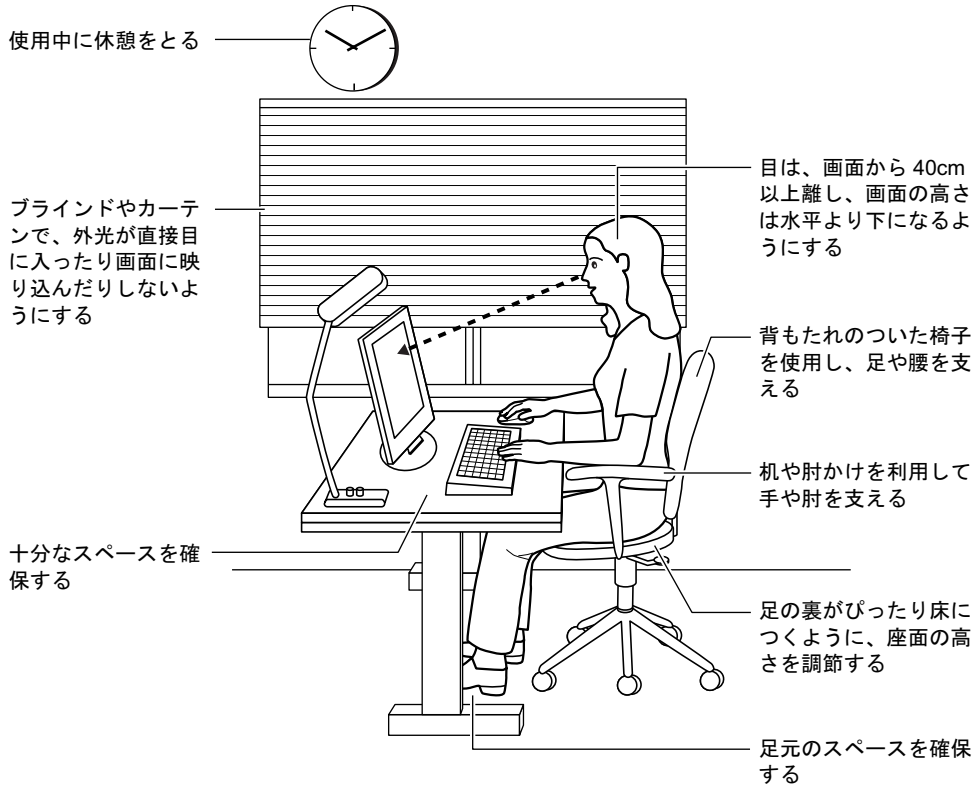
2

本パソコンをお使いになるうえで必要となる基本操作や基本事項を説明しています。

1 パソコンの疲れにくい使い方	18
2 マウスについて	20
3 キーボードについて	23
4 CD / DVD について	26
5 フロッピーディスクについて	37
6 ハードディスクについて	39
7 ハードウェアのお手入れ	40

1 パソコンの疲れにくい使い方

パソコンを長時間使い続けていると、目が疲れ、首や肩が痛くなり、腰が痛くなることがあります。その主な原因は、長い時間同じ姿勢でいることや、近い距離で画面やキーボードを見続けることです。パソコンをお使いの際は姿勢や環境に注意して、疲れにくい状態で操作しましょう。



POINT

- ▶ 富士通では、独立行政法人産業医学総合研究所の研究に協力し、その成果が「パソコン利用のアクション・チェックポイント」としてまとめられています。詳しくは、富士通ホームページ (<http://design.fujitsu.com/jp/universal/ergo/vdt/>) の解説をご覧ください。

ディスプレイ

- 外光が直接目に入ったり画面に映り込んだりしないように、窓にブラインドやカーテンを取り付けたり、画面の向きや角度を調整しましょう。
- 画面の輝度や文字の大きさなども見やすく調整しましょう。
- ディスプレイの上端が目の位置と同じかやや低くなるようにしましょう。
- ディスプレイの画面は、顔の正面にくるように調整しましょう。
- 目と画面の距離は、40cm以上離すようにしましょう。

使用時間

- 1時間以上続けて作業しないようにしましょう。続けて作業をする場合には、1時間に10～15分程度の休憩時間をとりましょう。また、休憩時間までの間に1～2分程度の小休止を1～2回取り入れましょう。

入力機器

- キーボードやマウスは、ひじの角度が90度以上になるようにして使い、手首やひじは机、椅子の肘かけなどで支えるようにしましょう。

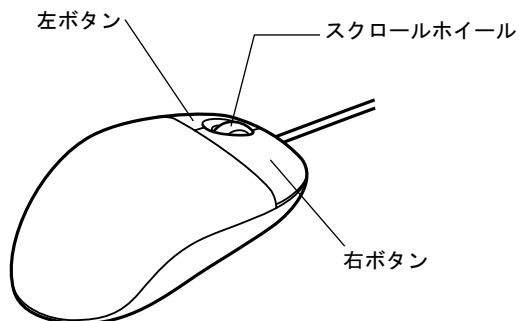
机と椅子

- 高さが調節できる机や椅子を使いましょう。調節できない場合は、次のように工夫しましょう。
 - ・机が高すぎる場合は、椅子を高く調節しましょう。
 - ・椅子が高すぎる場合は、足置き台を使用し、低すぎる場合は、座面にクッションを敷きましょう。
- 椅子は、背もたれ、肘かけ付きを使用しましょう。

作業スペース

- 机上のパソコンの配置スペースと作業領域は、十分確保しましょう。スペースが狭く、腕の置き場がない場合は、椅子の肘かけなどを利用して腕を支えましょう。

2 マウスについて



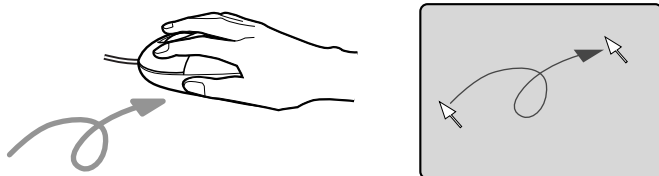
POINT

▶ マウスは、定期的にクリーニングしてください (→ P.40)。

マウスの使い方

■ マウスの動かし方

マウスの左右のボタンに指がかかるように手をのせ、机の上などの平らな場所で滑らせるように動かします。マウスの動きに合わせて、画面上の矢印（これを「マウスポインタ」といいます）が同じように動きます。画面を見ながら、マウスを動かしてみてください。



■ ボタンの操作

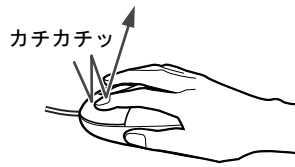
● クリック

マウスの左ボタンを1回カチッと押します。
また、右ボタンをカチッと押すことを「右クリック」といいます。



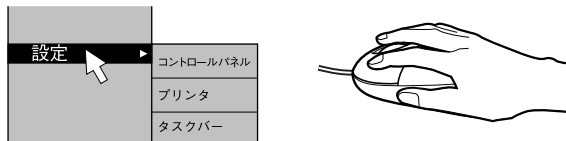
● ダブルクリック

マウスの左ボタンを2回連続してカチカチッと押します。



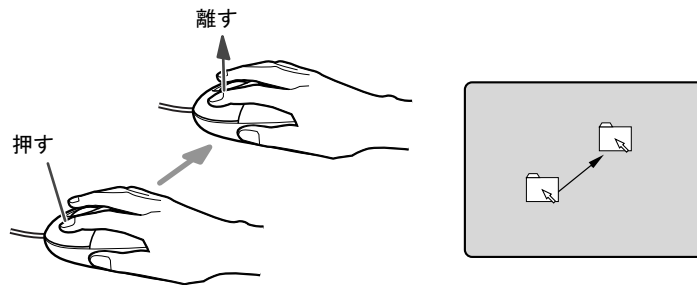
● ポイント

マウスポインタをメニューなどに合わせます。マウスポインタを合わせたメニューの下に階層がある場合（メニューの右端に▶が表示されています）、そのメニューが表示されます。



● ドラッグ

マウスの左ボタンを押したままマウスを移動し、希望の位置でボタンを離します。



● スクロール

- ・スクロールホイールを前後に操作することで、ウィンドウ内の表示をスクロールさせることができます。また、第3のボタンとして、押して使うこともできます。
- ・スクロール機能は、対応したアプリケーションで使うことができます。

POINT

- ▶ 上記のボタン操作は、「マウスのプロパティ」ウィンドウで右利き用（主な機能に左側のボタンを使用）に設定した場合の操作です。

USB マウス（光学式）について

USB マウス（光学式）は、底面からの赤い光により照らし出されている陰影をオプティカル（光学）センサーで検知し、マウスの動きを判断しています。このため、机の上だけでなく、衣類の上や紙の上でも使用することができます。

重要

- ▶ オプティカル（光学）センサーについて
 - ・ マウス底面から発せられている赤い光を直接見ると、眼に悪い影響を与えることがありますので避けてください。
 - ・ センサー部分を汚したり、傷を付けたりしないでください。
 - ・ 発光部分を他の用途に使用しないでください。

POINT

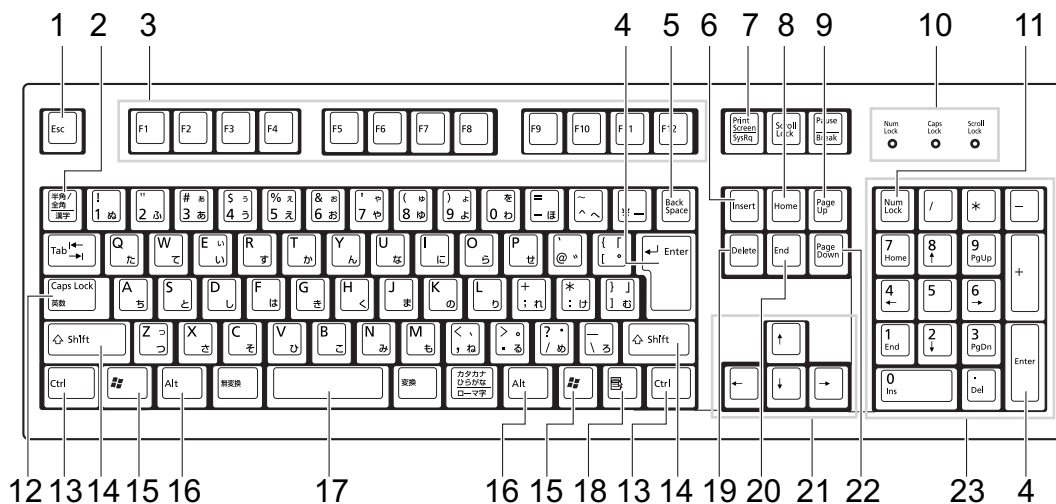
- ▶ USB マウス（光学式）は、次のようなものの表面では、正しく動作しない場合があります。
 - ・ 鏡やガラスなど反射しやすいもの
 - ・ 光沢のあるもの
 - ・ 濃淡のはっきりした縞模様や柄のもの（木目調など）
 - ・ 網点の印刷物など、同じパターンが連続しているもの
- ▶ マウスパッドをお使いになる場合は、明るい色の無地のマウスパッドをお使いになることをお勧めします。
- ▶ USB マウス（光学式）は、非接触でマウスの動きを検知しているため、特にマウスパッドを必要としません。ただし、マウス本体は接触しているため、傷がつきやすい机やテーブルの上では、傷を防止するためにマウスパッドをお使いになることをお勧めします。

3 キーボードについて

キーボード（109A 日本語キーボード）のキーの役割を説明します。

POINT

- ▶ お使いになる OS やアプリケーションにより、キーの役割が変わることがあります。OS やアプリケーションのマニュアルをご覧ください。



1 【Esc】 キー

アプリケーションの実行中の動作を取り消します。

2 【半角/全角】 キー

文字の入力時に、半角と全角を切り替えます。

3 【F1】 ~ 【F12】 キー

アプリケーションごとにいろいろな役割が割り当てられています。

4 【Enter】 キー

入力した文字を確定したり、文を改行したり、コマンドを実行したりします。リターンキー、または改行キーとも呼ばれます。

5 【Back Space】 キー

カーソルの左にある文字や選択した範囲の文字を削除します。

6 【Insert】 キー

文字の入力時に、「挿入モード」と「上書きモード」を切り替えます。



7 【Print Screen】 キー

画面のコピーをクリップボードに取り込みます。また、【Alt】キーと一緒に押すと、アクティブになっているウィンドウのコピーをとることができます。

8 【Home】 キー

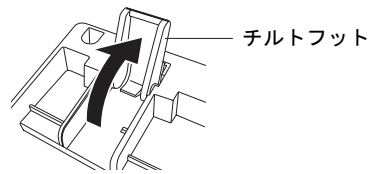
カーソルを行の最初に一度に移動します。

【Ctrl】キーと一緒に押すと、文章の最初に一度に移動します。

- 9 【Page Up】 キー**
前の画面に切り替えます。
- 10 インジケータ**
【Num Lock】 キー、【Shift】 + 【Caps Lock 英数】 キー、【Scroll Lock】 キーを押すと点灯し、各キーが機能する状態になります。再び押すと消え、各キーの機能が解除されます。
- 11 【Num Lock】 キー**
テンキーの機能を切り替えます。再度押すと、解除されます。
- 12 【Caps Lock 英数】 キー**
【Shift】 キーと一緒に押して、アルファベットの大文字／小文字の入力モードを切り替えます。
Caps Lock を ON にすると大文字、OFF にすると小文字を入力できます。
- 13 【Ctrl】 キー**
他のキーと組み合わせて使います。
- 14 【Shift】 キー**
他のキーと組み合わせて使います。
- 15 【】 (Windows) キー**
「スタート」メニューを表示します。
- 16 【Alt】 キー**
他のキーと組み合わせて使います。
- 17 【Space】 キー**
空白を入力します（キーボード手前中央にある、何も書かれていない横長のキーです）。
- 18 【】 (アプリケーション) キー**
選択した項目のショートカットメニューを表示します。
マウスの右クリックと同じ役割をします。
- 19 【Delete】 キー**
カーソルの右にある文字や選択した範囲の文字、または選択したアイコンやファイルなどを削除します。
また、【Ctrl】 + 【Alt】 キーと一緒に押すと、「Windows タスクマネージャ」が表示され、アプリケーションやシステムを強制終了できます。
- 20 【End】 キー**
カーソルを行の最後に移動します。
【Ctrl】 キーと一緒に押すと、文章の最後に移動します。
- 21 カーソルキー**
カーソルを移動します。
- 22 【Page Down】 キー**
次の画面に切り替えます。
- 23 テンキー**
「Num Lock」 インジケータ点灯時に数字が入力できます。
「Num Lock」 インジケータ消灯時にキー下段に刻印された機能が有効になります。

POINT

- ▶ キーボード底面にあるチルトフットを起こすと、キーボードに角度をつけることができます。



4 CD / DVD について

CD / DVD の取り扱いやセット方法、取り出し方法を説明します。

重要

- ▶ ここでは、CD-ROM、音楽CDおよびCD-R/RWディスクをまとめてCD、DVD-ROMやDVD-VideoなどをまとめてDVDと呼んでいます。また、CDやDVDをまとめてディスクと呼びます。
- ▶ カスタムメイドで選択したドライブによって、使用できるディスクは異なります。
- ▶ WinDVD、RecordNow、DLA、DVD-RAM ドライバーソフトについては『ソフトウェアガイド』の「ソフトウェア」－「ソフトウェア一覧」をご覧ください。

取り扱い上の注意

■ ディスクご使用時の注意事項

- ディスクは両面ともラベルを貼ったり、ボールペンや鉛筆などで字を書いたりしないでください。
- データ面をさわったり、傷をつけたりしないでください。
- 曲げたり、重いものを載せたりしないでください。
- 汚れたり水滴がついたりしたときは、少し湿らせた布で中央から外側へ向かって拭いた後、乾いた布で拭き取ってください。
- コーヒーなどの液体がかからないようにしてください。
- 高温や低温の場所に保管しないでください。
- 湿気やほこりの多い場所に保管しないでください。
- パソコン本体のCDアクセスランプが点灯中は、振動や衝撃を与えないでください。
- CD自動挿入機能（オートラン）が有効に設定されていると、正しく書き込みができないライタアプリケーションがあります。アプリケーションの指示に従ってCD自動挿入機能を設定してください。
- ディスクに書き込み中は、パソコン本体の電源を切ったり、再起動したり、本パソコンのCD/DVD取り出しボタンを押したりしないでください。また、【Ctrl】＋【Alt】＋【Delete】キーを押す操作もしないでください。
- 書き込み中にディスクのディスク面に傷を検出した場合、書き込みを中断することがあります。
- ディスクへの書き込みを行うときは、自動的にスタンバイまたは休止状態にならないように、省電力の設定を変更してください。
- ディスクへの書き込み中は、他のアプリケーションを起動しないでください。他のアプリケーションを起動している場合は、そのアプリケーションを終了させてください。

■ DVD ディスクご使用時の注意事項

- 次の DVD ディスクがお使いになれます。
 - ・ DVD ディスクに記録されているリージョンコードに「2」が含まれているか、「ALL」と書かれているディスク
- ディスクの種類によっては、専用の再生ソフトが添付されている場合があります。ディスクに添付の再生ソフトをインストールした場合、「WinDVD」での再生は保証いたしません。また、ディスクに添付されている再生ソフトについても、弊社では保証いたしません。
- 本パソコンに搭載のドライブユニットのリージョンコードは2です (Locale#2)。国ごとに割り当てられた地域コードがディスクに表示されている場合には、ディスクとドライブのリージョンコードが一致しないと、お使いになれない場合があります。
- リージョンコードの設定は、4回までできます。4回変更すると、それ以降はリージョンコードが変更できなくなります。
- 前回再生した DVD-Video と、リージョンコードが異なる DVD-Video を再生しようとする、リージョンコード変更を確認するメッセージ画面が表示されます。このメッセージ画面で「OK」をクリックすると、リージョンコードの設定が変更されます。
- DVD のディスクの種類によっては、著作権保護のため、コピープロテクトがかかっている場合があります。「WinDVD」では、著作権保護として、デスクランブル機能および相互認証 (Authentication) 機能が用意されています。著作権が保護されたデータなどをコピーし、再生しても、相互認証エラー (Authentication Error) となり、再生できません (This DVD can't be played in this Region. と表示されます)。

■ DVD ディスク再生時の注意事項

- 再生する DVD-Video によっては、コマ落ちをすることがあります。
- 「WinDVD」の設定を変更した直後は、DVD-Video の再生が不安定になる場合があります。
- キャプション表示とサブタイトル表示を、同時に表示することはできません。
- MPEG1 のデータによっては再生できないものがあります。
- 市販されているアンチウイルスソフトと「WinDVD」を同時に起動することはできません。自動検索の機能を持つアンチウイルスソフトに関しては、「WinDVD」を起動する場合は、一時的にアンインストールしてください。なお、本パソコンに添付のアンチウイルスソフトは問題ありません。
- DVD-Video の再生中に他のアプリケーションを起動すると、コマ落ち／音飛びする場合があります。コマ落ち／音飛びを防ぐために、起動しているアプリケーションはすべて終了してください。

なお、定期的に自動起動して、ウイルスチェック、ディスクメンテナンス、データベース更新およびデータ送受信処理などを行うソフトウェアについても、その頻度により音や映像の再生に影響が出ますので、必要に応じて終了してください。
- DVD ディスクおよびビデオCDによっては、再生される映像データが表示エリア全体に表示されないものがあります。この場合は、表示の一部が黒くなります。
- マウスカーソルのデザインによっては、DVD 再生画面の上に移動したときにマウスカーソルが点滅することがあります。このような時は、「マウスのプロパティ」の「ポインタ」タブで、「デザイン」の設定を「なし」に変更してください。
- 縦横比が16:9で録画されているDVD-Videoをフルスクリーン表示をさせた場合、ズーム機能が使用できないことがあります。

■ ドライブの注意事項

- 本パソコンは、円形のディスクのみお使いになれます。円形以外の異形ディスクは、お使いにならないでください。故障の原因となることがあります。異形ディスクをお使いになり故障した場合は、保証の対象外となります。
- 「ディスクご使用時の注意事項」が守られていないディスク、ゆがんだディスク、割れたディスク、ヒビの入ったディスクはお使いにならないでください。故障の原因となることがあります。これらのディスクをお使いになり故障した場合は、保証の対象外となります。
- DVD 規格では媒体の厚さを 1.14mm ~ 1.5mm と規定しています。
記録面が薄い媒体など、一部でもこの範囲外の厚さになっている媒体をお使いになると故障する場合があります。
規格外の DVD 媒体をお使いになり故障した場合は保証の対象外となります。
- 市販の CD-ROM クリーニングディスクを使ってクリーニングを行うと、レンズにゴミなどが付着することがあります。CD-ROM クリーニングディスクはお使いにならないでください。
- コピーコントロール CD は、現状の音楽 CD の規格に準拠していない特殊なディスクのため、本パソコンでの再生および動作保証はできません。コピーコントロール CD のご使用中に不具合が生じた場合は、各コピーコントロール CD の発売元にお問い合わせください。
なお、正式な音楽 CD 規格に準拠した CD には、次のようなロゴが表示されています。



POINT

- ▶ DVD-ROM&CD-R/RW ドライブまたはスーパーマルチドライブをお使いの場合は、次の点にご注意ください。
 - ・ 不正コピー防止の仕様に準拠していない DVD ディスクやビデオ CD は、正常に再生できない場合があります。
 - ・ 本パソコンでは DVD-Audio など「使用できるディスク」(→ P.29) に記載されていないディスクの再生および動作保証はできません。
- ▶ 「WinDVD」では DVD-Video および DVD-VR/+VR フォーマットのデータのみ再生できます。その他の形式でフォーマットされたデータの再生および動作保証はできません。

使用できるディスク

本パソコンで使用できるディスクは、カスタムメイドの選択によって異なります。お使いのドライブの表をご覧ください。

なお、DVD-RAM/R/RW、DVD+R/RW および DVD+R DL は、「PC データ用」をお使いになることをお勧めします。

POINT

▶ 本パソコンでは 8cm および 12cm のディスクをお使いになれます。

□ CD-ROM ドライブの場合

		読み込み	書き込み	書き換え
CD-ROM		○	×	×
音楽 CD	 	○	×	×
ビデオ CD		○	×	×
CD-R		○	×	×
CD-RW	 	○	×	×

□ DVD-ROM & CD-R/RW ドライブの場合

		読み込み	書き込み	書き換え
CD-ROM		○	×	×
音楽 CD		○	×	×
ビデオ CD		○	×	×
CD-R		○	○	×
CD-RW	 	○	○注1	○注1
DVD-ROM		○	×	×
DVD-Video		○	×	×
DVD-R (3.95GB / 4.7GB)		○	×	×
DVD-RW		○	×	×
DVD-RAM 注2 (4.7GB / 9.4GB)		○	×	×
DVD+R		○	×	×
DVD+R DL		○	×	×
DVD+RW		○	×	×

注1：CD-RWに書き込んだデータを削除するには、ディスクに書き込まれているデータをすべて消去する必要があります。

注2：DVD-RAMは、カートリッジなしタイプまたはカートリッジからディスクが取り出せるタイプをご購入ください。カートリッジに入れた状態で使用するタイプ（Type1）は使用できません。また、無理に取り出して使わないでください。

□ スーパーマルチドライブの場合

		読み込み	書き込み	書き換え
CD-ROM		○	×	×
音楽 CD		○	×	×
ビデオ CD		○	×	×
CD-R		○	○	×
CD-RW		○	○注1	○注1
DVD-ROM		○	×	×
DVD-Video		○	×	×
DVD-R (3.95GB / 4.7GB)		○	○	×
DVD-RW		○	○注1	○注1
DVD-RAM注2 (4.7GB / 9.4GB)		○	○	○
DVD+R		○	○	×
DVD+R DL		○	○	×
DVD+RW		○	○注1	○注1

注1 : CD-RW、DVD-RW、DVD+RWに書き込んだデータを削除するには、ディスクに書き込まれているデータをすべて消去する必要があります。

注2 : DVD-RAMは、カートリッジなしタイプまたはカートリッジからディスクが取り出せるタイプをご購入ください。カートリッジに入れた状態で使用するタイプ（Type1）は使用できません。また、無理に取り出して使わないでください。

□ 推奨ディスク

本パソコンで書き込み・書き換えを行う場合は、次のディスクをお使いになることをお勧めします。なお、使用できるディスクは、カスタムメイドの選択によって異なります。

CD-R

太陽誘電 : CDR-74WTY、CDR-80WTY

CD-RW

富士通サプライ品 : CD-RW74/0241410

三菱化学メディア : SW74QU1、SW74EU1、SW80QU1、SW80EU1

DVD-R

三菱化学メディア : DHR47JP

太陽誘電 : DVD-R47TY、DR-47WTY

DVD-RW

日本ビクター : VD-W47F、VD-W47H

DVD-RAM

日立マクセル : DRM47C.1P (4.7GB、カートリッジ無)

松下電器 : LM-HC47L、LM-HC47M (4.7GB、カートリッジ無)、
LM-HB47L、LM-HB47M (4.7GB、カートリッジ有、取り出し可)、
LM-HB94L、LM-HB94M (9.4GB、カートリッジ有、取り出し可)

DVD+R

三菱化学メディア : DTR47JP

リコー : DRD-8XCW

太陽誘電 : DVD+R47TY、DR+47WTY

DVD+R DL

三菱化学メディア : DTR85N1

DVD+RW

三菱化学メディア : DTW47U1

富士通サプライ品は、富士通コワーコ株式会社の取り扱い品です。

お問い合わせ : 0120-505-279

上記以外の CD-R/RW ディスクや DVD-RAM/R/RW ディスク、DVD+R/RW ディスク、DVD+R DL ディスクをお使いの場合は、書き込み・書き換え速度の低下や正常に書き込み・書き換えができない場合があります。

POINT

- ▶ カスタムメイドで CD-ROM ドライブ以外を選択した場合は、次のことにご注意ください。
 - ・本パソコンで作成した CD-R/CD-RW は、お使いになる CD プレーヤーによっては再生できない場合があります。
 - ・本パソコンで作成した DVD-RAM/R/RW、DVD+R/RW、DVD+R DL は、お使いになる DVD プレーヤーによっては、再生できない場合があります。また、再生に対応した DVD プレーヤーをお使いの場合でも、ディスクの記録状態によっては再生できない場合があります。

DVD-RAM への書き込み・書き換えについて

DVD-RAM を作成する場合には、あらかじめ DVD-RAM ディスクをフォーマット（初期化）する必要があります。

9.4GBの両面タイプのDVD-RAMディスクについては、片面ごとにフォーマットしてください。

2.6/5.2GB の DVD-RAM ディスクについてはフォーマットすることはできません。

■ DVD-RAM のフォーマット形式

DVD-RAM ディスクのフォーマットには、次のものがあります。

□ FAT 形式

Windows の標準フォーマットで、ハードディスクなどでも使用されています。

- FAT32

Windows の標準フォーマットです。

□ UDF (Universal Disk Format) 形式

DVD の統一標準フォーマットです。UDF 形式でフォーマットした DVD-RAM メディアでは、エラーチェックツールや最適化（デフラグ）ツールは実行できません。

- UDF1.5

DVD-RAM ディスクの標準フォーマットです。

- UDF2.0 (DVD-RAM ドライバソフトのみ選択可能)

DVD フォーラム策定の「ビデオレコーディングフォーマット規格」準拠のフォーマットです。

■ ソフトウェアについて

本パソコンのスーパーマルチドライブで DVD-RAM に書き込み・書き換えする場合は、次のソフトウェアがお使いになれます。

お使いの目的にあわせて、ソフトウェアを選んでください。

重要

▶ DLA と DVD-RAM ドライバソフトを同時にインストールしておくことはできません。

- OS 標準のドライバ

OS が標準でサポートしているドライバで DVD-RAM の書き込み・書き換えを行うことができます。

DVD-RAM のフォーマット形式は、FAT32 に対応しています。

DLA または DVD-RAM ドライバソフトをインストールすると、機能が強化されます。

- DLA

パケットライト機能をお使いになる場合は、DLA をインストールしてください。インストールする場合は、本パソコンをインターネットに接続する必要があります。

インストール方法は、『ソフトウェアガイド』の「ソフトウェア」－「ソフトウェア一覧」をご覧ください。

DVD-RAM のフォーマット形式は、UDF2.0 に対応しています。

- DVD-RAM ドライバースoftware

ハードディスクと同様の操作で DVD-RAM に書き込み・書き換えを行う場合は、松下製 DVD-RAM ドライバをインストールしてください。インストールする場合は、「WinDVD、Sonic RecordNow!、DVD-RAM ドライバースoftware」CD を用意してください。

インストール方法は、『ソフトウェアガイド』の「ソフトウェア」－「ソフトウェア一覧」をご覧ください。

DVD-RAM のフォーマット形式は、FAT32、UDF1.5 および UDF2.0 に対応しています。

■ DVD-RAM ディスクに書き込むための準備

DVD-RAM ディスクに書き込む前に、ドライブの設定を変更し、DVD-RAM ディスクをフォーマットしてください。

- 初めてDVD-RAMディスクに書き込む場合は、次の手順でドライブの設定を変更してください。
 1. 「スタート」ボタン→「マイコンピュータ」の順にクリックします。
 2. DVD-RAM を割り当てているドライブを右クリックし、「プロパティ」をクリックします。
 3. 「書き込み」タブで「このドライブで CD 書き込みを有効にする」のチェックを外します。
 4. 「OK」をクリックします。
- DVD-RAM ディスクをフォーマットする場合は、お使いになる目的にあわせて、フォーマット形式を選んでください。

ディスクをセットする／取り出す

⚠ 注意

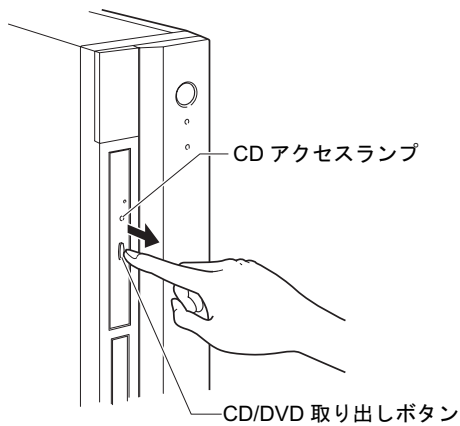


- CDやDVDをセットまたは取り出す場合は、CD/DVDドライブのトレイに指などを入れしないでください。
けがの原因になることがあります。

■ ディスクをセットする

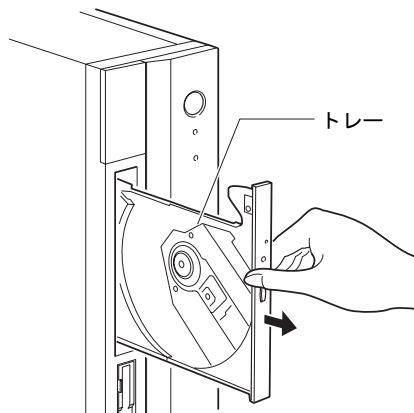
1 CD/DVD 取り出しボタンを押します。

CD/DVD 取り出しボタンを押すと、ディスクをセットするトレイが少し出てきます。



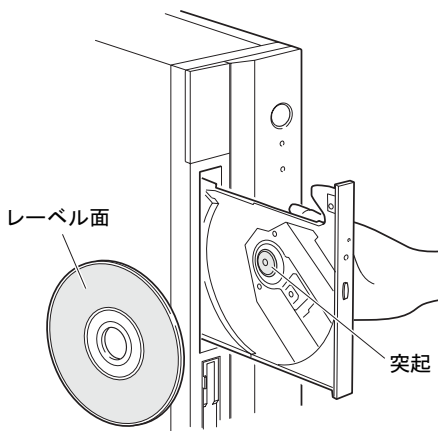
2 トレーを手で引き出します。

図のようにトレイの中央を持って引き出してください。



3 ディスクのレーベル面を左にして、トレーの中央の突起に「パチン」という音がするまではめ込みます。

このとき、転倒しないようトレーを手で押さえてください。



POINT

- ▶ ディスクは、必ずトレーの中央の突起に「パチン」と音がするまで、はめ込んでください。きちんとはめ込まないと、故障などの原因となることがあります。

4 トレーを手で「カチッ」という音がするまで押します。

トレーがパソコン本体に入り、ディスクがセットされます。

POINT

- ▶ ディスクをセットすると、CD アクセランプが点灯します。CD アクセランプが消えたことを確認してから、次の操作に進んでください。
- ▶ トレーを入れるときに CD/DVD 取り出しボタンを押すとトレーが正しくセットされません。

■ ディスクを取り出す

ディスクを取り出す場合は、CD アクセランプが消えていることを確認してから、CD/DVD 取り出しボタンを押してください。

5 フロッピーディスクについて

フロッピーディスクの取り扱いやセット方法、取り出し方法を説明します。

取り扱い上の注意

故障の原因となりますので、フロッピーディスクをお使いになるときは、次の点に注意してください。

- コーヒーなどの液体がかからないようにしてください。
- シャッタを開いて中のディスクにさわらないでください。
- 曲げたり、重いものを載せたりしないでください。
- 磁石などの磁気を帯びたものを近づけないでください。
- 固い床などに落とさないでください。
- 高温や低温の場所に保管しないでください。
- 湿気やほこりの多い場所に保管しないでください。
- ラベルを何枚も重ねて貼らないでください（ドライブにつまる原因になります）。
- 結露させたり、濡らしたりしないでください。

フロッピーディスクをセットする／取り出す

⚠ 注意



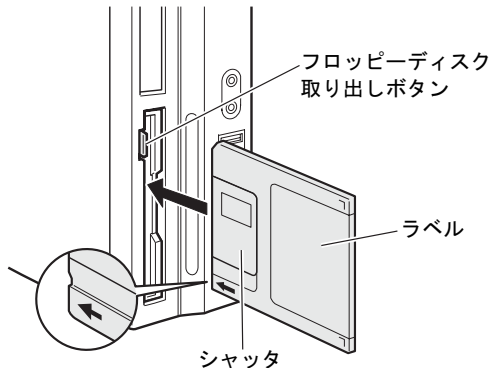
- フロッピーディスクをセットするとき、および取り出すときには、フロッピーディスクドライブの差し込み口に指などを入れないでください。けがの原因になることがあります。

🔍 POINT

- ▶ DOS/V フォーマット済みのフロッピーディスクをお使いください。その他のフロッピーディスクをお使いになると、動作が保証されません。

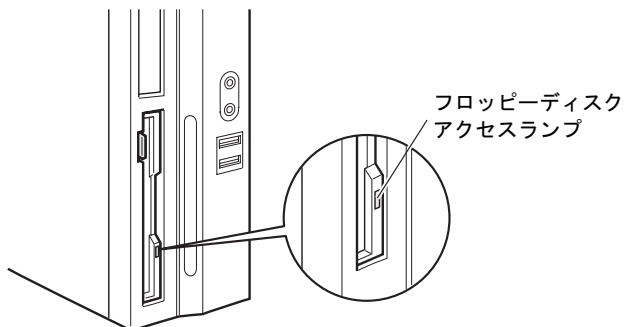
■ フロッピーディスクをセットする

- 1 ラベル面を左にしてシャッタのある側から、フロッピーディスクドライブに差し込みます。
「カシャッ」と音がして、フロッピーディスク取り出しボタンが飛び出します。



■ フロッピーディスクを取り出す

- 1 フロッピーディスクアクセスランプが消えていることを確認します。



POINT

- ▶ フロッピーディスクアクセスランプの点灯中に、フロッピーディスクを取り出さないでください。データが破壊される可能性があります。
- 2 フロッピーディスク取り出しボタンを押します。
フロッピーディスクが出てきます。

6 ハードディスクについて

ハードディスクの取り扱いについて、気をつけていただきたいことを説明します。

注意事項

故障の原因となりますので、次の点に注意してください。

- ハードディスクの内部では、情報を記録するディスクが高速に回転しながら、情報の読み書きをしています。非常にデリケートな装置ですので、電源が入ったままの状態でご使用を持ち運んだり、衝撃や振動を与えたりしないでください。
- 極端に温度変化が激しい場所での使用および保管は避けてください。
- 直射日光のあたる場所や発熱器具のそばには近づけないでください。
- 衝撃や振動の加わる場所での使用および保管は避けてください。
- 湿気やほこりの多い場所での使用および保管は避けてください。
- 磁石や強い磁界を発生する装置の近くでの使用および保管は避けてください。
- 分解したり、解体したりしないでください。
- 結露させたり、濡らしたりしないようにしてください。

POINT

- ▶ 取り扱い方法によっては、ディスク内のデータが破壊される場合があります。重要なデータは必ずバックアップを取っておいてください。
- ▶ 同一タイプのハードディスクでも若干の容量差があります。ハードディスク単位ではなくファイル単位、または区画単位でのバックアップをお勧めします。

7 ハードウェアのお手入れ

パソコン本体のお手入れ

⚠ 警告



- お手入れをする場合は、パソコン本体および接続されている機器の電源を切り、電源プラグをコンセントから抜いた後に作業してください。感電の原因となります。

- 柔らかい布で、から拭きします。から拭きで落ちない汚れは、中性洗剤をしみ込ませ固くしぼった布で拭きます。汚れが落ちたら、水に浸して固くしぼった布で、中性洗剤を拭き取ります。拭き取りのときは、パソコン本体に水が入らないようご注意ください。
- 中性洗剤以外の洗剤や溶剤などをお使いにならないでください。パソコン本体を損傷する原因となります。
- 掃除機などでほこりを吸引するなど、通風孔にほこりがたまらないように定期的に清掃してください。

マウスのお手入れ

表面の汚れは、柔らかい布でから拭きします。

汚れがひどい場合は、水または水で薄めた中性洗剤を含ませた布を、固く絞って拭き取ってください。中性洗剤を使用して拭いた場合は、水に浸した布を固く絞って中性洗剤を拭き取ってください。また、拭き取りの際は、マウス内部に水が入らないよう十分に注意してください。なお、シンナーやベンジンなど揮発性の強いものや、化学ぞうきんは絶対に使わないでください。

また、PS/2 マウスのボールがスムーズに回転しないときは、ボールを取り外してクリーニングします。ボールのクリーニング方法は、次のとおりです。

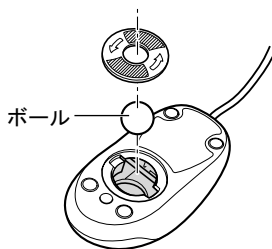
1 マウスの裏ボタンを取り外します。

マウス底面にある裏ボタンを、矢印の方向に回して取り外します。



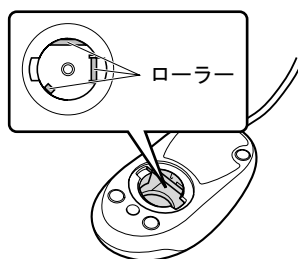
2 ボールを取り出して、水洗いします。

マウスをひっくり返し、ボールを取り出します。その後、ボールを水洗いします。

**3** マウス内部をクリーニングします。

マウス内部、および裏ボタンは、水に浸して固くしぼった布で拭きます。

ローラーは綿棒で拭きます。

**4** ボール、裏ボタンを取り付けます。

ボールとマウスの内部を十分乾燥させたら、ボールと裏ボタンを取り付けます。

キーボードのお手入れ

キーボードの汚れは、乾いた柔らかい布で軽く拭き取ってください。

汚れがひどい場合は、水または水で薄めた中性洗剤を含ませた布を、固く絞って拭き取ってください。中性洗剤を使用して拭いた場合は、水に浸した布を固く絞って中性洗剤を拭き取ってください。また、拭き取りの際は、キーボード内部に水が入らないよう十分に注意してください。なお、シンナーやベンジンなど揮発性の強いものや、化学ぞうきんは絶対に使わないでください。

キーボードのキーとキー間のホコリなどを取る場合は、圧縮空気などを使ってゴミを吹き飛ばしてください。なお、掃除機などを使って、キーを強い力で引っ張らないでください。

フロッピーディスクドライブのお手入れ

フロッピーディスクドライブは、長い間使用していると、ヘッド（データを読み書きする部品）が汚れてきます。ヘッドが汚れると、フロッピーディスクに記録したデータを正常に読み書きできなくなります。別売のクリーニングフロッピーを使用して、3ヶ月に1回程度の割合でクリーニングしてください。

■ 用意するもの

商品名：クリーニングフロッピーマイクロ
商品番号：0212116
(富士通コワーコ株式会社 お問い合わせ：0120-505-279)

■ お手入れのしかた

- 1** クリーニングフロッピーをセットします。
- 2** デスクトップの「マイコンピュータ」アイコンをダブルクリックします。
「マイコンピュータ」ウィンドウが表示されます。
- 3** 「3.5 インチ FD (A:)」をクリックします。
フロッピーディスクドライブのクリーニングが開始されます。
- 4** 「ドライブAのディスクはフォーマットされていません。今すぐフォーマットしますか？」のメッセージが表示されたら、「いいえ」をクリックします。
- 5** フロッピーディスクへのアクセスが終了したことを確認し、クリーニングフロッピーを取り出します。
- 6** 「マイコンピュータ」ウィンドウを閉じます。

第3章 増設

3

本パソコンに取り付けられている（取り付け可能な）周辺機器について、基本的な取り扱い方などを説明しています。

- | | |
|----------------------|----|
| 1 周辺機器を取り付ける前に | 44 |
| 2 本体カバーを取り外す | 46 |
| 3 メモリを取り付ける | 47 |
| 4 拡張カードを取り付ける | 54 |

1 周辺機器を取り付ける前に

本パソコンは、さまざまな周辺機器を接続または内蔵して機能を拡張できます。

⚠ 警告



- 周辺機器のケーブルは、このマニュアルをよく読み、正しく接続してください。誤った接続状態でお使いになると、感電・火災の原因となります。また、パソコン本体および周辺機器が故障する原因となります。

⚠ 注意



- 周辺機器などの取り付け、取り外しを行う際は、指定された場所以外のネジは外さないでください。指定された場所以外のネジを外すと、けがををするおそれがあります。また、故障の原因となることがあります。



- 電源を切った直後は、パソコン本体内部の装置が熱くなっています。電源を切り、電源プラグをコンセントから抜いた後十分に待ってから作業を始めてください。火傷の原因となることがあります。

取り扱い上の注意

周辺機器を取り付けるときは、次のことに注意してください。

- 周辺機器の中には、お使いになれないものがあります
ご購入の前に富士通パソコン情報サイト「FMWORLD.NET」内にある FMV-ESPRIMO の「システム構成図」(<http://www.fmworld.net/biz/fmv/product/syskou/>) をご覧になり、その周辺機器がお使いになれるかどうかを確認してください。
- 周辺機器は、弊社純正品をお使いいただくことをお勧めします
純正品以外を取り付けて、正常に動かなかったり、パソコンが故障しても、保証の対象外となります。
純正品が用意されていない機器については、本パソコンに対応しているかどうかをお使いの周辺機器メーカーにご確認ください。
弊社純正品以外の動作については、サポートしておりません。
- 一度に取り付ける周辺機器は 1 つだけにしてください
一度に複数の周辺機器を取り付けると、ドライバのインストールなどが正常に行われないうおそれがあります。1 つの周辺機器の取り付けが終了して、動作確認を行った後、別の周辺機器を取り付けてください。
- パソコンおよび接続されている機器の電源を切ってください
安全のため、必ず電源プラグをコンセントから抜いてください。パソコンの電源を切った状態でも、パソコン本体内部には電流が流れています。
- 内蔵の周辺機器について
標準搭載およびカスタムメイドの選択によって搭載された機器は、ご購入時の状態から搭載位置やケーブルの接続先などを変更することをサポートしておりません（マニュアルなどに指示がある場合を除く）。

- **電源ユニットは分解しないでください**
電源ユニットは、パソコン本体内部の背面側にある箱形の部品です。
「各部名称」－「パソコン本体内部」(→ P.14)
- **内部のケーブル類や装置の扱いに注意してください**
傷つけたり、加工したりしないでください。
- **柔らかい布の上などで作業してください**
固いものの上に直接置いて作業すると、パソコン本体に傷が付くおそれがあります。
- **静電気に注意してください**
内蔵周辺機器は、プリント基板や電子部品がむきだしになっています。これらは、人体に発生する静電気によって損傷を受ける場合があります。取り扱う前に、一度大きな金属質のものに手を触れるなどして静電気を放電してください。
- **プリント基板表面やはんだ付けの部分、コネクタ部分には手を触れないでください**
金具の部分や、プリント基板のふちを持つようにしてください。
- **周辺機器の電源について**
周辺機器の電源はパソコン本体の電源を入れる前に入れるものが一般的ですが、パソコン本体より後に電源を入れるものもあります。周辺機器のマニュアルをご覧ください。
- **ACPI に対応した周辺機器をお使いください**
本パソコンは、ACPI (省電力に関する電源制御規格の 1 つ) に対応しています。
ACPI 対応の OS で周辺機器をお使いになる場合、周辺機器が ACPI に対応しているか周辺機器の製造元にお問い合わせください。ACPI に対応していない周辺機器を使うと、正常に動作しないおそれがあります。
- **ドライバーを用意してください**
周辺機器の取り付けや取り外しには、プラスのドライバーが必要な場合があります。
ネジの頭をつぶさないように、ネジのサイズに合ったドライバーをご用意ください。

2 本体カバーを取り外す

周辺機器を取り付けるときは、アッパーカバーを取り外して、内部が見える状態にします。

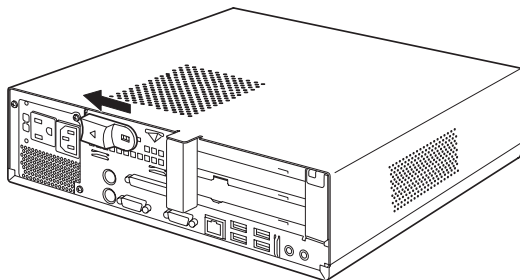
本体カバーの取り外し方

フット（→ P.11）を取り付けている場合は、パソコン本体からフットを取り外し、横置きにしてからアッパーカバーを取り外してください。

POINT

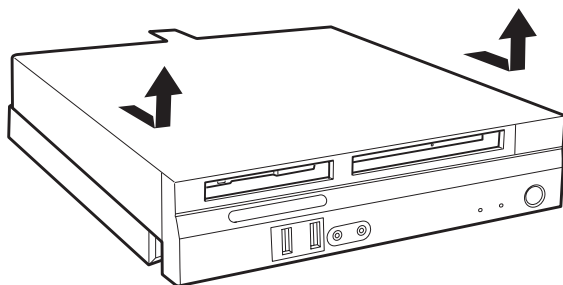
- ▶ 盗難防止用ケーブルを取り付けている場合
盗難防止用ロック（→ P.13）から盗難防止用ケーブルを取り外してから、アッパーカバーを取り外してください。

1 アッパーロックを左にスライドします。



2 アッパーカバーを取り外します。

パソコン本体前面側にスライドさせてから、上方に持ち上げて取り外します。
お使いの機種により、アッパーカバーの取り外しが硬く感じる場合があります。



POINT

- ▶ アッパーカバーを取り付ける場合は、取り外す手順を参照してください。
アッパーカバーは、パソコン本体背面側に、突き当たるまでしっかりとスライドさせてください。

3 メモリを取り付ける

本パソコンのメモリを増やすと、一度に読み込めるデータの量が増え、パソコンの処理能力があがります。

POINT

- ▶ ご購入後、メモリを取り付ける場合は、Windows のセットアップをしてから、一度電源を切った後に取り付けてください（→『取扱説明書』）。

警告



- メモリの取り付けや取り外しを行う場合は、パソコン本体および接続されている機器の電源を切り、電源プラグをコンセントから抜いたあとに行ってください。
感電・火災または故障の原因となります。

注意



- メモリの取り付け、取り外しを行う際は、指定された場所以外のネジは外さないでください。指定された場所以外のネジを外すと、けがをするおそれがあります。また、故障の原因となることがあります。



- パソコン本体内部の突起物、および指定されたスイッチ以外には、手を触れないでください。けがをするおそれがあります。また、故障の原因となることがあります。



- メモリは何度も抜き差ししないでください。
故障の原因となることがあります。



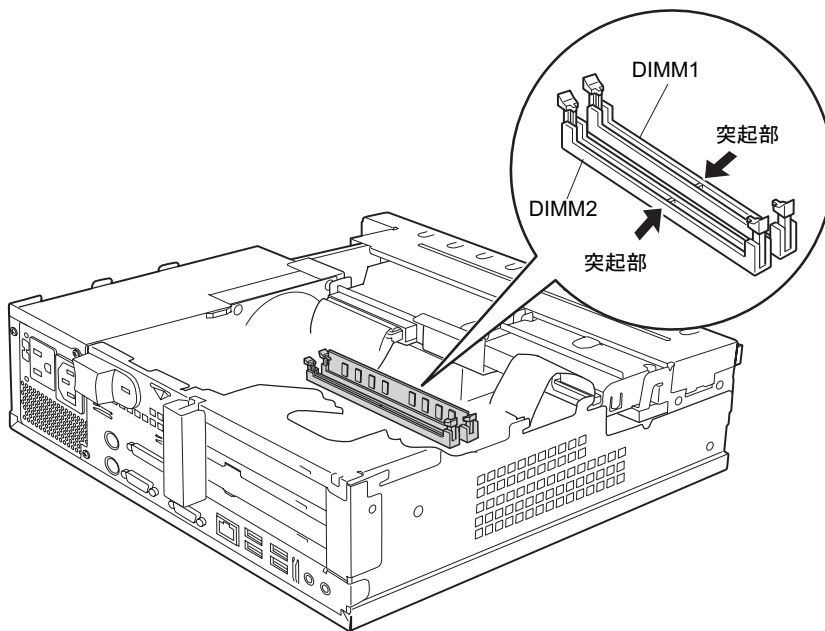
- 電源を切った直後は、パソコン本体内部の装置が熱くなっています。電源を切り、電源プラグをコンセントから抜いた後十分に待ってから作業を始めてください。
火傷の原因となることがあります。

メモリの取り付け場所

メモリはパソコン本体内部の DIMM スロットに取り付けます。

重要

- ▶ メモリを取り付ける場合は、DIMM スロットの突起部の位置を間違えないように注意してください。



取り付けられるメモリ

本パソコンにメモリを増設する場合は、弊社純正品の「184 ピン DDR SDRAM DIMM メモリ (PC3200、ECC 対応なし)」をお使いください。

■ メモリの組み合わせ表

本パソコンには、最大で 1GB のメモリを取り付けることができます。

メモリを増設するときは、次の表でメモリの容量とスロットの組み合わせを確認し、正しく取り付けてください。表以外の組み合わせでは、本パソコンが正しく動作しない場合があります。

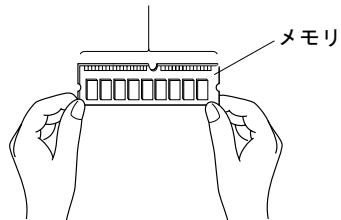
DIMM1	DIMM2	総容量
256 MB	—	256 MB (標準)
256 MB	256 MB	512 MB
256 MB	512 MB	768 MB
512 MB	—	512 MB
512 MB	256 MB	768 MB
512 MB	512 MB	1 GB

メモリを取り付ける

重要

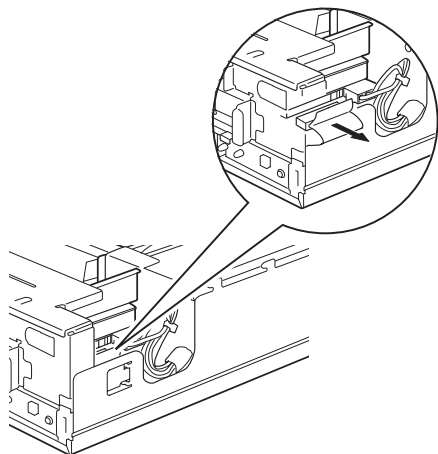
- ▶ メモリは、静電気に対して非常に弱い部品で構成されており、人体にたまった静電気により破壊される場合があります。メモリを取り扱う前に、一度金属質のものに手を触れて、静電気を放電してください。
- ▶ メモリは次図のようにふちを持ってください。金色の線が入っている部分（端子）には、絶対に手を触れないでください。

この部分には手を触れないでください。

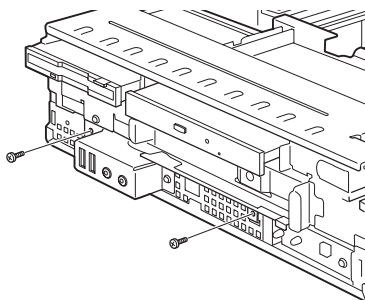


- ▶ メモリの取り付け／取り外しを行う場合は、メモリが補助金具などに触れないように注意してください。

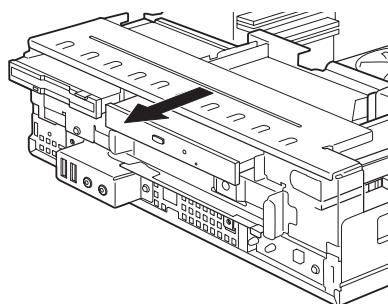
- 1** パソコン本体および接続されている機器の電源を切り、電源プラグをコンセントから抜きます。
- 2** アッパーカバーを取り外します（→ P.46）。
- 3** ハードディスクのフラットケーブルを取り外します。
緑色のタブを引っ張って、フラットケーブルをゆっくり引いて取り外してください。



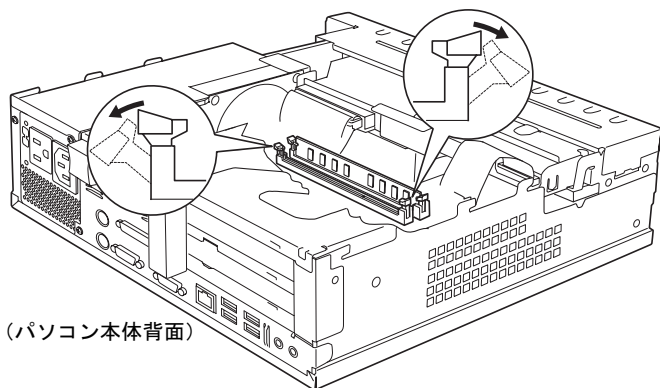
- 4** ファイルユニットを固定しているネジ（2ヶ所）を取り外します。



- 5** ファイルユニットを、パソコン本体前面側にスライドします。



- 6** スロットの両側のフックを外側に開きます。



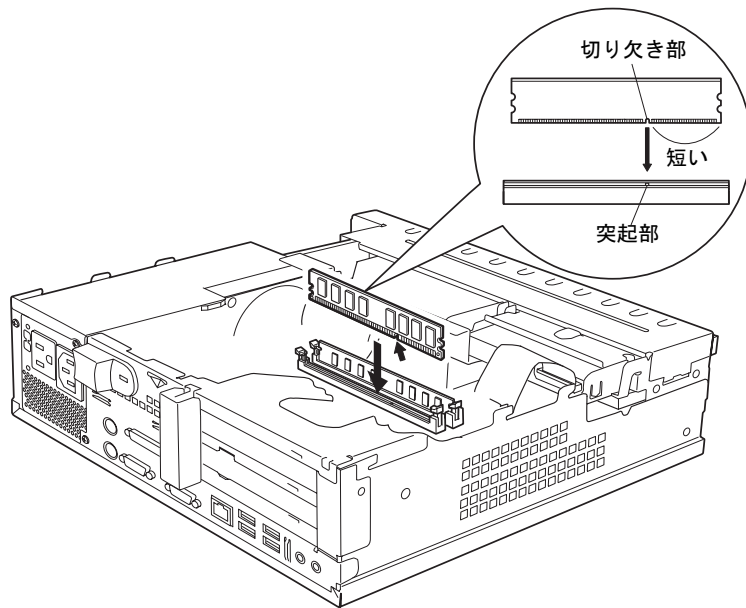
- 7** メモリをスロットに垂直に差し込みます。

メモリが補助金具に触れないように注意しながら、メモリの切り欠き部（1ヶ所）とスロットの突起部分（1ヶ所）を合わせて、両手でしっかりとスロットに差し込んでください。

正しく差し込まれると、スロットの両側のフックが起きます。このとき、フックがメモリをしっかり固定しているか確認してください。

POINT

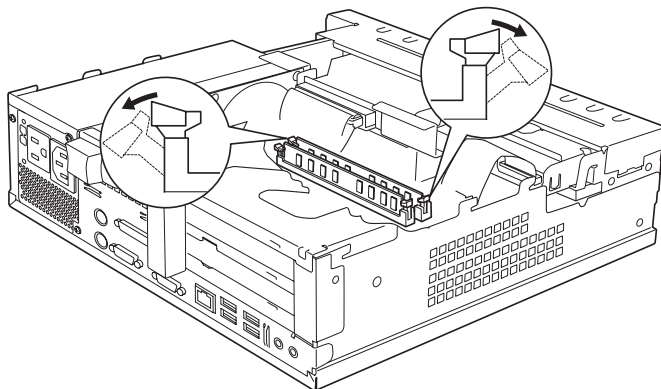
- ▶ イラストは、メモリの逆向きの装着を防ぐため、DIMM スロットおよびメモリの長短を誇張して説明しています。実際の機器とは異なりますが、ご了承ください。
- ▶ メモリは、パソコン本体背面から見て、向かって右側に短い方がくるようにして差し込んでください。逆向きに差し込んだ場合、パソコン本体が故障する原因となることがありますので、注意してください。



- 8** ファイルユニットを元の位置に戻し、手順 4 で取り外したネジで固定します。
- 9** ハードディスクのフラットケーブルを取り付けます。
- 10** アッパーカバーを取り付けます。

POINT

- ▶ メモリが正しく取り付けられているかどうかは、次の手順で確認してください。
 1. BIOS セットアップを起動します。
「BIOS」－「BIOS セットアップを起動する」(→ P.61)
 2. 「Info」－「Total Memory」－「Memory Slot 1/2」でメモリの容量を確認します。
メモリの容量が正しくない場合は、取り付けたメモリが本パソコンで使用できることを確認後、もう一度やり直してください。
- ▶ メモリを取り外す場合は、取り付けの手順を参照してください。なお、取り外したメモリは、静電気防止袋に入れて大切に保管してください。
- ▶ スロットの両側のフックを外側に開くときは、勢いよく開かないように注意してください。フックを勢いよく外側に開くと、メモリが飛び抜け、故障の原因となることがあります。



4 拡張カードを取り付ける

拡張カードは、本パソコンの機能を拡張します。

POINT

- ▶ ご購入後、拡張カードを取り付ける場合は、Windows のセットアップをしてから、一度電源を切った後に取り付けてください（→『取扱説明書』）。

警告



- 拡張カードの取り付けや取り外しを行う場合は、パソコン本体および接続されている機器の電源を切り、電源プラグをコンセントから抜いたあとに行ってください。感電・火災または故障の原因となります。

注意



- 拡張カードの取り付け、取り外しを行う際は、指定された場所以外のネジは外さないでください。指定された場所以外のネジを外すと、けがをすおそれがあります。また、故障の原因となることがあります。



- パソコン本体内部の突起物、および指定されたスイッチ以外には、手を触れないでください。けがをすおそれがあります。また、故障の原因となることがあります。



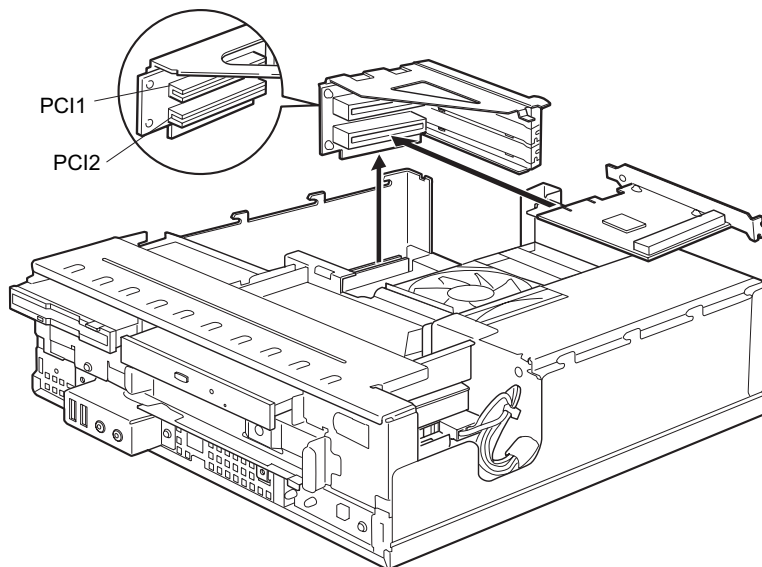
- メインボードのパソコン本体背面側の金具には、手を触れないでください。けがをすおそれがあります。また、故障の原因となることがあります。



- 電源を切った直後は、パソコン本体内部の装置が熱くなっています。電源を切り、電源プラグをコンセントから抜いた後十分に待ってから作業を始めてください。火傷の原因となることがあります。

拡張カードの取り付け場所

拡張カードは、パソコン本体内部の拡張カードスロットに取り付けます。



取り付けられる拡張カード

本パソコンには、PCI 規格の拡張カードを取り付けられます。

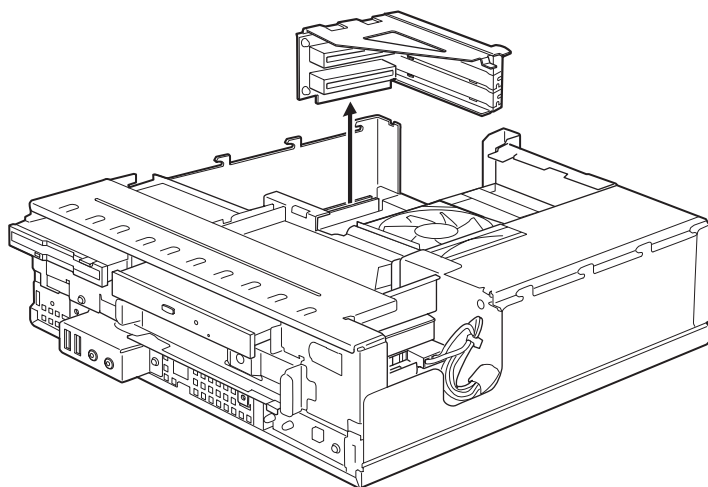
PCI1 のスロットには、最大長 176mm の拡張カード（ハーフサイズ）を取り付けることができます。PCI2 のスロットには、最大長 120mm の拡張カードを取り付けることができます。

POINT

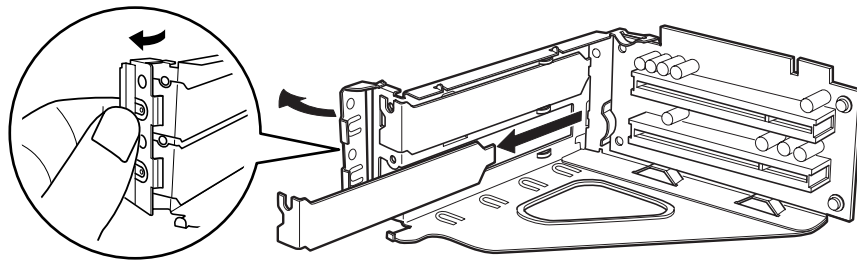
- ▶ カスタムメイドで拡張カードを選択した場合には、あらかじめ拡張カードが接続されています。接続されているスロットの位置は、変更しないでください。スロットの位置を変更した場合は、動作保証いたしません。

拡張カードを取り付ける

- 1** パソコン本体および接続されている機器の電源を切り、電源プラグをコンセントから抜きます。
- 2** アッパーカバーを取り外します (→ P.46)。
- 3** 拡張カード取り付け金具を取り外します。
拡張カード取り付け金具は真上に引き上げてください。
すでに拡張カードが増設されている場合は、増設された拡張カードに接続されているケーブルを抜いてから、パソコン本体の内部の部品にぶつからないように、取り外してください。



- 4** 簡易取り付け金具を外側に開き、スロットカバーを取り外します。
簡易取り付け金具は、緑色の部分以外の箇所には触れないでください。

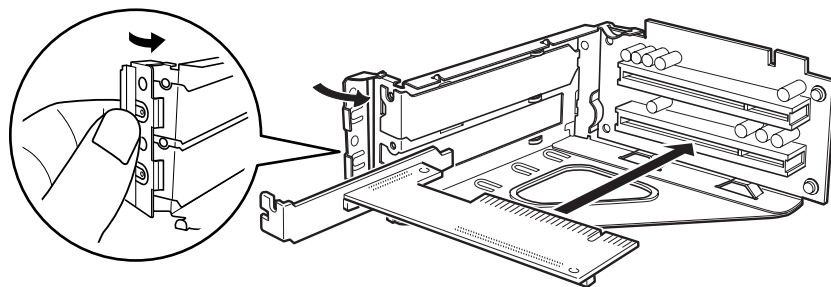


POINT

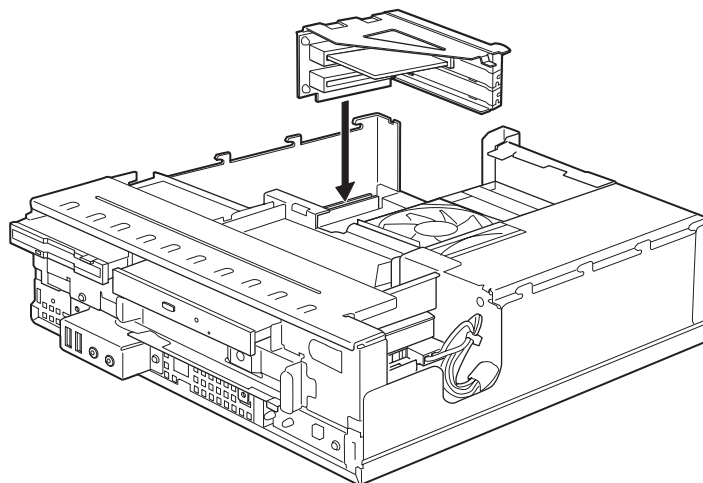
- ▶ 取り外したスロットカバーは大切に保管してください。
拡張カードを取り外してお使いになる際、パソコン内部にゴミが入らないよう取り付けます。

5 拡張カードをコネクタに差し込み、簡易取り付け金具で固定します。

拡張カードをコネクタにしっかり差し込みます。なお、簡易取り付け金具は、緑色の部分以外の箇所には触れないでください。

**6** 拡張カード取り付け金具を取り付けます。

パソコン本体の内部の部品にぶつからないように、取り付けてください。

**7** アッパーカバーを取り付けます。**8** 電源プラグをコンセントに差し込み、本パソコンの電源を入れます。

デバイスドライバとリソースが自動的に設定され、拡張カードが使えるようになります。

POINT

- ▶ 拡張カードを取り外す場合は、取り付ける手順を参照してください。
- ▶ 拡張カードの取り付け後に画面にメッセージが表示された場合は、メッセージに従って操作してください。詳しくは、拡張カードや周辺機器のマニュアルをご覧ください。
- ▶ 拡張カードを使用する前に、デバイスマネージャに正しく登録されていることを確認してください。詳しくは、拡張カードや周辺機器のマニュアルをご覧ください。

Memo

第 4 章

BIOS

4

BIOS セットアップというプログラムについて説明しています。また、本パソコンのデータを守るためにパスワードを設定する方法について説明しています。

1	BIOS セットアップとは	60
2	BIOS セットアップの操作のしかた	61
3	メニュー詳細	64
4	BIOS のパスワード機能を使う	75
5	BIOS が表示するメッセージ一覧	78

1 BIOS セットアップとは

BIOS セットアップはメモリやハードディスク、フロッピーディスクドライブなどのハードウェアの環境を設定するためのプログラムです。

本パソコンご購入時には、必要最小限のことは設定されています。次の場合に設定の変更が必要になります。

- 特定の人だけが本パソコンを利用できるように、本パソコンにパスワード（暗証番号）を設定するとき
- リソースの設定を変更するとき
- 自己診断中にメッセージが表示されたとき
- 他の OS をお使いになるとき

POINT

- ▶ BIOS セットアップで設定した内容は、パソコン本体内部の CMOS RAM と呼ばれるメモリに記録されます。この CMOS RAM は、バッテリーによって記録した内容を保存しています。BIOS セットアップを正しく設定しても、電源を入れたとき、または再起動したときに、BIOS セットアップに関するエラーメッセージが表示されることがあります。このような場合は、バッテリーが消耗し、CMOS RAM に設定内容が保存されていない可能性が考えられますので、「富士通ハードウェア修理相談センター」、またはご購入元にご連絡ください。

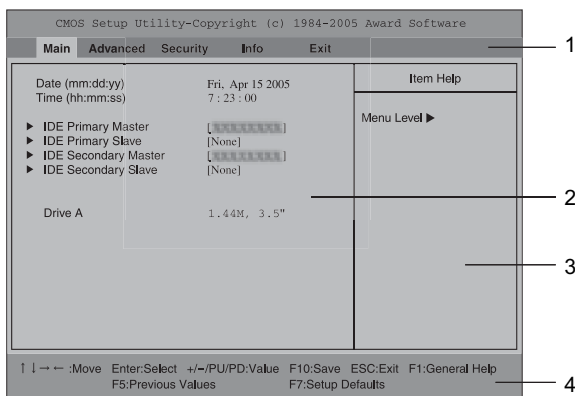
2 BIOS セットアップの操作のしかた

BIOS セットアップを起動する

- 1 作業を終了してデータを保存します。
- 2 本パソコンを再起動します。
- 3 画面下に「<TAB>:Diagnostic Screen/<F2>:BIOS Setup/<F12>:Boot Menu」と表示されたら、【F2】キーを「Entering Setup」と表示されるまで押します。パスワードを設定している場合は、パスワードを入力して【Enter】キーを押してください（→ P.76）。
BIOS セットアップ画面が表示されます。

POINT

- ▶ 本パソコンが【F2】キーを検出するタイミングによっては、「Entering Setup」が表示されない場合があります。



機種や装置により、表示が異なる場合があります。

1. メニューバー
メニューの名称が表示されます。
2. 設定フィールド
各メニューで設定する、項目と設定値が表示されます。
3. ヘルプフィールド
カーソルを合わせた項目の説明が表示されます。
4. キー一覧
設定時に使うキーの一覧です。

設定を変更する

BIOS セットアップは、キーボードを使ってすべての操作を行います。

- 1** 【←】【→】キーを押して、設定を変更したいメニューにカーソルを合わせます。
- 2** 【↑】【↓】キーを押して、設定を変更したい項目にカーソルを合わせます。
 - ▶の付いている項目はサブメニューがあることを表します。
 - ▶の付いている項目にカーソルを合わせ、【Enter】キーを押すと、サブメニューが表示されます。
- 3** 【+】【-】キー（テンキー）または【Page Up】【Page Down】キーを押して、設定を変更します。

さらに他のメニューの設定を変更したいときは、手順1から繰り返します。

なお、サブメニューを表示していた場合は、【Esc】キーを押すと1つ前の画面に戻ります。

BIOS セットアップを終了するときには、「BIOS セットアップを終了する」(→ P.63)をご覧ください。

POINT

- ▶ BIOS セットアップの設定項目を変更する場合は、変更した項目をメモしておいてください。

各キーの役割

BIOS セットアップで使うキーの役割は次のとおりです。

キー	役割
【F1】キー	BIOS セットアップで使用するキーについて説明しているヘルプ画面が表示されます。 閉じる場合は、【Esc】キーを押します。
【F5】キー	表示されているメニューのみ、変更前の設定値が読み込まれます。
【F7】キー	表示されているメニューの設定のみ、標準設定値が読み込まれます。
【F10】キー	変更した設定値を保存して、BIOS セットアップを終了します。
【Esc】キー	「Exit」メニューが表示されます。サブメニューが表示されている場合は、1つ前の画面が表示されます。
【Enter】キー	次のことを行います。 <ul style="list-style-type: none"> ・▶が付いている項目にカーソルを合わせて【Enter】キーを押すと、サブメニューが表示されます。 ・設定値にカーソルを合わせて【Enter】キーを押すと、設定値の一覧が表示され、設定値を選択できます。
【←】【→】キー	メニューを切り替えます。
【↑】【↓】キー	設定する項目にカーソルを移動します。
【PageUp】 【PageDown】 【+】【-】キー	各項目の設定値を変更します。

BIOS セットアップを終了する

- 1** 「Exit」メニューを表示します。
【Esc】キーまたは【←】【→】キーを押してください。
- 2** 【↑】【↓】キーを押して終了方法を選び、【Enter】キーを押します。
終了方法は、「Exit メニュー」（→ P.74）をご覧ください。
- 3** メッセージの後に「Y」が表示されていることを確認し、【Enter】キーを押します。
BIOS セットアップが終了します。

POINT

- ▶ メッセージの後に「N」が表示されているときは、【Y】キーを押してから【Enter】キーを押します。

3 メニュー詳細

BIOS セットアップの個々のメニューを説明します。

重要

- ▶ 本パソコンにインストールされている OS は、ACPI モード (S3) に設定されています。
- ▶ BIOS セットアップの仕様は、改善のために予告なく変更することがあります。あらかじめご了承ください。

Main メニュー

Main メニューでは、日時およびハードディスクドライブやフロッピーディスクドライブに関する設定を行います。

■ 設定項目の詳細

Date

年月日を設定します。キーボードから数値を入力します。【Tab】キー、【Enter】キーで右の項目に移動します。

Time

時刻を設定します。キーボードから数値を入力します。【Tab】キー、【Enter】キーで右の項目に移動します。

POINT

- ▶ 「Date」、「Time」は一度合わせれば電源を入れるたびに設定する必要はありません。
- ▶ 入力した数値を修正するときは、【Back space】キーを押して設定値を消し、その後入力してください。

IDE Primary Master/Slave、IDE Secondary Master/Slave

サブメニューを使って、プライマリ IDE やセカンダリ IDE に取り付けられたハードディスクの、タイプ (容量やシリンダ数など) を設定します。カーソルを合わせて 【Enter】キーを押すと、サブメニューが表示されます。

POINT

- ▶ 通常は初期値のままでお使いください。
- IDE HDD Auto-Detection… 【Enter】キーを押すと、ハードディスクのサイズやヘッド数などを自動的に検出します。
- IDE Primary Master/Slave、IDE Secondary Master/Slave…IDE デバイスのタイプを設定します。
 - ・None (初期値: スレーブの場合): IDE デバイスを使いません。なお、「None」に設定しても、OS によっては本設定に関係なくデバイスを認識するため、デバイスを無効にできません。
 - ・Auto (初期値: マスターの場合): IDE デバイスのタイプを自動的に設定します。

- ・ Manual : IDE デバイスのタイプを手動で設定します。
- Access Mode…ハードディスクが取り付けられている場合に、ハードディスクのアクセスモードを設定します。「IDE Primary Master/Slave、IDE Secondary Master/Slave」を「Auto」、 「Manual」 に設定した場合に設定できます。
 - ・ CHS : シリンダ番号/ヘッド番号/セクタ番号によるアクセスが行われます。
 - ・ LBA : LBA (Logical Block Addressing : 論理的な通し番号によるアクセス) が行われます。
 - ・ Large : 拡張 CHS (Cylinder/Head/Sector) 変換によるアクセスが行われます。
 - ・ Auto (初期値) : 最適なモードが設定されます。

POINT

- ▶ 通常は「Auto」に設定してください。
- ▶ ハードディスクをフォーマットした後に本設定を変更すると、正常にアクセスできない場合があります。フォーマットした後は、変更しないでください。
- Capacity…ハードディスクが取り付けられている場合に、ハードディスクドライブの最大容量を表示します。

POINT

- ▶ 本項目のディスク容量記載は、1MB=1024²byte 換算によるものです。
- Cylinder…ハードディスクのシリンダ数を設定します。「IDE Primary Master/Slave、IDE Secondary Master/Slave」を「Auto」に設定すると、最適な値が設定されます。
- Head…ハードディスクのヘッド数を設定します。「IDE Primary Master/Slave、IDE Secondary Master/Slave」を「Auto」に設定すると、最適な値が設定されます。
- Precomp…ハードディスクヘデータを書き込んでいるときにデータの保護を行うために BIOS がシリンダのどこへ仮書き込みを行うかを設定します。「IDE Primary Master/Slave、IDE Secondary Master/Slave」を「Auto」に設定した場合、設定できません。

POINT

- ▶ 「IDE Primary Master/Slave、IDE Secondary Master/Slave」を「Manual」に、「Access Mode」を「CHS」に設定した場合、65535 か 0 に設定してください。
- Landing Zone…システムの電源が切断されたときに、ハードディスクのヘッドをどこのシリンダに退避させるかを設定します。「IDE Primary Master/Slave、IDE Secondary Master/Slave」を「Auto」に設定した場合、最適な値が設定されます。

POINT

- ▶ 「IDE Primary Master/Slave、IDE Secondary Master/Slave」を「Manual」に、「Access Mode」を「CHS」に設定した場合、「Cylinder-1」の値に設定してください。
- Sector…ハードディスクのセクタ数を設定します。「IDE Primary Master/Slave、IDE Secondary Master/Slave」を「Auto」に設定すると、最適な値が設定されます。

□ Drive A

フロッピーディスクドライブ (A ドライブ) のタイプを設定します。

- ・ None : A ドライブを使いません。
- ・ 1.44M, 3.5" (初期値)

Advanced メニュー

Advanced メニューでは、周辺機器などに関する設定を行います。

Advanced メニューには、次のサブメニューがあります。

- Advanced BIOS Features
- Advanced Chipset Features
- Integrated Peripherals
- Power Management Setup
- PnP/PCI Configurations

■ 設定項目の詳細

□ Advanced BIOS Features

ウイルスを検出したときの警告、起動デバイスの優先順位などを設定します。

カーソルを合わせて【Enter】キーを押すと、サブメニューが表示されます。

- Virus Warning…ハードディスクのブートセクタへの書き込み要求が発生した場合に、警告メッセージを表示するかどうかを設定します。
 - ・ Enabled : 警告メッセージが表示されるようにします。
 - ・ Disabled (初期値) : 警告メッセージが表示されないようにします。

POINT

- ▶ ウイルス検出用アプリケーションや OS をインストールする場合は、「Disabled」に設定してください。
- ▶ Windows などの OS が動作中は、本設定は無効になります。

- Quick Power On Self Test…起動してから OS を読み込むまでの時間を短くして、自己診断テストを簡略化するかどうかを設定します。
 - ・ Disabled : OS を読み込むまでの時間を短くしません。
 - ・ Enabled (初期値) : OS を読み込むまでの時間を短くします。
 - ・ Auto : OS を読み込むまでの時間を自動的に判断します。
- Full Screen LOGO Show…本パソコンの起動時または再起動時に「FUJITSU」ロゴを表示するかどうかを設定します。
 - ・ Disabled : 起動時または再起動時に自己診断 (POST) 画面を表示します。
 - ・ Enabled (初期値) : 起動時または再起動時に「FUJITSU」ロゴを表示します。
- Hard Disk Boot Priority…起動時に読み込むハードディスク (内蔵ハードディスクまたは SCSI カード (BOOT-ROM 付) に接続したハードディスク) の順位を設定します。
なお、「[お使いのハードディスク名称]」は、接続されている内蔵ハードディスク (IDE) によって表示が異なります。
 - ・ 1. Pri.M [お使いのハードディスク名称] (初期値)、2. Bootable Add-in Cards

POINT

- ▶ 本項目は、「Exit」－「Load Setup Defaults」を実行しても初期値には戻りません。初期値に戻す場合は、本項目で「1.Pri.M [お使いのハードディスク名称]」に設定してください。

- First/Second/Third/Fourth Boot Device…起動デバイスの優先順位を設定します。「LAN」を設定した場合、ネットワーク経由で本パソコンを起動できます。
 - ・ Floppy、Hard Disk、CDROM、USB-FDD、LAN、Disabled

POINT

- ▶ 初期値では次の順に設定されています。
First : 「Floppy」、Second : 「Hard Disk」、Third : 「CDROM」、Fourth : 「LAN」
 - ▶ ネットワークサーバーから起動するためには、「LAN」を起動デバイスの優先順位 1 に設定してください。また、「Wired for Management Baseline Version 2.0」に準拠したインストールサーバーシステムが必要となります。
- Onboard LAN Boot…ネットワーク (LAN) 経由で本パソコンを起動する方法を選択します。
 - ・ PXE (初期値) : PXE (Preboot Execution Environment) を選択します。
 - ・ Disabled : どの方法も選択しません。ネットワーク経由で起動しません。

POINT

- ▶ 本項目に「PXE」を設定すると、ネットワークサーバーからの起動に必要な ROM (PXE-ROM) が自動的に有効となります。これによって、SCSI カードなどの Boot-ROM が装置起動時に読み込まれない場合があります。この場合は、本設定を「Disabled」に設定してください。
- Boot Up NumLock Status…起動時に、キーボードを NumLock 状態にするかどうかを設定します。
 - ・ Off : キーボードを NumLock 状態にしません。
 - ・ On (初期値) : キーボードを NumLock 状態にします。
 - HDD S.M.A.R.T. Capability…IDE ハードディスクの SMART 機能 (Self-Monitoring, Analysis and Reporting Technology: 障害の自己診断機能) を有効にするかどうかを設定します。
 - ・ Disabled : 無効にします。
 - ・ Enabled (初期値) : 有効にします。

POINT

- ▶ 警告表示を行うためには、専用のアプリケーションが必要になります。

□ Advanced Chipset Features

チップセットに関する設定を行います。設定内容によってシステムが不安定になり故障の原因になる場合があります。特に指定のあるもの以外は、設定を変更せず、初期値のままお使いください。

- VGA Share Memory Size…画面表示用に割り当てるメモリのサイズを設定します。
 - ・ 8M、16M (初期値)、32M、64M

POINT

- ▶ 本項目は「16M」(初期値)のままお使いください。他の値に設定すると、お使いの環境によっては正常に画面が表示されないなどの不具合が起きる場合があります。
- AGP Aperture Size…AGP ビデオコントローラが使うアパーチャサイズを設定します。
 - ・ 256M、128M、64M (初期値)、32M、16M、8M、4M

□ Integrated Peripherals

ハードディスクの転送モードや Ultra DMA モード、シリアルポート、パラレルポートなどの設定を行います。カーソルを合わせて【Enter】キーを押すと、サブメニューが表示されます。

- Onboard Primary IDE/Onboard Secondary IDE…IDE インターフェースを有効にするかどうかを設定します。通常は、「Enabled」に設定してください。
 - ・ Disabled: IDE インターフェースを無効にして、リソースを解放します。IDE インターフェースに接続されているデバイスは、使えなくなります。
 - ・ Enabled (初期値): IDE インターフェースを使います。
- Primary Master PIO/Primary Slave PIO/Secondary Master PIO/Secondary Slave PIO…データの転送モードを設定します。数値が大きいほど転送速度が上がります。
 - ・ Auto (初期値): 自動的に、最適なモードが設定されます。
 - ・ Mode 0 ~ 4: 設定により、それぞれ最大 3.3/5.2/8.3/11.1/16.7MB/秒の転送速度になります。
- Primary Master UDMA/Primary Slave UDMA/Secondary Master UDMA/Secondary Slave UDMA…Ultra DMA の転送モードを設定します。数値が大きいほど転送速度が上がります。
 - ・ Disabled: Ultra DMA モードを使用しません。マルチワード DMA モードまたは PIO モードでの動作となります。
 - ・ Auto (初期値): 自動的に最適なモードに設定されます。
- Onboard USB…USB コントローラを有効にするかどうかを設定します。USB コントローラを「Disabled」にすると、すべての USB 機器が使えなくなります。本設定は、自己診断の終了後、有効になります。
 - ・ Enabled (初期値): USB コントローラを有効にします。
 - ・ Disabled: USB コントローラを無効にします。
- USB 2.0 Support: USB2.0 を有効にするかどうかを設定します。
 - ・ Enabled (初期値): USB2.0 を有効にします。
 - ・ Disabled: USB2.0 を無効にし、USB1.1 で動作します。
- USB Keyboard Support…USB キーボードを使えるようにするかどうかを設定します。「Onboard USB」を「Enabled」に設定したとき本設定を変更できます。USB キーボードをお使いになるときは「Enabled」を選択してください。本設定は、自己診断の終了後、有効になります。
 - ・ Disabled (初期値): USB キーボードを無効にします。
 - ・ Enabled: USB キーボードを有効にします。

POINT

- ▶ USB に対応している OS では、本項目が「Disabled」のままでもお使いになれます。通常は「Disabled」でお使いください。
 - ▶ 本項目を「Enabled」に設定すると、USB に対応していない OS では、システム全体の動作が遅くなります。USB キーボードをお使いにならない場合は「Disabled」に設定してください。

なお、USB に対応していない OS では、PS/2 キーボードのご使用をお勧めします。
 - ▶ 本項目を「Disabled」に設定後、USB キーボードのみを接続した状態で自己診断 (POST) 画面で【F12】キーを押して Boot Menu を表示した場合、それ以降のキーボードによる操作ができなくなります。その場合は、本項目を「Enabled」に設定してください。
 - ▶ USB キーボードを接続していない場合は、必ず「Disabled」に設定してください。「Enabled」に設定すると、まれに動作が不安定になる場合があります。
- USB Mouse Support…USB マウスを使えるようにするかどうかを設定します。「Onboard USB」を「Enabled」に設定したとき本設定を変更できます。USB マウスをお使いになるときは「Enabled」を選択してください。本設定は、自己診断の終了後、有効になります。
 - ・ Disabled (初期値): USB マウスを無効にします。
 - ・ Enabled: USB マウスを有効にします。

POINT

- ▶ USBに対応しているOSでは、本項目が「Disabled」のままでもお使いになれます。通常は「Disabled」でお使いください。
 - ▶ 本項目を「Enabled」に設定すると、USBに対応していないOSでは、システム全体の動作が遅くなります。USBマウスをお使いにならない場合は「Disabled」に設定してください。なお、USBに対応していないOSでは、PS/2マウスのご使用をお勧めします。
 - ▶ USBマウスを接続していない場合は、必ず「Disabled」に設定してください。「Enabled」に設定すると、まれに動作が不安定になる場合があります。
- Onboard Sound…内蔵のサウンドデバイスを有効にするかどうかを設定します。
 - ・ Enabled (初期値) : 内蔵のサウンドデバイスを有効にします。
 - ・ Disabled : 内蔵のサウンドデバイスを無効にします。
 - Onboard LAN…メインボード上のLANアダプタを有効にするかどうかを設定します。
 - ・ Enabled (初期値) : LANアダプタを有効にします。
 - ・ Disabled : LANアダプタを無効にして、リソースを解放します。

POINT

- ▶ 本項目を「Disabled」に設定した場合は、本パソコンのLANコネクタに、LANケーブルを接続しないでください。
- Onboard VGA…内蔵のVGAコントローラを有効にするかどうかを設定します。
 - ・ Enabled (初期値) : VGAコントローラを有効にします。
 - ・ Disabled : VGAコントローラを無効にして、リソースを解放します。
なお、PCIのグラフィックカードを増設していないときは、内蔵のVGAコントローラが自動的に動作します。
 - Init Display First…プライマリディスプレイとして使うビデオデバイスを選択します。
 - ・ PCI Slot : PCIスロット1、内蔵のVGAコントローラの順に、プライマリディスプレイを自動的に選択します。PCIのグラフィックカードを増設していない場合は、内蔵のVGAコントローラを使います。
 - ・ Onboard (初期値) : 内蔵のVGAコントローラを、プライマリディスプレイとして使います。

POINT

- ▶ マルチモニター機能をお使いの場合、「Onboard」に設定してください。
- Onboard FDC…フロッピーディスクコントローラを使うかどうかを設定します。
 - ・ Disabled : フロッピーディスクコントローラを無効にします。
 - ・ Enabled (初期値) : フロッピーディスクコントローラを有効にします。
 - Onboard Serial Port…シリアルポートに割り当てるI/Oアドレスを設定します。
 - ・ Disabled : シリアルポートを無効にします。
 - ・ 3F8/IRQ4 (初期値)、2F8/IRQ3、3E8/IRQ4、2E8/IRQ3 : 割り当てるI/Oアドレスを設定します。
 - Onboard Parallel Port…パラレルポートに割り当てるI/Oアドレスを設定します。
 - ・ Disabled : パラレルポートを無効にします。
 - ・ 378/IRQ7 (初期値)、278/IRQ5、3BC/IRQ7 : 割り当てるI/Oアドレスを設定します。

- **Parallel Port Mode** : パラレルポートのデータ転送モードを設定します。
 - ・ SPP (初期値)、EPP、ECP、ECP+EPP: 接続する周辺機器に合わせて、設定してください。なお、「Onboard Parallel Port」に「3BC/IRQ7」を選択している場合は、「SPP」または「ECP」のみ選択できます。
- **ECP Mode Use DMA** : ECP 用の DMA チャンネルを設定します。「Parallel Port Mode」の設定に「ECP」が含まれている場合に設定できます。
 - ・ 1、3 (初期値)

□ Power Management Setup

スタンバイ方式の設定やスタンバイ状態から復帰させるための設定をします。カーソルを合わせて【Enter】キーを押すと、サブメニューが表示されます。

- **ACPI Suspend Type**
 - ・ S1 (POS) : スタンバイ方式を S1 に設定します。システムの状態は保持していますが、CPU を停止させます。
 - ・ S3 (STR) (初期値) : スタンバイ方式を S3 に設定します。システムの状態をメモリに保持し、その他の回路を停止させます。

POINT

- ▶ 本設定を変更する場合は、『ソフトウェアガイド』の「機能」－「ACPI のスタンバイモードを設定する」をご覧ください。

- **State After Power Failure**

停電などで電源が切断された場合に、通電再開時の動作を設定します。

- ・ Auto (初期値) : 電源が切断されたときの状態に戻ります。
- ・ On : 電源が入ります。
- ・ Off : 電源が切れたままになります。

POINT

- ▶ AC 電源切断後、1分以上待つってから電源を入れてください。1分以内に入れると正常に動作しない場合があります。
 - ▶ 「Auto」に設定していて、電源が切れたときの状態がスタンバイの場合、通電再開時に電源が入ります。
 - ▶ POST 時に AC 電源が切断された場合、「Auto」の設定は正常に動作しないことがあります。
- **USB Wake up**…USB 機器によって、スタンバイ状態から復帰させるかどうかを設定します。
 - ・ Disabled : USB 機器によって、スタンバイ状態から復帰させません。
 - ・ Enabled (初期値) : USB 機器によって、スタンバイ状態から復帰させます。

POINT

- ▶ Windows XP では、本項目を「Enabled」に設定し、さらに各 OS のデバイスマネージャでの設定が必要です。
 - ▶ サービスコンセントを電源としている USB 機器(ディスプレイ内蔵型 HUB など)が接続されていると、正常にスタンバイ状態へ移行できないことがあります。その場合は、本項目を「Disabled」に設定してください。
- **Wake Up Events**
 - ・ Wake on LAN…内蔵 LAN または PME 対応の LAN カード (PCI) が Magic Packet (ウェイクアップ信号) を受信したときに電源を入れる、またはスタンバイ状態から復帰するかを設定します。

- Disabled (初期値) : Magic Packet の受信で電源を入れたり、スタンバイ状態から復帰したりしません。
- Enabled : Magic Packet の受信で電源を入れたり、スタンバイ状態から復帰したりします。

POINT

- ▶ Windows XP では、本項目を設定してスタンバイや休止状態から復帰させることはできません。各 OS のデバイスマネージャで設定してください。
 - ▶ 本設定を使用する場合は、電源ケーブルを接続後、必ず一度本パソコンの電源を入れてください。電源ケーブルを接続しただけでは、本設定に関係なく Magic Packet の受信で電源が入ります。
- Wake on RTC Alarm…指定した時刻になったときに、本パソコンの電源を入れる、またはスタンバイ状態から復帰するかどうかを設定します。
 - Disabled (初期値) : 指定した時刻に、本パソコンの電源を入れません。また、スタンバイ状態からの復帰を行いません。
 - Enabled : 指定した時刻に、本パソコンの電源を入れます。または、スタンバイ状態からの復帰を行います。

POINT

- ▶ Windows XP では、本項目を設定してスタンバイや休止状態から復帰させることはできません。
 - ▶ 本設定を使用する場合は、電源ケーブルを接続後、必ず一度本パソコンの電源を入れてください。電源ケーブルを接続しただけでは、「Enabled」の設定でも電源が入りません。
- Date (of Month) …ウェイクアップする日付を設定します。「Wake on RTC Alarm」を「Enabled」に設定した場合に設定できます。
 - Everyday
 - 1 ~ 31

POINT

- ▶ Windows XP では、本項目を設定してスタンバイや休止状態から復帰させることはできません。
- Time (hh:mm:ss) …ウェイクアップする時刻を設定します。「Wake on RTC Alarm」を「Enabled」に設定した場合に設定できます。
 - 0 ~ 23 (時)
 - 0 ~ 59 (分)
 - 0 ~ 59 (秒)

POINT

- ▶ Windows XP では、本項目を設定してスタンバイや休止状態から復帰させることはできません。

□ PnP/PCI Configurations

プラグアンドプレイ対応の OS、リソースを設定します。カーソルを合わせて **【Enter】** キーを押すと、サブメニューが表示されます。

- IRQ Resources…プラグアンドプレイに対応していない ISA デバイスが使う IRQ (割り込み要求) を設定します。

Security メニュー

Security メニューでは、本パソコンを特定の人だけが使用できるように設定を行います。

■ 設定項目の詳細

□ Security Option

システム起動時、または BIOS セットアップ起動時にパスワード入力を要求するかどうかを設定します。

- **Setup** : BIOS セットアップ起動時にパスワード入力を要求します。
- **System (初期値)** : システム起動時と BIOS セットアップ起動時にパスワード入力を要求します。
- **Auto** : 自動ウェイクアップ機能のうち、LAN / 時刻により自動的に起動したときは、パスワードは要求しません。この場合、起動直後に画面下に表示されているキー (**【Tab】** キー、**【F2】** キー、**【F12】** キー) を押してもキー入力は無効になります。なお、通常は「System」と同じ動作になります。

POINT

- ▶ 本設定は、パスワードが設定されている場合のみ有効になります。

□ Set Supervisor Password

【Enter】 キーを押して、管理者用パスワードを設定、または変更します。

□ Set User Password

【Enter】 キーを押して、ユーザー用パスワードを設定します。

POINT

- ▶ ユーザー用パスワードは、管理者用パスワードが設定されているときのみ設定できます。
- ▶ 管理者用パスワードが削除された場合、ユーザー用パスワードも削除されます。
- ▶ パスワードを設定すると、BIOS セットアップへのアクセス時やシステム起動時にパスワード入力を要求されます。このときに、誤ったパスワードを 3 回入力すると、「System Halted!!!」と表示され、本パソコンはキーボードからの入力に反応しなくなります (ピープ音が鳴り続けます)。この場合、本パソコンの電源ボタンを 4 秒以上押し続けて電源を切り、10 秒以上待ってから電源を入れ、正しいパスワードを入力してください。
- ▶ 「Set Supervisor Password」が設定されている場合、ユーザー権限で設定できる BIOS セットアップの項目が制限されます (「Set User Password」のみ変更できます)。

□ Boot Up Floppy Seek

フロッピーディスクドライブエラーを検出するかどうかを設定します。

- **Disabled (初期値)** : フロッピーディスクドライブエラーを検出しません。
- **Enabled** : フロッピーディスクドライブエラーを検出します。この場合、「Halt On」の設定も、エラーを検出する設定に変更する必要があります。

□ CPU Fan Check

自己診断 (POST) 時に、CPU ファンエラーを検出するかどうかを設定します。なお、本項目で CPU ファンのエラーを検出しても、イベントログには記録されません。

- **Disabled** : CPU ファンエラーを検出しません。
- **Enabled (初期値)** : CPU ファンエラーを検出します。

Halt On

自己診断でエラーを検出したとき、エラーを無視するデバイスを設定します。

- All Errors : すべてのエラーを有効にします。
- No Errors : すべてのエラーを無視します。
- All, But Keyboard (初期値) : キーボードに関するエラーを無視します。
- All, But Diskette : フロッピーディスクドライブに関するエラーを無視します。
- All, But Disk/Key : キーボードとフロッピーディスクドライブに関するエラーを無視します。

** Event Logging **

- DMI Event Log… イベントログ発生時にイベントログを記録するかどうかを設定します。
 - Disabled : イベントログを記録しません。
 - Enabled (初期値) : イベントログを記録します。
- Clear All DMI Event Log… 再起動時にイベントログの内容を消去するかどうかを設定します。
 - No (初期値) : イベントログを消去しません。
 - Yes : イベントログを次回再起動時に消去します。再起動すると設定値は「No」になります。
- View DMI Event Log… 【Enter】 キーを押すと、イベントログの詳細を表示します。

Info メニュー

Info メニューには、BIOS セットアップやパソコン本体についての情報が表示されます。設定の変更はできません。

■ 設定項目の詳細

BIOS Version

BIOS のバージョンが表示されます。

BIOS Date

BIOS の日付 (月/日/年) が表示されます。

Processor Type

本パソコンに搭載されている CPU の種類が表示されます。

Processor Speed

本パソコンに搭載されている CPU の動作クロック数が表示されます。

Total Memory

本パソコンに搭載されているメインメモリ (RAM) の合計容量が表示されます。

- Memory Slot1/2… メモリスロットに取り付けられているメモリの容量を検出して表示します。取り付けられていないスロットは「Not Installed」と表示されます。

□ Onboard LAN MAC Address

本パソコンの MAC アドレスが表示されます。「Onboard LAN」を「Enabled」に設定した場合に表示されます。

□ Configuration ID

本パソコンのカスタムメイド（BTO）番号が表示されます。

Exit メニュー

Exit メニューでは、設定値の保存や読み込み、BIOS セットアップの終了などを行います。

■ 設定項目の詳細

□ Save & Exit Setup

設定した内容を CMOS RAM に保存して BIOS セットアップを終了するときに選びます。この項目にカーソルを合わせて【Enter】キーを押すと、「SAVE to CMOS and EXIT (Y/N) ?」というメッセージが表示されます。【Y】キーを押し、【Enter】キーを押してください。

□ Exit Without Saving

設定した内容を CMOS RAM に保存しないで BIOS セットアップを終了するときに選びます。設定を変更している場合、この項目にカーソルを合わせて【Enter】キーを押すと、「Quit Without Saving (Y/N) ?」というメッセージが表示されます。【Y】キーを押し、【Enter】キーを押してください。

□ Load Setup Defaults

すべての項目を標準設定値にするときに選びます。この項目にカーソルを合わせて【Enter】キーを押すと、「Load Setup Defaults (Y/N) ?」というメッセージが表示されます。【Y】キーを押し、【Enter】キーを押してください。

POINT

- ▶ 下記の自動ウェイクアップ項目の設定は、システム起動時に設定されます。設定を変更した場合は、「Save & Exit Setup」を選択し、一度システムを再起動してください。
 - ・ Wake on LAN
 - ・ Wake on RTC Alarm
- ▶ お使いのモデルによっては、「Load Setup Defaults」を実行しても、ご購入時の設定に戻らない項目があります（→『取扱説明書』）。

4 BIOS のパスワード機能を使う

本パソコンのデータを守るためのパスワード機能を説明します。

本パソコンは、他人による不正使用を防止するために、パスワードを設定できます。パスワードを設定すると、正しいパスワードを知っている人以外は本パソコンを使えなくなります。

パスワードの種類

本パソコンで設定できるパスワードは次の2つです。

入力するパスワードにより、本パソコン操作の権限が区別されます。

- Supervisor Password (管理者用パスワード)

特定の人だけが、BIOS セットアップや OS を起動できるようにするためのパスワードです。パスワード機能を使う場合は、必ず設定してください。

- User Password (ユーザー用パスワード)

特定の人だけが BIOS セットアップや OS を起動できるようにするためのパスワードです。「Supervisor Password」が設定されている場合に設定できます。

User Password で起動した場合、設定できる項目が制限されます。

POINT

- ▶ ユーザー用パスワードは、管理者用パスワードが設定されているときのみ設定できます。
- ▶ 管理者用パスワードが削除された場合、ユーザー用パスワードも削除されます。

パスワードを忘れると

管理者用パスワードを忘れると、BIOS セットアップを管理者権限で起動できなくなります。そのため、パソコンを起動できなくなったり、BIOS セットアップのほとんどの項目で設定値を変更できなくなったりします。

この場合は、修理（有償）が必要となりますので、「富士通ハードウェア修理相談センター」、またはご購入元にご連絡ください。無償修理期間中でも有償となります。

重要

- ▶ 修理を行うと、ハードディスク内のデータは初期化されるため復旧できません。データのバックアップができる場合は、必ず修理の前にバックアップしてください。

パスワードを設定する

POINT

- ▶ ユーザー用パスワードを設定する前に、管理者用パスワードを設定してください。

- 1 「Set Supervisor Password」、または「Set User Password」にカーソルを合わせ、【Enter】キーを押します。

パスワード入力用のウィンドウが表示されます。

Enter Password:

- 2 8桁までのパスワードを入力します。

パスワードを変更する場合も、新しいパスワードを入力してください。

入力できる文字種はアルファベットと数字です。入力した文字は表示されず、代わりに*が表示されます。

- 3 パスワードを入力したら【Enter】キーを押します。

次のパスワード確認用のウィンドウが表示され、パスワードの再入力が求められます。

Confirm Password:

- 4 手順2で入力したパスワードを再入力し、【Enter】キーを押します。

再入力したパスワードが間違っていた場合は、「Enter Password」の項目に戻ります。もう一度、手順2から入力してください。

- 5 BIOS セットアップを終了します。

「BIOS セットアップを終了する」(→ P.63)

POINT

- ▶ 設定したパスワードは、忘れないように何かに書き留め、安全な場所に保管しておくことをお勧めします。

■ パスワード設定後のパソコンの起動

パスワードを設定すると、OS 起動時や BIOS セットアップ起動時に、パスワードの入力ウィンドウが表示されます。

Enter Password:

管理者用パスワード、またはユーザー用パスワードを入力し、【Enter】キーを押してください。なお、ユーザー用パスワードを入力した場合は、設定を制限されるものがあります。

POINT

- ▶ 誤ったパスワードを3回入力すると、ブープ音が鳴りシステムが停止します。その場合は、電源ボタンを4秒以上押し続けて電源を切り、10秒以上待ってからもう一度電源を入れて、正しいパスワードを入力してください。
- ▶ テンキーからの入力はできません。

パスワードを変更／削除する

■ パスワードを変更する

パスワードを変更するには、「Set Supervisor Password」または「Set User Password」の項目で、新しいパスワードを入力、確認します。

■ パスワードを削除する

パスワードを削除するには、「Set Supervisor Password」または「Set User Password」の項目で、新しいパスワードを入力しないで【Enter】キーを押します。
次のウィンドウが表示され、パスワードが削除されます。

PASSWORD DISABLED !!!
Press any key to continue...

5 BIOS が表示するメッセージ一覧

本パソコンが表示するエラーメッセージの対処方法を説明します。必要に応じてお読みください。

メッセージが表示されたときは

「メッセージ一覧」(→ P.78) に記載の処置や次の処置をしてください。

- BIOS セットアップを実行する
BIOS セットアップに関するエラーメッセージが表示された場合は、BIOS セットアップを再実行してください。
- 周辺機器の取り付けを確認する
拡張カードなどを取り付けているときは、それらが正しく取り付けられているか確認してください。また、カードの割り込み要求など正しく設定されているかどうか確認してください。このとき、拡張カードのマニュアルや、ユーティリティソフトがある場合は、それらのマニュアルもあわせてご覧ください。

処置を実施しても、まだエラーメッセージが発生する場合は、本パソコンが故障している可能性があります。「富士通ハードウェア修理相談センター」、またはご購入元にご連絡ください。

メッセージ一覧

本パソコンが表示するメッセージの一覧は、次のとおりです。

- BIOS ROM checksum error - System halted.
「富士通ハードウェア修理相談センター」、またはご購入元にご連絡ください。
- CMOS CHECKSUM ERROR
【F2】キーを押して、BIOSセットアップを起動し、BIOS設定を標準設定値に戻してください。それでも改善されない場合、バッテリーの交換が必要です。
「富士通ハードウェア修理相談センター」、またはご購入元にご連絡ください。
- CPU FAN Stop
CPU ファンのケーブルが正しく接続されているか、または、ホコリなどによりファンの回転が妨げられていないかを確認してください。
- DISK BOOT FAILURE, INSERT SYSTEM DISK AND PRESS ENTER
フロッピーディスクドライブからフロッピーディスクを取り出して、【Enter】キーを押してください。
- Floppy disk (S) fail (nn)
フロッピーディスクドライブが正しく接続されているか確認してください。正しく接続されているときは、BIOSセットアップを起動して、フロッピーディスクドライブの種類が正しく設定されているかを確認してください。
- KEYBOARD ERROR OR NO KEYBOARD PRESENT
キーボードが正しく接続されているかを確認してください。

- **PRESS A KEY TO REBOOT**
キーボードのキーのどれかを押してください。本パソコンが再起動します。
- **PRESS F1 TO DISABLE NMI,F2 TO REBOOT**
【F1】キーを押して先に進めるか、または【F2】キーを押して、本パソコンを再起動してください。
- **Primary master hard disk fail**
ハードディスクドライブが正しく接続されているか確認してください。正しく接続されているときは、BIOS セットアップで、ハードディスクドライブの設定が正しいかを確認してください。
- **PXE-E32:TFTP open timeout**
Preboot Execution Environment 実行時のエラーです。ネットワークブートに失敗しました。ブートサーバーを正しく設定するか、BIOSセットアップの「Onboard LAN Boot」を「Disabled」に設定してください。
- **PXE-E53:No boot filename received**
Preboot Execution Environment 実行時のエラーです。ブートサーバーがクライアントから認識されていない場合に発生するエラーです。ブートサーバーを正しく設定するか、BIOSセットアップの「Onboard LAN Boot」を「Disabled」に設定してください。
- **PXE-E61:Media test failure, Check cable**
Preboot Execution Environment 実行時のエラーです。LAN ケーブルが正しく接続されていません。LAN ケーブルを正しく接続してください。
- **PXE-E78:Could not locate boot server**
Preboot Execution Environment 実行時のエラーです。ブートサーバーがクライアントから認識されていない場合に発生するエラーです。ブートサーバーを正しく設定するか、BIOSセットアップの「Onboard LAN Boot」を「Disabled」に設定してください。
- **PXE-T01:File not foundPXE-E89:Could not download boot image**
Preboot Execution Environment 実行時のエラーです。ブートサーバー上のブートイメージファイルが取得できませんでした。ブートサーバーを正しく設定するか、BIOSセットアップの「Onboard LAN Boot」を「Disabled」に設定してください。
- **SYSTEM HALTED, (CTRL-ALT-DEL) TO REBOOT...**
【Ctrl】 + 【Alt】 + 【Delete】 キーを押して、本パソコンを再起動してください。

POINT

- ▶ 本書に記載されていないエラーメッセージが表示された場合は、「富士通ハードウェア修理相談センター」、またはご購入元にご連絡ください。

Memo

第 5 章

技術情報

5

本パソコンの仕様などを記載しています。

1 仕様一覧	82
2 コネクタ仕様	85
3 コアの取り付け	88

1 仕様一覧

本体仕様

製品名称		FMV-C5100
CPU ^{注1}		AMD Sempron TM プロセッサ 2800+ ^{注2}
キャッシュメモリ		1次 128KB+2次 256KB (CPU内蔵) ^{注3}
チップセット		VIA 社製 VIA UniChrome TM KM400 チップセット
システム・バス		333MHz
メインメモリ		標準 256MB (184ピン PC3200 DDR SDRAM DIMM) ECCなし、最大 1GB ^{注4}
メモリスロット		×2 (空きスロット×1)
表示機能	グラフィックアクセラレータ	チップセットに内蔵
	ビデオメモリ	16MB (メインメモリと共用)
	ビデオ出力信号	ビデオ: アナログ RGB、同期信号: TTL コンパチブル
	解像度/発色数	最大 1280 × 1024 ドット、最大 1677 万色
フロッピーディスクドライブ		3.5 インチ×1 (3モード対応) ^{注5}
ハードディスクドライブ ^{注6}		40GB ^{注7} (Ultra ATA/100)
CDドライブ ^{注8}		CD-ROM 読出 24倍速
オーディオ機能	オーディオコントローラ	チップセット内蔵+ AC97 コーデック
	PCM 録音再生機能	サンプリング周波数 最大 48kHz、16ビット ステレオ、同時録音再生機能
	MIDI 再生機能	OS 標準機能にてサポート
通信機能	LAN	100BASE-TX/10BASE-T 準拠、Wakeup on LAN 対応
	ワイヤレス LAN ^{注9}	IEEE802.11a 準拠、IEEE802.11b 準拠、IEEE802.11g 準拠 (Wi-Fi [®] 準拠) ^{注10}
インターフェース	ディスプレイ	アナログ RGB ミニ D-SUB 15ピン
	シリアル	非同期 RS-232C 準拠 D-SUB9ピン×1 (16550A 互換)
	パラレル	セントロニクス準拠 ECP 対応 D-SUB25ピン×1
	キーボード/マウス	PS/2 準拠 Mini-DIN 6ピン (キーボード用×1、マウス用×1)
	USB ^{注11}	USB2.0 準拠×6 (前面×2、背面×4)
	LAN	RJ-45 ×1
	オーディオ	マイク: φ3.5mm ミニジャック (入力: 100mV 以下、入力インピーダンス (AC) 5kΩ 以上 (DC) 2kΩ 以上)、 ヘッドホン: φ3.5mm ステレオ・ミニジャック (出力: 1mW 以上、負荷インピーダンス 32Ω)、 ラインイン: φ3.5mm ステレオ・ミニジャック、 ラインアウト: φ3.5mm ステレオ・ミニジャック
障害監視機能 (POST 時)		CPU ファン停止
拡張スロット数		×2 PCI1 (Rev 2.2 準拠) ×1 (ハーフ: 176mm) PCI2 (Rev 2.2 準拠) ×1 (120mm)
ストレージベイ数		×3 3.5 インチハードディスクドライブ搭載済み、 CD-ROM ドライブ搭載済み (CD-ROM ドライブモデル)、 3.5 インチフロッピーディスクドライブ搭載済み
電源/周波数		AC100V ± 10%、50/60Hz + 2% - 4%
消費電力	電源 OFF 時 ^{注12}	1.4W 以下 ^{注13}
	動作時 ^{注14}	通常約 81W ^{注13} 最大約 457W スタンバイ時約 1.8W ^{注13}

製品名称		FMV-C5100
定格電流	動作時	最大 6.5A (アウトレット最大 3A を含む)
省エネ法に基づくエネルギー消費効率 [単位: W/MTOPS] 注15		区分: Q 0.00029
省エネルギー基準達成率注16		AAA
外形寸法 (突起部含まず)		縦置きの場合: W84 × D321 × H315mm、 W175 × D321 × H328mm (フット装着時) 横置きの場合: W315 × D321 × H84mm、 W406 × D321 × H97mm (フット装着時)
質量		約 6.9kg (標準構成の場合)
盗難防止用ロック		あり
温湿度条件		温度 10 ~ 35 °C / 湿度 20 ~ 80% RH (動作時)、 温度 -10 ~ 60 °C / 湿度 20 ~ 80% RH (非動作時) (ただし、動作時、非動作時とも結露しないこと)
プレインストール OS		Windows XP Professional モデル: Windows XP Professional 注17 (DirectX 9.0c 対応)、 Windows XP Home Edition モデル: Windows XP Home Edition 注17 (DirectX 9.0c 対応)
サポート OS 注18		Windows XP Professional 注19、Windows XP Home Edition 注19、Windows 2000 Professional 注20

本パソコンの仕様は、改善のために予告なく変更することがあります。あらかじめご了承ください。

注について

- 注 1 : アプリケーションによっては、CPU 名表記が異なる場合があります。
- 注 2 : ・カスタムメイドの選択によっては、次の CPU が搭載されている場合があります。
AMD Sempron™ プロセッサ 3000+
* AMD社が定めた QuantiSpeed™ アーキテクチャに基づく性能基準であり、CPUの動作クロック周波数ではありません。
本パソコンに搭載された CPU 内部の最高動作クロック周波数は、2000MHz です。
- 注 3 : カスタムメイドで CPU 変更を選択している場合は、1 次 128KB+2 次 512KB (CPU 内蔵) です。
- 注 4 : 本パソコンには、メモリバス 400MHz 対応のメモリを使用していますが、実際は 266MHz で動作しています。拡張 RAM モジュールについても、同様に 266MHz で動作します。
拡張 RAM モジュールを増設する場合は、弊社製の拡張 RAM モジュール (PC3200 DDR SDRAM DIMM / ECC なし) を使用してください。その他のメモリを取り付けた場合、動作を保証いたしません。
- 注 5 : ・フロッピーディスクは、フォーマットした環境 (メーカー、機種、ソフトウェア) によっては、データを読み書きできない場合があります。
対応メディアは、2HD (1.44MB、1.2MB) と 2DD (720KB) です。
* Windows XP では、1.44MB 以外のフォーマットはできません。
- 注 6 : 本書に記載のディスク容量は、1MB=1000²byte、1GB=1000³byte 換算によるものです。1MB=1024²byte、1GB=1024³byte 換算で Windows 上に表示される実際の容量は、本書に記載のディスク容量より少なくなります。
- 注 7 : カスタムメイドの選択によっては、80GB または 160GB の場合もあります。
- 注 8 : カスタムメイドの選択によって、次のドライブが搭載されていることがあります。なお、各数値は仕様上の最大値であり、使用メディアや動作環境によって異なる場合があります。

DVD-ROM&CD-R/RW ドライブ (バッファアンダーランエラー防止機能あり)	CD-ROM 読出: 最大 24 倍速、CD-R 読出/書込: 最大 24 倍速、 CD-RW 読出: 最大 24 倍速、CD-RW 書込/書換: 最大 10 倍速、 DVD-RAM 読出: 最大 2 倍速、DVD-R 読出: 最大 4 倍速、 DVD-RW 読出: 最大 4 倍速、DVD-ROM 読出: 最大 8 倍速、 DVD-Video 読出: 最大 4 倍速、DVD+R 読出: 最大 4 倍速、 DVD+R DL 読出: 最大 4 倍速、DVD+RW 読出: 最大 4 倍速
スーパーマルチドライブ (バッファアンダーランエラー防止機能あり)	CD-ROM 読出: 最大 24 倍速、CD-R 読出/書込: 最大 24 倍速、 CD-RW 読出: 最大 20 倍速、CD-RW 書込/書換: 最大 10 倍速、 DVD-RAM 読出/書込/書換: 最大 3 倍速、DVD-R 読出/書込: 最大 8 倍速、 DVD-RW 読出: 最大 6 倍速、DVD-RW 書込/書換: 最大 4 倍速、 DVD-ROM 読出: 最大 8 倍速、DVD-Video 読出: 最大 4 倍速、 DVD+R 読出/書込: 最大 8 倍速、DVD+R DL 読出: 最大 6 倍速、 DVD+R DL 書込: 最大 2.4 倍速、DVD+RW 読出: 最大 6 倍速、 DVD+RW 書込/書換: 最大 4 倍速

- 注 9 : カスタムメイドの選択によっては、搭載されておりません。
- 注 10 : Wi-Fi® 準拠とは、ワイヤレス LAN の相互接続性を保証する団体「Wi-Fi Alliance」の相互接続性テストに合格していることを示します。
- 注 11 : ・すべての USB 対応周辺機器について動作保証するものではありません。
・USB1.1 準拠の周辺機器を接続している場合、USB1.1 準拠の仕様でお使いになります。
・外部から電源を取らない USB 機器を接続するときの消費電流の最大容量は、1 ポートにつき 500mA です。詳しくは、USB 機器のマニュアルをご覧ください。

- ・USB2.0 で正常に動作しない場合は、BIOS セットアップで「Advanced」－「Integrated Peripherals」－「USB 2.0 Support」を「Disabled」に設定してください。

注 12 : 電源 OFF 時のエネルギー消費を回避するには、AC ケーブルの電源プラグをコンセントから抜いてください。

注 13 : ディスプレイの電源をアウトレットから供給しない場合の電力値です。

注 14 : ・ご使用になる機器構成により値は変動します。

- ・カスタムメイドで CPU 変更を選択している場合は、次の値になります。

AMD Sempron™ プロセッサ 3000+ : 通常約 79W

注 15 : ・エネルギー消費効率とは省エネ法で定める測定方法により測定した消費電力を省エネ法で定める複合理論性能で除したものです。

- ・カスタムメイドで CPU 変更を選択している場合は、「区分 : Q 0.00031」になります。

注 16 : 省エネルギー基準達成率の各製品欄にあるアルファベットは「A は 100%以上、AA は 200%以上、AAA は 500%以上」に達していることを示します。

注 17 : 出荷時は、Microsoft® Windows® XP Service Pack 2 セキュリティ強化機能搭載が適用されています。

注 18 : プレインストール以外の OS をお使いになるときは、富士通パソコン情報サイト「FMWORLD.NET」内にある「他の OS をお使いになる方へ」(http://www.fmworld.net/biz/fmv/driversearch/main_shiftos.html) をご覧ください。

注 19 : Microsoft® Windows® XP Service Pack 2 セキュリティ強化機能搭載が適用されている必要があります。

注 20 : Service Pack 4 が適用されている必要があります。

LAN 機能

LAN コントローラ	Realtek 社製 RTL8101L
送受信バッファ用 RAM	送受信 各 2kbyte
外部インターフェース	ISO8802-3 100BASE-TX/10BASE-T
伝送媒体	ツイストペアケーブル ^{注1} (100Mbps : カテゴリ 5、10Mbps : カテゴリ 3 ~ 5)
伝送方式	ベースバンド
アクセス方式	CSMA/CD
データ転送速度	100Mbps、10Mbps
配線形態	スター型
セグメント最大長	100m
最大ノード数/セグメント	ハブユニット ^{注2} による

注 1 : ネットワークを 100Mbps で確実に動作させるには、非シールド・ツイスト・ペア (UTP) カテゴリ 5 またはそれ以上のデータグレードのケーブルをお使いください。カテゴリ 3 のケーブルを使うと、データ紛失が発生します。

注 2 : ハブユニットとは、100BASE-TX/10BASE-T のコンセントレータです。

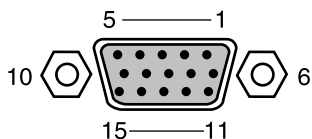
POINT

- ▶ 本パソコン標準搭載の LAN はネットワークのスピードに自動で対応します。ハブユニットの変更などでネットワークのスピードが変更される場合、スピードに対応した適切なデータグレードのケーブルを必ずお使いください。

2 コネクタ仕様

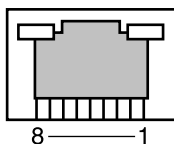
各コネクタのピンの配列および信号名は、次のとおりです。

■ ディスプレイコネクタ



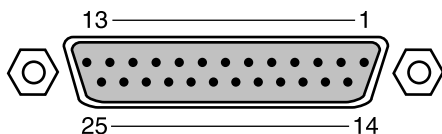
ピン番号	信号名	方向	説明
1	RED	出力	赤出力
2	GREEN	出力	緑出力
3	BLUE	出力	青出力
4	NC	—	未接続
5～8	GND	—	グラウンド
9	+5V	—	+5V
10	GND	—	グラウンド
11	NC	—	未接続
12	SDA	入出力	データ
13	HSYNC	出力	水平同期信号
14	VSYNC	出力	垂直同期信号
15	SCL	入出力	データクロック

■ LAN コネクタ (100BASE-TX/10BASE-T)



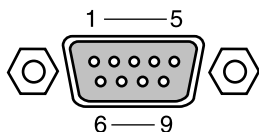
ピン番号	信号名	方向	説明
1	TD+	出力	送信データ +
2	TD-	出力	送信データ -
3	RD+	入力	受信データ +
4	NC	—	未接続
5	NC	—	未接続
6	RD-	入力	受信データ -
7	NC	—	未接続
8	NC	—	未接続

■ パラレルコネクタ



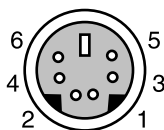
ピン番号	信号名	方向	説明
1	* STROBE	入出力	ストロブ
2	DATA 0	入出力	データ 0
3	DATA 1	入出力	データ 1
4	DATA 2	入出力	データ 2
5	DATA 3	入出力	データ 3
6	DATA 4	入出力	データ 4
7	DATA 5	入出力	データ 5
8	DATA 6	入出力	データ 6
9	DATA 7	入出力	データ 7
10	* ACK	入力	アクノリッジ
11	BUSY	入力	ビジー
12	PE	入力	用紙切れ
13	SELECT	入力	セレクト
14	* AUTOFD	出力	自動送り
15	* ERROR	入力	エラー
16	* INIT	出力	初期化
17	SLCTIN	出力	セレクト
18～25	GND	—	グラウンド

■ シリアルコネクタ



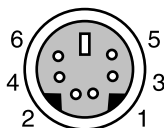
ピン番号	信号名	方向	説明
1	CD	入力	キャリア検出
2	RD	入力	受信データ
3	TD	出力	送信データ
4	DTR	出力	データ端末レディ
5	GND	—	グラウンド
6	DSR	入力	データセットレディ
7	RTS	出力	送信要求
8	CTS	入力	送信可
9	RI	入力	リングインジケート

■ マウスコネクタ



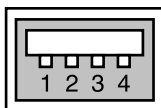
ピン番号	信号名	方向	説明
1	DATA	入出力	データ
2	NC	—	未接続
3	GND	—	グラウンド
4	VCC	—	電源
5	CLK	入出力	クロック
6	NC	—	未接続

■ キーボードコネクタ



ピン番号	信号名	方向	説明
1	DATA	入出力	データ
2	NC	—	未接続
3	GND	—	グラウンド
4	VCC	—	電源
5	CLK	入出力	クロック
6	Reserved	—	本パソコン固有の記号が割り付けられています

■ USB コネクタ

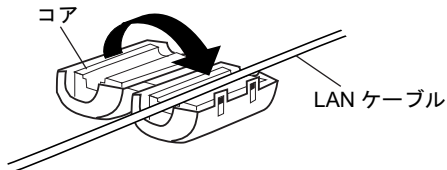


ピン番号	信号名	方向	説明
1	VCC	—	ケーブル・電源
2	-DATA	入出力	- データ信号
3	+DATA	入出力	+ データ信号
4	GND	—	ケーブル・グラウンド

3 コアの取り付け

本パソコンにコアが添付されている場合、パソコン本体背面の LAN コネクタにケーブルを接続するときは、不要電波の放射を軽減するために、添付のコアをケーブルに取り付けてください。その際、コアにケーブルをはさみ込まないようにしてください。

- 1 LAN ケーブルをコアに通して、コアを閉じます。



- 2 LAN ケーブルをパソコン本体背面の LAN コネクタに接続します。

索引

A

Advanced メニュー 66

B

BIOS

- ーセットアップ 60
- ーセットアップの操作のしかた 61
- ーセットアップを終了する 63
- ーのパスワード 75

C

- CD / DVD 26
- CD/DVD 取り出しボタン 11
- CD-ROM ドライブ 10
- CD アクセスランプ 11

D

DIMM スロット 15

E

Exit メニュー 74

F

FAN 付きヒートシンク 15

I

Info メニュー 73

L

LAN

- ー機能 84
- ーコネクタ 13, 85

M

Main メニュー 64

S

- Security メニュー 72
- Supervisor Password 75

U

- USB コネクタ 11, 13, 87
- User Password 75

あ行

- アウトレット 13
- アッパーカバー 46
- アッパーロック 13
- インレット 13

か行

- 拡張カード 54
 - ースロット 13, 14
- 管理者用パスワード 75
- キーボード 23
 - ーコネクタ 12, 87
 - ーのお手入れ 41
- コア 88
- コネクタ仕様 85

さ行

- 周辺機器 44
- 仕様 82
- シリアルコネクタ 12, 86
- セカンダリ IDE コネクタ 15

た行

- ディスクアクセスランプ 11
- ディスプレイコネクタ 12, 85
- 電源
 - ーボタン 11
 - ーユニット 14
 - ーランプ 11
- 盗難防止用ロック 13

な行

内蔵

- ーハードディスク 14
- ーバッテリー 15

は行

ハードディスク.....	39
パスワード (BIOS)	
－削除する.....	77
－設定する.....	76
－変更する.....	77
－忘れると.....	75
パソコン本体のお手入れ.....	40
パラレルコネクタ.....	12, 86
フット.....	11
プライマリ IDE コネクタ.....	15
フロッピーコネクタ.....	15
フロッピーディスク.....	37
－アクセスランプ.....	11
－ドライブ.....	11
－ドライブのお手入れ.....	42
－取り出しボタン.....	11
ヘッドホン端子.....	11
本体カバー.....	46
本体仕様.....	82

ま行

マイク端子.....	11
マウス.....	20
－コネクタ.....	12, 87
－のお手入れ.....	40
メインボード.....	15
メッセージ (BIOS).....	78
メモリ.....	47

や行

ユーザー用パスワード.....	75
-----------------	----

ら行

ラインアウト端子.....	13
ラインイン端子.....	13

FMV-C5100

ハードウェアガイド
B6FH-5811-01-00

発行日 2005年4月
発行責任 富士通株式会社

- このマニュアルの内容は、改善のため事前連絡なしに変更することがあります。
- このマニュアルに記載されたデータの使用に起因する第三者の特許権およびその他の権利の侵害については、当社はその責を負いません。
- 無断転載を禁じます。