



取扱説明書

このたびは弊社の製品をお買い上げいただき、誠にありがとうございます。
本書では次の項目を説明しています。

本書をお読みにする前に	3
1.必ずお読みください	15
パソコンの疲れにくい使い方	15
使用上のお願い	15
設置について	15
接続について	17
電源を入れる	20
セットアップ	21
電源を切る	23
2.必要に応じてお読みください	24
BIOS の設定をご購入時の状態に戻す	24
リカバリ概要	24
リカバリ操作	25
お問い合わせ先	27
リサイクルについて	28

マニュアルのご紹介

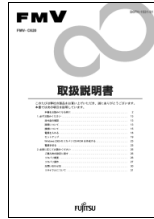
■添付の紙マニュアル

『添付品一覧』



添付の機器、マニュアル、CD などの一覧です。
ご購入後、すぐに、添付品が揃っているか確認してください。欠品などがあった場合は、できるだけ早くご購入元にご連絡ください。

『取扱説明書』（本書）



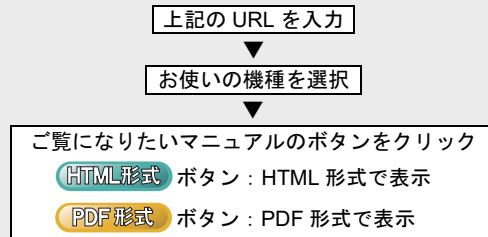
使用上のご注意、パソコンを使うための準備、ご購入時の状態に戻す方法などを説明しています。

■インターネット上のマニュアル

FMV マニュアル <http://www.fmworld.net/biz/fmv/support/fmvmanual/>

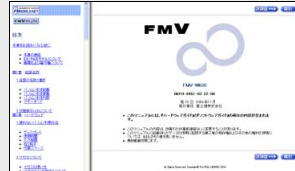
本パソコンのマニュアルは、インターネットでご覧いただけます！ 富士通パソコン情報サイト「FMWORLD.NET」内にある、FMV マニュアルのページ（上記 URL）をご覧ください。

●マニュアルの見方



□本体のマニュアル『FMV マニュアル』HTML形式

パソコン本体のマニュアルです。
機器の取り付け、ソフトウェア、トラブルシューティングなど、パソコンの使い方について説明しています。
『ハードウェアガイド』（PDF）、『ソフトウェアガイド』（PDF）の内容がこれ1つでご覧いただけます。



□カスタムメイドオプションのマニュアル

カスタムメイドやバリューラインで選択した機器などをお使いになる際に必要な内容が記載されています。
該当するマニュアルをご覧ください。

HTML形式

PDF形式

●「スタート」ボタンからも操作できます！

「スタート」ボタン→「すべてのプログラム」→「FMV マニュアル」の順にクリックしてもご覧いただけます。



目的に合わせてお読みください

（■：添付の紙マニュアル、□：インターネット上のマニュアル）

- 箱の中身を確認する……………■添付品一覧（紙）
- パソコンを使うための準備をする……■取扱説明書（冊子）の「1. 必ずお読みください」
- 各部の名称や取り扱い方を調べる……□ FMV マニュアル（HTML）、または□ハードウェアガイド（PDF）の「各部名称」
- 周辺機器の取り付け方法を調べる……□ FMV マニュアル（HTML）、または□ハードウェアガイド（PDF）の「ハードウェア」「増設」
- 添付のソフトウェアについて調べる…□ FMV マニュアル（HTML）、または□ソフトウェアガイド（PDF）の「ソフトウェア」
- セキュリティ対策について調べる……□ FMV マニュアル（HTML）、または□ソフトウェアガイド（PDF）の「セキュリティ」
- トラブルの解決方法を調べる…………□ FMV マニュアル（HTML）、または□ソフトウェアガイド（PDF）の「トラブルシューティング」
□ FMWORLD.NET 内の「FMV シリーズをお使いになる上での注意事項」
（FMV マニュアルのページからもご覧いただけます。）
- 仕様を調べる……………□ FMV マニュアル（HTML）、または□ハードウェアガイド（PDF）の「技術情報」
- 購入時の状態に戻す……………■取扱説明書（冊子）の「リカバリ概要」「リカバリ操作」

本書をお読みになる前に

安全にお使いいただくために

このマニュアルには、本製品を安全に正しくお使いいただくための重要な情報が記載されています。本製品をお使いになる前に、このマニュアルを熟読してください。特に、「安全上のご注意」をよくお読みになり、理解されたうえで本製品をお使いください。また、このマニュアルは、本製品の使用中にいつでもご覧になれるよう大切に保管してください。

保証書について

- ・保証書は、必ず必要事項を記入し、内容をよくお読みください。その後、大切に保管してください。
- ・修理を依頼される場合には、必ず保証書をご用意ください。
- ・保証期間内に、正常な使用状態で故障した場合は、無料で修理いたします。
- ・保証期間内でも、保証書の提示がない場合や、天災あるいは無理な使用による故障の場合などには、有料での修理となります。ご注意ください（詳しくは、保証書をご覧ください）。
- ・修理後は、本製品の内容が修理前とは異なり、ご購入時の状態や、何も入っていない状態になっている場合があります。大切なデータは、フロッピーディスクなどに複製して、保管しておいてください。
- ・本製品の補修用性能部品（製品の機能を維持するために必要な部品）の保有期間は、製造終了後5年です。

使用許諾契約書

富士通株式会社（以下弊社といいます）では、本製品にインストール、もしくは添付されているソフトウェア（以下本ソフトウェアといいます）をご使用いただく権利をお客様に対して許諾するにあたり、下記「ソフトウェアの使用条件」にご同意いただくことを使用の条件とさせていただきます。なお、お客様が本ソフトウェアのご使用を開始された時点で、本契約にご同意いただいたものといたしますので、本ソフトウェアをご使用いただく前に必ず下記「ソフトウェアの使用条件」をお読みいただきますようお願い申し上げます。ただし、本ソフトウェアのうちの一部ソフトウェアに別途の「使用条件」もしくは「使用許諾契約書」等が添付されている場合は、本契約に優先して適用されますので、ご注意ください。

ソフトウェアの使用条件

1. 本ソフトウェアの使用および著作権
お客様は、本ソフトウェアを、日本国内において本製品でのみ使用できます。なお、お客様は本製品のご購入により、本ソフトウェアの使用権のみを得るものであり、本ソフトウェアの著作権は引き続き弊社または開発元である第三者に帰属するものとします。
2. バックアップ
お客様は、本ソフトウェアにつきまして、1部の予備用（バックアップ）媒体を作成することができます。
3. 本ソフトウェアの別ソフトウェアへの組み込み
本ソフトウェアが、別のソフトウェアに組み込んで使用されることを予定した製品である場合には、お客様はマニュアル等記載の要領に従って、本ソフトウェアの全部または一部を別のソフトウェアに組み込んで使用することができます。
4. 複製
(1) 本ソフトウェアの複製は、上記「2.」および「3.」の場合に限定されるものとします。
本ソフトウェアが組み込まれた別のソフトウェアについては、マニュアル等で弊社が複製を許諾していない限り、予備用（バックアップ）媒体以外には複製は行わないでください。
ただし、本ソフトウェアに複製防止処理がほどこしてある場合には、複製できません。
(2) 前号によりお客様が本ソフトウェアを複製する場合、本ソフトウェアに付されている著作権表示を、変更、削除、隠蔽等しないでください。
5. 第三者への譲渡
お客様が本ソフトウェア（本製品に添付されている媒体、マニュアルならびに予備用バックアップ媒体を含みます）を第三者へ譲渡する場合には、本ソフトウェアがインストールされたパソコンとともに本ソフトウェアのすべてを譲渡することとします。なお、お客様は、本製品に添付されている媒体を本製品とは別に第三者へ譲渡することはできません。
6. 改造等
お客様は、本ソフトウェアを改造したり、あるいは、逆コンパイル、逆アセンブルをともなうリバースエンジニアリングを行うことはできません。
7. 保証の範囲
(1) 弊社は、本ソフトウェアとマニュアル等との不一致がある場合、本製品をご購入いただいた日から90日以内に限り、お申し出をいただければ当該不一致の修正に関して弊社が必要と判断した情報を提供いたします。
また、本ソフトウェアの記録媒体等に物理的な欠陥（破損等）等がある場合、本製品をご購入いただいた日から1ヶ月以内に限り、不良品と良品との交換に応じるものとします。
(2) 弊社は、前号に基づき負担する責任以外の、本ソフトウェアの使用または使用不能から生じるいかなる損害（逸失利益、事業の中断、事業情報の喪失その他の金銭的損害を含みますが、これに限られないものとします）に関しても、一切責任を負いません。たとえ、弊社がそのような損害の可能性について知らされていた場合も同様とします。
(3) 本ソフトウェアに第三者が開発したソフトウェアが含まれている場合においても、第三者が開発したソフトウェアに関する保証は、弊社が行う上記(1)の範囲に限られ、開発元である第三者は本ソフトウェアに関する一切の保証を行いません。
8. ハイセイフティ
本ソフトウェアは、一般事務用、パーソナル用、家庭用などの一般的用途を想定したものであり、ハイセイフティ用途での使用を想定して設計・製造されたものではありません。お客様は、当該ハイセイフティ用途に要する安全性を確保する措置を施すことなく、本ソフトウェアを使用しないものとします。ハイセイフティ用途とは、下記の例のような、極めて高度な安全性が要求され、仮に当該安全性が確保されない場合、直接生命・身体に対する重大な危険性を伴う用途をいいます。

記

原子力核制御、航空機飛行制御、航空交通管制、大量輸送運行制御、生命維持、兵器発射制御など

富士通株式会社

保守修理サービスのご案内

弊社では、保守修理サービスとして、以下の「SupportDesk」を用意しております。
お客様のご希望、ご利用状況に合わせたサービスをお選びの上、「富士通パーソナル製品に関するお問合せ窓口」またはご購入元にお申し込みください。

■ Support Desk

ハード障害発生時の修理を行う「Product 基本/基本 24」に加え、お客様のご要望に応じて2つのオプションメニューをご用意しております。また、価格面でよりお得な「保証アップグレードバック」や「ビックアップ&デリバリ」もございます。

- ・ **Product 基本/基本 24**：オンサイト修理、情報提供
専用窓口をご用意し、障害発生時のスムーズな受付を行います。
受付は [基本]：月曜日～金曜日の9:00～19:00（祝日、年末年始を除く）、[基本 24]：24時間365日
受付後、専任スタッフがお客様先に訪問し、速やかに修理を行います。
障害対応履歴については、お客様専用ホームページにてご確認頂けます。
- ・ **PC ソフトサポート（オプション）**：ソフト QA 対応
パソコンのブレイクインストールソフトウェアについて QA 対応を行います。
- ・ **PC 定期点検（オプション）**：定期点検
定期的に次のような予防保守を行います。
 - 点検、整備、摩耗部品交換（消耗品は対象外）
 - 清掃、調整等
- ・ **保証アップグレードバック**：オンサイト修理
保証期間分の割引価格をあらかじめ想定したお得な修理サービスのバック商品です。（各3、4、5年バック）
商品添付の「お客様登録票」を発送するだけで、すぐにサービススタートが可能です。
- ・ **ビックアップ&デリバリ**：引取修理
訪問型修理ではなく、お客様の修理依頼にもつきパソコンの引取修理を行なうサービスです。
「Product 基本」よりも割安な価格設定を行っております。
9：00～16：00 受付 当社翌営業日 AM 中（9：00～12：00）に引取
16：00～19：00 受付 当社翌営業日 PM 中（12：00～21：00）に引取
引取後、4～6 営業日で修理・返却します。
ただし、障害の程度によってはそれ以上の期間を要することもあります。

マイクロソフト製品サービスパック

Microsoft® Windows® をご利用のお客様がより安定したシステムを運用していく上で、マイクロソフト社はサービスパックを提供しております (<http://www.microsoft.com/japan/>)。

お客様は、最新のサービスパックをご利用いただくことにより、その時点でマイクロソフト社が提供する Microsoft® Windows® にて最も安定したシステムを構築できます。

したがって、当社としては、最新のサービスパックをご利用いただくことを基本的には推奨いたします。

ただし、お客様の環境によっては、サービスパック適用により予期せぬ不具合が発生する場合がありますので、ご利用前にはサービスパックの [Readme.txt](#) を必ずご確認ください。

また、万一、インストールに失敗したことを考慮し、システムのバックアップを取ることを推奨いたします。

データのバックアップについて

本製品に記録されたデータ（基本ソフト、アプリケーションソフトも含む）の保全については、お客様ご自身でバックアップなどの必要な対策を行ってください。また、修理を依頼される場合も、データの保全については保証されませんので、事前にお客様ご自身でバックアップなどの必要な対策を行ってください。データが失われた場合でも、保証書の記載事項以外は、弊社ではいかなる理由においても、それに伴う損害やデータの保全・修復などの責任を一切負いかねますのでご了承ください。

添付の CD-ROM などは大切に保管してください

これらのディスクは、本パソコンに入っているソフトウェアをご購入時と同じ状態に戻すときに必要です。

本製品のハイセイフティ用途での使用について

本製品は、一般事務用、パーソナル用、家庭用、通常の産業用などの一般的用途を想定したものであり、ハイセイフティ用途での使用を想定して設計・製造されたものではありません。

お客様は、当該ハイセイフティ用途に要する安全性を確保する措置を施すことなく、本製品を使用しないでください。

ハイセイフティ用途とは、以下の例のような、極めて高度な安全性が要求され、仮に当該安全性が確保されない場合、直接生命・身体に対する重大な危険性を伴う用途をいいます。

- ・ 原子力施設における核反応制御、航空機自動飛行制御、航空交通管制、大量輸送システムにおける運行制御、生命維持のための医療用機器、兵器システムにおけるミサイル発射制御など

注意

本製品は、情報処理装置等電波障害自主規制協議会（VCCI）の基準に基づくクラス B 情報技術装置です。本製品は、家庭環境で使用することを目的としていますが、本製品がラジオやテレビジョン受信機に近接して使用されると、受信障害を引き起こすことがあります。

本製品は、マニュアルに従って正しい取り扱いをしてください。

- ・ 本製品には、有寿命部品（LCD、HDD 等）が含まれています。
有寿命部品の交換時期の目安は、使用頻度や条件により異なりますが、1 日約 8 時間のご使用で約 5 年です。なお、この期間はあくまでも目安であり、故障しないことや無料修理をお約束するものではありません。
長時間連続使用等、ご使用状態によっては早期に部品交換が必要となる場合があります。

製品に使用しているアルミ電解コンデンサは、寿命が尽きた状態で使用し続けると、電解液の漏れや枯渇が生じ、異臭の発生や発煙の原因となる場合がありますので、早期の交換をお勧めします。

部品の交換は、当社の定める補修用性能部品単位での修理による交換となります。
（バッテリーパックや乾電池等の消耗品は、お客様ご自身で新品を購入し、交換していただきます。）

- ・ 本製品は、24 時間以上の連続使用を前提とした設計にはなっておりません。

本製品の使用環境は、温度 10～35℃/湿度 20～80%RH（動作時）、温度 -10～60℃/湿度 20～80%RH（非動作時）です（ただし、動作時、非動作時とも結露しないこと）。

本製品は、国内での使用を前提に作られています。海外での使用につきましては、お客様の責任で行っていただくようお願いいたします。

本製品は日本国内仕様であり、海外での保守サービスおよび技術サポートは行っていません。

ワイヤレス LAN（無線 LAN）搭載モデル（IEEE 802.11a 準拠、IEEE 802.11g 準拠）の場合

本製品の使用周波数帯では、電子レンジ等の産業・科学・医療用機器のほか工場の製造ライン等で使用されている移動体識別用の構内無線局（免許を要する無線局）および特定小電力無線局（免許を要しない無線局）が運用されています。

1. 本製品を使用する前に、近くで移動体識別用の構内無線局及び特定小電力無線局が運用されていないことを確認してください。
2. 万一、本製品から移動体識別用の構内無線局に対して電波干渉の事例が発生した場合には、速やかに電波の発射を停止した上、下記の連絡先にご連絡頂き、混信回避のための処置等（例えば、パーティションの設置など）についてご相談してください。
3. その他、本製品から移動体識別用の特定小電力無線局に対して電波干渉の事例が発生した場合など何かお困りのことが起きたときは、次の連絡先へお問い合わせください。
連絡先：「富士通パーソナル製品に関するお問合せ窓口」

- ・ 本製品は、日本国内での無線規格に準拠し、認定を取得しています。日本国内でのみお使いいただけます。また、海外でご使用になると罰せられることがあります。
- ・ パソコン本体と通信相手の機器との推奨する最大通信距離は、IEEE 802.11a 準拠（5GHz 帯）では見通し半径 15m 以内、IEEE 802.11b 準拠、IEEE 802.11g 準拠（2.4GHz 帯）では見通し半径 25m 以内（ワイヤレス通信の推奨値）となります。ただし、ワイヤレス LAN の特性上、ご利用になる建物の構造・材質、障害物、ソフトウェア、設置状況、電波状況等の使用環境により通信距離は異なります。また、通信速度の低下や通信不能となる場合もありますのであらかじめご了承ください。
- ・ IEEE 802.11g 準拠と IEEE 802.11b 準拠の混在環境においては、IEEE 802.11g 準拠は IEEE 802.11b 準拠との互換性をとるため、IEEE 802.11g 準拠本来の性能が出ない場合があります。IEEE 802.11g 準拠本来の性能が必要な場合は、IEEE 802.11g 準拠と IEEE 802.11b 準拠を別のワイヤレス LAN ネットワークにし、使用しているチャンネルの間隔を 5 チャンネル以上あけてお使いください。
- ・ IEEE 802.11a 準拠（5GHz 帯）のワイヤレス LAN の屋外使用は、電波法により禁じられています。
- ・ 航空機内では使用しないでください。罰せられる場合があります。

本製品には、“外国為替及び外国貿易法”に基づく特定貨物が含まれています。したがって、本製品を輸出する場合には、同法に基づく許可が必要となる場合があります。

本製品は、落雷などによる電源の瞬時電圧低下に対し不都合が生じることがあります。電源の瞬時電圧低下対策としては、交流無停電電源装置などを使用されることをお勧めします。
（社団法人電子情報技術産業協会のパーソナルコンピュータの瞬時電圧低下対策ガイドラインに基づく表示）

本製品は、高調波電流規格 JIS C 61000-3-2 適合品です。

当社は、国際エネルギースタープログラムの参加事業者として本製品が国際エネルギースタープログラムの対象製品に関する基準を満たしていると判断します。



本製品の構成部品（プリント基板、CD/DVD ドライブ、ハードディスクなど）には、微量の重金属（鉛、クロム）や化学物質（アンチモン、シアン）が含まれています。

エネルギー消費のお知らせ


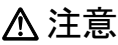
- 定格電流：最大 6.5A（アウトレット最大 3A を含む）
- 電源 OFF 時の消費電力：1.4W 以下^注
（電源 OFF 時のエネルギー消費を回避するには、AC ケーブルの電源プラグをコンセントから抜いてください。）
- 動作時の最大消費電力、通常消費電力
 - ・ 最大消費電力：約 457W
 - ・ 通常消費電力『FMV マニュアル』の「技術情報」－「仕様一覧」をご覧ください。

注：ディスプレイの電源をアウトレットから供給しない場合の電力値です。




警告表示について

■警告表示

本書では、いろいろな絵表示を使っています。これは本製品を安全に正しくお使いいただき、あなたや他の人々に加えられるおそれのある危害や損害を、未然に防止するための目印となるものです。その表示と意味は次のようになっています。内容をよくご理解のうえ、お読みください。

 警告	この表示を無視して、誤った取り扱いをすると、人が死亡する可能性または重傷を負う可能性があることを示しています。
 注意	この表示を無視して、誤った取り扱いをすると、人が傷害を負う可能性があること、および物的損害のみが発生する可能性があることを示しています。

また、危害や損害の内容がどのようなものかを示すために、上記の絵表示と同時に次の記号を使っています。

	△で示した記号は、警告・注意を促す内容であることを告げるものです。記号の中やその脇には、具体的な警告内容が示されています。
	⊘で示した記号は、してはいけない行為（禁止行為）であることを告げるものです。記号の中やその脇には、具体的な禁止内容が示されています。
	●で示した記号は、必ず従っていただく内容であることを告げるものです。記号の中やその脇には、具体的な指示内容が示されています。

安全上のご注意

本製品を安全に正しくお使いいただくための重要な情報が記載されています。本製品をお使いになる前に、必ずお読みになり、正しく安全に、大切に取扱いしてください。

また、本製品をお使いになるときは、各マニュアルをよくお読みになり、正しくお使いください。

■異常や故障のとき

警告



パソコン本体の内部に水などの液体や金属片などの異物が入った場合は、すぐにパソコン本体の電源を切り、電源プラグをコンセントから抜いてください。

その後、「富士通ハードウェア修理相談センター」、またはご購入元にご連絡ください。

そのまま使用すると、感電・火災の原因となります。

特にお子様のいるご家庭ではご注意ください。



本製品を落としたり、カバーなどを破損したときは、パソコン本体の電源を切り、電源プラグをコンセントから抜いてください。

その後、「富士通パーソナル製品に関するお問合せ窓口」、またはご購入元にご連絡ください。

そのまま使用すると、感電・火災の原因となります。



本製品をお客様ご自身で改造しないでください。また、マニュアル等で指示がある場合を除いて分解しないでください。

感電・火災の原因となります。

修理や点検などが必要な場合は、「富士通ハードウェア修理相談センター」、またはご購入元にご連絡ください。



液晶ディスプレイが破損し、液状の内容物が流出して皮膚に付着した場合は、流水で15分以上洗浄してください。また、目に入った場合は、流水で15分以上洗浄したあと、医師に相談してください。

けがの原因となります。

液晶ディスプレイの内部には、刺激性物質が含まれています。

■設置されるとき

⚠ 警告



安全のため、電源プラグにはアース線がついています。コンセントに電源プラグを差し込む前に、必ずアース線をコンセントのアースネジへ接続してください。

アース接続しないで使用すると、万一漏電した場合に、感電の原因となります。

アースネジ付のコンセントが利用できない場合は、「富士通パーソナル製品に関するお問合せ窓口」、またはご購入元にご相談ください。

電源コードを抜くときは、先に電源プラグを抜いてからアース線を外してください。



アース線はガス管には絶対に接続しないでください。

火災の原因となります。



本製品は主電源コンセントの近くに設置し、遮断装置（電源プラグ）へ容易に手が届くようにしてください。万一、機器から発熱や煙、異臭や異音がするなどの異常が発生したときは、ただちに機器本体の電源プラグをコンセントから抜いてください。



その後、異常な現象がなくなるのを確認して、「富士通ハードウェア修理相談センター」、またはご購入元にご連絡ください。お客様自身による修理は危険ですから絶対におやめください。

異常状態のまま使用すると、感電・火災の原因となります。



電源プラグは、家庭用電源（AC100V）に接続してください。

また、タコ足配線をしないでください。

感電・火災の原因となります。



添付の電源ケーブル以外は使用しないでください。

また、添付の電源ケーブルを他の製品に使用しないでください。

感電・火災の原因となります。



周辺機器の取り付けや取り外しを行う場合は、パソコン本体および接続されている機器の電源を切り、電源プラグをコンセントから抜いたあとに行ってください。

感電・火災または故障の原因となります。



周辺機器のケーブルは、このマニュアルをよく読み、正しく接続してください。

誤った接続状態でお使いになると、感電・火災の原因となります。また、パソコン本体および周辺機器が故障する原因となります。



取り外したカバー、キャップ、ネジ、電池などの部品は、小さなお子様の手の届かないところに置いてください。

誤って飲み込むと窒息の原因となります。万一、飲み込んだ場合は、すぐに医師に相談してください。




梱包に使用している袋類は、お子様の手の届くところに置かないでください。


口に入れたり、頭にかぶったりすると、窒息の原因となります。




本製品を風呂場やシャワー室など、水のかかるおそれのある場所で使用したり、置いたりしないでください。


感電・火災の原因となります。


 本製品を風通しの悪い場所、火気のある場所、引火性ガスの発生する場所で使用したり、置いたりしないでください。火災の原因となります。


 振動している場所や傾いたところなどの不安定な場所に置かないでください。本製品が倒れたり、落下して、けがの原因となります。


注意


 指定外の機器をパソコン本体に接続して電源を取らないでください。火災・故障の原因となることがあります。

 周辺機器などの取り付け、取り外しを行う際は、指定された場所以外のネジは外さないでください。指定された場所以外のネジを外すと、けがをすおそれがあります。また、故障の原因となることがあります。

 フロッピーディスクや CD/DVD、PC カードなどのトレイやスロット、モデムや LAN のコネクタなど、本製品の開口部に、手や指を入れないでください。けが・感電の原因となることがあります。


 本製品を調理台や加湿器のそば、ほこりの多い場所などで使用したり、置いたりしないでください。感電・火災の原因となることがあります。


 本製品を直射日光が当たる場所、閉めきった自動車内、ストーブのような暖房器具のそばで使用したり、置いたりしないでください。感電・火災の原因となることがあります。また、破損や故障の原因となることがあります。


 本製品を移動する場合は、電源プラグをコンセントから抜いてください。また、接続ケーブルなども外してください。作業は足元に十分注意して行ってください。電源ケーブルが傷つき、感電・火災の原因となったり、本製品が落下したり倒れたりして、けがの原因となることがあります。

■ご使用になるとき

警告

 AC アダプタの電源プラグに、ドライバーなどの金属を近づけないでください。火災・感電の原因となります。

 電源ケーブルを傷つけたり、加工したりしないでください。重いものを載せたり、引っ張ったり、無理に曲げたり、ねじったり、加熱したりすると電源ケーブルを傷め、感電・火災の原因となります。修理は、「富士通ハードウェア修理相談センター」、またはご購入元にご連絡ください。

 本体カバーを外した状態で電源プラグをコンセントに差し込んだり、電源を入れたりしないでください。感電・火災の原因となります。



近くで落雷のおそれがある場合は、パソコン本体の電源を切り、その後電源コードをコンセントから抜き、モジュラーケーブルやアンテナケーブルをコネクタから抜いてください。
そのまま使用すると、落雷による感電・火災の原因となります。



濡れた手で電源プラグを抜き差ししないでください。
感電の原因となります。



電源ケーブルや電源プラグが傷んだり、コンセントの差し込み口がゆるいときは使用しないでください。
感電・火災の原因となります。



AC アダプタや電源プラグは、コンセントの奥まで確実に差し込み、不完全な接続状態で使用しないでください。
火災・故障の原因となることがあります。



添付もしくは指定された以外の AC アダプタや電源ケーブルを本製品に使ったり、本製品に添付の AC アダプタや電源ケーブルを他の製品に使ったりしないでください。
感電・火災の原因となります。



開口部（通風孔など）から内部に金属類や燃えやすいものなどの異物を差し込んだり、落とし込んだりしないでください。
感電・火災の原因となります。



本製品の上や周りに、花びん・コップなど液体の入ったものを置かないでください。
水などの液体が本製品の内部に入って、感電・火災の原因となります。
また、本製品の上に重いものを置かないでください。
故障・けがの原因となります。



病院内や医用電気機器のある場所では無線通信機能を OFF にしてください。特に手術室、集中治療室、CCU（冠動脈疾患監視病室）などには持ち込まないでください。
無線通信機能からの電波が医用電気機器に影響を及ぼすことがあり、誤動作による事故の原因となります。



本製品を使用したり持ち運んだりする場合は、心臓ペースメーカーの装着部位から 22cm 以上離してください。もしくは、本製品の電源を切るか無線通信機能をオフにしてください。
電波によりペースメーカーの動作に影響を及ぼす原因となります。



航空機内など無線通信機能の使用を禁止されている場所や、自動ドア・火災報知器などの自動制御機器の近くでは、無線通信機能をオフにしてください。
誤動作による事故の原因となります。



本製品をご使用になる場合には、部屋を明るくして、画面からできるだけ離れてください。
お使いになる方の体質や体調によっては、強い光の刺激を受けたり、点滅の繰り返しによって一時的な筋肉のけいれんや意識の喪失などの症状を起こす場合がありますので、ご注意ください。
過去にこのような症状を起こしたことがある場合は、事前に医師に相談してください。
また、本製品をご使用中にこのような症状を発症した場合には、すぐに本製品の使用を中止し、医師の診断を受けてください。



パソコン本体や AC アダプタの温度が高くなる場所に長時間直接触れて使用しないでください。
低温やけどの原因となります。

⚠ 注意



電源ケーブルを束ねた状態で使用しないでください。
発熱して、火災の原因となることがあります。



電源プラグを抜くときは電源ケーブルを引っ張らず、必ず電源プラグを持って抜いてください。
電源ケーブルを引っ張ると、電源ケーブルの芯線が露出したり断線したりして、感電・火災の原因となることがあります。



電源ケーブルは壁のコンセントに直接接続してください。
延長ケーブルなどを使用すると、火災の原因となることがあります。



パソコン本体内部の突起物、および指定されたスイッチ以外には、手を触れないでください。
けがをすのおそれがあります。また、故障の原因となることがあります。



電話回線、ISDN 回線、ADSL 回線、LAN などの差し込み口（モジュージャックコネクタ）に指などを入れしないでください。
感電の原因となることがあります。



使用中のパソコン本体や AC アダプタを布などでおおったり、包んだりしないでください。パソコン本体と壁の間に 10cm 以上のすき間をあけてください。また、排気孔などの開口部をふさがしないでください。
内部に熱がこもり、火災の原因となることがあります。



CD/DVD ドライブのレーザー光の光源部を直接見ないでください。
目を傷める原因となることがあります。



ヘッドホンやイヤホンをご使用になるときは、音量を上げすぎないでください。
耳を刺激するような大きな音量で聞くと、聴力に悪い影響を与える原因となることがあります。



電源を入れたり切ったりする前には音量を最小にしておいてください。また、ヘッドホンやイヤホンをしたまま、電源を入れたり切ったりしないでください。
突然大きな音や刺激音が出て、聴力に悪い影響を与える原因となることがあります。



本製品は次のような姿勢や環境で使用し、長時間使い続けるときは 1 時間に 10 ~ 15 分の休憩時間や休憩時間の間の小休止を取るようにしてください。

本製品を長時間使い続けると、目の疲れや首・肩・腰の痛みなどを感じる原因となることがあります。

- ・画面の位置や角度、明るさなどを見やすいように調節する。
- ・背もたれのあるいすに深く腰かけ、背筋を伸ばす。
- ・いすの高さを、足の裏全体がつく高さに調節する。
- ・手首や腕、ひじは机やいすのひじかけなどで支えるようにする。
- ・キーボードやマウスは、ひじの角度が 90 度以上になるように使用する。



1時間に10～15分程度の休憩をとってください。また、なるべく画面を下向きに見るように調整する、意識的にまばたきをする、場合によっては目薬をさすなどしてください。

画面を長時間見続けると、「近視」「ドライアイ」等の目の傷害の原因となることがあります。



本製品を長期間使用しないときは、安全のため電源プラグをコンセントから抜いてください。乾電池を取り外せる場合は、乾電池も取り外してください。

火災の原因となることがあります。

■お手入れについて

⚠ 警告



ACアダプタや電源プラグはコンセントから定期的に抜いて、コンセントとの接続部分のほこりやゴミを乾いた布でよくふき取ってください。

ほこりがたまったままの状態で使用すると火災の原因となります。

■レーザーの安全性について

本製品に搭載されているCD/DVDドライブは、レーザーを使用しています。

クラス1レーザー製品

CD/DVDドライブは、クラス1レーザー製品について規定している米国の保健福祉省連邦規則（DHHS 21 CFR）Subchapter Jに準拠しています。

また、クラス1レーザー製品の国際規格である（IEC 60825-1）、CENELEC規格（EN 60825-1）および、JIS規格（JISC6802）に準拠しています。

⚠ 警告



お客様自身で分解したり、修理・改造しないでください。

本装置は、レーザー光線を遮断する安全な構造になっていますが、分解したり修理・改造したことで、レーザー光線が装置外にもれて目に照射され、視力障害の原因となります。



本装置は、レーザー光線を装置カバーで遮断する安全な構造になっていますが、万一の故障で装置カバーが破損してレーザー光線が装置外にもれた場合は、レーザー光線をのぞきこまないでください。

レーザー光線が目に照射されると視力障害の原因になります。

■その他

⚠ 注意



本製品（付属品を含む）の廃棄については、マニュアルの説明に従ってください。本製品は「廃棄物の処理および清掃に関する法律」の規制を受けます。

ワイヤレスキーボード、ワイヤレスマウスなどには乾電池を使用しており、一般のゴミと一緒に火中に投げられると乾電池が破裂するおそれがあります。使用済み乾電池の廃棄については、マニュアルの説明に従ってください。

本書の表記

■電源プラグとコンセント形状の表記について

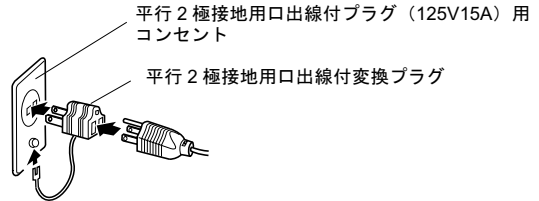
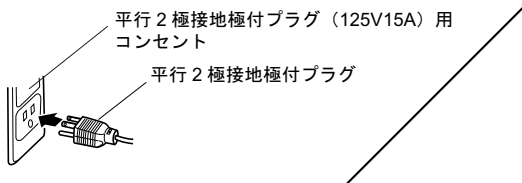
本パソコンに添付されている電源ケーブルの電源プラグは「平行 2 極接地極付プラグ」です。接続先のコンセントには「平行 2 極接地極付プラグ (125V15A) 用コンセント」または「平行 2 極接地用口出線付プラグ (125V15A) 用コンセント」をご利用ください。

「平行 2 極接地用口出線付プラグ (125V15A) 用コンセント」をご利用の場合は、添付の「平行 2 極接地用口出線付変換プラグ (2P 変換プラグ)」を取り付けてください。

※「接地用口出線」とはアース線、「接地極」とはアース部分のことです。

本文中では、次のように略して表記します。

名称	本文中の表記
平行 2 極接地極付プラグ	電源プラグ
平行 2 極接地極付プラグ (125V15A) 用コンセント	コンセント
平行 2 極接地用口出線付プラグ (125V15A) 用コンセント	2 ピンのコンセント
平行 2 極接地用口出線付変換プラグ	2P 変換プラグ



■本文中の記号

本文中に記載されている記号には、次のような意味があります。

記号	意味
重要	お使いになる際の注意点や、してはいけないことを記述しています。必ずお読みください。
POINT	操作に関連することを記述しています。必要に応じてお読みください。
→	参照ページや参照マニュアルを示しています。

■キーの表記と操作方法

本文中のキーの表記は、キーボードに書かれているすべての文字を記述するのではなく、説明に必要な文字を次のように記述しています。

例：【Ctrl】キー、【Enter】キー、【→】キーなど

また、複数のキーを同時に押す場合には、次のように「+」でつないで表記しています。

例：【Ctrl】+【F3】キー、【Shift】+【↑】キーなど

■コマンド入力（キー入力）

本文中では、コマンド入力を次のように表記しています。

```
diskcopy a: a:  
  ↑  ↑
```

- ↑の箇所のように文字間隔を空けて表記している部分は、【Space】キーを 1 回押してください。

また、上記のようなコマンド入力を英小文字で表記していますが、英大文字で入力してもかまいません。

- CD-ROM ドライブのドライブ名を、[CD-ROM ドライブ] で表記しています。入力の際は、お使いの環境に合わせて、ドライブ名を入力してください。

例：[CD-ROM ドライブ]:%setup.exe

■連続する操作の表記

本文中の操作手順において、連続する操作手順を、「→」でつなげて記述しています。

例：「スタート」ボタンをクリックし、「すべてのプログラム」をポイントし、「アクセサリ」をクリックする操作



「スタート」ボタン→「すべてのプログラム」→「アクセサリ」の順にクリックします。

■BIOS セットアップの表記

本文中の BIOS セットアップの設定手順において、各メニューやサブメニューまたは項目を、「-」（ハイフン）でつなげて記述する場合があります。

例：「Advanced」メニューの「Virus Warning」の項目を「Disabled」に設定します。



「Advanced」 - 「Virus Warning」: Disabled

■画面例およびイラストについて

表記されている画面およびイラストは一例です。お使いの機種やモデルによって、実際に表示される画面やイラスト、およびファイル名などが異なることがあります。また、このマニュアルに表記されているイラストは説明の都合上、本来接続されているケーブル類を省略していることがあります。

■CD-ROM について

本文中の操作手順において、CD-ROM を使用することがあります。

操作に必要なドライブが搭載されていないモデルをお使いの場合は、必要に応じて別売の周辺機器を用意してください。使用できる周辺機器については、富士通パソコン情報サイト「FMWORLD.NET」内にある FMV-ESPRIMO の「システム構成図」(<http://www.fmworld.net/biz/fmv/product/syskou/>) をご覧ください。

また、周辺機器の使用方法については、周辺機器のマニュアルをご覧ください。

■カスタムメイドオプションについて

本文中の説明は、すべて標準仕様に基づいて記載されています。

そのため、カスタムメイドで選択のオプションを取り付けている場合、メモリ容量やハードディスク容量などの記載が異なります。ご了承ください。

■製品の呼び方

本文中の製品名称を、次のように略して表記します。

なお、本書ではお使いの OS 以外の情報もありますが、ご了承ください。

製品名称	本文中の表記		
FMV-C5100	本パソコン／パソコン本体		
Microsoft® Windows® XP Professional	Windows XP Professional	Windows XP	Windows
Microsoft® Windows® XP Home Edition	Windows XP Home Edition		

■モデルの表記

本文中のモデルを、次のように略して表記します。

モデル	本文中の表記
ワイヤレス LAN (無線 LAN) 搭載	ワイヤレス LAN 搭載モデル

■お問い合わせ先／URL

本文中に記載されているお問い合わせ先やインターネットの URL アドレスは 2005 年 4 月現在のものです。変更されている場合は、「富士通パーソナル製品に関するお問合せ窓口」へお問い合わせください (→ P.27)。

警告ラベル／注意ラベル

本製品には警告ラベルおよび注意ラベルが貼ってあります。

警告ラベルや注意ラベルは、絶対にはがしたり、汚したりしないでください。

ユーザー登録について

本製品のユーザー登録は、富士通パソコン情報サイト「FMWORLD.NET」(<http://www.fmworld.net/biz/>) から行うことができます。

商標および著作権について

Microsoft、Windows は、米国 Microsoft Corporation の米国およびその他の国における登録商標または商標です。
AMD、AMD Arrow ロゴ、AMD Sempron、ならびにその組み合わせは、Advanced Micro Devices Inc. の商標です。
その他の各製品名は、各社の商標、または登録商標です。
その他の各製品は、各社の著作物です。

All Rights Reserved, Copyright© FUJITSU LIMITED 2005
画面の使用に際して米国 Microsoft Corporation の許諾を得ています。

1. 必ずお読みください

パソコンの疲れにくい使い方

パソコン作業を続けていると、目が疲れ、首や肩が痛くなり、腰が痛くなることがあります。その主な原因は、長い時間同じ姿勢でいることや、近い距離で画面やキーボードを見続けることです。パソコンをお使いの際は疲労に注意し、適切な環境で作業してください。

- ブラインドやカーテンで、外光が直接目に入ったり画面に映り込んだりしないようにする。
- 目は画面から 40cm 以上離し、画面の高さは水平より下になるようにする。
- 作業中は、1 時間に 10 分～ 15 分程度の休憩をとる。
- 肘かけや背もたれのついた椅子を使用し、座面の高さを調節する。
- パソコンの周りや足元には、十分なスペースを確保する。パソコンをお使いになるときの姿勢や環境について、さらに詳しい説明が『FMV マニュアル』の「ハードウェア」－「パソコンの疲れにくい使い方」に記載されています。あわせてご覧ください。

POINT

- ▶ 富士通では、独立行政法人産業医学総合研究所の研究に協力し、その成果が「パソコン利用のアクション・チェックポイント」としてまとめられています。詳しくは、富士通ホームページ (<http://design.fujitsu.com/jp/universal/ergo/vdt/>) の解説をご覧ください。

使用上のお願

- 周辺機器は、弊社純正品をお使いください。
- 本製品は昼夜連続動作 (24 時間動作) を目的に設計されていません。ご使用にならないときは電源を切ってください。

設置について

本パソコンの設置場所、設置方法を説明します。

使用および設置に適さない場所

- 湿気やほこり、油煙の多い場所
- 通気性の悪い場所
- 火気のある場所
- 風呂場、シャワー室などの水のかかる場所
- 直射日光の当たる場所や、暖房器具の近くなど、高温になる場所

- 電源ケーブルなどのケーブルが足にひっかかる場所
- テレビやスピーカーの近くなど、強い磁界が発生する場所
- 振動の激しい場所や傾いた場所など、不安定な場所
- 車、飛行機、船など、輸送機器への設置
- 極端に高温または低温になる場所
- 腐食性ガス (温泉から出る硫黄ガスなど) が出る場所
- 結露する場所

POINT

- ▶ 本製品の使用環境は温度 10～35℃/湿度 20～80%RH (動作時)、温度 -10～60℃/湿度 20～80%RH (非動作時) です。
- ▶ 結露は、空気中の水分が水滴になる現象です。温度の低い場所 (クーラーの効いた場所、寒い屋外など) から、温度の高い場所 (暖かい室内、炎天下の屋外など) へ移動した時に起こります。結露が発生すると故障の原因となりますので、ご注意ください。
- ▶ 本製品のそばで喫煙すると、タバコのヤニや煙がパソコンの内部に入り、CPU ファンなどの機能を低下させる可能性がありますので、ご注意ください。

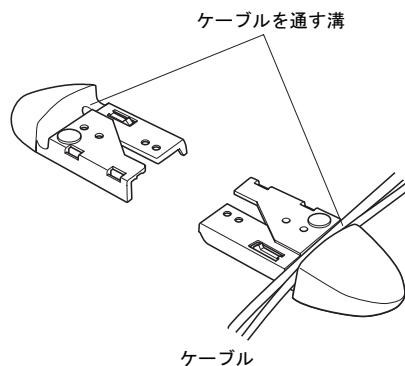
フットを取り付ける

重要

- ▶ パソコンを設置する場合は、添付のフットを取り付けてください。フットを取り付けないと、転倒して故障の原因となることがあります。

POINT

- ▶ キーボードやマウスのケーブルを、フットの溝に通してまとめることができます。



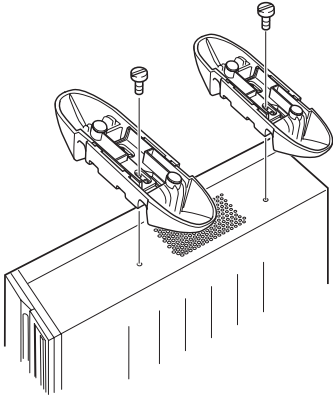
■縦置き

□フットを 2 つ使う場合 (ダブル)

本パソコンを壁などに接しないで縦置きする場合、次の手順で取り付けてください。

1 パソコン本体にフットを取り付けます。

フット背面にあるネジ穴に、ネジで固定します。



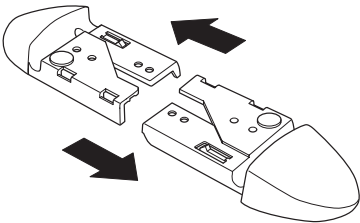
□フットを1つ使う場合（シングル）

本パソコンを壁などに接して縦置きする場合、次の手順で取り付けてください。

POINT

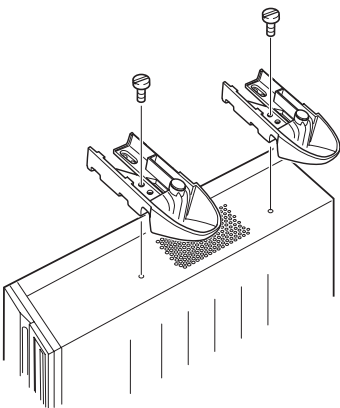
- ▶ 壁などに接して設置する場合は、パソコン本体側面の通風孔をふさがないように十分注意してください。

1 フットを分解します。



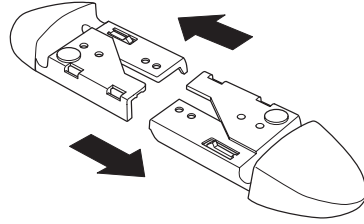
2 パソコン本体に分解したフットを取り付けます。

フット背面にあるネジ穴に、ネジで固定します。

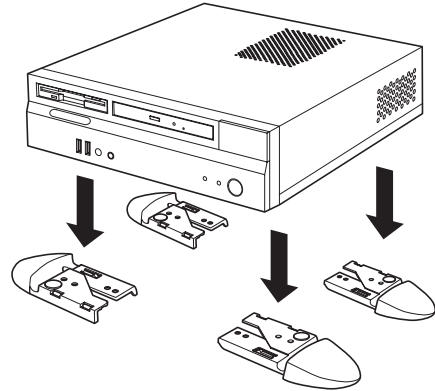


■横置き

1 フットを分解します。

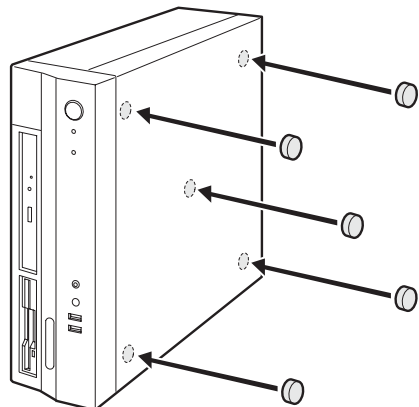


2 分解したフットの上にパソコン本体を載せます。



POINT

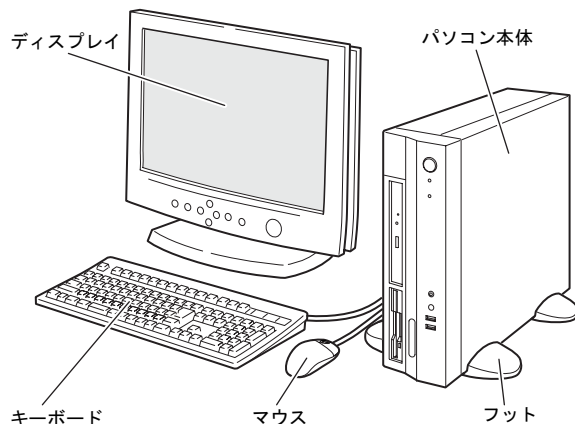
- ▶ 横置きする場合、パソコン本体の4隅と中央に添付のゴム足（5個）を取り付けて設置することもできます。ゴム足を取り付ける場合、縦置きするときのフットに接触しない位置に取り付けてください。また、パソコン本体のゴム足を取り付ける部分は、ほこりなどを拭き取ってください。ゴム足を取り付けた後にパソコン本体を移動する場合、ゴム足をひきずらないでください。



設置例

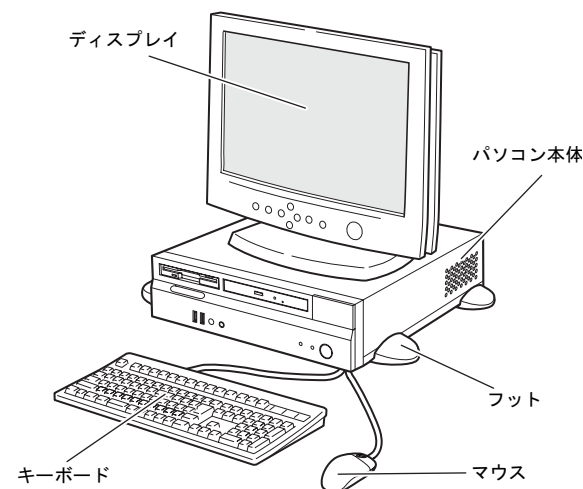
本パソコンは次のように設置してください。
パソコン本体は次の図のように縦置き、または横置きにすることができます。設置の際は、パソコン本体背面や上面、側面にある通風孔をふさがないように注意してください。特に横置きする場合は、パソコン本体に載せるディスプレイが、パソコン本体の通気孔をふさがないように注意してください。

■縦置き



■横置き

19kg 以下のディスプレイのみパソコン本体の上に載せることができます。



POINT

- ▶ これ以降の記述については、縦置きを前提としています。横置きにする場合は、読み替えてください。

接続について

パソコン本体に、ディスプレイ、キーボード、電源ケーブルなどを接続します。

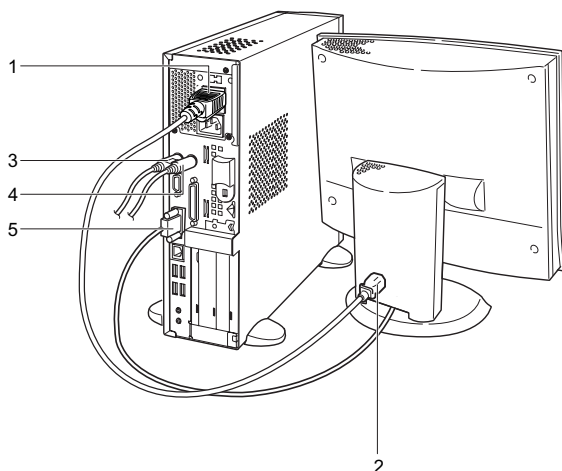
⚠ 警告

- ディスプレイ、キーボード、マウス、電源ケーブルの取り付けや取り外しを行う場合は、パソコン本体および接続されている周辺機器の電源を切り、電源プラグをコンセントから抜いた後に行ってください。感電の原因となります。

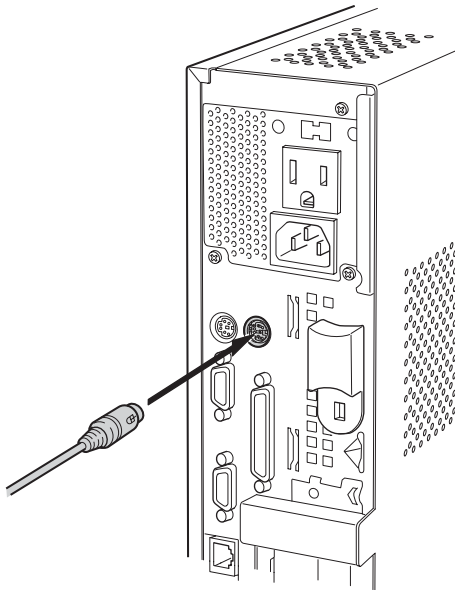
⚠ 注意

- ケーブルは、このマニュアルをよく読み、正しく接続してください。誤った接続状態でお使いになると、感電・火災の原因となります。また、パソコン本体および周辺機器が故障する原因となります。
- 本製品を移動する場合は、電源プラグをコンセントから抜いてください。また、接続ケーブルなども外してください。作業は足元に十分注意して行ってください。電源ケーブルが傷つき、感電・火災の原因となったり、本製品が落下したり倒れたりして、けがの原因となることがあります。
- アウトレットはディスプレイの電源供給専用です。それ以外の用途には使用しないでください。火災・故障の原因となることがあります。

ディスプレイ/キーボード/マウスを接続する



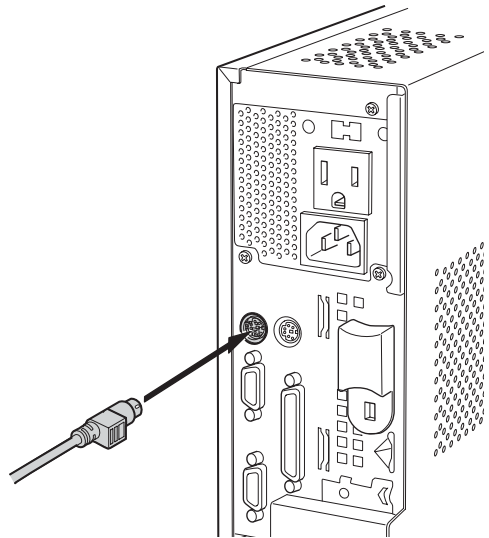
- 1 電源ケーブルをアウトレットに接続します。
- 2 電源ケーブルをディスプレイに接続します。
電源ケーブル (ディスプレイ用) の片方のプラグを、ディスプレイ背面のインレットに接続します。
- 3 マウスを接続します。
マウスケーブルのコネクタに刻印されているマークの面を右向きにして、マウスコネクタの色とパソコン本体背面のマウスラベルの色が合うように接続します。



POINT

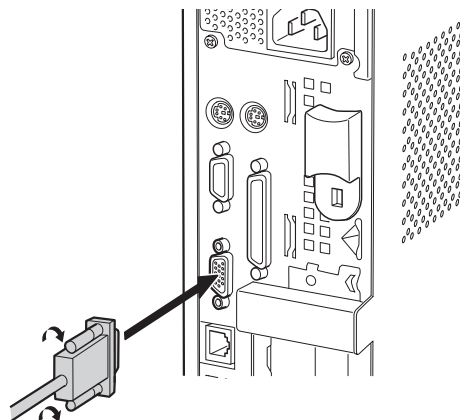
- ▶ USB マウス (光学式) をお使いになる場合は、パソコン本体前面、またはパソコン本体背面の USB コネクタに接続します。このとき、コネクタの形を互いに合わせ、まっすぐに差し込んでください。

- 4 キーボードを接続します。
キーボードケーブルのコネクタに刻印されているマークの面を右向きにして、キーボードコネクタの色とパソコン本体背面のキーボードラベルの色が合うように接続します。



POINT

- ▶ カスタムメイドでワイヤレスキーボード/マウスを選択している場合は、添付されている『ワイヤレスマウス/キーボードのご使用にあたって』をご覧ください。
- 5 ディスプレイケーブルをパソコン本体に接続します。
ケーブルのコネクタを、パソコン本体背面のディスプレイコネクタに接続して、ケーブルのコネクタのネジを締めます。



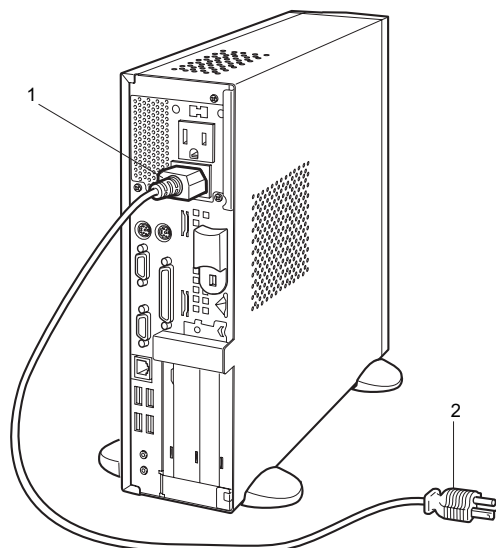
電源ケーブルを接続する

⚠ 警告

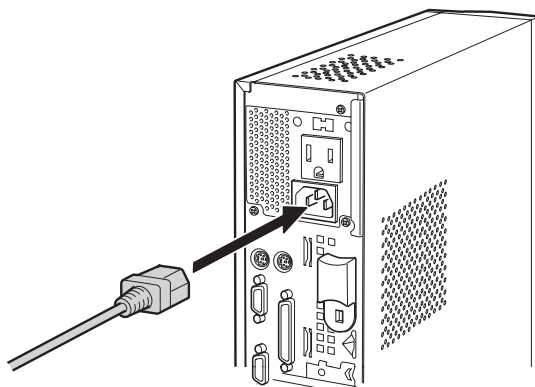
- 濡れた手で電源プラグを抜き差ししないでください。
感電の原因となります。
- 電源ケーブルを傷つけたり、加工したりしないでください。
重いものを載せたり、引っ張ったり、無理に曲げたり、ねじったり、加熱したりすると電源ケーブルを傷め、感電・火災の原因となります。
修理は、「富士通ハードウェア修理相談センター」、またはご購入元にご連絡ください。
- 電源ケーブルや電源プラグが傷んだり、コンセントの差し込み口がゆるいときは使用しないでください。
感電・火災の原因となります。
- ACアダプタや電源プラグはコンセントから定期的に抜いて、コンセントとの接続部分のほこりやゴミを乾いた布でよくふき取ってください。
ほこりがたまったままの状態で使用すると火災の原因となります。
- 電源プラグは、家庭用電源（AC100V）に接続してください。
また、タコ足配線をしないでください。
感電・火災の原因となります。
- 近くで落雷のおそれがある場合は、パソコン本体の電源を切り、その後電源コードをコンセントから抜いてください。
そのまま使用すると、落雷による感電・火災の原因となります。
- 安全のため、電源プラグにはアース線がついています。コンセントに電源プラグを差し込む前に、必ずアース線をコンセントのアースネジへ接続してください。アース接続しないで使用すると、万一漏電した場合に、感電の原因となります。
アースネジ付のコンセントが利用できない場合は、「富士通パーソナル製品に関するお問合せ窓口」、またはご購入元にご相談ください。

⚠ 注意

- 電源プラグを抜くときは電源ケーブルを引っ張らず、必ず電源プラグを持って抜いてください。
電源ケーブルを引っ張ると、電源ケーブルの芯線が露出したり断線したりして、感電・火災の原因となることがあります。
- ACアダプタや電源プラグは、コンセントの奥まで確実に差し込み、不完全な接続状態で使用しないでください。
火災・故障の原因となることがあります。
- 本製品を長期間使用しないときは、安全のため電源プラグをコンセントから抜いてください。
火災の原因となることがあります。



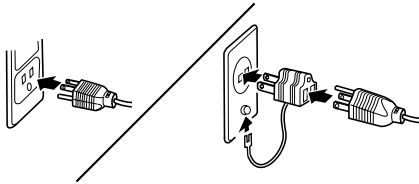
1 電源ケーブルのプラグをパソコン本体背面のインレットに接続します。



2 電源ケーブルの電源プラグをコンセント (AC100V) に接続します。

電源プラグを、コンセントに接続します。2 ピンのコンセントの場合は、添付の 2P 変換プラグを取り付けてから、コンセントに接続します。

2P 変換プラグに付いているアース線を、アース端子のネジにネジ止めします。



電源を入れる

注意事項

- ご購入後、初めて電源を入れる場合は、周辺機器の取り付けなどを行わないでください。
- 電源ランプは、スタンバイ状態になるとオレンジ色に点灯します。
- パソコン本体の電源を入れる前に、必ずディスプレイが接続されていることを確認してください。ディスプレイを接続しないでパソコン本体の電源を入れると、ディスプレイが認識されず、画面が正常に表示されない場合があります。この場合、アナログディスプレイをお使いの場合は、アナログディスプレイを接続して OS を終了させてから電源を切り、その後電源を入れ直してください。
- ディスプレイの電源ケーブルを本パソコンに接続している場合、ディスプレイの電源は本パソコンの電源と連動して入ります。そのため、ディスプレイの電源ボタンは一度押しておけば、以後操作する必要はありません。次回からはパソコン本体の電源ボタンを押すだけで電源が入ります。
- 画面が中央に表示されない場合は、ディスプレイにあった周波数が設定されているか確認してください。それでも中央に表示されない場合は、ディスプレイ側で調整してください。
- 電源を入れた後すぐに電源を切る場合は、OS が起動してから「電源を切る」(→ P.23) に従って電源を切ってください。
- 画面表示の開始や表示モードが切り替わる時、一時的に画面が乱れたり、横線が見えることがあります (Windows の起動・終了画面、省電力モードからの復帰時など)。これは故障ではありませんので、そのままお使いください。
- 電源を入れた後、ディスプレイに「FUJITSU」ロゴが表示されている間に、本パソコンは、パソコン内部をチェックする「POST (ポスト: Power On Self Test)」を行います。POST 中は電源を切らないでください。POST の結果、異

常があればエラーメッセージが表示されます。エラーメッセージについては『FMV マニュアル』をご覧ください。

- システム起動時 (開封契約時を含む) やシステム終了時、または「AntiVirus」のウィンドウが表示される瞬間に、一瞬帯状に画面が乱れることがあります。故障ではありませんので、そのままお使いください。
- 周辺機器の取り付けなどのとき、アッパーカバーを取り外したまま電源を入れないでください。
- 電源を切った後すぐに電源を入れる場合は、10 秒以上時間をあけてください。
- 画面に何も表示されないときは、次のことを確認してください。
 - ・ディスプレイの電源は入っていますか。
 - ・省電力モードが設定されていませんか。マウスを動かすか、どれかキーを押してください。パソコン本体の電源ランプがオレンジ色になっている場合、ACPI モードの S3 に移行している可能性があります。電源ボタンを押してください。電源ボタンを押してから 30 秒以上たっても画面に何も表示されない場合、電源ボタンを 4 秒以上押し続け、電源を一度切ってください。
 - ・ディスプレイのケーブルは、正しく接続されていますか (→ P.17)。
 - ・ディスプレイの電源ケーブルは、アウトレットに接続されていますか (→ P.17)。
 - ・ディスプレイのブライトネス/コントラストボリュームは、正しく調節されていますか。ブライトネス/コントラストボリュームで画面を調節してください。

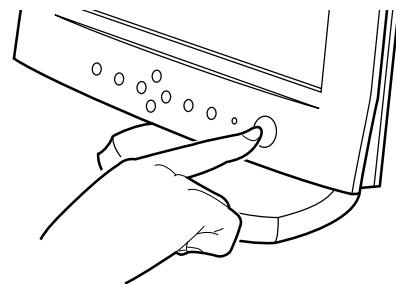
電源の入れ方

⚠ 注意

- 電源を入れた状態で持ち運んだり、衝撃や振動を与えたりしないでください。故障の原因となります。

1 ディスプレイの電源ボタンを押します。

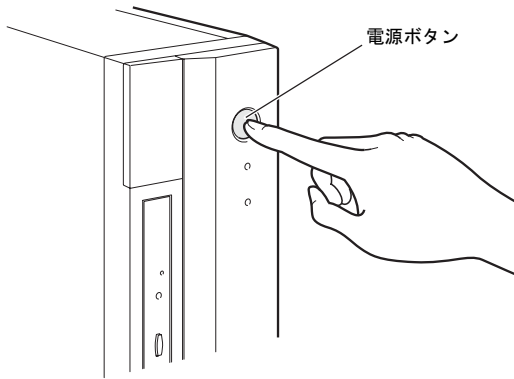
この時点では、画面に何も表示されません。



2 本体の電源ボタンを押します。

ディスプレイと本体の電源ランプが緑色に点灯します。電源が入ると、ディスプレイに「FUJITSU」ロゴが表示され、その後システムが起動します。

ご購入後、初めて電源を入れると、Windows のセットアップ画面が表示されます。その場合は、「セットアップ」(→ P.21) をご覧になり、操作を続けてください。



セットアップ

初めて電源を入れた後に行う Windows の初期設定 (Windows セットアップ) について説明します。必ず、本書の手順に従って操作してください。

次の「留意事項」をよくお読みになり、電源を入れて Windows セットアップを始めます。

留意事項

- Windows セットアップを行う前は、次の点にご注意ください。
 - ・周辺機器 (カスタムメイドオプションを除く) を取り付けないでください。
 - ・LAN ケーブルを接続しないでください。
 - ・オプションカードをセットしないでください。
 - ・BIOS をご購入時の設定から変更しないでください。
- Windows セットアップが正常に行われなかったり、エラーメッセージが表示される場合があります。
- 上記の項目は、セットアップを行い、「必ず実行してください」を実行してから、行うようにしてください。
- カスタムメイドでワイヤレスキーボード/マウスを選択している場合は、『FMV マニュアル』内の『ワイヤレスマウス/キーボード取扱説明書』をご覧ください。
 - Windows セットアップの各ウィンドウが完全に表示されないうちにキーを押すと、Windows セットアップが完全に行われなかったり、エラーメッセージが表示されることがあります。ウィンドウが完全に表示されたら、キーまたはマウスで操作してください。
 - セットアップ中は、不用意に電源を切らないでください。

- Windows セットアップが進められなくなったときは、「セットアップで困ったときは」(→ P.23) をご覧ください。

Windows XP セットアップ

1 本パソコンの電源を入れます (→ P.20)。

しばらくすると、「Microsoft Windows へようこそ」が表示されます。

2 「次へ」をクリックします。

「使用許諾契約」が表示されます。

「使用許諾契約書」は、本パソコンにあらかじめインストールされている Windows を使用するうえでの契約を記述したものです。

3 「使用許諾契約書」をよく読み、「同意します」をクリックし、「次へ」をクリックします。

「コンピュータを保護してください」と表示されます。

POINT

- ▶ 「同意しません」を選択した場合は、「次へ」をクリックした後、メッセージに従って操作してください。

4 「自動更新を有効にし、コンピュータの保護に役立てます」をクリックし、「次へ」をクリックします。

「コンピュータに名前を付けてください」と表示されます。

5 「このコンピュータの名前」と「コンピュータの説明」を入力し、「次へ」をクリックします。

■ Windows XP Professional の場合

「管理者パスワードを設定してください」と表示されます。

■ Windows XP Home Edition の場合

「インターネット接続を確認しています」と表示されます。しばらくすると、「インターネットに接続する方法を指定してください」と表示されます。ワイヤレス LAN 搭載モデルでは「インターネット接続が選択されませんでした」と表示されます。

手順 8 へ進んでください。

POINT

- ▶ 「コンピュータの説明」は省略できます。

また、コンピュータの名前や説明は、セットアップ終了後にあらためて設定することもできます。

- ▶ 「設定が完了しました」と表示された場合は、手順 10 へ進んでください。

6 「管理者パスワード」と「パスワードの確認入力」にパスワードを入力し、「次へ」をクリックします。

「このコンピュータをドメインに参加させますか?」と表示されます。

POINT

- ▶ パスワードでは大文字／小文字が区別されます。
- ▶ 「設定が完了しました」と表示された場合は、手順 10 へ進んでください。

- 7 「いいえ ...」をクリックし、「次へ」をクリックします。「インターネット接続を確認しています」と表示されます。しばらくすると、「インターネットに接続する方法を指定してください」と表示されます。ワイヤレス LAN 搭載モデルでは「インターネット接続が選択されませんでした」と表示されます。

POINT

- ▶ 「Microsoft にユーザー登録する準備はできましたか？」と表示された場合は、手順 9 へ進んでください。

- 8 「省略」をクリックします。「Microsoft にユーザー登録する準備はできましたか？」と表示されます。
- 9 「いいえ、今回はユーザー登録しません」をクリックし、「次へ」をクリックします。「設定が完了しました」と表示されます。

- 10 「完了」をクリックします。
- Windows XP Professional の場合
本パソコンの再起動後、パスワードの入力画面が表示されます。
 - Windows XP Home Edition の場合
本パソコンの再起動後、手順 12 へ進んでください。

- 11 手順 6 で入力したパスワードを入力し、「→」をクリックします。

POINT

- ▶ 「ネットワーク設定」ウィンドウが表示された場合は、「キャンセル」をクリックしてください。
- ▶ 画面下の通知領域に警告が表示されたら、「必ず実行してください」を実行後、ウイルス対策ソフトをインストールし、ウイルス対策を最新の状態にしてください。

- 12 「スタート」メニューの「必ず実行してください」をクリックします。「このパソコンに最適な設定を行います」ウィンドウが表示されます。

重要

- ▶ 「必ず実行してください」を行わないと、セットアップの最終設定が行われません。必ず手順どおりに実行してください。

- 13 「実行する」をクリックします。最終設定が行われ、再起動メッセージが表示されます。

重要

- ▶ 最終設定を正しく行うために、必ず「実行する」をクリックしてください。

- 14 「OK」をクリックします。本パソコンが再起動します。

重要

- ▶ 「復元ポイントの作成」を行う場合は、「必ず実行してください」を実行後、再起動してから行ってください。

これで、Windows セットアップが完了しました。この後は、「セットアップ後」(→ P.22) をご覧になり、必要な操作を行ってください。

セットアップ後

セットアップが終わったら、パソコンを使い始める前に、次の操作を行ってください。

●セキュリティ対策

ウイルス対策や不正アクセスに関する対策など、お使いのパソコンについてのセキュリティ対策は、システム管理者の指示に従い、お客様自身が責任をもって行ってください。初めてインターネットに接続する際は、LAN などに接続してインターネットを始める前に、次のセキュリティ対策を行ってください。

1. ネットワーク管理者に確認し、LAN などの設定や接続を行います。
2. 「Windows Update」を実行し、Windows をより安全な状態に更新します。「スタート」ボタン→「すべてのプログラム」→「Windows Update」をクリックし、必要な更新をインストールします。
3. Office 製品をお使いの場合は、マイクロソフト社のホームページから「Office のアップデート」を実行し、より安全な状態に更新します。
4. ウイルス対策ソフトをインストールし、ウイルス対策のデータファイルを最新にします。ウイルス対策ソフト「AntiVirus」については、『FMV マニュアル』の「トラブルシューティング」-「トラブルに備えて」-「コンピュータウイルス対策」をご覧ください。

実行にあたっては、ネットワーク管理者の指示に従ってください。

なお、『FMV マニュアル』をご覧になるためには、インターネットに接続できる環境が必要になります。ネットワーク管理者に確認し、LAN などの設定を行ってください。

また、必要に応じて、次の操作を行ってください。

- 内蔵 CD-ROM ドライブのないモデルをお使いの場合、本パソコンをリカバリするときに、「リカバリ起動ディスク」が必要になります。
『FMV マニュアル』の「セットアップ後」をご覧になり、「リカバリ起動ディスク」を作成してください。
- カスタムメイドで StandbyDisk Solo を選択した場合は、『FMV マニュアル』の「機能」－「セットアップ後」をご覧になり、インストールや設定を行ってください。
- カスタムメイドオプションを選択している場合は、『FMV マニュアル』内の「カスタムメイドオプション」にあるマニュアルをご覧ください。
- 必要に応じて、ソフトウェアの追加や削除を行うことができます。ソフトウェアについては、『FMV マニュアル』の「ソフトウェア」－「ソフトウェア一覧」をご覧ください。その他の設定については『FMV マニュアル』をご覧ください。

セットアップで困ったときは

セットアップ中に動かなくなった、など困ったことがあったときには、次の項目をご覧ください。

□電源を入れても画面が表示されない

- 電源を切り、ディスプレイなどの接続を確認してください。

□Windows セットアップが進められなくなった

- 「電源を切る」(→ P.23) をご覧になり、本パソコンの電源を一度切った後でセットアップをやり直してください。
- 途中で電源を切ると、次に電源を入れたときに再起動を繰り返したり、「システムのインストールが完全ではありません」などのメッセージが表示され、Windows が起動しなくなる場合があります。

この場合は、「FUJITSU」ロゴが表示されているときか、またはメッセージが表示されているときに、電源ボタンを 4 秒以上押し続けて強制的に電源を切り、リカバリ操作を行ってください。

□電源を入れた後、画面が中央に表示されない、画面が見にくい

- 設定機能があるディスプレイをお使いの場合は、ディスプレイのマニュアルをご覧になり調整してください。

□起動時などの音がうるさい

- Windows セットアップ時に音が鳴ります。スピーカーを接続している場合は、ボリュームを調整してください。

□「新しいハードウェアの追加ウィザード」ウィンドウが表示される

- お使いのモニタに合わせたドライバをインストールしてください。

電源を切る

注意事項

- 電源を切る前に、すべての作業を終了し、データを保存してください。
- 電源を切る前に、ディスクアクセスランプやフロッピーディスクアクセスランプ(→『FMV マニュアル』)が消えていることを確認してください。点灯中に電源を切ると、作業中のデータが保存できなかったり、フロッピーディスクやハードディスク内部のデータが破壊されたりする可能性があります。
- 電源が入っている状態で、電源ケーブルをコンセントから抜いたり、停電によって電源が切断されたりした場合は、再び電源ケーブルをコンセントに差し込むか、復電するのを待ってください。電源ボタンを押す必要はありません。復電すると自動的に電源が入り、本パソコンが起動します。ただし、BIOS セットアップを起動し、「Advanced」－「Power Management Setup」－「State After Power Failure」(→『FMV マニュアル』)が「Off」に設定されている場合は、電源が入りません。
- POST(自己診断)時に電源を切らないでください。OS が完全に起動してから、「電源の切り方」(→ P.23)に従って電源を切ってください。
- 通常の手段で電源が切れない場合や再起動できない場合、4 秒以上電源ボタンを押し続けて、電源を切ってください。ただし、電源ボタンを 4 秒以上押し続けて電源を切ると、ハードディスクを破壊するおそれがあります。緊急の場合以外は行わないでください。
- 電源を切った後すぐに電源を入れる場合は、10 秒以上時間をあけてください。

電源の切り方

「スタート」ボタン→「終了オプション」→「電源を切る」の順にクリックします。

OS が終了し、本パソコンの電源が切れます。



POINT

- ▶ 上記操作で電源が切れない場合、次の手順で電源を切ってください。

1. 【Ctrl】+【Alt】+【Delete】キーを押します。

2. 「シャットダウン」→「コンピュータの電源を切る」の順にクリックします。

それでも電源が切れない場合は、電源ボタンを4秒以上押ししてください。

- ▶ 上記の画面で「再起動」を選択すると、本パソコンを再起動することができます。ソフトウェアをインストールした場合や、使用中のソフトウェアがなんらかの理由で動かなくなった場合などに、再起動を行います。再起動すると、メモリ内のデータが消失します。再起動する前に、必要なデータは保存してください。

2. 必要に応じてお読みください

BIOS の設定をご購入時の状態に戻す

BIOS セットアップの設定値を、本パソコンご購入時の状態に戻す方法について説明します。

本パソコンを起動し、画面の下に文字が表示されている間に【F2】キーを押すと、BIOS セットアップが起動します。BIOS の設定値をご購入時の設定に戻すには、「Exit」メニューの「Load Setup Defaults」を実行した後、設定を保存してください。

なお、リカバリ前に、次の設定値に戻っていることを確認してください。

- ・「Advanced」－「Advanced BIOS Features」－「Hard Disk Boot Priority」：1.Pri.M [お使いのハードディスク名]

リカバリ概要

Windows が起動しないなどの問題が発生した場合、ハードディスクの領域を変更したい場合は、リカバリを行います。

リカバリの概要と手順

■概要

リカバリとは、「リカバリディスク」を使用して、OS、ドライバなどのプレインストールソフトウェアをご購入時の状態に戻す操作です。

「リカバリディスク」では、次の方法でリカバリを実行できます。

- Cドライブのみご購入時の状態に戻す（推奨）

ハードディスクの領域は現在お使いの状態のまま、Cドライブのみご購入時の状態に戻します。Dドライブ以降は、変更されません。

この方法でリカバリを行うと、Cドライブのデータはすべて失われます。あらかじめ必要なデータはバックアップしておいてください。

- 領域を設定した後、Cドライブをご購入時の状態に戻す

ハードディスクの領域を設定した後、Cドライブの内容をご購入時の状態に戻します。Dドライブはフォーマットされます。

この方法でリカバリを行うと、ハードディスク内のデータはすべて失われます。あらかじめ必要なデータはバックアップしておいてください。

領域の設定には、次の方法があります。

- ・領域を任意に設定して戻す
領域を任意に設定した後、Cドライブの内容をご購入時の状態に戻し、Dドライブをフォーマットします。
領域は、100MB単位で2区画まで作成できます。
- ・領域をご購入時の設定にして戻す
ハードディスクの領域とCドライブの内容をご購入時の状態に戻し、Dドライブをフォーマットします。

■手順

リカバリは次の手順で行います。

- 1 リカバリ前の準備 (→ P.25)
- 2 リカバリ方法 (→ P.25)
- 3 リカバリ終了後 (→ P.26)

留意事項

- リカバリを行うと、Cドライブのデータはすべて失われます。また、「領域を設定した後、Cドライブをご購入時の状態に戻す」を選択した場合は、Dドライブ以降のデータもすべて失われます。必要に応じて事前にバックアップしておいてください。
- 「Cドライブのみご購入時の状態に戻す (推奨)」を選択した場合は、Cドライブ以外のドライブは変更されません。
- リカバリは、PS/2のキーボードを接続して行ってください。
- 周辺機器を取り付けている場合は、それらを一度取り外し、ご購入時の状態に戻してください。
- リカバリを終えてセットアップが終了するまで、LANケーブルを接続しないでください。LANケーブルを接続してセットアップを行うと、エラーメッセージが表示されることがあります。
- カスタムメイドオプションのアプリケーションはリカバリされません。
- 領域設定できる最大容量はお使いになるハードディスクにより若干異なります。
- リカバリには時間がかかります。時間に余裕を持って、操作を実行してください。
- Windows 起動中に「リカバリディスク」をセットすると、「Windows が実行する動作を選んでください」と表示されます。「キャンセル」をクリックしてください。

リカバリ操作

本パソコンの C ドライブをご購入時の状態に戻す「リカバリ」の方法を説明します。

POINT

- ▶ リカバリに関する留意事項 (→ P.25) をよくお読みの方え、リカバリを行ってください。

リカバリ前の準備

リカバリを実行する前に、次の操作を行ってください。

■内蔵 CD-ROM ドライブのないモデルの場合

- 1 「リカバリ起動ディスク」を用意します (→ 『FMV マニュアル』)。
- 2 本パソコンに CD-ROM ドライブなどを接続します。

■BIOS 設定について

BIOS の設定をご購入時の状態に戻します (→ P.24)。

POINT

- ▶ BIOS セットアップの設定をご購入時と異なる設定にしていると、インストール時にエラーメッセージが表示されることがあります。

リカバリ方法

次のものを用意してください。

- 「リカバリディスク 1、2、3、4」
- 「リカバリ起動ディスク」注

注：内蔵 CD-ROM ドライブのないモデルの場合のみ必要です。

- 1 本パソコンを起動します。
- 2 「FUJITSU」ロゴの下に文字が表示されている間に、【F12】キーを押します。
メニューが表示されます。
【F12】キーは軽く押しただけでは認識されない場合があります。しばらくの間押してください。

POINT

- ▶ メニューが表示されない場合は、【Ctrl】+【Alt】+【Delete】キーを押して本パソコンを再起動し、もう一度操作してください。

- 3 「リカバリディスク 1」をセットします。

POINT

- ▶ 内蔵 CD-ROM ドライブのないモデルの場合は、「リカバリ起動ディスク」もセットしてください。

- 4 「CDROM」を選択し、【Enter】キーを押します。
「リカバリメニュー」画面が表示されます。
- 5 「リカバリ」を選択し、【Enter】キーを押します。
「リカバリディスク」画面が表示されます。
- 6 【Page Up】【Page Down】キーで説明をスクロールし、内容を確認して、【Y】キーを押します。
- 7 リカバリ方法により、次のどちらかの操作を行います。

- 「Cドライブのみご購入時の状態に戻す（推奨）」を選択し、【Enter】キーを押します。
確認の画面が表示されます。手順9に進んでください。

重要

- ▶ Cドライブのデータはすべて失われます。あらかじめ必要なデータはバックアップしておいてください。
- 「領域を設定した後、Cドライブをご購入時の状態に戻す」を選択し、【Enter】キーを押します。
次のメニューが表示されます。次の手順に進んでください。

重要

- ▶ ハードディスク内のデータはすべて失われます。あらかじめ必要なデータはバックアップしておいてください。
- 8** 領域の設定方法により、次のどちらかの操作を行います。
- 「領域を任意に設定して戻す」を選択し、【Enter】キーを押します。
Cドライブの容量を任意に設定してください。【←】【→】キーを押すと、100MB単位で、2区画までの領域を設定できます。
ハードディスク全体をCドライブとして設定したい場合は、【P】キーを押します。
領域を設定したら、【Enter】キーを押します。
 - 「領域をご購入時の設定にして戻す」を選択し、【Enter】キーを押します。
ハードディスク内の領域が、ご購入時の設定となります。

重要

- ▶ 現在の領域設定を変更しない場合や、ご購入時から領域の設定を変更していない場合も、ハードディスク内のすべてのデータが失われます。
- 9** 【Y】キーを押します。
しばらくすると「復元しています...」というメッセージが表示され、ファイルのコピーが始まります。
「n枚目のメディアをドライブZ:に入れてください。」と表示されたら、「リカバリディスク n」をセットし、しばらくしてから【Y】キーを押します。「リカバリディスク」は、画面に表示されたものを、セットしてください。リカバリが終了すると「正常にソフトウェアの復元作業が行われました。」と表示されます。

POINT

- ▶ USB接続の外付けCD-R/RWドライブをお使いになり、リカバリが正常に終了しなかった場合は、BIOSセットアップで次のように設定して、再度手順1からやり直してください。
「Advanced」－「Integrated Peripherals」－「USB 2.0 Support」：Disabled

- 10** CD-ROMを取り出してから、本パソコンの電源ボタンを4秒以上押し、電源を切ります。

POINT

- ▶ 内蔵CD-ROMドライブのないモデルをお使いの場合は、「リカバリ起動ディスク」も取り出してください。
- 11** 以降、「リカバリ終了後」（→P.26）を参照して操作を行ってください。

リカバリ終了後

本パソコンの電源を切った後、次の操作を行ってください。

- 1** 周辺機器が取り付けられている場合は、すべて取り外します（カスタムメイドオプションを除く）。
- 2** 本パソコンの電源を入れます。
- 3** 以降、「セットアップ」（→P.21）を参照してWindowsのセットアップを行ってください。

以上でリカバリ操作は終了です。

お客様が実行したセキュリティ対策や各種設定内容は、実行前の状態に戻っています。セットアップ後、Windows Updateなどのセキュリティ対策を行ってください。また、必要に応じて、カスタムメイドで選択したアプリケーションのインストールや設定などを行ってください。詳しくは、「セットアップ後」（→P.22）をご覧ください。

お問い合わせ先

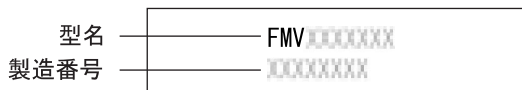
■お問い合わせの前に

あらかじめ次の項目について確認してください。

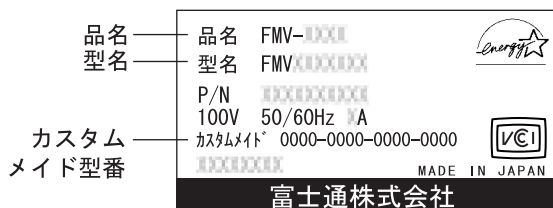
□品名／型名／カスタムメイド型番の確認

パソコン本体のラベルに記載されています。

●正面に貼付



●側面に貼付



□リカバリディスクの用意

本パソコンの修理を依頼する場合は、必ずリカバリディスクを添付してください。

■部品送付による修理の場合

良品部品をお届け後、窓口よりお届けの確認と不良部品の引取日程などについてご連絡をいれさせていただきます。

あらかじめご了承ください。

■連絡先

次の連絡先へお問い合わせください。

こんなときには	こちらへ
添付品の不備	ご購入元にご相談ください。
故障かなと思われたとき	『FMV マニュアル』の「トラブルシューティング」をご覧ください。 それでも解決できない場合は、ご購入元にご相談いただくか、「富士通ハードウェア修理相談センター」にお問い合わせください。 〈お問い合わせ先〉 フリーダイヤル：0120-422-297 受付時間：9:00～17:00 (土曜・日曜・祝日・年末年始を除く)
添付ソフトウェアのお問い合わせ	『FMV マニュアル』の「トラブルシューティング」－「お問い合わせ先」をご覧ください。
技術的なご質問・ご相談	『FMV マニュアル』をご覧ください。 それでも不明な点がございましたら、「富士通パーソナル製品に関するお問合せ窓口」にお問い合わせください。 〈お問い合わせ先〉 フリーダイヤル：0120-950-222 受付時間：9:00～17:00 (土曜・日曜・祝日およびシステムメンテナンス日を除く)

- ・ おかけ間違いのないよう、ご注意ください。
- ・ 両窓口ともダイヤル後、音声ガイダンスに従い、ボタン操作を行ってください。お客様の相談内容によって、各窓口へご案内いたします。

リサイクルについて

■本製品の廃棄について

本製品（付属品を含む）を廃棄する場合は、「廃棄物の処理及び清掃に関する法律」の規制を受けます。

●液晶ディスプレイが添付または内蔵されている機種をお使いのお客様へ

本製品の液晶ディスプレイ内の蛍光管には水銀が含まれております。

●法人・企業のお客様へ

本製品を廃棄する場合は、産業廃棄物の扱いとなりますので、産業廃棄物処分業の許可を取得している会社に処分を委託する必要があります。弊社は、「富士通りサイクルシステム」を用意し、お客様の廃棄のお手伝いをしておりますのでご利用ください。

詳しくは、ホームページ (<http://eco.fujitsu.com/jp/5g/products/recycleindex.html>) の「富士通りサイクルシステム」をご覧ください。

●個人のお客様へ

個人のお客様は、上記「富士通りサイクルシステム」をご利用いただけません。本製品を廃棄する場合は、必ず弊社専用受付窓口「富士通パソコンリサイクル受付センター」までお申し込みください。

受付窓口の電話番号、お申込み方法などについては AzbyClub ホームページ (<http://azby.fmworld.net/recycle/>) をご覧ください。

■使用済乾電池の廃棄について

ワイヤレスキーボード、ワイヤレスマウスなどには乾電池を使用しており、火中に投げると破裂のおそれがあります。

使用済乾電池を廃棄する場合は、「廃棄物の処理及び清掃に関する法律」の規制を受けます。

●法人・企業のお客様へ

使用済乾電池を廃棄する場合は、産業廃棄物の扱いとなりますので、産業廃棄物処分業の許可を取得している会社に処分を委託してください。

●個人のお客様へ

使用済乾電池を廃棄する場合は、一般廃棄物の扱いとなりますので、地方自治体の廃棄処理に関連する条例または規則に従ってください。

FMV-C5100

取扱説明書
B6FH-5891-01-01

発行日 2005年4月
発行責任 富士通株式会社

- このマニュアルの内容は、改善のため事前連絡なしに変更することがあります。
- このマニュアルに記載されたデータの使用に起因する第三者の特許権およびその他の権利の侵害については、当社はその責を負いません。
- 無断転載を禁じます。



本製品はJEITA「PCグリーンラベル制度」の
審査基準(2004年度版)を満たしています。
詳細は、Webサイト <http://www.jeita.or.jp>
をご覧ください。

