

本書の構成

本書をお読みにする前に

安全にお使いいただくための注意事項や、本書の表記について説明しています。必ずお読みください。

第1章 各部名称

各部の名称と働きについて説明しています。

第2章 ハードウェア

本パソコンをお使いになるうえで必要となる基本操作や基本事項を説明しています。

第3章 増設

本パソコンに取り付け可能な周辺機器について、基本的な取り扱い方などを説明しています。

第4章 BIOS

BIOS セットアップというプログラムについて説明しています。また、本パソコンのデータを守るためにパスワードを設定する方法について説明しています。

第5章 技術情報

本パソコンの仕様などを記載しています。

目次

本書をお読みになる前に	5
本書の表記	5
IDE-RAID モデルについて	8
商標および著作権について	8
第 1 章 各部名称	
1 各部の名称と働き	10
パソコン本体前面	10
パソコン本体背面	14
パソコン本体内部	17
メインボード	19
2 状態表示 LCD について	21
第 2 章 ハードウェア	
1 パソコンの疲れにくい使い方	24
ディスプレイ	25
使用時間	25
入力機器	25
机と椅子	25
作業スペース	25
2 マウスについて	26
マウスの使い方	26
USB マウス（光学式）について	28
3 キーボードについて	29
4 CD / DVD について	32
取り扱い上の注意	32
使用できるディスク	35
DVD-RAM への書き込み・書き換えについて	38
ディスクをセットする／取り出す	40
5 フロッピーディスクについて	42
取り扱い上の注意	42
フロッピーディスクをセットする／取り出す	42
6 ハードディスクについて	44
注意事項	44
7 ハードウェアのお手入れ	45
パソコン本体のお手入れ	45
マウスのお手入れ	45
キーボードのお手入れ	46
フロッピーディスクドライブのお手入れ	47

8 筐体のセキュリティ	48
パソコン本体前面の施錠方法	48
パソコン本体背面の施錠方法	48

第 3 章 増設

1 周辺機器を取り付ける前に	50
取り扱い上の注意	50
2 本体カバーを取り外す	52
本体カバーの取り外し方	52
3 メモリを取り付ける	55
メモリの取り付け場所	56
取り付けられるメモリ	57
メモリを取り付ける	58
4 拡張カードを取り付ける	64
拡張カードの取り付け場所	65
拡張カードを取り付ける	66
5 周辺機器を取り付ける	69
周辺機器の取り付け場所	70
注意事項	70
マスターとスレーブについて	71
内蔵ハードディスクを取り付ける	74
その他の周辺機器を取り付ける	79

第 4 章 BIOS

1 BIOS セットアップとは	82
2 BIOS セットアップの操作のしかた	83
BIOS セットアップを起動する	83
設定を変更する	84
各キーの役割	84
BIOS セットアップを終了する	85
Boot Menu を使用する	85
3 メニュー詳細	86
Main メニュー	86
Advanced メニュー	92
Security メニュー	98
Power メニュー	103
Exit メニュー	106
System Information メニュー	107
4 BIOS のパスワード機能を使う	111
パスワードの種類	111
パスワードを忘れると	111
パスワードを設定する	113
パスワードを変更／削除する	116

5 BIOS が表示するメッセージ一覧	117
メッセージが表示されたときは	117
メッセージ一覧	117

第 5 章 技術情報

1 仕様一覧	122
本体仕様	122
LAN 機能	125
2 コネクタ仕様	126


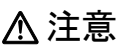
索引	131
-----------------	-----

本書をお読みになる前に




本書の表記

■ 警告表示

本書では、いろいろな絵表示を使っています。これは本製品を安全に正しくお使いいただき、あなたや他の人々に加えられるおそれのある危害や損害を、未然に防止するための目印となるものです。その表示と意味は次のようになっています。内容をよくご理解のうえ、お読みください。



 警告	この表示を無視して、誤った取り扱いをすると、人が死亡する可能性または重傷を負う可能性があることを示しています。
 注意	この表示を無視して、誤った取り扱いをすると、人が傷害を負う可能性があること、および物的損害のみが発生する可能性があることを示しています。

また、危害や損害の内容がどのようなものかを示すために、上記の絵表示と同時に次の記号を使っています。

	△で示した記号は、警告・注意を促す内容であることを告げるものです。記号の中やその脇には、具体的な警告内容が示されています。
	⊘で示した記号は、してはいけない行為（禁止行為）であることを告げるものです。記号の中やその脇には、具体的な禁止内容が示されています。
	●で示した記号は、必ず従っていただく内容であることを告げるものです。記号の中やその脇には、具体的な指示内容が示されています。

■ 本文中の記号

本文中に記載されている記号には、次のような意味があります。

記号	意味
 重要	お使いになる際の注意点や、してはいけないことを記述しています。必ずお読みください。
 POINT	操作に関連することを記述しています。必要に応じてお読みください。
→	参照ページや参照マニュアルを示しています。

■ キーの表記と操作方法

本文中のキーの表記は、キーボードに書かれているすべての文字を記述するのではなく、説明に必要な文字を次のように記述しています。

例：【Ctrl】キー、【Enter】キー、【→】キーなど

また、複数のキーを同時に押す場合には、次のように「+」でつないで表記しています。

例：【Ctrl】+【F3】キー、【Shift】+【↑】キーなど

■ コマンド入力（キー入力）

本文中では、コマンド入力を次のように表記しています。

```
diskcopy a: a:
          ↑ ↑
```

- ↑の箇所のように文字間隔を空けて表記している部分は、【Space】キーを1回押してください。

また、上記のようなコマンド入力を英小文字で表記していますが、英大文字で入力してもかまいません。

- CD/DVD ドライブなどのドライブ名を、[CD/DVD ドライブ] で表記しています。入力の際は、お使いの環境に合わせて、ドライブ名を入力してください。

例：[CD/DVD ドライブ]:¥setup.exe

■ 連続する操作の表記

本文中の操作手順において、連続する操作手順を、「→」でつなげて記述しています。

例：「スタート」ボタンをクリックし、「すべてのプログラム」をポイントし、「アクセサリ」をクリックする操作

↓

「スタート」ボタン→「すべてのプログラム」→「アクセサリ」の順にクリックします。

■ BIOS セットアップの表記

本文中の BIOS セットアップの設定手順において、各メニューやサブメニューまたは項目を、「-」（ハイフン）でつなげて記述する場合があります。また、設定値を「:」（コロン）の後に記述する場合があります。

例：「Security」メニューの「Cabinet Monitoring」の項目を「Disabled」に設定します。

↓

「Security」 - 「Cabinet Monitoring」 : Disabled

■ 画面例およびイラストについて

表記されている画面およびイラストは一例です。お使いの機種やモデルによって、実際に表示される画面やイラスト、およびファイル名などが異なることがあります。また、このマニュアルに表記されているイラストは説明の都合上、本来接続されているケーブル類を省略していることがあります。

■ CD-ROM の使用について

本文中の操作手順において、CD-ROM を使用することがあります。

操作に必要なドライブが搭載されていないモデルをお使いの場合は、必要に応じて別売の周辺機器を用意してください。使用できる周辺機器については、富士通パソコン情報サイト「FMWORLD.NET」内にある FMV-ESPRIMO の「システム構成図」（<http://www.fmworld.net/biz/fmv/product/syskou/>）をご覧ください。

また、周辺機器の使用方法については、周辺機器のマニュアルをご覧ください。

■ カスタムメイドオプションについて

本文中の説明は、すべて標準仕様に基づいて記載されています。

そのため、カスタムメイドで選択のオプションを取り付けている場合、メモリ容量やハードディスク容量などの記載が異なります。ご了承ください。

■ 製品の呼び方

本文中の製品名称を、次のように略して表記します。

なお、本書ではお使いの機種、または OS 以外の情報もありますが、ご了承ください。

製品名称	本文中の表記		
FMV-W5210	W5210	本パソコン パソコン本体	
FMV-D5310	D5310		
FMV-D5210	D5210		
FMV-D5110	D5110		
FMV-K5210	K5210		
FMV-E3210	E3210 / バリュースライン		
Microsoft® Windows® XP Professional	Windows XP Professional	Windows XP	Windows
Microsoft® Windows® XP Home Edition	Windows XP Home Edition		
Microsoft® Windows® 2000 Professional	Windows 2000		
Microsoft® Windows® XP 日本語版 Service Pack	SP		
Microsoft® Windows® 2000 日本語版 Service Pack			
Norton AntiVirus™ 2005	Norton AntiVirus		
ATI RADEON™ X1800 XL	RADEON X1800 XL		
Roxio DigitalMedia SE	Roxio DigitalMedia		
InterVideo WinDVD™ 5	WinDVD		
Adobe® Reader™ 7.0	Adobe Reader		

■ モデルの表記

本文中のモデルを、次のように略して表記します。

なお、本書ではお使いのモデル以外の情報もありますが、ご了承ください。

モデル	本文中の表記
IDE-RAID 搭載	IDE-RAID モデル
有線 LAN 搭載	LAN 搭載モデル
ワイヤレス LAN (無線 LAN) 搭載	ワイヤレス LAN 搭載モデル

■ お問い合わせ先 / URL

本文中に記載されているお問い合わせ先やインターネットの URL アドレスは 2005 年 11 月現在のものです。変更されている場合は、「富士通パーソナル製品に関するお問合せ窓口」へお問い合わせください (→『取扱説明書』)。

IDE-RAID モデルについて

本製品には、標準モデルの他に IDE-RAID モデルが用意されています。

IDE-RAID モデルの詳細については、『FMV マニュアル』内のマニュアルをご覧ください。

商標および著作権について

Microsoft、Windows は、米国 Microsoft Corporation の、米国およびその他の国における登録商標または商標です。
インテル、Intel、Pentium および Celeron は、アメリカ合衆国およびその他の国における Intel Corporation またはその子会社の商標または登録商標です。

AMD、AMD Arrow ロゴ、AMD Sempron、ならびにその組み合わせは、Advanced Micro Devices Inc. の商標です。

ATI、RADEON は ATI Technologies Inc. の登録商標です。

その他の各製品名は、各社の商標、または登録商標です。

その他の各製品は、各社の著作物です。

All Rights Reserved, Copyright© FUJITSU LIMITED 2005

画面の使用に際して米国 Microsoft Corporation の許諾を得ています。

第 1 章

各部名称

各部の名称と働きについて説明しています。

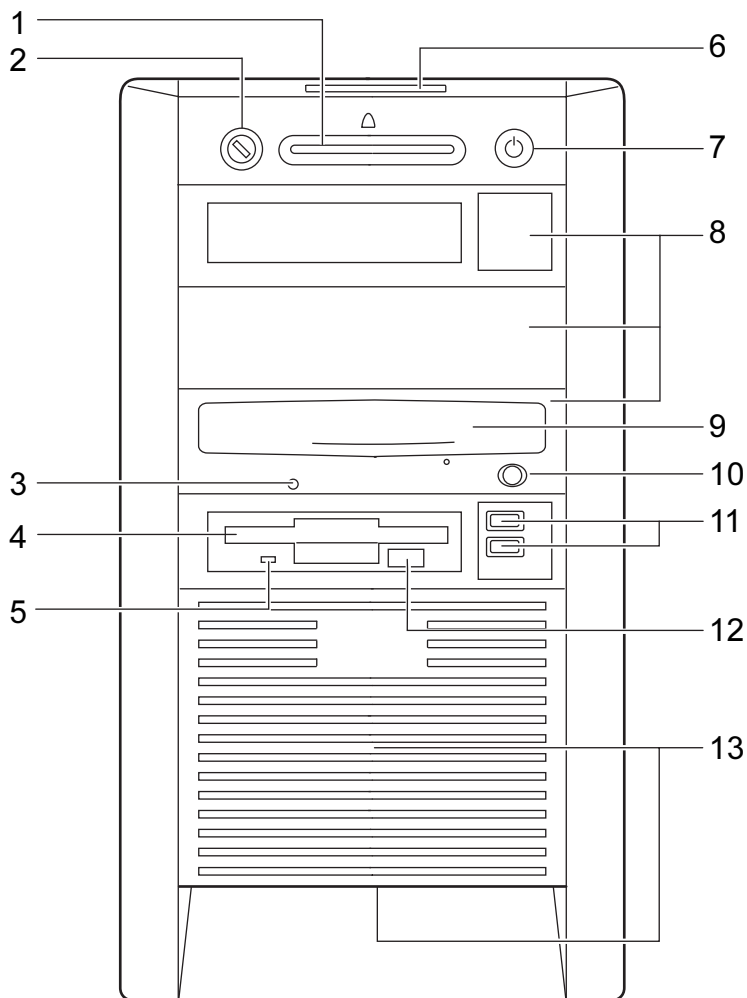
1 各部の名称と働き	10
2 状態表示 LCD について	21

1 各部の名称と働き

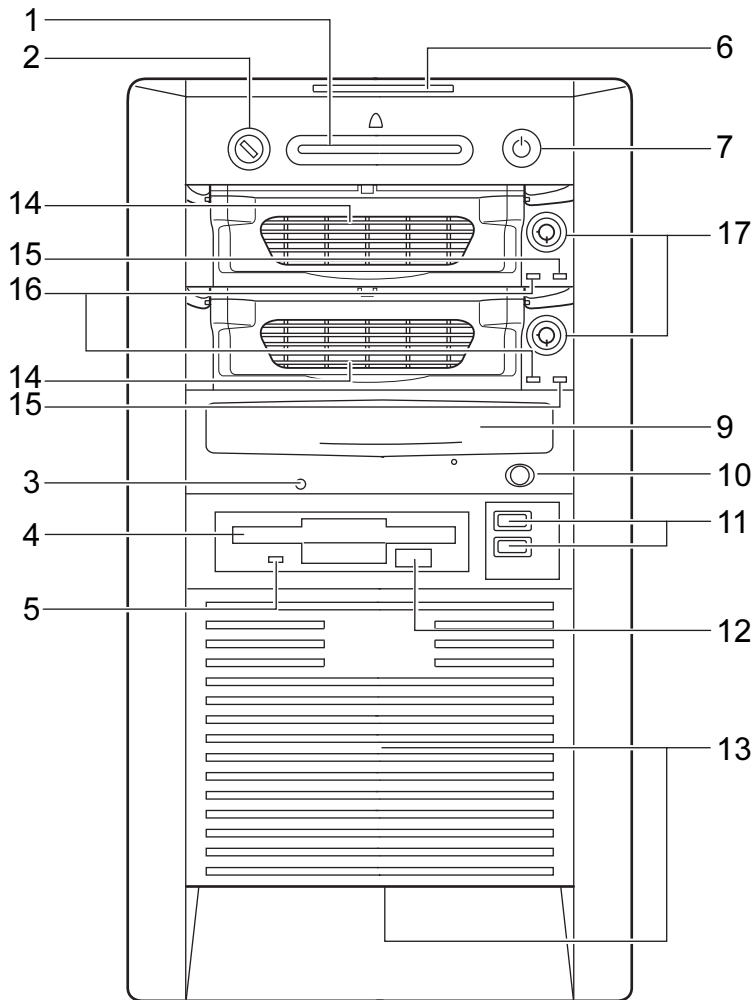
ここでは、パソコン本体、メインボードの各部の名称と働きを説明します。

パソコン本体前面

■ 標準モデル



■ IDE-RAID モデル



1 スマートカードベイ (🔒)

カスタムメイドで選択したスマートカードリーダー/ライタが取り付けられています。

2 鍵穴

添付の本体カバーキーで、本体カバーを施錠します。

「ハードウェア」 - 「筐体のセキュリティ」 (→ P.48)

👉 重要

- ▶ 施錠する場合は、お客様の責任で、本体カバーキーを紛失しないようにしてください。
- ▶ 本体カバーキーを紛失した場合は、引取修理による本体カバーの交換が必要となります。「富士通ハードウェア修理相談センター」にご連絡ください。
なお、保証期間にかかわらず、鍵の紛失による本体カバーの交換は有償となります。
- ▶ 本体カバーキーを紛失した場合は、訪問修理の際も即日修理ができません。
引取修理になりますので、あらかじめご了承ください。

3 CD アクセスランプ

CD-ROMからデータを読み込んでいるときや音楽CDを再生しているときに点灯します。

4 フロッピーディスクドライブ

フロッピーディスクにデータを書き込んだり、フロッピーディスクからデータを読み出したりします。

「ハードウェア」－「フロッピーディスクについて」(→ P.42)

5 フロッピーディスクアクセスランプ

フロッピーディスクにデータを書き込んだり、フロッピーディスクからデータを読み出しているときに点灯します。

6 状態表示 LCD

本パソコンの状態が表示されます。

「各部名称」－「状態表示 LCD について」(→ P.21)

7 電源ボタン (⏻)

次の場合に押します。

- ・パソコン本体の電源を入れるとき
- ・スタンバイ状態（省電力状態）にするとき
「電源オプションのプロパティ」ウィンドウの設定を変更してください。詳しくは、『ソフトウェアガイド』の「機能」－「省電力」をご覧ください。
- ・スタンバイ状態から復帰（レジューム）するとき

8 フロントアクセスベイ

内蔵するタイプの周辺機器を取り付けます。

上から順にフロントアクセスベイ 1、2、3 と並んでいます。

カスタムメイドでフロントアクセスユニットを選択した場合、フロントアクセスベイ 2 に取り付けられています。

IDE-RAID モデルでは、すでにハードディスクドライブ（以降ハードディスク）が搭載されているので、周辺機器を取り付けることはできません。

「増設」－「周辺機器を取り付ける」(→ P.69)

9 CD-ROM ドライブ

CD-ROM のデータやプログラムを読み出したり、音楽用 CD を再生したりします。

カスタムメイドの選択によって、次のドライブが取り付けられています。

- ・CD-ROM ドライブ
- ・スーパーマルチドライブ

「ハードウェア」－「CD / DVD について」(→ P.32)

10 CD/DVD 取り出しボタン

CD-ROM や音楽 CD をセットするときや取り出すときに押します。パソコン本体の電源が入っているときにお使いになれます。

CD アクセスランプが点灯しているときは、押さないでください。

11 USB コネクタ (USB)

USB 規格の周辺機器を接続します。USB2.0 に準拠しています。

12 フロッピーディスク取り出しボタン

フロッピーディスクを取り出すときに押します。

フロッピーディスクアクセスランプが点滅しているときは、押さないでください。

13 通風孔

パソコン本体内部を冷却するために空気を取り込みます。

14 フロントアクセス用 HDD アダプタ（以降、HDD アダプタ）

IDE-RAID 用ハードディスクが内蔵されています。

15 ディスクアクセスランプ (🔦)

IDE-RAID 用ハードディスクにデータを書き込んだり、IDE-RAID 用ハードディスクからデータを読み出ししたりしているときに点灯します。

16 電源ランプ (🔦)

フロントアクセスユニットが施錠されている場合、パソコン本体の電源と連動して点灯します。

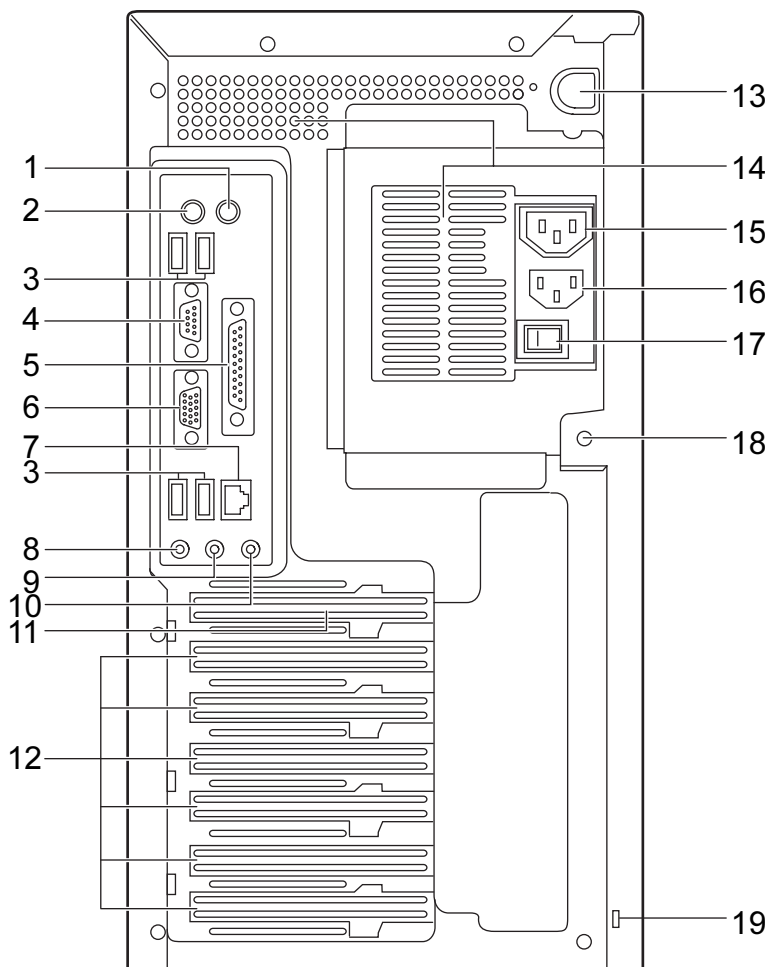
17 フロントアクセスユニット鍵穴

添付のフロントアクセスユニット用キーで HDD アダプタを施錠します。ご購入時には施錠されています。

👉 重要

- ▶ 施錠する場合は、お客様の責任で、フロントアクセスユニット用キーを紛失しないようにしてください。
- ▶ フロントアクセスユニット用キーを紛失した場合は、引取修理による本体カバーの交換が必要となります。
「富士通ハードウェア修理相談センター」にご連絡ください。
なお、保証期間にかかわらず、鍵の紛失による本体カバーの交換は有償となります。
- ▶ フロントアクセスユニット用キーを紛失した場合は、訪問修理の際も即日修理ができません。
引取修理になりますので、あらかじめご了承ください。

パソコン本体背面



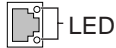
- 1 マウスコネクタ** (🖱️)
 PS/2 マウスを接続します。
 「ハードウェア」 - 「マウスについて」 (→ P.26)
- 2 キーボードコネクタ** (⌨️)
 PS/2 キーボードを接続します。
 「ハードウェア」 - 「キーボードについて」 (→ P.29)
- 3 USB コネクタ** (🔌)
 USB 規格の周辺機器を接続します。USB2.0 に準拠しています。
- 4 シリアルコネクタ** (📡)
 RS-232C 規格に対応した周辺機器を接続します。
- 5 パラレルコネクタ** (🖨️)
 プリンタやスキャナなどを接続します。

6 ディスプレイコネクタ (□)

ディスプレイを接続します。アナログ RGB 規格のディスプレイケーブルが使用できます。カスタムメイドで RADEON X1800 XL を選択した場合は、使用できません。

7 LAN コネクタ (RJ45)

LAN ケーブルを接続します。



LED の意味は、次のとおりです。

	上部 LED (Link/Act)	下部 LED (Speed)
1000Mbps で LINK を確立	緑色点灯 ^注	オレンジ点灯
100Mbps で LINK を確立	緑色点灯 ^注	緑色点灯
10Mbps で LINK を確立	緑色点灯 ^注	消灯

注 : データ転送中 : 緑色点滅

8 マイク端子 (P)

市販のマイクを接続します。プラグインパワー対応のコンデンサマイクが使えます。

9 ラインアウト端子 (L/A)

サウンド出力用端子です。オーディオ機器の入力端子と接続します。スピーカーを直接接続する場合は、アンプ機能内蔵のものをお使いください。

10 ラインイン端子 (L/I)

サウンド入力用端子です。オーディオ機器の出力端子と接続します。

11 PCI Express x16 Graphics カードスロット

カスタムメイドで RADEON X1800 XL を選択している場合、ここからディスプレイを接続します。アナログ RGB ミニ 15 ピンおよびデジタルディスプレイのディスプレイケーブルが使用できます (→ 『取扱説明書』)。

12 拡張カードスロット

本パソコンの機能を拡張する各種拡張カードを取り付けます。PCI Express x1 および PCI に対応した拡張カードを使えます。

PCI SCSI カードを取り付けると、本パソコンで外付けのハードディスクや光磁気ディスクドライブなどが使えるようになります。

なお、カスタムメイドの選択によっては、拡張カードが取り付けられている場合があります。

「増設」 - 「拡張カードを取り付ける」 (→ P.64)

13 サイドカバー用ボタン

サイドカバーを取り外すときに押します。

14 通風孔

パソコン本体内部の熱を外部に逃すための開孔部です。

15 アウトレット

ディスプレイの電源ケーブルを接続します (→ 『取扱説明書』)。

16 インレット

電源ケーブルを接続します。

17 メインスイッチ

パソコン本体の電源を完全に切る場合に「オフ」にします。「|」側が「オン」で「○」側が「オフ」です。

「オフ」にすると、電源ボタンを押しても、パソコン本体の電源は入りません。通常は「オン」のままお使いください。

ただし、長期間お使いにならない場合は、「オフ」にしてください (→『取扱説明書』)。

18 セキュリティ施錠金具

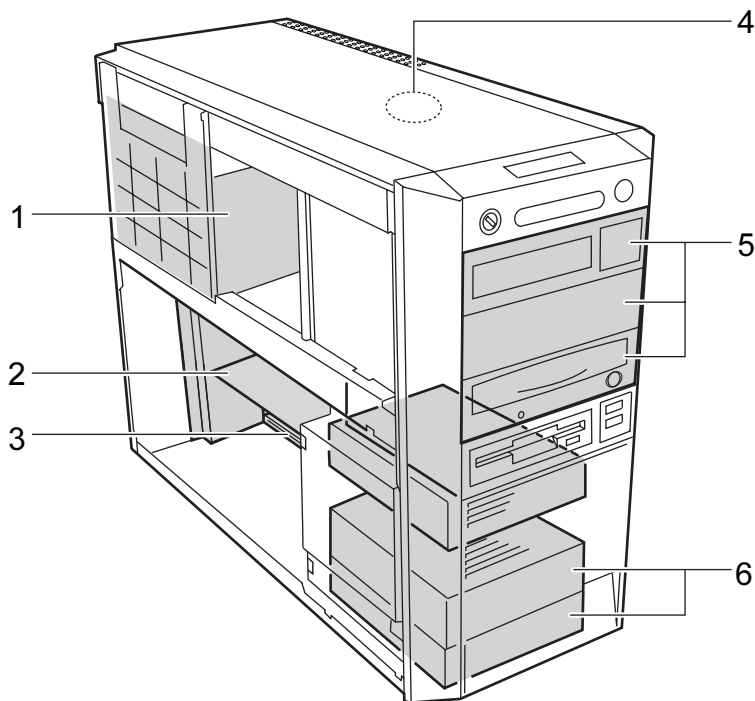
市販の鍵を取り付けます。

「ハードウェア」－「筐体のセキュリティ」(→ P.48)

19 盗難防止用ロック取り付け穴

市販の盗難防止用ケーブルを接続します。

パソコン本体内部



- 1 電源ユニット**
- 2 IDE-RAID カード (IDE-RAID モデルのみ)**
- 3 拡張カードスロット**

本パソコンの機能を拡張する各種拡張カードを取り付けます。PCI Express x1 および PCI に対応した拡張カードを使えます。

PCI SCSI カードを取り付けると、本パソコンで外付けのハードディスクや光磁気ディスクドライブなどが使えるようになります。

なお、カスタムメイドの選択によっては、拡張カードが取り付けられている場合があります。

「増設」－「拡張カードを取り付ける」(→ P.64)

- 4 内蔵スピーカー (モノラル)**

本パソコンの音声を出力します。

POINT

- ▶ スピーカーの音量を調整するボリュームはありません。音量は、OSの「マスタ音量」画面の「マスタ音量」でお好みの音量に調整してください。
- ▶ 内蔵スピーカーは、音声確認用のスピーカーです。本格的に音声を出力する場合は、外付けスピーカーを取り付けることをお勧めします。

5 フロントアクセスベイ

内蔵するタイプの周辺機器を取り付けます。

カスタムメイドで CD-ROM ドライブ、またはスーパーマルチドライブを選択した場合、フロントアクセスベイ 3 に取り付けられています。

カスタムメイドでフロントアクセスユニットを選択した場合、フロントアクセスベイ 2 に取り付けられています。

IDE-RAID モデルでは、すでにハードディスク用のフロントアクセスユニット 2 基が搭載されているので、周辺機器を取り付けることはできません。

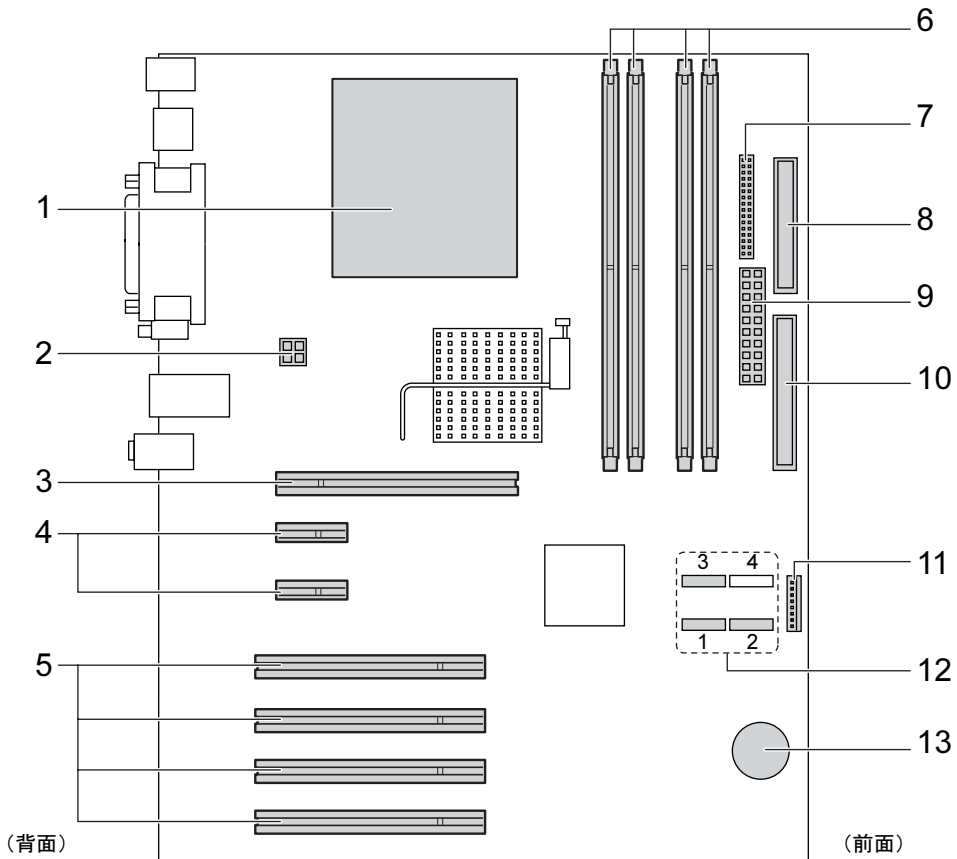
「増設」－「周辺機器を取り付ける」(→ P.69)

6 内蔵ハードディスクベイ

内蔵ハードディスクを取り付けます。

「増設」－「周辺機器を取り付ける」(→ P.69)

メインボード



1 ヒートシンク

2 電源コネクタ

3 PCI Express x16 Graphics コネクタ

カスタムメイドで RADEON X1800 XL を選択している場合、ここにグラフィックカードが取り付けられています。

4 PCI Express x1 コネクタ

別売の PCI Express x1 規格のカードを取り付けます。

5 PCI スロット

PCI カードを取り付けます。パソコン上部から、PCI スロット 1～4 の順に並んでいます。PCI SCSI カードを取り付ければ、SCSI 規格のハードディスクや光磁気ディスクドライブを取り付けられるようになります。

なお、カスタムメイドの選択によっては、PCI カードが取り付けられている場合があります。

「増設」－「拡張カードを取り付ける」(→ P.64)

6 メモリスロット

メモリを取り付けます。

パソコン本体の前面から見て、手前から、DIMM4、DIMM2、DIMM3、DIMM1 の順に並んでいます。DIMM1 には、標準のメモリが搭載されています。

「増設」－「メモリを取り付ける」(→ P.55)

7 フロントパネルコネクタ

フロントパネルからのスイッチケーブルを取り付けます。

8 フロッピーコネクタ

フロッピーディスクドライブが接続されています。

9 電源コネクタ (PWR1)

10 IDE コネクタ

標準では何も接続されていません。

カスタムメイドで CD-ROM ドライブ、またはスーパーマルチドライブを選択した場合、選択したドライブが接続されています。

カスタムメイドでフロントアクセスユニットを選択した場合、選択した IDE ハードディスクが接続されています。

11 電源センサコネクタ

12 シリアル ATA コネクタ

標準のハードディスク (IDE-RAID モデルを除く) がシリアル ATA コネクタ 1 に接続されています。

また、別売のシリアル ATA インターフェースのハードディスクを接続します。

本パソコンでは、他にシリアル ATA コネクタ 2 とシリアル ATA コネクタ 3 のみ使用できます。

「増設」－「周辺機器を取り付ける」(→ P.69)

13 内蔵バッテリー

本パソコンの時計機能の設定と BIOS で設定したセットアップ設定値を保存するためのバッテリーです。標準の使用状態 (1 日 8 時間) で約 5 年間お使いになれます。

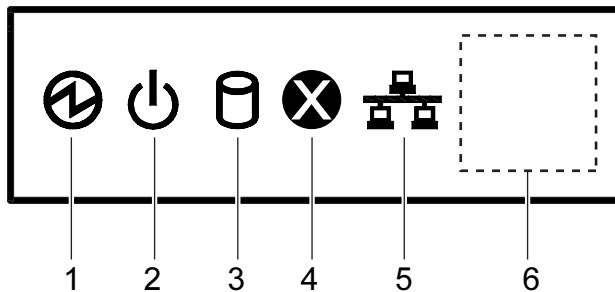
POINT

- ▶ パソコン本体背面に刻印されているスロット番号と、本マニュアルに記載の PCI Express x1 スロット / PCI スロット番号は異なります。スロット番号は、パソコン本体内部の底面に貼られているラベルをご覧ください。

2 状態表示 LCD について

POINT

- ▶ 次の場合は、状態表示 LCD の全表示が消灯します。
 - ・ メインスイッチがオフのとき
 - ・ 電源を切った状態のとき
 - ・ 休止状態のとき
- ▶ 電源が入っているときは、バックライトが青く光ります。ただしスタンバイ状態（省電力状態）のときは光りません。



1 電源表示

本パソコンが動作状態のときに点灯します。
スタンバイ状態（省電力状態）のときは消灯します。

2 スタンバイ表示

本パソコンがスタンバイ状態（省電力状態）のときに点灯します。

3 ハードディスクアクセス表示

ハードディスクにデータを書き込んだり、ハードディスクからデータを読み出したりしているときに点滅します。また、CD-ROM ドライブによっては、CD にアクセスしているときに点滅する場合があります。

POINT

- ▶ ACPI モード標準 (ACPI S1) の場合、スタンバイ状態（省電力状態）のときにも点灯します。

4 メッセージ表示

システムエラー（ファン監視エラー、温度監視エラー）が発生したときに点灯します（→ P.108）。

POINT

- ▶ 本表示が点灯したときは、ハードウェアが故障しているおそれがあります。イベントログ（→ P.108）を確認し、内容をメモして「富士通ハードウェア修理相談センター」、またはご購入元にご連絡ください。
- ▶ 電源ケーブルをいったん抜いて再度接続すると、本表示が点灯することがありますが、この場合は故障ではありません。

5 LAN 表示

上部は、パソコンとネットワーク機器が正常に接続している場合に点灯します。

下部は、ネットワークデータを送受信している場合に点滅します。

POINT

- ▶ パソコン本体の電源が切れている場合は、上部と下部が点灯しないことがあります。

6 非表示エリア

何も表示されません。

POINT

- ▶ 何か表示されたときは、ハードウェアが故障しています。「富士通ハードウェア修理相談センター」、またはご購入元にご連絡ください。

第2章

ハードウェア

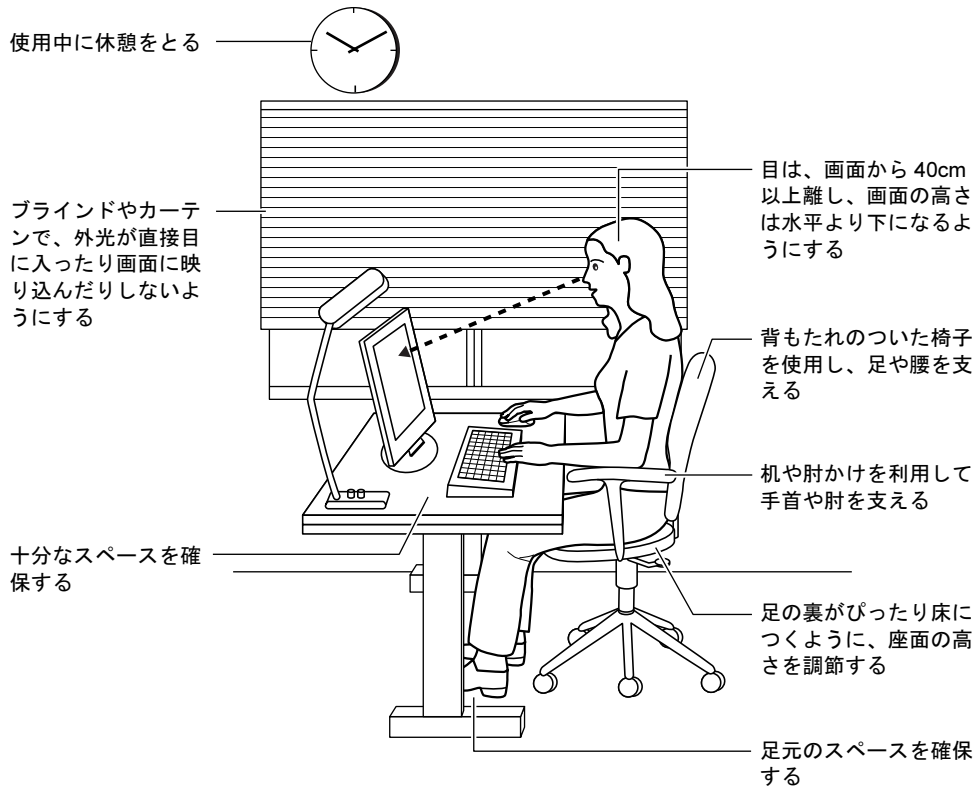
2

本パソコンをお使いになるうえで必要となる基本操作や基本事項を説明しています。

1 パソコンの疲れにくい使い方	24
2 マウスについて	26
3 キーボードについて	29
4 CD / DVD について	32
5 フロッピーディスクについて	42
6 ハードディスクについて	44
7 ハードウェアのお手入れ	45
8 筐体のセキュリティ	48

1 パソコンの疲れにくい使い方

パソコンを長時間使い続けていると、目が疲れ、首や肩が痛くなり、腰が痛くなることがあります。その主な原因は、長い時間同じ姿勢でいることや、近い距離で画面やキーボードを見続けることです。パソコンをお使いの際は姿勢や環境に注意して、疲れにくい状態で操作しましょう。



POINT

- ▶ 富士通では、独立行政法人産業医学総合研究所の研究に協力し、その成果が「パソコン利用のアクション・チェックポイント」としてまとめられています。詳しくは、富士通ホームページ (<http://design.fujitsu.com/jp/universal/ergo/vdt/>) の解説をご覧ください。

ディスプレイ

- 外光が直接目に入ったり画面に映り込んだりしないように、窓にブラインドやカーテンを取り付けたり、画面の向きや角度を調整しましょう。
- 画面の輝度や文字の大きさなども見やすく調整しましょう。
- ディスプレイの上端が目の位置と同じかやや低くなるようにしましょう。
- ディスプレイの画面は、顔の正面にくるように調整しましょう。
- 目と画面の距離は、40cm 以上離すようにしましょう。

使用時間

- 1 時間以上続けて作業しないようにしましょう。続けて作業をする場合には、1 時間に 10 ～ 15 分程度の休憩時間をとりましょう。また、休憩時間までの間に 1 ～ 2 分程度の小休止を 1 ～ 2 回取り入れましょう。

入力機器

- キーボードやマウスは、肘の角度が 90 度以上になるようにして使い、手首や肘は机、椅子の肘かけなどで支えるようにしましょう。

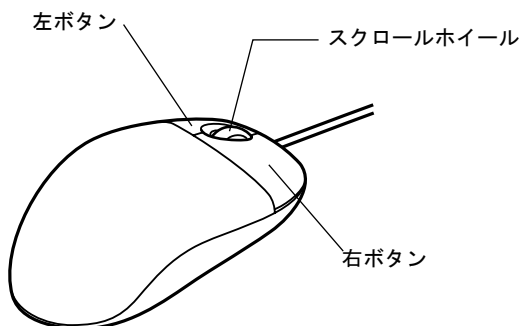
机と椅子

- 高さが調節できる机や椅子を使いましょう。調節できない場合は、次のように工夫しましょう。
 - ・ 机が高すぎる場合は、椅子を高く調節しましょう。
 - ・ 椅子が高すぎる場合は、足置き台を使用し、低すぎる場合は、座面にクッションを敷きましょう。
- 椅子は、背もたれ、肘かけ付きを使用しましょう。

作業スペース

- 机上のパソコンの配置スペースと作業領域は、十分確保しましょう。スペースが狭く、腕の置き場がない場合は、椅子の肘かけなどを利用して腕を支えましょう。

2 マウスについて



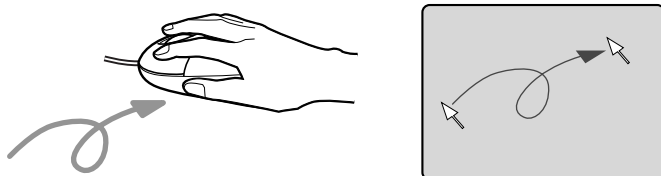
POINT

- ▶ マウスは、定期的にクリーニングしてください (→ P.45)。

マウスの使い方

■ マウスの動かし方

マウスの左右のボタンに指がかかるように手をのせ、机の上などの平らな場所で滑らせるように動かします。マウスの動きに合わせて、画面上の矢印（これを「マウスポインタ」といいます）が同じように動きます。画面を見ながら、マウスを動かしてみてください。



■ ボタンの操作

● クリック

マウスの左ボタンを1回カチッと押します。
また、右ボタンをカチッと押すことを「右クリック」といいます。



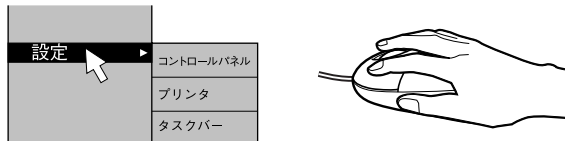
● ダブルクリック

マウスの左ボタンを2回連続してカチカチッと押します。



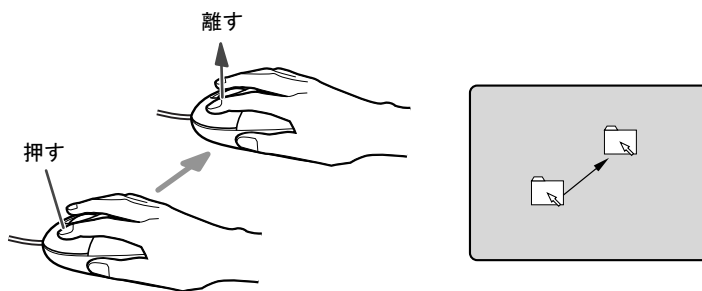
● ポイント

マウスポインタをメニューなどに合わせます。マウスポインタを合わせたメニューの下に階層がある場合（メニューの右端に▶が表示されています）、そのメニューが表示されます。



● ドラッグ

マウスの左ボタンを押したままマウスを移動し、希望の位置でボタンを離します。



● スクロール

- ・スクロールホイールを前後に操作することで、ウィンドウ内の表示をスクロールさせることができます。また、第3のボタンとして、押して使うこともできます。
- ・スクロール機能は、対応したアプリケーションで使うことができます。

POINT

- ▶ 上記のボタン操作は、「マウスのプロパティ」ウィンドウで右利き用（主な機能に左側のボタンを使用）に設定した場合の操作です。

USB マウス（光学式）について

USB マウス（光学式）は、底面からの赤い光により照らし出されている陰影をオプティカル（光学）センサーで検知し、マウスの動きを判断しています。このため、机の上だけでなく、衣類の上や紙の上でも使用することができます。

重要

- ▶ オプティカル（光学）センサーについて
 - ・ マウス底面から発せられている赤い光を直接見ると、眼に悪い影響を与えることがありますので避けてください。
 - ・ センサー部分を汚したり、傷を付けたりしないでください。
 - ・ 発光部分を他の用途に使用しないでください。

POINT

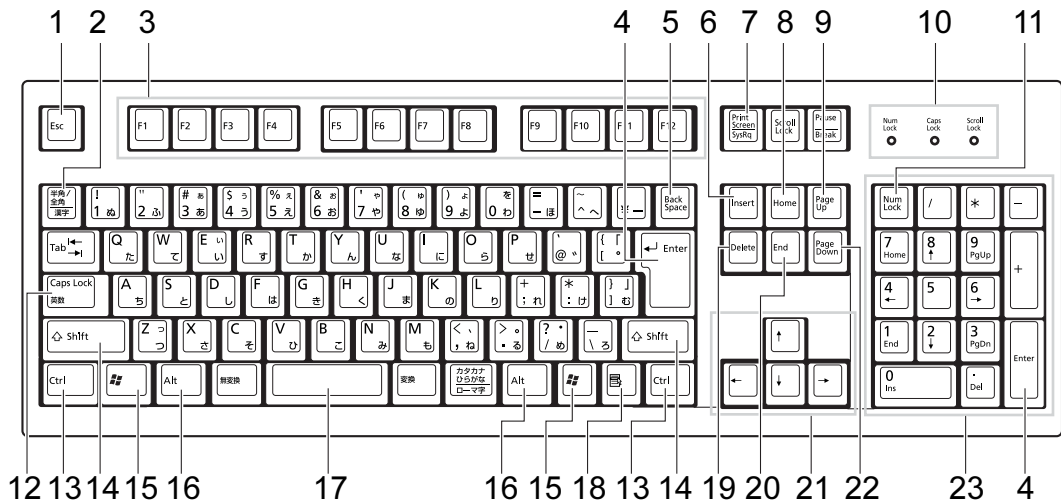
- ▶ USB マウス（光学式）は、次のようなものの表面では、正しく動作しない場合があります。
 - ・ 鏡やガラスなど反射しやすいもの
 - ・ 光沢のあるもの
 - ・ 濃淡のはっきりした縞模様や柄のもの（木目調など）
 - ・ 網点の印刷物など、同じパターンが連続しているもの
- ▶ マウスパッドをお使いになる場合は、明るい色の無地のマウスパッドをお使いになることをお勧めします。
- ▶ USB マウス（光学式）は、非接触でマウスの動きを検知しているため、特にマウスパッドを必要としません。ただし、マウス本体は接触しているので、傷がつきやすい机やテーブルの上では、傷を防止するためにマウスパッドをお使いになることをお勧めします。

3 キーボードについて

キーボード（109A 日本語キーボード）のキーの役割を説明します。

POINT

- ▶ お使いになる OS やアプリケーションにより、キーの役割が変わることがあります。OS やアプリケーションのマニュアルをご覧ください。



1 【Esc】 キー

アプリケーションの実行中の操作を取り消します。また、【Ctrl】 + 【Shift】 キーと一緒に押すと、「Windows タスクマネージャ」が表示され、アプリケーションを強制終了できます。

2 【半角/全角】 キー

文字の入力時に、半角と全角を切り替えます。

3 【F1】 ~ 【F12】 キー

アプリケーションごとにいろいろな役割が割り当てられています。

4 【Enter】 キー

入力した文字を確定したり、文を改行したり、コマンドを実行したりします。リターンキー、または改行キーとも呼ばれます。

5 【Back Space】 キー



カーソルの左にある文字や選択した範囲の文字を削除します。

6 【Insert】 キー

文字の入力時に、「挿入モード」と「上書きモード」を切り替えます。

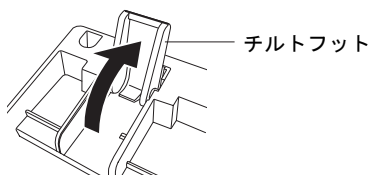
7 【Print Screen】 キー

画面のコピーをクリップボードに取り込みます。また、【Alt】 キーと一緒に押すと、アクティブになっているウィンドウのコピーをとることができます。

- 8 【Home】 キー**
カーソルを行の最初に一度に移動します。
【Ctrl】 キーと一緒に押すと、文章の最初に一度に移動します。
- 9 【Page Up】 キー**
前の画面に切り替えます。
- 10 インジケータ**
【Num Lock】 キー、【Shift】 + 【Caps Lock 英数】 キー、【Scroll Lock】 キーを押すと点灯し、各キーが機能する状態になります。再び押すと消え、各キーの機能が解除されます。
- 11 【Num Lock】 キー**
テンキーの機能を切り替えます。再度押すと、解除されます。
- 12 【Caps Lock 英数】 キー**
【Shift】 キーと一緒に押して、アルファベットの大文字／小文字の入力モードを切り替えます。
Caps Lock を ON にすると大文字、OFF にすると小文字を入力できます。
- 13 【Ctrl】 キー**
他のキーと組み合わせて使います。
- 14 【Shift】 キー**
他のキーと組み合わせて使います。
- 15 【】 (Windows) キー**
「スタート」メニューを表示します。
- 16 【Alt】 キー**
他のキーと組み合わせて使います。
- 17 【Space】 キー**
空白を入力します（キーボード手前中央にある、何も書かれていない横長のキーです）。
- 18 【】 (アプリケーション) キー**
選択した項目のショートカットメニューを表示します。
マウスの右クリックと同じ役割をします。
- 19 【Delete】 キー**
カーソルの右にある文字や選択した範囲の文字、または選択したアイコンやファイルなどを削除します。
また、【Ctrl】 + 【Alt】 キーと一緒に押すと、「Windows タスクマネージャ」または「Windows のセキュリティ」が表示され、システムを強制終了できます。
- 20 【End】 キー**
カーソルを行の最後に移動します。
【Ctrl】 キーと一緒に押すと、文章の最後に移動します。
- 21 カーソルキー**
カーソルを移動します。
- 22 【Page Down】 キー**
次の画面に切り替えます。
- 23 テンキー**
「Num Lock」 インジケータ点灯時に数字が入力できます。
「Num Lock」 インジケータ消灯時にキー下段に刻印された機能が有効になります。

 **POINT**

- ▶ キーボード底面にあるチルトフットを起こすと、キーボードに角度をつけることができます。



4 CD / DVD について

CD / DVD の取り扱いやセット方法、取り出し方法について説明します。

重要

- ▶ ここでは、CD-ROM、音楽CDおよびCD-R/RWディスクをまとめてCD、DVD-ROMやDVD-VideoなどをまとめてDVDと呼んでいます。また、CDやDVDをまとめてディスクと呼びます。
- ▶ カスタムメイドで選択したドライブによって、使用できるディスクは異なります。
- ▶ WinDVD、Roxio DigitalMedia、DLA、DVD-RAM ドライバースoftwareについては『ソフトウェアガイド』の「ソフトウェア」－「ソフトウェア一覧」をご覧ください。

取り扱い上の注意

■ ディスクご使用時の注意事項

- ディスクは両面ともラベルを貼ったり、ボールペンや鉛筆などで字を書いたりしないでください。
- データ面をさわったり、傷をつけたりしないでください。
- 曲げたり、重いものを載せたりしないでください。
- 汚れたり水滴がついたりしたときは、少し湿らせた布で中央から外側へ向かって拭いた後、乾いた布で拭き取ってください。
- コーヒーなどの液体がかからないようにしてください。
- 高温や低温の場所に保管しないでください。
- 湿気やほこりの多い場所に保管しないでください。
- パソコン本体のCDアクセスランプが点灯中は、振動や衝撃を与えないでください。
- CD自動挿入機能（オートラン）が有効に設定されていると、正しく書き込みができないライタアプリケーションがあります。アプリケーションの指示に従ってCD自動挿入機能を設定してください。
- ディスクに書き込み中は、パソコン本体の電源を切ったり、再起動したり、本パソコンのCD/DVD取り出しボタンを押したりしないでください。また、【Ctrl】＋【Alt】＋【Delete】キーを押す操作もしないでください。
- 書き込み中にディスクのディスク面に傷を検出した場合、書き込みを中断することがあります。
- ディスクへの書き込みを行うときは、自動的にスタンバイまたは休止状態にならないように、省電力の設定を変更してください。
- ディスクへの書き込み中は、他のアプリケーションを起動しないでください。他のアプリケーションを起動している場合は、そのアプリケーションを終了させてください。

■ DVD ディスクご使用時の注意事項

- 次の DVD ディスクがお使いになれます。
 - ・ DVD ディスクに記録されているリージョンコードに「2」が含まれているか、「ALL」と書かれているディスク
- ディスクの種類によっては、専用の再生ソフトが添付されている場合があります。ディスクに添付の再生ソフトをインストールした場合、「WinDVD」での再生は保証いたしません。また、ディスクに添付されている再生ソフトについても、弊社では保証いたしません。
- リージョン（地域）コードについて
 - ・ リージョン（地域）コードの変更は4回までです。
リージョン（地域）コードを4回変更すると、最後に設定したリージョン（地域）コードに固定され、その他のリージョン（地域）コードのDVD-Videoは再生できなくなります。固定された地域コードを変更する方法はありませんのでご注意ください。
 - ・ 前回再生したDVD-Videoと、リージョン（地域）コードが異なるDVD-Videoを再生しようとする、リージョン（地域）コード変更を確認するメッセージ画面が表示されます。このメッセージ画面で「OK」をクリックすると、リージョン（地域）コードの設定が変更されます。
 - ・ ご購入時のリージョン（地域）コードは「2」です。
- DVDのディスクの種類によっては、著作権保護のため、コピープロテクトがかかっている場合があります。「WinDVD」では、著作権保護として、デスクランブル機能および相互認証（Authentication）機能が用意されています。著作権が保護されたデータなどをコピーし、再生しても、相互認証エラー（Authentication Error）となり、再生できません（This DVD can't be played in this Region. と表示されます）。

■ DVD ディスク再生時の注意事項

- 再生するDVD-Videoによっては、コマ落ちをすることがあります。
- 「WinDVD」の設定を変更した直後は、DVD-Videoの再生が不安定になる場合があります。
- キャプション表示とサブタイトル表示を、同時に表示することはできません。
- MPEG1のデータによっては再生できないものがあります。
- 市販されているアンチウイルスソフトと「WinDVD」を同時に起動することはできません。自動検索の機能を持つアンチウイルスソフトに関しては、「WinDVD」を起動する場合は、一時的にアンインストールしてください。なお、本パソコンに添付のアンチウイルスソフトは問題ありません。
- DVD-Videoの再生中に他のアプリケーションを起動すると、コマ落ち／音飛びする場合があります。コマ落ち／音飛びを防ぐために、起動しているアプリケーションはすべて終了してください。
なお、定期的に自動起動して、ウイルスチェック、ディスクメンテナンス、データベース更新およびデータ送受信処理などを行うソフトウェアについても、その頻度により音や映像の再生に影響が出ますので、必要に応じて終了してください。
- DVDディスクおよびビデオCDによっては、再生される映像データが表示エリア全体に表示されないものがあります。この場合は、表示の一部が黒くなります。
- マウスカーソルのデザインによっては、DVD再生画面の上へ移動したときにマウスカーソルが点滅することがあります。このような時は、「マウスのプロパティ」の「ポインタ」タブで、「デザイン」の設定を「なし」に変更してください。
- 縦横比が16:9で録画されているDVD-Videoをフルスクリーン表示をさせた場合、ズーム機能が使用できないことがあります。

■ ドライブの注意事項

- 本パソコンは、円形のディスクのみお使いになれます。円形以外の異形ディスクは、お使いにならないでください。故障の原因となることがあります。異形ディスクをお使いになり故障した場合は、保証の対象外となります。
- 「ディスクご使用時の注意事項」が守られていないディスク、ゆがんだディスク、割れたディスク、ヒビの入ったディスクはお使いにならないでください。故障の原因となることがあります。これらのディスクをお使いになり故障した場合は、保証の対象外となります。
- DVD 規格では媒体の厚さを 1.14mm ~ 1.5mm と規定しています。
記録面が薄い媒体など、一部でもこの範囲外の厚さになっている媒体をお使いになると故障する場合があります。
規格外の DVD 媒体をお使いになり故障した場合は保証の対象外となります。
- 市販の CD-ROM クリーニングディスクを使ってクリーニングを行うと、レンズにゴミなどが付着することがあります。CD-ROM クリーニングディスクはお使いにならないでください。
- コピーコントロール CD は、現状の音楽 CD の規格に準拠していない特殊なディスクのため、本パソコンでの再生および動作保証はできません。コピーコントロール CD のご使用中に不具合が生じた場合は、各コピーコントロール CD の発売元にお問い合わせください。
なお、正式な音楽 CD 規格に準拠した CD には、次のようなロゴが表示されています。



POINT

- ▶ スーパーマルチドライブをお使いの場合は、次の点にご注意ください。
 - ・不正コピー防止の仕様に準拠していない DVD ディスクやビデオ CD は、正常に再生できない場合があります。
 - ・本パソコンでは DVD-Audio など「使用できるディスク」(→ P.35)に記載されていないディスクの再生および動作保証はできません。
- ▶ 「WinDVD」では DVD-Video および DVD-VR/+VR フォーマットのデータのみ再生できます。その他の形式でフォーマットされたデータの再生および動作保証はできません。

使用できるディスク


本パソコンで使用できるディスクは、カスタムメイドの選択によって異なります。お使いのドライブの表をご覧ください。

DVD-RAM/R/RW、DVD+R/RW および DVD+R DL は、「PC データ用」をお使いになることをお勧めします。

POINT

▶ 本パソコンでは 8cm および 12cm のディスクをお使いになれます。

□ CD-ROM ドライブの場合

		読み込み	書き込み	書き換え
CD-ROM		○	×	×
音楽 CD	 	○	×	×
ビデオ CD		○	×	×
CD-R		○	×	×
CD-RW	 	○	×	×

□ スーパーマルチドライブの場合

		読み込み	書き込み	書き換え
CD-ROM		○	×	×
音楽 CD	 	○	×	×
ビデオ CD		○	×	×
CD-R		○	○注1	×
CD-RW ^{注2}	 	○	○注3	○注3
DVD-ROM		○	×	×
DVD-Video		○	×	×
DVD-R (3.95GB / 4.7GB)		○	○注1	×
DVD-RW		○	○注3	○注3
DVD-RAM ^{注4} (4.7GB / 9.4GB)		○	○	○
DVD+R		○	○注1	×
DVD+R DL		○	○	×
DVD+RW		○	○注3	○注3

注1： ウイルス対策ソフトなどを常駐し、ファイルアクセスの監視を行った状態でディスクに書き込むと、書き込み速度が低下する場合があります。

注2： 書き換え速度については、最大 10 倍速までを保証します。

注3： CD-RW、DVD-RW、DVD+RW に書き込んだデータを削除するには、ディスクに書き込まれているデータをすべて消去する必要があります。

注4： DVD-RAMは、カートリッジなしタイプまたはカートリッジからディスクが取り出せるタイプをご購入ください。カートリッジに入れた状態で使用するタイプ (Type1) は使用できません。また、無理に取り出して使わないでください。

□ 推奨ディスク

本パソコンで書き込み・書き換えを行う場合は、次のディスクをお使いになることをお勧めします。なお、使用できるディスクは、カスタムメイドの選択によって異なります。

CD-R

太陽誘電 : CDR-74WTY、CDR-80WTY

CD-RW

三菱化学メディア : SW74QU1、SW74EU1、SW80QU1、SW80EU1

DVD-R

三菱化学メディア : DHR47JP

太陽誘電 : DVD-R47TY、DR-47WTY

DVD-RW

日本ビクター : VD-W47F、VD-W47H

DVD-RAM

日立マクセル : DRM47C.1P (4.7GB、カートリッジ無)

松下電器 : LM-HC47L、LM-HC47M (4.7GB、カートリッジ無)、
LM-HB47L、LM-HB47M (4.7GB、カートリッジ有、取り出し可)、
LM-HB94L、LM-HB94M (9.4GB、カートリッジ有、取り出し可)

DVD+R

三菱化学メディア : DTR47JP

太陽誘電 : DVD+R47TY、DR+47WTY

DVD+R DL

三菱化学メディア : DTR85N1

DVD+RW

三菱化学メディア : DTW47U1

リコー : DRWD-4XPC

上記以外の CD-R/RW ディスクや DVD-RAM/R/RW ディスク、DVD+R/RW ディスク、DVD+R DL ディスクをお使いの場合は、書き込み・書き換え速度の低下や正常に書き込み・書き換えができない場合があります。

POINT

- ▶ カスタムメイドでスーパーマルチドライブを選択した場合は、次のことにご注意ください。
 - ・本パソコンで作成した CD-R/CD-RW は、お使いになる CD プレーヤーによっては再生できない場合があります。
 - ・本パソコンで作成した DVD-RAM/R/RW、DVD+R/RW、DVD+R DL は、お使いになる DVD プレーヤーによっては、再生できない場合があります。また、再生に対応した DVD プレーヤーをお使いの場合でも、ディスクの記録状態によっては再生できない場合があります。

DVD-RAM への書き込み・書き換えについて

DVD-RAM を作成する場合には、あらかじめ DVD-RAM ディスクをフォーマット（初期化）する必要があります。

9.4GBの両面タイプのDVD-RAMディスクについては、片面ごとにフォーマットしてください。

2.6/5.2GB の DVD-RAM ディスクについてはフォーマットすることはできません。

■ DVD-RAM のフォーマット形式

DVD-RAM ディスクのフォーマットには、次のものがあります。

□ FAT 形式

Windows の標準フォーマットで、ハードディスクなどでも使用されています。

- FAT32

Windows の標準フォーマットです。

□ UDF (Universal Disk Format) 形式

DVD の統一標準フォーマットです。UDF 形式でフォーマットした DVD-RAM メディアでは、エラーチェックツールや最適化（デフラグ）ツールは実行できません。

- UDF1.5

DVD-RAM ディスクの標準フォーマットです。

- UDF2.0 (DVD-RAM ドライバソフトのみ選択可能)

DVD フォーラム策定の「ビデオレコーディングフォーマット規格」準拠のフォーマットです。

■ ソフトウェアについて

本パソコンのスーパーマルチドライブで DVD-RAM に書き込み・書き換えする場合は、次のソフトウェアがお使いになれます。

お使いの目的にあわせて、ソフトウェアを選んでください。

重要

▶ DLA と DVD-RAM ドライバソフトを同時にインストールしておくことはできません。

- OS 標準のドライバ

OS が標準でサポートしているドライバで DVD-RAM の書き込み・書き換えを行うことができます。

DVD-RAM のフォーマット形式は、FAT32 に対応しています。

DLA または DVD-RAM ドライバソフトをインストールすると、機能が強化されます。

- DLA

パケットライト機能をお使いになる場合は、DLA をインストールしてください。インストールする場合は、本パソコンをインターネットに接続する必要があります。

インストール方法は、『ソフトウェアガイド』の「ソフトウェア」－「ソフトウェア一覧」をご覧ください。

DVD-RAM のフォーマット形式は、UDF2.0 に対応しています。

- DVD-RAM ドライバーソフト

ハードディスクと同様の操作で DVD-RAM に書き込み・書き換えを行う場合は、DVD-RAM ドライバをインストールしてください。インストールする場合は、「DVD-RAM ドライバーソフト」CD-ROM を用意してください。

インストール方法は、『ソフトウェアガイド』の「ソフトウェア」－「ソフトウェア一覧」をご覧ください。

DVD-RAM のフォーマット形式は、FAT32、UDF1.5 および UDF2.0 に対応しています。

■ DVD-RAM ディスクに書き込むための準備

DVD-RAM ディスクに書き込む前に、ドライブの設定を変更し、DVD-RAM ディスクをフォーマットしてください。

- 初めてDVD-RAMディスクに書き込む場合は、次の手順でドライブの設定を変更してください。
 1. 「スタート」ボタン→「マイコンピュータ」の順にクリックします。
 2. DVD-RAM を割り当てているドライブを右クリックし、「プロパティ」をクリックします。
 3. 「書き込み」タブで「このドライブで CD 書き込みを有効にする」のチェックを外します。
 4. 「OK」をクリックします。
- DVD-RAM ディスクをフォーマットする場合は、お使いになる目的にあわせて、フォーマット形式を選んでください。

ディスクをセットする／取り出す

⚠ 注意

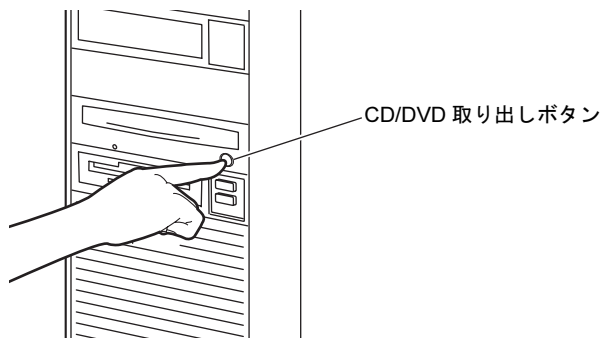


- CDやDVDをセットするとき、および取り出すときには、CD/DVDドライブのトレーに指などを入れないでください。けがの原因になることがあります。

■ ディスクをセットする

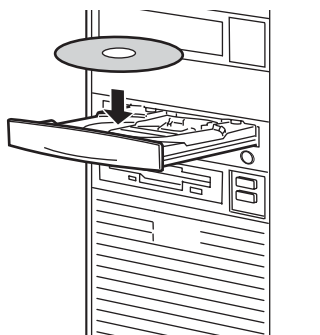
1 CD/DVD 取り出しボタンを押します。

CD/DVD 取り出しボタンを押すと、ディスクをセットするトレーが出てきます。



2 ディスクをセットします。

ディスクのレーベル面を上にしてトレーの中央に置きます。



3 CD/DVD 取り出しボタンを押します。

トレーがパソコン本体に入り、ディスクがセットされます。

🔍 POINT

- ▶ ディスクをセットすると、CD アクセスランプが点灯します。CD アクセスランプが消えたことを確認してから、次の操作に進んでください。
- ▶ ディスクをセットしてから使用可能となるまでしばらく時間がかかります。また、マルチセッションディスクの場合、通常のディスクをお使いになるときと比べ、セットしてから使用可能となるまで、多少時間がかかることがあります。

■ ディスクを取り出す

ディスクを取り出す場合は、CD アクセスランプが消えていることを確認してから、CD/DVD 取り出しボタンを押してください。

5 フロッピーディスクについて

フロッピーディスクの取り扱いやセット方法、取り出し方法について説明します。

取り扱い上の注意

故障の原因となりますので、フロッピーディスクを使用するときは、次の点に注意してください。

- コーヒーなどの液体がかからないようにしてください。
- シャッタを開いて中のディスクにさわらないでください。
- 曲げたり、重いものをのせたりしないでください。
- 磁石などの磁気を帯びたものを近づけないでください。
- 固い床などに落とさないでください。
- 高温や低温の場所に保管しないでください。
- 湿気やほこりの多い場所に保管しないでください。
- ラベルを何枚も重ねて貼らないでください（ドライブにつまる原因になります）。
- 結露させたり、濡らしたりしないでください。

フロッピーディスクをセットする／取り出す

注意



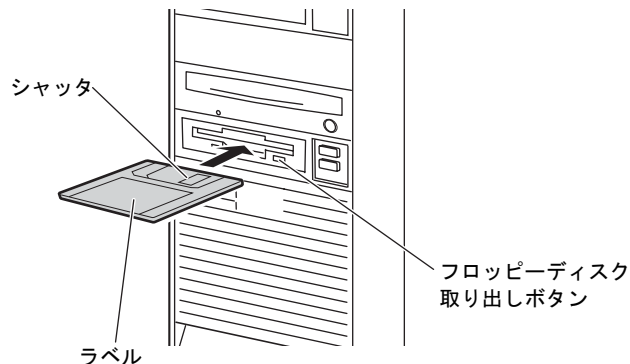
- フロッピーディスクをセットするとき、および取り出すときには、フロッピーディスクドライブの差し込み口に指などを入れないでください。けがの原因になることがあります。

POINT

- ▶ DOS/V フォーマット済みのフロッピーディスクをお使いください。その他のフロッピーディスクをお使いになると、動作が保証されません。

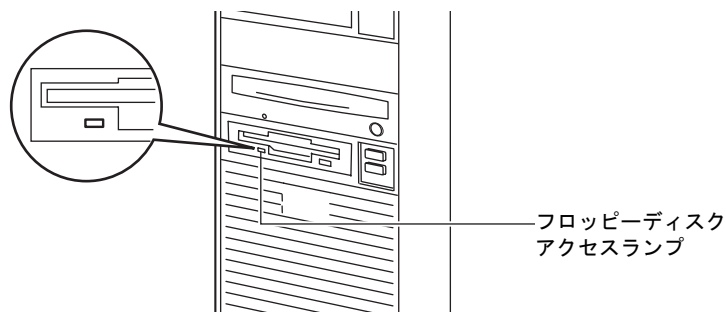
■ フロッピーディスクをセットする

- 1 ラベルを上側に向け、シャッタのある側から、フロッピーディスクドライブに差し込みます。
「カシャッ」と音がして、フロッピーディスク取り出しボタンが飛び出します。



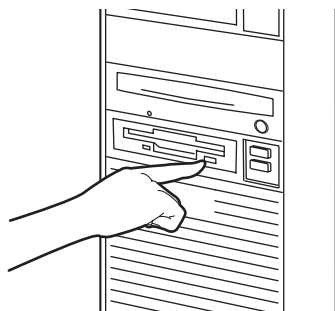
■ フロッピーディスクを取り出す

- 1 フロッピーディスクアクセスランプが消えていることを確認します。



POINT

- ▶ フロッピーディスクアクセスランプの点灯中に、フロッピーディスクを取り出さないでください。データが破壊されるおそれがあります。
- 2 フロッピーディスク取り出しボタンを押します。
フロッピーディスクが出てきます。



6 ハードディスクについて

ハードディスクの取り扱いについて、気をつけていただきたいことを説明します。

注意事項

故障の原因となりますので、次の点に注意してください。

- ハードディスクの内部では、情報を記録するディスクが高速に回転しながら、情報の読み書きをしています。非常にデリケートな装置ですので、電源が入ったままの状態でご使用を持ち運んだり、衝撃や振動を与えたりしないでください。
- 極端に温度変化が激しい場所での使用および保管は避けてください。
- 直射日光のあたる場所や発熱器具のそばには近づけないでください。
- 衝撃や振動の加わる場所での使用および保管は避けてください。
- 湿気やほこりの多い場所での使用および保管は避けてください。
- 磁石や強い磁界を発生する装置の近くでの使用および保管は避けてください。
- 分解したり、解体したりしないでください。
- 結露させたり、濡らしたりしないようにしてください。

POINT

- ▶ 取り扱い方法によっては、ディスク内のデータが破壊される場合があります。重要なデータは必ずバックアップを取っておいてください。
- ▶ 同一タイプのハードディスクでも若干の容量差があります。ハードディスク単位ではなくファイル単位、または区画単位でのバックアップをお勧めします。

7 ハードウェアのお手入れ

パソコン本体のお手入れ

⚠ 警告



- お手入れをする場合は、パソコン本体および接続されている機器の電源を切り、電源プラグをコンセントから抜いた後に行ってください。
この手順を守らずに作業を行うと、感電・火災または故障の原因となります。

- 柔らかい布で、から拭きします。から拭きで落ちない汚れは、中性洗剤をしみ込ませ固くしぼった布で拭きます。汚れが落ちたら、水に浸して固くしぼった布で、中性洗剤を拭き取ります。拭き取りのときは、パソコン本体に水が入らないようご注意ください。
- 中性洗剤以外の洗剤や溶剤などをお使いにならないでください。パソコン本体を損傷する原因となります。
- 掃除機などでほこりを吸引するなど、通風孔にほこりがたまらないように定期的に清掃してください。

マウスのお手入れ

表面の汚れは、柔らかい布でから拭きします。

汚れがひどい場合は、水または水で薄めた中性洗剤を含ませた布を、固く絞って拭き取ってください。中性洗剤を使用して拭いた場合は、水に浸した布を固く絞って中性洗剤を拭き取ってください。また、拭き取りの際は、マウス内部に水が入らないよう十分に注意してください。なお、シンナーやベンジンなど揮発性の強いものや、化学ぞうきんは絶対に使わないでください。

また、PS/2 マウスのボールがスムーズに回転しないときは、ボールを取り外してクリーニングします。ボールのクリーニング方法は、次のとおりです。

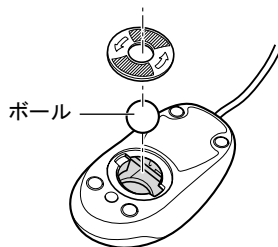
1 マウスの裏ボタンを取り外します。

マウス底面にある裏ボタンを、矢印の方向に回して取り外します。



2 ボールを取り出して、水洗いします。

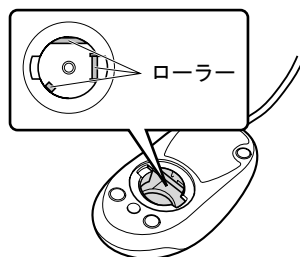
マウスをひっくり返し、ボールを取り出します。その後、ボールを水洗いします。



3 マウス内部をクリーニングします。

マウス内部、および裏ブタを、水に浸して固くしぼった布で拭きます。

ローラーは、綿棒で拭きます。



4 ボール、裏ブタを取り付けます。

ボールとマウスの内部を十分乾燥させたら、ボールと裏ブタを取り付けます。

キーボードのお手入れ

キーボードの汚れは、乾いた柔らかい布で軽く拭き取ってください。

汚れがひどい場合は、水または水で薄めた中性洗剤を含ませた布を、固く絞って拭き取ってください。中性洗剤を使用して拭いた場合は、水に浸した布を固く絞って中性洗剤を拭き取ってください。また、拭き取りの際は、キーボード内部に水が入らないよう十分に注意してください。なお、シンナーやベンジンなど揮発性の強いものや、化学ぞうきんは絶対に使わないでください。

キーボードのキーとキーの間のホコリなどを取る場合は、圧縮空気などを使ってゴミを吹き飛ばしてください。なお、掃除機などを使って、キーを強い力で引っ張らないでください。

フロッピーディスクドライブのお手入れ

フロッピーディスクドライブは、長い間使用していると、ヘッド（データを読み書きする部品）が汚れてきます。ヘッドが汚れると、フロッピーディスクに記録したデータを正常に読み書きできなくなります。別売のクリーニングフロッピーを使用して、3ヶ月に1回程度の割合でクリーニングしてください。

■ 用意するもの

商品名：クリーニングフロッピーマイクロ

商品番号：0212116

クリーニングフロッピーマイクロは、富士通サプライ品です。お問い合わせ先については、『取扱説明書』をご覧ください。

■ お手入れのしかた

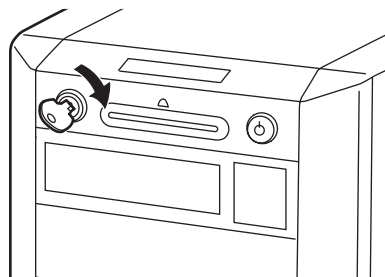
- 1 クリーニングフロッピーをセットします。
- 2 デスクトップの「マイコンピュータ」アイコンをダブルクリックします。
「マイコンピュータ」ウィンドウが表示されます。
- 3 「3.5 インチ FD (A:)」をクリックします。
フロッピーディスクドライブのクリーニングが開始されます。
- 4 「ドライブAのディスクはフォーマットされていません。今すぐフォーマットしますか？」のメッセージが表示されたら、「いいえ」をクリックします。
- 5 フロッピーディスクへのアクセスが終了したことを確認し、クリーニングフロッピーを取り出します。
- 6 「マイコンピュータ」ウィンドウを閉じます。

8 筐体のセキュリティ

パソコン内部のデバイス（ハードディスクや CPU など）を盗難から守るため、本パソコンに施錠できます。

パソコン本体前面の施錠方法

- 1 パソコン本体前面の鍵穴に、添付の本体カバーキーを差し込み、右に回します。

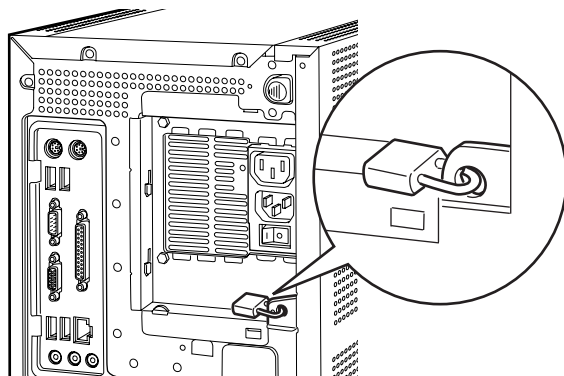


重要

- ▶ 施錠する場合は、お客様の責任で、本体カバーキーを紛失しないようにしてください。
- ▶ 本体カバーキーを紛失した場合は、引取修理による本体カバーの交換が必要となります。「富士通ハードウェア修理相談センター」にご連絡ください。
なお、保証期間にかかわらず、鍵の紛失による本体カバーの交換は有償となります。
- ▶ 本体カバーキーを紛失した場合は、訪問修理の際も即日修理ができません。
引取修理になりますので、あらかじめご了承ください。

パソコン本体背面の施錠方法

- 1 パソコン本体背面のセキュリティ施錠金具に、市販の鍵を取り付けます。



POINT

- ▶ セキュリティ施錠金具の穴径は、最大 φ6mm です。

第3章 増設

3

本パソコンに取り付け可能な周辺機器について、基本的な取り扱い方などを説明しています。

1 周辺機器を取り付ける前に	50
2 本体カバーを取り外す	52
3 メモリを取り付ける	55
4 拡張カードを取り付ける	64
5 周辺機器を取り付ける	69

1 周辺機器を取り付ける前に

本パソコンは、さまざまな周辺機器を接続または内蔵して、機能を拡張できます。

⚠ 警告



- 周辺機器のケーブルは、このマニュアルをよく読み、正しく接続してください。誤った接続状態でお使いになると、感電・火災の原因となります。また、パソコン本体および周辺機器が故障する原因となります。

⚠ 注意



- 周辺機器などの取り付け、取り外しを行う際は、指定された場所以外のネジは外さないでください。指定された場所以外のネジを外すと、けがををするおそれがあります。また、故障の原因となることがあります。



- 電源を切った直後は、パソコン本体内部の装置が熱くなっています。電源を切り、電源プラグをコンセントから抜いた後十分に待ってから作業を始めてください。火傷の原因となることがあります。

取り扱い上の注意

周辺機器を取り付けるときは、次のことに注意してください。

- 周辺機器の中には、お使いになれないものがあります
ご購入の前に富士通パソコン情報サイト「FMWORLD.NET」内にある FMV-ESPRIMO の「システム構成図」(<http://www.fmworld.net/biz/fmv/product/syskou/>) をご覧になり、その周辺機器がお使いになれるかどうかを確認してください。
- 周辺機器は、弊社純正品をお使いいただくことをお勧めします
純正品以外を取り付けて、正常に動かなかったり、パソコンが故障しても、保証の対象外となります。
純正品が用意されていない機器については、本パソコンに対応しているかどうかをお使いの周辺機器メーカーにご確認ください。
弊社純正品以外の動作については、サポートしておりません。
- 一度に取り付ける周辺機器は 1 つだけにしてください
一度に複数の周辺機器を取り付けると、ドライバのインストールなどが正常に行われないおそれがあります。1 つの周辺機器の取り付けが終了して、動作確認を行った後、別の周辺機器を取り付けてください。
- パソコンおよび接続されている機器の電源を切ってください
安全のため、必ず電源プラグをコンセントから抜いてください。パソコンの電源を切った状態でも、パソコン本体内部には電流が流れています。
- 内蔵の周辺機器について
標準搭載およびカスタムメイドの選択によって搭載された機器は、ご購入時の状態から搭載位置や接続ケーブルの接続先などを変更することをサポートしておりません（マニュアルなどに指示がある場合は除く）。

- **電源ユニットは分解しないでください**
電源ユニットは、パソコン本体内部の背面側にある箱形の部品です。
「各部名称」－「パソコン本体内部」(→ P.17)
- **内部のケーブル類や装置の扱いに注意してください**
傷つけたり、加工したりしないでください。
- **柔らかい布の上などで作業してください**
固いものの上に直接置いて作業すると、パソコン本体に傷が付くおそれがあります。
- **静電気に注意してください**
内蔵周辺機器は、プリント基板や電子部品がむきだしになっています。これらは、人体に発生する静電気によって損傷を受ける場合があります。取り扱う前に、一度大きな金属質のものに手を触れるなどして静電気を放電してください。
- **プリント基板表面やはんだ付けの部分、コネクタ部分には手を触れないでください**
金具の部分や、プリント基板のふちを持つようにしてください。
- **周辺機器の電源について**
周辺機器の電源はパソコン本体の電源を入れる前に入れるものが一般的ですが、パソコン本体より後に電源を入れるものもあります。周辺機器のマニュアルをご覧ください。
- **ACPI に対応した周辺機器をお使いください**
本パソコンは、ACPI (省電力に関する電源制御規格の 1 つ) に対応しています。
ACPI 対応の OS で周辺機器をお使いになる場合、周辺機器が ACPI に対応しているか周辺機器の製造元にお問い合わせください。ACPI に対応していない周辺機器を使うと、正常に動作しないおそれがあります。
- **ドライバーを用意してください**
周辺機器の取り付けや取り外しには、プラスのドライバーが必要な場合があります。
ネジの頭をつぶさないように、ネジのサイズに合ったドライバーをご用意ください。

2 本体カバーを取り外す

周辺機器を取り付けるときは、サイドカバーを取り外して、内部が見える状態にします。

警告



- 本体カバーの取り付けや取り外しを行うときは、パソコン本体および接続されている機器の電源を切り、電源プラグをコンセントから抜いた後に行ってください。この手順を守らずに作業を行うと、感電・火災または故障の原因となります。

注意

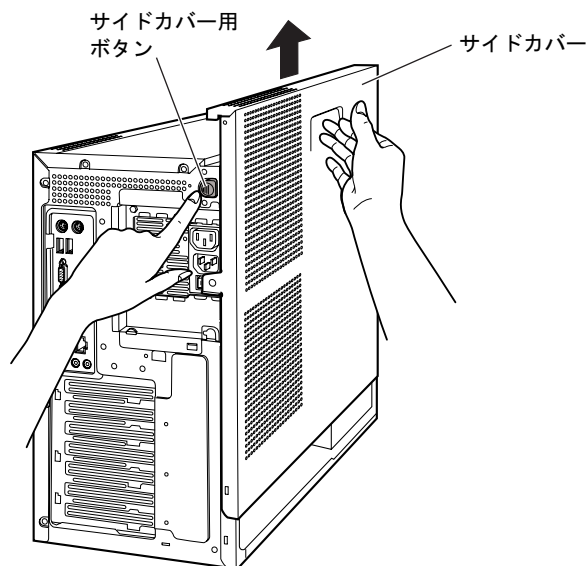


- 本体カバーの取り付け、取り外しを行う際は、指定された場所以外のネジは外さないください。指定された場所以外のネジを外すと、けがをすおそれがあります。また、故障の原因となることがあります。

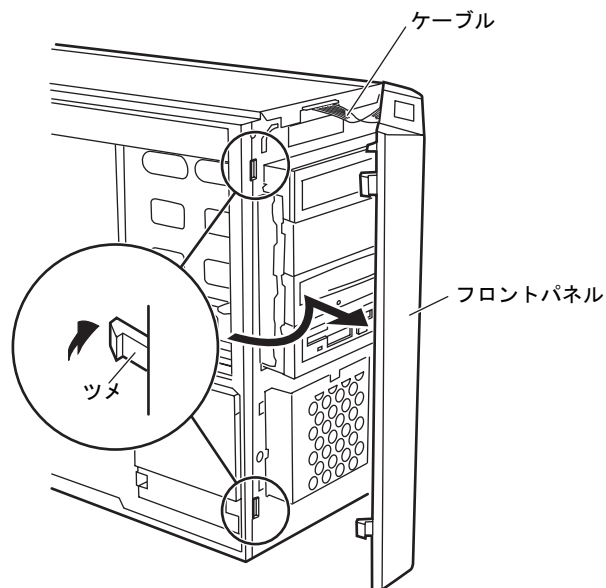
本体カバーの取り外し方

メモリなどの周辺機器を取り付けるときは、サイドカバーを取り外します。フロントアクセスベイに内蔵周辺機器を取り付けるときは、サイドカバーおよびフロントパネルを取り外します。取り外し方は、次のとおりです。

- 1** パソコン本体および接続されている機器の電源を切り、電源プラグをコンセントから抜きます。
- 2** パソコン本体背面のサイドカバー用ボタンを押しながら、サイドカバーを持ち上げます。
上方に持ち上げ、取り外します。
お使いの機種により、サイドカバーの取り外しが硬く感じる場合があります。

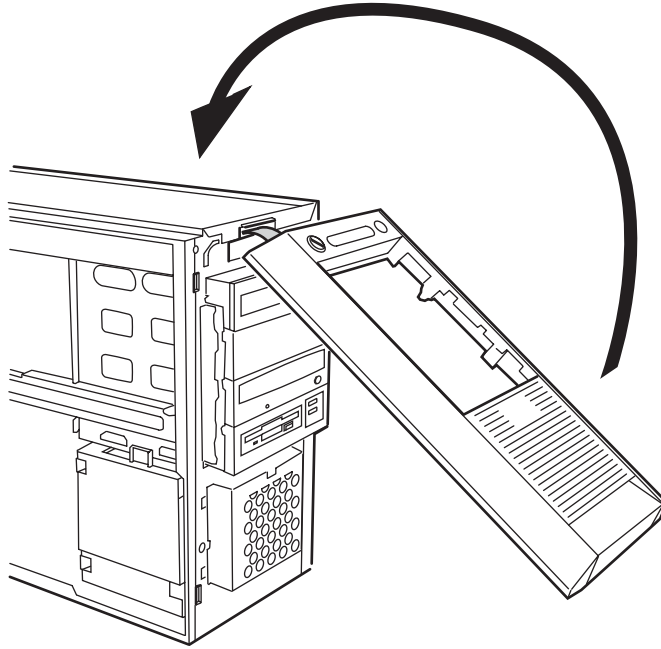


- 3** フロントパネルを取り外します。
ツメ (2ヶ所) を押しながら、取り外します。



POINT

- ▶ フロントパネルは、必要に応じて取り外してください。
- ▶ 本体カバーを取り付ける場合は、取り外す場合と逆の手順で行ってください。
フロントパネルを取り付ける場合は、フロントパネルのツメ（2ヶ所）をパソコン本体ツメ穴に合わせてください。
サイドカバーを取り付ける場合は、カバーを下までしっかり降ろしてください。
- ▶ パソコン本体とフロントパネルは、ケーブルでつながっています。ケーブルを傷つけないように気をつけてください。
- ▶ フロントアクセスベイに周辺機器を取り付けるときは、フロントパネルをパソコン本体上部に置いてください。



3 メモリを取り付ける

本パソコンのメモリを増やすと、一度に読み込めるデータの量が増え、パソコンの処理能力があがります。

POINT

- ▶ ご購入後、メモリを取り付ける場合は、Windows のセットアップをしてから、一度電源を切った後に取り付けてください（→『取扱説明書』）。

警告



- メモリの取り付けや取り外しを行うときは、パソコン本体および接続されている機器の電源を切り、電源プラグをコンセントから抜いた後に行ってください。
この手順を守らずに作業を行うと、感電・火災または故障の原因となります。

注意



- メモリの取り付け、取り外しを行う際は、指定された場所以外のネジは外さないでください。指定された場所以外のネジを外すと、けがをするおそれがあります。また、故障の原因となることがあります。



- パソコン本体内部の突起物、および指定されたスイッチ以外には、手を触れないでください。けがをするおそれがあります。また、故障の原因となることがあります。



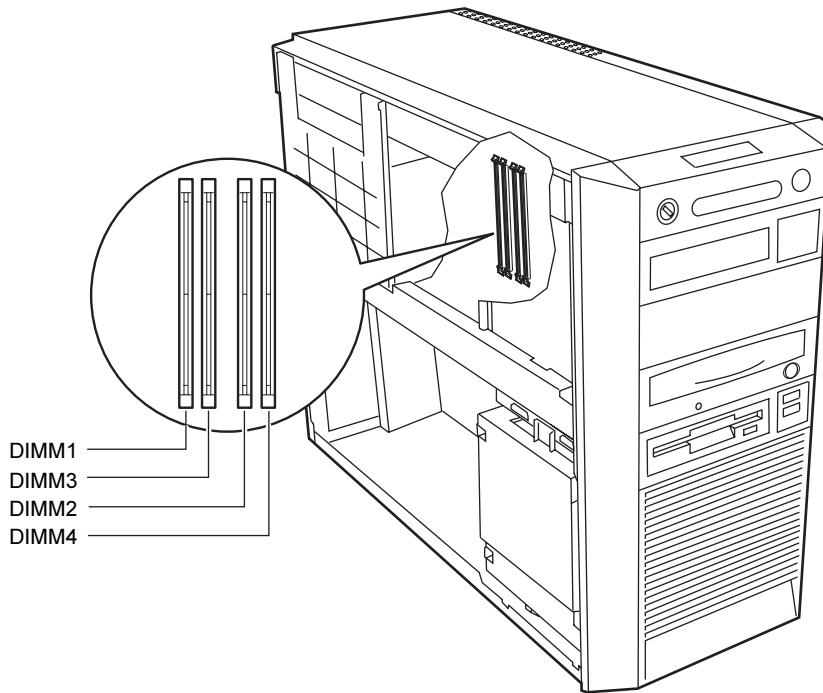
- メモリは何度も抜き差ししないでください。
故障の原因となることがあります。



- 電源を切った直後は、パソコン本体内部の装置が熱くなっています。電源を切り、電源プラグをコンセントから抜いた後十分に待ってから作業を始めてください。
火傷の原因となることがあります。

メモリの取り付け場所

メモリはパソコン本体内部のメモリスロットに取り付けます。



取り付けられるメモリ

本パソコンにメモリを増設する場合は、弊社純正品の「拡張 RAM モジュール DDR2 SDRAM PC2-4200 (ECC なし)」をお使いください。

■ メモリの組み合わせ表

本パソコンには、最大で 2GB (2048MB) のメモリを取り付けることができます。

標準の構成以外の場合、DIMM1 と DIMM2、または DIMM3 と DIMM4 には、同じ容量のメモリを 2 枚 1 組^注で取り付けます。メモリに貼ってある表示番号が同じものを、2 枚 1 組にしてください。

メモリを増設するときは、次の表でメモリの容量とスロットの組み合わせを確認し、正しく取り付けてください。表以外の組み合わせでは、本パソコンが正しく動作しない場合があります。

注：このようなメモリ構成を「Dual-Channel」と呼びます。

DIMM1	DIMM3	DIMM2	DIMM4	総容量
256 MB	—	—	—	256 MB (標準)
256 MB	—	256 MB	—	512 MB
256 MB	256 MB	256 MB	256 MB	1024 MB ^注
256 MB	512 MB	256 MB	512 MB	1536 MB ^注
512 MB	—	512 MB	—	1024 MB
512 MB	256 MB	512 MB	256 MB	1536 MB ^注
512 MB	512 MB	512 MB	512 MB	2048 MB

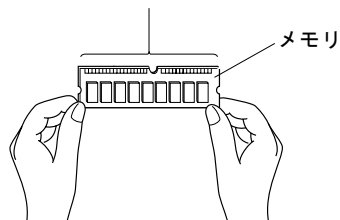
注：カスタムメイドでは選択できない組み合わせです。

メモリを取り付ける

重要

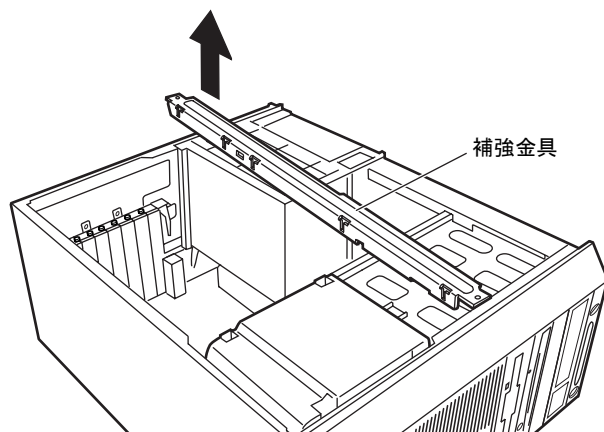
- ▶ メモリは、静電気に対して非常に弱い部品で構成されており、人体にたまった静電気により破壊される場合があります。メモリを取り扱う前に、一度金属質のものに手を触れて、静電気を放電してください。
- ▶ メモリは次図のようにふちを持ってください。金色の線が入っている部分（端子）には、絶対に手を触れないでください。

この部分には手を触れないでください。



- ▶ メモリの取り付け／取り外しを行う場合は、メモリが補助金具などに触れないように注意してください。

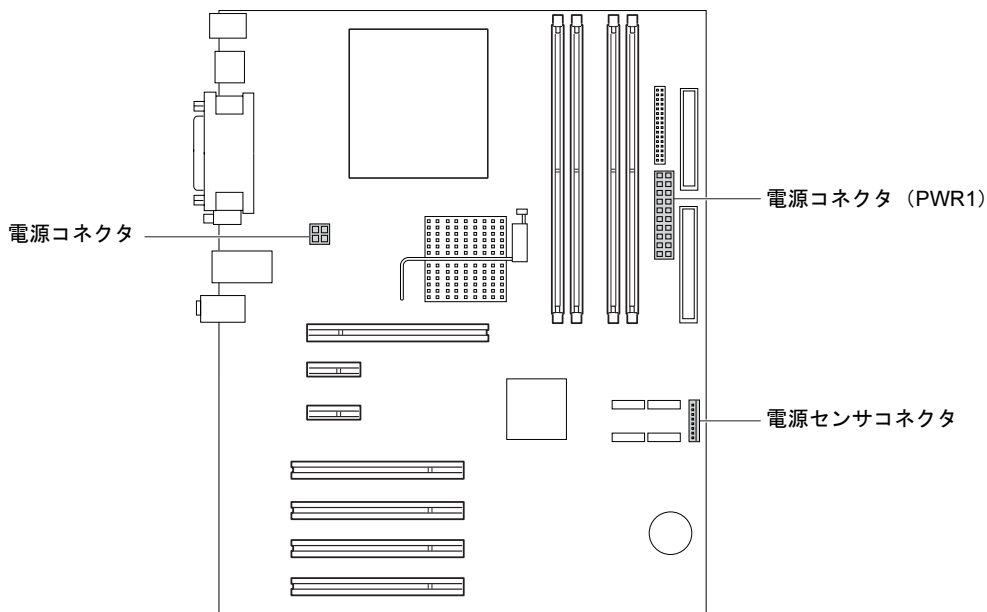
- 1** パソコン本体および接続されている機器の電源を切り、電源プラグをコンセントから抜きます。
- 2** サイドカバーを取り外します（→ P.53）。
- 3** パソコン本体を、横置きにします。
パソコン本体内部が見えるようにします。
- 4** 補強金具を取り外します。



POINT

- ▶ 補強金具を折り曲げないように、注意して取り外してください。

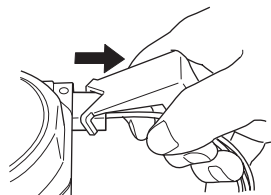
- 5** メインボード上の電源コネクタ（2ヶ所）や電源センサコネクタに接続されている電源ケーブルを、取り外します。



POINT

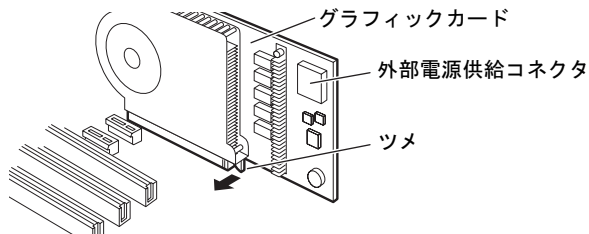
- ▶ 電源コネクタ (PWR1) に接続されている電源ケーブルを取り外すとき、DIMM4 スロットにメモリが増設されている場合は、そのメモリをいったん取り外してください。

- 6** 内蔵の機器に接続されている電源ケーブルも、すべて取り外します。
内蔵ハードディスクベイ 3 の中には、電源コネクタ取り外し工具が取り付けられています (→ P.70)。その工具で、周辺機器の電源ケーブルを取り外してください。



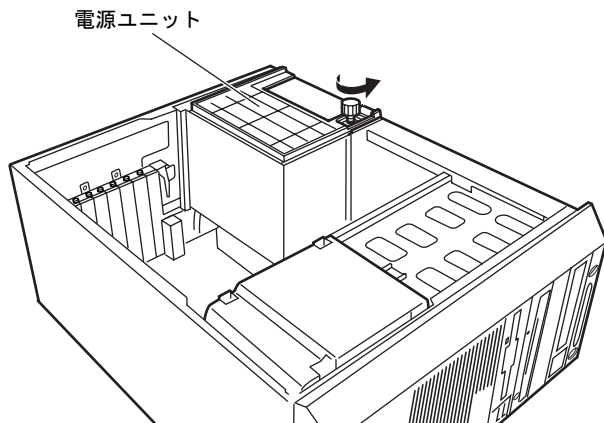
POINT

- ▶ カスタムメイドで RADEON X1800 XL を選択している場合は、グラフィックカードも取り外してください。
グラフィックカードは PCI Express x16 Graphics コネクタにツメでロックされています。
ツメを折らないように注意してください。



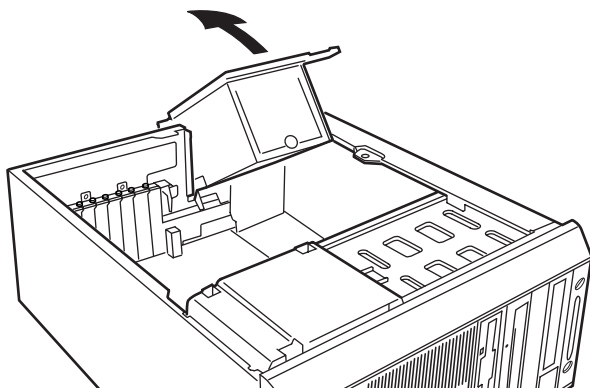
- ▶ RADEON X1800 XL に搭載されている部品にさわらないよう、プリント基板の端を持ってください。

7 電源ユニットのネジ（1ヶ所）をゆるめます。



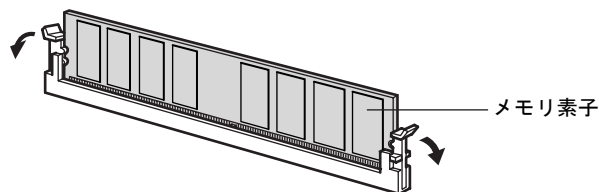
8 電源ユニットを引き上げます。

電源ユニットは、底部を持って、パソコン本体背面側に電源ユニットが傾いて倒れない位置まで立ててください。



重要

- ▶ 電源ユニットには、電源ケーブルが接続されています。
手順 5～6 をご覧になり、電源ケーブルがつっぱらないように、メインボードや内蔵の機器から電源ケーブルを引き抜いてください。

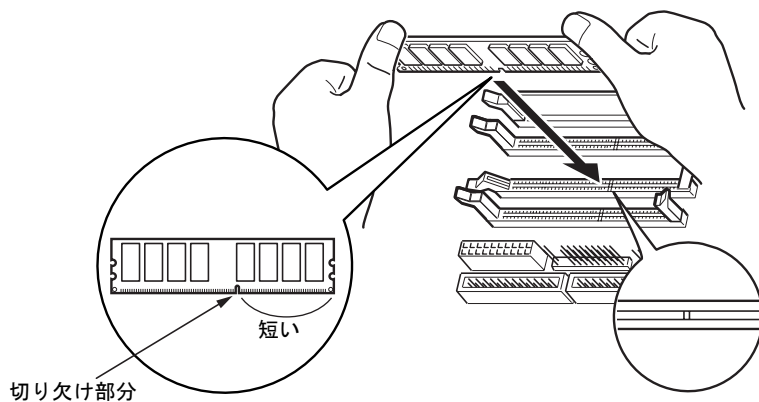
9 メモリを交換する場合は、スロットの両側のフックを外側に開きます。**POINT**

- ▶ スロットの両側のフックを外側に開くときは、勢いよく開かないように注意してください。フックを勢いよく外側に開くと、メモリが飛び抜け、故障の原因となることがあります。

10 メモリスロットの両側のフックを開いて、メモリを差し込みます。

メモリとスロットの切り欠け部分（1ヶ所）を合わせて、スロットに垂直にメモリを差し込みます。

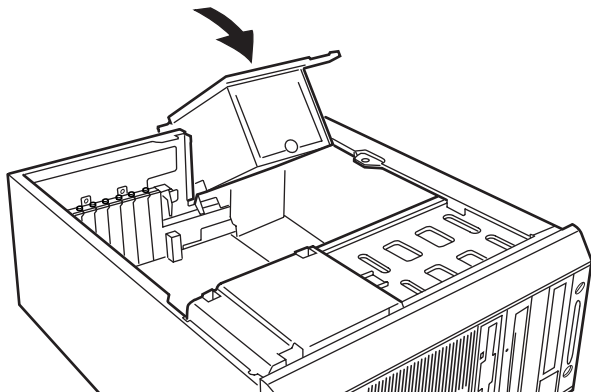
正しく差し込まれると、スロットの両側のフックが起きます。このとき、フックがメモリをしっかり固定しているか確認してください。

**POINT**

- ▶ 逆向きに差し込んだ場合、故障の原因となることがありますので、ご注意ください。
- ▶ メモリ素子の状態はイラストと異なる場合があります。

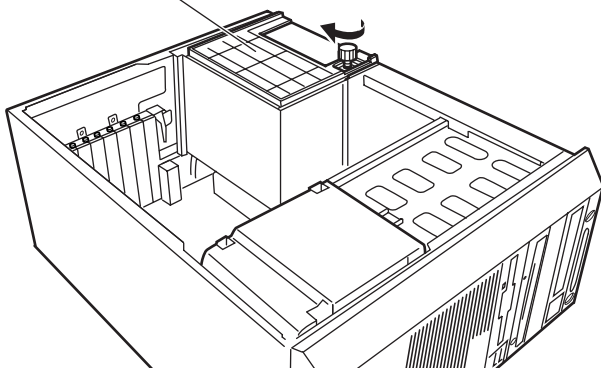
11 電源ユニットを元の位置に戻します。

電源ユニットの底部を持ち、電源ユニットを元の位置に戻します。



12 手順7でゆるめたネジ（1ヶ所）を締めて、電源ユニットを固定します。

電源ユニット

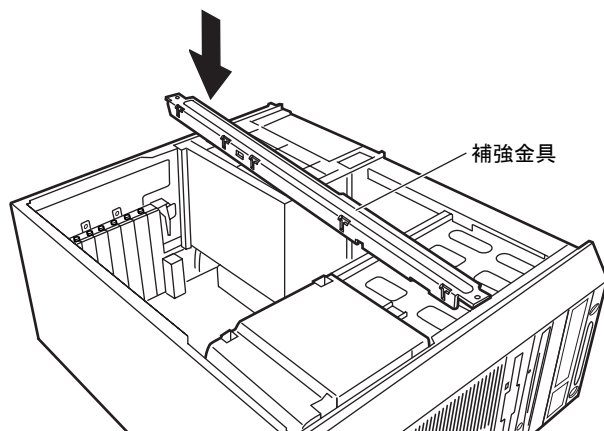


13 手順5、手順6で外した電源ケーブルを取り付けます。

カスタムメイドで RADEON X1800 XL を選択している場合は、グラフィックカードも取り付けてください。取り外す手順を参照し、ツメでロックしてください。

POINT

- ▶ カスタムメイドで RADEON X1800 XL を選択している場合は、グラフィックカードの外部電源供給コネクタに電源ケーブルを接続するのを忘れないでください。

14 補強金具を取り付けます。**15** パソコン本体を、縦置きにします。**16** サイドカバーを取り付けます。**POINT**

- ▶ メモリが正しく取り付けられているかどうかは、次の手順で確認してください。
 1. BIOS セットアップを起動します。
「BIOS」－「BIOS セットアップを起動する」(→ P.83)
 2. 「Main」－「Extended Memory」でメモリの容量を確認します。
実際に搭載されているメモリ容量よりも、10MB 少なく表示されます (→ P.91)。
メモリの容量が正しくない場合は、取り付けたメモリが本パソコンで使用できることを確認後、もう一度やり直してください。
- ▶ メモリを取り外す場合は、取り付けの手順を参照してください。なお、取り外したメモリは、静電気防止袋に入れて大切に保管してください。
- ▶ スロットの両側のフックを外側に開くときは、勢いよく開かないように注意してください。フックを勢いよく外側に開くと、メモリが飛び抜け、故障の原因となることがあります。

4 拡張カードを取り付ける

拡張カードは、本パソコンの機能を拡張します。

POINT

- ▶ ご購入後、拡張カードを取り付ける場合は、Windows のセットアップをしてから、一度電源を切った後に取り付けてください（→『取扱説明書』）。
- ▶ 拡張カードの取り付けや取り外しを行うと、OS を読み込むデバイスの優先順位が変わり、パソコンが起動しないことがあります。この場合は、BIOS セットアップの「Main」－「Boot Options」－「Boot Sequence」で起動したいデバイスの順位を最上位に設定してください（→ P.89）。
- ▶ 本パソコンでは、すべての PCI Express x1 規格の拡張カードについて動作保証するものではありません。

警告



- 拡張カードの取り付けや取り外しを行うときは、パソコン本体および接続されている機器の電源を切り、電源プラグをコンセントから抜いた後に行ってください。この手順を守らずに作業を行うと、感電・火災または故障の原因となります。

注意



- 拡張カードの取り付け、取り外しを行う際は、指定された場所以外のネジは外さないでください。指定された場所以外のネジを外すと、けがをするおそれがあります。また、故障の原因となることがあります。



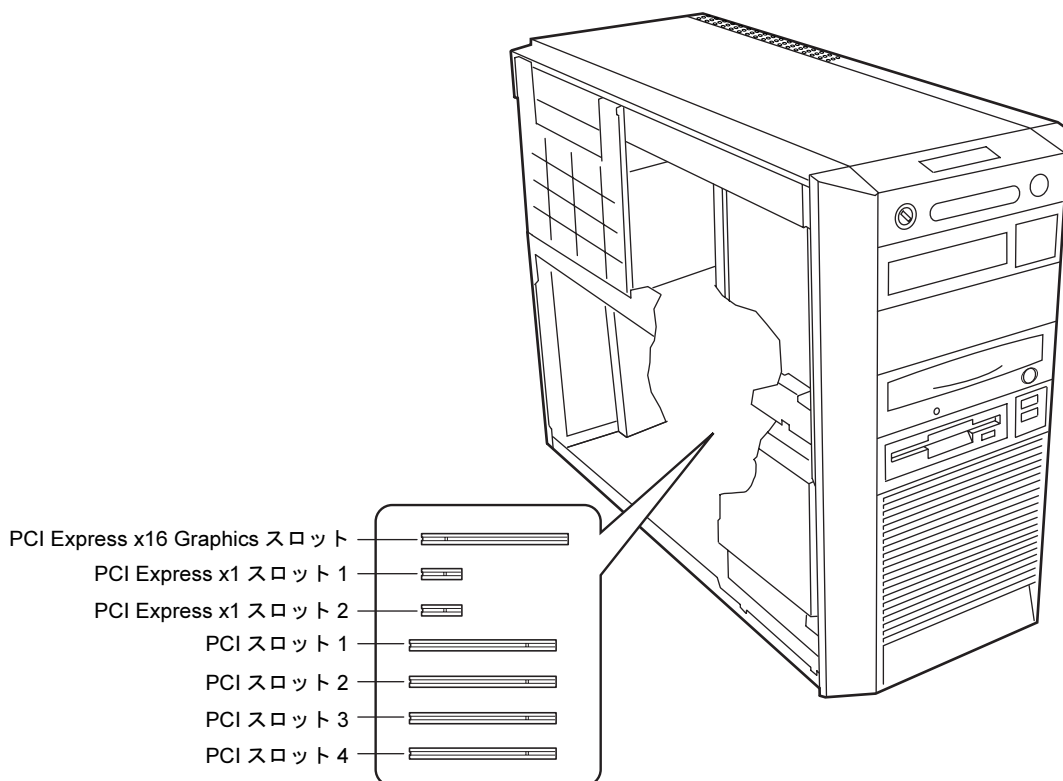
- パソコン本体内部の突起物、および指定されたスイッチ以外には、手を触れないでください。けがをするおそれがあります。また、故障の原因となることがあります。



- 電源を切った直後は、パソコン本体内部の装置が熱くなっています。電源を切り、電源プラグをコンセントから抜いた後十分に待ってから作業を始めてください。火傷の原因となることがあります。

拡張カードの取り付け場所

拡張カードは、パソコン本体内部の拡張カードスロットに取り付けます。



本パソコンには、PCI Express x1 規格と PCI 規格の拡張カードを取り付けられます。

PCI Express x16 Graphics スロットには、カスタムメイドで選択したグラフィックカードが取り付けられていることがあります。

IDE-RAID モデルの場合、PCI のスロットに IDE-RAID カードが取り付けられています。

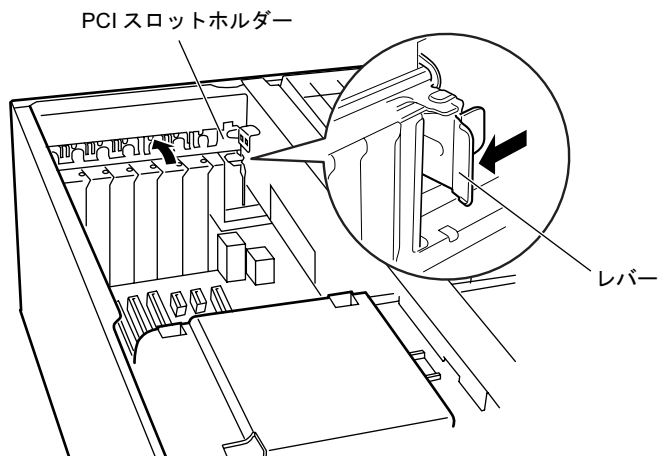
PCI Express x1 スロットには、最大長 168mm の拡張カード（ハーフサイズ）を取り付けることができます。PCI スロットには、最大長 312mm の拡張カード（フルサイズ）を取り付けることができます。ただし、PCI Express x1/PCI スロットには、リテーナー付きの拡張カードを取り付けられません。

POINT

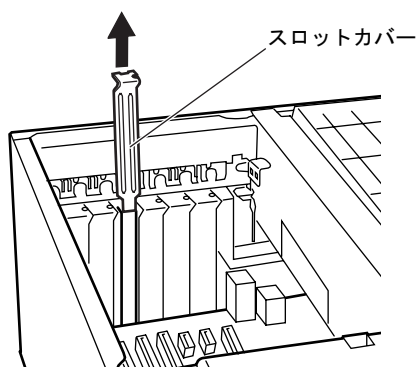
- ▶ パソコン本体背面に刻印されているスロット番号と、本マニュアルに記載の PCI Express x1 スロット /PCI スロット番号は異なります。スロット番号は、パソコン本体内部の底面に貼られているラベルをご覧ください。
- ▶ 外付けコネクタがある拡張カード(SCSI カードなど)を、PCI スロット 1 または 3 に取り付けられた場合、外付けコネクタにケーブルが接続できないことがあります。この場合は、他の PCI スロットに拡張カードを取り付けてください。
- ▶ カスタムメイドで選択した拡張カードは、PCI スロット 2 を使用しています。

拡張カードを取り付ける

- 1 パソコン本体および接続されている機器の電源を切り、電源プラグをコンセントから抜きます。
- 2 サイドカバーを取り外します（→ P.53）。
- 3 パソコン本体を、横置きにします。
パソコン本体内部が見えるようにします。
- 4 スロットカバーを押さえている PCI スロットホルダーを開きます。
レバーを手前に引いてロックを外してから、PCI スロットホルダーを開いてください。



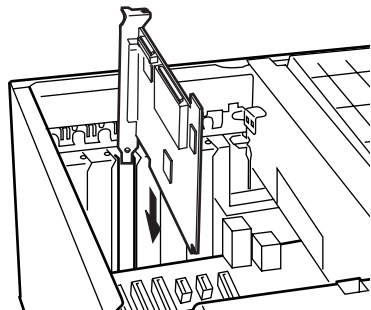
- 5 スロットカバーを取り外します。



POINT

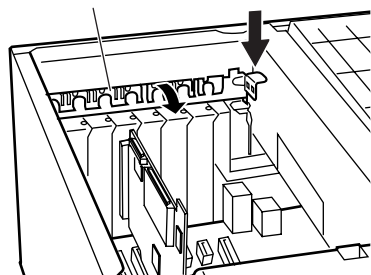
- ▶ スロットカバーが取り外せない場合は、その下段のスロットカバーまたは拡張カードもいったん取り外してください。
- ▶ 取り外したスロットカバーは大切に保管してください。
拡張カードを取り外してお使いになる際、パソコン内部にゴミが入らないように取り付けます。

- 6** 拡張カードをコネクタに差し込みます。
拡張カードをコネクタにしっかりと差し込みます。

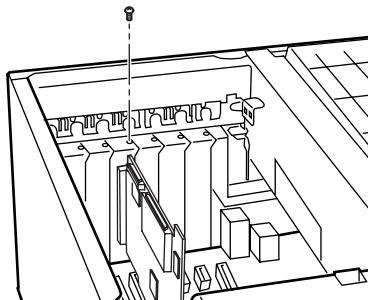


- 7** スロットカバーを押さえている PCI スロットホルダーを閉じます。
PCI スロットホルダーの「PUSH」の部分を「カチッ」という音が出るまで押してください。

PCI スロットホルダー

**POINT**

- ▶ 拡張カードにネジが添付されている場合、拡張カードをネジで固定することもできます。
手順6の後にネジで固定してください。



- 8** パソコン本体を、縦置きにします。
- 9** サイドカバーを取り付けます。
- 10** 電源プラグをコンセントに差し込み、本パソコンの電源を入れます。
デバイスドライバとリソースが自動的に設定され、拡張カードが使えるようになります。

 **POINT**

- ▶ 拡張カードを取り外す場合は、取り付ける手順を参照してください。
- ▶ 拡張カードの取り付け後に画面にメッセージが表示された場合は、メッセージに従って操作してください。詳しくは、拡張カードや周辺機器のマニュアルをご覧ください。
- ▶ 拡張カードを使用する前に、デバイスマネージャに正しく登録されていることを確認してください。詳しくは、拡張カードや周辺機器のマニュアルをご覧ください。

5 周辺機器を取り付ける

フロントアクセスベイや内蔵ハードディスクベイに、内蔵ハードディスクを取り付ける方法を説明します。

内蔵するタイプの周辺機器は外付けタイプの機器と異なり、電源をパソコン本体からとるためコンセントを必要としません。また、省スペースというメリットもあります。

POINT

- ▶ ご購入後、周辺機器を取り付ける場合は、Windows のセットアップをしてから、一度電源を切った後に取り付けてください (→『取扱説明書』)。
- ▶ 増設したシリアルATA規格のハードディスクにハードディスクパスワードを設定する場合は、「ハードディスクパスワードを設定する」(→ P.114) をご覧ください。

警告



- 周辺機器の取り付けや取り外しを行うときは、パソコン本体および接続されている機器の電源を切り、電源プラグをコンセントから抜いた後に行ってください。
この手順を守らずに作業を行うと、感電・火災または故障の原因となります。

注意



- 周辺機器の取り付け、取り外しを行う際は、指定された場所以外のネジは外さないでください。
指定された場所以外のネジを外すと、けがをするおそれがあります。また、故障の原因となることがあります。



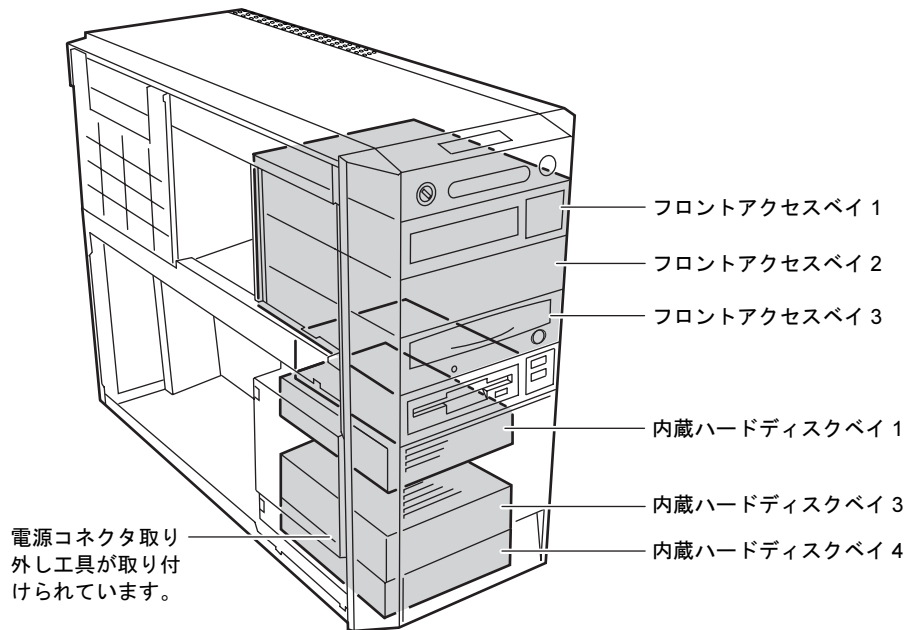
- パソコン本体内部の突起物、および指定されたスイッチ以外には、手を触れないでください。
けがをするおそれがあります。また、故障の原因となることがあります。



- 電源を切った直後は、パソコン本体内部の装置が熱くなっています。電源を切り、電源プラグをコンセントから抜いた後十分に待ってから作業を始めてください。
火傷の原因となることがあります。

周辺機器の取り付け場所

周辺機器はパソコン本体内部の内蔵ハードディスクベイまたはフロントアクセスベイに取り付けられます。内蔵ハードディスクベイには、ハードディスクのみ取り付けられます。



注意事項

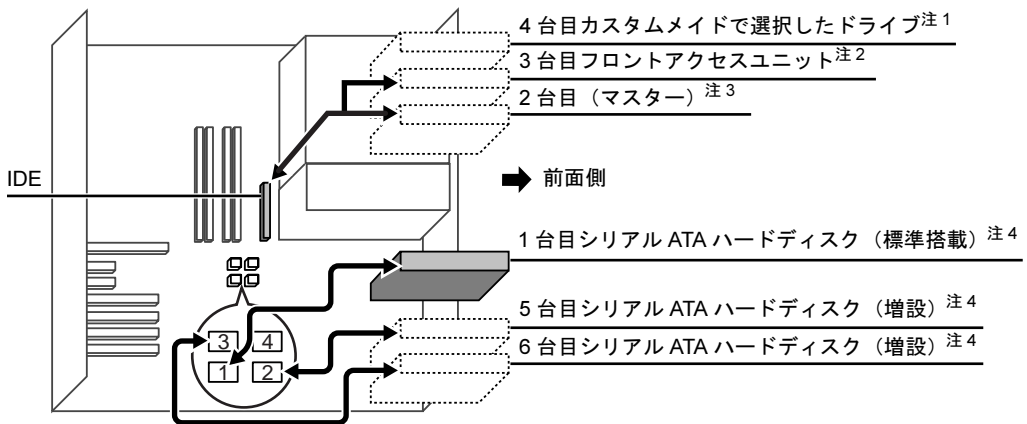
- 標準の起動ディスクは内蔵ハードディスクベイ 1 に搭載されています (IDE-RAID モデルを除く)。
- カスタムメイドでフロントアクセスユニットを選択した場合、選択した IDE ハードディスクがフロントアクセスベイ 2 に搭載されています。
- IDE は、Ultra DMA モードに対応しています。DMA の初期設定は、カスタムメイドの CD-ROM ドライブまたはスーパーマルチドライブを、Ultra DMA モードに設定しています。DMA の設定方法については、『ソフトウェアガイド』の「機能」－「DMA の設定」をご覧ください。
- シリアル ATA は Serial ATA/150 に対応しています。
- 本パソコンの内蔵ハードディスクベイでは、シリアル ATA のハードディスクの増設のみサポートしています。
- 内蔵ハードディスクベイにハードディスクを取り付ける場合は、電源コネクタ取り外し工具を外してください。
なお、取り外した電源コネクタ取り外し工具は、なくさないように大切に保管してください。

マスターとスレーブについて

■ 標準モデルの場合

本パソコンには、最大で6台のデバイスを内蔵できます。

- シリアル ATA 規格のデバイスを最大3台
標準搭載のハードディスクが、シリアル ATA コネクタ 1 に取り付けられています。
別売のハードディスクは、シリアル ATA コネクタ 2 または 3 に取り付けます。
カスタムメイドでフロントアクセスユニットを選択した場合、別売のハードディスクをシリアル ATA コネクタ 1～3 に取り付けます。
- ATA/ATAPI 規格のデバイスを最大2台
カスタムメイドで選択した CD-ROM ドライブまたはスーパーマルチドライブが、IDE のマスターに取り付けられています。
- カスタムメイドで選択したドライブを最大1台
選択したドライブによって、取り付けられているコネクタは異なります。



注 1 : カスタムメイドで光磁気ディスクを選択している場合は、光磁気ディスクドライブが搭載されています。

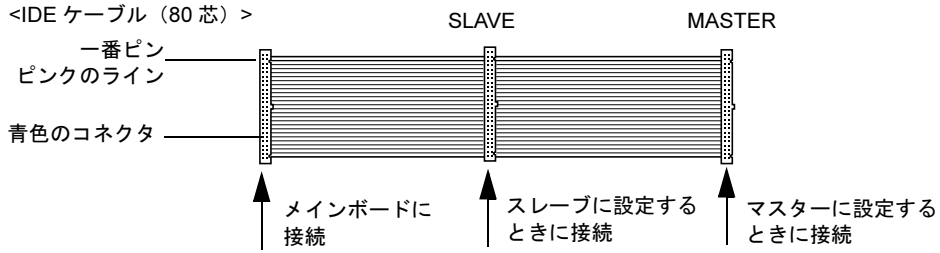
注 2 : カスタムメイドでフロントアクセスユニットを選択している場合は、フロントアクセスユニットが搭載されています。内蔵の IDE ハードディスクは IDE のマスターに、カスタムメイドで CD-ROM ドライブまたはスーパーマルチドライブを選択した場合、選択したドライブが IDE のスレーブに接続されています。

注 3 : カスタムメイドで CD-ROM ドライブまたはスーパーマルチドライブを選択した場合、選択したドライブが搭載されています。

注 4 : 内蔵ハードディスクベイには、シリアル ATA ハードディスクのみ搭載可能。

シリアル ATA 規格のデバイスは、シリアル ATA ケーブルを接続するコネクタによって、マスターとスレーブが決定されます。マスターとスレーブの設定については、「BIOS」－「Peripheral Configuration -ATA Controller Config」(→ P.93) をご覧ください。

ATA/ATAPI 規格のデバイスは、フラットケーブルにどのように接続するかによって、マスターとスレーブの設定が決定されます(このような設定方法を、ケーブルセレクトといいます)。次のフラットケーブルの図で、マスターのコネクタを ATA/ATAPI デバイスに接続するとマスターの設定になり、スレーブのコネクタを ATA/ATAPI デバイスに接続するとスレーブの設定になります。



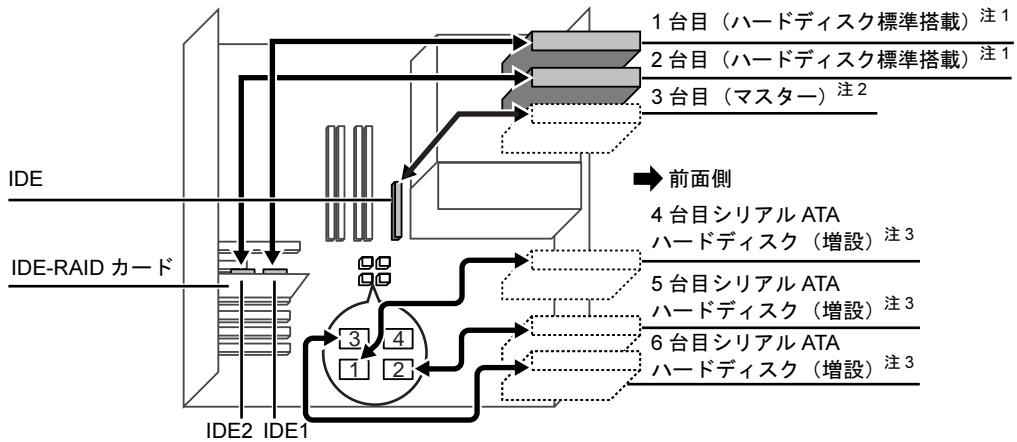
POINT

- ▶ 本パソコンでは、IDE に接続するときは 80 芯ケーブルを使っています。
- ▶ 標準搭載されている内蔵 ATA/ATAPI デバイスの出荷時の設定は、ケーブルセレクトです。
- ▶ OS を起動させるハードディスクは、必ずマスターとして接続してください。スレーブとして接続すると、OS を起動できない場合があります。

■ IDE-RAID モデルの場合

本パソコンには、最大で 6 台のデバイスを内蔵できます。

- シリアル ATA 規格のデバイスを最大 3 台
別売のハードディスクを、シリアル ATA コネクタ 1～3 に取り付けます。
- ATA/ATAPI 規格のデバイスを最大 3 台
標準搭載の IDE ハードディスク (2 台) は、IDE-RAID カードに接続されています。カスタムメイドで CD-ROM ドライブまたは、スーパーマルチドライブを選択した場合、選択したドライブが IDE のマスターに取り付けられています。

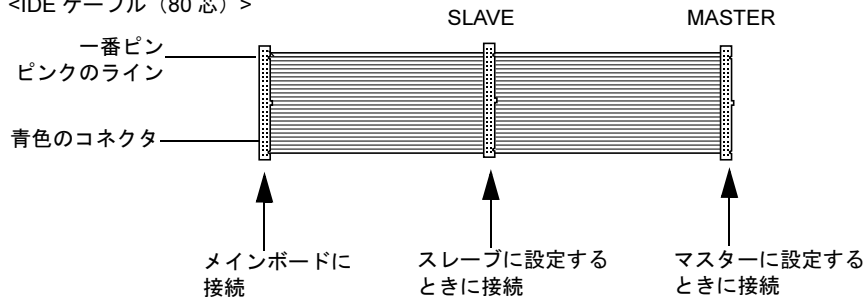


注 1 : 同じ仕様のハードディスクが取り付けられています。また、2 台で 1 台のハードディスクとして取り扱われます。
 注 2 : カスタムメイドで CD-ROM ドライブまたはスーパーマルチドライブを選択可能。
 注 3 : 内蔵ハードディスクベイには、シリアル ATA ハードディスクのみ搭載可能。

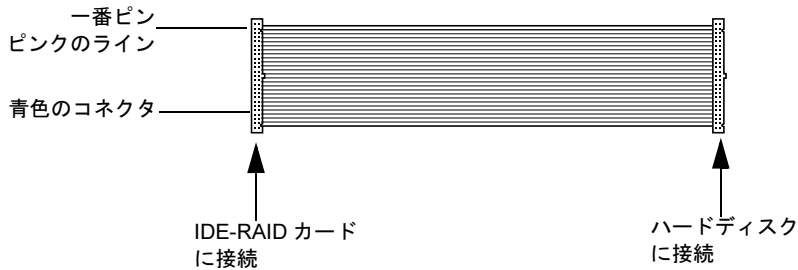
シリアル ATA 規格のデバイスは、シリアル ATA ケーブルを接続するコネクタによって、マスターとスレーブが決定されます。マスターとスレーブの設定については、「BIOS」－「Peripheral Configuration -ATA Controller Config」(→ P.93) をご覧ください。

ATA/ATAPI 規格のデバイスは、フラットケーブルにどのように接続するかによって、マスターとスレーブの設定が決定されます(このような設定方法を、ケーブルセレクトといいます)。次のフラットケーブルの図で、マスターのコネクタを ATA/ATAPI デバイスに接続するとマスターの設定になり、スレーブのコネクタを ATA/ATAPI デバイスに接続するとスレーブの設定になります。

<IDE ケーブル (80 芯)>



<IDE-RAID 用ケーブル (80 芯)>



POINT

- ▶ 本パソコンでは、IDE に接続するときは 80 芯ケーブルを使っています。
- ▶ 標準搭載されている内蔵 ATA/ATAPI デバイスの出荷時の設定は、ケーブルセレクトに設定されています。
- ▶ OS を起動させるハードディスクは、必ず IDE-RAID カードに接続してください。メインボードの IDE コネクタまたはシリアル ATA コネクタに接続すると、OS を起動できない場合があります。

内蔵ハードディスクを取り付ける

ここでは、内蔵ハードディスクを増設したり、IDE-RAID モデルのハードディスクを交換したりする方法を説明します。

なお、本パソコンには、シリアル ATA 規格のハードディスクを増設できます。ATA (IDE) 規格のハードディスクは増設できません。

■ 注意事項

故障の原因となりますので、次の点に注意してください。

- ハードディスクの内部では、情報を記録するディスクが高速に回転しながら、情報の読み書きをしています。非常にデリケートな装置ですので、電源が入ったままの状態でご使用を持ち運んだり、衝撃や振動を与えたりしないでください。
- 極端に温度変化が激しい場所での使用および保管は避けてください。
- 直射日光のあたる場所や発熱器具のそばには近づけないでください。
- 衝撃や振動の加わる場所での使用および保管は避けてください。
- 湿気やほこりの多い場所での使用および保管は避けてください。
- 磁石や強い磁界を発生する装置の近くでの使用および保管は避けてください。
- 分解したり、解体したりしないでください。
- 結露させたり、濡らしたりしないでください。

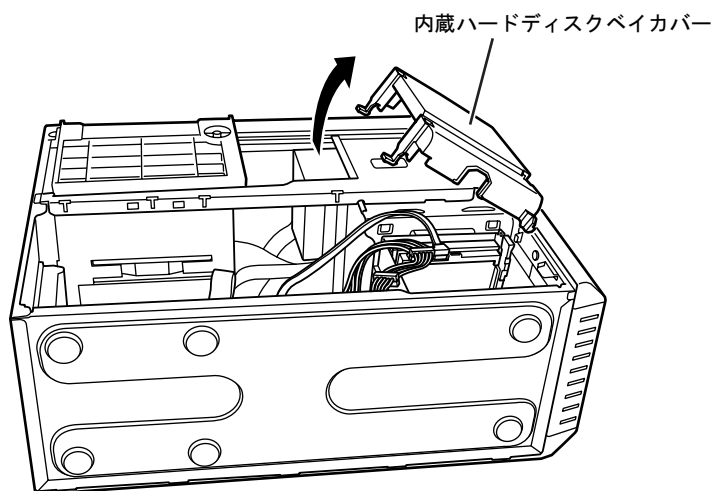
POINT

- ▶ 誤った取り扱いをすると、ディスク内のデータが破壊される場合があります。重要なデータは必ずバックアップを取っておいてください。
- ▶ 同一タイプのハードディスクでも若干の容量差があります。ハードディスク単位ではなくファイル単位、または区画単位でのバックアップをお勧めします。

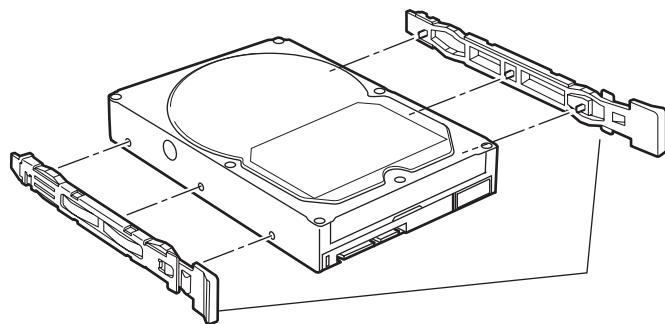
■ 内蔵ハードディスクベイに取り付ける

- 1** パソコン本体および接続されている機器の電源を切り、電源プラグをコンセントから抜きます。
- 2** サイドカバーを取り外します (→ P.53)。
- 3** パソコン本体を、横置きにします。
パソコン本体内部が見えるようにします。

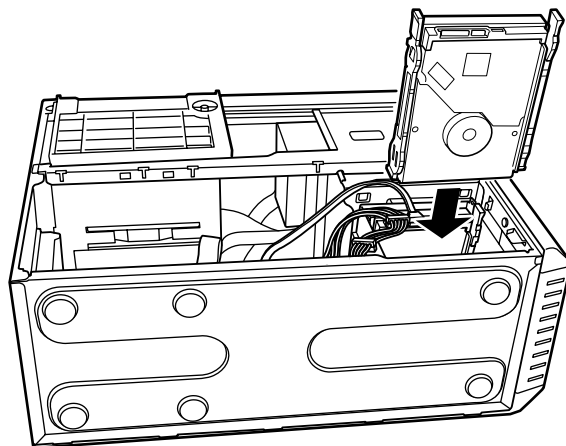
- 4** 内蔵ハードディスクベイカバーを取り外します。



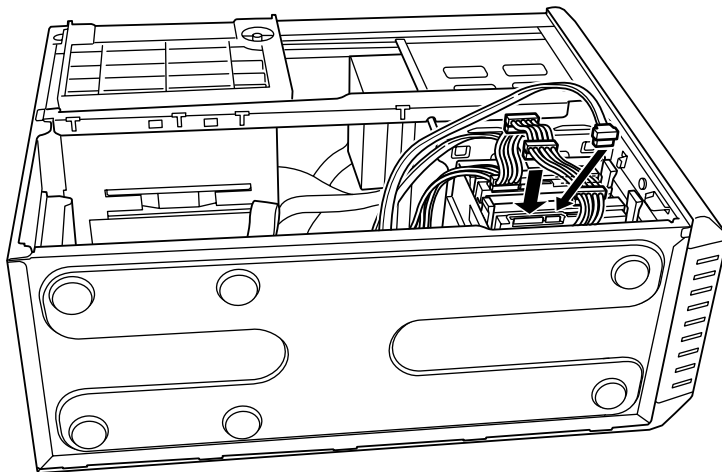
- 5** 増設する内蔵ハードディスクに、添付のハードディスク固定レールを取り付けます。



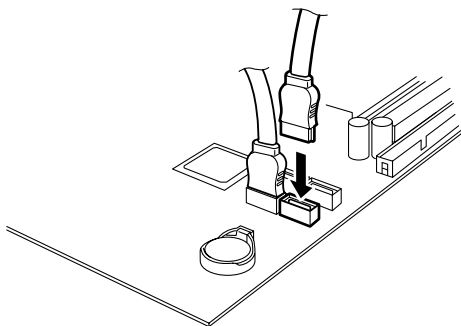
- 6** 内蔵ハードディスクを内蔵ハードディスクベイに取り付けます。
内蔵ハードディスクは、内蔵ハードディスクベイ 3 または 4 に取り付けてください。



- 7** ハードディスクに、シリアル ATA ケーブルと電源ケーブルを取り付けます。
ケーブルはコネクタに垂直にしっかりと接続してください。



- 8** メインボードのシリアルATAコネクタ2または3に、シリアルATAケーブルを接続します。
ケーブルは、シリアルATAコネクタに垂直にしっかりと接続してください。

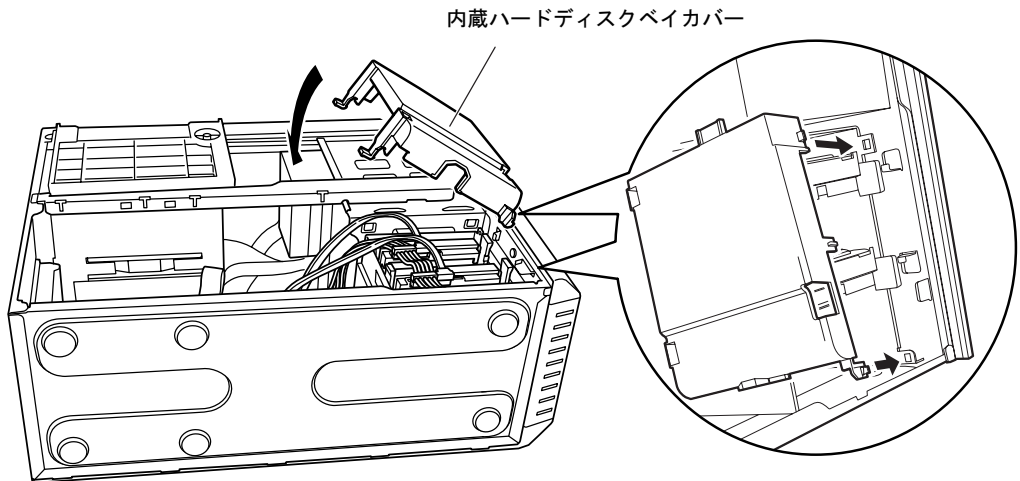


POINT

- ▶ IDE-RAID モデルやカスタムメイドでフロントアクセスユニットを選択した場合、シリアルATAコネクタ1～3が使用できます。

9 内蔵ハードディスクベイカバーを取り付けます。

ツメ (2ヶ所) をツメ穴に差し込み、内蔵ハードディスクベイカバーを取り付けてください。

**10** パソコン本体を、縦置きにします。**11** サイドカバーを取り付けます。**POINT**

- ▶ ハードディスクからシリアル ATA ケーブルを取り外す場合は、ケーブルのコネクタ部分を持ってください。
- ▶ 内蔵ハードディスクを取り外す場合は、取り付ける手順を参照してください。
- ▶ 内蔵ハードディスクを取り付けた場合は、「ディスクの管理」で区画を設定し、フォーマットしてください。
 1. 「スタート」ボタン→「コントロールパネル」→「パフォーマンスとメンテナンス」→「管理ツール」→「コンピュータ管理」の順にクリックします。
 2. 「記憶域」の下にある「ディスクの管理」をクリックします。
- ▶ ハードディスクを増設すると、はじめから搭載されているハードディスクのドライブ名が変わることがあります。ハードディスクを増設する前に「ディスクの管理」で、はじめから搭載されているハードディスクの区画のドライブ文字を割り当ててください。
- ▶ 内蔵ハードディスクを取り付けた場合、その他のドライブの DMA 設定が OS 標準の値に戻ることがあります。その場合は、DMA を設定し直してください。DMA の設定方法については、『ソフトウェアガイド』の「機能」→「DMA の設定」をご覧ください。

■ IDE-RAID モデルのハードディスクを交換する

IDE-RAID モデルのハードディスクを交換する方法は、次のとおりです。

POINT

- ▶ 交換するための新しいハードディスクは、交換するハードディスクと同じ仕様（同容量・同種類）の、指定されたハードディスクをご用意ください。
- ▶ 本モデル付属の IDE-RAID 用ケーブル以外のケーブルを接続しないでください。
- ▶ ハードディスクを交換する際は、『FMV マニュアル』内のマニュアルをあわせてご覧ください。

- 1** パソコン本体および接続されている機器の電源を切り、電源プラグをコンセントから抜きます。
- 2** 交換するハードディスク側のフロントアクセスユニットの鍵を開け、HDD アダプタを引き出します。
交換するハードディスクのチャンネル番号とパソコン本体に実際に搭載されている位置を間違えないよう作業を行ってください。

IDE-RAID カードの IDE チャンネル	ハードディスク搭載位置
チャンネル 1 (IDE1)	フロントアクセスユニット上段
チャンネル 2 (IDE2)	フロントアクセスユニット下段

- 3** HDD アダプタの裏面の固定ネジを 4ヶ所外します。
- 4** ふたを開け、交換するハードディスクを取り外します。
HDD アダプタのふたは、“OPEN” と刻印されている側のツメを押して外しながら、ふたをスライドさせると開きます。
- 5** 信号ケーブルと電源ケーブルを外します。
- 6** 新しいハードディスクのジャンパ設定が「Cable-Select」になっていることを確認します。
- 7** 新しいハードディスクを HDD アダプタに取り付け、ネジで裏面の 4ヶ所を固定し、ふたを閉じます。
- 8** 取り外したときと逆の手順で HDD アダプタをフロントアクセスユニットに取り付け、鍵を閉めます。

その他の周辺機器を取り付ける

フロントアクセスベイ1およびフロントアクセスベイ2に内蔵周辺機器を取り付けることができます。

- フロントアクセスベイ1には、3.5インチサイズの周辺機器を搭載できます。
- フロントアクセスベイ2には、5インチサイズの周辺機器を搭載できます。

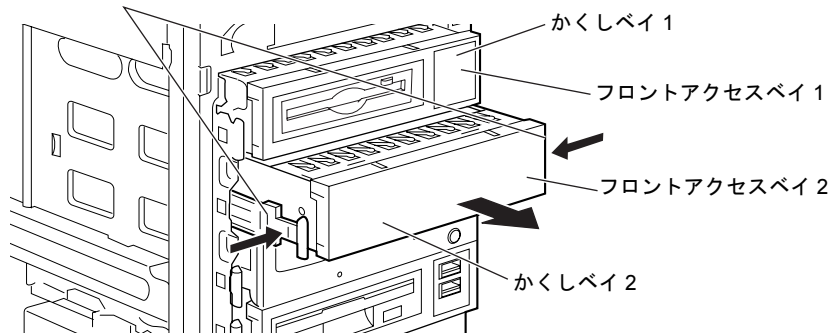
1 パソコン本体および接続されている機器の電源を切り、電源プラグをコンセントから抜きます。

2 サイドカバーおよびフロントパネルを取り外します (→ P.53)。

3 かくしベイ2を取り外します。

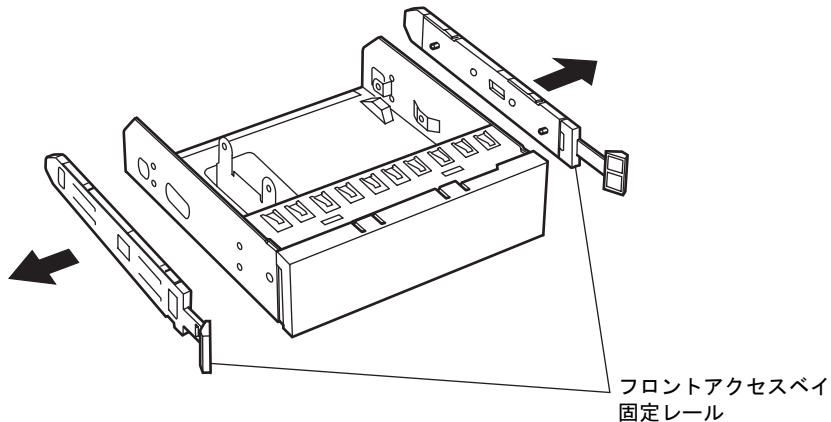
フロントアクセスベイ固定レール (2ヶ所) を内側に押し、取り外します。

フロントアクセスベイ固定レール



(これ以降のイラストは、お使いの状況により異なります)

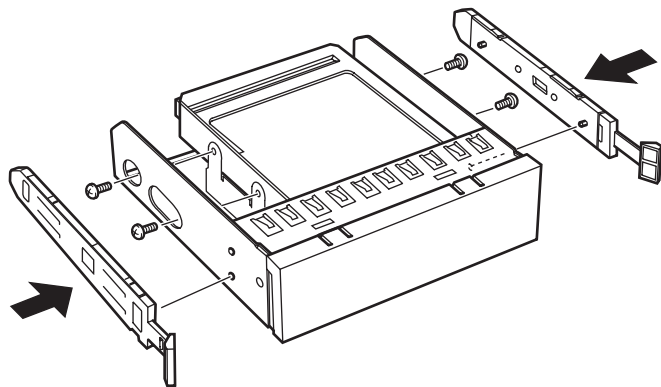
4 かくしベイ2から、フロントアクセスベイ固定レールを取り外します。



POINT

- ▶ フロントアクセスベイ固定レールは外れやすいので注意してください。

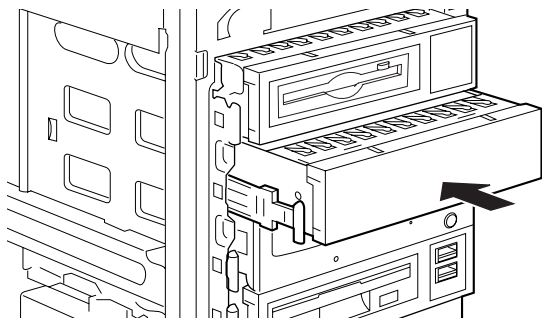
- 5** 内蔵周辺機器をネジで取り付け、手順4で取り外したフロントアクセスベイ固定レールを取り付けます。



POINT

- ▶ かくしベイを使わずに、フロントアクセスベイ固定レールを直接取り付ける場合があります。

- 6** フロントアクセスベイに、周辺機器を取り付けます。



- 7** 必要なケーブルを取り付けます。

- 8** フロントパネル、サイドカバーを取り付けます。

第 4 章

BIOS

4

BIOS セットアップというプログラムについて説明しています。また、本パソコンのデータを守るためにパスワードを設定する方法について説明しています。

1	BIOS セットアップとは	82
2	BIOS セットアップの操作のしかた	83
3	メニュー詳細	86
4	BIOS のパスワード機能を使う	111
5	BIOS が表示するメッセージ一覧	117

1 BIOS セットアップとは

BIOS セットアップはメモリやハードディスク、フロッピーディスクドライブなどのハードウェアの環境を設定するためのプログラムです。

本パソコンご購入時には、必要最小限のことは設定されています。次の場合に設定の変更が必要になります。

- 特定の人だけが本パソコンを利用できるように、本パソコンにパスワード（暗証番号）を設定するとき
- リソースの設定を変更するとき
- 自己診断中に BIOS セットアップを促すメッセージが表示されたとき
- ACPI スタンバイモードを変更するとき

POINT

- ▶ BIOS セットアップで設定した内容は、パソコン本体内部の CMOS RAM と呼ばれるメモリに記録されます。この CMOS RAM は、記録した内容をバッテリーによって保存しています。BIOS セットアップを正しく設定しても、電源を入れたとき、または再起動したときに、BIOS セットアップに関するエラーメッセージが表示されることがあります。このような場合は、バッテリーが消耗し、CMOS RAM に設定内容が保存されていない可能性が考えられますので、「富士通ハードウェア修理相談センター」、またはご購入元にご連絡ください。

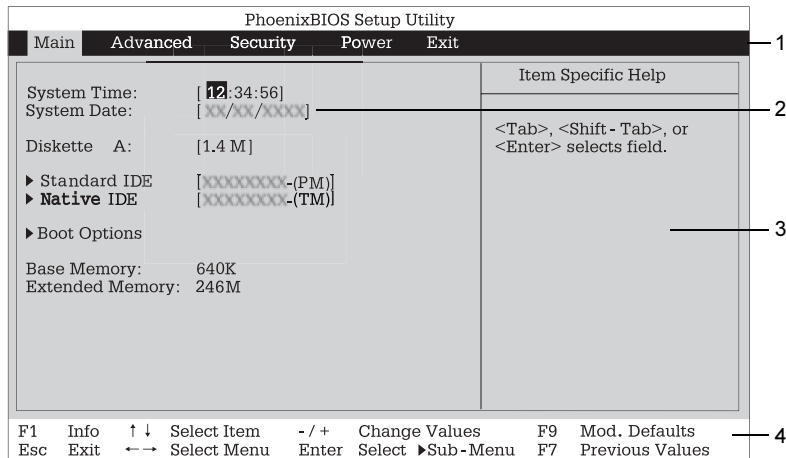
2 BIOS セットアップの操作のしかた

BIOS セットアップを起動する

- 1 作業を終了してデータを保存します。
- 2 本パソコンを再起動します。
- 3 画面に「FUJITSU」のロゴが表示されている間に、【F2】キーを押します。
パスワードを設定している場合は、パスワードを入力して【Enter】キーを押してください (→ P.115)。
BIOS セットアップ画面が表示されます。

POINT

- ▶ ディスプレイの種類によっては画面表示が遅く、「FUJITSU」のロゴ表示が確認できない場合があります。
その場合は、再起動後ビープ音が鳴るまで、【F2】キーを押したままにしてください。



機種により、表示が異なる場合があります。

1. **メニューバー**
メニューの名称が表示されます。
2. **設定フィールド**
各メニューで設定する、項目と設定値が表示されます。
3. **ヘルプフィールド**
カーソルを合わせた項目の説明が表示されます。
4. **キー一覧**
設定時に使うキーの一覧です。

設定を変更する

BIOS セットアップは、キーボードを使ってすべての操作を行います。

- 1** 【←】【→】キーを押して、設定を変更したいメニューにカーソルを合わせます。
- 2** 【↑】【↓】キーを押して、設定を変更したい項目にカーソルを合わせます。
 - ▶の付いている項目はサブメニューがあることを表します。
 - ▶の付いている項目にカーソルを合わせ、【Enter】キーを押すと、サブメニューが表示されます。
- 3** 【+】【-】【Space】キーを押して、設定を変更します。
 - さらに他のメニューの設定を変更したいときは、手順1から繰り返します。
 - サブメニューを表示していた場合は、【Esc】キーを押すと1つ前の画面に戻ります。

BIOS セットアップを終了するときには、「BIOS セットアップを終了する」(→ P.85)をご覧ください。

各キーの役割

BIOS セットアップで使うキーの役割は次のとおりです。

キー	役割
【F1】キー	本パソコンのシステム情報を表示している「System Information メニュー」(→ P.107)が表示されます。閉じる場合は、【Esc】キーを押します。
【←】【→】キー	メニューを切り替えます。
【↑】【↓】キー	設定する項目にカーソルを移動します。
【+】【-】【F5】【F6】 【Space】キー	各項目の設定値を変更します。
【F7】キー	変更前の設定値が読み込まれます。
【F9】キー	標準設定値が読み込まれます。
【Esc】キー	「Exit」メニューが表示されます。サブメニューが表示されている場合は、1つ前の画面が表示されます。
【Enter】キー	次のことを行います。 <ul style="list-style-type: none"> ・▶が付いている項目にカーソルを合わせて【Enter】キーを押すと、サブメニューが表示されます。 ・設定値にカーソルを合わせて【Enter】キーを押すと、設定値の一覧が表示され、設定値を選択できます。
【Tab】キー	時刻や日付の設定時に時、分、秒または年、月、日の間でカーソルを移動します。

BIOS セットアップを終了する

- 1** 「Exit」メニューを表示します。
【Esc】キーまたは【←】【→】キーを押してください。
- 2** 【↑】【↓】キーを押して終了方法を選び、【Enter】キーを押します。
終了方法は、「Exit メニュー」（→ P.106）をご覧ください。
- 3** 【←】【→】キーを押して「Yes」にカーソルを合わせ、【Enter】キーを押します。
BIOS セットアップが終了します。

Boot Menu を使用する

どのデバイスから起動するかを選択します。

- 1** 本パソコンの電源を入れます。または、再起動します。
- 2** 「FUJITSU」のロゴが表示されている間に【F12】キーを押します。
Boot Menu 画面が表示されます。
- 3** 【↑】【↓】キーを押して起動するデバイスを選択し、【Enter】キーを押します。
選択したデバイスから本パソコンが起動します。
選択されたデバイスが接続されていない場合は、次のデバイスから起動します。

POINT

- ▶ Boot Menu を終了する場合は、【Esc】キーを押してください。

3 メニュー詳細

BIOS セットアップの個々のメニューを説明します。

重要

- ▶ パソコン本体にインストールされている OS は、ACPI モード (S3: 高度) に設定されています。
- ▶ BIOS セットアップの仕様は、改善のために予告なく変更することがあります。あらかじめご了承ください。

Main メニュー

Main メニューでは、日時およびハードディスクドライブやフロッピーディスクドライブに関する設定を行います。

■ 設定項目の詳細

System Time

現在の時刻を、時:分:秒で設定します (24 時間制)。キーボードから数値を入力します。【Tab】キー、【Enter】キーで右の項目に移動します。

- ・ 00:00:00 ~ 23:59:59

System Date

現在の日付を、月 / 日 / 年で設定します。キーボードから数値を入力します。【Tab】キー、【Enter】キーで右の項目に移動します。

- ・ 01/01/1981 ~ 12/31/2099

POINT

- ▶ 「System Time」、「System Date」は一度合わせれば電源を入れるたびに設定する必要はありません。入力した数値を修正するときは、【Back space】キーを押して、再度入力してください。

Diskette A

フロッピーディスクドライブのタイプを設定します。

- ・ None、360K、1.2M、720K、1.4M (初期値)

POINT

- ▶ 本パソコンでは、1.44/1.2MB 3.5" フロッピーディスクドライブが搭載されています。1.4M 以外の設定では、正常に動作しません。

□ Standard IDE / Native IDE

サブメニューを使用して、接続した IDE デバイスの情報を表示し、静音モードとハードディスクセキュリティを設定します。

カーソルを合わせて【Enter】キーを押すと、サブメニューが表示されます。

POINT

- ▶ 「Standard IDE」または「Native IDE」の右側に IDE デバイス名およびカッコ付きで IDE デバイスの接続場所が表示されます。
- ▶ IDE デバイスの接続場所と IDE/SATA コネクタとの関係は次のとおりです。
 - ・ プライマリ IDE マスタ (PM) → IDE コネクタ (マスタ側)
 - ・ プライマリ IDE スレーブ (PS) → IDE コネクタ (スレーブ側)
 - ・ ターシャリー IDE マスタ (TM) → SATA コネクタ 1
 - ・ ターシャリー IDE スレーブ (TS) → SATA コネクタ 3
 - ・ クォータナリー IDE マスタ (QM) → SATA コネクタ 2
- **Maximum Capacity**…LBA 形式で換算したディスクの容量が表示されます。
- **PIO Mode**…現在設定されている PIO 転送モードが表示されます。接続されている IDE デバイスの最も速い PIO 転送モードが自動的に設定されます。
- **DMA Mode**…現在設定されている DMA 転送モードが表示されます。接続されている IDE デバイスの最も速い DMA 転送モードが自動的に設定されます。
- **Firmware**…接続されているデバイスの Firmware の版数が表示されます。
- **Silent Mode**…本パソコンに標準で搭載されているハードディスクドライブは、すべて静音モードに設定されています。本項目は、変更せずにお使いください。なお、本パソコンに搭載されているハードディスクによっては、本項目が表示されないことがあります。
- **Password Status** … 接続されているハードディスクのセキュリティ状況が表示されます。なお、標準搭載のハードディスクは、ハードディスクセキュリティに対応しています。
 - ・ **Not supported** : ハードディスクが接続されていないか、接続されているハードディスクがセキュリティに対応していないことを示します。本表示になっている場合、Change Password によってハードディスクパスワードを設定できません。
 - ・ **Not Installed** : 接続されているハードディスクがセキュリティに対応していて、ハードディスクパスワードが設定されていないことを示します。本表示になっている場合、Change Password によってパスワードを設定できます。
 - ・ **Installed** : ハードディスクにパスワードが設定されていることを示します。Change Password でハードディスクパスワードを設定した場合に表示されます。
- **Change Password** … 【Enter】キーを押して、ハードディスクパスワードを設定します。ハードディスクパスワードを設定すると、BIOS セットアップ起動時およびシステム起動時にパスワード入力を要求されます。パスワードを入力すると、ハードディスクのセキュリティが解除され、ハードディスクが使用可能になります。

POINT

- ▶ ハードディスクパスワードとシステムパスワードに同じパスワードが設定されている場合、パソコンの起動時にハードディスクパスワードを入力する画面は、表示されません。
- ▶ ハードディスクパスワードの入力時に誤ったパスワードを入力したり、パスワードを入力しないまま【Enter】キーを押すと、「Invalid Password」というメッセージが表示されません。この動作を5回続けると、「System Disabled」という画面が表示され、ピープ音が鳴り、本パソコンはキーボードからの入力に反応しなくなります。この場合、本パソコンの電源ボタンを4秒以上押し続けて電源を切り、10秒以上待ってから電源を入れ、正しいパスワードを入力してください。
- ▶ ハードディスクパスワードを設定し、セキュリティ機能が有効になっているハードディスクは、本パソコン以外のパソコンではご使用になれません。

重要

- ▶ ハードディスクパスワードを忘れると、ハードディスクが使えなくなったり、ハードディスクセキュリティ機能を無効にすることができなくなります。この場合、修理が必要となりますので、弊社「富士通ハードウェア修理相談センター」、またはご購入元にご連絡ください。保証期間にかかわらず修理は有償となります。なお、ハードディスク内のデータは復旧できません。

- **Master Password**…ハードディスクパスワードを設定した場合に表示されます。本項目は、「Enabled」（初期値）のまま変更せずにお使いください。

□ Boot Options

サブメニューを使って、自己診断（POST）中のエラー検出や画面表示、起動デバイスの優先順位などを設定します。

カーソルを合わせて【Enter】キーを押すと、サブメニュー画面が表示されます。

- **POST Errors** …自己診断（POST）中に BIOS がエラーを検出したとき、エラーが表示され、停止するかどうかを設定します。
 - ・ **No Halt On Any Errors** : エラーを無視して、起動します。
 - ・ **Halt On All Errors（初期値）** : エラーが表示され、停止します。
- **SM Error Halt**…ファンエラーまたは温度エラーが発生した場合に、自己診断（POST）を停止するかどうかを設定します。なお、本設定にかかわらずファンエラーまたは温度エラーが発生した場合は、状態表示 LCD にエラーが表示されます。
 - ・ **Disabled** : エラーが発生した場合でも、自己診断（POST）を中断しません。「Quiet Boot」を「Disabled」に設定している場合は、メッセージが表示されます。
 - ・ **Enabled（初期値）** : エラーを検出した場合、自己診断（POST）を中断し、エラーメッセージを表示します。

POINT

- ▶ ファンエラーは、ファンの故障状態が10秒以上継続した場合に検出できます。そのため、自己診断（POST）中に新たに発生したファンエラーは検出できない場合があります。この場合は、次回起動時にエラーを検出します。
- ▶ BIOS セットアップを「Save Changes & Exit」で終了した場合は、エラー状態がクリアされます。エラー状態をクリアしたくない場合は、BIOS セットアップを「Discard Changes & Exit」で終了してください。

- **Fast Boot** …自己診断（POST）を簡略化して、起動時間を短くするかどうかを設定します。
 - ・ **Disabled** : 起動時間を短くしません。
 - ・ **Enabled（初期値）** : 起動時間を短くします。

POINT

▶ 起動時に POST でエラーが発生した場合、次回起動時の起動時間は短くなりません。

- Quiet Boot …本パソコンの起動時または再起動時に自己診断（POST）画面を表示するかどうかを設定します。
 - ・ Enabled：起動時または再起動時に「FUJITSU」ロゴが表示されます。
 - ・ Disabled：起動時または再起動時に自己診断（POST）画面が表示されます。
 - ・ Auto（初期値）：起動時または再起動時に「FUJITSU」ロゴが表示されます。増設した拡張カードに BIOS が搭載されている場合は、拡張カードの BIOS 画面が自動的に表示されます。

POINT

▶ 「FUJITSU」ロゴ表示中に【Esc】キーまたは【F3】キーを押すと自己診断画面に切り替わります。

▶ 通常は「Enabled」に設定しないでください。「Enabled」に設定すると、拡張カードの BIOS 画面が表示されないことがあるため、パソコンが起動していない状態にみえることがあります。

- Onboard VGA…標準搭載のグラフィックデバイスに関する設定を行います。カスタムメイドのグラフィックカードまたは PCI の拡張グラフィックカードを増設した場合に設定できます。
 - ・ Disabled：標準搭載のグラフィックデバイスを無効に設定します。
 - ・ Auto（初期値）：標準搭載のグラフィックデバイスを有効にするか無効にするかを、自動的に設定します。
- Primary Display…プライマリディスプレイになるビデオデバイスを選択します。
 - ・ PCI：PCI スロット 1、2、3、4、内蔵ディスプレイデバイス、または PCI Express x16 スロットの順にプライマリディスプレイを自動的に選択します。
 - ・ PEG（初期値）：内蔵のディスプレイデバイス、または PCI Express x16 スロットのディスプレイデバイスをプライマリディスプレイにします。
- Boot Menu…本パソコンの起動時または再起動時に、【F12】キーを押すことによって、Boot Menu（起動デバイスを選択するメニュー）を表示するかどうかを設定します。
 - ・ Disabled：Boot Menu が表示されません。
 - ・ Enabled（初期値）：Boot Menu が表示されます。
- PC Beep Volume…ビープ音の音量を設定します。
 - ・ High（初期値）：ビープ音を大きくします。
 - ・ Low：ビープ音を小さくします。
 - ・ Off：ビープ音が鳴らないようにします。
- Boot Sequence …サブメニューを使って OS を読み込むデバイスの優先順位を設定します。カーソルを合わせて【Enter】キーを押すと、サブメニューが表示されます。ただし、「Advanced」－「Reset Configuration Data」を「Yes」に設定している場合は、サブメニューを表示できません。

【↑】【↓】キーを使って優先順位を変更したいデバイスを選択後、【+】キーを押すと上側に、【-】キーを押すと下側にそれぞれ項目が移動して優先順位が変更されます。各項目の詳細は次のとおりです。

- ・ **+Diskette** : フロッピーディスクから起動します。本項目にカーソルを合わせて【Enter】キーを押すと、設定可能なデバイス名が表示されます。【↑】【↓】キーを使って優先順位を変更したいデバイスを選択後、【+】キーを押すと上側に、【-】キーを押すと下側にそれぞれ項目が移動して優先順位が変更されます。

各デバイスの意味は次のとおりです。

 - ・ **Standard** : 本パソコンに内蔵のフロッピーディスクドライブです。
 - ・ **FUJITSU MCM3064AP- (SM) (例)** : ATAPI Removable デバイスを接続した場合に、そのデバイス名が表示されます。
- ・ **+Hard Drive** : ハードディスクから起動します。本項目にカーソルを合わせて【Enter】キーを押すと、設定可能なデバイス名が表示されます。【↑】【↓】キーを使って優先順位を変更したいデバイスを選択後、【+】キーを押すと上側に、【-】キーを押すと下側にそれぞれ項目が移動して優先順位が変更されます。

各デバイスの意味は次のとおりです。

 - ・ **ST340111AS (TM) (例)** : 接続されている内蔵 IDE ハードディスク名が表示されます。末尾の (PM)、(PS)、(TM)、(TS)、(QM) はハードディスクが接続されている場所を示します (→ P.87)。
 - ・ **Alternate Device** : SCSI カードに接続されているデバイスなど、内蔵 IDE デバイス以外のハードディスクを選択します。

SCSI カードなどにハードディスクを増設している場合、優先順位の最初には、はじめに起動させたい OS がインストールされているハードディスクを選択してください。
- ・ **CD-ROM Drive** : IDE 接続の内蔵 CD/DVD ドライブまたは USB 接続のポータブル CD/DVD ドライブから起動します。
- ・ **Legacy LAN Card** : Legacy のネットワークブートデバイスから起動します。
- ・ **BootManage PXE, Slot 0500** : 標準搭載の PXE (Pre-boot Execution Environment) を使って、ネットワークブートします。「Advanced」-「Peripheral Configuration」-「LAN Controller」を「Disabled」に設定するか、「Advanced」-「Peripheral Configuration」-「LAN Remote Boot」を「Disabled」に設定し、再起動すると表示されなくなります。

POINT

- ▶ CD-ROM Drive から起動するにはブート可能な CD-ROM が必要となります。再起動前に CD-ROM ドライブに CD-ROM をセットしてください。また、USB のポータブル CD/DVD ドライブから起動する場合は、「Advanced」－「Peripheral Configuration」－「USB BIOS Supported Devices」を「Auto」または、「All」に設定する必要があります。
- ▶ 【↑】【↓】キーを使ってデバイスを選択し、【Space】キーを押すと「!」マークが表示され、このデバイスから起動しなくなります。なお、IDE-RAID モデルに標準搭載されている IDE-RAID カードおよび PCI SCSI カードなどの場合、「!」マークを付けても起動不可に設定することはできません。
通常は「!」マークを付けずにお使いください。
- ▶ デバイスを取り外すと、Diskette または Hard Drive の欄に、「!」マークの付いたデバイス名が表示されます。動作上問題はありませんが、削除したい場合は、そのデバイス名を選択し、【*】キーを押してください。
- ▶ なお、「!」マークの付いたデバイス名を削除するなど、初期状態に戻したい場合は、「Advanced」－「Reset Configuration Data」を「Yes」に設定し、「Exit」－「Save Changes & Exit」を実行してください。再起動時に初期状態に戻ります。
- ▶ 拡張カード（グラフィックカードや拡張 PCI カード）の取り付けや取り外しを行うと、OS を読み込むデバイスの優先順位が変わり、パソコンが起動しないことがあります。この場合は、本項目で起動したいデバイスの順位を最上位に設定してください。
標準モデルの場合は「Main」メニューの「Native IDE」に表示されているドライブ名を「+Hard Drive」の最上位に、IDE-RAID モデルの場合は「FastTrak RAID Controller」を「+Hard Drive」の最上位に設定してください。

□ Base Memory

コンベンショナルメモリの容量が表示されます。

□ Extended Memory

本パソコンに搭載している拡張メモリの容量が表示されます。内蔵のグラフィックアクセラレータや BIOS がメモリの一部を使用しているため、実際に搭載されている拡張メモリの容量より、10MB 少なく表示されます。

POINT

- ▶ カスタムメイドで RADEON X1800 XL を選択した場合は、実際に搭載されている拡張メモリの容量より 2MB 少なく表示されます。

Advanced メニュー

Advanced メニューでは、内蔵デバイスに関する設定を行います。

■ 設定項目の詳細

□ Peripheral Configuration

サブメニューを使って、内蔵デバイスに関する設定を行います。

カーソルを合わせて【Enter】キーを押すと、サブメニュー画面が表示されます。

- Serial 1 … シリアルポート 1 の I/O ポートアドレス、割り込み要求を設定します。
 - ・ Disabled : シリアルポート 1 を使用禁止にします。
 - ・ Enabled : I/O ポートアドレスと割り込み要求を設定することによって、シリアルポート 1 を使用可能にします。
 - ・ Auto (初期値) : BIOS または OS が自動的に I/O ポートアドレスと割り込み要求を設定します。
- Serial 1 Address … 「Serial 1」を「Enabled」に設定したときの、I/O ポートアドレスと割り込み要求を設定します。「Serial 1」を「Enabled」に設定した場合に表示されます。
 - ・ 3F8h,IRQ 4 (初期値)、2F8h,IRQ 3、3E8h,IRQ 4、2E8h,IRQ 3
- Parallel … パラレルポートの I/O ポートアドレス、割り込み要求を設定します。
 - ・ Disabled : パラレルポートを使用禁止にします。
 - ・ Enabled : I/O ポートアドレスと割り込み要求を設定することによって、パラレルポートを使用可能にします。
 - ・ Auto (初期値) : BIOS または OS が自動的に I/O ポートアドレスと割り込み要求を設定します。

POINT

- ▶ 「Auto」に設定すると、接続するプリンタによっては、正常に動作しない、またはプリンタを自動的に認識しない場合があります。この場合、「Enabled」に設定してください。

- Parallel Mode … パラレルポートの動作モードを設定します。
 - ・ Printer : 出力専用モードに設定します。本設定を選択した場合は、プリンタのみ接続可能です。
 - ・ Bidirection (初期値) : 双方向モードに設定します。双方向モード対応の周辺機器を接続するときに選択します。
 - ・ EPP : EPP モードに設定します。EPP 規格の周辺機器を接続するときに選択します。
 - ・ ECP : ECP モードに設定します。ECP 規格の周辺機器を接続するときに選択します。
- Parallel Address … 「Parallel」を「Enabled」に設定したときの、I/O ポートアドレスと割り込み要求を設定します。「Parallel」を「Enabled」に設定した場合に表示されます。
 - ・ 378h,IRQ 7 (初期値)、278h,IRQ 5、3BCh,IRQ 7

POINT

- ▶ 「Parallel Mode」を「EPP」または「ECP」に設定した場合、「3BCh,IRQ7」は表示されません。

- DMA Channel … ECP 規格の周辺機器を接続する場合に使用する DMA チャンネルを設定します。「Parallel」を「Enabled」および「Parallel Mode」を「ECP」に設定した場合に表示されます。
 - ・ DMA 1、DMA 3 (初期値)

- **USB Enable Ports**…OS 起動後に使用可能にする USB ポートを設定します。
 - ・ None : すべての USB ポートを使用禁止にします。
 - ・ Internal : パソコン内部の USB ポートのみを使用可能にし、外部の USB ポートを使用禁止にします。
 - ・ All (初期値) : すべての USB ポートを使用可能に設定します。

POINT

- ▶ 本設定で USB ポートを使用不可能に設定しても、POST 中は接続している USB デバイスが使用可能です。また、USB デバイスからの起動も可能になります。USB デバイスからの起動を禁止したい場合は、「USB BIOS Supported Devices」で設定してください。

- **USB 2.0 Host Controller**…USB2.0 コントローラを使用するかどうかを設定します。
 - ・ Disabled : USB 2.0 コントローラを使用禁止にします。
 - ・ Enabled (初期値) : USB 2.0 コントローラを使用可能にします。
- **USB BIOS Supported Devices**…BIOS がエミュレートする USB デバイスの種類を設定します。USB キーボードおよび USB マウスの場合は、USB 未対応の OS でも使用可能になります。起動可能な USB デバイスの場合は、その USB デバイスからの起動が可能になります。
 - ・ None : どの種類の USB デバイスもエミュレートしません。
 - ・ Auto (初期値) : POST 中に USB キーボード、USB マウス、USB フロッピー、USB MO ドライブ、USB CD/DVD ドライブを検出した場合のみ、これらのデバイスをエミュレートします。
 - ・ Keyboard/Mouse : USB キーボード、USB マウスのみエミュレートします。
 - ・ All : BIOS でエミュレート可能なすべての種類の USB デバイスをエミュレートします。
- **USB Boot Delay**…「USB BIOS Supported Devices」を「None」以外に設定した場合に、本設定の変更が可能になります。ただし、本設定は、「0 s」(初期値)のまま変更せずにお使いください。

□ Peripheral Configuration

-ATA Controller Config

サブメニューを使って、内蔵 IDE コントローラに関する設定を行います。
カーソルを合わせて【Enter】キーを押すと、サブメニュー画面が表示されます。

- **S-ATA Mode**…本設定は、「Native」(初期値)のまま変更せずにお使いください。
- **Primary IDE Channel**…IDE ポートを有効にするかどうかを設定します。
 - ・ Enabled (初期値) : IDE ポートを有効にします。
 - ・ Disabled : IDE ポートを無効にします。
- **Tertiary IDE Channel**…SATA1 ポートおよび SATA3 ポートを有効にするかどうかを設定します。
 - ・ Enabled (初期値) : SATA1 および SATA3 ポートを有効にします。
 - ・ Disabled : SATA1 および SATA3 ポートを無効にします。
- **Quaternary IDE Channel**…SATA2 ポートおよび SATA4 ポートを有効にするかどうかを設定します。
 - ・ Enabled (初期値) : SATA2 および SATA4 ポートを有効にします。
 - ・ Disabled : SATA2 および SATA4 ポートを無効にします。
- **Diskette Controller**…フロッピーディスクコントローラを使用するかどうかを設定します。
 - ・ Disabled : フロッピーディスクコントローラを使用禁止にします。
 - ・ Enabled (初期値) : フロッピーディスクコントローラを使用可能にします。

- **Mouse Controller** … PS/2 マウスコントローラを使用するかどうかを設定します。
 - ・ **Disabled** : PS/2 マウスコントローラを使用禁止にします。
 - ・ **Enabled** : PS/2 マウスコントローラを使用可能にします。
 - ・ **Auto Detect (初期値)** : PS/2 マウスが接続されている場合に、PS/2 マウスコントローラを使用可能にします。
- **LAN Controller** … 内蔵の LAN コントローラを使用するかどうかを設定します。
 - ・ **Disabled** : LAN コントローラを使用禁止にします。
 - ・ **Enabled (初期値)** : LAN コントローラを使用可能にします。
- **LAN Remote Boot** … ネットワークサーバーから起動する機能 (PXE : Pre-boot Execution Environment) を使用するかどうかを設定します。LAN Controller を「Enabled」に設定した場合に表示されます。
 - ・ **Disabled** : この機能を使用禁止にします。
 - ・ **Enabled (初期値)** : この機能を使用可能にします。本設定を選択した場合、再起動時に「Main」-「Boot Option」-「Boot Sequence」に「BootManage PXE, Slot 0700」が追加されます。

POINT

- ▶ ネットワークサーバーから起動するためには、「Wired for Management Baseline Version 2.0」に準拠したインストレーションサーバーシステムが必要となります。

- **Audio Controller** … 内蔵のオーディオコントローラを使用するかどうかを設定します。
 - ・ **Disabled** : オーディオコントローラを使用禁止にします。
 - ・ **Enabled (初期値)** : オーディオコントローラを使用可能にします。

□ PCI Configuration

サブメニューを使って、PCI 割り込みに関する設定を行います。

カーソルを合わせて【Enter】キーを押すと、サブメニュー画面が表示されます。

- **PCI IRQ Line 1 ~ 8** … PCI 割り込み信号 (INTA# ~ INTH#) に割り当てる割り込み要求を設定します。
 - ・ Disabled : 割り当てません。
 - ・ Auto (初期値) : 自動的に割り当てます。
 - ・ IRQ 3、IRQ 4、IRQ 5、IRQ 6、IRQ 7、IRQ 9、IRQ 10、IRQ 11、IRQ 12、IRQ 14、IRQ 15 : 選択した割り込み要求に設定します。

POINT

- ▶ 通常は「Auto」に設定してください。
- ▶ OS で ACPI を有効に設定している場合は、本設定を使って IRQ を割り当てることはできません。なお、本パソコンの出荷時は、ACPI が有効に設定されています。
- ▶ IRQ 3、IRQ 4 を選択する場合は、シリアルポート (Serial 1) で同じ割り込み要求を使っていないことを確認してください。
- ▶ IRQ 5、IRQ 7 を選択する場合は、パラレルポート (Parallel) で同じ割り込み要求を使っていないことを確認してください。
- ▶ IRQ 6 は内蔵のフロッピーディスクコントローラ (Diskette Controller) を使用しない場合に設定できます。
- ▶ PCI デバイスが割り込み信号 (PCI IRQ Line 1 ~ PCI IRQ Line 8) を使用している場合、「Disabled」に設定できません。本パソコンでは次のとおりに割り込み信号を使用しています。

PCI IRQ Line 1 : 内蔵または PCI Express x16 カードのグラフィック、内蔵 Audio コントローラ、内蔵 LAN コントローラ

PCI IRQ Line 2 : PCI Express x1 スロット 2

PCI IRQ Line 3 : 内蔵 IDE コントローラ、PCI Express x1 スロット 1、PCI スロット 3

PCI IRQ Line 4 : 内蔵 SMBus コントローラ、内蔵 SATA コントローラ、PCI スロット 4

PCI IRQ Line 5 : 内蔵 USB コントローラ 4

PCI IRQ Line 6 : 内蔵 USB コントローラ 3、PCI スロット 2

PCI IRQ Line 7 : 内蔵 USB コントローラ 2、PCI スロット 1

PCI IRQ Line 8 : 内蔵 USB コントローラ 1、内蔵 USB2.0 コントローラ

□ Advanced System Configuration

サブメニューを使って、システムの詳細について設定を行います。

カーソルを合わせて【Enter】キーを押すと、サブメニュー画面が表示されます。

- **PCI Bus Parity Checking** … PCI バスのパリティエラーを検出するかどうかを設定します。
 - ・ Disabled (初期値) : 検出しません。
 - ・ Enabled : 検出します。

POINT

- ▶ PCI バスのシステムエラー、パリティエラーを検出すると、システムは停止します。システムを再開させるには、電源ボタンを 4 秒以上押し続けて強制的に電源を切り、10 秒以上待つから電源を入れる必要があります。強制的にシステムを終了させると、OS 上での作業内容は保存されませんので、ご注意ください。

- **PCI Bus SERR for Video** … PCI Express x16 グラフィックスカードのシステムエラーを検出するかどうかを設定します。
 - ・ Disabled (初期値) : 検出しません。
 - ・ Enabled : 検出します。

- BIOS Work Space Location … BIOS が使用するデータ領域をメモリ上のどの位置に配置するかを設定します。
 - ・ Expansion ROM Area : 拡張 ROM 領域に配置します。
 - ・ Top of Base Memory (初期値) : 640KB の基本メモリ領域の上位に配置します。

POINT

- ▶ 「Expansion ROM Area」に設定すると、オプション ROM 用のメモリ領域が若干少なくなります。そのため、オプション ROM 付きの拡張カードを複数枚増設した場合は、POST 時に「Expansion ROM not initialized」エラーが発生する場合があります。この場合、「Top of Base Memory」に設定してください。
 - ▶ 「Top of Base Memory」に設定すると、他の Windows 98 をインストールしたパソコンで作成した起動フロッピーディスクが正常に起動しない場合があります。Windows 98 の起動フロッピーディスクを使用する場合は、「Expansion ROM Area」に設定してください。なお、起動時に「Expansion ROM not initialized」のエラーメッセージが表示された場合は、【F1】キーを押し、フロッピーディスクからの起動を開始してください。
- Limit CPUID Functions…CPUID 命令の拡張 Function を制限するかどうかを設定します。拡張 Function に対応していない OS では、システムが起動しないことがあります。その場合は「Enabled」に設定してください。
 - ・ Disabled (初期値) : CPUID 命令の拡張 Function を制限しません。
 - ・ Enabled : CPUID 命令の拡張 Function を制限します。
 - NX Memory Protection…プロセッサの「エグゼキュート・ディスエーブル・ビット機能」を有効にするか無効にするかを設定します。
 - ・ Enabled (初期値) : 有効にします。
 - ・ Disabled : 無効にします。

POINT

- ▶ エグゼキュート・ディスエーブル・ビット機能は、Windows XP SP2 のデータ実行防止 (DEP) 機能と連動し、悪意のあるプログラムが不正なメモリ領域を使用することを防ぎます。
 - ▶ エグゼキュート・ディスエーブル・ビット機能およびデータ実行防止 (DEP) は、Windows XP モデルで Microsoft® Windows® XP Service Pack 2 セキュリティ強化機能搭載 (以降、Windows XP SP2) をインストールした場合にのみ使用できます。その他の OS をご使用になる場合は、「Disabled」に設定してください。なお、Windows XPモデルには、あらかじめWindows XP SP2がインストールされています。
 - ▶ 本設定を有効にすると、Windows XP の「システムのプロパティ」ウィンドウの「全般」タブに「物理アドレス拡張」というメッセージが表示されます。
 - ▶ データ実行防止 (DEP) 機能がウイルスやその他の脅威を検出した場合、「データ実行防止」ウィンドウに「コンピュータ保護のため、このプログラムは Windows により終了されました。」というメッセージが表示されます。この場合は、「データ実行防止」ウィンドウの「その他の詳細情報を表示します。」をクリックし、表示される対処方法に従ってください。
- Discard Timer Mode…PCI バスのバースト転送の際の遅延転送について設定します。
 - ・ 1024 clocks (初期値) : 1024 クロックに遅延させます。
 - ・ 128 clocks : 128 クロックに遅延させます。
 - SMART Device Monitoring…本設定は、「Disabled」(初期値) のまま変更せずにお使いください。

□ System Management

システムマネジメントに関する設定を行います。

- **Battery State** … 内蔵バッテリーの状態が表示されます。
- **Fan State** … 本パソコンが搭載しているファンの状態が表示されます。
- **Thermal Sensor State** … 本パソコン内部の温度状態が表示されます。

□ Reset Configuration Data

システムのリソースが記録されている ESCD (Extended System Configuration Data) および起動デバイスの情報を初期化するかどうかを設定します。

- ・ **No (初期値)** : ESCD / 起動デバイスの情報を初期化しません。
- ・ **Yes** : 再起動時に ESCD / 起動デバイスの情報を初期化します。

POINT

- ▶ 「Exit」 - 「Get Default Values」を選択すると、設定が自動的に「Yes」に変更されます。
- ▶ 「Yes」に設定して再起動時に ESCD / 起動デバイスの情報を初期化すると、自動的に設定が「No」に変更されます。

□ Hyper-Threading

ハイパー・スレッディング・テクノロジー機能を有効にするか無効にするかを設定します。

- ・ **Disabled (初期値)** : 無効にします。
- ・ **Enabled** : 有効にします。

POINT

- ▶ ハイパー・スレッディング・テクノロジー機能は、Windows XP モデルで Microsoft® Windows® XP Service Pack 2 セキュリティ強化機能搭載（以降、Windows XP SP2）をインストールした場合にのみ使用できます。その他の OS をご使用になる場合は、「Disabled」に設定してください。
なお、Windows XPモデルには、あらかじめWindows XP SP2がインストールされています。

Security メニュー

Security メニューでは、本パソコンを特定の人だけが使用できるように設定を行います。

■ 設定項目の詳細

□ Setup Password

BIOS セットアップのセキュリティに使用するパスワード（セットアップパスワード）の設定状況が表示されます。

- ・ Not Installed（初期値）：パスワードは設定されていません。
- ・ Installed：パスワードが設定されています。

□ System Password

システム起動時のセキュリティに使用するパスワード（システムパスワード）の設定状況が表示されます。

- ・ Not Installed（初期値）：パスワードは設定されていません。
- ・ Installed：パスワードが設定されています。

□ Set Setup Password

【Enter】キーを押して、セットアップパスワードを設定します。セットアップパスワードを設定すると、BIOS セットアップ時にパスワード入力を要求されます。ただし、システムロック・セキュリティ（→ P.99）をインストールしている場合は設定できません。

POINT

- ▶ パスワード入力時に、誤ったパスワードを3回入力すると、「System Disabled」と表示され、ピープ音が鳴り、本パソコンはキーボードからの入力に反応しなくなります。この場合、パソコン本体前面の電源ボタンを4秒以上押し続けて電源を切り、10秒以上待ってから電源を入れ、正しいパスワードを入力してください。
- ▶ セットアップパスワードを忘れると、BIOS セットアップに入ることができなくなります。この場合、修理が必要となりますので、「富士通ハードウェア修理相談センター」、またはご購入元にご連絡ください。

□ Setup Password Lock

セットアップパスワードが設定されている場合に有効です。拡張カードの初期化中に、キーボードをロックできます。起動時にセットアップを実行できる拡張カード（SCSI カードなど）を実装している場合、キーボードをロックすることで、拡張カードの設定を保護できます。

- ・ Standard（初期値）：キーボードをロックしません。
- ・ Extended：キーボードをロックします。

□ Set System Password

【Enter】キーを押して、システムパスワードを設定します。システムパスワードは、セットアップパスワードを設定した場合に、設定可能になります。システムパスワードを設定すると、本パソコンの起動時にパスワード入力を要求されます。ただし、システムロック・セキュリティ（→ P.99）をインストールしている場合は設定できません。

POINT

- ▶ パスワード入力時に、誤ったパスワードを3回入力すると、「System Disabled」と表示され、ビーブ音が鳴り、本パソコンはキーボードからの入力に反応しなくなります。この場合、パソコン本体前面の電源ボタンを4秒以上押し続けて電源を切り、10秒以上待ってから電源を入れ、正しいパスワードを入力してください。

□ System Password Mode

システム起動時のパスワードの入力方法について設定します。ただし、システムロック・セキュリティ (→ P.99) をインストールしている場合は設定できません。

- **System (初期値)** : 本パソコンの起動時にパスワードの入力画面が表示され、パスワードを入力するとセキュリティが解除されます。
- **Keyboard** : 本パソコンの起動時にパスワードの入力は要求されませんが、キーボード/マウスがロックされ、操作を防止します。キーボードからパスワードを入力して【Enter】キーを押すと、セキュリティが解除されます。

POINT

- ▶ USB キーボード/マウスをお使いになる場合、本機能は使えません。
- ▶ OS が起動されているのに、キーボード上のインジケータが交互に点灯している場合は、パスワード入力を要求されている状態です。パスワードを入力し、【Enter】キーを押してください。なお、パスワード入力のウィンドウは表示されません。

□ System Password Lock

本項目は、「System Password Mode」を「System」(初期値) に設定している場合に表示されます。Wake up on LAN で起動したときに、パスワードの入力を省略するかどうかを設定します。ただし、システムロック・セキュリティ (→ P.99) をインストールしている場合は設定できません。

- **Standard** : パスワードの入力が要求されます。
- **WOL Skip (初期値)** : パスワードの入力が省略されます。

□ SmartCard SystemLock

スマートカードを使ったシステムロック・セキュリティ機能について設定します。本機能は、カスタムメイドでスマートカードリーダー/ライタを選択している場合に使用できます。本機能の使用方法については、『FMV マニュアル』内の「カスタムメイドオプション」にあるマニュアルもあわせてご覧ください。

- **SmartCard SystemLock**…システムロック・セキュリティの設定状況が表示されます。
 - **Not Installed** : システムロック・セキュリティが無効になっています。
 - **Installed** : システムロック・セキュリティの状態は有効です。
- **Install Single PC**…【Enter】キーを押すと、シングル PC 運用のシステムロック・セキュリティをインストールします。すでにシステムロック・セキュリティがインストールされている場合は表示されません。

POINT

- ▶ セットアップパスワード (→ P.111) を設定している場合は、システムロック・セキュリティをインストールできません。誤って【Enter】キーを押してしまった場合は、【Ctrl】+【Alt】+【Delete】キーを押してパソコン本体を再起動してください。

- **Install Group PC**… **【Enter】** キーを押すと、グループ PC 運用のシステムロック・セキュリティをインストールします。すでにシステムロック・セキュリティがインストールされている場合は表示されません。

POINT

- ▶ セットアップ・パスワードを設定している場合は、システムロック・セキュリティをインストールできません。誤って **【Enter】** キーを押してしまった場合は、**【Ctrl】 + 【Alt】 + 【Delete】** キーを押してパソコン本体を再起動してください。
- **Uninstall**… 「Install Single PC」または「Install Group PC」を使ってシステムロック・セキュリティをインストールした後に表示されます。**【Enter】** キーを押すとシステムロック・セキュリティをアンインストールします。システムロック・セキュリティがインストールされていない場合は表示されません。
- **SmartCard and PIN**…スマートカードの PIN 入力を常に要求するかどうかを設定します。システムロック・セキュリティがインストールされていない場合は表示されません。
 - ・ **Always required** : スマートカードの PIN 入力は常に要求されます。
 - ・ **Ignore on WOL : Wakeup on LAN** によって本パソコンを起動した場合は、スマートカードの PIN 入力は不要になります。
- **SmartCard Initialization — Admin SmartCard**… **【Enter】** キーを押して、管理者用のスマートカードを作成します。詳しくは『FMV マニュアル』内の「カスタムメイドオプション」にあるマニュアルをご覧ください。
- **SmartCard Initialization — SuperUser SmartCard**… **【Enter】** キーを押して、スーパーユーザー用のスマートカードを作成します。詳しくは『FMV マニュアル』内の「カスタムメイドオプション」にあるマニュアルをご覧ください。
- **SmartCard Initialization — User SmartCard**… **【Enter】** キーを押して、ユーザー用のスマートカードを作成します。詳しくは『FMV マニュアル』内の「カスタムメイドオプション」にあるマニュアルをご覧ください。
- **SmartCard Initialization — Service SmartCard**… **【Enter】** キーを押して、サービス用のスマートカードを作成します。詳細は『FMV マニュアル』内の「カスタムメイドオプション」にあるマニュアルをご覧ください。
- **SmartCard Configuration — Change PIN**… **【Enter】** キーを押して、スマートカードの PIN を変更します。詳しくは『FMV マニュアル』内の「カスタムメイドオプション」にあるマニュアルをご覧ください。
- **SmartCard Configuration — Change PUK**… **【Enter】** キーを押して、スマートカードの PUK を変更します。詳しくは『FMV マニュアル』内の「カスタムメイドオプション」にあるマニュアルをご覧ください。
- **SmartCard Configuration — Unblock SmartCard**… **【Enter】** キーを押して、ブロックされたスマートカードの解除を行います。詳しくは『FMV マニュアル』内の「カスタムメイドオプション」にあるマニュアルをご覧ください。

□ System Load

フロッピーディスク、ATAPI CD-ROM ドライブからの起動を禁止するかどうかを設定します。

- ・ **Standard (初期値)** : 禁止しません。
- ・ **Diskette/CDROM Lock** : 禁止します。

□ Setup Prompt

本パソコンの起動時に、画面下に「<F2> BIOS Setup / <F12> Boot Menu」と表示するかどうかを設定します。

- Disabled : 表示しません。
- Enabled (初期値) : 表示します。

□ Virus Warning

本パソコンの起動時に、ウイルス感染などが原因でハードディスクのマスタブートレコードのサイズが変更されているかどうかを確認します。

- Disabled (初期値) : 確認しません。
- Enabled : 確認します。ハードディスクのマスタブートレコードのサイズが、前回起動時と異なる場合、エラーが表示されます。
- Confirm : エラーが表示された場合、本設定を選択することによって、次回起動時から、エラーが表示されなくなります。再起動後は、自動的に「Enabled」の設定になります。

□ Diskette Write

フロッピーディスクへの書き込みを可能にするかどうかを設定します。

- Disabled : 書き込みを禁止します。
- Enabled (初期値) : 書き込みを可能にします。

□ Flash Write

BIOS フラッシュメモリへの書き込みを可能にするかどうかを設定します。ただし、システムロック・セキュリティ (→ P.99) をインストールしている場合は設定できません。

- Disabled : 書き込みを禁止します。
- Enabled (初期値) : 書き込みを可能にします。

□ Embedded Security Chip

本パソコンに内蔵のセキュリティチップを使ったセキュリティ機能を使用するかどうかを設定します。

- Disabled (初期値) : セキュリティチップによるセキュリティ機能を使用しません。
- Enabled : セキュリティチップによるセキュリティ機能を使用します。

POINT

- ▶ 本項目の設定を行う場合は、『FMV マニュアル』内のマニュアルもあわせてご覧ください。
- ▶ セキュリティチップを有効にするには、BIOS セットアップ終了後に本パソコンを再起動してください。

□ Clear Security Chip

セキュリティチップの情報を削除します。「Embedded Security Chip」の設定が「Enabled」の場合に表示されます。

- Disabled (初期値) : 削除しません。
- Enabled : 本設定に変更後、BIOS セットアップを保存して終了した際に、セキュリティチップの情報を削除します。

POINT

- ▶ 本項目を変更する場合は、【Alt】 + 【S】 キーを押してください。
- ▶ 本項目の設定を行う場合は、『FMV マニュアル』内のマニュアルもあわせてご覧ください。

□ Cabinet Monitoring

BIOS によるカバーオープン検知機能を使用するかどうかを設定します。本機能を使用する場合は、セットアップパスワードを設定する必要があります。

- **Disabled (初期値)** : 使用しません。
- **Enabled** : 使用します。セットアップパスワードが設定されている場合、カバーが取り外された形跡を検出すると、システム起動時に自動的に BIOS セットアップが起動し、パスワードを要求されます。正しいパスワードを入力し、BIOS セットアップを保存して終了しない限り、システムを起動しないようにします。

Power メニュー

Power メニューでは、プロセッサの省電力モードや電源オン／オフ機能に関する設定を行います。

■ 設定項目の設定

□ CPU & Fan Configuration

プロセッサの省電力モードと FAN 制御に関する設定を行います。

- System Mode Configuration…CPU Thermal Management、CPU Halt Mode(C1E)、Enhanced SpeedStep、SM Fan Control を一括して設定します。
本設定は「Auto」（初期値）のまま変更せずにお使いください。
- CPU Thermal Management…カスタムメイドでPentium® 4 670を選択している場合のみ表示されます。本設定は「Enhanced」（初期値）のまま変更せずにお使いください。
- CPU Halt Mode (C1E)…本設定は「Enhanced」（初期値）のまま変更せずにお使いください。
- Enhanced SpeedStep…本設定は「Enabled」（初期値）のまま変更せずにお使いください。
- SM Fan Control…本設定は「Auto」（初期値）のまま変更せずにお使いください。

□ ACPI Configuration

ACPI に関する設定を行います。

- ACPI Save To RAM…ACPI 対応の OS で、S3 モード (Suspend to RAM) を使うかどうかを設定します。
 - ・ Disabled : S3 モードを無効にします。
 - ・ Enabled (初期値) : S3 モードを有効にします。

POINT

- ▶ ACPI の S3 モードに対応していない周辺機器を増設する場合は、「Disabled」に設定してください。

□ Power On/Off

サブメニューを使って、電源オン／オフに関する設定を行います。

カーソルを合わせて【Enter】キーを押すと、サブメニュー画面が表示されます。

- Power-on Source … 電源オンに関する設定を行います。
 - ・ BIOS Controlled (初期値) : BIOS による電源オン機能を使用します。「Power-on Source-LAN」および「Power-on Source-Wake Up Timer」の設定が有効になります。
 - ・ ACPI Controlled : BIOS による電源オン機能を使用しません。電源オン機能は、Windows XP などの ACPI OS が制御します。「Power-on Source-LAN」および「Power-on Source-Wake Up Timer」の設定は無効になります。
- Power-on Source - LAN … 標準搭載、カスタムメイドの選択または別売の LAN コントローラが、ウェイクアップパケットを受信したときに、電源を入れるかどうかを設定します。
 - ・ Disabled (初期値) : 電源を入れません。
 - ・ Enabled : 電源を入れます。

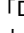
POINT

- ▶ 標準搭載の LAN コントローラの場合、以下の条件では本設定に関わらずウェイクアップパケットを受信したときに電源が入ります。
 - ・「Power-on Source」を「ACPI Controlled」に設定している場合で、Windows からシャットダウンした後
 - ・「Power Failure Recovery」を「Disabled」に設定している場合で、AC 電源に接続した直後
 なお、お使いになる LAN カードの種類によっては、「Power Failure Recovery」を「Previous State」または「Always OFF」に設定する必要があります。
 - ▶ 「Enabled」に設定すると、パソコンが電源オフ状態のときに電源が入るようになります。スタンバイ状態、休止状態のときに電源が入るようにするには、Windows のデバイスマネージャで設定する必要があります。
- Power-on Source - Wake Up Timer…次の「Wake Up Time」、「Wake Up Mode」で指定した時刻に本パソコンの電源を自動的に入れるかどうかを設定します。
 - ・ Disabled (初期値) : 時刻による電源オン機能を無効にします。
 - ・ Enabled : 指定した時刻に電源を自動的に入れます。
 - Wake Up Time…電源を入れる時刻を、時 : 分 : 秒で設定します (24 時間制)。キーボードから数値を入力します。【Tab】キー、【Enter】キーで右の項目に移動します。
 - ・ 00:00:00 ~ 23:59:59
 - Wake Up Mode…時刻によって電源を入れる日付について設定します。
 - ・ Daily : 毎日、「Wake Up Time」で指定した時刻に電源が入ります。
 - ・ Monthly : 毎月、以下の「Wake Up Day」で指定した日にのみ電源が入ります。
 - Wake Up Day…電源を入れる日について設定します。「Wake Up Mode」が「Daily」に設定されている場合は表示されません。【+】キー、【-】キーで値を変更します。
 - ・ 1 ~ 31
 - Power-off Source - Software …本設定は、「Enabled」(初期値)のまま変更せずにお使いください。
 - Power-off Source -Keyboard…本設定は、「Disabled」(初期値)のまま変更せずにお使いください。
 - Power-off Source - Power Button…電源ボタンによって電源を切るかどうかを設定します。
 - ・ Enabled (初期値) : 電源を切ります。
 - ・ Disabled : 電源を切りません。

POINT

- ▶ Windows XP などの ACPI OS は、OS 自身が電源ボタンを制御するため、本設定に影響されません。
 - ▶ 「Enabled」に設定した場合、自己診断中 (POST 中) に電源を切らないでください。
- Power Failure Recovery … 停電などからの復電時に、パソコン本体の電源を自動的に入れるかどうかを設定します。
 - ・ Always Off : 復電しても電源は入りません。
 - ・ Always On : 復電したときに電源を入れます。
 - ・ Previous State (初期値) : AC 電源が切れる前の状態にします。
 - ・ Disabled : この機能を使用しません。

 **POINT**

- ▶ 「Always Off」に設定した場合、または「Previous State」に設定し、AC 電源が切れる前の状態がシャットダウンや休止状態の場合、復電の際に一瞬電源が入りますが、故障ではありません。この現象を回避する場合は「Disabled」に設定してください。
- ▶ AC 電源切断後 10 秒以上待ってから電源を入れてください。10 秒以内に入れると正常に動作しない場合があります。
- ▶ 「Previous State」に設定した場合、AC 電源が切れる前の状態が起動中またはスタンバイ状態のときに、パソコン本体の電源が入ります。休止状態のときには、電源は入りません。
- ▶ UPS などを使って復電時に電源を投入させたい場合は、「Always On」に設定してください。
- ▶ 「Disabled」に設定した場合、電源投入時に状態表示 LCD (→ P.21) に  マークが表示されることがありますが、故障ではありません。

Exit メニュー

Exit メニューでは設定値の保存や読み込み、BIOS セットアップの終了などを行います。

■ 設定項目の詳細

Save Changes & Exit

設定した内容を CMOS RAM に保存して BIOS セットアップを終了するときに選びます。この項目にカーソルを合わせて **【Enter】** キーを押すと、「Save configuration changes and exit now?」というメッセージが表示されます。「Yes」を選択し、**【Enter】** キーを押してください。

Discard Changes & Exit

設定した内容を CMOS RAM に保存しないで BIOS セットアップを終了するときに選びます。設定を変更している場合、この項目にカーソルを合わせて **【Enter】** キーを押すと、「Configuration has not been saved! Save before exiting?」というメッセージが表示されます。「No」を選択し、**【Enter】** キーを押してください。「Yes」を選択すると、CMOS RAM に保存されます。

Get Default Values

すべての項目を標準設定値にするときに選びます。この項目にカーソルを合わせて **【Enter】** キーを押すと、「Load default configuration now?」というメッセージが表示されます。「Yes」を選択し、**【Enter】** キーを押してください。

Load Previous Values

すべての項目について、変更した設定を取り消すときに選びます。CMOS RAM から変更前の値を読み込みます。この項目にカーソルを合わせて **【Enter】** キーを押すと、「Load previous configuration now?」というメッセージが表示されます。「Yes」を選択し、**【Enter】** キーを押してください。

POINT

- ▶ お使いのモデルによっては、「Get Default Values」を実行しても、ご購入時の設定に戻らない項目があります（→『取扱説明書』）。

System Information メニュー

System Information メニューには、BIOS セットアップやパソコン本体についての情報が表示されます。

BIOS セットアップ画面で、【F1】 キーを押すと表示されます。

なお、このマニュアルでは主なシステム情報のみ記載しています。

■ 設定項目の詳細

BIOS Release

BIOS のバージョンが表示されます。

BIOS Date

BIOS の日付が表示されます。

System ROM

BIOS が使う領域のアドレスが表示されます。

CPU Type

搭載されている CPU の種類が表示されます。

CPU /FSB Freq

搭載されている CPU とシステムバスの速度が表示されます。

Cache L1/L2/L3

搭載されている CPU の L1 キャッシュ容量、L2 キャッシュ容量、および L3 キャッシュ容量が表示されます。

本パソコンに搭載されている CPU のキャッシュ容量は次のとおりです。

L1 キャッシュ容量：16K

L2 キャッシュ容量：2048K

L3 キャッシュ容量：-

Identnr.

本パソコンのカスタムメイド（BTO）番号が表示されます。

Customer ID

本パソコンのシリアル番号（製造番号）が表示されます。

COM Ports

シリアルポートに割り当てられている I/O ポートアドレスが表示されます。

LPT Ports

パラレルポートに割り当てられている I/O ポートアドレスが表示されます。

□ LAN Address

内蔵 LAN コントローラの MAC アドレスが表示されます。ただし、「Advanced」－「Peripheral Configuration」－「LAN Controller」を「Disabled」に設定している場合は表示されません。

□ System Log 1-3:aabb.MMDDYY.hhmm

BIOS イベントログが表示されます。

- ・ aa … イベント種別を示します。
- ・ bb … イベント詳細を示します。
- ・ MMDDYY … イベントが発生した年月日が月／日／年の順で表示されます。
- ・ hhmm … イベントが発生した時刻が時／分で表示されます。

POINT

- ▶ BIOS イベントログが記録された場合は、次の表に記載された処置を行ってください。

イベント種別 (aa)		イベント詳細 (bb)	
01	POST エラー	00	IDE ドライブ 1 のディスク診断エラー
		01	IDE ドライブ 2 のディスク診断エラー
		02	IDE ドライブ 3 のディスク診断エラー
		03	IDE ドライブ 4 のディスク診断エラー
		10	キーボードバッファエラー
		11	キーボード診断エラー
		12	キーボードコントローラ診断エラー
		30	システム RAM 診断エラー
		31	Shadow RAM 診断エラー
		32	拡張 RAM 診断エラー
		50	バッテリーエラー
		51	CMOS チェックサムエラー
		52	パスワードチェックサムエラー
		60	システムタイマ診断エラー
		70	RTC 診断エラー
		71	日付・時刻設定エラー
		80	前回起動エラー
		8F	CPU タイプエラー
		B0	フロッピードライブ A 診断エラー
		B2	フロッピードライブ A タイプエラー
D0	キャッシュ診断エラー		
F5	DMA 診断エラー		
F6	ソフトウェア NMI エラー		
FA	システムマネージメント構成変更エラー		
エラー発生時の対処方法に関しては、「メッセージ一覧」(→ P.117) をご覧ください。			

イベント種別 (aa)		イベント詳細 (bb)	
04	PCI エラー	00	オンボード PCI デバイスのエラー
		01	PCI Express x16 グラフィックスカードのエラー
		02	PCI Express x1 スロット 1 のエラー
		03	PCI Express x1 スロット 2 のエラー
		04	PCI スロット 1 のエラー
		05	PCI スロット 2 のエラー
		06	PCI スロット 3 のエラー
		07	PCI スロット 4 のエラー
		FF	デバイスが特定できない PCI エラー
		<p>オンボード PCI デバイスでエラーが発生している場合は、「富士通ハードウェア修理相談センター」、またはご購入元にご連絡ください。</p> <p>PCI Express x16 グラフィックスカードのエラーが発生している場合は、「富士通ハードウェア修理相談センター」、またはご購入元にご連絡ください。PCI Express x1/PCI スロットのエラーが発生している場合は、PCI Express x1/PCI スロットに増設した PCI Express x1/PCI カードが正しく接続されているかを確認してください。それでも発生するようでしたら、PCI Express x1/PCI カードの異常が考えられます。PCI Express x1/PCI カードのご購入元にお問い合わせください。</p>	
07	PCI システムエラー	00	オンボード PCI デバイスのシステムエラー
		01	PCI Express x16 グラフィックスカードのシステムエラー
		02	PCI Express x1 スロット 1 のシステムエラー
		03	PCI Express x1 スロット 2 のシステムエラー
		04	PCI スロット 1 のシステムエラー
		05	PCI スロット 2 のシステムエラー
		06	PCI スロット 3 のシステムエラー
		07	PCI スロット 4 のシステムエラー
		FF	デバイスが特定できない PCI システムエラー
		<p>オンボード PCI デバイスでエラーが発生している場合は、「富士通ハードウェア修理相談センター」、またはご購入元にご連絡ください。</p> <p>PCI Express x16 グラフィックスカードのエラーが発生している場合は、「富士通ハードウェア修理相談センター」、またはご購入元にご連絡ください。PCI Express x1/PCI スロットのエラーが発生している場合は、PCI Express x1/PCI スロットに増設した PCI Express x1/PCI カードが正しく接続されているかを確認してください。それでも発生するようでしたら、PCI Express x1/PCI カードの異常が考えられます。PCI Express x1/PCI カードのご購入元にお問い合わせください。</p>	

イベント種別 (aa)		イベント詳細 (bb)	
08	PCI パリティエラー	00	オンボード PCI デバイスのパリティエラー
		01	PCI Express x16 グラフィックスカードのパリティエラー
		02	PCI Express x1 スロット 1 のパリティエラー
		03	PCI Express x1 スロット 2 のパリティエラー
		04	PCI スロット 1 のパリティエラー
		05	PCI スロット 2 のパリティエラー
		06	PCI スロット 3 のパリティエラー
		07	PCI スロット 4 のパリティエラー
		FF	デバイスが特定できない PCI パリティエラー
		<p>オンボード PCI デバイスでエラーが発生している場合は、「富士通ハードウェア修理相談センター」、またはご購入元にご連絡ください。</p> <p>PCI Express x16 グラフィックスカードのエラーが発生している場合は、「富士通ハードウェア修理相談センター」、またはご購入元にご連絡ください。PCI Express x1/PCI スロットのエラーが発生している場合は、PCI Express x1/PCI スロットに増設した PCI Express x1/PCI カードが正しく接続されているかを確認してください。それでも発生するようでしたら、PCI Express x1/PCI カードの異常が考えられます。PCI Express x1/PCI カードのご購入元にお問い合わせください。</p>	
91	システム監視エラー	01	本体のサイドカバー監視エラー
		02	バッテリー電圧監視エラー
		03	電源電圧監視エラー
		1F	ファン監視エラー
		2F	温度監視エラー
		エラー発生時の対処法に関しては、「メッセージ一覧」(→ P.117) をご覧ください。	

4 BIOS のパスワード機能を使う

本パソコンのデータを守るためのパスワード機能を説明します。

本パソコンは、他人による不正使用を防止するために、パスワードを設定できます。パスワードを設定すると、正しいパスワードを知っている人以外は本パソコンを使えなくなります。

パスワードの種類

本パソコンで設定できるパスワードは次の3つです。

- **Setup Password (セットアップパスワード)**
特定の人だけが BIOS セットアップを起動できるようにするためのパスワードです。パスワード機能を使う場合は、必ず設定してください。
- **System Password (システムパスワード)**
特定の人だけが OS を起動できるようにするためのパスワードです。システムパスワードを設定するには、先にセットアップパスワードを設定しておく必要があります。
- **ハードディスクパスワード**
特定の人だけがハードディスクにインストールされた OS を起動したり、ファイルの読み書きをできるようにするためのパスワードです。IDE-RAID モデルの標準搭載ディスクについては、ハードディスクパスワード機能はお使いになれません。

パスワードを忘れると

- セットアップパスワードを忘れると、BIOS セットアップを管理者権限で起動できなくなります。そのため、BIOS セットアップのほとんどの項目で設定値を変更できなくなります。この場合は、メインボードのみ、またはメインボードとハードディスク両方の修理（有償）が必要となりますので、「富士通ハードウェア修理相談センター」、またはご購入元にご連絡ください。無償修理期間中でも有償となります。
- システムパスワードを忘れると、OS が起動できなくなります。この場合は、メインボードのみ、またはメインボードとハードディスク両方の修理（有償）が必要となりますので、「富士通ハードウェア修理相談センター」、またはご購入元にご連絡ください。無償修理期間中でも有償となります。
- ハードディスクパスワードを忘れると、ハードディスクが使えなくなったり、ハードディスクのセキュリティ機能を無効にできなくなります。この場合は、メインボードのみ、またはメインボードとハードディスク両方の修理（有償）が必要となりますので、「富士通ハードウェア修理相談センター」、またはご購入元にご連絡ください。無償修理期間中でも有償となります。

 **重要**

- ▶ セキュリティチップを使用している場合、メインボードを修理した後にセキュリティチップの復元処理が必要となります。詳しくは、『FMV マニュアル』内のマニュアルをご覧ください。
- ▶ ハードディスクの修理を行うと、ハードディスク内のデータは初期化されるため復旧できません。データのバックアップができる場合は、必ず修理の前にバックアップしてください。

パスワードを設定する

POINT

- ▶ システムパスワードを設定する前に、セットアップパスワードを設定してください。

■ セットアップパスワード／システムパスワードを設定する

- 1 「Security」メニューで「Set Setup Password」、または「Set System Password」にカーソルを合わせて【Enter】キーを押します。

パスワード入力用のウィンドウが表示されます。

Set Setup Password	
Enter New Password	[■■■■■]
Confirm New Password	[■■■■■]
Set System Password:	
Enter New Password	[■■■■■]
Confirm New Password	[■■■■■]

- 2 2～8桁までのパスワードを入力します。
入力できる文字種はアルファベットと数字です。
入力した文字は表示されず、代わりに「■」が表示されます。

POINT

- ▶ テンキーの数字を使用して設定した場合、パスワード入力時にもテンキーから入力する必要があります。
- ▶ パスワードを再設定する場合は、現在のパスワードを入力する項目があります。

- 3 パスワードを入力したら【Enter】キーを押します。
「Confirm New Password」にカーソルが移り、パスワードの再入力を求められます。

- 4 手順2で入力したパスワードを再度入力し、【Enter】キーを押します。
「Setup Notice」と書かれたウィンドウが表示されます。

- 5 【Enter】キーを押し、設定を終了します。
再入力したパスワードが間違っていた場合は、「Setup Warning」と書かれたウィンドウが表示されます。【Enter】キーを押して、手順2からやり直してください。
パスワードの設定を中止するときは、【Esc】キーを押してください。

- 6 BIOS セットアップを終了します。
「BIOS セットアップを終了する」(→ P.85)

POINT

- ▶ 設定したパスワードは、忘れないように何かに書き留め、安全な場所に保管しておくことをお勧めします。

■ ハードディスクパスワードを設定する

- 1 「Main」メニューでハードディスクパスワードを設定したいハードディスクを選択し、【Enter】キーを押します。

サブメニューが表示されます。

- 2 「Change Password」にカーソルを合わせて【Enter】キーを押します。

パスワード入力用のウィンドウが表示されます。

Change Password	
Enter New Password	[<input type="password"/>]
Confirm New Password	[<input type="password"/>]

POINT

- ▶ 「Password Status」に「Frozen Until Power Off」と表示され、「Change Password」が選択できない場合は、いったんパソコン本体の電源を切ってください。その後もう一度電源を入れて BIOS セットアップを起動し、手順 1 からやり直してください。

- 3 2～8桁までのパスワードを入力します。

入力できる文字種はアルファベットと数字です。

入力した文字は表示されず、代わりに「■」が表示されます。

POINT

- ▶ テンキーの文字を使用して設定した場合、パスワード入力時にもテンキーから入力する必要があります。
- ▶ パスワードを再設定する場合は、現在のパスワードを入力する項目があります。

- 4 パスワードを入力したら【Enter】キーを押します。

「Confirm New Password」にカーソルが移り、パスワードの再入力を求められます。

- 5 手順 3 で入力したパスワードを再度入力し、【Enter】キーを押し、設定を完了します。

再入力したパスワードが間違っていた場合は、「Setup Warning」と書かれたウィンドウが表示されます。【Enter】キーを押して、手順 3 からやり直してください。

パスワードの設定を中止するときは、【Esc】キーを押してください。

POINT

- ▶ パスワードを設定すると「Master Password」設定が表示されますが、「Enabled」のまま変更せずにお使いください。

- 6 BIOS セットアップを終了し、電源を切ります。

「BIOS セットアップを終了する」(→ P.85)

電源を切らない場合は、ハードディスクパスワードが有効にならないことがあります。

POINT

- ▶ 設定したパスワードは、忘れないように何かに書き留め、安全な場所に保管しておくことをお勧めします。

■ パスワード設定後のパソコンの起動

POINT

- ▶ セットアップパスワードまたはシステムパスワードとハードディスクパスワードが異なる場合は、それぞれのパスワードの入力が必要になります。

□ セットアップパスワード／システムパスワード設定後

- セットアップパスワードを設定すると、BIOS セットアップを始めるときに、パスワード入力用ウィンドウが表示されます。パスワードを入力し、【Enter】キーを押してください。
- システムパスワードを設定すると、本パソコンの起動時にパスワードの入力用ウィンドウが表示されます。パスワードを入力し、【Enter】キーを押してください。

BIOS セットアップの「Security」－「System Password Mode」を「Keyboard」に設定した場合は、OS は起動しますが、キーボードとマウスにロックがかかり、操作ができない状態になります（キーボードのインジケータが交互に点灯します）。パスワード入力用ウィンドウは表示されませんが、パスワードを入力し、【Enter】キーを押すことによって、ロックが解除されます。

Enter Password

POINT

- ▶ 誤ったパスワードを 3 回入力すると、「System Disabled」と表示され、ビープ音が鳴り、本パソコンはキーボードからの入力に反応しなくなります。この場合、本パソコンの電源ボタンを 4 秒以上押し続けて電源を切り、10 秒以上待ってから電源を入れ、正しいパスワードを入力してください。
- ▶ テンキーの文字を使用して設定した場合、パスワード入力時にもテンキーから入力する必要があります。
- ▶ 「System Password Mode」の「Keyboard」設定は、PS/2 キーボードや PS/2 マウスに対してのみ有効です。USB キーボードや USB マウスをお使いの場合は、ロックがかかりません。

□ ハードディスクパスワード設定後

- ハードディスクパスワードを設定すると、本パソコン起動時に、パスワードを設定したハードディスクの名称と一緒にハードディスクパスワードの入力用ウィンドウが表示されます。パスワードを入力し、【Enter】キーを押してください。

Enter Password: [XXXXXXXXXX-(H)] [XXXXXXXXXX] []

POINT

- ▶ ハードディスクパスワードとシステムパスワードに同じパスワードが設定されている場合、パソコンの起動時にハードディスクパスワードを入力する画面は、表示されません。
- ▶ ハードディスクパスワードとシステムパスワードに異なるパスワードが設定されている場合は、先にハードディスクパスワードの入力を要求されます。
- ▶ ハードディスクパスワードの入力時に誤ったパスワードを入力したり、パスワードを入力しないまま【Enter】キーを押すと、「Invalid Password」というメッセージが表示されます。この動作を5回続けると、「System Disabled」という画面が表示され、ピープ音が鳴り、本パソコンはキーボードからの入力に反応しなくなります。この場合、本パソコンの電源ボタンを4秒以上押し続けて電源を切り、10秒以上待ってから電源を入れ、正しいパスワードを入力してください。
- ▶ ハードディスクパスワードを設定し、セキュリティ機能が有効になっているハードディスクは、本パソコン以外のパソコンではご使用になれません。

パスワードを変更／削除する

■ パスワードを変更する

「Set Setup Password」または「Set System Password」を変更するには、「Change Password」の項目で、まず現在のパスワードを入力し、その後新しいパスワードを2回入力します。

ハードディスクパスワードを変更するには、BIOS セットアップを起動した際にまず現在のパスワードを入力し、ハードディスクのサブメニューの「Change Password」の項目で、新しいパスワードを2回入力します。

POINT

- ▶ 現在のパスワードを入力するとき、パスワードを3回(ハードディスクパスワードの場合は5回)間違えると、ピープ音と一緒に「System Disabled」というメッセージが表示され、システムが停止します。その場合は、いったん本パソコンの電源を切ってください。その後、本パソコンの電源を入れてもう一度 BIOS セットアップを起動し、現在のパスワードを入力してください。

■ パスワードを削除する

「Set Setup Password」または「Set System Password」を削除するには、「Change Password」の項目で、まず現在のパスワードを入力し、その後新しいパスワードを入力しないで【Enter】キーを押します。

セットアップパスワードを削除すると、システムパスワードも削除されます。

ハードディスクパスワードを削除するには、BIOS セットアップを起動した際にまず現在のパスワードを入力し、ハードディスクのサブメニューの「Change Password」の項目で、新しいパスワードを入力しないで【Enter】キーを押します。

5 BIOS が表示するメッセージ一覧

本パソコンが表示するエラーメッセージの対処方法を説明します。必要に応じてお読みください。

メッセージが表示されたときは

「メッセージ一覧」(→ P.117)に記載の処置や次の処置をしてください。

- BIOS セットアップを実行する
BIOS セットアップに関するエラーメッセージが表示された場合は、BIOS セットアップを再実行してください。
- 周辺機器の取り付けを確認する
拡張カードなどを取り付けているときは、それらが正しく取り付けられているか確認してください。また、カードの割り込みレベルなど正しく設定されているかどうかも確認してください。このとき、拡張カードのマニュアルや、ユーティリティソフトがある場合は、それらのマニュアルもあわせてご覧ください。

処置を実施しても、まだエラーメッセージが発生する場合は、本パソコンが故障している可能性があります。「富士通ハードウェア修理相談センター」、またはご購入元にご連絡ください。

メッセージ一覧

本パソコンが表示するメッセージの一覧は、次のとおりです。

括弧《》内の英数字《aabb》は、BIOS イベントログ (→ P.108) のイベント種別 aa およびイベント詳細 bb を示します。

- ACPI S3 disabled due to non-compliant freeze lock of IDE Drive
ハードディスクにハードディスクパスワードを設定している場合、パスワード機能が ATA 規格に準拠していないことを BIOS が検知しました。
この状態では、ACPI S3 モード (Suspend to RAM) は無効になります。いったん本パソコンの電源を切った後、再起動してください。
- Adapter Scan...
拡張カードの接続状態を調べています。終了するまでそのままお待ちください。
- Available CPUs do not support the same bus frequency - System halted! 《018F》
「富士通ハードウェア修理相談センター」、またはご購入元にご連絡ください。
- Check date and time settings 《0171》
BIOS セットアップを起動し、「Main」メニューの「System Time」および「SystemDate」を再設定してください。
- Diskette drive A error 《01B0》
フロッピーディスクドライブ診断でエラーが発生しました。フロッピーディスクドライブが正しく接続されていることを確認してください。正しく接続されている場合は、BIOS セットアップを起動し、「Main」メニューの「Diskette A:」が正しく設定されているかを確認してください。

- **DMA Test Failed 《01F5》**
「富士通ハードウェア修理相談センター」、またはご購入元にご連絡ください。
- **Expansion ROM not initialized**
拡張カードの ROM の初期化に失敗しました。メモリ上の ROM 領域が不足している可能性があります。【F2】キーを押して BIOS セットアップを起動し、「Advanced」－「Advanced System Configuration」－「BIOS Work Space Location」を「Top of Base Memory」に設定してください。エラーが解消されない場合は、「富士通ハードウェア修理相談センター」、またはご購入元にご連絡ください。
- **Extended RAM Failed at address line:nnnn 《0132》**
拡張 RAM 診断でエラーが発生しました。メモリが正しく取り付けられているかを確認してください。
- **Failure Fixed Disk 《0100/0101/0102/0103》**
ハードディスクドライブの設定に誤りがあります。BIOS セットアップの「Main」メニューの「IDE Drive 1/2/3/4」の設定を確認してください。
- **Hard Disk n Password Expired! - Power-off/on to unlock the hard disk.
Reboot the system or press any key to continue**
誤ったハードディスクパスワードを何回か入力したため、n 番目のハードディスクのパスワード機能が無効になりました。ハードディスクはロックされています。ロックを解除する場合は、電源ボタンを 4 秒以上押し続けて電源を切り、10 秒以上待ってから電源を入れ、正しいハードディスクパスワードを入力してください。
- **Incorrect Drive A type - SETUP 《01B2》**
フロッピーディスクドライブの種類の設定に誤りがあります。BIOS セットアップを起動し、「Main」メニューの「Diskette A:」が正しく設定されているかを確認してください。
- **Intrusion detected-Confirm by password 《9101》**
本体のサイドカバーが開かれた場合に表示されます。本メッセージが表示されると自動的に BIOS セットアップが起動し、セットアップパスワードの入力が要求されます。セットアップパスワードを入力し、「Exit」メニューの「Save Changes & Exit」を実行してください。
- **Invalid system disk
Replace the disk, and then press any key**
フロッピーディスクドライブにシステム以外のフロッピーディスクをセットしたまま電源を入れる则表示されます。フロッピーディスクを取り出して何かキーを押してください。
- **Keyboard controller error 《0112》**
キーボードコントローラ診断でエラーが発生しました。「富士通ハードウェア修理相談センター」、またはご購入元にご連絡ください。
- **Keyboard error 《0111》**
キーボード診断でエラーが発生しました。キーボードが正しく接続されているか確認してください。
- **Operating System not found**
OS が見つかりませんでした。ドライブに OS が入っているかを確認してください。入っている場合は、BIOS セットアップを起動し、OS を起動するドライブが正しく設定されているかを確認してください。
- **Password checksum bad - Passwords cleared 《0152》**
BIOS セットアップを起動し、「Security」メニューのパスワードを再設定してください。

- **Press <F1> to resume, <F2> to setup**
POST 中にエラーが発生すると OS を起動する前に本メッセージが表示されます。
【F1】 キーを押すと、OS の起動を開始します。【F2】 キーを押すと、BIOS セットアップを起動し、設定を変更することができます。
- **Previous boot incomplete - Default Configuration used 《0180》**
BIOS セットアップを起動し、各設定を確認して、再度保存してください。
- **PXE-E32:TFTP open timeout**
Preboot Execution Environment 実行時のエラーです。ネットワークブートに失敗しました。ブートサーバーを正しく設定するか、BIOS セットアップで「Advanced」－「Peripheral Configuration」－「LAN Remote Boot」を「Disabled」に設定してください。
- **PXE-E51: No DHCP or proxyDHCP offers were received**
Preboot Execution Environment 実行時のエラーです。ブートサーバーがクライアントから認識されていない場合に発生するエラーです。ブートサーバーを正しく設定するか、BIOS セットアップで「Advanced」－「Peripheral Configuration」－「LAN Remote Boot」を「Disabled」に設定してください。
- **PXE-E53:No boot filename received**
Preboot Execution Environment 実行時のエラーです。ブートサーバーがクライアントから認識されていない場合に発生するエラーです。ブートサーバーを正しく設定するか、BIOS セットアップで「Advanced」－「Peripheral Configuration」－「LAN Remote Boot」を「Disabled」に設定してください。
- **PXE-E61:Media test failure, Check cable**
Preboot Execution Environment 実行時のエラーです。LAN ケーブルが正しく接続されていません。LAN ケーブルを正しく接続してください。
- **PXE-E78:Could not locate boot server**
Preboot Execution Environment 実行時のエラーです。ブートサーバーがクライアントから認識されていない場合に発生するエラーです。ブートサーバーを正しく設定するか、BIOS セットアップで「Advanced」－「Peripheral Configuration」－「LAN Remote Boot」を「Disabled」に設定してください。
- **PXE-T01: File not found**
PXE-E3B: TFTP Error - File Not found
Preboot Execution Environment 実行時のエラーです。ブートサーバー上のブートイメージファイルが取得できませんでした。ブートサーバーを正しく設定するか、BIOS セットアップで「Advanced」－「Peripheral Configuration」－「LAN Remote Boot」を「Disabled」に設定してください。
- **PXE-T01:File not found**
PXE-E89:could not download boot image
Preboot Execution Environment 実行時のエラーです。ブートサーバー上のブートイメージファイルが取得できませんでした。ブートサーバーを正しく設定するか、BIOS セットアップで「Advanced」－「Peripheral Configuration」－「LAN Remote Boot」を「Disabled」に設定してください。
- **Real time clock error 《0170》**
「富士通ハードウェア修理相談センター」、またはご購入元にご連絡ください。
- **Shadow RAM Failed at offset:nnnn 《0131》**
Shadow RAM 診断でエラーが発生しました。メモリが正しく取り付けられているかを確認してください。

- **Software NMI Failed 《01F6》**
「富士通ハードウェア修理相談センター」、またはご購入元にご連絡ください。
- **System battery is dead - Replace and run SETUP 《0150》**
System Monitoring : Battery Voltage is Out of Range. 《9102》
バッテリーの交換が必要です。「富士通ハードウェア修理相談センター」、またはご購入元にご連絡ください。
- **System cache error - Cache disabled 《01D0》**
「富士通ハードウェア修理相談センター」、またはご購入元にご連絡ください。
- **System CMOS checksum bad - Default configuration used 《0151》**
BIOS セットアップを起動し、各設定を確認して、再度保存してください。
- **System Configuration Data updated**
システム構成が変更された場合に表示されます。本パソコンに不具合は発生しておりませんので、続けてお使いください。
- **System Management Configuration changed or problem occurred 《01FA》**
CPU ファンが壊れていないこと、および本体のサイドカバーが開いていないことを確認してください。
- **System Monitoring : A fan failed 《911F》**
「富士通ハードウェア修理相談センター」、またはご購入元にご連絡ください。
- **System Monitoring : A sensor failed 《912F》**
「富士通ハードウェア修理相談センター」、またはご購入元にご連絡ください。
- **System RAM Failed at offset:nnnn 《0130》**
システム RAM 診断でエラーが発生しました。メモリが正しく取り付けられているかを確認してください。
- **System timer error 《0160》**
「富士通ハードウェア修理相談センター」、またはご購入元にご連絡ください。

 **POINT**

- ▶ 本書に記載されていないエラーメッセージが表示された場合は、「富士通ハードウェア修理相談センター」、またはご購入元にご連絡ください。

第 5 章

技術情報

本パソコンの仕様などを記載しています。

1 仕様一覧	122
2 コネクタ仕様	126

1 仕様一覧

本体仕様

製品名称		FMV-W5210、FMV-W5210 (IDE-RAID モデル)
CPU 注1		Intel® Pentium® 4 プロセッサ 630
		3.0 GHz 注2
キャッシュメモリ		1次: 12K μ Ops 実行トレース+16KB データ、2次: 2MB (CPU 内蔵)
チップセット		Intel® 945G Express チップセット
システム・バス		800MHz
メインメモリ		標準 256MB (240 ピン PC2-4200 DDR2 SDRAM DIMM) ECC なし、最大 2GB
メモリスロット		×4 (空きスロット×3) 注3
表示機能	グラフィックアクセラレータ	チップセットに内蔵注4
	ビデオメモリ	最大 128MB (メインメモリと共用) 注5
	ビデオ出力信号	ビデオ: アナログ RGB、同期信号: TTL コンパチブル注6
	解像度/発色数	最大 1600 × 1200 ドット、最大 1677 万色注7
フロッピーディスクドライブ		3.5 インチ×1 (3 モード対応) 注8
ハードディスクドライブ注9		40GB 注10 (Serial ATA/150 注11)、IDE-RAID モデル 80GB × 2 注12 (Ultra ATA/100)
CD ドライブ注13		なし
オーディオ機能	オーディオコントローラ	チップセット内蔵 + High Definition Audio コーデック
	PCM 録音再生機能	サンプリング周波数 最大 48kHz、16 ビット ステレオ、同時録音再生機能
	MIDI 再生機能	OS 標準機能にてサポート
	スピーカー	モノラルスピーカー内蔵
通信機能	LAN	1000BASE-T/100BASE-TX/10BASE-T 準拠、Wake up on LAN 対応注14、ASF 対応
	ワイヤレス LAN 注15	IEEE802.11a 準拠、IEEE802.11b 準拠、IEEE802.11g 準拠 (Wi-Fi® 準拠) 注16
セキュリティ機能	スマートカード注15	あり
	セキュリティチップ	TCG Ver1.1b 準拠
	盗難防止用ロック	あり
	本体カバーキー	あり
	筐体施錠	あり
インターフェース	ディスプレイ	アナログ RGB ミニ D-SUB 15 ピン注17
	シリアル	非同期 RS-232C 準拠 D-SUB9 ピン×1 (16550A 互換)
	パラレル	セントロニクス準拠 ECP/EPP 対応 D-SUB25 ピン×1
	キーボード/マウス	PS/2 準拠 Mini-DIN 6 ピン (キーボード用×1、マウス用×1)
	USB 注18	USB2.0 準拠×6 (前面×2、背面×4)
	LAN	RJ-45 × 1
	オーディオ	マイク: ϕ 3.5 ミニジャック (入力: 100mV 以下、入力インピーダンス (AC) 5k Ω 以上 (DC) 2k Ω 以上)、 ラインイン: ϕ 3.5 ステレオ・ミニジャック (出力: 1mW 以上、負荷インピーダンス 32 Ω)、 ラインアウト: ϕ 3.5 ステレオ・ミニジャック
	状態表示	モノクロ液晶、アイコン表示

製品名称	FMV-W5210、FMV-W5210 (IDE-RAID モデル)	
拡張スロット数	× 7 PCI Express x16 Graphics (PCI Express 1.0a 準拠) × 1 (専用) 注19 PCI Express x1 (PCI Express 1.0a 準拠) × 2 注20 (ハーフ: 168mm) PCI (Rev2.3 準拠) × 4 (フル: 312mm) (うち1つにIDE-RAID カード搭載済み (IDE-RAID モデル))	
ストレージベイ数	標準モデル: × 8 IDE-RAID モデル: × 8 前面: フロントアクセスベイ 標準モデル: × 3 IDE-RAID モデル: × 3 前面: 3.5 インチフロッピーディスクドライブ搭載済み、 スマートカードベイ (カスタムメイドオプション専用)、 内部: 標準モデル: × 3 (うち1つに3.5 インチハードディスクドライブ搭載済み) IDE-RAID モデル: × 3	
障害監視機能 (POST 時)	動作時: ファン停止監視、温度監視 POST 時: 電源電圧監視、カバーオープン監視、バッテリー電圧監視	
電源/周波数	AC100V ± 10%、50/60Hz + 2% - 4%	
消費電力	電源 OFF 時注21	0.9W 以下
	動作時	通常約 95W 注22 (IDE-RAID モデルは約 102W 注22) 最大約 630W 注23 スタンバイ時約 2.9W 注24
定格電流	動作時	最大 7A (アウトレット最大 3A を含む)
省エネ法に基づくエネルギー消費効率 [単位: W/MTOPS] 注25	区分: P 0.00026	
省エネルギー基準達成率注26	AAA	
外形寸法 (突起部含まず)	W204 × D503 × H387mm (ゴム足込み)	
質量	約 15.0 kg IDE-RAID モデル: 約 16.0 kg	
温湿度条件	温度 10 ~ 35 °C / 湿度 20 ~ 80%RH (動作時)、 温度 -10 ~ 60 °C / 湿度 20 ~ 80%RH (非動作時) (ただし、動作時、非動作時とも結露しないこと)	
ブレインストール OS	Windows XP Professional モデル: Windows XP Professional 注27 (DirectX 9.0c 対応)	
サポート OS 注28	Windows XP Professional 注29、Windows 2000 Professional 注30	

本パソコンの仕様は、改善のために予告なく変更することがあります。あらかじめご了承ください。

注について

注1: アプリケーションによっては、CPU 名表記が異なる場合があります。

注2: ・カスタムメイドの選択によっては、次の CPU が搭載されている場合があります。

Intel® Pentium® 4 プロセッサ 650 (3.40 GHz)

Intel® Pentium® 4 プロセッサ 670 (3.80 GHz)

・本パソコンの OS、BIOS、CPU は、EIST (拡張版 Intel® SpeedStep® テクノロジー) 機能、エグゼキュート・ディスエーブル・ビット機能およびハイパー・スレディング・テクノロジー機能に対応しています。

EIST (拡張版 Intel® SpeedStep® テクノロジー) 機能、エグゼキュート・ディスエーブル・ビット機能およびハイパー・スレディング・テクノロジー機能は、Windows XP モデルで、Microsoft® Windows® XP Service Pack 2 セキュリティ強化機能搭載 (以降、Windows XP SP2) をインストールした場合のみお使いになれます。Windows XP SP2 をインストールしていない場合の動作保証はいたしません。また、Windows XP 以外の OS では EIST (拡張版 Intel® SpeedStep® テクノロジー) 機能、エグゼキュート・ディスエーブル・ビット機能およびハイパー・スレディング・テクノロジー機能はサポートしていません。

なお、Windows XP モデルには、あらかじめ Windows XP SP2 がインストールされています。

注3: カスタムメイドの選択によっては、空きスロットが無い場合もあります。

注4: カスタムメイドで RADEON X1800 XL を選択している場合、ATI Technologies 社製 RADEON™ X1800 XL です。

注5: ・Intel® Dynamic Video Memory Technology (DVMT) により、パソコンの動作状態によって VRAM 容量が変化します。ビデオメモリの容量を任意に変更することはできません。

・カスタムメイドで RADEON X1800 XL を選択している場合、256MB です。

注6: カスタムメイドで RADEON X1800 XL を選択している場合、デジタルディスプレイ信号は、DVI です。

注7: カスタムメイドで RADEON X1800 XL を選択している場合、最大 1600 × 1200 ドット、最大 1677 万色です。

注8: ・フロッピーディスクは、フォーマットした環境 (メーカー、機種、ソフトウェア) によっては、データを読み書きできない場合があります。

対応メディアは、2HD (1.44MB、1.2MB) と 2DD (720KB) です。

・Windows XP では、1.44MB 以外のフォーマットはできません。

- 注 9 : 本書に記載のディスク容量は、1MB=1000²byte、1GB=1000³byte 換算によるものです。1MB=1024²byte、1GB=1024³byte 換算で Windows 上に表示される実際の容量は、本書に記載のディスク容量より少なくなります。
- 注 10 : カスタムメイドの選択によっては、80GB または 160GB の場合もあります。
- 注 11 : 最高 150MB/s の転送が可能です。
- 注 12 : IDE-RAID モデルではミラーリングを行っているため、使用できるハードディスクの容量は 2 台で 80GB です。
- 注 13 : カスタムメイドの選択によって、次のドライブが搭載されていることがあります。なお、各数値は仕様上の最大値であり、使用メディアや動作環境によって異なる場合があります。

CD-ROM ドライブ	CD-ROM 読出 : 最大 48 倍速
スーパーマルチドライブ (バッファアンダーランエラー防止機能あり)	CD-ROM 読出 : 最大 40 倍速、CD-R 読出 : 最大 40 倍速、 CD-R 書込 : 最大 40 倍速、CD-RW 読出 : 最大 24 倍速、 CD-RW 書込/書換 : 最大 10 倍速、 DVD-RAM 読出/書込/書換 : 最大 5 倍速、 DVD-R 読出 : 最大 10 倍速、DVD-R 書込 : 最大 16 倍速、 DVD-RW 読出 : 最大 8 倍速、DVD-RW 書込/書換 : 最大 6 倍速、 DVD-ROM 読出 : 最大 16 倍速、DVD-Video 読出 : 最大 6 倍速、 DVD+R 読出 : 最大 10 倍速、DVD+R 書込 : 最大 16 倍速、 DVD+R DL 読出 : 最大 8 倍速、DVD+R DL 書込 : 最大 4 倍速、 DVD+RW 読出 : 最大 8 倍速、DVD+RW 書込/書換 : 最大 8 倍速

- 注 14 : 本パソコンには 1000BASE-T の LAN 機能が搭載されています。
- ・本パソコンの LAN 機能は、100BASE-TX の次期規格として規定される 1000BASE-T に対応し、1Gbps (1000Mbps) の高速なデータ通信をサポートします。
また、従来の 100BASE-TX、10BASE-T もサポートしているため、通信速度の自動認識を行い、既存のローカル・エリア・ネットワーク (LAN) にそのまま接続することができます。
 - ・本パソコンでは、ACPI モード (ご購入時の設定) のときにスタンバイと休止状態からの Wakeup on LAN 機能がお使いになれます。
- 注 15 : カスタムメイドの選択によっては、搭載されていません。
- 注 16 : Wi-Fi[®] 準拠とは、ワイヤレス LAN の相互接続性を保証する団体「Wi-Fi Alliance」の相互接続性テストに合格していることを示します。
- 注 17 : カスタムメイドで RADEON X1800 XL を選択している場合、デジタル (DVI-I 29 ピン) × 2 およびアナログ RGB ミニ D-SUB15 ピンです (DVI-VGA 変換アダプタ × 1 添付)。
- 注 18 : ・すべての USB 対応周辺機器について動作保証するものではありません。
・USB1.1 準拠の周辺機器を接続している場合、USB1.1 の仕様でお使いになれます。
・外部から電源を取らない USB 機器を接続するときの消費電流の最大容量は、1 ポートにつき 500mA です。詳しくは、USB 機器のマニュアルをご覧ください。
- 注 19 : カスタムメイドで RADEON X1800 XL を選択している場合、カード搭載済みです。
- 注 20 : すべての PCI Express x1 規格の拡張カードについて動作保証するものではありません。
- 注 21 : 電源 OFF 時のエネルギー消費を回避するには、メインスイッチを「O」側に切り替えるか、AC ケーブルの電源プラグをコンセントから抜いてください。
- 注 22 : Enhanced Halt State 機能が動作している場合です。
「Enhanced Halt State 機能」とは、OS の命令によって、アイドル・モード時に CPU のコア・クロック周波数とコア電圧を低下させることで、CPU の消費電力を押し下げる機能のことです。
- 注 23 : アウトレット (モニター) へ最大供給した場合です。
- 注 24 : ・ご使用になる機器構成により値は変動します。
・カスタムメイドで CPU 変更を選択している場合は、次の値になります。
Intel[®] Pentium[®] 4 プロセッサ 650 (3.40 GHz) : 通常約 84W (IDE-RAID モデルは約 92W)
Intel[®] Pentium[®] 4 プロセッサ 670 (3.80 GHz) : 通常約 102W (IDE-RAID モデルは約 108W)
Enhanced Halt State 機能が動作している場合です。Enhanced Halt State 機能については、注 22 をご覧ください。
- 注 25 : ・エネルギー消費効率とは省エネ法で定める測定方法により測定した消費電力を省エネ法で定める複合理論性能で除したものです。
・カスタムメイドで CPU 変更を選択している場合は、次の値になります。
Intel[®] Pentium[®] 4 プロセッサ 650 (3.40 GHz) : 「区分 : P 0.00023」
Intel[®] Pentium[®] 4 プロセッサ 670 (3.80 GHz) : 「区分 : P 0.00020」
- 注 26 : 省エネルギー基準達成率の各製品欄にあるアルファベットは「A は 100%以上、AA は 200%以上、AAA は 500%以上」に達していることを示します。
- 注 27 : 出荷時は、Microsoft[®] Windows[®] XP Service Pack 2 セキュリティ強化機能搭載が適用されています。
- 注 28 : ブレインストール以外の OS をお使いになるときは、富士通パソコン情報サイト「FMWORLD.NET」内にある「他の OS をお使いになる方へ」 (http://www.fmworld.net/biz/fmv/driversearch/main_shiftos.html) をご覧ください。
- 注 29 : Microsoft[®] Windows[®] XP Service Pack 2 セキュリティ強化機能搭載が適用されている必要があります。
- 注 30 : Service Pack 4 が適用されている必要があります。

LAN 機能

LAN コントローラ	Broadcom BCM5751
送受信バッファ用 RAM	送受信 各 40kbyte
外部インターフェース	ISO8802-3 1000BASE-T/100BASE-TX/10BASE-T
伝送媒体	ツイストペアケーブル ^{注1} (1Gbps : カテゴリ 5E 以上、100Mbps : カテゴリ 5、10Mbps : カテゴリ 3 ~ 5)
伝送方式	ベースバンド
アクセス方式	CSMA/CD
データ転送速度	1Gbps、100Mbps、10Mbps
配線形態	スター型
セグメント最大長	100m
最大ノード数/セグメント	ハブユニット ^{注2} による

注1 : ケーブルは、必ずお使いのネットワーク・スピードに対応したデータグレードのケーブルをお使いください。データグレードの低いケーブルを使うと、データ紛失が発生します。

注2 : ハブユニットとは、1000BASE-T/100BASE-TX/10BASE-T のコンセントレータです。

POINT

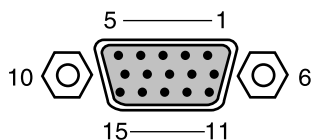
- ▶ 本パソコン標準搭載の LAN はネットワークのスピードに自動で対応します。ハブユニットの変更などでネットワークのスピードが変更される場合、スピードに対応した適切なデータグレードのケーブルを必ずお使いください。

2 コネクタ仕様

各コネクタのピンの配列および信号名は、次のとおりです。

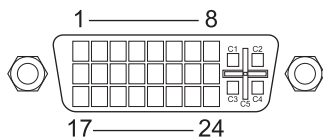
■ ディスプレイコネクタ

カスタムメイドで RADEON X1800 XL を選択した場合、添付の DVI-VGA 変換アダプタ (1 個) を使って DVI-I コネクタをディスプレイコネクタに変換できます。



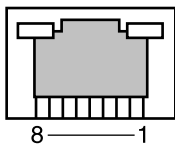
ピン番号	信号名	方向	内容
1	RED	出力	赤出力
2	GREEN	出力	緑出力
3	BLUE	出力	青出力
4	NC	—	未接続
5 ~ 8	GND	—	グラウンド
9	+5V	—	+5V
10	GND	—	グラウンド
11	NC	—	未接続
12	ID1 (SDA)	入出力	DDC データ
13	HSYNC	出力	水平同期信号
14	VSYSN	出力	垂直同期信号
15	SCL	入出力	データクロック

■ DVI-I コネクタ×2 (カスタムメイドで RADEON X1800 XL を選択している場合に追加)



ピン番号	信号名	方向	説明
1	TX2-	出力	データチャンネル 2-
2	TX2+	出力	データチャンネル 2+
3	TX2/4 Shield	—	グラウンド
4	NC	—	未接続
5	—	—	未接続
6	DDC Clock	入出力	DDC クロック
7	DDC Data	入出力	DDC データ
8	Analog V Sync	出力	アナログ垂直同期信号
9	TX1-	出力	データチャンネル 1-
10	TX1+	出力	データチャンネル 1+
11	TX1/3 Shield	—	グラウンド
12	NC	—	未接続
13	NC	—	未接続
14	+5V	—	+5V
15	GND	—	グラウンド
16	Hot Plug Detect	入力	ホットプラグ
17	TX0-	出力	データチャンネル 0-
18	TX0+	出力	データチャンネル 0+
19	TX0/5 Shield	—	グラウンド
20	NC	—	未接続
21	NC	—	未接続
22	TXC Shield	—	グラウンド
23	TXC+	出力	データクロック +
24	TXC-	出力	データクロック -
C1	Analog Red	出力	アナログレッド出力
C2	Analog Green	出力	アナロググリーン出力
C3	Analog Blue	出力	アナログブルー出力
C4	Analog H Sync	出力	アナログ水平同期信号
C5	Analog Ground	—	アナロググラウンド

■ LAN コネクタ (1000BASE-T/100BASE-TX/10BASE-T)



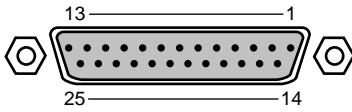
□ 1000BASE-T

ピン番号	信号名	方向	説明
1	TRD0+	入出力	送受信データ 0+
2	TRD0-	入出力	送受信データ 0-
3	TRD1+	入出力	送受信データ 1+
4	TRD2+	入出力	送受信データ 2+
5	TRD2-	入出力	送受信データ 2-
6	TRD1-	入出力	送受信データ 1-
7	TRD3+	入出力	送受信データ 3+
8	TRD3-	入出力	送受信データ 3-

□ 100BASE-TX/10BASE-T

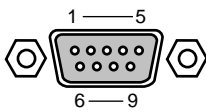
ピン番号	信号名	方向	説明
1	TD+	出力	送信データ +
2	TD-	出力	送信データ -
3	RD+	入力	受信データ +
4	NC	—	未接続
5	NC	—	未接続
6	RD-	入力	受信データ -
7	NC	—	未接続
8	NC	—	未接続

■ パラレルコネクタ



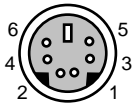
ピン番号	信号名	方向	内容
1	STROBE	入出力	ストロブ
2	DATA0	入出力	データ 0
3	DATA1	入出力	データ 1
4	DATA2	入出力	データ 2
5	DATA3	入出力	データ 3
6	DATA4	入出力	データ 4
7	DATA5	入出力	データ 5
8	DATA6	入出力	データ 6
9	DATA7	入出力	データ 7
10	ACK	入力	アクノリッジ
11	BUSY	入力	ビジー
12	PE	入力	用紙切れ
13	SELECT	入力	セレクト
14	AUTOFD	出力	自動送り
15	ERROR	入力	エラー
16	INIT	出力	初期化
17	SLCTIN	出力	セレクト
18 ~ 25	GND	—	グラウンド

■ シリアルコネクタ



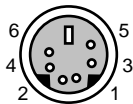
ピン番号	信号名	方向	内容
1	CD	入力	キャリア検出
2	RD	入力	受信データ
3	TD	出力	送信データ
4	DTR	出力	データ端末レディ
5	GND	—	グラウンド
6	DSR	入力	データセットレディ
7	RTS	出力	送信要求
8	CTS	入力	送信可
9	RI	入力	リングインジケート

■ マウスコネクタ



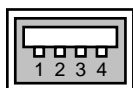
ピン番号	信号名	方向	内容
1	DATA	入出力	データ
2	NC	—	未接続
3	GND	—	グラウンド
4	VCC	—	電源
5	CLK	入出力	クロック
6	NC	—	未接続

■ キーボードコネクタ



ピン番号	信号名	方向	内容
1	DATA	入出力	データ
2	NC	—	未接続
3	GND	—	グラウンド
4	VCC	—	電源
5	CLK	入出力	クロック
6	Reserved	—	本パソコン固有の信号が割り付けられています

■ USB コネクタ



ピン番号	信号名	方向	内容
1	VCC	—	ケーブル・電源
2	-DATA	入出力	- データ信号
3	+DATA	入出力	+ データ信号
4	GND	—	ケーブル・グラウンド

索引

A

Advanced メニュー 92

B

BIOS

- ーイベントログ 108
- ーセットアップ 82
- ーセットアップの操作のしかた 83
- ーセットアップを終了する 85
- ーのパスワード 111

C

- CD / DVD 32
- CD/DVD 取り出しボタン 12
- CD-ROM ドライブ 12
- CD アクセスランプ 12

D

DVI-I コネクタ 127

E

Exit メニュー 106

I

- IDE-RAID カード 17
- IDE コネクタ 20

L

- LAN 機能 125
- LAN コネクタ 15, 128
- LAN 表示 22

M

Main メニュー 86

P

- PCI Express x16 Graphics カード
スロット 15
- PCI Express x16 Graphics コネクタ 19
- PCI Express x1 コネクタ 19

- PCI スロット 19
- Power メニュー 103

S

- Security メニュー 98
- Setup Password 111
- System Information メニュー 107
- System Password 111

U

USB コネクタ 12, 14, 130

あ行

- アウトレット 15
- インレット 15

か行

- 鍵穴 11
- 拡張カード 64
- 拡張カードスロット 15, 17
- キーボード 29
 - ーコネクタ 14, 130
 - ーのお手入れ 46
- コネクタ仕様 126

さ行

- サイドカバー 52
- サイドカバー用ボタン 15
- システムパスワード 111
- 周辺機器 50
- 仕様 122
- 状態表示 LCD 12, 21
- シリアル ATA コネクタ 20
- シリアルコネクタ 14, 129
- スタンバイ表示 21
- スマートカードベイ 11
- セキュリティ施錠金具 16
- 施錠 48
- セットアップパスワード 111

た行

- 通風孔 12, 15

ディスクアクセスランプ..... 13
 ディスプレイコネクタ..... 15, 126
電源
 ーコネクタ..... 19
 ーコネクタ (PWR1)..... 20
 ーセンサコネクタ..... 20
 ー表示..... 21
 ーボタン..... 12
 ーユニット..... 17
 ーランプ..... 13
 盗難防止用ロック取り付け穴..... 16

な行

内蔵スピーカー (モノラル)..... 17
 内蔵ハードディスクベイ..... 18
 内蔵バッテリー..... 20

は行

ハードディスク..... 44, 69
 ーアクセス表示..... 21
 ハードディスクパスワード..... 111
 パスワード (BIOS)
 ー削除する..... 116
 ー設定する..... 113
 ー変更する..... 116
 ー忘れると..... 111
 パソコン本体のお手入れ..... 45
 パラレルコネクタ..... 14, 129
 ヒートシンク..... 19
 フロッピーコネクタ..... 20
 フロッピーディスク..... 42
 ーアクセスランプ..... 12
 ードライブ..... 12
 ードライブのお手入れ..... 47
 ー取り出しボタン..... 12
 フロントアクセスベイ..... 12, 18
 フロントアクセスユニット鍵穴..... 13
 フロントアクセス用 HDD アダプタ ... 13
 フロントパネルコネクタ..... 20
 本体カバー..... 52
 本体仕様..... 122

ま行

マイク端子..... 15
 マウス..... 26
 ーコネクタ..... 14, 130
 ーのお手入れ..... 45
 メインスイッチ..... 16

メインボード..... 19
 メッセージ表示..... 21
 メッセージ (BIOS)..... 117
 メモリ..... 55
 メモリスロット..... 20

ら行

ラインアウト端子..... 15
 ラインイン端子..... 15

FMV-W5210

ハードウェアガイド
B6FH-7571-01-01

発行日 2005年11月
発行責任 富士通株式会社

- このマニュアルの内容は、改善のため事前連絡なしに変更することがあります。
- このマニュアルに記載されたデータの使用に起因する第三者の特許権およびその他の権利の侵害については、当社はその責を負いません。
- 無断転載を禁じます。