

本書の構成

本書をお読みになる前に

安全にお使いいただくための注意事項や、本書の表記について説明しています。必ずお読みください。

第1章 各部名称

各部の名称と働きについて説明しています。

第2章 ハードウェア

本パソコンを使用する上での基本操作や、本パソコンに取り付けられている（取り付け可能な）周辺機器の基本的な取り扱い方について説明しています。

第3章 BIOS

BIOS セットアップというプログラムについて説明しています。また、本パソコンのデータを守るためにパスワードを設定する方法についても説明しています。

第4章 技術情報

本パソコンの仕様などを記載しています。

目次

本書をお読みになる前に	5
本書の表記	5
商標および著作権について	8
第 1 章 各部名称	
1 各部の名称と働き	10
パソコン本体前面	10
パソコン本体右側面	13
パソコン本体左側面	14
パソコン本体背面	16
パソコン本体下面	17
2 状態表示 LED について	18
第 2 章 ハードウェア	
1 パソコンの疲れにくい使い方	22
ディスプレイ	23
使用時間	23
入力機器	23
机と椅子	23
作業スペース	23
2 周辺機器を取り付ける前に	24
取り扱い上の注意	24
3 ポインティングデバイスについて	25
フラットポイントについて	25
マウスについて	27
4 キーボードについて	31
OADG キーボード	31
テンキーボード	34
5 バッテリーについて	35
バッテリーを充電する	35
バッテリーで運用する	36
バッテリー残量を確認する	37
取り扱い上の注意	38
バッテリーパックを交換する	39
6 CD / DVD について	41
取り扱い上の注意	41
使用できるディスク	44
ディスクをセットする／取り出す	46

7 メモリについて	49
メモリを取り付ける／取り外す	49
8 PC カードについて	54
取り扱い上の注意	54
PC カードをセットする	55
PC カードを取り出す	57
9 プリンタについて	59
接続について	59
10 外部ディスプレイについて	60
接続について	60
11 ハードウェアのお手入れ	62
パソコン本体のお手入れ	62
液晶ディスプレイのお手入れ	62
キーボードのお手入れ	63
マウスのお手入れ	63

第 3 章 BIOS

1 BIOS セットアップとは	66
2 BIOS セットアップの操作のしかた	67
BIOS セットアップを起動する	67
設定を変更する	68
各キーの役割	69
BIOS セットアップを終了する	70
3 メニュー詳細	71
メインメニュー	71
詳細メニュー	72
セキュリティメニュー	74
起動メニュー	76
情報メニュー	77
終了メニュー	78
4 BIOS のパスワード機能を使う	79
パスワードの種類	79
パスワードを設定する	79
パスワードを忘れてしまったら	81
パスワードを変更／削除する	82
5 BIOS が表示するメッセージ一覧	83
メッセージが表示されたときは	83
メッセージ一覧	84

第 4 章 技術情報

1 仕様一覧	90
本体仕様	90
2 コネクタのピン配列と信号名	93

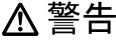
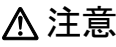
索引 95

本書をお読みになる前に




本書の表記

■ 警告表示

本書では、いろいろな絵表示を使っています。これは本製品を安全に正しくお使いいただき、あなたや他の人々に加えられるおそれのある危害や損害を、未然に防止するための目印となるものです。その表示と意味は次のようになっています。内容をよくご理解のうえ、お読みください。

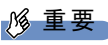

 警告	この表示を無視して、誤った取り扱いをすると、人が死亡する可能性または重傷を負う可能性があることを示しています。
 注意	この表示を無視して、誤った取り扱いをすると、人が傷害を負う可能性があること、および物的損害のみが発生する可能性があることを示しています。

また、危害や損害の内容がどのようなものかを示すために、上記の絵表示と同時に次の記号を使っています。

	△で示した記号は、警告・注意を促す内容であることを告げるものです。記号の中やその脇には、具体的な警告内容が示されています。
	⊘で示した記号は、してはいけない行為（禁止行為）であることを告げるものです。記号の中やその脇には、具体的な禁止内容が示されています。
	●で示した記号は、必ず従っていただく内容であることを告げるものです。記号の中やその脇には、具体的な指示内容が示されています。

■ 本文中の記号

本文中に記載されている記号には、次のような意味があります。

記号	意味
 重要	お使いになる際の注意点や、してはいけないことを記述しています。必ずお読みください。
 POINT	操作に関連することを記述しています。必要に応じてお読みください。
→	参照ページや参照マニュアルを示しています。

■ キーの表記と操作方法

本文中のキーの表記は、キーボードに書かれているすべての文字を記述するのではなく、説明に必要な文字を次のように記述しています。

例：【Ctrl】キー、【Enter】キー、【→】キーなど

また、複数のキーを同時に押す場合には、次のように「+」でつないで表記しています。

例：【Ctrl】+【F3】キー、【Shift】+【↑】キーなど

■ コマンド入力（キー入力）

本文中では、コマンド入力を次のように表記しています。

```
diskcopy a: a:
          ↑ ↑
```

- ↑の箇所のように文字間隔を空けて表記している部分は、【Space】キーを1回押してください。

また、上記のようなコマンド入力を英小文字で表記していますが、英大文字で入力してもかまいません。

- DVD-ROM&CD-R/RW ドライブのドライブ名を、[CD/DVD ドライブ] で表記しています。入力の際は、お使いの環境に合わせて、ドライブ名を入力してください。

例： [CD/DVD ドライブ]:¥setup.exe

■ 連続する操作の表記

本文中の操作手順において、連続する操作手順を、「→」でつなげて記述しています。

例： 「スタート」 ボタンをクリックし、「すべてのプログラム」をポイントし、「アクセサリ」をクリックする操作

↓

「スタート」 ボタン→「すべてのプログラム」→「アクセサリ」の順にクリックします。

■ BIOS セットアップの表記

本文中の BIOS セットアップの設定手順において、各メニューやサブメニューまたは項目を、「-」（ハイフン）でつなげて記述する場合があります。また、設定値を「:」（コロン）の後に記述する場合があります。

例： 「メイン」メニューの「言語 (Language)」の項目を「日本語 (JP)」に設定します。

↓

「メイン」 - 「言語 (Language)」: 日本語 (JP)

■ 画面例およびイラストについて

表記されている画面およびイラストは一例です。お使いの機種やモデルによって、実際に表示される画面やイラスト、およびファイル名などが異なることがあります。また、このマニュアルに表記されているイラストは説明の都合上、本来接続されているケーブル類を省略していることがあります。

■ フロッピーディスクの使用について

本文中の操作手順において、フロッピーディスクを使用することがあります。

フロッピーディスクドライブが必要な操作では、必要に応じて別売の周辺機器を用意してください。使用できる周辺機器については、富士通パソコン情報サイト「FMWORLD.NET」内にあるFMV-LIFEBOOKの「システム構成図」(<http://www.fmworld.net/biz/fmv/product/syskou/>)をご覧ください。

また、周辺機器の使用方法については、周辺機器のマニュアルをご覧ください。

■ バリュースラインについて

本文中の説明は、お使いのモデルの仕様とは異なる情報が記載されている場合があります。バリュースラインで選択したモデルの仕様に読み替えてご覧ください。

また、Office 2003 モデルを選択された方は、『FMV マニュアル』内の「カスタムメイドオプション」のマニュアルもご覧ください。

■ 製品の呼び方

本文中の製品名称を、次のように略して表記します。

なお、本書ではお使いの機種、または OS 以外の情報もありますが、ご了承ください。

製品名称	本文中の表記		
FMV-J6210	J6210 バリュースライン	本パソコン パソコン本体	
FMV-H8210	H8210		
FMV-E8210	E8210		
FMV-E8110	E8110		
FMV-C8210	C8210		
FMV-S8215	S8215		
FMV-S8210	S8210		
FMV-B8210	B8210		
FMV-T8210	T8210		
FMV-C6210	C6210 バリュースライン		
Microsoft® Windows® XP Professional	Windows XP Professional	Windows XP	Windows
Microsoft® Windows® XP Home Edition	Windows XP Home Edition		
Microsoft® Windows® XP Tablet PC Edition 2005	Windows XP Tablet PC Edition 2005		
Microsoft® Windows® XP 日本語版 Service Pack	SP		
Microsoft® Office Excel 2003	Excel 2003		
Norton AntiVirus™ 2005	Norton AntiVirus		
Roxio DigitalMedia SE	Roxio DigitalMedia		
InterVideo WinDVD™ 5	WinDVD		
Adobe® Reader™ 7.0	Adobe Reader		
StanbyDisk 2000-XP Pro	StanbyDisk		
Sony FeliCa リーダー/ライターソフトウェア	FeliCa リーダー/ライターソフトウェア		
ExpressCard™/34 モジュール ExpressCard™/54 モジュール	ExpressCard		

■ モデルの表記

本文中のモデルを、次のように略して表記します。

なお、本書ではお使いのモデル以外の情報もありますが、ご了承ください。

モデル	本文中の表記	
インテル® Pentium® M プロセッサ搭載	Pentium® M 搭載モデル	
13 型 WXGA 搭載	13 型 WXGA 搭載モデル	
14.1 型 XGA 搭載	14.1 型 XGA 搭載モデル	
15 型 XGA 搭載	15 型 XGA 搭載モデル	
13 型ワイド XGA 搭載	13 型ワイド XGA 搭載モデル	
14.1 型 SXGA+ 搭載	14.1 型 SXGA+ 搭載モデル	
15 型 SXGA+ 搭載	15 型 SXGA+ 搭載モデル	
モデム搭載	モデム搭載モデル	
有線 LAN 搭載	有線 LAN 搭載モデル	LAN 搭載モデル
Gigabit Ethernet 搭載	Gigabit Ethernet 搭載モデル	
ワイヤレス LAN (無線 LAN) 搭載	ワイヤレス LAN 搭載モデル	
指紋センサー搭載	指紋センサー搭載モデル	
FeliCa 対応リーダ/ライタ搭載	FeliCa 対応リーダ/ライタ搭載モデル	
セキュリティチップ搭載	セキュリティチップ搭載モデル	
セキュリティボタン搭載	セキュリティボタン搭載モデル	
スマートカードホルダー添付	スマートカードホルダー添付モデル	

■ お問い合わせ先 / URL

本文中に記載されているお問い合わせ先やインターネットの URL アドレスは 2005 年 10 月現在のものです。変更されている場合は、「富士通パーソナル製品に関するお問合せ窓口」へお問い合わせください (→『取扱説明書』)。

商標および著作権について

Microsoft、Windows は、米国 Microsoft Corporation の米国およびその他の国における登録商標または商標です。インテル、Intel、Pentium および Celeron は、アメリカ合衆国およびその他の国における Intel Corporation またはその子会社の商標または登録商標です。

ATI、FireGL は ATI Technologies INC. の登録商標です。

FeliCa は、ソニー株式会社の登録商標です。

FeliCa は、ソニー株式会社が開発した非接触 IC カードの技術方式です。

ExpressCard™、ExpressCard™ ロゴは、Personal Computer Memory Card International Association (PCMCIA) の商標で、富士通へライセンスされています。

その他の各製品名は、各社の商標、または登録商標です。

その他の各製品は、各社の著作物です。

All Rights Reserved, Copyright© FUJITSU LIMITED 2005

画面の使用に際して米国 Microsoft Corporation の許諾を得ています。

第 1 章

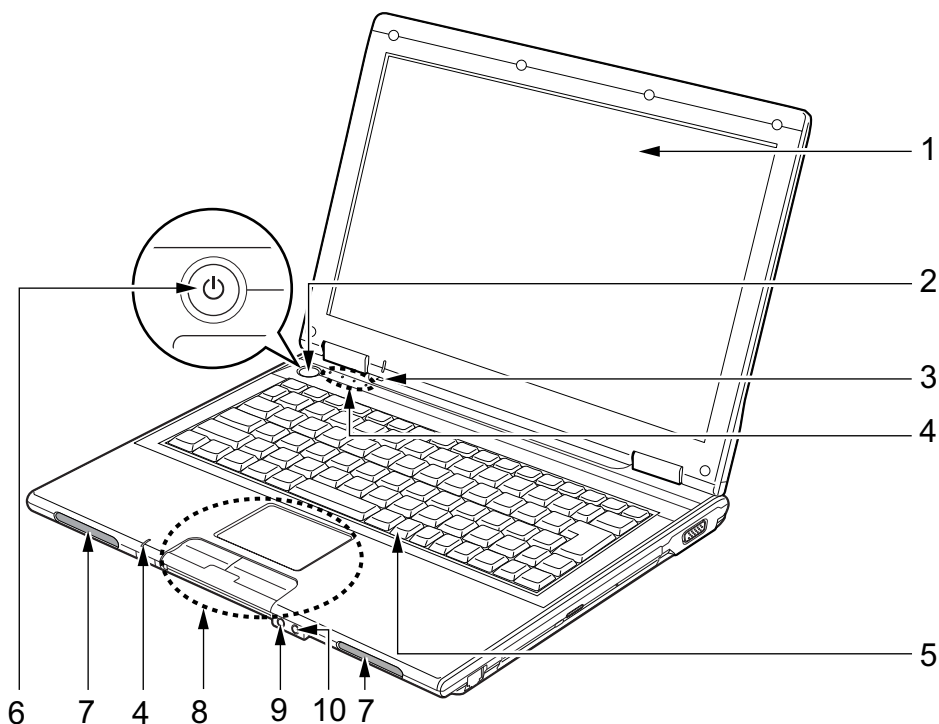
各部名称

各部の名称と働きについて説明しています。

1 各部の名称と働き	10
2 状態表示 LED について	18

1 各部の名称と働き

パソコン本体前面



1 液晶ディスプレイ

本パソコンの画面を表示します。

13 型ワイド TFT カラー液晶ディスプレイが取り付けられています。

POINT

▶ 液晶ディスプレイの特性について

以下は液晶ディスプレイの特性です。故障ではありませんので、あらかじめご了承ください。

- ・液晶ディスプレイは非常に精度の高い技術で作られておりますが、画面の一部に点灯しないドットや、常時点灯するドットが存在する場合があります（有効ドット数の割合は99.99%以上です。有効ドット数の割合とは「対応するディスプレイの表示しうる全ドット数のうち、表示可能なドット数の割合」を示しています）。
- ・本パソコンで使用している液晶ディスプレイは、製造工程により、各製品で色合いが異なる場合があります。また、温度変化などで多少の色むらが発生する場合があります。
- ・長時間同じ表示を続けると残像となることがあります。残像は、しばらく経つと消えます。この現象を防ぐためには、省電力機能を使用してディスプレイの電源を切るか、スクリーンセーバーの使用をお勧めします。

- ・表示する条件によってはムラおよび微少な斑点が目立つことがあります。

2 電源ボタン (⏻)

パソコン本体の電源を入れたり、スタンバイ（中断）／レジューム（回復）させるためのボタンです。

POINT

- ▶ 電源ボタンを 4 秒以上押さないでください。
電源ボタンを 4 秒以上押し続けると、パソコンの電源が切れてしまいます。

3 カバークローズスイッチ

液晶ディスプレイを開閉したときに、パソコン本体をスタンバイ（中断）／レジューム（回復）させたり、液晶ディスプレイのバックライトを消灯させたりするためのスイッチです。

『ソフトウェアガイド』の「機能」－「省電力」

4 状態表示 LED

本パソコンの状態が表示されます。

「各部名称」－「状態表示 LED について」(→ P.18)

5 キーボード

文字を入力したり、パソコン本体に命令を与えます。

「ハードウェア」－「キーボードについて」(→ P.31)

6 電源ランプ

本パソコンの状態を表示します。

LED 表示	パソコン本体の状態
青色点灯	動作状態
青色点滅	スタンバイ
消灯	電源 OFF または休止状態

7 スピーカー

本パソコンの音声が出力されます。

『ソフトウェアガイド』の「機能」－「音量の設定」

重要

- ▶ 音量は、スピーカーから聞こえる音がひずまない範囲に設定や調整をしてください。スピーカーが故障する原因となります。

8 フラットポイント

マウスポインタを操作します。

また、スクロール機能を使って画面を上下にスクロールさせることもできます。

「ハードウェア」－「ポインティングデバイスについて」(→ P.25)

POINT

- ▶ スクロール機能をお使いになるには、「Synaptics Pointing Device Driver」が必要です。本パソコンにはプレインストールされています(→『ソフトウェアガイド』の「ソフトウェア」－「ソフトウェア一覧」)。
- ▶ お使いになるアプリケーションによっては、スクロール機能による画面のスクロールができない場合があります。

9 ヘッドホン端子 (🎧)

市販のヘッドホンを接続するための端子です (外径 3.5mm のミニプラグに対応)。ただし、形状によっては取り付けられないものがあります。ご購入前に確認してください。

⚠️ 注意



- ヘッドホンやイヤホンをご使用になるときは、音量を上げすぎないでください。耳を刺激するような大きな音量で聞くと、聴力に悪い影響を与える原因となることがあります。



- 電源を入れたり切ったりする前には音量を最小にしておいてください。また、ヘッドホンやイヤホンをしたまま、電源を入れたり切ったりしないでください。突然大きな音や刺激音が出て、聴力に悪い影響を与える原因となることがあります。

10 マイク端子 (🎤)

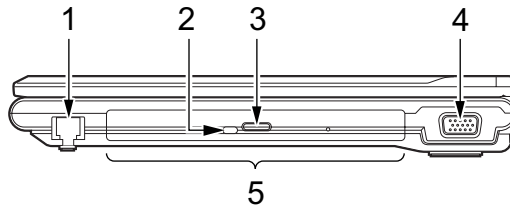
市販のマイクを接続し、音声 (モノラル) を録音するための端子です (外径 3.5mm のミニプラグに対応)。

ただし、市販されているマイクの一部の機種 (ダイナミックマイクなど) には、使用できないものがあります。ご購入前に確認してください。

👉 重要

- ▶ マイク端子にはマイク以外のものを接続しないでください。故障の原因となることがあります。

パソコン本体右側面



重要

- ▶ 各コネクタに周辺機器を接続する場合は、コネクタの向きを確かめて、まっすぐ接続してください。

1 モデムコネクタ (凸)

モジュラーケーブルを接続するためのコネクタです。

POINT

- ▶ 内蔵モデムについては『FMV マニュアル』内の「カスタムメイドオプション」にあるマニュアルをご覧ください。

2 CD/DVD アクセスランプ

DVD-ROM&CD-R/RW ドライブからデータを読み込んでいたり、音楽 CD などを再生しているときに緑色に点灯します。

3 CD/DVD 取り出しボタン

CD/DVD ドライブにディスクをセットしたり、取り出すときに押します。

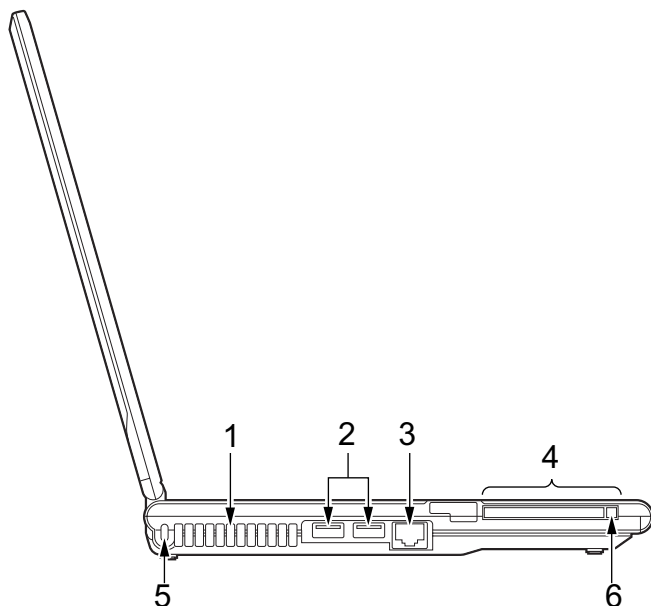
4 外部ディスプレイコネクタ (凸)

アナログディスプレイなど、外部ディスプレイを接続するためのコネクタです。
「ハードウェア」－「外部ディスプレイについて」(→ P.60)

5 DVD-ROM&CD-R/RW ドライブ

CD-ROM/R/RW、または DVD-ROM の情報を読み出ししたりできます。
「ハードウェア」－「CD / DVD について」(→ P.41)

パソコン本体左側面



重要

- ▶ 各コネクタに周辺機器を接続する場合は、コネクタの向きを確かめて、まっすぐ接続してください。

1 排気孔

パソコン本体内部の熱を外部に逃がすためのものです。

パソコンの電源を入れると、内部のファンが数秒間回転します。また、パソコン本体内部の温度が高くなると内部のファンが回転し、熱が放出されます。

このため、起動時や動作中にファンによる回転音が発生しますが、パソコンの冷却のためであり、異常ではありません。

注意



- 排気孔をふさがないでください。
内部に熱がこもり、火災の原因となることがあります。

重要

- ▶ 排気孔からは熱風が出ます。排気孔付近には手を触れないでください。
- ▶ 排気孔の近くに物を置かないでください。排気孔からの熱で、排気孔の近くに置かれた物が熱くなることがあります。

2 USB コネクタ (🔌)

USB 接続に対応したプリンタなど、USB 規格の周辺機器を接続するためのコネクタです。USB2.0 に準拠しているため、USB1.1 および USB2.0 に対応した機器が接続できます。

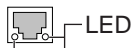
POINT

- ▶ ハブなどを経由してUSB2.0に対応した機器を接続した場合、ハブの性能によって接続した機器の性能が低下することがあります。
- ▶ USB1.1およびUSB2.0に対応した機器でも、形状によってはUSBコネクタに接続できない場合があります。その場合は無理に差し込まず、背面のUSBコネクタ(→P.16)に接続してください。

3 LAN コネクタ (🌐)

LAN ケーブルを接続するためのコネクタです。

『ソフトウェアガイド』の「機能」－「LAN について」



LED の意味は、次のとおりです。

- ・左部 LED : LAN 送信時に黄色く点灯します。
- ・右部 LED : LAN 接続時にオレンジ色に点灯し、また LAN 受信中に黄色く点灯します。

4 PC カードスロット (📇)

お使いになる PC カードをセットするためのスロットです。

「ハードウェア」－「PC カードをセットする」(→P.55)

5 盗難防止用ロック取り付け穴

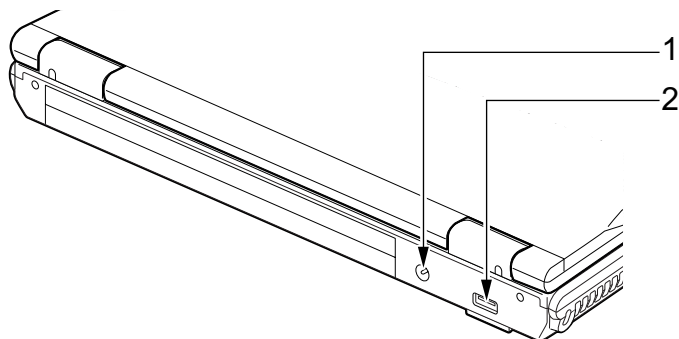
市販の盗難防止用ケーブルを接続することができます。

6 PC カード取り出しボタン

PC カードを取り出すときに押します。

「ハードウェア」－「PC カードを取り出す」(→P.57)

パソコン本体背面



重要

- ▶ 各コネクタに周辺機器を接続する場合は、コネクタの向きを確かめて、まっすぐ接続してください。

1 DC-IN コネクタ (==)

添付の AC アダプタを接続するためのコネクタです。

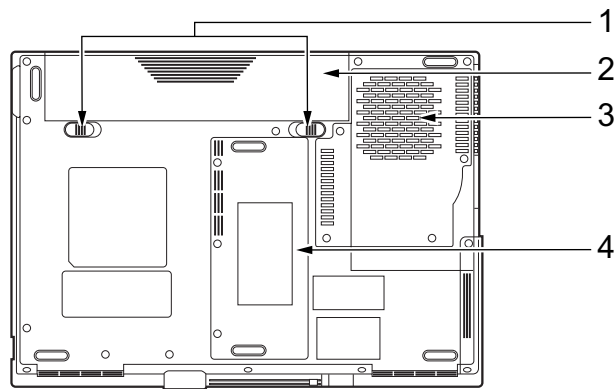
2 USB コネクタ (≡)

USB 接続に対応したプリンタなど、USB 規格の周辺機器を接続するためのコネクタです。USB2.0 に準拠しているため、USB1.1 および USB2.0 に対応した機器が接続できます。

POINT

- ▶ ハブなどを経由して USB2.0 に対応した機器を接続した場合、ハブの性能によって接続した機器の性能が低下することがあります。

パソコン本体下面



1 内蔵バッテリーパックロック

内蔵バッテリーパックを取り外すときにスライドさせます。
「ハードウェア」－「バッテリーパックを交換する」(→ P.39)

2 内蔵バッテリーパック

内蔵バッテリーパックが装着されています。
「ハードウェア」－「バッテリーパックを交換する」(→ P.39)

3 吸気孔

空気を取り込むための穴です。

⚠ 注意

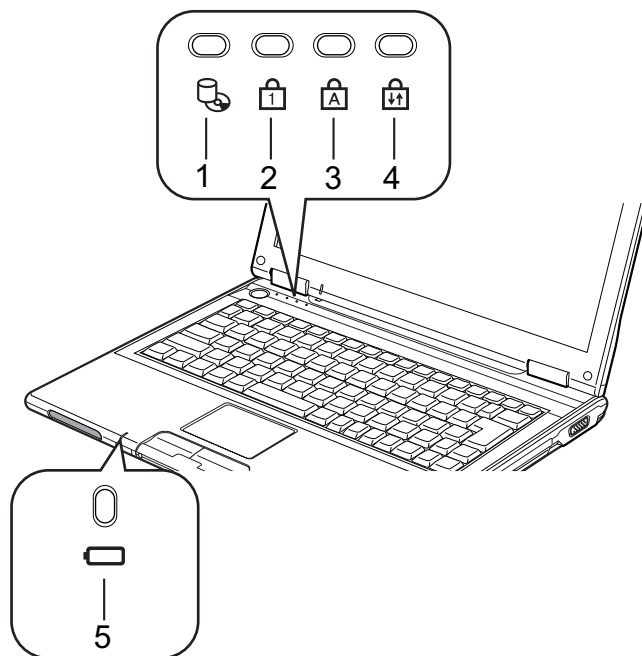


- 吸気孔をふさがないでください。
内部に熱がこもり、火災の原因となることがあります。

4 拡張 RAM モジュールスロット

本パソコンのメモリをセットするためのスロットです。
「ハードウェア」－「メモリについて」(→ P.49)

2 状態表示 LED について



POINT

- ▶ 電源を切っている場合は、充電中を除いて状態表示 LED の全表示が消灯します。

1 ハードディスク／CD アクセスランプ (📀)

内蔵ハードディスクや CD-ROM/R/RW、または DVD-ROM にアクセスしているときに点灯します。

POINT

- ▶ ハードディスク／CD アクセスランプが点灯中に、電源ボタンを操作すると、ハードディスクが壊れるおそれがあります。

2 Num Lock 表示 (🔑)

キーボードがテンキーモードのときに点灯します。【Num Lk】キーを押して、テンキーモードの設定と解除を切り替えます。

「ハードウェア」－「キーボードについて」(→ P.31)

3 Caps Lock 表示 (🔑)

英大文字固定モード (英字を大文字で入力する状態) のときに点灯します。

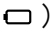
【Shift】+【Caps Lock】キーを押して、英大文字固定モードの設定と解除を切り替えます。

4 Scroll Lock 表示 ()

画面をスクロールしないように設定 (スクロールロック) したときに点灯します。

【Fn】 + 【Num Lk】 キーを押して、スクロールロックの設定と解除を切り替えます。

点灯中の動作は、アプリケーションに依存します。

5 バッテリー充電ランプ ()

本パソコンに AC アダプタが接続されている場合に、内蔵バッテリーパックの充電状態を表示します。

「ハードウェア」 - 「バッテリーを充電する」 (→ P.35)

Memo

第2章

ハードウェア

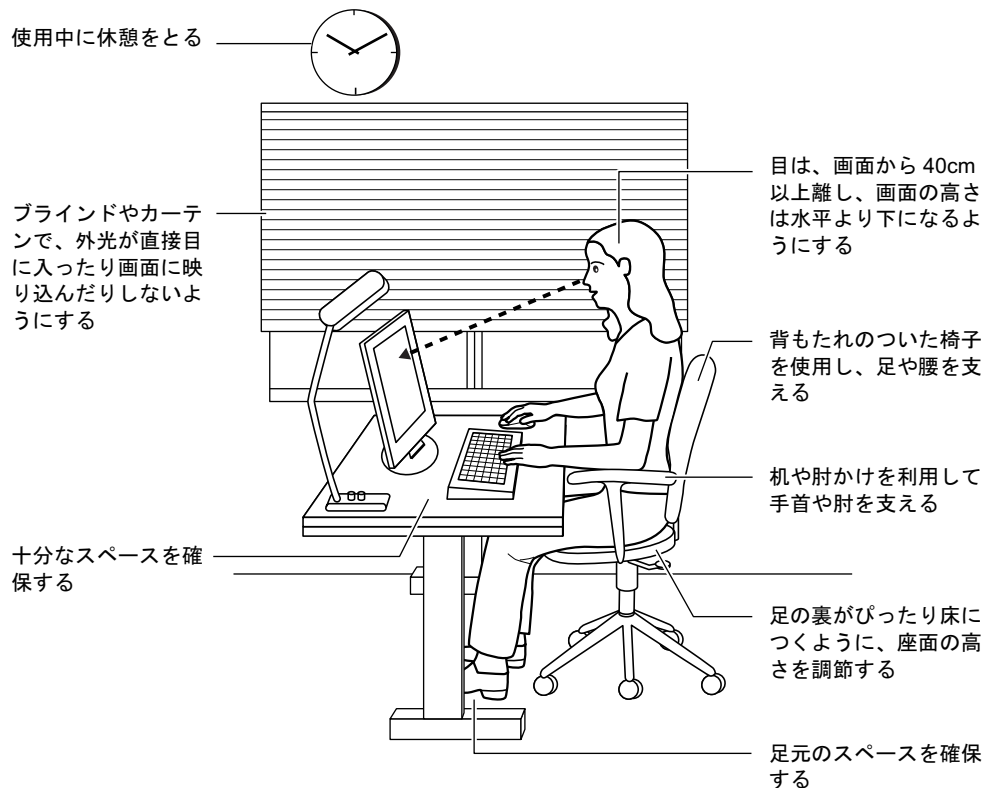
2

本パソコンを使用する上での基本操作や、本パソコンに取り付けられている（取り付け可能な）周辺機器の基本的な取り扱い方について説明しています。

1	パソコンの疲れにくい使い方	22
2	周辺機器を取り付ける前に	24
3	ポインティングデバイスについて	25
4	キーボードについて	31
5	バッテリーについて	35
6	CD/DVDについて	41
7	メモリについて	49
8	PCカードについて	54
9	プリンタについて	59
10	外部ディスプレイについて	60
11	ハードウェアのお手入れ	62

1 パソコンの疲れにくい使い方

パソコンを長時間使い続けていると、目が疲れ、首や肩が痛くなり、腰が痛くなることがあります。その主な原因は、長い時間同じ姿勢でいることや、近い距離で画面やキーボードを見続けることです。パソコンをお使いの際は姿勢や環境に注意して、疲れにくい状態で操作しましょう。



POINT

- ▶ 富士通では、独立行政法人産業医学総合研究所の研究に協力し、その成果が「パソコン利用のアクション・チェックポイント」としてまとめられています。詳しくは、富士通ホームページ (<http://design.fujitsu.com/jp/universal/ergo/vdt/>) の解説をご覧ください。

ディスプレイ

- 外光が直接目に入ったり画面に映り込んだりしないように、窓にブラインドやカーテンを取り付けたり、画面の向きや角度を調整しましょう。
- 画面の輝度や文字の大きさなども見やすく調整しましょう。
- ディスプレイの上端が目の位置と同じかやや低くなるようにしましょう。
- ディスプレイの画面は、顔の正面にくるように角度を調整しましょう。
- 目と画面の距離は、40cm以上離すようにしましょう。

使用時間

- 1時間以上続けて作業しないようにしましょう。続けて作業をする場合には、1時間に10～15分程度の休憩時間をとりましょう。また、休憩時間までの間に1～2分程度の小休止を1～2回取り入れましょう。

入力機器

- キーボードやマウスは、肘の角度が90度以上になるようにして使い、手首や肘は机、椅子の肘かけなどで支えるようにしましょう。

机と椅子

- 高さが調節できる机や椅子を使いましょう。調節できない場合は、次のように工夫しましょう。
 - ・机が高すぎる場合は、椅子を高く調節しましょう。
 - ・椅子が高すぎる場合は、足置き台を使用し、低すぎる場合は、座面にクッションを敷きましょう。
- 椅子は、背もたれ、肘かけ付きを使用しましょう。

作業スペース

- 机上のパソコンの配置スペースと作業領域は、十分確保しましょう。スペースが狭く、腕の置き場がない場合は、椅子の肘かけなどを利用して腕を支えましょう。

2 周辺機器を取り付ける前に

取り扱い上の注意

ここでは周辺機器を接続する前に、予備知識として知っておいていただきたいことを説明します。

- **周辺機器によっては設定作業が必要です**

パソコンの周辺機器の中には、接続するだけでは正しく使えないものがあります。このような機器は、接続した後で設定作業を行う必要があります。たとえば、プリンタやPCカードを使うには、取り付け後に「ドライバのインストール」という作業が必要です。また、メモリなどのように、設定作業がいらぬ機器もあります。周辺機器は、本書をよくご覧になり、正しく接続してください。

- **マニュアルをご覧ください**

ケーブル類の接続は、本書をよく読み、接続時に間違いがないようにしてください。誤った接続状態で使用すると、本パソコンおよび周辺機器が故障する原因となることがあります。

本書で説明している周辺機器の取り付け方法は一例です。本書とあわせて周辺機器のマニュアルも必ずご覧ください。

- **純正品をお使いください**

弊社純正のオプション機器については、FMV-LIFEBOOK の「システム構成図」(<http://www.fmworld.net/biz/fmv/product/syskou/>) をご覧ください。

他社製品につきましては、本パソコンで正しく動作するかどうか、保証いたしかねます。他社製品をお使いになる場合は、製造元のメーカーにお問い合わせくださいますようお願いいたします。

- **ACPI に対応した周辺機器をお使いください**

本パソコンは ACPI モードに設定されています。ACPI モードに対応していない周辺機器をお使いの場合、省電力機能などが正しく動作しない場合があります。

また、本パソコンでは、低レベルのスタンバイ (ACPI S1) をサポートしていません。

お使いになる周辺機器が低レベルのスタンバイのみサポートしている場合、本パソコンをスタンバイや休止状態にしないでください。

- **周辺機器の電源は、本パソコンの電源を入れる前に入れてください**

電源を入れて使う周辺機器を取り付けた場合は、周辺機器の電源を入れてから本パソコンの電源を入れてください。また、周辺機器の電源を切るときは、本パソコンの電源を切ってから周辺機器の電源を切ってください。

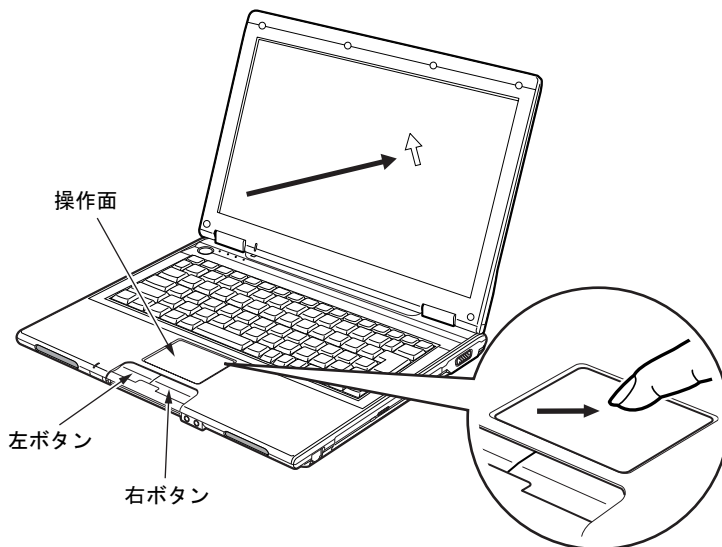
重要

- ▶ コネクタに周辺機器を取り付ける場合は、コネクタの向きを確認し、まっすぐ接続してください。
- ▶ 複数の周辺機器を取り付ける場合は、1つずつ取り付けて設定をしてください。

3 ポインティングデバイスについて

フラットポイントについて

フラットポイントは、指先の操作で画面上の矢印（マウスポインタ）を動かすことのできる便利なポインティングデバイスで、操作面とその手前にある2つのボタンで構成されています。操作面は、マウスでいえばボール部分の機能を持ち、操作面を上下左右に指先でなぞることにより画面上のマウスポインタを移動させます。また、軽くたたく（タップ）ことにより、クリックやダブルクリック、ポイント、ドラッグなどの操作を行うこともできます。左右のボタンは、それぞれマウスの左右のボタンに相当し、その機能はアプリケーションにより異なります。

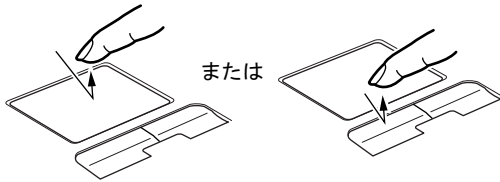


POINT

- ▶ フラットポイントは、その動作原理上、お使いになる方の指先の乾燥度などにより、ポインティング動作に若干の個人差が発生する場合があります。
- ▶ 操作面は、湿気などにより結露したり、汚れが付着したりすると、誤動作を起こすことがあります。この場合は、乾いた柔らかい布で水分や汚れを拭き取ってください。また、汚れがひどい場合は、水で薄めた中性洗剤を含ませた柔らかい布で汚れを拭き取ってください。
- ▶ お使いになるアプリケーションによっては、操作面による画面のスクロールができない場合があります。
- ▶ マウスを使用する場合は、フラットポイントとの同時使用についてなどを、コントロールパネルの「マウス」で設定できます（→ P.30）。

■ フラットポイントの使い方

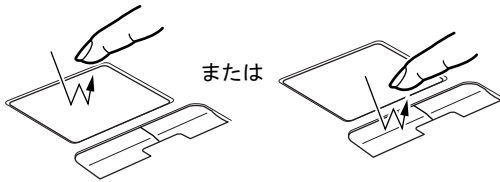
● クリック



操作面を1回タップ（軽くたたく）するか、左ボタンをカチッと1回押して、すぐ離すことです。

また、右ボタンを1回カチッと押すことを「右クリック」といいます。

● ダブルクリック



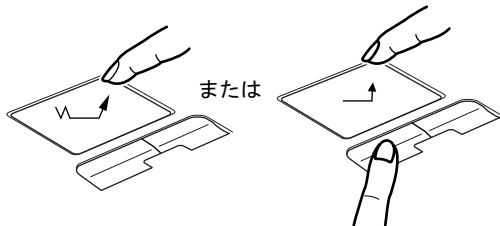
操作面を2回連続してタップするか、左ボタンをカチカチッと2回素早く押して、すぐ離すことです。ダブルクリックの速度は、コントロールパネルの「マウス」で調節できます。

● ポイント



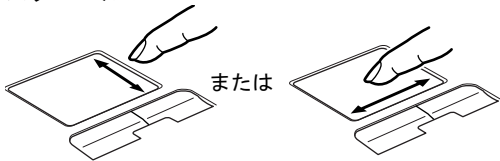
マウスポインタをメニューなどに合わせることで、マウスポインタを合わせたメニューの下に階層がある場合（メニューの右端に▶が表示されています）、そのメニューが表示されます。

● ドラッグ



マウスポインタを任意の位置に移動し、操作面を素早く2回タップします。2回目のタップのときに指を操作面上から離さないで、希望の位置まで操作面をなぞり、指を離します。または、マウスポインタを任意の位置に移動し、左ボタンを押しながら希望の位置まで操作面をなぞり、指を離します。

● スクロール



ウィンドウのスクロールバーの任意の位置をクリックしてから、操作面の右端や下端を指でなぞると、ウィンドウ内の表示がスクロールします。右端を縦方向になぞると縦スクロールし、下端を横方向になぞると横スクロールします。

本パソコンでは、縦スクロール機能のみ有効になっています。

横スクロール機能を有効にするには、コントロールパネルの「マウス」で設定してください。

POINT

- ▶ 上記のボタンの操作は、右利き用に設定した場合の操作です。左右のボタンの役割やマウスポインタの速度などは、コントロールパネルの「マウス」で変更できます。
- ▶ 操作面をタップする場合は、指先で軽く、素早く行ってください。また、力を入れて行う必要はありません。
- ▶ マウスポインタは、フラットポイントの操作面を指でなぞった方向に移動します。操作面の端まで移動した場合は、一度操作面から離し、適当な場所に指を降ろしてからもう一度なぞってください。
- ▶ 横スクロール機能をお使いになる場合は、次のように設定してください。
 - ・コントロールパネルの「プリンタとその他ハードウェア」→「マウス」→「デバイス設定」タブ→「設定」→「バーチャルスクロール」の順にクリックし、「水平スクロールを使用する」にチェックを付けます。

マウスについて

重要

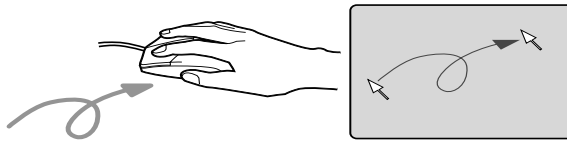
- ▶ 本パソコンには、マウスは添付されておりません。お使いになる場合は、別売のマウスをご購入ください。
- ▶ ここでは、USB マウスと USB マウス（光学式）をまとめて「USB マウス」と呼んでいます。

POINT

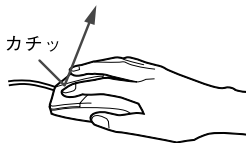
- ▶ お使いになるアプリケーションによっては、操作面による画面のスクロールができない場合があります。

■ マウスの使い方

マウスの左右のボタンに指がかかるように手をのせ、机の上などの平らな場所で滑らせるように動かします。マウスの動きに合わせて、マウスポインタが同じように動きます。画面を見ながら、マウスを動かしてみてください。

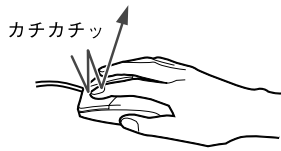


□ ボタンの操作

● クリック

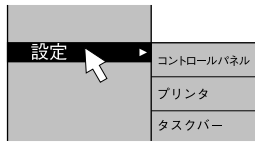
マウスの左ボタンをカチッと 1 回押してすぐ離すことです。また、右ボタンを 1 回カチッと押すことを「右クリック」といいます。

● ダブルクリック



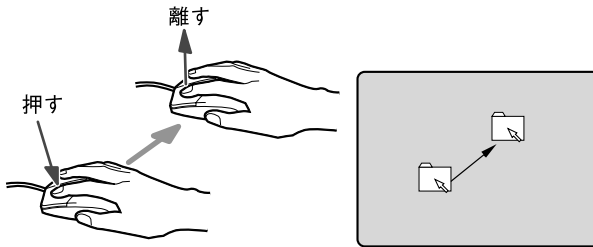
マウスの左ボタンをカチカチッと2回素早く押して、すぐ離すことです。ダブルクリックの速度は、コントロールパネルの「マウス」で調節できます。

● ポイント



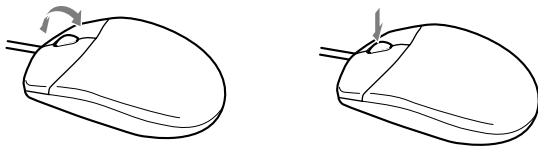
マウスポインタをメニューなどに合わせることで、マウスポインタを合わせたメニューの下に階層がある場合（メニューの右端に▶が表示されています）、そのメニューが表示されます。

● ドラッグ



マウスの左ボタンを押したままマウスを移動し、希望の位置でボタンを離します。

● スクロール



ウィンドウ内のスクロールする領域をクリックしてからスクロールボタンを前後方向に押すと、ウィンドウ内の表示がスクロールします。また、第3のボタンとして押して使うこともできます。

POINT

- ▶ 上記のボタンの操作は、右利き用に設定した場合の操作です。左右のボタンの役割は、コントロールパネルの「マウス」で変更できます。

■ USB マウスについて

□ USB マウス（光学式）について

USB マウス（光学式）は、底面からの赤い光により照らし出されている陰影をオプティカル（光学）センサーで検知し、マウスの動きを判断しています。このため、机の上だけでなく、衣類の上や紙の上でも使用することができます。

重要

- ▶ オプティカル（光学）センサーについて
 - ・ マウス底面から発せられている赤い光を直接見ると、眼に悪い影響を与えることがありますので避けてください。
 - ・ センサー部分を汚したり、傷を付けたりしないでください。
 - ・ 発光部分を他の用途に使用しないでください。

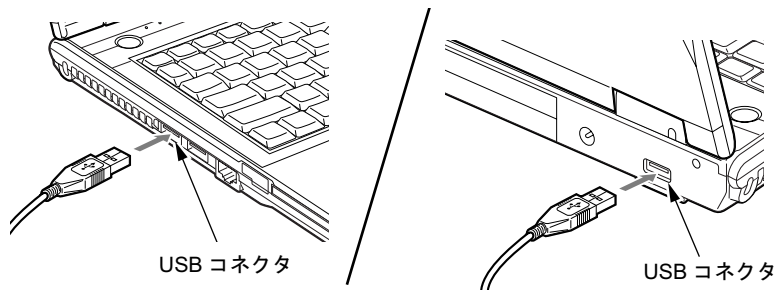
POINT

- ▶ USB マウス（光学式）は、次のようなものの表面では、正しく動作しない場合があります。
 - ・ 鏡やガラスなど反射しやすいもの
 - ・ 光沢のあるもの
 - ・ 濃淡のはっきりした縞模様や柄のもの（木目調など）
 - ・ 網点の印刷物など、同じパターンが連続しているもの
- ▶ マウスパッドをお使いになる場合は、明るい色の無地のマウスパッドをお使いになることをお勧めします。
- ▶ USB マウス（光学式）は、非接触でマウスの動きを検知しているため、特にマウスパッドを必要としません。ただし、マウス本体は接触しているため、傷がつきやすい机やテーブルの上では、傷を防止するためにマウスパッドをお使いになることをお勧めします。

□ 接続のしかた

1 本パソコンの USB コネクタにマウスを接続します。

コネクタの形を互いに合わせ、まっすぐに差し込んでください。



POINT

- ▶ USB マウスは、パソコンの電源が入った状態で取り付けおよび取り外しができます。
- ▶ USB マウスによっては、ドライバのインストールが必要なものがあります。お使いになる USB マウスのマニュアルをご覧になり、必要に応じてドライバをインストールしてください。
- ▶ USB マウスを接続すると、自動的にフラットポイントが使えなくなります。フラットポイントと併用する場合は、コントロールパネルの「マウス」で設定します（→ P.30）。
- ▶ Windows が起動していないときは、USB マウスはお使いになれません。

■ USB マウス接続時にフラットポイントを有効にするには

本パソコンに USB マウスを接続すると、自動的にフラットポイントが使えなくなります。USB マウスを接続したときにフラットポイントと併用する場合は、次のように設定してください。

- 1 「スタート」 ボタン→「コントロールパネル」→「プリンタとその他のハードウェア」の順にクリックします。
- 2 「マウス」アイコンをクリックします。
「マウスのプロパティ」ウィンドウが表示されます。
- 3 「デバイス設定」タブの「USB マウス接続時に内蔵ポインティングデバイスを無効にする。」のチェックを外します。

POINT

- ▶ 「マウスのプロパティ」ウィンドウで、USB マウスを接続したときのフラットポイントの動作を設定するには、「Synaptics Pointing Device Driver」が必要です。本パソコンにはインストールされています（→『ソフトウェアガイド』の「ソフトウェア」－「ソフトウェア一覧」）。
- ▶ USB マウス接続時にフラットポイントを有効にした場合、フラットポイントの有効と無効を、【Fn】 + 【F4】 キーで切り替えることができます。
 1. 【Fn】 + 【F4】 キーを押します。
キーを押すたびに、フラットポイントの有効と無効が切り替わります。
有効の場合は「Internal pointing device:Enabled」、無効の場合は「Internal pointing device:Disabled」などと表示されます。
- ・ 【Fn】 + 【F4】 キーを押してフラットポイントを無効にすると、本パソコンの再起動後およびレジューム後も、フラットポイントが無効のままになります。フラットポイントを有効にする場合は、もう一度【Fn】 + 【F4】 キーを押して切り替えてください。
- ・ IndicatorUtility をアンインストールすると、手順 1 で表示されるメッセージは画面に表示されません。

4 キーボードについて

OADG キーボード

キーボードのキーの役割を説明します。

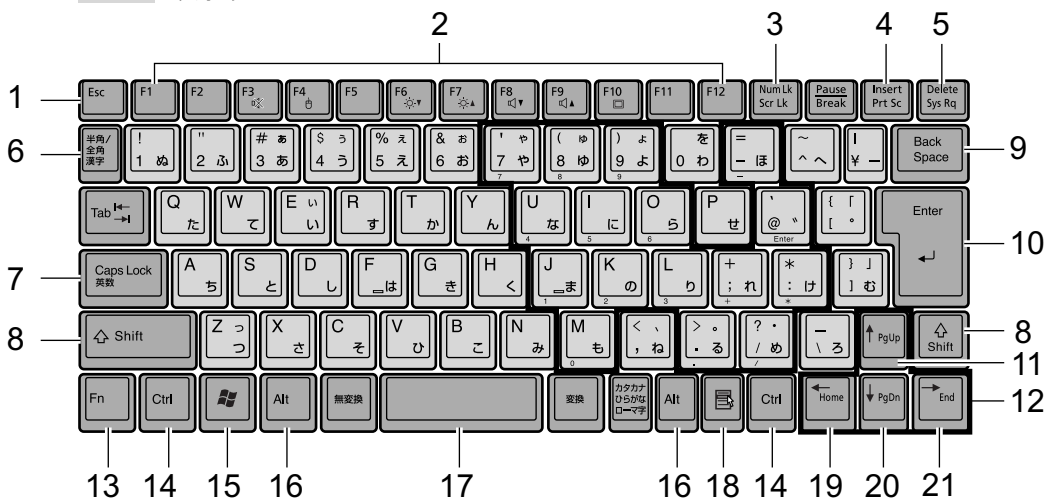
キーは大きく分けると、制御キーと文字キーの2種類に分かれます。

POINT

- ▶ お使いになるアプリケーションにより、キーの役割が変わることがあります。アプリケーションのマニュアルをご覧ください。
- ▶ キーボードに青字で刻印されているキーは、【Fn】キーと一緒に押すとお使いになれます。

■ : 制御キー

■ : 文字キー



■ 主なキーの名称と働き

1 【Esc】キー

アプリケーションの実行中の操作を取り消します。また、【Ctrl】+【Shift】キーと一緒に押すと、「Windowsタスクマネージャ」が表示され、アプリケーションを強制終了できます。

2 【F1】～【F12】キー

アプリケーションごとにいろいろな機能が割り当てられています。

3 【Num Lk】キー

テンキーモードに切り替えます。再度押すと、解除されます。

「テンキーモードについて」(→P.33)

4 【Insert】キー／【Prt Sc】キー

【Insert】キー

文字の入力時に、「挿入モード」と「上書きモード」を切り替えます。

【Prt Sc】キー

【Fn】 キーと一緒に押すと、画面のコピーをクリップボードに取り込みます。

また、**【Alt】** キーと一緒に押すと、アクティブになっているウィンドウのコピーをとることができます。

5 【Delete】キー

カーソルの右にある文字や選択した範囲の文字、または選択したアイコンやファイルなどを削除します。

また、**【Ctrl】** + **【Alt】** キーと一緒に押すと、「Windows タスクマネージャ」または「Windows のセキュリティ」ウィンドウが表示され、システムを強制終了できます。

6 【半角 / 全角】キー

文字の入力時に、半角と全角を切り替えます。

7 【Caps Lock】キー

【Shift】 キーと一緒に押して、アルファベットの大文字 / 小文字の入力モードを切り替えます。

Caps Lock を ON にすると大文字、OFF にすると小文字を入力できます。

8 【Shift】キー

他のキーと組み合わせて使います。

9 【Back Space】キー

カーソルの左にある文字や選択した範囲の文字を削除します。

10 【Enter】キー

入力した文字を確定したり、文を改行したり、コマンドを実行したりします。

リターンキーまたは改行キーとも呼ばれます。

11 【Pg Up】キー

【Fn】 キーと一緒に押すと、前の画面に切り替えます。

12 【↑】【↓】【←】【→】キー

カーソルを移動します。

13 【Fn】キー

本パソコン独自のキーです。次のような働きがあります。

【Fn】 + 【F3】

スピーカーやヘッドホンの ON/OFF を切り替えます。

『ソフトウェアガイド』の「機能」－「キーボードで調節する」

【Fn】 + 【F4】

フラットポイントの有効と無効を切り替えます (→ P.30)。

【Fn】 + 【F5】

全画面表示と通常表示を切り替えます。

『ソフトウェアガイド』の「機能」－「全画面表示と通常表示の切り替え」

【Fn】 + 【F6】

液晶ディスプレイを暗くします。

『ソフトウェアガイド』の「機能」－「液晶ディスプレイの明るさ設定」

【Fn】 + 【F7】

液晶ディスプレイを明るくします。

『ソフトウェアガイド』の「機能」－「液晶ディスプレイの明るさ設定」

【Fn】 + 【F8】

音量を小さくします。

『ソフトウェアガイド』の「機能」－「キーボードで調節する」

- 【Fn】 + 【F9】 音量を大きくします。
『ソフトウェアガイド』の「機能」－「キーボードで調節する」
- 【Fn】 + 【F10】 外部ディスプレイ接続時に、液晶ディスプレイのみの表示、外部ディスプレイのみの表示、液晶ディスプレイと外部ディスプレイの同時表示を切り替えます。
『ソフトウェアガイド』の「機能」－「表示装置の切り替え」

14 【Ctrl】 キー

他のキーと組み合わせて使います。

15 【】 (Windows) キー


「スタート」メニューを表示します。

16 【Alt】 キー

他のキーと組み合わせて使います。

17 【Space】 キー

空白を入力します（キーボード手前中央にある、何も書かれていない横長のキーです）。

18 【】 (アプリケーション) キー

選択した項目のショートカットメニューを表示します。

マウスの右クリックと同じ役割をします。

19 【Home】 キー

【Fn】 キーと一緒に押すと、カーソルを行の最初に移動します。

また、【Ctrl】 キーと一緒に押すと、文章の最初に移動します。

20 【Pg Dn】 キー

【Fn】 キーと一緒に押すと、次の画面に切り替えます。

21 【End】 キー

【Fn】 キーと一緒に押すと、カーソルを行の最後に移動します。

また、【Ctrl】 キーと一緒に押すと、文章の最後に移動します。

■ テンキーモードについて

文字キーの一部を通常の状態と切り替えて、テンキー（数値入力を容易にするキー配列）として使えるようにするモードを「テンキーモード」といいます。テンキーモードの切り替えは、【Num Lk】 キーで行い（状態表示 LED の Num Lock 表示が点灯）、キーボードの図の太線で囲まれたキーがテンキーとなります。これらのキーで入力できる文字は、各キーの前面に刻印されています。

POINT

- ▶ 別売のテンキーボードを接続している場合に【Num Lk】 キーを押してテンキーモードにすると、テンキーボードのテンキーが有効となり、パソコン本体のキーボードのテンキー部は無効となります。
- ▶ BIOS セットアップの「キーボード/マウス設定」で「起動時の Numlock 設定」を「オン (Fn キー)」に設定すると、パソコン本体のキーボードのテンキー部が【Fn】 キーと同時に押した場合のみテンキーモードで使えるようになります。

テンキーボード

■ USB テンキーボードについて

USB テンキーボードは、パソコン本体のテンキーモードとは独立してテンキーモードに切り替えることができます。

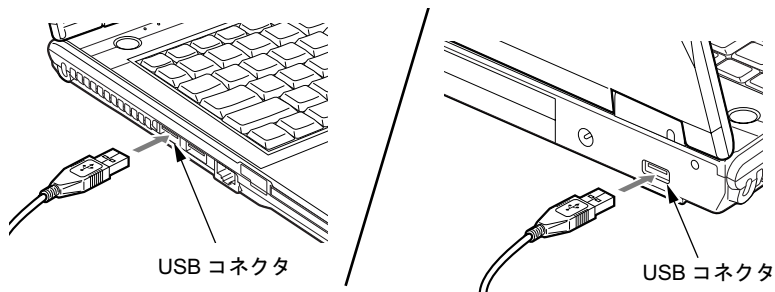
テンキーモードに切り替えるには、USB テンキーボードの【Num Lock】キーを押します。

POINT

- ▶ パソコンの電源を入れた時、またはパソコンに接続した時は、USB テンキーボードはテンキーモードになります。
- ▶ Excel 2003 をお使いのときに、テンキーの【-】キーを押すと拡張（選択）モードになることがあります。これは Excel 2003 の仕様によるものです。

□ 接続のしかた

USB テンキーボードは、USB コネクタに接続して使用します。



POINT

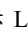
- ▶ 接続方法については、「ハードウェア」-「USB マウスについて」(→ P.29) をご覧ください。

5 バッテリーについて

バッテリーを充電する

1 AC アダプタを接続します。

AC アダプタを接続すると、充電が始まります。

状態表示 LED のバッテリー充電ランプ（）が点灯し、内蔵バッテリーパックの充電状態が表示されます（→ P.35）。

2 バッテリー充電ランプが青色点灯に変わったことを確認し、AC アダプタを取り外します。

POINT

- ▶ 充電時間については、「技術情報」－「仕様一覧」（→ P.90）をご覧ください。
- ▶ 本パソコンご購入時、または 1ヶ月以上充電していない場合は、バッテリーを充電してからお使いください。
- ▶ バッテリーの充電は、バッテリー充電ランプが青色点灯するまで十分に時間をかけて行い、満充電状態にしてください。
- ▶ バッテリー残量が 90%以上残っている場合は、AC アダプタを取り付けても充電されません。89%以下で充電されます。
- ▶ 周囲の温度が高すぎたり低すぎたりすると、バッテリーの充電能力は低下します。
- ▶ バッテリー運用直後の充電などでは、バッテリーの温度が上昇しているため、バッテリーの保護機能が働いて充電が行われない場合があります（バッテリー充電ランプがオレンジ点滅します）。しばらくして、バッテリーの温度が低下すると充電が開始されます。

■ バッテリーの充電状態（バッテリー充電ランプ）

本パソコンに AC アダプタが接続されている場合、状態表示 LED のバッテリー充電ランプに、内蔵バッテリーパックの充電状態を表示します。

LED 表示	バッテリーパックの充電状態
青色点灯	充電終了
オレンジ点灯	充電中
オレンジ点滅	充電停止中（バッテリー温度アラーム時など注）

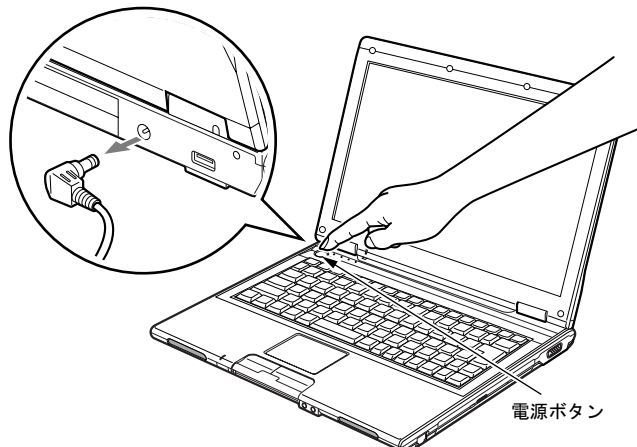
注：バッテリー温度アラームとは、内蔵バッテリーパックが熱を持って温度が高くなったり、冷やされて温度が低くなった場合に、バッテリーの保護機能が働いて充電を停止することです。

POINT

- ▶ バッテリー充電ランプが消灯している時は、AC アダプタが接続されていません。
- ▶ 内蔵バッテリーパックが取り付けられていない場合にも、バッテリー充電ランプが「青色点灯」表示になります。

バッテリーで運用する

- 1 ACアダプタを取り外し、電源ボタンを押します。
電源ボタンのアイコンが点灯します。



重要

- ▶ 電源ボタンを押しても、バッテリー充電ランプが青色点滅し、電源が入らないときは、バッテリー残量がありません。その場合は、AC アダプタを接続してバッテリーを充電してから使用してください。

POINT

- ▶ 周囲の温度が低いと、バッテリー稼働時間は短くなります。
- ▶ バッテリー稼働時間については、「技術情報」－「仕様一覧」(→P.90)をご覧ください。
- ▶ バッテリーを長期間使用すると充電する能力が低下するため、バッテリー稼働時間が短くなります。稼働時間が極端に短くなってきたら、新しいバッテリーに交換してください(→P.39)。
- ▶ バッテリーの温度が上昇すると、パソコンの動作が遅くなる場合があります。その場合には、AC アダプタを接続してください。

バッテリー残量を確認する

■ バッテリーの残量表示

バッテリーの残量は、Windows の電源オプションで確認できます。

- 1 「スタート」ボタン→「コントロールパネル」→「パフォーマンスとメンテナンス」→「電源オプション」の順にクリックし、「電源メーター」タブをクリックします。

■ バッテリー温度アラーム（バッテリー充電ランプ）

バッテリー充電ランプのオレンジ点滅は、内蔵バッテリーパックが熱を持って温度が高くなったり、冷やされて温度が低くなったときに、バッテリーの保護機能が働いて充電を停止していることを表しています。しばらくして内蔵バッテリーパックの温度が正常に戻ると、点灯になり充電を再開します。

■ LOW バッテリー状態

バッテリー残量が 10%になると、Windows の省電力機能で通知領域に警告が表示されます。またバッテリー残量が 3%になると自動的に本パソコンがスタンバイします。その場合は、すみやかに AC アダプタを接続して、バッテリーを充電してください。

POINT

- ▶ Windows の省電力機能で警告音が鳴るように設定できます（→『ソフトウェアガイド』の「機能」－「省電力の設定」）。ただし、スピーカーを OFF にしていると、警告音が聞こえません。【Fn】+【F3】キーを押して、スピーカーの ON と OFF を切り替えてください（→『ソフトウェアガイド』の「機能」－「キーボードで調節する」）。
- ▶ OS の起動前（BIOS セットアップなど）では、警告音が鳴るように設定できません。
- ▶ LOW バッテリー状態のまま使用し続けると、作成中または保存中のデータが失われることがあります。すみやかに AC アダプタを接続してください。また、AC アダプタがない場合は、作成中のデータを保存し、動作中のアプリケーションを終了後、本パソコンの電源を切ってください。
- ▶ ハードディスクへの読み書きは大量の電力を使います。LOW バッテリー状態で、ハードディスクへデータを保存する場合は、AC アダプタを接続してください。
- ▶ LOW バッテリー状態のまま放置すると、自動的にスタンバイします。ただし、ハードディスクなどへデータの読み書きを行っている場合は、その処理が終了するまでスタンバイしません。
- ▶ 本パソコンでは、バッテリー残量が約 3% になったら、自動的にスタンバイするように設定されています。設定を変更する場合は、次の項目のチェックを外してください。
 - ・「電源オプションのプロパティ」ウィンドウの「アラーム」タブの「バッテリー切れアラーム」の「電源レベルが次に達したらバッテリー切れアラームで知らせる」ただし、この設定を変更すると、バッテリーが切れた時点で電源が切断されます。そのため、保存中や作成中のデータが失われたり、パソコン本体の動作が不安定になることがあります。

取り扱い上の注意

⚠ 警告



- バッテリーの交換などで、バッテリーパックの取り付け／取り外しを行うときは、落としたり、強い衝撃を与えないでください。また、落としたり、強い衝撃を与えたバッテリーパックは使用しないでください。
感電や火災、バッテリーパックの破裂の原因となります。

● 分解しないでください

バッテリーを分解して内部に触れると、感電・火災の原因となります。

● 放電について

- ・バッテリーは、充電後にお使いにならなくても、少しずつ自然放電していくので、使う直前に充電することをお勧めします。
- ・長期間（約1ヶ月以上）本パソコンをお使いにならない場合は、バッテリーを取り外して涼しい場所に保管してください。パソコン本体に取り付けたまま長期間放置すると過放電となり、バッテリーの寿命が短くなります。

● 寿命について

- ・パソコン本体を長期間使用しない場合でも、バッテリーは消耗し劣化します。月に一度はパソコン本体をバッテリーで運用し、バッテリーの状態を確認してください。
- ・高温環境に放置した場合、バッテリーの消耗、劣化が進みます。
- ・バッテリーは消耗品なので、長期間使用すると充電能力が低下します。その場合は新しいバッテリーと交換してください。
- ・バッテリーの稼働時間が極端に短くなってきたらバッテリーの寿命です。
- ・寿命になったバッテリーは、パソコン本体から取り外してください。取り付けのまま放置すると、感電や火災の原因となります。

● 廃棄・リサイクルについて

バッテリーを廃棄する場合は、ショート（短絡）防止のために、バッテリーパックのコネクタに絶縁テープを貼るなどの処置を行ってください。なお、取り外した内蔵バッテリーパックは乾電池などの電池と混ぜないようにしてください。

また、内蔵バッテリーパック（リチウムイオン電池）は、貴重な資源です。廃棄する場合は、リサイクルにご協力をお願いします。

バッテリーパックのリサイクルについては、『取扱説明書』をご覧ください。

● バッテリー稼働時間について

- ・バッテリー稼働時間を長くするには、省電力機能を利用します（→『ソフトウェアガイド』の「機能」－「省電力」）。
- ・バッテリー稼働時間は環境温度に影響され、低温時はバッテリー稼働時間が短くなる場合があります。

● 次のような場合はACアダプタを使用してください

- ・ハードディスクやCDなどを頻繁に使用するとき
- ・LANを頻繁に使用するとき
- ・本パソコンをご購入時の状態に戻すとき
- ・PCカードやUSB機器を2つ以上同時に取り付けるとき

● 次のような場合はバッテリー残量に注意して使用してください

- ・BIOSセットアップを操作するとき

バッテリーパックを交換する

内蔵バッテリーパックの交換は、プログラムやデータをハードディスクなどに保存してから行います。

警告

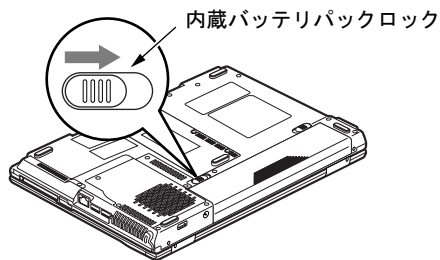


- 内蔵バッテリーパックの交換を行う場合は、必ずパソコン本体の電源を切り、ACアダプタを取り外してください。また、パソコン本体やバッテリーパックのコネクタに触れないでください。感電や故障の原因となります。

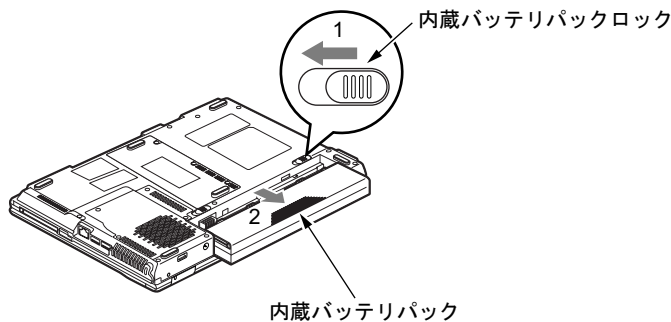
POINT

- ▶ 新しい内蔵バッテリーパックは、次の製品をお買い求めください。
商品名：内蔵バッテリーパック
商品番号：FMVNBP134
(ご購入元にお問い合わせください)

- 1 パソコン本体の電源を切り、ACアダプタを取り外します (→『取扱説明書』)。
- 2 液晶ディスプレイを閉じ、パソコン本体を裏返します。
- 3 左側の内蔵バッテリーパックロックを矢印の方向にスライドさせます。
左側の内蔵バッテリーパックのロックが解除されます。

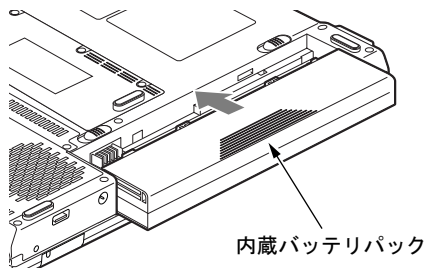


- 4 右側の内蔵バッテリーパックロックを矢印の向きにスライドさせながら (1)、内蔵バッテリーパックを取り外します (2)。



- 5 左側の内蔵バッテリーパックロックが解除されていることを確認します。

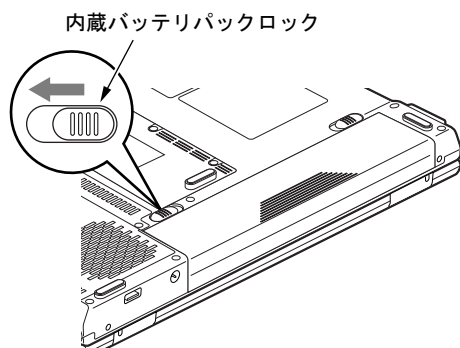
- 6** 新しい内蔵バッテリーパックのスリットとパソコン本体の突起をあわせ、カチッと音がするまでしっかりとはめこみます。



重要

- ▶ 内蔵バッテリーパックが上手くセットできない場合は、一度取り外し、ゆっくり平行に挿入してください。無理に差し込むと、コネクタなどの破損の原因となります。
- ▶ 取り外した内蔵バッテリーパックは、ショート（短絡）防止のために、内蔵バッテリーパックのコネクタに絶縁テープを貼るなどの処置をしてください。なお、取り外した内蔵バッテリーパックは乾電池などの電池と混ぜないようにしてください。また、内蔵バッテリーパック（リチウムイオン電池）は、貴重な資源です。廃棄する場合は、リサイクルにご協力をお願いします。
リサイクルについては、『取扱説明書』をご覧ください。

- 7** 左側の内蔵バッテリーパックロックを矢印方向に完全にスライドさせます。内蔵バッテリーパックをロックします。



POINT

- ▶ 本パソコンは、バッテリー運用時でもパソコン本体が休止状態であれば、内蔵バッテリーパックの交換が行えます。その場合は次の点に注意し、充電済みの内蔵バッテリーパックと交換してください。
 - ・内蔵バッテリーパックの交換を行う場合は、休止状態であることを確認し、AC アダプタを取り外してください。
 - ・内蔵バッテリーパックの交換中に電源ボタンを押さないでください。
 - ・内蔵バッテリーパックの交換中に液晶ディスプレイを開閉しないでください。
 - ・内蔵バッテリーパックの交換後、パソコン本体をレジャーモードにさせる場合は、内蔵バッテリーパックがロックされていることを確認してください。

なお、ご購入時や長時間本パソコンをご使用にならなかった場合は、内蔵バッテリーパックを交換する前に、AC アダプタでの通電を半日以上行ってください。また、パソコン本体の内蔵バッテリーパック接続端子には触れないでください。

6 CD / DVD について

重要

- ▶ ここでは、CD-ROMや音楽CDおよびCD-R/RWディスクをまとめてCD、DVD-ROMやDVD-VideoなどをまとめてDVDと呼んでいます。また、CDやDVDをまとめてディスクと呼びます。
- ▶ WinDVD、Roxio DigitalMedia、DLAについては『ソフトウェアガイド』の「ソフトウェア」－「ソフトウェア一覧」をご覧ください。

取り扱い上の注意

■ ディスク使用時の注意事項

- ディスクは両面ともラベルを貼ったり、ボールペンや鉛筆などで字を書いたりしないでください。
- データ面をさわったり、傷をつけたりしないでください。
- 曲げたり、重いものを載せたりしないでください。
- 汚れたり、水滴がついたりしたときは、少し湿らせた布で中央から外側に向かって拭いた後、乾いた布で拭き取ってください。
- コーヒーなどの液体がかからないようにしてください。
- 高温や低温の場所に保管しないでください。
- 湿気やほこりの多い場所に保管しないでください。
- パソコン本体のハードディスク／CDアクセスランプが点灯中は、振動や衝撃を与えないでください。
- CD自動挿入機能（オートラン）が有効に設定されていると、正しく書き込みができないライタアプリケーションがあります。アプリケーションの指示に従ってCD自動挿入機能を設定してください。
- ディスクに書き込み中は、パソコン本体の電源を切ったり、再起動したり、CD/DVD取り出しボタンを押したりしないでください。また、【Ctrl】＋【Alt】＋【Delete】キーを押す操作もしないでください。
- 書き込み中にディスクのディスク面に傷を検出した場合、書き込みを中断することがあります。
- ディスクへの書き込みを行うときは、自動的にスタンバイまたは休止状態にならないように、省電力の設定を変更してください。
- ディスクへの書き込みには、多くの電力を使用します。パソコン本体にACアダプタを取り付けてお使いください。
- ディスクへの書き込み中は、他のアプリケーションを起動しないでください。他のアプリケーションを起動している場合は、そのアプリケーションを終了させてください。

■ DVD ディスクご使用時の注意事項

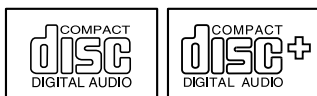
- 次の DVD-Video ディスクがお使いになれます。
 - ・ DVD ディスクに記録されているリージョン（地域）コードに「2」が含まれているか、「ALL」と書かれているディスク
- ディスクの種類によっては、専用の再生ソフトが添付されている場合があります。ディスクに添付の再生ソフトをインストールした場合、WinDVD での再生は保証いたしません。また、ディスクに添付されている再生ソフトについても、弊社では保証いたしません。
- リージョン（地域）コードについて
 - ・ リージョン（地域）コードの変更は4回までです。
リージョン（地域）コードを4回変更すると、最後に設定したリージョン（地域）コードに固定され、その他のリージョン（地域）コードの DVD-Video は再生できなくなります。固定された地域コードを変更する方法はありませんのでご注意ください。
 - ・ 前回再生した DVD-Video と、リージョン（地域）コードが異なる DVD-Video を再生しようとする、リージョン（地域）コード変更を確認するメッセージ画面が表示されます。このメッセージ画面で「OK」をクリックすると、リージョン（地域）コードの設定が変更されます。
 - ・ ご購入時のリージョン（地域）コードは「2」です。
- DVD のディスクの種類によっては、著作権保護のため、コピープロテクトがかかっている場合があります。WinDVD では、著作権保護として、デスクランブル機能および相互認証（Authentication）機能が用意されています。著作権保護のされたデータなどをコピーし、再生しても、相互認証エラー（Authentication Error）となり、再生できません（This DVD can't be played in this Region. と表示されます）。

■ DVD ディスク再生時の注意事項

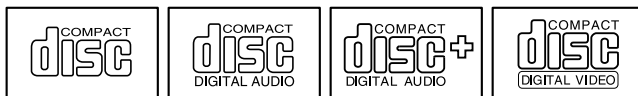
- 再生する DVD-Video によっては、コマ落ちをする場合があります。
- WinDVD の設定を変更した直後は、DVD-Video の再生が不安定になる場合があります。
- キャプション表示とサブタイトル表示を、同時に表示することはできません。
- MPEG1 のデータによっては再生できないものがあります。
- DVD-Video の再生中に他のアプリケーションを起動すると、コマ落ち／音飛びする場合があります。コマ落ち／音飛びを防ぐために、起動しているアプリケーションはすべて終了してください。
なお、定期的に自動起動して、ウィルスチェック、ディスクメンテナンス、データベース更新およびデータ送受信処理などを行うソフトウェアについても、その頻度により音や映像の再生に影響が出ますので、必要に応じて終了してください。
- DVD ディスクおよびビデオCDによっては、再生される映像データが表示エリア全体に表示されないものがあります。この場合は、表示の一部が黒くなります。
- マウスカーソルのデザインによっては、DVD 再生画面の上に移動したときにマウスカーソルが点滅することがあります。このような時は、「マウスのプロパティ」の「ポインタ」タブで、「デザイン」の設定を「なし」に変更してください。
- 縦横比が16:9で録画されているDVD-Videoをフルスクリーン表示をさせた場合、ズーム機能が使用できないことがあります。

■ ドライブの注意事項

- 本パソコンは、円形のディスクのみお使いになれます。円形以外の異形ディスクは、お使いにならないでください。故障の原因となることがあります。異形ディスクをお使いになり故障した場合は、保証の対象外となります。
- 「ディスク使用時の注意事項」が守られていないディスク、ゆがんだディスク、割れたディスク、ヒビの入ったディスクはお使いにならないでください。故障の原因となることがあります。これらのディスクをお使いになり故障した場合は、保証の対象外となります。
- DVD 規格では媒体の厚さを 1.14mm ~ 1.5mm と規定しています。
記録面が薄い媒体など、一部でもこの範囲外の厚さになっている媒体をお使いになると故障する場合があります。
規格外の DVD 媒体をお使いになり故障した場合は保証の対象外となります。
- 市販の CD-ROM クリーニングディスクを使ってクリーニングを行うとレンズにゴミなどが付着することがあります。CD-ROM クリーニングディスクはお使いにならないでください。
- コピーコントロール CD は、現状の音楽 CD の規格に準拠していない特殊なディスクのため、本パソコンでの再生および動作保証はできません。コピーコントロール CD のご使用中に不具合が生じた場合は、各コピーコントロール CD の発売元にお問い合わせください。
なお、正式な音楽 CD 規格に準拠した CD には、次のようなロゴが表示されています。



- 本パソコンでは、次図のマークがついた CD をお使いになれます。マークのない CD はお使いにならないでください。故障の原因となることがあります。
また、マークの種類によっては、アプリケーションが必要になる場合があります。



POINT

- ▶ 次の点にご注意ください。
 - ・不正コピー防止の仕様準拠していない DVD ディスクやビデオ CD は、正常に再生できない場合があります。
 - ・本パソコンでは DVD-Audio など「使用できるディスク」(→ P.44) に記載されていないディスクの再生および動作保証はできません。
- ▶ WinDVD では DVD-Video および DVD-VR/+VR フォーマットのデータのみ再生できます。その他の形式でフォーマットされたデータの再生および動作保証はできません。

使用できるディスク

		読み込み	書き込み	書き換え
CD-ROM		○	×	×
音楽 CD	 	○	×	×
ビデオ CD		○	×	×
CD-R		○	○	×
CD-RW	 	○	○	○注
DVD-ROM		○	×	×
DVD-Video		○	×	×
DVD-R (3.95GB/ 4.7GB)		○	×	×
DVD-R DL (8.5GB)		×	×	×
DVD-RW		×	×	×
DVD+R (4.7GB)		×	×	×
DVD+R DL (8.5GB)		×	×	×
DVD+RW (4.7GB)		×	×	×
DVD-RAM		×	×	×

注 :DLA をインストールしていない場合、CD-RW に書き込んだデータを削除するには、ディスクに書き込まれているデータをすべて消去する必要があります。

□ 推奨ディスク

本パソコンの CD/DVD ドライブで書き込み・書き換えを行う場合は、次のディスクの使用を推奨します。

CD-R

太陽誘電 : CDR-74WTY、CDR-80WTY

CD-RW

富士通サプライ品 : CD-RW74/0241410

三菱化学メディア : SW74QU1、SW74EU1、SW80QU1、SW80EU1

富士通サプライ品は、富士通コワーコ株式会社の取り扱い品です。お問い合わせ先については、『取扱説明書』をご覧ください。

上記以外の記録型ディスクをお使いの場合は、書き込み・書き換え速度が低下したり正常に書き込み・書き換えができない場合があります。

POINT

- ▶ 本パソコンで作成したCD-R/RWは、お使いになるCDプレーヤーによっては再生できない場合があります。

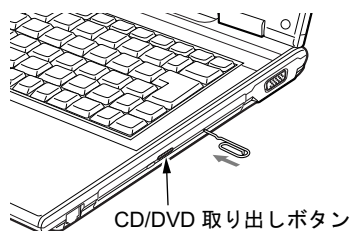
ディスクをセットする／取り出す

重要

- ▶ ディスクに頻繁にアクセスする場合などは、AC アダプタを取り付けることをお勧めします。バッテリーのみで運用すると、バッテリーの寿命が短くなる場合があります。
- ▶ ディスクをセットする場合は、トレー中央の突起に CD の穴を合わせ、パチンと音がするようにしっかりとはめ込んでください。きちんとはめ込まないと、ディスクがドライブ内部で外れて、トレーやドライブ内部、および CD を破損する原因となることがあります。
- ▶ セットすると自動で始まるディスクを使用しているときにパソコン本体をスタンバイさせると、レジューム時にディスクが二重に起動してしまい、誤作動の原因となります。二重に起動してしまった場合は、ディスクのアプリケーションを一度すべて終了し、ディスクをセットし直してください。
- ▶ ディスクはデータの読み出しなどのとき、高速で回転するため、使用時に振動や風切音することがあります。これは故障ではありません。

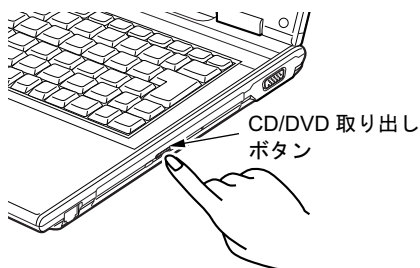
POINT

- ▶ 本パソコンの CD/DVD ドライブは、電子ロックのため、パソコン本体が動作状態の場合のみディスクのセット／取り出しが可能です。
- ▶ シールを貼ったディスクなど、重心の偏った媒体を使用すると、ドライブに振動が発生し、十分な性能が出ない場合があります。
- ▶ トレーを最後まで押し込めない場合は、カシャッという音がするまでトレーを引き出し、再度押し込んでください。
- ▶ パソコン本体の電源が切れた状態では、トレーが閉まらないことがあります。この場合は、再度電源を入れて、トレーを閉めてください。
- ▶ 何らかの原因で、CD/DVD 取り出しボタンを押してもトレーが出ない場合は、「マイコンピュータ」アイコンをダブルクリックし、「マイコンピュータ」ウィンドウの「CD アイコン」を右クリックして「取り出し」をクリックしてください。それでも出ない場合は、CD/DVD ドライブの CD/DVD 取り出しボタンの横の穴にクリップの先などを差し込んで、トレーを引き出してください。

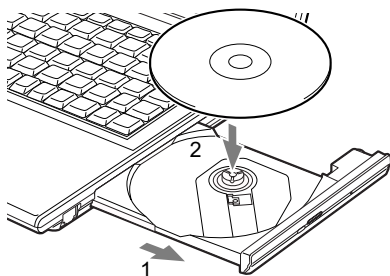


■ セットする

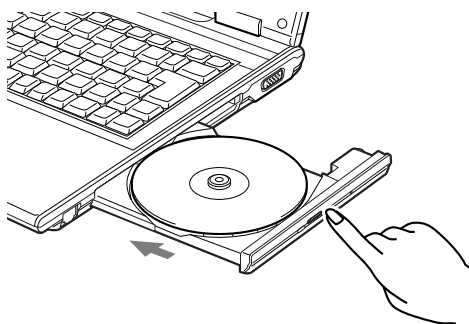
- 1 CD/DVD 取り出しボタンを押します。
トレイが少し飛び出します。



- 2 トレーを静かに引き出し (1)、ディスクをセットします (2)。
ディスクのレーベル面を上にして、トレイ中央の突起にディスクの穴を合わせ、パチンと音がするまでしっかりとはめ込んでください。きちんとはめ込まないと、再生できなかつたり、ディスクが取り出せなくなったりすることがあります。



- 3 トレーを静かに押し込みます。



POINT

- ▶ ディスクをセットしてから使用可能となるまでしばらく時間がかかります。また、マルチセッションディスクの場合、通常のディスクをお使いになるときと比べ、セットしてから使用可能となるまで、多少時間がかかることがあります。

■ 取り出す

- 1** ディスクを利用しているアプリケーションを終了し、CD/DVD 取り出しボタンを押します。
トレイが少し飛び出します。
- 2** トレーを手で支えながらディスクを取り出します。
トレイ中央の突起を押さえながら、ディスクがパソコン本体にぶつからないように、ディスクのふちを持ち上げてください。
- 3** トレーを静かに押し込みます。

7 メモリについて

メモリを取り付ける／取り外す

警告



- メモリの取り付け／取り外しを行う場合は、必ずパソコン本体の電源を切り、ACアダプタや周辺機器を取り外してください。スタンバイや休止状態では、取り付け／取り外しを行わないでください。

感電の原因となります。また、データが消失したり、パソコン本体やメモリが故障する原因となることがあります。



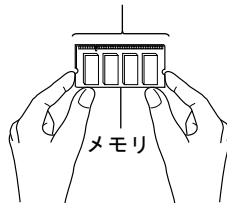
- 取り外したカバー、キャップ、ネジ、電池などの部品は、小さなお子様の手の届かないところに置いてください。

誤って飲み込むと窒息の原因となります。万一、飲み込んだ場合は、すぐに医師に相談してください。

重要

- ▶ 本パソコンのネジを取り外すときは、ネジに合ったプラスのドライバー1番をお使いください。他のドライバーを使うと、ネジの頭をつぶすおそれがあります。
- ▶ 取り付けるメモリは、本パソコンでサポートしているメモリをご使用ください。FMVNM51G2 (512MB)、FMVNM25G2 (256MB) がお使いになれます。なお、本パソコンではPC2100相当のメモリ性能で動作します。
- ▶ メモリは次図のように両手でふちを持ってください。金色の線が入っている部分（端子）には、絶対に手を触れないでください。指の油分などが付着すると、接触不良の原因となることがあります。

この部分には手を触れないでください



POINT

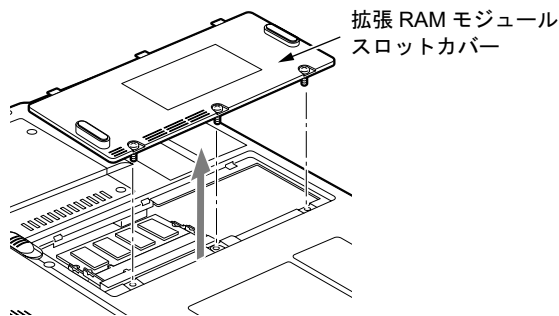
- ▶ 操作に必要な箇所以外には手を触れないでください。故障の原因となることがあります。
- ▶ メモリは何度も抜き差ししないでください。故障の原因となることがあります。
- ▶ メモリの表面の端子や IC 部分に触れて押さないでください。また、メモリに強い力をかけないようにしてください。
- ▶ メモリがうまく取り付けられないときは、無理にメモリを取り付けず、いったんメモリを抜いてから再度メモリを取り付け直してください。
- ▶ メモリを取り付け、メモリの容量を確認するには、BIOS セットアップの「情報」メニューの「メモリスロット」の項目を見ます (→ P.77)。「256MB DDR SDRAM」などと取り付けしたメモリの容量が表示されます。取り付けが正しいにもかかわらず本パソコンが起動しない場合は、メモリが故障または不良です。「富士通ハードウェア修理相談センター」またはご購入元にご連絡ください。
- ▶ 本パソコンは、メインメモリの一部をビデオメモリで使用しています。そのため、起動時の自己診断 (POST) 時や OS の画面に表示されるメモリの容量は、取り付けしたメモリの総容量より、8MB から 64MB 少なく表示されます。
また、お使いのシステム構成によっては、さらに 1MB 少なく表示される場合があります。
- ▶ メモリを 1GB などに増やす場合は、あらかじめ取り付けられているメモリを取り外して交換する必要があります。

■ メモリを取り付ける**重要**

- ▶ メモリは、静電気に対して非常に弱い部品で構成されており、人体にたまった静電気により破壊される場合があります。メモリを取り扱う前に、一度金属質のものに手を触れて、静電気を放電してください。

1 内蔵バッテリーパックを取り外します。

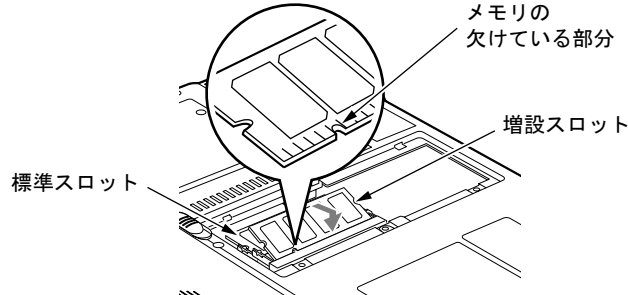
「バッテリーパックを交換する」 (→ P.39) の手順 1 ~ 4

2 ネジ(3ヶ所)を取り外し、拡張RAMモジュールスロットカバーを取り外します。

3 メモリを取り付けます。

両手でメモリのふちを持って、メモリの欠けている部分と、コネクタの突起を合わせ、斜め上からしっかり差し込み、パチンと音がするまで下に倒します。

メモリを押さえている両側のツメが、きちんとはまったことを確認してください。

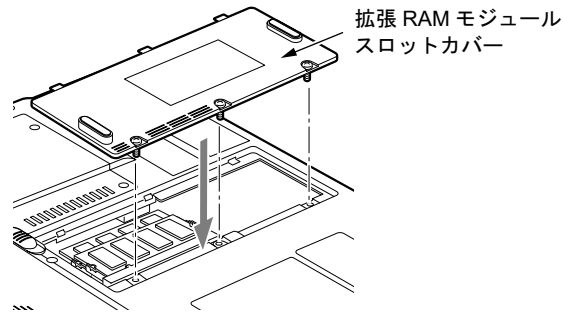


重要

- ▶ メモリの取り付けを行う場合は、端子や IC などに触れないようメモリのふちを持ってください。
- ▶ メモリの表面の端子や IC 部分に触れて押さないでください。また、メモリに強い力をかけないようにしてください。
- ▶ メモリがうまく取り付けられないときは、無理にメモリを取り付けず、いったんメモリを抜いてから再度メモリを取り付け直してください。無理にメモリを取り付けようとすると、メモリやコネクタが破損する原因となります。

4 拡張 RAM モジュールスロットカバーを取り付け、ネジで固定します。

手順 2 で外したカバーを取り付けます。カバーのツメをパソコン本体のツメ穴に合わせてください。



5 内蔵バッテリーパックを取り付けます。

「バッテリーパックを交換する」(→ P.39) の手順 5 ~ 7

重要

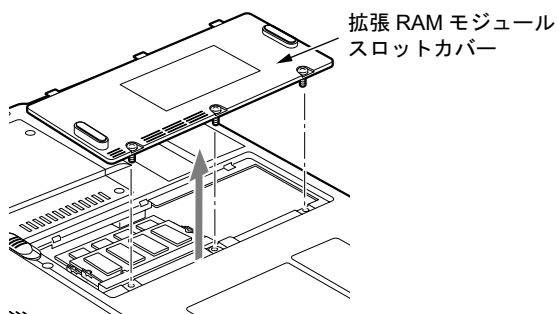
- ▶ メモリが正しく取り付けられていないと、電源を入れたときに「拡張メモリエラー」というメッセージや英語のメッセージが表示されたり、画面に何も表示されないことがあります。その場合は電源を切り、メモリを取り付け直してください。

■ メモリを取り外す

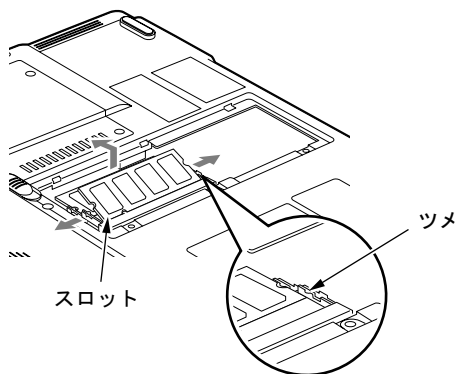
重要

- ▶ メモリは、静電気に対して非常に弱い部品で構成されており、人体にたまった静電気により破壊される場合があります。メモリを取り扱う前に、一度金属質のものに手を触れて、静電気を放電してください。

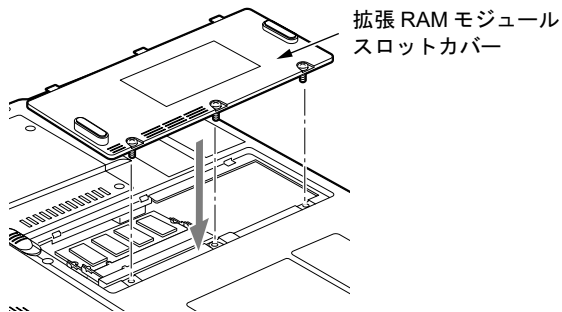
- 1** 内蔵バッテリーパックを取り外します。
「バッテリーパックを交換する」(→ P.39) の手順 1～4
- 2** ネジ(3ヶ所)を取り外し、拡張RAMモジュールスロットカバーを取り外します。



- 3** メモリを取り外します。
メモリを押さえている両側のツメを左右に開き、スロットから取り外します。



- 4** 拡張 RAM モジュールスロットカバーを取り付け、ネジで固定します。
手順 2 で外したカバーを取り付けます。カバーのツメをパソコン本体のツメ穴に合わせてください。



- 5** 内蔵バッテリーパックを取り付けます。
「バッテリーパックを交換する」(→ P.39) の手順 5 ~ 7

POINT

- ▶ メモリを交換する場合は、手順 3 の後メモリを取り付けてください。
「メモリを取り外す」(→ P.52) の手順 3

8 PC カードについて

取り扱い上の注意

故障を防ぐため、PC カードをお使いになるときは、次の点に注意してください。

- 温度の高い場所や直射日光のあたる場所には置かないでください。
- 強い衝撃を与えないでください。
- 重い物を載せないでください。
- コーヒーなどの液体がかからないように注意してください。
- 保管する場合は、必ずケースに入れてください。

POINT

- ▶ 本パソコンでは LAN カードが使えない場合があります。
- ▶ 本パソコンでは、3.3Vまたは5Vを使用するPCカードのみサポートしています。12Vを使用するPCカードはサポートしていません。

PC カードをセットする

⚠ 注意



- PC カードをセットまたは取り出すときは、PC カードスロットに指を入れしないでください。けがの原因となることがあります。

👉 重要

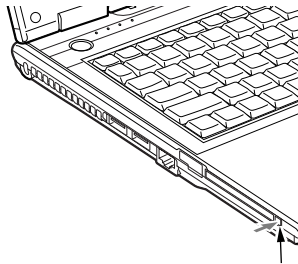
- ▶ PC カードは、静電気にに対して非常に弱い部品で構成されており、人体にたまった静電気により破壊される場合があります。PC カードを取り扱う前に、一度金属質のものに手を触れて、静電気を放電してください。

🔍 POINT

- ▶ PC カードによっては、セットするときに電源を切る必要のあるものがあります。お使いになる PC カードのマニュアルで確認してください。
- ▶ PC カードによっては、ドライバのインストールが必要なものがあります。お使いになる PC カードのマニュアルをご覧ください。必要に応じてドライバをインストールしてください。
- ▶ PC カードや USB 機器を 2 つ以上同時に取り付ける場合には、AC アダプタでお使いください。バッテリーでお使いになると、バッテリーが劣化します。

1 PC カード取り出しボタンを押します。

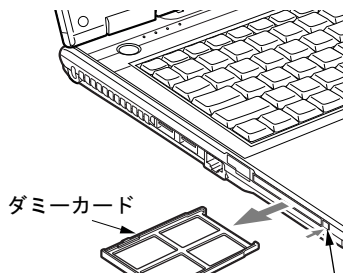
PC カード取り出しボタンが少し飛び出します。



PC カード取り出しボタン

2 PC カードスロットからダミーカードを取り出します。

PC カード取り出しボタンを押し、ダミーカードを取り出します。

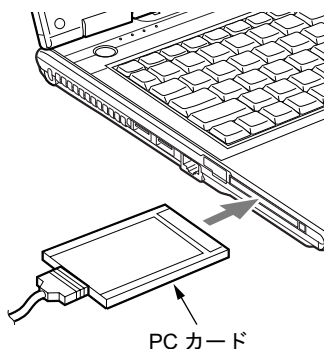


PC カード取り出しボタン

POINT

- ▶ 取り出したダミーカードは、なくさないように保管してください。

- 3** パソコン本体左側面の PC カードスロットに、PC カードをセットします。
PC カードの製品名を上にして PC カードスロットに差し込みます。



重要

- ▶ PC カード取り出しボタンが飛び出している場合は、必ず押し込んでください。PC カード取り出しボタンが飛び出した状態で PC カードをセットすると、ボタンが中に入らなくなります。また、ボタンが破損する原因となります。
- ▶ コードやケーブルを接続して使う PC カードをお使いの場合、PC カードとコードを接続しているコネクタ部分に物をのせたり、ぶついたりしないでください。破損の原因となります。
- ▶ PC カードの種類によっては、PC カードスロットから PC カードが飛び出した状態でセットされる場合があります。その場合は、PC カードを無理に押し込まないでください。また PC カードの飛び出した部分をぶついたりしないでください。破損の原因となります。
- ▶ 上手くセットできない場合は、一度 PC カードを取り出し、上下が反対になっていないか、差し込む方向が間違っていないかを再度確認してください。また、お使いになる PC カードのマニュアルもご覧ください。

PC カードを取り出す

重要

- ▶ PC カードは、静電気に対して非常に弱い部品で構成されており、人体にたまった静電気により破壊される場合があります。PC カードを取り扱う前に、一度金属質のものに手を触れて、静電気を放電してください。

POINT

- ▶ コードやケーブルを接続して使う PC カードを取り出す場合、PC カードのコードを引っ張らないでください。破損の原因となります。
- ▶ PC カードを取り出す場合は、次の手順で行ってください。手順どおり行わないと、故障の原因となります。
- ▶ PC カードによっては、取り出すときに電源を切る必要のあるものがあります。PC カードのマニュアルで確認してください。

注意



- PC カードの使用終了直後は、PC カードが高温になっていることがあります。PC カードを取り出すときは、手順 3 の後、しばらく待ってから取り出してください。火傷の原因となることがあります。



- PC カードをセットまたは取り出すときは、PC カードスロットに指などを入れないでください。けがの原因となることがあります。

1 通知領域の「ハードウェアの安全な取り外し」アイコンをクリックします。

POINT

- ▶ 通知領域の「ハードウェアの安全な取り外し」アイコンをクリックして表示される「ハードウェアの安全な取り外し」ウィンドウで、「停止」をクリックして PC カードを取り出さないでください。パソコン本体の動作が不安定になる場合があります。
- ▶ PC カードによっては、「ハードウェアの安全な取り外し」が表示されないものもあります。アイコンが表示されない場合には、PC カードのマニュアルをご覧ください。

2 「[お使いの PC カード] を安全に取り外します」をクリックします。

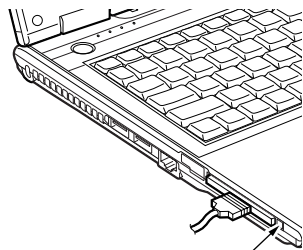
POINT

- ▶ 「デバイス' 汎用ボリューム' を今停止できません。後でデバイスの停止をもう一度実行してください。」というメッセージが表示された場合は、「OK」をクリックし、PC カードにアクセスしていないことを確認した後、もう一度手順 1 からやり直してください。

3 「ハードウェアの取り外し」というメッセージが表示されたことを確認します。

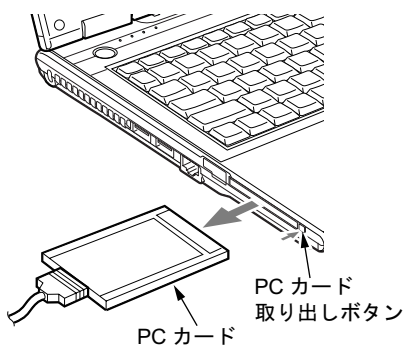
4 PC カード取り出しボタンを押します。

PC カード取り出しボタンを軽く一回押すと、ボタンが少し飛び出ます。



PC カード取り出しボタン

5 飛び出した PC カード取り出しボタンを押し、PC カードを取り出します。

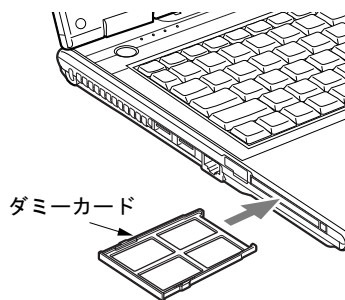


PC カード

PC カード
取り出しボタン

6 ダミーカードをセットします。

ダミーカードを PC カードスロットにしっかり差し込みます。



ダミーカード

重要

- ▶ PC カード取り出しボタンが飛び出している場合は、必ず押し込んでください。
PC カード取り出しボタンが飛び出した状態でお使いになると、ボタンが破損する原因となります。

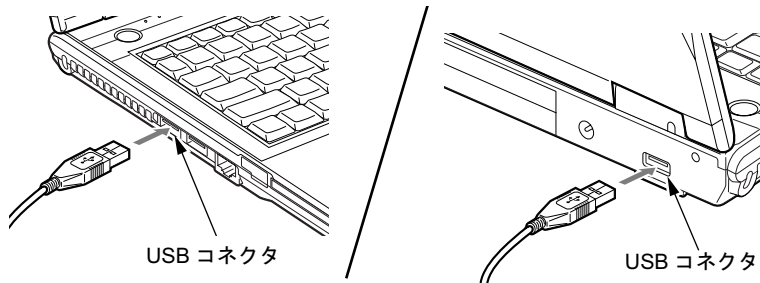
9 プリンタについて

重要

- ▶ プリンタの接続にはプリンタケーブルが必要です。プリンタケーブルは、プリンタに添付されていないことがあります。
また、添付されているものも、コネクタの形状により接続できない場合もあります。そのような場合は、接続できるプリンタケーブルを別にお買い求めください。
- ▶ プリンタの接続方法は、プリンタによって異なります。プリンタのマニュアルをご覧ください。

接続について

■ USB コネクタの場合



10 外部ディスプレイについて

接続について

本パソコンは、プロジェクタやアナログディスプレイなどの外部ディスプレイを接続することができます。

ここでは、パソコン本体右側面の外部ディスプレイコネクタに、アナログディスプレイを接続する場合について説明します。

⚠ 警告



- 外部ディスプレイの接続／取り外しを行う場合は、必ずパソコン本体の電源を切り、ACアダプタを取り外してください。感電の原因となります。

⚠ 注意



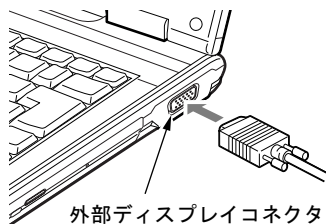
- ケーブルは、このマニュアルをよく読み、正しく接続してください。誤った接続状態でお使いになると、感電・火災の原因となります。また、パソコン本体および外部ディスプレイが故障する原因となります。

1 パソコン本体の電源を切り、ACアダプタを取り外します（→『取扱説明書』）。

2 パソコン本体右側面の外部ディスプレイコネクタに、ディスプレイケーブルを接続します。

コネクタは正面から見ると台形になっています。

コネクタの形を互いに合わせてしっかり差し込みます。



🔍 POINT

- ▶ 本パソコンの外部ディスプレイコネクタには、ネジを固定する金具がありません。パソコン本体に傷が付く原因となりますので、ディスプレイケーブルにある左右のネジは差し込まないでください。

3 アナログディスプレイにディスプレイケーブルを接続します。

接続方法は、アナログディスプレイのマニュアルをご覧ください。

4 アナログディスプレイの電源ケーブルを接続して、電源を入れます。

5 パソコン本体に AC アダプタを取り付け、電源を入れます。

POINT

- ▶ 外部ディスプレイを接続後パソコン本体の電源を入れると、次のようになることがあります。
 - ・パソコン本体の液晶ディスプレイと外部ディスプレイで同時に表示される
 - ・「新しいハードウェアの追加ウィザード」ウィンドウが表示される
この場合は、画面の指示に従って外部ディスプレイのドライバをインストールしてください。

6 画面の表示を切り替えます。

【Fn】 + 【F10】 キーを押すと、液晶ディスプレイ→外部ディスプレイ→同時表示→液晶ディスプレイ…の順で表示を切り替えることができます。また、OS の「画面のプロパティ」でも切り替えることができます (→『ソフトウェアガイド』の「機能」－「表示装置の切り替え」)。

11 ハードウェアのお手入れ

パソコン本体のお手入れ

警告



- 感電やけがの原因となるので、お手入れの前に、次の事項を必ず行ってください。
 - ・パソコン本体の電源を切り、AC アダプタを取り外してください。
 - ・プリンタなど、周辺機器の電源を切り、パソコン本体から取り外してください。

パソコン本体の汚れは、乾いた柔らかい布で軽く拭き取ってください。

汚れがひどい場合は、水または水で薄めた中性洗剤を含ませた布を、固く絞って拭き取ってください。中性洗剤を使用して拭いた場合は、水に浸した布を固く絞って中性洗剤を拭き取ってください。また、拭き取りの際は、パソコン本体に水が入らないよう十分に注意してください。なお、シンナーやベンジンなど揮発性の強いものや、化学ぞうきんは絶対に使わないでください。

液晶ディスプレイのお手入れ

液晶ディスプレイの汚れは、乾いた柔らかい布かメガネ拭きで軽く拭き取ってください。

重要

- ▶ 液晶ディスプレイの表面を固いものでこすったり、強く押し付けたりしないでください。液晶ディスプレイが破損するおそれがあります。
- ▶ 液晶部分を拭くときは、必ずから拭きしてください。水や中性洗剤を使うと、液晶部分を傷めるおそれがあります。
- ▶ 化学ぞうきんや市販のクリーナーを使うと、成分によっては、画面の表面のコーティングを傷めるおそれがあります。次のものは、使わないでください。
 - ・アルカリ性成分を含んだもの
 - ・界面活性剤を含んだもの
 - ・アルコール成分を含んだもの
 - ・シンナーやベンジンなどの揮発性の強いもの
 - ・研磨剤を含むもの

キーボードのお手入れ

キーボードの汚れは、乾いた柔らかい布で軽く拭き取ってください。

汚れがひどい場合は、水または水で薄めた中性洗剤を含ませた布を、固く絞って拭き取ってください。中性洗剤を使用して拭いた場合は、水に浸した布を固く絞って中性洗剤を拭き取ってください。また、拭き取りの際は、キーボード内部に水が入らないよう十分に注意してください。なお、シンナーやベンジンなど揮発性の強いものや、化学ぞうきんは絶対に使わないでください。

キーボードのキーとキーの間のホコリなどを取る場合は、圧縮空気などを使ってゴミを吹き飛ばしてください。なお、掃除機などを使って、キーを強い力で引っ張らないでください。

マウスのお手入れ

重要

- ▶ 本パソコンには、マウスは添付されていません。
お使いになる場合は、別売のマウスをご購入ください。

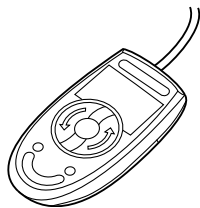
表面の汚れは、柔らかい布でから拭きします。

汚れがひどい場合は、水または水で薄めた中性洗剤を含ませた布を、固く絞って拭き取ってください。中性洗剤を使用して拭いた場合は、水に浸した布を固く絞って中性洗剤を拭き取ってください。また、拭き取りの際は、マウス本体に水が入らないよう十分に注意してください。なお、シンナーやベンジンなど揮発性の強いものや、化学ぞうきんは絶対に使わないでください。

また、USB マウスのボールがスムーズに回転しないときは、ボールを取り外してクリーニングします。ボールのクリーニング方法は、次のとおりです。なお、お使いのマウスにより形状が異なります。

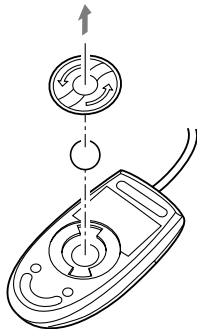
1 マウスの裏ボタンを取り外します。

マウス底面にある裏ボタンを、矢印の方向に回して取り外します。



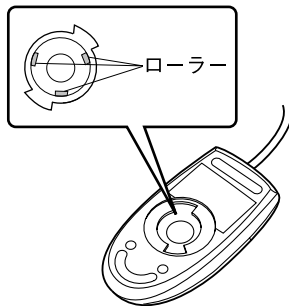
2 ボールを取り出して、水洗いします。

マウスをひっくり返し、ボールを取り出します。その後、水洗いして十分に乾燥させます。



3 マウス内部をクリーニングします。

マウス内部、および裏ボタンを、水に浸して固くしぼった布で拭きます。ローラーは、綿棒で拭きます。



4 ボール、裏ボタンを取り付けます。

ボールとマウスの内部を十分に乾燥させたら、ボールと裏ボタンを取り付けます。

第 3 章

BIOS

3

BIOS セットアップというプログラムについて説明しています。また、本パソコンのデータを守るためにパスワードを設定する方法についても説明しています。

1	BIOS セットアップとは	66
2	BIOS セットアップの操作のしかた	67
3	メニュー詳細	71
4	BIOS のパスワード機能を使う	79
5	BIOS が表示するメッセージ一覧	83

1 BIOS セットアップとは

BIOS セットアップとは、本パソコンの環境を設定するためのプログラムです。本パソコンご購入時は、すでに最適なハードウェア環境に設定されています。通常の使用状態では、BIOS セットアップで環境を設定（変更）する必要はありません。

BIOS セットアップの設定は、次の場合などに行います。

- 特定の人だけが本パソコンを使用できるように、パスワード（暗証番号）を設定するとき
- 起動時の自己診断 (POST) で BIOS セットアップに関するエラーメッセージが表示されたとき

重要

- ▶ BIOS セットアップの設定項目の詳細については、BIOS セットアップ画面（→ P.67）の「項目ヘルプ」をご覧ください。

POINT

- ▶ BIOS セットアップで設定した内容は、パソコン本体内部の CMOS RAM と呼ばれるメモリに記憶されます。この CMOS RAM は、バックアップ用バッテリーによって記憶した内容を保存しています。BIOS セットアップを正しく設定しても、パソコン本体の起動時に「システム CMOS のチェックサムが正しくありません。標準設定値が設定されました。」というメッセージが表示される場合は、バックアップ用バッテリーが消耗して、CMOS RAM に設定内容が保存されていないことが考えられますので、「富士通ハードウェア修理相談センター」にご連絡ください。
- ▶ 起動時の自己診断中は不用意に電源を切らないでください。
本パソコンは、自己診断中の異常終了の回数を数えており、3 回続いた場合は 4 回目の起動時に「前回の起動が正常に完了しませんでした。」というメッセージを表示します。
- ▶ 起動時の自己診断 (POST)
本パソコンの電源を入れたときや再起動したときに、ハードウェアの動作に異常がないかどうか、どのような周辺機器が接続されているかなどを自動的に調べます。これを「起動時の自己診断」(POST : Power On Self Test) といいます。

2 BIOS セットアップの操作のしかた

BIOS セットアップを起動する

BIOS セットアップでは、すべての操作をキーボードで行います。

- 1 作業を終了してデータを保存します。
- 2 状態表示LEDのハードディスク/CDアクセスランプやフロッピーディスクアクセスランプが点灯していないことを確認し、本パソコンを再起動します。
- 3 「FUJITSU」のロゴマークが表示され、画面の下に「[Esc] Diagnostic Screen, [F2] BIOS Setup, [F12] Boot Menu」と表示されている間に、【F2】キーを押してください。

BIOS セットアップの操作のしかたが表示されます。

BIOS セットアップ画面の各部の名称と役割は、次のとおりです。

メニューバー

メニューの名称が表示されます。

カーソル

設定する項目に合わせます。

項目ヘルプ

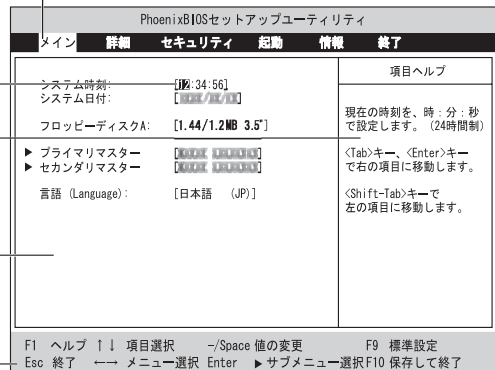
カーソルを合わせた項目の説明が表示されます。

設定フィールド

各メニューで設定する項目名と設定値が表示されます。

キー一覧

設定時に使うキーの一覧です。



(画面は機種やモデルにより異なります)

POINT

- ▶ BIOS セットアップの画面ではなく OS が起動してしまった場合は、起動が完了するのを待って、もう一度手順 2 からやり直してください。
- ▶ 手順 3 で【F12】キーを押すと、「起動メニュー」が表示され、起動するドライブを選択することができます。また、〈BIOS セットアップを起動〉を選択すると、BIOS セットアップの「メイン」メニューが表示されます。

起動メニュー	
1.	→ フロッピーディスクドライブ
2.	→ ハードディスクドライブ
3.	→ CD-ROMドライブ
〈BIOSセットアップを起動〉	

設定を変更する

ここでは一般的な操作方法を説明します。

- 1** 【←】キーまたは【→】キーでカーソルを移動し、設定したいメニューを選びます。
選択したメニュー画面が表示されます。
- 2** 【↓】キーまたは【↑】キーでカーソルを移動し、設定したい項目を選びます。
- 3** 【Space】キーまたは【-】キーを押して、選択している項目の設定値を変更します。
続けて他の設定項目を変更する場合は、手順1～3を繰り返してください。
- 4** 設定を保存して終了します。
「BIOS」－「BIOS セットアップを終了する」(→ P.70)

重要

- ▶ BIOS セットアップは正確に設定してください。
設定を間違えると、本パソコンが起動できなくなったり、正常に動作しなくなることがあります。
このような場合には、変更した設定値を元に戻すか、ご購入時の設定に戻して本パソコンを起動し直してください。

POINT


- ▶ 設定内容を変更前の値に戻す方法は、「BIOS」－「終了メニュー」(→ P.78)をご覧ください。
- ▶ 設定内容をご購入時の設定値に戻す方法は、「ご購入時の設定に戻す」(→ 『取扱説明書』)をご覧ください。
- ▶ 項目名に「▶」が付いている項目にはサブメニューがあります。
項目名にカーソルを移動して【Enter】キーを押すと、サブメニューが表示されます。元のメニュー画面に戻るときは【Esc】キーを押します。

各キーの役割

設定時に使用するキーの役割は、次のとおりです。

キー	役割
【↑】キー、【↓】キー	設定する項目にカーソルを移動します。
【←】キー、【→】キー	メニューを切り替えます。
【Pg Up】キー、 【Pg Dn】キー	【Fn】キーと同時に押すことで、メニュー画面が複数ページにわたる場合は、前ページ、または次ページに移動します。
【Home】キー、【End】キー	【Fn】キーと同時に押すことで、メニュー画面の最初の項目、または最後の項目にカーソルを移動します。
【Enter】キー	▶ 印が付いた項目のサブメニュー画面を表示します。また、「終了」メニューなどでは、各項目の処理を行います。設定する項目で押すと、設定値が一覧で表示されます。
【F1】キー	一般ヘルプ画面を表示します。同じキーを再度押すか、【Esc】キーを押せば閉じます。
【Alt】 + 【H】キー	
【F5】キー	各項目の設定を1つ前の設定値に変更します。
【-】キー	
【F6】キー	各項目の設定を次の設定値に変更します。
【Space】キー	
【F9】キー	標準設定値を読み込みます。
【F10】キー	現在の設定値を保存して、BIOS セットアップを終了します。
【Esc】キー	「終了」メニューを表示します。また、サブメニュー画面でこれらのキーを押すと、1つ上のメニュー画面に戻ります。
【Alt】 + 【X】キー	

POINT

▶ ここでいう【-】キーは  のことです。

BIOS セットアップを終了する

変更した設定を有効にするためには、設定内容を CMOS RAM に保存しておく必要があります。以下の操作を行い、設定内容を保存してから BIOS セットアップを終了してください。

- 1 【Esc】キーを押します。**
「終了」メニューが表示されます。
- 2 【↑】キーまたは【↓】キーを押して「変更を保存して終了する」を選択し、【Enter】キーを押します。**
次のメッセージが表示されます。

セットアップ確認	
変更した内容を保存して終了しますか？	
<input type="checkbox"/> はい	<input type="checkbox"/> いいえ

- 3 【←】キーまたは【→】キーで「はい」を選択し、【Enter】キーを押します。**
すべての設定値が保存された後、BIOS セットアップが終了し、本パソコンが再起動します。

POINT

- ▶ サブメニューを表示している場合は、「終了」メニューが表示されるまで、【Esc】キーを2～3回押してください。
- ▶ 設定を変更しないで終了する場合は、「終了」メニューで「変更を保存せずに終了する」を選択して終了してください（→ P.78）。
- ▶ いったん設定内容を保存したあと、続けて他の項目を設定する場合は、「終了」メニューで「変更を保存する」を選択してください（→ P.78）。
 1. 「終了」メニューの「変更を保存する」を選択し、【Enter】キーを押します。
「変更した内容を保存しますか？」というメッセージが表示されます。
 2. 【←】キーまたは【→】キーで「はい」を選択し、【Enter】キーを押します。

3 メニュー詳細

重要

- ▶ BIOS セットアップの仕様は、改善のために予告なく変更することがあります。あらかじめご了承ください。

メインメニュー

「メイン」メニューでは、日時の設定と、ドライブやメモリの機能などの設定を行います。

- システム時刻
- システム日付
- プライマリマスター
- セカンダリマスター

POINT

- ▶ 「終了」メニューの「標準設定値を読み込む」(→ P.78) を実行した直後は、「プライマリマスター」、「セカンダリマスター」の項目の自動設定が行われていません。BIOS セットアップを再起動すると、各項目が自動設定されます。

- タイプ

POINT

- ▶ 通常は「自動」に設定してください。

・ CHS フォーマット

- シリンダ数
- ヘッド数
- セクタ数
- 最大容量

・ LBA フォーマット

POINT

- ▶ 「シリンダ数」、「ヘッド数」、「セクタ数」、「最大容量」は、「タイプ」が「ハードディスク」の場合のみ設定できます。
- ▶ 「シリンダ数」、「ヘッド数」、「セクタ数」、「最大容量」は正しく設定してください。間違っ
て設定すると、正常に動作しなくなります。
- ▶ 「タイプ」を「自動」に設定した場合は、「シリンダ数」、「ヘッド数」、「セクタ数」、「最大
容量」は表示されません。

- 合計セクタ
- 最大容量

 **POINT**

- ▶ 「合計セクタ」、「最大容量」は「タイプ」が「ハードディスク」の場合、または「タイプ」が「自動」で「ハードディスク」と認識されている場合のみ表示されます。

- マルチセクタ転送
- LBA モード制御
- 転送モード
- Ultra DMA モード

 **POINT**

- ▶ 「マルチセクタ転送」、「LBA モード制御」、「転送モード」、「Ultra DMA モード」は、「タイプ」が「CD-ROM」、または「ハードディスク」の場合のみ設定できます。

言語 (Language)

 **POINT**

- ▶ 設定と同時に画面表示が切り替わり、次に設定を変更するまで同じ言語で表示されます。

詳細メニュー

「詳細」メニューでは、周辺機器の設定などを行います。

キーボード／マウス設定

- 起動時の Numlock 設定

ディスプレイ設定

- ディスプレイ
- 全体表示

 **POINT**

- ▶ 本パソコンの起動後は、キーボード操作や「画面のプロパティ」で画面表示を切り替えることができます (→『ソフトウェアガイド』の「機能」－「表示装置の切り替え」)。

その他の内蔵デバイス設定

- IDE コントローラ
- 内蔵モデム
- 内蔵 LAN デバイス

USB 設定

- レガシー USB サポート
 - ・ SCSI サブクラスサポート

重要

- ▶ 「SCSI サブクラスサポート」を使用して、パソコンが起動しなくなった場合、デバイスを取り外して再起動してください。

□ 各種設定

- 電源ボタン
- LAN によるウェイクアップ
- 音量設定

□ イベントログ設定

- イベントログ領域の状態
- イベントログ内容の状態
- イベントログの表示

POINT

- ▶ イベントログメッセージで、「POST エラー : nnnnnnnn nnnnnnnn」というメッセージが表示された場合は、「富士通ハードウェア修理相談センター」にご連絡ください。それ以外のメッセージは、本パソコンの使用には特に問題のないメッセージです。

- イベントログ
 - ・ システム起動
- イベントログの消去
- イベントログのマーク

セキュリティメニュー

「セキュリティ」メニューでは、本パソコンを特定の人だけが使用できるよう設定を行います。

管理者用パスワード

ユーザー用パスワード

管理者用パスワード設定

POINT

- ▶ 次の項目は、管理者用パスワードが設定されている場合に設定できます。
 - ・ ユーザー用パスワード設定
 - ・ ユーザー用パスワード文字数
 - ・ 起動時のパスワード
 - 自動ウェイクアップ時
 - ・ レジューム時のキーボードロック
 - ・ 取外し可能なディスクからの起動
 - ・ BIOS フラッシュメモリへの書き込み
 - ・ ハードディスクセキュリティ
 - ・ 所有者情報

ユーザー用パスワード設定

POINT

- ▶ 管理者用パスワードとユーザー用パスワードの両方が設定されている状態で、ユーザー用パスワードでBIOSセットアップに入ると、設定値がグレーで表示される項目があります。グレー表示される項目は、ユーザー用パスワードでは変更できません。

ユーザー用パスワード文字数

POINT

- ▶ 本項目はユーザー用パスワードでBIOSセットアップに入った場合のみ有効です。管理者用のパスワードでBIOSセットアップに入った場合は、最低文字数より少ない文字をユーザー用パスワードとして設定することができます。

起動時のパスワード

- 自動ウェイクアップ時

レジューム時のキーボードロック

POINT

- ▶ USB規格の周辺機器は「レジューム時のキーボードロック」によるセキュリティの対象外になります。そのため、USBマウスなどのUSB機器はパスワードを入力しなくても使用できます。

- 取外し可能なディスクからの起動
- BIOS フラッシュメモリへの書き込み
- ハードディスクセキュリティ
 - プライマリマスター用パスワード
 - プライマリマスター用パスワード設定

重要

- ▶ 本パソコンでセキュリティを設定したハードディスクは、他のパソコンに接続しても使用できません。使用する場合は、本パソコンで設定したハードディスクセキュリティのパスワードの設定が必要となります。
- 起動時のパスワード入力

POINT

- ▶ ハードディスクパスワード設定後、パスワード入力を求めるウィンドウを表示させたくない場合には、「使用しない」に設定してください。

□ 所有者情報

POINT

- ▶ 管理者用パスワードが設定されていない場合は、「所有者情報」の各項目は表示されますが、選択できません。
- 所有者情報
- 所有者情報設定
- 文字色
- 背景色

起動メニュー

「起動」メニューでは、本パソコンの起動時の動作についての設定を行います。

- 高速起動
- 起動時の自己診断画面
- 起動メニュー

重要

- ▶ 管理者用パスワードが設定されていない場合は、「起動メニュー」は表示されますが、選択できません。

- ネットワークサーバからの起動
- 起動デバイスの優先順位
 - フロッピーディスクドライブ
 - ハードディスクドライブ
 - CD-ROM ドライブ
 - Realtek Boot Agent

POINT

- ▶ 利用可能な起動デバイスが、起動時の検索順序の高い順に表示されます。ただし、「Realtek Boot Agent」は、「ネットワークサーバからの起動」が「使用する」に設定されている場合にのみ表示されます。なお、「ネットワークサーバからの起動」を「使用する」に設定した場合、「Realtek Boot Agent」の優先順位は、再起動後に設定可能となります。
- ▶ CDから起動するには起動可能なOSの入ったCDが必要となります。再起動前に本パソコンにCDをセットしてください。

情報メニュー

「情報」メニューには、BIOS セットアップやパソコン本体についての情報が表示されます。設定を変更することはできません。

- BIOS 版数
- BIOS 日付
- BIOS 領域
- CPU タイプ
- CPU 速度
- L1 キャッシュ
- L2 キャッシュ
- 全メモリ容量
 - メモリスロット 1 (増設メモリスロット)
 - メモリスロット 2 (標準メモリスロット)

POINT

- ▶ メモリを取り付けていないときは、「未使用」と表示されます。

終了メニュー

「終了」メニューでは、設定値の保存や読み込み、BIOS セットアップの終了などを行います。

変更を保存して終了する

設定した内容を CMOS RAM に保存して BIOS セットアップを終了します。

変更を保存せずに終了する

設定した内容を CMOS RAM に保存しないで BIOS セットアップを終了します。

標準設定値を読み込む

すべての項目を標準設定値にします。

変更前の値を読み込む

すべての項目について、CMOS RAM から変更前の値を読み込み、変更を取り消します。

変更を保存する

変更した内容を CMOS RAM に保存します。

4 BIOS のパスワード機能を使う

ここでは、本パソコンのデータを守るためのパスワード機能について説明します。

本パソコンは、他人による不正使用を防止するために、パスワードを設定することができます。パスワードを設定すると、正しいパスワードを知っている人以外は本パソコンを使用できなくなります。

パスワードの種類

本パソコンで設定できるパスワードは次のとおりです。

- 管理者用パスワード
本パソコンをご購入になった方などが使用するパスワードです。パスワード機能を使用するときは必ず設定してください。
- ユーザー用パスワード
「管理者」以外で本パソコンをお使いになる方が使用するパスワードです。「管理者用パスワード」を設定した場合のみ設定できます。
- ハードディスク用パスワード
本パソコンのハードディスクを他のユーザーや他のパソコンで使用できないようにするためのパスワードです。「管理者用パスワード」を設定した場合のみ設定できます。

パスワードを設定する

パスワードの設定は、BIOS セットアップで行います。パスワードの設定方法は、次のとおりです。

■ 管理者用パスワード／ユーザー用パスワードを設定する

- 1** BIOS セットアップを起動します。
「BIOS」－「BIOS セットアップを起動する」(→ P.67)
- 2** 「セキュリティ」メニューで「管理者用パスワード設定」(→ P.74)、または「ユーザー用パスワード設定」(→ P.74)を選択して【Enter】キーを押します。
パスワード入力用のウィンドウが表示されます。
- 3** 8桁までのパスワードを入力します。
入力できる文字種はアルファベットと数字です。
入力した文字は表示されず、代わりに「■」が表示されます。
また、ユーザー用のパスワードの最低文字数は、「ユーザー用パスワード文字数」(→ P.74)で設定することができます。

- 4** パスワードを入力したら【Enter】キーを押します。
「新しいパスワードを確認して下さい。」にカーソルが移り、パスワードの再入力を求められます。
- 5** 手順3で入力したパスワードを再度入力して【Enter】キーを押します。
「セットアップ通知」と書かれたウィンドウが表示されます。
- 6** 【Enter】キーを押して、設定を終了します。
再入力したパスワードが間違っていた場合は、「セットアップ警告」と書かれたウィンドウが表示されます。【Enter】キーを押して、手順3からやり直してください。
パスワードの設定を中止するときは、【Esc】キーを押してください。

■ ハードディスク用パスワードを設定する

- 1** BIOS セットアップを起動します。
「BIOS」－「BIOS セットアップを起動する」(→ P.67)
- 2** 「セキュリティ」メニューで「ハードディスクセキュリティ」(→ P.75) → 「プライマリマスター用パスワード設定」を選択して【Enter】キーを押します。
パスワード入力用のウィンドウが表示されます。
- 3** 8桁までのパスワードを入力します。
入力できる文字種はアルファベットと数字です。
入力した文字は表示されず、代わりに「■」が表示されます。
- 4** パスワードを入力したら【Enter】キーを押します。
「新しいパスワードを確認して下さい。」にカーソルが移り、パスワードの再入力を求められます。
- 5** 手順3で入力したパスワードを再度入力して【Enter】キーを押します。
「セットアップ通知」と書かれたウィンドウが表示されます。
- 6** 【Enter】キーを押して、設定を終了します。
再入力したパスワードが間違っていた場合は、「セットアップ警告」と書かれたウィンドウが表示されます。【Enter】キーを押して、手順3からやり直してください。
パスワードの設定を中止するときは、【Esc】キーを押してください。

■ パスワード設定後のパソコンの起動

パスワードを設定すると、設定状態によって次の場合にパスワードの入力が必要になります。

- BIOS セットアップを起動するとき
- パソコンを起動するとき、休止状態からレジュームするとき
- スタンバイからレジュームするとき

POINT

- ▶ 管理者用パスワードまたはユーザー用パスワードとハードディスク用パスワードが異なる場合は、それぞれのパスワードの入力が必要になります。

□ BIOS セットアップやパソコンの起動時、休止状態からのレジューム時のパスワード入力

パスワードの入力を求めるウィンドウが表示されたら、パスワードを入力し、【Enter】キーを押してください。

POINT

- ▶ 誤ったパスワードを3回入力すると、「システムは使用できません」と表示されて、警告音が鳴ります。この場合は、キーボードやマウスが一切反応しなくなるので、本パソコンの電源をいったん切ってから再び電源を入れ、正しいパスワードを入力してください。

□ ハードディスク用のパスワード

ハードディスク用のパスワードを設定すると、パソコンを起動するときパスワードの入力が必要になります。

POINT

- ▶ ハードディスクパスワード設定後、パスワード入力を求めるウィンドウを表示させたくない場合には、BIOS セットアップの「セキュリティ」メニューの「ハードディスクセキュリティ」→「起動時のパスワード入力」を「使用しない」に設定してください。
- ・「ハードディスクセキュリティ」(→ P.75) でパスワードを設定したハードディスクは、他のパソコンに接続しても使用できません。他のパソコンに接続して使用する場合は、本パソコンで設定した管理者用パスワード、ユーザー用パスワードの設定が必要となります。パスワードを忘れるとそのハードディスクは使用できなくなるので、ご注意ください。
- ・設定状態によっては、管理者用またはユーザー用パスワードと、ハードディスク用パスワードの入力が必要になります。
ただし、管理者用またはユーザー用パスワードと、ハードディスク用パスワードが同じ場合は、パスワードの入力は1回になります。

パスワードを忘れてしまったら

管理者用、またはハードディスク用パスワードを忘れるとパスワード機能を解除できなくなり、修理が必要になります。設定したパスワードを忘れないように何かに書き留め、安全な場所に保管しておくことをお勧めします。なお、管理者用、またはハードディスク用パスワードを忘れてしまった場合は、「富士通ハードウェア修理相談センター」までご連絡ください。なお、保証期間にかかわらず修理は有償となります。

ハードディスク用パスワードは、盗難などによる不正な使用を防止することを目的としています。これは強固なセキュリティであるため、パスワードを忘れてしまうと、修理をしても、パスワードの解除やハードディスク内のプログラムやデータの復元ができず、これらのデータは完全に失われてしまいます。

パスワードの管理には充分注意してください。

POINT

- ▶ ユーザー用パスワードを忘れた場合
ユーザー用パスワードを忘れた場合は、修理の必要はありません。パソコンの管理者に管理者用パスワードをいったん削除してもらった後、管理者用パスワード、ユーザー用パスワードの順にパスワードを設定し直してください。

パスワードを変更／削除する

■ パスワードを変更する

設定したパスワードを変更するときは、次の操作を行ってください。

- 1** BIOS セットアップを起動します。
「BIOS」－「BIOS セットアップを起動する」(→ P.67)
- 2** 「セキュリティ」メニュー(→ P.74)で設定したいパスワードを選択して【Enter】キーを押します。
 - ・管理者用パスワード設定
 - ・ユーザー用パスワード設定
 - ・ハードディスクセキュリティ
 - ・プライマリマスター用パスワード設定パスワード入力用のウィンドウが表示されます。
- 3** 設定してあるパスワードを入力し、【Enter】キーを押します。
「新しいパスワードを入力して下さい。」にカーソルが移ります。
- 4** 8桁までの新しく設定したいパスワードを入力し、【Enter】キーを押します。
「新しいパスワードを確認して下さい。」にカーソルが移り、パスワードの再入力を求められます。
- 5** 手順4で入力したパスワードを再度入力して【Enter】キーを押します。
「変更が保存されました。」というウィンドウが表示されます。
- 6** 【Enter】キーを押して、設定を終了します。
再入力したパスワードが間違っていた場合は、「セットアップ警告」と書かれたウィンドウが表示されます。【Enter】キーを押して、手順4からやり直してください。
パスワードの設定を中止するときは、【Esc】キーを押してください。

POINT

- ▶ 誤ったパスワードを3回入力すると、「システムは使用できません」と表示されて、警告音が鳴ります。この場合は、キーボードやマウスが一切反応しなくなるので、本パソコンの電源をいったん切ってから再び電源を入れ、正しいパスワードを入力してください。

■ パスワードを削除する

設定したパスワードを削除するときは、「パスワードを変更する」の手順4～5で何も入力せずに、【Enter】キーを押してください。

POINT

- ▶ ユーザーがユーザー用パスワードを削除できるのは、ユーザー用パスワード文字数設定が0のときだけです。0以外のときは、パスワード文字数不足のメッセージが表示されます。

5 BIOS が表示するメッセージ一覧

メッセージが表示されたときは

エラーメッセージが表示された場合は、次の手順に従って処置をしてください。

1 BIOS セットアップを再実行します。

BIOS セットアップに関するエラーメッセージが表示された場合は、BIOS セットアップの、各項目を正しい値に設定してください。

それでもメッセージが表示される場合には、BIOS セットアップの設定値をご購入時の設定に戻して起動し直してください（→『取扱説明書』）。

2 周辺機器を取り外します。

周辺機器を取り付けている場合には、すべての周辺機器を取り外し、パソコン本体をご購入時の状態にして動作を確認してください。

それでも同じメッセージが表示される場合には、「富士通ハードウェア修理相談センター」、またはご購入元にご連絡ください。

3 取り外した周辺機器を、1つずつ取り付けます。

取り外した周辺機器を1つずつ取り付けて起動し直し、動作を確認してください。

また、割り込み番号（IRQ）を使用する周辺機器を取り付けたときは、割り込み番号が正しく割り当てられるように、設定を確認してください。このとき、各周辺機器のマニュアルや、ユーティリティソフトがある場合にはそれらのマニュアルも、あわせてご覧ください。

上記の処理を実行しても、まだ同じメッセージが表示される場合は、本パソコンが故障している可能性があります。「富士通ハードウェア修理相談センター」、またはご購入元にご連絡ください。

メッセージ一覧

本パソコンは、自動的に故障を検出します。故障の検出は、通常自己診断（POST）（→ P.66）時に行われます。本パソコンが表示するメッセージの一覧は、次のとおりです。

POINT

- ▶ メッセージ中の「n」には数字が表示されます。

■ 正常時のメッセージ

- [Esc] Diagnostic Screen, [F2] BIOS Setup, [F12] Boot Menu
起動時の「FUJITSU」のロゴマークが表示されているとき、画面の下に表示されます。このメッセージが表示されている間に【Esc】キーを押すと起動時の自己診断画面が表示され、【F2】キーを押すと BIOS セットアップが起動します。また、【F12】キーを押すと「起動メニュー」画面（→ P.67）が表示されます。
- < F12 > キー：起動メニュー / < F2 > キー：BIOS セットアップ
起動時の自己診断画面の下に表示されます。このメッセージが表示されている間に【F12】キーを押すと「起動メニュー」画面（→ P.67）が表示され、【F2】キーを押すと BIOS セットアップが起動します。
- Please Wait.../ お待ちください ...
BIOS セットアップの起動中に表示されます。
- nnnnM システムメモリテスト完了。
システムメモリのテストが、正常に完了したことを表示しています。
- nnnK メモリキャッシュテスト完了。
キャッシュメモリのテストが、正常に完了したことを示しています。
- マウスが初期化されました。
マウス機能が初期化され、ポインティングデバイスが使えるようになったことを示しています。

POINT

- ▶ 正常時のメッセージを表示させる場合は、「FUJITSU」のロゴマークが表示されているときに、【Esc】キーを押します。また、常に表示させる場合は、「起動メニュー」の「起動時の自己診断画面」（→ P.76）の項目を「使用する」に設定してください。

■ エラーメッセージ

- **拡張メモリエラー。アドレス行：nnnn**
システムメモリのテスト中に、アドレス nnnn でエラーが発見されたことを示しています。メモリを増設しているときは、メモリを取り外して、もう一度電源を入れ直してください。メモリを取り外しても本メッセージが表示されるときは、「富士通ハードウェア修理相談センター」、またはご購入元にご連絡ください。
- **キーボードのエラーです。**
キーボードテストで、接続エラーが発生したことを示しています。テンキーボードや外付けキーボードを接続しているときは、正しく接続されているかを確認し、もう一度電源を入れ直してください。それでも本メッセージが表示されるときは、「富士通パーソナル製品に関するお問合せ窓口」、またはご購入元にご連絡ください。
- **フロッピーディスク A のエラーです。**
フロッピーディスクドライブのテストで、エラーが発生したことを示しています。もう一度電源を入れ直してください。電源を入れ直しても本メッセージが表示されるときは、「富士通ハードウェア修理相談センター」、またはご購入元にご連絡ください。
- **ディスクのエラーです。：ハードディスク n**
ハードディスクドライブの設定に誤りがあることを示しています。BIOS セットアップを起動し、「メイン」メニューの「プライマリマスター」の各項目が正しく設定されているか、確認してください。電源を入れ直しても本メッセージが表示されるときは、「富士通ハードウェア修理相談センター」、またはご購入元にご連絡ください。
- **システムタイマーのエラーです。**
システムタイマーのテストで、エラーが発生したことを示しています。電源を入れ直しても本メッセージが表示されるときは、「富士通ハードウェア修理相談センター」、またはご購入元にご連絡ください。
- **リアルタイムクロックのエラーです。**
リアルタイムクロックのテストで、エラーが発生したことを示しています。電源を入れ直しても本メッセージが表示されるときは、「富士通ハードウェア修理相談センター」、またはご購入元にご連絡ください。
- **システム CMOS のチェックサムが正しくありません。 - 標準設定値が設定されました。**
CMOS RAM のテストでエラーが発見されたため、いったん標準設定値が設定されたことを示しています。
【F2】 キーを押して BIOS セットアップを起動し、標準設定値を読み込んだあと、設定を保存して起動し直してください。それでも本メッセージが表示されるときは、「富士通ハードウェア修理相談センター」、またはご購入元にご連絡ください。
- **前回の起動が正常に完了しませんでした。 - 標準設定値が設定されました。**
前回の起動時に正しく起動されなかったため、一部の設定項目が標準設定値で設定されたことを示しています。
起動途中で電源を切ってしまったり、または BIOS セットアップで誤った値を設定して起動できなかったとき、3 回以上同じ操作で起動し直したときに表示されます。そのまま起動する場合は【F1】 キーを押してください。BIOS セットアップを起動して設定を確認する場合は【F2】 キーを押してください。
- **< F1 > キー：継続 / < F2 > キー：BIOS セットアップ**
起動時の自己診断でエラーが発生したとき、OS を起動する前に本メッセージが表示されます。【F1】 キーを押すと発生しているエラーを無視して OS の起動を開始し、【F2】 キーを押すと BIOS セットアップを起動して設定を変更することができます。

- **日付と時刻の設定を確認してください。**
日付と時刻の設定値が正しくありません。
設定値を確認し、正しい値を設定し直してください。
- **NVRAM データが正しくありません。**
NVRAM データのテストでエラーが発見されたことを示しています。
「富士通ハードウェア修理相談センター」、またはご購入元にご連絡ください。
- **Invalid system disk**
Replace the disk, and then press any key
フロッピーディスクドライブに、起動ディスク以外のフロッピーディスクをセットしたまま、電源を入れたときに表示されます。
フロッピーディスクを取り出して、【Space】キーなどを押してください。
- **Non-System disk or disk error**
Replace and press any key when ready
フロッピーディスクドライブに、起動ディスク以外のフロッピーディスクをセットしたまま、電源を入れたときに表示されます。
フロッピーディスクを取り出して、【Space】キーなどを押してください。
- **NTLDR is missing**
Press any key to restart
フロッピーディスクドライブに、起動ディスク以外のフロッピーディスクをセットしたまま、電源を入れたときに表示されます。
フロッピーディスクを取り出して、【Space】キーなどを押してください。
- **Remove disks or other media.**
Press any key to restart
フロッピーディスクドライブに、起動ディスク以外のフロッピーディスクをセットしたまま、電源を入れたときに表示されます。
フロッピーディスクを取り出して、【Space】キーなどを押してください。
- **Operating system not found**
OS が見つからなかったことを示しています。
BIOS セットアップの「起動」メニューの設定が正しいか、指定したドライブに OS が正しくインストールされているかを確認してください。
- **PXE-E61:Media test failure, Check cable**
Preboot Execution Environment 実行時のエラーです。LAN ケーブルが正しく接続されていません。LAN ケーブルを正しく接続してください。それでも本メッセージが表示される場合は、ご購入元、または「富士通ハードウェア修理相談センター」に連絡してください。
- **PXE-E53:No boot filename received**
Preboot Execution Environment 実行時のエラーです。ブートサーバーから、起動時に必要な IP アドレスまたは boot filename を取得できませんでした。ブートサーバーを正しく設定してください。それでも本メッセージが表示される場合は、ご購入元、または「富士通ハードウェア修理相談センター」に連絡してください。
- **PXE-E78:Could not locate boot server**
Preboot Execution Environment 実行時のエラーです。ブートサーバーがないか、正しく動作していません。ブートサーバーを正しく設定するか、BIOS セットアップで「ネットワークサーバからの起動」を「使用しない」に設定してください。それでも本メッセージが表示される場合は、ご購入元、または「富士通ハードウェア修理相談センター」に連絡してください。

- PXE-E89:Could not download boot image

Preboot Execution Environment 実行時のエラーです。ブートサーバー上のブートイメージファイルが取得できませんでした。ブートサーバーを正しく設定するか、BIOS セットアップで「ネットワークサーバからの起動」を「使用しない」に設定してください。それでも本メッセージが表示される場合は、ご購入元、または「富士通ハードウェア修理相談センター」に連絡してください。

- PXE-E32:TFTP open timeout

Preboot Execution Environment 実行時のエラーです。ネットワークブートに失敗しました。ブートサーバーを正しく設定するか、BIOS セットアップで「ネットワークサーバからの起動」を「使用しない」に設定してください。それでも本メッセージが表示される場合は、ご購入元、または「富士通ハードウェア修理相談センター」に連絡してください。

 **POINT**

- ▶ 本書に記述されていないシステムエラーメッセージが表示された場合は、「富士通ハードウェア修理相談センター」、またはご購入元にご連絡ください。

Memo

第4章 技術情報

4

本パソコンの仕様などを記載しています。

1 仕様一覧	90
2 コネクタのピン配列と信号名	93

1 仕様一覧

本体仕様

製品名称		FMV-J6210
CPU 注1		インテル® Celeron® M プロセッサ 360
		1.40GHz
キャッシュメモリ		1 次 64KB + 2 次 1MB (CPU 内蔵)
チップセット		インテル® 852GM チップセット
システム・バス		400MHz
メインメモリ		標準 256MB (PC2700 DDR266 SO-DIMM 注2) ECC なし、最大 1GB 注3 標準 512MB (PC2700 DDR266 SO-DIMM 注2) ECC なし、最大 1GB 注3
拡張メモリスロット		× 2 (空きスロット× 1 注4)
表示機能	グラフィック アクセラレータ	チップセットに内蔵
	ビデオメモリ	最大 64MB (メインメモリと共用) 注5
	液晶ディスプレイ 注6	13 型ワイド TFT カラー 1280 × 768 ドット
	解像度/発色数	液晶ディスプレイ表示: 1280 × 768 ドット / 1677 万色 注7 外部ディスプレイ表示: 最大 1600 × 1200 ドット / 最大 1677 万色 液晶ディスプレイと外部ディスプレイの同時表示: 1024 × 768 ドット / 1677 万色 注7
ハードディスクドライブ 注8		40GB (Ultra ATA/100)
CD/DVD ドライブ		DVD-ROM&CD-R/RW ドライブ 注9
オーディオ機能	オーディオ コントローラ	チップセット内蔵 + AC97 コーデック
	PCM 録音再生機能	サンプリング周波数 最大 48kHz 注10、16 ビット ステレオ、同時録音再生対応
	MIDI 再生機能	OS 標準機能にてサポート
	スピーカー	ステレオスピーカー内蔵
キーボード		OADG 配列準拠 87 キー (Windows キー/アプリケーションキー付)
ポインティングデバイス		フラットポイント
通信機能	モデム	データ: 最大 56kbps (V.92 準拠) 注11 / FAX: 最大 14.4kbps
	LAN	100BASE-TX/10BASE-T 準拠

製品名称		FMV-J6210
インターフェース	PC カード	PC Card Standard 準拠 Type II × 1 スロット (CardBus 対応)
	外部ディスプレイ	アナログ RGB ミニ D-SUB 15 ピン × 1
	USB ^{注12}	USB2.0 準拠 × 3 (左側面 × 2、背面 × 1)
	モデム ^{注13}	RJ-11 × 1
	LAN	RJ-45 × 1
	オーディオ	マイク：φ3.5mm ミニジャック (入力：100mV 以下、入力インピーダンス (AC) 10kΩ 以上 (DC) 2kΩ 以上)、 ヘッドホン：φ3.5mm ステレオ・ミニジャック (出力：1mW 以上、負荷インピーダンス 32Ω)
	状態表示	LED
電源供給方式	AC アダプタ	入力 AC100V ~ 240V、出力 DC19V (3.16A)
	バッテリー	リチウムイオン 11.1V/4400mAh
バッテリー稼働時間 (JEITA 測定法 1.0) ^{注14}		約 3.0 時間
バッテリー充電時間 ^{注15}		約 2.6 時間
消費電力 ^{注16}		約 21W/ 約 67W
省エネ法に基づくエネルギー消費効率 ^{注17}		S 区分 0.00022
省エネルギー基準達成率 ^{注18}		AAA
外形寸法 (突起部含まず)		W319 × D226 × H30 ~ 34mm
質量		約 2.2kg
盗難防止用ロック取り付け穴		あり
温湿度条件		温度 5 ~ 35℃ / 湿度 20 ~ 80%RH (動作時)、 温度 - 10 ~ 60℃ / 湿度 20 ~ 80%RH (非動作時) (ただし、動作時、非動作時とも結露しないこと)
プレインストール OS		Windows XP Professional モデル：Windows XP Professional ^{注19} (DirectX 9.0c 対応)、 Windows XP Home Edition モデル：Windows XP Home Edition ^{注19} (DirectX 9.0c 対応)
サポート OS ^{注20}		Windows XP Professional ^{注21} 、Windows XP Home Edition ^{注21}

本パソコンの仕様は、改善のために予告なく変更することがあります。あらかじめご了承ください。

注について

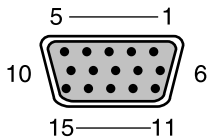
- 注 1 : アプリケーションによっては CPU 名表記が異なることがあります。
- 注 2 : Celeron® M 搭載モデルの場合は、PC-2100 相当で動作します。
- 注 3 : 1GB のメモリ容量にするには、搭載済のメモリを取り外し、拡張 RAM モジュール 512MB を 2 枚取り付ける必要があります。
- 注 4 : 512MB のメモリを選択された場合は、空きスロットはありません。
- 注 5 : Intel® Dynamic Video Memory Technology (DVMT) により、パソコンの動作状態によって VRAM 容量が変化します。値が最大となるのは、メインメモリが 512MB 以上の場合です。
- 注 6 : 以下は液晶ディスプレイの特性です。故障ではありませんので、あらかじめご了承ください。
- ・液晶ディスプレイは非常に精度の高い技術で作られておりますが、画面の一部に点灯しないドットや、常時点灯するドットが存在する場合があります（有効ドット数の割合は 99.99% 以上です。有効ドット数の割合とは「対応するディスプレイの表示しうる全ドット数のうち、表示可能なドット数の割合」を示しています）。
 - ・本パソコンで使用している液晶ディスプレイは、製造工程により、各製品で色合いが異なる場合があります。また、温度変化などで多少の色むらが発生する場合があります。
 - ・長時間同じ表示を続けると残像となることがあります。残像は、しばらく経つと消えます。この現象を防ぐためには、省電力機能を使用してディスプレイの電源を切るか、スクリーンセーバーの使用をお勧めします。
 - ・表示する条件によってはムラおよび微少な斑点が目立つことがあります。
- 注 7 : グラフィックアクセラレータが出力する最大発色数は 1677 万色ですが、液晶ディスプレイではディザリング機能によって、擬似的に表示されます。
- 注 8 : 容量は、1MB=1000²byte、1GB=1000³byte 換算値です。
- 注 9 : 各数値は仕様上の最大値であり、使用メディアや動作環境によって異なる場合があります。

CD-ROM 読出 : 最大 24 倍速、CD-R 書込 : 最大 24 倍速、
 CD-RW 書込／書換 : 最大 10 倍速、DVD-ROM 読出 : 最大 8 倍速

- 注 10 : 使用できるサンプリングレートは、ソフトウェアによって異なります。
- 注 11 : 56000bps は V.92 の理論上の最高速度であり、実際の通信速度は回線の状況により変化します。V.92 の 33600bps を超える通信速度は受信時のみで、送信時は 33600bps が最高速度となります。また、日本国内の一般公衆回線、あるいは構内交換機経由での通信においては同規格での通信が行えない場合があります。
- 注 12 : ・すべての USB 対応周辺機器について動作保証するものではありません。
- ・外部から電源を取らない USB 機器を接続するときの消費電流の最大容量は、1 ポートにつき 500mA です。詳しくは USB 機器のマニュアルをご覧ください。
- 注 13 : 本パソコンは、電気通信事業法による技術基準適合認定を取得しています。
 回線認定番号 : AD05-0216001
- 注 14 : 社団法人 電子情報技術産業協会の「JEITA バッテリー動作時間測定法 (Ver1.0)」(<http://it.jeita.or.jp/mobile/index.html>)。なお、本体のみ、省電力制御あり、満充電の場合。ただし、実際の稼働時間は使用条件により異なります。
- 注 15 : 電源 OFF またはスタンバイ時。装置の動作状況により長くなることがあります。
- 注 16 : ・動作時の最小消費電力 (Windows 起動直後の消費電力) / 最大消費電力です。
 また、AC アダプタ運用時の消費電力です。
- ・電源 OFF 時の消費電力は約 1W 以下です。
 なお、電源 OFF 時のエネルギー消費を回避するには、AC ケーブルの電源プラグをコンセントから抜いてください。
- 注 17 : スタンバイ時 (充電無。AC アダプタを含む)。なお、エネルギー消費効率とは省エネ法で定める測定方法により測定した消費電力を省エネ法で定める複合理論性能で除したものです。
- 注 18 : 省エネルギー基準達成率の各製品欄にあるアルファベットは「A は 100%以上、AA は 200%以上、AAA は 500%以上」に達していることを示します。
- 注 19 : 出荷時に Microsoft® Windows® XP Service Pack 2 セキュリティ強化機能搭載が適用されています。
- 注 20 : プレインストール OS のみサポートします。
- 注 21 : Microsoft® Windows® XP Service Pack 2 セキュリティ強化機能搭載が適用されている必要があります。

2 コネクタのピン配列と信号名

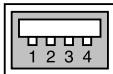
■ 外部ディスプレイコネクタ (ミニ D-SUB15 ピン、メス)



ピン番号	信号名	方向	説明
1	RED	出力	赤出力
2	GREEN	出力	緑出力
3	BLUE	出力	青出力
4	NC	—	未接続
5 ~ 8	GND	—	グラウンド
9	+5V	—	電源 ^注
10	GND	—	グラウンド
11	NC	—	未接続
12	SDA	入出力	シリアルデータライン
13	HSYNC	出力	水平同期信号
14	VSYNC	出力	垂直同期信号
15	SCL	入出力	シリアルクロックライン

注：MAX 300mA

■ USB コネクタ



ピン番号	信号名	方向	説明
1	VCC	—	ケーブル・電源 ^注
2	- DATA	入出力	- データ信号
3	+ DATA	入出力	+ データ信号
4	GND	—	ケーブル・グラウンド

注：MAX 500mA

Memo

索引

B

BIOS セットアップ	66
-各キーの役割	69
-起動する	67
-終了する	70
-設定を変更する	68
BIOS セットアップの操作のしかた	67
BIOS のパスワード機能を使う	79

C

Caps Lock 表示	18
CD/DVD	41
CD/DVD アクセ斯拉ンプ	13
CD/DVD 取り出しボタン	13

D

DC-IN コネクタ	16
DVD-ROM&CD-R/RW ドライブ	13

L

LAN コネクタ	15
LOW バッテリー状態	37

N

Num Lock 表示	18
-------------	----

P

PC カード	54
PC カードスロット	15
PC カード取り出しボタン	15
POST	66

S

Scroll Lock 表示	19
----------------	----

U

USB コネクタ	15, 16, 93
USB マウス	29

あ行

液晶ディスプレイ	10
-お手入れ	62

か行

外部ディスプレイ	60
外部ディスプレイコネクタ	13, 93
拡張 RAM モジュールスロット	17
カバークローズスイッチ	11
管理者用パスワード	79
キーボード	11, 31
-お手入れ	63
起動時の自己診断	66
起動メニュー	76
吸気孔	17
コネクタのピン配列と信号名	93

さ行

周辺機器	24
終了メニュー	78
詳細メニュー	72
状態表示 LED	11, 18
情報メニュー	77
スピーカー	11
セキュリティメニュー	74

た行

テンキーボード	34
テンキーモード	33
電源ボタン	11
電源ランプ	11
盗難防止用ロック取り付け穴	15
ドラッグ	26, 28

な行

内蔵バッテリーパック	17
内蔵バッテリーパックロック	17

は行

ハードディスク / CD アクセス ランプ	18
ハードディスク用パスワード	79

排気孔	14
パスワード (BIOS)	79
－削除する	82
－設定する	79
－変更する	82
パソコン本体のお手入れ	62
バッテリー	
－LOW バッテリー状態	37
－運用する	36
－交換する	39
－残量表示	37
－充電する	35
－取り扱い上の注意	38
バッテリー温度アラーム	35, 37
バッテリー充電ランプ	19, 35
フラットポイント	11, 25
プリンタ	59
ヘッドホン端子	12
ポインティングデバイス	25
ポイント	26, 28

ま行

マイク端子	12
マウス	27
－お手入れ	63
メインメニュー	71
メッセージ (BIOS)	83
メモリ	49
モデムコネクタ	13

や行

ユーザー用パスワード	79
------------	----

FMV-J6210

ハードウェアガイド
B6FH-7511-01-00

発行日 2005年10月
発行責任 富士通株式会社

- このマニュアルの内容は、改善のため事前連絡なしに変更することがあります。
- このマニュアルに記載されたデータの使用に起因する第三者の特許権およびその他の権利の侵害については、当社はその責を負いません。
- 無断転載を禁じます。