

目次

はじめに	2
本書の表記	2
商標および著作権について	2
1 取り付け方法について	3
フロントアクセスユニットから HDD アダプタを取り外す	3
HDD アダプタへ新しいハードディスクを取り付ける	4
フロントアクセスユニットへ HDD アダプタを取り付ける	8

はじめに

本製品は、内蔵ハードディスク交換を確実に短時間でを行うための交換用ハードディスクアダプタであり、パソコン本体の 5 インチファイルベイに取り付けられた HDD 用フロントアクセスユニットに搭載します。

本書では、本製品の取り扱い方法について説明しています。ご使用になる前に本書をよくお読みになり、正しい取り扱いをされますようお願いいたします。

2006 年 5 月

本製品のハイセイフティ用途での使用について

本製品は、一般事務用、パーソナル用、家庭用、通常の産業用などの一般的な用途を想定したものであり、ハイセイフティ用途での使用を想定して設計・製造されたものではありません。お客様は、当該ハイセイフティ用途に要する安全性を確保する措置を施すことなく、本製品を使用しないでください。


ハイセイフティ用途とは、以下の例のような、極めて高度な安全性が要求され、仮に当該安全性が確保されない場合、直接生命・身体に対する重大な危険性を伴う用途をいいます。

- ・ 原子力施設における核反応制御、航空機自動飛行制御、航空交通管制、大量輸送システムにおける運行制御、生命維持のための医療用機器、兵器システムにおけるミサイル発射制御など

本書の表記

■ 本文中の記号

本文中に記載されている記号には、次のような意味があります。

記号	意味
 POINT	操作に関連することを記述しています。必要に応じてお読みください。

■ 製品の呼び方

本文中の製品名称を、次のように略して表記します。

なお、本書ではお使いの機種、または OS 以外の情報もありますが、ご了承ください。

製品名称	本文中の表記
Microsoft® Windows® XP Professional	Windows
Microsoft® Windows® XP Home Edition	

商標および著作権について

Microsoft、Windows、Outlook、PowerPoint、InfoPath は米国 Microsoft Corporation の米国およびその他の国における登録商標です。

その他の各製品名は、各社の商標、または登録商標です。

その他の各製品は、各社の著作物です。

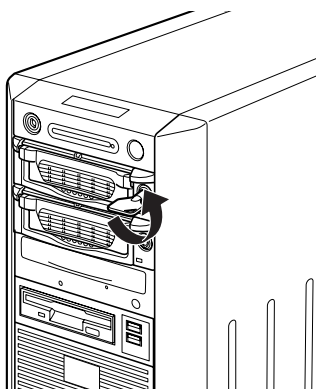
All Rights Reserved, Copyright© FUJITSU LIMITED 2006

1 取り付け方法について

本製品の取り付け方法を次に示します。

フロントアクセスユニットから HDD アダプタを取り外す

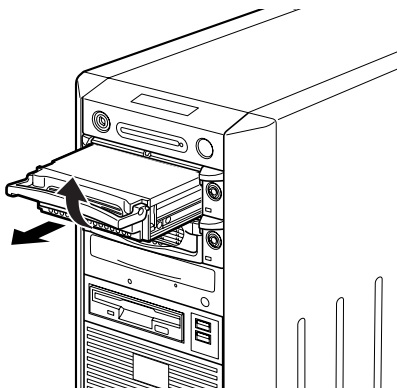
- 1 パソコン本体の電源が切れていることを確認します。
スタンバイ状態の場合は、スタンバイから復帰させて Windows を終了させます。
- 2 交換する側のフロントアクセスユニットの鍵を左に 90 度回して HDD アダプタのロックを解除します。



POINT

- ▶ パソコン本体の電源が入っているときは、絶対にフロントアクセスユニットの鍵を回さないでください。ハードディスク内のデータが失われる場合があります。

- 3** HDDアダプタの取っ手を手前に引き、フロントアクセスユニットからHDDアダプタを取り出します。

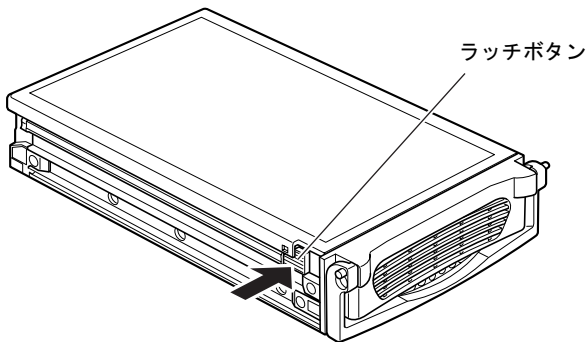


POINT

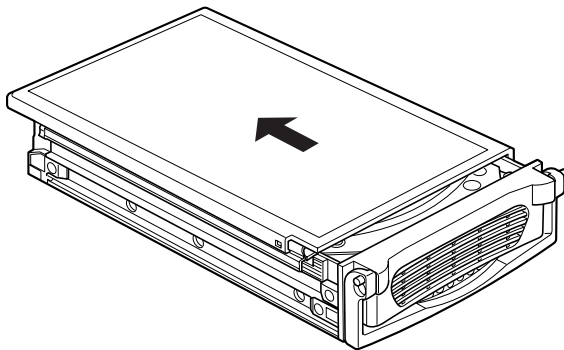
- ▶ 鍵がかかっている状態で取っ手に無理な力をかけないでください。取っ手が壊れることがあります。

HDD アダプタへ新しいハードディスクを取り付ける

- 1** ラッチボタンを押します。
ラッチボタンは、上ぶた表面の「OPEN」と表示されているそばにあります。



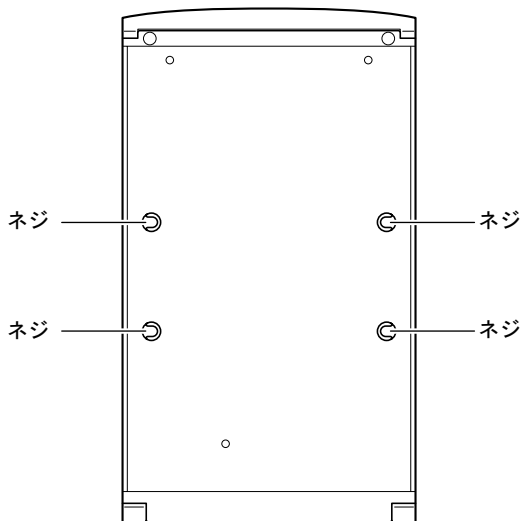
- 2** ラッチボタンを押しながら上ぶたを後方にスライドさせて HDD アダプタから上ぶたを取り外します。



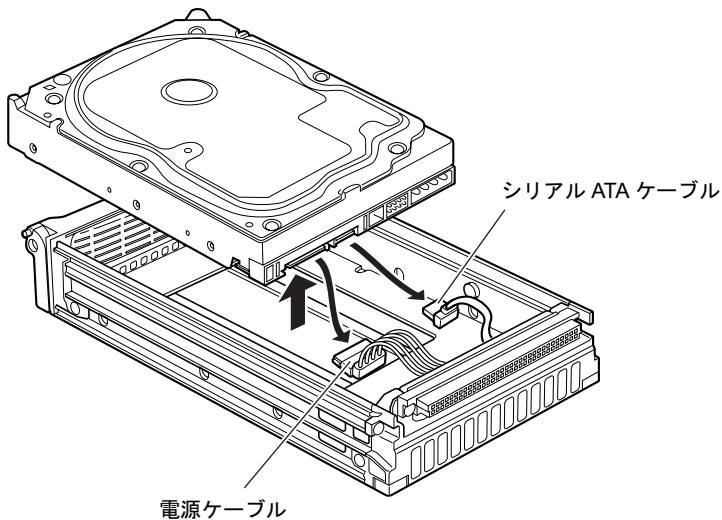
POINT

▶HDD アダプタ内にハードディスクが取り付けられていない場合は、手順 5 から操作してください。

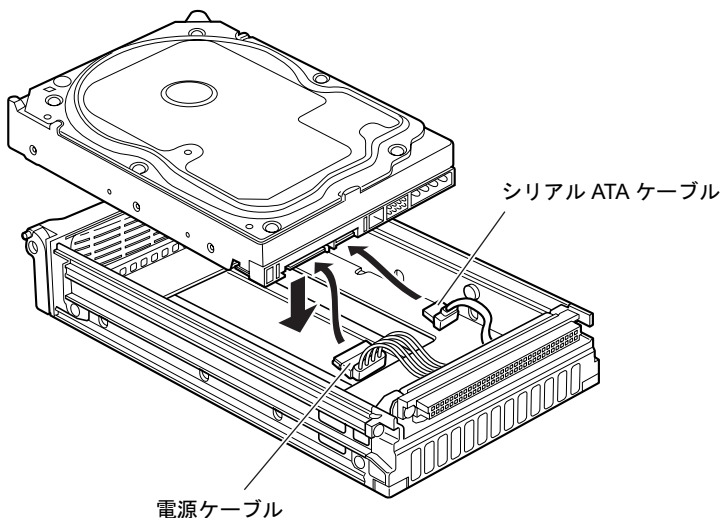
- 3** ハードディスクを固定している HDD アダプタ底面のインチネジ 4 か所を外します。



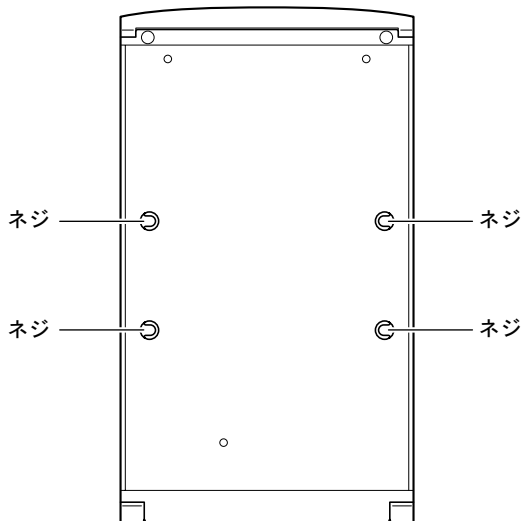
- 4** HDD アダプタからハードディスクを取り出し、ハードディスクからシリアル ATA ケーブルと電源ケーブルを取り外します。



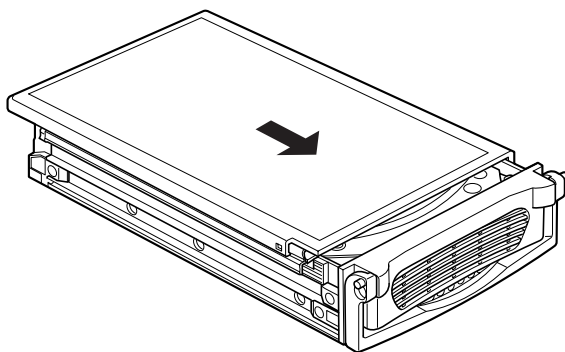
- 5** 取り付けるハードディスクに HDD アダプタ内のシリアル ATA ケーブルと電源ケーブルを接続し、HDD アダプタに取り付けます。



- 6** HDD アダプタにハードディスクを格納し、HDD アダプタ底面 4 か所にインチネジで固定します。

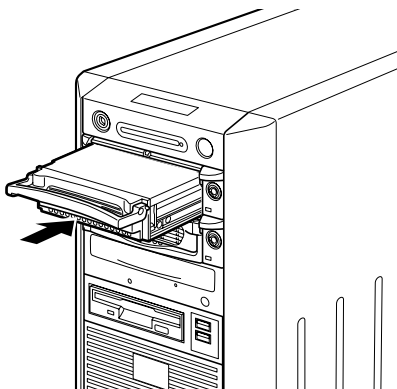


- 7** HDD アダプタ後方から上ぶたをスライドさせるように取り付けます。
ラッチボタンがきちんとはまったことを確認してください。

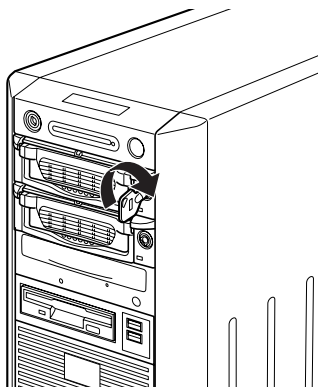


フロントアクセスユニットへ HDD アダプタを取り付ける

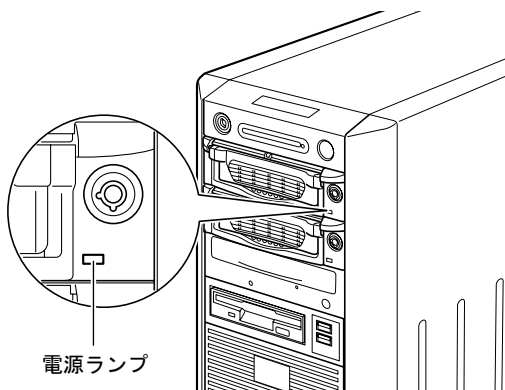
- 1 交換する HDD アダプタの取っ手を持ちながらフロントアクセスに入れ、取っ手を下ろして取り付けます。



- 2 フロントアクセスユニットの鍵を右に 90 度回して HDD アダプタをロックします。



- 3** パソコン本体の電源を入れ、フロントアクセスユニット前部の緑の LED が点灯することを確認します。



FMV シリーズ
フロントアクセス用 HDD アダプタ
取扱説明書

B6FH-9871-01 Z2-00

発行日 2006年5月
発行責任 富士通株式会社

- このマニュアルの内容は、改善のため事前連絡なしに変更することがあります。
- このマニュアルに記載されたデータの使用に起因する第三者の特許権およびその他の権利の侵害については、当社はその責を負いません。
- 無断転載を禁じます。