

FMV
DESKPOWER

EK30T

B5FJ-1351-01

FMV取扱ガイド

1 各部の名称と働き

2 パソコンの取り扱い

3 周辺機器の
設置／設定／増設

4 お手入れ

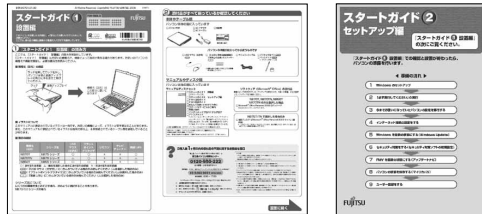
5 取り扱い上の注意

6 仕様一覧



冊子のマニュアル

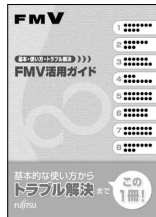
スタートガイド (1 設置編 2 セットアップ編)



使い始めるまでの準備はこれでバッチリ

- 「スタートガイド1 設置編」
- 「スタートガイド2 セットアップ編」

FMV活用ガイド



- 画面上での基本的な使い方
- FMVのおすすめ活用法
- 画面マニュアルの使い方
- マイリカバリ
- バックアップ
- トラブル解決Q&A
- リカバリ (ご購入時の状態に戻す)
- 廃棄・リサイクル

FMVで見る・録る・残すガイド



テレビチューナー内蔵機種に添付

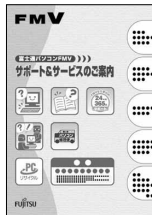
- テレビについて
 - ・テレビの見かた
 - ・録画のしかた
 - ・保存のしかた
- テレビなどに関するQ&A

FMV取扱ガイド



- 各部の名称と働き
- パソコンの取り扱い
 - ・電源の入れ方/切り方
 - ・音量の調整
 - ・輝度の調整 etc.
- 周辺機器の設置/設定/増設
- お手入れ
- 仕様一覧

サポート&サービスのご案内



- ユーザー登録・特典
- AzbyClubのご案内
- 困ったときは
- 故障かな? と思ったときは
- お問い合わせ先
- 操作指導サービス
- お問い合わせ票/修理依頼票



画面で見るマニュアル

説明している主な内容

- パソコンの基本
- セキュリティ対策
- インターネット/Eメール
- FMV使いこなし事例集
- パソコン本体の取り扱い
- 周辺機器の接続
- 添付ソフトウェア一覧
- 困ったときのQ&A

etc.



役立つ情報が盛りだくさん!

画面で見るマニュアルの始め方

- 1 「スタート」ボタン→「すべてのプログラム」→「富士通サービスアシスタント (マニュアル&サポート)」の順にクリック
- 2 「画面で見るマニュアル」をクリック

参照の探し方

冊子のマニュアルの本文内に、≫ 🔍 「***** (文書番号)」とある場合は、「画面で見るマニュアル」で検索してご覧ください。

参照

▼ Windows の画面について

🖱️ 『画面で見るマニュアル』 ≫ 🔍 「920010」で検索
→ 「Windows の画面と各部の名称」

文書番号：≫ 🔍 の横にある6桁の数字



文書番号 (6桁の数字) を入力して「検索する」をクリック

- 1 「検索」をクリック
- 2 文書番号 (6桁の数字) を入力
- 3 「検索する」をクリック

文書番号の内容が表示

Windows の画面と各部の名称

Windows の画面には、アイコン、ごみ箱、デスクトップ、タスクバー、背景(壁紙)、[スタート]ボタンなど、いろいろなものが表示されています。



• デスクトップ
Windows の背景全体です。

「目次」、「検索」、「索引」など、他にもいろいろな探し方があります。「画面で見るマニュアル」について詳しくは、📁 『FMV活用ガイド』の「パソコンの画面で見るマニュアルを活用する」をご覧ください。

この本で見つからない情報は、「画面で見るマニュアル」で！

「スタート」ボタン→「すべてのプログラム」→

「富士通サービスアシスタント(マニュアル&サポート)」の「画面で見るマニュアル」

目次

安全にお使いいただくために	4
このマニュアルの表記について	4

第1章 各部の名称と働き

1 パソコン本体前面	8
2 パソコン本体側面	9
パソコン本体左側面	9
パソコン本体右側面	10
3 パソコン本体背面	11
4 パソコン本体内部	12
5 キーボード	13

第2章 パソコンの取り扱い

1 電源を入れる／切る	16
接続を確認する	16
電源を入れる	17
電源を切る	19
2 音量を調節する	22
3 画面の明るさを調節する	23
4 ワンタッチボタンを使う	24
5 CD/DVD を使う	25
このパソコンで使える CD/DVD	25
CD/DVD をパソコンにセットする／取り出す	27
6 マウスを使う	31
光学式マウスを使う	31
7 LAN (有線 LAN) 機能を使う	32
このパソコンの LAN 機能	32
インターネットを使うときの接続例	32
LAN (有線 LAN) をお使いになる場合	33

第3章 周辺機器の設置／設定／増設

1 周辺機器をお使いになる場合	36
周辺機器とは？	36
周辺機器を取り付けると	36
周辺機器を取り付けるには	36
周辺機器の取り扱い上の注意	37
2 コネクタカバーを取り外す／取り付ける	39
コネクタカバーを取り外す	39
コネクタカバーを取り付ける	40
3 メモリの増設／交換	41
メモリの取り付け場所	41
取り付けられるメモリ	42
メモリの取り扱い上の注意	43
メモリを増やす	44
メモリ容量を確認する	49
4 USB 機器を接続する	51
パソコン本体に USB 機器を接続する	51
USB 機器を取り外す	52



第 4 章	お手入れ	
1	FMV のお手入れ	54
	パソコン本体および添付品のお手入れ	54
	液晶ディスプレイのお手入れ	55
第 5 章	取り扱い上の注意	
1	パソコンを移動する場合の注意	58
	パソコンを移動する場合の注意	58
第 6 章	仕様一覧	
1	パソコン本体の仕様	60
	仕様一覧の注記について	62
2	その他の仕様	63
	液晶ディスプレイ	63
	内蔵スピーカー	63
	LAN 機能	64
	PS/2 キーボード（ワンタッチボタン付、105 キー、抗菌）	64
	USB マウス（光学式）	65
索引	66

安全にお使いいただくために

このマニュアルには、本製品を安全に正しくお使いいただくための重要な情報が記載されています。

本製品をお使いになる前に、このマニュアルを熟読してください。特に、『安心してお使いいただくために』の「安全上のご注意」をよくお読みになり、理解されたうえで本製品をお使いください。

また、このマニュアルは、本製品の使用中にいつでもご覧になれるよう大切に保管してください。



このマニュアルの表記について

画面例およびイラストについて




表記されている画面およびイラストは一例です。お使いの機種によって、画面およびイラストが若干異なることがあります。また、このマニュアルに表記されているイラストは説明の都合上、本来接続されているケーブル類を省略していることがあります。

安全にお使いいただくための絵記号について

このマニュアルでは、いろいろな絵表示を使っています。これは本製品を安全に正しくお使いいただき、あなたや他の人々に加えられるおそれのある危害や損害を、未然に防止するための目印となるものです。その表示と意味は次のようになっています。内容をよくご理解のうえ、お読みください。








 警告	この表示を無視して、誤った取り扱いをすると、人が死亡する可能性または重傷を負う可能性があることを示しています。
 注意	この表示を無視して、誤った取り扱いをすると、人が傷害を負う可能性があること、および物的損害のみが発生する可能性があることを示しています。

また、危害や損害の内容がどのようなものかを示すために、上記の絵表示と同時に次の記号を使っています。

	△で示した記号は、警告・注意を促す内容であることを告げるものです。記号の中やその脇には、具体的な警告内容が示されています。
	⊘で示した記号は、してはいけない行為（禁止行為）であることを告げるものです。記号の中やその脇には、具体的な禁止内容が示されています。
	●で示した記号は、必ず従っていただく内容であることを告げるものです。記号の中やその脇には、具体的な指示内容が示されています。

本文中の記号について

本文中に記載されている記号には、次のような意味があります。

 重要	お使いになるときに注意していただきたいことや、してはいけないことを記述しています。必ずお読みください。
 POINT	操作に関連することを記述しています。必要に応じてお読みください。
	参照先を記述しています。
 参照	参照していただきたいマニュアルを記述しています。
	冊子のマニュアルを表しています。
	画面で見るマニュアルを表しています。 (起動方法について、このマニュアルの巻頭でご案内しています。)
	CD-ROM / DVD-ROM を表しています。

パソコンの電源状態について

このマニュアルでは、パソコンの電源を入れたときの状態を、それぞれ次のように表記しています。

パソコンの状態	このマニュアルでの表記
Windows XP Home Edition が起動している状態。	Windows が起動しているとき

製品などの呼び方について

このマニュアルでは製品名称などを、次のように略して表記しています。

正式名称	このマニュアルでの表記
Microsoft® Windows® XP Home Edition	Windows XP Home Edition または Windows
情報処理機器の省エネルギー化推進に関する法律	省エネ法
スーパーマルチドライブ	CD/DVD ドライブ
抗菌キーボード〔注〕 注：抗菌処理部分：キーボードのキートップ部分 (キーボードのキートップ部分に刻印された文字およびワンタッチボタンは除く)	キーボードまたは PS/2 キーボード
USB マウス (光学式)	マウスまたは USB マウス
富士通サービスアシスタント V3.6	サービスアシスタント

商標および著作権について

Microsoft および Windows は、米国 Microsoft Corporation の米国およびその他の国における登録商標または商標です。
インテル、Intel および Celeron は、アメリカ合衆国およびその他の国における Intel Corporation またはその子会社の登録商標または商標です。

その他の各製品名は、各社の商標、または登録商標です。
その他の各製品は、各社の著作物です。

All Rights Reserved, Copyright© FUJITSU LIMITED 2006

画面の使用に際して米国 Microsoft Corporation の許諾を得ています。

ドルビー、DOLBY、AC-3、プロロジック及びダブル D 記号はドルビーラボラトリーズの商標です。

当社は、国際エネルギースタープログラムの参加事業者として本製品が国際エネルギースタープログラムの対象製品に関する基準を満たしていると判断します。



1

第 1 章

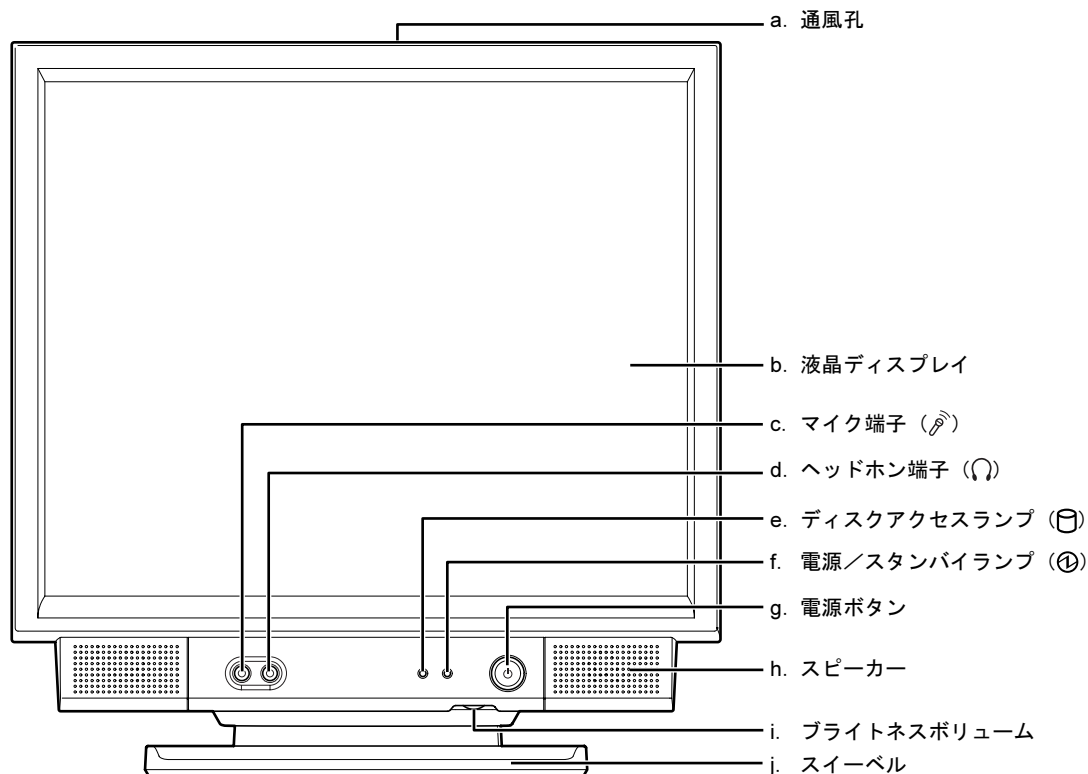
各部の名称と働き

パソコンの各部の名称と働きについて説明しています。

1	パソコン本体前面	8
2	パソコン本体側面	9
3	パソコン本体背面	11
4	パソコン本体内部	12
5	キーボード	13

1 パソコン本体前面

ここでは、代表的な機能を説明しています。



a. 通風孔

パソコン本体内部と外部の空気を交換して熱を逃がすための開孔部です。

b. 液晶ディスプレイ

パソコンの画面を表示します。

c. マイク端子

市販のプラグインパワータイプのマイクを接続します。

d. ヘッドホン端子

市販のヘッドホンを接続します。

e. ディスクアクセスランプ

ハードディスクのデータを読み書きしているときに点滅します。

f. 電源/スタンバイランプ

パソコン本体の電源が入っているときは緑色、スタンバイ時はオレンジに点灯します。

g. 電源ボタン (●▶P.16)

パソコン本体の電源を入れるときと切るときに押します。

h. スピーカー

パソコンの音声を出力します。

i. ブライトネスボリューム (●▶P.23)



画面の明るさを調節します。

j. スイーベル

パソコン本体を左右に回転して見やすい角度に調整します。

パソコン本体前面の各部の名称と働きについて、詳しい説明は次のマニュアルをご覧ください。

参照

 『画面で見るマニュアル』  「000270」で検索

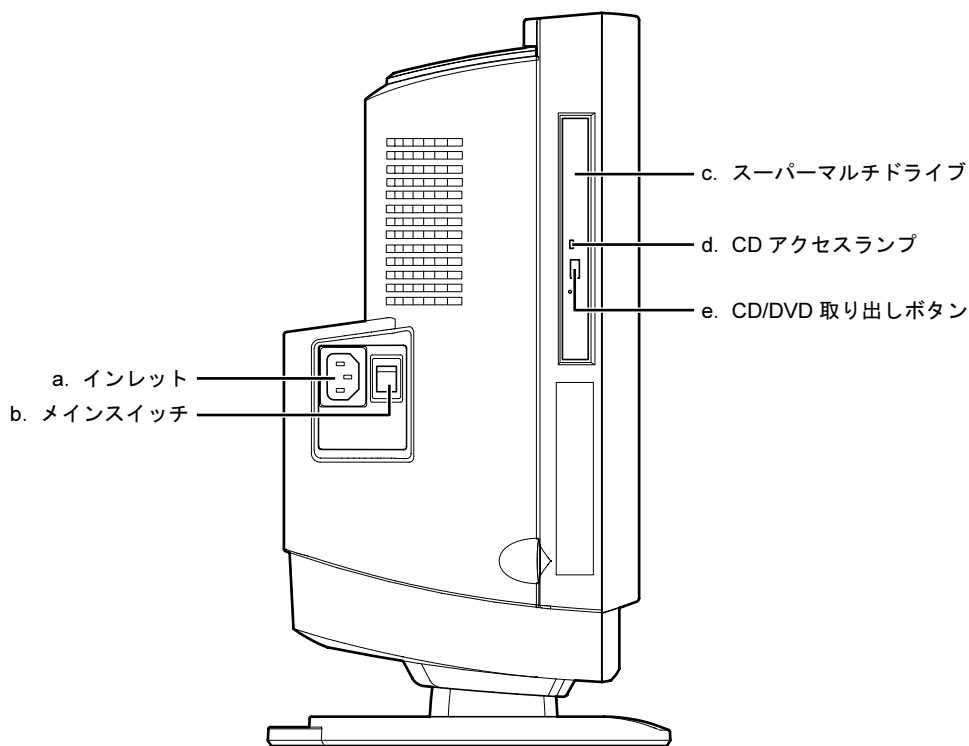
→ 「各部の名称と働き：パソコン本体前面」



2 パソコン本体側面

ここでは、代表的な機能を説明しています。

パソコン本体左側面



a. インレット

パソコン本体の電源ケーブルを接続します。

b. メインスイッチ

パソコン本体の電源を完全に切る場合に「オフ」にします。「|」側が「オン」で「○」側が「オフ」です。

c. スーパーマルチドライブ (●▶P.25)

CD/DVD のデータの読み出しや書き込みをしたり、音楽 CD を再生したりします。

d. CD アクセスランプ

CD/DVD のデータを読み書きしているときに点灯します。

e. CD/DVD 取り出しボタン

スーパーマルチドライブにディスクをセットする、または取り出すときに押します。

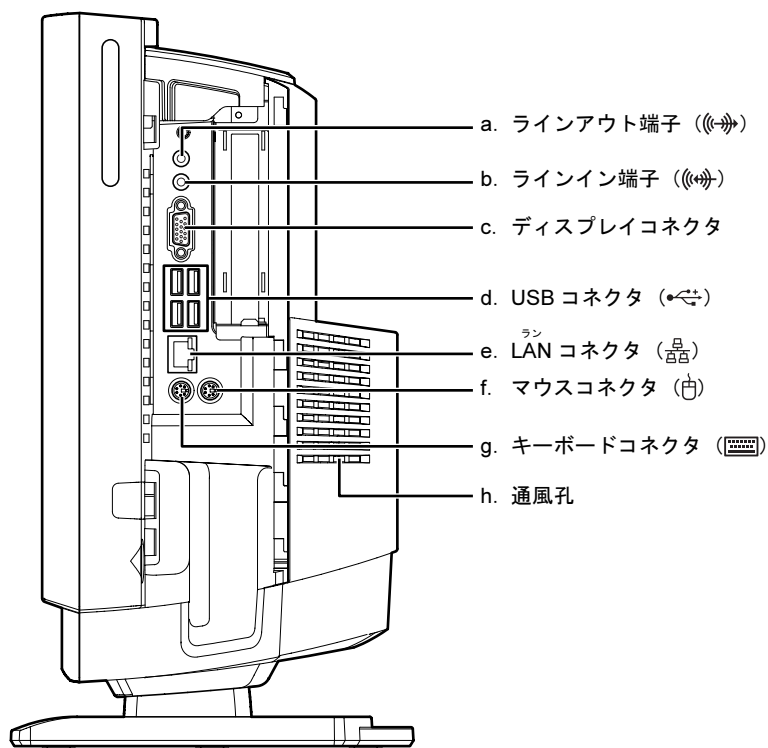
パソコン本体左側面の各部の名称と働きについて、詳しい説明は次のマニュアルをご覧ください。

参照

🔍『画面で見るマニュアル』▶️🔍「000280」で検索

→「各部の名称と働き：パソコン本体側面」→「パソコン本体左側面」

パソコン本体右側面



a. ラインアウト端子

オーディオ機器などの音声入力端子を接続します。

b. ラインイン端子

オーディオ機器などの音声出力端子を接続します。

c. ディスプレイコネクタ

別売のアナログディスプレイなど、外部ディスプレイを接続するためのコネクタです。

d. USB コネクタ (●▶P.51)

デジタルカメラ、プリンタなどの USB 規格の周辺機器を接続するためのコネクタです。

e. LAN コネクタ (●▶P.32)

LAN ケーブルを接続します。

f. マウスコネクタ

PS/2 マウスを接続します。

g. キーボードコネクタ

PS/2 キーボードを接続します。

h. 通風孔

パソコン本体内部と外部の空気を交換して熱を逃がすための開孔部です。

パソコン本体右側面の各部の名称と働きについて、詳しい説明は次のマニュアルをご覧ください。

参照

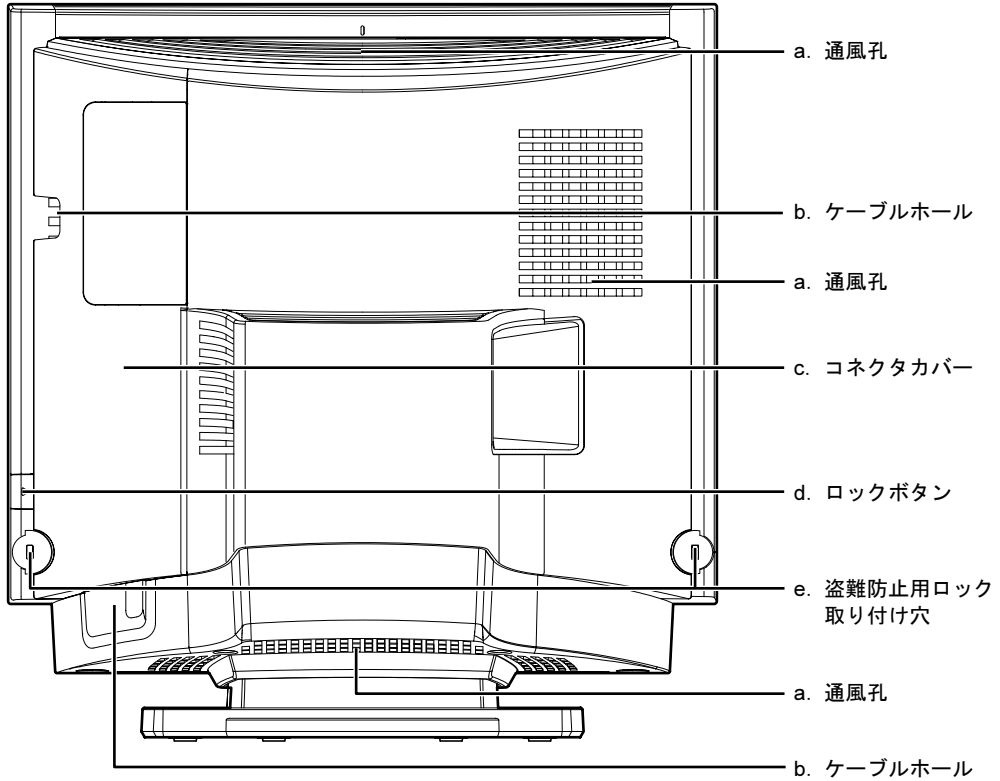
『画面で見るマニュアル』▶「000280」で検索

→「各部の名称と働き：パソコン本体側面」→「パソコン本体右側面」

コネクタカバーの取り外し／取り付け方法については、「コネクタカバーを取り外す／取り付ける」(●▶P.39)をご覧ください。

3 パソコン本体背面

ここでは、代表的な機能を説明しています。



a. 通風孔

パソコン本体内部と外部の空気を交換して熱を逃がすための開孔部です。

b. ケーブルホール

キーボードケーブル、マウスケーブル、USB ケーブル、LAN ケーブル、ディスプレイケーブルなどを外部に出すための穴です。

c. コネクタカバー

d. ロックボタン

コネクタカバーを取り外すときに押します。

e. 盗難防止用ロック取り付け穴

盗難防止用ケーブルを接続できます。

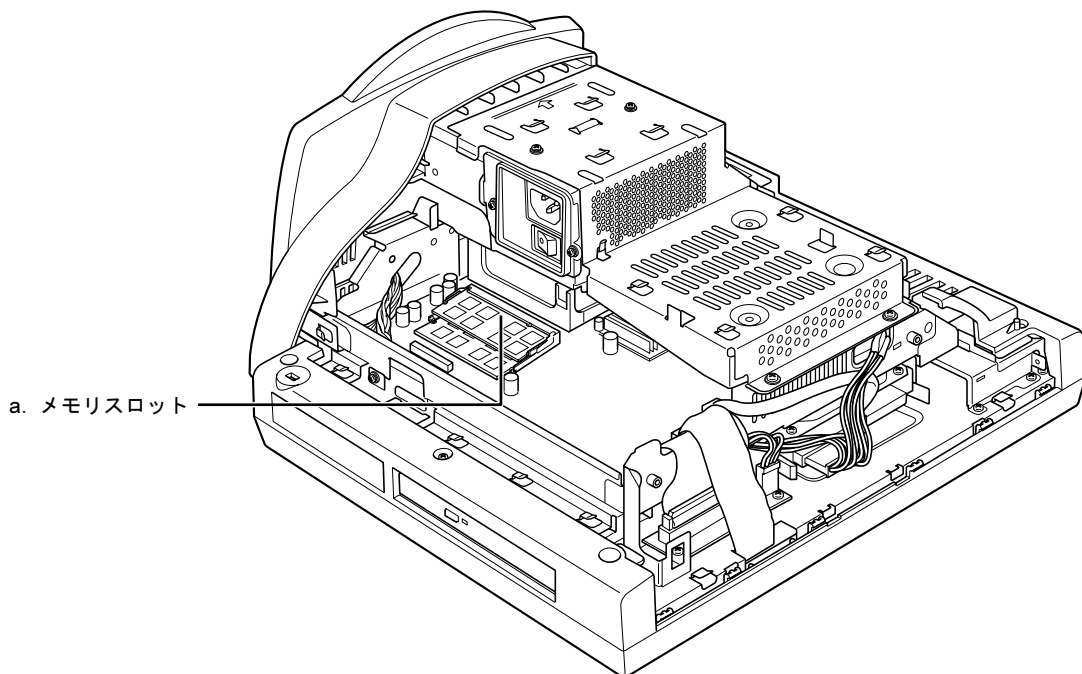
パソコン本体背面の各部の名称と働きについて、詳しい説明は次のマニュアルをご覧ください。

参照

🔍 『画面で見るマニュアル』 🔍 「000300」で検索
→ 「各部の名称と働き：パソコン本体背面」

4 パソコン本体内部

ここでは、代表的な機能を説明しています。





a. メモリスロット (▶▶P41)

増設するメモリを取り付けられます。

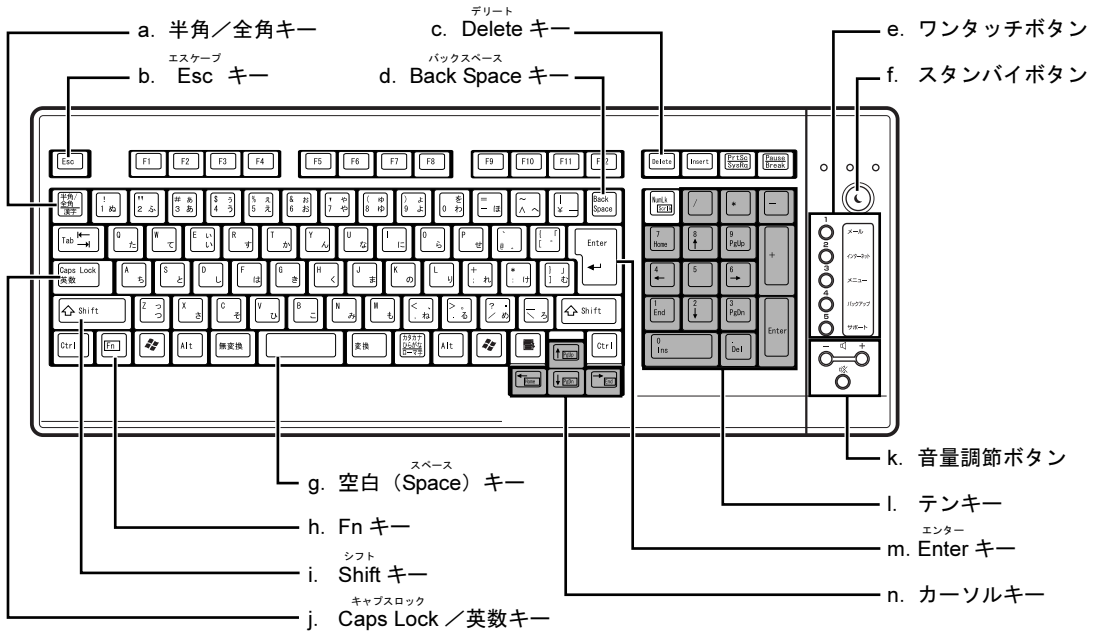
パソコン本体内部の各部の名称と働きについて、詳しい説明は次のマニュアルをご覧ください。

参照

 『画面で見るマニュアル』 ▶▶  「000290」 で検索
→ 「各部の名称と働き：パソコン本体内部」

5 キーボード

ここでは、代表的な機能を説明しています。



a. 半角/全角キー

文字を入力するときに、半角と全角を切り替えます。全角にすると、日本語入力ができます。

b. Esc キー

実行中の作業が取り消されます。

c. Delete キー

カーソルの右側にある1文字を削除するときに使います。また、選択されているファイルやアイコン、文字列を削除します。

d. Back Space キー

カーソルの左側の文字が削除されます。

e. ワンタッチボタン (●▶P.24)

インターネットの接続などを行います。


f. スタンバイボタン

パソコン本体を省電力状態にするときに押します。

g. 空白 (Space) キー

空白を入力できます。

h. Fn キー

このキーを押しながら  で囲まれたキーを押すと、カーソルを行の先頭に移動したり、文書の先頭に移動したりできます。

i. Shift キー

[Shift] を押しながら文字キーを押すと、キーの上段に刻印されている文字や記号が入力できます。

j. Caps Lock / 英数キー

アルファベットのの大文字/小文字を切り替えます。

k. 音量調節ボタン (●▶P.22)

パソコン本体の音量を調節します。

l. テンキー

数字や記号を入力できます。

m. Enter キー



入力した文字を確定するときなどに使います。リターン (改行) キーともいいます。

n. カーソルキー

カーソルが上下左右に移動します。

キーボードの各部の名称と働きについて、その他のキーや詳しい説明は次のマニュアルをご覧ください。

参照

 『画面で見るマニュアル』 >>  「000220」で検索
→ 「各部の名称と働き：キーボード」



2

第 2 章

パソコンの取り扱い

最初に確認していただきたいことと、使用上の注意事項などを説明しています。

1	電源を入れる／切る	16
2	音量を調節する	22
3	画面の明るさを調節する	23
4	ワンタッチボタンを使う	24
5	CD/DVD を使う	25
6	マウスを使う	31
7	LAN（有線 LAN）機能を使う	32

1 電源を入れる／切る

電源の入れ方と切り方はとても重要です。正しい方法を覚えてください。

⚠ 注意



・ CD や DVD をセットするとき、および取り出すときには、CD/DVD ドライブのトレイに指などを入れないでください。

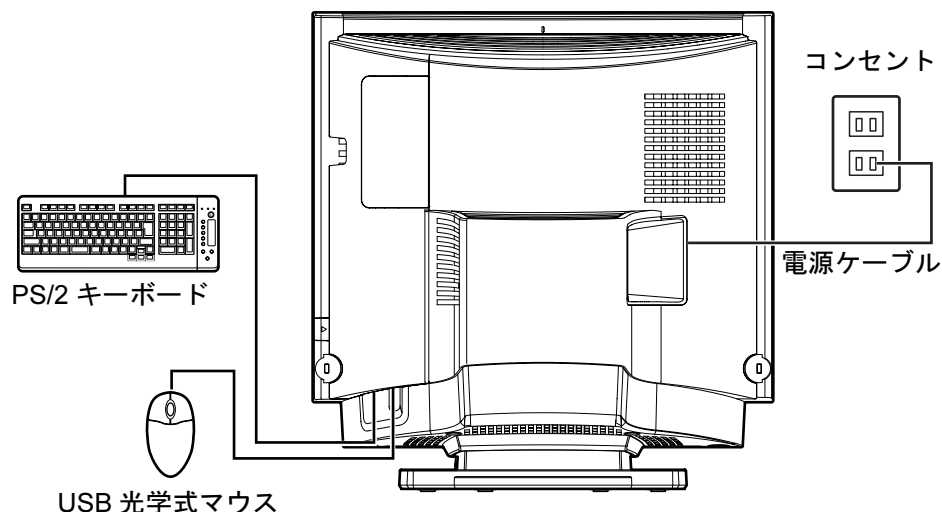
けがの原因となることがあります。



・ 電源を入れた状態で持ち運んだり、衝撃や振動を与えたりしないでください。
故障の原因となります。

接続を確認する

電源を入れる前に、ケーブル類が正しく接続されているか確認してください。



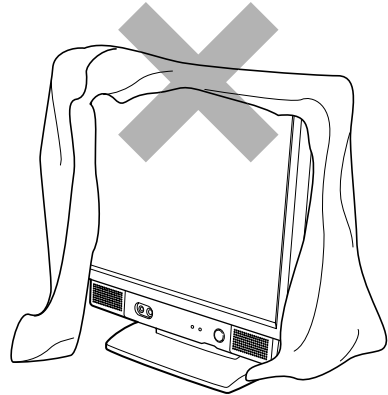
電源を入れる

ここでは電源の入れ方のうち Windows を起動する方法を説明しています。

重要

電源を入れるときの注意

- ・電源を切った後は、次に電源を入れ直すまで 10 秒ほどお待ちください。
- ・パソコンに布などのカバーをかけている場合は、必ずそれらを完全に取り外してから電源を入れてください。パソコンの通風孔などが布などでふさがれたまま使用すると、パソコン内部に熱がこもり、動作不良や本体カバーの変形が起きることがあります。
- ・電源を入れた後は、手順 5 の画面が表示されるまでは電源を切らないでください。手順 5 の画面が表示される前に電源を切ると、パソコンの動作が不安定になります。



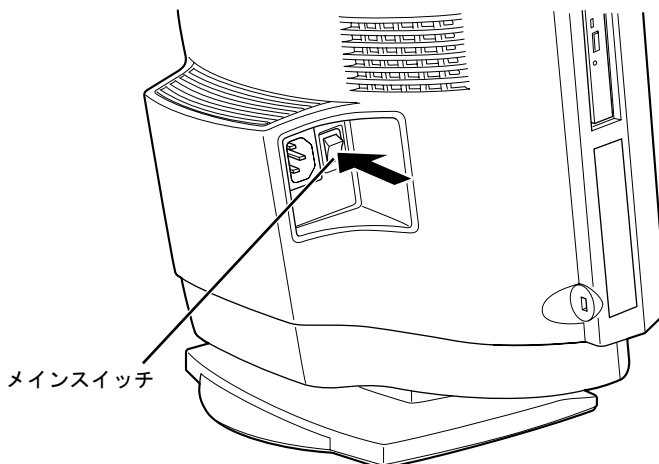
しばらく操作しないと

電源を入れた状態でしばらく（約 5 分間）操作しないと、動画（スクリーンセーバー）が表示されたり、画面が真っ暗になったりすることがありますが、電源が切れたわけではありません。これはパソコンの省電力機能が働いている状態です。

マウスを動かしたり、キーボードの     や **[Shift]** のどれかを押ししたりすると、元の画面に戻ります。

- 1 パソコンに接続されている機器の電源を入れます。
- 2 電源ケーブルがコンセントに接続されていない場合は、電源プラグをコンセントに差し込みます。
- 3 パソコン本体左側面にあるメインスイッチを「|」側に切り替えます。

■ パソコン本体左側面



（これ以降のイラストは状況により異なります）

次のページへ

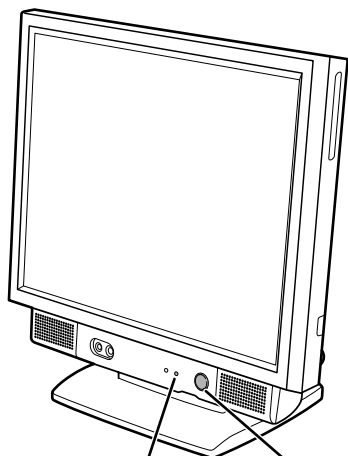
重要

コンセントに接続すると

電源ケーブルをコンセントに接続し、メインスイッチを「|」側に切り替えると、数秒間電源／スタンバイランプが点灯して電源が入ったような状態になりますが、故障ではありません。

4 電源ボタンを押します。

電源／スタンバイランプが点灯し、画面にさまざまな文字などが表示されます。そのまま、しばらくお待ちください。



電源／スタンバイランプ 電源ボタン

5 このような画面が表示されたことを確認します。



(画面は状況により異なります)

POINT

Windows が起動しない場合

電源を入れても Windows が起動しない場合は、次のマニュアルをご覧ください。

参照

『FMV 活用ガイド』

→ 「トラブルかなと思ったら (Q&A)」 → 「パソコンがおかしいときの Q&A 集」

→ 「Q パソコンの電源が入らない、画面に何も映らない [DESKPOWER]」



電源を切る

ここでは電源の切り方のうち Windows を終了する方法を説明しています。

1 それまで行っていた作業を終了します。

ソフトウェアを起動している場合は、作業中のデータを保存し、ソフトウェアを終了します。

例えばワープロソフトを使って文書を作成中の場合は、文書データを保存し、ワープロソフトを終了します。

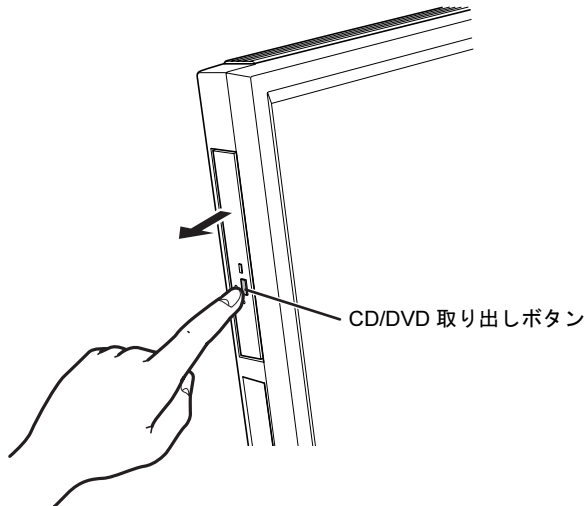
POINT

ソフトウェアを終了しなかった場合

ソフトウェアを起動したままでもこれ以降の操作を進められますが、途中で作業中のデータを保存するか確認するメッセージが表示されることがあります。誤動作の原因となるので、あらかじめデータを保存した後、ソフトウェアを終了してください。

2 CD や DVD などがセットされていたら、パソコン本体左側面の CD/DVD 取り出しボタンを押して取り出します。

■ パソコン本体左側面



(これ以降のイラストは状況により異なります)

POINT

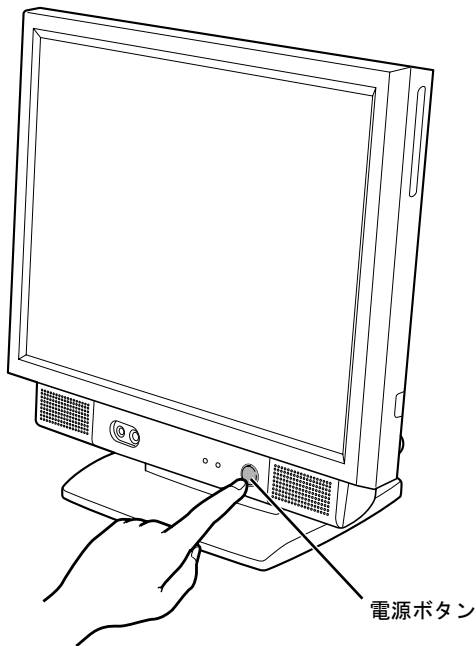
CD や DVD などを入れたままだと

パソコンの電源を切ってしまうと、CD や DVD などは取り出せません。

次のページへ

3 電源ボタンを押します。

しばらくすると Windows が終了し、電源が自動的に切れます（画面が暗くなり、電源／スタンバイランプが消えます）。Windows が終了するまでにしばらく（約 20 秒）時間がかかりますが、そのままお待ちください。



重要

電源ボタンは押し続けしないでください

電源ボタンを 4 秒以上押し続けると、Windows などの正常な終了処理ができないまま、強制的に電源が切れてしまいます。

POINT

「スタート」ボタンからも電源が切れます

1. 「スタート」ボタン→「終了オプション」の順にクリックします。
2. 「電源を切る」をクリックします。
しばらくすると Windows が終了し、電源が自動的に切れます（画面が暗くなり、電源／スタンバイランプが消えます）。Windows が終了するまでにしばらく（約 20 秒）時間がかかりますが、そのままお待ちください。

パソコンの電源が切れない場合

パソコンが動かなくなり（マウスやキーボードが操作できないなど）、電源が切れないときは、次のマニュアルをご覧ください。

参照



『FMV 活用ガイド』

→ 「トラブルかなと思ったら (Q&A)」 → 「パソコンがおかしいときの Q&A 集」

→ 「Q 操作中に画面が動かなくなった」

それでも電源が切れないときは、電源ボタンを 4 秒以上押し続けて、強制的に電源を切ってください。

電源を切った後、電源／スタンバイランプが消えている（電源が切れている）ことを確認してください。電源／スタンバイランプがオレンジ色に点灯しているときは、スタンバイ状態になっているため電源が切れていません。もう一度電源ボタンを 4 秒以上押し続けて電源を切ってください。

パソコンを長時間お使いにならない場合

長時間お使いにならない場合は、パソコン本体左側面のメインスイッチを「O」側に切り替えてください。



4 パソコンに接続されている機器の電源を切ります。

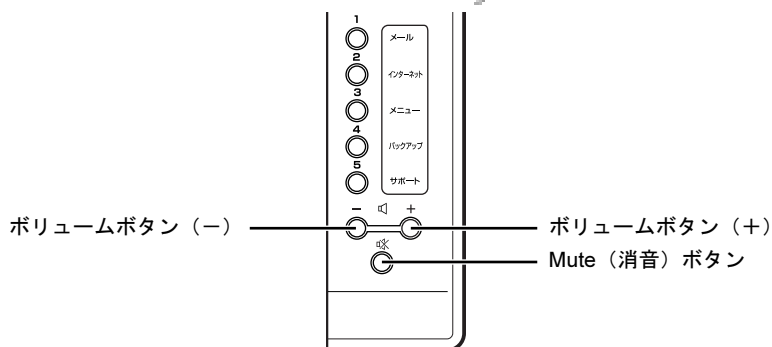
2 音量を調節する

ここでは、キーボードの音量調節ボタンから音量を調節する方法について説明します。

キーボードの音量調節ボタンは、Windows が起動している場合に音量を調節できません。

1 キーボード右側にある音量調節ボタンを押して、適切な音量に調節します。

ボリュームボタン（-）を押すと小さく、ボリュームボタン（+）を押すと大きくなります。Mute（消音）ボタンを押すと音が消え、画面右下の通知領域にある表示がに変わります。もう一度押すと元の音量に戻り、表示もに戻ります。





（イラストは状況により異なります）

通知領域の（音量）など、他の方法でも音量を調節できます。

参照

▼他の方法で音量を調節する場合

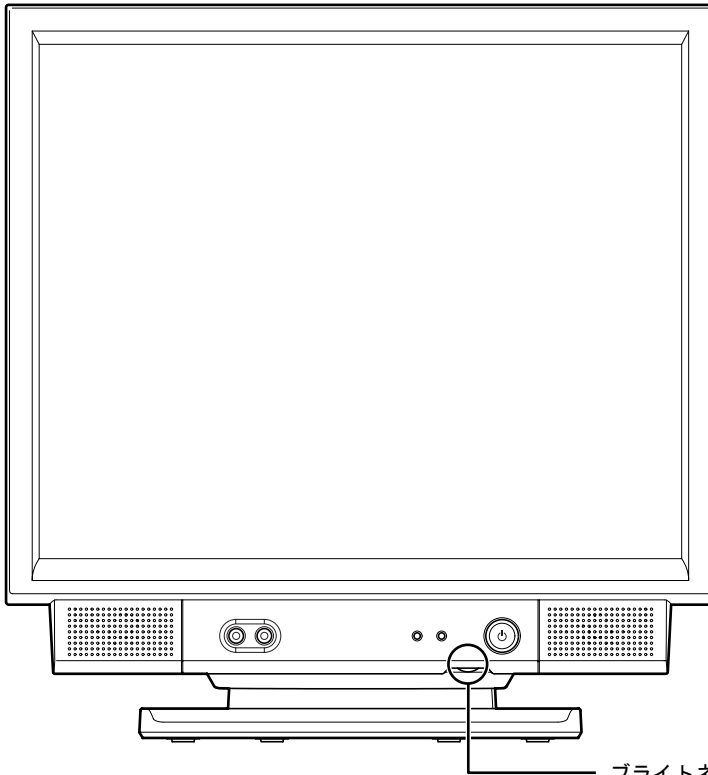
 『画面で見るマニュアル』 >>  「000190」で検索
→ 「音量を調節する」

3 画面の明るさを調節する

ここでは、液晶ディスプレイの明るさを調節する方法について説明します。パソコン本体前面のブライトネスボリュームを回して、液晶ディスプレイの明るさを変更することができます。

1 パソコン本体前面にあるブライトネスボリュームを回して、適切な明るさに調節します。

ブライトネスボリュームを右に回すと明るく、左に回すと暗くなります。



(イラストは状況により異なります)

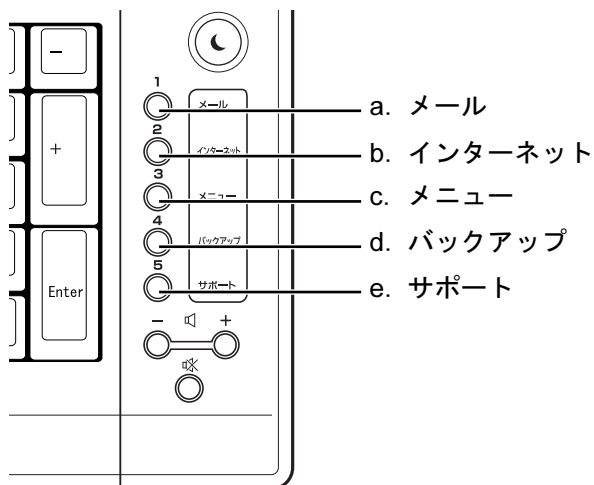
詳しくは、次のマニュアルをご覧ください。

参照

『画面で見るマニュアル』 >> 「000180」で検索
→ 「液晶ディスプレイの明るさを変更する」

4 ワンタッチボタンを使う

ワンタッチボタンは、パソコンの各種機能呼び出すためのボタンです。ボタンを押すだけでソフトウェアの起動やEメールの受信などが行えます。



a. Application ボタン 1 / メール

メールソフトが起動します。

b. Application ボタン 2 / インターネット

「Internet Explorer」が起動します。

c. Application ボタン 3 / メニュー

「@メニュー」が起動します。

d. Application ボタン 4 / バックアップ



「FM かんたんバックアップ」が起動します。

e. Application ボタン 5 / サポート

「サービスアシスタント」が起動します。

参照

▼ワンタッチボタンについて

 『画面で見るマニュアル』  「000330」で検索
→ 「各部の名称と働き：ワンタッチボタン」

5 CD/DVD を使う

ここでは、このパソコンで使えるディスクや、CD や DVD をパソコンにセットしたり取り出したりする方法について説明します。

このパソコンで使える CD/DVD

使えるディスク

このパソコンでは、8cm または 12cm の CD や DVD がお使いになれます。

なお、CD や DVD にはさまざまな種類があります。このパソコンでお使いになることのできる CD や DVD は、次のとおりです。

- CD

CD-ROM、音楽 CD、フォト CD、ビデオ CD、CD-R、CD-RW を表します。

- DVD

DVD+RW、DVD+R、DVD+R DL、DVD-RW、DVD-R、DVD-R DL、DVD-ROM、DVD-VIDEO、DVD-RAM を表します。

このパソコンの CD/DVD ドライブの読み込み／書き込み／書き換え速度については、「パソコン本体の仕様」(●▶P.60) をご覧ください。

推奨ディスク

次の CD-R/RW、DVD-RAM、DVD-R/RW、DVD-R DL、DVD+R/RW、DVD+R DL の使用を推奨します。

下記以外の CD-R/RW、DVD-RAM、DVD-R/RW、DVD-R DL、DVD+R/RW、DVD+R DL をお使いの場合は、書き込み／書き換え速度が低下することがあります。また、正常に書き込み／書き換えができない場合や再生できない場合があります。

- CD-R

太陽誘電：CDR80WTY、CDR80WPY、CDR-74WPY

- CD-RW

三菱化学メディア：SW74QU1、SW80QU1、SW74EU1、SW80EU1

- DVD-RAM

日立マクセル：DRM47C.1P (4.7GB、カートリッジ無)、
DRMC47C.1P (4.7GB、カートリッジ有、取り出し可)、
DRMC94C.1P (9.4GB、カートリッジ有、取り出し可)

- DVD-R

太陽誘電：DR-47WTY

三菱化学メディア：DHR47JP

- DVD-R DL

三菱化学メディア：DHR85YP1

- DVD-RW

日本ビクター：VD-W47H

- ・ DVD+R
太陽誘電：DR+47WTY
三菱化学メディア：DTR47JP
- ・ DVD+R DL
三菱化学メディア：DTR85H1
- ・ DVD+RW
リコー：D4RWD-S1CW、D8RWD-S1CW
三菱化学メディア：DTW47U1

重要

DVD-RAM について

- ・ カートリッジなしタイプまたはカートリッジからディスクが取り出せるタイプをご購入ください。カートリッジに入れた状態で使用するタイプ（Type1）は使用できません。また、無理に取り出して使わないでください。
- ・ 2.6GB および 5.2GB のディスクは、使用できません。
- ・ 16 倍速対応のディスク（DVD-RAM2）は、使用できません。



CD/DVD をパソコンにセットする／取り出す

CD/DVD をセットする

CD/DVD は、パソコンの電源が入っている状態のときにセットできます。

⚠ 注意

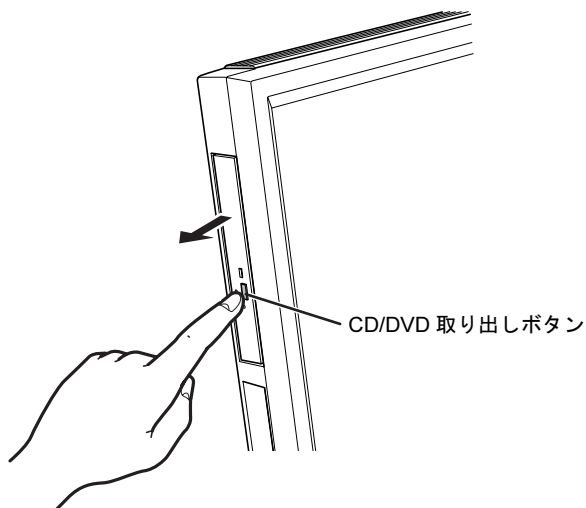


- ・ CD や DVD をセットするとき、および取り出すときには、CD/DVD ドライブのトレイに指などを入れないでください。けがの原因となることがあります。

1 パソコン本体左側面の CD/DVD 取り出しボタンを押します。

CD や DVD をセットするトレイが少し出てきます。

■ パソコン本体左側面

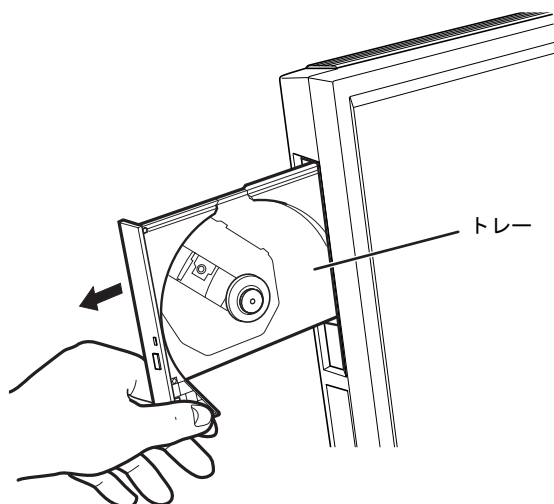


(これ以降のイラストは状況により異なります)

2 トレーを手で引き出します。

トレーを手で持って引き出してください。

■ パソコン本体左側面

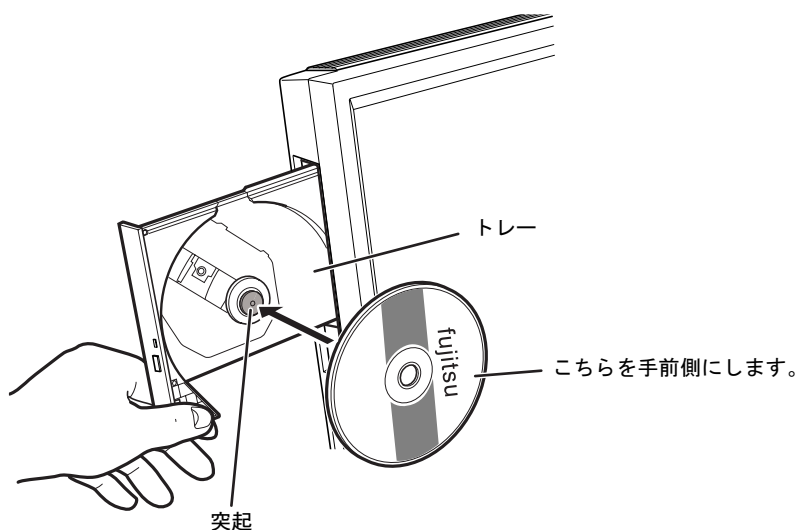


3 パソコンに CD/DVD をセットします。

ディスクのレーベル面を手前側に（両面タイプの DVD-RAM の場合は、データの読み取り／書き込みを行う面を裏側に）して、トレーの中央の突起にディスクの穴を合わせ、「パチン」という音がするまでしっかりとはめ込んでください。このとき、パソコン本体が転倒しないようトレーを手で押さえてください。

きちんとはめ込まないと、再生できなかつたり、ディスクが取り出せなくなつたりすることがあります。

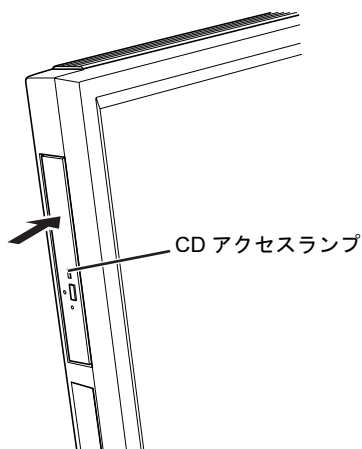
■ パソコン本体左側面



4 トレーを手で「カチッ」という音がするまで押します。

トレイがパソコン本体に入ります。CD や DVD がセットされ、CD アクセスランプが点灯します。CD アクセスランプが消えたことを確認してから、次の操作に進んでください。CD/DVD によっては、セットすると自動的に起動するものもあります。

■ パソコン本体左側面



POINT

「…Windows が実行する動作を選んでください。」という画面が表示された場合

ディスクをセットした後に、次のような画面が表示された場合は、「キャンセル」をクリックしてください。



(画面は機種や状況により異なります)

CD/DVD を取り出す

CD/DVD は、パソコンの電源が入っている状態のときに取り出すことができます。

⚠ 注意



- ・ CD や DVD をセットするとき、および取り出すときには、CD/DVD ドライブのトレイに指などを入れないでください。
けがの原因となることがあります。

- 1** CD や DVD を使っているソフトウェアがあれば、終了します。
- 2** CD アクセスランプが消えていることを確認し、パソコン本体左側面の CD/DVD 取り出しボタンを押します。
CD や DVD がセットされたトレイが少し出てきます。
- 3** トレーを手で引き出します。
トレイを手で持って引き出してください。
- 4** CD や DVD を取り出します。
- 5** トレーを手で「カチッ」という音がするまで押します。

このパソコンでできることのご紹介

画面で見るマニュアルでは、次のようなことを説明しています。
この他にも様々な機能がありますので、詳しくは画面で見るマニュアルをご覧ください。

参照

- ▼ DVD を見る
- ▼ CD/DVD にデータを保存する
- ▼ CD に音楽を保存する



『画面で見るマニュアル』

→ 「8. 添付ソフトウェア一覧 (カテゴリ別)」 → 「CD・DVD」

- ▼ 音楽 CD を聴く



『画面で見るマニュアル』

→ 「8. 添付ソフトウェア一覧 (カテゴリ別)」 → 「音楽・音声」 → 「パソコンで音楽を楽しむ」

- ▼ このパソコンで使える CD/DVD について



『画面で見るマニュアル』 🔍 「000050」 で検索

→ 「このパソコンで使える CD/DVD」



6 マウスを使う

ここでは、USB マウス（光学式）について説明します。

光学式マウスを使う

2

マウスのしくみ

光学式マウスには、裏面に光学式読み取りセンサーが付いています。マウスを机の上などですべらせると、マウス裏面から出された赤い光の陰影を光学式センサーで検知し、画面上のマウスポインタが動くようになっています。



光学式マウスをお使いになる上での注意事項

光学式マウスは、机の上だけでなく、紙の上などでもお使いになることができますが、次のようなものの表面では正しく動作しない場合があります。

- ・ 鏡やガラスなど、反射しやすいもの
- ・ 光沢があるもの
- ・ 濃淡のはっきりした縞模様や柄のもの（木目調など）
- ・ 網点の印刷物など、同じパターンが連続しているもの

光学式センサーは机などと接触せずにマウスの動きを検知しているため、特にマウスパッドなどの必要はありませんが、マウス本体は机などと接触しているため、傷が付きやすい机やテーブルの上では、マウスパッドなどをお使いになることをお勧めします。

マウスパッドをお使いになる場合は、明るい色の無地のマウスパッドをお使いになることをお勧めします。光学式マウス対応のマウスパッドも市販されています。

7 LAN（有線 LAN）機能を使う

LAN（有線 LAN）機能を使うための、LAN コネクタについて説明します。
ここでは、主にインターネットに接続する場合を例に説明します。

このパソコンの LAN 機能

このパソコンでは、次のものが標準で準備されています。

- ・ LAN コネクタ（LAN ケーブル用）
1000BASE-T/100BASE-TX/10BASE-T 準拠



インターネットを使うときの接続例

次のイラストは、パソコンとブロードバンドモデムを LAN ケーブルで接続している一例です。ネットワークの形態によって使用する機器が異なりますので、ネットワークに合ったものをご購入ください。



ネットワークの種類やしきみについては、次のマニュアルをご覧ください。

参照

 『画面で見るマニュアル』  「390010」で検索
→ 「ネットワークの種類やしきみ」

LAN（有線 LAN）をお使いになる場合

LAN（有線 LAN）をお使いになる場合に必要なものなどを説明します。
ここでは、ブロードバンドインターネットにパソコンを接続する例を説明します。

必要なものを用意する

このパソコンの他に、次のものがが必要です。



- ・ブロードバンドモデム
ADSL モデム、ケーブルモデムなど、インターネットの回線や、プロバイダにより異なります。
- ・ルーター
異なるネットワーク間の中継点に設置して、ネットワークの中を流れるデータをきちんと目的の場所（パソコンやプリンタなど）に届けるための機器。
一般的には、LAN と外部のネットワーク（インターネット）を結ぶために使われます。
複数台のパソコンを接続する場合は必要です。ブロードバンドモデムに内蔵されている場合もあります。
なお、1000BASE-T の通信を行うためには、1000BASE-T に対応したものを使用してください。
- ・ハブ
ネットワーク上でケーブルを中継するための機器。
複数台のパソコンを接続する場合に必要です。ルーターに内蔵されている場合もあります。
1000BASE-T の通信を行うためには、1000BASE-T に対応したものを使用してください。
- ・LAN ケーブル（ストレートタイプ）
お使いになるネットワークのスピードに合ったものがが必要です。接続するネットワーク機器のマニュアルをご覧になり、必要なものをご用意ください。
1000BASE-T の通信を行うためには、エンハンスドカテゴリ 5（カテゴリ 5E）以上の LAN ケーブルを使用してください。

LAN を使うための設定

LAN をお使いになるためには、必要な機器を LAN ケーブルで接続し、ネットワークの設定を行います。インターネットに接続する場合は、プロバイダより提供されるマニュアルに従って、機器の設定をしてください。

接続、設定の方法については、次のマニュアルでも説明しています。

参照

 『画面で見るマニュアル』  「000100」で検索
→ 「LAN を使う」

Memo

3

第 3 章

周辺機器の設置／設定／増設

周辺機器の使用上の注意やメモリの増やし方などを説明しています。目的に合わせてお読みください。

1 周辺機器をお使いになる場合	36
2 コネクタカバーを取り外す／取り付ける	39
3 メモリの増設／交換	41
4 USB 機器を接続する	51

1 周辺機器をお使いになる場合

ここでは、メモリなどの周辺機器をお使いになる場合に知っておいていただきたいことについて説明します。

⚠ 警告



・周辺機器の取り付けや取り外しを行うときは、パソコン本体および接続されている機器の電源を切り、電源プラグをコンセントから抜いた後に行ってください。
この手順を守らずに作業を行うと、感電・火災または故障の原因となります。



・周辺機器のケーブルは、このマニュアルをよく読み、正しく接続してください。
誤った接続状態でお使いになると、感電・火災の原因となります。また、パソコン本体および周辺機器が故障する原因となります。

周辺機器とは？

メモリ、プリンタ、デジタルカメラなどの装置のことです。パソコン本体内部に取り付けたり、パソコンの各コネクタに接続したりします。

周辺機器をパソコン本体内部やパソコン本体右側面に取り付ける場合は、コネクタカバーを取り外す必要があります。コネクタカバーの取り外し方と取り付け方については、「コネクタカバーを取り外す／取り付ける」(●▶P.39)をご覧ください。

周辺機器を取り付けると

メモリを取り付けてパソコンの処理能力を上げたり、プリンタを接続して印刷したりなど、パソコンでできることがさらに広がります。

また、デジタルカメラで撮影した画像をパソコンに取り込んで、Eメールに添付したりできます。

周辺機器を取り付けるには

周辺機器の取り付け方について、本マニュアル内では、「メモリの増設／交換」(●▶P.41)、「USB 機器を接続する」(●▶P.51)を記載しています。また、画面で見るマニュアルでも紹介しています。

お使いになる周辺機器のマニュアルとあわせてご覧ください。

参照



『画面で見るマニュアル』

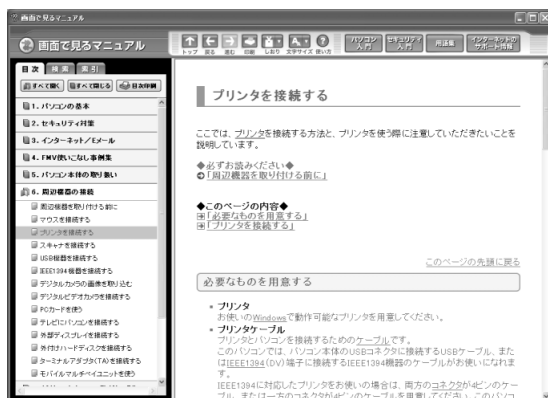
→ 「5. パソコン本体の取り扱い」または「6. 周辺機器の接続」



「画面で見るマニュアル」で調べる

1 表示される画面の中から取り付けたい周辺機器をクリックします。

例えば、プリンタを接続する場合は、「6. 周辺機器の接続」→「プリンタを接続する」をクリックします。



画面で見るマニュアルの使い方については、次のマニュアルをご覧ください。

参照

『FMV 活用ガイド』

周辺機器の取り扱い上の注意

周辺機器を取り付けるときは、次のことに注意してください。

- ・ **周辺機器は、弊社純正品をお使いいただくことをお勧めします**
純正品が用意されている周辺機器については、純正品以外を取り付けて、正常に動かなかったり、パソコンが故障しても、保証の対象外となります。
純正品が用意されていない周辺機器については、このパソコンに対応しているかどうかをお使いの周辺機器メーカーにご確認ください。
- ・ **周辺機器に添付のドライバがお使いの Windows に対応しているか確認してください**
お使いになる周辺機器のドライバがお使いの Windows に対応していないと、その周辺機器はお使いになれません。必ずお使いの Windows に対応したものをご用意ください。
- ・ **ドライバなどがフロッピーディスクで添付されている場合**
周辺機器によっては、添付のドライバなどがフロッピーディスクで提供されているものがあります。その場合は、オプションの FDD ユニット (USB) (FMFD-51S または FMFD-51SZ) をご購入になり、接続した上でドライバをインストールしてください。
- ・ **ACPI に対応した周辺機器をお使いください**
このパソコンは、ACPI (省電力に関する電源制御規格の 1 つ) によって電源制御を行っていますので、周辺機器も ACPI に対応している必要があります。
ACPI に対応していない周辺機器をお使いの場合は、増設した機器やパソコンが正常に動作しなくなることがあります。周辺機器が ACPI に対応しているかどうかは、周辺機器メーカーにお問い合わせください。
また、このパソコンの ACPI モードは、スタンバイ (ACPI S3) に設定されています。

- ・ **一度に取り付ける周辺機器は1つだけに**
一度に複数の周辺機器を取り付けると、ドライバのインストールなどが正常に行われないおそれがあります。1つの周辺機器の取り付けが終了して、動作確認を行ってから、別の周辺機器を取り付けてください。
- ・ **パソコンおよび接続されている機器の電源を切ってください**
安全のため、必ず電源プラグをコンセントから抜いてください。パソコンの電源を切った状態でも、パソコン本体内部には電流が流れています。パソコン本体の電源の切り方については、「電源を切る」(▶▶ P.19)をご覧ください。
- ・ **電源を切った直後は作業をしないでください**
電源を切った直後は、パソコン本体内部の装置が熱くなっています。電源を切り、電源プラグをコンセントから抜いた後10分ほど待ってから作業を始めてください。
- ・ **電源ユニットは分解しないでください**
電源ユニットは、パソコン本体内部の底部側にある箱形の部品です。
- ・ **内部のケーブル類や装置の扱いに注意してください**
傷付けたり、加工したりしないでください。また、ねじったり、極端に曲げたりしないでください。
- ・ **柔らかい布の上などで作業してください**
固いものの上に直接置いて作業すると、パソコン本体に傷が付くおそれがあります。
- ・ **静電気に注意してください**
内蔵周辺機器は、基板や電子部品がむきだしになっています。これらは、人体に発生する静電気によって損傷を受ける場合があります。取り扱う前に、一度大きな金属質のものに手を触れるなどして静電気を放電してください。
- ・ **基板表面やはんだ付けの部分、コネクタ部分には手を触れないでください**
金具の部分や、基板のふちを持つようにしてください。
- ・ **周辺機器の電源について**
周辺機器の電源はパソコン本体の電源を入れる前に入れるのが一般的ですが、パソコン本体より後に電源を入れるものもあります。周辺機器のマニュアルをご覧ください。



2 コネクタカバーを取り外す／取り付ける

ここでは、コネクタカバーの取り外し方と取り付け方について説明します。

重要

周辺機器の取り付け手順を印刷しておいてください

操作の途中で電源を切る必要のある周辺機器については、「画面で見るマニュアル」の該当ページの先頭に「このページは印刷しておくくと便利です」と記載されています。操作を始める前に、「画面で見るマニュアル」の該当ページをプリンタで印刷してご覧ください。

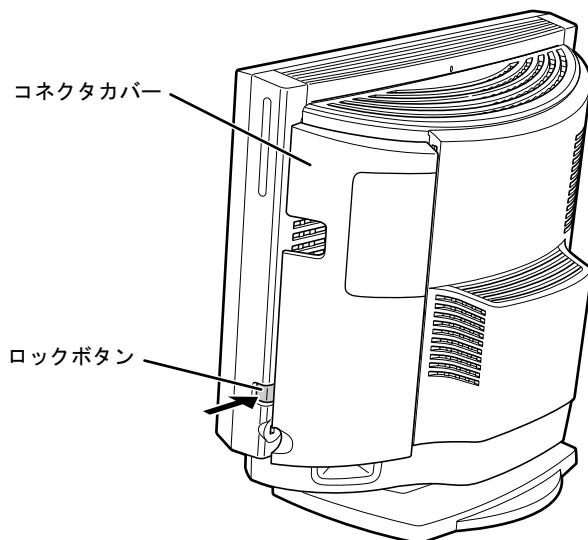
メモリについては、「メモリの増設／交換」(●▶P.41) をご覧ください。

3

コネクタカバーを取り外す

- 1 パソコン本体右側面のコネクタカバーを押さえながら、ロックボタンを押します。

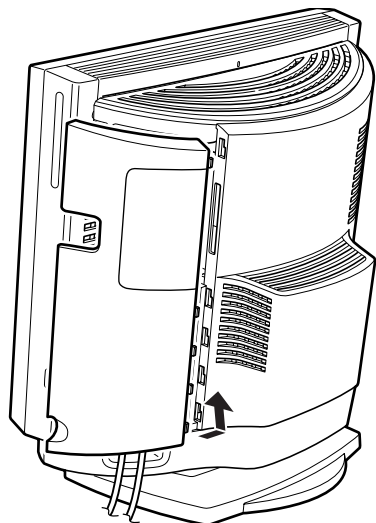
コネクタカバーが外れます。



(これ以降のイラストは状況により異なります)

コネクタカバーを取り付ける

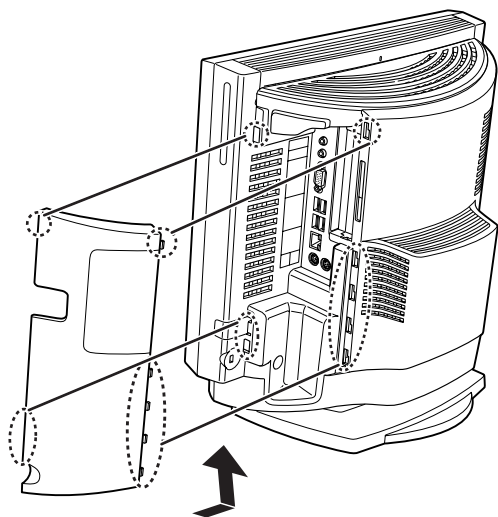
- 1 コネクタカバーのツメ（8ヶ所）を、パソコン本体のツメ穴（8ヶ所）に合わせて取り付け、上にスライドします。



重要

コネクタカバーを取り付けるときは、ツメとツメ穴をあわせてください

コネクタカバーのすべてのツメがパソコン本体のツメ穴に入っていることを確認してください。次の図の丸で囲んだ部分がツメとツメ穴です。

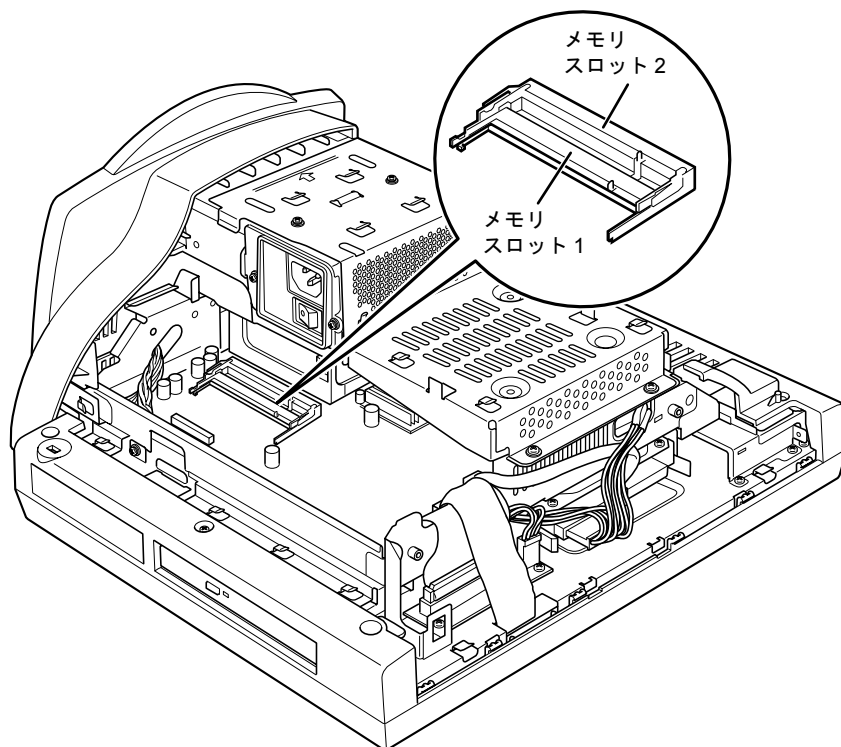


3 メモリの増設／交換

パソコンに取り付けられるメモリを増やすことによって、パソコンの処理能力などを上げることができます。ここでは、メモリを増やす方法について説明します。

メモリの取り付け場所

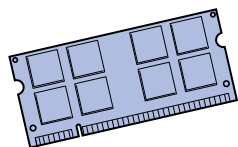
メモリは、パソコン本体内部のメモリスロットに取り付けます。



(これ以降のイラストは状況により異なります)

取り付けられるメモリ

お使いになれるメモリは次の種類です。



- ・ 種類：DDR2（ディーディーアール 2）SDRAM（エスディーラム）SO-DIMM（エスオーディム）（SPD 付き）
- ・ メモリバスクロック：PC2-5300（533MHz）
- ・ ピン数：200 ピン
- ・ 容量：256MB、512MB、1GB
- ・ ECC：なし

重要

メモリバスクロックについて

このパソコンに取り付けるメモリは、PC2-5300 対応（DDR2）のものをお使いください。

POINT

SPD（エスピーディー）

Serial Presence Detect の略で、メモリの機能のひとつです。

必ず SPD 付きのメモリをご購入ください。なお、弊社製の SO-DIMM は、SPD 付きです。

ECC（イーシーシー）

Error Correcting Code の略で、データの中の誤りを検出し、訂正する機能のことです。

このパソコンでは使いません。

メモリの組み合わせ表

次の表で、メモリの容量とメモリスロットの組み合わせを確認してください。

次の表以外の組み合わせにすると、パソコンが正常に動作しない場合があります。

総容量	メモリスロット 1	メモリスロット 2
512MB（ご購入時）	256MB	256MB
1GB	512MB [注 1] [注 2]	512MB [注 1] [注 2]
2GB（最大）	1GB [注 1] [注 2]	1GB [注 1] [注 2]

注 1：あらかじめ取り付けられているメモリを交換します。

注 2：弊社純正品の同じ容量のメモリを 2 枚 1 組で取り付けてください。



メモリの取り扱い上の注意

警告



- ・メモリの取り付けまたは交換を行うときは、パソコン本体および接続されている機器の電源を切り、電源プラグをコンセントから抜いた後に行ってください。
この手順を守らずに作業を行うと、感電・火災または故障の原因となります。

注意



- ・メモリの取り付けまたは交換を行うときは、指定された場所以外のネジは外さないでください。指定された場所以外のネジを外すと、けがをするおそれがあります。また、故障の原因となることがあります。

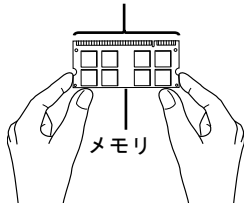


- ・基板表面上の突起物には手を触れないでください。
けがをするおそれがあります。また、故障の原因となることがあります。

メモリを取り付けるときの注意

- ・メモリを取り付けるときは、メモリの差し込み方向をお確かめのうえ、確実に差し込んでください。誤ってメモリを逆方向に差したり、差し込みが不完全だったりすると、故障の原因となることがあります。
- ・メモリは、静電気に対して非常に弱い部品で構成されており、人体にたまった静電気により破壊される場合があります。メモリを取り扱う前に、一度金属質のものに手を触れて、静電気を放電してください。
- ・メモリは何度も抜き差ししないでください。故障の原因となることがあります。
- ・メモリの表面の端子やIC部分に触れて押さないでください。また、メモリに強い力をかけないようにしてください。
- ・メモリがうまく取り付けられないときは、無理にメモリを取り付けず、いったんメモリを抜いてから再度メモリを取り付け直してください。
- ・メモリは下図のようにふちを持ってください。金色の線が入っている部分（端子）には、絶対に手を触れないでください。

この部分には手を触れないでください。



- ・パソコン本体の電源を切った状態でも、パソコン本体内部には電流が流れています。必ず電源プラグをコンセントから抜いたことを確認してください。

メモ리를増やす

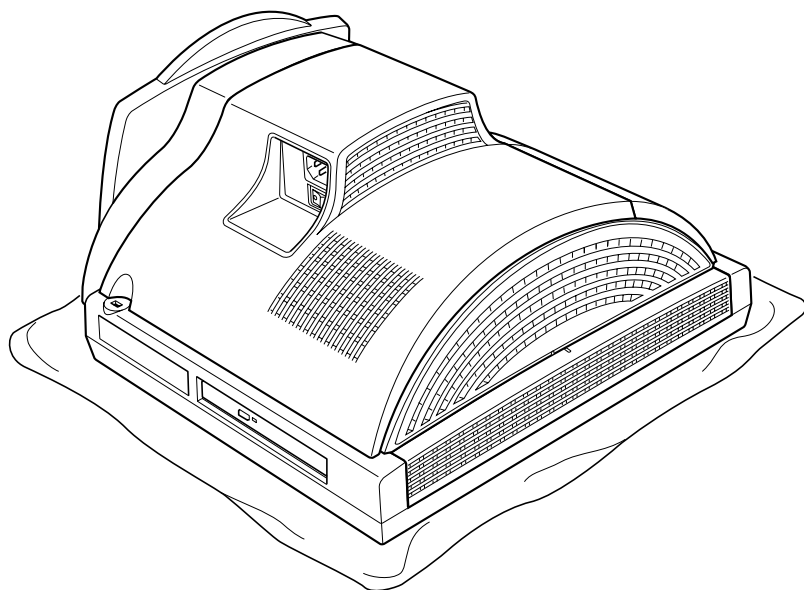
⚠ 警告



- ・メモリの取り付けや取り外しを行うときなど、本体カバーをあける場合は、パソコン本体および接続されている機器の電源を切り、電源プラグをコンセントから抜いた後、しばらく経ってから本体カバーを開けてください。落雷が起きた場合に感電の原因となります。

ここでは、メモ리를増やす方法を説明します。

- 1** パソコン本体および接続されている機器の電源を切り、電源プラグをコンセントから抜きます。
- 2** パソコン本体のディスプレイの角度を垂直にします。
- 3** パソコン本体の背面が上になるように、パソコン本体を横にします。
パソコン本体の上面が手前になるようにしてください。
作業は厚手のやわらかい布を敷いた平坦な台の上でしてください。特に、液晶ディスプレイに突起物があたらないようにしてください。



👉 重要

パソコン本体は重量があります

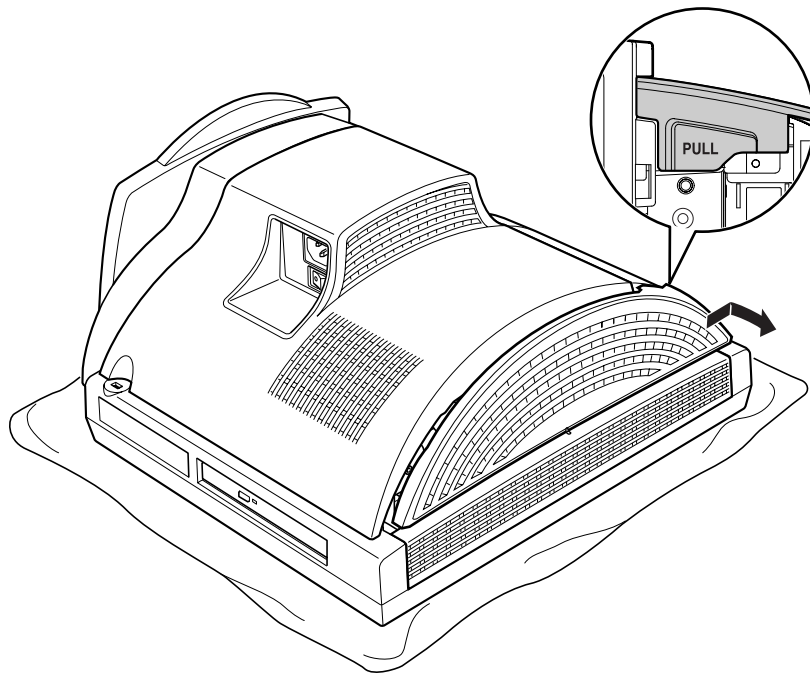
パソコン本体を横にするときは、衝撃を与えたり、落下させないように充分ご注意ください。

- 4** 「コネクタカバーを取り外す」(→▶P.39) をご覧になり、コネクタカバーを取り外します。



5 上部のカバーを取り外します。

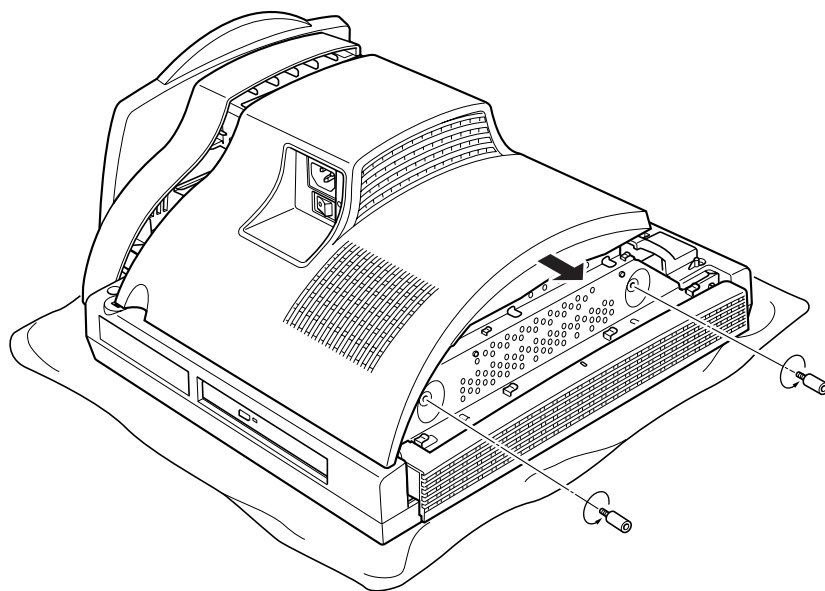
「PULL」と刻印がある部分を右側にスライドさせ、手前に引いてください。



6 本体カバーを取り外します。

パソコン本体上部のネジ (2ヶ所) を取り外し、底部を押さえて、本体カバーを手前にスライドさせてください。

お使いの機種により、本体カバーの取り外しが硬く感じる場合があります。



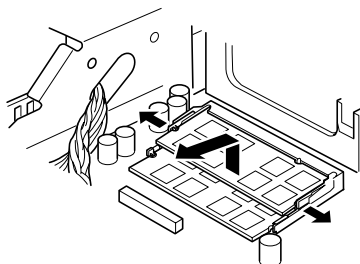
次のページへ

7 メモリの取り付け場所とメモリ容量の組み合わせを確認します。

メモリの取り付け場所については、「メモリの取り付け場所」(▶▶P.41)をご覧ください。
メモリの容量と組み合わせについては、「メモリの組み合わせ表」(▶▶P.42)をご覧ください。

8 メモリを取り外します。

メモリを押さえている両側のツメを左右に開くと、メモリが少し斜めに持ち上がるので、両手でメモリのふちを持って斜め上の方向に引っ張り、スロットから取り外します。



重要

メモリを取り外すときの注意

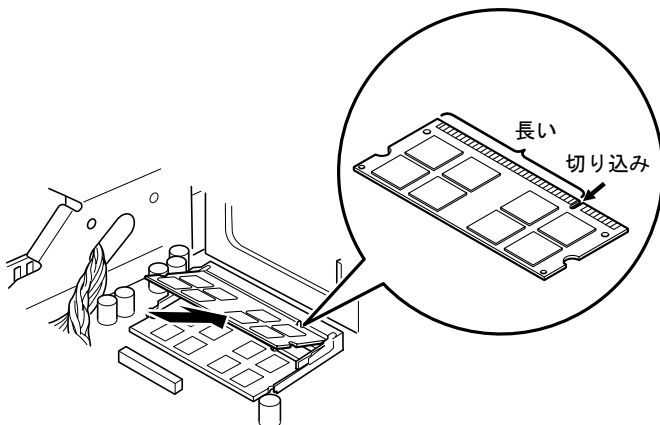
- ・メモリスロットの両側のツメを外側に開くときに、指をはさまないようにご注意ください。
- ・ツメを勢よく外側へ開くと、メモリが飛び出し、故障の原因となることがありますので、ご注意ください。

9 手順8と同様に、メモリスロット1のメモリを取り外します。

10 新しいメモリをメモリスロットに差し込みます。

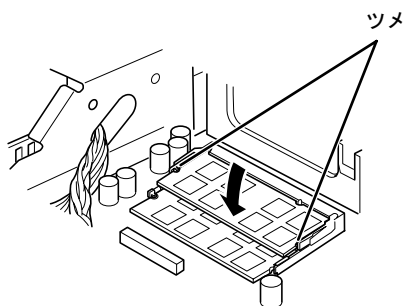
メモリスロット1、メモリスロット2の順に差し込みます。

端子に切り込みが入っている部分から端までの距離が長いほうを底部に向けて、メモリスロット正面からまっすぐに差し込んでください。



11 「パチン」と音がするまで下に倒します。

メモリを押さえている両側のツメが、きちんとはまったことを確認してください。



重要

メモリを取り付けるときは

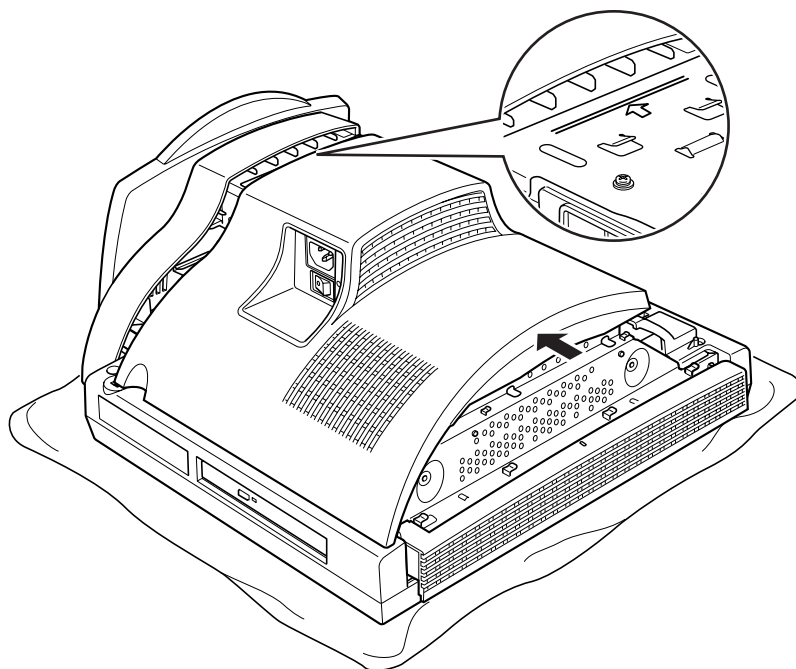
- ・端子やICに触れないようにして、両手でメモリのふちを持って取り付けてください。
- ・メモリの表面の端子やIC部分に触れて押さないでください。また、メモリに強い力がかけないようにしてください。
- ・メモリがうまく取り付けられないときは、無理にメモリを取り付けず、いったんメモリを抜いてから再度メモリを取り付け直してください。無理にメモリを取り付けようとすると、メモリやコネクタが破損する原因となります。

メモリの向きについて

メモリの方向をよく確認して正しく差し込んでください。無理に差し込むと故障の原因となります。

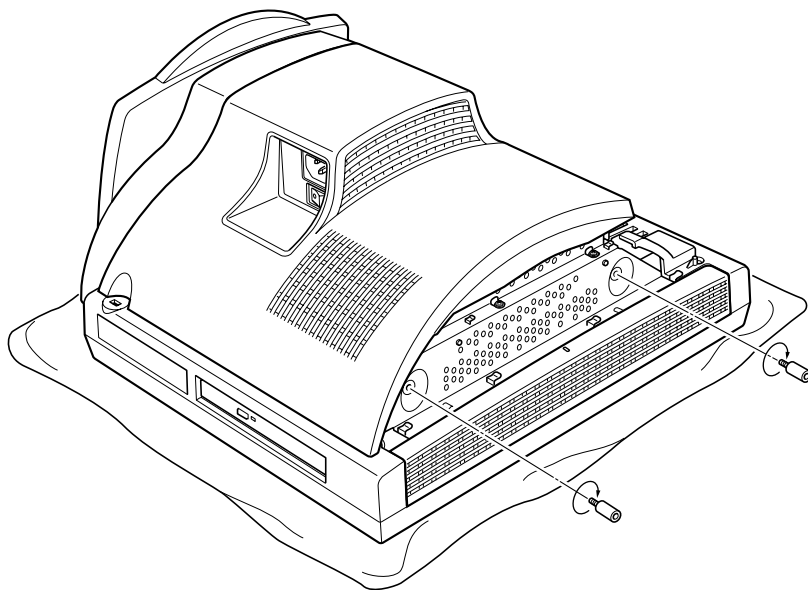
12 本体カバーを取り付けます。

本体カバーを線にあわせてまっすぐに下ろし、本体カバーとパソコン本体のツメが合うように、パソコン本体の底部に向けて突き当たるまでスライドさせてください。



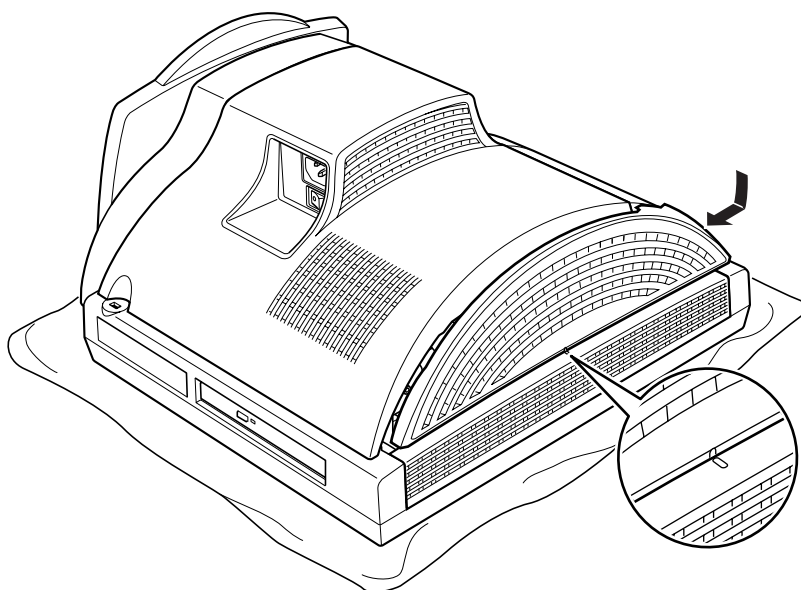
次のページへ

13 手順6で取り外したネジ（2ヶ所）を取り付けます。



14 上部のカバーを取り付けます。

カバー中央の線とパソコン本体中央の線を合わせてカバーを下ろし、左側にスライドさせてください。



15 「コネクタカバーを取り付ける」(▶▶P.40) をご覧になり、コネクタカバーを取り付けます。

16 パソコン本体を立てます。

パソコン本体を立てたら、ディスプレイを見やすい角度に調節してください。

重要

パソコン本体は重量があります

パソコン本体を立てるときは、衝撃を与えたり、落下させないように充分ご注意ください。

続いて、メモリが正しく取り付けられたかメモリ容量を確認しましょう（[▶P.49](#)）。

メモリ容量を確認する

メモリを取り付けた後、増やしたメモリが使える状態になっているかを確認してください。必ず、本体カバーを取り付けてから確認作業を行ってください。

1 パソコン本体の電源を入れます。

「電源を入れる」（[▶P.17](#)）をご覧ください。

POINT

画面に何も表示されないときは

メモリが正しく取り付けられていないと、パソコンの電源を入れたとき画面に何も表示されない場合があります。

その場合は、電源ボタンを 4 秒以上押し続けてパソコンの電源を切り、電源プラグを抜いた後、メモリを取り付け直してください。

2 Windows が起動したら、「スタート」ボタンをクリックします。

3 「マイコンピュータ」を右クリックし、表示されるメニューから、「プロパティ」をクリックします。

「システムのプロパティ」ウィンドウが表示されます。

4 丸で囲んだ部分の数値が、増やしたメモリの分だけ増えているかを確認します。



(画面は機種や状況により異なります)

画面は、512MB のメモリ 2 枚に交換して、1GB に増やした例です。

このパソコンではメモリの一部をグラフィック用メモリとして使用するため、実際のメモリ容量より少なく表示されます。

お使いのシステム構成によっては、さらに 1～2MB 少なく表示される場合があります。

5 「OK」をクリックします。

メモリ容量の数値が増えていなかった場合は、次のことを確認してください。

- 増やしたメモリがこのパソコンで使える種類のものか
「取り付けられるメモリ」(●▶P.42)
- メモリがメモリスロットにきちんと差し込まれているか
「メモリを増やす」(●▶P.44)
- 正しいスロットに取り付けられているか
「メモリの取り付け場所」(●▶P.41)
- メモリを正しく組み合わせているか
「メモリの組み合わせ表」(●▶P.42)

4 USB 機器を接続する

ここでは、USB 機器の接続方法、使用上の注意点について説明します。

パソコン本体に USB 機器を接続する

POINT

USB 機器を接続するときの注意

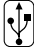
- ・お使いの USB 機器によっては、抜き差しするときにパソコン本体の電源を切る必要のあるものがあります。詳しくは USB 機器のマニュアルをご覧ください。
なお、オプションの FDD ユニット (USB) (FMFD-51S または FMFD-51SZ) をお使いの場合は、電源を切った状態で抜き差ししてください。
- ・パソコン本体の電源を切らずに USB 機器を抜き差しする場合は、5 秒ほど間隔をおいてください。
- ・パソコン本体の電源が入っている状態で接続後、正常に動作しない場合は、いったん USB 機器を取り外してください。その後、パソコン本体の電源を切ってから接続し直してください。
- ・お使いの USB 機器によっては、パソコン本体の電源を切っても USB 機器の LED 等が点灯または点滅する場合があります。

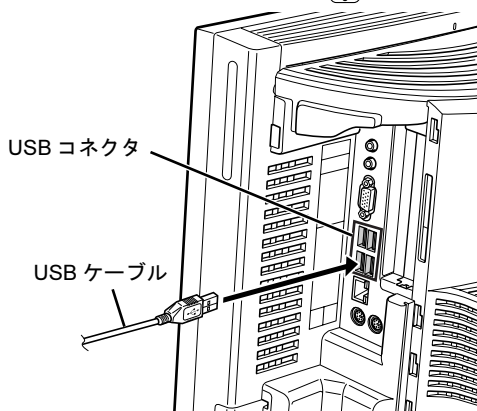
1 USB 機器に USB ケーブルを接続します。

ケーブルの接続のしかたについては、USB 機器のマニュアルをご覧ください。

2 「コネクタカバーを取り外す」(▶▶P.39) をご覧になり、コネクタカバーを取り外します。

3 パソコン本体右側面の USB コネクタに USB 機器のケーブルを接続します。

USB ケーブルのコネクタの  を右にして差し込んでください。



4 「コネクタカバーを取り付ける」(▶▶P.40) をご覧になり、コネクタカバーを取り付けます。

次のページへ

5 ドライバをインストールします。

ドライバをインストールしなくても、接続するだけで使える USB 機器もあります。詳しくは、USB 機器のマニュアルをご覧ください。

POINT

「ハードウェアのインストール」ウィンドウが表示された場合

ケーブルを接続した後、「ハードウェアのインストール」ウィンドウが表示された場合は、「続行」をクリックしてドライバのインストールを続けてください。

USB 機器を取り外す


パソコンの状態によって、操作が異なります。

- ・電源が切れている場合は、手順 3 のみ行ってください。
- ・電源が入っている場合は、手順 1 から行ってください。

POINT

電源が入っている場合

電源が入っている USB 機器の取り外し手順については、USB 機器のマニュアルもご覧ください。

- 1** 画面右下の通知領域にある  (ハードウェアの安全な取り外し) をクリックします。
- 2** 「[お使いの USB 機器] を安全に取り外します」をクリックします。
「ハードウェアの取り外し」というメッセージが表示されます。
- 3** USB 機器のケーブルを USB コネクタから取り外します。

4

第4章 お手入れ

1 FMVのお手入れ	54
------------------	----

1 FMVのお手入れ

ここでは、FMV を快適にお使いいただくための、日ごろのお手入れについて説明しています。

警告



- ・お手入れをする場合は、パソコン本体および接続されている機器の電源を切り、電源プラグをコンセントから抜いた後に行ってください。
この手順を守らずに作業を行うと、感電・火災または故障の原因となります。

パソコン本体および添付品のお手入れ

重要

次のものは使わないでください

シンナーやベンジンなどの揮発性の強いものや、化学ぞうきんは絶対に使わないでください。
アルコール成分を含んだ市販のクリーナーは使わないでください。

パソコン本体の通風孔にほこりがたまらないように、定期的に清掃してください。
パソコン本体やマウス、キーボードなどの汚れは、乾いた柔らかい布で軽く拭き取ってください。

汚れがひどいときは、水または中性洗剤を含ませた布を固く絞って、拭き取ってください。
中性洗剤を使って拭いた場合は、水に浸した布を固く絞って、中性洗剤を拭き取ってください。
また拭き取るときは、パソコン本体や液晶ディスプレイ、マウス、キーボード、スピーカーに水が入らないよう充分注意してください。

キーボードのキーとキーの間のほこりなどを取る場合は、圧縮空気などを使ってゴミを吹き飛ばしてください。掃除機などを使って、キーを強い力で引っ張らないでください。



液晶ディスプレイのお手入れ

👉 重要

次のものは使わないでください

市販クリーナーは以下の成分を含んだものがあり、画面の表面コーティングやカバーを傷つける場合がありますので、ご使用を避けてください。

- ・ アルカリ性成分を含んだもの
- ・ 界面活性剤を含んだもの
- ・ アルコール成分を含んだもの
- ・ シンナーやベンジンなどの揮発性の強いもの
- ・ 研磨材を含んだもの
- ・ 化学ぞうきん
など

画面のお手入れ

画面は、ガーゼなどの柔らかい布で拭いてください。



Memo

5

第 5 章

取り扱い上の注意

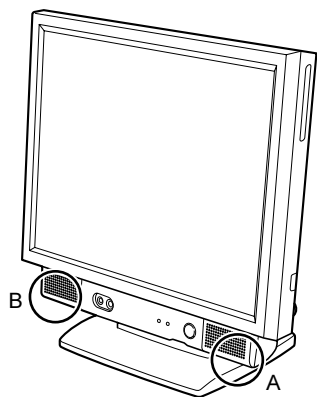
1 パソコンを移動する場合の注意	58
------------------------	----

1 パソコンを移動する場合の注意

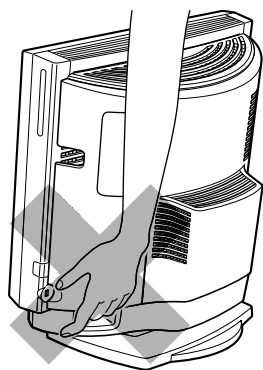
パソコンを移動する場合の注意

このパソコンは重量があります。移動する場合は、次の点に注意してください。

- ・パソコン本体の前面右下部分（下図の A の部分）とパソコン本体の前面左下部分（下図の B の部分）を、両手でつかんで持ち上げてください。



- ・液晶ディスプレイ部分、および本体左側面のコネクタカバー部分は、絶対に持たないでください。



6

第 6 章 仕様一覧

1 パソコン本体の仕様	60
2 その他の仕様	63

1 パソコン本体の仕様

製品名称		FMV-DESKPOWER EK30T
CPU		インテル [®] Celeron [®] M プロセッサ 410 1.46GHz
キャッシュメモリ		1次: 64KB、2次: 1MB (CPU 内蔵)
チップセット		モバイル インテル [®] 945GM Express チップセット
システム・バス		533MHz
メインメモリ ^{注1}		標準 512MB (PC2-5300 デュアルチャネル DDR2 SDRAM SO-DIMM) ECC なし ^{注2} 最大 2GB ^{注3}
メモリスロット		× 2 (空きスロットなし)
表示機能	グラフィック アクセラレータ	チップセットに内蔵
	ビデオメモリ	最大 128MB ^{注4} (メインメモリと共用)
	液晶ディスプレイ ^{注5}	17 型デジタル液晶
	解像度/発色数	最大 1280 × 1024 ドット/最大 1677 万色 ^{注6}
フロッピーディスク ドライブ ^{注7}		FDD ユニット (USB) (別売)
ハードディスク ドライブ ^{注8}		80GB (シリアル ATA/150) ^{注9}
CD/DVD ドライブ		スーパーマルチドライブ ^{注10}
オーディオ機能	オーディオコント ローラ	チップセット内蔵 + High Definition Audio コーデック
	PCM 録音再生機能	サンプリング周波数 最大 48kHz、16 ビットステレオ、同時録音再生対応
	MIDI 再生機能	OS 標準機能にてサポート
通信機能	LAN	1000BASE-T/100BASE-TX/10BASE-T 準拠
インターフェース	ディスプレイ	アナログ RGB ミニ D-SUB15 ピン × 1
	キーボード/マウス	PS/2 準拠 Mini-DIN6 ピン (キーボード用 × 1、マウス用 × 1)
	USB ^{注11}	USB2.0 準拠 × 4 (右側面 × 4)
	LAN	RJ-45 × 1
	オーディオ	マイク: φ3.5mm ミニジャック (入力: 100mV 以下、入力インピーダンス (AC) 5kΩ 以上 (DC) 2kΩ 以上)、ヘッドホン: φ3.5mm ステレオ・ミニジャック (出力: 1mW 以上、負荷インピーダンス 32Ω)、ラインイン: φ3.5mm ステレオ・ミニジャック、ラインアウト: φ3.5mm ステレオ・ミニジャック
電源/周波数		AC100V 50/60Hz
消費電力 ^{注12}	電源 OFF 時 ^{注13}	1.6W 以下
	動作時	通常約 69W 最大 82W スタンバイ時約 1.4W
省エネ法に基づくエネルギー消費効率 ^{注14}		P 区分 0.00031 (AAA) ^{注15} j 区分 0.0045 ^{注16}
外形寸法		W 375 × D213 × H390mm (突起部含まず、モニタ垂直時)
質量		約 11.7kg

パソコンの仕様は、改善のために予告なく変更することがあります。あらかじめご了承ください。
注記については、「仕様一覧の注記について」(●▶P.62)をご覧ください。



製品名称	FMV-DESKPOWER EK30T
盗難防止用ロック取り付け穴	あり
温湿度条件	温度 10 ～ 35 °C / 湿度 20 ～ 80%RH (動作時)、温度 -10 ～ 60 °C / 湿度 20 ～ 90%RH (非動作時) (ただし、動作時、非動作時とも結露しないこと)
プレインストール OS	Windows XP Home Edition ^{注17} (DirectX:9.0c 対応)
サポート OS	Windows XP Home Edition ^{注18} 、Windows XP Professional ^{注18}

パソコンの仕様は、改善のために予告なく変更することがあります。あらかじめご了承ください。
注記については、「仕様一覧の注記について」(●▶ P.62) をご覧ください。

仕様一覧の注記について

- 注 1 : ビデオメモリと共有しているため、「コントロールパネル」の「パフォーマンスとメンテナンス」の「システム」では、搭載メモリサイズより少なく表示されます。
ビデオメモリの使用量は、Intel® Dynamic Video Memory Technology (DVMT) により、パソコンの動作状況によって、自動的に変化します。
- 注 2 : メモリについては、533MHzの周波数で動作します。
- 注 3 : ・メインメモリの最大容量は拡張 RAM モジュール 1GB を 2 枚搭載した場合です。かならず弊社純正品の同じ容量のメモリを 2 枚 1 組で取り付けてください。
・このパソコンに取り付けるメモリは、PC2-5300 対応 (DDR2) のものをお使いください。
- 注 4 : Intel® Dynamic Video Memory Technology (DVMT) を使用しているため、パソコンの動作状況により、メモリ容量が自動的に変化します。
- 注 5 : ・液晶ディスプレイは非常に精度の高い技術で作られておりますが、画面の一部に点灯しないドットや、常時点灯するドットが存在する場合があります (有効ドット数の割合は 99.99% 以上です。有効ドット数の割合とは「対応するディスプレイの表示する全ドット数のうち、表示可能なドット数の割合」を示しています)。
これらは故障ではありません。交換・返品はお受けいたしかねますのであらかじめご了承ください。
・本製品で使用している液晶ディスプレイは、製造工程により、各製品で色合いが異なる場合があります。また、温度変化などで多少の色むらが発生する場合があります。
これらは故障ではありませんので、あらかじめご了承ください。
・長時間同じ表示を続けると残像となることがありますが、故障ではありません。残像は、しばらく経つと消えます。
この現象を防ぐためには、省電力機能を使用してディスプレイの電源を切るか、スクリーンセーバーの使用をお勧めします。
・表示する条件によっては、むらおよび微少な斑点が目立つことがありますが、故障ではありません。
- 注 6 : グラフィックアクセラレータの出力する最大発色数は1677万色ですが、液晶ディスプレイではディザリング機能によって、擬似的に表現されます。
- 注 7 : ・このパソコンにはフロッピーディスクドライブは内蔵されていません。オプション品の FDD ユニット (USB) (FMFD-51S または FMFD-51SZ) をお買い求めの上、お使いください。
なお、FDD ユニットの接続と取り外しは、必ず電源を切った状態で行ってください。
・FDD ユニット (USB) (FMFD-51S または FMFD-51SZ) を接続すると、デスクトップの (マイコンピュータ) 内にドライブが表示され、フロッピーディスクドライブとして使うことができます。
・FDD ユニット (USB) (FMFD-51S または FMFD-51SZ) では、次のフロッピーディスクは使用できません。
・OASYS 文書フロッピー
・640KB でフォーマットしたフロッピーディスク
・FDD ユニット (USB) (FMFD-51S または FMFD-51SZ) では、次のフロッピーディスクは、データの読み書きはできませんが、フォーマットはできません。
・1.25MB でフォーマットしたフロッピーディスク
・1.23MB でフォーマットしたフロッピーディスク
・720KB でフォーマットしたフロッピーディスク
- 注 8 : このマニュアルに記載のディスク容量は、1MB=1000³byte、1GB=1000³byte 換算によるものです。
Windows 上で 1MB=1024²byte、1GB=1024³byte 換算で表示される容量は、このマニュアルに記載のディスク容量より少なくなります。
- 注 9 : C ドライブは「マイリカバリ」用に 300MB の領域が占有されています。
そのため、「マイコンピュータ」のハードディスクの総容量は、マニュアルの記載よりも約 300MB 少なく表示されます。
なお、ハードディスクの区画の数や種別を変更したり、外付けドライブを接続した状態では、「マイリカバリ」が正常に動作しなくなります。ご了承ください。
- 注 10 : ドライブの主な仕様は次の通りです。
スーパーマルチドライブ

CD/DVD	読出速度 (最大)	書込速度 (最大)	書換速度 (最大)
CD-ROM	24 倍速	—	—
CD-R	24 倍速	24 倍速	—
CD-RW	24 倍速	10 倍速	10 倍速
DVD-ROM	8 倍速	—	—
DVD-R	8 倍速	8 倍速	—
DVD-R DL	4 倍速	4 倍速	—
DVD-RAM	5 倍速 (4.7/9.4GB)	5 倍速 (4.7/9.4GB)	5 倍速 (4.7/9.4GB)
DVD-RW	8 倍速	6 倍速	6 倍速
DVD+R	8 倍速	8 倍速	—
DVD+R DL	4 倍速 (8.5GB)	4 倍速 (8.5GB)	—
DVD+RW	8 倍速	8 倍速	8 倍速

- 注 11 : すべての USB 対応周辺機器について動作するものではありません。
- 注 12 : 出荷時の構成による測定値です。
- 注 13 : 電源 OFF 時の消費電力を回避するには、メインスイッチを「O」側に切り替えるか、パソコンの電源プラグをコンセントから抜いてください。
- 注 14 : エネルギー消費効率とは省エネ法で定める測定方法により測定した消費電力を省エネ法で定める複合理論性能で除したものです。
- 注 15 : ・2005 年度基準で表示しています。
・カッコ内のアルファベットは、「A は 100%以上 200%未満、AA は 200%以上 500%未満、AAA は 500%以上」の省エネルギー基準達成率であることを示しています。
- 注 16 : 2007 年度基準で表示しています。
- 注 17 : 出荷時に、Microsoft® Windows® XP Service Pack 2 セキュリティ強化機能搭載が適用されています。
- 注 18 : Microsoft® Windows® XP Service Pack 2 セキュリティ強化機能搭載が適用されている必要があります。



2 その他の仕様

液晶ディスプレイ

表示方式	TFT
サイズ	17 型
最大解像度	1280 × 1024 ドット
最大発色数	1677 万色
画素ピッチ	0.264mm × 0.264mm

内蔵スピーカー

方式	密閉型
スピーカーユニット	口径：18 (mm) × 1 個 インピーダンス 4.0 Ω
定格入力	1W/ch
音圧レベル	66.5dB/W (m)
再生周波数	820Hz ~ 20kHz

LAN 機能

LAN コントローラ	Broadcom BCM5787M
送受信バッファ用 RAM	送受信 各 40kbyte
外部インターフェース	ISO8802-3 1000BASE-T/100BASE-TX/10BASE-T
伝送媒体	ツイストペアケーブル ^{注1} (1Gbps : カテゴリ 5E 以上、100Mbps : カテゴリ 5 以上、10Mbps : カテゴリ 3 以上)
伝送方式	ベースバンド
アクセス方式	CSMA/CD
データ転送速度	1Gbps、100Mbps、10Mbps
配線形態	スター型
セグメント最大長	100m
最大ノード数/セグメント	ハブユニット ^{注2} による

注1 : ネットワークを 100Mbps で確実に動作させるには、非シールド・ツイスト・ペア (UTP) カテゴリ 5 またはそれ以上のデータグレードのケーブルをお使いください。カテゴリ 3 のケーブルを使うと、データ紛失が発生します。

注2 : ハブユニットとは、1000BASE-T/100BASE-TX/10BASE-T のコンセントレータです。

POINT

ネットワークのスピードについて

LAN はネットワークのスピードに自動で対応します。ハブユニットの変更などでネットワークのスピードが変更される場合、スピードに対応した適切なデータグレードのケーブルを必ずお使いください。

PS/2 キーボード (ワンタッチボタン付、105 キー、抗菌)

キー配列	105 キー (テンキー付) + ワンタッチボタン (5 ケ) + 音量調節ボタン (3 ケ) + スタンバイボタン
インターフェース	PS/2 インターフェース
ケーブル長	約 1.8m
外形寸法 (W × D × H)	約 437mm × 約 170mm × 約 41mm (チルト未使用時)
質量	約 920g (ケーブル含む)

- ・ キーボードのキートップ (ワンタッチボタンを除く) には、抗菌樹脂を使用しております。
 - ・ 抗菌樹脂は、通常の樹脂に比べ、付着した各種雑菌の繁殖を低減するものですが、完全に抑止するものではありません。
 - ・ 抗菌樹脂には殺菌作用はありません。
 - ・ 試験機関 : (財) 日本化学繊維検査協会
 - ・ 試験方法 : JIS Z 2801、フィルム密着法
 - ・ 抗菌の方法 : 抗菌剤の部品材料への練り込み
- 注 : 抗菌処理部分 : キーボードのキートップ部分 (キーボードのキートップ部分に刻印された文字およびワンタッチボタンは除く)



USB マウス (光学式)

セレクトスイッチ動作形式	2 押ボタン、1 ホイール
インターフェース	USB1.1
ケーブル長	約 1.8m
外形寸法 (W × D × H)	約 62mm × 約 117mm × 約 39mm
質量	約 90g

この本で見つからない情報は、「画面で見るマニュアル」で！

「スタート」ボタン→「すべてのプログラム」→

「富士通サービスアシスタント(マニュアル&サポート)」の「画面で見るマニュアル」

索引

C

CD/DVD	25
CD/DVD 取り出しボタン	9
CD アクセスランプ	9

D

DDR2	42
------	----

E

ECC	42
-----	----

L

LAN コネクタ	10
LAN (有線 LAN) 機能	32

M

Mute (消音) ボタン	22
---------------	----

S

SDRAM	42
SO-DIMM	42
SPD	42

U

USB 機器	51
USB コネクタ	10

あ行

明るさ調節	23
インターネットボタン	24
インレット	9
液晶ディスプレイ	8
液晶ディスプレイのお手入れ	55
お手入れ	53
音量調節	22

か行

各部名称	7
-キーボード	13
-パソコン本体前面	8
-パソコン本体側面	9
-パソコン本体内部	12
-パソコン本体背面	11
-ワンタッチボタン	24
キーボードコネクタ	10
ケーブルホール	11
光学式マウス	31
コネクタカバー	11, 39

さ行

サポートボタン	24
周辺機器	36
仕様	
- LAN 機能	64
- PS/2 キーボード	64
- USB マウス	65
-液晶ディスプレイ	63
-内蔵スピーカー	63
-パソコン本体	60
スリーベル	8
スーパーマルチドライブ	9
スピーカー	8

た行

通風孔	8, 10, 11
ディスクアクセスランプ	8
ディスプレイコネクタ	10
電源	
-入れる	17
-切る	19
-切れない場合	21
電源ボタン	8
電源/スタンバイランプ	8
盗難防止用ロック取り付け穴	11

は行

バックアップボタン	24
ブライトネスボリューム	8
ヘッドホン端子	8
ボリュームボタン (+)	22
ボリュームボタン (-)	22

ま行

マイク端子	8
マウスコネクタ	10
メインスイッチ	9
メールボタン	24
メニューボタン	24
メモリ	41
-組み合わせ	42
-取り付ける	44
-持ちかた	43
メモリスロット	12
メモリバスクロック	42

ら行

ラインアウト端子	10
ラインイン端子	10
ロックボタン	11



わ行

ワンタッチボタン 24

Memo

Memo

Memo

Memo

Memo

FMV-DESKPOWER EK30T

F M V 取扱ガイド

B5FJ-1351-01-00

発行日 2006年10月
発行責任 富士通株式会社

〒105-7123 東京都港区東新橋 1-5-2 汐留シティセンター
Printed in Japan

- このマニュアルの内容は、改善のため事前連絡なしに変更することがあります。
- このマニュアルに記載されたデータの使用に起因する第三者の特許権およびその他の権利の侵害については、当社はその責を負いません。
- 無断転載を禁じます。
- 落丁、乱丁本は、お取り替えいたします。