

目次

本書をお読みになる前に	7
本書の表記	7
商標および著作権について	10
第 1 章 各部名称	
1 各部の名称と働き	12
パソコン本体前面	12
パソコン本体右側面	15
パソコン本体左側面	16
パソコン本体背面	17
パソコン本体下面	19
2 状態表示 LED について	20
第 2 章 ハードウェア	
1 疲れにくい使い方	24
ディスプレイ	25
使用時間	25
入力機器	25
机と椅子	25
作業スペース	25
2 周辺機器を取り付ける前に	26
取り扱い上の注意	26
3 ポインティングデバイスについて	27
フラットポイントについて	27
マウスについて	30
マウスの接続のしかた	31
マウスの使い方	31
マウス接続時にフラットポイントを有効にする	33
4 キーボードについて	34
OADG キーボード	34
テンキーボード	37
5 バッテリーについて	38
バッテリーを充電する	38
バッテリーで運用する	39
バッテリー残量を確認する	40
取り扱い上の注意	42
内蔵バッテリーパックを交換する	43
6 CD / DVD について	45
取り扱い上の注意	45

使用できるディスク	48
推奨ディスク	49
ディスクをセットする／取り出す	50
7 フロッピーディスクについて	53
取り扱い上の注意	53
フロッピーディスクをセットする／取り出す	53
8 メモリについて	55
メモリを取り付ける／取り外す	55
9 PC カードについて	61
取り扱い上の注意	61
PC カードをセットする	62
PC カードを取り出す	64
10 ExpressCard について	66
取り扱い上の注意	66
使用できる ExpressCard	66
ExpressCard をセットする	67
ExpressCard を取り出す	69
11 プリンタについて	71
接続について	71
12 外部ディスプレイについて	72
接続について	72
13 ハードウェアのお手入れ	74
パソコン本体のお手入れ	74
液晶ディスプレイのお手入れ	74
キーボードのお手入れ	74
マウスのお手入れ	75
フロッピーディスクドライブのお手入れ	77

第 3 章 機能

1 ディスプレイ関連	80
液晶ディスプレイの明るさ変更	80
全画面表示と通常表示の切り替え	81
ディスプレイの表示について	83
解像度と色数について	84
表示装置の切り替え	85
マルチモニタ機能	90
外部ディスプレイの走査周波数について	94
2 音量の設定	97
キーボードで調節する	97
画面上の音量つまみで設定する	97
再生や録音をする機器ごとに音量を調節する	98
ご購入時に音量を調節できる項目について	99

ヘッドホン・ラインアウト兼用端子／マイク・ラインイン兼用端子の機能を切り替える	100
3 通信	102
LAN について	102
4 ドライブ関連	104
ドライブ構成	104
5 省電力	105
スリープ／休止状態	105
注意事項	105
省電力の設定	107
スリープまたは休止状態にする	108
スリープまたは休止状態からのレジューム	110
第 4 章 セキュリティ	
1 セキュリティについて	112
2 ネットワーク接続時のセキュリティ	114
コンピュータウイルス対策	114
Windows やソフトウェアのアップデート	116
セキュリティセンター	117
ファイアウォール	118
通信データの暗号化	118
3 不正使用からのセキュリティ	119
Windows のパスワード	119
管理者権限とユーザーアカウント	119
アクセス権と暗号化	120
BIOS のパスワード	120
指紋センサー	121
Portshutter	121
4 パソコンの盗難防止	122
5 パソコン本体廃棄時のセキュリティ	123
パソコンの廃棄・譲渡時のハードディスク上のデータ消去に関する ご注意	123
ハードディスクのデータ消去サービスについて	124
第 5 章 ソフトウェア	
1 ソフトウェア一覧	126
各ソフトウェアの紹介	127
アンインストール方法	137
2 ドライバ	138

第 6 章 BIOS

1 BIOS セットアップとは	140
2 BIOS セットアップの操作のしかた	141
BIOS セットアップを起動する	141
設定を変更する	143
各キーの役割	144
BIOS セットアップを終了する	145
3 メニュー詳細	146
メインメニュー	146
詳細メニュー	147
セキュリティメニュー	149
起動メニュー	151
情報メニュー	152
終了メニュー	153
4 BIOS のパスワード機能を使う	154
パスワードの種類	154
パスワードを設定する	154
パスワードを設定した後は	156
パスワードを忘れてしまったら	157
パスワードを変更／削除する	158
5 BIOS が表示するメッセージ一覧	160
メッセージが表示されたときは	160
メッセージ一覧	161

第 7 章 技術情報

1 仕様一覧	166
本体仕様	166
2 コネクタのピン配列と信号名	170

第 8 章 トラブルシューティング

1 トラブルに備えて	174
テレビ／ラジオなどの受信障害防止について	174
Windows のセットアップ後の操作	174
修正プログラムの適用について	175
データのバックアップ	175
自動車内での使用について	175
ドキュメントの確認	175
2 トラブル発生時の基本操作	176
本パソコンや周辺機器の電源を確認する	176
以前の状態に戻す	176
セーフモードで起動する	177
ハードウェアの競合を確認する	177

バックアップを行う	178
メッセージなどが表示されたらメモしておく	178
UpdateAdvisor（本体装置）を使用する	178
診断プログラムを使用する	179
リカバリ	180
3 起動・終了時のトラブル	181
4 Windows・ソフトウェア関連のトラブル	184
5 ハードウェア関連のトラブル	186
ハードウェア関連のトラブル一覧	186
BIOS	187
メモリ	188
内蔵 LAN	189
ハードディスク	190
デバイス	191
CD / DVD	191
フロッピーディスク（C6230 の場合）	192
PC カード	193
ExpressCard	194
バッテリー	194
ディスプレイ	195
サウンド	196
キーボード	196
マウス / ポインティングデバイス	197
USB	197
IEEE1394（A6230 の場合）	198
プリンタ	198
その他	199
6 それでも解決できないときは	200
お問い合わせ先	200
索引	201


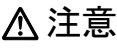
Memo

本書をお読みになる前に




本書の表記

■ 警告表示

本書では、いろいろな絵表示を使っています。これは本製品を安全に正しくお使いいただき、あなたや他の人々に加えられるおそれのある危害や損害を、未然に防止するための目印となるものです。その表示と意味は次のようになっています。内容をよくご理解のうえ、お読みください。

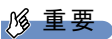

 警告	この表示を無視して、誤った取り扱いをすると、人が死亡する可能性または重傷を負う可能性があることを示しています。
 注意	この表示を無視して、誤った取り扱いをすると、人が傷害を負う可能性があること、および物的損害のみが発生する可能性があることを示しています。

また、危害や損害の内容がどのようなものかを示すために、上記の絵表示と同時に次の記号を使っています。

	△で示した記号は、警告・注意を促す内容であることを告げるものです。記号の中やその脇には、具体的な警告内容が示されています。
	⊘で示した記号は、してはいけない行為（禁止行為）であることを告げるものです。記号の中やその脇には、具体的な禁止内容が示されています。
	●で示した記号は、必ず従っていただく内容であることを告げるものです。記号の中やその脇には、具体的な指示内容が示されています。

■ 本文中の記号

本文中に記載されている記号には、次のような意味があります。

記号	意味
 重要	お使いになる際の注意点や、してはいけないことを記述しています。必ずお読みください。
 POINT	操作に関連することを記述しています。必要に応じてお読みください。
→	参照ページや参照マニュアルを示しています。

■ キーの表記と操作方法

本文中のキーの表記は、キーボードに書かれているすべての文字を記述するのではなく、説明に必要な文字を次のように記述しています。

例：【Ctrl】キー、【Enter】キー、【→】キーなど

また、複数のキーを同時に押す場合には、次のように「+」でつないで表記しています。

例：【Ctrl】+【F3】キー、【Shift】+【↑】キーなど

■ コマンド入力（キー入力）

本文中では、コマンド入力を次のように表記しています。

```
diskcopy a: a:
          ↑ ↑
```

- ↑の箇所のように文字間隔を空けて表記している部分は、**【Space】**キーを1回押してください。

また、上記のようなコマンド入力を英小文字で表記していますが、英大文字で入力してもかまいません。

- CD/DVD ドライブなどのドライブ名を、**【CD/DVD ドライブ】**で表記しています。入力の際は、お使いの環境に合わせて、ドライブ名を入力してください。

例： **【CD/DVD ドライブ】**:¥setup.exe

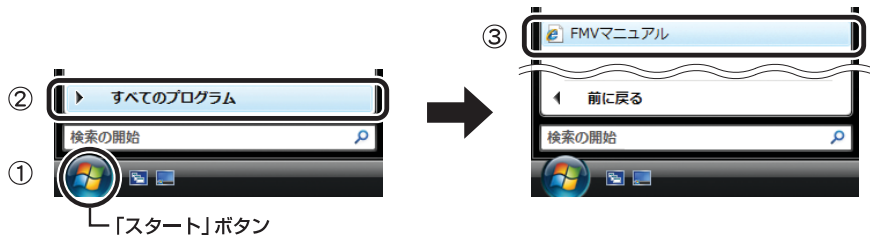
■ 連続する操作の表記

本文中の操作手順において、連続する操作手順を、「→」でつなげて記述しています。

例： 「スタート」ボタンをクリックし、「すべてのプログラム」をポイントし、「FMV マニュアル」をクリックする操作

↓

「スタート」ボタン→「すべてのプログラム」→「FMV マニュアル」の順にクリックします。



■ BIOS セットアップの表記

本文中の BIOS セットアップの設定手順において、各メニューやサブメニューまたは項目を、「-」（ハイフン）でつなげて記述する場合があります。また、設定値を「:」（コロン）の後に記述する場合があります。

例： 「メイン」メニューの「言語 (Language)」の項目を「日本語 (JP)」に設定します。

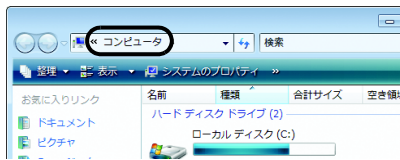
↓

「メイン」 - 「言語 (Language)」: 日本語 (JP)

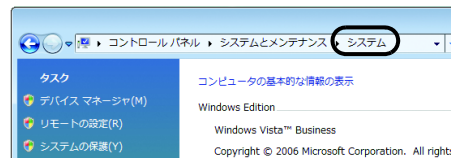
■ ウィンドウ名の表記について

本文中のウィンドウ名は、アドレスバーの最後に表示されている名称で表記しています。

例：



「コンピュータ」ウィンドウ



「システム」ウィンドウ

■ 画面例およびイラストについて

表記されている画面およびイラストは一例です。お使いの機種やモデルによって、実際に表示される画面やイラスト、およびファイル名などが異なることがあります。また、このマニュアルに表記されているイラストは説明の都合上、本来接続されているケーブル類を省略していることがあります。

■ FMV バリューシリーズについて

本文中の説明は、お使いのモデルの仕様とは異なる情報が記載されている場合があります。FMV バリューシリーズで選択したモデルの仕様に読み替えてご覧ください。

■ 製品名の表記

本文中では、製品名称を次のように略して表記します。

なお、本書にはお使いの機種、または OS 以外の情報もあります。お使いの機種、または OS のところをお読みください。

製品名称	本文中の表記		
FMV-C6230	C6230	FMV バリュー シリーズ	本パソコン パソコン本体
FMV-A6230	A6230	FMV バリューシリーズ	
Windows Vista™ Business	Windows Vista Business	Windows Vista	Windows
Windows® Internet Explorer® 7	Internet Explorer 7		
Microsoft® Office Personal 2007 with Microsoft® Office PowerPoint® 2007	Office Personal 2007 with PowerPoint 2007		
Microsoft® Office Professional 2007	Office Professional 2007		
Norton AntiVirus™ 2007	Norton AntiVirus		
Roxio Easy Media Creator	Easy Media Creator		
InterVideo WinDVD™ 8	WinDVD		
Adobe® Reader™ 8.0	Adobe Reader		
Adobe® Shockwave® Player	Shockwave Player		
Adobe® Flash™ Player	Flash Player		
ExpressCard™/34 モジュール	ExpressCard/34	ExpressCard	
ExpressCard™/54 モジュール	ExpressCard/54		

■ モデルの表記

本文中では、搭載している機能によって、次のようにモデル名を表記しています。
 なお、本書にはお使いのモデル以外の情報もあります。お使いのモデルのところをお読みください。

モデル	本文中の表記
インテル® Core™ Duo プロセッサ搭載	インテル® Core™ Duo 搭載モデル
インテル® Celeron® M プロセッサ搭載	インテル® Celeron® M 搭載モデル

■ お問い合わせ先／URL

本文中に記載されているお問い合わせ先やインターネットの URL アドレスは 2007 年 1 月現在のものです。変更されている場合は、「富士通パーソナル製品に関するお問合せ窓口」へお問い合わせください（→『取扱説明書』）。

商標および著作権について

Microsoft、Windows、Windows Vista は、米国 Microsoft Corporation の米国およびその他の国における登録商標または商標です。
 インテル、Intel、インテル Core、Celeron、および Intel SpeedStep は、アメリカ合衆国およびその他の国における Intel Corporation またはその子会社の商標または登録商標です。
 ATI、RADEON、CATALYST は、ATI Technologies Inc. の登録商標または商標です。
 Phoenix は、米国 Phoenix Technologies 社の登録商標です。
 xD-ピクチャーカード™ は富士写真フイルム株式会社の商標です。
 「メモリースティック」は、ソニー株式会社の商標です。
 SD カードおよび SD ロゴは、SD ASSOCIATION の商標です。
 ExpressCard™、ExpressCard™ ロゴは、Personal Computer Memory Card International Association (PCMCIA) の商標で、富士通へライセンスされています。
 Macromedia、Shockwave、ならびに Flash は、Macromedia, Inc. の米国およびその他の国における商標です。
 その他の各製品名は、各社の商標、または登録商標です。
 その他の各製品は、各社の著作物です。

All Rights Reserved. Copyright© FUJITSU LIMITED 2007

第 1 章

各部名称

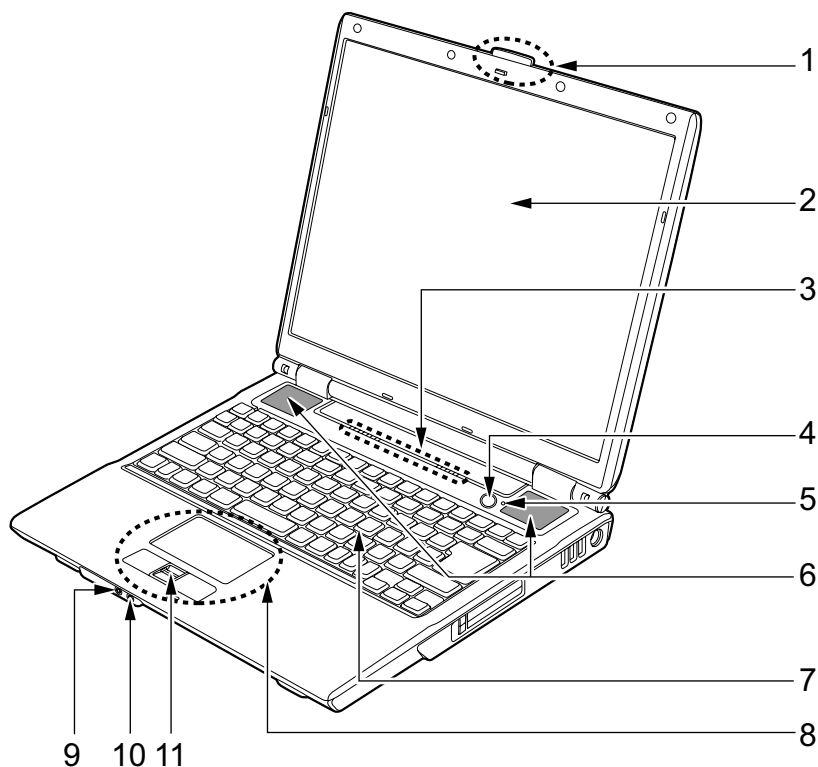
各部の名称と働きについて説明しています。

1 各部の名称と働き	12
2 状態表示 LED について	20

1 各部の名称と働き

パソコン本体前面

各番号をクリックすると説明箇所へジャンプします。



(イラストはモデルや状況により異なります)

1 ラッチ

液晶ディスプレイが不用意に開かないようにロックします。
液晶ディスプレイを開くときは、押しながらロックを外します。

2 液晶ディスプレイ

本パソコンの画面を表示します。

POINT

- ▶ 液晶ディスプレイの特性について
以下は液晶ディスプレイの特性です。故障ではありませんので、あらかじめご了承ください。
 - ・液晶ディスプレイは非常に精度の高い技術で作られておりますが、画面の一部に点灯しないドットや、常時点灯するドットが存在する場合があります（有効ドット数の割合は99.99%以上です。有効ドット数の割合とは「対応するディスプレイの表示しうる全ドット数のうち、表示可能なドット数の割合」を示しています）。

- ・本パソコンで使用している液晶ディスプレイは、製造工程により、各製品で色合いが異なる場合があります。また、温度変化などで多少の色むらが発生する場合があります。
- ・長時間同じ表示を続けると残像となることがあります。残像は、しばらく経つと消えます。この現象を防ぐためには、省電力機能を使用してディスプレイの電源を切るか、スクリーンセーバーの使用をお勧めします。省電力機能などを利用して、自動的にディスプレイの電源を切る設定は、「電源オプション」ウィンドウ左の「ディスプレイの電源を切る時間の設定」から行えます。また、スクリーンセーバーの設定については、Windows のヘルプをご覧ください。
- ・表示する条件によってはムラおよび微少な斑点が目立つことがあります。

3 状態表示 LED

本パソコンの状態が表示されます。
「状態表示 LED について」(→ P.20)

4 電源ボタン (⏻)

パソコン本体の電源を入れたり、スリープ/レジュームさせるためのボタンです。

POINT

- ▶ 電源ボタンを 4 秒以上押さないでください。
電源ボタンを 4 秒以上押し続けると、パソコンの電源が切れてしまいます。

5 電源ランプ

パソコンの電源が入っているときに青く点灯します。また、このほかに次の状態を表します。

- ・青く点滅
スリープ状態を表します。
- ・消灯
電源が切れている状態、または休止状態を表します。

6 スピーカー

本パソコンの音声が出力されます。
「機能」 - 「音量の設定」(→ P.97)

重要

- ▶ 音量は、スピーカーから聞こえる音がひずまない範囲に設定や調整をしてください。スピーカーが故障する原因となります。

7 キーボード

文字を入力したり、パソコン本体に命令を与えます。
「ハードウェア」 - 「キーボードについて」(→ P.34)

8 フラットポイント

マウスポインタを操作します。
「ハードウェア」 - 「ポインティングデバイスについて」(→ P.27)

9 ヘッドホン・ラインアウト兼用端子 (🎧)

市販のヘッドホンを接続することができます(外径 3.5mm のミニプラグに対応)。ただし、形状によっては取り付けられないものがあります。ご購入前に確認してください。また、設定を変更することにより、ラインアウト端子として使用することもできます。「機能」 - 「ヘッドホン・ラインアウト兼用端子/マイク・ラインイン兼用端子の機能を切り替える」(→ P.100)

注意



● ヘッドホンやイヤホンをご使用になるときは、音量を上げすぎないでください。耳を刺激するような大きな音量で聞くと、聴力に悪い影響を与える原因となることがあります。



● 電源を入れたり切ったりする前には音量を最小にしておいてください。また、ヘッドホンやイヤホンをしたまま、電源を入れたり切ったりしないでください。突然大きな音や刺激音が出て、聴力に悪い影響を与える原因となることがあります。

10 マイク・ラインイン兼用端子 ()

市販のマイクを接続することができます (外径 3.5mm のミニプラグに対応)。

ただし、市販されているマイクの一部の機種 (ダイナミックマイクなど) には、使用できないものがあります。ご購入前に確認してください。

また、設定を変更することにより、ラインイン端子として使用することもできます。

「機能」 - 「ヘッドホン・ラインアウト兼用端子 / マイク・ラインイン兼用端子の機能を切り替える」 (→ P.100)

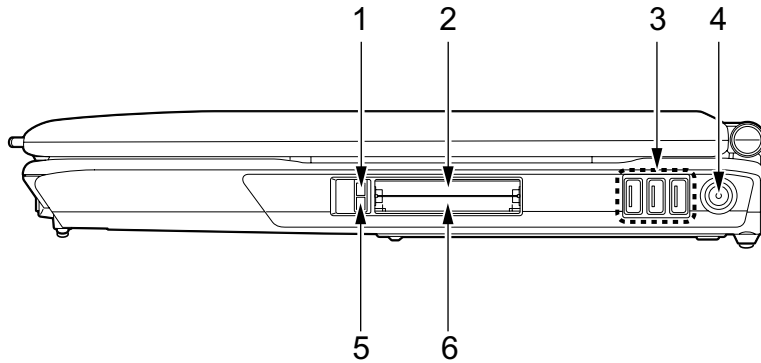
11 指紋センサー

指紋を識別してユーザー認証を行うことができます。

「セキュリティ」 - 「指紋センサー」 (→ P.121)

パソコン本体右側面

各番号をクリックすると説明箇所へジャンプします。



(イラストはモデルや状況により異なります)

重要

- ▶ 各コネクタに周辺機器を接続する場合は、コネクタの向きを確かめて、まっすぐ接続してください。

1 ExpressCard 取り出しボタン

ExpressCard を取り出すときに押します。

「ハードウェア」－「ExpressCard を取り出す」(→ P.69)

2 ExpressCard スロット (EC)

お使いになる ExpressCard をセットするためのスロットです。

「ハードウェア」－「ExpressCard をセットする」(→ P.67)

3 USB コネクタ (USB)

USB 接続に対応したプリンタなど、USB 規格の周辺機器を接続するためのコネクタです。USB2.0 に準拠しているため、USB1.1 および USB2.0 に対応した機器が接続できます。

POINT

- ▶ ハブなどを経由してUSB2.0に対応した機器を接続した場合、ハブの性能によって接続した機器の性能が低下することがあります。

4 DC-IN コネクタ (DC-IN)

添付の AC アダプタを接続するためのコネクタです。

5 PC カード取り出しボタン

PC カードを取り出すときに押します。

「ハードウェア」－「PC カードを取り出す」(→ P.64)

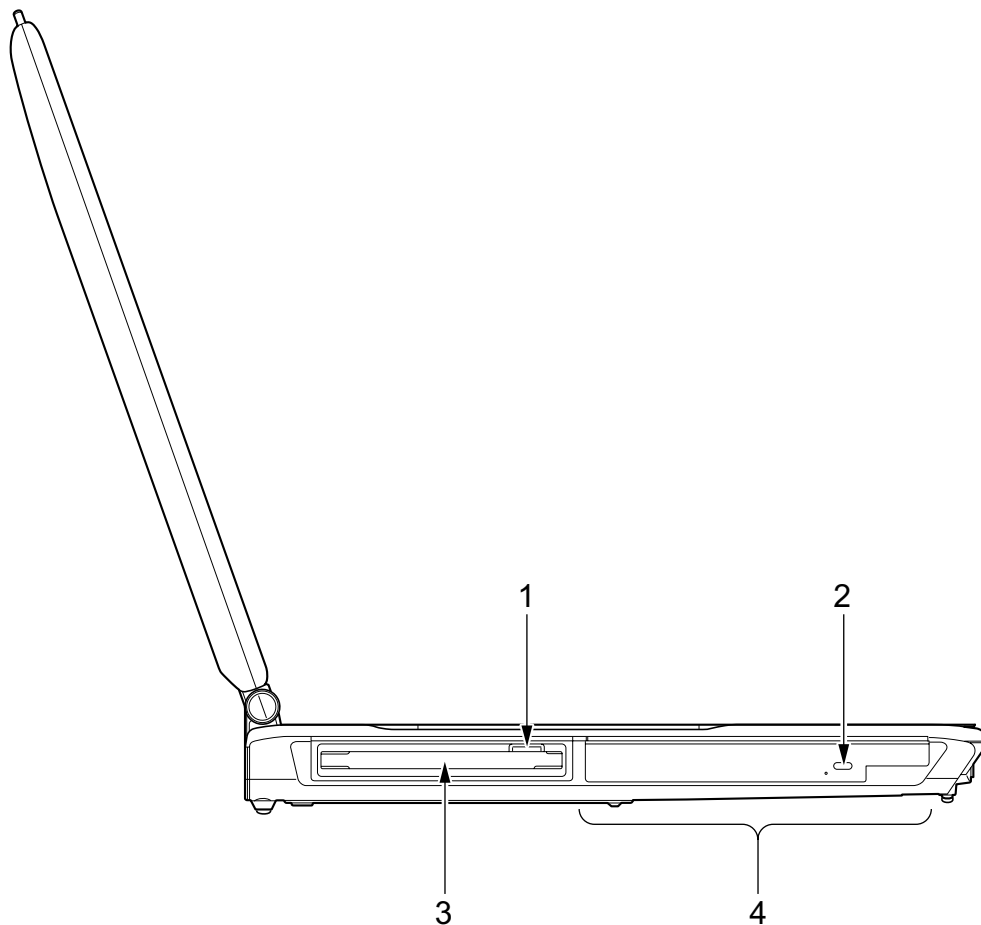
6 PC カードスロット (PC)

お使いになる PC カードをセットするためのスロットです。

「ハードウェア」－「PC カードをセットする」(→ P.62)

パソコン本体左側面

各番号をクリックすると説明箇所へジャンプします。



(イラストはモデルや状況により異なります)

1 フロッピーディスク取り出しボタン

フロッピーディスクを取り出すときに押します。

「ハードウェア」 - 「フロッピーディスクについて」 (→ P.53)

2 CD/DVD 取り出しボタン

DVD-ROM&CD-R/RW ドライブにディスクをセットしたり、取り出すときに押します。

3 フロッピーディスクドライブ

フロッピーディスクを読み書きします。

「ハードウェア」 - 「フロッピーディスクについて」 (→ P.53)

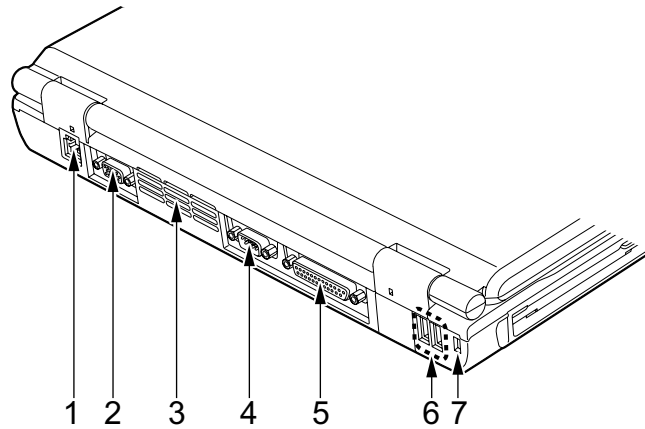
4 DVD-ROM&CD-R/RW ドライブ

CD-ROM/R/RW または DVD-ROM の情報を読み出ししたりできます。

「ハードウェア」 - 「CD / DVD について」 (→ P.45)

パソコン本体背面

各番号をクリックすると説明箇所へジャンプします。



重要

▶ 各コネクタに周辺機器を接続する場合は、コネクタの向きを確かめて、まっすぐ接続してください。

1 LAN コネクタ ()

LAN ケーブルを接続するためのコネクタです。
「機能」－「LAN について」(→ P.102)

2 外部ディスプレイコネクタ ()

アナログディスプレイなど、外部ディスプレイを接続するためのコネクタです。
「ハードウェア」－「外部ディスプレイについて」(→ P.72)

3 排気孔

パソコン本体内部の熱を外部に逃がすためのものです。
パソコンの電源を入れると、内部のファンが数秒間回転します。また、パソコン本体内部の温度が高くなると内部のファンが回転し、熱が放出されます。
このため、起動時や動作中にファンによる回転音が発生しますが、パソコンの冷却のためであり、異常ではありません。

注意



- 排気孔をふさがないでください。
内部に熱がこもり、火災の原因となることがあります。

重要

- ▶ 排気孔からは熱風が出ます。排気孔付近には手を触れないでください。
- ▶ 排気孔の近くに物を置かないでください。排気孔からの熱で、排気孔の近くに置かれた物が熱くなることがあります。

4 シリアルコネクタ ()

RS-232C 準拠の機器を接続するためのコネクタです。

5 パラレルコネクタ ()

プリンタなどを接続するためのコネクタです。
「ハードウェア」－「プリンタについて」(→ P.71)

6 USB コネクタ ()

USB 接続に対応したプリンタなど、USB 規格の周辺機器を接続するためのコネクタです。
USB2.0 に準拠しているため、USB1.1 および USB2.0 に対応した機器が接続できます。

POINT

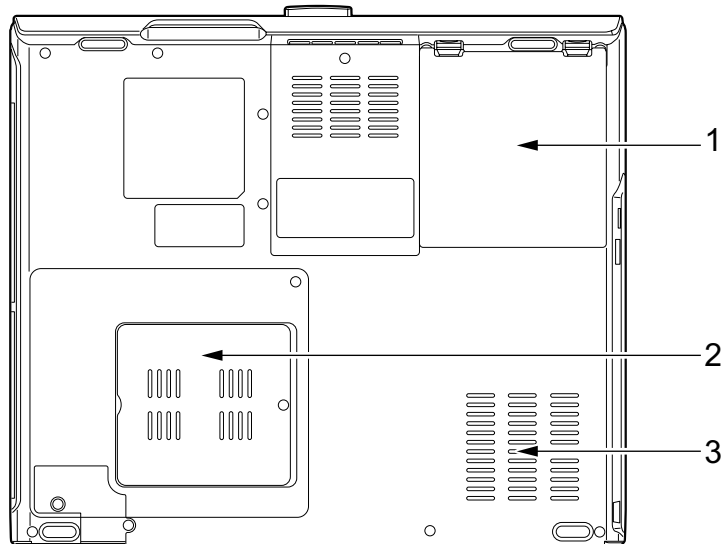
- ▶ ハブなどを経由してUSB2.0に対応した機器を接続した場合、ハブの性能によって接続した機器の性能が低下することがあります。

7 盗難防止用ロック取り付け穴

市販の盗難防止用ケーブルを接続することができます。

パソコン本体下面

各番号をクリックすると説明箇所へジャンプします。



1 内蔵バッテリーパック

内蔵バッテリーパックが装着されています。

「ハードウェア」－「内蔵バッテリーパックを交換する」(→ P.43)

2 拡張 RAM モジュールスロット

本パソコンのメモリが取り付けられています。

取り付けられているメモリを交換して、メモリを増やすこともできます。

「ハードウェア」－「メモリについて」(→ P.55)

3 吸気孔

空気を取り込むための穴です。

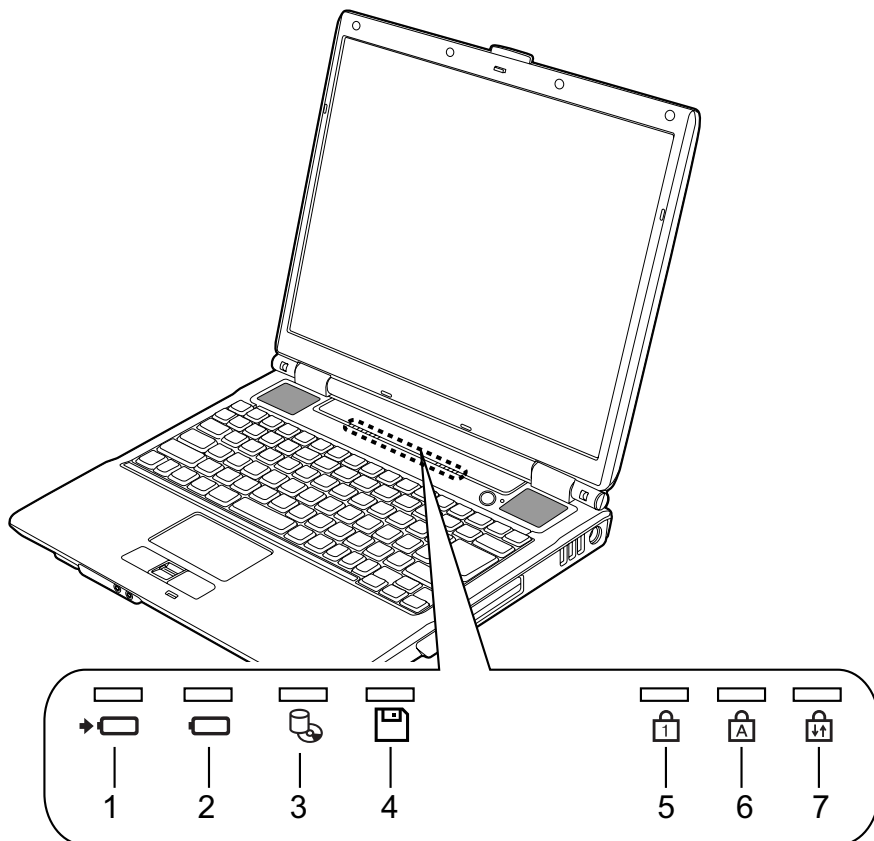
⚠ 注意



- 吸気孔をふさがないでください。
内部に熱がこもり、火災の原因となることがあります。

2 状態表示 LED について

各番号をクリックすると説明箇所へジャンプします。



POINT

▶ 電源を切っている場合は、充電中を除いて状態表示 LED の全表示が消灯します。

1 バッテリー充電ランプ (→□)

本パソコンに AC アダプタが接続されている場合に、内蔵バッテリーパックの充電状態を表示します。

「ハードウェア」－「バッテリーを充電する」(→ P.38)

2 バッテリー残量ランプ (□)

本パソコンに接続されている内蔵バッテリーパックの残量を表示します。

「ハードウェア」－「バッテリー残量を確認する」(→ P.40)

3 ハードディスク／CD アクセスランプ (🖱)

内蔵ハードディスクや CD / DVD にアクセスしているときに点灯します。

POINT

▶ ハードディスク／CD アクセスランプが点灯中に、電源ボタンを操作すると、ハードディスクが壊れるおそれがあります。

4 フロッピーディスクアクセスランプ ()

フロッピーディスクにアクセスしているときに点灯します。

POINT

- ▶ フロッピーディスクアクセスランプが点灯中に、電源ボタンを操作すると、フロッピーディスクのデータが壊れるおそれがあります。

5 Num Lock ランプ ()

キーボードがテンキーモードのときに点灯します。【Num Lk】キーを押して、テンキーモードの設定と解除を切り替えます。

「ハードウェア」－「キーボードについて」(→ P.34)

6 Caps Lock ランプ ()

アルファベットの大文字入力モードのときに点灯します。

【Shift】＋【Caps Lock】キーを押して、アルファベットの大文字／小文字の入力モードを切り替えます。

「ハードウェア」－「キーボードについて」(→ P.34)

7 Scroll Lock ランプ ()

画面をスクロールしないように設定（スクロールロック）したときに点灯します。

【Fn】＋【Num Lk】キーを押して、スクロールロックの設定と解除を切り替えます。

点灯中の動作は、ソフトウェアに依存します。

Memo

第2章

ハードウェア

2

本パソコンを使用する上での基本操作や、本パソコンに取り付けられている（取り付け可能な）周辺機器の基本的な取り扱い方について説明しています。

1	疲れにくい使い方	24
2	周辺機器を取り付ける前に	26
3	ポインティングデバイスについて	27
4	キーボードについて	34
5	バッテリーについて	38
6	CD/DVDについて	45
7	フロッピーディスクについて	53
8	メモリについて	55
9	PCカードについて	61
10	ExpressCardについて	66
11	プリンタについて	71
12	外部ディスプレイについて	72
13	ハードウェアのお手入れ	74

1 疲れにくい使い方

パソコンを長時間使い続けていると、目が疲れ、首や肩や腰が痛くなることがあります。その主な原因は、長い時間同じ姿勢でいることや、近い距離で画面やキーボードを見続けることです。パソコンをお使いの際は姿勢や環境に注意して、疲れにくい状態で操作しましょう。



ディスプレイ

- 外光が直接目に入ったり画面に映り込んだりしないように、窓にブラインドやカーテンを取り付けたり、画面の向きや角度を調整しましょう。
- 画面の輝度や文字の大きさなども見やすく調整しましょう。
- ディスプレイの上端が目の位置と同じかやや低くなるようにしましょう。
- ディスプレイの画面は、顔の正面にくるように角度を調整しましょう。
- 目と画面の距離は、40cm以上離すようにしましょう。

使用時間

- 1時間以上続けて作業しないようにしましょう。続けて作業をする場合には、1時間に10～15分程度の休憩時間をとりましょう。また、休憩時間までの間に1～2分程度の小休止を1～2回取り入れましょう。

入力機器

- キーボードやマウスは、肘の角度が90度以上になるようにして使い、手首や肘は机、椅子の肘かけなどで支えるようにしましょう。

机と椅子

- 高さが調節できる机や椅子を使いましょう。調節できない場合は、次のように工夫しましょう。
 - ・机が高すぎる場合は、椅子を高く調節しましょう。
 - ・椅子が高すぎる場合は、足置き台を使用し、低すぎる場合は、座面にクッションを敷きましょう。
- 椅子は、背もたれ、肘かけ付きを使用しましょう。

作業スペース

- 机上のパソコンの配置スペースと作業領域は、充分確保しましょう。スペースが狭く、腕の置き場がない場合は、椅子の肘かけなどを利用して腕を支えましょう。

2 周辺機器を取り付ける前に

取り扱い上の注意

ここでは周辺機器を接続する前に、予備知識として知っておいていただきたいことを説明します。

- **周辺機器によっては設定作業が必要です**

パソコンの周辺機器の中には、接続するだけでは正しく使えないものがあります。このような機器は、接続した後で設定作業を行う必要があります。たとえば、プリンタやPCカードを使うには、取り付け後に「ドライバのインストール」という作業が必要です。また、メモリなどのように、設定作業がいらぬ機器もあります。周辺機器は、本書をよくご覧になり、正しく接続してください。

- **マニュアルをご覧ください**

ケーブル類の接続は、本書をよく読み、接続時に間違いがないようにしてください。誤った接続状態で使用すると、本パソコンおよび周辺機器が故障する原因となることがあります。

本書で説明している周辺機器の取り付け方法は一例です。本書とあわせて周辺機器のマニュアルも必ずご覧ください。

- **純正品をお使いください**

弊社純正の周辺機器については、FMV-LIFEBOOKの「システム構成図」(<http://www.fmworld.net/biz/fmv/product/syskou/>)をご覧ください。

他社製品につきましては、本パソコンで正しく動作するかどうか、保証いたしかねます。他社製品をお使いになる場合は、製造元のメーカーにお問い合わせくださいますようお願いいたします。

- **ACPIに対応した周辺機器をお使いください**

本パソコンはACPIモードに設定されています。ACPIモードに対応していない周辺機器をお使いの場合、省電力機能などが正しく動作しない場合があります。

- **周辺機器の電源は、本パソコンの電源を入れる前に入れてください**

電源を入れて使う周辺機器を取り付けた場合は、周辺機器の電源を入れてから本パソコンの電源を入れてください。また、周辺機器の電源を切るときは、本パソコンの電源を切ってから周辺機器の電源を切ってください。

重要

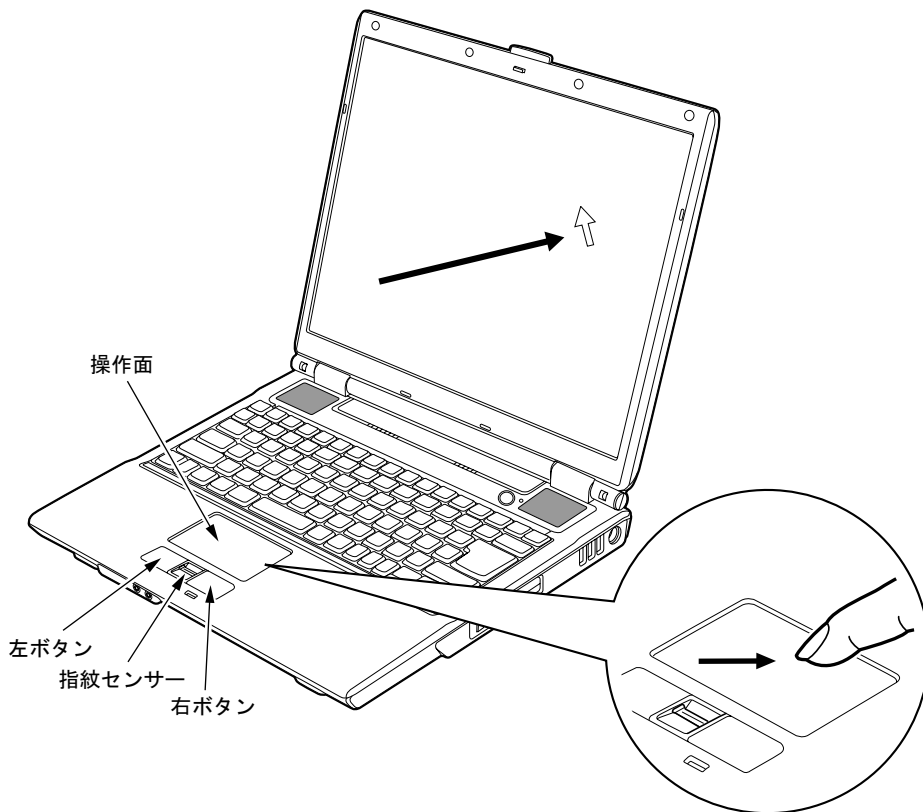
- ▶ コネクタに周辺機器を取り付ける場合は、コネクタの向きを確認し、まっすぐ接続してください。
- ▶ 複数の周辺機器を取り付ける場合は、1つずつ取り付けて設定をしてください。

3 ポインティングデバイスについて

フラットポイントについて

フラットポイントは、指先の操作で画面上の矢印（マウスポインタ）を動かすことのできる便利なポインティングデバイスで、操作面とその手前にある2つのボタンで構成されています。操作面は、マウスでいえばボールやセンサー部分の機能を持ち、操作面を上下左右に指先でなぞることにより画面上のマウスポインタを移動させます。また、軽くたたくことにより、クリックやダブルクリック、ドラッグなどの操作を行うこともできます。

左右のボタンは、それぞれマウスの左右のボタンに相当し、その機能はソフトウェアにより異なります。

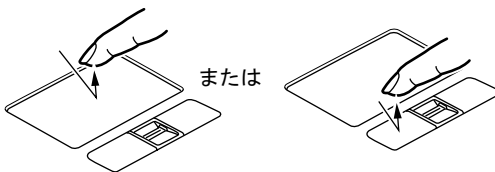


POINT

- ▶ フラットポイントは、その動作原理上、お使いになる方の指先の乾燥度などにより、ポインティング動作に若干の個人差が発生する場合があります。
- ▶ フラットポイントは表面の結露、湿気などにより、誤動作することがあります。また濡れた手や汗をかいた手で使いになった場合、あるいはフラットポイントの表面が汚れている場合はマウスポインタが正常に動作しないことがあります。電源を切ってから、中性洗剤を含ませた柔らかい布で汚れを拭き取ってください。
- ▶ フラットポイントとマウスの同時使用については、「マウスのプロパティ」ウィンドウで設定できます。詳しくは、「マウス接続時にフラットポイントを有効にする」(→ P.33)をご覧ください。

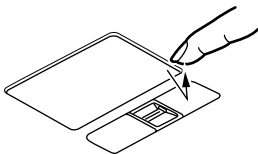
■ フラットポイントの使い方

● クリック



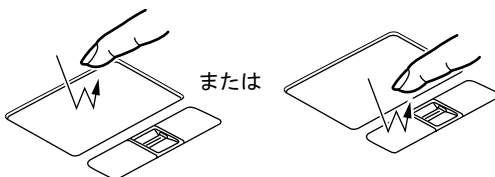
操作面を 1 回軽くたたか、左ボタンをカチッと 1 回押して、すぐ離すことです。

● 右クリック



右ボタンをカチッと 1 回押して、すぐ離すことです。

● ダブルクリック



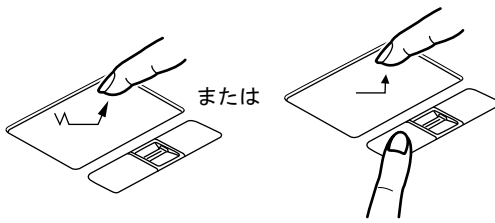
操作面を 2 回連続して軽くたたか、左ボタンをカチカチッと 2 回素早く押して、すぐ離すことです。

● ポイント



マウスポインタをメニューなどに合わせることで、マウスポインタを合わせたメニューの下に階層がある場合(メニューの右端に▶が表示されています)、そのメニューが表示されます。

● ドラッグ



マウスポインタを任意の位置に移動し、軽くたたき、2回目にたたいたときに指を操作面上から離さないで希望の位置までなぞり、指を離します。または、マウスポインタを任意の位置に移動し、左ボタンを押しながら希望の位置まで操作面をなぞり、指を離します。

 **POINT**

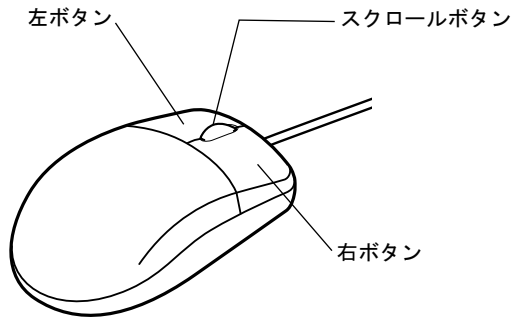
- ▶ 上記のボタンの操作は、右利き用に設定した場合の操作です。左右のボタンの役割は、「マウスのプロパティ」ウィンドウで変更できます。また、「マウスのプロパティ」ウィンドウでは、マウスポインタやダブルクリックなども変更できます。「マウスのプロパティ」ウィンドウを表示するには、「コントロールパネル」ウィンドウにある「ハードウェアとサウンド」の「マウス」をクリックしてください。
- ▶ フラットポイントの操作面でクリックなどの操作を行う場合は、指先で軽く、素早く触れてください。力を入れて行う必要はありません。
- ▶ マウスポインタは、フラットポイントの操作面を指でなぞった方向に移動します。操作面の端まで移動した場合は、一度操作面から離し、適当な場所に指を降ろしてからもう一度なぞってください。

マウスについて

重要

- ▶ ここでは、USB マウスと USB マウス（光学式）をまとめて「USB マウス」と呼んでいます。

■ USB マウス / USB マウス（光学式）



POINT

- ▶ マウスは、定期的にクリーニングしてください（→ P.75）
- ▶ お使いになるソフトウェアによっては、スクロールボタンによる画面のスクロールができない場合があります。

□ USB マウス（光学式）について

USB マウス（光学式）は、底面からの赤い光により照らし出されている陰影をオプティカル（光学）センサーで検知し、マウスの動きを判断しています。このため、机の上だけでなく、衣類の上や紙の上でも使用することができます。

重要

- ▶ オプティカル（光学）センサーについて
 - ・ マウス底面から発せられている赤い光を直接見ると、目に悪い影響を与えることがありますので避けてください。
 - ・ センサー部分を汚したり、傷を付けたりしないでください。
 - ・ 発光部分を他の用途に使用しないでください。

POINT

- ▶ USB マウス（光学式）は、次のようなものの表面では、正しく動作しない場合があります。
 - ・ 鏡やガラスなど反射しやすいもの
 - ・ 光沢のあるもの
 - ・ 濃淡のはっきりした縞模様や柄のもの（木目調など）
 - ・ 網点の印刷物など、同じパターンが連続しているもの
- ▶ マウスパッドをお使いになる場合は、明るい色の無地のマウスパッドをお使いになることをお勧めします。
- ▶ USB マウス（光学式）は、非接触でマウスの動きを検知しているため、特にマウスパッドを必要としません。ただし、マウス本体は接触しているため、傷がつきやすい机やテーブルの上では、傷を防止するためにマウスパッドをお使いになることをお勧めします。

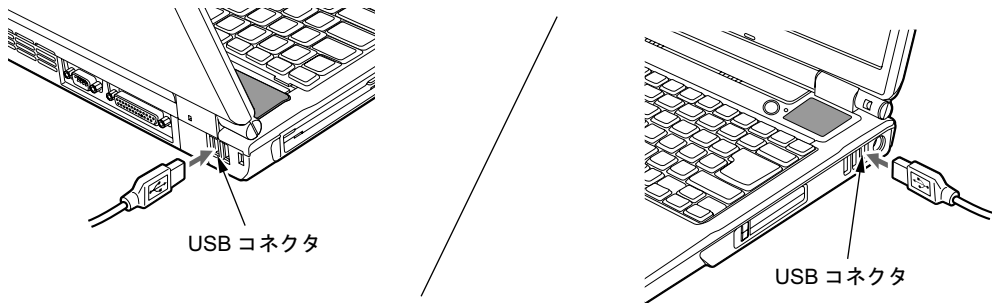
マウスの接続のしかた

POINT

- ▶ 本パソコンにマウスを接続すると、自動的にフラットポイントが使えなくなります。マウスを接続したときにフラットポイントと併用する場合は、「マウス接続時にフラットポイントを有効にする」(→ P.33) をご覧ください。

1 本パソコンの USB コネクタに、USB マウスを接続します。

USB コネクタと USB マウスのコネクタの内側の形状を確認し、形を互いに合わせて、まっすぐに差し込んでください。

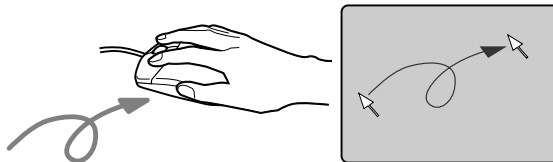


POINT

- ▶ USB マウスは、パソコンの電源が入った状態で取り付けおよび取り外しができます。
- ▶ USB マウスによっては、ドライバのインストールが必要なものがあります。お使いになる USB マウスのマニュアルをご覧ください。必要に応じてドライバをインストールしてください。
- ▶ Windows が起動していないときは、USB マウスはお使いになれません。

マウスの使い方

マウスの左右のボタンに指がかかるように手をのせ、机の上などの平らな場所で滑らせるように動かします。マウスの動きに合わせて、マウスポインタが同じように動きます。画面を見ながら、マウスを動かしてみてください。



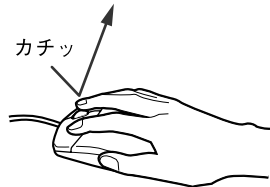
■ ボタンの操作

● クリック



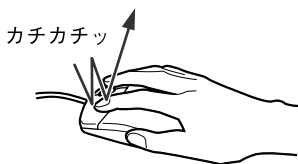
マウスの左ボタンをカチッと 1 回押して、すぐ離すことです。

● 右クリック



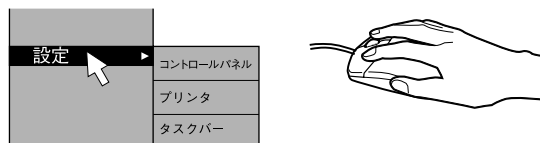
マウスの右ボタンをカチッと 1 回押して、すぐ離すことです。

● ダブルクリック



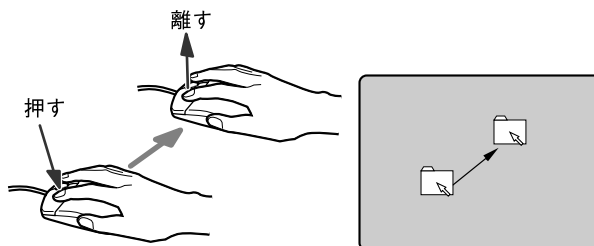
マウスの左ボタンをカチカチッと 2 回素早く押して、すぐ離すことです。

● ポイント



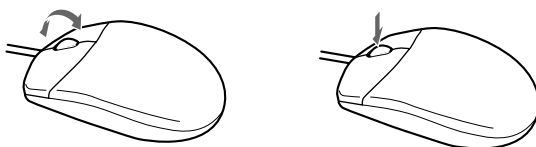
マウスポインタをメニューなどに合わせることで、マウスポインタを合わせたメニューの下に階層がある場合（メニューの右端に ▶ が表示されています）、そのメニューが表示されます。

● ドラッグ



マウスの左ボタンを押したままマウスを移動し、希望の位置でボタンを離します。

● スクロール



ウィンドウ内のスクロールする領域をクリックしてからスクロールボタンを前後方向に回すと、ウィンドウ内の表示がスクロールします。

また、第 3 のボタンとして押して使うこともできます。

POINT

- ▶ 上記のボタンの操作は、右利き用に設定した場合の操作です。左右のボタンの役割は、「マウスのプロパティ」ウィンドウで変更できます。
また、「マウスのプロパティ」ウィンドウでは、マウスポインタやダブルクリックなども変更できます。
「マウスのプロパティ」ウィンドウを表示するには、「コントロールパネル」ウィンドウにある「ハードウェアとサウンド」の「マウス」をクリックしてください。

マウス接続時にフラットポイントを有効にする

本パソコンにマウスを接続すると、自動的にフラットポイントが使えなくなります。マウスを接続したときにフラットポイントと併用する場合は、次のように設定してください。

■ USB マウス

- 1** 「スタート」ボタン→「コントロールパネル」の順にクリックします。
「コントロールパネル」ウィンドウが表示されます。
- 2** 「ハードウェアとサウンド」の「マウス」をクリックします。
「マウスのプロパティ」ウィンドウが表示されます。
- 3** 「USB マウス接続時の動作」タブの「USB マウスとタッチパッド」で、「USB マウスと同時に使用する」をチェックし、「OK」をクリックします。

POINT

- ▶ 「マウスのプロパティ」ウィンドウで、USB マウスを接続したときのフラットポイントの動作を設定するには、「Alps Pointing-device Driver」が必要です。本パソコンにはプレインストールされています。
- ▶ フラットポイントと USB マウスを同時に使用する設定をした場合、【Fn】+【F4】キーでフラットポイントの有効と無効を切り替えることができます。
 1. 【Fn】+【F4】キーを押します。
キーを押すたびに、フラットポイントの有効と無効が切り替わります。
有効の場合は「Internal pointing device:Enabled」、無効の場合は「Internal pointing device:Disabled」などと表示されます。
 - ・【Fn】+【F4】キーを押してフラットポイントを無効にしても、本パソコンの再起動後およびレジューム後は、フラットポイントが有効になります。フラットポイントを無効にする場合は、もう一度【Fn】+【F4】キーを押して切り替えてください。
 - ・「IndicatorUtility」をアンインストールすると、手順 1 で表示されるメッセージは画面に表示されません。
- ▶ フラットポイントを常に無効にするには、手順 3 で「常時タッチパッドを使用しない」をチェックしてください。

4 キーボードについて

OADG キーボード

キーボードのキーの役割を説明します。

キーは大きく分けると、制御キーと文字キーの2種類に分かれます。

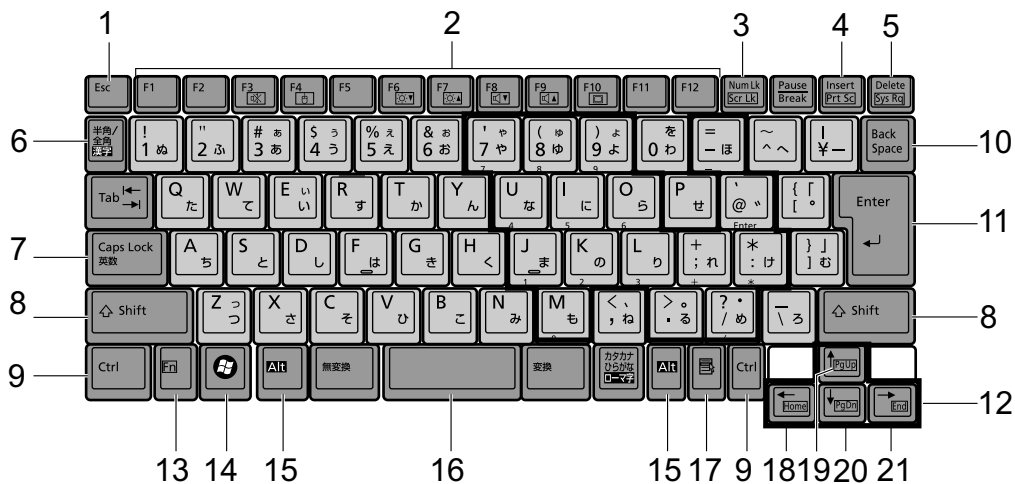
POINT

- ▶ お使いになるソフトウェアにより、キーの役割が変わることがあります。ソフトウェアのマニュアルをご覧ください。
- ▶ キーボードに青字で刻印されているキーは、【Fn】キーと一緒に押すとお使いになれます。

各番号をクリックすると説明箇所へジャンプします。

■ : 制御キー

■ : 文字キー



■ 主なキーの名称と働き

1 【Esc】キー

ソフトウェアの実行中の操作を取り消します。また、【Ctrl】 + 【Shift】キーと一緒に押すと、「Windows タスクマネージャ」ウィンドウが表示され、ソフトウェアを強制終了できます。

2 【F1】～【F12】キー

ソフトウェアごとにいろいろな機能が割り当てられています。

3 【Num Lk】キー

テンキーモードに切り替えます。再度押すと、解除されます。
「テンキーモードについて」(→ P.36)

4 【Insert】キー／【Prt Sc】キー

【Insert】キー 文字の入力時に、「挿入モード」と「上書きモード」を切り替えます。

【Prt Sc】キー **【Fn】** キーと一緒に押すと、画面のコピーをクリップボードに取り込みます。

また、**【Alt】** キーと一緒に押すと、アクティブになっているウィンドウのコピーをとることができます。

5 【Delete】キー

カーソルの右にある文字や選択した範囲の文字、または選択したアイコンやファイルなどを削除します。

また、**【Ctrl】** + **【Alt】** キーと一緒に押すと、応答しなくなったソフトウェアを終了したり、パソコンを強制的に終了したりできます。

6 【半角 / 全角】キー

文字の入力時に、半角と全角を切り替えます。

7 【Caps Lock】キー

【Shift】 キーと一緒に押して、アルファベットの大文字／小文字の入力モードを切り替えます。

Caps Lock を ON にすると大文字、OFF にすると小文字を入力できます。

8 【Shift】キー

他のキーと組み合わせて使います。

9 【Ctrl】キー

他のキーと組み合わせて使います。

10 【Back Space】キー

カーソルの左にある文字や選択した範囲の文字を削除します。

11 【Enter】キー

入力した文字を確定したり、文を改行したり、コマンドを実行したりします。

リターンキーまたは改行キーとも呼ばれます。

12 【↑】【↓】【←】【→】キー

カーソルを移動します。

13 【Fn】キー

本パソコン独自のキーです。次のような働きがあります。

【Fn】 + 【F3】 スピーカーやヘッドホンの ON/OFF を切り替えます。

「機能」 - 「キーボードで調節する」 (→ P.97)

【Fn】 + 【F4】 フラットポイントの有効と無効を切り替えます (→ P.33)。

【Fn】 + 【F5】 全画面表示と通常表示を切り替えます。

「機能」 - 「全画面表示と通常表示の切り替え」 (→ P.81)

【Fn】 + 【F6】 液晶ディスプレイを暗くします。

「機能」 - 「液晶ディスプレイの明るさ変更」 (→ P.80)

【Fn】 + 【F7】 液晶ディスプレイを明るくします。

「機能」 - 「液晶ディスプレイの明るさ変更」 (→ P.80)

【Fn】 + 【F8】 音量を小さくします。

「機能」 - 「キーボードで調節する」 (→ P.97)

【Fn】 + 【F9】 音量を大きくします。

「機能」 - 「キーボードで調節する」 (→ P.97)

【Fn】 + 【F10】 外部ディスプレイ接続時に、液晶ディスプレイのみの表示、外部ディスプレイのみの表示、液晶ディスプレイと外部ディスプレイの同時表示を切り替えます。
「機能」 - 「表示装置の切り替え」 (→ P.85)

14  (Windows) キー


「スタート」メニューを表示します。

15 **【Alt】** キー

他のキーと組み合わせて使います。

16 **【Space】** キー

空白を入力します (キーボード手前中央にある、何も書かれていない横長のキーです)。

17  (アプリケーション) キー

選択した項目のショートカットメニューを表示します。
マウスの右クリックと同じ役割をします。

18 **【Home】** キー

【Fn】 キーと一緒に押すと、カーソルを行の最初に移動します。
また、**【Ctrl】** キーと一緒に押すと、文章の最初に移動します。

19 **【Pg Up】** キー

【Fn】 キーと一緒に押すと、前の画面に切り替えます。

20 **【Pg Dn】** キー

【Fn】 キーと一緒に押すと、次の画面に切り替えます。

21 **【End】** キー

【Fn】 キーと一緒に押すと、カーソルを行の最後に移動します。
また、**【Ctrl】** キーと一緒に押すと、文章の最後に移動します。

■ テンキーモードについて

文字キーの一部を通常の状態と切り替えて、テンキー (数値入力を容易にするキー配列) として使えるようにするモードを「テンキーモード」といいます。テンキーモードの切り替えは、**【Num Lk】** キーで行い (状態表示 LED の Num Lock ランプが点灯)、キーボードの図の太線で囲まれたキーがテンキーとなります。これらのキーで入力できる文字は、各キーの前面に刻印されています。

POINT

- ▶ 別売のテンキーボードを接続している場合に **【Num Lk】** キーを押してテンキーモードにすると、テンキーボードのテンキーが有効となり、パソコン本体のキーボードのテンキー部は無効となります。
- ▶ BIOS セットアップの「キーボード/マウス設定」の「起動時の Numlock 設定」を「オン (Fn キー)」に設定すると、パソコン本体のキーボードのテンキー部が **【Fn】** キーと同時に押した場合のみテンキーモードで使えるようになります。

テンキーボード

■ USB テンキーボードについて

USB テンキーボードは、パソコン本体のテンキーモードとは独立してテンキーモードに切り替えることができます。

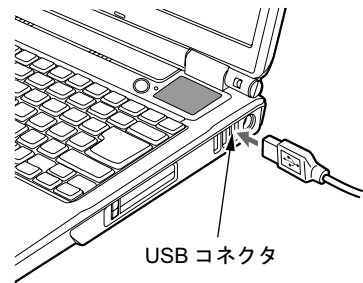
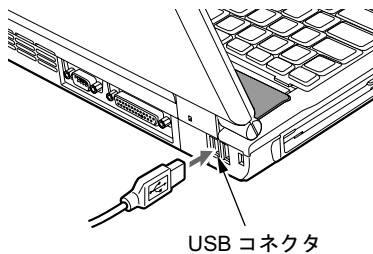
テンキーモードに切り替えるには、USB テンキーボードの【Num Lock】キーを押します。

POINT

- ▶ パソコンの電源を入れた時、またはパソコンに接続した時は、USB テンキーボードはテンキーモードになります。

□ 接続のしかた

USB テンキーボードは、USB コネクタに接続して使用します。



POINT

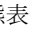
- ▶ 接続方法については、「マウスの接続のしかた」(→ P.31) をご覧ください。

5 バッテリーについて

バッテリーを充電する

1 AC アダプタを接続します。

AC アダプタを接続すると、充電が始まります。

状態表示 LED のバッテリー充電ランプ () が点灯し、内蔵バッテリーパックの充電状態が表示されます (→ P.38)。

2 バッテリー充電ランプが緑色点灯に変わったことを確認し、AC アダプタを取り外します。

POINT

- ▶ 充電時間については、「技術情報」－「仕様一覧」(→ P.166) をご覧ください。
- ▶ 本パソコンご購入時、または 1ヶ月以上充電していない場合は、バッテリーを充電してからお使いください。
- ▶ バッテリーの充電は、バッテリー充電ランプが緑色点灯するまで十分に時間をかけて行い、満充電状態にしてください。
- ▶ バッテリー残量が 90%以上残っている場合は、AC アダプタを取り付けても充電されません。89%以下で充電されます。
- ▶ 電源が切れている場合、充電が完了してしばらくすると状態表示 LED の全表示が消灯します。
- ▶ 周囲の温度が高すぎたり低すぎたりすると、バッテリーの充電能力は低下します。
- ▶ バッテリー運用直後の充電などでは、バッテリーの温度が上昇しているため、バッテリーの保護機能が働いて充電が行われない場合があります (バッテリー充電ランプがオレンジ点滅します)。しばらくして、バッテリーの温度が低下すると充電が開始されます。

■ バッテリーの充電状態 (バッテリー充電ランプ)

本パソコンに AC アダプタが接続されている場合、状態表示 LED のバッテリー充電ランプに、内蔵バッテリーパックの充電状態を表示します。

LED 表示	内蔵バッテリーパックの充電状態
緑色点灯	充電終了
オレンジ点灯	充電中
オレンジ点滅	充電停止中 (バッテリー温度アラーム時など ^注)

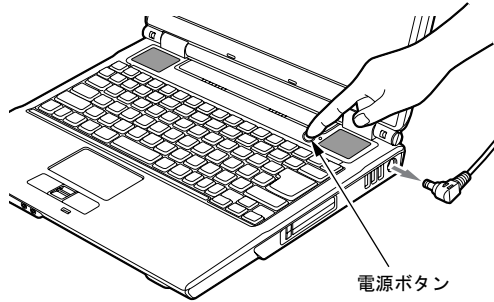
注：バッテリー温度アラームとは、内蔵バッテリーパックが熱を持って温度が高くなったり、冷やされて温度が低くなった場合に、バッテリーの保護機能が働いて充電を停止することです。

POINT

- ▶ バッテリー充電ランプが消灯している時は、AC アダプタが接続されていません。
- ▶ 内蔵バッテリーパックが取り付けられていない場合にも、バッテリー充電ランプが「緑色点灯」表示になります。

バッテリーで運用する

- 1 ACアダプタを取り外し、電源ボタンを押します。
電源ランプが点灯します。



POINT

- ▶ 周囲の温度が低いと、バッテリー稼働時間は短くなります。
- ▶ バッテリー稼働時間については、「技術情報」－「仕様一覧」(→ P.166)をご覧ください。
- ▶ バッテリーを長期間使用すると充電する能力が低下するため、バッテリー稼働時間が短くなります。稼働時間が極端に短くなってきたら、新しいバッテリーに交換してください(→ P.43)。
- ▶ バッテリーの温度が上昇すると、パソコンの動作が遅くなる場合があります。その場合には、ACアダプタを接続してください。

バッテリー残量を確認する

バッテリーの残量は、電源が入っているときや充電中に、状態表示 LED のバッテリー残量ランプで確認できます。

■ バッテリーの残量表示（バッテリー残量ランプ）

パソコンが動作状態のときは点灯し、スリープのときは点滅します。

緑色点灯／点滅 約 100%～約 50%のバッテリーレベルを示します。



オレンジ点灯／点滅 約 49%～約 13%のバッテリーレベルを示します。



赤色点灯／点滅 LOW バッテリー状態（約 12%以下のバッテリーレベル）を示します。
LOW バッテリー状態では、スピーカーが ON の場合は警告音が鳴ります。

POINT

- ▶ バッテリー残量ランプは、バッテリー（リチウムイオン電池）の特性上、使用環境（温度条件やバッテリーの充放電回数など）により、実際のバッテリー残量とは異なる表示をする場合があります。
- ▶ バッテリー残量が 90%以上残っている場合は、AC アダプタを取り付けても充電されません。89%以下で充電されます。
- ▶ バッテリー残量ランプは、動作状態またはバッテリー充電中に点灯します。スリープ状態で、AC アダプタが接続されていない場合には、点灯ではなく点滅になります。
- ▶ 電源ON時に早い間隔で赤色点滅する場合は、バッテリーが正しく充電できないことを示します。

■ バッテリー温度アラーム（バッテリー充電ランプ）

バッテリー充電ランプのオレンジ点滅は、内蔵バッテリーパックが熱を持って温度が高くなったり、冷やされて温度が低くなったときに、バッテリーの保護機能が働いて充電を停止していることを表しています。しばらくして内蔵バッテリーパックの温度が平常に戻ると、点灯になり充電を再開します。

■ バッテリーの異常表示（バッテリー残量ランプ）

バッテリー残量ランプが、早い間隔で赤色点滅する場合は、バッテリーが正しく充電できないことを示します。

POINT

- ▶ バッテリー残量ランプが早い間隔で赤色点滅している場合は、パソコン本体の電源を切ってからバッテリーの取り付けをやり直してください。それでも赤色点滅している場合はバッテリーが異常です。新しいバッテリーと交換してください。
内蔵バッテリーの交換については「ハードウェア」－「内蔵バッテリーパックを交換する」（→ P.43）をご覧ください。

■ LOW バッテリー状態

バッテリーが LOW バッテリー状態になると、状態表示 LED のバッテリー残量ランプが赤色点灯／点滅します。すみやかに AC アダプタを接続して、バッテリーを充電してください。

POINT

- ▶ Windows の省電力機能で警告音が鳴るように設定できます。詳しくは、「機能」－「省電力の設定」(→ P.107) をご覧ください。
ただし、スピーカーを OFF にしていると、警告音が聞こえません。【Fn】+【F3】キーを押して、スピーカーの ON と OFF を切り替えてください。
- ▶ Windows の起動前 (BIOS セットアップなど) では、警告音が鳴るように設定できません。
- ▶ LOW バッテリー状態のまま使用し続けると、作成中または保存中のデータが失われることがあります。すみやかに AC アダプタを接続してください。また、AC アダプタがない場合は、作成中のデータを保存し、動作中のソフトウェアを終了後、本パソコンの電源を切ってください。
- ▶ ハードディスクへの読み書きは大量の電力を使います。LOW バッテリー状態で、ハードディスクへデータを保存する場合は、AC アダプタを接続してください。
- ▶ LOW バッテリー状態のまま放置すると、自動的にスリープします。ただし、ハードディスクなどデータの読み書きをしている場合は、その処理が終了するまでスリープしません。
- ▶ 本パソコンは、バッテリー残量が約 7% になったら、自動的に休止状態になるように設定されています。

取り扱い上の注意

⚠ 警告



- バッテリーの交換などで、バッテリーパックの取り付け／取り外しを行うときは、落としたり、強い衝撃を与えないでください。また、落としたり、強い衝撃を与えたバッテリーパックは使用しないでください。
感電や火災、バッテリーパックの破裂の原因となります。

● 分解しないでください

バッテリーを分解して内部に触れると、感電・火災の原因となります。

● 放電について

- ・ バッテリーは、充電後にお使いにならなくても、少しずつ自然放電していくので、使う直前に充電することをお勧めします。
- ・ 長期間（約1ヶ月以上）本パソコンをお使いにならない場合は、バッテリーを取り外して涼しい場所に保管してください。パソコン本体に取り付けたまま長期間放置すると過放電となり、バッテリーの寿命が短くなります。

● 寿命について

- ・ パソコン本体を長期間使用しない場合でも、バッテリーは消耗し劣化します。月に一度はパソコン本体をバッテリーで運用し、バッテリーの状態を確認してください。
- ・ 高温環境に放置した場合、バッテリーの消耗、劣化が進みます。
- ・ バッテリーは消耗品なので、長期間使用すると充電能力が低下します。その場合は新しいバッテリーと交換してください。
- ・ バッテリーの稼働時間が極端に短くなってきたらバッテリーの寿命です。
- ・ 寿命になったバッテリーは、パソコン本体から取り外してください。取り付けたまま放置すると、感電や火災の原因となります。

● 廃棄・リサイクルについて

バッテリーを廃棄する場合は、ショート（短絡）防止のために、バッテリーパックのコネクタに絶縁テープを貼るなどの処置をしてください。なお、取り外したバッテリーパックは乾電池などの電池と混ぜないようにしてください。

また、バッテリーパック（リチウムイオン電池）は、貴重な資源です。廃棄する場合は、リサイクルにご協力をお願いします。

バッテリーパックのリサイクルについては、『取扱説明書』をご覧ください。

● バッテリー稼働時間について

- ・ バッテリー稼働時間を長くするには、省電力機能を利用します。詳しくは、「機能」－「省電力」（→ P.105）をご覧ください。
- ・ バッテリー稼働時間は環境温度に影響され、低温時はバッテリー稼働時間が短くなる場合があります。

● 次のような場合は AC アダプタを使用してください

- ・ ハードディスクや CDなどを頻繁に使用するとき
- ・ LANを頻繁に使用するとき
- ・ 本パソコンをご購入時の状態に戻すとき
- ・ PCカードや ExpressCard、USB 機器を2つ以上同時に取り付けるとき

● 次のような場合はバッテリー残量に注意して使用してください

- ・ BIOS セットアップを操作するとき

内蔵バッテリーパックを交換する

内蔵バッテリーパックの交換は、プログラムやデータをハードディスクなどに保存してから行います。

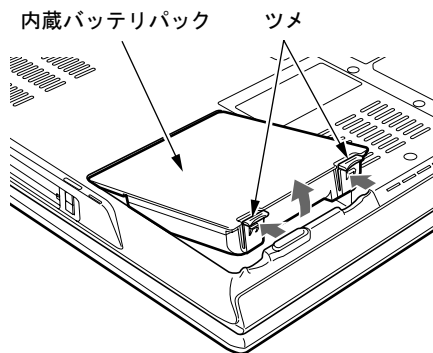


- バッテリーパックの交換を行う場合は、必ずパソコン本体の電源を切り、ACアダプタを取り外してください。また、パソコン本体やバッテリーパックのコネクタに触れないでください。感電や故障の原因となります。

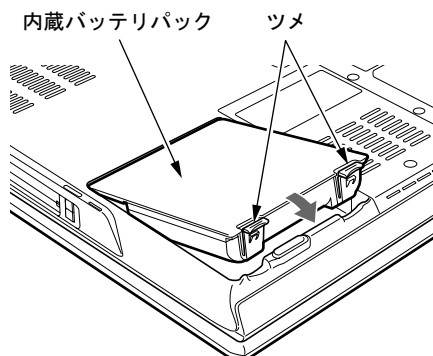
POINT

- ▶ 新しい内蔵バッテリーパックは、次の製品をお買い求めください。
商品名：Li-ion バッテリーパック FM-52A
商品番号：0644430
内蔵バッテリーパックは、富士通サプライ品です。お問い合わせ先については、『取扱説明書』をご覧ください。

- 1 パソコン本体の電源を切り、ACアダプタを取り外します（→『取扱説明書』）。
- 2 液晶ディスプレイを閉じ、パソコン本体を裏返します。
- 3 内蔵バッテリーパックを取り外します。
バッテリーのツメ（2ヶ所）を押しながら、内蔵バッテリーパックを取り外します。



- 4 新しい内蔵バッテリーパックを取り付けます。
新しい内蔵バッテリーパックを斜め上から差し込み、パソコン本体の突起と内蔵バッテリーパックのスリットをあわせ、カチッと音がするまでしっかりとはめこみます。



重要

- ▶ 取り外した内蔵バッテリーパックは、ショート（短絡）防止のために、内蔵バッテリーパックのコネクタに絶縁テープを貼るなどの処置をしてください。なお、取り外した内蔵バッテリーパックは乾電池などの電池と混ぜないようにしてください。また、内蔵バッテリーパック（リチウムイオン電池）は、貴重な資源です。廃棄する場合は、リサイクルにご協力をお願いします。
リサイクルについては、『取扱説明書』をご覧ください。

6 CD / DVD について

重要

- ▶ ここでは、CD-ROMや音楽CDおよびCD-R/RWディスクをまとめてCD、DVD-ROMやDVD-VideoなどをまとめてDVDと呼んでいます。また、CDやDVDをまとめてディスクと呼びます。
- ▶ 「WinDVD」、「Easy Media Creator」については「ソフトウェア」－「ソフトウェア一覧」(→P.126)をご覧ください。

取り扱い上の注意

■ ディスクご使用時の注意事項

- ディスクは両面ともラベルを貼ったり、ボールペンや鉛筆などで字を書いたりしないでください。
- データ面をさわったり、傷をつけたりしないでください。
- 曲げたり、重いものを載せたりしないでください。
- 汚れたり、水滴がついたりしたときは、少し湿らせた布で中央から外側に向かって拭いた後、乾いた布で拭き取ってください。
- コーヒーなどの液体がかからないようにしてください。
- 高温や低温の場所に保管しないでください。
- 湿気やほこりの多い場所に保管しないでください。
- パソコン本体のハードディスク／CDアクセスランプが点灯中は、振動や衝撃を与えないでください。
- CD自動挿入機能(オートラン)が有効に設定されていると、正しく書き込みができないライティングソフトウェアがあります。ソフトウェアの指示に従ってCD自動挿入機能を設定してください。
- ディスクに書き込み中は、パソコン本体の電源を切ったり、再起動したり、CD/DVD取り出しボタンを押したりしないでください。また、【Ctrl】+【Alt】+【Delete】キーを押す操作もしないでください。
- 書き込み中にディスクのディスク面に傷を検出した場合、書き込みを中断することがあります。
- ディスクへの書き込みを行うときは、自動的にスリープまたは休止状態にならないように、省電力の設定を変更してください。
- ディスクへの書き込みには、多くの電力を使用します。パソコン本体にACアダプタを取り付けてお使いください。
- ディスクへの書き込み中は、他のソフトウェアを起動しないでください。他のソフトウェアを起動している場合は、そのソフトウェアを終了させてください。

■ DVD-Video ご使用時の注意事項

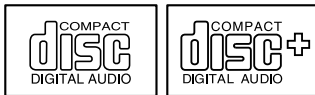
- 次の DVD-Video がお使いになれます。
 - ・ DVD-Video に記録されているリージョン（地域）コードに「2」が含まれているか、「ALL」と書かれているディスク
- ディスクの種類によっては、専用の再生ソフトが添付されている場合があります。ディスクに添付の再生ソフトをインストールした場合、「WinDVD」での再生は保証いたしません。また、ディスクに添付されている再生ソフトについても、弊社では保証いたしません。
- リージョン（地域）コードについて
 - ・ リージョン（地域）コードの変更は4回までです。
リージョン（地域）コードを4回変更すると、最後に設定したリージョン（地域）コードに固定され、その他のリージョン（地域）コードの DVD-Video は再生できなくなります。固定されたリージョン（地域）コードを変更する方法はありませんのでご注意ください。
 - ・ 前回再生した DVD-Video と、リージョン（地域）コードが異なる DVD-Video を再生しようとする、リージョン（地域）コード変更を確認するメッセージ画面が表示されます。このメッセージ画面で「OK」をクリックすると、リージョン（地域）コードの設定が変更されます。
 - ・ ご購入時のリージョン（地域）コードは「2」です。
- DVD のディスクの種類によっては、著作権保護のため、コピープロテクトがかかっている場合があります。「WinDVD」では、著作権保護として、デスクランブル機能および相互認証（Authentication）機能が用意されています。著作権保護のされたデータなどをコピーし、再生しても、相互認証エラー（Authentication Error）となり、再生できません（This DVD can't be played in this Region. と表示されます）。

■ DVD ディスク再生時の注意事項

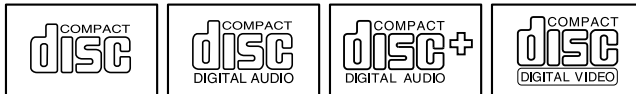
- 再生する DVD-Video によっては、コマ落ちをする場合があります。
- 「WinDVD」の設定を変更した直後は、DVD-Video の再生が不安定になる場合があります。
- キャプション表示とサブタイトル表示を、同時に表示することはできません。
- MPEG1 のデータによっては再生できないものがあります。
- 市販されているウイルス対策ソフトと「WinDVD」を同時に起動することはできません。自動検索の機能を持つウイルス対策ソフトに関しては、「WinDVD」を起動する前に、一時的に起動しないようにしてください。なお、本パソコンに添付のアンチウイルスソフトは問題ありません。
- DVD-Video の再生中に他のソフトウェアを起動すると、コマ落ち／音飛びする場合があります。コマ落ち／音飛びを防ぐために、起動しているソフトウェアはすべて終了してください。
なお、定期的に自動起動して、ウイルスチェック、ディスクメンテナンス、データベース更新およびデータ送受信処理などを行うソフトウェアについても、その頻度により音や映像の再生に影響が出ますので、必要に応じて終了してください。
- DVD ディスクおよびビデオCDによっては、再生される映像データが表示エリア全体に表示されないものがあります。この場合は、表示の一部が黒くなります。
- マウスカーソルのデザインによっては、DVD 再生画面の上に移動したときにマウスカーソルが点滅することがあります。このような時は、「マウスのプロパティ」ウィンドウの「ポインタ」タブで、「デザイン」の設定を「なし」に変更してください。
- 縦横比が16:9で録画されている DVD-Video をフルスクリーン表示をさせた場合、ズーム機能が使用できないことがあります。

■ ドライブの注意事項

- 本パソコンは、円形のディスクのみお使いになれます。円形以外の異形ディスクは、お使いにならないでください。故障の原因となることがあります。異形ディスクをお使いになり故障した場合は、保証の対象外となります。
- 「ディスク使用時の注意事項」が守られていないディスク、ゆがんだディスク、割れたディスク、ヒビの入ったディスクはお使いにならないでください。故障の原因となることがあります。これらのディスクをお使いになり故障した場合は、保証の対象外となります。
- DVD 規格では媒体の厚さを 1.14mm ~ 1.5mm と規定しています。
記録面が薄い媒体など、一部でもこの範囲外の厚さになっている媒体をお使いになると故障する場合があります。
規格外の DVD 媒体をお使いになり故障した場合は保証の対象外となります。
- 市販のクリーニングディスクやレンズクリーナーを使うと、逆にゴミを集めてしまい、CD/DVD ドライブのレンズが汚れてしまう場合があります。故障の原因になりますので絶対に使わないでください。
うまく読み取れない場合には、ディスクの指紋、ほこりなどの汚れを拭き取ることで改善されることがあります。拭き取り方法はディスクの種類により異なります。詳しくは、ディスクの説明書またはレーベルなどをご覧ください。
- コピーコントロールCDは、現状の音楽CDの規格に準拠していない特殊なディスクのため、本パソコンでの再生および動作保証はできません。コピーコントロール CD のご使用中に不具合が生じた場合は、各コピーコントロール CD の発売元にお問い合わせください。
なお、正式な音楽 CD 規格に準拠した CD には、次のようなロゴが表示されています。



- 本パソコンでは、次図のマークがついた CD をお使いになれます。マークのない CD はお使いにならないでください。故障の原因となることがあります。
また、マークの種類によっては、ソフトウェアが必要になる場合があります。



POINT

- ▶ 次の点にご注意ください。
 - ・ 不正コピー防止の仕様に準拠していない DVD ディスクやビデオ CD は、正常に再生できない場合があります。
 - ・ 本パソコンでは DVD-Audio など「使用できるディスク」(→ P.48)に記載されていないディスクの再生および動作保証はできません。
- ▶ 「WinDVD」では DVD-Video および DVD-VR/+VR フォーマットのデータのみ再生できます。その他の形式でフォーマットされたデータの再生および動作保証はできません。

使用できるディスク

本パソコンには、DVD-ROM&CD-R/RW ドライブが搭載されております。DVD-ROM&CD-R/RW ドライブでは次のディスクが使用できます。

		読み込み	書き込み	書き換え
CD-ROM		○	×	×
音楽 CD	 	○	×	×
ビデオ CD		○	×	×
CD-R		○	○注1	×
CD-RW	 	○	○注1注2	○注1注2
DVD-ROM		○	×	×
DVD-Video		○	×	×
DVD-R (for Authoring) (3.95GB / 4.7GB)		○	×	×
DVD-R (for General) (4.7GB)		○	×	×
DVD-R DL (8.5GB)		×	×	×
DVD-RW		×	×	×
DVD+R (4.7GB)		×	×	×
DVD+R DL (8.5GB)		×	×	×
DVD+RW (4.7GB)		×	×	×

		読み込み	書き込み	書き換え
DVD-RAM (4.7GB / 9.4GB)		×	×	×
DVD-RAM2 ^{注3}		×	×	×

注1 : CD-R や CD-RW へのデータの追記は「Easy Media Creator」で行います。なお、データの追記を行うためには、「Easy Media Creator」を使って CD/DVD にデータの書き込みを行う際に、CD/DVD を追記可能な状態しておく必要があります。

詳しくは、「Easy Media Creator」のヘルプをご覧ください。

注2 : CD-RW に書き込んだデータを削除するには、ディスクに書き込まれているデータをすべて消去する必要があります。

注3 : DVD-RAM2 は、5 倍速までの従来規格の DVD-RAM と異なり、6、8、12、16 倍速に対応した DVD-RAM です。

2

推奨ディスク

本パソコンの CD/DVD ドライブで書き込み、書き換えを行う場合は、次のディスクをお使いになることをお勧めします。なお、使用できるディスクは、選択されたドライブによって異なります。

ディスク	メーカー	メーカー型名
CD-R	太陽誘電	CDR-74WPY、CDR-80WTY
CD-RW	富士通サプライ品	CD-RW74/0241410
	三菱化学メディア	SW74QU1、SW74EU1、SW80QU1、SW80EU1

富士通サプライ品は、富士通コワーコ株式会社の取り扱い品です。お問い合わせ先については、『取扱説明書』をご覧ください。

上記以外の記録型ディスクをお使いの場合は、書き込み、書き換え速度の低下や正常に書き込み、書き換えができない場合があります。

POINT

- ▶ 本パソコンで作成した CD-R/RW は、お使いになる CD プレーヤーによっては再生できない場合があります。

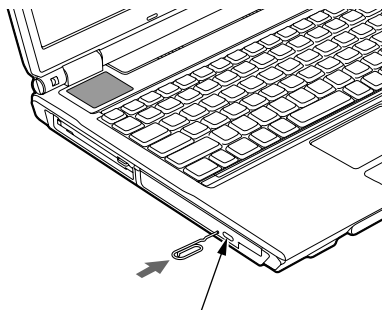
ディスクをセットする／取り出す

重要

- ▶ ディスクに頻繁にアクセスする場合などは、AC アダプタを取り付けることをお勧めします。バッテリーのみで運用すると、バッテリーの寿命が短くなる場合があります。
- ▶ ディスクをセットする場合は、トレー中央の突起にディスクの穴を合わせ、パチンと音がするようにしっかりとはめ込んでください。きちんとはめ込まないと、ディスクがドライブ内部で外れて、トレーやドライブ内部、およびディスクを破損する原因となることがあります。
- ▶ セットすると自動で始まるディスクを使用しているときにパソコン本体をスリープさせると、レジューム時にディスクが二重に起動してしまい、誤作動の原因となります。二重に起動してしまった場合は、ディスクのソフトウェアを一度すべて終了し、ディスクをセットし直してください。
- ▶ ディスクはデータの読み出しなどのとき、高速で回転するため、使用時に振動や風切音することがあります。これは故障ではありません。

POINT

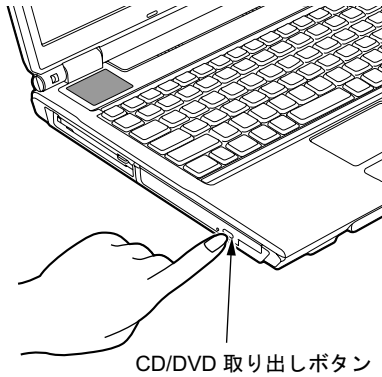
- ▶ 本パソコンの CD/DVD ドライブは、電子ロックのため、パソコン本体が動作状態の場合のみディスクのセット／取り出しが可能です。
- ▶ シールを貼ったディスクなど、重心の偏った媒体を使用すると、ドライブに振動が発生し、十分な性能が出ない場合があります。
- ▶ トレーを最後まで押し込めない場合は、カシャッという音がするまでトレーを引き出し、再度押し込んでください。
- ▶ パソコン本体の電源が切れた状態では、トレーが閉まらないことがあります。この場合は、再度電源を入れて、トレーを閉めてください。
- ▶ 何らかの原因で、CD/DVD 取り出しボタンを押してもトレーが出ない場合は、「コンピュータ」アイコンをダブルクリックし、「コンピュータ」ウィンドウの「CD/DVD ドライブ」を右クリックして「取り出し」をクリックしてください。それでも出ない場合は、CD/DVD 取り出しボタンの横の穴にクリップの先などを差し込んで、トレーを引き出してください。



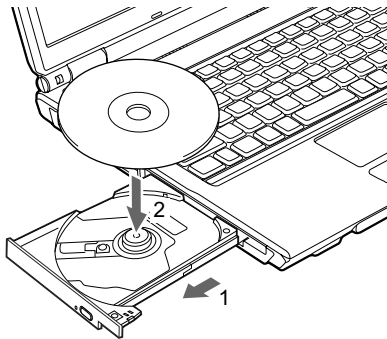
CD/DVD 取り出しボタン

■ セットする

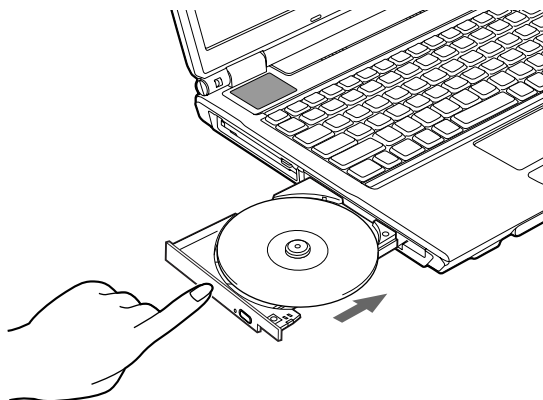
- 1** CD/DVD 取り出しボタンを押します。
トレイが少し飛び出します。



- 2** トレーを静かに引き出し (1)、ディスクをセットします (2)。
ディスクのレーベル面を上にして、トレイ中央の突起にディスクの穴を合わせ、パチンと音がするまでしっかりとめ込んでください。きちんとはめ込まないと、再生できなかつたり、ディスクが取り出せなくなったりすることがあります。



- 3** トレーを静かに押し込みます。



POINT

- ▶ ディスクをセットしてから使用可能となるまでしばらく時間がかかります。また、マルチセッションディスクの場合、通常のディスクをお使いになるときと比べ、セットしてから使用可能となるまで、多少時間がかかることがあります。

■ 取り出す

- 1** ディスクを利用しているソフトウェアを終了し、CD/DVD 取り出しボタンを押します。
トレイが少し飛び出します。
- 2** トレーを手で支えながらディスクを取り出します。
トレイ中央の突起を押さえながら、ディスクがパソコン本体にぶつからないように、ディスクのふちを持ち上げてください。
- 3** トレーを静かに押し込みます。

7 フロッピーディスクについて

取り扱い上の注意

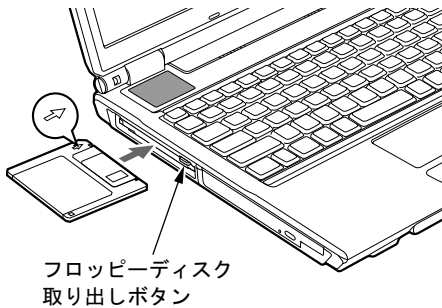
■ ディスク使用時の注意事項

- コーヒーなどの液体がかからないようにしてください。
- シャッターを開いて中のディスクにさわらないでください。
- 曲げたり、重いものを載せたりしないでください。
- 磁石などの磁気を帯びたものを近づけないでください。
- 固い床などに落とさないでください。
- 高温や低温の場所に保管しないでください。
- 湿気やほこりの多い場所に保管しないでください。
- ラベルを何枚も重ねて貼らないでください（ドライブにつまる原因になります）。
- 結露させたり、濡らしたりしないでください。
- 本パソコンにフロッピーディスクをセットしたまま持ち運ばないでください。

フロッピーディスクをセットする／取り出す

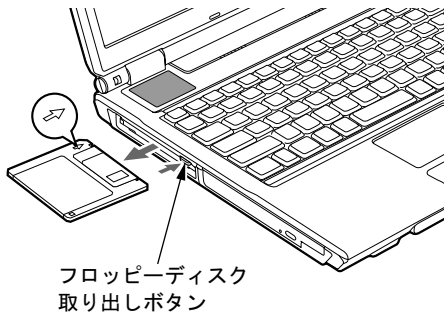
■ セットする

矢印のある面を上向きにして、フロッピーディスク取り出しボタンが飛び出すまで差し込みます。



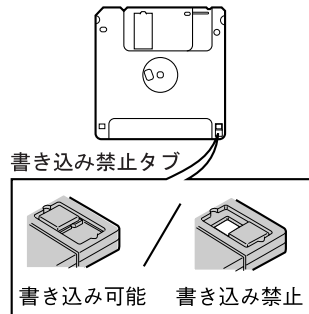
■ 取り出す

状態表示LEDのフロッピーディスクアクセスランプが消えていることを確認して、フロッピーディスク取り出しボタンを押します。



POINT

- ▶ DOS/V フォーマット済みのフロッピーディスクを使用してください。その他のフロッピーディスクを使用すると、動作が保証されません。使用できるフロッピーディスクについては、「技術情報」－「本体仕様」(→ P.166)をご覧ください。
- ▶ 状態表示LEDのフロッピーディスクアクセスランプが点灯中にフロッピーディスクを取り出すと、ディスク内のデータが壊れるおそれがあります。
- ▶ フロッピーディスクに保存してある情報を消したくないときや、追加して書き込みたくないときは、フロッピーディスクの書き込み禁止タブをスライドさせ、穴があいた状態(書き込み禁止の状態)にします。再び情報を書き込みたいときは、書き込み禁止タブをスライドさせ、穴が閉じた状態にします。



8 メモリについて

メモリを取り付ける／取り外す

警告



- メモリの取り付け／取り外しを行う場合は、必ずパソコン本体の電源を切り、AC アダプタや周辺機器を取り外してください。スリープや休止状態では、取り付け／取り外しを行わないでください。

感電の原因となります。また、データが消失したり、パソコン本体やメモリが故障する原因となることがあります。



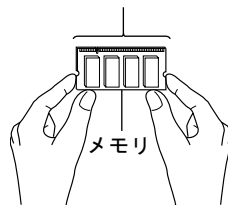
- 取り外したカバー、キャップ、ネジ、電池などの部品は、小さなお子様の手の届かないところに置いてください。

誤って飲み込むと窒息の原因となります。万一、飲み込んだ場合は、すぐに医師に相談してください。

重要

- ▶ 本パソコンのネジを取り外すときは、ネジに合ったプラスのドライバー 1 番をお使いください。他のドライバーを使うと、ネジの頭をつぶすおそれがあります。
- ▶ 取り付けるメモリは、本パソコンでサポートしているメモリをご使用ください。FMVNM25H4 (256MB)、FMVNM51H4 (512MB)、FMVNM1GH4 (1GB) がお使いになれます。
- ▶ メモリは次図のように両手でふちを持ってください。金色の線が入っている部分（端子）には、絶対に手を触れないでください。指の油分などが付着すると、接触不良の原因となることがあります。

この部分には手を触れないでください



POINT

- ▶ 取り外したネジなどをパソコン本体内部に落とさないでください。故障の原因となることがあります。
- ▶ 操作に必要な箇所以外には手を触れないでください。故障の原因となることがあります。
- ▶ メモリは何度も抜き差ししないでください。故障の原因となることがあります。
- ▶ メモリの表面の端子や IC 部分に触れて押さないでください。また、メモリに強い力をかけないようにしてください。
- ▶ メモリがうまく取り付けられないときは、無理にメモリを取り付けず、いったんメモリを抜いてから再度メモリを取り付け直してください。
- ▶ メモリを取り付け、メモリの容量を確認するには、BIOS セットアップの「情報」メニューの「メモリスロット」の項目を見ます (→ P.152)。「512MB DDR2 SDRAM」などに取り付けたメモリの容量が表示されます。取り付けが正しいにもかかわらず本パソコンが起動しない場合は、メモリが故障または不良です。「富士通ハードウェア修理相談センター」、またはご購入元にご連絡ください。
- ▶ ビデオメモリは 32MB に設定されています。
ビデオメモリの容量の設定は、BIOS セットアップの「詳細」メニューにある「UMA ビデオメモリサイズ」で変更できます (→ P.148)。なお、最大容量に変更できるのは、メインメモリが 1GB 以上の場合です。
また、お使いのシステム構成によっては、さらに 1MB 少なく表示される場合があります。
- ▶ メモリを増やすときは、あらかじめ取り付けられているメモリを取り外して交換する場合があります。

■ メモリを取り付ける**重要**

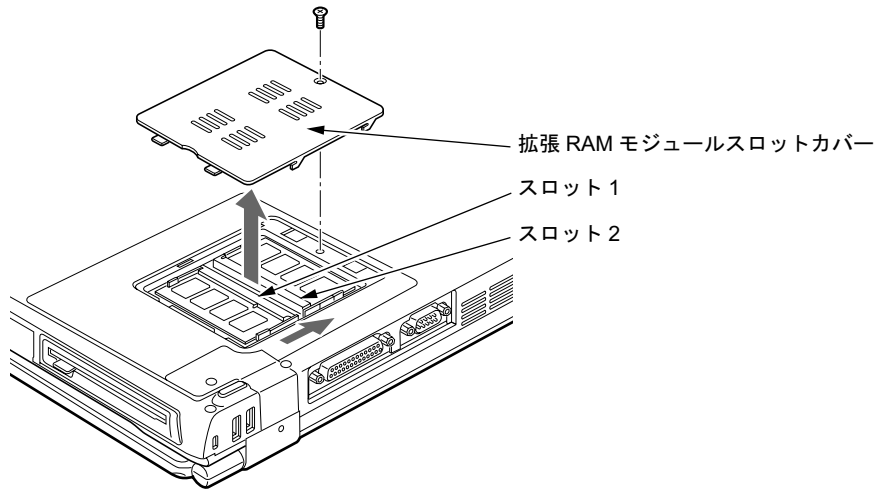
- ▶ メモリは、静電気に対して非常に弱い部品で構成されており、人体にたまった静電気により破壊される場合があります。メモリを取り扱う前に、一度金属質のものに手を触れて、静電気を放電してください。

1 内蔵バッテリーパックを取り外します。

取り外す手順については、「内蔵バッテリーパックを交換する」(→ P.43) の手順 1～3 をご覧ください。

2 拡張 RAM モジュールスロットカバーを取り外します。

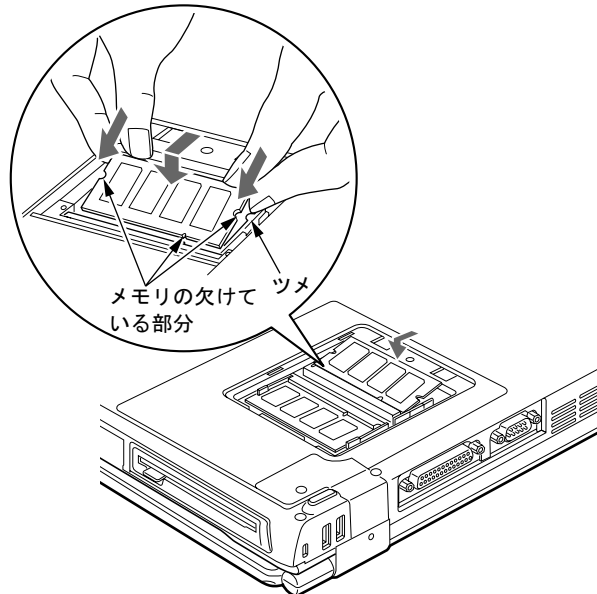
パソコン本体下面（→P.19）のネジを外し、拡張 RAM モジュールスロットカバーをネジ穴の方向にスライドさせ、取り外します。



3 メモリを取り付けます。

両手でメモリのふちを持って、メモリの欠けている部分と、コネクタの突起を合わせ、斜め上からしっかり差し込み、パチンと音がするまで下に倒します。

メモリを押さえている両側のツメが、きちんとはまったことを確認してください。

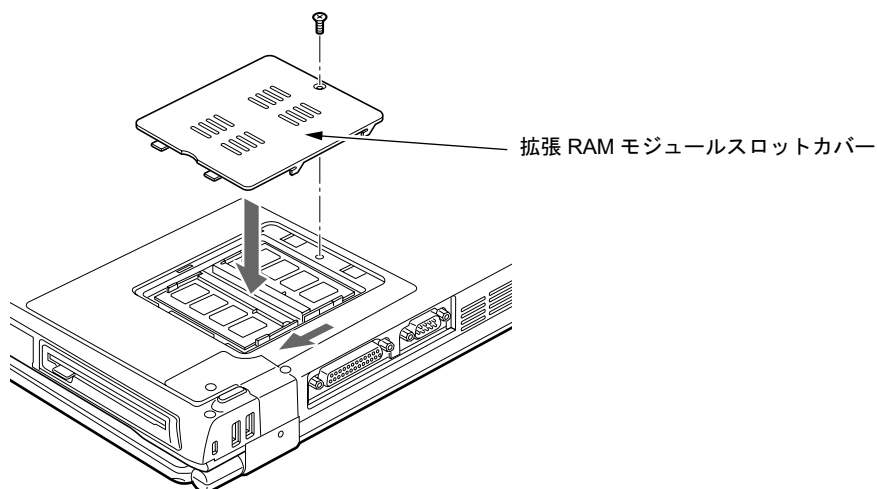


重要

- ▶ メモリの取り付けを行う場合は、端子や IC などに触れないようメモリのふちを持ってください。
- ▶ メモリの表面の端子や IC 部分に触れて押さないでください。また、メモリに強い力をかけないようにしてください。
- ▶ メモリがうまく取り付けられないときは、無理にメモリを取り付けず、いったんメモリを抜いてから再度メモリを取り付け直してください。無理にメモリを取り付けようとすると、メモリやコネクタが破損する原因となります。

4 拡張 RAM モジュールスロットカバーを取り付け、ネジで固定します。

手順 2 で外した拡張 RAM モジュールスロットカバーを取り付けます。拡張 RAM モジュールスロットカバーを矢印の方向にスライドさせてください。



5 内蔵バッテリーパックを取り付けます。

取り付ける手順については、「内蔵バッテリーパックを交換する」(→ P.43) の手順 4 をご覧ください。

重要

- ▶ メモリが正しく取り付けられていないと、電源を入れたときに「拡張メモリエラー」というメッセージや英語のメッセージが表示されたり、画面に何も表示されないことがあります。その場合は電源ボタンを 4 秒以上押して本パソコンの電源を切り、メモリを取り付け直してください。

■ メモリを取り外す

重要

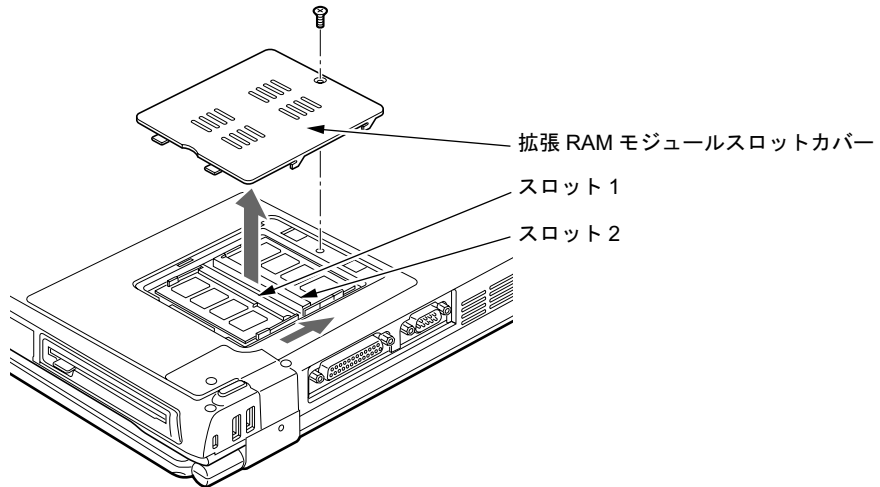
- ▶ メモリは、静電気に対して非常に弱い部品で構成されており、人体にたまった静電気により破壊される場合があります。メモリを取り扱う前に、一度金属質のものに手を触れて、静電気を放電してください。

1 内蔵バッテリーパックを取り外します。

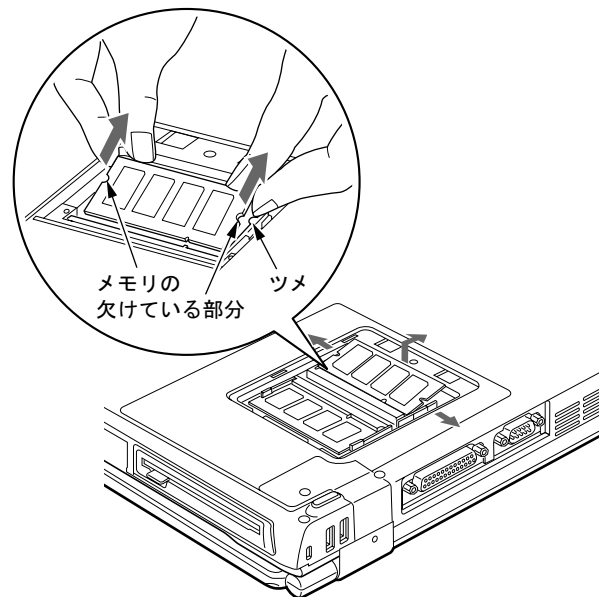
取り外す手順については、「内蔵バッテリーパックを交換する」(→ P.43)の手順1～3をご覧ください。

2 拡張 RAM モジュールスロットカバーを取り外します。

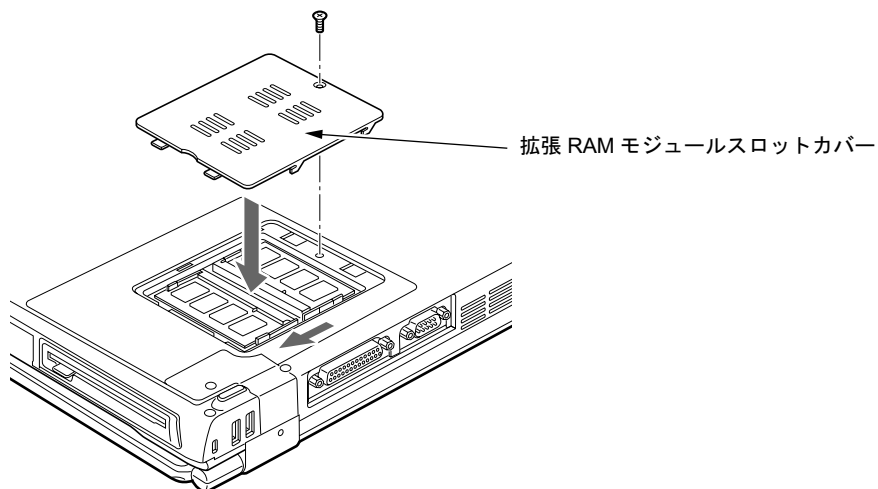
パソコン本体下面(→ P.19)のネジを外し、拡張 RAM モジュールスロットカバーを矢印の方向にスライドさせ、取り外します。

**3** メモリを取り外します。

メモリを押さえている両側のツメを左右に開き、スロットから取り外します。



- 4** 拡張 RAM モジュールスロットカバーを取り付け、ネジで固定します。
手順 2 で外した拡張 RAM モジュールスロットカバーを取り付けます。拡張 RAM モジュールスロットカバーを矢印の方向にスライドさせてください。



- 5** 内蔵バッテリーパックを取り付けます。
取り付ける手順については、「内蔵バッテリーパックを交換する」(→ P.43) の手順 4 をご覧ください。

POINT

- ▶ メモリを交換する場合は、手順 3 の後メモリを取り付けてください。
メモリを取り付ける手順については、「メモリを取り付ける」(→ P.56) の手順 3 をご覧ください。

9 PC カードについて

取り扱い上の注意

故障を防ぐため、PC カードをお使いになるときは、次の点に注意してください。

- 温度の高い場所や直射日光のあたる場所には置かないでください。
- 強い衝撃を与えないでください。
- 重い物を載せないでください。
- コーヒーなどの液体がかからないように注意してください。
- 保管する場合は、必ずケースに入れてください。

POINT

- ▶ ExpressCard と同時には使用できないものがあります。お使いになる PC カードのマニュアルで確認してください。
- ▶ 本パソコンでは LAN カードが使えない場合があります。
- ▶ 本パソコンでは、3.3V または 5V を使用する PC カードのみサポートしています。12V を使用する PC カードはサポートしていません。

PC カードをセットする

⚠ 注意



- PC カードをセットまたは取り出すときは、PC カードスロットに指を入れないでください。けがの原因となることがあります。

👉 重要

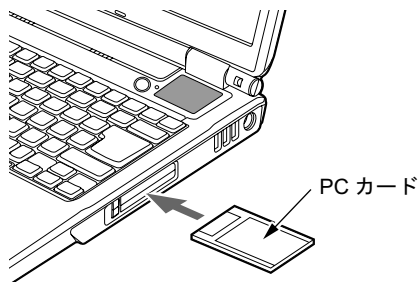
- ▶ PC カードは、静電気に対して非常に弱い部品で構成されており、人体にたまった静電気により破壊される場合があります。PC カードを取り扱う前に、一度金属質のものに手を触れて、静電気を放電してください。

🔍 POINT

- ▶ PC カードによっては、セットするときに電源を切る必要のあるものがあります。お使いになる PC カードのマニュアルで確認してください。
- ▶ PC カードによっては、ドライバのインストールが必要なものがあります。お使いになる PC カードのマニュアルをご覧ください。必要に応じてドライバをインストールしてください。
- ▶ ExpressCard や PC カード、USB 機器を 2 つ以上同時に取り付ける場合には、AC アダプタでお使いください。バッテリーでお使いになると、バッテリーが劣化します。

1 パソコン本体右側面の PC カードスロットに、PC カードをセットします。

PC カードの製品名を上にして PC カードスロットに差し込みます。



👉 重要

- ▶ PC カードスロットは下段になります。上段に PC カードをセットしないでください。上段にセットすると、破損の原因になったり、PC カードが取り出せなくなったりすることがあります。
- ▶ PC カード取り出しボタンが飛び出している場合は、必ず押し込んでください。PC カード取り出しボタンが飛び出した状態で PC カードをセットすると、ボタンが中に入らなくなります。また、ボタンが破損する原因となります。
- ▶ うまくセットできない場合は、一度 PC カードを取り出し、上下が反対になっていないか、差し込む方向が間違っていないかを再度確認してください。また、お使いになる PC カードのマニュアルもご覧ください。
- ▶ コードやケーブルを接続して使う PC カードをお使いの場合、PC カードとコードやケーブルを接続しているコネクタ部分に物をのせたり、ぶつかけたりしないでください。破損の原因となります。
- ▶ PC カードの種類によっては、PC カードスロットから PC カードが飛び出した状態でセットされるものがあります。PC カードの飛び出した部分をぶつかけたりしないでください。破損の原因となります。

 **POINT**

- ▶ PC カードによっては、「ハードウェアの安全な取り外し」アイコンが表示されないものもあります。アイコンが表示されない場合には、PC カードのマニュアルをご覧ください。

PC カードを取り出す

注意



- PC カードの使用終了直後は、PC カードが高温になっていることがあります。PC カードを取り出すときは、手順 3 の後、しばらく待ってから取り出してください。火傷の原因となることがあります。



- PC カードをセットまたは取り出すときは、PC カードスロットに指などを入れしないでください。けがの原因となることがあります。

重要

- ▶ PC カードは、静電気に対して非常に弱い部品で構成されており、人体にたまった静電気により破壊される場合があります。PC カードを取り扱う前に、一度金属質のものに手を触れて、静電気を放電してください。

POINT

- ▶ コードやケーブルを接続して使う PC カードを取り出す場合、PC カードのコードやケーブルを引っ張らないでください。破損の原因となります。
- ▶ PC カードを取り出す場合は、次の手順で取り出してください。手順どおり行わないと、故障の原因となります。
- ▶ PC カードによっては、取り出すときに電源を切る必要のあるものがあります。PC カードのマニュアルで確認してください。

1 通知領域の「ハードウェアの安全な取り外し」アイコンをクリックします。

POINT

- ▶ 通知領域の「ハードウェアの安全な取り外し」アイコンをダブルクリックして表示される「ハードウェアの安全な取り外し」ウィンドウで、「停止」をクリックして PC カードを取り出さないでください。パソコン本体の動作が不安定になる場合があります。
- ▶ PC カードによっては、「ハードウェアの安全な取り外し」アイコンが表示されないものもあります。アイコンが表示されない場合には、PC カードのマニュアルをご覧ください。

2 「[PC カード] を安全に取り外します」をクリックします。

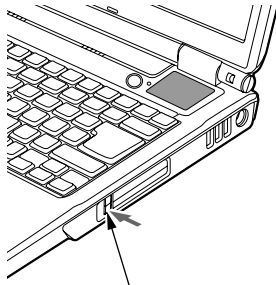
POINT

- ▶ 「[PC カード]」には、お使いの PC カードの名称が表示されます。
- ▶ 「[PC カード]の取り外し中にエラーが発生しました」ウィンドウが表示された場合は、「OK」をクリックし、PC カードにアクセスしていないことを確認した後、もう一度手順 1 からやり直してください。

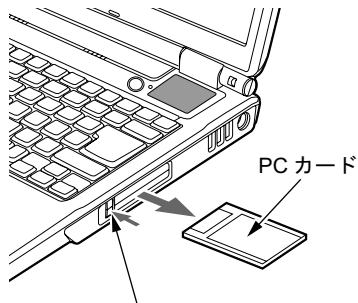
3 「ハードウェアの取り外し」というメッセージが表示されたことを確認します。

4 PC カード取り出しボタンを押します。

PC カード取り出しボタンを軽く 1 回押すと、ボタンが少し飛び出します。



PC カード取り出しボタン

5 飛び出した PC カード取り出しボタンを押し、PC カードを取り出します。

PC カード取り出しボタン

重要

- ▶ PC カード取り出しボタンが飛び出している場合は、必ず押し込んでください。PC カード取り出しボタンが飛び出した状態でお使いになると、ボタンが破損する原因となります。

10 ExpressCard について

取り扱い上の注意

故障を防ぐため、ExpressCard をお使いになるときは、次の点に注意してください。

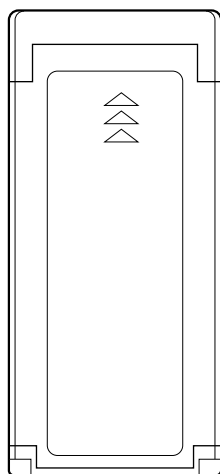
- 温度の高い場所や直射日光のあたる場所には置かないでください。
- 強い衝撃を与えないでください。
- 重い物を載せないでください。
- コーヒーなどの液体がかからないように注意してください。

POINT

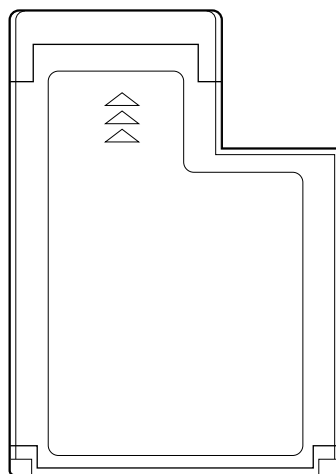
- ▶ PC カードと同時に使用できない場合があります。お使いになる PC カードや ExpressCard のマニュアルで確認してください。
- ▶ 本パソコンでは LAN カードが使えない場合があります。

使用できる ExpressCard

本パソコンでは、ExpressCard テクノロジーに対応した ExpressCard/34 および ExpressCard/54 を使用できます。ExpressCard/34 はカードの幅が 34mm、ExpressCard/54 はカードの幅が 54mm の ExpressCard です。



34mm
ExpressCard/34



54mm
ExpressCard/54

ExpressCard をセットする

⚠ 注意



- ExpressCard をセットまたは取り出すときは、ExpressCard スロットに指を入れしないでください。
けがの原因となることがあります。

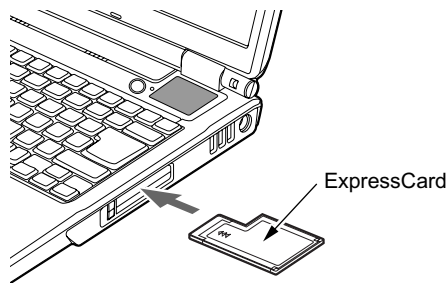
👉 重要

- ▶ ExpressCard は、静電気に対して非常に弱い部品で構成されており、人体にたまった静電気により破壊される場合があります。ExpressCard を取り扱う前に、一度金属質のものに手を触れて、静電気を放電してください。

🔍 POINT

- ▶ ExpressCard によっては、セットするときに電源を切る必要のあるものがあります。お使いになる ExpressCard のマニュアルで確認してください。
- ▶ ExpressCard によっては、ドライバのインストールが必要なものがあります。お使いになる ExpressCard のマニュアルをご覧ください、必要に応じてドライバをインストールしてください。
- ▶ ExpressCard や PC カード、USB 機器を 2 つ以上同時に取り付ける場合には、AC アダプタでお使いください。バッテリーでお使いになると、バッテリーが劣化します。

- 1 パソコン本体右側面の ExpressCard スロットに、ExpressCard をセットします。ExpressCard の製品名または差し込み方向を示す矢印のある面を上にして、ExpressCard スロットにしっかり差し込みます。



重要

- ▶ ExpressCard スロットは上段になります。下段に ExpressCard をセットしないでください。下段にセットすると、破損の原因になったり、ExpressCard が取り出せなくなったりすることがあります。
- ▶ ExpressCard/34 をお使いの場合は、ExpressCard の左端を ExpressCard スロットの左端にあわせて差し込んでください。また、差し込むときに ExpressCard を左右にゆらすと、破損する恐れがあります。ExpressCard はまっすぐ差し込んでください。
- ▶ ExpressCard 取り出しボタンが飛び出している場合は、必ず押し込んでください。ExpressCard 取り出しボタンが飛び出した状態で ExpressCard をセットすると、ボタンが中に入らなくなります。また、ボタンが破損する原因となります。
- ▶ うまくセットできない場合には一度 ExpressCard を取り出し、上下が反対になっていないか、差し込む方向が間違っていないかを再度確認してください。また、お使いになる ExpressCard のマニュアルもご覧ください。
- ▶ コードやケーブルを接続して使う ExpressCard をお使いの場合、ExpressCard とコードやケーブルを接続しているコネクタ部分に物をのせたり、ぶついたりしないでください。破損の原因となります。
- ▶ ExpressCard の種類によっては、ExpressCard スロットから ExpressCard が飛び出した状態でセットされるものがあります。ExpressCard の飛び出した部分をぶついたりしないでください。破損の原因となります。

POINT

- ▶ ExpressCard によっては、「ハードウェアの安全な取り外し」が表示されないものもあります。アイコンが表示されない場合には、ExpressCard のマニュアルをご覧ください。

ExpressCard を取り出す

⚠ 注意



- ExpressCard の使用終了直後は、ExpressCard が高温になっていることがあります。ExpressCard を取り出すときは、手順 3 の後、しばらく待ってから取り出してください。火傷の原因となることがあります。



- ExpressCard をセットまたは取り出すときは、ExpressCard スロットに指などを入れしないでください。けがの原因となることがあります。

👉 重要

- ▶ ExpressCard は、静電気に対して非常に弱い部品で構成されており、人体にたまった静電気により破壊される場合があります。ExpressCard を取り扱う前に、一度金属質のものに手を触れて、静電気を放電してください。

🔍 POINT

- ▶ コードやケーブルを接続して使う ExpressCard を取り出す場合、ExpressCard のコードやケーブルを引っ張らないでください。破損の原因となります。
- ▶ ExpressCard を取り出す場合は、次の手順で取り出してください。手順どおり行わないと、故障の原因となります。
- ▶ ExpressCard によっては、取り出すときに電源を切る必要のあるものがあります。ExpressCard のマニュアルで確認してください。

1 通知領域の「ハードウェアの安全な取り外し」アイコンをクリックします。

🔍 POINT

- ▶ 通知領域の「ハードウェアの安全な取り外し」アイコンをダブルクリックして表示される「ハードウェアの安全な取り外し」ウィンドウで、「停止」をクリックして ExpressCard を取り出さないでください。パソコン本体の動作が不安定になる場合があります。
- ▶ ExpressCard によっては、「ハードウェアの安全な取り外し」が表示されないものもあります。アイコンが表示されない場合には、ExpressCard のマニュアルをご覧ください。

2 「[ExpressCard] を安全に取り外します」をクリックします。

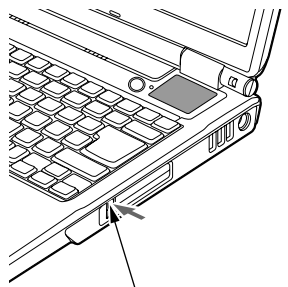
🔍 POINT

- ▶ 「[ExpressCard]」には、お使いの ExpressCard の名称が表示されます。
- ▶ 「[ExpressCard] の取り外し中にエラーが発生しました」ウィンドウが表示された場合は、「OK」をクリックし、ExpressCard にアクセスしていないことを確認した後、もう一度手順 1 からやり直してください。

3 「ハードウェアの取り外し」というメッセージが表示されたことを確認します。

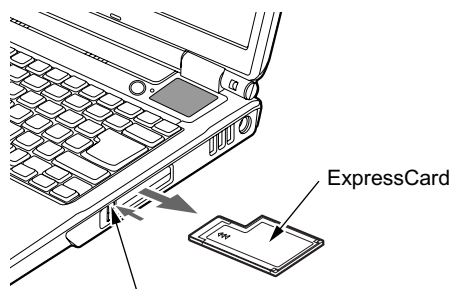
4 ExpressCard 取り出しボタンを押します。

ExpressCard 取り出しボタンを軽く一回押すと、ボタンが少し飛び出ます。



ExpressCard 取り出しボタン

5 飛び出した ExpressCard 取り出しボタンを押し、ExpressCard を取り出します。



ExpressCard 取り出しボタン

重要

- ▶ ExpressCard 取り出しボタンが飛び出している場合は、必ず押し込んでください。ExpressCard 取り出しボタンが飛び出した状態でお使いになると、ボタンが破損する原因となります。

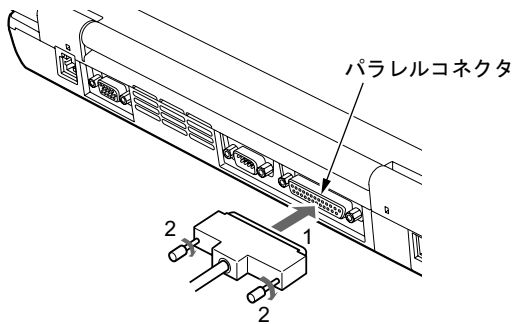
11 プリンタについて

重要

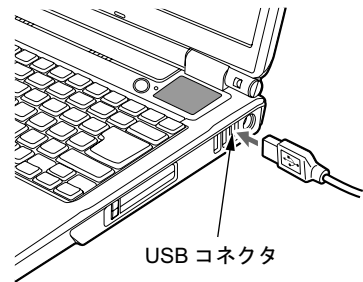
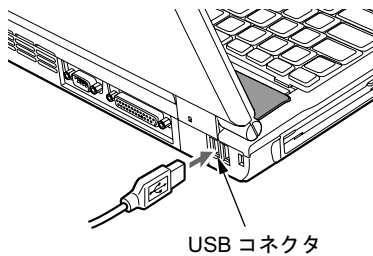
- ▶ プリンタの接続にはプリンタケーブルが必要です。プリンタケーブルは、プリンタに添付されていないことがあります。
また、添付されているものも、コネクタの形状により接続できない場合もあります。そのような場合は、接続できるプリンタケーブルを別にお買い求めください。
- ▶ プリンタの接続方法は、プリンタによって異なります。プリンタのマニュアルをご覧ください。

接続について

■ パラレルコネクタの場合



■ USB コネクタの場合



12 外部ディスプレイについて

接続について

本パソコンは、プロジェクタやアナログディスプレイなどの外部ディスプレイを接続することができます。

ここでは、パソコン本体背面の外部ディスプレイコネクタに、アナログディスプレイを接続する場合について説明します。

⚠ 警告



- 外部ディスプレイの接続／取り外しを行う場合は、必ずパソコン本体の電源を切り、ACアダプタを取り外してください。感電の原因となります。

⚠ 注意



- ケーブルは、このマニュアルをよく読み、正しく接続してください。誤った接続状態でお使いになると、感電・火災の原因となります。また、パソコン本体および外部ディスプレイが故障する原因となります。

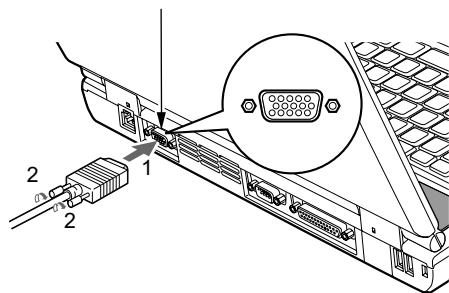
1 パソコン本体の電源を切り、ACアダプタを取り外します (→『取扱説明書』)。

2 パソコン本体背面の外部ディスプレイコネクタに、ディスプレイケーブルを接続します。

コネクタは正面から見ると台形になっています。

コネクタの形を互いに合わせてしっかり差し込み (1)、ディスプレイケーブルの左右のネジで固定します (2)。

外部ディスプレイコネクタ



3 アナログディスプレイにディスプレイケーブルを接続します。

接続方法は、アナログディスプレイのマニュアルをご覧ください。

4 アナログディスプレイの電源ケーブルを接続して、ディスプレイの電源を入れます。

5 パソコン本体に AC アダプタを取り付け、パソコン本体の電源を入れます。

POINT

- ▶ 外部ディスプレイを接続後パソコン本体の電源を入れると、次のようになることがあります。
 - ・パソコン本体の液晶ディスプレイと外部ディスプレイで同時に表示される
 - ・「新しいハードウェアの追加ウィザード」ウィンドウが表示される
この場合は、画面の指示に従って外部ディスプレイのドライバをインストールしてください。

6 画面の表示を切り替えます。

Windows の「画面の設定」ウィンドウで切り替えることができます。また、【Fn】+【F10】キーを押すと、液晶ディスプレイ→外部ディスプレイ→同時表示→液晶ディスプレイ…の順で表示を切り替えることもできます。詳しくは、「機能」－「表示装置の切り替え」(→ P.85) をご覧ください。

13 ハードウェアのお手入れ

パソコン本体のお手入れ

⚠ 警告



- 感電やけがの原因となるので、お手入れの前に、必ず次の事項を行うようにしてください。
 - ・パソコン本体の電源を切り、ACアダプタを取り外してください。
 - ・プリンタなど、周辺機器の電源を切り、パソコン本体から取り外してください。

パソコン本体の汚れは、乾いた柔らかい布で軽く拭き取ってください。

汚れがひどい場合は、水または水で薄めた中性洗剤を含ませた布を、固く絞って拭き取ってください。中性洗剤を使用して拭いた場合は、水に浸した布を固く絞って中性洗剤を拭き取ってください。また、拭き取りの際は、パソコン本体に水が入らないよう十分に注意してください。なお、シンナーやベンジンなど揮発性の強いものや、化学ぞうきんは絶対に使わないでください。

液晶ディスプレイのお手入れ

液晶ディスプレイの汚れは、乾いた柔らかい布かメガネ拭きで軽く拭き取ってください。

👉 重要

- ▶ 液晶ディスプレイの表面を固いものでこすったり、強く押し付けたりしないでください。液晶ディスプレイが破損するおそれがあります。
- ▶ 液晶部分を拭くときは、必ずから拭きしてください。水や中性洗剤を使うと、液晶部分を傷めるおそれがあります。
- ▶ 化学ぞうきんや市販のクリーナーを使うと、成分によっては、画面の表面のコーティングを傷めるおそれがあります。次のものは、使わないでください。
 - ・アルカリ性成分を含んだもの
 - ・界面活性剤を含んだもの
 - ・アルコール成分を含んだもの
 - ・シンナーやベンジンなどの揮発性の強いもの
 - ・研磨剤を含むもの

キーボードのお手入れ

キーボードの汚れは、乾いた柔らかい布で軽く拭き取ってください。

汚れがひどい場合は、水または水で薄めた中性洗剤を含ませた布を、固く絞って拭き取ってください。中性洗剤を使用して拭いた場合は、水に浸した布を固く絞って中性洗剤を拭き取ってください。また、拭き取りの際は、キーボード内部に水が入らないよう十分に注意してください。なお、シンナーやベンジンなど揮発性の強いものや、化学ぞうきんは絶対に使わないでください。

重要

- ▶ OA用のエアースプレーを使うときは、お使いになるエアースプレーの注意書きなどをよくお読みください。誤った使い方をすると、パソコン本体に結露や静電気を発生させることがあります、故障の原因となる場合があります。
- ▶ キーボードのキーとキーの間のホコリなどをとる場合、次の点にご注意ください。
 - ・ゴミは吹き飛ばして取らないでください。キーボード内部にゴミが入り、故障の原因となる場合があります。また、掃除機などを使って、キーを強い力で引っ張らないでください。
 - ・ホコリなどを取る場合は、柔らかいブラシなどを使って軽くホコリを取り除いてください。その際、毛先が抜けやすいブラシは使用しないでください。キーボード内部にブラシの毛などの異物が入り、故障の原因となる場合があります。

2

マウスのお手入れ

マウスのお手入れの際は、マウスをパソコン本体から取り外してください。

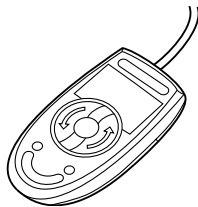
表面の汚れは、柔らかい布でから拭きします。

汚れがひどい場合は、水または水で薄めた中性洗剤を含ませた布を、固く絞って拭き取ってください。中性洗剤を使用して拭いた場合は、水に浸した布を固く絞って中性洗剤を拭き取ってください。また、拭き取りの際は、マウス本体に水が入らないよう充分に注意してください。なお、シンナーやベンジンなど揮発性の強いものや、化学ぞうきんは絶対に使わないでください。

また、USB マウスのボールがスムーズに回転しないときは、ボールを取り外してクリーニングします。ボールのクリーニング方法は、次のとおりです。なお、お使いのマウスにより形状が異なります。

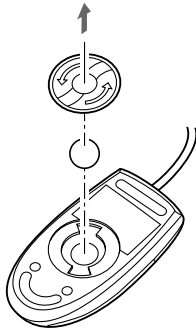
1 マウスの裏ボタンを取り外します。

マウス底面にある裏ボタンを、矢印の方向に回して取り外します。



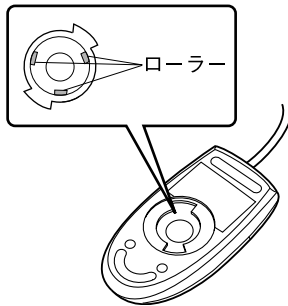
2 ボールを取り出して、水洗いします。

マウスをひっくり返し、ボールを取り出します。その後、水洗いして十分に乾燥させます。



3 マウス内部をクリーニングします。

マウス内部、および裏ボタンを、水に浸して固くしぼった布で拭きます。ローラーは、綿棒で拭きます。



4 ボール、裏ボタンを取り付けます。

ボールとマウスの内部を充分乾燥させたら、ボールと裏ボタンを取り付けます。

フロッピーディスクドライブのお手入れ

フロッピーディスクドライブは、長い間使用していると、ヘッド（データを読み書きする部品）が汚れてきます。ヘッドが汚れると、フロッピーディスクに記録したデータを正常に読み書きできなくなります。別売のクリーニングフロッピーを使用して、3ヶ月に1回程度の割合でクリーニングしてください。

■ 用意するもの

商品名：クリーニングフロッピーマイクロ

商品番号：0212116

クリーニングフロッピーマイクロは、富士通サプライ品です。お問い合わせ先については、『取扱説明書』をご覧ください。

■ お手入れのしかた

- 1** クリーニングフロッピーをセットします。
- 2** デスクトップの「コンピュータ」アイコンをダブルクリックします。
「コンピュータ」ウィンドウが表示されます。
- 3** 「フロッピーディスクドライブ (A:)」をクリックします。
フロッピーディスクドライブのクリーニングが開始されます。
- 4** 「ドライブ A: を使うにはフォーマットする必要があります。フォーマットしますか？」のメッセージが表示されたら、「キャンセル」をクリックします。
- 5** フロッピーディスクへのアクセスが終了したことを確認し、クリーニングフロッピーを取り出します。
- 6** 「コンピュータ」ウィンドウを閉じます。

Memo

第 3 章 機能

3

本パソコンでお使いになれる機能について説明しています。

1 ディスプレイ関連	80
2 音量の設定	97
3 通信	102
4 ドライブ関連	104
5 省電力	105

1 ディスプレイ関連

液晶ディスプレイの明るさ変更

液晶ディスプレイの明るさは、キーボードまたは「電源オプション」ウィンドウで変更することができます。

本パソコンは、ACアダプタを使っているときと、バッテリーで使っているときの液晶ディスプレイの明るさをそれぞれ設定できます。

ご購入時には、ACアダプタで使っているときに明るくなり、バッテリーで使っているときには暗くなるように設定されています。液晶ディスプレイの明るさは、お使いの環境に合わせて、明るさを変更してください。

重要

- ▶ 外部ディスプレイの明るさについては、外部ディスプレイのマニュアルをご覧ください。

POINT

- ▶ 「Windows モビリティセンター」を使ってディスプレイの明るさを変更できます。
 1. 「スタート」ボタン → 「コントロールパネル」の順にクリックします。
「コントロールパネル」ウィンドウが表示されます
 2. 「モバイルコンピュータ」の「共通で使うモビリティ設定の調整」をクリックします。
「Windows モビリティセンター」ウィンドウが表示されます。
 3. 「明るさ」のつまみを左右にドラッグして、明るさを調節します。
 - ・「Windows モビリティセンター」では、パソコンをいつもとは違う場所で使用するときに、お使いになる状況に合わせた各種設定を1つの画面ですべて変更することができます。
- ▶ 「Windows モビリティセンター」やキーボードで明るさを変更しても、パソコンを再起動したり、スリープや休止状態から復帰したり、AC アダプタの取り付けや取り外しを行った直後は、変更前の明るさに戻ります。そのような時にも変更を有効にしておきたい場合は、「電源オプション」ウィンドウで設定してください。

■ 明るさを変更する

一時的に明るさを変更する場合にはキーボードで、普段使用する明るさを変更する場合には「電源オプション」ウィンドウで設定を変更します。

□ キーボードで変更する

キーボードでは液晶ディスプレイの明るさを8段階に変更できます。

【Fn】 + 【F6】 キーを押すと暗く、【Fn】 + 【F7】 キーを押すと明るくなります。

調節中は、画面下部に明るさを示すインジケータが表示されます。

POINT

- ▶ 次のような場合は、キーボードで明るさを変えられないことがあります。しばらくしてから変更してください。
 - ・ 本パソコンを再起動した直後
 - ・ スリープまたは休止状態からレジュームした直後

- ・ AC アダプタを取り付け、取り外した直後
- ▶ 「IndicatorUtility」(→ P.131) をアンインストールすると、明るさを示すインジケータが表示されません。

□「電源オプション」ウィンドウで変更する

- 1** 「スタート」ボタン → 「コントロールパネル」の順にクリックします。
「コントロールパネル」ウィンドウが表示されます。
- 2** 「システムとメンテナンス」 → 「電源オプション」の順にクリックします。
「電源オプション」ウィンドウが表示されます。
- 3** 「電源オプション」ウィンドウ左の「ディスプレイの輝度を調整」をクリックします。
- 4** 「ディスプレイの輝度を調整」のつまみをドラッグして、ディスプレイの輝度を調整します。
- 5** 「変更の保存」をクリックし、すべてのウィンドウを閉じます。

全画面表示と通常表示の切り替え

液晶ディスプレイを標準または規定の解像度よりも低い解像度に設定したときに、画面がディスプレイ中央に小さく表示または全画面表示されるようにするには、次の手順で設定を変更してください。

■ 注意事項

- 次の場合、Windows の画面の通常表示と全画面表示を切り替えることができます。
 - ・ A6230 で、解像度を 1280 × 768 以下に設定した場合
 - ・ C6230 で、解像度を 800 × 600 に設定した場合

■「画面の設定」ウィンドウを使用する場合

□ A6230 の場合

- 1** デスクトップの何も無いところを右クリックし、表示されるメニューから、「個人設定」をクリックします。
「個人設定」ウィンドウが表示されます。
- 2** 「画面の設定」をクリックします。
- 3** 「詳細設定」をクリックします。
- 4** 「Intel(R) Graphics Media Accelerator Driver for Mobile」タブをクリックし、「グラフィックプロパティ」をクリックします。
「Intel® Graphics Media Accelerator Driver for mobile」が表示されます。

5 左の一覧から「ディスプレイデバイス」をクリックします。

6 次の操作を行います。

● **液晶ディスプレイ表示の場合**

「シングルディスプレイ」の「ノートブック」をクリックして、チェックを付けます。

● **外部ディスプレイ表示の場合**

「シングルディスプレイ」の「PC モニタ」をクリックして、チェックを付けます。

● **テレビの場合**

「シングルディスプレイ」の「テレビ」をクリックして、チェックを付けます。

● **同時表示の場合**

「マルチディスプレイ」の「Intel(R) デュアル・ディスプレイ・クローン」をクリックして、チェックを付けます。

● **マルチモニタ表示の場合**

「マルチディスプレイ」の「拡張デスクトップ」をクリックして、チェックを付けます。

 **POINT**

- ▶ 同時表示、またはマルチモニタ表示の場合、プライマリとセカンダリの設定は次のようにしてください。
 - ・液晶ディスプレイと外部ディスプレイの場合
 - プライマリ：ノートブック
 - セカンダリ：PC モニタ
 - ・液晶ディスプレイとテレビの場合（同時表示のみ）
 - プライマリ：ノートブック
 - セカンダリ：テレビ
 - ・外部ディスプレイとテレビの場合（同時表示のみ）
 - プライマリ：PC モニタ
 - セカンダリ：テレビ

7 左の一覧から「ディスプレイ設定」をクリックします。

液晶ディスプレイ表示、外部ディスプレイ表示の場合は、手順9に進んでください。

同時表示、またはマルチモニタ表示の場合は、手順8に進んでください。

8 「ノートブック」、「PC モニタ」、または「テレビ」から全画面表示と通常表示を切り替えるディスプレイをクリックします。

9 「アスペクト比のオプション」をクリックし、お使いになる設定を選択します。

● **アスペクト比を保持**

デスクトップがアスペクト比（縦横比）を維持したまま最大拡張されます。

● **全画面表示（枠なし）**

デスクトップが画面全体に拡張されます。

● **デスクトップの中央**

デスクトップが通常表示になります。

 **POINT**

- ▶ 「デスクトップの中央」は、液晶ディスプレイの場合のみ選択できます。
- ▶ テレビの場合は、「全画面」にチェックをつけると全画面表示になり、チェックをはずすと通常表示になります。

10 「適用」をクリックします。

11 「OK」をクリックし、すべてのウィンドウを閉じます。

□ C6230 の場合

1 「スタート」ボタン → 「すべてのプログラム」をクリックします。

2 「Catalyst Control Center」をクリックします。

3 「詳細」をクリックします。

4 「Catalyst Control Center - 詳細」をクリックします。

5 「ノートブックパネルプロパティ」をクリックします。
「ATI CATALYST(R) Control Center へようこそ」が表示されます。

POINT

▶ 「ATI CATALYST(R) Control Center へようこそ」が表示されない場合は、手順6に進んでください。

6 「パネル設定」の次の2種類からいずれかを選択し、「適用」をクリックします。
・「スケールイメージ - 全パネルサイズ」を選択すると、デスクトップが画面全体に拡張されます。
・「タイミングマークの中央値を使用する」を選択すると、通常表示になります。

7 「OK」をクリックし、ウィンドウを閉じます。

ディスプレイの表示について

外部ディスプレイを接続して複数のディスプレイに同時に表示させることができます。A6230では、テレビを接続できます。

表示可能なディスプレイの組み合わせは次のようになります。

□ 1台のディスプレイで表示する場合

- ・液晶ディスプレイ
- ・アナログディスプレイ
- ・テレビ

□ 2台のディスプレイで表示する場合

- ・液晶ディスプレイ + アナログディスプレイ
- ・液晶ディスプレイ + テレビ

解像度と色数について

本パソコンでは、Windows の「画面の設定」ウィンドウで次の解像度、色数を選択/変更できます。色数は「中」が 6 万 5 千色、「最高」が 1677 万色です。

- 「A6230 の場合」 (→ P.84)
- 「C6230 の場合」 (→ P.84)

POINT

- ▶ 外部ディスプレイの接続方法については、「ハードウェア」 - 「外部ディスプレイについて」 (→ P.72) をご覧ください。

■ A6230 の場合

解像度 (ピクセル)	色数		
	液晶ディスプレイ	液晶ディスプレイ + 外部ディスプレイ注1注2	外部ディスプレイ注1注2
800 × 600	中 (16ビット) 最高 (32ビット) 注3	中 (16ビット) 最高 (32ビット) 注3	
1024 × 768			
1280 × 768			
1280 × 800			
1280 × 1024	—	—	中 (16ビット) 最高 (32ビット)
1400 × 1050			
1600 × 1200			

注1：各ディスプレイの最大解像度は、各ディスプレイがサポートしている最大解像度になります。各ディスプレイがサポートしている最大解像度よりも大きい解像度を使用することはできません。

注2：各解像度はお使いの外部モニターがサポートしている場合にご使用になれます。モニターがサポートしていない解像度は使用することができません。

注3：液晶ディスプレイは擬似的に色を表示するディザリング機能を利用しています。

■ C6230 の場合

解像度 (ピクセル)	色数注1		
	液晶ディスプレイ	液晶ディスプレイ + 外部ディスプレイ	外部ディスプレイ
800 × 600	中 (16ビット) 最高 (32ビット) 注2		中 (16ビット) 最高 (32ビット)
1024 × 768			
1280 × 1024	—		
1600 × 1200			

注1：プラグアンドプレイ対応の外部ディスプレイを使用の場合、最大解像度は外部ディスプレイからの情報により決定されます。

注2：液晶ディスプレイには擬似的に色を表示するディザリング機能を利用しています。

■ 注意事項

- 通常は 640 × 480 の解像度は選択できませんが、一部のゲームやソフトウェアでは使用されることもあります。
- 次の場合、Windows の画面の通常表示と全画面表示を切り替えることができます。
 - ・ A6230 で、解像度を 1280 × 768 以下に設定した場合
 - ・ C6230 で、解像度を 800 × 600 に設定した場合
- 外部ディスプレイとして CRT ディスプレイを接続した場合は、「画面の設定」ウィンドウでリフレッシュレートを 85Hz 以上に設定できるように見えますが、実際の CRT ディスプレイの走査周波数は各機種の「外部ディスプレイの走査周波数について」(→ P.94) の表以外の周波数を使用することはできません。
- 解像度を切り替えるときに、一時的に表示画面が乱れることがありますが、故障ではありません。
- 画面の解像度や色数、リフレッシュレートを変更する場合は、起動中のソフトウェアや常駐しているプログラムを終了させてから設定してください。
- A6230 の場合、DirectX 診断ツールでは「Mobile Intel(R) 945GM Express Chipset Family」の「メモリ合計」は正しい数値を表示しません。

表示装置の切り替え

表示装置の切り替え方法は次のとおりです。なお、表示装置をあらかじめ取り付けてから切り替えてください。表示装置の取り付け方は、「ハードウェア」－「外部ディスプレイについて」(→ P.72) をご覧ください。

POINT

- ▶ 外部ディスプレイコネクタに接続した場合、「Fujitsu Display Manager」を起動して、表示するディスプレイを切り替えることもできます。使用方法については、インストール後、「Fujitsu Display Manager」のヘルプをご覧ください。「スタート」ボタン→「すべてのプログラム」→「Fujitsu Display Manager」→「ヘルプ」の順にクリックして表示します。

■ 注意事項

- 表示装置の切り替えの設定は次のようになります。
 - ・ Windows が起動するまでの間は、BIOS セットアップの設定が有効です。
 - ・ Windows 起動中は「画面の設定」ウィンドウの設定が有効 (Windows を再起動後も有効) です。
 - ・ Windows が起動すると、表示されるディスプレイは、前回 Windows で使用していた状態に戻ります。ただし、外部ディスプレイが接続されていない場合は、液晶ディスプレイに表示されます。
 - ・ 外部ディスプレイを接続して、初めて電源を入れたときは、同時表示の状態に切り替わる場合があります。
 - ・ C6230 の場合、【Fn】+【F10】キーで切り替えた表示装置の設定は、「Catalyst Control Center」の設定に反映されます。ただし、「画面の設定」ウィンドウを表示中に【Fn】+【F10】キーで表示装置を切り替えても、「画面の設定」ウィンドウの表示には反映されません (一度ウィンドウを閉じ、再度表示させると反映されています)。
- 解像度の切り替え時などに、一時的に表示画面が乱れることがありますが、故障ではありません。

- 外部ディスプレイまたは液晶プロジェクタによっては、液晶ディスプレイ+外部ディスプレイの同時表示時に、画面が正しく表示されないことがあります。
- 外部ディスプレイで液晶ディスプレイ以上の高解像度を利用するには、それらの解像度を表示可能な外部ディスプレイが必要です。
- 液晶プロジェクタを本パソコンの液晶ディスプレイと同時表示で使用する場合、VESA で標準化された DDC の規格を満たしていて、かつ本パソコンの液晶ディスプレイと同じ解像度を表示可能な液晶プロジェクタが必要です。本規格を正しく満たしているかどうかに関しては、それぞれの液晶プロジェクタのメーカーにご確認ください。これはプラグアンドプレイを実現するために外部ディスプレイの情報をパソコン本体に伝送できるようにするための規格であり、これを満たしていない液晶プロジェクタには表示することはできません。
- BIOS セットアップの画面は、液晶ディスプレイのみに表示されることがあります。外部ディスプレイにも BIOS セットアップの画面を表示させる場合には、BIOS セットアップの「詳細」-「ディスプレイ設定」を「外部ディスプレイ」に設定してください。詳しくは、「BIOS」-「メニュー詳細」(→ P.146) をご覧ください。

POINT

▶ A6230 で、ビデオ出力 (S ビデオ) 端子に接続したテレビは設定することができません。

- 液晶ディスプレイ+外部ディスプレイの同時表示を選択した場合、外部ディスプレイ画面は液晶ディスプレイ画面と同一の解像度になります。
- ビデオ CD や DVD-VIDEO などの動画再生中に、表示するディスプレイを切り替えないでください。いったん動画を再生しているソフトウェアを終了してから、表示するディスプレイを切り替えてください。
- 画面の解像度や発色数、リフレッシュレートを変更する場合は、起動中のソフトウェアや常駐しているプログラムを終了させてから設定してください。
- 動画の再生中は、表示装置を変更することができません。一度、動画を再生しているソフトウェアを終了させてから、表示装置を変更してください。

□ A6230 の場合

- 1** デスクトップの何も無いところを右クリックし、表示されるメニューから、「個人設定」をクリックします。
「個人設定」ウィンドウが表示されます。
- 2** 「画面の設定」をクリックします。
- 3** 「詳細設定」をクリックします。
- 4** 「Intel(R) Graphics Media Accelerator Driver for Mobile」タブをクリックし、「グラフィックプロパティ」をクリックします。
「Intel® Graphics Media Accelerator Driver for mobile」が表示されます。
- 5** 左の一覧から「ディスプレイデバイス」をクリックします。
- 6** 次の操作を行います。
 - 1 台のディスプレイに表示する場合
「シングルディスプレイ」の一覧から、表示するディスプレイをクリックして、チェックを付けます。

● 同時表示の場合

「マルチディスプレイ」の「Intel(R) デュアル・ディスプレイ・クローン」をクリックして、チェックを付けます。

POINT

- ▶ 同時表示の場合、プライマリとセカンダリの設定は次のようにしてください。
 - ・ 液晶ディスプレイと外部ディスプレイの場合
 - プライマリ：ノートブック
 - セカンダリ：PC モニタ
 - ・ 液晶ディスプレイとテレビの場合（同時表示のみ）
 - プライマリ：ノートブック
 - セカンダリ：テレビ
 - ・ 外部ディスプレイとテレビの場合（同時表示のみ）
 - プライマリ：PC モニタ
 - セカンダリ：テレビ
- ▶ 「プライマリデバイス」、「セカンダリデバイス」の解像度やリフレッシュレートなどの詳細な設定は、左の一覧の「ディスプレイ設定」をクリックして表示される設定項目から変更することができます。

7 「適用」をクリックします。

ディスプレイが切り替わります。

8 「OK」をクリックし、すべてのウィンドウを閉じます。

POINT

- ▶ 外部ディスプレイによって対応している解像度や走査周波数が異なるため、外部ディスプレイ表示に切り替えたときに何も表示されない、または正常に表示されないことがあります。その場合は次の操作を行うようにしてください。
 - ・ 何も表示されない場合

何も操作しないでお待ちください。15 秒ぐらい待つと、表示先が液晶ディスプレイに戻ります。表示先が液晶ディスプレイに戻らないときは、【Fn】キーを押しながら【F10】キーを押して、表示先を切り替えてください。
 - ・ 正常に表示されない場合

外部ディスプレイのマニュアルで外部ディスプレイが対応しているリフレッシュレートを確認し、次の方法で設定を変更してください。

 1. デスクトップの何もないところを右クリックし、表示されるメニューから、「個人設定」をクリックします。
 - 「個人設定」ウィンドウが表示されます。
 2. 「画面の設定」をクリックします。
 3. 「詳細設定」をクリックします。
 4. 「モニタ」タブをクリックします。
 5. 「モニタの設定」のリフレッシュレートを外部ディスプレイでサポートする走査周波数に設定します。
 6. 「OK」をクリックします。
 7. 「OK」をクリックして、すべてのウィンドウを閉じます。
- ▶ 別の外部ディスプレイに変更する場合は、変更前と変更後の両方の外部ディスプレイがサポートする解像度、リフレッシュレートにあらかじめ変更し、パソコンの電源を切った後、別の外部ディスプレイを接続してください。外部ディスプレイのサポートする解像度、リフレッシュレートが異なる場合は、外部ディスプレイを変更したときに、画面が表示できなくなる場合があります。

□ C6230 の場合

- 1 「スタート」ボタン → 「すべてのプログラム」をクリックします
- 2 「Catalyst Control Center」をクリックします。
- 3 「詳細」をクリックします。
- 4 「Catalyst Control Center - 基本」をクリックします。
- 5 「使用の選択」で「基本の [簡単設定ウィザードとクイック設定]」を選択し、「次へ」をクリックします。
- 6 「簡単設定ウィザード」で「ディスプレイ設定を設定します」に設定されていることを確認し、「移動する」をクリックします。
- 7 「利用可能なディスプレイデバイス」で表示装置を選択します。

● 1 台のディスプレイに表示する場合

1. 「メインディスプレイを選択」で表示するディスプレイを選択し、「セカンダリディスプレイを選択」で「なし」を選択して、「次へ」をクリックします。
「ディスプレイマネージャー通知」が表示されます。
2. 「はい」をクリックします。
3. 「デスクトップ領域」で任意の領域を選択し、「終了」をクリックします。
「ディスプレイマネージャー通知」が表示される場合は「はい」をクリックしてください。

● 同時表示の場合

1. 「メインディスプレイを選択」と「セカンダリディスプレイを選択」で表示するディスプレイをそれぞれ選択し、「次へ」をクリックします。
2. 「デスクトップモードの選択」で「クローン」を選択し、「次へ」をクリックします。
「ディスプレイマネージャー通知」が表示されます。
3. 「はい」をクリックします。
4. 「デスクトップ領域」で任意の領域を選択し、「終了」をクリックします。
「ディスプレイマネージャー通知」が表示される場合は「はい」をクリックしてください。

🔍 POINT

- ▶ 表示装置はそれぞれ次のディスプレイの状態を表しています。
 - ・「ノートブックパネル」: 本パソコンの液晶ディスプレイ
 - ・「アナログモニタ」: アナログディスプレイ

- 8 「終了」をクリックして、ウィンドウを閉じます。

🔍 POINT

- ▶ 外部ディスプレイによって対応している解像度や走査周波数が異なるため、外部ディスプレイ表示に切り替えたときに何も表示されない、または正常に表示されないことがあります。その場合は次の操作を行うようにしてください。

- ・何も表示されない場合
表示先が液晶ディスプレイに戻らないときは、【Fn】キーを押しながら【F10】キーを押して、表示先を切り替えてください。
- ・正常に表示されない場合
外部ディスプレイのマニュアルで外部ディスプレイが対応しているリフレッシュレートを確認し、次の方法で設定を変更してください。
 1. デスクトップの何もないところを右クリックし、表示されるメニューから、「個人設定」をクリックします。
「個人設定」ウィンドウが表示されます。
 2. 「画面の設定」をクリックします。
 3. 「詳細設定」をクリックします。
 4. 「モニタ」タブをクリックします。
 5. 「モニタの設定」のリフレッシュレートを外部ディスプレイでサポートする走査周波数に設定し、「OK」をクリックします。
ウィンドウが表示された場合は、「OK」または「はい」をクリックしてください。
- ▶ 別の外部ディスプレイに変更する場合は、変更前と変更後の両方の外部ディスプレイがサポートする解像度、リフレッシュレートにあらかじめ変更し、パソコンの電源を切った後、別の外部ディスプレイを接続してください。外部ディスプレイのサポートする解像度、リフレッシュレートが異なる場合は、外部ディスプレイを変更したときに、画面が表示できなくなる場合があります。

■ キーボードを使用する場合

表示装置を切り替えるには、【Fn】 + 【F10】キーを押します。表示装置は次の順に切り替わります。このとき【F10】キーを、間隔を空けて押してください。

- 外部ディスプレイを1台接続した場合

液晶ディスプレイ → 外部ディスプレイ → 液晶ディスプレイ + 外部ディスプレイ（同時表示） → 液晶ディスプレイ…

重要

- ▶ A6230で、ビデオ出力（Sビデオ）端子に接続したテレビは、【Fn】 + 【F10】キーでは切り替えることができません。テレビの表示については、「画面の設定」ウィンドウで切り替えてください。

POINT

- ▶ キーを押しても表示装置が切り替わらない場合は、「画面の設定」ウィンドウで切り替えてください。

マルチモニタ機能

本パソコンには、2台のディスプレイで1つのデスクトップを表示できる「マルチモニタ機能」があります。パソコン本体の液晶ディスプレイと外部ディスプレイで、1つのデスクトップを表示できます。ここではプライマリアダプタ（メイン画面）として液晶ディスプレイを、セカンダリアダプタ（サブ画面）として外部ディスプレイを使用する場合の手順を説明します。

重要

- ▶ マルチモニタ機能をお使いになる前に、必ず外部ディスプレイを接続してください。
- ▶ マルチモニタ機能をお使いになる前に、使用中のソフトウェアを終了してください。
- ▶ マルチモニタ機能をお使いになるときは液晶ディスプレイを「プライマリ」、外部ディスプレイを「セカンダリ」に設定してください。
- ▶ マルチモニタ機能の注意
 - ・ 2台のディスプレイにまたがるウィンドウがある場合は、プライマリアダプタとセカンダリアダプタの設定を変更しないでください。
 - ・ セカンダリアダプタのみに表示されているソフトウェアを起動中に、セカンダリアダプタの使用を終了しないでください。ソフトウェアおよび Windows の動作が不安定になり、データが保存されないことがあります。
 - ・ 次の事項はプライマリアダプタのみで表示されます。
 - 液晶ディスプレイの全画面表示
 - 一部のスクリーンセーバー
 - 動画再生画面のフルスクリーン表示
 - アクセラレータ機能を使用しての動画再生画面
- ▶ 色数についての注意
 - ・ プライマリアダプタとセカンダリアダプタで、別々の色数を設定しないでください。
 - ・ 「中」または「最高」に設定してください。

POINT

- ▶ マルチモニタ使用時は、キーボードによるディスプレイの切り替えは無効となります。

■ マルチモニタの設定

□ A6230 の場合

- 1** デスクトップの何も無いところを右クリックし、表示されるメニューから、「個人設定」をクリックします。
「個人設定」ウィンドウが表示されます。
- 2** 「画面の設定」をクリックします。
- 3** 「詳細設定」をクリックします。
- 4** 「Intel(R) Graphics Media Accelerator Driver for Mobile」タブをクリックし、「グラフィックプロパティ」をクリックします。
「Intel® Graphics Media Accelerator Driver for mobile」が表示されます。
- 5** 左の一覧から「ディスプレイデバイス」をクリックします。

- 6** 「マルチディスプレイ」の「拡張デスクトップ」をクリックして、チェックを付けます。

POINT

- ▶ マルチモニター表示の場合、プライマリとセカンダリの設定は次のようにしてください。
 - ・プライマリ：ノートブック
 - ・セカンダリ：PC モニター
- ▶ 「プライマリデバイス」、「セカンダリデバイス」の解像度やリフレッシュレートなどの詳細な設定は、左の一覧の「ディスプレイ設定」をクリックして表示される設定項目から変更することができます。

- 7** 「適用」をクリックします。

POINT

- ▶ 「デスクトップの変更を確認」ウィンドウが表示されたら、「OK」をクリックします。

- 8** 「OK」をクリックし、すべてのウィンドウを閉じます。

□ C6230 の場合

- 1** デスクトップの何もないところを右クリックし、表示されるメニューから、「個人設定」をクリックします。

「個人設定」ウィンドウが表示されます。

- 2** 「画面の設定」をクリックします。

- 3** モニターアイコン「2」を右クリックし、「接続」をクリックしてチェックを付けます。

POINT

- ▶ 「互換性の警告」ウィンドウが表示された場合は、「OK」をクリックしてください。
- ▶ 「設定」タブの「1」はプライマリアダプタ、「2」はセカンダリアダプタを示します。

- 4** モニターアイコン「1」をクリックします。

- 5** プライマリアダプタの解像度と色数を、いったん次のように設定します。

- ・解像度：1024 × 768
- ・色数：最高（32 ビット）



- 6** モニターアイコン「2」をクリックします。

- 7** セカンダリアダプタの解像度と色数を、いったん次のように設定します。

- ・解像度：1024 × 768
- ・色数：最高（32 ビット）

- 8** 「画面の設定」ウィンドウの「OK」をクリックします。

POINT

- ▶ ウィンドウが表示されるたびに、「OK」または「はい」をクリックしてください。
- ▶ ウィンドウが表示されない場合は、自動的に設定が変更されます。
- ▶ 再起動を確認するメッセージが表示された場合は、画面の指示に従って再起動してください。
- ▶ 再起動を確認するメッセージが表示されない場合は、「スタート」ボタン→の→「再起動」の順にクリックします。
- ▶ 解像度と発色数を 1024 × 768、最高 (32 ビット) 以外に設定したい場合は、いったん 2 台のディスプレイの解像度と発色数を手順 5 と手順 7 のように設定してから、設定したい数値に変更してください。

9 デスクトップの何もないところを右クリックし、表示されるメニューから、「個人設定」をクリックします。

「個人設定」ウィンドウが表示されます。

10 「画面の設定」をクリックします。

11 モニタアイコン「1」をクリックします。



12 ご利用に合わせてプライマリアダプタの解像度と色数を設定します。

13 モニタアイコン「2」をクリックします。

14 ご利用に合わせてセカンダリアダプタの解像度と色数を変更します。

15 「画面の設定」ウィンドウの「OK」をクリックします。

POINT

- ▶ ウィンドウが表示されるたびに、「OK」または「はい」をクリックしてください。
- ▶ ウィンドウが表示されない場合は、自動的に設定が変更されます。
- ▶ 再起動を確認するメッセージが表示された場合は、画面の指示に従って再起動してください。
- ▶ 再起動を確認するメッセージが表示されない場合は、「スタート」ボタン→の→「再起動」の順にクリックします。

■ アダプタの表示位置を変更する

ここでは使用する 2 つのアダプタの表示位置を変更する場合の手順について説明します。

1 デスクトップの何もないところを右クリックし、表示されるメニューから、「個人設定」をクリックします。

「個人設定」ウィンドウが表示されます。

2 「画面の設定」をクリックします。

3 モニタアイコンを、表示する位置にドラッグします。

4 「OK」をクリックします。

■ 表示できる色数と解像度

次の表の解像度以外を選択した場合、画面が正しく表示されないことがあります。

□ A6230 の場合

色数	プライマリの解像度	セカンダリの解像度 ^{注1} 注2					
		800 × 600	1024 × 768	1280 × 768	1280 × 1024	1400 × 1050	1600 × 1200
中 (16 ビット) 最高 (32 ビット) ^{注3}	800 × 600	○	○	○	○	○	○
	1024 × 768	○	○	○	○	○	○
	1280 × 768	○	○	○	○	○	○
	1280 × 800	○	○	○	○	○	○

注1: 各ディスプレイの最大解像度は、各ディスプレイがサポートしている最大解像度になります。各ディスプレイがサポートしている最大解像度よりも大きい解像度を使用することはできません。

注2: 各解像度はお使いの外部モニターがサポートしている場合にご使用になれます。モニターがサポートしていない解像度は使用することができません。

注3: 液晶ディスプレイは擬似的に色を表示するデザイニング機能を利用しています。

□ C6230 の場合

色数	プライマリの解像度	セカンダリの解像度 ^{注1}			
		800 × 600	1024 × 768	1280 × 1024	1600 × 1200
中 (16 ビット) 最高 (32 ビット) ^{注2}	800 × 600	○	○	○	○
	1024 × 768	○	○	○	○

注1: プラグアンドプレイ対応の外部ディスプレイを使用の場合、最大解像度は外部ディスプレイからの情報により決定されます。

注2: 液晶ディスプレイは擬似的に色を表示するデザイニング機能を利用しています。

■ 注意事項

□ 共通の注意事項

- 各ディスプレイの最大解像度は、各ディスプレイがサポートしている最大解像度になります。各ディスプレイがサポートしている最大解像度よりも大きい解像度を使用することはできません。
- マルチモニタ機能使用時には、DVD-VIDEO を再生しないでください。
- マルチモニタ機能使用時に本パソコンを再起動した場合、使用している外部ディスプレイによっては、画面が正常に表示されないことがあります。このような場合には、リフレッシュレートを 85Hz 以下に設定してください。
- マルチモニタ機能使用時には、【Fn】 + 【F10】 キーを使用して、表示装置を切り替えることはできません。

外部ディスプレイの走査周波数について

■ A6230 の場合

重要

- ▶ ここでは、テレビ以外の外部ディスプレイ（アナログディスプレイおよびデジタルディスプレイ）の走査周波数について説明します。

ディスプレイドライバにより次の走査周波数を選択することができます。
 選択できる走査周波数は、外部ディスプレイ表示のみの場合も同時表示の場合も同じです。
 ただし、外部ディスプレイによっては、選択しても表示できない走査周波数があります。そのときは、液晶ディスプレイと外部ディスプレイの同時表示に切り替えて、選択し直してください。

解像度	水平走査周波数 (kHz)	垂直走査周波数 (Hz)
800 × 600	37.9	60
	48.1	72
	46.9	75
	53.7	85
1024 × 768	48.4	60
	56.5	70
	60	75
	68.7	85
1280 × 768	47.8	60
	60.3	75
	68.6	85
1280 × 1024	64	60
	80	75
	91.1	85
1400 × 1050	65.3	60
	82.3	75
	85	85
1600 × 1200	75	60
	93.8	75
	106.3	85

POINT

- ▶ お使いになる外部ディスプレイによっては、外部ディスプレイ表示に切り替えた場合、画面が正常に表示されないことがあります。その場合は、外部ディスプレイのマニュアルでサポートする走査周波数を確認し、「リフレッシュレート」の設定値を変更してから外部ディスプレイ表示に切り替えてください。
 「リフレッシュレート」とは、1秒間に画面を書き換える回数を周波数（単位は Hz）で表したものです。垂直同期周波数ともいいます。リフレッシュレートの値が高いほど、画面のちらつきが感じられなくなります（お使いの外部ディスプレイによって値の上限は決まっています）。

- ▶ リフレッシュレートの変更は、次のように設定してください。
1. デスクトップの何も無いところを右クリックし、表示されるメニューから、「個人設定」をクリックします。
「個人設定」ウィンドウが表示されます。
 2. 「画面の設定」をクリックします。
 3. ディスプレイイラストからリフレッシュレートを変更するモニターアイコンを選択します。
(マルチモニター機能の使用時はプライマリに設定したモニターのリフレッシュレートを変更したい場合は「1」を、セカンダリに設定したモニターのリフレッシュレートを変更したい場合は「2」を選択します。)
 4. 「詳細設定」をクリックします。
お使いのディスプレイドライバのウィンドウが表示されます。
 5. 「モニター」タブをクリックします。
 6. 「画面のリフレッシュレート」から、設定したいリフレッシュレートを選択します。
 7. 「適用」をクリックします。
 8. 「OK」をクリックし、すべてのウィンドウを閉じます。

■ C6230 の場合

ディスプレイドライバにより次の操作周波数を選択することができます。
選択できる操作周波数が、外部ディスプレイ表示のみの場合も同時表示の場合も同じです。
ただし、外部ディスプレイによっては、選択しても表示できない走査周波数があります。そのときは、液晶ディスプレイと外部ディスプレイの同時表示に切り替えて、選択し直してください。

解像度	水平走査周波数 (kHz)	垂直走査周波数 (Hz)
800 × 600	37.9	60
	48.1	72
	46.9	75
	53.7	85
1024 × 768	48.4	60
	56.5	70
	60.0	75
	68.7	85
1280 × 1024	64.0	60
	80.0	75
	91.1	85
1600 × 1200	75.0	60
	93.8	75
	106.3	85

POINT

- ▶ お使いになる外部ディスプレイによっては、外部ディスプレイ表示に切り替えた場合、画面が正常に表示されないことがあります。その場合は、外部ディスプレイのマニュアルでサポートする走査周波数を確認し、「リフレッシュレート」の設定値を変更してから外部ディスプレイ表示に切り替えてください。
「リフレッシュレート」とは、1秒間に画面を書き換える回数を周波数（単位は Hz）で表したものです。垂直同期周波数ともいいます。リフレッシュレートの値が高いほど、画面のちらつきが感じられなくなります（お使いの外部ディスプレイによって値の上限は決まっています）。

2 音量の設定

スピーカーやヘッドホンの音量は、キーボード、または画面の音量つまみで調節します。

重要

- ▶ スピーカーが故障する原因となる場合がありますので、音量はスピーカーから聞こえる音がひずまない範囲に設定や調整をしてください。

POINT

- ▶ 「Windows モビリティセンター」を使って音量を変更できます。
 1. 「スタート」ボタン → 「コントロールパネル」の順にクリックします。
「コントロールパネル」ウィンドウが表示されます
 2. 「モバイルコンピュータ」の「共通で使うモビリティ設定の調整」をクリックします。
「Windows モビリティセンター」ウィンドウが表示されます。
 3. 「音量」のつまみを左右にドラッグして、音量を調節します。
- ・「Windows モビリティセンター」では、パソコンをいつもとは違う場所で使用するときに、お使いになる状況に合わせた各種設定を1つの画面ですべて変更することができます。

キーボードで調節する

キーボードで音量を調節するには、【Fn】 + 【F8】 キーまたは【F9】 キーを押します。
【Fn】 + 【F8】 キーを押すと音量が小さく、【Fn】 + 【F9】 キーを押すと音量が大きくなります。
音量の調節中、画面下部に音量を示すインジケータが表示されます。
音量を消したい場合は、【Fn】 + 【F3】 キーを押します。
「Mute」と表示され、画面右下の通知領域のアイコンが変わります。
もう一度【Fn】 + 【F3】 キーを押すと、画面下部に現在の音量を示すインジケータが表示され、音が出るようになります。

画面上の音量つまみで設定する

■ スピーカーの音量を調節する

- 1 画面右下の通知領域にある「音量」アイコンをクリックします。
音量を調節する画面が表示されます。

POINT

- ▶ 通知領域に「音量」アイコンが表示されない場合は、次の手順を実行してください。
 1. 「スタート」ボタンを右クリックし、表示されるメニューから、「プロパティ」をクリックします。
「タスクバーと [スタート] メニューのプロパティ」ウィンドウが表示されます。
 2. 「通知領域」タブをクリックします。

3. 「システムアイコン」の「ボリューム」のチェックを付けます。
4. 「OK」をクリックし、ウィンドウを閉じます。

- 2** 音量つまみを上下にドラッグして、適当な音量に調節します。
「ミュート」アイコンをクリックすると音が消え、画面右下の通知領域の表示も変わります。

POINT

- ▶ 音量つまみを表示しているとき、キーボードで音量を調節すると、音量つまみも動きます。

- 3** デスクトップの何もないところをクリックします。
音量を調節する画面が消えます。
消えなかった場合は、いったん音量つまみをクリックしてから、デスクトップの何もないところをクリックしてください。

■ ソフトウェアごとに音量を調節する

音が出るソフトウェアごとに音量を調節することができます。

- 1** 音量を調節したいソフトウェアを起動します。
- 2** 画面右下の通知領域にある「音量」アイコンを右クリックし、表示されるメニューから、「音量ミキサを開く」をクリックします。
「音量ミキサ」ウィンドウが表示されます。
「デバイス」に設定されている音量が、「画面上の音量つまみで設定する」で設定した音量です。
- 3** 「アプリケーション」の一覧で、音量の設定を変更したいソフトウェアの音量つまみを上下にドラッグして、適切な音量に調節します。
 - ・デバイス
本パソコンのスピーカーから出る音量です。「画面の音量つまみ」で選択した音量と同じです。
 - ・アプリケーション
起動しているソフトウェアごとに音量を調節できます。「デバイス」で設定した音量が最大値になります。
- 4** ウィンドウの右上にある「閉じる」をクリックします。
「音量ミキサ」ウィンドウが閉じます。

再生や録音をする機器ごとに音量を調節する

本パソコンで再生や録音をする機器（スピーカーやマイクなど）ごとに、音量を調節することができます。

- 1** 画面右下の通知領域にある「音量」アイコンを右クリックし、表示されるメニューから、「再生デバイス」または「録音デバイス」をクリックします。
「サウンド」ウィンドウが表示されます。

- 2 音量を調節したい機器を右クリックし、表示されるメニューから「プロパティ」をクリックします。

音量を調節したい機器のプロパティが表示されます。

POINT

- ▶ 音量デバイスが複数表示されている場合、表示されているアイコンの下にチェックのついている音量デバイスが有効になっています。音量を調節したい機器が有効になっていないときは、音量を設定したい機器をクリックし、「規定値に設定」をクリックしてください。

- 3 「レベル」タブをクリックします

- 4 音量を調節したい項目で、音量つまみを左右にドラッグして、適切な音量に調節します。

- ・「ミュート」アイコン：音を出力したり、消したりできます。
- ・「バランス」：左右の音量のバランスを調節できます。

- 5 「OK」をクリックします。

手順2で選択した機器のプロパティが閉じます。

- 6 「OK」をクリックします。

「サウンド」ウィンドウが閉じます。

ご購入時に音量を調節できる項目について

再生や録音する機器ごとに調節できる項目について説明します。

■ 再生するときに調節できる項目

再生するときの音量を調節する場合は、「サウンド」ウィンドウの「再生」タブで設定を変更します。音声を出力したい機器を選択し、「プロパティ」をクリックして表示される設定画面の「レベル」タブで設定することができます。本パソコンご購入時に調節できる項目は、次のとおりです。

- スピーカー
 - ・ Realtek HD Audio output
スピーカーから出力される音量を調節できます。
 - ・ PC Beep
BEEP 音の音量を調節できます。
 - ・ マイク
マイク・ラインイン兼用端子から入力される音の再生音量を調節できます（マイク入力設定時）。
 - ・ ライン入力
マイク・ラインイン兼用端子から入力される音の再生音量を調節できます（ライン入力設定時）。
 - ・ Line Out
ヘッドホン・ラインアウト兼用端子から出力される音の再生音量を調節できます（ライン出力設定時）。

■ 録音するときに調節できる項目

録音するときの音量を調節する場合は、「サウンド」ウィンドウの「録音」タブで設定を変更します。録音したい機器を選択し、「プロパティ」をクリックして表示される設定画面の「レベル」タブで設定することができます。本パソコンご購入時に調節できる項目は、次のとおりです。

- マイク
 - ・ マイク
マイク・ラインイン兼用端子から入力される音の録音音量を調節することができます（マイク入力設定時）。
- ライン入力
 - ・ ライン入力
マイク・ラインイン兼用端子から入力される音の録音音量を調節することができます（ライン入力設定時）。

POINT

- ▶ C6230 の場合、「マイクのプロパティ」ウィンドウの「カスタム」タブにあるマイクブーストは、常にチェックを付けた状態で使用してください。

ヘッドホン・ラインアウト兼用端子／マイク・ラインイン兼用端子の機能を切り替える

パソコン本体のヘッドホン・ラインアウト兼用端子、マイク・ラインイン兼用端子は、ご購入時に「ヘッドフォン」、「マイク入力」に設定されています。設定を変更することで「ライン出力」、および「ライン入力」として使用することができます。次の手順に従って、設定を変更してください。

重要

- ▶ ヘッドホン・ラインアウト兼用端子、マイク・ラインイン兼用端子に外部機器を接続していないときは、切り替えができません。
- ▶ マイク・ラインイン兼用端子に外部機器を接続するときは、外部機器の音量を小さくするか、出力を停止してください。

- 1** 機能を切り替えたい端子に機器を接続します。
端子については、「各部名称」－「各部の名称と働き」（→ P.12）をご覧ください。
- 2** 画面右下の通知領域にある「Realtek HD オーディオマネージャ」アイコンをダブルクリックします。
「Realtek HD オーディオマネージャ」ウィンドウが表示されます。
- 3** 切り替えたい端子のアイコンをダブルクリックします。
デバイスを選択するウィンドウが表示されます。

4 使用するデバイスにチェックを付けます。

●ヘッドホン・ラインアウト兼用端子の場合

ヘッドフォン：ヘッドホン出力として動作します。内蔵スピーカーがミュートされません。

ライン出力：ライン出力として動作します。内蔵スピーカーはミュートされません。

●マイク・ラインイン兼用端子の場合

マイク入力：マイク入力として動作します。

ライン入力：ライン入力として動作します。

5 「OK」をクリックし、すべてのウィンドウを閉じます。

POINT

▶ 次の手順で「デバイスを挿したときのポップアップダイアログを有効にします。」(A6230)、または「ジャック検出を有効にします。」(C6230)にすると、ヘッドホン・ラインアウト兼用端子／マイク・ラインイン兼用端子に機器を接続するだけで、デバイスを選択するウィンドウが自動で開きます。

1. 「Realtek HD オーディオマネージャ」ウィンドウで、「アナログ」の右側にある「コネクタ設定」ボタンをクリックします。
「コネクタ設定」ウィンドウが開きます。
2. 「デバイスを挿したときのポップアップダイアログを有効にします。」(A6230)、または「ジャック検出を有効にします。」(C6230)にチェックを付け、「OK」をクリックします。
3. 「OK」をクリックし、すべてのウィンドウを閉じます。

3 通信

重要

- ▶ 通信機能をお使いになる場合は、ウイルスや不正アクセスからパソコンを守るため、セキュリティ対策を実行してください（→ P.111）。

LAN について

LAN の設定については、ネットワーク管理者に確認してください。

■ LAN を接続する

本パソコンには、下記に対応した LAN が内蔵されています。

- 10BASE-T（IEEE 802.3 準拠）
- 100BASE-TX（IEEE 802.3u 準拠）
- 1000BASE-T（IEEE 802.3ab 準拠）

本パソコンには、通信環境を簡単に切り替えられるソフトウェア「Plugfree NETWORK」（→ P.132）が添付されています。あわせてご利用ください。

警告



- 雷が鳴り出したら、パソコン本体やケーブル類、およびそれらにつながる機器に触れないでください。また、雷が鳴り出しそうなときは、AC アダプタやケーブル類を取り外し、雷が止むまで取り付けしないでください。
感電・火災の原因となります。またパソコンが故障するおそれがあります。

注意



- LAN コネクタに指などを入れないでください。
感電の原因となることがあります。



- LAN ケーブルを接続する場合は、必ず LAN コネクタに接続してください。
接続するコネクタを間違えると故障の原因となることがあります。

POINT

- ▶ 1000BASE-T の通信を行うためには、1000BASE-T に対応したネットワーク機器とエンハンストカテゴリ 5（カテゴリ 5E）以上の LAN ケーブルを使用してください。

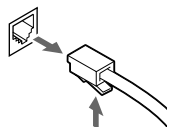
- 1** パソコン本体の電源を切り、AC アダプタを取り外します（→ 『取扱説明書』）。
- 2** パソコン本体の LAN コネクタとネットワークを、LAN ケーブルで接続します。コネクタの形を互いに合わせ、まっすぐに差し込んでください。LAN コネクタについては、「各部名称」－「各部の名称と働き」（→ P.12）をご覧ください。

重要

- ▶ ネットワークをお使いになるときは、省電力機能が働かないように設定を変更することをお勧めします（→ P.105）。
省電力機能が動いてしまうと、他の装置からアクセスできなくなることがあります。また、お使いになるソフトウェアによっては、不具合が発生する場合があります。
- ▶ ネットワークに接続する場合は、AC アダプタを接続した上でのご使用をお勧めします。

POINT

- ▶ LAN コネクタからプラグを取り外すときは、ツメを押さえながら引き抜いてください。ツメを押さえずに無理に引き抜くと破損の原因となります。



コネクタの向きは機種により異なります。

4 ドライブ関連

ドライブ構成

ドライブ	容量	備考
C	全容量の約 50%	NTFS
D	全容量の約 50%	NTFS
E	DVD-ROM&CD-R/RW ドライブ	

POINT

- ▶ ファイルシステムを NTFS から FAT32 に変換することはできません。
- ▶ FDD ユニット (USB) をお使いになる場合は、使用環境によって、FDD ユニット (USB) に割り当てられるドライブが変わります。また、DVD-ROM&CD-R/RW ドライブのドライブが変わることがあります。

5 省電力

ご購入時には、一定時間パソコン本体を操作しないと、スリープ状態になるよう設定されています。

スリープ／休止状態

スリープ、または休止状態を使用すると、Windows を終了しないで消費電力を抑えることができます。

- スリープ

パソコンの電源を切らずに、作業中のデータなどをメモリに保存して、パソコンを待機状態にすることです。スリープ中は、メモリに保存したデータなどを保持するために少しずつ電力を消費しています。ご購入時の設定では、スリープしてから一定時間経過するか、バッテリーの残量が少なくなると、データなどの保存先をメモリからハードディスクに切り替えて、パソコンの電源を切るようになっています。

- 休止状態

作業中のデータなどをハードディスクに保存して、パソコン本体の電源を切ることです。そのため、「スリープ」よりも、待機状態にしたり復帰（レジューム）するための時間が長くなりますが、消費電力は削減されます。

POINT

▶ レジュームとは、スリープや休止状態から動作、作業状態に回復することです。

注意事項

■ 共通の注意事項

- ネットワークをお使いになるときは、省電力機能が働かないように設定を変更することをお勧めします（→ P.107）。省電力機能が働いてしまうと、他の装置からアクセスできなくなることがあります。
- パソコンをお使いの状況によっては、スリープや休止状態、レジュームに時間がかかる場合があります。
- スリープまたは休止状態にした後、すぐにレジュームしないでください。必ず、10 秒以上たってからレジュームするようにしてください。
- 接続している周辺機器のドライバが正しくインストールされていない場合、スリープや休止状態にならないことがあります。
- レジューム時に、画面に一瞬ノイズが発生する場合があります。
- 次の場合は、スリープや休止状態にしないでください。
 - ・ Windows の起動処理中または終了処理中
 - ・ パソコンが何か処理をしている最中（プリンタ出力中など）、および処理完了直後
 - ・ ハードディスク、またはフロッピーディスクにアクセス中
 - ・ オートラン CD-ROM（セットすると自動で始まる CD-ROM）を使用中

- ・ビデオ CD や DVD-VIDEO などを再生中
 - ・音楽 CD やゲームソフトなどのサウンドを再生中
 - ・CD や DVD に書き込みまたは書き換え中
 - ・ドライバのインストールが必要な周辺機器を接続しているが、対象のドライバのインストールが終了していないとき
 - ・ネットワーク環境で TCP/IP プロトコル以外のプロトコルを使用している場合
 - ・ネットワークで通信中
- 周辺機器の取り付け／取り外しをする前に、パソコン本体の電源を切ってください。省電力に移行した状態では行わないでください。また、周辺機器によっては、パソコン本体の電源を切らなくても接続できるものもあります。
「ハードウェア」(→ P.23)、または周辺機器に添付のマニュアルをご覧ください。
- 別売の LAN カードをお使いになる場合は、AC アダプタを接続し、「電源オプション」ウィンドウで、選択している電源プランの「プラン設定の変更」をクリックし、「プラン設定の編集」ウィンドウの各項目を「なし」に設定してください。
- CD や DVD を読み込み中にスリープや休止状態に移行すると、レジューム時にエラーメッセージが表示される場合があります。この場合は、【Enter】キーを押してください。
- ネットワーク環境で LAN 着信によるレジューム (Wake up on LAN) を設定すると、ホストコンピュータまたは他のコンピュータからのアクセスにより、スリープまたは休止状態のコンピュータがレジュームする可能性があります。次の手順でタイマ値を設定することをお勧めします。
1. 「電源オプション」ウィンドウを表示します (→ P.107)。
 2. 変更したい電源プランの「プラン設定の変更」をクリックします。
「プラン設定の編集」ウィンドウが開きます。
 3. 「コンピュータをスリープ状態にする」を 20 分以上に設定します。
 4. 「変更の保存」をクリックし、すべてのウィンドウを閉じます。

POINT

- ▶ 設定値が 20 分より短いと、本パソコンがレジュームしてしまうことがあります。20 分以上の値に設定してください。

■ 休止状態の注意事項

- PC カードやプリンタなどの周辺機器を接続した状態で休止状態にすると、レジューム時に周辺機器の情報が初期化されるため、休止状態にする前の作業状態に戻らないことがあります。
- ハードディスクに必要な空き容量がない場合、休止状態は使用できません。

省電力の設定

■ 設定を変更する

ご購入時には、一定時間パソコンを操作しないと自動的に「スリープ」になるように設定されています。

省電力機能が働くまでの時間などの設定を変更するには、「コントロールパネル」の「電源オプション」ウィンドウで行います。

CDやDVDにデータを書き込むときや、LANを使用するときなど、必要に応じて設定を変更してください。

1 「スタート」ボタン → 「コントロールパネル」の順にクリックします。
「コントロールパネル」ウィンドウが表示されます。

2 「システムとメンテナンス」 → 「電源オプション」の順にクリックします。
「電源オプション」ウィンドウが表示されます。

続けて「「電源オプション」ウィンドウについて」(→ P.107)をご覧ください。

■ 「電源オプション」ウィンドウについて

「電源オプション」ウィンドウでは、電源プランを変更したり、スリープになるまでの時間を設定したりすることができます。

また、パソコン本体の電源ボタンを押したときや、液晶ディスプレイを閉じたときに働く省電力機能を変更することもできます。

□ 電源プランを変更する

ご購入時は「バランス」、「省電力」、「高パフォーマンス」が用意されています。お使いになる状況に適した電源プランをチェックしてください。

なお、各電源プランにある「プラン設定の変更」をクリックすると、各プランの設定を変更することができます。

POINT

- ▶ 「Windows モビリティセンター」を使って電源プランを変更できます。
 1. 「スタート」ボタン → 「コントロールパネル」の順にクリックします。
「コントロールパネル」ウィンドウが表示されます
 2. 「モバイルコンピュータ」の「共通で使うモビリティ設定の調整」をクリックします。
「Windows モビリティセンター」ウィンドウが表示されます。
 3. 「バッテリーの状態」で電源プランを選択します。
- ・ 「Windows モビリティセンター」では、パソコンをいつもとは違う場所で使用するときに、お使いになる状況に合わせた各種設定を1つの画面ですべて変更することができます。

□ スリープになるまでの時間を変更する

スリープになるまでの時間は、次の手順で変更することができます。

- 1** 「電源オプション」ウィンドウ左の「コンピュータがスリープ状態になる時間を変更」をクリックします。
「プラン設定の編集」ウィンドウが表示されます。

- 2 「コンピュータをスリープ状態にする」の設定を変更します。
- 3 「変更の保存」をクリックします。

□電源ボタンを押したときと、液晶ディスプレイを閉じたときの省電力機能の設定を変更する

パソコン本体の電源ボタンを押したときや、液晶ディスプレイを閉じたときに働く省電力機能は、次の手順で変更することができます。

- 1 「電源オプション」ウィンドウ左の「電源ボタンの動作の選択」または「カバーを閉じたときの動作の選択」をクリックします。
- 2 電源ボタンとカバーの設定の項目を変更します。

POINT




- ▶ パソコンがスリープから復帰するときに、あらかじめ Windows に設定してあるパスワードの入力を必須とする設定にすることで、このパソコンのセキュリティを高めることができます。
 1. 「現在利用可能ではない設定を変更します」をクリックします。
 2. 「ユーザーアカウント制御」ウィンドウで「続行」をクリックします。
標準ユーザーで Windows にログインしている場合は、管理者アカウントのパスワードを入力し、「OK」をクリックします。
 3. 「パスワードを必要とする（推奨）」をチェックします。

- 3 「変更の保存」をクリックします。

スリープまたは休止状態にする

ご購入時には、各項目の動作は「スリープ」に設定されています。電源ボタンを押したり、液晶ディスプレイを閉じて「休止状態」を使用する場合には、省電力機能の設定を変更してください。詳しくは、「省電力の設定」(→ P.107)をご覧ください。スリープ／休止状態にするには、次の方法があります。

■ スタートボタンを使う

- 1 状態表示LEDのハードディスク／CDアクセスランプやフロッピーディスクアクセスランプ（C6230の場合）が点灯していないことを確認します。
- 2 「スタート」ボタン →  の  の  の順にクリックします。
しばらくするとスリープまたは休止状態になります。

POINT

- ▶ 画面上の「電源」ボタンをクリックしてもスリープや休止状態にすることができます。ご購入時には、画面上の「電源」ボタンは「スリープ」に設定されています。

■ 電源ボタンを使う

ご購入時には本体の電源ボタンの省電力機能は「スリープ」に設定されています。設定を変更する場合は、「電源ボタンを押したときと、液晶ディスプレイを閉じたときの省電力機能の設定を変更する」(→ P.108)をご覧ください。

- 1 状態表示LEDのハードディスク／CDアクセスランプやフロッピーディスクアクセスランプ (C6230 の場合) が点灯していないことを確認し、電源ボタンを押します。

しばらくするとスリープまたは休止状態になります。

POINT

- ▶ 電源ボタンは4秒以上押さないでください。電源ボタンを4秒以上押すと、本パソコンの電源が切れ、作成中のデータが失われることがあります。

■ 液晶ディスプレイを閉じる

ご購入時には液晶ディスプレイを閉じたときの省電力機能は「スリープ」に設定されています。設定を変更する場合は、「電源ボタンを押したときと、液晶ディスプレイを閉じたときの省電力機能の設定を変更する」(→ P.108)をご覧ください。

重要

- ▶ 液晶ディスプレイは静かに閉じてください。閉じるときに液晶ディスプレイに強い力が加わると、液晶ディスプレイが故障する原因となることがあります。

- 1 状態表示LEDのハードディスク／CDアクセスランプやフロッピーディスクアクセスランプ (C6230 の場合) が点灯していないことを確認し、液晶ディスプレイを閉じます。

しばらくするとスリープまたは休止状態になります。

POINT

- ▶ 「電源ボタンを押したときと、液晶ディスプレイを閉じたときの省電力機能の設定を変更する」(→ P.108)で、「カバーを閉じたときの動作」を「何もしない」に設定すると、液晶ディスプレイを閉じたときにスリープや休止状態にしないように設定できます。ただし、「何もしない」に設定した場合は、液晶ディスプレイを閉じないでください。放熱が妨げられ、故障の原因となります。
- ▶ ハードディスクの音が止まったことを確認してください。スリープや休止状態にならないまま液晶ディスプレイを閉じると、放熱が妨げられ、故障の原因になります。
- ▶ 液晶ディスプレイを閉じてスリープや休止状態にならない場合、液晶ディスプレイを開いて電源ボタンを押し、スリープや休止状態になったことを確認してから液晶ディスプレイを閉じてください。
- ▶ ソフトウェアの動作中には、液晶ディスプレイを閉じてスリープや休止状態にならない場合があります。ソフトウェアの動作が止まった後で、液晶ディスプレイを閉じてください。

スリープまたは休止状態からのレジューム

レジューム後、しばらくすると、中断する前の画面が表示されます。レジュームには、次の方法があります。

■ 電源ボタンを押す

液晶ディスプレイが開いているときに使用します。

スリープからレジュームする場合は、電源ランプが点滅していることを確認してください。

■ 液晶ディスプレイを開く

液晶ディスプレイが閉じているときに使用します。

■ LAN 着信によるレジューム (Wakeup on LAN)

他のコンピュータから本パソコンにコンピュータ検索が行われた場合などに、自動的にレジュームさせることができます。

なお、「LAN 着信によるレジューム」の設定をしているときは、スリープまたは休止状態中に液晶ディスプレイを閉じないでください。レジューム後に放熱が妨げられ、故障の原因となります。

ネットワーク環境下で Wakeup on LAN 機能を使用する場合は、次のように設定してください。

- 1** 管理者権限を持ったユーザーとしてログオンします。
- 2** 「スタート」ボタン → 「コントロールパネル」の順にクリックします。
「コントロールパネル」ウィンドウが表示されます。
- 3** 「ハードウェアとサウンド」 → 「デバイスマネージャ」の順にクリックします。
「ユーザーアカウント制御」ウィンドウが表示されます。
- 4** 「続行」をクリックします。
「続行」が表示されず「管理者アカウント」が表示されている場合は、そのアカウントのパスワードを入力してから「OK」をクリックします。
「デバイスマネージャ」ウィンドウが表示されます。
- 5** 「ネットワークアダプタ」をダブルクリックします。
- 6** 次のデバイスを右クリックし、「プロパティ」をクリックします。
・ Marvell Yukon 88E8055 PCI-E Gigabit Ethernet Controller
- 7** 「電源の管理」タブをクリックします。
- 8** 次の2つの項目をチェックします。
 - ・ 電力の節約のために、コンピュータでこのデバイスの電源をオフにできるようにする
 - ・ このデバイスで、コンピュータのスタンバイ状態を解除できるようにする
- 9** 「OK」をクリックして、すべての画面を閉じます。

第4章

セキュリティ

4

本パソコンで使用できるセキュリティ機能について紹介します。他人による不正使用や情報の漏えいなどを防ぐために、日ごろからセキュリティ対策を心がけてください。

1 セキュリティについて	112
2 ネットワーク接続時のセキュリティ	114
3 不正使用からのセキュリティ	119
4 パソコンの盗難防止	122
5 パソコン本体廃棄時のセキュリティ	123

1 セキュリティについて

パソコンの使用増加に伴って、コンピュータウイルスによるシステム破壊、情報の漏えい、不正使用、盗難などの危険も増えてきています。これらの危険から大切な情報を守るために、本パソコンではさまざまなセキュリティ機能が用意されています。ここでは、どんな危険があるか、またトラブルに備えてやっておくことについて、説明しています。

重要

- ▶ 弊社ではセキュリティ機能を使用されたこと、または使用できなかったことによって生じるいかなる損害に関しても、一切の責任を負いかねます。セキュリティ対策は、本パソコンを使用している方が責任をもって行うようにしてください。
- ▶ セキュリティは一度行えば安心できるものではありません。パソコンを使用している方が日ごろから関心をもって、最善のセキュリティ環境にしておくことが必要です。

■ コンピュータウイルス

パソコンにトラブルを引き起こすことを目的として作られたプログラムです。インターネットや電子メールなどを通じてパソコンに感染することにより、パソコンのシステムやデータの破壊、情報の漏えいといった被害を与えます。

■ 情報の漏えい

ネットワークなどを通してパソコンに不正に侵入され、重要なデータを流出されたり破壊されたりすることがあります。また、特殊なソフトウェアを使用することにより、廃棄したパソコンから不正に情報が抜き出されることもあります。

POINT

- ▶ 記録メディアを廃棄する場合も、セキュリティに気を付けてください。CD、DVDなどはディスクの読み取り部に傷をつけたり、USBメモリなどはデータを完全に消去したりすることをお勧めします。

■ 不正使用

使用する権限のないパソコンを使用することです。パスワードを設定するなどの対策で防ぐこともできますが、容易に想像できるパスワードを使用したりすると、不正に使用される危険性が高くなります。

■ 盗難

不正にパソコンが持ち出され、保存しているデータが不正に使用されることがあります。

■ トラブルに備えて

パソコンのセキュリティには、これで完全というものはありません。日ごろからデータのバックアップをとったり、ソフトウェアを最新のものにアップデートしたりするなどの対策をおけば、被害を少なくすることができます。

詳しくは、「トラブルに備えて」(→ P.174)、および「セキュリティ」－「Windows やソフトウェアのアップデート」(→ P.116)をご覧ください。

2 ネットワーク接続時のセキュリティ

インターネットや電子メールなどの普及に伴い、コンピュータウイルスへの感染やパソコン内の情報が漏えいする危険性が高まっています。

ここでは、ネットワークに接続しているパソコンを守るためのセキュリティ機能について紹介します。

コンピュータウイルス対策

重要

- ▶ コンピュータウイルスに感染したことにより本パソコンの修理が必要になった場合、保証期間内であっても有償修理になることがあります。ウイルスの感染を防ぐために、「Norton AntiVirus」(→ P.114) を使用したり、「Windows Update」(→ P.116) を実行したり対策を取ってください。

コンピュータウイルスは、インターネットや電子メールなどを通じてパソコンに感染し、データを破壊したりパソコンを起動できなくしたりします。また、ウイルスに感染したパソコンを使用することにより、メールソフトに登録されているアドレスや保持しているデータに記録されているアドレス宛てに勝手にウイルスが配信され、ウイルスを広めてしまうこともあります。

本パソコンには、ウイルスを発見するためのソフトウェアとして「Norton AntiVirus」が添付されています。「Norton AntiVirus」は、ウイルス定義ファイルを使用して、ウイルスの侵入と感染をチェックすることができます。

■ Norton AntiVirus

「Norton AntiVirus」は「ソフトウェア」－「ソフトウェア一覧」(→ P.126) をご覧になり、必要に応じてインストールしてください。また、「Norton AntiVirus」を使用する場合は、ウイルス定義ファイルの更新をお勧めします。

更新方法については、「ウイルス定義ファイルを更新する (LiveUpdate)」(→ P.115) をご覧ください。

使用方法や設定については、ヘルプをご覧ください。

□ 注意事項

- 「Norton AntiVirus」を起動していると、ソフトウェアが正常にインストールされなかったり、ご使用のソフトウェアによっては不具合が発生したりすることがあります。この場合は次のいずれかの方法で「Norton AntiVirus」を一時的に使用不可にしてください。ただしインストールが終了した後は、使用可に戻すのを忘れないでください。
 1. 「スタート」ボタン→「すべてのプログラム」→「Norton AntiVirus」→「Norton AntiVirus」の順にクリックします。
「Norton」ウィンドウが表示されます。
 2. 「Norton AntiVirus」タブの「設定」をクリックします。
 3. 「基本セキュリティ」の「Auto-Protect」をクリックします。

4. 「オフにする」をクリックします。
「ユーザーアカウント制御」ウィンドウが表示されます。
 5. 「続行」をクリックします。
「続行」が表示されず「管理者アカウント」が表示されている場合は、そのアカウントのパスワードを入力してから「OK」をクリックします。
「保護の警告」が起動します。
 6. 期間を選択し、「OK」をクリックします。
 7. ウィンドウの右上にある「閉じる」をクリックして、ウィンドウを閉じます。
- 「Norton AntiVirus」でコンピュータウイルス検査を実行しているときは、ハードディスクにあるプログラムを実行したり、検査中のフロッピーディスクを取り出したりしないでください。
 - 「Norton AntiVirus」は、コンピュータウイルスの情報を記載したデータファイルと、検査プログラム（スキャンエンジン）を使用しています。定期的に更新してください。
 - スキャンエンジンを更新する場合は、最新版の「Norton AntiVirus」をご購入ください。
 - 電子メールに添付されたファイルや入手したフロッピーディスクなどは、コンピュータウイルスに感染していないかをチェックしてからお使いください。また、パソコンのハードディスクは定期的にウイルスチェックを実行してください。
 - 「Norton AntiVirus」をインストールすると、次のようになりますが、「Norton AntiVirus」に同等の機能が含まれているため問題ありません。
 - ・ 通知領域からセキュリティセンターの表示がなくなり、「Norton Protection Center」が表示されます。
 - ・ Windows ファイアウォールが無効になります。
 - ・ Windows Defender が無効になります。

□ ウイルス定義ファイルを更新する (LiveUpdate)

POINT

- ▶ 「LiveUpdate」はシステム管理者の指示に従ってください。
 - ▶ 「LiveUpdate」を実行するには、インターネットに接続できる環境が必要になります。ネットワーク管理者に確認し、あらかじめ必要な設定をしてから実行してください。
 - ▶ 「Norton AntiVirus」の自動 LiveUpdate を「オン」に設定しておく、インターネットに接続したときに最新のウイルス定義ファイルに自動更新することができます。
- 手動で更新する
 1. 「スタート」ボタン→「すべてのプログラム」→「Norton AntiVirus」→「LiveUpdate」の順をクリックします。
 2. 「次へ」ボタンをクリックします。
更新ファイルがあるかどうか検索されます。
更新ファイルがない場合は、「完了」をクリックしてウィンドウを閉じます。
 3. 「次へ」ボタンをクリックします。
更新ファイルのダウンロードとインストールが始まります。
 4. 「完了」をクリックします。

POINT

- ▶ 更新を有効にするために再起動が必要な場合は、Windows を再起動してください。

● 自動で更新する

自動でウイルス定義ファイルを更新するには、「Norton AntiVirus」の自動 LiveUpdate を「オン」に設定する必要があります。

1. 「スタート」ボタン→「すべてのプログラム」→「Norton AntiVirus」→「Norton AntiVirus」をクリックします。
「Norton」ウィンドウが表示されます。
2. 「Norton AntiVirus」タブで「設定」をクリックします。
3. 「基本セキュリティ」の「自動 LiveUpdate」をクリックします。
4. 「オンにする」をクリックします。
「ユーザーアカウント制御」ウィンドウが表示されます。
5. 「続行」をクリックします。
「続行」が表示されず「管理者アカウント」が表示されている場合は、そのアカウントのパスワードを入力してから「OK」をクリックします。
6. ウィンドウの右上にある「閉じる」をクリックして、ウィンドウを閉じます。

□ コンピュータウイルスの被害届け

コンピュータウイルスを発見した場合は、被害届けを提出してください。

コンピュータウイルスの届け出制度は、「コンピュータウイルス対策基準」（平成 12 年 12 月 28 日付通商産業省告示第 952 号）の規定に基づいています。コンピュータウイルスを発見した場合、コンピュータウイルス被害の拡大と再発を防ぐために必要な情報を、独立行政法人情報処理推進機構（IPA）セキュリティセンターに届け出ることとされています（<http://www.ipa.go.jp/security/>）。

Windows やソフトウェアのアップデート

お使いの Windows やソフトウェアに脆弱性（セキュリティホール）と呼ばれる弱点が発見されることがあります。これらの脆弱性が悪用されると、コンピュータウイルスなどの悪意あるプログラムが作られる可能性があります。脆弱性をそのまま放置しておく、お使いのパソコンに悪意あるプログラムが侵入する危険性があります。

その対策として、システムやソフトウェアを提供している各社が修正プログラムを無料で配布しています。新しい修正プログラムが発表されたときには、内容を確認の上、お使いのパソコンに適用してください。

Windows では、「Windows Update」で Windows を最新の状態に更新できます。最新の状態にすることにより、ウイルスが侵入したり、不正アクセスされたりするセキュリティホールをなくすための対策もされます。

■ Windows Update

POINT

- ▶ 「Windows Update」を実行するためには、インターネットに接続できる環境が必要になります。ネットワーク管理者に確認し、あらかじめ必要な設定をしてから、実行してください。
- ▶ インターネットに接続しただけで感染するウイルスなどもあります。ご購入時の設定は「Windows ファイアウォール」が有効になっています。「Windows ファイアウォール」は、有効にして使用することをお勧めします。
- ▶ 「Windows Update」はシステム管理者の指示に従ってください。

- ▶ 「Windows Update」は、マイクロソフト社が提供するサポート機能です。「Windows Update」で提供されるプログラムについては、弊社がその内容や動作、および実施後のパソコンの動作を保証するものではありませんのでご了承ください。
- ▶ 「Windows Update」のバージョンがアップされている場合は、「Windows Update」のホームページの案内に従って、実行してください。

1 「スタート」ボタン→「すべてのプログラム」→「Windows Update」の順にクリックします。

「Windows Update」の画面が表示されます。

POINT

- ▶ 「Windows Update」ウィンドウの「他の製品の更新プログラムを取得します」をクリックすると、「Microsoft Update」を利用できるようになります。「Microsoft Update」を利用すると、Windows や Office 製品などのマイクロソフト社が提供するソフトウェアの更新プログラムを一度に入手することができます。詳しくは「Microsoft Update」のホームページをご覧ください。

2 「更新プログラムの確認」をクリックします。

パソコンの状態を診断し、更新情報を取得します。

この後は、表示される画面に従って操作してください。

セキュリティセンター

「セキュリティセンター」を使うと、Windows のセキュリティの状態を監視したり、関連する機能や設定画面を呼び出したりすることができます。

■ セキュリティセンターの機能

POINT

- ▶ 「Norton AntiVirus」をインストールすると、次のようになりますが、「Norton AntiVirus」に同等の機能が含まれているため問題ありません。
 - ・ 通知領域からセキュリティセンターの表示がなくなり、「Norton Protection Center」が表示されます。
 - ・ Windows ファイアウォールが無効になります。
 - ・ Windows Defender が無効になります。

□ セキュリティの状態を監視して危険を知らせる

セキュリティセンターは、セキュリティ対策上で重要な次の4つのポイントをいつもチェックしています。

- パソコンがファイアウォールで守られている
- 「Windows Update」が自動的に適用されるように設定されている
- ウイルスやスパイウェアなど悪意のあるソフトウェア対策のソフトが最新の状態で実行されている
- インターネットセキュリティやユーザーアカウント制御が推奨レベルに設定されている

例えば、ウイルス対策ソフトを導入していなかったり、ウイルス定義ファイルが古いままで最新のコンピュータウイルスに対応できない状態だったりした場合など何か問題があるときに、画面右下の通知領域にあるアイコンの色が変わり、注意を喚起するメッセージを表示してお知らせします。常に最新のセキュリティ対策を取るように心がけてください。

□セキュリティの設定／確認を手軽に行う

セキュリティセンターでは、次の設定を行うことができます。

- 「Windows Update」の自動更新
インターネット利用中に「Windows Update」の更新プログラムがあるかどうかを定期的に確認し、お使いのパソコンに自動的にインストールします。
- Windows ファイアウォール
ネットワーク経由で悪意のある第三者や不正なプログラムが侵入するのを防ぎます。
- 「Windows Defender」の更新
定義ファイルを更新して、スパイウェアなど悪意のあるソフトウェアから本パソコンを保護します。
- インターネットオプション
「Internet Explorer」のセキュリティ設定を変更できます。ホームページ閲覧中に突然表示される広告（ポップアップウィンドウ）を遮断することもできます。

ファイアウォール

パソコンを外部のネットワークに接続している場合、外部のネットワークから不正にアクセスして情報を改ざんされることがあります。そのため、外部のネットワークと内部のネットワークの間にファイアウォールと呼ばれる壁を作って、外部からのアクセスをコントロールすることができます。

Windows Vista では、「Windows ファイアウォール」が標準で搭載されています。

「Windows ファイアウォール」については、Windows のヘルプをご覧ください。

通信データの暗号化

ネットワーク経由でデータをやり取りしている場合、ネットワーク上で情報の漏えいを招くことがあります。重要なデータは、あらかじめ暗号化するなどして保護することが大切です。

Windows Vista には、データを暗号化するための機能が標準で搭載されています。暗号化機能の1つとして、「IPSec (Internet Protocol Security)」があります。

TCP/IP プロトコルで通信をしている場合に「IPSec」を有効にすると、ソフトウェアに依存せずにデータを暗号化させてネットワークを経由させることができます。

詳しくは、Windows のヘルプをご覧ください。

3 不正使用からのセキュリティ

パソコンを使用する権限のない人が不正にパソコンを使用して、データを破壊したり漏えいしたりする危険からパソコンを守ることが必要になってきています。

ここでは、本パソコンで設定できるパスワードや機能などについて説明します。なお、複数のパスワードや機能を組み合わせることによって、パソコンの安全性も高まります。

重要

- ▶ パソコンの修理が必要な場合は、必ずパスワードなどを解除してください。セキュリティがかかった状態では、保証期間にかかわらず修理は有償となります。
- ▶ パスワードを何かに書き留めるときは、第三者に知られないように安全な場所に保管してください。
また、数字だけでなく英数字や記号を入れたり、定期的に変更したりするなど、第三者に推測されないように工夫をしてください。

Windows のパスワード

Windows の起動時やレジューム時、スクリーンセーバーからの復帰時のパスワードを設定できます。複数のユーザーで1台のパソコンを使用する場合、使用するユーザーによってパスワードを変更できます。

パスワードの設定方法については、Windows のヘルプをご覧ください。

管理者権限とユーザーアカウント

Windowsでは、管理者権限を持ったユーザーアカウントを作成できます。管理者は、他のユーザーアカウントのセットアップや管理などを行うことができます。パソコンを使用するユーザーアカウントと管理者権限を持ったアカウントを分ければ、ファイルのアクセス権を管理したり、不正なプログラムのインストールや起動を制限できるため、パソコンの安全性も高まります。

詳しくは、Windowsのヘルプをご覧ください。

■「ユーザーアカウント制御 (UAC)」について

「ユーザーアカウント制御 (UAC)」とは、許可なくパソコンが変更されるのを防ぐ Windows のセキュリティ機能です。

「ユーザーアカウント制御」が有効になっていると、パソコンの動作に影響する操作や、他のユーザーに影響する設定変更などが実行される前に、許可やパスワードを求めるメッセージを表示します。この機能により、悪意のあるソフトウェアやスパイウェアなどがインストールされたり、複数のユーザーアカウントが設定されているときに管理者の許可なくパソコンが変更されたりするのを防止して、パソコンを守ります。

ご購入時は、「ユーザーアカウント制御」が有効になっています。

POINT

- ▶ パソコンの操作をしているときに「ユーザーアカウント制御 (UAC)」のメッセージを表示させないようにするには、次の手順で設定を変更してください。
「ユーザーアカウント制御」を無効にすると、セキュリティのレベルが低下する危険性がありますので、「ユーザーアカウント制御」は有効にしておくことをお勧めします。
 1. 「スタート」ボタン → 「コントロールパネル」の順にクリックします。
「コントロールパネル」ウィンドウが表示されます。
 2. 「ユーザーアカウント」 → 「ユーザーアカウント」の順にクリックします
 3. 「ユーザーアカウント制御の有効化または無効化」をクリックします。
「ユーザーアカウント制御」ウィンドウが表示されます。
 4. 「続行」をクリックします。
「続行」が表示されず「管理者アカウント」が表示されている場合は、そのアカウントのパスワードを入力してから「OK」をクリックします。
「ユーザーアカウント制御の有効化または無効化」ウィンドウが表示されます。
 5. 「ユーザーアカウント制御 (UAC) を使ってコンピュータの保護に役立たせる」のチェックを外します。
 6. 「OK」をクリックし、すべてのウィンドウを閉じます。

アクセス権と暗号化

Windowsでは、ファイルシステムとしてNTFSを使用しています。NTFSでは、フォルダやファイルにアクセス権を設定できます。また、フォルダやファイルを暗号化することができます。

- フォルダやファイルへのアクセス権の設定
ユーザーまたはグループごとに権限を設定できるため、権限のないユーザーからのアクセスに対してファイルを保護することができます。
- フォルダやファイルの暗号化
暗号化を設定しておけば、不慮の事故や盗難などでハードディスクを紛失しても、データの内容を簡単には読み出せないように保護することができます。
詳しくは、Windows のヘルプをご覧ください。

BIOS のパスワード

パソコンの起動時やレジューム時のパスワードを設定できます。BIOS のパスワードには、管理者用のパスワードとユーザー用のパスワードがあります。ユーザー用パスワードで作業を行う場合、パソコンの設定が変更できなくなるなどの制限が付きまします。

また、パソコンのハードディスク自体にパスワードを設定できます。ハードディスクにパスワードを設定しておく、パスワードを知っている人以外はハードディスクに入っている情報が読み出せなくなります。

詳しくは、「BIOS」 - 「BIOS のパスワード機能を使う」 (→ P.154) をご覧ください。

指紋センサー

重要

- ▶ 指紋センサーをひっかいたり、先のとがったもので押したり、濡らしたりしないでください。指紋センサーに傷がつき、故障の原因となることがあります。
- ▶ パソコン本体の使用時、指紋センサー表面が温かくなることがありますが、故障ではありません。
- ▶ 指紋センサーが汚れた場合は、除電用金具に触れてから、乾いた柔らかい布でセンサー表面の汚れを軽く拭き取ってください。

Windowsのログオンやパスワードの必要なホームページへのログオン時に指紋認証によるセキュリティを設定できます。従来のパスワード認証だけでなく、指紋による個人認証が行えます。

パソコンを使用する場合は、指紋センサー部で指をスライドします。パスワードを覚える必要がなく、個々の指紋を記憶できるので、簡単に安全に使用できます。

詳しくは、『指紋センサーをお使いになる方へ』をご覧ください。

Portshutter

重要

- ▶ 無効に設定したポートは、機器を接続してもお使いになれません。

USBポートやCD/DVDドライブなどの接続ポートの使用を制限できます。「Portshutter」を使うことにより、パソコンからの情報漏洩やパソコンへの不正なプログラムの導入を防止することができます。

USBポートを無効にする場合、USB機器ごとに有効・無効の設定が可能です。

詳しくは、添付の「ドライバズディスク」内のマニュアルをご覧ください。

4 パソコンの盗難防止

パソコンの盗難という危険性があります。パソコンを鍵のかかる場所に設置または保管するなどの対策をとることもできますが、パソコン自体にも盗難防止用の機能が備えられています。本パソコンの盗難防止用ロック取り付け穴に盗難防止用ケーブルを取り付けることで、パソコン本体の盗難の危険性が減少します。

盗難防止用ロック取り付け穴の場所については、「各部名称」－「各部の名称と働き」(→ P.12)をご覧ください。

5 パソコン本体廃棄時のセキュリティ

パソコンの廃棄・譲渡時のハードディスク上のデータ消去に関するご注意

最近、パソコンは、オフィスや家庭などで、いろいろな用途に使われるようになってきています。これらのパソコンに入っているハードディスクという記憶装置には、お客様の重要なデータが記録されています。したがって、パソコンを譲渡あるいは廃棄するときには、これらの重要なデータ内容を消去するということが必要となります。

ところが、このハードディスク内に書き込まれたデータを消去するというのは、それほど簡単ではありません。「データを消去する」という場合、一般に

- ・データを「ゴミ箱」に捨てる
- ・「削除」操作を行う
- ・「ゴミ箱を空にする」を使って消す
- ・ソフトウェアで初期化（フォーマット）する
- ・ハードディスクをご購入時の状態に戻す

などの作業をすると思いますが、これらのことをしても、ハードディスク内に記録されたデータのファイル管理情報が変更されるだけで、実際にはデータが見えなくなっているだけという状態です。

つまり、一見消去されたように見えますが、WindowsなどのOSからデータを読み出す処理ができなくなっただけで、本来のデータは残っているのです。したがって、データ回復のための特殊なソフトウェアを利用すれば、これらのデータを読み取ることが可能な場合があります。このため、悪意のある人により、ハードディスク内の重要なデータが読みとられ、予期しない用途に利用されるおそれがあります。

パソコンの廃棄・譲渡などを行う際に、ハードディスク上の重要なデータが流出するというトラブルを回避するためには、ハードディスクに記録された全データを、お客様の責任において消去することが非常に重要となります。消去するためには、専用ソフトウェアやサービス（有料）を利用することをお勧めします。また、廃棄する場合は、ハードディスク上のデータを金槌や強磁気により物理的・磁氣的に破壊することをお勧めします。

なお、ハードディスク上のソフトウェア（Windows、ソフトウェアなど）を削除することなくパソコンを譲渡すると、ソフトウェアライセンス使用許諾契約に抵触する場合がありますため、十分な確認を行う必要があります。

本パソコンには、パソコンの廃棄・譲渡時のデータ流出というトラブルを回避する安全策の一つとして、専用ソフトウェア「ハードディスクデータ消去」が添付されています。「ハードディスクデータ消去」は、WindowsなどのOSによるファイル削除や初期化と違い、ハードディスクの全領域について、元あったデータに固定パターンを上書きするため、データが復元されにくくなります。

ただし、「ハードディスクデータ消去」で消去した場合でも、特殊な設備や特殊なソフトウェアの使用によりデータを復元される可能性はゼロではありませんので、あらかじめご了承ください。

「ハードディスクデータ消去」の使い方については、「ソフトウェア」－「ソフトウェア一覧」（→P.126）をご覧ください。

ハードディスクのデータ消去サービスについて

弊社では、法人・企業のお客様向けに、専門スタッフがお客様のもとへお伺いし、短時間でデータを消去する、「データ消去サービス」をご用意しております。

消去方法は、専用ソフトウェアによる「ソフト消去」と、消磁装置による「ハード消去」があります。

ソフト消去	専用ソフトウェアを使って、ハードディスクに対して2回上書き（ランダムデータ+0データ）する事により残存するデータを完全に消去します。 DoD や NSA など海外の各種消去規格にも対応可能です。
ハード消去	消磁装置を使用してハードディスクを磁氣的に破壊します。 (最大磁力：13000 ガウス)

消去証明として富士通が消去証明書を発行し、消去済ナンバリングシールを対象ディスクに貼付して、納品物とします。

詳しくは、「データ消去サービス」(http://segroup.fujitsu.com/fs/services/h_elimination/)をご覧ください。

お問い合わせ／お申し込み先メールアドレス：fbprj@support.fujitsu.com

第 5 章

ソフトウェア

ソフトウェアについて説明しています。

1 ソフトウェア一覧	126
2 ドライバ	138

1 ソフトウェア一覧

本パソコンをご購入された時にソフトウェアが提供されている状態の一覧表です。
ご購入時の提供形態については、プレインストールで添付がされている場合を「◎」、添付のみされている場合を「△」で示しています。

POINT

- ▶ 一部のソフトウェアの使用方法については、ヘルプまたは「Readme.txt」などの説明ファイルをご覧ください。
- ▶ この他にソフトウェアが添付されることもあります。
- ▶ 添付されているソフトウェアは「ドライバズディスク」、「リカバリディスク」などに格納されています。各ソフトウェアの紹介を参照してインストールしてください。

	名称	提供形態
OS	Windows Vista Business (→ P.127)	◎
セキュリティ	Norton AntiVirus (→ P.127)	△
	OmniPass (→ P.128)	◎
	Portshutter (→ P.128)	△
	ハードディスクデータ消去 (→ P.128)	△
サポート	PC 乗換ガイド (→ P.130)	△
	UpdateAdvisor (本体装置) (→ P.130)	◎
バックアップ&リカバリツール	スタンバイ レスキュー Lite (→ P.131)	◎
ユーティリティ	Easy Backup (→ P.131)	△
	IndicatorUtility (→ P.131)	◎
	Plugfree NETWORK (→ P.132)	◎
	ゆったり設定 2 (→ P.133)	△
ビューア	Adobe Reader (→ P.133)	◎
マニュアル	なるほどパソコン入門 (→ P.134)	△
CD/DVD	Easy Media Creator (→ P.134) 注1	◎
	WinDVD (→ P.135) 注1	△
Office 製品	Office Personal 2007 (→ P.135)	◎
	Office Personal 2007 with PowerPoint 2007 (→ P.135)	◎
	Office Professional 2007 (→ P.136)	◎

一部の添付ソフトウェアについては、機能別のマニュアルをご覧ください。
プレインストールソフトは、必要に応じてアンインストールしてください。

注1：内蔵 DVD-ROM&CD-R/RW ドライブを搭載している場合

各ソフトウェアの紹介

■ Windows Vista Business

□ 概要

操作方法など詳細については、「スタート」メニューに登録されているヘルプをご覧ください。
また、Windows Vista Business には次のソフトウェアが含まれています。

- Internet Explorer 7 (World Wide Web ブラウザ)
- Microsoft IME (日本語入力ユーティリティ)
- DirectX10 (対応ソフトウェアの高速表示／高品位音声再生を実現)

重要

- ▶ 「プログラムと機能」ウィンドウ左の「インストールされた更新プログラムの表示」をクリックして表示されるモジュールを削除しないでください。

POINT

- ▶ 本パソコンをご購入された時期によっては、修正プログラムが配布されている場合があります。「Windows Update」を利用して Windows を最新の状態にすることをお勧めします。「Windows Update」については、「セキュリティ」－「Windows やソフトウェアのアップデート」(→ P.116) をご覧ください。

操作方法など詳細については、「スタート」メニューに登録されているヘルプをご覧ください。

POINT

- ▶ お使いの Windows の基本的な情報は、「システム」ウィンドウで見ることができます。「スタート」ボタンをクリックし、「コンピュータ」を右クリックして「プロパティ」をクリックすると、「システム」ウィンドウが表示されます。

■ Norton AntiVirus

□ 概要

コンピュータウイルスを検出・駆除します。詳しくは、「セキュリティ」－「コンピュータウイルス対策」(→ P.114) をご覧ください。

ユーザー登録をすると「シマンテックテクニカルサポートセンター」をご利用になれます。詳細については「トラブルシューティング」－「お問い合わせ先」(→ P.200) をご覧ください。

□ インストール方法

インストール前に、必ず管理者権限を持ったユーザーとしてログオンしてください。

- 1 「ドライバーズディスク」をセットします。
- 2 「スタート」ボタン→「すべてのプログラム」→「アクセサリ」→「ファイル名を指定して実行」の順にクリックします。
- 3 「名前」に次のように入力し、「OK」をクリックします。
[CD/DVD ドライブ]:%security%\nav\setup.exe

この後は、メッセージに従って操作してください。

■ OmniPass

□ 概要

Windows のログオンやパスワードの必要なホームページへのログオンを指紋認証で行えます。詳しくは『指紋センサーをお使いになる方へ』をご覧ください。

□ インストール方法

インストール方法については詳しくは『指紋センサーをお使いになる方へ』をご覧ください。

■ Portshutter

□ 概要

USB ポートや CD/DVD ドライブなどの接続ポートを無効にするソフトウェアです。不要な機器を接続させないことにより、情報漏洩を防止できます。

□ インストール方法

インストール手順については、「ドライバズディスク」内の「¥security¥portshut¥manual¥操作マニュアル.pdf」をご覧ください。

■ ハードディスクデータ消去

□ 概要

ハードディスク内のデータを消去します。詳しくは「セキュリティ」－「パソコンの廃棄・譲渡時のハードディスク上のデータ消去に関するご注意」（→ P.123）をご覧ください。

□ 注意事項

- 本ツールでは、本パソコンに内蔵されているハードディスクのみを対象としています。このため、外付けのハードディスクのデータを消去することはできません。
- 1 回の操作でデータを消去できるハードディスクは 1 つです。複数のハードディスクを消去する場合は、システムを再起動してからハードディスクデータ消去を実行する必要があります。
- 「リカバリディスク」を起動してから 72 時間経つと、本パソコンが自動的に再起動されます。そのため、「リカバリディスク」を起動してから長時間放置した場合は、再起動してからハードディスクデータ消去を実行してください。
- 必要なデータはバックアップしてください。
- 「ハードディスクデータ消去」を実行する場合は、AC アダプタを接続してください。
- 周辺機器を取り付けている場合は、それらを一度取り外し、ご購入時の状態に戻してください。
- データ消去終了まで、数時間かかります。
- データ消去中に電源を切らないでください。ハードディスクが故障する可能性があります。
- データ消去中にリカバリディスクを取り出さないでください。処理が継続できなくなる場合があります。

□ データ消去法

次のものを用意してください。

- 「リカバリディスク 1」

- 1 「リカバリディスク 1」をセットします。
- 2 本パソコンを再起動します。
- 3 「FUJITSU」ロゴが表示されている間に、【Enter】キーを押します。
ポップアップメニューが表示されます。

POINT

- ▶ BIOS セットアップで「セキュリティ」メニューの「起動時のパスワード」を使用する設定にした場合、パスワードを入力し、パスワードの入力画面が消えた後すぐに、【Enter】キーを押してください。

- 4 【↓】キーまたは【↑】キーを押し、「起動メニュー」を選択し、【Enter】キーを押します。
メニューが表示されます。

POINT

- ▶ メニューが表示されない場合は、の順にクリックして本パソコンを再起動してください。

- 5 「CD/DVD Drive」を選択し、【Enter】キーを押します。
「トラブル解決ナビ」ウィンドウが表示されます。
- 6 「ユーティリティ」タブをクリックし、「ハードディスクデータ消去」を選択し、「実行」をクリックします。
「ハードディスクデータ消去」ウィンドウが表示されます。
- 7 注意事項をよく読み、「同意します」をクリックし、「次へ」をクリックします。
「データを消去するハードディスクを選択してください。」と表示されます。
- 8 データを消去するハードディスクにチェックを付け、「次へ」をクリックします。
「ハードディスクを消去する方式を選択してください。」と表示されます。
- 9 消去する方法を選択し、「次へ」をクリックします。
「以下の説明をお読みになり、エラー発生時の処理を選択してください。」と表示されます。
- 10 エラー発生時の処理方法を選択し、「次へ」をクリックします。
「以下の条件で、データの消去を開始します。よろしければ [開始] ボタンをクリックしてください。」と表示されます。

- 11 「開始」をクリックします。
「ハードディスクデータ消去を実行します。よろしいですか？」と表示されます。

12 「OK」をクリックします。

しばらくすると、「電源ボタンを4秒以上押して、電源を切ってください。」と表示されます。

13 電源ボタンを4秒以上押して、電源を切ります。

■ PC 乗換ガイド

□ 概要

今までお使いになっていたパソコンから、現在お使いのパソコンへ必要なデータを移行するためのソフトウェアです。

□ インストール方法

インストールの前に、必ず管理者権限を持ったユーザーとしてログオンしてください。

1 「ドライバズディスク」をセットします。

2 「スタート」ボタン→「すべてのプログラム」→「アクセサリ」→「ファイル名を指定して実行」の順にクリックします。

3 「名前」に次のように入力し、「OK」をクリックします。

[CD/DVDドライブ]:¥app¥pcmigrat¥setup.exe

この後は、メッセージに従って操作してください。

■ UpdateAdvisor (本体装置)

□ 概要

適用すべき修正データをダウンロードして適用することができます。また、「UpdateAdvisor(本体装置)情報収集」を利用してお使いのコンピュータの動作環境情報を収集できます。

□ インストール方法

インストールの前に、必ず管理者権限を持ったユーザーとしてログオンしてください。

1 「ドライバズディスク」をセットします。

2 「スタート」ボタン→「すべてのプログラム」→「アクセサリ」→「ファイル名を指定して実行」の順にクリックします。

3 「名前」に次のように入力し、「OK」をクリックします。

[CD/DVDドライブ]:¥support¥updateadvisor¥setup.exe

この後は、メッセージに従って操作します。

■ スタンバイ レスキュー Lite

□ 概要

Cドライブの内容を、同一ドライブ内の隠しファイルとして保存される領域（スタンバイエリア）に保存し、問題が生じたときに速やかに復旧するユーティリティです。スタンバイエリアの容量は、Cドライブの使用領域と同容量になります。

□ インストール方法

ご購入時は、セットアップ後、「スタート」メニューにインストーラが表示されます。「スタート」ボタン→「すべてのプログラム」→「スタンバイ レスキュー Lite インストール」の順にクリックし、画面の指示に従ってインストールを実行してください。

リカバリ後は、添付の「スタンバイ レスキュー Lite」CD-ROM内のマニュアルをご覧ください、インストールを実行してください。

重要

- ▶ 「スタンバイ レスキュー Lite」CD-ROM内のマニュアルをよくお読みになってからインストールを実行してください。
- ▶ インストール後のCドライブには、現在の使用量と同等以上の空き容量が必要です。

■ Easy Backup

□ 概要

お客様が作成したファイルなどを簡単な操作でまとめてバックアップできるソフトウェアです。

□ インストール方法

インストールの前に、必ず管理者権限を持ったユーザーとしてログオンしてください。

- 1** 「ドライバーズディスク」をセットします。
- 2** 「スタート」ボタン→「すべてのプログラム」→「アクセサリ」→「ファイル名を指定して実行」の順にクリックします。
- 3** 「名前」に次のように入力し、「OK」をクリックします。

[CD/DVDドライブ]:¥app¥easybup¥setup.exe

この後は、メッセージに従って操作します。

使用方法については、ヘルプまたはソフトウェア説明書をご覧ください。

■ IndicatorUtility

□ 概要

音声ボリューム、内蔵ポインティングデバイスの状態変更が行われた場合に、パソコンの画面上にインジケータを表示するユーティリティです。

キーボードで画面の明るさを操作した場合も、パソコン画面上にインジケータが表示されません。

□ インストール方法

POINT

- ▶ 「IndicatorUtility」をインストールする前に、「FUJ02B1デバイスドライバ」がインストールされていることをデバイスマネージャで確認してください。インストール方法やデバイスマネージャの起動方法については、「ドライバズディスク」内の「¥hardassist¥indiuty¥fuj02b1.txt」をご覧ください。

インストールする前に、必ず管理者権限を持ったユーザーとしてログオンしてください。

- 1** 「ドライバズディスク」をセットします。
- 2** 「スタート」ボタン→「すべてのプログラム」→「アクセサリ」→「ファイル名を指定して実行」の順にクリックします。
- 3** 「名前」に次のように入力し、「OK」をクリックします。
[CD/DVDドライブ]:¥hardassist¥indiuty¥setup.exe
- 4** 「次へ」をクリックします。

この後は、メッセージに従って操作します。

■ Plugfree NETWORK

□ 概要

Plugfree NETWORK は、無線 LAN、ダイヤルアップネットワークに接続するための設定を統合的に管理するソフトウェアです。

POINT

- ▶ 使用場所を移動して利用することが多いノートブックパソコンの場合は、Plugfree NETWORK が接続したネットワークを判定し、事前に登録した利用場所の設定の中から、自動で最適な設定に切り替えます。会社、通勤中、自宅など、パソコンを使う場所が変わっても、わずらわしいネットワークの切り替えを行う必要がありません。また、接続したネットワークに応じて Windows の利用環境も切り替えることができるため、使用場所を意識せずパソコンを利用できます。

□ インストール方法

インストールの前に、必ず管理者権限を持ったユーザーとしてログオンしてください。

- 1** 「ドライバズディスク」をセットします。
- 2** 「スタート」ボタン→「すべてのプログラム」→「アクセサリ」→「ファイル名を指定して実行」の順にクリックします。
- 3** 「名前」に次のように入力し、「OK」をクリックします。
[CD/DVDドライブ]:¥app¥plugfree¥setupnb.exe

この後は、メッセージに従って操作します。

■ ゆったり設定 2

□ 概要

パソコンをより使いやすくするために、マウスポインタの動く速度、音量、文字やアイコンの大きさなどの設定を簡単に変更できます。

□ インストール方法

インストールの前に、必ず管理者権限を持ったユーザーとしてログオンしてください。

- 1 「ドライバズディスク」をセットします。
- 2 「スタート」ボタン→「すべてのプログラム」→「アクセサリ」→「ファイル名を指定して実行」の順にクリックします。
- 3 「名前」に次のように入力し、「OK」をクリックします。
[CD/DVDドライブ]:%app%ezoperat%setup.exe

この後は、メッセージに従って操作します。

■ Adobe Reader

□ 概要

PDF (Portable Document Format) ファイルを表示、閲覧、印刷できます。

□ インストール方法

インストールの前に、必ず管理者権限を持ったユーザーとしてログオンしてください。

POINT

- ▶ セットアップ中、「読み取り専用ファイルの検出」ウィンドウが表示された場合、「はい」をクリックして操作を進めてください。
- ▶ インストール後、再起動時にメッセージが表示される場合があります。動作上問題ありませんので、そのままお使いください。

- 1 「ドライバズディスク」をセットします。
- 2 「スタート」ボタン→「すべてのプログラム」→「アクセサリ」→「ファイル名を指定して実行」の順にクリックします。
- 3 「名前」に次のように入力し、「OK」をクリックします。
[CD/DVDドライブ]:%app%adobe%adberdr80_ja_.exe

この後は、メッセージに従って操作します。

■ なるほどパソコン入門

□ 概要

パソコンの操作や文字入力の方法などについてわかりやすく説明しています。

POINT

- ▶ なるほどパソコン入門では、「Flash Player」、「Shockwave Player」を使用しています。
- ▶ 「Shockwave Player」のインストールを終了すると、自動的にインターネットに接続する場合があります。この場合、ブラウザや「新しい接続ウィザード」ウィンドウが表示されたら、ウィンドウを閉じ終了してください。

□ インストール方法

インストールの前に、必ず管理者権限を持ったユーザーとしてログオンしてください。

- 1** 「ドライバズディスク」をセットします。
- 2** 「スタート」ボタン→「すべてのプログラム」→「アクセサリ」→「ファイル名を指定して実行」の順にクリックします。
- 3** 「名前」に次のように入力し、「OK」をクリックします。
[CD/DVDドライブ]:%pcfirst%setup.exe
「なるほどパソコン入門の準備」ウィンドウが表示されます。

この後は、メッセージに従って操作します。

■ Easy Media Creator

□ 概要

パソコンのデータや音楽、映像データを CD や DVD に保存するためのソフトウェアです。使用方法については、ソフトウェア内のヘルプをご覧ください。

□ インストール方法

リカバリを実行した場合、「Easy Media Creator」を手動でインストールする必要があります。インストールの前に、必ず管理者権限を持ったユーザーとしてログオンしてください。

- 1** 「Roxio Easy Media Creator」CD-ROM をセットします。
- 2** 「スタート」ボタン→「すべてのプログラム」→「アクセサリ」→「ファイル名を指定して実行」の順にクリックします。
- 3** 「名前」に次のように入力し、「OK」をクリックします。
[CD/DVDドライブ]:%roxio%setup.exe

この後は、メッセージに従って操作します。

■ WinDVD

□ 概要

映画や音楽などの DVD を再生するソフトウェアです。

□ インストール方法

インストール方法については、添付の「WinDVD」CD-ROM内の「¥dvd¥dvdreadme.txt」をご覧ください。

■ Office Personal 2007

□ 概要

文書作成、表計算、メールなどのソフトウェアが含まれています。
詳しくはソフトウェアに添付のマニュアルをご覧ください。

□ 対象機種

Office Personal 2007 を選択した機種

□ インストール方法

インストール方法についてはソフトウェアに添付のマニュアルをご覧ください。なお、リカバリを実行した場合、「Office Personal 2007」を手動でインストールする必要があります。

■ Office Personal 2007 with PowerPoint 2007

□ 概要

文書作成、表計算、プレゼンテーション資料作成、メールなどのソフトウェアが含まれています。
詳しくはソフトウェアに添付のマニュアルをご覧ください。

POINT

- ▶ ご購入時に「PowerPoint 2007」はプレインストールされてません。ソフトウェアに添付のマニュアルをご覧になり、「PowerPoint 2007」をインストールしてください。

□ 対象機種

Office Personal 2007 with PowerPoint 2007 を選択した機種

□ インストール方法

インストール方法についてはソフトウェアに添付のマニュアルをご覧ください。なお、リカバリを実行した場合、「Office Personal 2007 with PowerPoint 2007」を手動でインストールする必要があります。

■ Office Professional 2007

□ 概要

文書作成、表計算、データベース、メールなどのソフトウェアが含まれています。詳しくはソフトウェアに添付のマニュアルをご覧ください。

□ 対象機種

Office Professional 2007 を選択した機種

□ インストール方法

インストール方法についてはソフトウェアに添付のマニュアルをご覧ください。なお、リカバリを実行した場合、「Office Professional 2007」を手動でインストールする必要があります。

アンインストール方法

■ 注意事項

ソフトウェアをアンインストールする場合は、次の点に注意してください。

- ソフトウェアをすべて終了してからアンインストールを始める
- DLL ファイルは削除しない

アンインストール時に次のようなメッセージが表示されることがあります。

「この DLL は複数のソフトウェアで使用されている可能性があります。削除を行いますか」

この DLL ファイルを削除すると、他のソフトウェアが正常に動作しなくなることがあります。ソフトウェアのマニュアル、ヘルプ、または「Readme.txt」などの説明ファイルで、特に指示がない場合は DLL ファイルは削除しないことをお勧めします。

■ アンインストール方法

一般的に、次の方法があります。

- アンインストール機能を使用する

ソフトウェアにアンインストール機能が用意されている場合があります。

- 「プログラムのアンインストールまたは変更」機能を使用する

「プログラムと機能」ウィンドウの「プログラムのアンインストールまたは変更」機能を使用して、ソフトウェアを削除できます。

アンインストール方法はソフトウェアによって異なります。詳細は各ソフトウェアのマニュアル、ヘルプ、または「Readme.txt」などの説明ファイルをご覧ください。

2 ドライバ

重要

- ▶ 添付の「ドライバズディスク」をセットし、表示された「自動再生」ウィンドウで「DRVCDSRC.exe の実行」をクリックすると、「ドライバズディスク検索」ツールが起動します。「ドライバズディスク検索」ツールでお使いの OS を選択すると、使用できるドライバの一覧が表示されます。機種名が選択できる場合は、お使いの機種名も選択してください。
誤ったソフトウェアをインストールした場合、本パソコンが正しく動作しなくなり、リカバリが必要となることがありますので、必ず OS や機種名を選択し、正しいソフトウェアを使用してください。
- ▶ すでにインストールされているドライバについては、特に問題がない限りインストールしないでください。

ドライバを誤って削除したり、またなんらかの理由により破損した場合、ドライバのインストールが必要になります。

インストールについては、各ドライバのフォルダ内にある「Install.txt」または「Readme.txt」をご覧ください。

□ 注意事項

- 各ドライバの最新版は富士通製品情報ページ (http://www.fmworld.net/biz/fmv/index_support.html) に掲載されています。

第 6 章

BIOS

6

BIOS セットアップというプログラムについて説明しています。また、本パソコンのデータを守るためにパスワードを設定する方法についても説明しています。

1	BIOS セットアップとは	140
2	BIOS セットアップの操作のしかた	141
3	メニュー詳細	146
4	BIOS のパスワード機能を使う	154
5	BIOS が表示するメッセージ一覧	160

1 BIOS セットアップとは

BIOS セットアップとは、本パソコンの環境を設定するためのプログラムです。本パソコンご購入時は、すでに最適なハードウェア環境に設定されています。通常の使用状態では、BIOS セットアップで環境を設定（変更）する必要はありません。

BIOS セットアップの設定は、次の場合などに行います。

- 特定の人だけが本パソコンを使用できるように、パスワード（暗証番号）を設定するとき
- 起動時の自己診断 (POST) で BIOS セットアップに関するエラーメッセージが表示されたとき

重要

- ▶ BIOS セットアップの設定項目の詳細については、BIOS セットアップ画面（→ P.142）の「項目ヘルプ」をご覧ください。

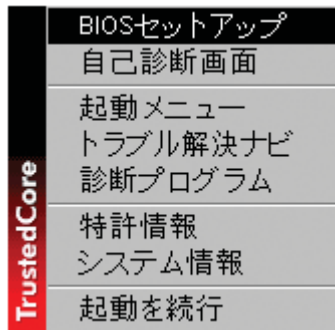
POINT

- ▶ BIOS セットアップで設定した内容は、パソコン本体内部の CMOS RAM と呼ばれるメモリに記憶されます。この CMOS RAM は、バックアップ用バッテリーによって記憶した内容を保存しています。BIOS セットアップを正しく設定しても、パソコン本体の起動時に「システム CMOS のチェックサムが正しくありません。標準設定値が設定されました。」というメッセージが表示される場合は、バックアップ用バッテリーが消耗して、CMOS RAM に設定内容が保存されていないことが考えられますので、「富士通ハードウェア修理相談センター」にご連絡ください。
- ▶ 起動時の自己診断中は不用意に電源を切らないでください。
本パソコンは、自己診断中の異常終了の回数を数えており、3 回続いた場合は 4 回目の起動時に「前回の起動が正常に完了しませんでした。」というメッセージを表示します。
- ▶ 起動時の自己診断 (POST)
本パソコンの電源を入れたときや再起動したときに、ハードウェアの動作に異常がないかどうか、どのような周辺機器が接続されているかなどを自動的に調べます。これを「起動時の自己診断」(POST : Power On Self Test) といいます。

2 BIOS セットアップの操作のしかた

BIOS セットアップを起動する

- 1 作業を終了してデータを保存します。
- 2 状態表示LEDにハードディスク／CDアクセスランプやフロッピーディスクアクセスランプが点灯していないことを確認し、本パソコンを再起動します。
- 3 「FUJITSU」ロゴが表示され、画面の下に「マウスをクリックするか、< Enter >を押してください。」と表示されている間に、【Enter】キーを押します。
ポップアップメニューが表示されます。



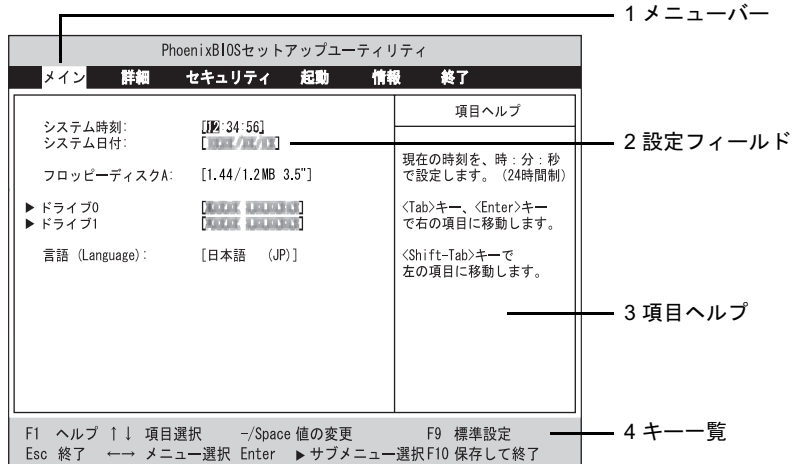
POINT

- ▶ BIOSセットアップの画面ではなくWindowsが起動してしまった場合は、起動が完了するのを待って、もう一度手順2からやり直してください。
- ▶ 「セキュリティ」メニューの「起動時のパスワード」(→ P.150)を使用する設定にした場合、パスワードを入力し、パスワードの入力画面が消えた後すぐに、【Enter】キーを押してください。

4 【↓】キーまたは【↑】キーを押して「BIOS セットアップ」を選択し、もう一度【Enter】キーを押します。

BIOS セットアップの操作のしかたが表示されます。

BIOS セットアップ画面の各部の名称と役割は、次のとおりです。



(画面は、モデルにより異なります。)

1. メニューバー
メニューの名称が表示されます。
2. 設定フィールド
各メニューで設定する、項目と設定値が表示されます。
3. 項目ヘルプ
カーソルを合わせた項目の説明が表示されます。
4. キー一覧
設定時に使うキーの一覧です。

POINT

- ▶ 手順4で「起動メニュー」を選択すると、「起動メニュー」が表示され、起動するドライブを選択することができます。



設定を変更する

ここでは一般的な操作方法を説明します。

- 1** 【←】キーまたは【→】キーでカーソルを移動し、設定したいメニューを選びます。
選択したメニュー画面が表示されます。
- 2** 【↓】キーまたは【↑】キーでカーソルを移動し、設定したい項目を選びます。
- 3** 【Space】キーまたは【-】キーを押して、選択している項目の設定値を変更します。
続けて他の設定項目を変更する場合は、手順1～3を繰り返してください。
- 4** 設定を保存して終了します。
終了の手順については、「BIOS セットアップを終了する」(→ P.145) をご覧ください。

重要

- ▶ BIOS セットアップは正確に設定してください。
設定を間違えると、本パソコンが起動できなくなったり、正常に動作しなくなることがあります。
このような場合には、変更した設定値を元に戻すか、ご購入時の設定に戻して本パソコンを起動し直してください。

POINT


- ▶ 設定内容を変更前の値に戻す方法は、「終了メニュー」(→ P.153) をご覧ください。
- ▶ 設定内容をご購入時の設定値に戻す方法は、「ご購入時の設定に戻す」(→ 『取扱説明書』) をご覧ください。
- ▶ 項目名に「▶」が付いている項目にはサブメニューがあります。
項目名にカーソルを移動して【Enter】キーを押すと、サブメニューが表示されます。元のメニュー画面に戻るときは【Esc】キーを押します。

各キーの役割

設定時に使用するキーの役割は、次のとおりです。

キー	役割
【↑】キー、【↓】キー	設定する項目にカーソルを移動します。
【←】キー、【→】キー	メニューを切り替えます。
【Pg Up】キー、 【Pg Dn】キー	【Fn】キーと同時に押すことで、メニュー画面が複数ページにわたる場合は、前ページ、または次ページに移動します。
【Home】キー、【End】キー	【Fn】キーと同時に押すことで、メニュー画面の最初の項目、または最後の項目にカーソルを移動します。
【Enter】キー	▶印が付いた項目のサブメニュー画面を表示します。また、「終了」メニューなどでは、各項目の処理を行います。設定する項目で押すと、設定値が一覧で表示されます。
【F1】キー	一般ヘルプ画面を表示します。同じキーを再度押すか、【Esc】キーを押せば閉じます。
【Alt】 + 【H】キー	
【F5】キー	各項目の設定を1つ前の設定値に変更します。
【-】キー	
【F6】キー	各項目の設定を次の設定値に変更します。
【Space】キー	
【F9】キー	標準設定値を読み込みます。
【F10】キー	現在の設定値を保存して、BIOS セットアップを終了します。
【Esc】キー	「終了」メニューを表示します。また、サブメニュー画面でこれらのキーを押すと、1つ上のメニュー画面に戻ります。
【Alt】 + 【X】キー	

POINT

▶ ここでいう【-】キーは  のことです。

BIOS セットアップを終了する

変更した設定を有効にするためには、設定内容を CMOS RAM に保存しておく必要があります。以下の操作を行い、設定内容を保存してから BIOS セットアップを終了してください。

1 【Esc】キーを押します。

「終了」メニューが表示されます。

2 【↑】キーまたは【↓】キーを押して「変更を保存して終了する」を選択し、【Enter】キーを押します。

次のメッセージが表示されます。

セットアップ確認	
変更した内容を保存して終了しますか？	
<input type="checkbox"/> はい	<input type="checkbox"/> いいえ

3 【←】キーまたは【→】キーで「はい」を選択し、【Enter】キーを押します。

すべての設定値が保存された後、BIOS セットアップが終了し、本パソコンが再起動します。

POINT

- ▶ サブメニューを表示している場合は、「終了」メニューが表示されるまで、【Esc】キーを2～3回押してください。
- ▶ 設定を変更しないで終了する場合は、「終了」メニューで「変更を保存せずに終了する」を選択して終了してください。(→ P.153)
- ▶ いったん設定内容を保存した後、続けて他の項目を設定する場合は、「終了」メニューで「変更を保存する」を選択してください。(→ P.153)
 1. 「終了」メニューの「変更を保存する」を選択し、【Enter】キーを押します。
「変更した内容を保存しますか？」というメッセージが表示されます。
 2. 【←】キーまたは【→】キーで「はい」を選択し、【Enter】キーを押します。

3 メニュー詳細

重要

- ▶ BIOS セットアップの仕様は、改善のために予告なく変更することがあります。あらかじめご了承ください。

メインメニュー

「メイン」メニューでは、日時の設定と、ドライブやメモリの機能などの設定を行います。

- システム時刻
- システム日付
- フロッピーディスク A
- ドライブ 0

POINT

- ▶ 「終了」メニューの「標準設定値を読み込む」(→ P.153) を実行した直後は「ドライブ 0」の項目の自動設定が行われていません。BIOS セットアップを再起動すると、各項目が自動設定されます。

- タイプ

POINT

- ▶ 通常は「自動」に設定してください。

- ・ LBA フォーマット
- 合計セクタ
- 最大容量
- マルチセクタ転送
- LBA モード制御
- 転送モード
- Ultra DMA モード

POINT

- ▶ 「シリンダ数」、「ヘッド数」、「セクタ数」は、「タイプ」が「自動」で、8.4GB 以下のハードディスクと認識されている場合のみ表示されます。
- ▶ 「合計セクタ」、「最大容量」は、「タイプ」が「自動」で、ハードディスクと認識されている場合のみ表示されます。
- ▶ 「タイプ」以外の項目は、表示のみで設定できません。

□ ドライブ 1

POINT

- ▶ 「終了」メニューの「標準設定値を読み込む」(→ P.153) を実行した直後は、「ドライブ 1」の項目の自動設定が行われていません。BIOS セットアップを再起動すると、各項目が自動設定されます。

● タイプ

POINT

- ▶ 通常は「自動」に設定してください。

- マルチセクタ転送
- LBA モード制御
- 転送モード
- Ultra DMA モード

POINT

- ▶ 「タイプ」以外の項目は、表示のみで設定できません。

□ 言語 (Language)

POINT

- ▶ 設定と同時に画面表示が切り替わり、次に設定を変更するまで同じ言語で表示されます。

詳細メニュー

「詳細」メニューでは、周辺機器の設定などを行います。

□ シリアル／パラレルポート設定

POINT

- ▶ 「I/O アドレス」、「割り込み番号」、「DMA チャンネル」は、複数のデバイスに同じ設定値を割り当てないように注意してください。同じ設定値を割り当てると、項目名の左に*が表示されます。

- シリアルポート
 - ・ I/O ベースアドレス /IRQ
- パラレルポート
 - ・ モード
 - ・ I/O アドレス
 - ・ 割り込み番号
 - ・ DMA チャンネル

POINT

- ▶ 「DMA チャンネル」は、「モード」の項目を「ECP」に設定しているときに表示されます。通常「DMA チャンネル」は「DMA 1」に設定してください。

□ キーボード／マウス設定

- 起動時の Numlock 設定

□ ディスプレイ設定

POINT

- ▶ 本パソコンの起動後は、キーボード操作や「画面の設定」ウィンドウで画面表示を切り替えることができます。詳しくは、「機能」-「表示装置の切り替え」(→ P.85)をご覧ください。

- ディスプレイ
- 全体表示

□ その他の内蔵デバイス設定

- シリアル ATA コントローラ
- IDE コントローラ
- 内蔵 LAN デバイス

□ CPU 設定

- マルチコア

POINT

- ▶ 「マルチコア」の設定を「使用する」から「使用しない」に変更する場合、変更後にはリカバリが必要になります。

- SpeedStep (R) テクノロジー
 - ・ バッテリ運用時
 - ・ AC 運用時
- XD ビット機能

POINT

- ▶ FMV バリュースシリーズの選択により、「マルチコア」、「SpeedStep (R) テクノロジー」は表示されません。

□ USB 設定

- レガシー USB サポート
 - ・ SCSI サブクラスサポート

重要

- ▶ 「SCSI サブクラスサポート」を使用して、パソコンが起動しなくなった場合、デバイスを取り外して再起動してください。

□ 各種設定

- 電源ボタン
- LAN によるウェイクアップ
 - ・ 強制 LAN ブート
- 音量設定
- UMA ビデオメモリサイズ

POINT

- ▶ 「UMA ビデオメモリサイズ」はメインメモリが 512MB 以上の場合に表示されます。

□ イベントログ設定

- イベントログ領域の状態
- イベントログ内容の状態
- イベントログの表示

POINT

- ▶ イベントログメッセージで、「POST エラー : nnnnnnnn nnnnnnnn」というメッセージが表示された場合は、「富士通ハードウェア修理相談センター」にご連絡ください。それ以外のメッセージは、本パソコンの使用には特に問題のないメッセージです。

- イベントログ
 - ・システム起動
- イベントログの消去
- イベントログのマーク

セキュリティメニュー

「セキュリティ」メニューでは、本パソコンを特定の人だけが使用できるよう設定を行います。

- 管理者用パスワード**
- ユーザー用パスワード**
- 管理者用パスワード設定**

POINT

- ▶ 次の項目は、管理者用パスワードが設定されている場合に設定できます。
 - ・ ユーザー用パスワード設定
 - ・ ユーザー用パスワード文字数
 - ・ 起動時のパスワード
 - 自動ウェイクアップ時
 - ・ レジューム時のキーボードロック
 - ・ 取外し可能なディスクからの起動
 - ・ BIOS フラッシュメモリへの書き込み
 - ・ ハードディスクセキュリティ
 - ・ 所有者情報

□ ユーザー用パスワード設定**POINT**

- ▶ 管理者用パスワードとユーザー用パスワードの両方が設定されている状態で、ユーザー用パスワードで BIOS セットアップに入ると、設定値がグレーで表示される項目があります。グレー表示される項目は、ユーザー用パスワードでは変更できません。

□ ユーザー用パスワード文字数

POINT

- ▶ 本項目はユーザー用パスワードでBIOSセットアップに入った場合のみ有効です。管理者用のパスワードでBIOSセットアップに入った場合は、最低文字数より少ない文字をユーザー用パスワードとして設定することができます。

□ 起動時のパスワード

- 自動ウェイクアップ時

□ レジューム時のキーボードロック

POINT

- ▶ USB 規格の周辺機器は「レジューム時のキーボードロック」によるセキュリティの対象外になります。そのため、USB マウスなどの USB 機器はパスワードを入力しなくても使用できます。

□ 取外し可能なディスクからの起動

□ BIOS フラッシュメモリへの書き込み

□ ハードディスクセキュリティ

重要

- ▶ 本パソコンでセキュリティを設定したハードディスクは、他のパソコンに接続しても使用できません。使用する場合は、本パソコンで設定したハードディスクセキュリティのパスワードの設定が必要となります。

- ドライブ 0
 - ・ マスターパスワード設定
 - ・ ユーザーパスワード設定
- ドライブ 2
 - ・ マスターパスワード設定
 - ・ ユーザーパスワード設定
- 起動時のパスワード入力

POINT

- ▶ ハードディスクパスワード設定後、パスワード入力を求めるウィンドウを表示させたくない場合には、「使用しない」に設定してください。

□ 所有者情報

POINT

- ▶ 管理者用パスワードが設定されていない場合は、「所有者情報」の各項目は表示されますが、選択できません。

- 所有者情報
- 所有者情報設定
- 文字色

- 背景色

起動メニュー

「起動」メニューでは、本パソコンの起動時の動作についての設定を行います。

- 高速起動
- 起動時の自己診断画面
- 起動メニュー

重要

- ▶ 管理者用パスワードが設定されていない場合は、「起動メニュー」は表示されますが、選択できません。

- ネットワークサーバからの起動

- 起動デバイスの優先順位

- 起動デバイスリスト
 - 1: Floppy Disk Drive
 - 2: Drive0: nnnnn
 - 3: Drive2: None
 - 4: CD/DVD Drive
 - 5: NETWORK: nnnnn
 - 6:
 - 7:
 - 8:
- 除外された起動デバイス
 - : USB MEMORY: None
 - : USB HDD: None

POINT

- ▶ 起動デバイスリスト内の nnnnn にはお使いのデバイス名が表示されます。
- ▶ 利用可能な起動デバイスが、起動時の検索順序の高い順に表示されます。検索順序を変更したり、起動デバイスリストから除外したり、除外された起動デバイスを起動デバイスリストに戻すことができます。
- ▶ 「1: Floppy Disk Drive」はポータブルの FDD ユニット（USB）も含まれます。
- ▶ 「4: CD/DVD Drive」はポータブル CD/DVD ドライブ（USB）も含まれます。
- ▶ 「ネットワークサーバからの起動」が「使用する」に設定されている場合、「5: NETWORK: nnnnn」と表示され起動デバイスとして検索されます。「使用しない」に設定されている場合は、「5: NETWORK: None」と表示され検索の対象外になります。
- ▶ CD から起動するには起動可能な OS の入った CD が必要となります。再起動前に本パソコンに CD をセットしてください。

情報メニュー

「情報」メニューには、BIOS セットアップやパソコン本体についての情報が表示されます。設定を変更することはできません。

- BIOS 版数
- BIOS 日付
- BIOS 領域
- CPU タイプ
- CPU 速度
- L1 キャッシュ
- L2 キャッシュ
- 全メモリ容量
 - メモリスロット 1
 - メモリスロット 2

POINT

- ▶ メモリを取り付けていないときは、「未使用」と表示されます。

終了メニュー

「終了」メニューでは、設定値の保存や読み込み、BIOS セットアップの終了などを行います。

変更を保存して終了する

設定した内容を CMOS RAM に保存して BIOS セットアップを終了します。

変更を保存せずに終了する

設定した内容を CMOS RAM に保存しないで BIOS セットアップを終了します。

標準設定値を読み込む

すべての項目を標準設定値にします。

変更前の値を読み込む

すべての項目について、CMOS RAM から変更前の値を読み込み、変更を取り消します。

変更を保存する

変更した内容を CMOS RAM に保存します。

変更を保存して電源を切る

変更した内容を CMOS RAM に保存して、電源を切ります。

4 BIOS のパスワード機能を使う

ここでは、本パソコンのデータを守るためのパスワード機能について説明します。

本パソコンは、他人による不正使用を防止するために、パスワードを設定することができます。パスワードを設定すると、正しいパスワードを知っている人以外は本パソコンを使用できなくなります。

パスワードの種類

本パソコンで設定できるパスワードは次のとおりです。

- 管理者用パスワード
本パソコンをご購入になった方などが使用するパスワードです。パスワード機能を使用するときは必ず設定してください。
- ユーザー用パスワード
「管理者」以外で本パソコンをお使いになる方が使用するパスワードです。「管理者用パスワード」を設定した場合のみ設定できます。
- ハードディスク用パスワード
本パソコンのハードディスクを他のユーザーや他のパソコンで使用できないようにするためのパスワードです。「管理者用パスワード」を設定した場合のみ設定できます。

パスワードを設定する

パスワードの設定は、BIOS セットアップで行います。パスワードの設定方法は、次のとおりです。

■ 管理者用パスワード／ユーザー用パスワードを設定する

- 1** BIOS セットアップを起動します。
起動の手順については、「BIOS セットアップを起動する」(→ P.141) をご覧ください。
- 2** 「セキュリティ」メニューで「管理者用パスワード設定」(→ P.149)、または「ユーザー用パスワード設定」(→ P.149) を選択して【Enter】キーを押します。
パスワード入力用のウィンドウが表示されます。
- 3** 8 桁までのパスワードを入力します。
入力できる文字種はアルファベットと数字です。
入力した文字は表示されず、代わりに「■」が表示されます。
また、ユーザー用のパスワードの最低文字数は、「ユーザー用パスワード文字数」(→ P.150) で設定することができます。

- 4** パスワードを入力したら【Enter】キーを押します。
「新しいパスワードを確認して下さい。」にカーソルが移り、パスワードの再入力を求められます。
- 5** 手順3で入力したパスワードを再度入力して【Enter】キーを押します。
「セットアップ通知」と書かれたウィンドウが表示されます。
- 6** 【Enter】キーを押します。
再入力したパスワードが間違っていた場合は、「セットアップ警告」と書かれたウィンドウが表示されます。【Enter】キーを押して、手順3からやり直してください。
パスワードの設定を中止するときは、【Esc】キーを押してください。
- 7** BIOS セットアップを終了します。
終了の手順については、「BIOS セットアップを終了する」(→ P.145) をご覧ください。

■ ハードディスク用パスワードを設定する

重要

- ▶ Windowsを再起動してBIOSセットアップを起動した場合は、ハードディスクパスワードを設定できません。
ハードディスクパスワードを設定する場合は、「終了メニュー」の「変更を保存して電源を切る」(→ P.153) を実行してください。次回起動時にハードディスクパスワードを設定することができます。

- 1** BIOS セットアップを起動します。
起動の手順については、「BIOS セットアップを起動する」(→ P.141) をご覧ください。
- 2** 「セキュリティ」メニューで「ハードディスクセキュリティ」(→ P.150) → 「ドライブ0」の「ユーザーパスワード設定」(→ P.150) を選択して【Enter】キーを押します。
パスワード入力用のウィンドウが表示されます。
- 3** 8桁までのパスワードを入力します。
入力できる文字種はアルファベットと数字です。
入力した文字は表示されず、代わりに「■」が表示されます。
- 4** パスワードを入力したら【Enter】キーを押します。
「新しいパスワードを確認して下さい。」にカーソルが移り、パスワードの再入力を求められます。
- 5** 手順3で入力したパスワードを再度入力して【Enter】キーを押します。
「セットアップ通知」と書かれたウィンドウが表示されます。
- 6** 【Enter】キーを押します。
再入力したパスワードが間違っていた場合は、「セットアップ警告」と書かれたウィンドウが表示されます。【Enter】キーを押して、手順3からやり直してください。
パスワードの設定を中止するときは、【Esc】キーを押してください。

7 BIOS セットアップを終了します。

終了の手順については、「BIOS セットアップを終了する」(→ P.145) をご覧ください。

POINT

- ▶ ハードディスク用のマスターパスワードは、ハードディスク用のユーザーパスワードを設定した後、設定できます。
 - ・手順2で「ドライブ0」の「マスターパスワード設定」を選択してください。
 - ・ハードディスク用のユーザーパスワードを設定した後、一度電源を切った場合は、手順3でハードディスク用のユーザーパスワードの入力が必要です。
- ▶ 「マスターパスワード設定」を行うと、ハードディスク用のユーザーパスワードを忘れてしまった場合に、ハードディスク用のマスターパスワードを削除することにより、ハードディスク用のユーザーパスワードをクリアすることが可能になります。管理者用パスワード(→ P.149) を削除してもハードディスク用のパスワードはクリアされません。

パスワードを設定した後は

パスワードを設定すると、設定状態によって次の場合にパスワードの入力が必要になります。

- BIOS セットアップを起動するとき
- パソコンを起動するとき、休止状態からレジュームするとき
- スリープからレジュームするとき

POINT

- ▶ 管理者用パスワードまたはユーザー用パスワードとハードディスク用パスワードが異なる場合は、それぞれのパスワードの入力が必要になります。

■ BIOS セットアップやパソコンの起動時、休止状態からのレジューム時のパスワード入力

パスワードの入力を求めるウィンドウが表示されたら、パスワードを入力し、【Enter】キーを押してください。

POINT

- ▶ 誤ったパスワードを3回入力すると、「システムは使用できません」と表示されて、警告音が鳴ります。この場合は、キーボードやマウスが一切反応しなくなるので、電源ボタンを4秒以上押して本パソコンの電源をいったん切ってください。その後、10秒以上待ってからもう一度電源を入れて、正しいパスワードを入力してください。

■ レジューム時のパスワード入力

パスワードを入力する画面は表示されず、状態表示 LED に Caps Lock ランプと Scroll Lock ランプが交互に点滅します。この状態では、フラットポイント (マウス) とパスワードを入力する以外のキーボード操作ができません。これらを使えるようにするには、本パソコンの起動時に入力したパスワードと同じパスワードを入力してください (【Enter】キーは不要です)。

ただし、USB マウスなどの USB 機器は、セキュリティの対象外になります。

POINT

- ▶ 正しいパスワードを入力しない限り、キーボードやフラットポイント（マウス）は使用できません。
- ▶ 「コントロールパネル」ウィンドウの「システムとメンテナンス」にある、「電源オプション」の「スリープ解除時のパスワードの要求」で、スリープからの回復時にパスワードを入力するように設定した場合は、スリープから回復するときに引き続き Windows のパスワードの入力も必要です。

■ ハードディスク用のパスワード

ハードディスク用のユーザーパスワードを設定すると、パソコンを起動するときにハードディスク用のユーザーパスワードの入力が必要になります。

POINT

- ▶ パソコンを起動するときに、ハードディスク用のマスターパスワードでハードディスクのロックを解除することはできません。
 - ▶ ハードディスクパスワード設定後、パスワード入力を求めるウィンドウを表示させたくない場合には、BIOS セットアップの「セキュリティ」メニューの「ハードディスクセキュリティ」－「起動時のパスワード入力」を「使用しない」に設定してください。
- 「ハードディスクセキュリティ」（→ P.150）でパスワードを設定したハードディスクは、他のパソコンに接続しても使用できません。他のパソコンに接続して使用する場合は、本パソコンで設定した管理者用パスワード、ユーザー用パスワードの設定が必要となります。パスワードを忘れるとそのハードディスクは使用できなくなるので、ご注意ください。
 - 設定状態によっては、管理者用またはユーザー用パスワードと、ハードディスク用のユーザーパスワードの入力が必要になります。
ただし、管理者用またはユーザー用パスワードと、ハードディスク用のユーザーパスワードが同じ場合は、パスワードの入力は1回になります。

パスワードを忘れてしまったら

管理者用、またはハードディスク用のユーザーパスワードを忘れるとパスワード機能を解除できなくなり、修理が必要になります。設定したパスワードを忘れないように何かに書き留め、安全な場所に保管しておくことをお勧めします。なお、管理者用、またはハードディスク用パスワードを忘れてしまった場合は、「富士通ハードウェア修理相談センター」までご連絡ください。なお、保証期間にかかわらず修理は有償となります。

ハードディスク用のユーザーパスワードは、盗難などによる不正な使用を防止することを目的としています。これは強固なセキュリティであるため、パスワードを忘れてしまうと、修理をしても、パスワードの解除やハードディスク内のプログラムやデータの復元ができず、これらのデータは完全に失われてしまいます。

パスワードの管理には充分注意してください。

POINT

- ▶ ユーザー用パスワードを忘れた場合
ユーザー用パスワードを忘れた場合は、修理の必要はありません。パソコンの管理者に管理者用パスワードをいったん削除してもらった後、管理者用パスワード、ユーザー用パスワードの順にパスワードを設定し直してください。
- ▶ ハードディスク用のユーザーパスワードを忘れた場合
ハードディスク用のマスターパスワードを設定している場合は、ハードディスク用のユーザーパスワードを忘れた場合でも修理の必要はありません。パソコンの管理者にハードディスク用のマスターパスワードをいったん削除してもらった後、ハードディスク用のユーザーパスワード、ハードディスク用のマスターパスワードの順にパスワードを設定し直してください（→P.155）。

パスワードを変更／削除する

重要

- ▶ Windowsを再起動してBIOSセットアップを起動した場合は、ハードディスクパスワードを設定できません。
ハードディスクパスワードを設定する場合は、「終了メニュー」の「変更を保存して電源を切る」（→P.153）を実行してください。次回起動時にハードディスクパスワードを設定することができます。

■ パスワードを変更する

設定したパスワードを変更するときは、次の手順で変更してください。

- 1** BIOS セットアップを起動します。
起動の手順については、「BIOS セットアップを起動する」（→ P.141）をご覧ください。
- 2** 「セキュリティ」メニュー（→ P.149）で設定したいパスワードを選択して【Enter】キーを押します。
 - ・管理者用パスワード設定
 - ・ユーザー用パスワード設定
 - ・ハードディスクセキュリティ
 - ・ドライブ 0
 - ・マスターパスワード設定
 - ・ユーザーパスワード設定
- 3** 設定してあるパスワードを入力し、【Enter】キーを押します。
「新しいパスワードを入力して下さい。」にカーソルが移ります。
- 4** 8桁までの新しく設定したいパスワードを入力し、【Enter】キーを押します。
「新しいパスワードを確認して下さい。」にカーソルが移り、パスワードの再入力を求められます。
- 5** 手順4で入力したパスワードを再度入力して【Enter】キーを押します。
「変更が保存されました。」というウィンドウが表示されます。

6 【Enter】キーを押します。

再入力したパスワードが間違っていた場合は、「セットアップ警告」と書かれたウィンドウが表示されます。【Enter】キーを押して、手順4からやり直してください。

パスワードの設定を中止するときは、【Esc】キーを押してください。

POINT

- ▶ 誤ったパスワードを3回入力すると、「システムは使用できません」と表示されて、警告音が鳴ります。この場合は、キーボードやマウスが一切反応しなくなるので、電源ボタンを4秒以上押して本パソコンの電源をいったん切ってください。その後、10秒以上待ってからもう一度電源を入れて、正しいパスワードを入力してください。

7 BIOS セットアップを終了します。

終了の手順については、「BIOS セットアップを終了する」(→ P.145)をご覧ください。

■ パスワードを削除する

設定したパスワードを削除するときは、「パスワードを変更する」の手順4～5で何も入力せずに、【Enter】キーを押してください。

POINT

- ▶ ユーザーがユーザー用パスワードを削除できるのは、ユーザー用パスワード文字数設定が0のときだけです。0以外のときは、パスワード文字数不足のメッセージが表示されます。

5 BIOS が表示するメッセージ一覧

メッセージが表示されたときは

エラーメッセージが表示された場合は、次の手順に従って処置をしてください。

1 BIOS セットアップを再実行します。

BIOS セットアップに関するエラーメッセージが表示された場合は、BIOS セットアップの、各項目を正しい値に設定してください。

それでもメッセージが表示される場合には、BIOS セットアップの設定値をご購入時の設定に戻して起動し直してください（→『取扱説明書』）。

2 周辺機器を取り外します。

周辺機器を取り付けている場合には、すべての周辺機器を取り外し、パソコン本体をご購入時の状態にして動作を確認してください。

それでも同じメッセージが表示される場合には、「富士通ハードウェア修理相談センター」、またはご購入元にご連絡ください。

3 取り外した周辺機器を、1つずつ取り付けます。

取り外した周辺機器を1つずつ取り付けて起動し直し、動作を確認してください。

また、割り込み番号（IRQ）を使用する周辺機器を取り付けたときは、割り込み番号が正しく割り当てられるように、設定を確認してください。このとき、各周辺機器のマニュアルや、ユーティリティソフトがある場合にはそれらのマニュアルも、あわせてご覧ください。

上記の処理を実行しても、まだ同じメッセージが表示される場合は、本パソコンが故障している可能性があります。「富士通ハードウェア修理相談センター」、またはご購入元にご連絡ください。

メッセージ一覧

本パソコンは、自動的に故障を検出します。故障の検出は、通常自己診断（POST）（→ P.140）時に行われます。本パソコンが表示するメッセージの一覧は、次のとおりです。

POINT

- ▶ メッセージ中の「n」には数字が表示されます。

■ 正常時のメッセージ

パソコン本体や周辺機器に問題がない正常時には、BIOS のメッセージは自動では表示されません。

正常時に BIOS のメッセージを表示させる場合は、パソコンを起動して「FUJITSU」ロゴが表示されている間に【Esc】キーを押します。

- Please Wait.../ お待ちください ...

BIOS セットアップの起動中に表示されます。

- nnnnM システムメモリテスト完了。

システムメモリのテストが、正常に完了したことを表示しています。

- nnnnK メモリキャッシュテスト完了。

キャッシュメモリのテストが、正常に完了したことを示しています。

- マウスが初期化されました。

マウス機能が初期化され、ポインティングデバイスが使えるようになったことを示しています。

POINT

- ▶ 正常時のメッセージを常に表示させる場合は、「起動」メニューの「起動時の自己診断画面」（→ P.151）の項目を「使用する」に設定してください。

■ エラーメッセージ

- **拡張メモリエラー。アドレス行：nnnn**
 拡張メモリのテスト中に、アドレス nnnn でエラーが発見されたことを示しています。
 メモリを増設しているときは、メモリが正しく取り付けられているか、または弊社純正品かを確認してください。
 それでも本メッセージが表示されるときは、「富士通ハードウェア修理相談センター」、またはご購入元にご連絡ください。
- **キーボードエラーです。**
 キーボードテストで、エラーが発生したことを示しています。
 電源を入れ直しても本メッセージが表示されるときは、「富士通パーソナル製品に関するお問合せ窓口」、またはご購入元にご連絡ください。
- **キーボード接続エラーです。**
 キーボードテストで、接続エラーが発生したことを示しています。
 テンキーボードや外付けキーボードを接続しているときは、正しく接続されているかを確認し、もう一度電源を入れ直してください。それでも本メッセージが表示されるときは、「富士通パーソナル製品に関するお問合せ窓口」、またはご購入元にご連絡ください。
- **フロッピーディスク A のエラーです。**
 フロッピーディスクドライブのテストで、エラーが発生したことを示しています。
 もう一度電源を入れ直してください。電源を入れ直しても本メッセージが表示されるときは、「富士通ハードウェア修理相談センター」、またはご購入元にご連絡ください。
- **ディスクのエラーです。：ハードディスク n**
 ハードディスクドライブの設定に誤りがあることを示しています。
 BIOS セットアップを起動し、「メイン」メニューの「ドライブ n」の各項目が正しく設定されているか、確認してください。電源を入れ直しても本メッセージが表示されるときは、「富士通ハードウェア修理相談センター」、またはご購入元にご連絡ください。
- **システムタイマーのエラーです。**
 システムタイマーのテストで、エラーが発生したことを示しています。
 電源を入れ直しても本メッセージが表示されるときは、「富士通ハードウェア修理相談センター」、またはご購入元にご連絡ください。
- **リアルタイムクロックのエラーです。**
 リアルタイムクロックのテストで、エラーが発生したことを示しています。
 電源を入れ直しても本メッセージが表示されるときは、「富士通ハードウェア修理相談センター」、またはご購入元にご連絡ください。
- **システム CMOS のチェックサムが正しくありません。 - 標準設定値が設定されました。**
 CMOS RAM のテストでエラーが発見されたため、いったん標準設定値が設定されたことを示しています。
【F2】 キーを押して BIOS セットアップを起動し、標準設定値を読み込んだ後、設定を保存して起動し直してください。それでも本メッセージが表示されるときは、「富士通ハードウェア修理相談センター」、またはご購入元にご連絡ください。
- **前回の起動が正常に完了しませんでした。 - 標準設定値が設定されました。**
 前回の起動時に正しく起動されなかったため、一部の設定項目が標準設定値で設定されたことを示しています。
 起動途中で電源を切ってしまうたり、または BIOS セットアップで誤った値を設定して起動できなかったとき、3 回以上同じ操作で起動し直したときに表示されます。そのまま起動する場合は **【F1】** キーを押してください。BIOS セットアップを起動して設定を確認する場合は **【F2】** キーを押してください。

- < F1 > キーを押すと継続、< F2 > キーを押すと BIOS セットアップを起動します。
起動時の自己診断テストでエラーが発生したとき、OS を起動する前に本メッセージが表示されます。【F1】 キーを押すと発生しているエラーを無視して OS の起動を開始し、【F2】 キーを押すと BIOS セットアップを起動して設定を変更することができます。
- 日付と時刻の設定を確認してください。
日付と時刻の設定値が正しくありません。
設定値を確認し、正しい値を設定し直してください。
- NVRAM データが正しくありません。
NVRAM データのテストでエラーが発見されたことを示しています。
「富士通ハードウェア修理相談センター」、またはご購入元にご連絡ください。
- サーマルセンサエラー。システムの電源が切れます。
温度制御系の設定が正しく行えなかったことを示しています。
電源を入れ直しても本メッセージが表示されるときは、「富士通パーソナル製品に関するお問合せ窓口」、またはご購入元にご連絡ください。
- ファンエラー。システムの電源が切れます。
冷却用ファンのテストでエラーが発生したことを示しています。
「富士通ハードウェア修理相談センター」、またはご購入元にご連絡ください。
- 前回の起動中にサーマルセンサエラーが発生しました。
前回の起動時にサーマルセンサエラーが発生したことを示しています。
「富士通ハードウェア修理相談センター」、またはご購入元にご連絡ください。
- 前回の起動中にファンエラーが発生しました。
前回の起動時にファンエラーが発生したことを示しています。
「富士通ハードウェア修理相談センター」、またはご購入元にご連絡ください。
- Invalid system disk
Replace the disk, and then press any key
フロッピーディスクドライブに、起動ディスク以外のフロッピーディスクをセットしたまま、電源を入れたときに表示されます。
フロッピーディスクを取り出して、【Space】 キーなどを押してください。
- Non-System disk or disk error
Replace and press any key when ready
フロッピーディスクドライブに、起動ディスク以外のフロッピーディスクをセットしたまま、電源を入れたときに表示されます。
フロッピーディスクを取り出して、【Space】 キーなどを押してください。
- NTLDR is missing
Press any key to restart
フロッピーディスクドライブに、起動ディスク以外のフロッピーディスクをセットしたまま、電源を入れたときに表示されます。
フロッピーディスクを取り出して、【Space】 キーなどを押してください。
- Remove disks or other media.
Press any key to restart
フロッピーディスクドライブに、起動ディスク以外のフロッピーディスクをセットしたまま、電源を入れたときに表示されます。
フロッピーディスクを取り出して、【Space】 キーなどを押してください。

- **Operating system not found**

OS が見つからなかったことを示しています。

BIOS セットアップの「起動」メニューの設定が正しいか、指定したドライブに OS が正しくインストールされているかを確認してください。

- **PXE-E61:Media test failure, Check cable**

Preboot Execution Environment 実行時のエラーです。LAN ケーブルが正しく接続されていません。LAN ケーブルを正しく接続してください。それでも本メッセージが表示される場合は、ご購入元、または「富士通ハードウェア修理相談センター」に連絡してください。

- **PXE-E53:No boot filename received**

Preboot Execution Environment 実行時のエラーです。ブートサーバーから、起動時に必要な IP アドレスまたは boot filename を取得できませんでした。ブートサーバーを正しく設定してください。それでも本メッセージが表示される場合は、ご購入元、または「富士通ハードウェア修理相談センター」に連絡してください。

- **PXE-E78:Could not locate boot server**

Preboot Execution Environment 実行時のエラーです。ブートサーバーがないか、正しく動作していません。ブートサーバーを正しく設定するか、BIOS セットアップで「ネットワークサーバからの起動」を「使用しない」に設定してください。それでも本メッセージが表示される場合は、ご購入元、または「富士通ハードウェア修理相談センター」に連絡してください。

- **PXE-E89:Could not download boot image**

Preboot Execution Environment 実行時のエラーです。ブートサーバー上のブートイメージファイルが取得できませんでした。ブートサーバーを正しく設定するか、BIOS セットアップで「ネットワークサーバからの起動」を「使用しない」に設定してください。それでも本メッセージが表示される場合は、ご購入元、または「富士通ハードウェア修理相談センター」に連絡してください。

- **PXE-E32:TFTP open timeout**

Preboot Execution Environment 実行時のエラーです。ネットワークブートに失敗しました。ブートサーバーを正しく設定するか、BIOS セットアップで「ネットワークサーバからの起動」を「使用しない」に設定してください。それでも本メッセージが表示される場合は、ご購入元、または「富士通ハードウェア修理相談センター」に連絡してください。

POINT

- ▶ 本書に記述されていないシステムエラーメッセージが表示された場合は、「富士通ハードウェア修理相談センター」、またはご購入元にご連絡ください。

第7章

技術情報

7

本パソコンの仕様などを記載しています。

1 仕様一覧	166
2 コネクタのピン配列と信号名	170

1 仕様一覧

本体仕様

製品名称		FMV-C6230	
CPU 注1		インテル® Core™ Duo プロセッサ T2300 注2	インテル® Celeron® M プロセッサ 430
		1.66GHz	1.73GHz
キャッシュメモリ		1次: 64KB × 2 + 2次: 2MB (CPU 内蔵)	1次: 64KB + 2次: 1MB (CPU 内蔵)
チップセット	ATI RADEON® XPRESS 200M チップセット		
システムバスクロック		667MHz	533MHz
メインメモリ	標準 512MB (PC2-4200 DDR2 SDRAM DIMM) ECC なし 最大 2GB		
拡張メモリスロット	× 2 (空きスロット × 1)		
表示機能	グラフィック アクセラレータ	チップセットに内蔵	
	ビデオメモリ (メインメモリと共用)	32MB (標準) / 64MB / 128MB / 256MB 注3	
	液晶ディスプレイ 注4	15 型 TFT カラー 1024 × 768 ドット	
	解像度/発色数 注5	液晶ディスプレイ表示: 1024 × 768 ドット / 1677 万色 外部ディスプレイ表示: 最大 1600 × 1200 ドット / 最大 1677 万色 液晶ディスプレイと外部ディスプレイの同時表示: 1024 × 768 ドット / 1677 万色	
フロッピーディスクドライブ	3.5 インチ × 1 注6		
ハードディスクドライブ 注7	80GB (Ultra ATA/100)		
CD/DVD ドライブ	DVD-ROM&CD-R/RW ドライブ 注8		
オーディオ機能	オーディオ コントローラ	チップセット内蔵 + High Definition Audio コーデック	
	PCM 録音再生機能	サンプリング周波数 最大 96kHz、24 ビット (再生時) 注9、 サンプリング周波数 最大 48kHz、16 ビット (録音時) 注9、同時録音再生機能	
	MIDI 再生機能	OS 標準機能にてサポート	
	スピーカー	ステレオスピーカー内蔵	
キーボード	OADG 配列準拠 87 キー (Windows キー、アプリケーションキー付)		
ポインティングデバイス	フラットポイント		
通信機能	LAN	1000BASE-T / 100BASE-TX / 10BASE-T 準拠 注10	

製品名称		FMV-C6230	
セキュリティ機能	指紋センサー	スライド方式	
	盗難防止用ロック 取り付け穴	あり	
インターフェース	PC カード	PC Card Standard 準拠 Type I/II × 1 スロット	
	ExpressCard	× 1 スロット (ExpressCard/34 モジュール、ExpressCard/54 モジュール対応)	
	外部ディスプレイ	アナログ RGB ミニ D-SUB 15 ピン× 1	
	シリアル	非同期 RS-232C 準拠 D-SUB 9 ピン× 1 (16550A 互換)	
	パラレル	セントロニクス ECP 対応 D-SUB 25 ピン× 1	
	USB 注11	USB2.0 準拠 × 5 (右側面× 3、背面× 2)	
	LAN	RJ-45 × 1	
	オーディオ	マイク・ラインイン兼用端子注12：φ3.5mm ステレオ・ミニジャック (入力：100mV 以下、入力インピーダンス (AC) 1.5kΩ 以上 (DC) 2kΩ 以上)、 ヘッドホン・ラインアウト兼用端子注13：φ3.5mm ステレオ・ミニジャック (出力：1mW 以上、負荷インピーダンス 32Ω)	
	状態表示	LED	
電源供給方式	AC アダプタ	入力 AC100V ~ 240V、出力 DC19V (3.37A)	
	バッテリー	リチウムイオン 14.4V/2000mAh	
バッテリー稼働時間 (JEITA 測定法 1.0) 注14		約 1.4 時間	約 1.0 時間
バッテリー充電時間注15		約 2.5 時間	
消費電力注16		約 25W / 約 70W	約 36W / 約 70W
省エネ法に基づく エネルギー消費効率注17		1 区分 0.0012 (AA) 注18	1 区分 0.0025 (A) 注18
外形寸法 (突起部含まず)		W329 × D283 × H40 ~ 43mm	
質量		約 3.6kg	
温湿度条件		温度 5 ~ 35℃ / 湿度 20 ~ 80%RH (動作時)、 温度 -10 ~ 60℃ / 湿度 20 ~ 80%RH (非動作時) (ただし、動作時、非動作時とも結露しないこと)	
プレインストール OS		Windows Vista Business (DirectX 10 対応) 正規版 (日本語版)	
サポート OS 注19		Windows Vista Business 正規版 (日本語版)	

本パソコンの仕様は、改善のために予告なく変更することがあります。あらかじめご了承ください。

注について

注 1 : ソフトウェアによっては CPU 名表記が異なることがあります。

注 2 : インテル® パーチャライゼーション・テクノロジーには対応していません。

注 3 : 最大容量に変更できるのはメインメモリが 1GB 以上の場合です。

注 4 : 以下は液晶ディスプレイの特性です。これらは故障ではありませんので、あらかじめご了承ください。

- ・液晶ディスプレイは非常に精度の高い技術で作られておりますが、画面の一部に点灯しないドットや、常時点灯するドットが存在する場合があります（有効ドット数の割合は 99.99% 以上です。有効ドット数の割合とは「対応するディスプレイの表示しうる全ドット数のうち、表示可能なドット数の割合」を示しています）。
- ・本パソコンで使用している液晶ディスプレイは、製造工程により、各製品で色合いが異なる場合があります。また、温度変化などで多少の色むらが発生する場合があります。
- ・長時間同じ表示を続けると残像となることがあります。残像は、しばらく経つと消えます。この現象を防ぐためには、省電力機能を使用してディスプレイの電源を切るか、スクリーンセーバーの使用をお勧めします。省電力機能などを利用して、自動的にディスプレイの電源を切る設定は、「電源オプション」ウィンドウで行えます。詳しくは、「機能」－「省電力の設定」(→P.107)をご覧ください。また、スクリーンセーバーの設定については、Windows のヘルプをご覧ください。
- ・表示する条件によってはムラおよび微少な斑点が目立つことがあります。

注 5 : グラフィックアクセラレータが出力する最大発色数は 1677 万色ですが、液晶ディスプレイではディザリング機能によって、擬似的に表示されます。

- ・外部ディスプレイに出力する場合は、お使いの外部ディスプレイがこの解像度をサポートしている必要があります。

注 6 : フロッピーディスクは、フォーマットした環境（メーカー、機種、ソフトウェア）によっては、データを読み書きできない場合があります。対応メディアは、2HD（1.44MB、1.2MB）と 2DD（720KB）です。

- ・Windows Vista は、1.44MB 以外のフォーマットはできません。

注 7 : 容量は、1MB=1000²byte、1GB=1000³byte 換算値です。

注 8 : 各数値は仕様上の最大値であり、使用メディアや動作環境によって異なる場合があります。

DVD-ROM&CD-R/RW ドライブ	CD-ROM 読出 : 最大 24 倍速、CD-R 書込 : 最大 24 倍速、 CD-RW 書込/書換 : 最大 10 倍速、DVD-ROM 読出 : 最大 8 倍速
----------------------	---

注 9 : 使用できるサンプリングレートは、ソフトウェアによって異なります。

注 10 : 1000Mbps は 1000BASE-T の理論上の最高速度であり、実際の通信速度はお使いの機器やネットワーク環境により変化します。

- ・1000Mbps の通信を行うためには、1000BASE-T に対応した HUB が必要となります。また、LAN ケーブルには、1000BASE-T に対応したエンハンスドカテゴリ 5（カテゴリ 5E）以上の LAN ケーブルを使用してください。
- ・1000Mbps のネットワーク速度しかサポートしていない HUB では、Wake up on LAN 機能はご使用になれません。

注 11 : すべての USB 対応周辺機器について動作保証するものではありません。

- ・外部から電源を取らない USB 機器を接続するときの消費電流の最大容量は、1 ポートにつき 500mA です。詳しくは USB 機器のマニュアルをご覧ください。

注 12 : OS 上で設定を変更することにより、ラインイン端子として使用することもできます。ラインイン端子として使用する場合には、次の仕様となります。

（入力 : 100mV 以下、入力インピーダンス (AC) 10kΩ 以上 (DC) 2kΩ 以上）

注 13 : OS 上で設定を変更することにより、ラインアウト端子として使用することもできます。ラインアウト端子として使用する場合には、次の仕様となります。

（出力 : 1mW 以上、負荷インピーダンス 10kΩ）

注 14 : 社団法人電子情報技術産業協会の「JEITA バッテリー動作時間測定法 (Ver1.0)」(<http://it.jeita.or.jp/mobile/index.html>)。なお、本体のみ、省電力制御あり、満充電の場合。ただし、実際の稼働時間は使用条件により異なります。

注 15 : 電源 OFF またはスリープ時。装置の動作状況により、充電時間が長くなる場合があります。

注 16 : 動作時の最小消費電力 (Windows 起動直後の消費電力) / 最大消費電力です。

また、AC アダプタ運用時の消費電力です。

- ・電源 OFF 時の消費電力は約 1W 以下です。

なお、電源 OFF 時のエネルギー消費を回避するには、AC ケーブルの電源プラグをコンセントから抜いてください。

注 17 : エネルギー消費効率とは省エネ法で定める測定方法により測定した消費電力を省エネ法で定める複合理論性能で除したものです。

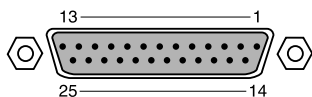
注 18: ・2007 年度基準で表示しています。

・カッコ内のアルファベットは「A は 100%以上 200%未満、AA は 200%以上 500%未満、AAA は 500%以上」の省エネルギー基準達成率であることを示します。

注 19: プレインストール OS のみサポートします。

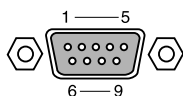
2 コネクタのピン配列と信号名

■ パラレルコネクタ (D-SUB25 ピン、メス)



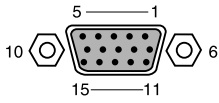
ピン番号	信号名	方向	説明
1	*STROBE	入出力	ストロブ
2	DATA 0	入出力	データ 0
3	DATA 1	入出力	データ 1
4	DATA 2	入出力	データ 2
5	DATA 3	入出力	データ 3
6	DATA 4	入出力	データ 4
7	DATA 5	入出力	データ 5
8	DATA 6	入出力	データ 6
9	DATA 7	入出力	データ 7
10	*ACK	入力	アクノリッジ
11	BUSY	入力	ビジー
12	PE	入力	用紙切れ
13	SELECT	入力	セレクト
14	*AUTOFD	出力	自動送り
15	*ERROR	入力	エラー
16	*INIT	出力	初期化
17	SLCTIN	出力	選択
18 ~ 25	GND	—	グラウンド

■ シリアルコネクタ (D-SUB9 ピン、オス)



ピン番号	信号名	方向	説明
1	CD	入力	キャリア検出
2	RD	入力	受信データ
3	TD	出力	送信データ
4	DTR	出力	データ端末レディ
5	GND	—	グラウンド
6	DSR	入力	データセットレディ
7	RTS	出力	送信要求
8	CTS	入力	送信可
9	RI	入力	リングインジケート

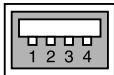
■ 外部ディスプレイコネクタ（ミニ D-SUB15 ピン、メス）



ピン番号	信号名	方向	説明
1	RED	出力	赤出力
2	GREEN	出力	緑出力
3	BLUE	出力	青出力
4	NC	—	未接続
5～8	GND	—	グラウンド
9	+5V	—	電源 ^註
10	GND	—	グラウンド
11	NC	—	未接続
12	SDA	入出力	シリアルデータライン
13	HSYNC	出力	水平同期信号
14	VSYNC	出力	垂直同期信号
15	SCL	入出力	シリアルクロックライン

注：MAX 300mA

■ USB コネクタ



ピン番号	信号名	方向	説明
1	VCC	—	ケーブル・電源
2	- DATA	入出力	- データ信号
3	+ DATA	入出力	+ データ信号
4	GND	—	ケーブル・グラウンド

Memo

第8章

8

トラブルシューティング

おかしいなと思ったときや、わからないことがあったときの対処方法について説明しています。

1	トラブルに備えて	174
2	トラブル発生時の基本操作	176
3	起動・終了時のトラブル	181
4	Windows・ソフトウェア関連のトラブル	184
5	ハードウェア関連のトラブル	186
6	それでも解決できないときは	200

1 トラブルに備えて

テレビ／ラジオなどの受信障害防止について

本パソコンは、テレビやラジオなどの受信障害を防止する VCCI の基準に適合しています。しかし、設置場所によっては、本パソコンの近くにあるラジオやテレビなどに受信障害を与える場合があります。このような現象が生じてても、本パソコンの故障ではありません。

テレビやラジオなどの受信障害を防止するために、次のような点に注意してください。

■ 本パソコンの注意事項

- 周辺機器と接続するケーブルは、指定のケーブルを使い、それ以外のケーブルは使わないでください。
- ケーブルを接続する場合は、コネクタが確実に固定されていることを確認してください。また、ネジなどはしっかり締めてください。
- 本パソコンの AC アダプタは、テレビやラジオなどを接続しているコンセントとは別のコンセントに接続してください。

■ テレビやラジオなどの注意事項

- テレビやラジオなどを、本パソコンから遠ざけて設置してください。
- テレビやラジオなどのアンテナの方向や位置を変更して、受信障害を生じない方向と位置を探してください。
- テレビやラジオなどのアンテナ線の配線ルートを、本パソコンから遠ざけてください。
- アンテナ線は同軸ケーブルをお使いください。

本パソコンや周辺機器などが、テレビやラジオなどの受信に影響を与えているかどうかは、本パソコンや周辺機器など全体の電源を切ることで確認できます。

テレビやラジオなどに受信障害が生じている場合は、前述の項目を再点検してください。

それでも改善されない場合は、「富士通ハードウェア修理相談センター」、またはご購入元にご連絡ください。

Windows のセットアップ後の操作

Windows のセットアップが終了したら、バックアップをしたり、セキュリティホール対策のための修正プログラムを適用したりすることをお勧めします。

詳しくは、「セキュリティ」－「コンピュータウイルス対策」(→ P.114) または「セキュリティ」－「Windows やソフトウェアのアップデート」(→ P.116) をご覧ください。また、『取扱説明書』もあわせてご覧ください。

修正プログラムの適用について

セキュリティの強化、安定したシステム運用のため、本パソコンに最新のサービスパックや修正モジュールを適用することを基本的にお勧めします。ただし、お客様の環境によっては、サービスパックや修正モジュールの適用により、予期せぬ不具合が発生する場合がありますので、ご利用前には「Readme.txt」などを必ずご確認ください。

また、万一、インストールに失敗したときのことを考慮し、システムのバックアップをとることをお勧めいたします。

なお、弊社の富士通製品情報ページ (http://www.fmworld.net/biz/fmv/index_support.html) でも、本パソコンに関連したサポート情報やドライバを提供しておりますので、ご覧ください。また、「UpdateAdvisor」を利用すると、本パソコンに関連したソフトウェアを自動的にダウンロードすることができます。

Windows については、「Windows Update」で最新の修正プログラムを入手できます。

データのバックアップ

ハードディスクに障害が発生した場合などは、データが失われることがあります。必要なデータはフロッピーディスクや CD などの別媒体や、バックアップ装置を備えたファイルサーバーなどに定期的にバックアップしてください。

自動車内での使用について

パソコン本体を自動車内に設置した状態での使用は、保証しておりません。

ドキュメントの確認

周辺機器の取り付けやソフトウェアのインストールを行う前に、製品に添付されているドキュメントを読み、次の点を確認してください。

- ハードウェア/ソフトウェア要件
使用したい周辺機器やソフトウェアが本パソコンのハードウェア構成や Windows で使用できるか確認します。
- 取り付け時やインストール時に注意すべき点
特に「Readme.txt」や「Install.txt」などのテキストファイルがある場合は、マニュアルに記述できなかった重要な情報が記載されている場合があります。忘れずに目を通してください。

また、製品添付のドキュメントだけではなく、Web 上の情報もあわせて確認してください。ベンダーの Web サイトからは、次のような情報やプログラムを得ることができます。

- 製品出荷後に判明した問題などの最新情報
- 問題が解決されたドライバやソフトウェアの修正モジュール

弊社の富士通製品情報ページ (http://www.fmworld.net/biz/fmv/index_support.html) でも、本パソコンに関連したサポート情報やドライバを提供しておりますので、ご覧ください。

2 トラブル発生時の基本操作

本パソコンや周辺機器の電源を確認する

電源が入らない、画面に何も表示されない、ネットワークに接続できない、などのトラブルが発生したら、まず本パソコンや周辺機器の電源が入っているか確認してください。

- 電源ケーブルや周辺機器との接続ケーブルは正しいコネクタに接続されていますか？ またゆるんだりしていませんか？
- 電源コンセント自体に問題はありますか？
他の電器製品を接続して動作するか確認してください。
- OA タップを使用している場合、OA タップ自体に問題はありますか？
他の電器製品を接続して動作するか確認してください。
- 使用する装置の電源スイッチはすべて入っていますか？
ネットワーク接続ができなくなった場合は、ネットワークを構成する機器（サーバー本体やハブなど）の接続や電源も確認してください。
- キーボードの上に物を載せていませんか？
キーが押され、本パソコンが正常に動作しないことがあります。

この他、「起動・終了時のトラブル」（→P.181）の「電源が入らない」、「画面に何も表示されない」もあわせてご覧ください。

以前の状態に戻す

周辺機器の取り付けやソフトウェアのインストールの直後にトラブルが発生した場合は、いったん以前の状態に戻してください。

- 周辺機器を取り付けた場合は、取り外します。
- ソフトウェアをインストールした場合は、アンインストールします。

その後、製品に添付されているマニュアル、「Readme.txt」などの補足説明書、Web 上の情報を確認し、取り付けやインストールに関して何か問題がなかったか確認してください（→P.175）。

発生したトラブルに該当する記述があれば、ドキュメントの指示に従ってください。

■ 前回起動時の構成に戻す

問題が発生した周辺機器を取り外したにもかかわらず Windows が起動しない場合は、前回起動時の構成に戻してみてください。

1 本パソコンの電源を入れます。

2 「FUJITSU」ロゴが消えたら、【F8】キーを押します。

「詳細ブートオプション」が表示されます。

【F8】キーは軽く押しただけでは認識されない場合があります。しばらくの間押ししてください。

- 3 「前回正常起動時の構成（詳細）」を選択し、【Enter】キーを押します。
画面の指示に従って操作します。

セーフモードで起動する

Windowsが起動しない場合、セーフモードで起動できるか確認してください。
起動方法は、次のとおりです。

- 1 本パソコンの電源を入れます。
- 2 「FUJITSU」ロゴが消えたら、【F8】キーを押します。
「詳細ブートオプション」が表示されます。
【F8】キーは軽く押しただけでは認識されない場合があります。しばらくの間押してください。
- 3 「セーフモード」を選択し、【Enter】キーを押します。
- 4 管理者権限を持ったユーザーとしてログオンします。
「Administrator パスワード」を設定している場合は、パスワードを入力してログオンします。
「Windows ヘルプとサポート」ウィンドウが表示されます。
必要に応じて、「ソフトウェア」－「ドライバ」（→ P.138）をご覧になり、問題があるドライバを再インストールしてください。

ハードウェアの競合を確認する

周辺機器を正しく取り付けたにもかかわらず動作しない場合、ハードウェア（IRQ）の競合が起こっていないか確認してください。
確認方法は次のとおりです。

- 1 管理者権限を持ったユーザーとしてログオンします。
- 2 「スタート」ボタン→「コントロールパネル」の順にクリックします。
「コントロールパネル」ウィンドウが表示されます
- 3 「ハードウェアとサウンド」→「デバイスマネージャ」の順にクリックします。
「ユーザーアカウント制御」ウィンドウが表示されます。
- 4 「続行」をクリックします。
「続行」が表示されず「管理者アカウント」が表示されている場合は、そのアカウントのパスワードを入力してから「OK」をクリックします。
「デバイスマネージャ」ウィンドウが表示されます。
- 5 競合しているデバイスを確認します。
競合しているデバイス名にはエクスクラメーションマーク (!) が表示されています。
または、×印が表示されている場合もあります。

- 競合しているデバイスがある場合は、IRQ を変更します。
変更方法については、「デバイスマネージャ」のヘルプで調べることができます。
また、デバイスに添付されているマニュアルもあわせてご覧ください。

バックアップを行う

ハードディスクの障害などで本パソコンの動作が不安定になった場合は、必要なデータをただちにバックアップしてください。

メッセージなどが表示されたらメモしておく

画面上にメッセージなどが表示されたら、メモしておいてください。マニュアルで該当する障害を検索する場合や、お問い合わせのときに役立ちます。

UpdateAdvisor（本体装置）を使用する

■ UpdateAdvisor（本体装置）

適用すべき修正データをダウンロードして適用することができます。また、「UpdateAdvisor(本体装置) 情報収集」を利用してお使いのコンピュータの動作環境情報を収集できます。

□ UpdateAdvisor（本体装置）

- 「スタート」ボタン→「すべてのプログラム」→「UpdateAdvisor」→「UpdateAdvisor（本体装置）」の順にクリックします。
「ユーザーアカウント制御」ウィンドウが表示されます。
- 「続行」をクリックします。
「続行」が表示されず「管理者アカウント」が表示されている場合は、そのアカウントのパスワードを入力してから「OK」をクリックします。
「UpdateAdvisor（本体装置）」の画面が表示されます。

POINT

- ▶ 注意事項が書かれた画面が表示された場合は、内容を確認して、「OK」をクリックしてください。

この後は、表示された画面に従って操作してください。

□ UpdateAdvisor（本体装置）情報収集

- 「スタート」ボタン→「すべてのプログラム」→「UpdateAdvisor」→「UpdateAdvisor（本体装置）情報収集」の順にクリックします。
「ユーザーアカウント制御」ウィンドウが表示されます。

2 「続行」をクリックします。

「続行」が表示されず「管理者アカウント」が表示されている場合は、そのアカウントのパスワードを入力してから「OK」をクリックします。

「UpdateAdvisor（本体装置）情報収集」の画面が表示されます。

この後は、表示された画面に従って操作してください。

診断プログラムを使用する

Windows が起動しなくなったときは、BIOS の起動メニューから起動できる診断プログラムを使用することで、パソコンの障害箇所を診断できます。

診断後にエラーコードが表示された場合は、メモしておき、「富士通ハードウェア修理相談センター」にお問い合わせの際にお知らせください。

診断時間は通常 5 ～ 10 分程度ですが、診断するパソコンの環境によっては長時間かかる場合があります。





重要

- ▶ BIOS の設定をご購入時の状態に戻してください。
診断プログラムを使用する前に、必ず、BIOS をご購入時の状態に戻してください。詳しくは『取扱説明書』をご覧ください。
- ▶ 診断プログラムを使用する前に周辺機器を取り外してください。
USB メモリや外付けハードディスクなど、ハードディスクやリムーバブルディスクと認識される周辺機器は、診断を行う前に取り外してください。

1 本パソコンの電源を一度切り、再び電源を入れます。

2 「FUJITSU」ロゴの下に文字が表示されている間に【F12】キーを押します。

POINT

- ▶ 【F12】は軽く押しただけでは認識されない場合があります。画面が切り替わるまで何度も押してください。
- ▶ 「FUJITSU」ロゴ画面が表示されない場合は、「スタート」ボタン  の  の  の  の順にクリックし、パソコンを再起動して「FUJITSU」ロゴ画面を表示させてください。

3 起動メニューが表示されたら、【↓】を押して、「診断プログラム」を選択し、【Enter】を押します。

4 「診断プログラムを実行しますか？」と表示された場合は、【Y】を押しハードウェア診断を始めます。「富士通ハードウェア診断ツール」ウィンドウが表示された場合は、手順 6 に進んでください。

ハードウェア診断が終了したら自動的にパソコンが再起動し、診断結果が表示されます。

5 次の操作を行いません。

- ・トラブルが検出されなかった場合
【Enter】を押してください。「富士通ハードウェア診断ツール」ウィンドウが表示されます。手順6に進んでください。
- ・トラブルが検出された場合
画面に表示された内容をメモなどに控え、お問い合わせの際にお伝えください。その後、キーボードの【Y】を押してパソコンの電源を切ってください。

6 診断したいアイコンにチェックが入っていることを確認し、「実行」をクリックします。

ハードウェア診断が始まります。

POINT

- ▶ 「[ハードウェア名] に [媒体] をセットしてください」などと表示された場合、表示されたハードウェアに媒体をセットしてから、「診断開始」をクリックしてください。診断しない場合は、「スキップ」をクリックしてください。

7 「診断結果」ウィンドウに表示された内容を確認します。

表示された内容に従って操作してください。エラーコードが表示された場合には、メモなどに控え、お問い合わせの際にお伝えください。

8 「診断結果」ウィンドウで「閉じる」をクリックします。

「富士通ハードウェア診断ツール」ウィンドウに戻ります。

9 「終了」をクリックします。

「終了」ウィンドウが表示されます。

10 「はい」をクリックします。

「システム回復オプション」ウィンドウが表示されます。

11 「システム回復オプション」ウィンドウで「キャンセル」をクリックします。

パソコンを再起動するメッセージが表示されたら、「はい」をクリックします。
パソコンが再起動して、診断プログラムが終了します。

リカバリ

トラブル発生時の基本操作をした後も回復しない場合には、リカバリを実行します。リカバリの方法については、『取扱説明書』をご覧ください。

■ リカバリ後も状態が改善されない場合は

リカバリ後も状態が改善されない場合は、「富士通ハードウェア修理相談センター」、またはご購入元に連絡してください。

3 起動・終了時のトラブル

□ ビープ音が鳴った

電源を入れた後の自己診断（POST）時に、ビープ音が鳴る場合があります。

次のようにビープ音が鳴る場合は、メモリのテストエラーです（画面には何も表示されません）。メモリが正しく取り付けられていない、または本パソコンでサポートしていないメモリを取り付けている可能性があります。メモリを正しく取り付けであるか確認してください。正しく取り付けてもビープ音が鳴る場合は、「富士通ハードウェア修理相談センター」、またはご購入元に連絡してください。市販のメモリを増設している場合は、製造元／販売元に確認してください。

ビープ音によるエラー通知は、「ピッ」、「ピッピッ」、「ピッピッピッ」のように1回または連続したビープ音の組み合わせにより行われます。ここではビープ音の回数の組み合わせを、「1-2-2-3」のように表記します。

- 1-1-1-1
- 1-3-3-1
- 1-3-3-2
- 1-3-4-1
- 1-3-4-3
- 1-4-1-1

重要

- ▶ 上記の組み合わせ以外の鳴り方をした場合は、「富士通ハードウェア修理相談センター」、またはご購入元にご連絡ください。

□ メッセージが表示された

電源を入れた後の自己診断（POST）時に、画面にメッセージが表示される場合があります。メッセージ内容と意味については、「BIOS」－「BIOSが表示するメッセージ一覧」（→ P.160）をご覧ください。





□ 電源が入らない

- ACアダプタは接続されていますか？
お買い上げ後最初にお使いになるときなど、バッテリーが充電されていない場合は、ACアダプタを接続してください。また、電源スイッチ付きのACタップをお使いの場合は、ACタップの電源をONにしてください。
- バッテリーは充電されていますか？（バッテリー運用時）
状態表示LEDのバッテリー残量ランプで、バッテリーの残量を確認してください。
バッテリー残量表示、および確認方法については、「ハードウェア」－「バッテリー残量を確認する」（→ P.40）をご覧ください。
バッテリーが充電されていない場合は、ACアダプタを接続してお使いください。
- 長期間未使用状態ではありませんでしたか？
長期間お使いにならなかった後でお使いになるときは、ACアダプタを接続してから電源を入れてください。

□ 画面に何も表示されない

- 電源ランプは点灯していますか？
 - ・点灯している場合
【Fn】 + 【F6】 キー、または 【Fn】 + 【F7】 キーを押して明るさを調節してください。
 - ・点滅または消灯している場合
電源ボタンを押して動作状態にしてください。また、バッテリー運用時は、バッテリーが充電されているか確認してください。充電されていないときには、AC アダプタを接続して充電してください。
AC アダプタをお使いになっている場合は、コンセント、およびパソコン本体に正しく接続されているか確認してください。
- キーを操作していましたか？
本パソコンには省電力機能が設定されており、一定時間キーを押さないと CPU が停止します。頻繁に停止してしまうときは、「機能」－「省電力の設定」(→ P.107) をご覧になり、省電力の設定を変更してください。
- 外部ディスプレイ出力に設定されていませんか？
外部ディスプレイだけに表示する設定になっていると、液晶ディスプレイには表示されません。
「機能」－「表示装置の切り替え」(→ P.85) をご覧になり、設定を液晶ディスプレイ表示に切り替えてください。
- 外部ディスプレイを使用している場合 (→ P.85、→ P.90)、次の項目を確認してください。
 - ・パソコン本体の電源を入れる前に、外部ディスプレイの電源を入れていますか？
 - ・セットアップ前に、外部ディスプレイを接続していませんか？
必ずセットアップ後に接続してください。
- 解像度や走査周波数は、外部ディスプレイに合った設定になっていますか？(外部ディスプレイに表示している場合)
そのまま 15 秒くらい待っても、液晶ディスプレイ表示に戻らない場合は、本パソコンを強制終了してください。
その後、外部ディスプレイのケーブルを外してから電源を入れると、液晶ディスプレイに表示されます。
「機能」－「外部ディスプレイの走査周波数について」(→ P.94) をご覧になり、お使いになる外部ディスプレイに合わせた設定値に変更してから、外部ディスプレイ表示への切り替えを行ってください (→ P.85)。

□ マウス/ポインティングデバイスが使えないため、Windows を終了できない

- キーボードを使って Windows を終了させることができます。
 1. 【Windows】 キーまたは 【Ctrl】 + 【Esc】 キーを押します。
「スタート」メニューが表示されます。
 2. 【↑】 【↓】 【←】 【→】 キーで    の  を選択し、「シャットダウン」を選び【Enter】 キーで決定を行うことで Windows の終了操作を行います。
 マウス/ポインティングデバイスが故障している場合は、「富士通ハードウェア修理相談センター」、またはご購入元に連絡してください。

□ Windows が動かなくなってしまう、電源が切れない

- 次の手順で Windows を終了させてください。
 1. 【Ctrl】 + 【Alt】 + 【Delete】 キーを押します。
 2. 表示された画面の右下にある「シャットダウン」ボタンをクリックします。

POINT

- ▶ 強制終了した場合、プログラムでの作業内容を保存することはできません。
- ▶ 強制終了した場合は、ハードディスクのチェックをお勧めします (→ P.190)。

この操作で強制終了されないときは、電源ボタンを 4 秒以上押し続けて電源を切り、10 秒以上待ってから電源を入れます。

4 Windows・ソフトウェア関連のトラブル

ここでは、Windows、ソフトウェアに関連するトラブルを説明します。トラブルに合わせてご覧ください。

□ Windows が起動しなくなった

- 周辺機器を取り付けませんでしたか？
いったん周辺機器を取り外し、Windows が起動するか確認してください（→ P.176）。もし起動するようであれば、周辺機器の取り付け方法が正しいか、もう一度確認してください。
- セーフモードで起動できますか？
いったんセーフモードで起動し（→ P.177）、問題を解決（ドライバの再インストールなど）してください。
- Windows を正常に終了できなかった場合、次回起動時に「スタートアップ修復」ウィンドウが表示され、Windowsの修復が行われることがあります。修復後は自動的に再起動されます。
- Windowsを正常に終了できなかった場合、次回起動時に自動的にセーフモードになり、「キーボードの選択」画面が表示されることがあります。この場合、そのままセーフモードで起動し、起動が完了したら本パソコンを再起動してください。

□ プログラムが動かなくなってしまった

- 次の手順でプログラムを終了させてください。
 1. 【Ctrl】 + 【Shift】 + 【Esc】 キーを押します。
「Windows タスクマネージャ」ウィンドウが表示されます。
 2. 「アプリケーション」タブをクリックします。
 3. 動かなくなったプログラムを選択し、「タスクの終了」をクリックします。
プログラムが強制終了されます。
 4. 「Windows タスクマネージャ」ウィンドウを閉じます。

POINT

- ▶ プログラムを強制終了した場合、プログラムでの作業内容を保存することはできません。
- ▶ プログラムを強制終了した場合は、ハードディスクのチェックをお勧めします（→ P.190）。

□ 省電力機能が実行されない

- 「電源オプション」の設定を確認してください。
省電力機能の詳細については、「機能」－「省電力」（→ P.105）をご覧ください。

□ バッテリー運用時に画面がちらつく

- A6230（インテル® Core™ Duo搭載モデル）の場合、ご購入時の状態で、本パソコンをバッテリー運用すると、液晶ディスプレイの消費電力を節約するインテル®ディスプレイ省電テクノロジーの機能が有効となり、画面がちらついて見えたり、画質が変化しているように見えたりする場合があります。
「ハードウェア」－「バッテリーについて」（→P.38）をご覧ください。

□ 周辺機器の動作が不安定になった

- なんらかの理由でドライバが削除されているか破損している場合があります。「ソフトウェア」－「ドライバ」(→ P.138) をご覧になり、ドライバを再インストールしてください。


□ 「システムのプロパティ」ウィンドウの「ハードウェア」タブの「デバイスマネージャ」で、「不明なデバイス」がある

- 「IndicatorUtility」で使用される「FUJ02B1 デバイスドライバ」がインストールされていない可能性があります。「デバイスマネージャ」の「システムデバイス」に「Fujitsu FUJ02B1 DeviceDriver」が表示されているかどうかを確認してください。
表示されていない場合は、「ドライバーズディスク」内の「¥hardassist¥windiuty¥fuj02b1.txt」をご覧になり、「FUJ02B1 デバイスドライバ」をインストールしてください。
- 「富士通拡張機能ユーティリティ」で使用される「FUJ02E3 デバイスドライバ」がインストールされていない可能性があります。「デバイスマネージャ」の「システムデバイス」に「Fujitsu FUJ02E3 DeviceDriver」が表示されているかどうかを確認してください。
表示されていない場合は、「ドライバーズディスク」内の「¥hardassist¥fjextuty¥vista¥fuj02e3.txt」をご覧になり、「FUJ02E3 デバイスドライバ」をインストールしてください。

□ ソフトウェアのインストールが正常に行われぬ

- ウイルス検索ソフトを起動している場合、その影響が考えられます。
ウイルス検索ソフトを終了させ、ソフトウェアのインストールができるか試してください。
ウイルス検索ソフトを終了させてもインストールが正常に行われぬときは、各ソフトウェアのサポート窓口にお問い合わせください。

□ 画面右下の通知領域にソフトウェアのアイコンが表示されない

- Windowsを起動したあと、通知領域に表示されるはずのソフトウェアのアイコンが表示されないことがあります。
通知領域にアイコンが表示されなかったソフトウェアをお使いになる場合は、次のいずれかの方法を実行してください。
 - ・「スタート」ボタン→「すべてのプログラム」の順にクリックし、表示されるメニューからソフトウェアを選択する
 - ・「スタート」ボタン→の「再起動」の順にクリックし、Windows を再起動する

POINT

- ▶ Windows を起動したあと、通知領域にアイコンが表示されなかった場合、ソフトウェアによっては起動できなかったことを通知するメッセージが表示されることがあります。
この場合、メッセージに従って、Windows を再起動してください。

5 ハードウェア関連のトラブル

ハードウェア関連のトラブル一覧

- BIOS の「管理者用パスワードを忘れてしまった」(→ P.187)
- 「ユーザー用パスワードを忘れてしまった」(→ P.187)
- パソコン本体起動時に「エラーメッセージが表示された」(→ P.187)
- 「仮想メモリが足りない」(→ P.188)
- 「ネットワークに接続できない」(→ P.189)
- 「ネットワークリソースに接続できない」(→ P.189)
- 「ハードディスクが使えない」(→ P.190)
- 「ハードディスクからカリカリ音がする」(→ P.190)
- 「頻繁にフリーズするなど動作が不安定」(→ P.190)
- 次の「機器が使用できない」(→ P.191)
 - ・ USB
 - ・ CD/DVD
 - ・ PC カード
 - ・ Express Card
 - ・ IEEE 1394 (A6230 の場合)
 - ・ SD メモリーカード (A6230 の場合)
 - ・ メモリースティック (A6230 の場合)
 - ・ xD- ピクチャーカード (A6230 の場合)
 - ・ フロッピーディスク (C6230 の場合)
 - ・ シリアル (C6230 の場合)
 - ・ パラレル (C6230 の場合)
- (CD/DVD) 「ディスクからデータの読み出しができない」(→ P.191)
- (CD/DVD) 「ディスクが取り出せない」(→ P.191)
- 「WinDVD が起動しない」(→ P.192)
- 「DVD の再生が円滑に行われない」(→ P.192)
- 「外部ディスプレイに再生画面が表示されない」(→ P.192)
- 「DVD の再生音が小さい」(→ P.192)
- 「ディスクへの書き込み速度が遅い」(→ P.192)
- 「フロッピーディスクが使えない」(→ P.192)
- 「PC カードが使えない」(→ P.193)
- 「ExpressCard が使えない」(→ P.194)
- 「状態表示 LED のバッテリー残量ランプが赤色に早い間隔で点滅している」(→ P.194)
- 「状態表示 LED のバッテリー充電ランプがオレンジ色に点滅している」(→ P.194)
- 「バッテリーが充電されない」(→ P.194)
- 「画面に何も表示されない」(→ P.195)
- 「ディスプレイの表示が見にくい」(→ P.195)
- 「液晶ディスプレイが閉まらない」(→ P.195)
- 「表示が乱れる」(→ P.195)
- 「スピーカーから音が出ない、音が小さい、または音が割れる」(→ P.196)

- 「マイクからうまく録音ができない」 (→ P.196)
- 「押したキーと違う文字が入力される」 (→ P.196)
- 「マウスカーソルが動かない」 (→ P.197)
- 「マウスカーソルが正しく動作しない (USB マウス (光学式) の場合)」 (→ P.197)
- 「マウス/ポインティングデバイスが使えないため、Windows を終了できない」 (→ P.197)
- 「USB デバイスが使えない」 (→ P.197)
- 「USB デバイスが使えず、「デバイスマネージャ」で確認するとエクスクラメーションマーク (!) が表示される」 (→ P.197)
- 「IEEE1394 デバイスが使えない」 (→ P.198)
- 「IEEE1394 デバイスが使えず、「デバイスマネージャ」で確認するとエクスクラメーションマーク (!) が表示される」 (→ P.198)
- 「プリンタを使用できない」 (→ P.198)
- 「使用中の製品に関する最新情報を知りたい」 (→ P.199)

BIOS

□ 管理者用パスワードを忘れてしまった

管理者用パスワードを忘れると、BIOS セットアップを管理者権限で起動することができなくなり、項目の変更やパスワード解除ができなくなります。この場合は、修理が必要となりますので「富士通ハードウェア修理相談センター」、またはご購入元にご連絡ください。なお、保証期間にかかわらず修理は有償となります。

□ ユーザー用パスワードを忘れてしまった

ユーザー用パスワードを忘れた場合は、修理の必要はありません。パソコンの管理者に管理者用パスワードをいったん削除してもらった後、管理者用パスワード、ユーザー用パスワードの順にパスワードを設定し直してください。パスワードの設定方法については、「BIOS」-「BIOS のパスワード機能を使う」 (→ P.154) をご覧ください。

□ エラーメッセージが表示された

パソコン本体起動時に、画面にエラーメッセージが表示される場合があります。エラーメッセージの内容と意味については、「BIOS」-「BIOS が表示するメッセージ一覧」 (→ P.160) をご覧ください。

メモリ

□ 仮想メモリが足りない

仮想メモリ（ページングファイル）の設定を行います。

仮想メモリの設定を行うには、仮想メモリの「最大サイズ」分の空き容量がハードディスクに必要です。本体搭載メモリ容量が大きい場合などに、選択したドライブに十分な空き容量がないときは、別のドライブに設定してください。

ただし、ブートパーティション以外に設定する場合、あるいはページングファイルサイズが小さい場合などは、メモリダンプをファイルに出力できなくなります。ダンプファイルを取得する場合は、システムドライブに最低でも物理メモリ +1MB（仮想メモリの容量は含まず）の空き容量が必要です。

POINT

- ▶ 仮想メモリの推奨値は、次のとおりです。
初期サイズ：本体搭載メモリの 1.5 倍
最大サイズ：初期サイズの 2 倍

- 1** 管理者権限を持ったユーザーとしてログオンします。
- 2** 「スタート」ボタン → 「コントロールパネル」の順にクリックします。
「コントロールパネル」ウィンドウが表示されます。
- 3** 「システムとメンテナンス」 → 「システム」の順にクリックします。
「システム」ウィンドウが表示されます。
- 4** 「システム」ウィンドウの左画面の「システムの詳細設定」をクリックします。
「ユーザーアカウント制御」ウィンドウが表示されます。
- 5** 「続行」をクリックします。
「続行」が表示されず「管理者アカウント」が表示されている場合は、そのアカウントのパスワードを入力してから「OK」をクリックします。
「システムのプロパティ」ウィンドウが表示されます。
- 6** 「詳細設定」タブをクリックし、「パフォーマンス」の「設定」をクリックします。
「パフォーマンスオプション」ウィンドウが表示されます。
- 7** 「詳細設定」タブをクリックし、「仮想メモリ」の「変更」をクリックします。
「仮想メモリ」ウィンドウが表示されます。
- 8** 「すべてのドライブのページングファイルのサイズを自動的に管理する」のチェックを外します。
- 9** ページングファイルが保存されているドライブを変更する場合は、「ドライブ」の一覧で変更するドライブをクリックします。
システムドライブに十分な空き容量がある場合は、ドライブの変更は必要ありません。

- 10** 「カスタムサイズ」をクリックし、「初期サイズ」または「最大サイズ」を適切な値に変更し、「設定」をクリックします。
- 11** 「OK」をクリックし、すべてのウィンドウを閉じます。
- 12** 本パソコンを再起動します。

内蔵 LAN

□ ネットワークに接続できない

- ネットワークケーブルは正しく接続されていますか？
パソコン本体との接続、ハブとの接続を確認してください。
- ネットワークケーブルに関して、次の項目を確認してください。
 - ・ ケーブルのコネクタやケーブルは損傷していませんか？
 - ・ 100Mbps で通信している場合、エンハンストカテゴリ 5 (カテゴリ 5E) 以上のケーブルを使用してください。
 - ・ 100Mbps で通信している場合、カテゴリ 5 以上のケーブルを使用してください。
- 内蔵 LAN に関して、次の項目を確認してください。
 - ・ ハードウェアの競合が起こっていませんか？ (→ P.177)
 - ・ LAN ドライバは正しくインストールされていますか？
必要に応じて、「ソフトウェア」 - 「ドライバ」 (→ P.138) をご覧になり、再インストールしてください。
- TCP/IP プロトコルをお使いの場合は、コマンドプロンプトで次のように入力し、「Reply from ~」という応答が表示されるか確認してください。

```
ping nnn.nnn.nnn.nnn
```

 (nnn には通信相手の IP アドレスを入力します)
- ハブに関して、次の項目を確認してください。
 - ・ 電源は入っていますか？
 - ・ ACT/LNK ランプは点灯していますか？
 - ・ Speed (1000Mbps/100Mbps/10Mbps/Auto)、Duplex (Full/Half/Auto) の設定は、パソコン側の設定と合っていますか？
- 画面右下の通知領域に LAN の接続状況が表示されますので、確認してください。
- スリープや休止状態にしませんでしたか？
LAN 機能を使ってネットワークに接続中は、スリープや休止状態にしないことをお勧めします。お使いの環境によっては、ネットワークへの接続が正常に行われない場合があります。

□ ネットワークリソースに接続できない

各種サーバーに接続できない場合は、ネットワーク管理者に原因を確認してください。一般的に、次の点を確認します。

- お使いのネットワークに適したコンポーネント(クライアント/サービス/プロトコル)をインストールしていますか？
- 各コンポーネントの設定は、正しいですか？
- サーバーにアクセスするためのユーザー名やパスワードは正しいですか？
- サーバーにアクセスする権限を与えられていますか？

- サーバーがなんらかの理由で停止していませんか？

ハードディスク

□ハードディスクが使えない

- エラーメッセージは出ていませんか？
「BIOS」 - 「BIOS が表示するメッセージ一覧」(→ P.160) をご覧ください。

□ハードディスクからカリカリ音がする

- 次のような場合に、ハードディスクからカリカリという音がすることがあります。
 - ・ Windows を終了した直後
 - ・ スリープや休止状態にした直後
 - ・ パソコンの操作を一時中断した場合（ハードディスクアクセスが数秒間なかった場合）
 - ・ 中断した状態から再度パソコンを操作させた場合
 - ・ パソコンを操作しない場合でも、常駐しているソフトウェアなどが動作した場合（ハードディスクアクセスされた場合）これはハードディスクの特性です。故障ではありませんので、そのままお使いください。

□頻繁にフリーズするなど動作が不安定

- 次の手順でハードディスクをチェックしてください。
 1. 実行中のプログラムをすべて終了します。
 2. 「スタート」ボタン→「コンピュータ」の順にクリックします。
 3. プログラムをインストールしてあるディスクを右クリックし、「プロパティ」をクリックします。
 4. 「ツール」タブをクリックし、「エラーチェック」の「チェックする」をクリックします。「ユーザーアカウント制御」ウィンドウが表示されます。
 5. 「続行」をクリックします。
「続行」が表示されず「管理者アカウント」が表示されている場合は、そのアカウントのパスワードを入力してから「OK」をクリックします。
 6. 「チェックディスクのオプション」内の項目をチェックし、「開始」をクリックします。「ファイルシステムエラーを自動的に修復する」をチェックしてCドライブを検査する場合は、「次回コンピュータ起動時にハードディスクのエラーを検査しますか？」と表示されます。「ディスク検査のスケジュール」をクリックすると、次回 Windows 起動時にエラーのチェックが行われます。それ以外の場合は、ディスクのチェックが開始されます。終了すると、検査結果のメッセージが表示されます。内容を確認して、「閉じる」をクリックします。
 7. 「OK」をクリックし、すべてのウィンドウを閉じます。修復してもトラブルが頻繁に発生する場合は、リカバリを実行してください(→『取扱説明書』)。

デバイス

□ 機器が使用できない

- 「Portshutter」のポート設定は、有効になっていますか？

次の機器が使用できない場合は、システム管理者に「Portshutter」のポート設定が有効になっているか確認してください。

情報漏洩や不正プログラムの導入を防ぐために、「Portshutter」を使用して接続ポートを無効に設定している場合があります。

- ・ USB
- ・ CD/DVD
- ・ PC カード
- ・ ExpressCard
- ・ IEEE 1394 (A6230 の場合)
- ・ SD メモリーカード (A6230 の場合)
- ・ メモリースティック (A6230 の場合)
- ・ xD- ピクチャーカード (A6230 の場合)
- ・ フロッピーディスク (C6230 の場合)
- ・ シリアル (C6230 の場合)
- ・ パラレル (C6230 の場合)

CD / DVD

□ ディスクからデータの読み出しができない

- ディスクが正しくセットされていますか？
ディスクの表裏を間違えないよう、正しくセットしてください。
- ディスクが汚れていたり、水滴がついたりしていませんか？
汚れたり水滴がついたりしたときは、少し湿らせた布で中央から外側へ向かって拭いた後、乾いた布で拭き取ってください。
- ディスクが傷ついたり、極端に反っていたりしませんか？
ディスクを交換してください。
- 規格外のディスクを使用していませんか？
規格に合ったディスクをお使いください。
- ドライブはパソコン本体にしっかり装着されていますか？
もう一度しっかり装着し直してください。

□ ディスクが取り出せない

- パソコン本体は動作状態になっていますか？
本パソコンの内蔵ドライブは電子ロックのため、パソコン本体が動作状態の場合のみディスクのセット／取り出しが可能です。
なお、なんらかの原因でトレーが出ない場合は、「コンピュータ」ウィンドウのディスクアイコンを右クリックし、「取り出し」をクリックしてください。それでも出ない場合は、内蔵ドライブ前面のディスク取り出しボタン横にある穴を、曲がりにくい針金（大きなクリップをのばしたものなど）でつついてください。

□ WinDVD が起動しない

- 市販されているアンチウイルスソフトを起動していませんか？
市販されているアンチウイルスソフトと「WinDVD」を同時に起動することはできません。
アンチウイルスソフトを終了してから、「WinDVD」を起動してください。なお、本パソコンに添付の「Norton AntiVirus」は問題ありません。
- 自動検索機能付きのアンチウイルスソフト（市販）をインストールしていませんか？
自動検索機能付きのアンチウイルスソフトをインストールしていると、「WinDVD」を起動することはできません。
アンチウイルスソフトをアンインストールしてから「WinDVD」を起動してください。なお、本パソコンに添付の「Norton AntiVirus」は問題ありません。

□ DVD の再生が円滑に行われぬ

- 「WinDVD」を正しくインストールしましたか？
「WinDVD」を再インストールしてください。
- 管理者権限を持ったユーザーとしてログオンしてからインストールしましたか？
一度アンインストールしてから管理者権限を持ったユーザーとしてログオンし直し、「WinDVD」（→ P.135）のインストールの手順に従って再インストールしてください。
- Wave 音源の再生、または AVI ファイルなどの映像再生をしていませんか？
Wave 音源、または AVI ファイルなどの映像と同時再生はできません。

□ 外部ディスプレイに再生画面が表示されない

- パソコン本体がマルチモニタ機能を使用していませんか？
マルチモニタ機能に設定している場合、再生映像は「プライマリディスプレイ」側にしか表示できません。

□ DVD の再生音が小さい

- パソコン本体のボリュームの設定は正しいですか？
DVD ディスクによっては音のレベルが小さく録音されているものがあります。「機能」－「音量の設定」（→ P.97）をご覧ください。

□ ディスクへの書き込み速度が遅い

- ウイルス対策ソフトなどを常駐させていませんか？
ウイルス対策ソフトなどを常駐し、ファイルアクセスの監視をしている状態でディスクに書き込むと、書き込み速度が低下する場合があります。

フロッピーディスク（C6230 の場合）

□ フロッピーディスクが使えない

- ディスクは正しくセットされていますか？
ディスクのシャッタのある側から、カシャッと音がするまでしっかりと差し込んでください。
- ディスクはフォーマットしてありますか？
ディスクをフォーマットしてください。

- BIOS セットアップの項目を正しく設定していますか？
BIOS セットアップの設定については、「BIOS」-「メニュー詳細」(→ P.146)をご覧ください。
- ディスクが書き込み禁止になっていませんか？
ディスクの書き込み禁止タブを、書き込み可能な位置にしてください。
- 別のディスクは使用できますか？
別のディスクが使用できる場合、使用できないディスクは壊れている可能性があります。
- フロッピーディスクドライブのヘッドが汚れていませんか？
クリーニングフロッピーディスクでヘッドの汚れを落としてください。詳しくは、「ハードウェア」(→ P.23)をご覧ください。

PC カード

□ PC カードが使えない

- PC カードスロットに正しくセットされていますか？
PC カードが正しくセットされているか確認してください。
- 16bit対応のPCカードの場合、カードによってはPCカードが使う IRQ を予約する必要があります。
PC カードのマニュアルをご覧ください。
- PC カードのドライバはインストールされていますか？
Windows にあらかじめ登録されていない PC カードの場合は、PC カードに添付されているドライバ（各 OS に対応したもの）をインストールする必要があります。PC カードに添付されているマニュアルをご覧ください。
- IRQ リソースは足りていますか？
IRQ リソースが不足する場合があります。次のように操作してください。
 1. 管理者権限を持ったユーザーとしてログオンします。
 2. 「スタート」ボタン → 「コントロールパネル」の順にクリックします。
「コントロールパネル」ウィンドウが表示されます
 3. 「ハードウェアとサウンド」 → 「デバイスマネージャ」の順にクリックします。
「ユーザーアカウント制御」ウィンドウが表示されます。
 4. 「続行」をクリックします。
「続行」が表示されず「管理者アカウント」が表示されている場合は、そのアカウントのパスワードを入力してから「OK」をクリックします。
「デバイスマネージャ」ウィンドウが表示されます。
 5. お使いにならないデバイス（プリンタなら「ポート（COM と LPT）」などをダブルクリックします。
 6. お使いにならないデバイス名（プリンタなら「プリンタポート（LPT1）」）を右クリックし、「プロパティ」をクリックします。
 7. 「ドライバ」タブをクリックし、「無効」をクリックします。
 8. 「OK」をクリックします。
 9. すべてのウィンドウを閉じます。

ExpressCard

□ ExpressCard が使えない

- ExpressCard スロットに正しくセットされていますか？
ExpressCard が正しくセットされているか確認してください。
- ExpressCard のドライバはインストールされていますか？
Windows にあらかじめ登録されていない ExpressCard の場合は、ExpressCard に添付されているドライバ（各 OS に対応したもの）をインストールする必要があります。ExpressCard に添付されているマニュアルをご覧ください。

バッテリー

□ 状態表示 LED のバッテリー残量ランプが赤色に早い間隔で点滅している

- バッテリーは正しく取り付けられていますか？
バッテリーが正しく充電できないことを示します。パソコン本体の電源を切ってからバッテリーの取り付けをやり直してください。それでも赤色に点滅している場合はバッテリーが異常です。新しいバッテリーと交換してください。バッテリーパックの交換については、「ハードウェア」－「内蔵バッテリーパックを交換する」（→ P.43）をご覧ください。

□ 状態表示 LED のバッテリー充電ランプがオレンジ色に点滅している

- バッテリー運用直後ではありませんか？
バッテリー運用直後の充電などでは、バッテリーの温度が上昇しているため、保護機能が働いてバッテリー充電ランプがオレンジ点滅することがあります。しばらくして、バッテリーの温度が低下し、正常な温度に戻ると、そのときのバッテリー残量を表示します。

□ バッテリーが充電されない

- AC アダプタは接続されていますか？
AC アダプタを接続している場合は、コンセントおよびパソコン本体に正しく接続されているか確認してください。
- バッテリーが熱くなっていませんか？
状態表示LEDのバッテリー充電ランプがオレンジ点滅します。
周囲の温度が高いときや使用中にバッテリーの温度が上昇すると、バッテリーの保護機能が働いて、充電を止めることがあります。
- パソコン本体が冷えていませんか？
状態表示LEDのバッテリー充電ランプがオレンジ点滅します。
バッテリーの温度が 5℃以下になっていると、バッテリーの保護機能が働いて、充電を止めることがあります。
- 充電を途中で中断させていませんか？
充電を始めてから、バッテリーの充電が完了するまでの間に本パソコンを使用したり、ACアダプタを取り外したりすると、バッテリーの特性により充電が不完全に終わることがあります。この場合は、本パソコンをしばらくの間バッテリーで稼働させ、バッテリー残量が89%以下になってから充電してください。また、いったん充電を開始したら、バッテリーの充電が完了するまでACアダプタを接続したまま充電を終わらせてください。

ディスプレイ

□ 画面に何も表示されない

- 「起動・終了時のトラブル」(→P.181)の「電源が入らない」、「画面に何も表示されない」をご覧ください。

□ ディスプレイの表示が見にくい

- ディスプレイは見やすい角度になっていますか？
ディスプレイの角度を調節してください。
- 明るさなどを調節しましたか？
「機能」－「液晶ディスプレイの明るさ変更」(→ P.80)をご覧ください、明るさを調節してください。

□ 液晶ディスプレイが閉まらない

- 間に物をはさまっていませんか？
無理に閉めようとするとう液晶ディスプレイに傷をつけることがあります。物をはさまっていないか確認してください。また、クリップなどの金属製品がキーのすき間などに入ると、故障の原因になります。

□ 表示が乱れる

- Windows の画面が正常に表示されない場合は、次のように操作してください。
「ソフトウェア」－「ドライバ」(→ P.138)をご覧ください、ディスプレイドライバを再インストールしてください。
Windows が起動しないときは、セーフモードで起動してからインストールしてください(→ P.177)。
- ソフトウェアを使用中に、アイコンやウィンドウの一部が画面に残ってしまった場合は、次の手順でウィンドウを再表示してください。
 1. ウィンドウの右上にある「最小化」をクリックし、ソフトウェアを最小化します。
 2. タスクバーに最小化されたソフトウェアのボタンをクリックします。

POINT

- ▶ 次のような場合に表示が乱れることがありますが、動作上は問題ありません。
 - ・ Windows 起動時および画面の切り替え時
 - ・ DirectX を使用した一部のソフトウェア使用時
- 近くにテレビなどの強い磁界が発生するものがありますか？
強い磁界が発生するものは、ディスプレイやパソコン本体から離して置いてください(→ P.174)。
- 外部ディスプレイに出力していますか？
外部ディスプレイによっては、対応している解像度や走査周波数が異なるため、正常に表示されないことがあります。その場合は、外部ディスプレイのマニュアルで外部ディスプレイが対応しているリフレッシュレートを確認し、設定を変更してください(→ P.94)。

サウンド

□スピーカーから音が出ない、音が小さい、または音が割れる

- 内蔵スピーカーに関して、次の項目を確認してください。
 - ・スピーカーの出力は ON になっていますか？
【Fn】 + 【F3】 キーを押して、スピーカーの出力を確認してください。
 - ・音量は正しく調節されていますか？
【Fn】 + 【F8】 キー、または【Fn】 + 【F9】 キーを押して、適正な音量にしてください。
- 音量を設定するウィンドウで、ミュートや音量などを確認してください。詳細については、「機能」 - 「音量の設定」(→ P.97) をご覧ください。
- 音が割れる場合は、音量を小さくしてください。
- ハードウェアの競合が起こっていませんか？(→ P.177)
- サウンドドライバが正しくインストールされていますか？
必要に応じて、「ソフトウェア」 - 「ドライバ」(→ P.138) をご覧になり、再インストールしてください。

□マイクからうまく録音ができない

- 音量は調節されていますか？
音量を設定するウィンドウで録音の項目を有効にし、音量を調節してください。詳細については、「機能」 - 「音量の設定」(→ P.97) をご覧ください。

キーボード

□押したキーと違う文字が入力される

- 【NumLk】 キーや【CapsLock】 キーが有効になっていませんか？
状態表示LEDのNum LockランプやCaps Lockランプが点灯していないか確認してください。
- 「コントロールパネル」の「キーボード」の設定は正しいですか？
次の手順で確認してください。
 1. 「スタート」ボタン→「コントロールパネル」の順にクリックします。
「コントロールパネル」ウィンドウが表示されます。
 2. 「ハードウェアとサウンド」をクリックします。
 3. 「キーボード」をクリックします。
「キーボードのプロパティ」ウィンドウが表示されます。
 4. 「ハードウェア」タブの「デバイス」で、正しい日本語キーボードが設定されているか確認します。
 5. 「OK」をクリックして、すべてのウィンドウを閉じます。

マウス／ポインティングデバイス

□ マウスカーソルが動かない

- マウスは正しく接続されていますか？
- ボールやローラーなどにゴミが付いていませんか？（USB マウス（光学式）以外の場合）マウス内部をクリーニングしてください。
- オプティカルセンサー部分が汚れていませんか？（USB マウス（光学式）の場合）オプティカルセンサー部分をクリーニングしてください。

□ マウスカーソルが正しく動作しない（USB マウス（光学式）の場合）

- 次のようなものの上で操作していませんか？
 - ・ 鏡やガラスなど反射しやすいもの
 - ・ 光沢のあるもの
 - ・ 濃淡のはっきりした縞模様や柄のもの（木目調など）
 - ・ 網点の印刷物など、同じパターンが連続しているものマウスパッドをお使いになる場合は、明るい色の無地のマウスパッドをお使いになることをお勧めします。

□ マウス／ポインティングデバイスが使えないため、Windows を終了できない

- キーボードを使用して Windows を終了してください（→ P.182）。

USB

□ USB デバイスが使えない

- ケーブルは正しく接続されていますか？
ケーブルが正しく接続されているか確認してください。
- USB デバイスがルートハブ以外に接続されていませんか？
USB デバイスはルートハブに直接接続してください。
- USB デバイスに不具合はありませんか？
USB デバイスに不具合がある場合、Windows が動かなくなります。
パソコンを再起動して、USB デバイスを接続し直してみてください。それでも正常に動作しない場合は、USB デバイスのご購入元にご連絡ください。

□ USB デバイスが使えず、「デバイスマネージャ」で確認するとエクスクラメーションマーク (!) が表示される

- デバイスドライバに問題はありませんか？インストールされていますか？
必要なドライバをインストールしてください。
- 外部から電源を取らない USB デバイスの場合、消費電力に問題はありませんか？
次の手順で USB コネクタの電力使用状況を確認してください。
 1. 管理者権限を持ったユーザーとしてログオンします。
 2. 「スタート」ボタン → 「コントロールパネル」の順にクリックします。
「コントロールパネル」ウィンドウが表示されます

3. 「ハードウェアとサウンド」 → 「デバイスマネージャ」の順にクリックします。
「ユーザーアカウント制御」ウィンドウが表示されます。
4. 「続行」をクリックします。
「続行」が表示されず「管理者アカウント」が表示されている場合は、そのアカウントのパスワードを入力してから「OK」をクリックします。
「デバイスマネージャ」ウィンドウが表示されます。
5. 「ユニバーサルシリアルバスコントローラ」をダブルクリックし、「USB ルートハブ」をダブルクリックします。
「USB ルートハブのプロパティ」ウィンドウが表示されます。
6. 「電力」タブをクリックし、USB バスの電力使用状況がデバイスマネージャで使用可能な電力の合計を超えていないか確認します。
7. 「OK」をクリックして、すべてのウィンドウを閉じます。

IEEE1394 (A6230 の場合)

□ IEEE1394 デバイスが使えない

- 長すぎるケーブルを使用していませんか？
長さ 4.7 メートル以内のケーブルをお使いください。
- IEEE1394 デバイスが表示されていますか？
IEEE1394 デバイス接続後、IEEE1394 デバイスがデバイスマネージャに一度表示され、すぐに表示されなくなることがあります。
この場合、IEEE1394 デバイス側の電源の管理機能がコンピュータに誤って認識されている可能性があります。IEEE1394 デバイス側の電源設定を変更してください。
- IEEE1394 デバイスに不具合はありませんか？
IEEE1394 デバイスに不具合がある場合、Windows が動かなくなります。
パソコンを再起動して、IEEE1394 デバイスを接続し直してみてください。それでも正常に動作しない場合は、IEEE1394 デバイスのご購入元にご連絡ください。

□ IEEE1394 デバイスが使えず、「デバイスマネージャ」で確認するとエクスクラメーションマーク (!) が表示される

- デバイスドライバに問題はありますか？ インストールされていますか？
必要なドライバをインストールしてください。

プリンタ

□ プリンタを使用できない

- 次の点を確認してください。
 - ・プリンタケーブルは正しく接続されていますか？
 - ・ケーブルのコネクタやケーブルは損傷していませんか？
 - ・プリンタの電源は入っていますか？
 - ・プリンタドライバは正しくインストールされていますか？
プリンタのマニュアルをご覧ください、再インストールしてください。
 - ・ネットワークプリンタの場合、ネットワーク管理者の指示に従って設定を行いましたか？

- ・ネットワークプリンタの場合、ネットワーク自体へのアクセスはできていますか? (→ P.189)

その他

使用中の製品に関する最新情報を知りたい

- 製品出荷後に判明した問題などの最新情報は、弊社の富士通製品情報ページ (http://www.fmworld.net/biz/fmv/index_support.html) で公開しています。必要に応じてご覧ください。

6 それでも解決できないときは

お問い合わせ先

■ 弊社へのお問い合わせ

故障かなと思われたときや、技術的なご質問・ご相談などについては、『取扱説明書』をご覧になり、弊社までお問い合わせください。

■ ソフトウェアに関するお問い合わせ

本パソコンに添付されている、次のソフトウェアの内容については、各連絡先にお問い合わせください。

なお、記載の情報は、2007年1月現在のものです。電話番号などが変更されている場合は、『取扱説明書』をご覧になり、「富士通パーソナル製品に関するお問合せ窓口」へお問合せください。

- Norton AntiVirus 2007

株式会社シマンテック

シマンテックテクニカルサポートセンター

本センターをご利用いただくためには、ユーザー登録が必要です。また、ご利用期間は登録日から 90 日間となります。期間経過後のご利用は、有償サポートをご購入いただくか、またはパッケージ製品へのアップグレードをご検討ください。

URL : <http://www.symantecstore.jp/oem/fujitsu/> (ユーザー登録ホームページ)

電話・FAX : テクニカルサポートセンターの連絡先は、ご登録された電子メールアドレス宛に通知いたします。

電話受付時間 : 10:00 ~ 18:00 (土曜・日曜・祝日・年末年始を除く)

- Adobe Reader 8.0

ソフトウェア提供会社より無償で提供されている製品のため、ユーザーサポートはございません。ご了承ください。

- スタンバイ レスキュー Lite

株式会社ネットジャパン

営業本部サポート&サービスグループ

URL : <http://www.netjapan.co.jp/e/>

Eメール : sbd-support@netjapan.co.jp

電話 : 03-3864-0860

FAX : 03-3864-0867

電話受付時間 : 10:00 ~ 12:00、13:00 ~ 17:00 (休日・祝日を除く月曜日から金曜日まで)

- ソフトウェア

各ソフトウェアのマニュアルをご覧ください。

索引

A

Adobe Reader 126, 133

B

BIOS セットアップ 140
 - 各キーの役割 144
 - 起動する 141
 - 終了する 145
 - 設定を変更する 143
 - 操作のしかた 141
 BIOS のパスワード機能を使う 154

C

Caps Lock ランプ 21
 CD/DVD 45
 - ドライブ 16
 - 取り出しボタン 16

D

DC-IN コネクタ 15

E

Easy Backup 126, 131
 Easy Media Creator 126, 134
 ExpressCard 66
 - スロット 15
 - 取り出しボタン 15

I

IndicatorUtility 126, 131

L

LAN 102
 LAN コネクタ 17
 LAN 着信によるレジューム 110
 LOW バッテリー状態 41

N

Norton AntiVirus 114, 126, 127
 Num Lock ランプ 21

O

OmniPass 126, 128

P

PC カード 61
 - スロット 15
 - 取り出しボタン 15
 PC 乗換ガイド 126, 130
 Plugfree NETWORK 126, 132
 Portshutter 121, 126, 128

S

Scroll Lock ランプ 21

U

UpdateAdvisor (本体装置) ..130, 178, 126
 USB コネクタ 15, 18, 171

W

Wakeup on LAN 110
 Windows Update 116
 Windows Vista Business 126, 127
 WinDVD 126, 135

あ行

色数 84
 液晶ディスプレイ 12
 - お手入れ 74
 音量設定 97
 音量つまみ 97

か行

解像度 84
 外部ディスプレイ 72
 - コネクタ 17, 171
 外部ディスプレイの走査周波数 94
 拡張 RAM モジュールスロット 19
 仮想メモリ 188
 管理者用パスワード 154
 キーボード 13, 34
 - お手入れ 74

起動時の自己診断 (POST)	140
起動メニュー	151
吸気孔	19
コネクタのピン配列と信号名	170

さ行

指紋センサー	14, 121
周辺機器	26
終了メニュー	153
詳細メニュー	147
状態表示 LED	13, 20
省電力	105
情報メニュー	152
シリアルコネクタ	17, 170
スタンバイ レスキュー Lite	126, 131
スピーカー	13
セーフモード	177
セキュリティ	112
セキュリティセンター	117
セキュリティメニュー	149
全画面表示と通常表示の切り替え	81

た行

ディスプレイの表示	83
テンキーボード	37
テンキーモード	36
電源ボタン	13
電源ランプ	13
盗難防止用ロック取り付け穴	18
ドライバズディスク	138
「ドライバズディスク検索」 ツール	138
ドライブ構成	104

な行

内蔵バッテリーパック	19
なるほどパソコン入門	126, 134

は行

ハードウェアの競合	177
ハードディスク / CD アクセス ランプ	20
ハードディスクデータ消去	126, 128
ハードディスク用パスワード	154
排気孔	17
パスワード (BIOS)	154
- 削除する	159
- 設定する	154

- 変更する	158
パソコン本体のお手入れ	74
バッテリー	38
- LOW バッテリー状態	41
- 異常表示	40
- 運用する	39
- 温度アラーム	38, 40
- 交換する	43
- 残量表示	40
- 残量ランプ	20
- 充電する	38
- 充電ランプ	20, 38
- 取り扱い上の注意	42
パラレルコネクタ	18, 170
表示装置の切り替え	85
フラットポイント	13, 27
- 使い方	28
プリンタ	71
フロッピーディスク	53
- アクセスランプ	21
- 取り出しボタン	16
フロッピーディスクドライブ	16
- お手入れ	77
ページングファイル	188
ヘッドホン・ラインアウト兼用 端子	13, 100
ポインティングデバイス	27

ま行

マイク・ラインイン兼用端子	14, 100
マウス	30
- お手入れ	75
- 使い方	31
マルチモニタ機能	90
メインメニュー	146
メッセージ (BIOS)	160
メモリ	55

や行

ユーザー用パスワード	154
------------	-----

ら行

ラッチ	12
-----	----

FMV-C6230

製品ガイド
B5FJ-2061-01-00

発行日 2007年1月
発行責任 富士通株式会社

- このマニュアルの内容は、改善のため事前連絡なしに変更することがあります。
- このマニュアルに記載されたデータの使用に起因する第三者の特許権およびその他の権利の侵害については、当社はその責を負いません。
- 無断転載を禁じます。