

目次

本書をお読みになる前に	6
本書の表記	6
RAID モデルについて	9
商標および著作権について	9
第 1 章 各部名称	
1 各部の名称と働き	12
パソコン本体前面	12
パソコン本体背面	16
パソコン本体内部	19
メインボード	20
第 2 章 ハードウェア	
1 疲れにくい使い方	24
ディスプレイ	25
使用時間	25
入力機器	25
机と椅子	25
作業スペース	25
2 マウスについて	26
マウスの使い方	26
USB マウス（光学式）について	28
3 キーボードについて	29
4 CD / DVD について	32
取り扱い上の注意	32
使用できるディスク	35
推奨ディスク	38
DVD-RAM への書き込み／書き換えについて	39
ディスクをセットする／取り出す	41
5 フロッピーディスクについて	43
取り扱い上の注意	43
フロッピーディスクをセットする／取り出す	43
6 ハードディスクについて	45
注意事項	45
7 CPU について	46
8 ハードウェアのお手入れ	47
パソコン本体のお手入れ	47
ヒートシンクのお手入れ	49
マウスのお手入れ	56

キーボードのお手入れ	57
フロッピーディスクドライブのお手入れ	57
9 筐体のセキュリティ	58
パソコン本体前面の施錠方法	58
パソコン本体背面の施錠方法	59

第 3 章 増設

1 周辺機器を取り付ける前に	62
取り扱い上の注意	62
2 本体カバーを取り外す	64
本体カバーの取り外し方	64
3 メモリを取り付ける	67
メモリの取り付け場所	68
取り付けられるメモリ	69
メモリを取り付ける	70
4 拡張カードを取り付ける	74
拡張カードの取り付け場所	75
拡張カードを取り付ける	76
5 周辺機器を取り付ける	79
周辺機器の取り付け場所	80
注意事項	80
マスターとスレーブについて	81
内蔵ハードディスクを取り付ける	85
その他の周辺機器を取り付ける	94

第 4 章 機能

1 ディスプレイ関連	96
解像度と色数について	96
全画面表示と通常表示の切り替え	98
表示装置の切り替え	99
マルチモニタ機能	102
2 音量の設定	105
画面上の音量つまみで設定する	105
再生時／録音時の音量設定について	105
3 通信	111
LAN について	111
4 ドライブ関連	113
ドライブ構成	113
DMA の設定	113
5 省電力	116
スタンバイと休止状態	116
注意事項	116
省電力の設定	119

スタンバイまたは休止状態にする	121
スタンバイまたは休止状態からのレジューム	121

第5章 セキュリティ

1 セキュリティについて	124
2 ネットワーク接続時のセキュリティ	125
コンピュータウイルス対策	125
Windows やソフトウェアのアップデート	127
セキュリティセンター	128
ファイアウォール	129
通信データの暗号化	129
3 不正使用からのセキュリティ	130
Windows のパスワード	130
管理者権限とユーザーアカウント	130
アクセス権と暗号化	130
BIOS のパスワード	131
セキュリティチップ	131
スマートカードリーダー/ライター	131
Portshutter	132
エグゼキュート・ディスエーブル・ビット機能	132
4 パソコンの盗難防止	133
5 パソコン本体廃棄時のセキュリティ	134
パソコンの廃棄・譲渡時のハードディスク上のデータ消去に関するご注意 ..	134
ハードディスクのデータ消去サービスについて	135

第6章 ソフトウェア

1 ソフトウェア一覧	138
各ソフトウェアの紹介	139
アンインストール方法	153
2 ドライバ	154

第7章 BIOS

1 BIOS セットアップとは	156
2 BIOS セットアップの操作のしかた	157
BIOS セットアップを起動する	157
設定を変更する	158
各キーの役割	158
BIOS セットアップを終了する	159
Boot Menu を使用する	159
3 メニュー詳細	160
Main メニュー	160
Advanced メニュー	166
Security メニュー	172

Power メニュー	176
Exit メニュー	179
System Information メニュー	180
4 BIOS のパスワード機能を使う	184
パスワードの種類	184
パスワードを忘れると	184
パスワードを設定する	185
パスワードを設定した後は	187
パスワードを変更／削除する	188
5 認証デバイスのセキュリティ機能を使う	189
スマートカード	189
6 BIOS が表示するメッセージ一覧	198
メッセージが表示されたときは	198
メッセージ一覧	198

第 8 章 技術情報

1 仕様一覧	204
本体仕様	204
LAN 機能	207
2 コネクタ仕様	208

第 9 章 トラブルシューティング

1 トラブルに備えて	214
テレビ／ラジオなどの受信障害防止について	214
Windows のセットアップ後の操作	214
修正プログラムの適用について	215
データのバックアップ	215
ドキュメントの確認	215
2 トラブル発生時の基本操作	216
本パソコンや周辺機器の電源を確認する	216
以前の状態に戻す	216
セーフモードで起動する	217
ハードウェアの競合を確認する	218
バックアップを行う	218
メッセージなどが表示されたらメモしておく	218
診断／修正プログラムを使用する	218
リカバリ	221
3 起動・終了時のトラブル	222
4 Windows・ソフトウェア関連のトラブル	226
5 ハードウェア関連のトラブル	228
ハードウェア関連のトラブル一覧	228
BIOS	229
メモリ	229



内蔵 LAN	230
ハードディスク	232
デバイス	232
CD / DVD	233
フロッピーディスク	234
ディスプレイ	235
サウンド	237
キーボード	237
マウス	238
USB	238
本体カバーキー	239
プリンタ	239
その他	239
6 それでも解決できないときは	240
お問い合わせ先	240
索引	241

本書をお読みになる前に




本書の表記

■ 警告表示

本書では、いろいろな絵表示を使っています。これは本製品を安全に正しくお使いいただき、あなたや他の人々に加えられるおそれのある危害や損害を、未然に防止するための目印となるものです。その表示と意味は次のようになっています。内容をよくご理解のうえ、お読みください。



 警告	この表示を無視して、誤った取り扱いをすると、人が死亡する可能性または重傷を負う可能性があることを示しています。
 注意	この表示を無視して、誤った取り扱いをすると、人が傷害を負う可能性があること、および物的損害のみが発生する可能性があることを示しています。

また、危害や損害の内容がどのようなものかを示すために、上記の絵表示と同時に次の記号を使っています。

	△で示した記号は、警告・注意を促す内容であることを告げるものです。記号の中やその脇には、具体的な警告内容が示されています。
	⊘で示した記号は、してはいけない行為（禁止行為）であることを告げるものです。記号の中やその脇には、具体的な禁止内容が示されています。
	●で示した記号は、必ず従っていただく内容であることを告げるものです。記号の中やその脇には、具体的な指示内容が示されています。

■ 本文中の記号

本文中に記載されている記号には、次のような意味があります。

記号	意味
 重要	お使いになる際の注意点や、してはいけないことを記述しています。必ずお読みください。
 POINT	操作に関連することを記述しています。必要に応じてお読みください。
→	参照ページや参照マニュアルを示しています。

■ キーの表記と操作方法

本文中のキーの表記は、キーボードに書かれているすべての文字を記述するのではなく、説明に必要な文字を次のように記述しています。

例：【Ctrl】キー、【Enter】キー、【→】キーなど

また、複数のキーを同時に押す場合には、次のように「+」でつないで表記しています。

例：【Ctrl】+【F3】キー、【Shift】+【↑】キーなど

■ コマンド入力（キー入力）

本文中では、コマンド入力を次のように表記しています。

```
diskcopy a: a:
      ↑ ↑
```

- ↑の箇所のように文字間隔を空けて表記している部分は、【Space】キーを1回押してください。
- また、上記のようなコマンド入力を英小文字で表記していますが、英大文字で入力してもかまいません。
- CD/DVDドライブなどのドライブ名を、[CD/DVD ドライブ]で表記しています。入力の際は、お使いの環境に合わせて、ドライブ名を入力してください。

例：[CD/DVDドライブ]:¥setup.exe

■ 連続する操作の表記

本文中の操作手順において、連続する操作手順を、「→」でつなげて記述しています。

例：「スタート」ボタンをクリックし、「すべてのプログラム」をポイントし、「アクセサリ」をクリックする操作

↓

「スタート」ボタン→「すべてのプログラム」→「アクセサリ」の順にクリックします。

■ BIOS セットアップの表記

本文中の BIOS セットアップの設定手順において、各メニューやサブメニューまたは項目を、「-」（ハイフン）でつなげて記述する場合があります。また、設定値を「:」（コロン）の後に記述する場合があります。

例：「Security」メニューの「Cabinet Monitoring」の項目を「Disabled」に設定します。

↓

「Security」-「Cabinet Monitoring」: Disabled

■ 画面例およびイラストについて

表記されている画面およびイラストは一例です。お使いの機種やモデルによって、実際に表示される画面やイラスト、およびファイル名などが異なることがあります。また、このマニュアルに表記されているイラストは説明の都合上、本来接続されているケーブル類を省略していることがあります。

■ CD-ROM の使用について

本文中の操作手順において、CD-ROMを使用することがあります。

操作に必要なドライブが搭載されていないモデルをお使いの場合は、必要に応じて別売の周辺機器を用意してください。使用できる周辺機器については、富士通製品情報ページ内にあるFMV-ESPRIMOの「システム構成図」(<http://www.fmworld.net/biz/fmv/product/syskou/>)をご覧ください。

また、周辺機器の使用方法については、周辺機器のマニュアルをご覧ください。

■ カスタムメイドオプションについて

本文中の説明は、すべて標準仕様に基づいて記載されています。

そのため、カスタムメイドで選択のオプションを取り付けている場合、メモリ容量やハードディスク容量などの記載が異なります。ご了承ください。

■ 製品名の表記

本文中では、製品名称を次のように略して表記します。

なお、本書ではお使いの機種、または OS 以外の情報もあります。お使いの機種、または OS のところをお読みください。

製品名称	本文中の表記		
FMV-W5230	W5230	本パソコン パソコン本体	
FMV-D5330	D5330		
FMV-D5230	D5230		
FMV-K5230	K5230		
FMV-D3230	D3230	FMV バリュースシリーズ	
FMV-K3230	K3230		
Microsoft® Windows® XP Professional	Windows XP Professional	Windows XP	Windows
Microsoft® Windows® XP Home Edition	Windows XP Home Edition		
Microsoft® Windows® 2000 Professional	Windows 2000		
Microsoft® Windows® XP 日本語版 Service Pack	SP		
Microsoft® Windows® 2000 日本語版 Service Pack			
Norton AntiVirus™ 2006	Norton AntiVirus		
ATI RADEON® X1950 Pro	RADEON X1950 Pro		
Roxio Easy Media Creator	Easy Media Creator		
InterVideo WinDVD™ 5	WinDVD		
Adobe® Reader™ 7.0	Adobe Reader		
Adobe® Shockwave® Player	Shockwave Player		
Adobe® Flash™ Player	Flash Player		

■ モデルの表記

本文中では、搭載している機能によって、次のようにモデル名を表記しています。

なお、本書にはお使いのモデル以外の情報もあります。お使いのモデルのところをお読みください。

モデル	本文中の表記
RAID 搭載	RAID モデル
有線 LAN 搭載	LAN 搭載モデル
セキュリティチップ搭載	セキュリティチップ搭載モデル

■ お問い合わせ先／URL

本文中に記載されているお問い合わせ先やインターネットの URL アドレスは 2006 年 11 月現在のものです。変更されている場合は、「富士通パーソナル製品に関するお問合せ窓口」へお問い合わせください（→『取扱説明書』）。

RAID モデルについて

RAID モデルをご購入された場合は、RAID 機能がお使いになれます。

RAID モデルの詳細については、「FMV マニュアル」にある『RAID モデルをお使いになる方へ』をご覧ください。

商標および著作権について

Microsoft、Windows は、米国 Microsoft Corporation の、米国およびその他の国における登録商標または商標です。
インテル、Intel、Pentium および Intel SpeedStep は、アメリカ合衆国およびその他の国における Intel Corporation またはその子会社の商標または登録商標です。
ATI、RADEON は、ATI Technologies Inc. の登録商標または商標です。
NVIDIA、NVIDIA GeForce は、NVIDIA Corporation の登録商標です。
Macromedia、Shockwave、ならびに Flash は、Macromedia, Inc. の米国およびその他の国における商標です。
その他の各製品名は、各社の商標、または登録商標です。
その他の各製品は、各社の著作物です。

All Rights Reserved, Copyright© FUJITSU LIMITED 2006

Memo

第 1 章

各部名称

各部の名称と働きについて説明しています。

1 各部の名称と働き	12
------------------	----

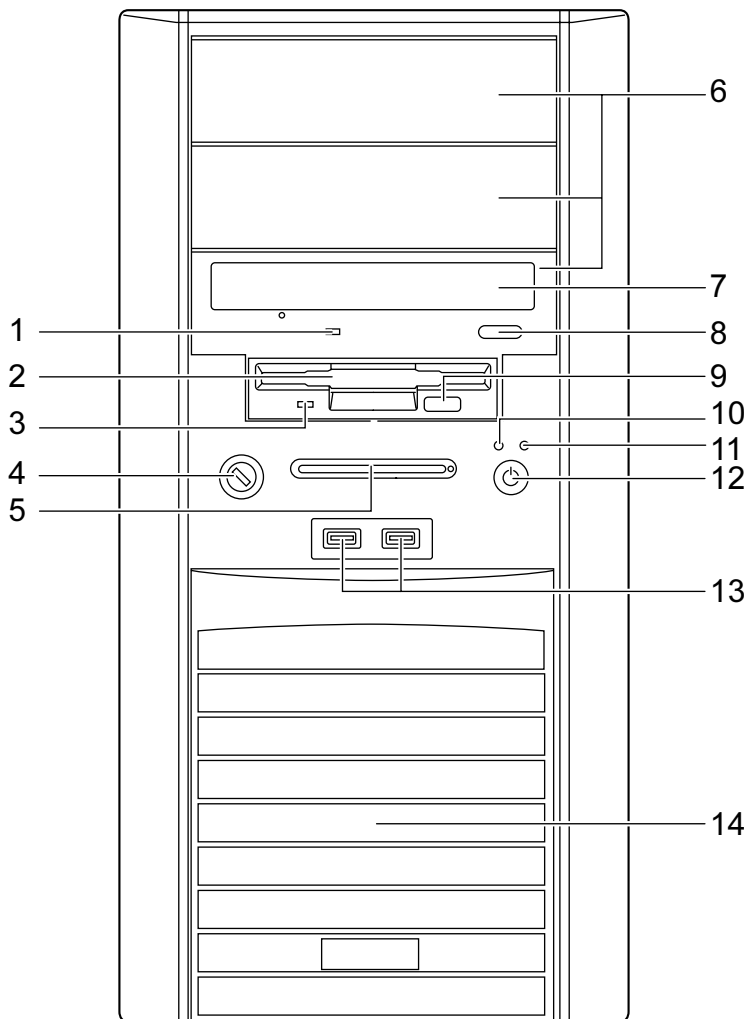
1 各部の名称と働き

ここでは、パソコン本体、メインボードの各部の名称と働きを説明します。

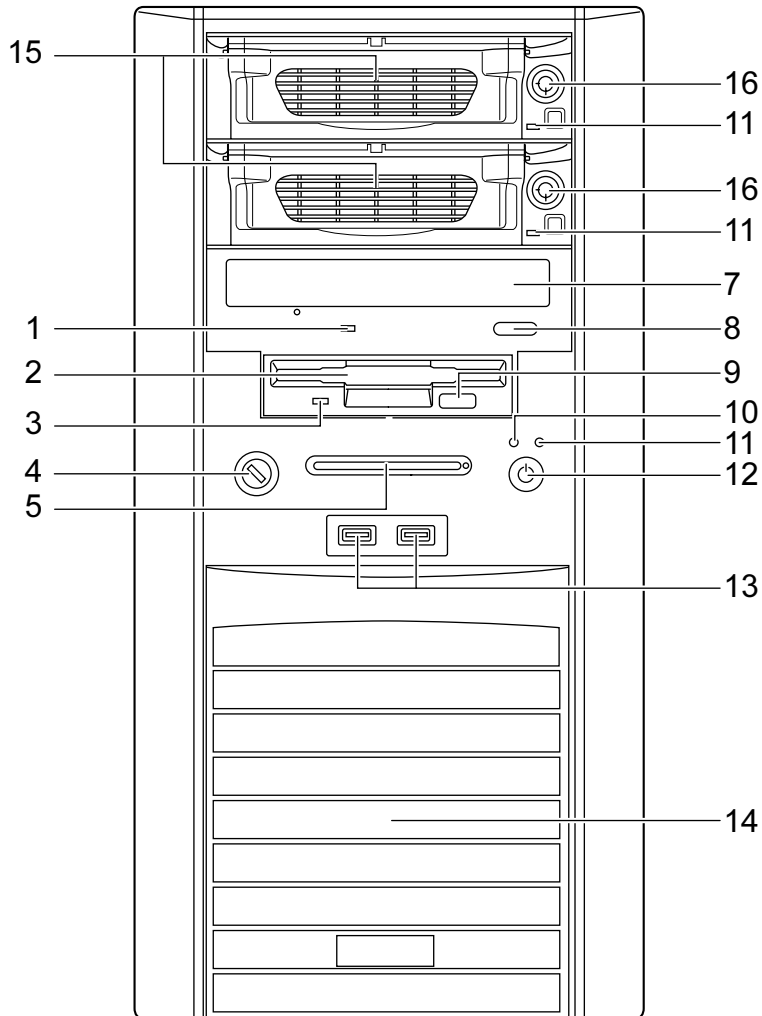
パソコン本体前面

各番号をクリックすると説明箇所へジャンプします。

■ 標準モデル



■ RAID モデル



1 CD アクセスランプ

CD-ROMからデータを読み込んでいるときや音楽CDを再生しているときに点灯します。

2 フロッピーディスクドライブ

フロッピーディスクにデータを書き込んだり、フロッピーディスクからデータを読み出したりします。

「ハードウェア」－「フロッピーディスクについて」(→ P.43)

3 フロッピーディスクアクセスランプ

フロッピーディスクにデータを書き込んだり、フロッピーディスクからデータを読み出しているときに点灯します。

4 鍵穴

添付の本体カバーキーで、本体カバーを施錠します。
「ハードウェア」－「筐体のセキュリティ」(→ P.58)

重要

- ▶ 施錠する場合は、お客様の責任で、本体カバーキーを紛失しないようにしてください。
- ▶ 本体カバーキーを紛失した場合は、引取修理による本体カバーの交換が必要となります。
「富士通ハードウェア修理相談センター」にご連絡ください。
なお、保証期間にかかわらず、鍵の紛失による本体カバーの交換は有償となります。
- ▶ 本体カバーキーを紛失した場合は、訪問修理の際も即日修理ができません。
引取修理になりますので、あらかじめご了承ください。

5 スマートカードベイ ()

カスタムメイドで選択したスマートカードリーダー/ライタが取り付けられています。

6 フロントアクセスベイ

内蔵するタイプの周辺機器を取り付けます。

上から順にフロントアクセスベイ 1、2、3 と並んでいます。

カスタムメイドでフロントアクセスユニットを選択した場合、フロントアクセスベイ 1 に取り付けられています。

RAID モデルでは、すでにハードディスクドライブ (以降ハードディスク) が搭載されているので、周辺機器を取り付けることはできません。

「増設」－「周辺機器を取り付ける」(→ P.79)

7 CD-ROM ドライブ

CD-ROM のデータやプログラムを読み出したり、音楽用 CD を再生したりします。
カスタムメイドの選択によって、次のドライブが取り付けられています。

- ・ CD-ROM ドライブ
- ・ スーパーマルチドライブ

「ハードウェア」－「CD / DVD について」(→ P.32)

8 CD/DVD 取り出しボタン

CD-ROM や音楽 CD をセットするときや取り出すときに押します。パソコン本体の電源が入っているときにお使いになれます。

CD アクセスランプが点灯しているときは、押さないでください。

9 フロッピーディスク取り出しボタン

フロッピーディスクを取り出すときに押します。

フロッピーディスクアクセスランプが点滅しているときは、押さないでください。

10 ディスクアクセスランプ ()

ハードディスクにデータを書き込んだり、ハードディスクからデータを読み出したりしているときに点灯します。また、CD-ROM ドライブによっては、CD にアクセスしているときに点灯する場合があります。

11 電源ランプ ()

パソコン本体の電源の状態を表しています。

緑色に点灯しているときは、電源が入っています。

オレンジ色に点灯しているときは、スタンバイ状態 (省電力状態) です。

12 電源ボタン (⏻)

次の場合に押します。

- ・パソコン本体の電源を入れるとき
- ・スタンバイ状態 (省電力状態) にするとき
「電源オプションのプロパティ」ウィンドウの設定を変更してください。
「機能」 - 「省電力」 (→ P.116)
- ・スタンバイ状態から復帰 (レジューム) するとき

13 USB コネクタ (🔌)

USB 規格の周辺機器を接続します。USB2.0 に準拠しています。

14 通風孔

パソコン本体内部を冷却するために空気を取り込みます。

15 フロントアクセス用 HDD アダプタ (以降、HDD アダプタ)

RAID 用ハードディスクが内蔵されています。

16 フロントアクセスユニット鍵穴

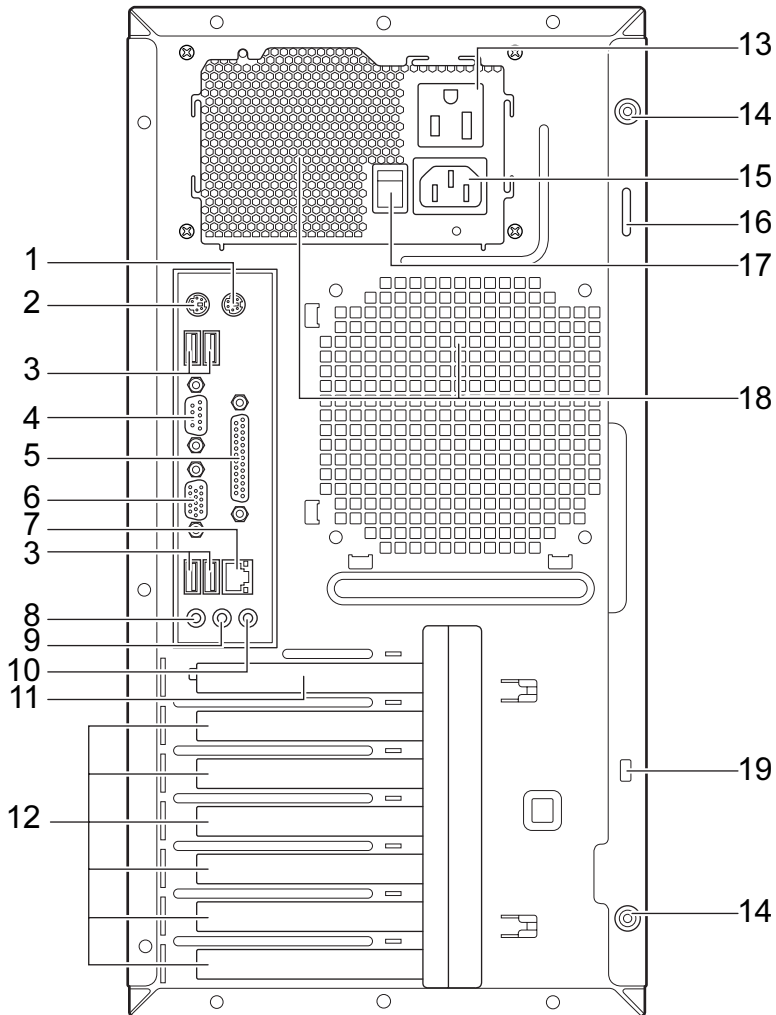
添付のフロントアクセスユニット用キーで HDD アダプタを施錠します。ご購入時には施錠されています。






重要


- ▶ 施錠する場合は、お客様の責任で、フロントアクセスユニット用キーを紛失しないようにしてください。
- ▶ フロントアクセスユニット用キーを紛失した場合は、引取修理による本体カバーの交換が必要となります。
「富士通ハードウェア修理相談センター」にご連絡ください。
なお、保証期間にかかわらず、鍵の紛失による本体カバーの交換は有償となります。
- ▶ フロントアクセスユニット用キーを紛失した場合は、訪問修理の際も即日修理ができません。
引取修理になりますので、あらかじめご了承ください。

パソコン本体背面


各番号をクリックすると説明箇所へジャンプします。



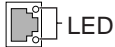
- 1** マウスコネクタ ()
 PS/2 マウスを接続します。
 「ハードウェア」 - 「マウスについて」 (→ P.26)
- 2** キーボードコネクタ ()
 PS/2 キーボードを接続します。
 「ハードウェア」 - 「キーボードについて」 (→ P.29)
- 3** USB コネクタ ()
 USB 規格の周辺機器を接続します。USB2.0 に準拠しています。
- 4** シリアルコネクタ ()
 RS-232C 規格に対応した周辺機器を接続します。
- 5** パラレルコネクタ ()
 プリンタやスキャナなどを接続します。

6 ディスプレイコネクタ ()

ディスプレイを接続します。アナログ RGB 規格のディスプレイケーブルが使用できます。
カスタムメイドで RADEON X1950 Pro を選択した場合は、使用できません。

7 LAN コネクタ ()

LAN ケーブルを接続します。




LED の意味は、次のとおりです。

	上部 LED (Link/Act)	下部 LED (Speed)
1000Mbps で LINK を確立	緑色点灯 ^注	オレンジ点灯
100Mbps で LINK を確立	緑色点灯 ^注	緑色点灯
10Mbps で LINK を確立	緑色点灯 ^注	消灯


注 : データ転送中 : 緑色点滅

8 マイク端子 ()

市販のマイクを接続します。プラグインパワー対応のコンデンサマイクが使えます。

9 ラインアウト端子 ()

サウンド出力用端子です。オーディオ機器の入力端子と接続します。
スピーカーを直接接続する場合は、アンプ機能内蔵のものをお使いください。

10 ラインイン端子 ()

サウンド入力用端子です。オーディオ機器の出力端子と接続します。

11 PCI Express x16 Graphics カードスロット

カスタムメイドで RADEON X1950 Pro を選択している場合、ここからディスプレイを接続します。アナログ RGB ミニ 15 ピンおよびデジタルディスプレイのディスプレイケーブルが使用できます (→『取扱説明書』)。

12 拡張カードスロット

本パソコンの機能を拡張する各種拡張カードを取り付けます。PCI Express x1 および PCI に対応した拡張カードを使えます。

PCI SCSI カードを取り付けると、本パソコンで外付けのハードディスクや光磁気ディスクドライブなどが使えるようになります。

なお、カスタムメイドの選択によっては、拡張カードが取り付けられている場合があります。

「増設」 - 「拡張カードを取り付ける」 (→ P.74)

13 アウトレット

ディスプレイの電源ケーブルを接続します (→『取扱説明書』)。

14 ネジ

サイドカバーを取り外したり、取り付けたりするときに使用します。

「増設」 - 「本体カバーを取り外す」 (→ P.64)

15 インレット

電源ケーブルを接続します。

16 セキュリティ施錠金具

市販の鍵を取り付けます。

「ハードウェア」 - 「筐体のセキュリティ」 (→ P.58)

17 メインスイッチ

パソコン本体の電源を完全に切る場合に「オフ」にします。「|」側が「オン」で「○」側が「オフ」です。

「オフ」にすると、電源ボタンを押しても、パソコン本体の電源は入りません。通常は「オン」のままお使いください。

ただし、長期間お使いにならない場合は、「オフ」にしてください (→『取扱説明書』)。

18 通風孔

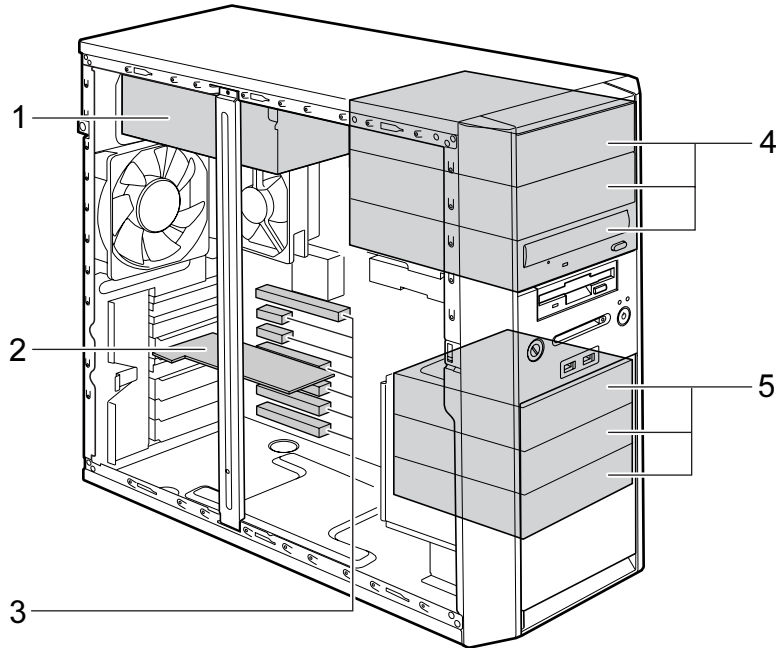
パソコン本体内部の熱を外部に逃すための開孔部です。

19 盗難防止用ロック取り付け穴

市販の盗難防止用ケーブルを接続します。

パソコン本体内部

各番号をクリックすると説明箇所へジャンプします。



1 電源ユニット

2 SATA-RAID カード (RAID モデルのみ)

3 拡張カードスロット

本パソコンの機能を拡張する各種拡張カードを取り付けます。PCI Express x1 および PCI に対応した拡張カードを使えます。

PCI SCSI カードを取り付けると、本パソコンで外付けのハードディスクや光磁気ディスクドライブなどが使えるようになります。

なお、カスタムメイドの選択によっては、拡張カードが取り付けられている場合があります。

「増設」－「拡張カードを取り付ける」(→ P.74)

4 フロントアクセスベイ

内蔵するタイプの周辺機器を取り付けます。

カスタムメイドで CD-ROM ドライブ、またはスーパーマルチドライブを選択した場合、フロントアクセスベイ 3 に取り付けられています。

カスタムメイドでフロントアクセスユニットを選択した場合、フロントアクセスベイ 1 に取り付けられています。

RAID モデルでは、すでにハードディスク用のフロントアクセスユニット 2 基が搭載されているので、周辺機器を取り付けることはできません。

「増設」－「周辺機器を取り付ける」(→ P.79)

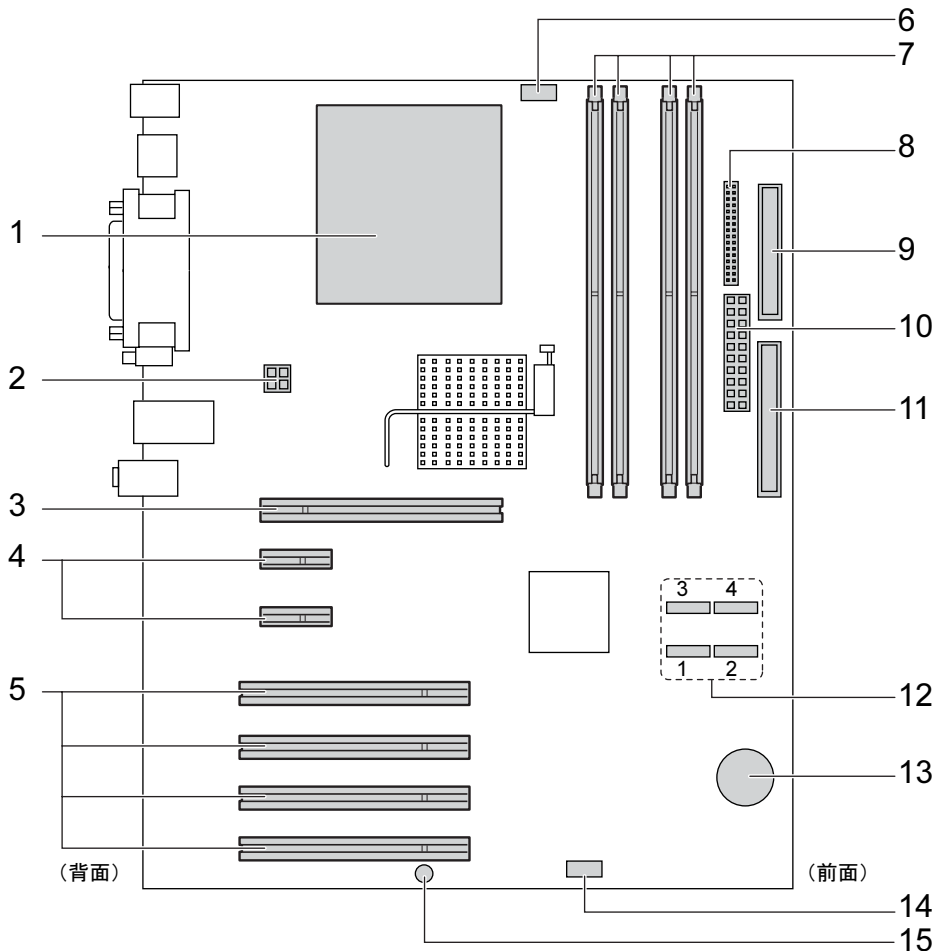
5 内蔵ハードディスクベイ

内蔵ハードディスクを取り付けます。

「増設」－「周辺機器を取り付ける」(→ P.79)

メインボード

各番号をクリックすると説明箇所へジャンプします。



1 CPU / ヒートシンク

2 電源コネクタ

3 PCI Express x16 Graphics コネクタ

カスタムメイドで RADEON X1950 Pro を選択している場合、ここにグラフィックカードが取り付けられています。

4 PCI Express x1 コネクタ

別売の PCI Express x1 規格のカードを取り付けます。

5 PCI スロット

PCI カードを取り付けます。パソコン上部から、PCI スロット 1 ~ 4 の順に並んでいます。PCI SCSI カードを取り付ければ、SCSI 規格の外付けのハードディスクや光磁気ディスクドライブを取り付けられるようになります。

なお、RAID モデルでは、SATA-RAID カードが取り付けられています。

「増設」 - 「拡張カードを取り付ける」 (→ P.74)

6 FAN コネクタ 1**7 メモリスロット**

メモリを取り付けます。

パソコン本体の前面から見て、手前から、DIMM4、DIMM2、DIMM3、DIMM1 の順に並んでいます。DIMM1 には、標準のメモリが搭載されています。

「増設」－「メモリを取り付ける」(→ P.67)

8 フロントパネルコネクタ

フロントパネルからのスイッチケーブルを取り付けます。

9 フロッピーコネクタ

フロッピーディスクドライブが接続されています。

10 電源コネクタ (PWR1)**11 IDE コネクタ**

標準では何も接続されていません。

カスタムメイドで CD-ROM ドライブ、またはスーパーマルチドライブを選択した場合、選択したドライブが接続されています。

12 シリアル ATA コネクタ

標準のハードディスク (RAID モデルを除く) がシリアル ATA コネクタ 1 に接続されています。

また、別売のシリアル ATA インターフェースのハードディスクを接続します。

本パソコンでは、シリアル ATA コネクタ 2、3 (4) の順番で使用します。

シリアル ATA コネクタ 4 は、カスタムメイドでフロントアクセスユニットを選択した場合と RAID モデルの場合に使用できます。

「増設」－「周辺機器を取り付ける」(→ P.79)

13 内蔵バッテリー

本パソコンの時計機能の設定と BIOS で設定したセットアップ設定値を保存するためのバッテリーです。標準の使用状態 (1 日 8 時間) で約 5 年間お使いになれます。

14 FAN コネクタ 2**15 ブザー****POINT**

- ▶ パソコン本体背面に刻印されているスロット番号と、本マニュアルに記載の PCI Express x1 スロット /PCI スロット番号は異なります。スロット番号は、パソコン本体内部の底面に貼られているラベルをご覧ください。

Memo

第2章

ハードウェア

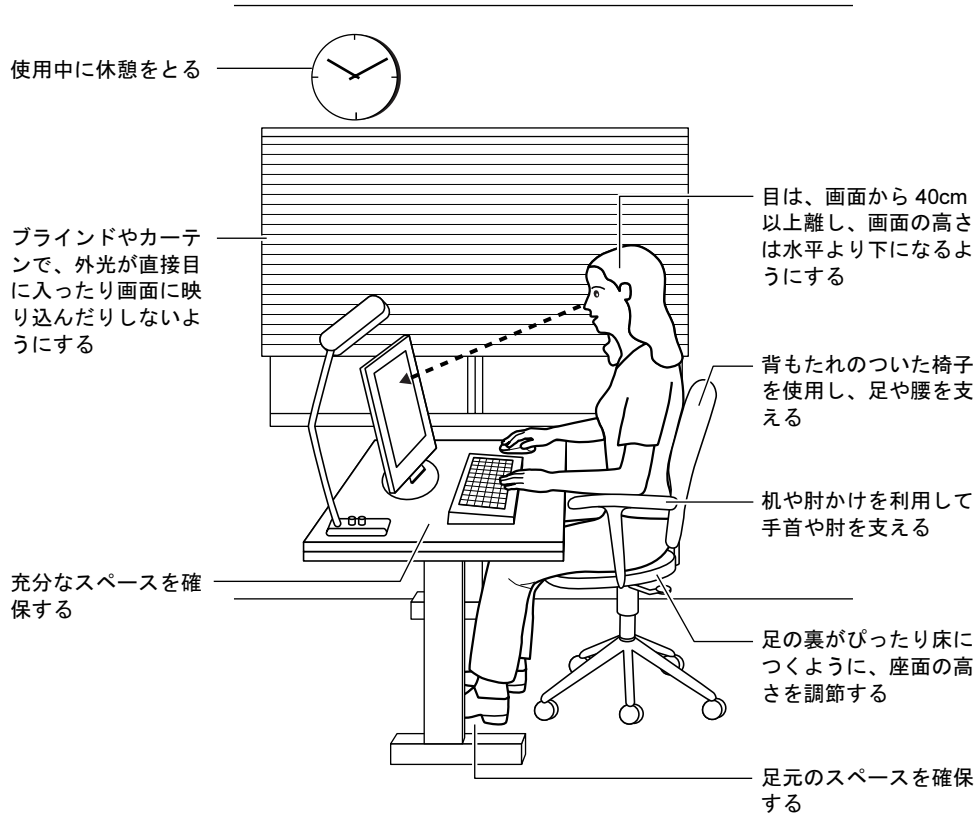
2

本パソコンをお使いになるうえで必要となる基本操作や基本事項を説明しています。

1 疲れにくい使い方	24
2 マウスについて	26
3 キーボードについて	29
4 CD / DVD について	32
5 フロッピーディスクについて	43
6 ハードディスクについて	45
7 CPU について	46
8 ハードウェアのお手入れ	47
9 筐体のセキュリティ	58

1 疲れにくい使い方

パソコンを長時間使い続けていると、目が疲れ、首や肩や腰が痛くなることがあります。その主な原因は、長い時間同じ姿勢でいることや、近い距離で画面やキーボードを見続けることです。パソコンをお使いの際は姿勢や環境に注意して、疲れにくい状態で操作しましょう。



ディスプレイ

- 外光が直接目に入ったり画面に映り込んだりしないように、窓にブラインドやカーテンを取り付けたり、画面の向きや角度を調整しましょう。
- 画面の輝度や文字の大きさなども見やすく調整しましょう。
- ディスプレイの上端が目の位置と同じかやや低くなるようにしましょう。
- ディスプレイの画面は、顔の正面にくるように調整しましょう。
- 目と画面の距離は、40cm 以上離すようにしましょう。

使用時間

- 1時間以上続けて作業しないようにしましょう。続けて作業をする場合には、1時間に10～15分程度の休憩時間をとりましょう。また、休憩時間までの間に1～2分程度の小休止を1～2回取り入れましょう。

入力機器

- キーボードやマウスは、肘の角度が90度以上になるようにして使い、手首や肘は机、椅子の肘かけなどで支えるようにしましょう。

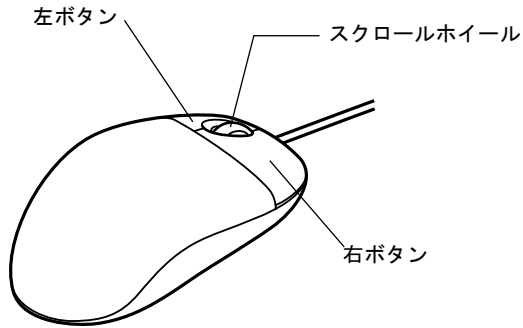
机と椅子

- 高さが調節できる机や椅子を使いましょう。調節できない場合は、次のように工夫しましょう。
 - ・机が高すぎる場合は、椅子を高く調節しましょう。
 - ・椅子が高すぎる場合は、足置き台を使用し、低すぎる場合は、座面にクッションを敷きましょう。
- 椅子は、背もたれ、肘かけ付きを使用しましょう。

作業スペース

- 机上のパソコンの配置スペースと作業領域は、充分確保しましょう。スペースが狭く、腕の置き場がない場合は、椅子の肘かけなどを利用して腕を支えましょう。

2 マウスについて



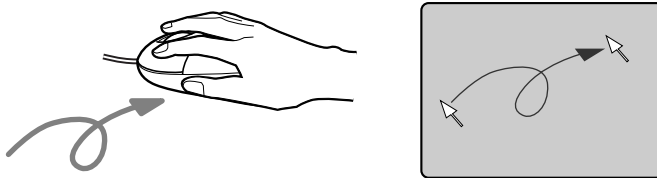
POINT

- ▶ マウスは、定期的にクリーニングしてください (→ P.56)。

マウスの使い方

■ マウスの動かし方

マウスの左右のボタンに指がかかるように手をのせ、机の上などの平らな場所で滑らせるように動かします。マウスの動きに合わせて、画面上の矢印（これを「マウスポインタ」といいます）が同じように動きます。画面を見ながら、マウスを動かしてみてください。



■ ボタンの操作

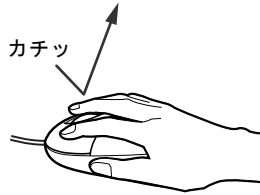
● クリック

マウスの左ボタンをカチッと1回押して、すぐ離すことです。



● 右クリック

マウスの右ボタンをカチッと1回押して、すぐ離すことです。



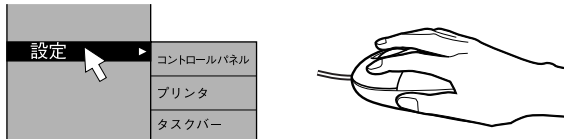
● ダブルクリック

マウスの左ボタンを2回連続してカチカチッと押します。



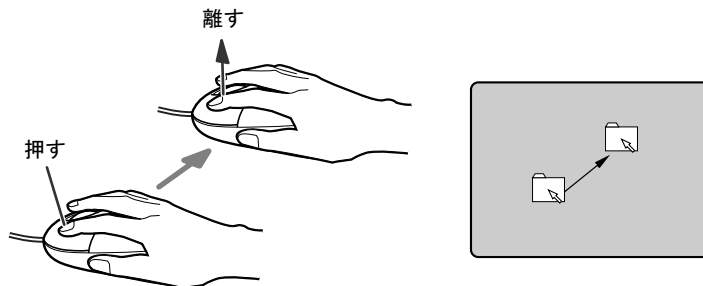
● ポイント

マウスポインタをメニューなどに合わせます。マウスポインタを合わせたメニューの下に階層がある場合（メニューの右端に▶が表示されています）、そのメニューが表示されます。



● ドラッグ

マウスの左ボタンを押したままマウスを移動し、希望の位置でボタンを離します。



● スクロール

- ・スクロールホイールを前後に操作することで、ウィンドウ内の表示をスクロールさせることができます。また、第3のボタンとして、押して使うこともできます。
- ・スクロール機能は、対応したソフトウェアで使うことができます。

POINT

- ▶ 上記のボタン操作は、「マウスのプロパティ」ウィンドウで右利き用（主な機能に左側のボタンを使用）に設定した場合の操作です。

USB マウス（光学式）について

USB マウス（光学式）は、底面からの赤い光により照らし出されている陰影をオプティカル（光学）センサーで検知し、マウスの動きを判断しています。このため、机の上だけでなく、衣類の上や紙の上でも使用することができます。

重要

- ▶ オプティカル（光学）センサーについて
 - ・ マウス底面から発せられている赤い光を直接見ると、眼に悪い影響を与えることがありますので避けてください。
 - ・ センサー部分を汚したり、傷を付けたりしないでください。
 - ・ 発光部分を他の用途に使用しないでください。

POINT

- ▶ USB マウス（光学式）は、次のようなものの表面では、正しく動作しない場合があります。
 - ・ 鏡やガラスなど反射しやすいもの
 - ・ 光沢のあるもの
 - ・ 濃淡のはっきりした縞模様や柄のもの（木目調など）
 - ・ 網点の印刷物など、同じパターンが連続しているもの
- ▶ マウスパッドをお使いになる場合は、明るい色の無地のマウスパッドをお使いになることをお勧めします。
- ▶ USB マウス（光学式）は、非接触でマウスの動きを検知しているため、特にマウスパッドを必要としません。ただし、マウス本体は接触しているので、傷がつきやすい机やテーブルの上では、傷を防止するためにマウスパッドをお使いになることをお勧めします。

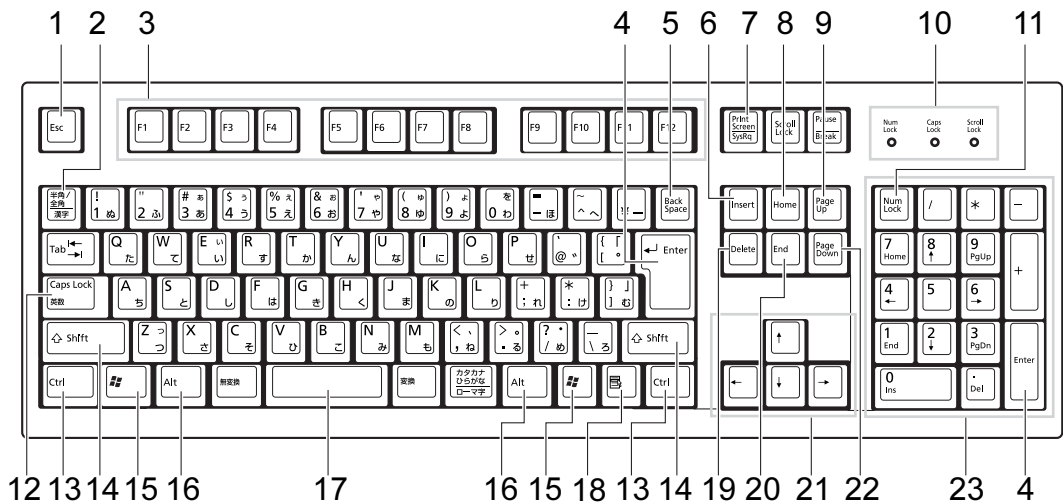
3 キーボードについて

キーボード（109A 日本語キーボード）のキーの役割を説明します。

POINT

- ▶ お使いになるソフトウェアにより、キーの役割が変わることがあります。ソフトウェアのマニュアルをご覧ください。

各番号をクリックすると説明箇所へジャンプします。



1 【Esc】 キー

ソフトウェアの実行中の操作を取り消します。また、【Ctrl】 + 【Shift】 キーと一緒に押すと、「Windows タスクマネージャ」ウィンドウが表示され、ソフトウェアを強制終了できます。

2 【半角/全角】 キー

文字の入力時に、半角と全角を切り替えます。

3 【F1】 ~ 【F12】 キー

ソフトウェアごとにいろいろな役割が割り当てられています。

4 【Enter】 キー

入力した文字を確定したり、文を改行したり、コマンドを実行したりします。リターンキー、または改行キーとも呼ばれます。

5 【Back Space】 キー



カーソルの左にある文字や選択した範囲の文字を削除します。

6 【Insert】 キー

文字の入力時に、「挿入モード」と「上書きモード」を切り替えます。

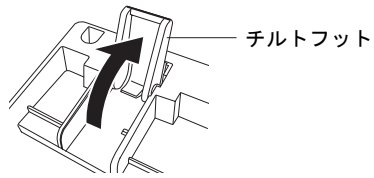
7 【Print Screen】 キー

画面のコピーをクリップボードに取り込みます。また、【Alt】 キーと一緒に押すと、アクティブになっているウィンドウのコピーをとることができます。

- 8 【Home】 キー**
カーソルを行の最初に一度に移動します。
【Ctrl】 キーと一緒に押すと、文章の最初に一度に移動します。
- 9 【Page Up】 キー**
前の画面に切り替えます。
- 10 インジケータ**
【Num Lock】 キー、【Shift】 + 【Caps Lock 英数】 キー、【Scroll Lock】 キーを押すと点灯し、各キーが機能する状態になります。再び押すと消え、各キーの機能が解除されます。
- 11 【Num Lock】 キー**
テンキーの機能を切り替えます。再度押すと、解除されます。
- 12 【Caps Lock 英数】 キー**
【Shift】 キーと一緒に押して、アルファベットの太文字／小文字の入力モードを切り替えます。
Caps Lock を ON にすると太文字、OFF にすると小文字を入力できます。
- 13 【Ctrl】 キー**
他のキーと組み合わせて使います。
- 14 【Shift】 キー**
他のキーと組み合わせて使います。
- 15 【】 (Windows) キー**
「スタート」メニューを表示します。
- 16 【Alt】 キー**
他のキーと組み合わせて使います。
- 17 【Space】 キー**
空白を入力します（キーボード手前中央にある、何も書かれていない横長のキーです）。
- 18 【】 (アプリケーション) キー**
選択した項目のショートカットメニューを表示します。
マウスの右クリックと同じ役割をします。
- 19 【Delete】 キー**
カーソルの右にある文字や選択した範囲の文字、または選択したアイコンやファイルなどを削除します。
また、【Ctrl】 + 【Alt】 キーと一緒に押すと、「Windows タスクマネージャ」ウィンドウまたは「Windows のセキュリティ」ウィンドウが表示され、システムを強制終了できます。
- 20 【End】 キー**
カーソルを行の最後に移動します。
【Ctrl】 キーと一緒に押すと、文章の最後に移動します。
- 21 カーソルキー**
カーソルを移動します。
- 22 【Page Down】 キー**
次の画面に切り替えます。
- 23 テンキー**
「Num Lock」 インジケータ点灯時に数字が入力できます。
「Num Lock」 インジケータ消灯時にキー下段に刻印された機能が有効になります。

POINT

- ▶ キーボード底面にあるチルトフットを起こすと、キーボードに角度をつけることができます。



4 CD / DVD について

CD / DVD の取り扱いやセット方法、取り出し方法について説明します。

重要

- ▶ ここでは、CD-ROM、音楽CDおよびCD-R/RWディスクをまとめてCD、DVD-ROMやDVD-VideoなどをまとめてDVDと呼んでいます。また、CDやDVDをまとめてディスクと呼びます。
- ▶ カスタムメイドで選択したドライブによって、使用できるディスクは異なります。
- ▶ 「WinDVD」、「Easy Media Creator」、「DVD-RAM ドライバースoftware」については「ソフトウェア」－「ソフトウェア一覧」（→P.138）をご覧ください。

取り扱い上の注意

■ ディスク使用時の注意事項

- ディスクは両面ともラベルを貼ったり、ボールペンや鉛筆などで字を書いたりしないでください。
- データ面をさわったり、傷をつけたりしないでください。
- 曲げたり、重いものを載せたりしないでください。
- 汚れたり、水滴がついたりしたときは、少し湿らせた布で中央から外側へ向かって拭いた後、乾いた布で拭き取ってください。
- コーヒーなどの液体がかからないようにしてください。
- 高温や低温の場所に保管しないでください。
- 湿気やほこりの多い場所に保管しないでください。
- パソコン本体のCDアクセスランプが点灯中は、振動や衝撃を与えないでください。
- CD自動挿入機能（オートラン）が有効に設定されていると、正しく書き込みができないライティングソフトウェアがあります。ソフトウェアの指示に従ってCD自動挿入機能を設定してください。
- ディスクに書き込み中は、パソコン本体の電源を切ったり、再起動したり、CD/DVD取り出しボタンを押したりしないでください。また、【Ctrl】＋【Alt】＋【Delete】キーを押す操作もしないでください。
- 書き込み中にディスクのディスク面に傷を検出した場合、書き込みを中断することがあります。
- ディスクへの書き込みを行うときは、自動的にスタンバイまたは休止状態にならないように、省電力の設定を変更してください。
- ディスクへの書き込み中は、他のソフトウェアを起動しないでください。他のソフトウェアを起動している場合は、そのソフトウェアを終了させてください。

■ DVD-Video ご使用時の注意事項

- 次の DVD-Video がお使いになれます。
 - ・ DVD-Video に記録されているリージョンコードに「2」が含まれているか、「ALL」と書かれているディスク
- ディスクの種類によっては、専用の再生ソフトが添付されている場合があります。ディスクに添付の再生ソフトをインストールした場合、「WinDVD」での再生は保証いたしません。また、ディスクに添付されている再生ソフトについても、弊社では保証いたしません。
- リージョン（地域）コードについて
 - ・ リージョン（地域）コードの変更は4回までです。
リージョン（地域）コードを4回変更すると、最後に設定したリージョン（地域）コードに固定され、その他のリージョン（地域）コードの DVD-Video は再生できなくなります。固定されたリージョン（地域）コードを変更する方法はありませんのでご注意ください。
 - ・ 前回再生した DVD-Video と、リージョン（地域）コードが異なる DVD-Video を再生しようとする、リージョン（地域）コード変更を確認するメッセージ画面が表示されます。このメッセージ画面で「OK」をクリックすると、リージョン（地域）コードの設定が変更されます。
 - ・ ご購入時のリージョン（地域）コードは「2」です。
- DVD のディスクの種類によっては、著作権保護のため、コピープロテクトがかかっている場合があります。「WinDVD」では、著作権保護として、デスクランブル機能および相互認証（Authentication）機能が用意されています。著作権保護のされたデータなどをコピーし、再生しても、相互認証エラー（Authentication Error）となり、再生できません（This DVD can't be played in this Region. と表示されます）。

■ DVD ディスク再生時の注意事項

- 再生する DVD-Video によっては、コマ落ちをすることがあります。
- 「WinDVD」の設定を変更した直後は、DVD-Video の再生が不安定になる場合があります。
- キャプション表示とサブタイトル表示を、同時に表示することはできません。
- MPEG1 のデータによっては再生できないものがあります。
- 市販されているウイルス対策ソフトと「WinDVD」を同時に起動することはできません。
自動検索の機能を持つウイルス対策ソフトに関しては、「WinDVD」を起動する前に一時的に起動しないようにしてください。なお、本パソコンに添付のアンチウイルスソフトは問題ありません。
- DVD-Video の再生中に他のソフトウェアを起動すると、コマ落ち／音飛びする場合があります。コマ落ち／音飛びを防ぐために、起動しているソフトウェアはすべて終了してください。
なお、定期的に自動起動して、ウイルスチェック、ディスクメンテナンス、データベース更新およびデータ送受信処理などを行うソフトウェアについても、その頻度により音や映像の再生に影響が出ますので、必要に応じて終了してください。
- DVD ディスクおよびビデオCDによっては、再生される映像データが表示エリア全体に表示されないものがあります。この場合は、表示の一部が黒くなります。
- マウスカーソルのデザインによっては、DVD 再生画面の上へ移動したときにマウスカーソルが点滅することがあります。このような時は、「マウスのプロパティ」の「ポインタ」タブで、「デザイン」の設定を「なし」に変更してください。
- 縦横比が16:9で録画されている DVD-Video をフルスクリーン表示をさせた場合、ズーム機能が使用できないことがあります。

- 著作権保護のされた映像を再生する場合は、HDCP (High-bandwidth Digital Content Protection) に対応したデジタルディスプレイまたはアナログディスプレイをお使いください。
- 本パソコンに2台のディスプレイを接続し、同じ画面を表示 (同時表示) しているときは、著作権保護のされた映像を再生することはできません。

■ ドライブの注意事項

- 本パソコンは、円形のディスクのみお使いになれます。円形以外の異形ディスクは、お使いにならないでください。故障の原因となることがあります。異形ディスクをお使いになり故障した場合は、保証の対象外となります。
- 「ディスクご使用時の注意事項」が守られていないディスク、ゆがんだディスク、割れたディスク、ヒビの入ったディスクはお使いにならないでください。故障の原因となることがあります。これらのディスクをお使いになり故障した場合は、保証の対象外となります。
- DVD 規格では媒体の厚さを 1.14mm ~ 1.5mm と規定しています。
記録面が薄い媒体など、一部でもこの範囲外の厚さになっている媒体をお使いになると故障する場合があります。
規格外の DVD 媒体をお使いになり故障した場合は保証の対象外となります。
- 市販の CD-ROM クリーニングディスクを使ってクリーニングを行うと、レンズにゴミなどが付着することがあります。CD-ROM クリーニングディスクはお使いにならないでください。
- コピーコントロール CD は、現状の音楽 CD の規格に準拠していない特殊なディスクのため、本パソコンでの再生および動作保証はできません。コピーコントロール CD のご使用中に不具合が生じた場合は、各コピーコントロール CD の発売元にお問い合わせください。
なお、正式な音楽 CD 規格に準拠した CD には、次のようなロゴが表示されています。



POINT

- ▶ スーパーマルチドライブをお使いの場合は、次の点にご注意ください。
 - ・不正コピー防止の仕様に準拠していない DVD ディスクやビデオ CD は、正常に再生できない場合があります。
 - ・本パソコンでは DVD-Audio など「使用できるディスク」(→ P.35) に記載されていないディスクの再生および動作保証はできません。
- ▶ 「WinDVD」では DVD-Video および DVD-VR/+VR フォーマットのデータのみ再生できます。その他の形式でフォーマットされたデータの再生および動作保証はできません。

使用できるディスク

本パソコンで使用できるディスクは、カスタムメイドの選択によって異なります。お使いのドライブの表をご覧ください。















POINT

- ▶ 本パソコンでは 8cm および 12cm のディスクをお使いになれます。

□ CD-ROM ドライブの場合

		読み込み	書き込み	書き換え
CD-ROM		○	×	×
音楽 CD	 	○	×	×
ビデオ CD		○	×	×
CD-R		○	×	×
CD-RW	 	○	×	×

□ スーパーマルチドライブの場合

		読み込み	書き込み	書き換え
CD-ROM		○	×	×
音楽 CD	 	○	×	×
ビデオ CD		○	×	×
CD-R		○	○注1	×
CD-RW 注2	 	○	○注1注3	○注3
DVD-ROM		○	×	×
DVD-Video		○	×	×
DVD-R (for Authoring) (3.95GB / 4.7GB)		○	×	×
DVD-R (for General) (4.7GB)		○	○注1	×
DVD-R DL (8.5GB)		○	○注4	×
DVD-RW		○	○注1注3	○注3
DVD+R (4.7GB)		○	○注1	×
DVD+R DL (8.5GB)		○	○注1	×
DVD+RW (4.7GB)		○	○注1注3	○注3
DVD-RAM 注5 (4.7GB / 9.4GB)		○	○	○
DVD-RAM2 注6		○	○	○

- 注 1 : CD-R や CD-RW、DVD-R、DVD-RW、DVD+R、DVD+R DL、DVD+RW へのデータの追記は「Easy Media Creator」で行います。なお、データの追記を行うためには、「Easy Media Creator」を使って CD/DVD にデータの書き込みを行う際に、CD/DVD を追記可能な状態にしておく必要があります。
詳しくは、「Easy Media Creator」のヘルプをご覧ください。
- 注 2 : 書き換え速度については、最大 10 倍速までを保証します。
- 注 3 : CD-RW、DVD-RW、DVD+RW に書き込んだデータを削除するには、ディスクに書き込まれているデータをすべて消去する必要があります。
- 注 4 : DVD-R DL には追記はできません。
- 注 5 :
• DVD-RAM は、カートリッジなしタイプまたはカートリッジからディスクが取り出せるタイプをご購入ください。
カートリッジに入れた状態で使用するタイプ (Type1) は使用できません。また、無理に取り出して使わないでください。
• 2.6GB および 5.2GB のディスクは、使用できません。
- 注 6 :
• DVD-RAM2 は、5 倍速までの従来規格の DVD-RAM と異なり、6、8、12、16 倍速に対応した DVD-RAM です。
• DVD-RAM2 は、カートリッジなしタイプまたはカートリッジからディスクが取り出せるタイプをご購入ください。
カートリッジに入れた状態で使用するタイプは使用できません。また無理に取り出して使わないでください。

推奨ディスク

本パソコンで書き込み、書き換えを行う場合は、次のディスクをお使いになることをお勧めします。なお、使用できるディスクは、カスタムメイドの選択によって異なります。

ディスク	メーカー	メーカー型名
CD-R	太陽誘電	CDR80WTY、CDR80WPY、CDR-74WPY
CD-RW	三菱化学メディア	SW74QU1、SW74EU1、SW80QU1、SW80EU1
DVD-R	三菱化学メディア	DHR47JP
	太陽誘電	DR-47WTY
DVD-R DL	三菱化学メディア	DHR85YP1
DVD-RW	日本ビクター	VD-W47H
DVD+R	三菱化学メディア	DTR47JP
	太陽誘電	DR+47WTY
DVD+R DL	三菱化学メディア	DTR85H1
DVD+RW	リコー	D4RWD-S1CW、D8RWD-S1CW
	三菱化学メディア	DTW47U1
DVD-RAM	日立マクセル	DRM47C.1P (4.7GB、カートリッジ無)、 DRMC47C.1P (4.7GB、カートリッジ有、取り出し可)、 DRMC94C.1P (9.4GB、カートリッジ有、取り出し可)
DVD-RAM2	日立マクセル	DRM47D.1P (4.7GB、カートリッジ無)

上記以外の記録型ディスクをお使いの場合は、書き込み、書き換え速度の低下や正常に書き込み、書き換えができない場合があります。

POINT

- ▶ カスタムメイドでスーパーマルチドライブを選択した場合は、次のことにご注意ください。
 - ・本パソコンで作成した CD-R/RW は、お使いになる CD プレーヤーによっては再生できない場合があります。
 - ・本パソコンで作成した DVD-RAM、DVD-R/RW、DVD-R DL、DVD+R/RW および DVD+R DL は、お使いになる DVD プレーヤーによっては、再生できない場合があります。また、再生に対応した DVD プレーヤーをお使いの場合でも、ディスクの記録状態によっては再生できない場合があります。
 - ・ウイルス対策ソフトなどを常駐し、ファイルアクセスの監視を行った状態でディスクに書き込むと、書き込み速度が低下する場合があります。

DVD-RAM への書き込み／書き換えについて

本パソコンのスーパーマルチドライブで DVD-RAM を作成する場合には、あらかじめ DVD-RAM ディスクをフォーマット（初期化）する必要があります。

9.4GBの両面タイプのDVD-RAMディスクについては、片面ごとにフォーマットしてください。

2.6/5.2GB の DVD-RAM ディスクについては使用できません。

■ DVD-RAM のフォーマット形式

DVD-RAM ディスクのフォーマットには、次のものがあります。

□ FAT 形式

Windows の標準フォーマットで、ハードディスクなどでも使用されています。

- FAT32

Windows の標準フォーマットです。

□ UDF (Universal Disk Format) 形式

DVD の統一標準フォーマットです。UDF 形式でフォーマットした DVD-RAM メディアでは、エラーチェックツールや最適化（デフラグ）ツールは実行できません。

- UDF1.5

DVD-RAM ディスクの標準フォーマットです。

- UDF2.0（「DVD-RAM ドライバソフト」のみ選択可能）

DVD フォーラム策定の「ビデオレコーディングフォーマット規格」準拠のフォーマットです。

■ ソフトウェアについて

本パソコンのスーパーマルチドライブで DVD-RAM に書き込み、書き換えする場合は、次のソフトウェアがお使いになれます。

- Windows 標準のドライバ

Windows が標準でサポートしているドライバで DVD-RAM の書き込み、書き換えを行うことができます。

DVD-RAM のフォーマット形式は、FAT32 に対応しています。

「DVD-RAM ドライバソフト」をインストールすると、機能が強化されます。

- 「DVD-RAM ドライバソフト」

ハードディスクと同様の操作で DVD-RAM に書き込み、書き換えを行う場合は、「DVD-RAM ドライバソフト」をインストールしてください。インストールする場合は、「DVD-RAM ドライバソフト」CD-ROM を用意してください。

インストール方法は、「ソフトウェア」－「ソフトウェア一覧」（→ P.138）をご覧ください。

DVD-RAM のフォーマット形式は、FAT32、UDF1.5 および UDF2.0 に対応しています。

■ DVD-RAM ディスクに書き込むための準備

DVD-RAM ディスクに書き込む前に、ドライブの設定を変更し、DVD-RAM ディスクをフォーマットしてください。

- 初めてDVD-RAMディスクに書き込む場合は、次の手順でドライブの設定を変更してください。
 1. 「スタート」ボタン→「マイコンピュータ」の順にクリックします。
 2. DVD-RAM を割り当てているドライブを右クリックし、「プロパティ」をクリックします。
 3. 「書き込み」タブで「このドライブでCD書き込みを有効にする」のチェックを外します。
 4. 「OK」をクリックします。
- DVD-RAM ディスクをフォーマットする場合は、お使いになる目的にあわせて、フォーマット形式を選んでください。

ディスクをセットする／取り出す

⚠ 注意

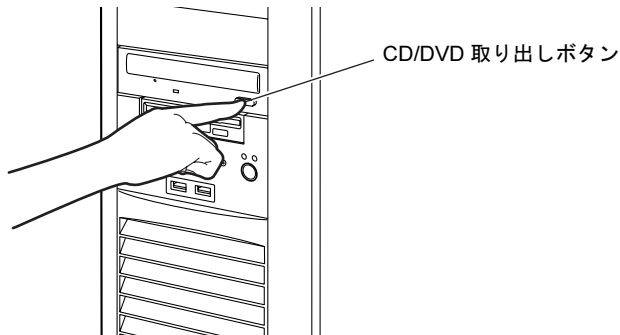


- CDやDVDをセットするとき、および取り出すときには、CD/DVDドライブのトレーに指などを入れないでください。けがの原因になることがあります。

■ ディスクをセットする

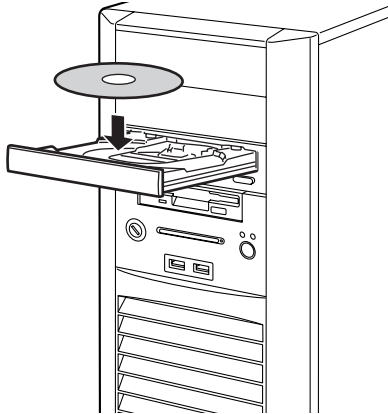
1 CD/DVD 取り出しボタンを押します。

CD/DVD 取り出しボタンを押すと、ディスクをセットするトレーが出てきます。



2 ディスクをセットします。

ディスクのレーベル面を上にしてトレーの中央に置きます。



3 CD/DVD 取り出しボタンを押します。

トレーがパソコン本体に入り、ディスクがセットされます。

🔍 POINT

- ▶ ディスクをセットすると、CD アクセランプが点灯します。CD アクセランプが消えたことを確認してから、次の操作に進んでください。
- ▶ ディスクをセットしてから使用可能となるまでしばらく時間がかかります。また、マルチセッションディスクの場合、通常のディスクをお使いになるときと比べ、セットしてから使用可能となるまで、多少時間がかかることがあります。

■ ディスクを取り出す

ディスクを取り出す場合は、CD アクセスランプが消えていることを確認してから、CD/DVD 取り出しボタンを押してください。

5 フロッピーディスクについて

フロッピーディスクの取り扱いやセット方法、取り出し方法について説明します。

取り扱い上の注意

故障の原因となりますので、フロッピーディスクを使用するときは、次の点に注意してください。

- コーヒーなどの液体がかからないようにしてください。
- シャッタを開いて中のディスクにさわらないでください。
- 曲げたり、重いものをのせたりしないでください。
- 磁石などの磁気を帯びたものを近づけないでください。
- 固い床などに落とさないでください。
- 高温や低温の場所に保管しないでください。
- 湿気やほこりの多い場所に保管しないでください。
- ラベルを何枚も重ねて貼らないでください（ドライブにつまる原因になります）。
- 結露させたり、濡らしたりしないでください。

フロッピーディスクをセットする／取り出す

注意



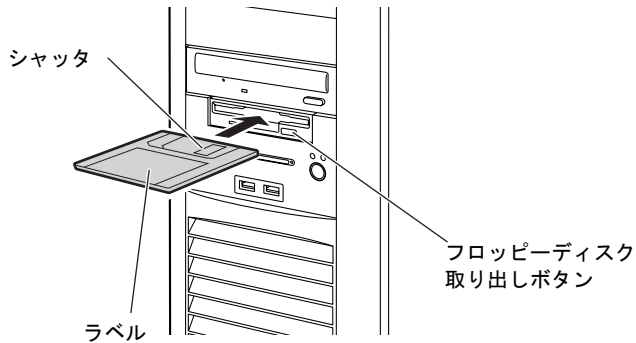
- フロッピーディスクをセットするとき、および取り出すときには、フロッピーディスクドライブの差し込み口に指などを入れないでください。けがの原因になることがあります。

POINT

- ▶ DOS/V フォーマット済みのフロッピーディスクをお使いください。その他のフロッピーディスクをお使いになると、動作が保証されません。

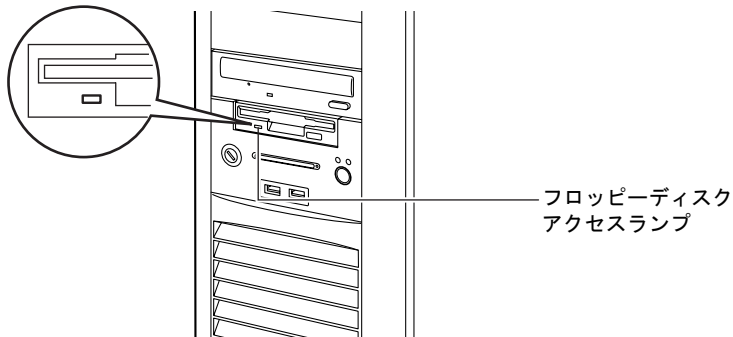
■ フロッピーディスクをセットする

- 1 ラベルを上側に向け、シャッタのある側から、フロッピーディスクドライブに差し込みます。
「カシャッ」と音がして、フロッピーディスク取り出しボタンが飛び出します。



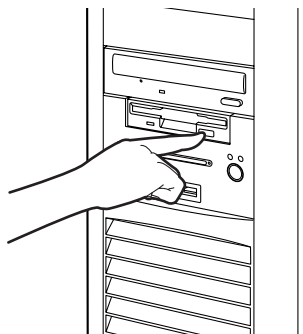
■ フロッピーディスクを取り出す

- 1 フロッピーディスクアクセスランプが消えていることを確認します。



POINT

- ▶ フロッピーディスクアクセスランプの点灯中に、フロッピーディスクを取り出さないでください。データが破壊されるおそれがあります。
- 2 フロッピーディスク取り出しボタンを押します。
フロッピーディスクが出てきます。



6 ハードディスクについて

ハードディスクの取り扱いについて、気をつけていただきたいことを説明します。

注意事項

故障の原因となりますので、次の点に注意してください。

- ハードディスクの内部では、情報を記録するディスクが高速に回転しながら、情報の読み書きをしています。非常にデリケートな装置ですので、電源が入ったままの状態でご使用を持ち運んだり、衝撃や振動を与えたりしないでください。
- 極端に温度変化が激しい場所での使用および保管は避けてください。
- 直射日光のあたる場所や発熱器具のそばには近づけないでください。
- 衝撃や振動の加わる場所での使用および保管は避けてください。
- 湿気やほこりの多い場所での使用および保管は避けてください。
- 磁石や強い磁界を発生する装置の近くでの使用および保管は避けてください。
- 分解したり、解体したりしないでください。
- 結露させたり、濡らしたりしないようにしてください。

POINT

- ▶ 取り扱い方法によっては、ディスク内のデータが破壊される場合があります。重要なデータは必ずバックアップを取っておいてください。
- ▶ 同一タイプのハードディスクでも若干の容量差があります。ハードディスク単位ではなくファイル単位、または区画単位でのバックアップをお勧めします。

7 CPU について

本パソコンに搭載されている CPU で使用できる機能は、次のとおりです。

重要

- ▶ ここで説明する CPU の各機能は、Windows XP モデルで、Microsoft® Windows® XP Service Pack 2 セキュリティ強化機能搭載（以降、Windows XP SP2）をインストールした場合のみお使いになります。その他の OS をお使いになる場合の動作保証はいたしません。
なお、Windows XPモデルには、あらかじめWindows XP SP2がインストールされています。

■ エグゼキュート・ディスエーブル・ビット機能

エグゼキュート・ディスエーブル・ビット機能は、Microsoft® Windows® XP Service Pack 2 セキュリティ強化機能搭載（以降、Windows XP SP2）のデータ実行防止（DEP）機能と連動し、悪意のあるプログラムが不正なメモリ領域を使用することを防ぎます。

この機能を有効にするか無効にするかは、BIOS セットアップで設定します。ご購入時は、有効に設定されています。

この機能を有効にした場合は、次のようになります。

- 「システムのプロパティ」ウィンドウの「全般」タブに、「物理アドレス拡張」というメッセージが表示されます。
- データ実行防止（DEP）機能がウイルスやその他の脅威を検出した場合、「データ実行防止」ウィンドウに「コンピュータの保護のため、このプログラムは Windows により終了されました。」というメッセージが表示されます。
この場合は、「データ実行防止」ウィンドウの「その他の詳細情報を表示します。」をクリックして表示される対処方法に従ってください。

■ 拡張版 Intel® SpeedStep® テクノロジー機能（EIST）

拡張版 Intel® SpeedStep® テクノロジー機能は、実行中のソフトウェアの CPU 負荷に合わせて、Windows がプロセッサの動作周波数および動作電圧を自動的に低下させる機能です。

この機能を有効にするか無効にするかは、「電源オプションのプロパティ」ウィンドウで設定します。ご購入時は、無効に設定されています。有効にする場合は、「電源設定」タブで、「電源設定」を「ポータブル/ラップトップ」に設定してください。

8 ハードウェアのお手入れ

パソコン本体のお手入れ

本パソコンを長期間お使いになると、パソコン本体に汚れが付着したり、ほこりがたまる場合があります。そのままお使いになると、パソコンが故障しやすくなります。パソコン本体は、定期的に清掃してください。

⚠ 警告



- お手入れをする場合は、パソコン本体および接続されている機器の電源を切り、電源プラグをコンセントから抜いた後に行うようにしてください。
この手順を守らずに作業を行うと、感電・火災または故障の原因となります。

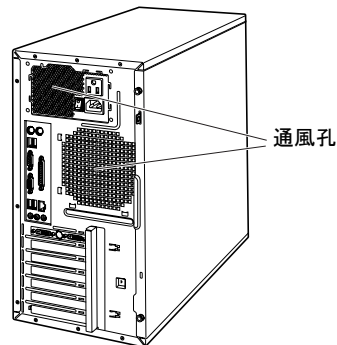
■ 清掃方法

パソコン本体に付着した汚れは、乾いた柔らかい布で拭き取ってください。

- から拭きで落ちない汚れは、中性洗剤をしみ込ませ固くしぼった布で拭きます。汚れが落ちたら、水に浸して固くしぼった布で、中性洗剤を拭き取ります。拭き取りのときは、パソコン本体に水が入らないようにご注意ください。
- 中性洗剤以外の洗剤や溶剤などをお使いにならないでください。パソコン本体を損傷する原因となります。

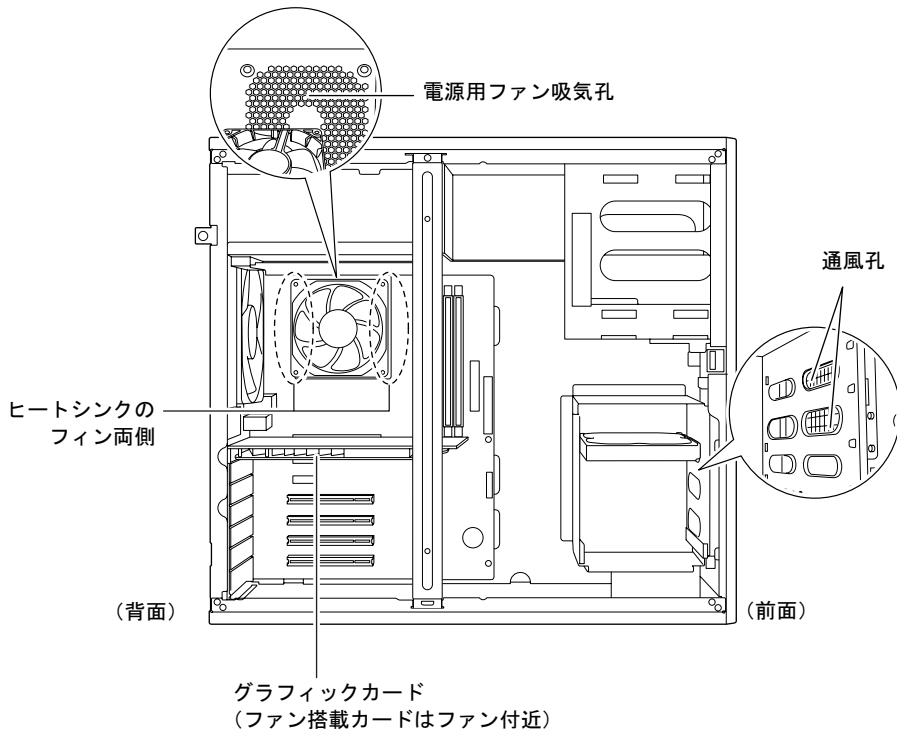
■ ほこりがたまりやすい箇所

- パソコン本体前面や通風孔
次の図の○が付いている箇所、および通風孔にほこりがたまらないように気を付けてください。



● パソコン本体内部

通風孔の内側、ヒートシンクのフィン両側、電源用ファン吸気口、およびグラフィックスカードにほこりがたまらないように気を付けてください。



重要

- ▶ パソコン本体内部の突起物には触れないでください。
異音や故障の原因となりますので、電源ファンの羽根およびその他のパソコン本体内部の突起物には、極力手を触れないでください。
- ▶ 清掃時には、十分に換気してください。
清掃時には、ほこりなどを口や鼻から吸い込まないように、窓を開けたり、換気扇を回したりするなどして、十分に換気してください。

ヒートシンクのお手入れ

■ 用意するもの

- 掃除機
- 綿手袋

■ 清掃方法

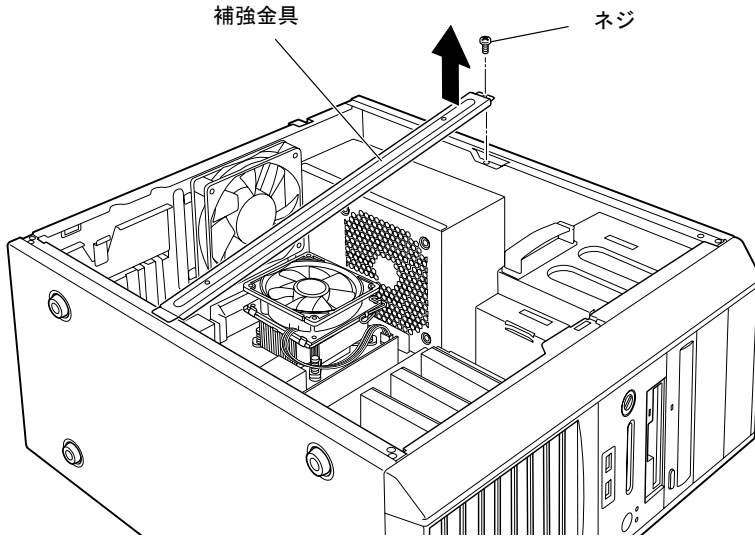
重要

- ▶ 感電の恐れがありますので、清掃前には必ずパソコン本体や周辺機器の電源を切り、コンセントから電源プラグを抜いてください。
- ▶ パソコン本体内部の突起物には触れないでください。
異音や故障の原因となりますので、ファンの羽根およびそのほかのパソコン本体内部の突起物には、極力手を触れないでください。
- ▶ パソコン本体内部は静電気に対して非常に弱い部品で構成されており、掃除機の吸引口や人体にたまった静電気によって破壊される場合があります。
パソコン本体内部のお手入れをする前に、一度金属質のものに手を触れたり金属質のものに掃除機の吸引口先端を触れさせたりして、静電気を放電してください。
- ▶ 清掃時には、十分に換気してください。
清掃時には、ほこりなどを口や鼻から吸い込まないように、窓を開けたり、換気扇をまわしたりするなどして、十分に換気してください。
- ▶ 故障の原因となりますので、洗剤を使用しないでください。
- ▶ 清掃時に破損した場合は、保障期間にかかわらず修理は有償となります。取り扱いについては、充分にご注意ください。

1 「本体カバーを取り外す」(→ P.64) をご覧になり、サイドカバーを取り外します。

2 パソコン本体を、横置きにします。
パソコン本体内部が見えるようにします。

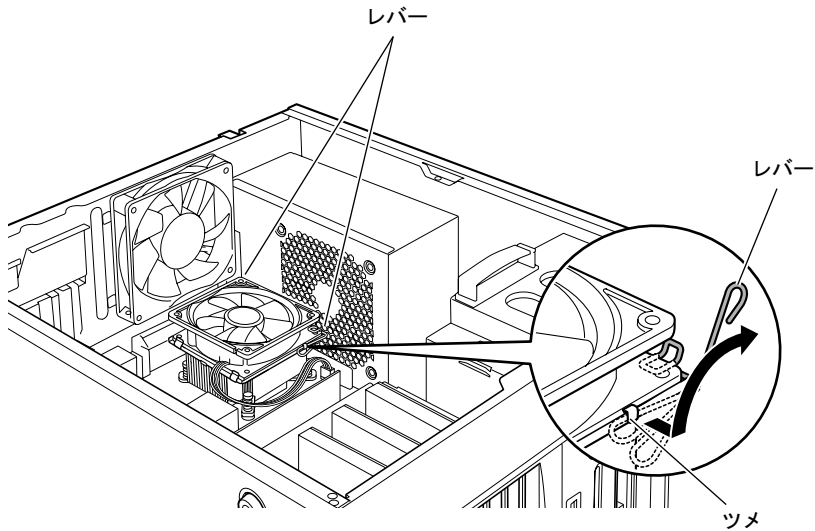
- 3** 補強金具を取り外します。
ネジを外してから、補強金具を取り外します。



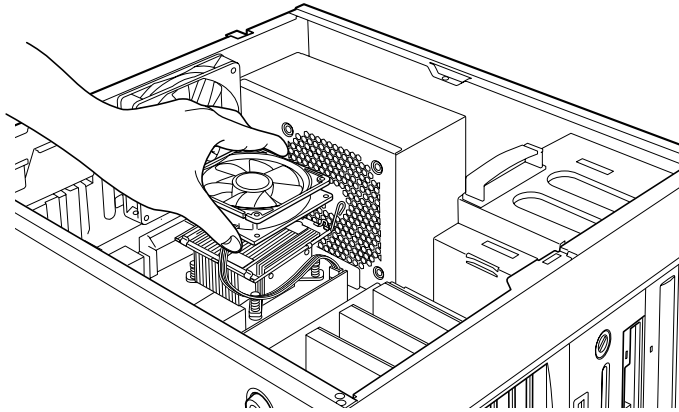
POINT

- ▶ 補強金具を折り曲げないように、注意して取り外してください。

- 4** ファンの両側のレバー（2ヶ所）を外します。
レバーを下に押し、ツメから外し、上に持ち上げます。



- 5** ファンの外枠のフレームを持って、ファンをヒートシンクから取り外します。

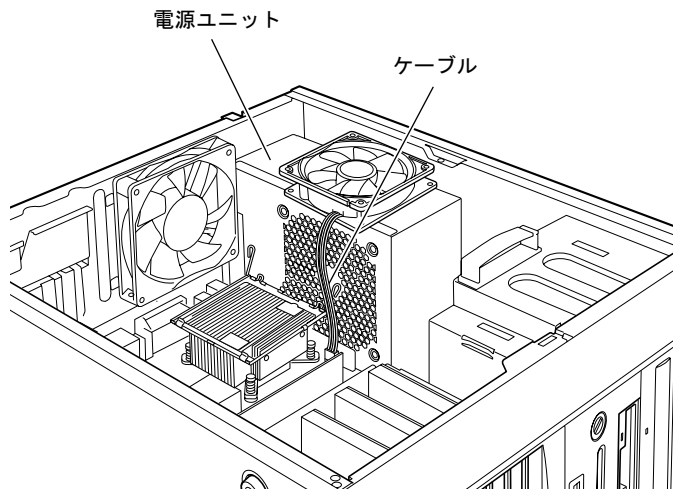


重要

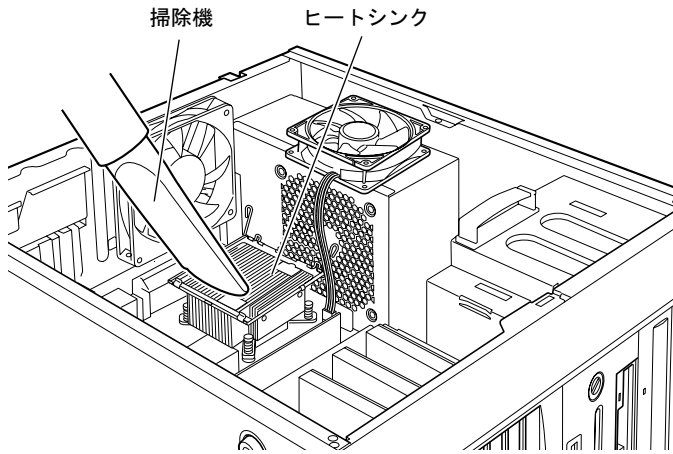
- ▶ ファンを持つときは、ファンの羽根に触れたり、手前にあるヒートシンクに触れたりしないようにしてください。

- 6** 取り外したファンを、電源ユニットに載せます。

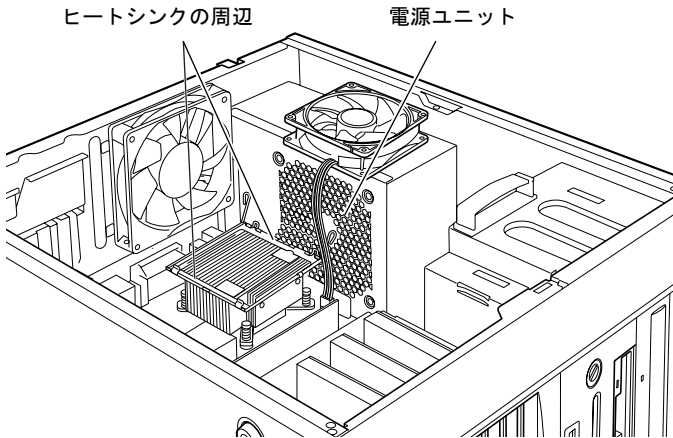
ファンのケーブルコネクタが抜けないように注意してください。強く引っ張るとケーブルコネクタが抜ける場合があります。



7 掃除機でヒートシンク上のほこりを直接吸い取ります。



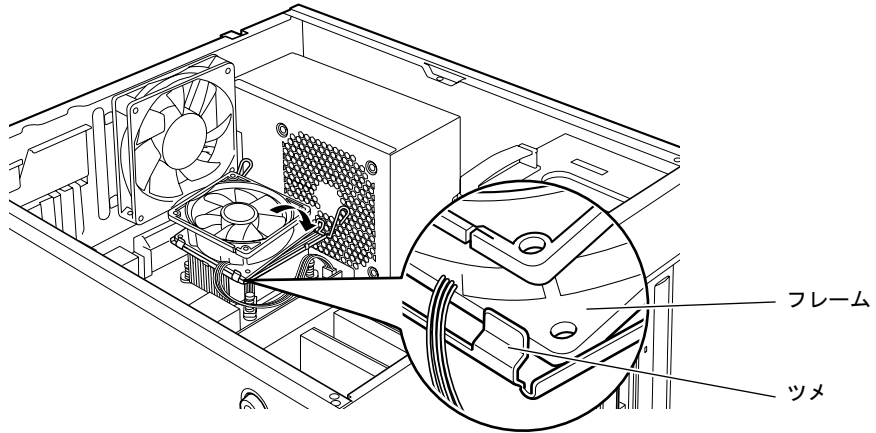
続いて、電源ユニットやヒートシンク周辺のほこりを掃除機で吸い取ります。



重要

- ▶ ヒートシンクに掃除機の吸引口を強くぶつかけたり、綿棒や爪楊枝を使用してほこりを取ったりしないでください。ヒートシンクが変形する場合があります。
- ▶ 故障の原因となりますので、ヒートシンク周辺の電気部品には触れないようにご注意ください。

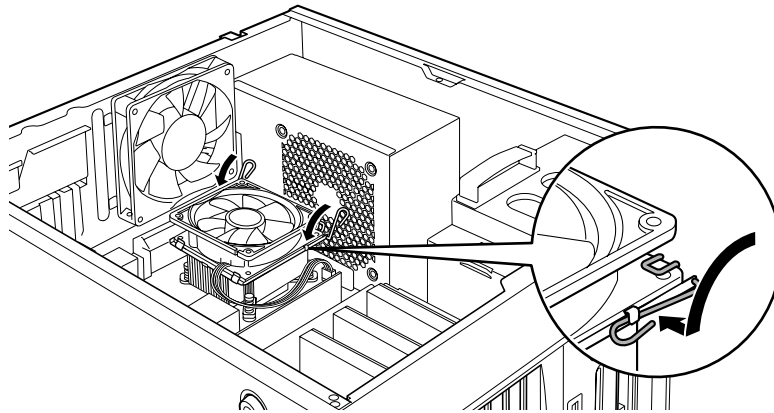
- 8** ファンを、ヒートシンクの上に起きます。
ラベルのない面を上側に向け、ヒートシンクのツメ（2ヶ所）にファンのフレームを差し込んでから下に降ろしてください。



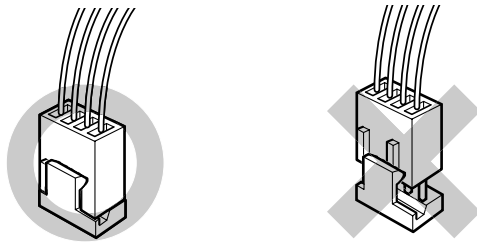
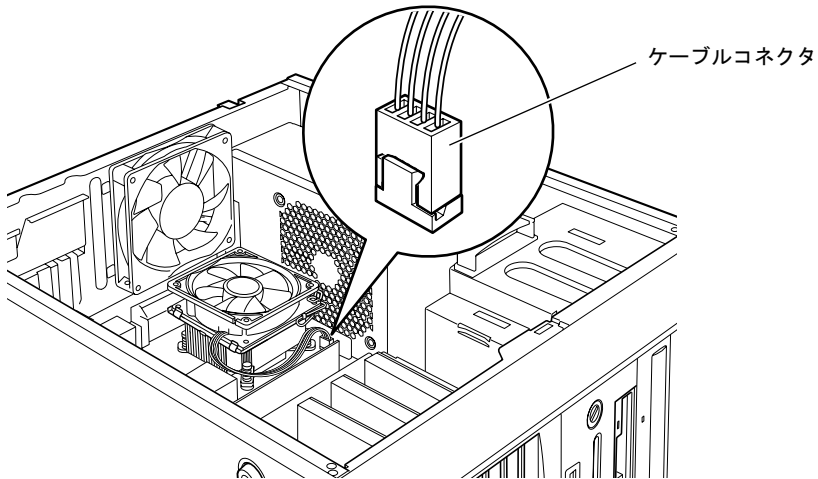
重要

- ▶ ファンを降ろすときにケーブルをはさまないように気をつけてください。

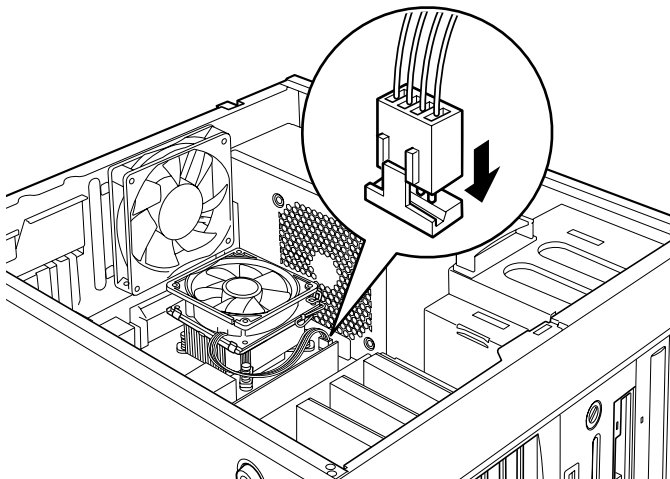
- 9** ファンの両側のレバーを下に倒し、ファンを固定します。
レバーでファンをしっかりと固定してから、レバーをツメにかけます。



- 10** ファンのケーブルコネクタが外れていないことを確認してください。
ケーブルコネクタが外れていない場合は、手順 12 へ進んでください。少しでも外れていた場合は、しっかりと取り付けます。手順 11 へ進んでください。

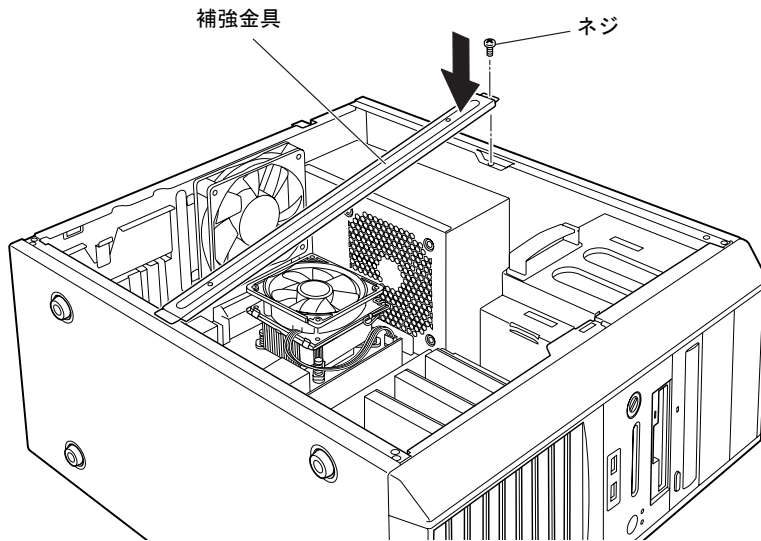


- 11** ケーブルコネクタを取り付けます。
ケーブルコネクタを取り付けるときは、形状を確認し、形を互いに合わせてまっすぐに差し込んでください。



12 補強金具を取り付けます。

補強金具を取り付けてから、ネジを取り付けてください。

**13** パソコン本体を、縦置きにします。**14** サイドカバーを取り付けます。

マウスのお手入れ

表面の汚れは、柔らかい布でから拭きします。

汚れがひどい場合は、水または水で薄めた中性洗剤を含ませた布を、固く絞って拭き取ってください。中性洗剤を使用して拭いた場合は、水に浸した布を固く絞って中性洗剤を拭き取ってください。また、拭き取りの際は、マウス内部に水が入らないよう充分に注意してください。なお、シンナーやベンジンなど揮発性の強いものや、化学ぞうきんは絶対に使わないでください。

また、PS/2 マウスのボールがスムーズに回転しないときは、ボールを取り外してクリーニングします。ボールのクリーニング方法は、次のとおりです。

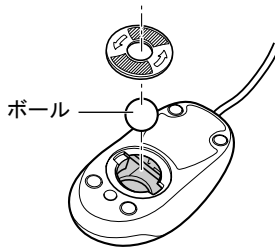
1 マウスの裏ボタンを取り外します。

マウス底面にある裏ボタンを、矢印の方向に回して取り外します。



2 ボールを取り出して、水洗いします。

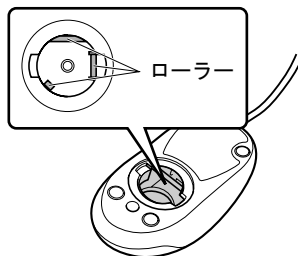
マウスをひっくり返し、ボールを取り出します。その後、ボールを水洗いします。



3 マウス内部をクリーニングします。

マウス内部、および裏ボタンを、水に浸して固くしぼった布で拭きます。

ローラーは、綿棒で拭きます。



4 ボール、裏ボタンを取り付けます。

ボールとマウスの内部を充分乾燥させたら、ボールと裏ボタンを取り付けます。

キーボードのお手入れ

キーボードの汚れは、乾いた柔らかい布で軽く拭き取ってください。

汚れがひどい場合は、水または水で薄めた中性洗剤を含ませた布を、固く絞って拭き取ってください。中性洗剤を使用して拭いた場合は、水に浸した布を固く絞って中性洗剤を拭き取ってください。また、拭き取りの際は、キーボード内部に水が入らないよう十分に注意してください。なお、シンナーやベンジンなど揮発性の強いものや、化学ぞうきんは絶対に使わないでください。

キーボードのキーとキーの間のほこりなどを取る場合は、圧縮空気などを使ってゴミを吹き飛ばしてください。なお、掃除機などを使って、キーを強い力で引っ張らないでください。

フロッピーディスクドライブのお手入れ

フロッピーディスクドライブは、長い間使用していると、ヘッド（データを読み書きする部品）が汚れてきます。ヘッドが汚れると、フロッピーディスクに記録したデータを正常に読み書きできなくなります。別売のクリーニングフロッピーを使用して、3ヶ月に1回程度の割合でクリーニングしてください。

■ 用意するもの

商品名：クリーニングフロッピーマイクロ

商品番号：0212116

クリーニングフロッピーマイクロは、富士通サプライ品です。お問い合わせ先については、『取扱説明書』をご覧ください。

■ お手入れのしかた

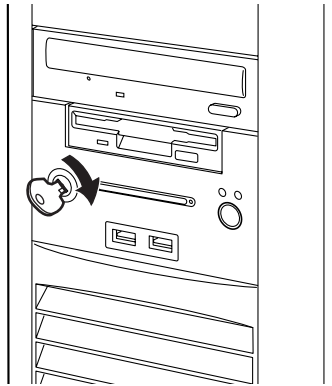
- 1 クリーニングフロッピーをセットします。
- 2 デスクトップの「マイコンピュータ」アイコンをダブルクリックします。
「マイコンピュータ」ウィンドウが表示されます。
- 3 「3.5 インチ FD (A:)」をクリックします。
フロッピーディスクドライブのクリーニングが開始されます。
- 4 「ドライブAのディスクはフォーマットされていません。今すぐフォーマットしますか？」のメッセージが表示されたら、「いいえ」をクリックします。
- 5 フロッピーディスクへのアクセスが終了したことを確認し、クリーニングフロッピーを取り出します。
- 6 「マイコンピュータ」ウィンドウを閉じます。

9 筐体のセキュリティ

パソコン内部のデバイス（ハードディスクや CPU など）を盗難から守るため、本パソコンに施錠できます。

パソコン本体前面の施錠方法

- 1 パソコン本体前面の鍵穴に、添付の本体カバーキーを差し込み、右に回します。

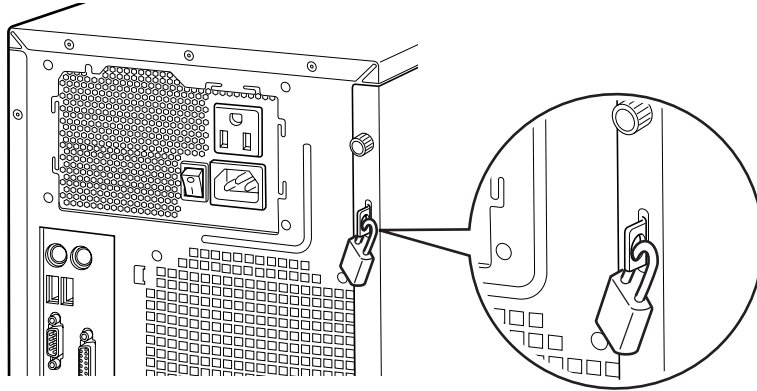


重要

- ▶ 施錠する場合は、お客様の責任で、本体カバーキーを紛失しないようにしてください。
- ▶ 本体カバーキーを紛失した場合は、引取修理による本体カバーの交換が必要となります。「富士通ハードウェア修理相談センター」にご連絡ください。
なお、保証期間にかかわらず、鍵の紛失による本体カバーの交換は有償となります。
- ▶ 本体カバーキーを紛失した場合は、訪問修理の際も即日修理ができません。
引取修理になりますので、あらかじめご了承ください。

パソコン本体背面の施錠方法

- 1 パソコン本体背面のセキュリティ施錠金具に、市販の鍵を取り付けます。



POINT

- ▶ セキュリティ施錠金具の穴径は、最大 $\phi 7.5\text{mm}$ です。
- ▶ セキュリティ施錠金具には、次のセキュリティワイヤも使用できます。
商品名：セキュリティロックワイヤ .TOP
商品番号：1690290
セキュリティロックワイヤ .TOP は、富士通サプライ品です。お問い合わせ先については、『取扱説明書』をご覧ください。

Memo

第3章 増設

3

本パソコンに取り付け可能な周辺機器について、基本的な取り扱い方などを説明しています。

1 周辺機器を取り付ける前に	62
2 本体カバーを取り外す	64
3 メモリを取り付ける	67
4 拡張カードを取り付ける	74
5 周辺機器を取り付ける	79

1 周辺機器を取り付ける前に

本パソコンは、さまざまな周辺機器を接続または内蔵して、機能を拡張できます。

警告



- 周辺機器のケーブルは、このマニュアルをよく読み、正しく接続してください。誤った接続状態でお使いになると、感電・火災の原因となります。また、パソコン本体および周辺機器が故障する原因となります。

注意



- 周辺機器などの取り付け、取り外しを行う際は、指定された場所以外のネジは外さないでください。指定された場所以外のネジを外すと、けがををするおそれがあります。また、故障の原因となることがあります。



- 電源を切った直後は、パソコン本体内部の装置が熱くなっています。電源を切り、電源プラグをコンセントから抜いた後充分に待ってから作業を始めてください。火傷の原因となることがあります。

取り扱い上の注意

周辺機器を取り付けるときは、次のことに注意してください。

- 周辺機器の中には、お使いになれないものがあります
ご購入の前に富士通製品情報ページ内にある FMV-ESPRIMO の「システム構成図」(<http://www.fmworld.net/biz/fmv/product/syskou/>) をご覧になり、その周辺機器がお使いになれるかどうかを確認してください。
- 周辺機器は、弊社純正品をお使いいただくことをお勧めします
純正品以外を取り付けて、正常に動かなかったり、パソコンが故障しても、保証の対象外となります。
純正品が用意されていない機器については、本パソコンに対応しているかどうかをお使いの周辺機器メーカーにご確認ください。
弊社純正品以外の動作については、サポートしておりません。
- 一度に取り付ける周辺機器は 1 つだけにしてください
一度に複数の周辺機器を取り付けると、ドライバのインストールなどが正常に行われないおそれがあります。1 つの周辺機器の取り付けが終了して、動作確認を行った後、別の周辺機器を取り付けてください。
- パソコンおよび接続されている機器の電源を切ってください
安全のため、必ず電源プラグをコンセントから抜いてください。パソコンの電源を切った状態でも、パソコン本体内部には電流が流れています。
- 内蔵の周辺機器について
標準搭載およびカスタムメイドの選択によって搭載された機器は、ご購入時の状態から搭載位置や接続ケーブルの接続先などを変更することをサポートしておりません（マニュアルなどに指示がある場合は除く）。

- **電源ユニットは分解しないでください**
電源ユニットは、パソコン本体内部の背面側にある箱形の部品です。
詳しくは、「各部名称」－「パソコン本体内部」(→ P.19) をご覧ください。
- **内部のケーブル類や装置の扱いに注意してください**
傷つけたり、加工したりしないでください。
- **柔らかい布の上などで作業してください**
固いものの上に直接置いて作業すると、パソコン本体に傷が付くおそれがあります。
- **静電気に注意してください**
内蔵周辺機器は、プリント基板や電子部品がむきだしになっています。これらは、人体に発生する静電気によって損傷を受ける場合があります。取り扱う前に、一度大きな金属質のものに手を触れるなどして静電気を放電してください。
- **プリント基板表面やはんだ付けの部分、コネクタ部分には手を触れないでください**
金具の部分や、プリント基板のふちを持つようにしてください。
- **周辺機器の電源について**
周辺機器の電源はパソコン本体の電源を入れる前に入れるものが一般的ですが、パソコン本体より後に電源を入れるものもあります。周辺機器のマニュアルをご覧ください。
- **ACPI に対応した周辺機器をお使いください**
本パソコンは、ACPI (省電力に関する電源制御規格の 1 つ) に対応しています。
ACPI 対応の OS で周辺機器をお使いになる場合、周辺機器が ACPI に対応しているか周辺機器の製造元にお問い合わせください。ACPI に対応していない周辺機器を使うと、正常に動作しないおそれがあります。
- **ドライバーを用意してください**
周辺機器の取り付けや取り外しには、プラスのドライバーが必要な場合があります。
ネジの頭をつぶさないように、ネジのサイズに合ったドライバーをご用意ください。

2 本体カバーを取り外す

周辺機器を取り付けるときは、サイドカバーを取り外して、内部が見える状態にします。

警告



- 本体カバーの取り付けや取り外しを行うときは、パソコン本体および接続されている機器の電源を切り、電源プラグをコンセントから抜いた後に行うようにしてください。この手順を守らずに作業を行うと、感電・火災または故障の原因となります。

注意

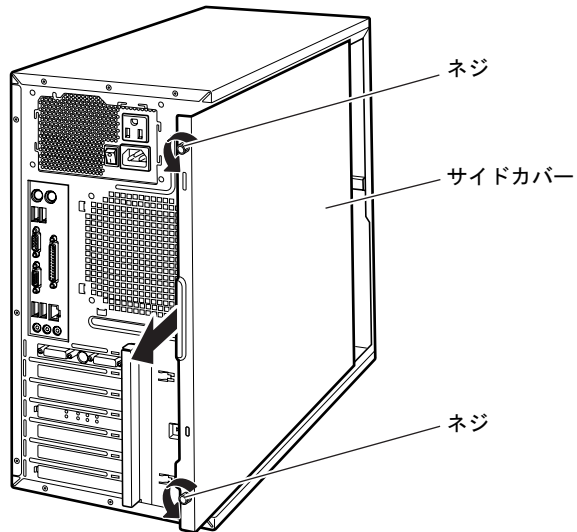


- 本体カバーの取り付け、取り外しを行う際は、指定された場所以外のネジは外さないください。指定された場所以外のネジを外すと、けがをするおそれがあります。また、故障の原因となることがあります。

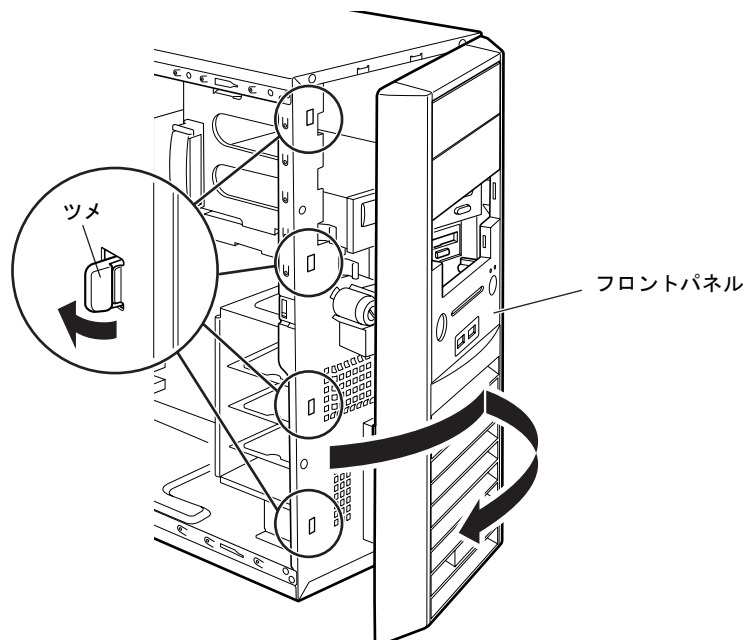
本体カバーの取り外し方

メモリなどの周辺機器を取り付けるときは、サイドカバーを取り外します。フロントアクセスベイに内蔵周辺機器を取り付けるときは、サイドカバーおよびフロントパネルを取り外します。取り外し方は、次のとおりです。

- 1 パソコン本体および接続されている機器の電源を切り、電源プラグをコンセントから抜きます。
- 2 パソコン本体背面のネジ（2ヶ所）を回して取り外してから、サイドカバーを後ろにスライドし、取り外します。
お使いの機種により、サイドカバーの取り外しが硬く感じる場合があります。

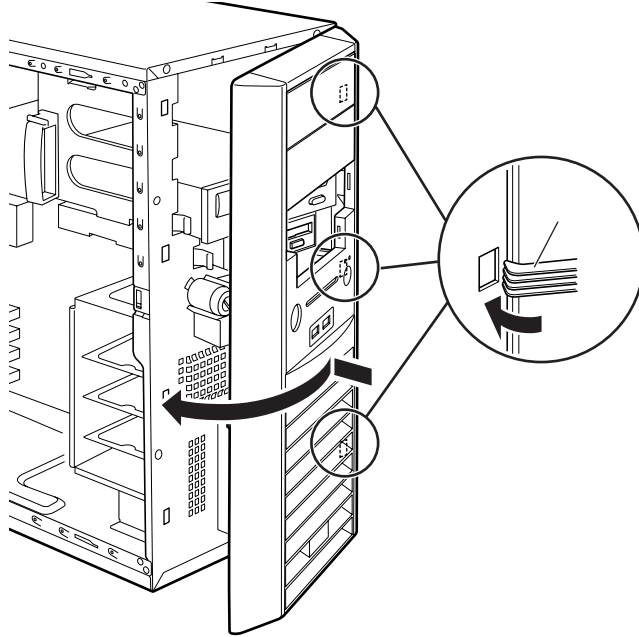


- 3 フロントパネルを取り外します。
ツメ（4ヶ所）を押しながらツメを取り外し、フロントパネルを左側にスライドさせて取り外します。



POINT

- ▶ フロントパネルは、必要に応じて取り外してください。
- ▶ 本体カバーを取り付ける場合は、取り外す場合と逆の手順で取り付けてください。
フロントパネルを取り付ける場合は、フロントパネルのツメ（3ヶ所）をパソコン本体ツメ穴に合わせてください。
サイドカバーを取り付ける場合は、カバーを前面側までしっかりスライドしてください。



3 メモリを取り付ける

本パソコンのメモリを増やすと、一度に読み込めるデータの量が増え、パソコンの処理能力があがります。

POINT

- ▶ ご購入後、メモリを取り付ける場合は、Windows のセットアップをしてから、一度電源を切った後に取り付けてください（→『取扱説明書』）。

警告



- メモリの取り付けや取り外しを行うときは、パソコン本体および接続されている機器の電源を切り、電源プラグをコンセントから抜いた後に行うようにしてください。この手順を守らずに作業を行うと、感電・火災または故障の原因となります。

注意



- メモリの取り付け、取り外しを行う際は、指定された場所以外のネジは外さないでください。指定された場所以外のネジを外すと、けがをするおそれがあります。また、故障の原因となることがあります。



- パソコン本体内部の突起物、および指定されたスイッチ以外には、手を触れないでください。けがをするおそれがあります。また、故障の原因となることがあります。



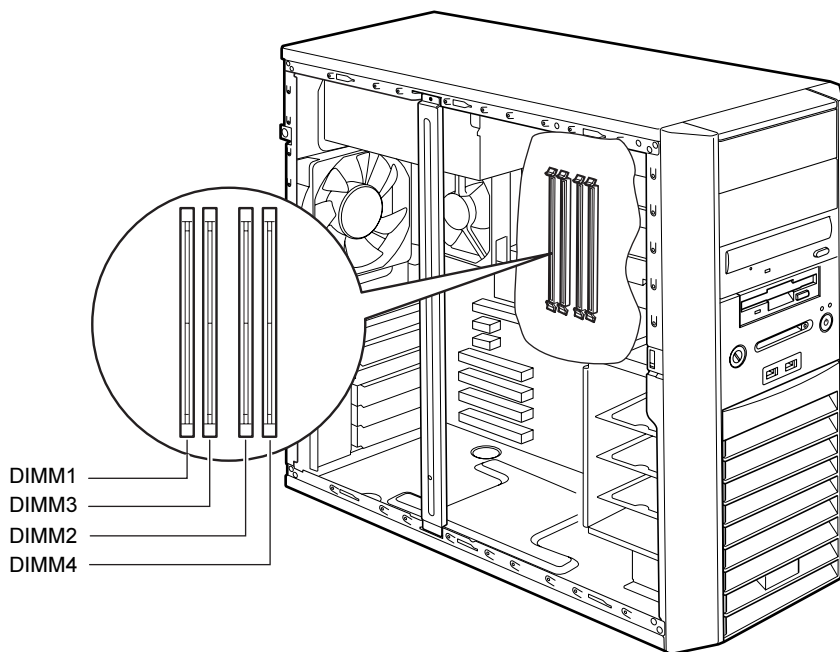
- メモリは何度も抜き差ししないでください。故障の原因となることがあります。



- 電源を切った直後は、パソコン本体内部の装置が熱くなっています。電源を切り、電源プラグをコンセントから抜いた後充分に待ってから作業を始めてください。火傷の原因となることがあります。

メモリの取り付け場所

メモリはパソコン本体内部のメモリスロットに取り付けます。



取り付けられるメモリ

本パソコンにメモリを増設する場合は、弊社純正品の「拡張 RAM モジュール DDR2 SDRAM PC2-5300 (ECC なし)」をお使いください。

■ メモリの組み合わせ表

本パソコンには、最大で 2GB (2048MB) のメモリを取り付けることができます。

標準の構成以外の場合、DIMM1 と DIMM2、または DIMM3 と DIMM4 には、同じ容量のメモリを 2 枚 1 組^注で取り付けます。メモリに貼ってある表示番号が同じものを、2 枚 1 組にしてください。

メモリを増設するときは、次の表でメモリの容量とスロットの組み合わせを確認し、正しく取り付けてください。表以外の組み合わせでは、本パソコンが正しく動作しない場合があります。

注：このようなメモリ構成を「Dual-Channel」と呼びます。

DIMM1	DIMM3	DIMM2	DIMM4	総容量
256 MB	—	—	—	256 MB (標準)
256 MB	—	256 MB	—	512 MB
256 MB	256 MB	256 MB	256 MB	1024 MB ^注
256 MB	512 MB	256 MB	512 MB	1536 MB ^注
512 MB	—	512 MB	—	1024 MB
512 MB	256 MB	512 MB	256 MB	1536 MB ^注
512 MB	512 MB	512 MB	512 MB	2048 MB

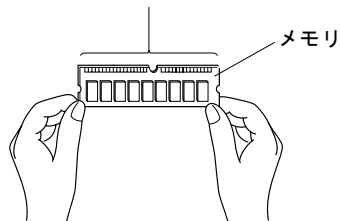
注：カスタムメイドでは選択できない組み合わせです。

メモリを取り付ける

重要

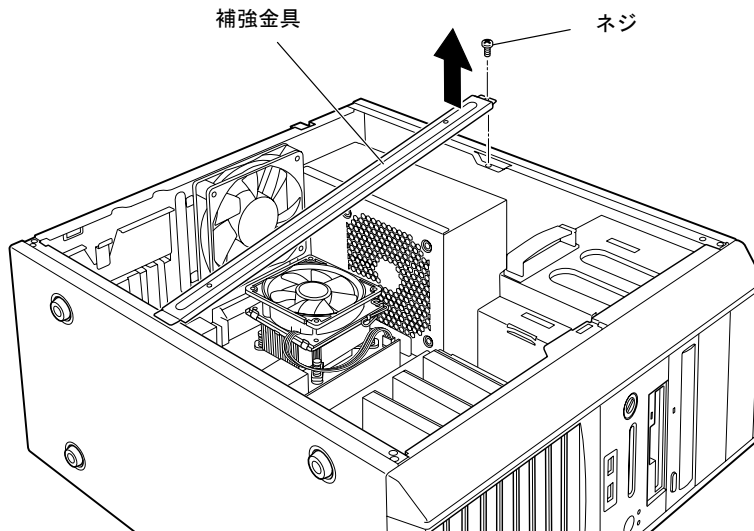
- ▶ メモリは、静電気に対して非常に弱い部品で構成されており、人体にたまった静電気により破壊される場合があります。メモリを取り扱う前に、一度金属質のものに手を触れて、静電気を放電してください。
- ▶ メモリは次図のようにふちを持ってください。金色の線が入っている部分（端子）には、絶対に手を触れないでください。

この部分には手を触れないでください。



- ▶ メモリの取り付け／取り外しを行う場合は、メモリが補助金具などに触れないように注意してください。

- 1** パソコン本体および接続されている機器の電源を切り、電源プラグをコンセントから抜きます。
- 2** サイドカバーを取り外します（→ P.65）。
- 3** パソコン本体を、横置きにします。
パソコン本体内部が見えるようにします。
- 4** 補強金具を取り外します。
ネジを外してから、補強金具を取り外します。

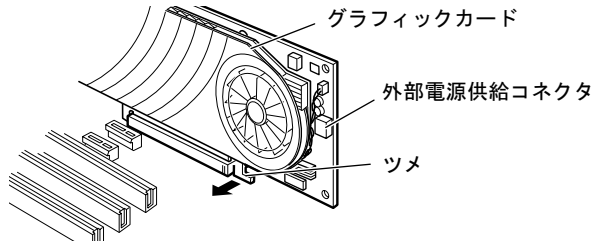


POINT

- ▶ 補強金具を折り曲げないように、注意して取り外してください。

5 カスタムメイドで RADEON X1950 Pro を選択している場合は、グラフィックカードを取り外します。

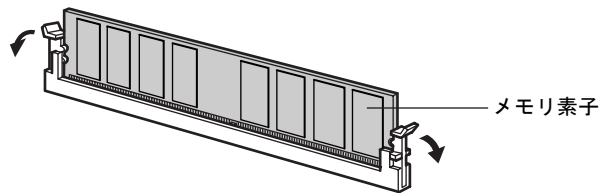
グラフィックカードは PCI Express x16 Graphics コネクタにツメでロックされています。ツメを折らないように注意してください。



POINT

- ▶ RADEON X1950 Pro に搭載されている部品にさわらないよう、プリント基板の端を持ってください。

6 メモリを交換する場合は、スロットの両側のフックを外側に開きます。



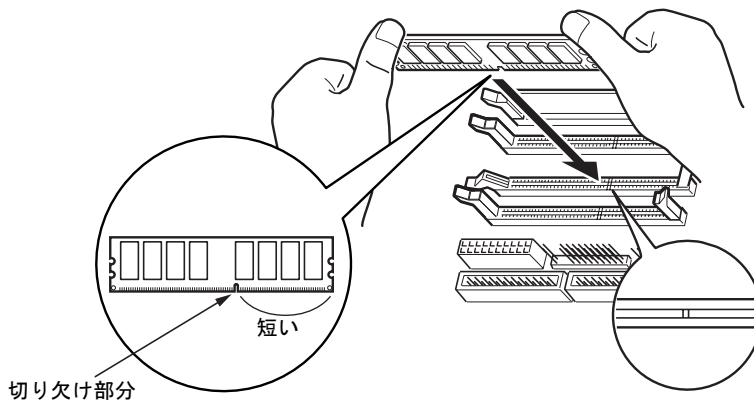
POINT

- ▶ スロットの両側のフックを外側に開くときは、勢いよく開かないように注意してください。フックを勢いよく外側に開くと、メモリが飛び抜け、故障の原因となることがあります。

7 メモリスロットの両側のフックを開いて、メモリを差し込みます。

メモリとスロットの切り欠け部分（1ヶ所）を合わせて、スロットに垂直にメモリを差し込みます。

正しく差し込まれると、スロットの両側のフックが起きます。このとき、フックがメモリをしっかり固定しているか確認してください。



POINT

- ▶ 逆向きに差し込んだ場合、故障の原因となることがありますので、ご注意ください。
- ▶ メモリ素子の状態はイラストと異なる場合があります。
- ▶ 空きスロットのフックは起こしておいてください。

8 カスタムメイドで RADEON X1950 Pro を選択している場合は、グラフィックカードを取り付けます。

取り外す手順を参照し、ツメでロックしてください。

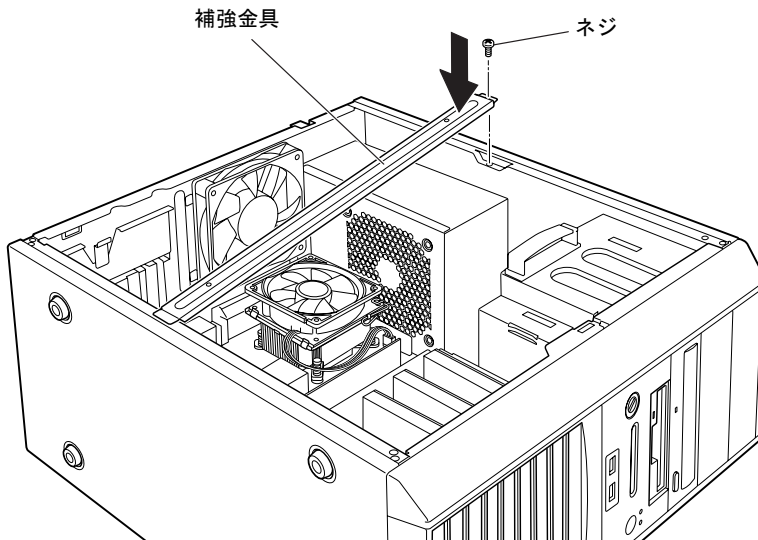
パソコン本体内部の底面に貼り付けられているラベルも参考にしてください。

POINT

- ▶ カスタムメイドで RADEON X1950 Pro を選択している場合は、グラフィックカードの外部電源供給コネクタに電源ケーブルを接続するのを忘れないでください。

9 補強金具を取り付けます。

補強金具を取り付けてから、ネジを取り付けてください。



10 パソコン本体を、縦置きにします。

11 サイドカバーを取り付けます。

POINT

- ▶ メモリが正しく取り付けられているかどうかは、次の手順で確認してください。
 1. BIOS セットアップを起動します。
起動の手順については、「BIOS」－「BIOS セットアップを起動する」(→ P.157) をご覧ください。
 2. 「Main」－「Extended Memory」でメモリの容量を確認します。
実際に搭載されているメモリ容量よりも、10MB 少なく表示されます (→ P.165)。
メモリの容量が正しくない場合は、取り付けたメモリが本パソコンで使用できることを確認後、もう一度やり直してください。
- ▶ メモリを取り外す場合は、取り付ける手順を参照してください。なお、取り外したメモリは、静電気防止袋に入れて大切に保管してください。
- ▶ スロットの両側のフックを外側に開くときは、勢いよく開かないように注意してください。フックを勢いよく外側に開くと、メモリが飛び抜け、故障の原因となることがあります。

4 拡張カードを取り付ける

拡張カードは、本パソコンの機能を拡張します。

POINT

- ▶ ご購入後、拡張カードを取り付ける場合は、Windows のセットアップをしてから、一度電源を切った後に取り付けてください（→『取扱説明書』）。
- ▶ 拡張カードの取り付けや取り外しを行うと、OS を読み込むデバイスの優先順位が変わり、パソコンが起動しないことがあります。この場合は、BIOS セットアップの「Main」－「Boot Options」－「Boot Sequence」で起動したいデバイスの順位を最上位に設定してください（→ P.163）。
- ▶ 本パソコンでは、すべての PCI Express x1 規格および PCI 規格の拡張カードについて動作保証するものではありません。

警告



- 拡張カードの取り付けや取り外しを行うときは、パソコン本体および接続されている機器の電源を切り、電源プラグをコンセントから抜いた後に行うようにしてください。この手順を守らずに作業を行うと、感電・火災または故障の原因となります。

注意



- 拡張カードの取り付け、取り外しを行う際は、指定された場所以外のネジは外さないでください。指定された場所以外のネジを外すと、けがをするおそれがあります。また、故障の原因となることがあります。



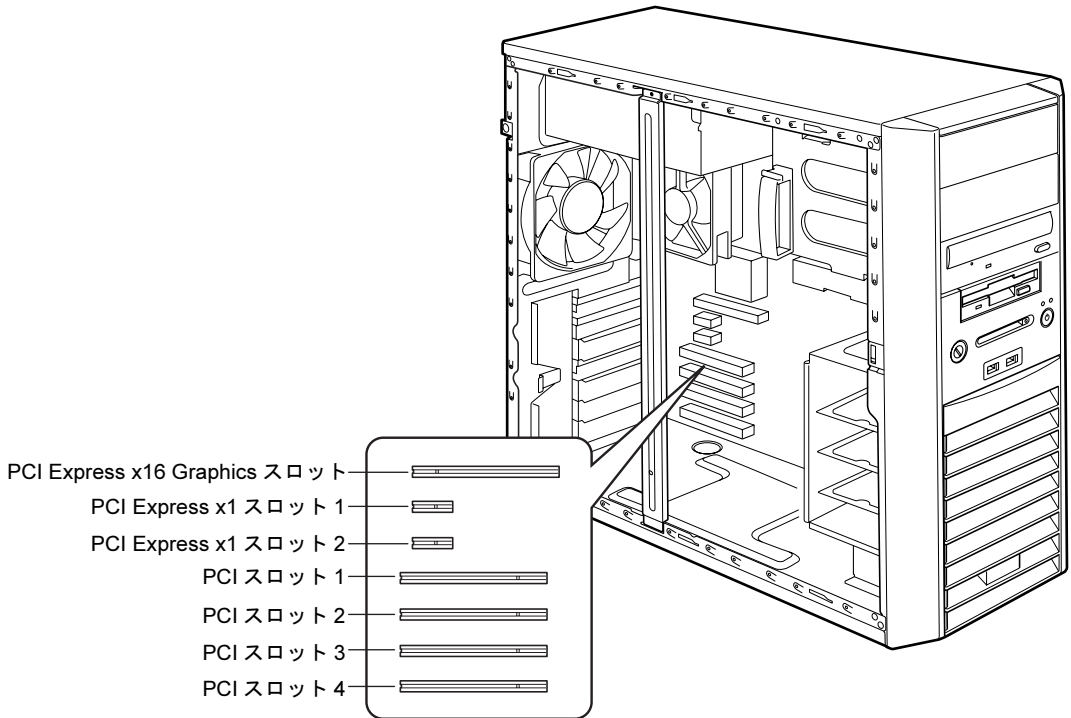
- パソコン本体内部の突起物、および指定されたスイッチ以外には、手を触れないでください。けがをするおそれがあります。また、故障の原因となることがあります。



- 電源を切った直後は、パソコン本体内部の装置が熱くなっています。電源を切り、電源プラグをコンセントから抜いた後充分に待ってから作業を始めてください。火傷の原因となることがあります。

拡張カードの取り付け場所

拡張カードは、パソコン本体内部の拡張カードスロットに取り付けます。



本パソコンには、PCI Express x1 規格と PCI 規格の拡張カードを取り付けられます。

PCI Express x16 Graphics スロットには、カスタムメイドで選択したグラフィックカードが取り付けられていることがあります。

RAID モデルの場合、PCI のスロットに SATA-RAID カードが取り付けられています。

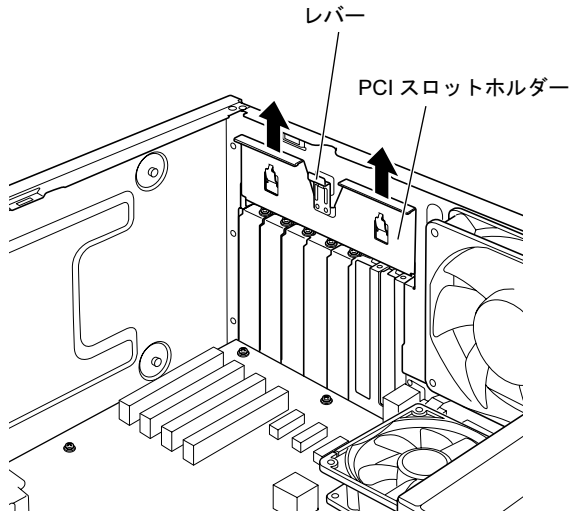
PCI Express x1 スロットには、最大長 168mm の拡張カード（ハーフサイズ）を取り付けることができます。PCI スロット 1～3 には、最大長 176mm の拡張カード（ハーフサイズ）を取り付けることができます。PCI スロット 4 には、最大長 312mm の拡張カード（フルサイズ）を取り付けることができます。ただし、PCI Express x1/PCI スロットには、リテーナー付きの拡張カードを取り付けられません。

POINT

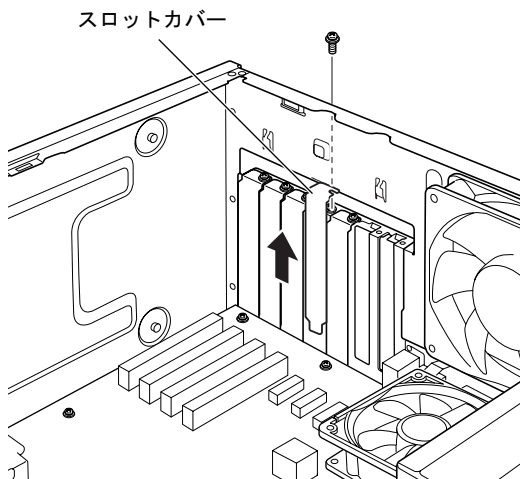
- ▶ パソコン本体背面に刻印されているスロット番号と、本マニュアルに記載の PCI Express x1 スロット /PCI スロット番号は異なります。スロット番号は、パソコン本体内部の底面に貼られているラベルをご覧ください。

拡張カードを取り付ける

- 1** パソコン本体および接続されている機器の電源を切り、電源プラグをコンセントから抜きます。
- 2** サイドカバーを取り外します (→ P.65)。
- 3** パソコン本体を、横置きにします。
パソコン本体内部が見えるようにします。
- 4** スロットカバーを押さえている PCI スロットホルダーを取り外します。
レバーを引き上げて、PCI スロットホルダーを取り外してください。



- 5** スロットカバーを取り外します。
ネジを外し、スロットカバーを引き上げます。

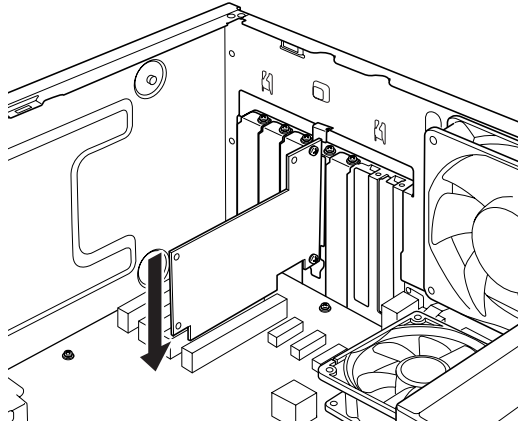


POINT

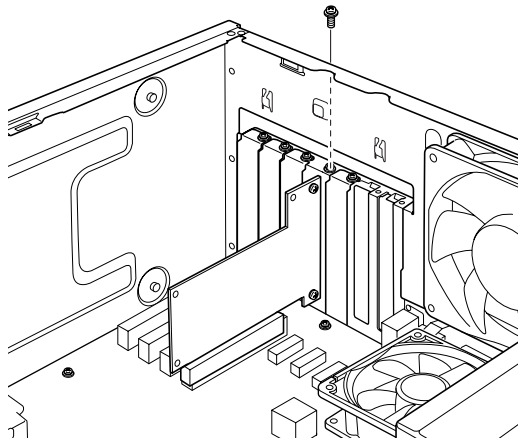
- ▶ スロットカバーが取り外せない場合は、その下段のスロットカバーまたは拡張カードもいったん取り外してください。
- ▶ 取り外したスロットカバーは大切に保管してください。
拡張カードを取り外してお使いになる際、パソコン内部にゴミが入らないように取り付けます。

6 拡張カードをコネクタに差し込みます。

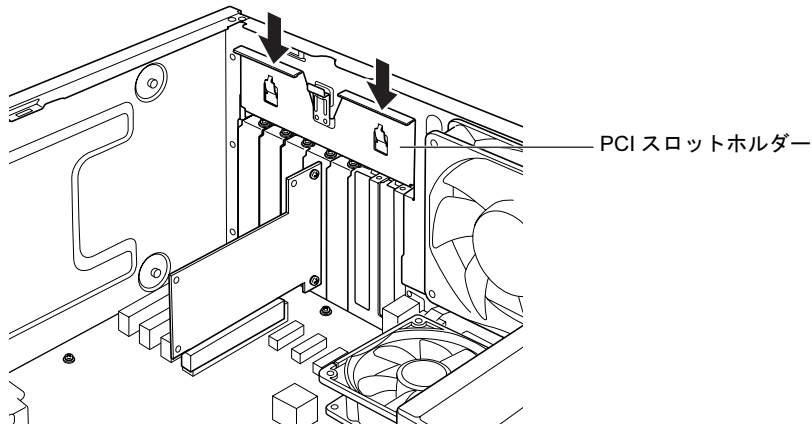
拡張カードをコネクタにしっかりと差し込みます。

**7** ネジで固定します。

手順5で取り外したネジで拡張カードを固定します。



- 8** スロットカバーを押さえている PCI スロットホルダーを取り付けます。
PCI スロットホルダーを「カチッ」という音がするまで押してください。



- 9** パソコン本体を、縦置きにします。
- 10** サイドカバーを取り付けます。
- 11** 電源プラグをコンセントに差し込み、本パソコンの電源を入れます。
デバイスドライバとリソースが自動的に設定され、拡張カードが使えるようになります。

POINT

- ▶ 拡張カードを取り外す場合は、取り付ける手順を参照してください。
- ▶ 拡張カードの取り付け後に画面にメッセージが表示された場合は、メッセージに従って操作してください。詳しくは、拡張カードや周辺機器のマニュアルをご覧ください。
- ▶ 拡張カードを使用する前に、デバイスマネージャに正しく登録されていることを確認してください。詳しくは、拡張カードや周辺機器のマニュアルをご覧ください。

5 周辺機器を取り付ける

フロントアクセスベイや内蔵ハードディスクベイに、内蔵ハードディスクを取り付ける方法を説明します。

内蔵するタイプの周辺機器は外付けタイプの機器と異なり、電源をパソコン本体からとるためコンセントを必要としません。また、省スペースというメリットもあります。

POINT

- ▶ ご購入後、周辺機器を取り付ける場合は、Windows のセットアップをしてから、一度電源を切った後に取り付けてください（→『取扱説明書』）。
- ▶ 増設したシリアルATA規格のハードディスクにハードディスクパスワードを設定する場合は、「ハードディスクパスワードを設定する」（→ P.186）をご覧ください。

警告



- 周辺機器の取り付けや取り外しを行うときは、パソコン本体および接続されている機器の電源を切り、電源プラグをコンセントから抜いた後に行うようにしてください。この手順を守らずに作業を行うと、感電・火災または故障の原因となります。

注意



- 周辺機器の取り付け、取り外しを行う際は、指定された場所以外のネジは外さないでください。指定された場所以外のネジを外すと、けがをするおそれがあります。また、故障の原因となることがあります。



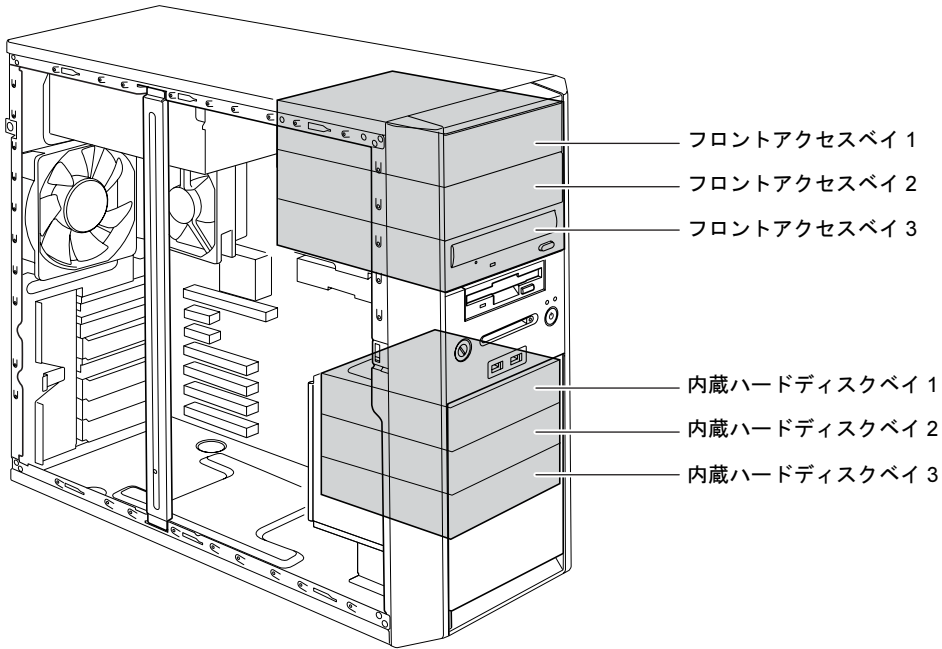
- パソコン本体内部の突起物、および指定されたスイッチ以外には、手を触れないでください。けがをするおそれがあります。また、故障の原因となることがあります。



- 電源を切った直後は、パソコン本体内部の装置が熱くなっています。電源を切り、電源プラグをコンセントから抜いた後充分に待ってから作業を始めてください。火傷の原因となることがあります。

周辺機器の取り付け場所

周辺機器はパソコン本体内部の内蔵ハードディスクベイまたはフロントアクセスベイに取り付けられます。内蔵ハードディスクベイには、ハードディスクのみ取り付けられます。



注意事項

- 標準の起動ディスクは内蔵ハードディスクベイ 1 に搭載されています (RAID モデルを除く)。
- カスタムメイドでフロントアクセスユニットを選択した場合、選択したシリアル ATA ハードディスクがフロントアクセスベイ 1 に搭載されています。
- IDE は、Ultra DMA モードに対応しています。DMA の初期設定は、カスタムメイドの CD-ROM ドライブまたはスーパーマルチドライブを、Ultra DMA モードに設定しています。DMA の設定方法については、「機能」 - 「DMA の設定」 (→ P.113) をご覧ください。
- シリアル ATA は Serial ATA/150 に対応しています。
- 本パソコンでは、シリアル ATA のハードディスクの増設のみサポートしています。

マスターとスレーブについて

■ 標準モデルの場合

本パソコンには、最大で6台のデバイスを内蔵できます。

- シリアル ATA 規格のデバイスを最大4台

標準搭載のハードディスクが、シリアル ATA コネクタ 1 に取り付けられています。

別売のハードディスクは、シリアル ATA コネクタ 2 または 3 に取り付けます。

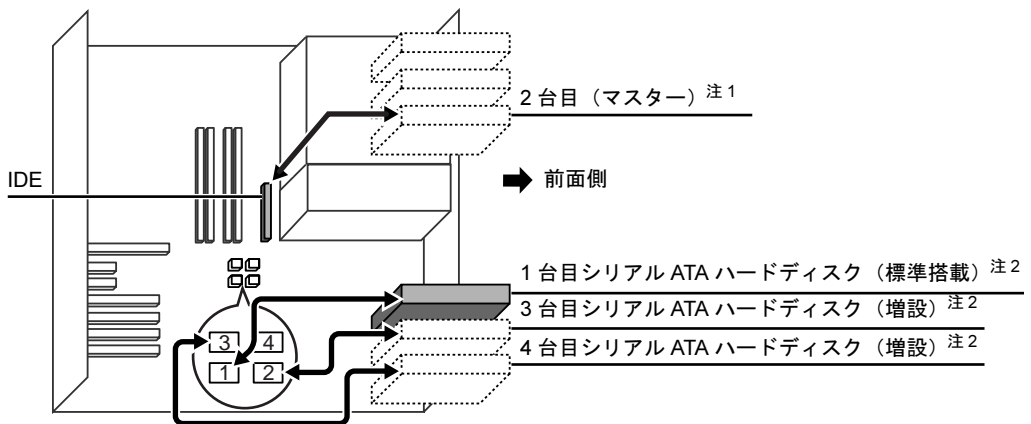
カスタムメイドでフロントアクセスユニットを選択した場合、標準搭載のハードディスクが、シリアル ATA コネクタ 1 に取り付けられています。別売のハードディスクは、シリアル ATA コネクタ 2～4 に取り付けます。

- ATA/ATAPI 規格のデバイスを最大1台

カスタムメイドで選択した CD-ROM ドライブまたはスーパーマルチドライブが、IDE のマスターに取り付けられています。

- カスタムメイドで選択したドライブを最大1台

選択したドライブによって、取り付けられているコネクタは異なります。



注1 : カスタムメイドで CD-ROM ドライブまたはスーパーマルチドライブを選択した場合、選択したドライブが搭載されています。

注2 : 内蔵ハードディスクベイには、シリアル ATA ハードディスクのみ搭載可能。

シリアル ATA 規格のデバイスは、シリアル ATA ケーブルを接続するコネクタによって、マスターとスレーブが決定されます。マスターとスレーブの設定については、「BIOS」－「Peripheral Configuration -ATA Controller Config」(→ P.167) をご覧ください。

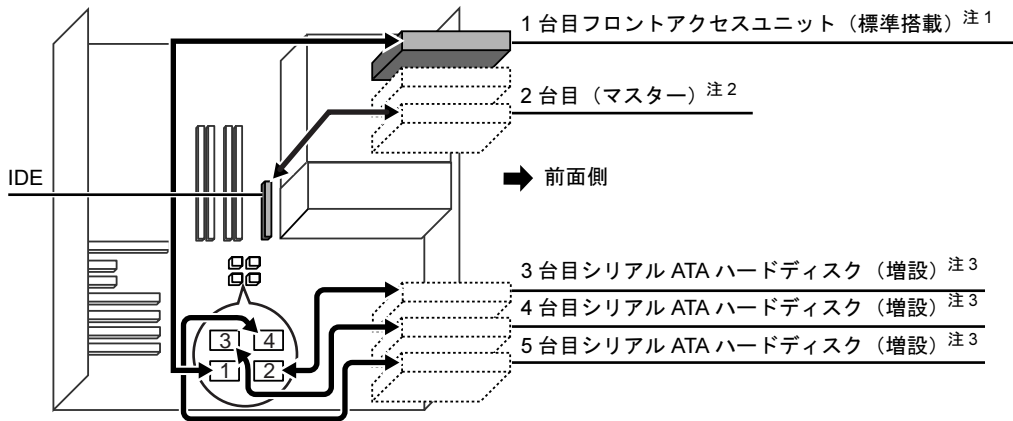
ATA/ATAPI 規格のデバイスは、フラットケーブルにどのように接続するかによって、マスターとスレーブの設定が決定されます(このような設定方法を、ケーブルセレクトといいます)。次のフラットケーブルの図(→ P.82)で、マスターのコネクタを ATA/ATAPI デバイスに接続するとマスターの設定になります。

本パソコンでは、スレーブのコネクタはありません。

POINT

- ▶ 本パソコンのシリアル ATA コネクタの番号と、BIOS セットアップで表示される項目の順番は異なります。BIOS セットアップの項目とシリアル ATA コネクタとの関係は、「Standard IDE / Native IDE」(→ P.161) の POINT をご覧ください。

■ 標準モデル（カスタムメイドでフロントアクセスユニットを選択）の場合

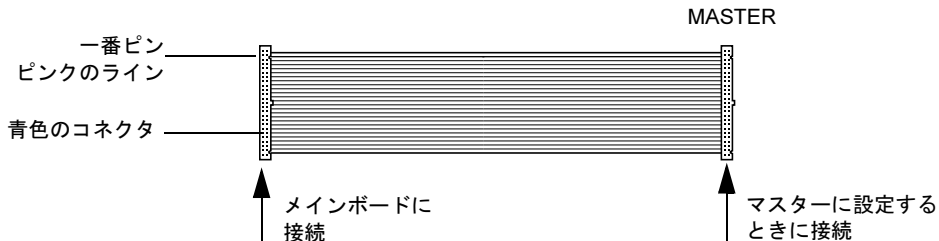


注¹：カスタムメイドでフロントアクセスユニットを選択している場合は、フロントアクセスユニットが搭載されていません。

注²：カスタムメイドで CD-ROM ドライブまたはスーパーマルチドライブを選択した場合、選択したドライブが搭載されています。

注³：内蔵ハードディスクベイには、シリアル ATA ハードディスクのみ搭載可能。

<IDE ケーブル（80 芯）>



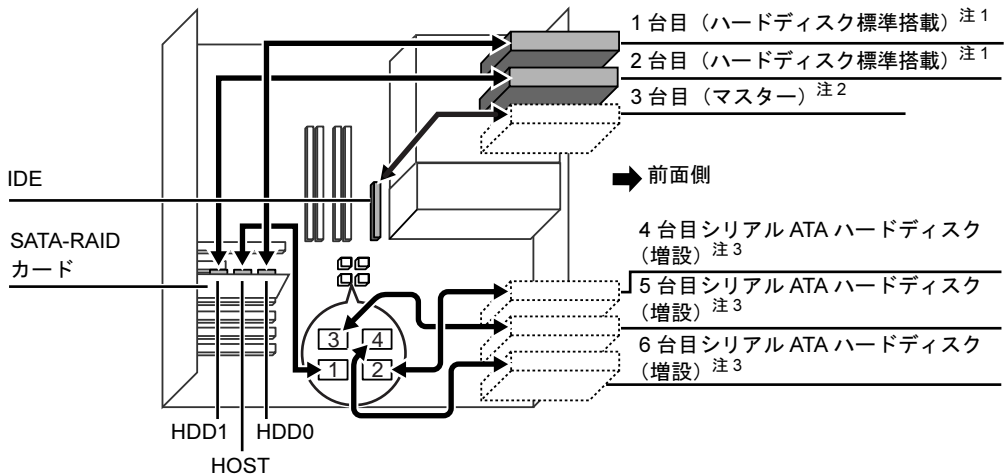
POINT

- ▶ 本パソコンでは、IDE に接続するときは 80 芯ケーブルを使っています。
- ▶ 標準搭載されている内蔵 ATA/ATAPI デバイスの出荷時の設定は、ケーブルセレクトです。
- ▶ 本パソコンには、ATA (IDE) 規格のハードディスクは増設できません。
- ▶ 本パソコンのシリアル ATA コネクタの番号と、BIOS セットアップで表示される項目の順番は異なります。BIOS セットアップの項目とシリアル ATA コネクタとの関係は、「Standard IDE / Native IDE」(→ P.161) の POINT をご覧ください。

■ RAID モデルの場合

本パソコンには、最大で 6 台のデバイスを内蔵できます。

- シリアル ATA 規格のデバイスを最大 4 台
標準搭載のシリアル ATA ハードディスク (2 台) は、SATA-RAID カードに接続されています。別売のハードディスクを、シリアル ATA コネクタ 2～4 に取り付けます。
- ATA/ATAPI 規格のデバイスを最大 1 台
カスタムメイドで CD-ROM ドライブまたは、スーパーマルチドライブを選択した場合、選択したドライブが IDE のマスターに取り付けられています。



注 1 : 同じ仕様のハードディスクが取り付けられています。また、2 台で 1 台のハードディスクとして取り扱われます。

注 2 : カスタムメイドで CD-ROM ドライブまたはスーパーマルチドライブを選択可能。

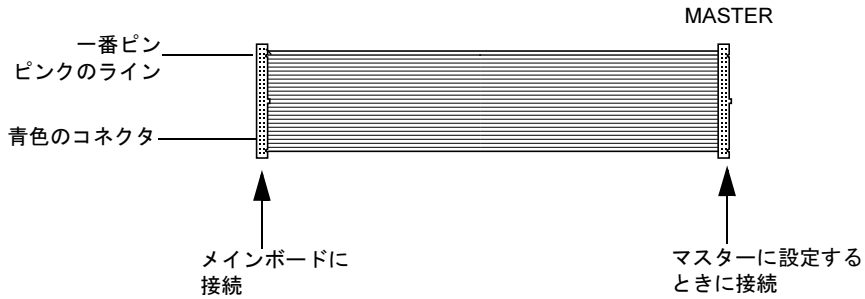
注 3 : 内蔵ハードディスクベイには、シリアル ATA ハードディスクのみ搭載可能。

シリアル ATA 規格のデバイスは、シリアル ATA ケーブルを接続するコネクタによって、マスターとスレーブが決定されます。マスターとスレーブの設定については、「BIOS」－「Peripheral Configuration -ATA Controller Config」(→ P.167) をご覧ください。

ATA/ATAPI 規格のデバイスは、フラットケーブルにどのように接続するかによって、マスターとスレーブの設定が決定されます (このような設定方法を、ケーブルセレクトといいます)。次のフラットケーブルの図 (→ P.84) で、マスターのコネクタを ATA/ATAPI デバイスに接続するとマスターの設定になります。

本パソコンでは、スレーブのコネクタはありません。

<IDE ケーブル (80 芯)>



<SATA-RAID 用ケーブル (7 芯)>



POINT

- ▶ 本パソコンでは、IDE に接続するときは 80 芯ケーブルを使っています。
- ▶ 標準搭載されている内蔵 ATA/ATAPI デバイスの出荷時の設定は、ケーブルセレクトに設定されています。
- ▶ OS を起動させるハードディスクは、必ず SATA-RAID カードに接続してください。
- ▶ 本パソコンには、ATA (IDE) 規格のハードディスクは増設できません。
- ▶ 本パソコンのシリアル ATA コネクタの番号と、BIOS セットアップで表示される項目の順番は異なります。BIOS セットアップの項目とシリアル ATA コネクタとの関係は、「Standard IDE / Native IDE」(→ P.161) の POINT をご覧ください。

内蔵ハードディスクを取り付ける

ここでは、内蔵ハードディスクを増設したり、RAID モデルのハードディスクを交換したりする方法を説明します。

なお、本パソコンには、シリアル ATA 規格のハードディスクを増設できます。ATA (IDE) 規格のハードディスクは増設できません。

■ 注意事項

故障の原因となりますので、次の点に注意してください。

- ハードディスクの内部では、情報を記録するディスクが高速に回転しながら、情報の読み書きをしています。非常にデリケートな装置ですので、電源が入ったままの状態でご使用を持ち運んだり、衝撃や振動を与えたりしないでください。
- 極端に温度変化が激しい場所での使用および保管は避けてください。
- 直射日光のあたる場所や発熱器具のそばには近づけないでください。
- 衝撃や振動の加わる場所での使用および保管は避けてください。
- 湿気やほこりの多い場所での使用および保管は避けてください。
- 磁石や強い磁界を発生する装置の近くでの使用および保管は避けてください。
- 分解したり、解体したりしないでください。
- 結露させたり、濡らしたりしないでください。

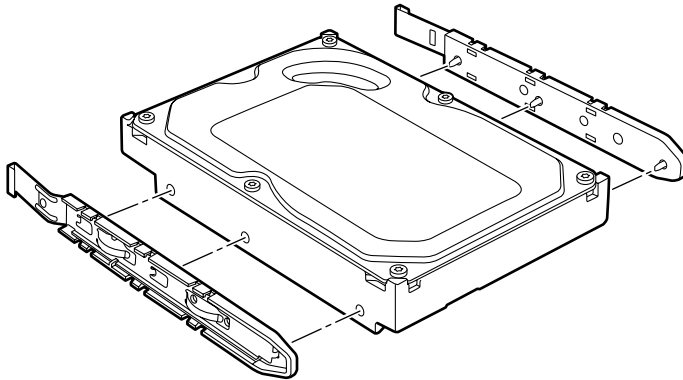
POINT

- ▶ 誤った取り扱いをすると、ディスク内のデータが破壊される場合があります。重要なデータは必ずバックアップを取っておいてください。
- ▶ 同一タイプのハードディスクでも若干の容量差があります。ハードディスク単位ではなくファイル単位、または区画単位でのバックアップをお勧めします。

■ 内蔵ハードディスクベイに取り付ける

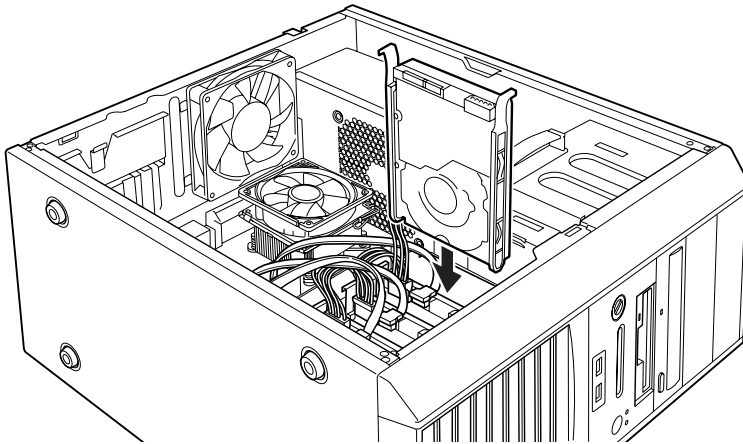
- 1** パソコン本体および接続されている機器の電源を切り、電源プラグをコンセントから抜きます。
- 2** サイドカバーを取り外します (→ P.65)。
- 3** パソコン本体を、横置きにします。
パソコン本体内部が見えるようにします。

- 4** 増設する内蔵ハードディスクに、添付の HDD 固定レールを取り付けます。

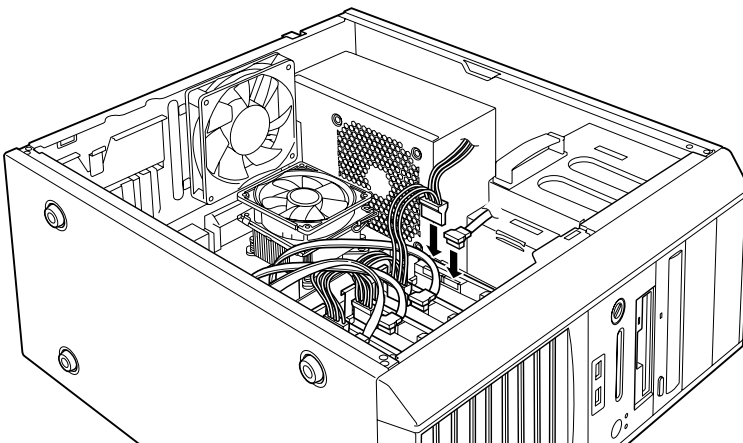


- 5** 内蔵ハードディスクを内蔵ハードディスクベイに取り付けます。

内蔵ハードディスクは、内蔵ハードディスクベイ 2 または 3 に取り付けてください。カスタムメイドでフロントアクセスユニットを選択している場合、および RAID モデルでは、内蔵ハードディスクベイ 1、2、3 に取り付けてください。

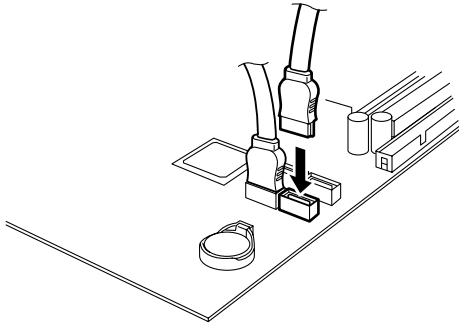


- 6** ハードディスクに、シリアル ATA ケーブルと電源ケーブルを取り付けます。ケーブルはコネクタに垂直にしっかりと接続してください。



7 メインボードのシリアルATAコネクタ2または3に、シリアルATAケーブルを接続します。

ケーブルは、シリアルATAコネクタに垂直にしっかりと接続してください。



POINT

- ▶ RAIDモデルやカスタムメイドでフロントアクセスユニットを選択した場合、シリアルATAコネクタ2～4が使用できます。

8 パソコン本体を、縦置きにします。

9 サイドカバーを取り付けます。

POINT

- ▶ ハードディスクからシリアルATAケーブルを取り外す場合は、ケーブルのコネクタ部分を持ってください。
- ▶ 内蔵ハードディスクを取り外す場合は、取り付ける手順を参照してください。
- ▶ 内蔵ハードディスクを取り付けた場合は、「ディスクの管理」で区画を設定し、フォーマットしてください。
 1. 「スタート」ボタン→「コントロールパネル」→「パフォーマンスとメンテナンス」→「管理ツール」→「コンピュータ管理」の順にクリックします。
 2. 「記憶域」の下にある「ディスクの管理」をクリックします。
- ▶ ハードディスクを増設すると、はじめから搭載されているハードディスクのドライブ名が変わることがあります。ハードディスクを増設する前に「ディスクの管理」で、はじめから搭載されているハードディスクの区画のドライブ文字を割り当ててください。
- ▶ 内蔵ハードディスクを取り付けた場合、その他のドライブのDMA設定がOS標準の値に戻ることがあります。その場合は、DMAを設定し直してください。
DMAの設定方法については、「機能」→「DMAの設定」(→P.113)をご覧ください。

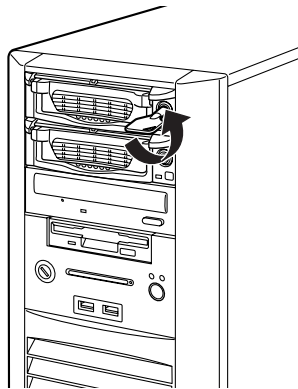
■ RAID モデルのハードディスクを交換する

RAID モデルのハードディスクを交換する方法は、次のとおりです。

POINT

- ▶ 交換するための新しいハードディスクは、交換するハードディスクと同じ仕様（同容量・同種類）の、指定されたハードディスクをご用意ください。
- ▶ 本モデル付属の SATA-RAID 用ケーブル以外のケーブルを接続しないでください。

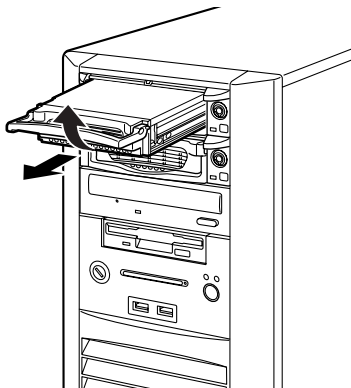
- 1** パソコン本体および接続されている機器の電源を切り、電源プラグをコンセントから抜きます。
- 2** 交換する側のフロントアクセスユニットの鍵を左に90度回してHDDアダプタのロックを解除します。



POINT

- ▶ パソコン本体の電源が入っているときは、絶対にフロントアクセスユニットの鍵を回さないでください。ハードディスク内のデータが失われる場合があります。

- 3** HDDアダプタの取っ手を手前に引き、フロントアクセスユニットからHDDアダプタを取り出します。

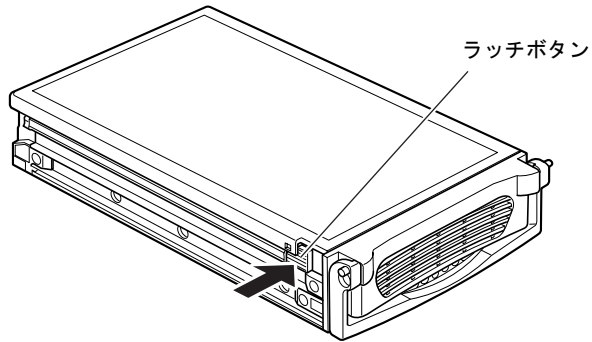
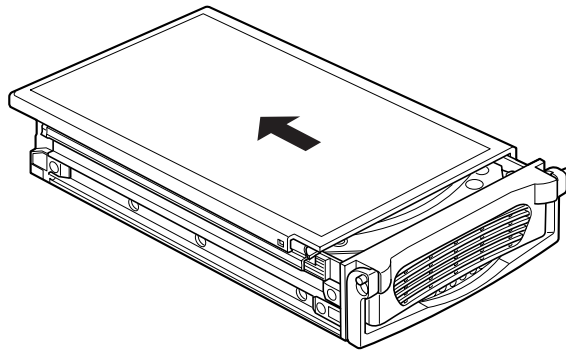


POINT

- ▶ 鍵がかかっている状態で取っ手に無理な力をかけないでください。取っ手が壊れることがあります。

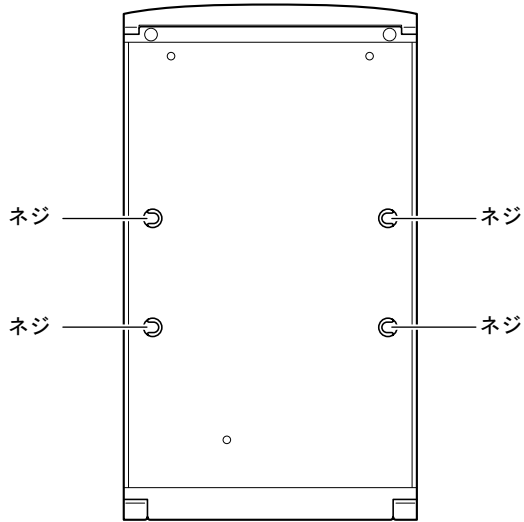
4 ラッチボタンを押します。

ラッチボタンは、上ぶた表面の「OPEN」と表示されているそばにあります。

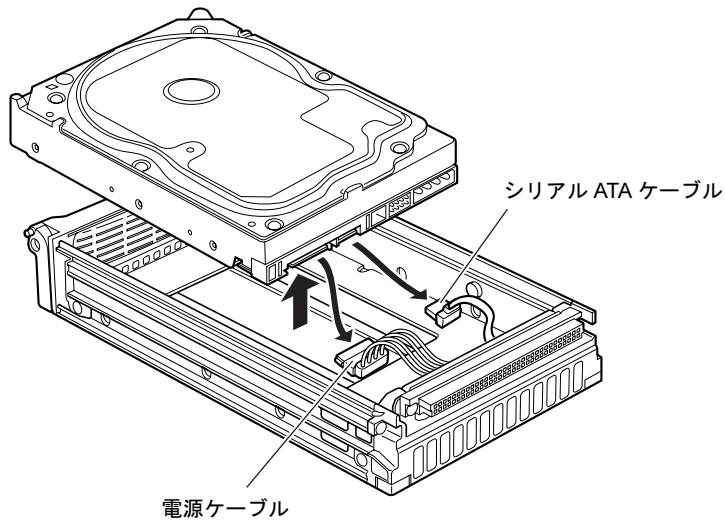
**5** ラッチボタンを押しながら上ぶたを後方にスライドさせて HDD アダプタから上ぶたを取り外します。**POINT**

- ▶ HDD アダプタ内にハードディスクが取り付けられていない場合は、手順 8 から操作してください。

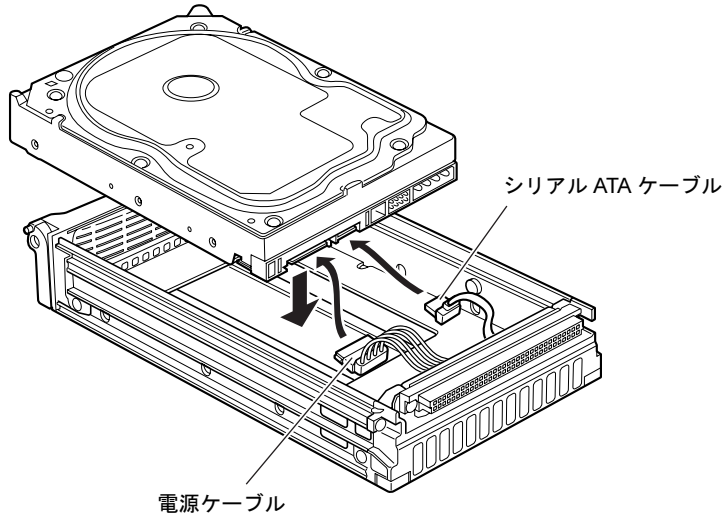
- 6** ハードディスクを固定しているHDDアダプタ底面のインチネジ4ヶ所を外します。



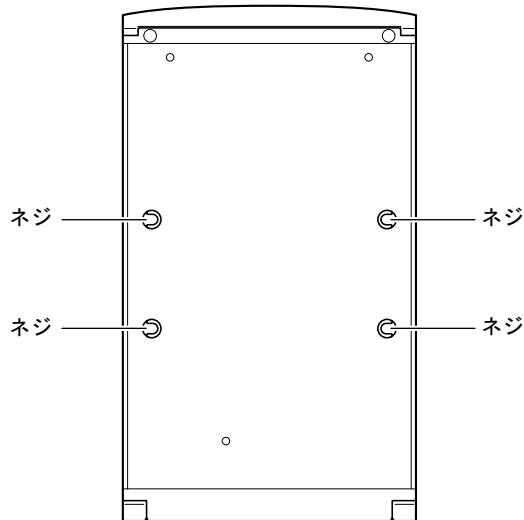
- 7** HDD アダプタからハードディスクを取り出し、ハードディスクからシリアル ATA ケーブルと電源ケーブルを取り外します。



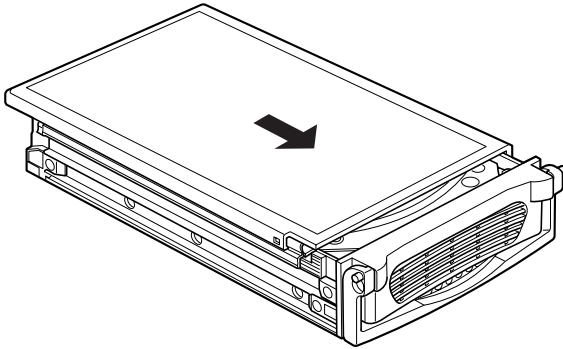
- 8** 取り付けるハードディスクに HDD アダプタ内のシリアル ATA ケーブルと電源ケーブルを接続し、HDD アダプタに取り付けます。



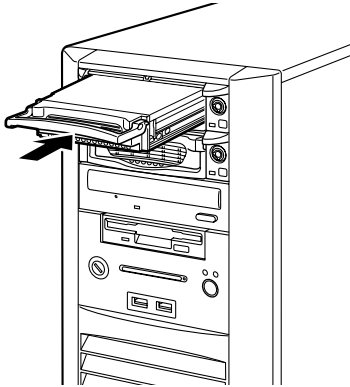
- 9** HDD アダプタにハードディスクを格納し、HDD アダプタ底面4ヶ所にインチネジで固定します。



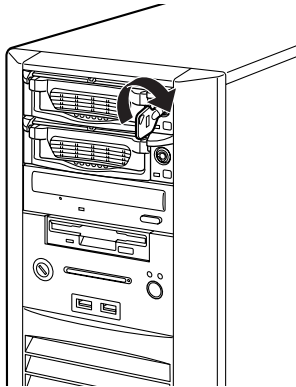
- 10** HDDアダプタ後方から上ぶたをスライドさせるように取り付けます。
ラッチボタンがきちんとはまったことを確認してください。



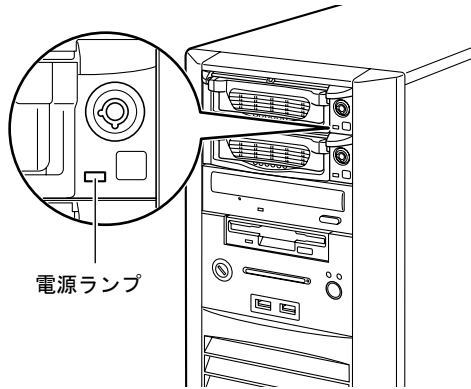
- 11** 交換するHDDアダプタの取っ手を持ちながらフロントアクセスに入れ、取っ手を下ろして取り付けます。



- 12** フロントアクセスユニットの鍵を右に90度回してHDDアダプタをロックします。



- 13** パソコン本体の電源を入れ、フロントアクセスユニット前部の緑のLEDが点灯することを確認します。

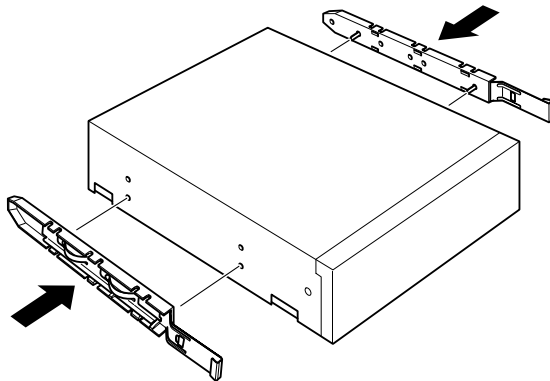


その他の周辺機器を取り付ける

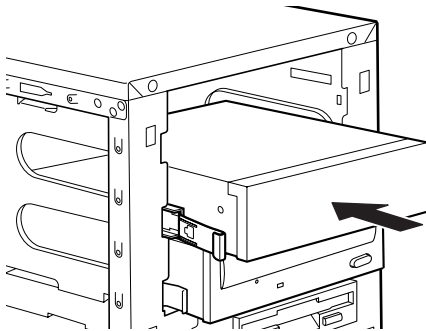
フロントアクセスベイ1およびフロントアクセスベイ2に内蔵周辺機器を取り付けることができます。

- フロントアクセスベイ1、2には、内蔵タイプの5インチサイズの周辺機器を搭載できます。
- フロントアクセスユニットを選択している場合は、フロントアクセスベイ2に増設できません。RAIDモデルでは増設できません。

- 1** パソコン本体および接続されている機器の電源を切り、電源プラグをコンセントから抜きます。
- 2** サイドカバーおよびフロントパネルを取り外します (→ P.65)。
- 3** 添付の ODD 用固定レールを取り付けます。



- 4** フロントアクセスベイに、周辺機器を取り付けます。



- 5** 必要なケーブルを取り付けます。
- 6** フロントパネルから、かくしパネルを取り外します。
- 7** フロントパネル、サイドカバーを取り付けます。

第4章 機能

4

本パソコンでお使いになれる機能について説明しています。

1 ディスプレイ関連	96
2 音量の設定	105
3 通信	111
4 ドライブ関連	113
5 省電力	116

1 ディスプレイ関連

解像度と色数について

本パソコンでは、Windows の「画面のプロパティ」ウィンドウの「設定」タブで次の解像度、色数を選択／変更できます。

なお、Windows XP の色数は「中」が 6 万 5 千色、「最高」が 1677 万色です。

- 「W5230、D5330、D5230、D3230 の場合」 (→ P.96)
- 「D5330 でグラフィックカードを追加した場合」 (→ P.97)
- 「K5230、K3230 の場合」 (→ P.97)

■ W5230、D5330、D5230、D3230 の場合

解像度 (ピクセル)	色数	Windows XP
800 × 600	中 (16 ビット)	○
	最高 (32 ビット)	
1024 × 768	中 (16 ビット)	○
	最高 (32 ビット)	
1280 × 1024	中 (16 ビット)	○
	最高 (32 ビット)	
1600 × 1200	中 (16 ビット)	○
	最高 (32 ビット)	

POINT

- ▶ 必ず他のソフトウェアガイドや常駐しているソフトウェアをすべて終了してから、解像度や色数を変更してください。また、変更後は必ず Windows を再起動してください。再起動しない場合、本パソコンの動作が不安定になる場合があります。
- ▶ 色数やリフレッシュレートを変更すると、画面がディスプレイ中央に表示されない場合があります。この場合は、ディスプレイの仕様を確認して適切なリフレッシュレートを設定するか、ディスプレイの設定機能を使用して調整してください。
- ▶ ディスプレイによって、設定できる解像度が異なります。詳細はディスプレイのマニュアルをご覧ください。

■ D5330 でグラフィックカードを追加した場合

□ アナログディスプレイ／デジタルディスプレイ接続時

解像度 (ピクセル)	色数	Windows XP
800 × 600	中 (16 ビット)	○
	最高 (32 ビット)	
1024 × 768	中 (16 ビット)	○
	最高 (32 ビット)	
1280 × 1024	中 (16 ビット)	○
	最高 (32 ビット)	
1600 × 1200	中 (16 ビット)	○
	最高 (32 ビット)	

POINT

- ▶ 必ず他のソフトウェアや常駐しているソフトウェアをすべて終了してから、解像度や色数を変更してください。また、変更後は必ず Windows を再起動してください。再起動しない場合、本パソコンの動作が不安定になる場合があります。
- ▶ 色数やリフレッシュレートを変更すると、画面がディスプレイ中央に表示されない場合があります。この場合は、ディスプレイの仕様を確認して適切なリフレッシュレートを設定するか、ディスプレイの設定機能を使用して調整してください。
- ▶ ディスプレイによって、設定できる解像度が異なります。詳細はディスプレイのマニュアルをご覧ください。

■ K5230、K3230 の場合

解像度 (ピクセル)	色数	Windows XP
800 × 600	中 (16 ビット)	○
	最高 (32 ビット)	
1024 × 768	中 (16 ビット)	○
	最高 (32 ビット)	
1280 × 1024	中 (16 ビット)	○注
	最高 (32 ビット)	

注：15 インチのディスプレイ搭載の場合は選択できません。

POINT

- ▶ 外部ディスプレイのみに表示する場合は、そのディスプレイのサポートしている解像度に依存します。
- ▶ 必ず他のソフトウェアや常駐しているソフトウェアをすべて終了してから、解像度や色数を変更してください。また、変更後は必ず Windows を再起動してください。再起動しない場合、本パソコンの動作が不安定になる場合があります。
- ▶ 色数やリフレッシュレートを変更すると、画面がディスプレイ中央に表示されない場合があります。この場合は、ディスプレイの仕様を確認して適切なリフレッシュレートを設定するか、ディスプレイの設定機能を使用して調整してください。
- ▶ ディスプレイによって、設定できる解像度が異なります。詳細はディスプレイのマニュアルをご覧ください。

全画面表示と通常表示の切り替え

画面の解像度をご購入時の設定（15 インチのディスプレイ搭載の場合は 1024 × 768、17 インチのディスプレイ搭載の場合は 1280 × 1024）より低くに設定すると、ディスプレイ全体に拡大して表示する全画面表示と、ディスプレイ中央に表示する通常表示を切り替えることができます。

■ K5230、K3230 の場合

重要

- ▶ 本パソコンを営利目的、または公衆に視聴させることを目的として喫茶店、ホテルなどに置く場合、全画面表示機能を使って画面の拡大、圧縮、または映像の一部カットをした状態で使用すると、著作権法上で保護されている著作権の権利を侵害するおそれがあります。

POINT

- ▶ ご購入時の設定は、画面が拡大して表示される全画面表示です。

- 1** デスクトップで右クリックし、「プロパティ」をクリックします。
「画面のプロパティ」ウィンドウが表示されます。
- 2** 「設定」タブをクリックし、「詳細設定」をクリックします。
「プラグアンドプレイモニタと Mobile Intel(R) 945GM Express Chipset Family のプロパティ」ウィンドウが表示されます。
- 3** 「Intel(R) Graphics Media Accelerator Driver for Mobile」タブをクリックし、「グラフィックプロパティ」をクリックします。
「Intel® Graphics Media Accelerator Driver for mobile」が表示されます。
- 4** 「ディスプレイ設定」タブをクリックします。
- 5** 「ディスプレイの拡張」の設定を変更します。
「全画面表示（枠なし）」にチェックが付いている場合は、画面が拡大して表示される全画面表示になります。「デスクトップの中央」にチェックが付いている場合は、画面が中央に表示される通常表示になります。
- 6** 「適用」をクリックします。
「デスクトップの変更を確認」ウィンドウが表示されます。
- 7** 「OK」をクリックし、すべてのウィンドウを閉じます。

表示装置の切り替え

標準で使用するディスプレイ以外にディスプレイを増設することで、ディスプレイ表示を切り替えることができます。

- 「D5330 でカスタムメイドの「グラフィックカード追加」を選択している場合」(→ P.99)
- 「K5230、K3230 の場合」(→ P.100)

■ D5330 でカスタムメイドの「グラフィックカード追加」を選択している場合

ディスプレイを2台接続して、両方のディスプレイに同一のデスクトップを同時表示する方法について説明します。

□ 注意事項

- 「ディスプレイ1台のみに画面を表示する」設定から「両方のディスプレイに画面を表示する」設定に変更する場合は、あらかじめ画面の解像度、画面のリフレッシュレートを1024 × 768、60Hzに変更してください。画面が正常に表示されない場合があります。

□ 用意するもの

- 添付の DVI-VGA 変換アダプタ (DVI-I コネクタにアナログディスプレイを接続する場合)
- アナログディスプレイ2台、またはアナログディスプレイ1台とデジタルディスプレイ1台

□ ディスプレイを接続する

2台のディスプレイを接続します。

- 1** 本パソコンに、2台のディスプレイを接続します。
接続方法については、お使いになるディスプレイに添付のマニュアルをご覧ください。
- 2** 各ディスプレイの電源を入れます。
- 3** 本パソコンの電源を入れます。
- 4** 管理者権限を持ったユーザーとしてログオンします。

続けて「2つのディスプレイに画面を表示する (同時表示)」(→ P.99) をご覧になり、設定してください。

□ 2つのディスプレイに画面を表示する (同時表示)

POINT

- ▶ [お使いのディスプレイ名] は接続したディスプレイによって表示が異なります。
- ▶ 2台のディスプレイを接続し、初めて電源を入れたときに、1台目のディスプレイに「NVIDIA ディスプレイセットアップウィザード」が表示される場合があります。この場合は、「キャンセル」をクリックしてください。

- 1** デスクトップ上で右クリックし、「プロパティ」をクリックします。
「画面のプロパティ」ウィンドウが表示されます。

- 2 「設定」タブをクリックし、「詳細設定」をクリックします。
「[お使いのディスプレイ名] と NVIDIA GeForce 7300 LE のプロパティ」ウィンドウが表示されます。
- 3 「GeForce 7300 LE」タブをクリックし、「NVIDIA Control Panel の起動」をクリックします。
「NVIDIA Control Panel」ウィンドウが表示されます。
- 4 「カテゴリの選択 ...」の「表示」をクリックします。
- 5 「複数のディスプレイ」の「ディスプレイ設定の変更」をクリックします。

POINT

▶ 「ディスプレイ設定の変更」は、2 台のディスプレイを接続した場合のみ表示されます。

- 6 「両方のディスプレイで同じ(クローン)」を選択し、「適用」をクリックします。
「デスクトップが再設定されました。変更を保存しますか?」と表示されます。
- 7 画面が正しく表示されたことを確認し、「はい」をクリックします。
- 8 ウィンドウの右上にある「閉じる」をクリックし、「NVIDIA Control Panel」ウィンドウを閉じます。
- 9 「OK」をクリックし、すべてのウィンドウを閉じます。

■ K5230、K3230 の場合

K5230、K3230 の標準搭載液晶ディスプレイとは別に接続したディスプレイに、画面を表示する方法を説明します。

□ 注意事項

- 「2 つのディスプレイに画面を表示する」、または「標準搭載の液晶ディスプレイにのみ画面を表示する」設定時に使用できる最大の解像度は、15 インチのディスプレイ搭載の場合は 1024 × 768、17 インチのディスプレイ搭載の場合は 1280 × 1024 です。
- 「外部ディスプレイにのみ画面を表示する」設定から「2 つのディスプレイに画面を表示する」設定に変更する場合は、あらかじめ画面の解像度、画面のリフレッシュレートを 1024 × 768、60Hz に変更してください。画面が正常に表示されない場合があります。
- 本パソコンの電源を入れる前に、外部ディスプレイの電源を入れてください。本パソコンの電源を入れてから外部ディスプレイの電源を入れた場合、外部ディスプレイに画面が表示されない場合があります。

□ 用意するもの

アナログディスプレイ 1 台

□ ディスプレイを接続する

- 1 ディスプレイを「ディスプレイコネクタ」に接続します。
接続方法については、ディスプレイのマニュアルをご覧ください。

- 2 ディスプレイの電源ケーブルを接続します。
接続方法については、ディスプレイのマニュアルをご覧ください。
- 3 ディスプレイの電源を入れます。
- 4 パソコン本体の電源を入れます。
- 5 管理者権限を持ったユーザーとしてログオンします。

続けて「2つのディスプレイに画面を表示する（同時表示）」（→ P.101）、「1つのディスプレイに画面を表示する」（→ P.102）をご覧ください。

□ 2つのディスプレイに画面を表示する（同時表示）

- 1 デスクトップ上で右クリックし、「プロパティ」をクリックします。
「画面のプロパティ」ウィンドウが表示されます。
- 2 「設定」タブをクリックし、「詳細設定」をクリックします。
「プラグアンドプレイモニタと Mobile Intel(R) 945GM Express Chipset Family のプロパティ」ウィンドウが表示されます。
- 3 「Intel(R) Graphics Media Accelerator Driver for Mobile」タブをクリックし、「グラフィックプロパティ」をクリックします。
「Intel(R) Graphics Media Accelerator Driver for mobile」が表示されます。
- 4 「ディスプレイデバイス」タブをクリックします。
- 5 「Intel(R) デュアル・ディスプレイ・クローン」にチェックを付けます。
- 6 「プライマリデバイス」でプライマリモニタとして使用するモニタを選択します。

POINT

- ▶ 初期設定のままお使いいただいても問題ありません。必要に応じて変更してください。

- 7 「ディスプレイ設定」タブをクリックします。
- 8 「LCD Panel」タブまたは「PC モニタ」タブをクリックし、次の項目を設定します。
 - ・画面の色
 - ・画面の解像度
 - ・リフレッシュレート

POINT

- ▶ 「画面の色」、「画面の解像度」が設定できるのは、プライマリモニタのみです。セカンダリモニタでは、「リフレッシュレート」のみ設定できます。

- 9 「適用」をクリックします。
「デスクトップの変更を確認」ウィンドウが表示されます。

10 「OK」をクリックし、すべてのウィンドウを閉じます。

□ 1つのディスプレイに画面を表示する

標準搭載の液晶ディスプレイ、または外部ディスプレイにのみ表示する方法について説明します。

- 1** デスクトップ上で右クリックし、「プロパティ」をクリックします。
「画面のプロパティ」ウィンドウが表示されます。
- 2** 「設定」タブをクリックし、「詳細設定」をクリックします。
「[お使いのディスプレイ名]とMobile Intel(R) 945GM Express Chipset Familyのプロパティ」ウィンドウが表示されます。
- 3** 「Intel(R) Graphics Media Accelerator Driver for Mobile」タブをクリックし、「グラフィックのプロパティ」をクリックします。
「Intel® Graphics Media Accelerator Driver for mobile」が表示されます。
- 4** 「ディスプレイデバイス」タブをクリックします。
- 5** 「シングルディスプレイ」の「LCD Panel」または「PC モニタ」にチェックを付けます。
標準搭載の液晶ディスプレイにのみ表示させる場合は「LCD Panel」にチェックを付けます。
外部ディスプレイにのみ表示させる場合は「PC モニタ」にチェックを付けます。
- 6** 「適用」をクリックします。
「デスクトップの変更を確認」ウィンドウが表示されます。
- 7** 「OK」をクリックし、すべてのウィンドウを閉じます。

マルチモニタ機能

本パソコンには、2台のディスプレイで1つのデスクトップを表示できる「マルチモニタ機能」があります。

■ D5330 でカスタムメイドの「グラフィックカード追加」を選択している場合

□ 注意事項

- 自己診断 (POST) 時、セーフモード時などのマルチモニタ機能が有効ではない状態では、プライマリアダプタに接続したディスプレイに画面が表示されます。
- マルチモニタ使用時、セカンダリモニタに表示できない場合があります。マルチモニタ設定後、一度システムを再起動してください。
- WinDVD の画面をセカンダリモニタに移動する時は、DVD の再生を停止した後で移動してください。

□用意するもの

- 添付の DVI-VGA 変換アダプタ (DVI-I コネクタにアナログディスプレイを接続する場合)
- アナログディスプレイ 2 台、またはアナログディスプレイ 1 台とデジタルディスプレイ 1 台

□ディスプレイを接続する

2 台のディスプレイを接続します。

- 1** 本パソコンに、2 台のディスプレイを接続します。
接続方法については、お使いになるディスプレイに添付のマニュアルをご覧ください。
- 2** 各ディスプレイの電源を入れます。
- 3** 本パソコンの電源を入れます。
- 4** 管理者権限を持ったユーザーとしてログオンします。

続けて「マルチモニタ機能を設定する」(→ P.103) をご覧になり、設定してください。

□マルチモニタ機能を設定する

- 1** デスクトップ上で右クリックし、「プロパティ」をクリックします。
「画面のプロパティ」ウィンドウが表示されます。
- 2** 「設定」タブをクリックします。
- 3** 「2」のディスプレイをクリックします。
- 4** 「Windows デスクトップをこのモニタ上で移動できるようにする」をチェックします。
- 5** 接続したディスプレイの解像度と色数を設定します。
- 6** 「適用」をクリックします。
- 7** 「OK」をクリックし、すべてのウィンドウを閉じます。
- 8** 本パソコンを再起動します。

■ K5230、K3230 の場合

□用意するもの

- アナログディスプレイ 1 台

□ディスプレイを接続する

- 1** ディスプレイを「ディスプレイコネクタ」に接続します。
接続方法については、ディスプレイのマニュアルをご覧ください。

- 2** ディスプレイの電源ケーブルを接続します。
接続方法については、ディスプレイのマニュアルをご覧ください。
- 3** ディスプレイの電源を入れます。
- 4** 本パソコンの電源を入れます。
- 5** 管理者権限を持ったユーザーとしてログオンします。

続けて「マルチモニタ機能を設定する」(→ P.104) をご覧になり、設定してください。

□ マルチモニタ機能を設定する

- 1** デスクトップ上で右クリックし、「プロパティ」をクリックします。
「画面のプロパティ」ウィンドウが表示されます。
- 2** 「設定」タブをクリックし、「詳細設定」をクリックします。
「プラグアンドプレイモニタと Mobile Intel(R) 945GM Express Chipset Family のプロパティ」ウィンドウが表示されます。
- 3** 「Intel(R) Graphics Media Accelerator Driver for Mobile」タブをクリックし、「グラフィックプロパティ」をクリックします。
「Intel® Graphics Media Accelerator Driver for mobile」が表示されます。
- 4** 「ディスプレイデバイス」タブをクリックします。
- 5** 「拡張デスクトップ」にチェックを付けます。
- 6** 「プライマリデバイス」でプライマリモニタとして使用するモニタを選択します。
- 7** 「ディスプレイ設定」タブをクリックします。
- 8** 「LCD Panel」タブまたは「PC モニタ」タブをクリックし、次の項目を設定します。
 - ・画面の色
 - ・画面の解像度
 - ・リフレッシュレート
- 9** 「適用」をクリックします。
「デスクトップの変更を確認」ウィンドウが表示されます。
- 10** 「OK」をクリックし、すべてのウィンドウを閉じます。

2 音量の設定

スピーカーやヘッドホンの音量は、画面の音量つまみで調節します。
また、音声入出力時のバランスや音量の設定は、音量を設定するウィンドウで行います。

重要

- ▶ スピーカーが故障する原因となる場合がありますので、音量はスピーカーから聞こえる音がひずまない範囲に設定や調整をしてください。

画面上の音量つまみで設定する

- 1 画面右下の通知領域にある「音量」アイコンをクリックします。
音量を調節する画面が表示されます。

POINT

- ▶ 通知領域に「音量」アイコンが表示されない場合は、次の手順を実行してください。
 1. 「スタート」ボタン→「コントロールパネル」の順にクリックします。
 2. 「サウンド、音声、およびオーディオデバイス」をクリックします。
 3. 「サウンドとオーディオデバイス」をクリックします。
「サウンドとオーディオデバイスのプロパティ」が表示されます。
 4. 「音量」タブをクリックします。
 5. 「デバイスの音量」の「タスクバーに音量アイコンを配置する」のチェックを付けます。
 6. 「OK」をクリックし、すべてのウィンドウを閉じます。
- 2 音量つまみを上下にドラッグして、適当な音量に調節します。
「ミュート」をチェックすると音が消え、画面右下の通知領域の表示も変わります。
 - 3 デスクトップの何もないところをクリックします。
音量を調節する画面が消えます。
消えなかった場合は、いったん音量つまみをクリックしてから、デスクトップの何もないところをクリックしてください。

再生時／録音時の音量設定について

「マスタ音量」ウィンドウで再生時や録音時の音量設定ができます。

■ 再生時の音量設定方法

- 1 画面右下の通知領域にある「音量」アイコンをダブルクリックします。
「マスタ音量」ウィンドウが表示されます。
- 2 バランスや音量などを調節します。

- 3 ウィンドウの右上にある「閉じる」をクリックし、ウィンドウを閉じます。

■ 録音時の音量設定方法

- 1 画面右下の通知領域にある「音量」アイコンをダブルクリックします。
「マスタ音量」ウィンドウが表示されます。
- 2 「オプション」メニュー→「プロパティ」の順にクリックします。
「プロパティ」ウィンドウが表示されます。
- 3 「ミキサーデバイス」から「Realtek HD Audio input」または「Realtek HD Audio Input」を選択します。
- 4 「OK」をクリックします。
- 5 バランスや音量などを調節します。
- 6 ウィンドウの右上にある「閉じる」をクリックし、ウィンドウを閉じます。

POINT

- ▶ バランスや音量を設定しても再生時／録音時の音量が小さい、または大きい場合は、次の手順で「マイクボリューム」または「マイク」の設定を変更してください。「マイクボリューム」または「マイク」に「トーン」が表示されていない場合は「オプション」メニュー→「トーン調整」の順にクリックし、「トーン」を表示します。
 1. 「マイクボリューム」または「マイク」の「トーン」をクリックします。
 2. 「そのほかの調整」で「マイクブースト」のチェックを確認してください。
音量を大きくしたい場合はチェックを付けます。
音量を小さくしたい場合はチェックを外します。

■ ご購入時の音量設定

- 「W5230 の場合」 (→ P.107)
- 「D5330 の場合」 (→ P.108)
- 「D5230、D3230 の場合」 (→ P.109)
- 「K5230、K3230 の場合」 (→ P.110)

POINT

- ▶ 各項目で表示される名称や順番は OS により異なる場合があります。
- ▶ 表示されていない項目を表示させる場合は、次のように設定します。
 1. 「オプション」メニュー→「プロパティ」の順にクリックします。
 2. 「ミキサーデバイス」から「Realtek HD Audio output」、「Realtek HD Audio input」、または「Realtek HD Audio Input」を選択します。
 3. 「表示するコントロール」で、項目をクリックしてチェックします。項目が表示されるようになります。

□ W5230 の場合

● 再生時の音量設定

ー：ご購入時の設定はミュートではありません

項目	ご購入時の表示状態	ご購入時の設定	設定する音量
マスタ音量	表示	ー	パソコン全体の再生音量
WAVE	表示	ー	Wave 音源の再生音量
SW シンセサイザ	表示	ー	本パソコン内蔵のソフトウェアMIDIの再生音量
CD 音量	表示	ー	(表示されますが、音量調節できません)
Rear Blue In (ライン入力)	非表示	ー	ライン入力の再生音量
Rear Pink In (マイク入力)	非表示	ミュート	マイク端子に接続したマイクの再生音量
Rear Green In (ライン出力)	非表示	ー	ライン出力の再生音量

● 録音時の音量設定

ご購入時、「録音コントロール」ウィンドウの「選択」は「マイクボリューム」に設定されています。

項目	ご購入時の表示の状態	設定する音量
CD 音量	表示	(表示されますが、音量調節できません)
マイクボリューム	表示	マイク端子に接続したマイクの録音音量
ライン音量	表示	ライン入力の録音音量
ステレオミキサー	非表示	ステレオ再生音全体の録音音量

□ **D5330 の場合**

● 再生時の音量設定

— : ご購入時の設定はミュートではありません

項目	ご購入時の表示状態	ご購入時の設定	設定する音量
マスタ音量	表示	—	パソコン全体の再生音量
WAVE	表示	—	Wave 音源の再生音量
SW シンセサイザ	表示	—	本パソコン内蔵のソフトウェアMIDIの再生音量
ライン音量	表示	—	ライン入力の再生音量
マイクボリューム	非表示	ミュート	マイク端子に接続したマイクの再生音量
CD 音量	表示	—	(表示されますが、音量調節できません)

● 録音時の音量設定

ご購入時、「録音コントロール」ウィンドウの「選択」は「ステレオミキサー」に設定されています。

項目	ご購入時の表示の状態	設定する音量
CD 音量	表示	(表示されますが、音量調節できません)
ライン音量	表示	ライン入力の録音音量
マイクボリューム	表示	マイク端子に接続したマイクの録音音量
ステレオミキサー	非表示	ステレオ再生音全体の録音音量

□ D5230、D3230 の場合

● 再生時の音量設定

— : ご購入時の設定はミュートではありません

項目	ご購入時の表示状態	ご購入時の設定	設定する音量
マスタ音量	表示	—	パソコン全体の再生音量
WAVE	表示	—	Wave 音源の再生音量
SW シンセサイザ	表示	—	本パソコン内蔵のソフトウェアMIDIの再生音量
CD プレーヤー	表示	—	(表示されますが、音量調節できません)
ライン音量	表示	—	ライン入力の再生音量
マイクボリューム	非表示	ミュート	マイク端子に接続したマイクの再生音量

● 録音時の音量設定

ご購入時、「録音コントロール」ウィンドウの「選択」は「マイクボリューム」に設定されています。

項目	ご購入時の表示の状態	設定する音量
ライン音量	表示	ライン入力の録音音量
マイクボリューム	表示	マイク端子に接続したマイクの録音音量
ステレオミキサー	非表示	ステレオ再生音全体の録音音量

□ K5230、K3230 の場合

POINT

- ▶ ご購入時は、ラインアウト端子にオーディオ機器の入力端子を接続すると、本パソコン内蔵のスピーカーからは音が出なくなる設定になっています。サウンドドライバを再インストールした場合、音が出る設定になります。

次の手順で音が出なくなる設定に変更できます。

1. 「スタート」ボタン→「コントロールパネル」の順にクリックします。
「コントロールパネル」ウィンドウが表示されます。
2. 「サウンド、音声、およびオーディオデバイス」→「Realtek HD オーディオ設定」の順にクリックします。
3. 「オーディオ I/O」タブをクリックします。
4. 「アナログ」の右上にある「コネクタ設定」ボタン（スパナの絵の丸いボタン）をクリックします。
「コネクタ設定」ウィンドウが開きます。
5. 「リアラインアウトを接続すると、内蔵スピーカをミュートします。」にチェックし、「OK」をクリックします。
6. 「OK」をクリックし、ウィンドウを閉じます。

● 再生時の音量設定

ー：ご購入時の設定はミュートではありません

項目	ご購入時の表示状態	ご購入時の設定	設定する音量
マスタ音量	表示	ー	パソコン全体の再生音量
WAVE	表示	ー	Wave 音源の再生音量
SW シンセサイザ	表示	ー	本パソコン内蔵のソフトウェアMIDIの再生音量
CD プレーヤー	表示	ー	音楽 CD の音量 ^注
ライン音量	表示	ー	ライン入力の再生音量
マイクボリューム	表示	ミュート	マイク端子に接続したマイクの再生音量

注：「Windows Media Player」などの一部のソフトウェアでは、「WAVE」で音楽 CD の音量を調整します。

● 録音時の音量設定

ご購入時、「録音コントロール」ウィンドウの「選択」は「マイクボリューム」に設定されています。

項目	ご購入時の表示の状態	設定する音量
ライン音量	表示	ライン入力の録音音量
マイクボリューム	表示	マイク端子に接続したマイクの録音音量
ステレオミキサー	非表示	ステレオ再生音全体の録音音量

3 通信

通信機能をお使いになる場合は、ウイルスや不正アクセスからパソコンを守るため、セキュリティ対策を実行してください（→ P.123）。

LAN について

LAN の設定については、ネットワーク管理者に確認してください。

■ LAN を接続する

本パソコンには、下記に対応した LAN が内蔵されています。

- 10BASE-T（IEEE 802.3 準拠）
- 100BASE-TX（IEEE 802.3u 準拠）
- 1000BASE-T（IEEE 802.3ab 準拠）

警告



- 近くで落雷のおそれがある場合は、パソコン本体の電源を切り、電源コードをコンセントから抜き、LAN ケーブルをコネクタから抜き、雷が止むまで取り付けないでください。そのまま使用すると、落雷による感電・火災の原因となります。

注意



- LAN コネクタに指などを入れないでください。感電の原因となることがあります。



- LAN ケーブルを接続する場合は、必ず LAN コネクタに接続してください。接続するコネクタを間違えると、故障の原因となることがあります。

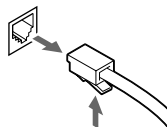
- 1 パソコン本体の電源を切ります（→ 『取扱説明書』）。
- 2 パソコン本体の LAN コネクタとネットワークを、LAN ケーブルで接続します。コネクタの形を互いに合わせ、まっすぐに差し込んでください。LAN コネクタについては、「各部名称」－「各部の名称と働き」（→ P.12）をご覧ください。

重要

- ▶ ネットワークを使用中に省電力機能が働いてしまうと、他の装置からアクセスできなくなったり、ソフトウェアの不具合が発生したりする場合があります。その場合は、「機能」－「省電力の設定」（→ P.119）をご覧ください。省電力機能を解除してください。

POINT

- ▶ LAN コネクタからプラグを取り外すときは、ツメを押さえながら引き抜いてください。ツメを押さえずに無理に引き抜くと破損の原因となります。



コネクタの向きは機種により異なります。

4 ドライブ関連

ドライブ構成

ドライブ	容量	備考
C	全容量の約 50%	NTFS
D	全容量の約 50%	NTFS
E	CD-ROM ^注 ドライブ	CD-ROM 搭載時

注：カスタムメイド、または FMV バリューシリーズの場合は、選択したドライブ（CD-ROM、DVD-ROM、DVD-ROM&CD-R/RW、スーパーマルチ）になります。

POINT

- ▶ ファイルシステムを NTFS から FAT32 に変換することはできません。

DMA の設定

「デバイスマネージャ」で DMA の設定を変更することができます。

■ DMA 設定対応表

DMA 設定対応表をご覧になる前に、次の操作に従って「デバイスマネージャ」ウィンドウを「デバイス（接続別）」に変更してください。

- 1** 「スタート」ボタンをクリックし、「マイコンピュータ」を右クリックして「プロパティ」をクリックします。
- 2** 「ハードウェア」タブの「デバイスマネージャ」をクリックします。
「デバイスマネージャ」ウィンドウが表示されます。

3 「表示」メニュー→「デバイス（接続別）」の順にクリックします。

本パソコンのデバイスが接続別に表示されます。

●：ご購入時 DMA 設定 -：増設不可

機種名	デバイス		プライマリ		セカンダリ	
			0	1	0	1
W5230	Intel(R) 82801G(ICH7 Family) Ultra ATA Storage Controllers - 27DF	CD/DVD	●注1	-	-	-
	Intel(R) 82801GB/GR/GH(ICH7 Family) Serial ATA Storage Controller - 27C0	SATA HDD	●	●	●	●
W5230 RAID モデル	Intel(R) 82801G(ICH7 Family) Ultra ATA Storage Controllers - 27DF	CD/DVD	●注1	-	-	-
	Intel(R) 82801GB/GR/GH(ICH7 Family) Serial ATA Storage Controller - 27C0	SATA HDD	●注2	●	●	●
D5330	Intel(R) ICH8 4 port Serial ATA Storage Controller - 2820	CD/DVD	-	-	●注1	-
	Intel(R) ICH8 4 port Serial ATA Storage Controller - 2820	SATA HDD	●	-	-	-
D5330 RAID モデル	Intel(R) ICH8 4 port Serial ATA Storage Controller - 2820	CD/DVD	-	-	●	-
	Intel(R) ICH8 4 port Serial ATA Storage Controller - 2820	SATA HDD	●注2	-	-	-
D5230、 D3230	Intel(R) 82801FB/FBM Ultra ATA Storage Controllers - 266F	CD/DVD	●	-	-	-
	Intel(R) 82801FB Ultra ATA Storage Controllers - 2651	SATA HDD	-	-	●	-
K5230、 K3230	Intel(R) 82801G(ICH7 Family) Ultra ATA Storage Controllers - 27DF	CD/DVD	●	-	-	-
	Intel(R) 82801GBM/GHM(ICH7-M Family) Serial ATA Storage Controller - 27C4	SATA HDD	●	-	-	-

注1：カスタムメイドで選択した場合は、設定可能になります。

注2：RAID モデルは、SATA-RAID カードに接続されたハードディスクの DMA 設定を変更しないでください。

POINT

- ▶ シリアル ATA ハードディスクは「転送モード」の影響は受けません。最高 150MB/s の転送が可能です。

■ DMA の設定方法

POINT

- ▶ W5230 で、シリアル ATA ハードディスクを増設した場合は、各デバイスの DMA 設定が Windows 標準に戻ることがあります。次の手順に従って、DMA 設定を変更してください。

- 1 「スタート」ボタンをクリックし、「マイコンピュータ」を右クリックして「プロパティ」をクリックします。
- 2 「ハードウェア」タブの「デバイスマネージャ」をクリックします。
- 3 「表示メニュー」→「デバイス（接続別）」の順にクリックします。

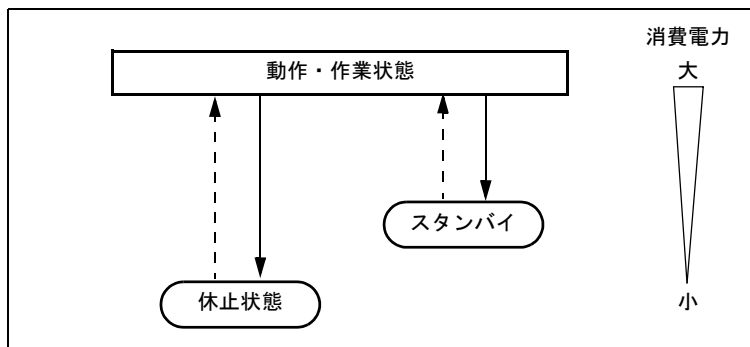
- 4** 設定するデバイスの「プライマリ IDE チャンネル」、または「セカンダリ IDE チャンネル」を右クリックし、「プロパティ」をクリックします。
- 5** 「プライマリ（またはセカンダリ）IDE チャンネルのプロパティ」ウィンドウの「詳細設定」タブをクリックします。
- 6** 「DMA の設定」の表を参照して設定を変更します。
- 7** 「OK」をクリックし、すべてのウィンドウを閉じます。

5 省電力

ご購入時は ACPI (Advanced Configuration and Power Interface) モードに設定されています。ここでは、ACPI モードに関する注意事項を説明します。

スタンバイと休止状態

スタンバイまたは休止状態を使用すると、Windows を終了しないで節電できます。



上の図にある - - - - ➔ はレジュームを表します。

- スタンバイ (ACPI S3)
実行中のプログラムやデータを、システム RAM (メモリ) に保持してパソコンの動作を中断させます。スタンバイ中は、電源ランプがオレンジ色に点灯します。休止状態よりも短い時間で、中断やレジュームを行うことができます。スタンバイ中は、わずかに電力を消費していて、電源は AC 電源から供給されます。
- 休止状態 (ACPI S4)
実行中のプログラムやデータを、ハードディスクに書き込んで保存し、パソコン本体の電源を切ります。電源を自動的に切るため、スタンバイよりも中断/レジュームにかかる時間が長くなります。なお、休止状態に入るようにするには、「電源オプションのプロパティ」ウィンドウで設定する必要があります。

注意事項

■ 共通の注意事項

- パソコンをお使いの状況によっては、スタンバイや休止状態、レジュームに時間がかかる場合があります。
- スタンバイまたは休止状態にした後は、すぐにレジュームしないでください。必ず、10 秒以上たってからレジュームするようにしてください。
- 接続している周辺機器のドライバが正しくインストールされていない場合、スタンバイや休止状態にならないことがあります。

- スタンバイ時や休止状態移行時またはレジューム時に、一時的に画面が乱れる場合があります。
- 次の状態でスタンバイ状態に移行させると、スタンバイまたは休止状態にならない、スタンバイまたは休止状態からレジュームしない、レジューム後に正常に動作しない、データが消失するなどの問題が発生することがあります。
 - ・ Windows の起動処理中または終了処理中
 - ・ パソコンが何か処理をしている最中（プリンタ出力中など）、および処理完了直後
 - ・ ファイルアクセス中（フロッピーディスク、ハードディスク、CD-ROM ドライブのアクセスランプまたは状態表示 LCD が点灯中）
 - ・ モデムやネットワークの通信中
 - ・ オートラン CD-ROM（セットすると自動で始まる CD-ROM）を使用中
 - ・ ビデオ CD や DVD-Video などを再生中
 - ・ 音楽 CD やゲームソフトなどのサウンドを再生中
 - ・ サウンドや動画の再生中（MIDI/WAVE/AVI/MPEG/DAT 形式のファイルの再生中や音楽 CD の再生中）
 - ・ CD-R、CD-RW、DVD-R、DVD+R、DVD-RW や DVD+RW に書き込みまたは書き換え中
 - ・ ドライバのインストールが必要な周辺機器を接続しているが、対象のドライブのインストールが終了していないとき
 - ・ ネットワーク環境で TCP/IP プロトコル以外のプロトコルを使用中
 - ・ マウスの操作中
 - ・ ACPI に対応していない別売の機器（拡張カード、周辺機器）を増設している場合
- BIOS セットアップの省電力に関する設定は、一部を除いて無効となります。各設定の詳細は、「BIOS」－「メニュー詳細」（→ P.160）をご覧ください。
- 本パソコンは、低レベルのスタンバイ（ACPI S1）をサポートしていません。お使いになる周辺機器が低レベルのスタンバイのみサポートしている場合は、本パソコンをスタンバイや休止状態にしないでください。
- PCI 拡張カードを増設する場合は、その拡張カードおよびドライバが「IRQ シェアリング（割り込みの共有）」をサポートしている必要があります。増設する PCI カードが IRQ シェアリングをサポートしているかどうかは、各 PCI カードメーカーに確認してください。
- ネットワーク環境によっては、省電力機能を使用できない場合があります。
- CD や DVD を読み込み中にスタンバイや休止状態に移行すると、レジューム時にエラーメッセージが表示される場合があります。この場合は、【Enter】キーを押してください。
- ネットワーク環境で LAN 着信によるレジューム機能（Wake up on LAN 機能）を使用すると、ホストコンピュータまたは他のコンピュータからのアクセスにより、スタンバイまたは休止状態のコンピュータがレジュームする可能性があります。次の手順でタイム値を設定することをお勧めします。なお設定値が 20 分より短いと、本パソコンがレジュームしてしまうことがあります。20 分以上の値に設定してください。
 1. 「電源オプションのプロパティ」ウィンドウを表示します（→ P.119）。
 2. 「電源設定」タブの「システムスタンバイ」および「システム休止状態」を「20 分後」以上に設定します。
 3. 「OK」をクリックして、すべてのウィンドウを閉じます。
- スタンバイまたは休止状態へ移行させるときは、手動（電源ボタンを押す、終了ウィンドウで「スタンバイ」または「休止状態」を選択する（→ P.121）、などの操作）ではなく次のように設定することをお勧めします。この設定を行うと、ファイルアクセス中や通信中などに省電力状態になってしまうことを回避できます。

- ・「電源設定」タブの「システムスタンバイ」または「システム休止状態」で移行するまでの時間（例えば「30分後」）を設定します。
- ネットワーク環境下で省電力機能を使用する場合、次の条件下では、使用するプロトコルやソフトウェアによっては、不具合（スタンバイおよび休止状態からの復帰時に正常に通信できないなど）が発生することがあります。
 - ・ TCP/IP プロトコル以外のプロトコルを使用している場合
 - ・ ネットワーク環境で通信中に、手動（電源ボタンを押す、終了ウィンドウで「スタンバイ」または「休止状態」を選択する（→ P.121）、などの操作）によりスタンバイおよび休止状態に移行した場合
 - ・ ネットワーク上でファイルの共有を設定し、手動（電源ボタンを押す、終了ウィンドウで「スタンバイ」または「休止状態」を選択する（→ P.121）、などの操作）によりスタンバイ状態に移行したときに、次のメッセージが表示されて「はい」をクリックした場合「このコンピュータに接続しているユーザーが次のファイルを開いています。
[ファイル名] ～～
このまま続けるとファイルを閉じますが、ファイルを開いているユーザーはデータを失うかも知れません。続けますか？」
- 「電源オプションのプロパティ」ウィンドウの「電源設定」タブにある「モニタの電源を切る」、「ハードディスクの電源を切る」の設定はネットワークに影響しません。
- OpenGL を使用したスクリーンセーバーが起動しているときには、スタンバイおよびシステム休止状態への移行はできません。

■ スタンバイ時の注意事項

- 電源ボタンなどで本パソコンをスタンバイ状態に移行させても、まれにすぐレジュームすることがあります。その場合には、いったんマウスを動かしてから、再びスタンバイ状態に移行させてください。
- TCP/IP の設定で DHCP が有効の場合、スタンバイ状態移行時に DHCP サーバーから割り当てられた IP アドレスのリース期限が切れたとき、パソコン本体がレジュームすることがあります。
この場合は、DHCP サーバーの IP アドレスのリース期間を延長するか、または DHCP の使用を中止し固定 IP をご使用ください。
- スタンバイ状態に移行する際、「デバイスのドライバが原因でスタンバイ状態に入れません。ソフトウェアをすべて閉じてから、もう一度やり直してください。問題が解決しない場合は、そのドライバを更新することをお勧めします。」の警告ウィンドウが表示されて、スタンバイ状態に移行できない場合があります。これは、プログラムが動作中でスタンバイ状態に移行できない状態を示します。スタンバイ状態に移行させるためには、動作中のプログラムを終了してください。

■ 休止状態の注意事項

- ハードディスクに必要な空き容量がない場合、休止状態は使用できません。
- プリンタなどの周辺機器を接続した状態で休止状態にすると、レジューム時に周辺機器の情報が初期化されるため、中断する前の作業状態に戻らないことがあります。

■ RAID モデルの注意事項

- RAID モデルでは、休止状態は使用できません。

- RAID モデルではリビルド (再構築) およびベリファイを実行する場合には、「電源オプションのプロパティ」 - 「電源設定」タブの「システムスタンバイ」および「システム休止状態」で、移行するまでの時間を「なし」に設定してください。

省電力の設定

■「電源オプションのプロパティ」ウィンドウの表示

本パソコンの電源を管理することができます。

- 1 「スタート」ボタン→「コントロールパネル」→「パフォーマンスとメンテナンス」の順にクリックします。
- 2 「電源オプション」をクリックします。
「電源オプションのプロパティ」ウィンドウが表示されます。

この後は、「設定を変更する」(→P.119) をご覧になり設定してください。
設定を変更した後は、「OK」をクリックして、すべてのウィンドウを閉じます。

■ 設定を変更する

お使いの状況に合わせて、各タブで設定を変更し、「適用」をクリックしてください。

□「電源設定」タブ

本パソコンの電源を入れた状態で一定時間使用しなかった場合に、省電力機能が働くまでの時間を設定します。

「モニタの電源を切る」: モニタの電源が切れるまでの時間を設定できます。

「ハードディスクの電源を切る」: ハードディスクの電源が切れるまでの時間を設定できます。

「システムスタンバイ」: スタンバイするまでの時間を設定できます。

「システム休止状態」: 休止状態にするまでの時間を設定できます。この項目は「休止状態」タブで「休止状態を有効にする」をチェックした場合のみ表示されます。

□「詳細設定」タブ

電源ボタンを押したときの、パソコン本体の動作状態を設定します (ご購入時には、電源を切るように設定されています)。

次のように設定できます。

- 「コンピュータの電源ボタンを押したとき」
: 電源ボタンを押したときの状態を設定できます。
- 「スタンバイから回復するときにパスワードの入力を求める」
: スタンバイ状態からレジュームするときにパスワードの入力を求めるメッセージを表示させる設定を行います。

□「休止状態」タブ

本パソコンを終了する前にメモリの内容をすべてハードディスクに保存するかを設定します。「休止状態」タブの「休止状態を有効にする」をチェックすると、「詳細設定」タブの「電源ボタン」の項目で「休止状態」が選択できるようになります。

■ 各機能の設定について

□ EIST (拡張版 Intel® SpeedStep® テクノロジー) 機能

EIST 機能 (拡張版 Intel® SpeedStep® テクノロジー) は動的に CPU の動作電圧とコア周波数を調整し、消費電力と発熱量を削減する機能です。

対応している CPU については、「ハードウェア」－「CPU について」(→ P.46) をご覧ください。

● 設定方法

「電源オプションのプロパティ」ウィンドウ→「電源設定」タブで「ポータブル/ラップトップ」、「プレゼンテーション」、「最小の電源管理」、「バッテリーの最大利用」のいずれかに設定し、本パソコンを再起動します。

POINT

- ▶ 出荷時設定は、次のように設定されています。

W5230

BIOS…「Power」－「Enhanced SpeedStep」:「Enabled」(EIST 機能が有効)

OS…「電源オプションのプロパティ」ウィンドウ→「電源設定」タブ→「自宅または会社のデスク」(EIST 機能が無効)

D5330

BIOS…設定項目なし (EIST 機能が有効)

OS…「電源オプションのプロパティ」ウィンドウ→「電源設定」タブ→「自宅または会社のデスク」(EIST 機能が無効)

● 注意事項

- ・ EIST 機能は Windows XP モデルで、Windows XP SP2 をインストールした場合のみお使いになれます。

Windows XP SP2 をインストールしていない場合の動作保証はいたしません。また、Windows XP 以外の OS では EIST 機能はサポートしていません。

なお、Windows XP モデルには、あらかじめ Windows XP SP2 がインストールされています。

- ・ EIST 機能を設定していると、性能が落ちることがあります。お使いの環境で性能差が気になる場合は、「電源オプションのプロパティ」ウィンドウの「電源設定」タブで、「電源設定」を「自宅または会社のデスク」または「常にオン」に変更して、本パソコンを再起動してください。
- ・ 「システムのプロパティ」ウィンドウに表示される CPU の周波数が低く表示されることがあります。

□ Enhanced Halt State 機能

Intel® Core™ 2 Duo プロセッサ、または Intel® Pentium® 4 プロセッサの CPU を搭載している機種種の CPU は、Enhanced Halt State 機能に対応しています。Enhanced Halt State 機能は本パソコンのアイドル時に、自動的に CPU の速度を一時的に遅くし、消費電力を抑えることができる機能です。D5330、D5230、K5230、D3230 は、Intel® Core™ 2 Duo プロセッサ、または Intel® Pentium® 4 プロセッサの CPU を搭載している機種があります。

● 設定方法

設定する必要はありません。本パソコンの出荷時に有効に設定されています。

スタンバイまたは休止状態にする

■「コンピュータの電源を切る」ウィンドウを使う

終了ウィンドウを使用してスタンバイ、または休止状態にする場合は、次のように操作してください。

POINT

- ▶ 「コンピュータの電源を切る」ウィンドウの「休止状態」を使用可能にするには、「電源オプションのプロパティ」ウィンドウ（→P.119）で、休止状態を有効にしてください。

1 「スタート」ボタン→「終了オプション」の順にクリックします。

2 「スタンバイ」または「休止状態」を選択します。

スタンバイまたは休止状態からのレジューム

■ スタンバイおよび休止状態からのレジューム条件

スタンバイおよび休止状態から、次の表で○になっているレジューム要因で通常の状態にレジュームさせることができます。

POINT

- ▶ 電源ボタンを押す方法以外でスタンバイからレジュームさせると、Windows の仕様により画面が表示されない場合があります。
その場合は、キーボードかマウスから入力を行うと画面が表示されます。画面が表示されないままの状態ですら一定時間経過すると、本パソコンは再度スタンバイ状態に移行します。

レジューム要因	スタンバイ (ACPI S3)	休止状態 (ACPI S4) 注6
電源ボタンを押す注1	○	○
USB キーボードのキーを押す、 USB マウスを動かす注2	○	×
タイマでレジューム時刻指定する注3	○	○
LAN 着信注4	○	○
PCI 拡張カード (PME# 信号) 経由の着信注5	○	○

注1：「電源オプションのプロパティ」ウィンドウ→「詳細設定」タブ→「電源ボタン」の「コンピュータの電源ボタンを押したとき」を「シャットダウン」に設定した場合でも、電源ボタンを押すとスタンバイ状態からレジュームします。

注2：「デバイスマネージャ」→「キーボード」または「マウスとそのほかのポインティングデバイス」の USB キーボードまたは USB マウスのプロパティの「電源の管理」タブが表示される場合は、次の項目をチェックする必要があります。

・「このデバイスで、コンピュータのスタンバイ状態を解除できるようにする」

注3：「タスク」を使用した場合、タイマでレジュームさせることができます。

注4：「デバイスマネージャ」→「ネットワークアダプタ」の LAN コントローラのプロパティの「電源の管理」タブの次の項目をチェックする必要があります。

・「電力の節約のために、コンピュータでこのデバイスの電源をオフにできるようにする」

・「このデバイスで、コンピュータのスタンバイ状態を解除できるようにする」

注5：PME# 信号をサポートした PCI 拡張カード (PCI Revision 2.3 規格に準拠) を搭載した場合、着信によるレジュームをさせることができます。

注6：RAID モデルの場合、休止状態 (ACPI S4) は使用できません。

Memo

第5章

セキュリティ

本パソコンで使用できるセキュリティ機能について紹介します。他人による不正使用や情報の漏えいなどを防ぐために、日ごろからセキュリティ対策を心がけてください。

1 セキュリティについて	124
2 ネットワーク接続時のセキュリティ	125
3 不正使用からのセキュリティ	130
4 パソコンの盗難防止	133
5 パソコン本体廃棄時のセキュリティ	134

1 セキュリティについて

パソコンの使用増加に伴って、コンピュータウイルスによるシステム破壊、情報の漏えい、不正使用、盗難などの危険も増えてきています。これらの危険から大切な情報を守るために、本パソコンではさまざまなセキュリティ機能が用意されています。

ここでは、どんな危険があるか、またトラブルに備えてやっておくことについて、説明しています。

重要

- ▶ 当社ではセキュリティ機能を使用されたこと、または使用できなかったことによって生じるいかなる損害に関しても、一切の責任を負いかねます。セキュリティ対策は、本パソコンを使用している方が責任をもって行うようにしてください。
- ▶ セキュリティは一度行えば安心できるものではありません。パソコンを使用している方が日ごろから関心をもって、最善のセキュリティ環境にしておくことが必要です。

■ コンピュータウイルス

パソコンにトラブルをひき起こすことを目的として作られたプログラムです。インターネットや電子メールなどを通じてパソコンに感染することにより、パソコンのシステムやデータの破壊、情報の漏えいといった被害を与えます。

■ 情報の漏えい

ネットワークなどを通してパソコンに不正に侵入され、重要なデータを流出されたり、破壊されたりすることがあります。また、特殊なソフトウェアを使用することにより、廃棄したパソコンから不正に情報が抜き出されることもあります。

POINT

- ▶ 記録メディアを廃棄する場合も、セキュリティに気を付けてください。CD、DVDなどはディスクの読み取り部に傷をつけたり、USBメモリなどはデータを完全に消去したりすることをお勧めします。

■ 不正使用

使用する権限のないパソコンを使用することです。パスワードを設定するなどの対策で防ぐこともできますが、容易に想像できるパスワードを使用したりすると、不正に使用される危険性が高くなります。

■ 盗難

不正にパソコンが持ち出され、保存しているデータが不正に使用されることがあります。

■ トラブルに備えて

パソコンのセキュリティには、これで完全というものはありません。日ごろからデータのバックアップをとったり、ソフトウェアを最新のものにアップデートしたりするなどの対策をしておけば、被害を少なくすることができます。

詳しくは、「トラブルシューティング」－「トラブルに備えて」（→ P.214）、および「セキュリティ」－「Windows やソフトウェアのアップデート」（→ P.127）をご覧ください。

2 ネットワーク接続時のセキュリティ

インターネットや電子メールなどの普及に伴い、コンピュータウイルスへの感染やパソコン内の情報が漏えいする危険性が高まっています。

ここでは、ネットワークに接続しているパソコンを守るためのセキュリティ機能について紹介します。

コンピュータウイルス対策

重要

- ▶ コンピュータウイルスに感染したことにより本パソコンの修理が必要になった場合、保証期間内であっても有償修理になることがあります。ウイルスの感染を防ぐために、「Norton AntiVirus」(→ P.125) を使用したり、「Windows Update」(→ P.127) を実行したり対策を取ってください。

コンピュータウイルスは、インターネットや電子メールなどを通じてパソコンに感染し、データを破壊したりパソコンを起動できなくしたりします。また、ウイルスに感染したパソコンを使用することにより、メールソフトに登録されているアドレスや保持しているデータに記録されているアドレス宛てに勝手にウイルスが配信され、ウイルスを広めてしまうこともあります。

本パソコンには、ウイルスを発見するためのソフトウェアとして「Norton AntiVirus」が添付されています。「Norton AntiVirus」は、ウイルス定義ファイルを使用して、ウイルスの侵入と感染をチェックすることができます。

■ Norton AntiVirus

「Norton AntiVirus」は「ソフトウェア」－「ソフトウェア一覧」(→ P.138) をご覧になり、必要に応じてインストールしてください。また、「Norton AntiVirus」を使用する場合は、ウイルス定義ファイルの更新をお勧めします。

更新方法については、「ウイルス定義ファイルを更新する (LiveUpdate)」(→ P.126) をご覧ください。

使用方法や設定については、ヘルプをご覧ください。

□ 注意事項

- 「Norton AntiVirus」を起動していると、ソフトウェアが正常にインストールされなかったり、ご使用のソフトウェアによっては不具合が発生したりすることがあります。この場合は次のいずれかの方法で「Norton AntiVirus」を一時的に使用不可にしてください。ただしインストールが終了した後は、使用可に戻すのを忘れないでください。
 - ・「スタート」ボタン→「すべてのプログラム」→「Norton AntiVirus」→「Norton AntiVirus」の順にクリックします。
 - ・「Norton AntiVirus」ウィンドウで「オプション」→「Norton AntiVirus」の順にクリックし、「Auto-Protect をオンにする」のチェックを外して、「OK」をクリックします。
 - ・「Norton AntiVirus」のアイコンが通知領域に表示されている場合は、そのアイコンを右クリックし、「Auto-Protect を無効にする」をクリックします。

- 「Norton AntiVirus」でコンピュータウイルス検査を実行しているときは、ハードディスクにあるプログラムを実行したり、検査中のフロッピーディスクを取り出したりしないでください。
- 「Norton AntiVirus」は、コンピュータウイルスの情報を記載したデータファイルと、検査プログラム（スキャンエンジン）を使用しています。定期的に更新してください。スキャンエンジンを更新する場合は、最新版の「Norton AntiVirus」をご購入ください。
- 電子メールに添付されたファイルや入手したフロッピーディスクなどは、コンピュータウイルスに感染していないかをチェックしてからお使いください。また、パソコンのハードディスクは定期的にウイルスチェックを実行してください。

□ ウイルス定義ファイルを更新する（LiveUpdate）

POINT

- ▶ 「LiveUpdate」はシステム管理者の指示に従って実行してください。
 - ▶ 「LiveUpdate」を実行するには、インターネットに接続できる環境が必要になります。ネットワーク管理者に確認し、あらかじめ必要な設定をしてから実行してください。
 - ▶ 「Norton AntiVirus」の自動 LiveUpdate を「オン」に設定しておく、インターネットに接続したときに最新のウイルス定義ファイルに自動更新することができます。
- 手動で更新する
 1. 「スタート」ボタン→「すべてのプログラム」→「Norton AntiVirus」→「Norton AntiVirus」の順にクリックし、画面左上の「LiveUpdate」ボタンをクリックします。
 2. 「次へ」ボタンをクリックします。
更新ファイルがあるかどうか検索されます。
更新ファイルがない場合は、「完了」をクリックしてウィンドウを閉じます。
 3. 「次へ」ボタンをクリックします。
更新ファイルのダウンロードとインストールが始まります。
 4. 「完了」をクリックします。

POINT

- ▶ 更新を有効にするために再起動が必要な場合は、Windows を再起動してください。
- 自動で更新する
自動でウイルス定義ファイルを更新するには、「Norton AntiVirus」の自動 LiveUpdate を「オン」に設定する必要があります。
 1. 「スタート」ボタン→「すべてのプログラム」→「Norton AntiVirus」→「Norton AntiVirus」をクリックします。
「Norton AntiVirus」が起動します。
 2. 「Norton AntiVirus」ウィンドウで「オプション」→「Norton AntiVirus」の順にクリックします。
「Norton AntiVirus オプション」ウィンドウが表示されます。
 3. 「インターネット」の「LiveUpdate」をクリックします。
 4. 「自動 LiveUpdate をオンにする」にチェックを付けて「OK」をクリックします。
自動 LiveUpdate のオンとオフが切り替わります。

□ コンピュータウイルスの被害届け

コンピュータウイルスを発見した場合は、被害届けを提出してください。

コンピュータウイルスの届け出制度は、「コンピュータウイルス対策基準」（平成 12 年 12 月 28 日付通商産業省告示第 952 号）の規定に基づいています。コンピュータウイルスを発見した場合、コンピュータウイルス被害の拡大と再発を防ぐために必要な情報を、独立行政法人情報処理推進機構（IPA）セキュリティセンターに届け出ることとされています（<http://www.ipa.go.jp/security/>）。

Windows やソフトウェアのアップデート

お使いの Windows やソフトウェアに脆弱性（セキュリティホール）と呼ばれる弱点が発見されることがあります。これらの脆弱性が悪用されると、コンピュータウイルスなどの悪意あるプログラムが作られる可能性があります。脆弱性をそのまま放置しておく、お使いのパソコンに悪意あるプログラムが侵入する危険性があります。

その対策として、システムやソフトウェアを提供している各社が修正プログラムを無料で配布しています。新しい修正プログラムが発表されたときには、内容を確認の上、お使いのパソコンに適用してください。

Windows では、「Windows Update」で Windows を最新の状態に更新できます。最新の状態にすることにより、ウイルスが侵入したり、不正アクセスされたりするセキュリティホールをなくするための対策もされます。

Office 製品についても、マイクロソフト社のホームページから、「Office のアップデート」を実行することにより、最新の状態に更新できます。

■ Windows Update

POINT

- ▶ 「Windows Update」を実行するためには、インターネットに接続できる環境が必要になります。ネットワーク管理者に確認し、あらかじめ必要な設定をしてから、実行してください。
- ▶ インターネットに接続しただけで感染するウイルスなどもあります。ご購入時の設定は「Windows ファイアウォール」が有効になっています。「Windows ファイアウォール」は、有効にして使用することをお勧めします。
- ▶ 「Windows Update」はシステム管理者の指示に従って実行してください。システム管理者は、次の点にご注意ください。
 - ・「優先度の高い更新プログラム」については、適用されることをお勧めします。
 - ・ハードウェア用の更新プログラムは適用しないでください。ただし、お客さまが追加されたデバイスについてはお客様の判断で適用してください。
 - ・自動更新機能を使うと、「Windows Update」を自動的に行うように設定をすることができます。設定方法については、Windows のヘルプをご覧ください。ご購入時の設定では、インターネットに接続しているときに、「優先度の高い更新プログラム」を自動更新するように設定されています。必要に応じて設定を変更してください。
- ▶ 「Windows Update」は、マイクロソフト社が提供するサポート機能です。「Windows Update」で提供されるプログラムについては、弊社がその内容や動作、および実施後のパソコンの動作を保証するものではありませんのでご了承ください。
- ▶ 「Windows Update」のバージョンがアップされている場合は、「Windows Update」のホームページの案内に従って、実行してください。

- 1 「スタート」ボタン→「すべてのプログラム」→「Windows Update」の順にクリックします。

「Windows Update」の画面が表示されます。

POINT

- ▶ WindowsやOffice製品などのマイクロソフト社が提供するソフトウェアの更新プログラムを1度に入手できる「Microsoft Update」を利用することもできます。「Microsoft Update」を利用するには、マイクロソフト社のホームページから専用のソフトウェアをインストールする必要があります。詳しくは、「Windows Update」のホームページにあるリンクをクリックし、「Microsoft Update」のホームページをご覧ください。

- 2 「カスタム」をクリックします。

パソコンの状態を診断し、更新情報を取得します。

更新情報のリストが表示されます。

- 3 内容を確認し、更新したくない項目がある場合はその項目のチェックを外します。

通常は、「優先度の高い更新プログラム」についてはすべての項目を更新することをお勧めします。

- 4 「更新プログラムの確認とインストール」をクリックします。

POINT

- ▶ インターネットへ情報を送信するにあたっての注意が表示されたら、「はい」をクリックします。

- 5 「更新プログラムのインストール」をクリックします。

この後は、表示される画面に従って操作してください。

セキュリティセンター

「セキュリティセンター」を使うと、Windowsのセキュリティの状態を監視したり、関連する機能や設定画面を呼び出したりすることができます。

■ セキュリティセンターの機能

□ セキュリティの状態を監視して危険を知らせる

セキュリティセンターは、セキュリティ対策上で重要な次の3つのポイントをいつもチェックしています。

- パソコンがファイアウォールで守られている
- 「Windows Update」の「優先度の高い更新プログラム」が自動的に適用されるように設定されている
- 最新のウイルス対策ソフトを実行している

例えば、ウイルス対策ソフトを導入していなかったり、ウイルス定義ファイルが古いままで最新のコンピュータウイルスに対応できない状態だったりした場合など何か問題があるときに、画面右下の通知領域にあるアイコンの色が変わり、注意を喚起するメッセージを表示してお知らせします。常に最新のセキュリティ対策を取るように心がけてください。

□セキュリティの設定／確認を手軽に行う

セキュリティセンターでは、次の設定を行うことができます。

- インターネットオプション
「Internet Explorer」のセキュリティ設定を変更できます。ホームページ閲覧中に突然表示される広告（ポップアップウィンドウ）を遮断することもできます。
- 「Windows Update」の自動更新
インターネット利用中に「Windows Update」の「優先度の高い更新プログラム」があるかどうかを定期的に確認し、お使いのパソコンに自動的にインストールします。
- Windows ファイアウォール
ネットワーク経由で悪意のある第三者や不正なプログラムが侵入するのを防ぎます。

ファイアウォール

パソコンを外部のネットワークに接続している場合、外部のネットワークから不正にアクセスして情報を改ざんされることがあります。そのため、外部のネットワークと内部のネットワークの間にファイアウォールと呼ばれる壁を作って、外部からのアクセスをコントロールすることができます。

Windows XP SP2 では、「Windows ファイアウォール」が標準で搭載されています。

「Windows ファイアウォール」については、Windows のヘルプをご覧ください。

通信データの暗号化

ネットワーク経由してデータをやり取りしている場合、ネットワーク上で情報の漏えいを招くことがあります。重要なデータは、あらかじめ暗号化するなどして保護することが大切です。Windows XP Professional には、データを暗号化するための機能が標準で搭載されています。暗号化機能の1つとして、「IPSec (Internet Protocol Security)」があります。

TCP/IP プロトコルで通信をしている場合に「IPSec」を有効にすると、ソフトウェアに依存せずデータ暗号化させてネットワークを経由させることができます。

詳しくは、Windows のヘルプをご覧ください。

3 不正使用からのセキュリティ

パソコンを使用する権限のない人が不正にパソコンを使用して、データを破壊したり漏えいしたりする危険からパソコンを守ることが必要になってきています。

ここでは、本パソコンで設定できるパスワードや機能などについて説明します。なお、複数のパスワードや機能を組み合わせることによって、パソコンの安全性も高まります。

重要

- ▶ パソコンの修理が必要な場合は、必ずパスワードなどを解除してください。セキュリティがかかった状態では、保証期間にかかわらず修理は有償となります。
- ▶ パスワードを何かに書き留める際は、第三者に知られないように安全な場所に保管してください。
また、数字だけでなく英数字や記号を入れたり、定期的に変更したりするなど、第三者に推測されないように工夫をしてください。

Windows のパスワード

Windows の起動時やレジューム時、スクリーンセーバーからの復帰時のパスワードを設定できます。複数のユーザーで1台のパソコンを使用する場合、使用するユーザーによってパスワードを変更できます。

パスワードの設定方法については、Windows のヘルプをご覧ください。

管理者権限とユーザーアカウント

Windows では、管理者権限を持ったユーザーアカウントを作成できます。管理者は、他のユーザーアカウントのセットアップや管理などを行うことができます。パソコンを使用するユーザーアカウントと管理者権限を持ったアカウントを分ければ、ファイルのアクセス権を管理したり、不正なプログラムのインストールや起動を制限できるため、パソコンの安全性も高まります。

詳しくは、Windows のヘルプをご覧ください。

アクセス権と暗号化

Windows では、ファイルシステムとして NTFS を使用しています。NTFS では、フォルダやファイルにアクセス権を設定できます。また、Windows XP Professional をお使いの場合は、フォルダやファイルを暗号化することができます。

- フォルダやファイルへのアクセス権の設定
ユーザーまたはグループごとに権限を設定して、権限のないユーザーからのアクセスに対してファイルを保護することができます。
- フォルダやファイルの暗号化（Windows XP Professional の場合）
暗号化を設定しておけば、不慮の事故や盗難などでハードディスクを紛失しても、データの内容を簡単には読み出せないように保護することができます。

詳しくは、Windows のヘルプをご覧ください。

BIOS のパスワード

パソコン起動時や BIOS セットアップ起動時のパスワードを設定できます。BIOS のパスワードには、管理者用のパスワードとユーザー用のパスワードがあります。ユーザー用パスワードで作業を行う場合、パソコンの設定が変更できなくなるなどの制限が付きま

す。また、パソコンのハードディスク自体にパスワードを設定できます。ハードディスクにパスワードを設定しておく

と、パスワードを知っている人以外はハードディスクに入っている情報が読み出せなくなります。詳しくは、「BIOS」－「BIOS のパスワード機能を使う」(→ P.184) をご覧ください。

セキュリティチップ

□対象機種

セキュリティチップを搭載している機種

セキュリティチップはパソコンの状態を確認すると共に、ユーザーごとの鍵を生成し保護管理する機能を持ちます。この機能を使うことで、より強固なファイル暗号化やユーザー認証を行うことができます。

詳しくは、『SMARTACCESS ファーストステップガイド (認証デバイスをお使いになる方へ)』をご覧ください。

スマートカードリーダー/ライタ

□対象機種

スマートカードリーダー/ライタを搭載している機種

パソコンや Windows の起動時、ソフトウェアのログオン時にスマートカード認証によるセキュリティを設定できます。スマートカードには ID やパスワードなどのセキュリティ情報を格納します。1枚のスマートカードに管理者用とユーザー用のパスワードを、1つずつ設定できます。パソコンを使用する場合は、パソコン本体にスマートカードをセットし、PIN (個人認証番号) を入力します。スマートカードをセットしないとセキュリティが解除できないため、従来のパスワード認証よりも安全に使用できます。

詳しくは、『SMARTACCESS ファーストステップガイド (認証デバイスをお使いになる方へ)』をご覧ください。

Portshutter

□ 対象 OS

Windows XP Professional

重要

▶ 無効に設定したポートは、外部機器を接続してもお使いになれません。

USB ポートや CD-ROM ドライブなどの外部機器接続ポートの使用を制限できます。Portshutter を使うことにより、パソコンからの情報漏洩やパソコンへの不正なプログラムの導入を防止することができます。

USB ポートを無効にする場合、USB 機器ごとに有効・無効の設定が可能です。詳しくは、添付の「ドライバーズディスク」内のマニュアルをご覧ください。

エグゼキュート・ディスエーブル・ビット機能

□ 対象機種

エグゼキュート・ディスエーブル・ビット機能対応の CPU を搭載している機種

エグゼキュート・ディスエーブル・ビット機能とは、不正なメモリ領域を使用して悪意のあるプログラムを実行可能にするバッファ・オーバーフロー脆弱性を防止する機能です。

詳しくは、「ハードウェア」(→ P.23) をご覧ください。

4 パソコンの盗難防止

パソコンの盗難という危険があります。パソコンを鍵のかかる場所に設置または保管するなどの対策をとることもできますが、パソコン自体にも盗難防止用の機能が備えられています。本パソコンには、次の機能があります。

- 「本体カバーキー」 (→ P.133)
- 「市販の鍵」 (→ P.133)
- 「盗難防止用ロック取り付け穴」 (→ P.133)

本体カバーキー (W5230、D5330、D5230) を使用したり、市販の鍵 (W5230、D5330、D5230、D3230) を使用したりすると、本体カバーの開閉を制限できるため、ハードディスクなどの装置の盗難の危険性が減少します。これらの鍵の施錠方法については、「ハードウェア」 (→ P.23) をご覧ください。

□ 本体カバーキー

W5230、D5330、D5230 でカスタムメイド「本体カバーキー追加」を選択している場合、添付の本体カバーキーで本体カバーを施錠できます。

重要

- ▶ 施錠する場合は、お客様の責任で、本体カバーキーを紛失しないようにしてください。
- ▶ 本体カバーキーを紛失した場合は、引取修理による本体カバーの交換が必要となります。「富士通ハードウェア修理相談センター」にご連絡ください。
なお、保証期間にかかわらず、鍵の紛失による本体カバーの交換は有償となります。
- ▶ 本体カバーキーを紛失した場合は、訪問修理の際も即日修理ができません。引取修理になりますので、あらかじめご了承ください。

□ 市販の鍵

W5230、D5330、D5230、D3230 でパソコン本体背面のセキュリティ施錠金具に、市販の鍵を取り付けることができます。

□ 盗難防止用ロック取り付け穴

パソコン本体の盗難防止用ロック取り付け穴に、盗難防止用ケーブルを取り付けることができます。ケーブルの端を机や柱などに取り付けることで、パソコン本体の盗難の危険性が減少します。

盗難防止用ロック取り付け穴の場所については、「各部名称」 - 「各部の名称と働き」 (→ P.12) をご覧ください。

POINT

- ▶ 市販の鍵または盗難防止用ケーブルの鍵を紛失した場合は、ご購入元にご連絡ください。

5 パソコン本体廃棄時のセキュリティ

パソコンの廃棄・譲渡時のハードディスク上のデータ消去に関するご注意

最近、パソコンは、オフィスや家庭などで、いろいろな用途に使われるようになってきています。これらのパソコンに入っているハードディスクという記憶装置には、お客様の重要なデータが記録されています。したがって、パソコンを譲渡あるいは廃棄するときには、これらの重要なデータ内容を消去ということが必要となります。

ところが、このハードディスク内に書き込まれたデータを消去するというのは、それほど簡単ではありません。「データを消去する」という場合、一般に

- ・データを「ゴミ箱」に捨てる
- ・「削除」操作を行う
- ・「ゴミ箱を空にする」を使って消す
- ・ソフトウェアで初期化（フォーマット）する
- ・ハードディスクをご購入時の状態に戻す

などの作業をすると思いますが、これらのことをしても、ハードディスク内に記録されたデータのファイル管理情報が変更されるだけで、実際にはデータが見えなくなっているだけという状態です。

つまり、一見消去されたように見えますが、WindowsなどのOSからデータを呼び出す処理ができなくなっただけで、本来のデータは残っているのです。したがって、データ回復のための特殊なソフトウェアを利用すれば、これらのデータを読みとることが可能な場合があります。このため、悪意のある人により、ハードディスク内の重要なデータが読みとられ、予期しない用途に利用されるおそれがあります。

パソコンの廃棄・譲渡などを行う際に、ハードディスク上の重要なデータが流出するというトラブルを回避するためには、ハードディスクに記録された全データを、お客様の責任において消去することが非常に重要となります。消去するためには、専用ソフトウェアやサービス（有料）を利用することをお勧めします。また、廃棄する場合は、ハードディスク上のデータを金槌や強磁気により物理的・磁氣的に破壊することをお勧めします。

なお、ハードディスク上のソフトウェア（Windows、ソフトウェアなど）を削除することなくパソコンを譲渡すると、ソフトウェアライセンス使用許諾契約に抵触する場合がありますため、十分な確認を行う必要があります。

本パソコンには、パソコンの廃棄・譲渡時のデータ流出というトラブルを回避する安全策の一つとして、専用ソフトウェア「ハードディスクデータ消去」が添付されています。「ハードディスクデータ消去」は、WindowsなどのOSによるファイル削除や初期化と違い、ハードディスクの全領域について、元あったデータに固定パターンを上書きするため、データが復元されにくくなります。

ただし、「ハードディスクデータ消去」で消去した場合でも、特殊な設備や特殊なソフトウェアの使用によりデータを復元される可能性はゼロではありませんので、あらかじめご了承ください。

「ハードディスクデータ消去」の使い方については、「ソフトウェア」－「ソフトウェア一覧」（→P.138）をご覧ください。

ハードディスクのデータ消去サービスについて

弊社では、法人・企業のお客様向けに、専門スタッフがお客様のもとへお伺いし、短時間でデータを消去する、「データ完全消去サービス」をご用意しております。

消去方法は、専用ソフトウェアによる「ソフト消去」と、消磁装置による「ハード消去」があります。

ソフト消去	専用ソフトウェアを使って、ハードディスクに対して 2 回上書き（ランダムデータ + 0 データ）する事により残存するデータを完全に消去します。DoD や NSA など海外の各種消去規格にも対応可能です。
ハード消去	消磁装置を使用してハードディスクを磁氣的に破壊します。 (最大磁力：13000 ガウス)

消去証明として富士通が消去証明書を発行し、消去済ナンバリングシールを対象ディスクに貼付して、納品物とします。

詳しくは、「データ消去サービス」(http://segroup.fujitsu.com/fs/services/h_elimination/)をご覧ください。

お問い合わせ／お申し込み先メールアドレス：fbprj@support.fujitsu.com

Memo

第6章

ソフトウェア

6

ソフトウェアについて説明しています。

1	ソフトウェア一覧	138
2	ドライバ	154

1 ソフトウェア一覧

本パソコンで使用できるソフトウェアをサポートしている OS と、ご購入された時にソフトウェアが提供されている状態の一覧表です。

該当ソフトウェアをサポートする OS は「○」、サポートしない場合は「－」で示しています。ご購入時の提供形態については、プレインストールで添付がされている場合を「◎」、添付のみされている場合を「△」で示しています。

POINT

- ▶ 一部のソフトウェアの使用方法については、ヘルプまたは「Readme.txt」などの説明ファイルをご覧ください。
- ▶ 選択したカスタムメイド、または FMV バリューシリーズによっては、この他にソフトウェアが添付されることもあります。
- ▶ 添付されているソフトウェアは「ドライバズディスク」、「リカバリディスク」などに格納されています。各ソフトウェアの紹介を参照してインストールしてください。

	名称	Windows XP Professional	Windows XP Home Edition	提供形態
OS	Windows XP Home Edition (SP2) (→ P.139)	－	○	◎
	Windows XP Professional (SP2) (→ P.140)	○	－	◎
セキュリティ	Norton AntiVirus (→ P.141)	○	○	△
	Portshutter (→ P.141)	○	－	△
	SMARTACCESS/Basic (→ P.141)	○	○	△
	ハードディスクデータ消去 (→ P.142)	○	○	△
サポート	FM Advisor (→ P.144)	○	○	◎
	FMV 診断 (→ P.144)	○	○	◎
	PC 乗換ガイド (→ P.145)	○	○	△
	UpdateAdvisor (本体装置) (→ P.145)	○	○	◎
バックアップ&リカバリツール	RAID ユーティリティ (→ P.146) 注1	○	－	◎
	StandbyDisk Solo (→ P.146) 注2	○	○	◎
	StandbyDisk Solo RB (→ P.146) 注3	○	○	◎
ユーティリティ	Easy Backup (→ P.147)	○	○	△
	FM-Menu (→ P.147)	○	○	△
	FM 拡大ツール (→ P.148)	○	○	△
	FM キーガード (→ P.148)	○	○	△
ビューア	Adobe Reader (→ P.148)	○	○	◎
マニュアル	パソコン入門 (→ P.149) 注3	○	○	△
CD/DVD	DVD-RAM ドライバソフト (→ P.149) 注4	○	○	△
	Easy Media Creator (→ P.150) 注5	○	○	◎
	WinDVD (→ P.150) 注6	○	○	△
Office 製品	Office Personal 2003 (→ P.151) 注2	○	○	◎
	Office Professional Enterprise 2003 (→ P.151) 注2	○	○	◎

カスタムメイド、FMVバリューシリーズのソフトウェアおよび一部の添付ソフトウェアについては、機能別のマニュアルをご覧ください。

プレインストールソフトは、必要に応じてアンインストールしてください。

注1：RAID モデルの場合

注2：カスタムメイドまたはFMV バリュースシリーズで選択している場合

注3：FMV バリュースシリーズをお使いの場合

注4：スーパーマルチドライブを搭載している場合

注5：DVD-ROM&CD-R/RW ドライブ、またはスーパーマルチドライブを搭載している場合

注6：DVD-ROM ドライブ、DVD-ROM&CD-R/RW ドライブ、スーパーマルチドライブを搭載している場合

各ソフトウェアの紹介

POINT

- ▶ インストールには CD/DVD ドライブが必要です。CD/DVD ドライブが搭載されていないモデルをお使いの場合は、ポータブル CD/DVD ドライブを接続してください。ポータブル CD/DVD ドライブは、「スーパーマルチドライブ (FMV-NSM51)」または「DVD-ROM&CD-R/RW ドライブユニット (FMV-NCB52)」をお勧めします。
- ▶ 「Windows が実行する動作を選んでください」と表示されたら、「キャンセル」をクリックしてください。

■ Windows XP Home Edition (SP2)

□ 概要

Windows XP Home には次のソフトウェアが含まれています。

- Internet Explorer 6.0 SP2 (World Wide Web ブラウザ)
- Microsoft IME スタンダード 2002 (日本語入力ユーティリティ)
- DirectX9.0c (対応ソフトウェアの高速表示／高品位音声再生を実現)
- OS追加プログラム (出荷時のOSに適用済みのSP以降に提供されたセキュリティの問題を解決する修正プログラム)

重要

- ▶ 「プログラムの追加と削除」で、「更新プログラムの表示」にチェックを付けたときに表示されるモジュールを削除しないでください。

POINT

- ▶ 本パソコンをご購入された時期によっては、「OS 追加プログラム」よりも新しい修正プログラムが配布されている場合があります。「Windows Update」を利用して Windows を最新の状態にすることをお勧めします。「Windows Update」については、「セキュリティ」—「Windows やソフトウェアのアップデート」をご覧ください。

操作方法など詳細については、「スタート」メニューに登録されているヘルプをご覧ください。

□ 対象機種

D5230

□ SP2 のインストール

SP2 には、Windows XP に対する新しい修正が含まれています。

インストールの前に、必ず管理者権限を持ったユーザーとしてログオンしてください。

- 1 「スタート」 ボタン→「ファイル名を指定して実行」の順にクリックします。
- 2 「名前」に次のように入力し、「OK」をクリックします。
c:\sp\xpsp2.exe
「Windows XP Service Pack2 セットアップ ウィザード」ウィンドウが表示されます。
- 3 「次へ」をクリックします。
- 4 「追加使用許諾契約書」を読み、「同意します」をクリックし、「次へ」をクリックします。

この後は、メッセージに従ってインストールを完了してください。

POINT

- ▶ Windows XP のバージョン情報は、次の操作で見ることができます。
 1. 「スタート」 ボタン→「マイコンピュータ」の順にクリックします。
 2. 「ヘルプ」メニュー→「バージョン情報」の順にクリックします。

■ Windows XP Professional (SP2)

□ 概要

Windows XP Professional には次のソフトウェアが含まれています。

- Internet Explorer 6.0 SP2 (World Wide Web ブラウザ)
- Microsoft IME スタンダード 2002 (日本語入力ユーティリティ)
- DirectX9.0c (対応ソフトウェアの高速表示/高品位音声再生を実現)
- OS追加プログラム(出荷時のOSに適用済みのSP以降に提供されたセキュリティの問題を解決する修正プログラム)

重要

- ▶ 「プログラムの追加と削除」で、「更新プログラムの表示」にチェックを付けたときに表示されるモジュールを削除しないでください。

POINT

- ▶ 本パソコンをご購入された時期によっては、「OS 追加プログラム」よりも新しい修正プログラムが配布されている場合があります。「Windows Update」を利用して Windows を最新の状態にすることをお勧めします。「Windows Update」については、「セキュリティ」→「Windows やソフトウェアのアップデート」をご覧ください。

操作方法など詳細については、「スタート」メニューに登録されているヘルプをご覧ください。

□ SP2 のインストール

SP2 には、Windows XP に対する新しい修正が含まれています。

インストールの前に、必ず管理者権限を持ったユーザーとしてログオンしてください。

- 1 「スタート」 ボタン→「ファイル名を指定して実行」の順にクリックします。
- 2 「名前」に次のように入力し、「OK」をクリックします。
c:\sp\xpsp2.exe
「Windows XP Service Pack2 セットアップ ウィザード」ウィンドウが表示されます。

3 「次へ」をクリックします。

4 「追加使用許諾契約書」を読み、「同意します」をクリックし、「次へ」をクリックします。

この後は、メッセージに従ってインストールを完了してください。

POINT

- ▶ Windows XP のバージョン情報は、次の操作で見ることができます。
 1. 「スタート」ボタン→「マイコンピュータ」の順にクリックします。
 2. 「ヘルプ」メニュー→「バージョン情報」の順にクリックします。

■ Norton AntiVirus

□ 概要

コンピュータウイルスを検出・駆除します。詳しくは、「セキュリティ」－「コンピュータウイルス対策」(→ P.125) をご覧ください。

ユーザー登録をすると「シマンテックテクニカルサポートセンター」をご利用になります。詳細については「トラブルシューティング」－「お問い合わせ先」(→ P.240) をご覧ください。

□ インストール方法

インストール前に、必ず管理者権限を持ったユーザーとしてログオンしてください。

- 1** 「ドライバズディスク」をセットします。
- 2** 「スタート」ボタン→「ファイル名を指定して実行」の順にクリックします。
- 3** 「名前」に次のように入力し、「OK」をクリックします。

[CD/DVD ドライブ]: %app%nav%navsetup.exe

この後は、メッセージに従って操作してください。

■ Portshutter

□ 概要

USB ポートや CD/DVD ドライブなどの接続ポートを無効にするソフトウェアです。不要な機器を接続させないことにより、情報漏洩を防止できます。

□ インストール方法

インストール手順については、「ドライバズディスク」内の「%app%portshut%manual%操作マニュアル.pdf」 をご覧ください。

■ SMARTACCESS/Basic

□ 概要

セキュリティチップやスマートカードを使用するためのソフトウェアです。

□ 対象機種

セキュリティチップを搭載している機種、スマートカードリーダー/ライターを搭載している機種

□ インストール方法

インストール方法については『SMARTACCESS ファーストステップガイド（認証デバイスをお使いになる方へ）』をご覧ください。

■ ハードディスクデータ消去

□ 概要

ハードディスク内のデータを消去します。詳しくは「セキュリティ」－「パソコンの廃棄・譲渡時のハードディスク上のデータ消去に関するご注意」（→ P.134）をご覧ください。

□ 注意事項

- 本ツールでは、本パソコンに内蔵されているハードディスクのみを対象としています。このため、外付けのハードディスクのデータを消去することはできません。
- 1回の操作でデータを消去できるハードディスクは1つです。複数のハードディスクを消去する場合は、システムを再起動してからハードディスクデータ消去を実行する必要があります。
- 「リカバリディスク」を起動してから24時間経つと、本パソコンが自動的に再起動されます。そのため、「リカバリディスク」を起動してから長時間放置した場合は、再起動してからハードディスクデータ消去を実行してください。
- 必要なデータはバックアップしてください。
- 周辺機器を取り付けている場合は、それらを一度取り外し、ご購入時の状態に戻してください。
- データ消去終了まで、数時間かかります。
- データ消去中に電源を切らないでください。ハードディスクが故障する可能性があります。
- データ消去中にリカバリディスクを取り出さないでください。処理が継続できなくなる場合があります。

□ データ消去方法

「リカバリディスク 1」を用意してください。

- CD/DVD ドライブが内蔵されていないモデルをお使いの場合
本パソコンにポータブル CD/DVD ドライブを接続します。
ポータブル CD/DVD ドライブは、「スーパーマルチドライブユニット（FMV-NSM51）」または「DVD-ROM&CD-R/RW ドライブユニット（FMV-NCB52）」を勧めします。
D5330、D5230 の場合は、次の手順に従って BIOS セットアップの設定を変更してください。
 - ・ D5330 の場合
 1. 本パソコンを起動し、「FUJITSU」ロゴが表示されている間に【F2】キーを押します。BIOS セットアップ画面が表示されます。
 2. 「Advanced」メニューの「Boot Device Priority」－「Excluded from boot order」－「USB CD/DVD」を選択し、【X】キーを押します。
選択したドライブの名称が「Boot Priority Order」の方に移動します。
 3. 【Esc】キーを2回押し、「Exit」メニューの「Exit Saving Changes」を実行します。
 - ・ D5230 の場合
 1. 本パソコンを起動し、「FUJITSU」ロゴが表示されている間に【F2】キーを押します。

- BIOS セットアップ画面が表示されます。
- 「Advanced」メニューの「USB Features」－「USB Legacy Support」を「Enabled」に設定します。
 - 【Esc】キーを2回押し、「Exit」メニューの「Exit Saving Changes」を実行します。
本パソコンが再起動します。
 - 「FUJITSU」ロゴが表示されている間に【F2】キーを押します。
 - 「Boot」メニューの「Boot Device Priority」－「Excluded from boot order」－「USB CD/DVD」を選択し、【X】キーを押します。
選択したドライブの名称が「Boot Priority Order」の方に移動します。
 - 【Esc】キーを2回押し、「Exit」メニューの「Exit Saving Changes」を実行します。

1 「リカバリディスク 1」をセットします。

2 本パソコンを再起動します。

3 「FUJITSU」ロゴが表示されている間に、【F12】キーを押します。

メニューが表示されます。表示されない場合は、すぐに【Ctrl】+【Alt】+【Delete】キーを押して本パソコンを再起動してください。

POINT

- ▶ ディスプレイの種類によっては画面の表示が遅く、「FUJITSU」ロゴや Windows の起動時のロゴの表示が確認できない場合があります。
その場合は、本パソコンの再起動後に【F12】キーを数回押してください。
- ▶ 「Boot Menu」が表示されない場合は、本パソコンを再起動してもう一度操作してください。

4 次の操作を行います。

CD/DVD ドライブを選択して【Enter】キーを押します。
「使用許諾」ウィンドウが表示されます。

5 「使用許諾」をよく読み、「同意します」をクリックします。

「リカバリメニュー」ウィンドウが表示されます。

6 「メニュー」から「ハードディスクデータ消去」を選択し、「実行」をクリックします。

「ハードディスクデータ消去」ウィンドウが表示されます。

7 注意事項をよく読み、「同意します」をクリックし、「次へ」をクリックします。

「データを消去するハードディスクを1台選択してください。」と表示されます。

8 データを消去するハードディスクにチェックを付け、「次へ」をクリックします。

「データを消去する方式を選択してください。」と表示されます。

9 消去する方法を選択し、「次へ」をクリックします。

「以下の説明をお読みになり、エラー発生時の処理を選択してください。」と表示されます。

- 10** エラー発生時の処理方法を選択し、「次へ」をクリックします。
「以下の条件で、データの消去を開始します。よろしいですか?」と表示されます。
- 11** 「開始」をクリックします。
「ハードディスクデータ消去を実行します。よろしいですか?」と表示されます。
- 12** 「OK」をクリックします。
しばらくすると、「電源ボタンを4秒以上押して、電源を切ってください。」と表示されます。
- 13** 電源ボタンを4秒以上押して電源を切ります。

以上でハードディスクデータ消去は終了です。

CD/DVD ドライブが内蔵されていないモデルをお使いの場合は、必要に応じて、BIOS セットアップの設定をハードディスクデータ消去を実行する前の設定に戻してください。

■ FM Advisor

□ 概要

本パソコンの使用環境を調査します。また、動作環境取得ツールとしても使用できます。

□ インストール方法

「UpdateAdvisor (本体装置)」(→ P.145) をインストールしてください。「FM Advisor」も同時にインストールされます。

■ FMV 診断

□ 概要

ハードウェアの故障箇所を的確に診断します。

□ インストール方法

インストールの前に、必ず管理者権限を持ったユーザーとしてログオンしてください。

- 1** 「ドライバズディスク」をセットします。
- 2** 「スタート」ボタン→「ファイル名を指定して実行」の順にクリックします。
- 3** 「名前」に次のように入力し、「OK」をクリックします。
[CD/DVD ドライブ]:¥app¥shindan¥fmv1910¥disk1¥setup.exe

この後は、メッセージに従って操作します。

🔍 POINT

- ▶ インストール後、「スタート」メニューに「FMV 診断」が登録されない場合があります。この場合は、「C:¥fjuty¥fmvdiag¥fmvdiag.exe」を直接起動するか、ショートカットを作成してください。

■ PC 乗換ガイド

□ 概要

今までお使いになっていたパソコンから、現在お使いのパソコンへ必要なデータを移行するためのソフトウェアです。

□ インストール方法

インストールの前に、必ず管理者権限を持ったユーザーとしてログオンしてください。

- 1 「ドライバズディスク」をセットします。
- 2 「スタート」ボタン→「ファイル名を指定して実行」の順にクリックします。
- 3 「名前」に次のように入力し、「OK」をクリックします。
[CD/DVDドライブ]:¥app¥pcmigrat¥setup.exe

この後は、メッセージに従って操作してください。

■ UpdateAdvisor (本体装置)

□ 概要

適用すべき修正データをダウンロードして適用することができます。

POINT

- ▶ 「UpdateAdvisor (本体装置)」を利用するには、Azby Enterpriseの会員ID、またはSupportDesk サービス契約ユーザーなどのユーザー IDが必要です。
Azby Enterprise および SupportDesk については、富士通製品情報ページ (<http://www.fmworld.net/biz/fmv/>) をご覧ください。
- ▶ 「UpdateAdvisor (本体装置)」を利用するには、インターネットに接続し、「UpdateAdvisor (本体装置)」を最新バージョンにアップデートする必要があります。起動時に、「インターネットに接続し、インストールされている「UpdateAdvisor (本体装置)」が最新バージョンであるか確認を行いますか？」というメッセージが表示されるので、「はい」をクリックしてください。

□ インストール方法

インストールの前に、必ず管理者権限を持ったユーザーとしてログオンしてください。

- 1 「ドライバズディスク」をセットします。
- 2 「スタート」ボタン→「ファイル名を指定して実行」の順にクリックします。
- 3 「名前」に次のように入力し、「OK」をクリックします。
[CD/DVDドライブ]:¥app¥advisor¥xp¥setup.exe
(「FM Advisor」が同時にインストールされます。)

この後は、メッセージに従って操作します。

■ RAID ユーティリティ

□ 概要

ディスクアレイやハードディスク情報の表示、一貫性チェックなどの RAID の管理を行うためのユーティリティです。

「RAID ユーティリティ」は次のソフトウェアで構成されています。

- SATA-RAID SteelVine Manager

□ 対象機種

RAID モデル

□ インストール方法

インストール手順については、「ドライバズディスク」内の「¥other¥raid¥install.txt」、または「¥other¥raid¥readme.txt」をご覧ください。

■ StandbyDisk Solo

□ 概要

Cドライブの内容を、同一ドライブ内の隠しファイルとして保存される領域（スタンバイエリア）に保存し、問題が生じたときに速やかに復旧するユーティリティです。スタンバイエリアの容量は、Cドライブの使用領域と同容量になります。フォルダやファイルごとの更新や復旧、スケジュール機能を使ったバックアップデータの自動更新が可能です。

□ 対象機種

StandbyDisk Solo を選択している機種

□ インストール方法

ご購入時は、セットアップ後、「スタート」メニューにインストーラが表示されます。「スタート」ボタン→「すべてのプログラム」→「StandbyDisk Solo インストール」の順にクリックし、画面の指示に従ってインストールを実行してください。

リカバリ後は、添付の「StandbyDisk Solo」CD-ROM 内のマニュアルをご覧ください。インストールを実行してください。

重要

- ▶ 「StandbyDisk Solo」CD-ROM 内のマニュアルをよくお読みになってからインストールを実行してください。
- ▶ インストール後の C ドライブには、現在の使用量と同等以上の空き容量が必要です。

■ StandbyDisk Solo RB

□ 概要

Cドライブの内容を、同一ドライブ内の隠しファイルとして保存される領域（スタンバイエリア）に保存し、問題が生じたときに速やかに復旧するユーティリティです。スタンバイエリアの容量は、Cドライブの使用領域と同容量になります。

□ 対象機種

FMV バリュースシリーズ

□ インストール方法

ご購入時は、セットアップ後、「スタート」メニューにインストーラが表示されます。「スタート」ボタン→「すべてのプログラム」→「StandbyDisk Solo RB インストール」の順にクリックし、画面の指示に従ってインストールを実行してください。

リカバリ後は、添付の「StandbyDisk Solo RB」CD-ROM 内のマニュアルをご覧になり、インストールを実行してください。

重要

- ▶ 「StandbyDisk Solo RB」CD-ROM 内のマニュアルをよくお読みになってからインストールを実行してください。
- ▶ インストール後の C ドライブには、現在の使用量と同等以上の空き容量が必要です。

■ Easy Backup

□ 概要

お客様が作成したファイルなどを簡単な操作でまとめてバックアップできるソフトウェアです。

□ インストール方法

インストールの前に、必ず管理者権限を持ったユーザーとしてログオンしてください。

- 1 「ドライバーズディスク」をセットします。
- 2 「スタート」ボタン→「ファイル名を指定して実行」の順にクリックします。
- 3 「名前」に次のように入力し、「OK」をクリックします。

[CD/DVD ドライブ]: %app%easybup%setup.exe

この後は、メッセージに従って操作します。

使用方法については、ヘルプまたはソフトウェア説明書をご覧ください。

■ FM-Menu

□ 概要

ボタン式メニューから簡単にソフトウェアを起動できます。

□ インストール方法

インストールの前に、必ず管理者権限を持ったユーザーとしてログオンしてください。

- 1 「ドライバーズディスク」をセットします。
- 2 「スタート」ボタン→「ファイル名を指定して実行」の順にクリックします。

3 「名前」に次のように入力し、「OK」をクリックします。

[CD/DVDドライブ]:¥app¥fmmenu¥xp¥setup.exe

この後は、メッセージに従って操作します。

■ FM 拡大ツール

□ 概要

画面に表示される文字やアイコン、マウスポインタなどの大きさを拡大します。

□ インストール方法

1 「ドライバーズディスク」をセットします。

2 「スタート」ボタン→「ファイルを指定して実行」の順にクリックします。

3 「名前」に次のように入力し、「OK」をクリックします。

[CD/DVDドライブ]:¥app¥elook¥setup.exe

このあとはメッセージに従って操作します。

■ FM キーガード

□ 概要

特定のキー入力を抑止する機能と、プログラムメニューに表示するメニューの抑止機能を追加するソフトウェアです。

□ インストール方法

インストールの前に、必ず管理者権限を持ったユーザーとしてログオンしてください。

1 「ドライバーズディスク」をセットします。

2 「スタート」ボタン→「ファイル名を指定して実行」の順にクリックします。

3 「名前」に次のように入力し、「OK」をクリックします。

[CD/DVDドライブ]:¥app¥fmkguard¥setup.exe

この後は、メッセージに従って操作します。

■ Adobe Reader

□ 概要

PDF (Portable Document Format) ファイルを表示、閲覧、印刷できます。

□ インストール方法

インストールの前に、必ず管理者権限を持ったユーザーとしてログオンしてください。

POINT

- ▶ セットアップ中、「読み取り専用ファイルの検出」ウィンドウが表示された場合、「はい」をクリックして操作を進めてください。
- ▶ インストール後、再起動時にメッセージが表示される場合があります。動作上問題ありませんので、そのままお使いください。

- 1 「ドライバズディスク」をセットします。
- 2 「スタート」ボタン→「ファイル名を指定して実行」の順にクリックします。
- 3 「名前」に次のように入力し、「OK」をクリックします。
[CD/DVDドライブ]:¥app¥adobe¥adberdr708_ja_jp.exe

この後は、メッセージに従って操作します。

■ パソコン入門**□ 概要**

パソコンの操作や文字入力の方法などについてわかりやすく説明しています。

POINT

- ▶ パソコン入門では、「Flash Player」、「Shockwave Player」を使用します。
- ▶ 「Shockwave Player」のインストールを終了すると、自動的にインターネットに接続する場合があります。この場合、ブラウザや「新しい接続ウィザード」ウィンドウが表示されたら、ウィンドウを閉じ終了してください。

□ 対象機種

FMV バリューシリーズ

□ インストール方法

- 1 「ドライバズディスク」をセットします。
- 2 「スタート」ボタン→「ファイル名を指定して実行」の順にクリックします。
- 3 「名前」に次のように入力し、「OK」をクリックします。
[CD/DVDドライブ]:¥pcfirst¥setup.exe
「パソコン入門の準備」ウィンドウが表示されます。

この後は、メッセージに従って操作します。

■ DVD-RAM ドライバソフト**□ 概要**

ハードディスクとほぼ同様の操作で、データ書き込みを可能にする DVD-RAM を使うことができます。

DVD-RAM の保存形式は、FAT 形式 (FAT32) または UDF 形式 (UDF1.5 および UDF2.0) を選択することができます。

ただし、パケットライト機能を使用することはできません。

□ 対象機種

スーパーマルチドライブを搭載している機種

□ インストール方法

インストールの前に、必ず管理者権限を持ったユーザーとしてログオンしてください。

- 1 「DVD-RAM ドライバーソフト」 CD-ROM をセットします。
- 2 「スタート」 ボタン→「ファイル名を指定して実行」の順にクリックします。
- 3 「名前」に次のように入力し、「OK」をクリックします。

[CD/DVD ドライブ]: ¥dvdram¥winxp¥setup. exe

この後は、メッセージに従って操作します。

■ Easy Media Creator

□ 概要

パソコンのデータや音楽、映像データを CD や DVD に保存するためのソフトウェアです。使用方法については、ソフトウェア内のヘルプをご覧ください。

POINT

- ▶ DVD+R DLにデータ書き込みを行う場合、DVD-ROMとの互換性を高めるために「Extended Partial Lead-out」(約 512MB) が書き込まれます。このため、最大書き込み容量は約 7.99GB となります。
- ▶ DVD-R DL の追記はサポートしていません。

□ 対象機種

DVD-ROM&CD-R/RW ドライブ、またはスーパーマルチドライブを搭載している機種

□ インストール方法

リカバリを実行した場合、「Easy Media Creator」を手動でインストールする必要があります。

- 1 「Roxio Easy Media Creator」 CD-ROM をセットします。
- 2 「スタート」 ボタン→「ファイル名を指定して実行」の順にクリックします。
- 3 「名前」に次のように入力し、「OK」をクリックします。

[CD/DVD ドライブ]: ¥roxio¥setup. exe

この後は、メッセージに従って操作します。

■ WinDVD

□ 概要

映画や音楽などの DVD を再生するソフトウェアです。

□ 対象機種

DVD-ROM ドライブ、DVD-ROM&CD-R/RW ドライブ、スーパーマルチドライブを搭載している機種

□ インストール方法

インストール方法については、添付の「WinDVD」CD-ROM内の「¥dvd¥dvdreadme.txt」をご覧ください。

■ Office Personal 2003

□ 概要

文書作成、表計算、メールなどのソフトウェアが含まれています。詳しくはソフトウェアに添付のマニュアル、および『アプリケーション補足説明書 Microsoft® Office 2003 Editions』をご覧ください。

POINT

- ▶ 本パソコンをご購入された時期によっては、プレインストールされている更新プログラムよりも新しい修正プログラムが配布されている場合があります。「Office のアップデート」を利用して Office を最新の状態にすることをお勧めします。「Office のアップデート」については、マイクロソフト社のホームページをご覧ください。

□ 対象機種

Office Personal 2003 を選択した機種

□ インストール方法

インストール方法については『アプリケーション補足説明書 Microsoft® Office 2003 Editions』をご覧ください。なお、リカバリを実行した場合、「Office Personal 2003」を手動でインストールする必要があります。

■ Office Professional Enterprise 2003

□ 概要

文書作成、表計算、データベース、メールなどのソフトウェアが含まれています。詳しくはソフトウェアに添付のマニュアル、および『アプリケーション補足説明書 Microsoft® Office 2003 Editions』をご覧ください。

POINT

- ▶ 本パソコンをご購入された時期によっては、プレインストールされている更新プログラムよりも新しい修正プログラムが配布されている場合があります。「Office のアップデート」を利用して Office を最新の状態にすることをお勧めします。「Office のアップデート」については、マイクロソフト社のホームページをご覧ください。

□ 対象機種

Office Professional Enterprise 2003 を選択した機種

□インストール方法

インストール方法については『アプリケーション補足説明書 Microsoft® Office 2003 Editions』をご覧ください。なお、リカバリを実行した場合、「Office Professional Enterprise 2003」を手動でインストールする必要があります。

アンインストール方法

■ 注意事項

ソフトウェアをアンインストールする場合は、次の点に注意してください。

- ソフトウェアをすべて終了してからアンインストールを始める
- DLL ファイルは削除しない

アンインストール時に次のようなメッセージが表示されることがあります。

「この DLL は複数のソフトウェアで使用されている可能性があります。削除を行いますか」

この DLL ファイルを削除すると、他のソフトウェアが正常に動作しなくなることがあります。ソフトウェアのマニュアル、ヘルプ、または「Readme.txt」などの説明ファイルで、特に指示がない場合は DLL ファイルは削除しないことをお勧めします。

■ アンインストール方法

一般的に、次の方法があります。

- アンインストール機能を使用する

ソフトウェアにアンインストール機能が用意されている場合があります。

- 「プログラムの追加と削除」機能を使用する

「コントロールパネル」ウィンドウの「プログラムの追加と削除」機能を使用して、ソフトウェアを削除できます。

アンインストール方法はソフトウェアによって異なります。詳細は各ソフトウェアのマニュアル、ヘルプ、または「Readme.txt」などの説明ファイルをご覧ください。

2 ドライバ

重要

- ▶ 添付の「ドライバズディスク」をセットすると「ドライバズディスク検索」ツールが起動します。「ドライバズディスク検索」ツールでお使いの OS を選択すると、使用できるドライバの一覧が表示されます。機種名が選択できる場合は、お使いの機種名も選択してください。
誤ったソフトウェアをインストールした場合、本パソコンが正しく動作しなくなり、リカバリが必要となることがありますので、必ず OS や機種名を選択し、正しいソフトウェアを使用してください。
- ▶ すでにインストールされているドライバについては、特に問題がない限りインストールしないでください。

リカバリ後はお使いの機器および選択したカスタムメイドオプションにより、ドライバのインストールが必要です。

- インストールが必要なドライバ
 - ・セキュリティチップ
 - ・スマートカードリーダー/ライター

その他のドライバをインストールする必要はありません。ただし、ドライバを誤って削除したり、またなんらかの理由により破損した場合、ドライバのインストールが必要になります。インストールについては、機能別のマニュアル、または各ドライバのフォルダ内にある「Install.txt」または「Readme.txt」をご覧ください。

□ 注意事項

- 各ドライバの最新版は富士通製品情報ページ (http://www.fmwORLD.net/biz/fmv/index_support.html) のドライバダウンロードページに掲載されています。

第 7 章

BIOS

7

BIOS セットアップというプログラムについて説明しています。また、本パソコンのデータを守るためにパスワードを設定する方法について説明しています。

1	BIOS セットアップとは	156
2	BIOS セットアップの操作のしかた	157
3	メニュー詳細	160
4	BIOS のパスワード機能を使う	184
5	認証デバイスのセキュリティ機能を使う	189
6	BIOS が表示するメッセージ一覧	198

1 BIOS セットアップとは

BIOS セットアップはメモリやハードディスク、フロッピーディスクドライブなどのハードウェアの環境を設定するためのプログラムです。

本パソコンご購入時には、必要最小限のことは設定されています。次の場合に設定の変更が必要になります。

- 特定の人だけが本パソコンを利用できるように、本パソコンにパスワード（暗証番号）を設定するとき
- リソースの設定を変更するとき
- 自己診断中に BIOS セットアップを促すメッセージが表示されたとき

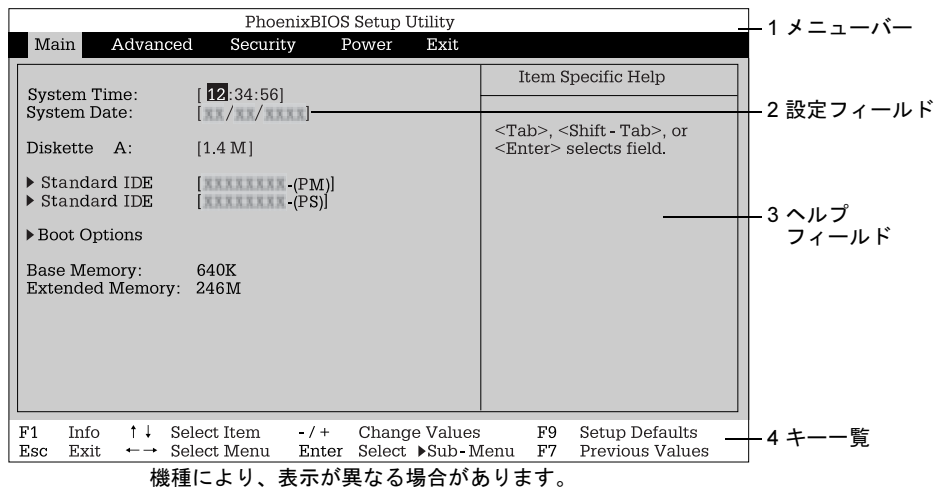
POINT

- ▶ BIOS セットアップで設定した内容は、パソコン本体内部の CMOS RAM と呼ばれるメモリに記録されます。この CMOS RAM は、記録した内容をバッテリーによって保存しています。BIOS セットアップを正しく設定しても、電源を入れたとき、または再起動したときに、BIOS セットアップに関するエラーメッセージが表示されることがあります。このような場合は、バッテリーが消耗し、CMOS RAM に設定内容が保存されていない可能性が考えられますので、「富士通ハードウェア修理相談センター」、またはご購入元にご連絡ください。

2 BIOS セットアップの操作のしかた

BIOS セットアップを起動する

- 1 作業を終了してデータを保存します。
- 2 本パソコンを再起動します。
- 3 画面に「FUJITSU」のロゴが表示されている間に、【F2】キーを押します。
パスワードを設定している場合は、パスワードを入力して【Enter】キーを押してください (→ P.187)。
BIOS セットアップ画面が表示されます。



機種により、表示が異なる場合があります。

1. メニューバー
メニューの名称が表示されます。
2. 設定フィールド
各メニューで設定する、項目と設定値が表示されます。
3. ヘルプフィールド
カーソルを合わせた項目の説明が表示されます。
4. キー一覧
設定時に使うキーの一覧です。

POINT

- ▶ ディスプレイの種類によっては画面表示が遅く、「FUJITSU」のロゴ表示が確認できない場合があります。
その場合は、再起動後ビーブ音が鳴るまで、【F2】キーを押したままにしてください。

設定を変更する

BIOS セットアップは、キーボードを使ってすべての操作を行います。

- 1** 【←】【→】キーを押して、設定を変更したいメニューにカーソルを合わせます。
- 2** 【↑】【↓】キーを押して、設定を変更したい項目にカーソルを合わせます。
 - ▶の付いている項目はサブメニューがあることを表します。
 - ▶の付いている項目にカーソルを合わせ、【Enter】キーを押すと、サブメニューが表示されます。
- 3** 【+】【-】【Space】キーを押して、設定を変更します。
 - さらに他のメニューの設定を変更したいときは、手順1から繰り返します。
 - サブメニューを表示していた場合は、【Esc】キーを押すと1つ前の画面に戻ります。

BIOS セットアップを終了するときは、「BIOS セットアップを終了する」(→ P.159) をご覧ください。

各キーの役割

BIOS セットアップで使うキーの役割は次のとおりです。

キー	役割
【F1】キー	本パソコンのシステム情報を表示している「System Information メニュー」(→ P.180) が表示されます。 閉じる場合は、【Esc】キーを押します。
【←】【→】キー	メニューを切り替えます。
【↑】【↓】キー	設定する項目にカーソルを移動します。
【+】【-】【F5】【F6】 【Space】キー	各項目の設定値を変更します。
【F7】キー	変更前の設定値が読み込まれます。
【F9】キー	標準設定値が読み込まれます。
【Esc】キー	「Exit」メニューが表示されます。サブメニューが表示されている場合は、1つ前の画面が表示されます。
【Enter】キー	次のことを行います。 <ul style="list-style-type: none"> ・▶が付いている項目にカーソルを合わせて【Enter】キーを押すと、サブメニューが表示されます。 ・設定値にカーソルを合わせて【Enter】キーを押すと、設定値の一覧が表示され、設定値を選択できます。
【Tab】キー	時刻や日付の設定時に時、分、秒または年、月、日の間でカーソルを移動します。

BIOS セットアップを終了する

- 1 「Exit」メニューを表示します。
【Esc】キーまたは【←】【→】キーを押してください。
- 2 【↑】【↓】キーを押して終了方法を選び、【Enter】キーを押します。
終了方法は、「Exit メニュー」（→ P.179）をご覧ください。
- 3 【←】【→】キーを押して「Yes」にカーソルを合わせ、【Enter】キーを押します。
BIOS セットアップが終了します。

Boot Menu を使用する

どのデバイスから起動するかを選択します。

- 1 本パソコンの電源を入れます。または、再起動します。
- 2 「FUJITSU」のロゴが表示されている間に【F12】キーを押します。
Boot Menu 画面が表示されます。
- 3 【↑】【↓】キーを押して起動するデバイスを選択し、【Enter】キーを押します。
選択したデバイスから本パソコンが起動します。
選択されたデバイスが接続されていない場合は、次のデバイスから起動します。

POINT

- ▶ Boot Menu を終了する場合は、【Esc】キーを押してください。
- ▶ 手順 2 で【F11】キーを押した場合、Boot Menu を表示せずに直接標準搭載の PXE から起動することができます。

3 メニュー詳細

BIOS セットアップの個々のメニューを説明します。

重要

- ▶ パソコン本体にインストールされている OS は、ACPI モード (S3 : 高度) に設定されています。
- ▶ BIOS セットアップの仕様は、改善のために予告なく変更することがあります。あらかじめご了承ください。最新の BIOS 情報は富士通製品情報サイト (<http://www.fmworld.net/biz/fmv/>) をご覧ください。

Main メニュー

Main メニューでは、日時およびハードディスクドライブやフロッピーディスクドライブに関する設定を行います。

■ 設定項目の詳細

System Time

現在の時刻を、時 : 分 : 秒で設定します (24 時間制)。キーボードから数値を入力します。【Tab】キー、【Enter】キーで右の項目に移動します。

・ 00:00:00 ~ 23:59:59

System Date

現在の日付を、月 / 日 / 年で設定します。キーボードから数値を入力します。【Tab】キー、【Enter】キーで右の項目に移動します。

・ 01/01/1981 ~ 12/31/2099

POINT

- ▶ 「System Time」、「System Date」は一度合わせれば電源を入れるたびに設定する必要はありません。入力した数値を修正するときは、【Back space】キーを押して、再度入力してください。

Diskette A

フロッピーディスクドライブのタイプを設定します。

・ None、360K、1.2M、720K、1.4M (初期値)

POINT

- ▶ 本パソコンでは、1.44/1.2MB 3.5" フロッピーディスクドライブが搭載されています。1.4M 以外の設定では、正常に動作しません。

□ Standard IDE / Native IDE

サブメニューを使用して、接続した IDE デバイスの情報を表示し、静音モードとハードディスクセキュリティを設定します。

カーソルを合わせて【Enter】キーを押すと、サブメニューが表示されます。

POINT

- ▶ 「Standard IDE」または「Native IDE」の右側に IDE デバイス名およびカッコ付きで IDE デバイスの接続場所が表示されます。
- ▶ IDE デバイスの接続場所と IDE/SATA コネクタとの関係は次のとおりです。
 - ・ プライマリ IDE マスタ (PM) → IDE コネクタ (マスター側)
 - ・ プライマリ IDE スレーブ (PS) → IDE コネクタ (スレーブ側)
 - ・ ターシャリー IDE マスタ (TM) → SATA コネクタ 1
 - ・ ターシャリー IDE スレーブ (TS) → SATA コネクタ 3
 - ・ クォータナリー IDE マスタ (QM) → SATA コネクタ 2
 - ・ クォータナリー IDE スレーブ (QS) → SATA コネクタ 4
- Maximum Capacity…LBA 形式で換算したディスクの容量が表示されます。
- PIO Mode…現在設定されているPIO転送モードが表示されます。接続されているIDEデバイスの最も速いPIO転送モードが自動的に設定されます。
- DMA Mode…現在設定されているDMA転送モードが表示されます。接続されているIDEデバイスの最も速いDMA転送モードが自動的に設定されます。
- Firmware…接続されているデバイスのFirmwareの版数が表示されます。
- Silent Mode…本パソコンに標準で搭載されているハードディスクドライブは、すべて静音モードに設定されています。本項目は、変更せずにお使いください。なお、本パソコンに搭載されているハードディスクによっては、本項目が表示されないことがあります。
- Password Status … 接続されているハードディスクのセキュリティ状況が表示されます。なお、標準搭載のハードディスクは、ハードディスクセキュリティに対応しています。
 - ・ Not supported : ハードディスクが接続されていないか、接続されているハードディスクがセキュリティに対応していないことを示します。本表示になっている場合、Change Passwordによってハードディスクパスワードを設定できません。
 - ・ Not Installed: 接続されているハードディスクがセキュリティに対応していて、ハードディスクパスワードが設定されていないことを示します。本表示になっている場合、Change Passwordによってパスワードを設定できます。
 - ・ Installed : ハードディスクにパスワードが設定されていることを示します。Change Passwordでハードディスクパスワードを設定した場合に表示されます。
- Change Password … 【Enter】キーを押して、ハードディスクパスワードを設定します。ハードディスクパスワードを設定すると、BIOS セットアップ起動時およびシステム起動時にパスワード入力を要求されます。パスワードを入力すると、ハードディスクのセキュリティが解除され、ハードディスクが使用可能になります。

POINT

- ▶ ハードディスクパスワードとシステムパスワードに同じパスワードが設定されている場合、パソコンの起動時にハードディスクパスワードを入力する画面は、表示されません。
- ▶ ハードディスクパスワードの入力時に誤ったパスワードを入力したり、パスワードを入力しないまま【Enter】キーを押すと、「Invalid Password」というメッセージが表示されます。この動作を5回続けると、「System Disabled」という画面が表示され、ピープ音が鳴り、本パソコンはキーボードからの入力に反応しなくなります。この場合、本パソコンの電源ボタンを4秒以上押し続けて電源を切り、10秒以上待ってから電源を入れ、正しいパスワードを入力してください。
- ▶ ハードディスクパスワードを設定し、セキュリティ機能が有効になっているハードディスクは、本パソコン以外のパソコンではご使用になれません。

重要

- ▶ ハードディスクパスワードを忘れると、ハードディスクが使えなくなったり、ハードディスクセキュリティ機能を無効にすることができなくなります。この場合、修理が必要となりますので、弊社「富士通ハードウェア修理相談センター」、またはご購入元にご連絡ください。保証期間にかかわらず修理は有償となります。なお、ハードディスク内のデータは復旧できません。

- **Master Password**…ハードディスクパスワードを設定した場合に表示されます。本項目は、「Enabled」（初期値）のまま変更せずにお使いください。

□ Boot Options

サブメニューを使って、自己診断（POST）中のエラー検出や画面表示、起動デバイスの優先順位などを設定します。

カーソルを合わせて【Enter】キーを押すと、サブメニュー画面が表示されます。

- **POST Errors** …自己診断（POST）中に BIOS がエラーを検出したとき、エラーが表示され、停止するかどうかを設定します。
 - ・ **No Halt On Any Errors** : エラーを無視して、起動します。
 - ・ **Halt On All Errors（初期値）** : エラーが表示され、停止します。
- **SM Error Halt**…ファンエラーまたは温度エラーが発生した場合に、自己診断（POST）を停止するかどうかを設定します。なお、本設定にかかわらずファンエラーまたは温度エラーが発生した場合は、状態表示 LCD にエラーが表示されます。
 - ・ **Disabled** : エラーが発生した場合でも、自己診断（POST）を中断しません。「Quiet Boot」を「Disabled」に設定している場合は、メッセージが表示されます。
 - ・ **Enabled（初期値）** : エラーを検出した場合、自己診断（POST）を中断し、エラーメッセージを表示します。

POINT

- ▶ ファンエラーは、ファンの故障状態が10秒以上継続した場合に検出できます。そのため、自己診断（POST）中に新たに発生したファンエラーは検出できない場合があります。この場合は、次回起動時にエラーを検出します。
- ▶ BIOS セットアップを「Save Changes & Exit」で終了した場合は、エラー状態がクリアされます。エラー状態をクリアしたくない場合は、BIOS セットアップを「Discard Changes & Exit」で終了してください。

- **Fast Boot** …自己診断（POST）を簡略化して、起動時間を短くするかどうかを設定します。
 - ・ **Disabled** : 起動時間を短くしません。
 - ・ **Enabled（初期値）** : 起動時間を短くします。

POINT

- ▶ 起動時に POST でエラーが発生した場合、次回起動時の起動時間は短くなりません。

- Quiet Boot …本パソコンの起動時または再起動時に自己診断 (POST) 画面を表示するかどうかを設定します。
 - ・ Enabled : 起動時または再起動時に「FUJITSU」ロゴが表示されます。
 - ・ Disabled : 起動時または再起動時に自己診断 (POST) 画面が表示されます。
 - ・ Auto (初期値) : 起動時または再起動時に「FUJITSU」ロゴが表示されます。増設した拡張カードに BIOS が搭載されている場合は、拡張カードの BIOS 画面が自動的に表示されます。

POINT

- ▶ 「FUJITSU」ロゴ表示中に【Esc】キーまたは【F3】キーを押すと自己診断画面に切り替わります。
- ▶ 通常は「Enabled」に設定しないでください。「Enabled」に設定すると、拡張カードの BIOS 画面が表示されないことがあるため、パソコンが起動していない状態にみえることがあります。

- OnBoard VGA…標準搭載のグラフィックデバイスに関する設定を行います。カスタムメイドのグラフィックカードまたは PCI の拡張グラフィックカードを増設した場合に設定できます。
 - ・ Disabled : 標準搭載のグラフィックデバイスを無効に設定します。
 - ・ Auto (初期値) : 標準搭載のグラフィックデバイスを有効にするか無効にするかを、自動的に設定します。
- Primary Display…プライマリディスプレイになるビデオデバイスを選択します。
 - ・ PCI : PCI スロット 1、2、3、4、内蔵ディスプレイデバイス、または PCI Express x16 スロットの順にプライマリディスプレイを自動的に選択します。
 - ・ PEG (初期値) : 内蔵のディスプレイデバイス、または PCI Express x16 スロットのディスプレイデバイスをプライマリディスプレイにします。
- Boot Menu…本パソコンの起動時または再起動時に、【F12】キーを押すことによって、Boot Menu (起動デバイスを選択するメニュー) を表示するかどうかを設定します。
 - ・ Disabled : Boot Menu が表示されません。
 - ・ Enabled (初期値) : Boot Menu が表示されます。
- Boot Sequence …サブメニューを使って OS を読み込むデバイスの優先順位を設定します。カーソルを合わせて【Enter】キーを押すと、サブメニューが表示されます。ただし、「Advanced」 - 「Reset Configuration Data」を「Yes」に設定している場合は、サブメニューを表示できません。

【↑】【↓】キーを使って優先順位を変更したいデバイスを選択後、【+】キーを押すと上側に、【-】キーを押すと下側にそれぞれ項目が移動して優先順位が変更されます。

各項目の詳細は次のとおりです。

 - ・ +Diskette : フロッピーディスクから起動します。本項目にカーソルを合わせて【Enter】キーを押すと、設定可能なデバイス名が表示されます。【↑】【↓】キーを使って優先順位を変更したいデバイスを選択後、【+】キーを押すと上側に、【-】キーを押すと下側にそれぞれ項目が移動して優先順位が変更されます。

各デバイスの意味は次のとおりです。

 - ・ Standard : 本パソコンに内蔵のフロッピーディスクドライブです。

- ・[デバイスの名称] (SM) (例) : ATAPI Removable デバイスを接続した場合に、そのデバイス名が表示されます。
- ・+Hard Drive : ハードディスクから起動します。本項目にカーソルを合わせて【Enter】キーを押すと、設定可能なデバイス名が表示されます。【↑】【↓】キーを使って優先順位を変更したいデバイスを選択後、【+】キーを押すと上側に、【-】キーを押すと下側にそれぞれ項目が移動して優先順位が変更されます。
各デバイスの意味は次のとおりです。
 - ・WDC 400JD 55MSA1- (TM) (例) : 接続されている内蔵シリアル ATA ハードディスク名が表示されます。末尾の (TM)、(TS)、(QM)、(QS) はハードディスクが接続されている場所を示します (→ P.161)。
 - ・Alternate Device : SCSI カードに接続されているデバイスなど、内蔵 IDE デバイス以外のハードディスクを選択します。
SCSI カードなどにハードディスクを増設している場合、優先順位の最初には、はじめに起動させたい OS がインストールされているハードディスクを選択してください。
- ・CD-ROM Drive : IDE 接続の内蔵 CD/DVD ドライブまたは USB 接続のポータブル CD/DVD ドライブから起動します。
- ・Legacy LAN Card : Legacy のネットワークブートデバイスから起動します。
- ・BootManage PXE, Slot 0500 : 標準搭載の PXE (Pre-boot Execution Environment) を使って、ネットワークブートします。「Advanced」 - 「Peripheral Configuration -ATA Controller Config」 - 「LAN Controller」を「Disabled」に設定するか、「Advanced」 - 「Peripheral Configuration -ATA Controller Config」 - 「LAN Remote Boot」を「Disabled」に設定し、再起動すると表示されなくなります。

POINT

- ▶ CD-ROM Drive から起動するにはブート可能な CD-ROM が必要となります。再起動前に CD-ROM ドライブに CD-ROM をセットしてください。また、USB のポータブル CD/DVD ドライブから起動する場合は、「Advanced」 - 「Peripheral Configuration」 - 「USB BIOS Supported Devices」を「Auto」または、「All」に設定する必要があります。
- ▶ 【↑】【↓】キーを使ってデバイスを選択し、【Space】キーを押すと「!」マークが表示され、このデバイスから起動しなくなります。なお、ブート可能な PCI デバイス (SCSI カードなど) を搭載している場合、「!」マークを付けても起動不可に設定することはできません。通常は「!」マークを付けずにお使いください。
- ▶ デバイスを取り外すと、Diskette または Hard Drive の欄に、「!」マークの付いたデバイス名が表示されます。動作上問題はありませんが、削除したい場合は、そのデバイス名を選択し、【*】キーを押してください。
- ▶ なお、「!」マークの付いたデバイス名を削除するなど、初期状態に戻したい場合は、「Advanced」 - 「Reset Configuration Data」を「Yes」に設定し、「Exit」 - 「Save Changes & Exit」を実行してください。再起動時に初期状態に戻ります。
- ▶ 拡張カード (グラフィックカードや拡張 PCI カード) の取り付けや取り外しを行うと、OS を読み込むデバイスの優先順位が変わり、パソコンが起動しないことがあります。この場合は、本項目で起動したいデバイスの順位を最上位に設定してください。
標準モデルの場合は「Main」メニューの「Native IDE」に表示されているドライブ名を「+Hard Drive」の最上位に、RAID モデルの場合は「External Disk 0」を「+Hard Drive」の最上位に設定してください。

□ Base Memory

コンベンショナルメモリの容量が表示されます。

□ Extended Memory

本パソコンに搭載している拡張メモリの容量が表示されます。内蔵のグラフィックアクセラレータや BIOS がメモリの一部を使用しているため、実際に搭載されている拡張メモリの容量より、10MB 少なく表示されます。

POINT

- ▶ カスタムメイドで RADEON X1950 Pro を選択した場合は、実際に搭載されている拡張メモリの容量より 2MB 少なく表示されます。

Advanced メニュー

Advanced メニューでは、内蔵デバイスに関する設定を行います。

■ 設定項目の詳細

□ Peripheral Configuration

サブメニューを使って、内蔵デバイスに関する設定を行います。

カーソルを合わせて【Enter】キーを押すと、サブメニュー画面が表示されます。

- **Serial 1** … シリアルポート 1 の I/O ポートアドレス、割り込み要求を設定します。
 - ・ Disabled : シリアルポート 1 を使用禁止にします。
 - ・ Enabled : I/O ポートアドレスと割り込み要求を設定することによって、シリアルポート 1 を使用可能にします。
 - ・ Auto (初期値) : BIOS または OS が自動的に I/O ポートアドレスと割り込み要求を設定します。
- **Serial 1 Address** … 「Serial 1」を「Enabled」に設定したときの、I/O ポートアドレスと割り込み要求を設定します。「Serial 1」を「Enabled」に設定した場合に表示されます。
 - ・ 3F8h,IRQ 4 (初期値)、2F8h,IRQ 3、3E8h,IRQ 4、2E8h,IRQ 3
- **Parallel** … パラレルポートの I/O ポートアドレス、割り込み要求を設定します。
 - ・ Disabled : パラレルポートを使用禁止にします。
 - ・ Enabled : I/O ポートアドレスと割り込み要求を設定することによって、パラレルポートを使用可能にします。
 - ・ Auto (初期値) : BIOS または OS が自動的に I/O ポートアドレスと割り込み要求を設定します。

POINT

- ▶ 「Auto」に設定すると、接続するプリンタによっては、正常に動作しない、またはプリンタを自動的に認識しない場合があります。この場合、「Enabled」に設定してください。

- **Parallel Mode** … パラレルポートの動作モードを設定します。
 - ・ Printer : 出力専用モードに設定します。本設定を選択した場合は、プリンタのみ接続可能です。
 - ・ Bidirection (初期値) : 双方向モードに設定します。双方向モード対応の周辺機器を接続するときに選択します。
 - ・ EPP : EPP モードに設定します。EPP 規格の周辺機器を接続するときに選択します。
 - ・ ECP : ECP モードに設定します。ECP 規格の周辺機器を接続するときに選択します。
- **Parallel Address** … 「Parallel」を「Enabled」に設定したときの、I/O ポートアドレスと割り込み要求を設定します。「Parallel」を「Enabled」に設定した場合に表示されます。
 - ・ 378h,IRQ 7 (初期値)、278h,IRQ 5、3BCh,IRQ 7

POINT

- ▶ 「Parallel Mode」を「EPP」または「ECP」に設定した場合、「3BCh,IRQ7」は表示されません。

- **DMA Channel** … ECP 規格の周辺機器を接続する場合に使用する DMA チャンネルを設定します。「Parallel」を「Enabled」および「Parallel Mode」を「ECP」に設定した場合に表示されます。
 - ・ DMA 1、DMA 3 (初期値)

- **USB Enable Ports**…OS 起動後に使用可能にする USB ポートを設定します。
 - ・ None : すべての USB ポートを使用禁止にします。
 - ・ Internal : パソコン内部の USB ポートのみを使用可能にし、外部の USB ポートを使用禁止にします。
 - ・ All (初期値) : すべての USB ポートを使用可能に設定します。

POINT

- ▶ 本設定で USB ポートを使用不可能に設定しても、POST 中は接続している USB デバイスが使用可能です。また、USB デバイスからの起動も可能になります。USB デバイスからの起動を禁止したい場合は、「USB BIOS Supported Devices」で設定してください。

- **USB 2.0 Host Controller**…USB2.0 コントローラを使用するかどうかを設定します。
 - ・ Disabled : USB 2.0 コントローラを使用禁止にします。
 - ・ Enabled (初期値) : USB 2.0 コントローラを使用可能にします。
- **USB BIOS Supported Devices**…BIOS がエミュレートする USB デバイスの種類を設定します。USB キーボードおよび USB マウスの場合は、USB 未対応の OS でも使用可能になります。起動可能な USB デバイスの場合は、その USB デバイスからの起動が可能になります。
 - ・ None : どの種類の USB デバイスもエミュレートしません。
 - ・ Auto (初期値) : POST 中に USB キーボード、USB マウス、USB フロッピー、USB MO ドライブ、USB CD/DVD ドライブを検出した場合のみ、これらのデバイスをエミュレートします。
 - ・ Keyboard/Mouse : USB キーボード、USB マウスのみエミュレートします。
 - ・ All : BIOS でエミュレート可能なすべての種類の USB デバイスをエミュレートします。
- **USB Boot Delay**…「USB BIOS Supported Devices」を「None」以外に設定した場合に、本設定の変更が可能になります。ただし、本設定は、「0 s」(初期値)のまま変更せずにお使いください。

□ Peripheral Configuration

-ATA Controller Config

サブメニューを使って、内蔵 IDE コントローラに関する設定を行います。
カーソルを合わせて【Enter】キーを押すと、サブメニュー画面が表示されます。

- **S-ATA Mode**…本設定は、「Native」(初期値)のまま変更せずにお使いください。
- **Primary IDE Channel**…IDE ポートを有効にするかどうかを設定します。
 - ・ Enabled (初期値) : IDE ポートを有効にします。
 - ・ Disabled : IDE ポートを無効にします。
- **Tertiary IDE Channel**…SATA1 ポートおよび SATA3 ポートを有効にするかどうかを設定します。
 - ・ Enabled (初期値) : SATA1 および SATA3 ポートを有効にします。
 - ・ Disabled : SATA1 および SATA3 ポートを無効にします。
- **Quaternary IDE Channel**…SATA2 ポートおよび SATA4 ポートを有効にするかどうかを設定します。
 - ・ Enabled (初期値) : SATA2 および SATA4 ポートを有効にします。
 - ・ Disabled : SATA2 および SATA4 ポートを無効にします。
- **Diskette Controller**…フロッピーディスクコントローラを使用するかどうかを設定します。
 - ・ Disabled : フロッピーディスクコントローラを使用禁止にします。
 - ・ Enabled (初期値) : フロッピーディスクコントローラを使用可能にします。

- **Mouse Controller** … PS/2 マウスコントローラを使用するかどうかを設定します。
 - ・ **Disabled** : PS/2 マウスコントローラを使用禁止にします。
 - ・ **Enabled** : PS/2 マウスコントローラを使用可能にします。
 - ・ **Auto Detect (初期値)** : PS/2 マウスが接続されている場合に、PS/2 マウスコントローラを使用可能にします。
- **LAN Controller** … 内蔵の LAN コントローラを使用するかどうかを設定します。
 - ・ **Disabled** : LAN コントローラを使用禁止にします。
 - ・ **Enabled (初期値)** : LAN コントローラを使用可能にします。
- **LAN Remote Boot** … ネットワークサーバーから起動する機能 (PXE : Pre-boot Execution Environment) を使用するかどうかを設定します。LAN Controller を「Enabled」に設定した場合に表示されます。
 - ・ **Disabled** : この機能を使用禁止にします。
 - ・ **Enabled (初期値)** : この機能を使用可能にします。本設定を選択した場合、再起動時に「Main」－「Boot Options」－「Boot Sequence」に「BootManage PXE, Slot 0700」が追加されます。

 **POINT**

- ▶ ネットワークサーバーから起動するためには、「Wired for Management Baseline Version 2.0」に準拠したインストレーションサーバーシステムが必要となります。

- **Audio Controller** … 内蔵のオーディオコントローラを使用するかどうかを設定します。
 - ・ **Disabled** : オーディオコントローラを使用禁止にします。
 - ・ **Enabled (初期値)** : オーディオコントローラを使用可能にします。

□ PCI Configuration

サブメニューを使って、PCI 割り込みに関する設定を行います。

カーソルを合わせて【Enter】キーを押すと、サブメニュー画面が表示されます。

- **PCI IRQ Line 1 ~ 8** … PCI 割り込み信号 (INTA# ~ INTH#) に割り当てる割り込み要求を設定します。
 - ・ Disabled : 割り当てません。
 - ・ Auto (初期値) : 自動的に割り当てます。
 - ・ IRQ 3、IRQ 4、IRQ 5、IRQ 6、IRQ 7、IRQ 9、IRQ 10、IRQ 11、IRQ 12、IRQ 14、IRQ 15 : 選択した割り込み要求に設定します。

POINT

- ▶ 通常は「Auto」に設定してください。
- ▶ OS で ACPI を有効に設定している場合は、本設定を使って IRQ を割り当てることはできません。なお、本パソコンの出荷時は、ACPI が有効に設定されています。
- ▶ IRQ 3、IRQ 4 を選択する場合は、シリアルポート (Serial 1) で同じ割り込み要求を使っていないことを確認してください。
- ▶ IRQ 5、IRQ 7 を選択する場合は、パラレルポート (Parallel) で同じ割り込み要求を使っていないことを確認してください。
- ▶ IRQ 6 は内蔵のフロッピーディスクコントローラ (Diskette Controller) を使用しない場合に設定できます。
- ▶ PCI デバイスが割り込み信号 (PCI IRQ Line 1 ~ PCI IRQ Line 8) を使用している場合、「Disabled」に設定できません。本パソコンでは次のとおりに割り込み信号を使用しています。

PCI IRQ Line 1 : 内蔵または PCI Express x16 カードのグラフィック、内蔵 Audio コントローラ、内蔵 LAN コントローラ

PCI IRQ Line 2 : PCI Express x1 スロット 2

PCI IRQ Line 3 : 内蔵 IDE コントローラ、PCI Express x1 スロット 1、PCI スロット 3

PCI IRQ Line 4 : 内蔵 SMBus コントローラ、内蔵 SATA コントローラ、PCI スロット 4

PCI IRQ Line 5 : 内蔵 USB コントローラ 4

PCI IRQ Line 6 : 内蔵 USB コントローラ 3、PCI スロット 2

PCI IRQ Line 7 : 内蔵 USB コントローラ 2、PCI スロット 1

PCI IRQ Line 8 : 内蔵 USB コントローラ 1、内蔵 USB2.0 コントローラ

□ Advanced System Configuration

サブメニューを使って、システムの詳細について設定を行います。

カーソルを合わせて【Enter】キーを押すと、サブメニュー画面が表示されます。

- **PCI Bus Parity Checking** … PCI バスのパリティエラーを検出するかどうかを設定します。
 - ・ Disabled (初期値) : 検出しません。
 - ・ Enabled : 検出します。

POINT

- ▶ PCI バスのシステムエラー、パリティエラーを検出すると、システムは停止します。システムを再開させるには、電源ボタンを 4 秒以上押し続けて強制的に電源を切り、10 秒以上待ってから電源を入れる必要があります。強制的にシステムを終了させると、OS 上での作業内容は保存されませんので、ご注意ください。
- **PCI Bus SERR for Video** … PCI Express x16 グラフィックカードのシステムエラーを検出するかどうかを設定します。
 - ・ Disabled (初期値) : 検出しません。
 - ・ Enabled : 検出します。

- **BIOS Work Space Location** … BIOS が使用するデータ領域をメモリ上のどの位置に配置するかを設定します。
 - ・ **Expansion ROM Area** : 拡張 ROM 領域に配置します。
 - ・ **Top of Base Memory (初期値)** : 640KB の基本メモリ領域の上位に配置します。

POINT

- ▶ 「Expansion ROM Area」に設定すると、オプション ROM 用のメモリ領域が若干少なくなります。そのため、オプション ROM 付きの拡張カードを複数枚増設した場合は、POST 時に「Expansion ROM not initialized」エラーが発生する場合があります。この場合、「Top of Base Memory」に設定してください。
 - ▶ 「Top of Base Memory」に設定すると、他の Windows 98 をインストールしたパソコンで作成した起動フロッピーディスクが正常に起動しない場合があります。Windows 98 の起動フロッピーディスクを使用する場合は、「Expansion ROM Area」に設定してください。なお、起動時に「Expansion ROM not initialized」のエラーメッセージが表示された場合は、【F1】キーを押し、フロッピーディスクからの起動を開始してください。
- **Core Multi-Processing**…本設定は「Enabled」(初期値)のまま変更せずにお使いください。変更した場合、動作の保証はできません。
 - **Limit CPUID Functions**…CPUID 命令の拡張 Function を制限するかどうかを設定します。拡張 Function に対応していない OS では、システムが起動しないことがあります。その場合は「Enabled」に設定してください。
 - ・ **Disabled (初期値)** : CPUID 命令の拡張 Function を制限しません。
 - ・ **Enabled** : CPUID 命令の拡張 Function を制限します。
 - **NX Memory Protection**…プロセッサの「エグゼキュート・ディスエーブル・ビット機能」を有効にするか無効にするかを設定します。
 - ・ **Enabled (初期値)** : 有効にします。
 - ・ **Disabled** : 無効にします。
 - **Discard Timer Mode**…PCI バスのバースト転送の際の遅延転送について設定します。
 - ・ **1024 clocks (初期値)** : 1024 クロックに遅延させます。
 - ・ **128 clocks** : 128 クロックに遅延させます。
 - **High Precision Event Timer**…本設定は、「Disabled」(初期値)のまま変更せずにお使いください。
 - **SMART Device Monitoring**…本設定は、「Disabled」(初期値)のまま変更せずにお使いください。

System Management

システムマネジメントに関する設定を行います。

- **Battery State** … 内蔵バッテリーの状態が表示されます。
- **Fan State** … 本パソコンが搭載しているファンの状態が表示されます。
- **Thermal Sensor State** … 本パソコン内部の温度状態が表示されます。

Reset Configuration Data

システムのリソースが記録されている ESCD (Extended System Configuration Data) および起動デバイスの情報を初期化するかどうかを設定します。

- ・ **No (初期値)** : ESCD / 起動デバイスの情報を初期化しません。
- ・ **Yes** : 再起動時に ESCD / 起動デバイスの情報を初期化します。

POINT

- ▶ 「Exit」－「Get Default Values」を選択すると、設定が自動的に「Yes」に変更されます。
- ▶ 「Yes」に設定して再起動時に ESCD / 起動デバイスの情報を初期化すると、自動的に設定が「No」に変更されます。

Security メニュー

Security メニューでは、本パソコンを特定の人だけが使用できるように設定を行います。

■ 設定項目の詳細

□ Setup Password

BIOS セットアップのセキュリティに使用するパスワード（セットアップパスワード）の設定状況が表示されます。

- Not Installed（初期値）：パスワードは設定されていません。
- Installed：パスワードが設定されています。

□ System Password

システム起動時のセキュリティに使用するパスワード（システムパスワード）の設定状況が表示されます。

- Not Installed（初期値）：パスワードは設定されていません。
- Installed：パスワードが設定されています。

□ Set Setup Password

【Enter】キーを押して、セットアップパスワードを設定します。セットアップパスワードを設定すると、BIOS セットアップ時にパスワード入力を要求されます。ただし、システムロック・セキュリティ（→ P.173）をインストールしている場合は設定できません。

POINT

- ▶ パスワード入力時に、誤ったパスワードを3回入力すると、「System Disabled」と表示され、ピープ音が鳴り、本パソコンはキーボードからの入力に反応しなくなります。この場合、パソコン本体前面の電源ボタンを4秒以上押し続けて電源を切り、10秒以上待ってから電源を入れ、正しいパスワードを入力してください。
- ▶ セットアップパスワードを忘れると、BIOS セットアップに入ることができなくなります。この場合、修理が必要となりますので、「富士通ハードウェア修理相談センター」、またはご購入元にご連絡ください。

□ Setup Password Lock

セットアップパスワードが設定されている場合に有効です。拡張カードの初期化中に、キーボードをロックできます。起動時にセットアップを実行できる拡張カード（SCSI カードなど）を実装している場合、キーボードをロックすることで、拡張カードの設定を保護できます。

- Standard（初期値）：キーボードをロックしません。
- Extended：キーボードをロックします。

□ Set System Password

【Enter】キーを押して、システムパスワードを設定します。

システムパスワードは、セットアップパスワードを設定した場合に、設定可能になります。システムパスワードを設定すると、本パソコンの起動時にパスワード入力を要求されます。ただし、システムロック・セキュリティ（→ P.173）をインストールしている場合は設定できません。

POINT

- ▶ パスワード入力時に、誤ったパスワードを3回入力すると、「System Disabled」と表示され、ビーブ音が鳴り、本パソコンはキーボードからの入力に反応しなくなります。この場合、パソコン本体前面の電源ボタンを4秒以上押し続けて電源を切り、10秒以上待ってから電源を入れ、正しいパスワードを入力してください。

□ System Password Mode

システム起動時のパスワードの入力方法について設定します。ただし、システムロック・セキュリティ (→ P.173) をインストールしている場合は設定できません。

- **System (初期値)** : 本パソコンの起動時にパスワードの入力画面が表示され、パスワードを入力するとセキュリティが解除されます。
- **Keyboard** : 本パソコンの起動時にパスワードの入力は要求されませんが、キーボード/マウスがロックされ、操作を防止します。キーボードからパスワードを入力して【Enter】キーを押すと、セキュリティが解除されます。

POINT

- ▶ USB キーボード/マウスをお使いになる場合、本機能は使えません。
- ▶ OS が起動されているのに、キーボード上のインジケータが交互に点灯している場合は、パスワード入力を要求されている状態です。パスワードを入力し、【Enter】キーを押してください。なお、パスワード入力のウィンドウは表示されません。

□ System Password Lock

本項目は、「System Password Mode」を「System」(初期値) に設定している場合に表示されます。Wake up on LAN で起動したときに、パスワードの入力を省略するかどうかを設定します。ただし、システムロック・セキュリティ (→ P.173) をインストールしている場合は設定できません。

- **Standard** : パスワードの入力が要求されます。
- **WOL Skip (初期値)** : パスワードの入力が省略されます。

□ SmartCard SystemLock

スマートカードを使ったシステムロック・セキュリティ機能について設定します。本機能は、カスタムメイドでスマートカードリーダー/ライタを選択している場合に使用できます。

POINT

- ▶ スマートカードを使用する場合は、『SMARTACCESS ファーストステップガイド (認証デバイスをお使いになる方へ)』と「認証デバイスのセキュリティ機能を使う」(→ P.189) をご覧ください。
- **SmartCard SystemLock**…システムロック・セキュリティの設定状況が表示されます。
 - **Not Installed** : システムロック・セキュリティが無効になっています。
 - **Installed** : システムロック・セキュリティの状態は有効です。
- **Install Single PC**…【Enter】キーを押すと、シングル PC 運用のシステムロック・セキュリティをインストールします。すでにシステムロック・セキュリティがインストールされている場合は表示されません。

POINT

- ▶ セットアップパスワード (→ P.184) を設定している場合は、システムロック・セキュリティをインストールできません。誤って【Enter】キーを押してしまった場合は、【Ctrl】 + 【Alt】 + 【Delete】キーを押してパソコン本体を再起動してください。
- Install Group PC… 【Enter】キーを押すと、グループ PC 運用のシステムロック・セキュリティをインストールします。すでにシステムロック・セキュリティがインストールされている場合は表示されません。

POINT

- ▶ セットアップ・パスワードを設定している場合は、システムロック・セキュリティをインストールできません。誤って【Enter】キーを押してしまった場合は、【Ctrl】 + 【Alt】 + 【Delete】キーを押してパソコン本体を再起動してください。
- Uninstall… 「Install Single PC」または「Install Group PC」を使ってシステムロック・セキュリティをインストールした後に表示されます。【Enter】キーを押すとシステムロック・セキュリティをアンインストールします。システムロック・セキュリティがインストールされていない場合は表示されません。
- SmartCard and PIN… スマートカードの PIN 入力を常に要求するかどうかを設定します。システムロック・セキュリティがインストールされていない場合は表示されません。
 - ・ Always required : スマートカードの PIN 入力は常に要求されます。
 - ・ Ignore on WOL : Wakeup on LAN によって本パソコンを起動した場合は、スマートカードの PIN 入力は不要になります。
- SmartCard Initialization
 - ・ Admin SmartCard… 【Enter】キーを押して、管理者用のスマートカードを作成します。詳しくは、「スマートカード」(→ P.189) をご覧ください。
 - ・ SuperUser SmartCard… 【Enter】キーを押して、スーパーユーザー用のスマートカードを作成します。詳しくは、「スマートカード」(→ P.189) をご覧ください。
 - ・ User SmartCard… 【Enter】キーを押して、ユーザー用のスマートカードを作成します。詳しくは、「スマートカード」(→ P.189) をご覧ください。
 - ・ Service SmartCard… 【Enter】キーを押して、サービス用のスマートカードを作成します。詳しくは、「スマートカード」(→ P.189) をご覧ください。
- SmartCard Configuration
 - ・ Change PIN… 【Enter】キーを押して、スマートカードの PIN を変更します。詳しくは、「スマートカード」(→ P.189) をご覧ください。
 - ・ Change PUK… 【Enter】キーを押して、スマートカードの PUK を変更します。詳しくは、「スマートカード」(→ P.189) をご覧ください。
 - ・ Unblock SmartCard… 【Enter】キーを押して、ブロックされたスマートカードの解除を行います。詳しくは、「スマートカード」(→ P.189) をご覧ください。

□ System Load

フロッピーディスク、ATAPI CD-ROM ドライブからの起動を禁止するかどうかを設定します。

- ・ Standard (初期値) : 禁止しません。
- ・ Diskette/CDROM Lock : 禁止します。

□ Setup Prompt

本パソコンの起動時に、画面下に「<F2> BIOS Setup / <F12> Boot Menu」と表示するかどうかを設定します。

- Disabled : 表示しません。
- Enabled (初期値) : 表示します。

□ Virus Warning

本パソコンの起動時に、ウイルス感染などが原因でハードディスクのマスタブートレコードのサイズが変更されているかどうかを確認します。

- Disabled (初期値) : 確認しません。
- Enabled : 確認します。ハードディスクのマスタブートレコードのサイズが、前回起動時と異なる場合、エラーが表示されます。
- Confirm : エラーが表示された場合、本設定を選択することによって、次回起動時から、エラーが表示されなくなります。再起動後は、自動的に「Enabled」の設定になります。

□ Diskette Write

フロッピーディスクへの書き込みを可能にするかどうかを設定します。

- Disabled : 書き込みを禁止します。
- Enabled (初期値) : 書き込みを可能にします。

□ Flash Write

BIOS フラッシュメモリへの書き込みを可能にするかどうかを設定します。ただし、システムロック・セキュリティ (→ P.173) をインストールしている場合は設定できません。

- Disabled : 書き込みを禁止します。
- Enabled (初期値) : 書き込みを可能にします。

□ Cabinet Monitoring

BIOS によるカバーオープン検知機能を使用するかどうかを設定します。本機能を使用する場合は、セットアップパスワードを設定する必要があります。

- Disabled (初期値) : 使用しません。
- Enabled : 使用します。セットアップパスワードが設定されている場合、カバーが取り外された形跡を検出すると、システム起動時に自動的に BIOS セットアップが起動し、パスワードを要求されます。正しいパスワードを入力し、BIOS セットアップを保存して終了しない限り、システムを起動しないようにします。

Power メニュー

Power メニューでは、プロセッサの省電力モードや電源オン／オフ機能に関する設定を行います。

■ 設定項目の設定

□ CPU & Fan Configuration

プロセッサの省電力モードと FAN 制御に関する設定を行います。

- System Mode Configuration…CPU Thermal Management、CPU Halt Mode(C1E)、Enhanced SpeedStep、SM Fan Control を一括して設定します。
本設定は「Auto」（初期値）のまま変更せずにお使いください。
- CPU Halt Mode (C1E)…本設定は「Enhanced」（初期値）のまま変更せずにお使いください。
- Enhanced SpeedStep…本設定は「Enabled」（初期値）のまま変更せずにお使いください。
- SM Fan Control…本設定は「Auto」（初期値）のまま変更せずにお使いください。

□ ACPI Configuration

ACPI に関する設定を行います。

- ACPI Save To RAM…ACPI 対応の OS で、S3 モード (Suspend to RAM) を使うかどうかを設定します。
 - ・ Disabled : S3 モードを無効にします。
 - ・ Enabled (初期値) : S3 モードを有効にします。

POINT

- ▶ ACPI の S3 モードに対応していない周辺機器を増設する場合は、「Disabled」に設定してください。

□ Power On/Off

サブメニューを使って、電源オン／オフに関する設定を行います。

カーソルを合わせて【Enter】キーを押すと、サブメニュー画面が表示されます。

- Power-on Source … 電源オンに関する設定を行います。
 - ・ BIOS Controlled (初期値) : BIOS による電源オン機能を使用します。「Power-on Source-LAN」および「Power-on Source-Wake Up Timer」の設定が有効になります。
 - ・ ACPI Controlled : BIOS による電源オン機能を使用しません。電源オン機能は、Windows XP などの ACPI OS が制御します。「Power-on Source-LAN」および「Power-on Source-Wake Up Timer」の設定は無効になります。
- Power-on Source - LAN … 標準搭載、カスタムメイドの選択または別売の LAN コントローラが、ウェイクアップパケットを受信したときに、電源を入れるかどうかを設定します。
 - ・ Disabled (初期値) : 電源を入れません。
 - ・ Enabled : 電源を入れます。

POINT

- ▶ 標準搭載の LAN コントローラの場合、以下の条件では本設定に関わらずウェイクアップパケットを受信したときに電源が入ります。
 - ・「Power-on Source」を「ACPI Controlled」に設定している場合で、Windows からシャットダウンした後
 - ・「Power Failure Recovery」を「Disabled」に設定している場合で、AC 電源に接続した直後
 なお、お使いになる LAN カードの種類によっては、「Power Failure Recovery」を「Previous State」または「Always Off」に設定する必要があります。
 - ▶ 「Enabled」に設定すると、パソコンが電源オフ状態のときに電源が入るようになります。スタンバイ状態、休止状態のときに電源が入るようにするには、Windows のデバイスマネージャで設定する必要があります。
- **Power-on Source - Wake Up Timer**…次の「Wake Up Time」、「Wake Up Mode」で指定した時刻に本パソコンの電源を自動的に入れるかどうかを設定します。
 - ・ Disabled（初期値）：時刻による電源オン機能を無効にします。
 - ・ Enabled：指定した時刻に電源を自動的に入れます。
 - **Wake Up Time**…電源を入れる時刻を、時：分：秒で設定します（24 時間制）。キーボードから数値を入力します。【Tab】キー、【Enter】キーで右の項目に移動します。
 - ・ 00:00:00 ~ 23:59:59
 - **Wake Up Mode**…時刻によって電源を入れる日付について設定します。
 - ・ Daily：毎日、「Wake Up Time」で指定した時刻に電源が入ります。
 - ・ Monthly：毎月、以下の「Wake Up Day」で指定した日にものみ電源が入ります。
 - **Wake Up Day**…電源を入れる日について設定します。「Wake Up Mode」が「Daily」に設定されている場合は表示されません。【+】キー、【-】キーで値を変更します。
 - ・ 1 ~ 31
 - **Power-off Source - Software** …本設定は、「Enabled」（初期値）のまま変更せずにお使いください。
 - **Power-off Source -Keyboard**…本設定は、「Disabled」（初期値）のまま変更せずにお使いください。
 - **Power-off Source - Power Button**…電源ボタンによって電源を切るかどうかを設定します。
 - ・ Enabled（初期値）：電源を切ります。
 - ・ Disabled：電源を切りません。

POINT

- ▶ Windows XP などの ACPI OS は、OS 自身が電源ボタンを制御するため、本設定に影響されません。
 - ▶ 「Enabled」に設定した場合、自己診断中（POST 中）に電源を切らないでください。
- **Power Failure Recovery** … 停電などからの復電時に、パソコン本体の電源を自動的に入れるかどうかを設定します。
 - ・ Always Off：復電しても電源は入りません。
 - ・ Always On：復電したときに電源を入れます。
 - ・ Previous State（初期値）：AC 電源が切れる前の状態にします。
 - ・ Disabled：この機能を使用しません。

POINT

- ▶ 「Always Off」に設定した場合、または「Previous State」に設定し、AC 電源が切れる前の状態がシャットダウンや休止状態の場合、復電の際に一瞬電源が入りますが、故障ではありません。この現象を回避する場合は「Disabled」に設定してください。
- ▶ AC 電源切断後 30 秒以上待ってから電源を入れてください。30 秒以内に入れると正常に動作しない場合があります。
- ▶ 「Previous State」に設定した場合、AC 電源が切れる前の状態が起動中またはスタンバイ状態のときに、パソコン本体の電源が入ります。休止状態のときには、電源は入りません。
- ▶ UPS などを使って復電時に電源を投入させたい場合は、「Always On」に設定してください。

Exit メニュー

Exit メニューでは設定値の保存や読み込み、BIOS セットアップの終了などを行います。

■ 設定項目の詳細

□ Save Changes & Exit

設定した内容を CMOS RAM に保存して BIOS セットアップを終了するときに選びます。この項目にカーソルを合わせて **【Enter】** キーを押すと、「Save configuration changes and exit now?」というメッセージが表示されます。「Yes」を選択し、**【Enter】** キーを押してください。

□ Discard Changes & Exit

設定した内容を CMOS RAM に保存しないで BIOS セットアップを終了するときに選びます。設定を変更している場合、この項目にカーソルを合わせて **【Enter】** キーを押すと、「Configuration has not been saved! Save before exiting?」というメッセージが表示されます。「No」を選択し、**【Enter】** キーを押してください。「Yes」を選択すると、CMOS RAM に保存されます。

□ Get Default Values

すべての項目を標準設定値にするときに選びます。この項目にカーソルを合わせて **【Enter】** キーを押すと、「Load default configuration now?」というメッセージが表示されます。「Yes」を選択し、**【Enter】** キーを押してください。

□ Load Previous Values

すべての項目について、変更した設定を取り消すときに選びます。CMOS RAM から変更前の値を読み込みます。この項目にカーソルを合わせて **【Enter】** キーを押すと、「Load previous configuration now?」というメッセージが表示されます。「Yes」を選択し、**【Enter】** キーを押してください。

POINT

- ▶ お使いのモデルによっては、「Get Default Values」を実行しても、ご購入時の設定に戻らない項目があります（→『取扱説明書』）。

System Information メニュー

System Information メニューには、BIOS セットアップやパソコン本体についての情報が表示されます。

BIOS セットアップ画面で、【F1】 キーを押すと表示されます。

なお、このマニュアルでは主なシステム情報のみ記載しています。

■ 設定項目の詳細

BIOS Release

BIOS のバージョンが表示されます。

BIOS Date

BIOS の日付が表示されます。

System ROM

BIOS が使う領域のアドレスが表示されます。

CPU Type

搭載されている CPU の種類が表示されます。

CPU /FSB Freq

搭載されている CPU とシステムバスの速度が表示されます。

Cache L1/L2/L3

搭載されている CPU の L1 キャッシュ容量、L2 キャッシュ容量、および L3 キャッシュ容量が表示されます。

本パソコンに搭載されている CPU のキャッシュ容量は次のとおりです。

L1 キャッシュ容量：16K × 2

L2 キャッシュ容量：2048K × 2

L3 キャッシュ容量：－

Identnr.

本パソコンのカスタムメイド（BTO）番号が表示されます。

Customer ID

本パソコンのシリアル番号（製造番号）が表示されます。

COM Ports

シリアルポートに割り当てられている I/O ポートアドレスが表示されます。

LPT Ports

パラレルポートに割り当てられている I/O ポートアドレスが表示されます。

□ LAN Address

内蔵 LAN コントローラの MAC アドレスが表示されます。ただし、「Advanced」－「Peripheral Configuration -ATA Controller Config」－「LAN Controller」を「Disabled」に設定している場合は表示されません。

□ System Log 1-3:aabb.MMDDYY.hhmm

BIOS イベントログが表示されます。

- aa … イベント種別を示します。
- bb … イベント詳細を示します。
- MMDDYY … イベントが発生した年月日が月／日／年の順で表示されます。
- hhmm … イベントが発生した時刻が時／分で表示されます。

POINT

- ▶ BIOS イベントログが記録された場合は、次の表のように処置してください。

イベント種別 (aa)		イベント詳細 (bb)	
01	POST エラー	00	IDE ドライブ 1 のディスク診断エラー
		01	IDE ドライブ 2 のディスク診断エラー
		02	IDE ドライブ 3 のディスク診断エラー
		03	IDE ドライブ 4 のディスク診断エラー
		10	キーボードバッファエラー
		11	キーボード診断エラー
		12	キーボードコントローラー診断エラー
		30	システム RAM 診断エラー
		31	Shadow RAM 診断エラー
		32	拡張 RAM 診断エラー
		50	バッテリーエラー
		51	CMOS チェックサムエラー
		52	パスワードチェックサムエラー
		60	システムタイマ診断エラー
		70	RTC 診断エラー
		71	日付・時刻設定エラー
		80	前回起動エラー
		8F	CPU タイプエラー
		B0	フロッピードライブ A 診断エラー
		B2	フロッピードライブ A タイプエラー
D0	キャッシュ診断エラー		
F5	DMA 診断エラー		
F6	ソフトウェア NMI エラー		
FA	システムマネージメント構成変更エラー		
エラー発生時の対処方法に関しては、「メッセージ一覧」(→ P.198)をご覧ください。			

イベント種別 (aa)		イベント詳細 (bb)	
04	PCI エラー	00	オンボード PCI デバイスのエラー
		01	PCI Express x16 グラフィックカードのエラー
		02	PCI Express x1 スロット 1 のエラー
		03	PCI Express x1 スロット 2 のエラー
		04	PCI スロット 1 のエラー
		05	PCI スロット 2 のエラー
		06	PCI スロット 3 のエラー
		07	PCI スロット 4 のエラー
		FF	デバイスが特定できない PCI エラー
		<p>オンボード PCI デバイスでエラーが発生している場合は、「富士通ハードウェア修理相談センター」、またはご購入元にご連絡ください。</p> <p>PCI Express x16 グラフィックカードのエラーが発生している場合は、「富士通ハードウェア修理相談センター」、またはご購入元にご連絡ください。PCI Express x1/PCI スロットのエラーが発生している場合は、PCI Express x1/PCI スロットに増設した PCI Express x1/PCI カードが正しく接続されているかを確認してください。それでも発生するようでしたら、PCI Express x1/PCI カードの異常が考えられます。PCI Express x1/PCI カードのご購入元にお問い合わせください。</p>	
07	PCI システムエラー	00	オンボード PCI デバイスのシステムエラー
		01	PCI Express x16 グラフィックカードのシステムエラー
		02	PCI Express x1 スロット 1 のシステムエラー
		03	PCI Express x1 スロット 2 のシステムエラー
		04	PCI スロット 1 のシステムエラー
		05	PCI スロット 2 のシステムエラー
		06	PCI スロット 3 のシステムエラー
		07	PCI スロット 4 のシステムエラー
		FF	デバイスが特定できない PCI システムエラー
		<p>オンボード PCI デバイスでエラーが発生している場合は、「富士通ハードウェア修理相談センター」、またはご購入元にご連絡ください。</p> <p>PCI Express x16 グラフィックカードのエラーが発生している場合は、「富士通ハードウェア修理相談センター」、またはご購入元にご連絡ください。PCI Express x1/PCI スロットのエラーが発生している場合は、PCI Express x1/PCI スロットに増設した PCI Express x1/PCI カードが正しく接続されているかを確認してください。それでも発生するようでしたら、PCI Express x1/PCI カードの異常が考えられます。PCI Express x1/PCI カードのご購入元にお問い合わせください。</p>	

イベント種別 (aa)		イベント詳細 (bb)	
08	PCI パリティエラー	00	オンボード PCI デバイスのパリティエラー
		01	PCI Express x16 グラフィックカードのパリティエラー
		02	PCI Express x1 スロット 1 のパリティエラー
		03	PCI Express x1 スロット 2 のパリティエラー
		04	PCI スロット 1 のパリティエラー
		05	PCI スロット 2 のパリティエラー
		06	PCI スロット 3 のパリティエラー
		07	PCI スロット 4 のパリティエラー
		FF	デバイスが特定できない PCI パリティエラー
		<p>オンボード PCI デバイスでエラーが発生している場合は、「富士通ハードウェア修理相談センター」、またはご購入元にご連絡ください。</p> <p>PCI Express x16 グラフィックカードのエラーが発生している場合は、「富士通ハードウェア修理相談センター」、またはご購入元にご連絡ください。PCI Express x1/PCI スロットのエラーが発生している場合は、PCI Express x1/PCI スロットに増設した PCI Express x1/PCI カードが正しく接続されているかを確認してください。それでも発生するようでしたら、PCI Express x1/PCI カードの異常が考えられます。PCI Express x1/PCI カードのご購入元にお問い合わせください。</p>	
91	システム監視エラー	01	本体のサイドカバー監視エラー
		02	バッテリー電圧監視エラー
		03	電源電圧監視エラー
		1F	ファン監視エラー
		2F	温度監視エラー
エラー発生時の対処法に関しては、「メッセージ一覧」(→ P.198) をご覧ください。			

4 BIOS のパスワード機能を使う

本パソコンのデータを守るためのパスワード機能を説明します。

本パソコンは、他人による不正使用を防止するために、パスワードを設定できます。パスワードを設定すると、正しいパスワードを知っている人以外は本パソコンを使えなくなります。

パスワードの種類

本パソコンで設定できるパスワードは次の3つです。

- **Setup Password (セットアップパスワード)**
特定の人だけが BIOS セットアップを起動できるようにするためのパスワードです。パスワード機能を使う場合は、必ず設定してください。
- **System Password (システムパスワード)**
特定の人だけが OS を起動できるようにするためのパスワードです。システムパスワードを設定するには、先にセットアップパスワードを設定しておく必要があります。
- **ハードディスクパスワード**
特定の人だけがハードディスクにインストールされた OS を起動したり、ファイルの読み書きをできるようにするためのパスワードです。RAID モデルの標準搭載ディスクについては、ハードディスクパスワード機能はお使いになれません。

パスワードを忘れると

- セットアップパスワードを忘れると、BIOS セットアップを管理者権限で起動できなくなります。そのため、BIOS セットアップのほとんどの項目で設定値を変更できなくなります。この場合は、メインボードのみ、またはメインボードとハードディスク両方の修理（有償）が必要となりますので、「富士通ハードウェア修理相談センター」、またはご購入元にご連絡ください。無償修理期間中でも有償となります。
- システムパスワードを忘れると、OS が起動できなくなります。この場合は、メインボードのみ、またはメインボードとハードディスク両方の修理（有償）が必要となりますので、「富士通ハードウェア修理相談センター」、またはご購入元にご連絡ください。無償修理期間中でも有償となります。
- ハードディスクパスワードを忘れると、ハードディスクが使えなくなったり、ハードディスクのセキュリティ機能を無効にできなくなります。この場合は、メインボードのみ、またはメインボードとハードディスク両方の修理（有償）が必要となりますので、「富士通ハードウェア修理相談センター」、またはご購入元にご連絡ください。無償修理期間中でも有償となります。

重要

- ▶ ハードディスクの修理を行うと、ハードディスク内のデータは初期化されるため復旧できません。データのバックアップができる場合は、必ず修理の前にバックアップしてください。

パスワードを設定する

POINT

- ▶ システムパスワードを設定する前に、セットアップパスワードを設定してください。

■ セットアップパスワード／システムパスワードを設定する

- 1 「Security」メニューで「Set Setup Password」、または「Set System Password」にカーソルを合わせて【Enter】キーを押します。
パスワード入力用のウィンドウが表示されます。

Set Setup Password	
Enter New Password	[■■■■■]
Confirm New Password	[■■■■■]
Set System Password:	
Enter New Password	[■■■■■]
Confirm New Password	[■■■■■]

- 2 2～8桁までのパスワードを入力します。
入力できる文字種はアルファベットと数字です。
入力した文字は表示されず、代わりに「■」が表示されます。

POINT

- ▶ テンキーの数字を使用して設定した場合、パスワード入力時にもテンキーから入力する必要があります。
- ▶ パスワードを再設定する場合は、現在のパスワードを入力する項目があります。

- 3 パスワードを入力したら【Enter】キーを押します。
「Confirm New Password」にカーソルが移り、パスワードの再入力を求められます。
- 4 手順2で入力したパスワードを再度入力し、【Enter】キーを押します。
「Setup Notice」と書かれたウィンドウが表示されます。
- 5 【Enter】キーを押し、設定を終了します。
再入力したパスワードが間違っていた場合は、「Setup Warning」と書かれたウィンドウが表示されます。【Enter】キーを押して、手順2からやり直してください。
パスワードの設定を中止するときは、【Esc】キーを押してください。
- 6 BIOS セットアップを終了します。
終了の手順については、「BIOS セットアップを終了する」(→ P.159)をご覧ください。

POINT

- ▶ 設定したパスワードは、忘れないように何かに書き留め、安全な場所に保管しておくことをお勧めします。

■ ハードディスクパスワードを設定する

- 1 「Main」メニューでハードディスクパスワードを設定したいハードディスク（→ P.161）を選択し、【Enter】キーを押します。

サブメニューが表示されます。

- 2 「Change Password」にカーソルを合わせて【Enter】キーを押します。

パスワード入力用のウィンドウが表示されます。

Change Password	
Enter New Password	[<input type="password"/>]
Confirm New Password	[<input type="password"/>]

POINT

- ▶ 「Password Status」に「Frozen Until Power Off」と表示され、「Change Password」が選択できない場合は、いったんパソコン本体の電源を切ってください。その後もう一度電源を入れて BIOS セットアップを起動し、手順 1 からやり直してください。

- 3 2～8桁までのパスワードを入力します。

入力できる文字種はアルファベットと数字です。

入力した文字は表示されず、代わりに「■」が表示されます。

POINT

- ▶ テンキーの文字を使用して設定した場合、パスワード入力時にもテンキーから入力する必要があります。
- ▶ パスワードを再設定する場合は、現在のパスワードを入力する項目があります。

- 4 パスワードを入力したら【Enter】キーを押します。

「Confirm New Password」にカーソルが移り、パスワードの再入力を求められます。

- 5 手順 3 で入力したパスワードを再度入力し、【Enter】キーを押し、設定を終了します。

再入力したパスワードが間違っていた場合は、「Setup Warning」と書かれたウィンドウが表示されます。【Enter】キーを押して、手順 3 からやり直してください。

パスワードの設定を中止するときは、【Esc】キーを押してください。

POINT

- ▶ パスワードを設定すると「Master Password」設定が表示されますが、「Enabled」のまま変更せずにお使いください。

- 6 BIOS セットアップを終了し、電源を切ります。

終了の手順については、「BIOS セットアップを終了する」（→ P.159）をご覧ください。

電源を切らない場合は、ハードディスクパスワードが有効にならないことがあります。

POINT

- ▶ 設定したパスワードは、忘れないように何かに書き留め、安全な場所に保管しておくことをお勧めします。

パスワードを設定した後は

POINT

- ▶ セットアップパスワードまたはシステムパスワードとハードディスクパスワードが異なる場合は、それぞれのパスワードの入力が必要になります。

■ セットアップパスワード／システムパスワード設定後

- セットアップパスワードを設定すると、BIOS セットアップを始めるときに、パスワード入力用ウィンドウが表示されます。パスワードを入力し、【Enter】キーを押してください。
- システムパスワードを設定すると、本パソコンの起動時にパスワードの入力用ウィンドウが表示されます。パスワードを入力し、【Enter】キーを押してください。

BIOS セットアップの「Security」－「System Password Mode」を「Keyboard」に設定した場合は、OS は起動しますが、キーボードとマウスにロックがかかり、操作ができない状態になります（キーボードのインジケータが交互に点灯します）。パスワード入力用ウィンドウは表示されませんが、パスワードを入力し、【Enter】キーを押すことによって、ロックが解除されます。

Enter Password

POINT

- ▶ 誤ったパスワードを 3 回入力すると、「System Disabled」と表示され、ビープ音が鳴り、本パソコンはキーボードからの入力に反応しなくなります。この場合、本パソコンの電源ボタンを 4 秒以上押し続けて電源を切り、10 秒以上待ってから電源を入れ、正しいパスワードを入力してください。
- ▶ テンキーの文字を使用して設定した場合、パスワード入力時にもテンキーから入力する必要があります。
- ▶ 「System Password Mode」の「Keyboard」設定は、PS/2 キーボードや PS/2 マウスに対してのみ有効です。USB キーボードや USB マウスをお使いの場合は、ロックがかかりません。

■ ハードディスクパスワード設定後

- ハードディスクパスワードを設定すると、本パソコン起動時に、パスワードを設定したハードディスクの名称と一緒にハードディスクパスワードの入力用ウィンドウが表示されません。パスワードを入力し、【Enter】キーを押してください。

Enter Password: [XXXXXXXX]-(XX) [XXXXXXXX] []

POINT

- ▶ ハードディスクパスワードとシステムパスワードに同じパスワードが設定されている場合、パソコンの起動時にハードディスクパスワードを入力する画面は、表示されません。
- ▶ ハードディスクパスワードとシステムパスワードに異なるパスワードが設定されている場合は、先にハードディスクパスワードの入力を要求されます。
- ▶ ハードディスクパスワードの入力時に誤ったパスワードを入力したり、パスワードを入力しないまま【Enter】キーを押すと、「Invalid Password」というメッセージが表示されます。この動作を5回続けると、「System Disabled」という画面が表示され、ビープ音が鳴り、本パソコンはキーボードからの入力に反応しなくなります。この場合、本パソコンの電源ボタンを4秒以上押し続けて電源を切り、10秒以上待ってから電源を入れ、正しいパスワードを入力してください。
- ▶ ハードディスクパスワードを設定し、セキュリティ機能が有効になっているハードディスクは、本パソコン以外のパソコンではご使用になれません。

パスワードを変更／削除する

■ パスワードを変更する

「Set Setup Password」または「Set System Password」を変更するには、「Change Password」の項目で、まず現在のパスワードを入力し、その後新しいパスワードを2回入力します。

ハードディスクパスワードを変更するには、BIOS セットアップを起動した際にまず現在のパスワードを入力し、ハードディスクのサブメニューの「Change Password」の項目で、新しいパスワードを2回入力します。

POINT

- ▶ 現在のパスワードを入力するとき、パスワードを3回(ハードディスクパスワードの場合は5回)間違えると、ビープ音と一緒に「System Disabled」というメッセージが表示され、システムが停止します。その場合は、いったん本パソコンの電源を切ってください。その後、本パソコンの電源を入れてもう一度 BIOS セットアップを起動し、現在のパスワードを入力してください。

■ パスワードを削除する

「Set Setup Password」または「Set System Password」を削除するには、「Change Password」の項目で、まず現在のパスワードを入力し、その後新しいパスワードを入力しないで【Enter】キーを押します。

セットアップパスワードを削除すると、システムパスワードも削除されます。

ハードディスクパスワードを削除するには、BIOS セットアップを起動した際にまず現在のパスワードを入力し、ハードディスクのサブメニューの「Change Password」の項目で、新しいパスワードを入力しないで【Enter】キーを押します。

5 認証デバイスのセキュリティ機能を使う

ここでは、スマートカードなどの認証デバイスをお使いになるために必要な BIOS セットアップの設定について、説明しています。

スマートカード

重要

- ▶ スマートカードをお使いになる場合には、BIOS セットアップの設定を変更する前に必ず『SMARTACCESS ファーストステップガイド (認証デバイスをお使いになる方へ)』をご覧ください。『SMARTACCESS ファーストステップガイド (認証デバイスをお使いになる方へ)』では、スマートカードをお使いになるうえでの注意事項および操作の手順について記載しています。
- ▶ スマートカードは、カスタムメイドの選択によってはお使いになれません。
- ▶ スマートカードに BIOS ログオン情報の登録が行われないと、次の「BIOS ロック機能を使用するパソコン (1 台目) の設定」ができませんので、注意してください。登録方法については、『SMARTACCESS ファーストステップガイド (認証デバイスをお使いになる方へ)』をご覧ください。
- ▶ 「SMARTACCESS/Basic」で用いられる用語、管理者用 PIN (Personal Identification Number) および利用者用 PIN は、次の BIOS ロック機能では、PUK (Personal Unblocking Key) および PIN という用語を使用します。
管理者用 PIN → PUK
利用者用 PIN → PIN
- ▶ 「SMARTACCESS/Basic」で管理者用 PIN および利用者用 PIN を変更する場合は、4～8 桁の半角英数字を使用してください。
- ▶ PIN や PUK を間違えて入力した場合、次のように表示されます。

ACCESS DENIED.
PIN/PUK do not match Re-enter PIN/PUK

または、

SmartCard SystemLock:
ACCESS DENIED [Re-enter PIN/PUK]

正しい PUK または PIN を入力してください。PUK を連続 15 回間違えると、スマートカードはブロックされ、そのスマートカードがご使用できなくなりますので、ご注意ください。

- ▶ PUK を忘れると、そのスマートカードを使用できなくなるだけでなく、BIOS ロックによりパソコンを起動できなくなりますので、忘れないように注意してください。ただし、セキュリティ上、スマートカードには PUK をメモしないでください。

■ BIOS ロック機能を使用するパソコン (1 台目) の設定

BIOS ロック機能を使用するパソコン (1 台目) に対して次の設定をしてください。

□ BIOS セットアップの設定

- 1** BIOS セットアップを起動します。
起動の手順については、「BIOS セットアップを起動する」(→ P.157) をご覧ください。
- 2** 「Security」メニューで「SmartCard SystemLock」－「Install Single PC」を選択し、【Enter】キーを押します。
「Insert a SmartCard」と表示されます。
- 3** スマートカードをセットします。
次のように表示されます。

Install Single PC:		
Enter the PUK	[]
Enter new PIN	[]
Confirm new PIN	[]

- 4** PUK と PIN を入力します。
次のように表示されます。

Setup Notice
Changes have been saved. [continue]

- 5** 「Save Changes & Exit」を選択して、BIOS セットアップを終了します。

□ 管理者 (Administrator) 用スマートカードの登録

- 1** BIOS セットアップを起動します。
起動の手順については、「BIOS セットアップを起動する」(→ P.157) をご覧ください。
- 2** 「Security」メニューで「SmartCard SystemLock」－「SmartCard Initialization」－「Admin SmartCard」を選択し、【Enter】キーを押します。
「Insert a SmartCard」と表示されます。
- 3** スマートカードをセットします。
次のように表示されます。

Admin SmartCard:		
Enter the PUK	[]
Enter new PIN	[]
Confirm new PIN	[]

この後は「BIOS セットアップの設定」(→ P.190)の手順4～5をご覧ください、操作してください。
これで BIOS ロック機能を使用するパソコン (1 台目) の設定が完了しました。

重要

- ▶ ここで使用したスマートカードには「管理者用」などと記入し、管理者（Administrator）用スマートカードであることがわかるようにし、大切に保管してください。トラブル復旧時や、各種設定時に必要になります。

■ 用途別スマートカードの発行

□ スマートカードの種類

パソコン利用者の用途に合わせ、パソコンのアクセス権限が異なるスマートカードを発行することができます。アクセス権限の違いによってスマートカードは4種類に分類されます。

- ユーザー（User）用スマートカード：
システムの起動が許可されたスマートカード
- スーパーユーザー（Super User）用スマートカード：
システムの起動、BIOS セットアップの起動が許可されたスマートカード
- サービス（Service）用スマートカード：
BIOS セットアップの起動が許可されたスマートカード
- 管理者（Administrator）用スマートカード：
システムの起動、BIOS セットアップの起動、用途別スマートカードの発行、全種類のスマートカードに対する PIN のブロック解除、BIOS ロック機能設定のアンインストールが許可されたスマートカード

次の表は、スマートカードの種類、システムのアクセス権限、アクセスに必要なキー（PIN または PUK）の関係を示します。

	スマートカードの種類							
	ユーザー用		スーパーユーザー用		サービス用		管理者用	
	PIN	PUK	PIN	PUK	PIN	PUK	PIN	PUK
システム起動	○		○				○	
BIOS セットアップの呼び出し			○		○		○	
PIN の変更	○		○		○		○	○
PIN のブロック解除 ^{注1}		○ ^{注2}		○ ^{注2}		○ ^{注2}		○
すべてのスマートカードのブロック解除 ^{注3}								○
ユーザー用スマートカードの発行								○
BIOS ロック機能の解除								○

注1： PIN を連続 15 回間違えて入力した場合、PUK を入力することでブロックを解除できます。

注2： BIOS セットアップの「Security」メニューで「SmartCard SystemLock」-「SmartCard Configuration」-「Unblock SmartCard」を実行する必要があります。

注3： ユーザー用、スーパーユーザー用、サービス用、管理者用（Administrator）スマートカードの PIN のブロックを解除できます。

重要

- ▶ PUK がブロックされた場合は、管理者（Administrator）用スマートカードを使用しても解除はできません。

□ スマートカードの発行

利用したいアクセス権を持つスマートカードの種類を上記から選択し、スマートカードの発行を行います。

- 1 BIOS ログオン情報の登録をした新しいスマートカードを用意します。
- 2 パソコン（1 台目）を起動します。
画面に「FUJITSU」ロゴが表示された後、「Insert a SmartCard.」と表示されます。
- 3 管理者（Administrator）用スマートカードをセットします。
「Enter PIN:」と表示されます。
- 4 PIN を入力します。
「PIN OK」と表示されます。その後、画面の下に「<F2>BIOS Setup/<F12>Boot Menu」と表示されます。
- 5 【F2】キーを押します。
BIOS セットアップ画面が表示されます。

POINT

- ▶ ディスプレイの種類によっては画面表示が遅く、「FUJITSU」のロゴ表示が確認できない場合があります。
その場合は、再起動後ビープ音が鳴るまで、【F2】キーを押したままにしてください。

- 6 「Security」メニューで「SmartCard SystemLock」を選択します。
- 7 「SmartCard Initialization」で、次のいずれかのスマートカードを選択して、【Enter】キーを押します。
 - ・ Admin SmartCard：管理者（Administrator）用スマートカード
 - ・ SuperUser SmartCard：スーパーユーザー（Super User）用スマートカード
 - ・ User SmartCard：ユーザー（User）用スマートカード
 - ・ Service SmartCard：サービス（Service）用スマートカード
 「Insert a SmartCard.」と表示されます。
- 8 スマートカードをセットします。
次のように表示されます。

「手順7で選択したスマートカード」:	
Enter the PUK	[]
Enter new PIN	[]
Confirm new PIN	[]

この後は「BIOS セットアップの設定」(→ P.190)の手順4～5をご覧ください、操作してください。
このスマートカードが、選択したアクセス権を持つスマートカードになります。

重要

- ▶ 管理者（Administrator）用スマートカードをセットしたまま操作を進めると、管理者（Administrator）用スマートカードが別の種類のスマートカードに変更されてしまいます。用途別スマートカードの発行や、全種類のスマートカードに対する PIN のブロック解除、BIOS ロック機能のアンインストールなどが実施できなくなりますので、必ず、新しいスマートカードをセットしてください。

POINT

- ▶ 「Remove the SmartCard.」と表示された場合は、新しいスマートカードを一度取り出し、再びセットしてください。セット後、「Enter the PUK:」というメッセージが表示されます。
- ▶ スマートカードの種類がわかるように、作成したスマートカードに「ユーザー用」、「スーパーユーザー用」、「管理者用」、「サービス用」などと記入することをお勧めします。

■ BIOS ロック機能を使う

BIOS ロックは、BIOS がシステムの起動や BIOS セットアップの起動をロックする機能です。BIOS によってロックされたシステムや BIOS セットアップを起動するために、スマートカードを使用します。BIOS ロック機能の運用方法には、1 枚のスマートカードによって 1 台のパソコンを利用する運用方法 (Single PC) と、1 枚のスマートカードによって複数のパソコンを利用する運用方法 (Group PC) の 2 種類あります。用途に合わせ、運用方法を選択してください。

□ 1 枚のスマートカードで、1 台のパソコンを利用する (Single PC 運用)

「BIOS ロック機能を使用するパソコン (1 台目) の設定」(→ P.189) で設定したパソコンと、そのパソコンでアクセス権があるスマートカードを利用します。

重要

- ▶ 「BIOS ロック機能を使用するパソコン (1 台目) の設定」(→ P.189) で作成した管理者 (Administrator) 用スマートカードを使用できますが、「用途別スマートカードの発行」(→ P.191) の手順により別のスマートカードを発行し、使用することを推奨します。

1 本パソコンを起動します。

画面に「FUJITSU」ロゴが表示された後、「Insert a SmartCard.」と表示されます。

2 スマートカードをセットします。

「Enter PIN:」と表示されます。

3 PIN を入力します。**POINT**

- ▶ システム起動をしたい場合は、そのまま数秒待ってください。起動を開始します。BIOS セットアップを起動したい場合は、【F2】キーを押してください。
- ▶ システムの起動や BIOS セットアップの起動には、それらのアクセス権を持つスマートカードを使用する必要があります。

□ 1 枚のスマートカードで、複数のパソコンを利用する (Group PC 運用)

1 つのスマートカードで複数のパソコンの BIOS ロック機能を利用できるようになります。同じスマートカードで利用可能なパソコン群を、ここではグループ PC と呼びます。

重要

- ▶ グループ PC の設定はパソコン 1 台につき、1 回しか実施できません。グループ PC の解除後、再設定することはできませんので、ご注意ください。
- ▶ Group PC 運用は、グループ PC のすべてが W5230 である必要があります。

- グループ PC (1 台目以外) の設定方法

Group PC 運用を行うためには、「BIOS ロック機能を使用するパソコン (1 台目) の設定」(→ P.189) で設定したパソコン以外のパソコンに設定をする必要があります。次に設定方法を説明します。

1. 「BIOS ロック機能を使用するパソコン (1 台目) の設定」(→ P.189) で設定したパソコンとは異なるパソコンで BIOS セットアップを起動します。
起動の手順については、「BIOS セットアップを起動する」(→ P.157) をご覧ください。
2. 「Security」メニューで「SmartCard SystemLock」－「Install Group PC」を選択し、【Enter】キーを押します。
「Insert a SmartCard」と表示されます。
3. スマートカードをセットします。
次のように表示されます。

Install Group PC:	
Enter the PUK	[]
Enter new PIN	[]
Confirm new PIN	[]

この後は「BIOS セットアップの設定」(→ P.190) の手順 4～5 をご覧になり、操作してください。

これで、グループ PC の設定が完了しました。「BIOS ロック機能を使用するパソコン (1 台目) の設定」(→ P.189) で設定したパソコンと同じセキュリティ環境で利用できます。

- 利用方法

利用方法は、Single PC 運用と同じです。「1 枚のスマートカードで、1 台のパソコンを利用する (Single PC 運用)」(→ P.193) を参照してください。グループ PC を設定したパソコンすべてで、同じように利用できます。

■ PIN の変更

PIN は、「SMARTACCESS/Basic」または BIOS ロック機能を使用して、変更することが可能です。ここでは、BIOS ロック機能を使って、PIN を変更する方法を説明します。「SMARTACCESS/Basic」を使用する場合は、『SMARTACCESS フェーストステップガイド (認証デバイスをお使いになる方へ)』をご覧ください。

- 1 「1 枚のスマートカードで、1 台のパソコンを利用する (Single PC 運用)」(→ P.193) をご覧になり、PIN を変更したいスマートカードを使い、BIOS セットアップ画面を表示します。

- 2 「Security」メニューで「SmartCard SystemLock」－「SmartCard Configuration」－「Change PIN」を選択し、【Enter】キーを押します。

次のように表示されます。

Change PIN:	
Enter your PIN	[]
Enter new PIN	[]
Confirm new PIN	[]

この後は「BIOS セットアップの設定」(→ P.190)の手順4～5をご覧になり、操作してください。
これで PIN が変更されました。

■ PIN のブロック解除

15 回連続して間違った PIN を入力すると、そのスマートカードがブロックされ、使用できなくなります。ブロックされた場合、「SMARTACCESS/Basic」または、BIOS ブロック機能を使用することによって、ブロックを解除できます。ここでは、BIOS ブロック機能を使用してブロックを解除する方法を説明します。「SMARTACCESS/Basic」を使用する場合は、『SMARTACCESS ファーストステップガイド (認証デバイスをお使いになる方へ)』をご覧ください。

1 BIOS セットアップ画面を表示します。

「1 枚のスマートカードで、1 台のパソコンを利用する (Single PC 運用)」(→ P.193) をご覧ください。ここでは管理者 (Administrator) 用スマートカードを使います。

2 「Security」メニューで「SmartCard SystemLock」－「SmartCard Configuration」－「Unblock SmartCard」を選択し、【Enter】キーを押します。

「Insert a SmartCard」と表示されます。

3 スマートカードをセットします。

次のように表示されます。

Unblock SmartCard:	
Enter your PIN	[]
Enter new PIN	[]
Confirm new PIN	[]

この後は「BIOS セットアップの設定」(→ P.190)の手順4～5をご覧になり、操作してください。
スマートカードのブロックが解除されました。

■ BIOS ロック機能設定のアンインストール

BIOS ロック機能を設定したパソコンの BIOS ロック機能をアンインストールします。

重要

- ▶ 一度グループ PC の設定をしたパソコンで BIOS ロックをアンインストールすると、そのままでは再びグループ PC の設定をすることができません。再度グループ PC として設定するためには、修理（有償）が必要となりますので、ご注意ください。

1 BIOS セットアップ画面を表示します。

「1 枚のスマートカードで、1 台のパソコンを利用する（Single PC 運用）」（→ P.193）をご覧ください。ここでは BIOS ロック機能設定をアンインストールしたいパソコンで、管理者（Administrator）用スマートカードを使います。

BIOS セットアップ画面が表示されます。

2 「Security」メニューで「SmartCard SystemLock」－「Uninstall」を選択して、【Enter】キーを押します。

次のように表示されます。

SmartCard SystemLock:
WARNING! - This will uninstall security. 【Abort】 【Uninstall】

3 【Uninstall】を選択して、【Enter】キーを押します。

次のように表示されます。

Setup Notice
Changes have been saved. [continue]

4 「Save Changes & Exit」を選択して、BIOS セットアップを終了します。

終了の手順については、「BIOS セットアップを終了する」（→ P.159）をご覧ください。

BIOS ロック機能設定がアンインストールされました。BIOS セットアップの「Security」－「SmartCard SystemLock」が自動的に「Not Installed」に変更されます。

■ スマートカード使用時のエラーメッセージ

Insert Smartcard

スマートカードがセットされていないときに表示されます。

ACCESS DENIED

入力した PUK や PIN が間違っている場合に表示されます。

Non authorized SmartCard.
Remove the SmartCard.

BIOS ロック機能が設定されていないスマートカードやアクセス権がないスマートカード、PUK がブロックされたスマートカードをセットした場合に表示されます。

Systemlock Installation FAILED

BIOS ロック機能の設定が正しく行われなかった場合に表示されます。

SystemLock
Boot access denied.

サービス (Service) 用スマートカードでシステムを起動しようとしたときに表示されます。サービス用スマートカードでは、システムの起動はできません。

WARNING! - Do not enter a wrong PIN or your SmartCard will be BLOCKED!

間違った PUK または PIN が連続して 14 回入力されると表示されます。もう 1 回 PUK または PIN の入力を間違えると、そのスマートカードはブロックされます。

The SmartCard is blocked. Consult your administrator!

間違った PUK または PIN が連続して 15 回入力されると表示されます。

Fujitsu SystemLock
ACCESS DENIED.

PIN がブロックされたスマートカードをセットした場合に表示されます。

POINT

- ▶ 本書に記載されていないエラーメッセージが表示された場合は、「富士通ハードウェア修理相談センター」、またはご購入元にご連絡ください。

6 BIOS が表示するメッセージ一覧

本パソコンが表示するエラーメッセージの対処方法を説明します。必要に応じてお読みください。

メッセージが表示されたときは

「メッセージ一覧」(→ P.198) に記載の処置や次の処置をしてください。

- BIOS セットアップを実行する
BIOS セットアップに関するエラーメッセージが表示された場合は、BIOS セットアップを再実行してください。
- 周辺機器の取り付けを確認する
拡張カードなどを取り付けているときは、それらが正しく取り付けられているか確認してください。また、カードの割り込みレベルなど正しく設定されているかどうかも確認してください。このとき、拡張カードのマニュアルや、ユーティリティソフトがある場合は、それらのマニュアルもあわせてご覧ください。

処置を実施しても、まだエラーメッセージが発生する場合は、本パソコンが故障している可能性があります。「富士通ハードウェア修理相談センター」、またはご購入元にご連絡ください。

メッセージ一覧

本パソコンが表示するメッセージの一覧は、次のとおりです。

括弧《》内の英数字《aabb》は、BIOS イベントログ (→ P.181) のイベント種別 aa およびイベント詳細 bb を示します。

- ACPI S3 disabled due to non-compliant freeze lock of IDE Drive
ハードディスクにハードディスクパスワードを設定している場合、パスワード機能が ATA 規格に準拠していないことを BIOS が検知しました。
この状態では、ACPI S3 モード (Suspend to RAM) は無効になります。いったん本パソコンの電源を切った後、再起動してください。
- Adapter Scan...
拡張カードの接続状態を調べています。終了するまでそのままお待ちください。
- Available CPUs do not support the same bus frequency - System halted! 《018F》
「富士通ハードウェア修理相談センター」、またはご購入元にご連絡ください。
- Check date and time settings 《0171》
BIOS セットアップを起動し、「Main」メニューの「System Time」および「System Date」を再設定してください。
- Diskette drive A error 《01B0》
フロッピーディスクドライブ診断でエラーが発生しました。フロッピーディスクドライブが正しく接続されていることを確認してください。正しく接続されている場合は、BIOS セットアップを起動し、「Main」メニューの「Diskette A」が正しく設定されているかを確認してください。

- **DMA Test Failed 《01F5》**
「富士通ハードウェア修理相談センター」、またはご購入元にご連絡ください。
- **Expansion ROM not initialized**
拡張カードの ROM の初期化に失敗しました。メモリ上の ROM 領域が不足している可能性があります。【F2】キーを押して BIOS セットアップを起動し、「Advanced」－「Advanced System Configuration」－「BIOS Work Space Location」を「Top of Base Memory」に設定してください。エラーが解消されない場合は、「富士通ハードウェア修理相談センター」、またはご購入元にご連絡ください。
- **Extended RAM Failed at address line:nnnn 《0132》**
拡張 RAM 診断でエラーが発生しました。メモリが正しく取り付けられているかを確認してください。
- **Failure Fixed Disk 《0100/0101/0102/0103》**
ハードディスクドライブの設定に誤りがあります。BIOS セットアップの「Main」メニューの「Native IDE [(TM) / (TS) / (QM) / (QS)]」の設定を確認してください。
- **Hard Disk n Password Expired! - Power-off/on to unlock the hard disk.
Reboot the system or press any key to continue**
誤ったハードディスクパスワードを何回か入力したため、n 番目のハードディスクのパスワード機能が無効になりました。ハードディスクはロックされています。ロックを解除する場合は、電源ボタンを 4 秒以上押し続けて電源を切り、10 秒以上待ってから電源を入れ、正しいハードディスクパスワードを入力してください。
- **Incorrect Drive A type - SETUP 《01B2》**
フロッピーディスクドライブの種類の設定に誤りがあります。BIOS セットアップを起動し、「Main」メニューの「Diskette A」が正しく設定されているかを確認してください。
- **Intrusion detected-Confirm by password 《9101》**
本体のサイドカバーが開かれた場合に表示されます。本メッセージが表示されると自動的に BIOS セットアップが起動し、セットアップパスワードの入力が要求されます。セットアップパスワードを入力し、「Exit」メニューの「Save Changes & Exit」を実行してください。
- **Invalid system disk
Replace the disk, and then press any key**
フロッピーディスクドライブにシステム以外のフロッピーディスクをセットしたまま電源を入れる则表示されます。フロッピーディスクを取り出して何かキーを押してください。
- **Keyboard controller error 《0112》**
キーボードコントローラ診断でエラーが発生しました。「富士通ハードウェア修理相談センター」、またはご購入元にご連絡ください。
- **Keyboard error 《0111》**
キーボード診断でエラーが発生しました。キーボードが正しく接続されているか確認してください。
- **Operating System not found**
OS が見つかりませんでした。ドライブに OS が入っているかを確認してください。入っている場合は、BIOS セットアップを起動し、OS を起動するドライブが正しく設定されているかを確認してください。
- **Password checksum bad - Passwords cleared 《0152》**
BIOS セットアップを起動し、「Security」メニューのパスワードを再設定してください。

- **Press <F1> to resume, <F2> to setup**
POST 中にエラーが発生すると OS を起動する前に本メッセージが表示されます。
【F1】 キーを押すと、OS の起動を開始します。【F2】 キーを押すと、BIOS セットアップを起動し、設定を変更することができます。
- **Previous boot incomplete - Default Configuration used 《0180》**
BIOS セットアップを起動し、各設定を確認して、再度保存してください。
- **PXE-E32:TFTP open timeout**
Preboot Execution Environment 実行時のエラーです。ネットワークブートに失敗しました。ブートサーバーを正しく設定するか、BIOS セットアップの「Advanced」－「Peripheral Configuration」－「LAN Remote Boot」を「Disabled」に設定してください。
- **PXE-E51: No DHCP or proxyDHCP offers were received**
Preboot Execution Environment 実行時のエラーです。ブートサーバーがクライアントから認識されていない場合に発生するエラーです。ブートサーバーを正しく設定するか、BIOS セットアップの「Advanced」－「Peripheral Configuration」－「LAN Remote Boot」を「Disabled」に設定してください。
- **PXE-E53:No boot filename received**
Preboot Execution Environment 実行時のエラーです。ブートサーバーがクライアントから認識されていない場合に発生するエラーです。ブートサーバーを正しく設定するか、BIOS セットアップの「Advanced」－「Peripheral Configuration」－「LAN Remote Boot」を「Disabled」に設定してください。
- **PXE-E61:Media test failure, Check cable**
Preboot Execution Environment 実行時のエラーです。LAN ケーブルが正しく接続されていません。LAN ケーブルを正しく接続してください。
- **PXE-E78:Could not locate boot server**
Preboot Execution Environment 実行時のエラーです。ブートサーバーがクライアントから認識されていない場合に発生するエラーです。ブートサーバーを正しく設定するか、BIOS セットアップの「Advanced」－「Peripheral Configuration」－「LAN Remote Boot」を「Disabled」に設定してください。
- **PXE-T01: File not found**
PXE-E3B: TFTP Error - File Not found
Preboot Execution Environment 実行時のエラーです。ブートサーバー上のブートイメージファイルが取得できませんでした。ブートサーバーを正しく設定するか、BIOS セットアップの「Advanced」－「Peripheral Configuration」－「LAN Remote Boot」を「Disabled」に設定してください。
- **PXE-T01:File not found**
PXE-E89:could not download boot image
Preboot Execution Environment 実行時のエラーです。ブートサーバー上のブートイメージファイルが取得できませんでした。ブートサーバーを正しく設定するか、BIOS セットアップの「Advanced」－「Peripheral Configuration」－「LAN Remote Boot」を「Disabled」に設定してください。
- **Real time clock error 《0170》**
「富士通ハードウェア修理相談センター」、またはご購入元にご連絡ください。
- **Shadow RAM Failed at offset:nxxx 《0131》**
Shadow RAM 診断でエラーが発生しました。メモリが正しく取り付けられているかを確認してください。

- **Software NMI Failed 《01F6》**
「富士通ハードウェア修理相談センター」、またはご購入元にご連絡ください。
- **System battery is dead - Replace and run SETUP 《0150》**
System Monitoring : Battery Voltage is Out of Range. 《9102》
バッテリーの交換が必要です。「富士通ハードウェア修理相談センター」、またはご購入元にご連絡ください。
- **System cache error - Cache disabled 《01D0》**
「富士通ハードウェア修理相談センター」、またはご購入元にご連絡ください。
- **System CMOS checksum bad - Default configuration used 《0151》**
BIOS セットアップを起動し、各設定を確認して、再度保存してください。
- **System Configuration Data updated**
システム構成が変更された場合に表示されます。本パソコンに不具合は発生しておりませんので、続けてお使いください。
- **System Management Configuration changed or problem occurred 《01FA》**
CPU ファンが壊れていないこと、および本体のサイドカバーが開いていないことを確認してください。
- **System Monitoring : A fan failed 《911F》**
「富士通ハードウェア修理相談センター」、またはご購入元にご連絡ください。
- **System Monitoring : A sensor failed 《912F》**
「富士通ハードウェア修理相談センター」、またはご購入元にご連絡ください。
- **System RAM Failed at offset:nnnn 《0130》**
システム RAM 診断でエラーが発生しました。メモリが正しく取り付けられているかを確認してください。
- **System timer error 《0160》**
「富士通ハードウェア修理相談センター」、またはご購入元にご連絡ください。

POINT

- ▶ 本書に記載されていないエラーメッセージが表示された場合は、「富士通ハードウェア修理相談センター」、またはご購入元にご連絡ください。

Memo

第 8 章 技術情報

8

本パソコンの仕様などを記載しています。

1 仕様一覧	204
2 コネクタ仕様	208

1 仕様一覧

本体仕様

製品名称		FMV-W5230、FMV-W5230 (RAID モデル)
CPU 注1		Intel® Pentium® D プロセッサ 915
		2.80 GHz 注2
キャッシュメモリ		1次: 16KB データ×2、2次: 2MB × 2 (CPU 内蔵)
チップセット		Intel® 945G Express チップセット
システム・バス		800MHz
メインメモリ		標準 256MB (240 ピン PC2-5300 DDR2 SDRAM DIMM) ECC なし 最大 2GB
メモリスロット		× 4 (空きスロット× 3) 注3
表示機能	グラフィックアクセラレータ	チップセットに内蔵注4
	ビデオメモリ	最大 128MB (メインメモリと共用) 注5
	ビデオ出力信号	ビデオ: アナログ RGB、同期信号: TTL コンパチブル注6
	解像度/発色数	最大 1600 × 1200 ドット/最大 1677 万色注7
フロッピーディスクドライブ		3.5 インチ× 1 (3 モード対応) 注8
ハードディスクドライブ注9		40GB 注10 (Serial ATA/150 注11)、RAID モデル 80GB × 2 注12 (Serial ATA/150 注11)
CD ドライブ		なし注13
オーディオ機能	オーディオコントローラ	チップセット内蔵 + High Definition Audio コーデック
	PCM 録音再生機能	サンプリング周波数 最大 48kHz、16 ビット ステレオ、同時録音再生機能
	MIDI 再生機能	OS 標準機能にてサポート
通信機能	LAN	1000BASE-T/100BASE-TX/10BASE-T 準拠、Wake up on LAN 対応注14、ASF 対応
セキュリティ機能	スマートカード注15	あり
	盗難防止用ロック取り付け穴	あり
	本体カバーキー	あり
	筐体施錠	あり
インターフェース	ディスプレイ	アナログ RGB ミニ D-SUB 15 ピン× 1 注16
	シリアル	非同期 RS-232C 準拠 D-SUB9 ピン× 1 (16550A 互換)
	パラレル	セントロニクス準拠 ECP/EPP 対応 D-SUB25 ピン× 1
	キーボード/マウス	PS/2 準拠 Mini-DIN 6 ピン (キーボード用× 1、マウス用× 1)
	USB 注17	USB2.0 準拠× 6 (前面× 2、背面× 4)
	LAN	RJ-45 × 1
	オーディオ	マイク: φ3.5 ミニジャック (入力: 100mV 以下、入力インピーダンス (AC) 5kΩ 以上 (DC) 2kΩ 以上)、 ラインイン: φ3.5 ステレオ・ミニジャック (出力: 1mW 以上、負荷インピーダンス 32Ω)、 ラインアウト: φ3.5 ステレオ・ミニジャック
	状態表示	モノクロ液晶、アイコン表示
障害監視機能 (POST 時)		動作時: ファン停止監視、温度監視 POST 時: 電源電圧監視、カバーオープン監視、バッテリー電圧監視

製品名称	FMV-W5230、FMV-W5230 (RAID モデル)	
拡張スロット数	× 7 PCI Express x16 Graphics (PCI Express 1.0a 準拠) × 1 (専用) 注18 PCI Express x1 (PCI Express 1.0a 準拠) × 2 注19 (ハーフ: 168mm × 112mm) PCI (Rev2.3 準拠) × 3 (ハーフ: 176mm × 107mm) 注19 (うち1つに SATA-RAID カード搭載済み (RAID モデル)) PCI (Rev2.3 準拠) × 1 (フル: 312mm × 107mm) 注19	
ストレージベイ数	標準モデル: × 8 RAID モデル: × 8 前面: フロントアクセスベイ 標準モデル: × 3 RAID モデル: × 3 前面: 3.5 インチフロッピーディスクドライブ搭載済み、 スマートカードベイ (カスタムメイドオプション専用)、 内部: 標準モデル: × 3 (うち1つに 3.5 インチハードディスクドライブ搭載済み) RAID モデル: × 3	
電源/周波数	AC100V ± 10%、50/60Hz + 2% - 4% (入力波形は正弦波のみサポート)	
消費電力	電源 OFF 時注20	1.5W 以下
	動作時	通常約 92W 注21 (RAID モデルは約 102W 注21) 最大約 590W (本体のみ 350W) 注22 スタンバイ時約 2.5W 注23
定格電流	動作時	最大 6.6A (アウトレット最大 3A を含む)
省エネ法に基づくエネルギー消費効率 [単位: W/MTOPS] 注24	2005 年度基準	P 区分: 0.00013 (AAA) 注25
	2007 年度基準	j 区分: 0.0024
外形寸法 (突起部含まず)	W215 × D485 × H430mm (ゴム足込み)	
質量	約 14.0 kg RAID モデル: 約 16.0 kg	
温湿度条件	温度 10 ~ 35 °C / 湿度 20 ~ 80%RH (動作時)、 温度 -10 ~ 60 °C / 湿度 20 ~ 80%RH (非動作時) (ただし、動作時、非動作時とも結露しないこと)	
ブレイクストール OS	Windows XP Professional 注26 (DirectX 9.0c 対応)	
サポート OS 注27	Windows XP Professional 注28、Windows 2000 Professional 注29	

本パソコンの仕様は、改善のために予告なく変更することがあります。あらかじめご了承ください。

注について

注 1 : ソフトウェアによっては、CPU 名表記が異なる場合があります。

注 2 : カスタムメイドの選択によっては、次の CPU が搭載されている場合があります。

Intel® Pentium® D プロセッサ 925 (3 GHz)

Intel® Pentium® D プロセッサ 945 (3.4 GHz)

注 3 : カスタムメイドの選択によっては、空きスロットがない場合もあります。

注 4 : カスタムメイドで RADEON X1950 Pro を選択している場合、ATI Technologies 社製 RADEON® X1950 Pro です。

注 5 : ・ Intel® Dynamic Video Memory Technology (DVMT) により、パソコンの動作状態によってビデオメモリ容量が変化します。ビデオメモリの容量を任意に変更することはできません。

・ カスタムメイドで RADEON X1950 Pro を選択している場合、256MB です。

注 6 : ・ カスタムメイドで RADEON X1950 Pro を選択している場合、デジタルディスプレイ信号は、DVI です。

・ 著作権保護のされた映像を再生する場合は、ディスプレイをアナログ RGB で接続してください。 HDCP (High-bandwidth Digital Content Protection) 規格に対応していないディスプレイには、著作権保護のされた映像をデジタル出力できません。

注 7 : カスタムメイドで RADEON X1950 Pro を選択している場合、最大 1600 × 1200 ドット、最大 1677 万色です。

注 8 : ・ フロッピーディスクは、フォーマットした環境 (メーカー、機種、ソフトウェア) によっては、データを読み書きできない場合があります。

対応メディアは、2HD (1.44MB、1.2MB) と 2DD (720KB) です。

・ Windows XP では、1.44MB 以外のフォーマットはできません。

注 9 : 本書に記載のディスク容量は、1MB=1000²byte、1GB=1000³byte 換算によるものです。1MB=1024²byte、1GB=1024³byte 換算で Windows 上に表示される実際の容量は、本書に記載のディスク容量より少なくなります。

注 10 : カスタムメイドの選択によっては、80GB または 160GB の場合もあります。

注 11 : 最高 150MB/s の転送が可能です。

注 12 : RAID モデルではミラーリングを行うため、使用できるハードディスクの容量は 2 台で 80GB です。

注 13： カスタムメイドの選択によって、次のドライブが搭載されていることがあります。なお、各数値は仕様上の最大値であり、使用メディアや動作環境によって異なる場合があります。

CD-ROM ドライブ	CD-ROM 読出：最大 40 倍速
スーパーマルチドライブ (バッファアンダーランエラー防止機能あり)	CD-ROM 読出：最大 40 倍速、CD-R 読出／書込：最大 40 倍速、 CD-RW 読出：最大 24 倍速、CD-RW 書込／書換：最大 10 倍速、 DVD-RAM 読出／書込／書換：最大 5 倍速、 DVD-RAM2 読出／書込／書換：最大 12 倍速、 DVD-R 読出：最大 10 倍速、DVD-R 書込：最大 16 倍速、 DVD-RW 読出：最大 8 倍速、DVD-RW 書込／書換：最大 6 倍速、 DVD-ROM 読出：最大 16 倍速、DVD-Video 読出：最大 4.8 倍速、 DVD+R 読出：最大 10 倍速、DVD+R 書込：最大 16 倍速、 DVD+R DL 読出／書込：最大 8 倍速、 DVD-R DL 読出：最大 8 倍速、DVD-R DL 書込：最大 4 倍速、 DVD+RW 読出／書込／書換：最大 8 倍速

注 14： 本パソコンには 1000BASE-T の LAN 機能が搭載されています。

- ・本パソコンの LAN 機能は 1000BASE-T に対応し、1Gbps (1000Mbps) の高速なデータ通信をサポートします。また、従来の 100BASE-TX、10BASE-T もサポートしているため、通信速度の自動認識を行い、既存のローカル・エリア・ネットワーク (LAN) にそのまま接続することができます。
- ・本パソコンでは、ACPI モード (ご購入時の設定) のときにスタンバイと休止状態からの Wakeup on LAN 機能がお使いになります。

注 15： カスタムメイドの選択によって搭載されています。

注 16： カスタムメイドで RADEON X1950 Pro を選択している場合、デジタル (DVI-I 29 ピン) × 2 およびアナログ RGB ミニ D-SUB15 ピンです (DVI-VGA 変換アダプタ × 1 添付)。

注 17： ・すべての USB 対応周辺機器について動作保証するものではありません。

- ・USB1.1 準拠の周辺機器を接続している場合、USB1.1 の仕様でお使いになります。
- ・外部から電源を取らない USB 機器を接続するときの消費電流の最大容量は、1 ポートにつき 500mA です。詳しくは、USB 機器のマニュアルをご覧ください。

注 18： カスタムメイドで RADEON X1950 Pro を選択している場合、カード搭載済みです。

注 19： すべての PCI Express x1 規格および PCI 規格の拡張カードについて動作保証するものではありません。

注 20： 電源 OFF 時のエネルギー消費を回避するには、メインスイッチを「O」側に切り替えるか、AC ケーブルの電源プラグをコンセントから抜いてください。

注 21： Enhanced Halt State 機能が動作している場合です。

「Enhanced Halt State 機能」とは、OS の命令によって、アイドル・モード時に CPU のコア・クロック周波率とコア電圧を低下させることで、CPU の消費電力を押さえる機能のことです。

注 22： アウトレット (モニター) へ最大供給した場合です。

注 23： ・ご使用になる機器構成により値は変動します。

- ・カスタムメイドで CPU 変更を選択している場合は、次の値になります。
Intel® Pentium® D プロセッサ 925 (3 GHz)：「通常約 76W (RAID モデルは約 86W)」
Intel® Pentium® D プロセッサ 945 (3.40 GHz)：「通常約 87W (RAID モデルは約 96W)」
Enhanced Halt State 機能が動作している場合です。Enhanced Halt State 機能については、注 23 をご覧ください。

注 24： ・エネルギー消費効率とは省エネ法で定める測定方法により測定した消費電力を省エネ法で定める複合理論性能で除したものです。

- ・カスタムメイドで CPU 変更を選択している場合は、次の値になります。
Intel® Pentium® D プロセッサ 925 (3 GHz)：「P 区分：0.00012 (AAA)、j 区分：0.0019」
Intel® Pentium® D プロセッサ 945 (3.40 GHz)：「P 区分：0.00010 (AAA)、j 区分：0.0019」
- ・RAID モデルの場合は、次の値になります。
Intel® Pentium® D プロセッサ 925 (3 GHz)：「P 区分：0.00012 (AAA)、j 区分：0.0021」
Intel® Pentium® D プロセッサ 945 (3.40 GHz)：「P 区分：0.00010 (AAA)、j 区分：0.0021」

注 25： カッコ内のアルファベットは「A は 100%以上 200% 未満、AA は 200%以上 500% 未満、AAA は 500%以上」の省エネルギー基準達成率であることを示します。

注 26： 出荷時に、Microsoft® Windows® XP Service Pack 2 セキュリティ強化機能搭載が適用されています。

注 27： ブレインストール以外の OS をお使いになるときは、富士通製品情報ページ内にある「他の OS をお使いになる方へ」 (http://www.fmworld.net/biz/fmv/driversearch/main_shiftos.html) をご覧ください。

注 28： Microsoft® Windows® XP Service Pack 2 セキュリティ強化機能搭載が適用されている必要があります。

注 29： ・Service Pack 4 が適用されている必要があります。

- ・RAID モデルではサポートしていません。

LAN 機能

LAN コントローラ	Broadcom BCM5751
送受信バッファ用 RAM	送受信 各 40kbyte
外部インターフェース	ISO8802-3 1000BASE-T/100BASE-TX/10BASE-T
伝送媒体	ツイストペアケーブル ^{注1} (1Gbps : カテゴリ 5E 以上、100Mbps : カテゴリ 5、10Mbps : カテゴリ 3 ~ 5)
伝送方式	ベースバンド
アクセス方式	CSMA/CD
データ転送速度	1Gbps、100Mbps、10Mbps
配線形態	スター型
セグメント最大長	100m
最大ノード数/セグメント	ハブユニット ^{注2} による

注1 : ケーブルは、必ずお使いのネットワーク・スピードに対応したデータグレードのケーブルをお使いください。データグレードの低いケーブルを使うと、データ紛失が発生します。

注2 : ハブユニットとは、1000BASE-T/100BASE-TX/10BASE-T のコンセントレータです。

POINT

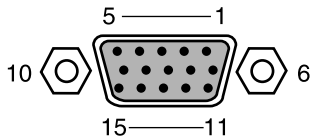
- ▶ 本パソコン標準搭載の LAN はネットワークのスピードに自動で対応します。ハブユニットの変更などでネットワークのスピードが変更される場合、スピードに対応した適切なデータグレードのケーブルを必ずお使いください。

2 コネクタ仕様

各コネクタのピンの配列および信号名は、次のとおりです。

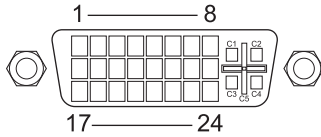
■ ディスプレイコネクタ

カスタムメイドで RADEON X1950 Pro を選択した場合、添付の DVI-VGA 変換アダプタ (1 個) を使って DVI-I コネクタをディスプレイコネクタに変換できます。



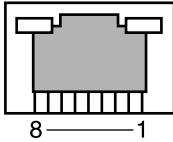
ピン番号	信号名	方向	内容
1	RED	出力	赤出力
2	GREEN	出力	緑出力
3	BLUE	出力	青出力
4	NC	—	未接続
5～8	GND	—	グラウンド
9	+5V	—	+5V
10	GND	—	グラウンド
11	NC	—	未接続
12	SDA	入出力	DDC データ
13	HSYNC	出力	水平同期信号
14	VSYSNC	出力	垂直同期信号
15	SCL	入出力	DDC クロック

■ DVI-I コネクタ×2 (カスタムメイドで RADEON X1950 Pro を選択している場合に追加)



ピン番号	信号名	方向	説明
1	TX2-	出力	データチャンネル 2-
2	TX2+	出力	データチャンネル 2+
3	TX2/4 Shield	—	グラウンド
4	NC	—	未接続
5	—	—	未接続
6	DDC Clock	入出力	DDC クロック
7	DDC Data	入出力	DDC データ
8	Analog V Sync	出力	アナログ垂直同期信号
9	TX1-	出力	データチャンネル 1-
10	TX1+	出力	データチャンネル 1+
11	TX1/3 Shield	—	グラウンド
12	NC	—	未接続
13	NC	—	未接続
14	+5V	—	+5V
15	GND	—	グラウンド
16	Hot Plug Detect	入力	ホットプラグ
17	TX0-	出力	データチャンネル 0-
18	TX0+	出力	データチャンネル 0+
19	TX0/5 Shield	—	グラウンド
20	NC	—	未接続
21	NC	—	未接続
22	TXC Shield	—	グラウンド
23	TXC+	出力	データクロック +
24	TXC-	出力	データクロック -
C1	Analog Red	出力	アナログレッド出力
C2	Analog Green	出力	アナロググリーン出力
C3	Analog Blue	出力	アナログブルー出力
C4	Analog H Sync	出力	アナログ水平同期信号
C5	Analog Ground	—	アナロググラウンド

■ LAN コネクタ (1000BASE-T/100BASE-TX/10BASE-T)



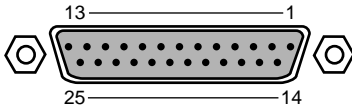
□ 1000BASE-T

ピン番号	信号名	方向	説明
1	TRD0+	入出力	送受信データ 0+
2	TRD0-	入出力	送受信データ 0-
3	TRD1+	入出力	送受信データ 1+
4	TRD2+	入出力	送受信データ 2+
5	TRD2-	入出力	送受信データ 2-
6	TRD1-	入出力	送受信データ 1-
7	TRD3+	入出力	送受信データ 3+
8	TRD3-	入出力	送受信データ 3-

□ 100BASE-TX/10BASE-T

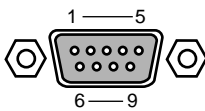
ピン番号	信号名	方向	説明
1	TD+	出力	送信データ +
2	TD-	出力	送信データ -
3	RD+	入力	受信データ +
4	NC	—	未接続
5	NC	—	未接続
6	RD-	入力	受信データ -
7	NC	—	未接続
8	NC	—	未接続

■ パラレルコネクタ



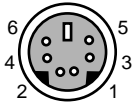
ピン番号	信号名	方向	内容
1	STROBE	入出力	ストロブ
2	DATA0	入出力	データ 0
3	DATA1	入出力	データ 1
4	DATA2	入出力	データ 2
5	DATA3	入出力	データ 3
6	DATA4	入出力	データ 4
7	DATA5	入出力	データ 5
8	DATA6	入出力	データ 6
9	DATA7	入出力	データ 7
10	ACK	入力	アクノリッジ
11	BUSY	入力	ビジー
12	PE	入力	用紙切れ
13	SELECT	入力	セレクト
14	AUTOFD	出力	自動送り
15	ERROR	入力	エラー
16	INIT	出力	初期化
17	SLCTIN	出力	セレクト
18～25	GND	—	グラウンド

■ シリアルコネクタ



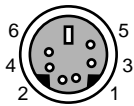
ピン番号	信号名	方向	内容
1	CD	入力	キャリア検出
2	RD	入力	受信データ
3	TD	出力	送信データ
4	DTR	出力	データ端末レディ
5	GND	—	グラウンド
6	DSR	入力	データセットレディ
7	RTS	出力	送信要求
8	CTS	入力	送信可
9	RI	入力	リングインジケート

■ マウスコネクタ



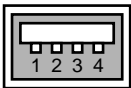
ピン番号	信号名	方向	内容
1	DATA	入出力	データ
2	NC	—	未接続
3	GND	—	グラウンド
4	VCC	—	電源
5	CLK	入出力	クロック
6	NC	—	未接続

■ キーボードコネクタ



ピン番号	信号名	方向	内容
1	DATA	入出力	データ
2	NC	—	未接続
3	GND	—	グラウンド
4	VCC	—	電源
5	CLK	入出力	クロック
6	Reserved	—	本パソコン固有の信号が割り付けられています

■ USB コネクタ



ピン番号	信号名	方向	内容
1	VCC	—	ケーブル・電源
2	-DATA	入出力	-データ信号
3	+DATA	入出力	+データ信号
4	GND	—	ケーブル・グラウンド

第9章

トラブルシューティング

9

おかしいなと思ったときや、わからないことがあったときの対処方法について説明しています。

1	トラブルに備えて	214
2	トラブル発生時の基本操作	216
3	起動・終了時のトラブル	222
4	Windows・ソフトウェア関連のトラブル	226
5	ハードウェア関連のトラブル	228
6	それでも解決できないときは	240

1 トラブルに備えて

テレビ／ラジオなどの受信障害防止について

本パソコンは、テレビやラジオなどの受信障害を防止する VCCI の基準に適合しています。しかし、設置場所によっては、本パソコンの近くにあるラジオやテレビなどに受信障害を与える場合があります。このような現象が生じてても、本パソコンの故障ではありません。

テレビやラジオなどの受信障害を防止するために、次のような点にご注意ください。

■ 本パソコンの注意事項

- 本体カバーを外した状態でお使いにならないでください。
- 周辺機器と接続するケーブルは、指定のケーブルを使い、それ以外のケーブルは使わないでください。
- ケーブルを接続する場合は、コネクタが確実に固定されていることを確認してください。また、ネジなどはしっかり締めてください。
- 本パソコンの電源プラグは、テレビやラジオなどを接続しているコンセントとは別のコンセントに接続してください。

■ テレビやラジオなどの注意事項

- テレビやラジオなどを、本パソコンから遠ざけて設置してください。
- テレビやラジオなどのアンテナの方向や位置を変更して、受信障害を生じない方向と位置を探してください。
- テレビやラジオなどのアンテナ線の配線ルートを本パソコンから遠ざけてください。
- アンテナ線は同軸ケーブルをお使いください。

本パソコンや周辺機器などが、テレビやラジオなどの受信に影響を与えているかどうかは、本パソコンや周辺機器など全体の電源を切ることで確認できます。

テレビやラジオなどに受信障害が生じている場合は、前述の項目を再点検してください。

それでも改善されない場合は、「富士通ハードウェア修理相談センター」、またはご購入元にご連絡ください。

Windows のセットアップ後の操作

Windows のセットアップが終了したら、バックアップをしたり、セキュリティホール対策のための修正プログラムを適用したりすることをお勧めします。

- 「セキュリティ」－「コンピュータウイルス対策」(→ P.125)
- 「セキュリティ」－「Windows やソフトウェアのアップデート」(→ P.127)

『取扱説明書』もあわせてご覧ください。

修正プログラムの適用について

セキュリティの強化、安定したシステム運用のため、本パソコンに最新のサービスパックや修正モジュールを適用することを基本的にお勧めします。ただし、お客様の環境によっては、サービスパックや修正モジュールの適用により、予期せぬ不具合が発生する場合がありますので、ご利用前には「Readme.txt」などを必ずご確認ください。

また、万一、インストールに失敗したときのことを考慮し、システムのバックアップをとることをお勧めいたします。

なお、弊社の富士通製品情報ページ (http://www.fmworld.net/biz/fmv/index_support.html) でも、本パソコンに関連したサポート情報やドライバを提供しておりますので、ご覧ください。また、「UpdateAdvisor」を利用すると、本パソコンに関連したソフトウェアを自動的にダウンロードすることができます。

Windows については、「Windows Update」で最新の修正プログラムを入手できます。Office 製品については、「Office のアップデート」で最新の修正プログラムを入手できます。

データのバックアップ

ハードディスクに障害が発生した場合などは、データが失われることがあります。必要なデータはフロッピーディスクや CD などの別媒体や、バックアップ装置を備えたファイルサーバーなどに定期的にバックアップしてください。

ドキュメントの確認

周辺機器の取り付けやソフトウェアのインストールを行う前に、製品に添付されているドキュメントを読み、次の点を確認してください。

- ハードウェア/ソフトウェア要件
使用したい周辺機器やソフトウェアが本パソコンのハードウェア構成や Windows で使用できるか確認します。
- 取り付け時やインストール時に注意すべき点
特に「Readme.txt」や「Install.txt」などのテキストファイルがある場合は、マニュアルに記載できなかった重要な情報が記載されている場合があります。忘れずに目を通してください。

また、製品添付のドキュメントだけではなく、Web 上の情報もあわせて確認してください。ベンダーの Web サイトからは、次のような情報やプログラムを得ることができます。

- 製品出荷後に判明した問題などの最新情報
- 問題が解決されたドライバやソフトウェアの修正モジュール

富士通製品情報ページ (http://www.fmworld.net/biz/fmv/index_support.html) でも、本パソコンに関連したサポート情報やドライバを提供しておりますので、ご覧ください。

2 トラブル発生時の基本操作

本パソコンや周辺機器の電源を確認する

電源が入らない、画面に何も表示されない、ネットワークに接続できない、などのトラブルが発生したら、まず本パソコンや周辺機器の電源が入っているか確認してください。

- 電源ケーブルや周辺機器との接続ケーブルは正しいコネクタに接続されていますか？ またゆるんだりしていませんか？
- 電源コンセント自体に問題はありませんか？
他の電器製品を接続して動作するか確認してください。
- OA タップを使用している場合、OA タップ自体に問題はありませんか？
他の電器製品を接続して動作するか確認してください。
- 使用する装置の電源ボタンはすべて入っていますか？
ネットワーク接続ができなくなった場合は、ネットワークを構成する機器（サーバー本体やハブなど）の接続や電源も確認してください。
- キーボードの上に物を載せていませんか？
キーが押され、本パソコンが正常に動作しないことがあります。

この他、「起動・終了時のトラブル」(→ P.222) の「電源が入らない」、「画面に何も表示されない」もご覧ください。

以前の状態に戻す

周辺機器の取り付けやソフトウェアのインストールの直後にトラブルが発生した場合は、いったん以前の状態に戻してください。

- 周辺機器を取り付けた場合は、取り外します。
- ソフトウェアをインストールした場合は、アンインストールします。

その後、製品に添付されているマニュアル、「Readme.txt」などの補足説明書、Web 上の情報を確認し、取り付けやインストールに関して何か問題がなかったか確認してください (→ P.215)。

発生したトラブルに該当する記述があれば、ドキュメントの指示に従ってください。

■ 前回起動時の構成に戻す

問題が発生した周辺機器を取り外したにもかかわらず Windows が起動しない場合は、前回起動時の構成に戻してみてください。

- 1 本パソコンの電源を入れます。
- 2 「FUJITSU」ロゴが消えたら、【F8】キーを押します。
「Windows 拡張オプションメニュー」が表示されます。
【F8】キーは軽く押しただけでは認識されない場合があります。数回押してください。

POINT

- ▶ D5330の場合、FUJITSU ロゴが表示された後に「Press <Ctrl-P> to enter Intel(R) ME Setup」と表示されます。「Press <Ctrl-P> to enter Intel(R) ME Setup」が消えた後に【F8】キーを押してください。

- 3 「前回正常起動時の構成（正しく動作した最新の設定）」を選択し、【Enter】キーを押します。

画面の指示に従って操作します。

セーフモードで起動する

Windows が起動しない場合、セーフモードで起動できるか確認してください。
起動方法は、次のとおりです。

- 1 本パソコンの電源を入れます。
- 2 「FUJITSU」ロゴが消えたら、【F8】キーを押します。
「Windows 拡張オプションメニュー」が表示されます。
【F8】キーは軽く押しただけでは認識されない場合があります。数回押してください。

POINT

- ▶ D5330の場合、FUJITSU ロゴが表示された後に「Press <Ctrl-P> to enter Intel(R) ME Setup」と表示されます。「Press <Ctrl-P> to enter Intel(R) ME Setup」が消えた後に【F8】キーを押してください。

- 3 「セーフモード」を選択し、【Enter】キーを押します。
「オペレーティングシステムの選択」が表示されます。
- 4 お使いの Windows が選択されていることを確認し、【Enter】キーを押します。
- 5 管理者権限を持ったユーザーとしてログオンします。
「Administrator パスワード」を設定している場合は、パスワードを入力してログオンします。
「Windows はセーフモードで実行されています。」と表示されます。
- 6 「はい」をクリックします。
必要に応じて、「ソフトウェア」－「ドライバ」（→ P.154）をご覧になり、問題があるドライバを再インストールしてください。

ハードウェアの競合を確認する

周辺機器を正しく取り付けたにもかかわらず動作しない場合、ハードウェア（IRQ）の競合が起こっていないか確認してください。

確認方法は次のとおりです。

- 1 「スタート」ボタンをクリックし、「マイコンピュータ」を右クリックして「プロパティ」をクリックします。**
「システムのプロパティ」ウィンドウが表示されます。
- 2 「ハードウェア」タブをクリックし、「デバイスマネージャ」をクリックします。**
- 3 競合しているデバイスを確認します。**
競合しているデバイス名にはエクスクラメーションマーク (!) が表示されています。または、×印が表示されている場合もあります。
- 4 競合しているデバイスがある場合、IRQ を変更します。**
変更方法については、「スタート」メニューに登録されているヘルプで調べることができます。
また、デバイスに添付されているマニュアルもあわせてご覧ください。

バックアップを行う

ハードディスクの障害などで本パソコンの動作が不安定になった場合は、必要なデータをただちにバックアップしてください。

メッセージなどが表示されたらメモしておく

画面上にメッセージなどが表示されたら、メモしておいてください。マニュアルで該当する障害を検索する際や、お問い合わせの際に役立ちます。

診断／修正プログラムを使用する

本パソコンでは、次のパソコン診断／修正プログラムを用意しています。

- 「UpdateAdvisor（本体装置）」（→ P.218）
- 「FM Advisor」（→ P.219）
- 「FMV 診断」（→ P.219）
- 「QT-PC/U」（→ P.219）

■ UpdateAdvisor（本体装置）

適用すべき修正データをダウンロードして適用することができます。

POINT

- ▶ 「UpdateAdvisor (本体装置)」を利用するには、Azby Enterpriseの会員ID、またはSupportDesk サービス契約ユーザーなどのユーザー IDが必要です。
Azby EnterpriseおよびSupportDeskについては、富士通製品情報ページ (<http://www.fmworld.net/biz/fmv/>) をご覧ください。
- ▶ 「UpdateAdvisor (本体装置)」を利用するには、インターネットに接続し、「UpdateAdvisor (本体装置)」を最新バージョンにアップデートする必要があります。起動時に、確認のメッセージが表示されたら、「はい」をクリックしてアップデートしてください。

- 1 「スタート」ボタン→「すべてのプログラム」→「UpdateAdvisor」→「UpdateAdvisor (本体装置)」の順にクリックします。
調査結果が表示されます。

この後は、調査結果に従って操作します。

■ FM Advisor

「FM Advisor」で使用環境を調査すると、問題解決のヒントを得ることができます。

- 1 「スタート」ボタン→「すべてのプログラム」→「FM Advisor」→「FM Advisor」の順にクリックします。
調査結果が表示されます。

■ FMV 診断

「FMV 診断」でハードウェアの障害箇所を診断できます。

POINT

- ▶ 起動中のソフトウェアや常駐プログラムはすべて終了してください。
- ▶ スクリーンセーバーは「なし」に設定してください。
- ▶ フロッピーディスクドライブを診断する場合は、フォーマット済みのフロッピーディスクをセットしてください。
- ▶ CD-ROM ドライブを診断する場合は、お手持ちの CD-ROM をセットしてください。
- ▶ ネットワーク機能の診断を行う場合は、あらかじめ固定 IP を設定しておいてください。

- 1 「スタート」ボタン→「すべてのプログラム」→「FMV 診断」の順にクリックします。

この後はメッセージに従って操作します。

■ QT-PC/U

Windows が起動しないために「FMV 診断」が使用できない場合、「ドライバズディスク」から起動できる「QT-PC/U」を使用することで、ハードウェアの障害箇所を診断できます。診断後にエラーコードが表示された場合は、メモしておき、「富士通ハードウェア修理相談センター」にお問い合わせの際にお知らせください。
診断時間は通常 5 ～ 10 分程度ですが、診断するパソコンの環境によっては長時間かかる場合があります。

ドライバズディスクを用意してください。

- CD/DVD ドライブが内蔵されていないモデルをお使いの場合
本パソコンにポータブル CD/DVD ドライブを接続します。
ポータブル CD/DVD ドライブは、「スーパーマルチドライブユニット (FMV-NSM51)」または「DVD-ROM&CD-R/RW ドライブユニット (FMV-NCB52)」を勧めします。
D5330、D5230 の場合は、次の手順に従って BIOS セットアップの設定を変更してください。
 - ・ D5330 の場合
 1. 本パソコンを起動し、「FUJITSU」ロゴが表示されている間に【F2】キーを押します。
BIOS セットアップ画面が表示されます。
 2. 「Advanced」メニューの「Boot Device Priority」－「Excluded from boot order」－「USB CD/DVD」を選択し、【X】キーを押します。
選択したドライブの名称が「Boot Priority Order」の方に移動します。
 3. 【Esc】キーを 2 回押し、「Exit」メニューの「Exit Saving Changes」を実行します。
 - ・ D5230 の場合
 1. 本パソコンを起動し、「FUJITSU」ロゴが表示されている間に【F2】キーを押します。
BIOS セットアップ画面が表示されます。
 2. 「Advanced」メニューの「USB Features」－「USB Legacy Support」を「Enabled」に設定します。
 3. 【Esc】キーを 2 回押し、「Exit」メニューの「Exit Saving Changes」を実行します。
本パソコンが再起動します。
 4. 「FUJITSU」ロゴが表示されている間に【F2】キーを押します。
 5. 「Boot」メニューの「Boot Device Priority」－「Excluded from boot order」－「USB CD/DVD」を選択し、【X】キーを押します。
選択したドライブの名称が「Boot Priority Order」の方に移動します。
 6. 【Esc】キーを 2 回押し、「Exit」メニューの「Exit Saving Changes」を実行します。

1 「ドライバズディスク」をセットします。

2 本パソコンの電源を一度切り、再び電源を入れます。

3 「FUJITSU」ロゴが表示されている間に、【F12】キーを押します。

メニューが表示されます。

【F12】キーは軽く押しただけでは認識されない場合があります。数回押してください。

POINT

- ▶ ディスプレイの種類によっては画面の表示が遅く、「FUJITSU」ロゴや Windows の起動時のロゴの表示が確認できない場合があります。
その場合は、本パソコンの再起動後に【F12】キーを数回押してください。
- ▶ 「Boot Menu」が表示されない場合は、本パソコンを再起動してもう一度操作してください。

4 次の操作を行います。

CD/DVD ドライブを選択して【Enter】キーを押します。

自動的に診断が開始されます。診断は 6 項目について行われ、各項目の診断結果が画面の「STATUS」の部分に表示されます。

- ・ 診断でエラーが発生した場合は、「STATUS」部に「ERROR」と表示され、画面の「Message Display」部に 8 桁のエラーコードが表示されます。
お問い合わせの際は、表示されたエラーコードをお知らせください。
- ・ 診断でエラーが発生しなかった場合は、「STATUS」部に「NO ERROR」と表示されます。

- 5** 診断が終了し、画面の「Message Display」部に次のように表示されたら、CD-ROM を取り出します。

Eject CD-ROM.

Press Ctrl + ALT + DEL for power off

- 6** 【Ctrl】 + 【Alt】 + 【Delete】 キーを押します。

- 7** 次のように表示されたら、【Enter】 キーを押します。

[Ctrl+ALT+DEL Push] -> Power off execute ok (ENTER)?

約 5 秒後に電源が切れます。

ただし、機種によっては次のように表示され、自動的に電源が切れない場合があります。

Please power off manually

この場合は、パソコン本体の電源を切ってください。

以上で QT-PC/U での診断は終了です。

CD/DVD ドライブが内蔵されていないモデルをお使いの場合は、必要に応じて、BIOS セットアップの設定を QT-PC/U を実行する前の設定に戻してください。

リカバリ

トラブル発生時の基本操作をした後も回復しない場合には、リカバリを実行します。リカバリの方法については、『取扱説明書』をご覧ください。

■ リカバリ起動時に「起動エラー」が発生した場合

- 周辺機器を取り外してください。
- 媒体を柔らかい布で拭いてください。

■ リカバリ後も状態が改善されない場合

リカバリ後も状態が改善されない場合は、「富士通ハードウェア修理相談センター」、またはご購入元に連絡してください。

3 起動・終了時のトラブル

□ ビープ音が鳴った

電源を入れた後の自己診断（POST）時に、ビープ音が鳴る場合があります。ビープ音が鳴る原因と対処方法は、次のとおりです。

POINT

- ▶ ビープ音によるエラー通知は、「ピッ」「ピッピッ」「ピッピッ」「ピッピッピッ」のように、1回または連続したビープ音の組み合わせにより行われます。ここではビープ音の回数の組み合わせを、「1-2-2-3」のように表記しています。
- ▶ 下表の組み合わせ以外の鳴り方をした場合は、「富士通ハードウェア修理相談センター」、またはご購入元にご連絡ください。
- ▶ ディスプレイカード上のROMでエラーが発生した場合やメモリテストエラーの場合は、画面が表示されません。

	ビープ音の回数	原因と対処方法
W5230、D5330、 D5230、D3230	1-2(1回目のビープ音は「ピーッ」と長めに鳴ります)	<p>PCI デバイス上の ROM でエラーが発生しています。</p> <ul style="list-style-type: none"> ・ オプションの PCI カードを取り付けている場合は、正しく取り付けてあるか確認してください。正しく取り付けてもビープ音が鳴る場合は、「富士通ハードウェア修理相談センター」、またはご購入元にご連絡ください。市販の PCI カードの場合は、製造元・販売元にご確認ください。 ・ PCIカードを取り付けていないにもかかわらず、ビープ音が鳴る場合は、「富士通ハードウェア修理相談センター」、またはご購入元にご連絡ください。
	1-1-1-1 1-3-3-1 1-3-3-2 1-3-4-1 1-3-4-3 1-4-1-1	<p>メモリのテストエラーです。</p> <p>メモリが正しく取り付けられていないか、本パソコンでサポートしていないメモリを取り付けている可能性があります。</p> <p>メモリが正しく取り付けられているか確認してください。正しく取り付けてもビープ音が鳴る場合は、「富士通ハードウェア修理相談センター」、またはご購入元にご連絡ください。市販のメモリを増設している場合は、製造元・販売元にご確認ください。</p>

	ビープ音の回数	原因と対処方法
W5230	1-1-1-.... (長めに鳴り続けます)	カスタムメイドで選択したグラフィックカードに電源ケーブルが接続されていません。 画面上には、赤字で次の文字が点滅します。 「YOU HAVE NOT CONNECTED THE POWER CABLE TO YOUR VIDEO CARD.PLEASE REFER TO THE 'GETTING STARTED GUIDE' FOR PROPER HARDWARE INSTALLATION.」 電源ボタンを4秒以上押し続けて電源を切り、グラフィックカードに電源ケーブルを接続し、10秒以上待ってから電源を入れてください。 電源ケーブルを接続してもビープ音が鳴る場合は、「富士通ハードウェア修理相談センター」、またはご購入元にご連絡ください。
K5230、K3230	1-2(1回目のビープ音は「ピーッ」と長めに鳴ります)	グラフィックスデバイスのエラーです。 メインボードが故障している可能性があります。「富士通ハードウェア修理相談センター」、またはご購入元にご連絡ください。
	1-1-1-.... (長めに鳴り続けます)	メモリのテストエラーです。 メモリが正しく取り付けられていないか、本パソコンでサポートしていないメモリを取り付けている可能性があります。 メモリが正しく取り付けられてあるか確認してください。正しく取り付けてもビープ音が鳴る場合は、「富士通ハードウェア修理相談センター」、またはご購入元にご連絡ください。市販のメモリを増設している場合は、製造元・販売元にご確認ください。

□メッセージが表示された

電源を入れた後の自己診断 (POST) 時に、画面にメッセージが表示される場合があります。メッセージ内容と意味については、「BIOS」 - 「BIOS が表示するメッセージ一覧」 (→ P.198) をご覧ください。

□電源が入らない

- 電源ケーブルは接続されていますか？
接続を確認してください。
- パソコン本体背面、または左側面のメインスイッチはオンになっていますか？
- 電源スイッチ付きの AC タップをお使いの場合、AC タップの電源は入っていますか？

□画面に何も表示されない

- パソコン本体の電源は入っていますか？
- パソコン本体背面、または左側面のメインスイッチはオンになっていますか？
- 外部ディスプレイに関して次の項目を確認してください。
 - ・電源スイッチは入っていますか？
 - ・ディスプレイケーブルは、正しく接続されていますか？

- ・ディスプレイケーブルのコネクタのピンが破損していませんか？
- ・ディスプレイの電源ケーブルは、アウトレットもしくはコンセントに接続されていますか？
- ・ディスプレイのブライトネス/コントラストボリュームは、正しく調節されていますか？
- デジタルディスプレイを使用する場合、パソコン本体の電源を入れる前に、ディスプレイの電源を入れていますか？
- 省電力モードが設定されていませんか？
マウスを動かすか、どれかキーを押してください。
パソコン本体の電源ランプがオレンジ色になっている場合は、ACPI モードの高度 (ACPI S3) に移行している可能性があります。パソコン本体の電源ボタンを押してください。電源ボタンを押してから 30 秒以上たっても画面に何も表示されない場合、電源ボタンを 4 秒以上押し続け、電源を一度切ってください。
- 電源ボタンを押す以外の方法で本パソコンをスタンバイからレジュームさせた場合、画面は表示されません。詳しくは、「機能」－「スタンバイまたは休止状態からのレジューム」(→ P.121) をご覧ください。
マウスを動かすか、どれかキーを押してください。画面が表示されます。
- 複数台のディスプレイを接続している場合 (→ P.102、→ P.99)、次の項目を確認してください。
 - ・ 2 台目のディスプレイを使用する場合、パソコン本体の電源を入れる前に、ディスプレイの電源を入れていますか？
 - ・ セットアップ前に、2 台目のディスプレイを接続していませんか？
必ずセットアップ後に接続してください。
- メモリなどの周辺機器は正しく取り付けられていますか？

□ マウスが使えないため、Windows を終了できない

- キーボードを使って Windows を終了させることができます。
 1. 【Windows】キーまたは【Ctrl】+【Esc】キーを押します。
「スタート」メニューが表示されます。
 2. 【↑】【↓】キーで終了メニューの選択、【Enter】キーで決定を行うことで Windows の終了操作を行います。
マウスが故障している場合は、「富士通ハードウェア修理相談センター」、またはご購入元に連絡してください。

□ Windows が動かなくなってしまう、電源が切れない

- 次の手順で Windows を終了させてください。
 1. 【Ctrl】+【Alt】+【Delete】キーを押します。
 2. Windows を終了します。
表示されるウィンドウによって手順が異なります。
 - ・ 「Windows タスクマネージャ」ウィンドウが表示された場合
「シャットダウン」メニュー→「コンピュータの電源を切る」の順にクリックします。
 - ・ 「Windows のセキュリティ」ウィンドウが表示された場合
 1. 「シャットダウン」をクリックします。
「Windows のシャットダウン」ウィンドウが表示されます。
 2. 「シャットダウン」を選択し、「OK」をクリックします。

POINT

- ▶ 強制終了した場合には、プログラムでの作業内容を保存することはできません。
- ▶ 強制終了した場合は、ハードディスクのチェックをお勧めします（→ P.232）。

もしこの操作で強制終了できないときは、電源ボタンを4秒以上押し続けて電源を切り、10秒以上待ってから電源を入れてください。

4 Windows・ソフトウェア関連のトラブル

ここでは、Windows、ソフトウェアに関連するトラブルを説明します。トラブルに合わせてご覧ください。

□ Windows が起動しなくなった

- 周辺機器を取り付けませんでしたか？
いったん周辺機器を取り外し、Windows が起動するか確認してください（→P.216）。もし起動するようであれば、周辺機器の取り付け方法が正しいか、もう一度確認してください。
- セーフモードで起動できますか？
いったんセーフモードで起動し（→P.217）、問題を解決（ドライバの再インストールなど）してください。
- 「ドライバーズディスク」に入っている「QT-PC/U」という診断プログラムでパソコンの診断をしてください（→P.219）。
「QT-PC/U」でエラーが発生しなかった場合は、リカバリを行い、本パソコンをご購入時の状態に戻してください（→『取扱説明書』）。
それでも解決しない場合は、「富士通ハードウェア修理相談センター」、またはご購入元にご連絡ください。
- Windows を正常に終了できなかった場合、次回起動時に自動的にセーフモードになり、「キーボードの選択」画面が表示されることがあります。この場合、そのままセーフモードで起動し、起動が完了したら本パソコンを再起動してください。

□ Windows にログオンできない

- セキュリティチップ搭載モデルで、セキュリティチップを使用し、「SMARTACCESS/Basic」による機器監査機能を使用している場合、ハードウェアの構成を変更すると、Windows にログオンできなくなります。この場合、ハードウェアの構成を登録したときの設定に戻すか、機器構成を登録しなおす必要があります。機器構成を登録については、『SMARTACCESS ファーストステップガイド（認証デバイスをお使いになる方へ）』をご覧ください。
- セキュリティチップ搭載モデルで、セキュリティチップを使用してWindowsにログオンしている場合、BIOS セットアップの設定を次のようにすると、Windows にログオンできなくなります。
 - ・「Security」メニュー－「Security Chip Setting」－「Security Chip」：「Disabled」
この場合、BIOS セットアップの設定を「Enabled」に設定しなおしてください。また、「回避パスワード」でログオンすることもできます。「回避パスワード」については、『SMARTACCESS ファーストステップガイド（認証デバイスをお使いになる方へ）』をご覧ください。

□ プログラムが動かなくなってしまった

- 次の手順でプログラムを終了させてください。
 1. 【Ctrl】 + 【Shift】 + 【Esc】 キーを押します。
「Windows タスクマネージャ」ウィンドウが表示されます。
 2. 「アプリケーション」タブをクリックします。

3. 動かなくなったプログラムを選択し、「タスクの終了」をクリックします。
プログラムが強制終了されます。
4. 「Windows タスクマネージャ」ウィンドウを閉じます。

POINT

- ▶ プログラムを強制終了した場合、プログラムでの作業内容を保存することはできません。
- ▶ プログラムを強制終了した場合は、ハードディスクのチェックをお勧めします(→ P.232)。

□ 省電力機能が実行されない

- 「コントロールパネル」や BIOS の設定を確認してください。
省電力機能の詳細については、「機能」－「省電力」(→ P.116)をご覧ください。

□ 周辺機器の動作が不安定になった

- なんらかの理由でドライバが削除されているか破損している場合があります。
「ソフトウェア」－「ドライバ」(→ P.154)をご覧ください、ドライバを再インストールしてください。

□ ソフトウェアのインストールが正常に行われない

- ウイルス検索ソフトを起動している場合、その影響が考えられます。
ウイルス検索ソフトを終了させ、ソフトウェアのインストールができるか試してください。
ウイルス検索ソフトを終了させてもインストールが正常に行われないときは、各ソフトウェアのサポート窓口にお問い合わせください。

5 ハードウェア関連のトラブル

ハードウェア関連のトラブル一覧

- BIOS の「セットアップパスワードまたは管理者用パスワードを忘れてしまった」(→ P.229)
- 「システムパスワードまたはユーザー用パスワードを忘れてしまった」(→ P.229)
- パソコン本体起動時に「エラーメッセージが表示された」(→ P.229)
- 「仮想メモリが足りない」(→ P.229)
- 「ネットワークに接続できない」(→ P.230)
- 「ネットワークリソースに接続できない」(→ P.231)
- 「ネットワークアダプタ名が同じ名前が表示される」(→ P.231)
- LAN の通信時に「1000BASE-T を使用しているが、速度が遅い」(→ P.231)
- 「ハードディスクが使えない」(→ P.232)
- 「ハードディスクからカリカリ音がする」(→ P.232)
- 「頻繁にフリーズするなど動作が不安定」(→ P.232)
- 次の「機器が使用できない」(→ P.232)
 - ・ USB
 - ・ CD/DVD
 - ・ フロッピーディスク
 - ・ シリアル
 - ・ パラレル
- (CD/DVD) 「ディスクからデータの読み出しができない」(→ P.233)
- (CD/DVD) 「ディスクが取り出せない」(→ P.233)
- 「WinDVD が起動しない」(→ P.233)
- 「DVD の再生が円滑に行われぬ」(→ P.233)
- 「外部ディスプレイに再生画面が表示されない。」(→ P.234)
- 「DVD の再生音が小さい。」(→ P.234)
- 「DVD-RAM ディスクにデータが書き込めない」(→ P.234)
- 「ディスクへの書き込み速度が遅い」(→ P.234)
- 「フロッピーディスクが使えない」(→ P.234)
- 「USB フロッピーディスクドライブから起動できない」(→ P.235)
- 「画面に何も表示されない」(→ P.235)
- 「ディスプレイの表示が見にくい」(→ P.235)
- 「表示が乱れる」(→ P.236)
- 「画面の両サイドが欠ける」(→ P.236)
- 「リカバリ後、ディスプレイドライバをインストールし直してもディスプレイが自動的に設定されない」(→ P.236)
- 「スピーカーから音が出ない、音が小さい、または音が割れる」(→ P.237)
- 「キーボードから入力した文字が表示されない」(→ P.237)
- 「押したキーと違う文字が入力される」(→ P.237)
- 「マウスカーソルが動かない」(→ P.238)
- 「マウスカーソルが正しく動作しない (USB マウス (光学式) の場合)」(→ P.238)
- 「マウスが使えないため、Windows を終了できない」(→ P.238)

- 「USB デバイスが使えない」 (→ P.238)
- 「USB デバイスが使えず、「デバイスマネージャ」で確認するとエクスクラメーションマーク (!) が表示される」 (→ P.238)
- 「本体カバーキーをなくしてしまった (W5230、D5330、D5230 でカスタムメイド「本体カバーキー追加」を選択している場合)」 (→ P.239)
- 「プリンタを使用できない」 (→ P.239)
- 「使用中の製品に関する最新情報を知りたい」 (→ P.239)

BIOS

□ セットアップパスワードまたは管理者用パスワードを忘れてしまった

セットアップパスワードまたは管理者用パスワードを忘れると、BIOS セットアップを管理者権限で起動することができなくなり、項目の変更やパスワード解除ができなくなります。この場合は、修理が必要となりますので「富士通ハードウェア修理相談センター」、またはご購入元にご連絡ください。なお、保証期間にかかわらず修理は有償となります。

□ システムパスワードまたはユーザー用パスワードを忘れてしまった

システムパスワードまたはユーザー用パスワードを忘れた場合は、修理の必要はありません。パソコンの管理者に管理者用パスワードをいったん削除してもらった後、管理者用パスワード、ユーザー用パスワードの順にパスワードを設定し直してください。パスワードの設定方法については、「BIOS」－「BIOS のパスワード機能を使う」(→ P.184) をご覧ください。

□ エラーメッセージが表示された

パソコン本体起動時に、画面にエラーメッセージが表示される場合があります。エラーメッセージの内容と意味については、「BIOS」－「BIOS が表示するメッセージ一覧」(→ P.198) をご覧ください。

メモリ

□ 仮想メモリが足りない

仮想メモリ (ページングファイル) の設定を行います。
仮想メモリの設定を行うには、仮想メモリの「最大サイズ」分の空き容量がハードディスクに必要です。本体搭載メモリ容量が大きい場合などに、選択したドライブに十分な空き容量がないときは、別のドライブに設定してください。
ただし、ブートパーティション以外に設定する場合、あるいはページングファイルサイズが小さい場合などは、メモリダンプをファイルに出力できなくなります。ダンプファイルを取得する場合は、システムドライブに最低でも物理メモリ + 1MB (仮想メモリの容量は含まず) の空き容量が必要です。

POINT

- ▶ 仮想メモリの推奨値は、次のとおりです。
初期サイズ：本体搭載メモリの 1.5 倍
最大サイズ：初期サイズの 2 倍

- 1 管理者権限を持ったユーザーとしてログオンします。
- 2 「スタート」 ボタンをクリックし、「マイコンピュータ」を右クリックして「プロパティ」をクリックします。
「システムのプロパティ」 ウィンドウが表示されます。
- 3 「詳細設定」タブをクリックし、「パフォーマンス」の「設定」をクリックします。
「パフォーマンスオプション」 ウィンドウが表示されます。
- 4 「詳細設定」 タブをクリックします。
- 5 「仮想メモリ」の「変更」をクリックします。
「仮想メモリ」 ウィンドウが表示されます。
- 6 ページングファイルが保存されているドライブを変更する場合は、「ドライブ」の一覧で変更するドライブをクリックします。
システムドライブに十分な空き容量がある場合は、ドライブの変更は必要ありません。
- 7 「選択したドライブのページングファイルサイズ」の「初期サイズ」または「最大サイズ」を適切な値に変更し、「設定」をクリックします。
- 8 「OK」をクリックし、すべてのウィンドウを閉じます。
- 9 本パソコンを再起動します。

内蔵 LAN

□ ネットワークに接続できない

- ネットワークケーブルは正しく接続されていますか？
パソコン本体との接続、ハブとの接続を確認してください。
- ネットワークケーブルに関して次の項目を確認してください。
 - ・ ケーブルのコネクタやケーブルは損傷していませんか？
 - ・ 100Mbps の通信をしている場合は、エンハンスドカテゴリ 5 のケーブルを使用してください。
 - ・ 100Mbps で通信している場合、カテゴリ 5 のケーブルを使用してください。
- 内蔵 LAN に関して次の項目を確認してください。
 - ・ ハードウェアの競合が起こっていませんか？ (→ P.218)
 - ・ LAN ドライバは正しくインストールされていますか？
必要に応じて、「ソフトウェア」 - 「ドライバ」 (→ P.154) をご覧になり、再インストールしてください。
- TCP/IP プロトコルをお使いの場合は、コマンドプロンプトで次のように入力し、「Reply from ~」という応答が表示されるか確認してください。

```
ping nnn. nnn. nnn. nnn
```


(nnn には通信相手の IP アドレスを入力します)
- ハブに関して次の項目を確認してください。
 - ・ 電源は入っていますか？

- ・ ACT/LNK ランプは点灯していますか？
- ・ Speed (1000Mbps/100Mbps/10Mbps/Auto)、Duplex (Full/Half/Auto) の設定は、パソコン側の設定と合っていますか？

□ ネットワークリソースに接続できない

各種サーバーに接続できない場合は、ネットワーク管理者に原因を確認してください。一般的に、次の点を確認します。

- お使いのネットワークに適したコンポーネント(クライアント/サービス/プロトコル)をインストールしていますか？
- 各コンポーネントの設定は、正しいですか？
- サーバーにアクセスするためのユーザー名やパスワードは正しいですか？
- サーバーにアクセスする権限を与えられていますか？
- サーバーがなんらかの理由で停止していませんか？

□ ネットワークアダプタ名が同じ名前が表示される

複数 LAN カードを使用している場合、デバイスマネージャで表示されるネットワークアダプタ名が同じ名前が表示され、ネットワークアダプタの判別が困難なため、設定環境の構築ができないことがあります。

この場合、次の手順によりネットワークアダプタを判別し、設定を行います。なお、設定内容については、ドライバに添付されている「Readme.txt」および「Install.txt」を参照してください。

- 1 「スタート」ボタン→「コントロールパネル」の順にクリックします。**
「コントロールパネル」ウィンドウが表示されます。
- 2 「ネットワークとインターネット接続」をクリックします。**
「ネットワークとインターネット接続」ウィンドウが表示されます。
- 3 「ネットワーク接続」アイコンをクリックします。**
「ネットワーク接続」ウィンドウが表示されます。
- 4 使用しているどちらか片方の LAN ケーブルを外します。**
LAN ケーブルを外すと、「ローカルエリア接続」に赤い×が表示されます。
- 5 赤い×が表示された「ローカルエリア接続」を右クリックし「プロパティ」をクリックします。**
「ローカルエリア接続のプロパティ」ウィンドウが表示されます。
- 6 「構成」をクリックします。**
「[お使いの LAN デバイス] のプロパティ」ウィンドウが表示されます。

POINT

- ▶ LAN デバイスの設定は、「詳細設定」タブで行います。
- ▶ ドライバの更新は、「ドライバ」タブで行います。

□ 1000BASE-T を使用しているが、速度が遅い

- LAN デバイスで速度は正しく設定されていますか？
- お使いのネットワークケーブルやハブは 1000BASE-T に対応していますか？

- 通信相手の機器は 1000BASE-T に対応していますか？

ハードディスク

□ ハードディスクが使えない

- エラーメッセージは出ていませんか？
「BIOS」－「BIOS が表示するメッセージ一覧」（→ P.198）をご覧ください。

□ ハードディスクからカリカリ音がする

- 次のような場合に、ハードディスクからカリカリという音がすることがあります。
 - ・ Windows を終了した直後
 - ・ スタンバイや休止状態にした直後
 - ・ パソコンの操作を一時中断した場合（ハードディスクアクセスが数秒間なかった場合）
 - ・ 中断した状態から再度パソコンを操作させた場合
 - ・ パソコンを操作しない場合でも、常駐しているソフトウェアなどが動作した場合（ハードディスクアクセスされた場合）これらはハードディスクの特性です。故障ではありませんので、そのままお使いください。

□ 頻繁にフリーズするなど動作が不安定

- 次の手順でハードディスクをチェックしてください。
 1. 実行中のプログラムをすべて終了します。
 2. 「スタート」ボタン→「マイコンピュータ」の順にクリックします。
 3. プログラムをインストールしてあるディスクを右クリックし、「プロパティ」をクリックします。
 4. 「ツール」タブをクリックし、「エラーチェック」の「チェックする」をクリックします。
 5. 「チェックディスクのオプション」内の項目をチェックし、「開始」をクリックします。「ファイルシステムエラーを自動的に修復する」をチェックして C ドライブを検査する場合は、「次回のコンピュータの再起動後に、このディスクの検査を実行しますか？」と表示されます。「はい」をクリックすると、次回 Windows 起動時にエラーのチェックが行われます。それ以外の場合は、ディスクのチェックが開始されます。終了すると「ディスクの検査が完了しました。」と表示されます。
 6. 「OK」をクリックします。

修復してもトラブルが頻繁に発生する場合は、リカバリを実行してください（→『取扱説明書』）。

デバイス

□ 機器が使用できない

- Portshutter のポート設定は、有効になっていますか？
次の機器が使用できない場合は、システム管理者に Portshutter のポート設定が有効になっているか確認してください。
情報漏洩や不正プログラムの導入を防ぐために、Portshutter を使用して接続ポートを無効に設定している場合があります。

- ・ USB
- ・ CD/DVD
- ・ フロッピーディスク
- ・ シリアル
- ・ パラレル

CD / DVD

□ ディスクからデータの読み出しができない

- ディスクが正しくセットされていますか？
ディスクの表裏を間違えないよう、正しくセットしてください。
- ディスクが汚れていたり、水滴がついたりしていませんか？
汚れたり水滴がついたりしたときは、少し湿らせた布で中央から外側へ向かって拭いた後、乾いた布で拭き取ってください。
- ディスクが傷ついたり、極端に反っていたりしませんか？
ディスクを交換してください。
- 規格外のディスクを使用していませんか？
規格に合ったディスクをお使いください。
- ドライブはパソコン本体にしっかり装着されていますか？
もう一度しっかり装着し直してください。

□ ディスクが取り出せない

- パソコン本体は動作状態になっていますか？
本パソコンの内蔵ドライブは電子ロックのため、パソコン本体が動作状態の場合のみディスクのセット／取り出しが可能です。
なお、なんらかの原因でトレイが出ない場合は、「マイコンピュータ」ウィンドウのディスクアイコンを右クリックし、「取り出し」をクリックしてください。それでも出ない場合は、内蔵ドライブユニット前面のディスク取り出しボタン横にある穴を、曲がりにくい針金（大きなクリップをのばしたものなど）でつついてください。

□ WinDVD が起動しない

- 市販されているアンチウイルスソフトを起動していませんか？
市販されているアンチウイルスソフトと WinDVD を同時に起動することはできません。アンチウイルスソフトを終了してから、WinDVD を起動してください。なお、本パソコンに添付の「Norton AntiVirus」は問題ありません。
- 自動検索機能付きのアンチウイルスソフト（市販）をインストールしていませんか？
自動検索機能付きのアンチウイルスソフトをインストールしていると、WinDVD を起動することはできません。
アンチウイルスソフトをアンインストールしてから WinDVD を起動してください。なお、本パソコンに添付の「Norton AntiVirus」は問題ありません。

□ DVD の再生が円滑に行われない

- WinDVD を正しくインストールしましたか？
WinDVD を再インストールしてください。

- DMA 転送はアクティブですか？
「機能」－「DMA の設定」(→ P.113) の操作をご覧になり、DMA 転送を有効にしてください。その後、すべてのソフトウェアを閉じ、パソコン本体を再起動してください。
- 管理者権限を持ったユーザーとしてログオンしてからインストールしましたか？
いったんアンインストールしてから管理者権限を持ったユーザーとしてログオンし直し、WinDVD (→ P.150) のインストールの手順に従って再インストールしてください。
- Wave 音源の再生または AVI ファイルなどの映像再生をしていませんか？
Wave 音源または AVI ファイルなどの映像と同時再生はできません。

□ 外部ディスプレイに再生画面が表示されない。

- パソコン本体がマルチモニタ機能を使用していませんか？
マルチモニタ機能に設定している場合、再生映像は「プライマリディスプレイ」側にしか表示できません。

□ DVD の再生音が小さい。

- パソコン本体のボリュームの設定は正しいですか？
DVD ディスクによっては音のレベルが小さく録音されているものがあります。Windows の「音量の調整」または「ボリュームコントロール」の設定を調節してください。

□ DVD-RAM ディスクにデータが書き込めない

- DVD-RAM ディスクに書き込む場合は、次の手順で設定してください。
 1. 「スタート」ボタン→「マイコンピュータ」の順にクリックします。
 2. 「DVD-RAM ドライブ」を右クリックし、「プロパティ」をクリックします。
 3. 「書き込み」タブで「このドライブで CD 書き込みを有効にする」のチェックを外します。
 4. 「OK」をクリックします。

□ ディスクへの書き込み速度が遅い

- ウイルス対策ソフトなどを常駐させていませんか？
ウイルス対策ソフトなどを常駐し、ファイルアクセスの監視を行った状態でディスクに書き込むと、書き込み速度が低下する場合があります。

フロッピーディスク

□ フロッピーディスクが使えない

- ディスクは正しくセットされていますか？
ディスクのシャッタのある側から、カシヤットと音がするまでしっかりと差し込みます。
- ディスクはフォーマットしてありますか？
ディスクをフォーマットしてください。
- BIOS セットアップの項目を正しく設定していますか？
BIOS セットアップの設定については、「BIOS」－「メニュー詳細」(→ P.160) をご覧ください。ただし、D5330 では、内蔵のフロッピーディスクドライブに関する設定項目はありません。
- ディスクが書き込み禁止になっていませんか？
ディスクの書き込み禁止タブを書き込み可能な位置にしてください。

- 別のディスクは使用できますか？
別のディスクが使用できる場合、使用できないディスクは壊れている可能性があります。
- フロッピーディスクドライブのヘッドが汚れていませんか？
クリーニングフロッピーディスクでヘッドの汚れを落としてください。
詳しくは、「ハードウェア」－「ハードウェアのお手入れ」(→ P.47) をご覧ください。

□ USB フロッピーディスクドライブから起動できない

- BIOS セットアップの設定は正しいですか？
外付けの USB フロッピーディスクドライブから起動させる場合、次の手順に従って BIOS セットアップの設定を確認してください。なお、D5330 では BIOS セットアップの設定値をご購入時の状態に戻した場合、設定を変更する必要はありません。
外付けの USB フロッピーディスクをパソコン本体に接続した上で確認してください。
 1. 起動ディスクを USB フロッピーディスクドライブに挿入します。
 2. 本パソコンの電源を入れます。
 3. 「FUJITSU」ロゴが表示されている間に【F2】キーを押します。
 4. BIOS セットアップで、次の設定を確認します。
BIOS セットアップの設定については、「BIOS」－「BIOS セットアップの操作のしかた」(→ P.157) をご覧ください。
 - ・ W5230、D5230、D3230 の場合
「Advanced」－「USB Features」－「USB Legacy Support」：「Enabled」
 - ・ D5330、K5230、K3230 の場合
「Advanced」－「USB Legacy Support」：「Enabled」
 5. 「Boot」－「Boot Device Priority」を選択して、「USB-FDD」、または「Floppy Disk Drive」の優先順位が最上位であることを確認します。
 6. 【Esc】キーを 2 回押し、「Exit」－「Exit Saving Changes」を実行します。
USB フロッピーディスクドライブから起動します。

ディスプレイ

□ 画面に何も表示されない

- 「起動・終了時のトラブル」(→ P.222) の「電源が入らない」、「画面に何も表示されない」をご覧ください。

□ ディスプレイの表示が見にくい

- ディスプレイは見やすい角度になっていますか？
ディスプレイの角度を調節してください。
- 明るさなどを調節しましたか？
明るさをブライトネスボリュームで調節してください。

□ 表示が乱れる

- Windows の画面が正常に表示されない場合は、次のように操作してください。
「ソフトウェア」－「ドライバ」(→ P.154) をご覧になり、ディスプレイドライバを再インストールしてください。
Windows が起動しないときは、セーフモードで起動してからインストールしてください(→ P.217)。
- ソフトウェアを使用中に、アイコンやウィンドウの一部が画面に残ってしまった場合は、次の手順でウィンドウを再表示してください。
 1. ウィンドウの右上にある最小化ボタンをクリックし、ソフトウェアを最小化します。
 2. タスクバーに最小化されたソフトウェアのボタンをクリックします。

POINT

- ▶ 次のような場合に表示が乱れることがありますが、動作上は問題ありません。
 - ・ Windows 起動時および画面の切り替え時
 - ・ DirectX を使用した一部のソフトウェア使用時
- 近くにテレビなどの強い磁界が発生するものがありますか？
強い磁界が発生するものは、ディスプレイやパソコン本体から離して置いてください(→ P.214)。

□ 画面の両サイドが欠ける

- 使用しているディスプレイの調整ボタンで、水平画面サイズを調整してください。

□ リカバリ後、ディスプレイドライバをインストールし直してもディスプレイが自動的に設定されない

- 次の手順で設定し直してください。
 1. 管理者権限を持ったユーザーとしてログオンします。
 2. 「ドライバズディスク」をセットします。
 3. デスクトップで右クリックし、「プロパティ」をクリックします。
「画面のプロパティ」ウィンドウが表示されます。
 4. 「設定」タブの「詳細設定」をクリックします。
 5. 「モニタ」タブの「プロパティ」をクリックします。
 6. 「ドライバ」タブの「ドライバの更新」をクリックします。
「ハードウェアの更新ウィザード」ウィンドウが表示されます。
 7. 「いいえ、今回は接続しません (T)」を選択して、「次へ」をクリックします。
 8. 「一覧または特定の場所からインストールする (詳細)」をクリックし、「次へ」をクリックします。
 9. 「リムーバブルメディア (フロッピー、CD-ROM など) を検索」のみをチェックし、「次へ」をクリックします。
 10. 「次へ」をクリックします。
「ハードウェアの更新ウィザードの完了」ウィンドウが表示されます。

POINT

- ▶ 「.. インストールしようとしているソフトウェアは、Windows XP との互換性を検証する Windows ロゴテストに合格していません。」と表示されたら、「続行」をクリックしてください。

11. 「完了」をクリックします。
12. すべてのウィンドウを閉じます。

サウンド

□スピーカーから音が出ない、音が小さい、または音が割れる

- 外付けスピーカーに関して次の項目を確認してください。
 - ・ パソコン本体と正しく接続されていますか？
 - ・ スピーカーの電源ケーブルは接続されていますか？
 - ・ スピーカーの電源ボタンは入っていますか？
 - ・ 音量ボリュームは正しく調節されていますか？
 - ・ ヘッドホン端子にヘッドホン（または他のデバイス）が接続されていませんか？
- Windows の「音量の調整」または「ボリュームコントロール」などの設定（ミュートや音量など）を確認してください。
- 音が割れる場合は音量を小さくしてください。
- ハードウェアの競合が起こっていませんか？（→ P.218）
- サウンドドライバが正しくインストールされていますか？必要に応じて、「ソフトウェア」→「ドライバ」（→ P.154）をご覧になり、再インストールしてください。

キーボード

□キーボードから入力した文字が表示されない

- キーボードは正しく接続されていますか？

□押したキーと違う文字が入力される

- 【NumLock】キーや【CapsLock】キーが有効になっていませんか？
キーボード上のインジケータで、【NumLock】キーや【CapsLock】キーが有効になっていないか確認してください。
- 「コントロールパネル」の「キーボード」の設定は正しいですか？
次の手順で確認してください。
 1. 「スタート」ボタン→「コントロールパネル」の順にクリックします。
「コントロールパネル」ウィンドウが表示されます。
 2. 「プリンタとその他のハードウェア」をクリックします。
 3. 「キーボード」アイコンをクリックします。
「キーボードのプロパティ」ウィンドウが表示されます。
 4. 「ハードウェア」タブの「デバイス」で、正しい日本語キーボードが設定されているか確認します。

マウス

□ マウスカーソルが動かない

- マウスは正しく接続されていますか？
- ボールやローラーなどにゴミが付いていませんか？（光学式マウス以外の場合）
マウス内部をクリーニングしてください。
- オプティカルセンサー部分が汚れていませんか？（USB マウス（光学式）の場合）
オプティカルセンサー部分をクリーニングしてください。

□ マウスカーソルが正しく動作しない（USB マウス（光学式）の場合）

- 次のようなものの上で操作していませんか？
 - ・ 鏡やガラスなど反射しやすいもの
 - ・ 光沢のあるもの
 - ・ 濃淡のはっきりした縞模様や柄のもの（木目調など）
 - ・ 網点の印刷物など、同じパターンが連続しているものマウスパッドをお使いになる場合は、明るい色の無地のマウスパッドをお使いになることをお勧めします。

□ マウスが使えないため、Windows を終了できない

- キーボードを使用して Windows を終了してください（→ P.224）。

USB

□ USB デバイスが使えない

- ケーブルは正しく接続されていますか？
ケーブルが正しく接続されているか確認してください。
- USB デバイスがルートハブ以外に接続されていませんか？
USB デバイスはルートハブに直接接続してください。
- USB デバイスに不具合はありませんか？
USB デバイスに不具合がある場合、Windows が正常に動作しなくなることがあります。
パソコンを再起動して、USB デバイスを接続し直してみてください。それでも正常に動作しない場合は、USB デバイスのご購入元にご連絡ください。

□ USB デバイスが使えず、「デバイスマネージャ」で確認するとエクスクラメーションマーク (!) が表示される

- デバイスドライバに問題はありますか？ インストールされていますか？
必要なドライバをインストールしてください。
- 外部から電源を取らない USB デバイスの場合、消費電力に問題はありますか？
次の手順で USB コネクタの電力使用状況を確認してください。
 1. 「スタート」ボタンをクリックし、「マイコンピュータ」を右クリックし、「プロパティ」をクリックします。
「システムのプロパティ」ウィンドウが表示されます。

2. 「ハードウェア」タブをクリックし、「デバイスマネージャ」をクリックします。「デバイスマネージャ」ウィンドウが表示されます。
3. 「USB (Universal Serial Bus) コントローラ」をダブルクリックし、「USB ルート ハブ」をダブルクリックします。「USB ルート ハブのプロパティ」ウィンドウが表示されます。
4. 「電力」タブをクリックし、USB バスの電力使用状況がデバイスマネージャで使用可能な電力の合計を超えていないか確認します。
5. 「OK」をクリックして、すべてのウィンドウを閉じます。

本体カバーキー

□ 本体カバーキーをなくしてしまった (W5230、D5330、D5230 でカスタムメイド「本体カバーキー追加」を選択している場合)

- 本体カバーキーを紛失した場合は、引取修理による本体カバーの交換が必要となります。「富士通ハードウェア修理相談センター」にご連絡ください。
なお、保証期間にかかわらず、鍵の紛失による本体カバーの交換は有償となります。(→『取扱説明書』)
- 本体カバーキーを紛失した場合は、訪問修理の際も即日修理ができません。引取修理になりますので、あらかじめご了承ください。

プリンタ

□ プリンタを使用できない

- 次の点を確認してください。
 - ・プリンタケーブルは正しく接続されていますか？
 - ・ケーブルのコネクタやケーブルは損傷していませんか？
 - ・プリンタの電源は入っていますか？
 - ・プリンタドライバは正しくインストールされていますか？
プリンタのマニュアルをご覧になり、再インストールしてください。
 - ・ネットワークプリンタの場合、ネットワーク管理者の指示に従って設定を行いましたか？
 - ・ネットワークプリンタの場合、ネットワーク自体へのアクセスはできていますか？ (→ P.230)

その他

□ 使用中の製品に関する最新情報を知りたい

- 製品出荷後に判明した問題などの最新情報は、弊社の富士通製品情報ページ (http://www.fmworld.net/biz/fmv/index_support.html) で公開しています。必要に応じてご覧ください。

6 それでも解決できないときは

お問い合わせ先

■ 弊社へのお問い合わせ

故障かなと思われたときや、技術的なご質問・ご相談などについては、『取扱説明書』をご覧になり、弊社までお問い合わせください。

■ ソフトウェアに関するお問い合わせ

本パソコンに添付されている、次のソフトウェアの内容については、各連絡先にお問い合わせください。

なお、記載の情報は、2006年11月現在のものです。電話番号などが変更されている場合は、『取扱説明書』をご覧になり、「富士通パーソナル製品に関するお問合せ窓口」へお問合せください。

● Norton AntiVirus 2006

・株式会社シマンテック

シマンテックテクニカルサポートセンター

本センターをご利用いただくためには、ユーザー登録が必要です。また、ご利用期間は登録日から90日間となります。期間経過後のご利用は、有償サポートをご購入いただくか、またはパッケージ製品へのアップグレードをご検討ください。

URL : <http://www.symantecstore.jp/oem/fujitsu> (ユーザー登録ホームページ)

電話・FAX : テクニカルサポートセンターの連絡先は、ご登録された電子メールアドレス宛に通知いたします。

電話受付時間 : 10:00 ~ 18:00 (土曜・日曜・祝日・年末年始を除く)

● Adobe Reader 7.0

ソフトウェア提供会社より無償で提供されている製品のため、ユーザーサポートはございません。ご了承ください。

● StandbyDisk Solo、StandbyDisk Solo RB

・株式会社ネットジャパン

営業本部サポート&サービスグループ

URL : <http://www.netjapan.co.jp/e/>

Eメール : sbd-support@netjapan.co.jp

電話 : 03-5256-0860

FAX : 03-5256-0867

電話受付時間 : 10:00 ~ 12:00、13:00 ~ 17:00 (休日・祝日を除く月曜日から金曜日まで)

● ソフトウェア (カスタムメイド、またはFMV バリュースシリーズ)

各ソフトウェアのマニュアルをご覧ください。

索引

A

ACPI	116
Adobe Reader	138, 148
Advanced メニュー	166

B

BIOS

- イベントログ	181
- セットアップ	156
- セットアップの操作のしかた ..	157
- セットアップを終了する	159
- のパスワード	184

C

CD / DVD	32
CD/DVD 取り出しボタン	14
CD-ROM ドライブ	14
CD アクセスランプ	13
CPU	20

D

DMA の設定	113
DVD-RAM	149, 234
DVD-RAM ドライバソフト	138, 149
DVI-I コネクタ	209

E

Easy Backup	138, 147
Easy Media Creator	138, 150
EIST 機能	120
Enhanced Halt State 機能	120
Exit メニュー	179

F

FAN コネクタ 1	21
FAN コネクタ 2	21
FM Advisor	138, 144, 219
FM-Menu	138, 147
FMV 診断	138, 144, 219
FM 拡大ツール	138, 148
FM キーガード	138, 148

I

IDE コネクタ	21
----------------	----

L

LAN	111
LAN 機能	207
LAN コネクタ	17, 210

M

Main メニュー	160
-----------------	-----

N

Norton AntiVirus	125, 138, 141
------------------------	---------------

O

Office Personal 2003	138, 151
Office Professional Enterprise 2003	138, 151

P

PCI Express x16 Graphics カード スロット	17
PCI Express x16 Graphics コネクタ ..	20
PCI Express x1 コネクタ	20
PCI スロット	20
PC 乗換ガイド	138, 145
Portshutter	132, 138, 141
Power メニュー	176

Q

QT-PC/U	219
---------------	-----

R

RAID ユーティリティ	138, 146
--------------------	----------

S

SATA-RAID カード	19
Security メニュー	172
Setup Password	184
SMARTACCESS/Basic	138, 141

StandbyDisk Solo	138, 146
StandbyDisk Solo RB	138, 146
System Information メニュー	180
System Password	184

U

UpdateAdvisor (本体装置)	138, 145, 218
USB コネクタ	15, 16, 212

W

Windows Update	127
Windows XP Home Edition	138, 139
Windows XP Professional	138, 140
WinDVD	138, 150

あ行

アウトレット	17
色数	96
インレット	17
エグゼキュート・ディスエーブル・	
ビット機能	46, 132
音量設定	105
音量つまみ	105

か行

解像度	96
鍵穴	14
拡張カード	74
拡張カードスロット	17, 19
拡張版 Intel® SpeedStep® テクノロジ	
機能	120
拡張版 Intel® SpeedStep® テクノロジ	
機能 (EIST)	46
仮想メモリ	229
キーボード	29
- コネクタ	16, 212
- のお手入れ	57
休止状態	116
コネクタ仕様	208

さ行

サイドカバー	64
システムパスワード	184
周辺機器	62
仕様	204
省電力	116
シリアル ATA コネクタ	21

シリアルコネクタ	16, 211
スタンバイ	116
スマートカード	189
スマートカードベイ	14
スマートカードリーダー/ライター	131
セーフモード	217
セキュリティ	124
セキュリティ施錠金具	17
セキュリティセンター	128
セキュリティチップ	131
施錠	58
セットアップパスワード	184
全画面表示と通常表示の切り替え	98

た行

通風孔	15, 18
ディスクアクセスランプ	14
ディスプレイコネクタ	17, 208
電源	
- コネクタ	20
- コネクタ (PWR1)	21
- ボタン	15
- ユニット	19
- ランプ	14
盗難防止用ロック取り付け穴	18
ドライバズディスク	154
「ドライバズディスク検索」ツール	154
ドライブ構成	113

な行

内蔵ハードディスクベイ	19
内蔵バッテリー	21
ネジ	17

は行

ハードウェアの競合	218
ハードディスク	45, 79
ハードディスクデータ消去	138, 142
ハードディスクパスワード	184
パスワード (BIOS)	
- 削除する	188
- 設定する	185
- 変更する	188
- 忘れると	184
パソコン入門	138, 149
パソコン本体のお手入れ	47
パラレルコネクタ	16, 211
ヒートシンク	20

ーのお手入れ	49
ファイアウォール	129
ブザー	21
フロッピーコネクタ	21
フロッピーディスク	43
ードライブ	13
ードライブのお手入れ	57
ー取り出しボタン	14
フロッピーディスクアクセスランプ	13
フロントアクセスベイ	14, 19
フロントアクセスユニット鍵穴	15
フロントアクセス用 HDD アダプタ	15
フロントパネルコネクタ	21
ページングファイル	229
本体カバー	64
本体仕様	204

ま行

マイク端子	17
マウス	26
ーコネクタ	16, 212
ーのお手入れ	56
マルチモニタ機能	102
メインスイッチ	18
メインボード	20
メッセージ (BIOS)	198
メモリ	67
メモリスロット	21

ら行

ラインアウト端子	17
ラインイン端子	17
レジューム	121

Memo

FMV-W5230

製品ガイド
B5FJ-1031-01-02

発行日 2006年11月
発行責任 富士通株式会社

- このマニュアルの内容は、改善のため事前連絡なしに変更することがあります。
- このマニュアルに記載されたデータの使用に起因する第三者の特許権およびその他の権利の侵害については、当社はその責を負いません。
- 無断転載を禁じます。