

本書の構成

本書をお読みにする前に

安全にお使いいただくための注意事項や、本書の表記について説明しています。必ずお読みください。

第 1 章 はじめに

本パソコンの特長や各部の名称と働きについて説明しています。

第 2 章 ハードウェア

本パソコンをお使いになるうえで必要となる基本操作や基本事項を説明しています。

第 3 章 増設

本パソコンに取り付けられている（取り付け可能な）周辺機器について、基本的な取り扱い方などを説明しています。

第 4 章 RAS 機能について

この章は、本パソコンのもつ RAS 機能とその使い方を解説しています。

第 5 章 ミラーディスクについて

この章は、ミラーディスクの基本的な取扱方法、機能および仕様、注意事項について解説しています。

第 6 章 BIOS

BIOS セットアップというプログラムについて説明しています。また、本パソコンのデータを守るためにパスワードを設定する方法について説明しています。

第 7 章 技術情報

本パソコンの仕様などを記載しています。

目次

本書をお読みになる前に	5
本書の表記	5
商標および著作権について	7
第1章 はじめに	
1 本パソコンの特長	10
長寿命設計	10
RAS 機能	10
ミラーディスク（ミラーディスクモデル、または別売のミラーディスク ユニットをご購入の場合）	10
優れた保守性	11
2 各部の名称と働き	12
パソコン本体前面	12
パソコン本体背面	14
パソコン本体内部	16
メインボード	17
第2章 ハードウェア	
1 パソコンの疲れにくい使い方	20
ディスプレイ	21
使用時間	21
入力機器	21
机と椅子	21
作業スペース	21
2 マウスについて	22
マウスの使い方	22
USB マウス（光学式）について	24
3 キーボードについて	25
4 CD について	27
取り扱い上の注意	27
使用できるディスク	28
ディスクをセットする／取り出す	29
5 フロッピーディスクについて	31
取り扱い上の注意	31
フロッピーディスクをセットする／取り出す	31
6 ハードディスクについて	33
注意事項	33
7 ハードウェアのお手入れ	34
パソコン本体のお手入れ	34

マウスのお手入れ	34
キーボードのお手入れ	35
フロッピーディスクドライブのお手入れ	36

第 3 章 増設

1 周辺機器を取り付ける前に	38
取り扱い上の注意	38
2 本体カバーを取り外す	40
本体カバーの取り外し方	40
3 メモリを取り付ける	41
メモリの取り付け場所	42
取り付けられるメモリ	42
メモリを取り付ける	43
4 拡張カードを取り付ける	45
拡張カードの取り付け場所	46
取り付けられる拡張カード	46
拡張カードを取り付ける	47
5 フロントアクセスベイに周辺機器を取り付ける	49
フロントアクセス用 HD アダプタから内蔵ミラーディスクユニットへの交換	49
ミラーディスクの交換	52

第 4 章 RAS 機能について

1 RAS 機能	54
RAS 機能概要	54
ステータス表示一覧	55
2 シャットダウンユーティリティ	56
シャットダウンユーティリティのインストール	57

第 5 章 ミラーディスクについて

1 ミラーディスク概要	60
動作モードについて	60
各部の名称	61
2 ミラーディスクユニットの設定と取り付け	63
ミラーディスクユニット使用上の注意事項	63
設定スイッチ 1 の設定	64
設定スイッチ 2 の設定	65
ミラーディスク監視モニタ	65
3 故障時の交換方法	67
ドライブ交換全般の注意	67
故障箇所の切り分け方	68
ドライブに故障が発生したとき	68
ミラーディスクユニットに故障が発生したとき	72

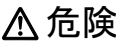

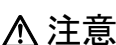
その他の故障	76
第 6 章 BIOS	
1 BIOS セットアップとは	78
2 BIOS セットアップの操作のしかた	79
BIOS セットアップを起動する	79
設定を変更する	80
各キーの役割	80
BIOS セットアップを終了する	81
3 メニュー詳細	82
Main メニュー	82
Advanced メニュー	85
Security メニュー	90
PC Health メニュー	91
Exit メニュー	92
4 BIOS のパスワード機能を使う	94
パスワードの種類	94
パスワードを忘れると	94
パスワードを設定する	95
パスワードを変更／削除する	96
5 BIOS が表示するメッセージ一覧	97
メッセージが表示されたときは	97
メッセージ一覧	97
第 7 章 技術情報	
1 仕様一覧	100
本体仕様	100
省エネ法に基づくエネルギー消費効率	101
LAN 機能	102
ミラーディスクユニット（ミラーディスクモデルまたは、別売の ミラーディスクユニットをご購入の場合）	102
2 コネクタ仕様	103
索引	109

本書をお読みになる前に




本書の表記

■ 警告表示

本書では、いろいろな絵表示を使っています。これは本製品を安全に正しくお使いいただき、あなたや他の人々に加えられるおそれのある危害や損害を、未然に防止するための目印となるものです。その表示と意味は次のようになっています。内容をよくご理解のうえ、お読みください。

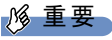

 危険	この表示を無視して、誤った取り扱いをすると、人が死亡する、または重症を負う危険があることを示しています。
 警告	この表示を無視して、誤った取り扱いをすると、人が死亡する可能性または重傷を負う可能性があることを示しています。
 注意	この表示を無視して、誤った取り扱いをすると、人が傷害を負う可能性があること、および物的損害のみが発生する可能性があることを示しています。

また、危害や損害の内容がどのようなものかを示すために、上記の絵表示と同時に次の記号を使っています。

	△で示した記号は、警告・注意を促す内容であることを告げるものです。記号の中やその脇には、具体的な警告内容が示されています。
	⊘で示した記号は、してはいけない行為（禁止行為）であることを告げるものです。記号の中やその脇には、具体的な禁止内容が示されています。
	●で示した記号は、必ず従っていただく内容であることを告げるものです。記号の中やその脇には、具体的な指示内容が示されています。

■ 本文中の記号

本文中に記載されている記号には、次のような意味があります。

記号	意味
 重要	お使いになる際の注意点や、してはいけないことを記述しています。必ずお読みください。
 POINT	操作に関連することを記述しています。必要に応じてお読みください。
→	参照ページや参照マニュアルを示しています。

■ キーの表記と操作方法

本文中のキーの表記は、キーボードに書かれているすべての文字を記述するのではなく、説明に必要な文字を次のように記述しています。

例：【Ctrl】キー、【Enter】キー、【→】キーなど

また、複数のキーを同時に押す場合には、次のように「+」でつないで表記しています。

例：【Ctrl】+【F3】キー、【Shift】+【↑】キーなど

■ コマンド入力（キー入力）

本文中では、コマンド入力を次のように表記しています。

```
diskcopy a: a:
          ↑ ↑
```

- ↑の箇所のように文字間隔を空けて表記している部分は、【Space】キーを1回押してください。
また、上記のようなコマンド入力を英小文字で表記していますが、英大文字で入力してもかまいません。
- CD-ROM ドライブのドライブ名を、[CD-ROM ドライブ] で表記しています。入力の際は、お使いの環境に合わせて、ドライブ名を入力してください。

例：[CD-ROMドライブ]:¥setup.exe

■ 連続する操作の表記

本文中の操作手順において、連続する操作手順を、「→」でつなげて記述しています。

例：「スタート」ボタンをクリックし、「すべてのプログラム」をポイントし、「アクセサリ」をクリックする操作

↓

「スタート」ボタン→「すべてのプログラム」→「アクセサリ」の順にクリックします。

■ BIOS セットアップの表記

本文中の BIOS 設定手順において、各メニューやサブメニューまたは項目を、「-」（ハイフン）でつなげて記述する場合があります。また、設定値を「:」（コロン）の後に記述する場合があります。

例：「Security」メニューの「Password on Boot」の項目を「Disabled」に設定します。

↓

「Security」 - 「Password on Boot」 : Disabled

■ 画面例およびイラストについて

表記されている画面およびイラストは一例です。お使いの機種やモデルによって、実際に表示される画面やイラスト、およびファイル名などが異なることがあります。また、このマニュアルに表記されているイラストは説明の都合上、本来接続されているケーブル類を省略していることがあります。

■ カスタムメイドオプションについて

本文中の説明は、すべて標準仕様に基づいて記載されています。

そのため、カスタムメイドで選択のオプションを取り付けている場合、メモリ容量などの記載が異なります。ご了承ください。

■ 製品の呼び方

本文中の製品名称を、次のように略して表記します。
なお、本書ではお使いの機種以外の情報もありますが、ご了承ください。

製品名称	本文中の表記
FMV-J5210FA	本パソコン／パソコン本体
Microsoft® Windows® XP Professional	Windows XP Professional / Windows XP / Windows

■ お問い合わせ先／URL

本文中に記載されているお問い合わせ先やインターネットのURLアドレスは2007年4月現在のものです。変更されている場合は、「富士通パーソナル製品に関するお問合せ窓口」へお問い合わせください（→『取扱説明書』）。

商標および著作権について

Microsoft、Windows は、米国 Microsoft Corporation の、米国およびその他の国における登録商標または商標です。
インテル、Intel、および Celeron は、アメリカ合衆国およびその他の国における Intel Corporation またはその子会社の商標または登録商標です。

ATI、RADEON は ATI Technologies Inc. の登録商標です。
その他の各製品名は、各社の商標、または登録商標です。
その他の各製品は、各社の著作物です。

All Rights Reserved, Copyright© FUJITSU LIMITED 2005
画面の使用に際して米国 Microsoft Corporation の許諾を得ています。

Memo

1

第 1 章 はじめに

本パソコンの特長や各部の名称と働きについて説明しています。

1 本パソコンの特長	10
2 各部の名称と働き	12

1 本パソコンの特長

本パソコンは、システム運用時における高信頼性を実現するため様々な機能を備えています。

長寿命設計

- 電圧・周波数変動、電源ノイズ、瞬時停電などを考慮して本体電源回路を設計しています。またハードディスクは、通常のハードディスクと比べ発熱量を抑える設計で、長時間連続運転と長寿命化を両立しています。
- 電源部に長寿命部品を採用し、電源の耐環境性、信頼性を向上しています。

RAS 機能

安定稼働を実現するために RAS 機能を装備しています。RAS 機能とは、システム運用において必要な信頼性、稼働性、保守性の三要素を向上させ、システムの誤動作を防止し、システムの予期せぬ故障、事故を最小限にするための機能です。

詳しくは、「第4章 RAS 機能について」(→ P.53)をご覧ください。

- 異常検出機能
 - ・ メモリパリティエラーの検出
 - ・ 内部温度異常検出
 - ・ ファン回転停止検出システムの異常に対して、「シャットダウンユーティリティ」(→ P.56)を使用することにより Windows のシャットダウンを行い、パソコン本体の電源を切断します。
- 表示
 - ・ 異常検出時に異常内容の表示をエラーコードにより通知します。
- スケジュール運転機能
「シャットダウンユーティリティ」により電源切断のスケジュールが可能です。

ミラーディスク (ミラーディスクモデル、または別売のミラーディスクユニットをご購入の場合)

データの保護やシステムの安定稼働を実現するため、活性保守、フロントアクセスに対応したミラーディスクを採用しています。ミラーディスクモデル、または別売のミラーディスクユニットに標準添付している「ミラーディスク監視モニタ」(→ P.65)により、ミラーディスクユニットの故障情報を収集することができます。

詳しくは、「第5章 ミラーディスクについて」(→ P.59)をご覧ください。

優れた保守性

本体前面から容易にハードディスクの交換ができるフロントアクセスベイを標準装備し、優れた保守性を実現しています。

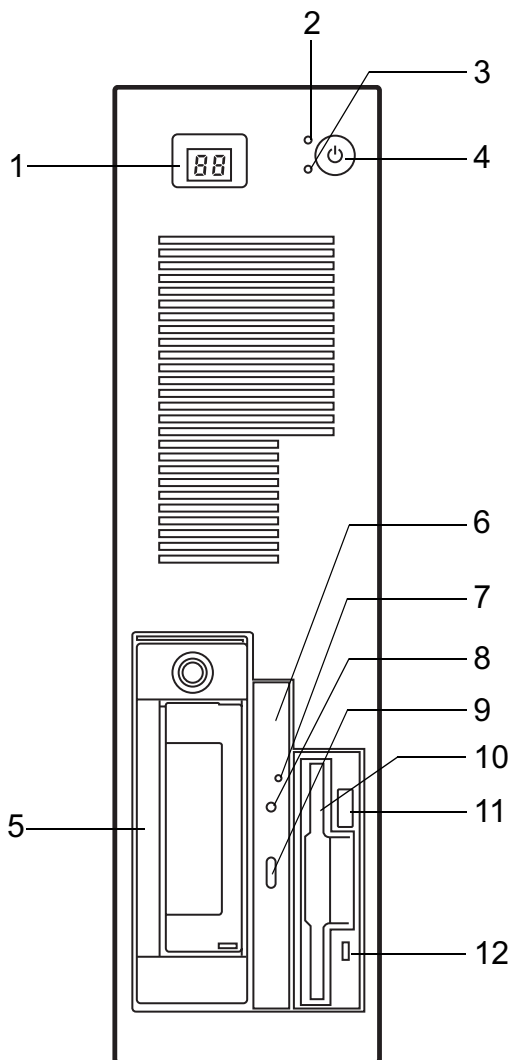
2 各部の名称と働き

ここでは、パソコン本体、メインボードの各部の名称と働きを説明します。

POINT

- ▶ これ以降の記述については、縦置きを前提としています。横置きにする場合は、読み替えてください。

パソコン本体前面



- 1 ステータス表示用 LED**

異常時の内容を示すステータスコードを表示します。
- 2 ディスクアクセスランプ (🔦)**

ハードディスクにデータを書き込んだり、ハードディスクからデータを読み出したりしているときに点灯します。
- 3 電源ランプ (🔦)**

パソコン本体の電源の状態を表しています。
緑色に点灯しているときは、電源が入っています。
橙色に点灯しているときは、スタンバイ状態 (省電力状態) です。
パソコン本体の電源が入っていないときは、消灯しています。
- 4 電源ボタン (🔌)**

次の場合に押します。

 - ・パソコン本体の電源を入れるとき
 - ・スタンバイ状態 (省電力状態) にするとき
「電源オプションのプロパティ」ウィンドウの設定を変更してください。詳しくは、『ソフトウェアガイド』の「省電力」をご覧ください。
 - ・スタンバイ状態から復帰 (レジューム) するとき
- 5 フロントアクセスベイ**

フロントアクセス用 HD アダプタまたは内蔵ミラーディスクユニット -40GB が標準搭載されています。
- 6 CD-ROM ドライブ**

CD-ROM のデータやプログラムを読み出したり、音楽 CD を再生したりします。
「ハードウェア」 - 「CD について」 (→ P.27)
- 7 ディスク取り出し穴**

CD 取り出しボタンを押してもトレイが出ない場合に使用します。
電源を切断した後、クリップなどの細いワイヤをディスク取り出し穴に挿入するとトレイが出てきます。媒体を取り出した後、トレイを静かに元の位置に戻します。緊急時以外は使用しないでください。
- 8 CD アクセスランプ**

CD-ROM からデータを読み出しているときや音楽 CD を再生しているときに点滅します。
- 9 CD 取り出しボタン**

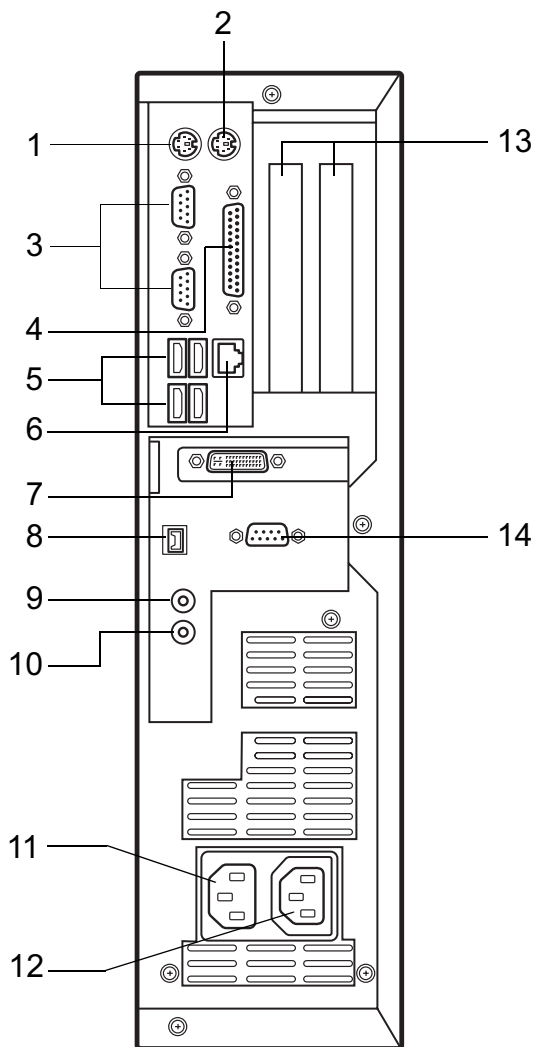
CD-ROM や音楽 CD をセットするときや取り出すときに押します。パソコン本体の電源が入っているときにお使いになれます。CD アクセスランプが点滅しているときは、押さないでください。
- 10 フロッピーディスクドライブ**






フロッピーディスクにデータを書き込んだり、フロッピーディスクからデータを読み出したりします。
「ハードウェア」 - 「フロッピーディスクについて」 (→ P.31)
- 11 フロッピーディスク取り出しボタン**


フロッピーディスクを取り出すときに押します。
フロッピーディスクアクセスランプが点滅しているときは、押さないでください。
- 12 フロッピーディスクアクセスランプ**

フロッピーディスクにデータを書き込んだり、フロッピーディスクからデータを読み出しているときに点灯します。

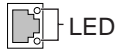
パソコン本体背面



- 1 キーボードコネクタ** ()
 PS/2 キーボードを接続します。
 「ハードウェア」 - 「キーボードについて」 (→ P.25)
- 2 マウスコネクタ** ()
 PS/2 マウスを接続します。
 「ハードウェア」 - 「マウスについて」 (→ P.22)
- 3 シリアルコネクタ** ()
 RS-232C 規格に対応した機器を接続します。
- 4 パラレルコネクタ** ()
 プリンタやスキャナなどを接続します。
- 5 USB コネクタ** ()
 USB 規格の周辺機器を接続します。USB2.0 に準拠しています。

6 LAN コネクタ ()


LAN ケーブルを接続します。



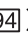
LED の意味は、次のとおりです。

	下部 LED (Link/Act)	上部 LED (Speed)
1000Mbps で LINK を確立 :	緑色点灯 <small>注</small>	オレンジ点灯
100Mbps で LINK を確立 :	緑色点灯 <small>注</small>	緑色点灯
10Mbps で LINK を確立 :	緑色点灯 <small>注</small>	消灯

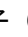
注：データ転送中：緑色点滅

7 DVI-I コネクタ ()


ディスプレイを接続します。添付のマルチモニターケーブル、DVI-VGA 変換ケーブルまたはデジタルディスプレイのディスプレイケーブルが使用できます。

8 IEEE1394a 端子 ()

IEEE1394a 規格の周辺機器を接続します。

9 ラインアウト端子 ()

サウンド出力用端子です。オーディオ機器の入力端子と接続します。
スピーカーを直接接続する場合は、アンプ機能内蔵のものをお使いください。

10 ラインイン端子 ()

サウンド入力用端子です。オーディオ機器の出力端子と接続します。

11 インレット

電源ケーブルを接続します。

12 アウトレット

ディスプレイの電源ケーブルを接続します。

13 拡張カードスロット

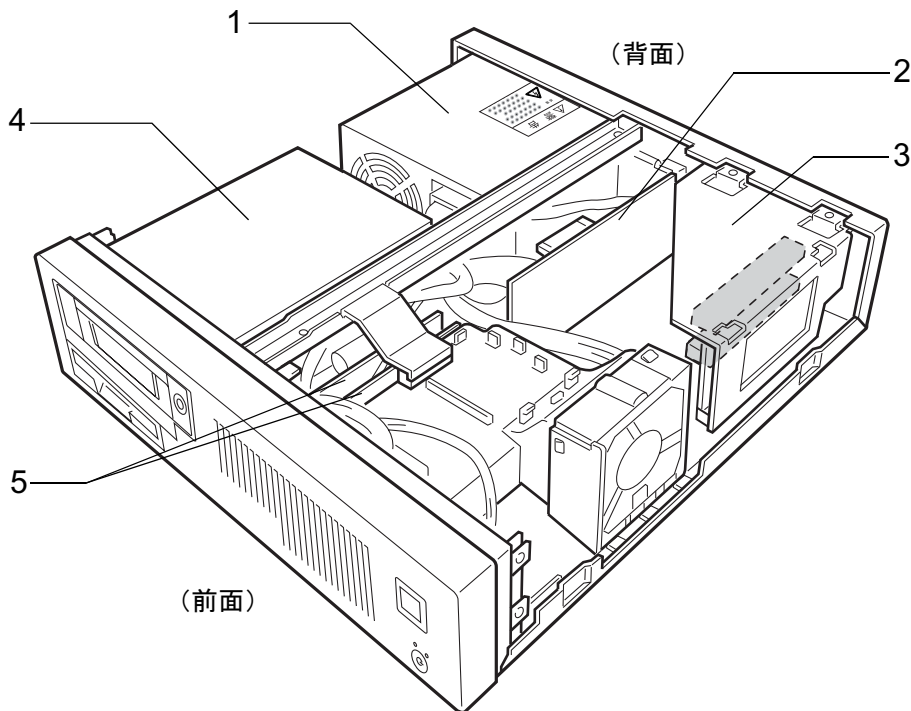
本パソコンの機能を拡張する各種拡張カードを取り付けます。PCI に対応した拡張カードを使えます。

「増設」 - 「拡張カードを取り付ける」 (→ P.45)

14 COMRAS コネクタ (COMRAS)

自動運転機能をサポートします。

パソコン本体内部



1 電源ユニット

警告



- 電源ユニットは分解しないでください。
感電、火災または故障の原因となります。

2 グラフィックカード

3 拡張カードスロット

本パソコンの機能を拡張する各種拡張カードを取り付けます。PCIに対応した拡張カードを使えます。

「増設」－「拡張カードを取り付ける」(→ P.45)

4 フロントアクセスベイ

フロントアクセス用 HD アダプタまたは内蔵ミラーディスクユニット -40GB が標準搭載されています。

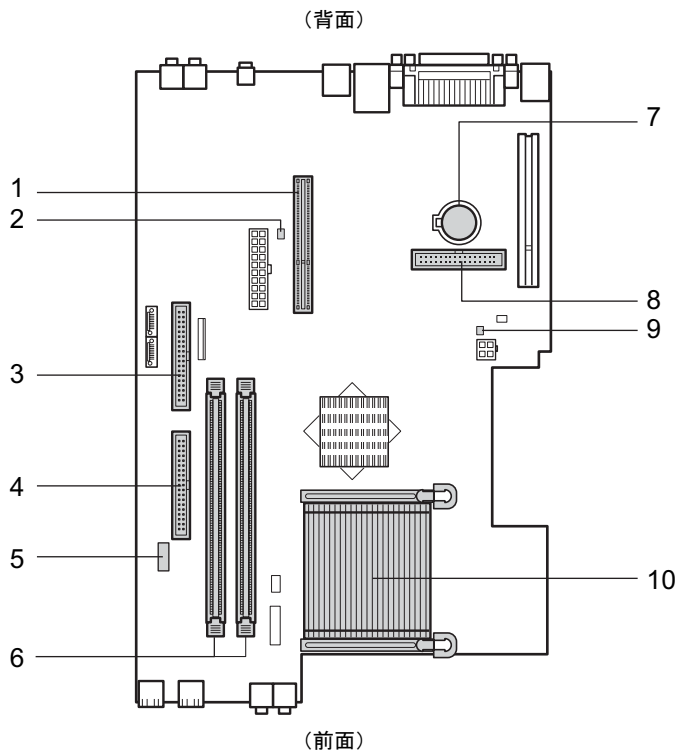
5 DIMM スロット

メモリを取り付けます。

パソコン本体の前面から見て右から、DDR1、DDR2 と並んでいます。DDR1 には、標準のメモリが搭載されています。

「増設」－「メモリを取り付ける」(→ P.41)

メインボード



1 AGP コネクタ

グラフィックスカードが取り付けられています。

2 温度センサー (THERM2)

3 セカンダリ IDE コネクタ

標準の CD-ROM ドライブが接続されています。

4 プライマリ IDE コネクタ

フロントアクセス用 HD アダプタまたは内蔵ミラーディスクユニット -40GB が接続されています。

5 CD IN コネクタ (黒)

CD-ROM ドライブからの AUDIO ケーブルが接続されています。

6 DIMM スロット

メモリを取り付けます。

パソコン本体の前面から見て右から、DDR1、DDR2 と並んでいます。DDR1 には、標準のメモリが搭載されています。

「増設」 - 「メモリを取り付ける」 (→ P.41)

7 内蔵バッテリー

本パソコンの時計機能とBIOSセットアップで設定した設定値を保存するためのバッテリーです。標準の使用状態（1日8時間）で約5年間お使いになれます。

危険



- 内蔵バッテリー用の電池は交換しないでください。
電池は、間違ったタイプと交換した場合には、破裂の危険があります。
電池容量がなくなった場合は、「富士通ハードウェア修理相談センター」またはご購入元にご相談ください。

8 フロッピーコネクタ

フロッピーディスクドライブが接続されています。

9 温度センサー（THERM3）

10 CPU（ヒートシンクの下にあります）

第2章

ハードウェア

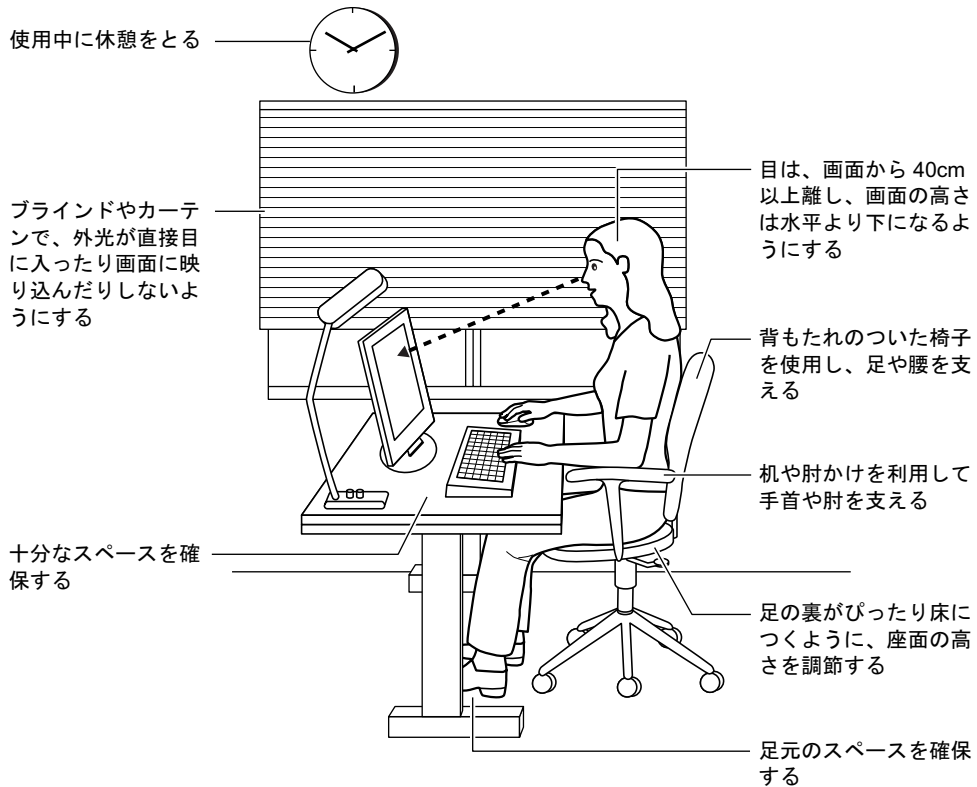
2

本パソコンをお使いになるうえで必要となる基本操作や基本事項を説明しています。

1 パソコンの疲れにくい使い方	20
2 マウスについて	22
3 キーボードについて	25
4 CDについて	27
5 フロッピーディスクについて	31
6 ハードディスクについて	33
7 ハードウェアのお手入れ	34

1 パソコンの疲れにくい使い方

パソコンを長時間使い続けていると、目が疲れ、首や肩が痛くなり、腰が痛くなることがあります。その主な原因は、長い時間同じ姿勢でいることや、近い距離で画面やキーボードを見続けることです。パソコンをお使いの際は姿勢や環境に注意して、疲れにくい状態で操作しましょう。



POINT

- ▶ 富士通では、独立行政法人産業医学総合研究所の研究に協力し、その成果が「パソコン利用のアクション・チェックポイント」としてまとめられています。詳しくは、富士通ホームページ (<http://design.fujitsu.com/jp/universal/ergo/vdt/>) の解説をご覧ください。

ディスプレイ

- 外光が直接目に入ったり画面に映り込んだりしないように、窓にブラインドやカーテンを取り付けたり、画面の向きや角度を調整しましょう。
- 画面の輝度や文字の大きさなども見やすく調整しましょう。
- ディスプレイの上端が目の位置と同じかやや低くなるように設定しましょう。
- ディスプレイの画面は、顔の正面にくるように調整しましょう。
- 目と画面の距離は、40cm 以上離すようにしましょう。

使用時間

- 1時間以上続けて作業しないようにしましょう。続けて作業をする場合には、1時間に10～15分程度の休憩時間をとりましょう。また、休憩時間までの間に1～2分程度の小休止を1～2回取り入れましょう。

入力機器

- キーボードやマウスは、ひじの角度が90度以上になるようにして使い、手首やひじは机、椅子の肘かけなどで支えるようにしましょう。

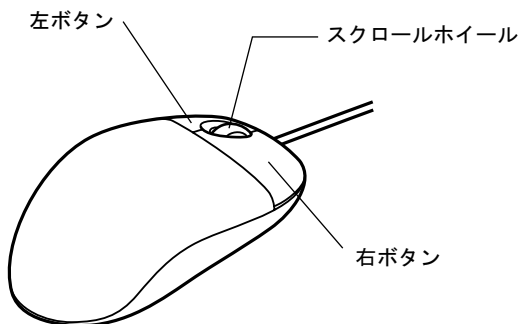
机と椅子

- 高さが調節できる机や椅子を使いましょう。調節できない場合は、次のように工夫しましょう。
 - ・机が高すぎる場合は、椅子を高く調節しましょう。
 - ・椅子が高すぎる場合は、足置き台を使用し、低すぎる場合は、座面にクッションを敷きましょう。
- 椅子は、背もたれ、肘かけ付きを使用しましょう。

作業スペース

- 机上のパソコンの配置スペースと作業領域は、十分確保しましょう。スペースが狭く、腕の置き場がない場合は、椅子の肘かけなどを利用して腕を支えましょう。

2 マウスについて



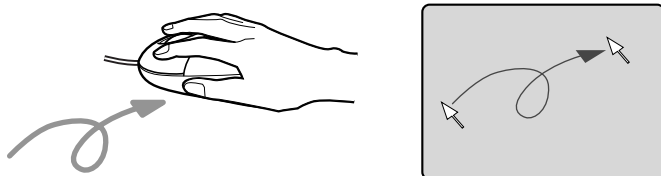
POINT

▶ マウスは、定期的にクリーニングしてください (→ P.34)。

マウスの使い方

■ マウスの動かし方

マウスの左右のボタンに指がかかるように手をのせ、机の上などの平らな場所で滑らせるように動かします。マウスの動きに合わせて、画面上の矢印（これを「マウスポインタ」といいます）が同じように動きます。画面を見ながら、マウスを動かしてみてください。



■ ボタンの操作

● クリック

マウスの左ボタンを1回カチッと押します。

また、右ボタンをカチッと押すことを「右クリック」といいます。



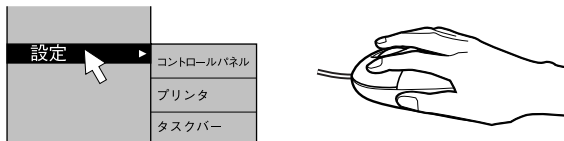
● ダブルクリック

マウスの左ボタンを2回連続してカチカチッと押します。



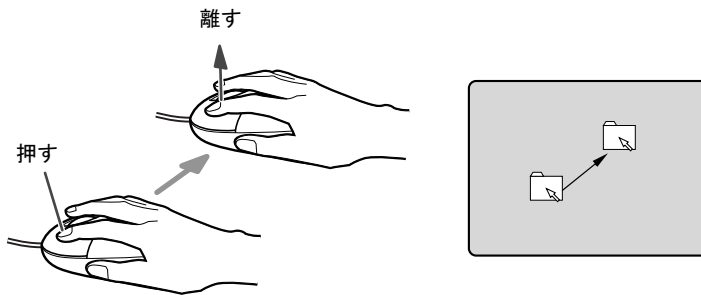
● ポイント

マウスポインタをメニューなどに合わせます。マウスポインタを合わせたメニューの下に階層がある場合（メニューの右端に▶が表示されています）、そのメニューが表示されます。



● ドラッグ

マウスの左ボタンを押したままマウスを移動し、希望の位置でボタンを離します。



● スクロール

- ・スクロールホイールを前後に操作することで、ウィンドウ内の表示をスクロールさせることができます。また、第3のボタンとして、押して使うこともできます。
- ・スクロール機能は、対応したアプリケーションで使うことができます。

POINT

- ▶ 上記のボタン操作は、「マウスのプロパティ」ウィンドウで右利き用（主な機能に左側のボタンを使用）に設定した場合の操作です。

USB マウス（光学式）について

USBマウス（光学式）は、底面からの赤い光により照らし出されている陰影をオプティカル（光学）センサーで検知し、マウスの動きを判断しています。このため、机の上だけでなく、衣類の上や紙の上でも使用することができます。

重要

- ▶ オプティカル（光学）センサーについて
 - ・ マウス底面から発せられている赤い光を直接見ると、眼に悪い影響を与えることがありますので避けてください。
 - ・ センサー部分を汚したり、傷を付けたりしないでください。
 - ・ 発光部分を他の用途に使用しないでください。

POINT

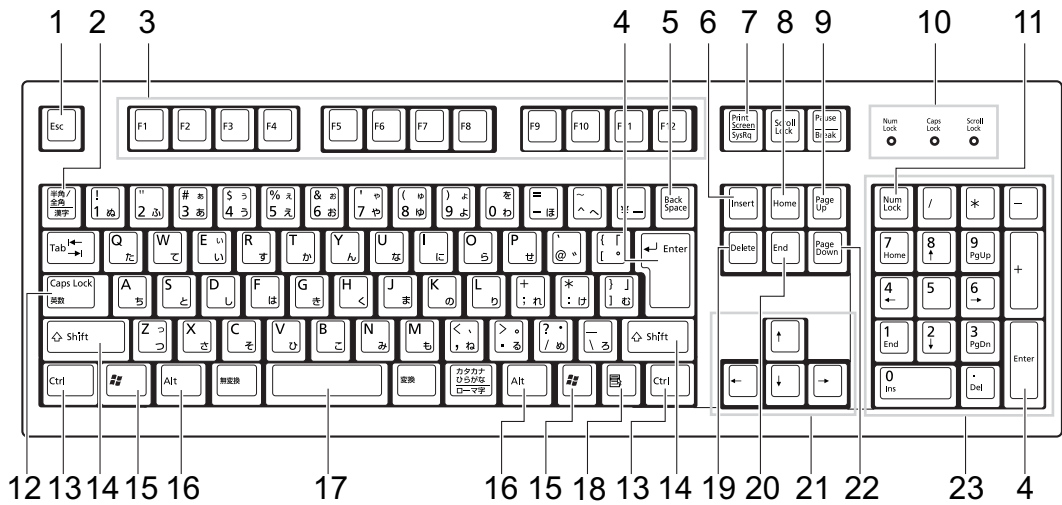
- ▶ USB マウス（光学式）は、次のようなものの表面では、正しく動作しない場合があります。
 - ・ 鏡やガラスなど反射しやすいもの
 - ・ 光沢のあるもの
 - ・ 濃淡のはっきりした縞模様や柄のもの（木目調など）
 - ・ 網点の印刷物など、同じパターンが連続しているもの
- ▶ マウスパッドをお使いになる場合は、明るい色の無地のマウスパッドをお使いになることをお勧めします。
- ▶ USB マウス（光学式）は、非接触でマウスの動きを検知しているため、特にマウスパッドを必要としません。ただし、マウス本体は接触しているので、傷がつきやすい机やテーブルの上では、傷を防止するためにマウスパッドをお使いになることをお勧めします。

3 キーボードについて

キーボード（109A 日本語キーボード）のキーの役割を説明します。

POINT

- ▶ お使いになる OS やアプリケーションにより、キーの役割が変わることがあります。OS やアプリケーションのマニュアルをご覧ください。



1 【Esc】 キー

アプリケーションの実行中の動作を取り消します。

2 【半角／全角】 キー

文字の入力時に、半角と全角を切り替えます。

3 【F1】 ～ 【F12】 キー

アプリケーションごとにいろいろな役割が割り当てられています。

4 【Enter】 キー

入力した文字を確定したり、文を改行したり、コマンドを実行したりします。リターンキー、または改行キーとも呼ばれます。

5 【Back Space】 キー

カーソルの左にある文字や選択した範囲の文字を削除します。

6 【Insert】 キー

文字の入力時に、「挿入モード」と「上書きモード」を切り替えます。

7 【Print Screen】 キー

画面のコピーをクリップボードに取り込みます。また、【Alt】 キーと一緒に押すと、アクティブになっているウィンドウのコピーをとることができます。

8 【Home】 キー

カーソルを行の最初に一度に移動します。

【Ctrl】 キーと一緒に押すと、文章の最初に一度に移動します。

9 【Page Up】 キー

前の画面に切り替えます。

10 インジケータ

【Num Lock】キー、【Shift】+【Caps Lock 英数】キー、【Scroll Lock】キーを押すと点灯し、各キーが機能する状態になります。再び押すと消え、各キーの機能が解除されます。

11 【Num Lock】キー

テンキーの機能を切り替えます。再度押すと、解除されます。

12 【Caps Lock 英数】キー

【Shift】キーと一緒に押して、アルファベットの大文字／小文字の入力モードを切り替えます。

Caps LockをONにすると大文字、OFFにすると小文字を入力できます。

13 【Ctrl】キー

他のキーと組み合わせて使います。アプリケーションごとに機能が異なります。

14 【Shift】キー

他のキーと組み合わせて使います。アプリケーションごとに機能が異なります。

15 【】(Windows) キー

「スタート」メニューを表示します。

16 【Alt】キー

他のキーと組み合わせて使います。アプリケーションごとに機能が異なります。

17 【Space】キー

空白を入力します（キーボード手前中央にある、何も書かれていない横長のキーです）。

18 【】(アプリケーション) キー

選択した項目のショートカットメニューを表示します。

マウスの右クリックと同じ役割をします。

19 【Delete】キー

カーソルの右にある文字や選択した範囲の文字、または選択したアイコンやファイルなどを削除します。

また、【Ctrl】+【Alt】キーを押すと、「Windows タスクマネージャ」が表示され、アプリケーションやシステムを強制終了できます。

20 【End】キー

カーソルを行の最後に移動します。

【Ctrl】キーと一緒に押すと、文章の最後に移動します。

21 カーソルキー

カーソルを移動します。

22 【Page Down】キー

次の画面に切り替えます。

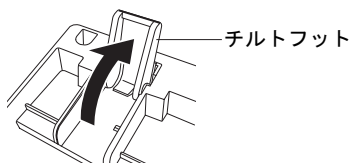
23 テンキー

「Num Lock」インジケータ点灯時に数字が入力できます。

「Num Lock」インジケータ消灯時にキー下段に刻印された機能が有効になります。

POINT

- ▶ キーボード底面にあるチルトフットを起こすと、キーボードに角度をつけることができます。



4 CD について

ここでは、CD の取り扱い方について説明します。

重要

- ▶ ここでは、CD-ROM、音楽 CD および CD-R/RW ディスクをまとめて CD、またはディスクと呼びます。

取り扱い上の注意

■ ディスクご使用時の注意事項

- ディスクは両面ともラベルを貼ったり、ボールペンや鉛筆などで字を書いたりしないでください。
- データ面をさわったり、傷をつけたりしないでください。
- 曲げたり、重いものを載せたりしないでください。
- 汚れたり水滴がついたりしたときは、少し湿らせた布で中央から外側へ向かって拭いた後、乾いた布で拭き取ってください。
- コーヒーなどの液体がかからないようにしてください。
- 高温や低温の場所に保管しないでください。
- 湿気やほこりの多い場所に保管しないでください。
- パソコン本体の CD アクセスランプが点灯中は、振動や衝撃を与えないでください。

■ ドライブの注意事項

- 本パソコンは、円形のディスクのみお使いになれます。円形以外の異形ディスクは、お使いにならないでください。故障の原因となることがあります。異形ディスクをお使いになり故障した場合は、保証の対象外となります。
- 「ディスクご使用時の注意事項」が守られていないディスク、ゆがんだディスク、割れたディスク、ヒビの入ったディスクはお使いにならないでください。故障の原因となることがあります。これらのディスクをお使いになり故障した場合は、保証の対象外となります。
- 市販の CD-ROM クリーニングディスクを使ってクリーニングを行うと、レンズにゴミなどが付着することがあります。CD-ROM クリーニングディスクはお使いにならないでください。
- コピーコントロール CD は、現状の音楽 CD の規格に準拠していない特殊なディスクのため、本パソコンでの再生および動作保証はできません。コピーコントロール CD のご使用中に不具合が生じた場合は、各コピーコントロール CD の発売元にお問い合わせください。なお、正式な音楽 CD 規格に準拠した CD には、次のようなロゴが表示されています。



- 本パソコンでは、次図のマークがついたCDをお使いになれます。マークのないCDはお使いにならないでください。故障の原因となることがあります。
また、マークの種類によっては、アプリケーションが必要になる場合があります。



使用できるディスク

POINT

- ▶ 本パソコンでは 8cm および 12cm のディスクをお使いになれます。

		読み込み	書き込み	書き換え
CD-ROM		○	×	×
音楽 CD		○	×	×
ビデオ CD		○	×	×
CD-R		○	×	×
CD-RW		○	×	×

ディスクをセットする／取り出す

⚠ 注意

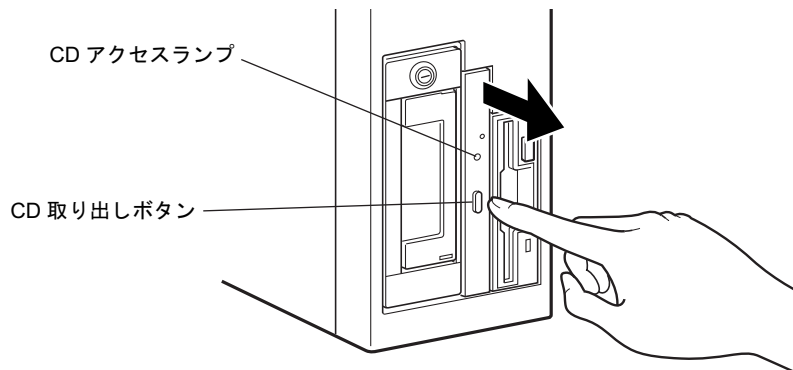


- CD をセットするとき、および取り出すときには、CD-ROM ドライブのトレイに指などを入れないでください。
けがの原因となることがあります。

■ ディスクをセットする

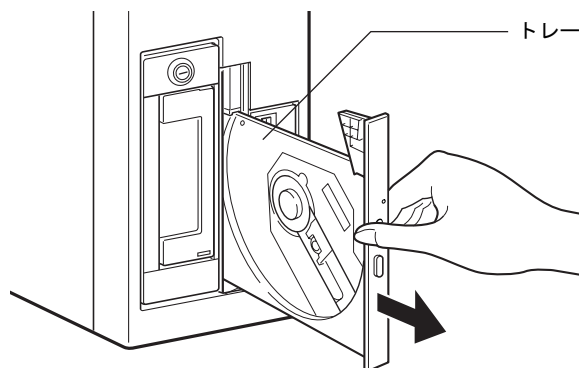
1 CD 取り出しボタンを押します。

CD 取り出しボタンを押すと、ディスクをセットするトレイが少し出てきます。



2 トレーを手で引き出します。

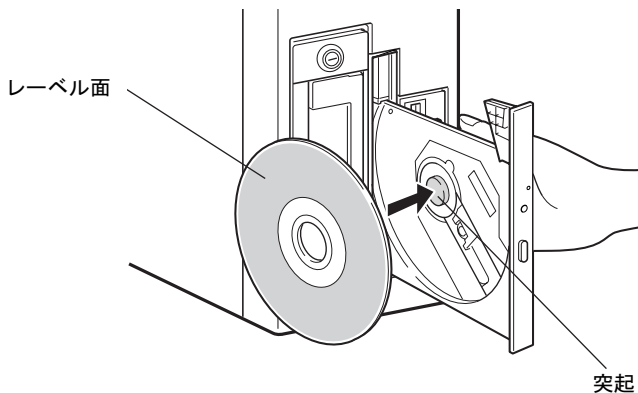
図のようにトレイの中央を持って引き出してください。



3 ディスクのレーベル面を左にして、トレーの中央の突起に「パチン」という音がするまではめ込みます。

きちんとはめ込まないと、再生できなかつたり、ディスクが取り出せなくなつたりすることがあります。

またこのとき、パソコン本体が転倒しないようトレーを手で押さえてください。

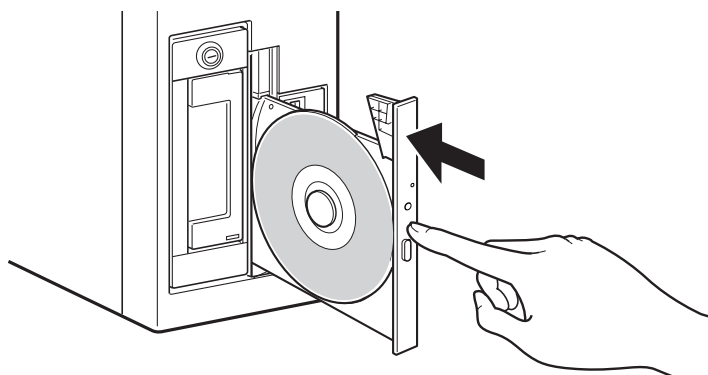


POINT

- ▶ ディスクは、必ずトレーの中央の突起に「パチン」と音がするまで、はめ込んでください。きちんとはめ込まないと、故障などの原因となることがあります。
- ▶ ディスクをセットしてから使用可能となるまでしばらく時間がかかります。また、マルチセッションディスクの場合、通常のディスクをお使いになるときと比べ、セットしてから使用可能となるまで、多少時間がかかることがあります。

4 トレーを手で「カチッ」という音がするまで静かに押し込みます。

トレーがパソコン本体に入り、ディスクがセットされます。



POINT

- ▶ ディスクをセットすると、CD アクセランプが点灯します。CD アクセランプが消えたことを確認してから、次の操作に進んでください。
- ▶ トレーを入れるときに CD 取り出しボタンを押すとトレーが正しくセットされません。

■ ディスクを取り出す

ディスクを取り出す場合は、CDアクセランプが消えていることを確認してから、CD取り出しボタンを押してください。

5 フロッピーディスクについて

フロッピーディスクの取り扱いやセット方法、取り出し方法を説明します。

取り扱い上の注意

故障の原因となりますので、フロッピーディスクをお使いになるときは、次の点に注意してください。

- コーヒーなどの液体がかからないようにしてください。
- シャッタを開いて中のディスクにさわらないでください。
- 曲げたり、重いものをのせたりしないでください。
- 磁石などの磁気を帯びたものを近づけないでください。
- 固い床などに落とさないでください。
- 高温や低温の場所に保管しないでください。
- 湿気やほこりの多い場所に保管しないでください。
- ラベルを何枚も重ねて貼らないでください（ドライブにつまる原因になります）。
- 結露させたり、濡らしたりしないでください。

フロッピーディスクをセットする／取り出す

⚠ 注意



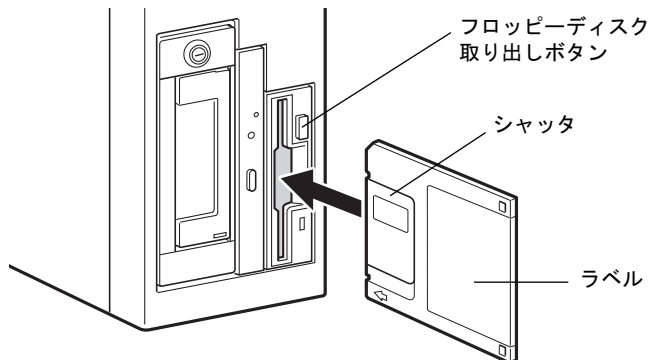
- フロッピーディスクをセットするとき、および取り出すときには、フロッピーディスクドライブの差し込み口に指などを入れないでください。けがの原因になることがあります。

🔍 POINT

- ▶ DOS/V フォーマット済みのフロッピーディスクをお使いください。その他のフロッピーディスクをお使いになると、動作が保証されません。

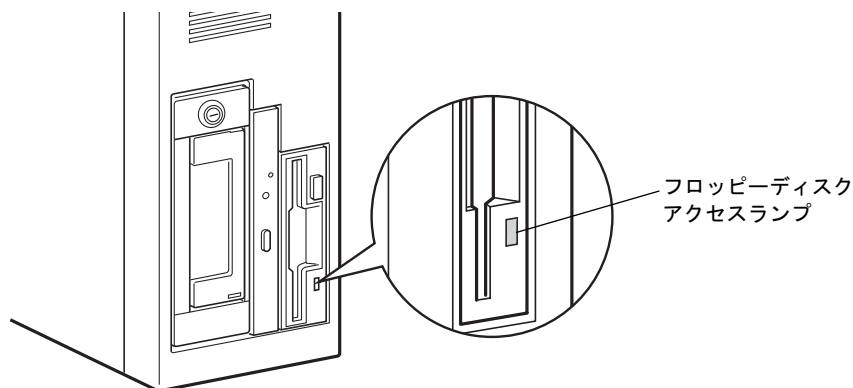
■ フロッピーディスクをセットする

- 1 ラベル面を左にしてシャッタのある側から、フロッピーディスクドライブに差し込みます。
「カシャッ」と音がして、フロッピーディスク取り出しボタンが飛び出します。



■ フロッピーディスクを取り出す

- 1 フロッピーディスクアクセスランプが消えていることを確認します。



POINT

- ▶ フロッピーディスクアクセスランプの点灯中に、フロッピーディスクを取り出さないでください。データが破壊される可能性があります。
- 2 フロッピーディスク取り出しボタンを押します。
フロッピーディスクが出てきます。

6 ハードディスクについて

ハードディスクの取り扱いについて、気をつけていただきたいことを説明します。

注意事項

故障の原因となりますので、次の点に注意してください。

- ハードディスクの内部では、情報を記録するディスクが高速に回転しながら、情報の読み書きをしています。非常にデリケートな装置ですので、電源が入ったままの状態でご使用を持ち運んだり、衝撃や振動を与えたりしないでください。
- 極端に温度変化が激しい場所での使用および保管は避けてください。
- 直射日光のあたる場所や発熱器具のそばには近づけないでください。
- 衝撃や振動の加わる場所での使用および保管は避けてください。
- 湿気やほこりの多い場所での使用および保管は避けてください。
- 磁石や強い磁界を発生する装置の近くでの使用および保管は避けてください。
- 分解したり、解体したりしないでください。
- 結露させたり、濡らしたりしないようにしてください。

POINT

- ▶ 取り扱い方法によっては、ディスク内のデータが破壊される場合があります。重要なデータは必ずバックアップを取っておいてください。
- ▶ 同一タイプのハードディスクでも若干の容量差があります。ハードディスク単位ではなくファイル単位、または区画単位でのバックアップをお勧めします。

7 ハードウェアのお手入れ

パソコン本体のお手入れ

⚠ 警告



- お手入れをする場合は、パソコン本体および接続されている機器の電源を切り、電源プラグをコンセントから抜いた後に行ってください。
この手順を守らずに作業を行うと、感電・火災または故障の原因となります。

- 柔らかい布で、から拭きします。から拭きで落ちない汚れは、中性洗剤をしみ込ませ固くしぼった布で拭きます。汚れが落ちたら、水に浸して固くしぼった布で、中性洗剤を拭き取ります。拭き取りのときは、パソコン本体に水が入らないようご注意ください。
- 中性洗剤以外の洗剤や溶剤などをお使いにならないでください。パソコン本体を損傷する原因となります。
- 掃除機などでほこりを吸引するなど、通風孔にほこりがたまらないように定期的に清掃してください。

マウスのお手入れ

表面の汚れは、柔らかい布でから拭きします。

汚れがひどい場合は、水または水で薄めた中性洗剤を含ませた布を、固く絞って拭き取ってください。中性洗剤を使用して拭いた場合は、水に浸した布を固く絞って中性洗剤を拭き取ってください。また、拭き取りの際は、マウス内部に水が入らないよう十分に注意してください。なお、シンナーやベンジンなど揮発性の強いものや、化学ぞうきんは絶対に使わないでください。

また、PS/2 マウスのボールがスムーズに回転しないときは、ボールを取り外してクリーニングします。ボールのクリーニング方法は、次のとおりです。

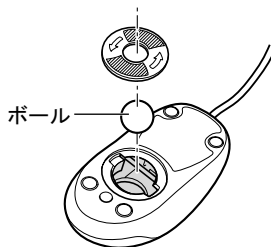
1 マウスの裏ボタンを取り外します。

マウス底面にある裏ボタンを、矢印の方向に回して取り外します。



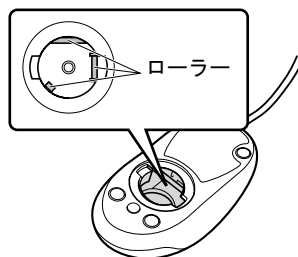
2 ボールを取り出して、水洗いします。

マウスをひっくり返し、ボールを取り出します。その後、ボールを水洗いします。

**3** マウス内部をクリーニングします。

マウス内部、および裏ブタを、水に浸して固くしぼった布で拭きます。

ローラーは、綿棒で拭きます。

**4** ボール、裏ブタを取り付けます。

ボールとマウスの内部を十分乾燥させたら、ボールと裏ブタを取り付けます。

キーボードのお手入れ

キーボードの汚れは、乾いた柔らかい布で軽く拭き取ってください。

汚れがひどい場合は、水または水で薄めた中性洗剤を含ませた布を、固く絞って拭き取ってください。中性洗剤を使用して拭いた場合は、水に浸した布を固く絞って中性洗剤を拭き取ってください。また、拭き取りの際は、キーボード内部に水が入らないよう十分に注意してください。なお、シンナーやベンジンなど揮発性の強いものや、化学ぞうきんは絶対に使わないでください。

キーボードのキーとキーの間ホコリなどを取る場合は、圧縮空気などを使ってゴミを吹き飛ばしてください。なお、掃除機などを使って、キーを強い力で引っ張らないでください。

フロッピーディスクドライブのお手入れ

フロッピーディスクドライブは、長い間使用していると、ヘッド（データを読み書きする部品）が汚れてきます。ヘッドが汚れると、フロッピーディスクに記録したデータを正常に読み書きできなくなります。別売のクリーニングフロッピーで、3ヶ月に1回程度の割合でクリーニングしてください。

■ 用意するもの

商品名：クリーニングフロッピーマイクロ

商品番号：0212116

お問い合わせ先：富士通コワーコ株式会社お客様総合センター

- ・ 電話：0120-505-279
- ・ 電話受付時間：9:00～17:30（土曜・日曜・祝日・年末年始を除く）
- ・ URL：<http://jp.fujitsu.com/coworco/>

■ お手入れのしかた

- 1** クリーニングフロッピーをセットします。
- 2** デスクトップの「マイコンピュータ」アイコンをダブルクリックします。
「マイコンピュータ」ウィンドウが表示されます。
- 3** 「3.5 インチ FD (A:)」をクリックします。
フロッピーディスクドライブのクリーニングが開始されます。
- 4** 「ドライブAのディスクはフォーマットされていません。今すぐフォーマットしますか？」のメッセージが表示されたら、「いいえ」をクリックします。
- 5** フロッピーディスクへのアクセスが終了したことを確認し、クリーニングフロッピーを取り出します。
- 6** 「マイコンピュータ」ウィンドウを閉じます。

第3章 増設

3

本パソコンに取り付けられている（取り付け可能な）周辺機器について、基本的な取り扱い方などを説明しています。

1 周辺機器を取り付ける前に	38
2 本体カバーを取り外す	40
3 メモリを取り付ける	41
4 拡張カードを取り付ける	45
5 フロントアクセスベイに周辺機器を取り付ける	49

1 周辺機器を取り付ける前に

本パソコンは、さまざまな周辺機器を接続または内蔵して、機能を拡張できます。

⚠ 警告



- 周辺機器を接続する場合には、弊社推奨品以外の機器は接続しないでください。感電・火災または故障の原因となります。



- 電源ユニットは分解しないでください。感電、火災または故障の原因となります。



- 周辺機器のケーブルは、このマニュアルをよく読み、正しく接続してください。誤った接続状態でお使いになると、感電・火災の原因となります。また、本パソコンおよび周辺機器が故障する原因となります。

⚠ 注意



- 周辺機器類の取り付け、取り外しを行う場合は、指定された場所以外のネジは外さないでください。指定された場所以外のネジを外すと、けがををするおそれがあります。また、故障の原因となることがあります。



- 電源を切った直後は、パソコン本体内部の装置が熱くなっています。電源を切り、電源プラグをコンセントから抜いた後十分に待ってから作業を始めてください。火傷の原因となることがあります。

取り扱い上の注意

周辺機器を取り付けるときは、次のことに注意してください。

- 周辺機器の中には、お使いになれないものがあります

ご購入の前に富士通パソコン情報サイト「FMWORLD.NET」内にあるFMV FAパソコンのページ (<http://www.fmworld.net/biz/fa/>) のFMV FAパソコン「システム構成図」をご覧になり、その周辺機器がお使いになれるかどうかを確認してください。

- 周辺機器は、弊社純正品をお使いいただくことをお勧めします

純正品以外を取り付けて、正常に動かなかったり、パソコンが故障しても、保証の対象外となります。

純正品が用意されていない機器については、本パソコンに対応しているかどうかをお使いの周辺機器メーカーにご確認ください。

弊社純正品以外の動作については、サポートしておりません。

- 一度に取り付ける周辺機器は1つだけにしてください

一度に複数の周辺機器を取り付けると、ドライバのインストールなどが正常に行われないおそれがあります。1つの周辺機器の取り付けが終了して、動作確認を行った後、別の周辺機器を取り付けてください。

- **パソコンおよび接続されている機器の電源を切ってください**
安全のため、必ず電源プラグをコンセントから抜いてください。パソコンの電源を切った状態でも、パソコン本体内部には電流が流れています。
- **電源を切った直後は作業をしないでください**
電源を切った直後は、パソコン本体内部の装置が熱くなっています。電源を切り、電源プラグをコンセントから抜いた後 10 分ほど待ってから作業を始めてください。
- **内蔵の周辺機器について**
標準搭載およびカスタムメイドの選択によって搭載された機器は、ご購入時の状態から搭載位置やケーブルの接続先などを変更することをサポートしておりません（マニュアルなどに指示がある場合を除く）。
- **内部のケーブル類や装置の扱いに注意してください**
傷つけたり、加工したりしないでください。
- **柔らかい布の上などで作業してください**
固いものの上に直接置いて作業すると、パソコン本体に傷が付くおそれがあります。
- **静電気に注意してください**
内蔵周辺機器は、プリント基板や電子部品がむきだしになっています。これらは、人体に発生する静電気によって損傷を受ける場合があります。取り扱う前に、一度大きな金属質のものに手を触れるなどして静電気を放電してください。
- **プリント基板表面やはんだ付けの部分、コネクタ部分には手を触れないでください**
金具の部分や、プリント基板のふちを持つようにしてください。
- **周辺機器の電源について**
周辺機器の電源はパソコン本体の電源を入れる前に入れるものが一般的ですが、パソコン本体より後に電源を入れるものもあります。周辺機器のマニュアルをご覧ください。
- **ACPI に対応した周辺機器をお使いください**
本パソコンは、ACPI（省電力に関する電源制御規格の 1 つ）に対応しています。ACPI 対応の OS で周辺機器をお使いになる場合、周辺機器が ACPI に対応しているか周辺機器の製造元にお問い合わせください。ACPI に対応していない周辺機器を使うと、パソコンおよび周辺機器が正常に動作しないおそれがあります。
- **ドライバーを用意してください**
周辺機器の取り付けや取り外しには、プラスのドライバーが必要な場合があります。ネジの頭をつぶさないように、ネジのサイズに合ったドライバーをご用意ください。

2 本体カバーを取り外す

周辺機器を取り付けるときは、本体カバーを取り外して、内部が見える状態にします。

⚠ 警告



- 本体カバーの取り付けや取り外しを行うときは、パソコン本体および接続されている機器の電源を切り、電源プラグをコンセントから抜いた後に行ってください。この手順を守らずに作業を行うと、感電・火災または故障の原因となります。

⚠ 注意



- 本体カバーの取り付け、取り外しを行う際は、指定された場所以外のネジは外さないください。指定された場所以外のネジを外すと、けがををするおそれがあります。また、故障の原因となることがあります。

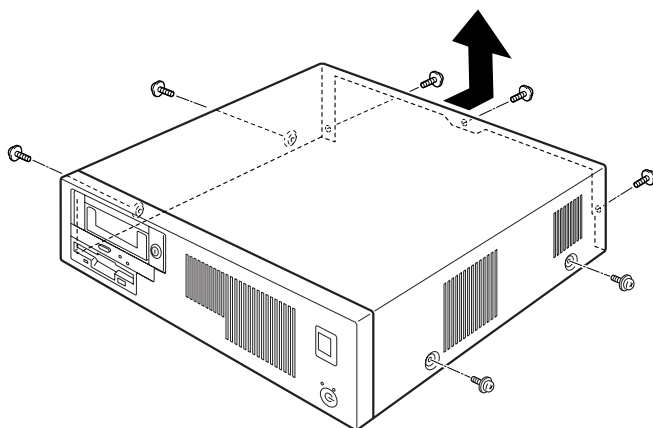
本体カバーの取り外し方

フットを取り付けている場合は、パソコン本体からフットを取り外し、横置きにしてからアッパーカバーを取り外してください。

1 パソコン本体のネジ（7ヶ所）を外し、本体カバーを取り外します。

本体カバーをパソコン本体の後側にスライドさせてから、上に持ち上げて取り外します。

お使いの機種により、本体カバーの取り外しが硬く感じる場合があります。



POINT

- ▶ 本体カバーを取り付ける場合は、本体カバーをパソコン本体の上を下ろし、パソコン本体前面側に、突き当たるまでしっかりとスライドさせてください。

3 メモリを取り付ける

本パソコンのメモリを増やすと、一度に読み込めるデータの量が増え、パソコンの処理能力があがります。

POINT

- ▶ ご購入後、メモリを取り付ける場合は、Windows のセットアップをしてから、一度電源を切った後に取り付けてください（→『取扱説明書』）。

警告



- メモリの取り付けや取り外しを行うときは、パソコン本体および接続されている機器の電源を切り、電源プラグをコンセントから抜いた後に行ってください。
この手順を守らずに作業を行うと、感電・火災または故障の原因となります。



- メモリを取り付ける場合は、弊社純正品をお使いください。
感電・火災または故障の原因となります。

注意



- メモリの取り付け、取り外しを行う場合は、指定された場所以外のネジは外さないでください。
指定された場所以外のネジを外すと、けがをするおそれがあります。また、故障の原因となることがあります。



- パソコン本体内部の突起物、および指定されたスイッチ以外には手を触れないでください。
けがをするおそれがあります。また、故障の原因となることがあります。



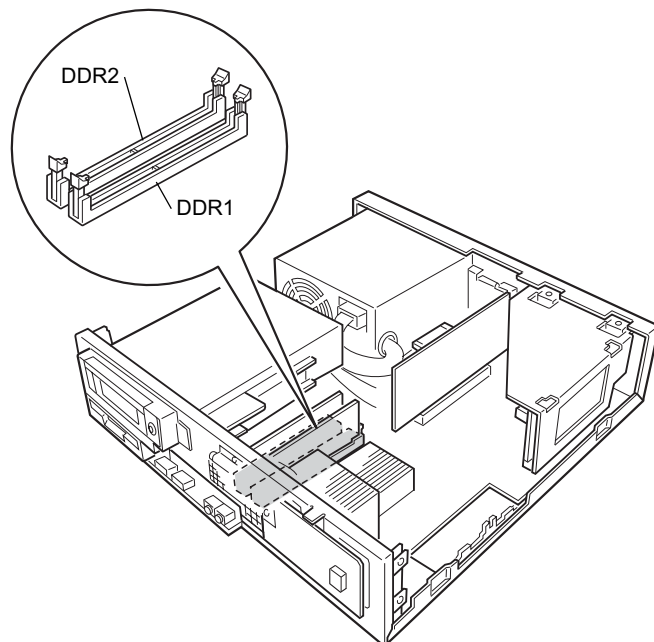
- メモリは何度も抜き差ししないでください。
故障の原因となることがあります。



- 電源を切った直後は、パソコン本体内部の装置が熱くなっています。電源を切り、電源プラグをコンセントから抜いた後十分に待ってから作業を始めてください。
火傷の原因となることがあります。

メモリの取り付け場所

メモリは、パソコン本体内部のメモリスロットに取り付けます。



取り付けられるメモリ

本パソコンにメモリを増設する場合は、弊社純正品の「拡張 RAM モジュール DDR SDRAM PC2100 対応 (ECC あり)」をお使いください。

■ メモリの組み合わせ表

本パソコンには、最大で 2GB のメモリを取り付けることができます。

メモリを増設するときは、次の表でメモリの容量とスロットの組み合わせを確認し、正しく取り付けてください。

DDR1 (DIMM1)	DDR2 (DIMM2)	総容量
256 MB	—	256 MB (標準)
256 MB	256 MB	512 MB
512 MB	512 MB	1 GB
1GB	1GB	2GB

👉 重要

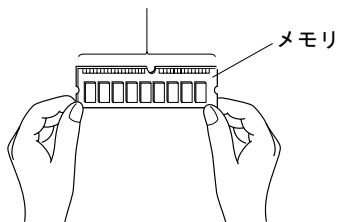
- ▶ この表の組み合わせ以外で、メモリを取り付けしないでください。

メモリを取り付ける

重要

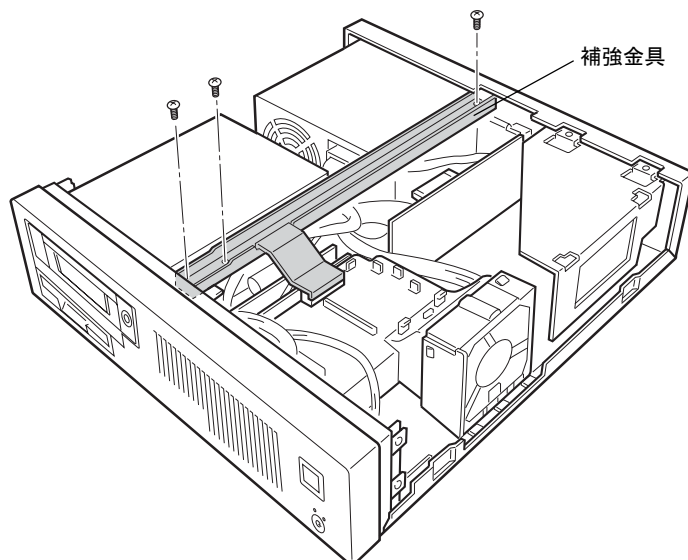
- ▶ メモリは、静電気に対して非常に弱い部品で構成されており、人体にたまった静電気により破壊される場合があります。メモリを取り扱う前に、一度金属質のものに手を触れて、静電気を放電してください。
- ▶ メモリは次図のようにふちを持ってください。金色の線が入っている部分（端子）には、絶対に手を触れないでください。

この部分には手を触れないでください。

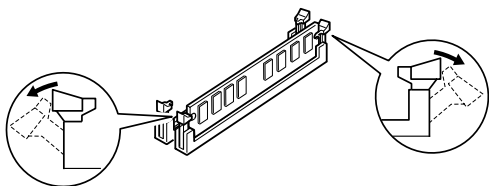


- ▶ メモリの取り付け／取り外しを行う場合は、メモリが補助金具などに触れないように注意してください。

- 1** パソコン本体および接続されている機器の電源を切り、電源プラグをコンセントから抜きます。
- 2** 本体カバーを取り外します（→ P.40）。
- 3** 補強金具を取り外します。
ネジ（3ヶ所）を外して補強金具を取り外します。



4 スロットの両側のフックを外側に開きます。



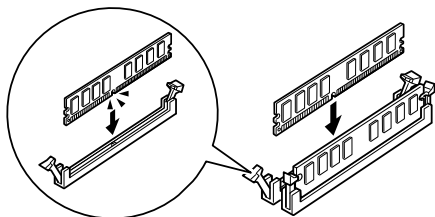
POINT

- ▶ スロットの両側のフックを外側に開くときは、勢いよく開かないように注意してください。フックを勢いよく外側に開くと、メモリが飛び抜け、故障の原因となることがあります。

5 メモリをスロットに差し込みます。

メモリの切り欠け部分とスロットの切り欠け部分を合わせるようにして、スロットに垂直に差し込みます。

正しく差し込まれると、スロットの両側のフックが起きます。このとき、フックがメモリをしっかり固定しているか確認してください。



POINT

- ▶ 逆向きに差し込んだ場合、故障の原因となることがありますので、ご注意ください。

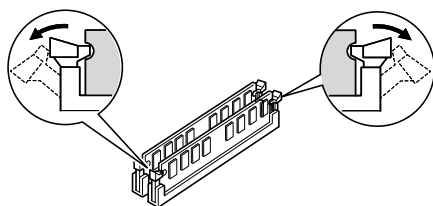
6 補強金具を取り付けます。

手順3で外した補強金具を取り付けます。

7 本体カバーを取り付けます。

POINT

- ▶ メモリが正しく取り付けられているかどうかは、次の手順で確認してください。
 1. BIOS セットアップを起動します。
「BIOS」 - 「BIOS セットアップを起動する」 (→ P.79)
 2. 「Main」 - 「DIMM 1/2」でメモリの容量を確認します。
メモリの容量が正しくない場合は、取り付けしたメモリが本パソコンで使用できることを確認後、もう一度やり直してください。
- ▶ メモリを取り外す場合は、取り付ける手順を参照してください。なお、取り外したメモリは、静電気防止袋に入れて大切に保管してください。
- ▶ スロットの両側のフックを外側に開くときは、勢いよく開かないように注意してください。フックを勢いよく外側に開くと、メモリが飛び抜け、故障の原因となることがあります。



4 拡張カードを取り付ける

拡張カードは、本パソコンの機能を拡張します。

POINT

- ▶ ご購入後、拡張カードを取り付ける場合は、Windows のセットアップをしてから、一度電源を切った後に取り付けてください（→ 『取扱説明書』）。

警告



- 拡張カードの取り付けや取り外しを行う場合は、パソコン本体および接続されている機器の電源を切り、電源プラグをコンセントから抜いた後に行ってください。この手順を守らずに作業を行うと、感電・火災または故障の原因となります。



- 拡張カードを取り付ける場合は、弊社純正品をお使いください。感電・火災または故障の原因となることがあります。

注意



- 拡張カードの取り付け、取り外しを行う場合は、指定された場所以外のネジは外さないでください。指定された場所以外のネジを外すと、けがをすおそれがあります。また、故障の原因となることがあります。



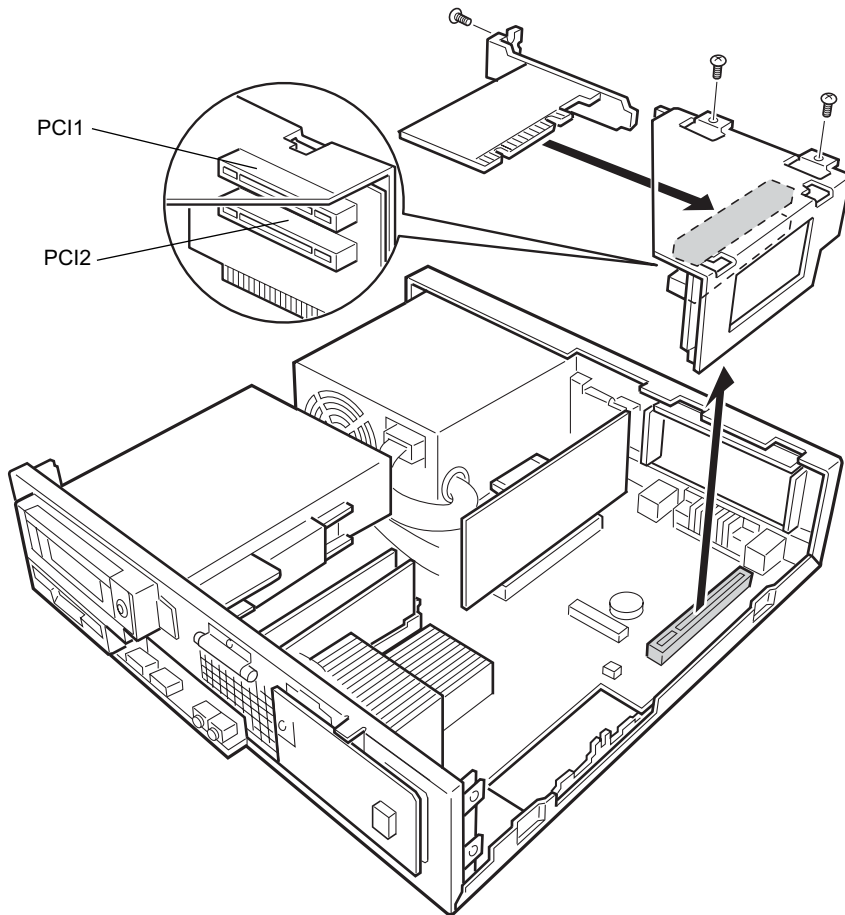
- パソコン本体内部の突起物、および指定されたスイッチ以外には手を触れないでください。けがをすおそれがあります。また、故障の原因となることがあります。



- 電源を切った直後は、パソコン本体内部の装置が熱くなっています。電源を切り、電源プラグをコンセントから抜いた後十分に待ってから作業を始めてください。火傷の原因となることがあります。

拡張カードの取り付け場所

拡張カードは、パソコン本体内部の拡張カードスロットに取り付けます。



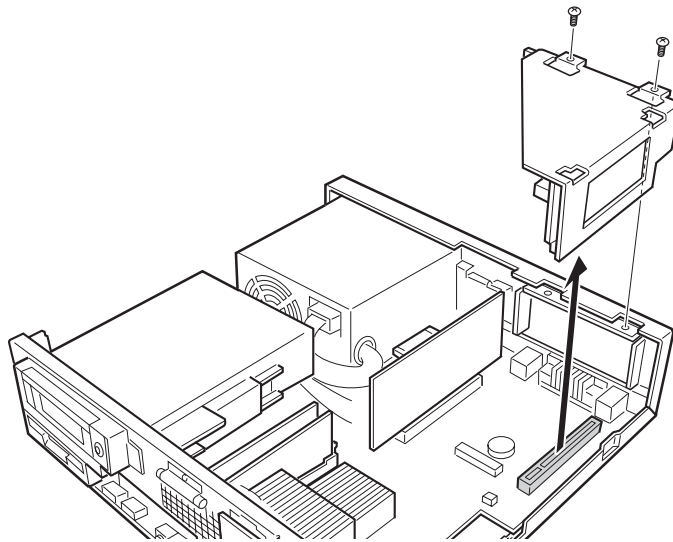
取り付けられる拡張カード

本パソコンには、PCI規格の拡張カードを取り付けられます。

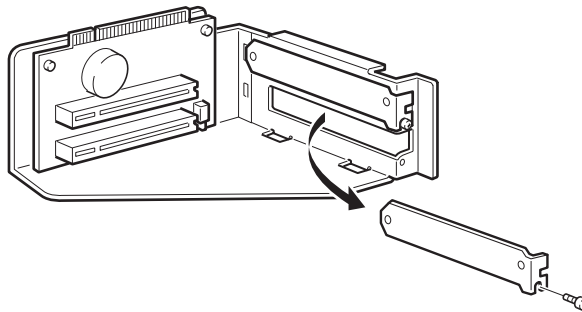
PCI1～2のスロットには、最大長176mmの拡張カード（ハーフサイズ）を取り付けることができます。

拡張カードを取り付ける

- 1** パソコン本体および接続されている機器の電源を切り、電源プラグをコンセントから抜きます。
- 2** 本体カバーを取り外します (→ P.40)。
- 3** 拡張カード取り付け金具を取り外します。
ネジ (2ヶ所) を外して拡張カード取り付け金具を取り外します。
拡張カード取り付け金具は真上に引き上げてください。
すでに拡張カードが増設されている場合は、増設された拡張カードに接続されているケーブルを抜いてから、取り外してください。



- 4** ネジを外してスロットカバーを取り外します。

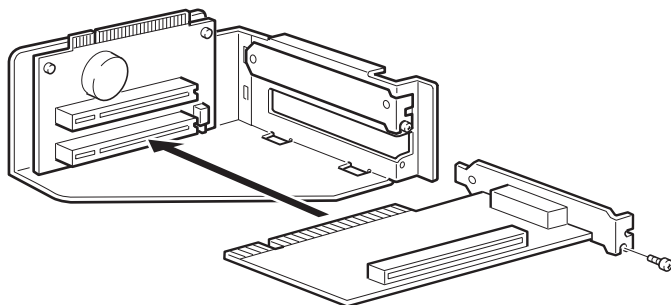


POINT

- ▶ 取り外したスロットカバーは大切に保管してください。
拡張カードを取り外してお使いになる際、パソコン内部にゴミが入らないよう取り付けます。

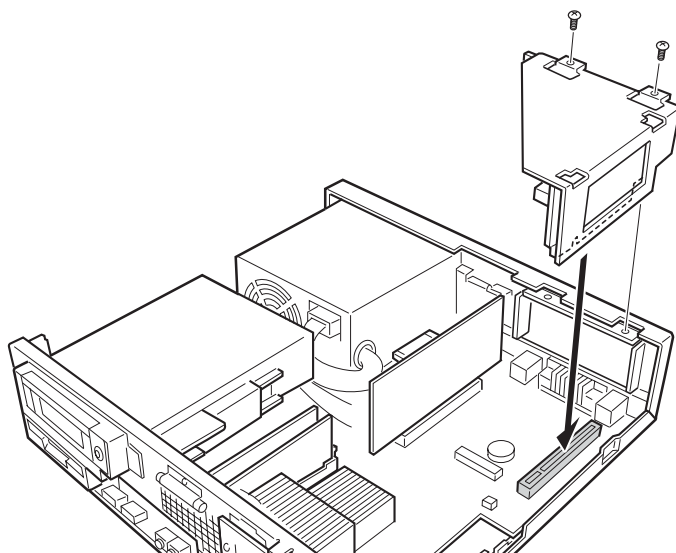
5 拡張カードをコネクタに差し込みます。

拡張カードをコネクタにしっかりと差し込み、手順4で外したネジで固定します。



6 拡張カード取り付け金具を取り付けます。

垂直に取り付け、手順3で外したネジで固定ください。



7 本体カバーを取り付けます。

8 電源プラグをコンセントに差し込み、本パソコンの電源を入れます。

デバイスドライバとリソースが自動的に設定され、拡張カードが使えるようになります。

POINT

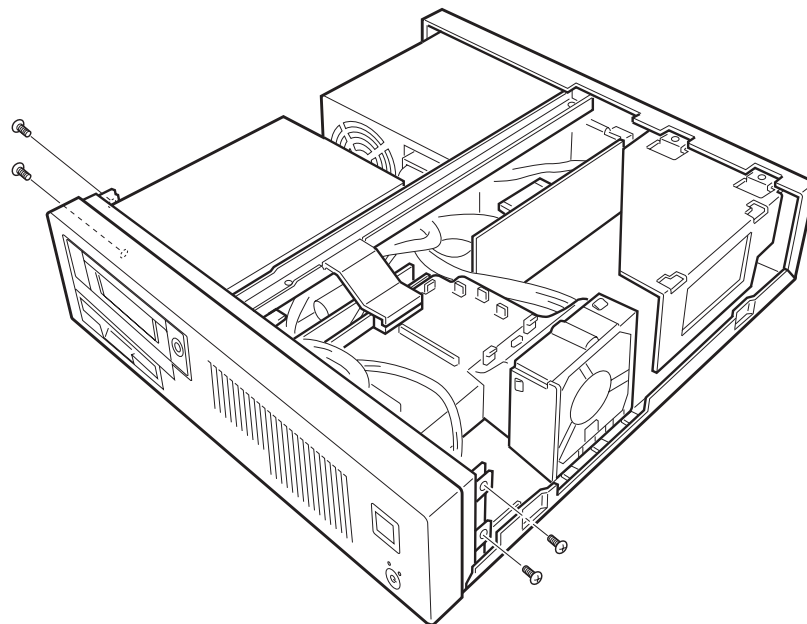
- ▶ 拡張カードを取り外す場合は、取り付ける手順を参照してください。
- ▶ 拡張カードの取り付け後に画面にメッセージが表示された場合は、メッセージに従って操作してください。詳しくは、拡張カードや周辺機器のマニュアルをご覧ください。
- ▶ 拡張カードを使用する前に、デバイスマネージャに正しく登録されていることを確認してください。詳しくは、拡張カードや周辺機器のマニュアルをご覧ください。

5 フロントアクセスベイに周辺機器を取り付ける

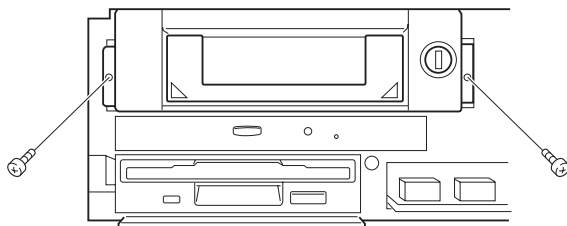
フロントアクセスベイに搭載されているフロントアクセス用 HD アダプタを、別売の内蔵ミラーディスクユニットに交換したり、ミラーディスクを交換したりする手順を説明します。

フロントアクセス用 HD アダプタから内蔵ミラーディスクユニットへの交換

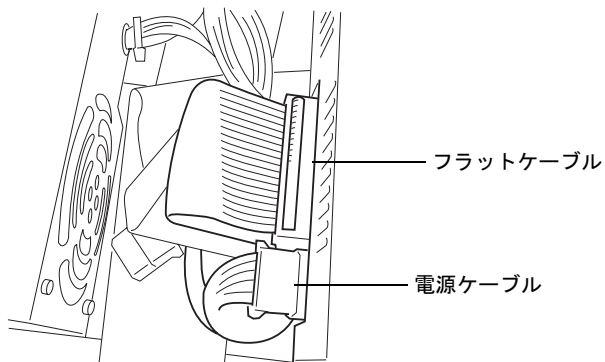
- 1 電源ケーブルをコンセントから抜きます。
- 2 本体カバーを取り外します。(→ P.40)
- 3 フロントパネルを外します。
ネジ (4ヶ所) を外して、取り外します。



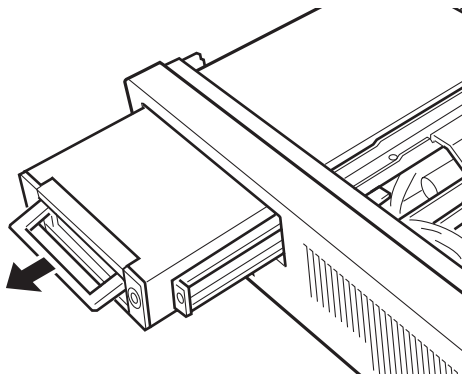
- 4** フロントアクセス用 HD アダプタの、フロントのネジ（2ヶ所）を外します。



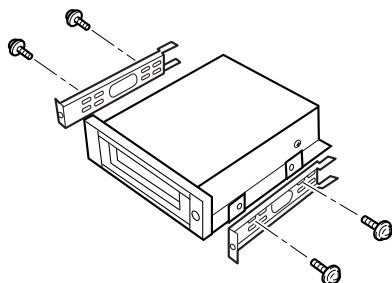
- 5** フラットケーブルと電源ケーブルを外します。



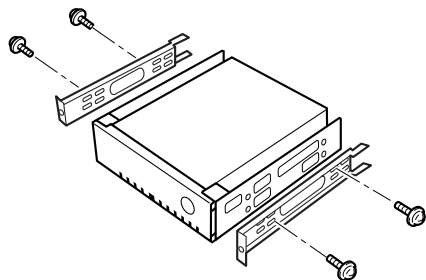
- 6** フロントアクセス用 HD アダプタを引き抜きます。
フロントアクセス用 HD アダプタの取っ手を持って手前に引き抜きます。



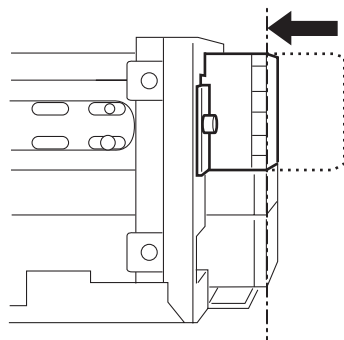
- 7** フロントアクセス用 HD アダプタからレールを取り外します。



- 8** 内蔵ミラーディスクユニットに手順7で外したレールを取り付けます。手順9で位置合わせをするため、ネジは仮止めしておきます。



- 9** 内蔵ミラーディスクユニットを固定します。
フロントを CD-ROM ドライブ、フロッピーディスクドライブに合わせて、手順8で仮止めしたレールのネジを固定します。



- 10** 手順5で外したフラットケーブルと電源ケーブルを取り付けます。
- 11** 内蔵ミラーディスクユニットをパソコン本体に固定します。
手順4で外したネジで、内蔵ミラーディスクユニットをパソコン本体に固定します。
- 12** フロントパネルを取り付けます。
- 13** 手順3で外したネジで、フロントパネルを取り付けます。
- 14** 本体カバーを取り付けます。
- 15** 電源ケーブルをコンセントに差し込みます。

ミラーディスクの交換

ミラーディスクユニットが故障した場合は、「ミラーディスクについて」－「故障時の交換方法」(→ P.67) をご覧になり、故障状況に応じてご対応ください。

第 4 章

RAS 機能について

4

この章は、本パソコンのもつ RAS 機能とその使い方を解説しています。

1 RAS 機能	54
2 シャットダウンユーティリティ	56

1 RAS 機能

RAS 機能概要

RAS とは、装置を運用するうえで必要となる、次の三要素の総称です。

- Reliability (信頼性)
- Availability (可用性、稼働性)
- Serviceability (保守性)

この RAS を向上させる機能を、RAS 機能とといいます。

本パソコンには以下の RAS 機能があり、異常の検出をステータス表示用 LED に表示し、イベントログに記録します。

項	項目	機能	RAS 機能
1	異常検出	内部温度異常検出	○
		ファン回転停止検出	○
2	表示	ステータス表示	○
3	電源切断	ソフト電源切断・シャットダウン	○
		スケジュール運転機能	○
4	その他	ロギング機能	○

■ 内部温度異常の検出

装置異常などによるパソコン本体の温度異常を検出すると、ステータス表示用 LED に表示します。またシャットダウン処理を実行して、パソコン本体の電源を切断します。

■ ファン回転停止異常

ファン回転停止を検出するとステータス表示用 LED に表示します。またシャットダウン処理を実行して、パソコン本体の電源を切断します。

■ ステータス表示

異常内容を示すステータスコードをパソコン本体のステータス表示用 LED に表示します。

■ ソフトウェア電源切断

ソフトウェアによりパソコン本体電源を切断します。

■ シャットダウン

パソコン本体電源を切断する前にシステムのデータを退避させます。

■ ログ機能

ハードディスクにアラームを検出すると、履歴データをイベントビューアに記録します。本機能を使用するには、「シャットダウンユーティリティ」(→ P.56) をインストールする必要があります。イベントビューアに記録する内容は、「シャットダウンユーティリティ」のヘルプをご覧ください。

■ スケジュール運転機能

パソコン本体電源の切断をスケジュールに沿って自動的に行うことができます。本機能を使用するには、「シャットダウンユーティリティ」(→ P.56) をインストールする必要があります。詳しくは、添付の「アプリケーションディスク」内にある「シャットダウンユーティリティ」の「¥Readme.txt」をご覧ください。

ステータス表示一覧

ステータス表示用 LED は次の状態を示しています。

ステータス ^{注1}		現象
0	点灯	正常状態
1	点灯	ファン回転停止異常（電源ユニットファン）により電源が切断された状態
2	点灯	内部温度異常により電源が切断された状態
	点滅	内部温度異常（異常復旧時） ^{注2}
11	点灯	ファン回転停止異常（電源ユニットファン）（アラーム検出時） ^{注3}
12	点灯	内部温度異常（アラーム検出時） ^{注4}

注1：S3モードの場合、ステータス表示LEDは表示されません。S3モード（スタンバイ）時はRS232C通信できないため、温度異常、ファンアラームは検出できません。

注2：温度異常が回避され、温度スイッチの接点が開放された状態です。

注3：ファンの回転停止を検出した場合です。

注4：温度異常により温度スイッチ接点が短絡した状態です。

POINT

- ▶ パソコン本体の電源が切断されてもステータスは表示されます。
- ▶ パソコン本体の電源切断中に温度異常状態が復旧すると、ステータス表示は点滅します。
- ▶ ステータス表示は、パソコン本体の電源が正常に再起動した時点で「0」となります。

2 シャットダウンユーティリティ

「シャットダウンユーティリティ」は、本パソコンと連携して、本体装置の電源をスケジュールにより制御し、ネットワーク経由でのリモート操作を可能とするソフトウェアです。

主に次の機能があります。

■ スケジュール機能

最大 12ヶ月のカレンダースケジュールにより、エージェントのスケジュール運転（シャットダウン実行後に電源切断）が可能です。

週間スケジュールのほか、祝日や長期休暇など特定日の電源スケジュールをサポートします。また、スケジュールによる電源切断時には確認画面を表示し、切断動作を中止することができます。

■ リモート電源制御機能

コンソール側のソフトウェアから、エージェントの電源制御（シャットダウン実行後に電源切断）を行います。

コンソールから、複数のエージェントの一括電源制御も可能です。

なお、「シャットダウンユーティリティ」で使用している **Wakeup On LAN** 機能では、ルータを越えて電源制御することができないため、コンソール端末とエージェントを同一セグメントに設置しなければ電源制御することができません。

■ アプリケーション連携機能

通常起動時、通常停止時のイベントにユーザプロセスを指定することで、イベント発生とアプリケーションを連携させることが可能です。

たとえば、通常停止時にファイルの退避を行うというアプリケーションの実行も可能です。

■ カスタマイズ（設定）機能

コンソール側のソフトウェア（「運用設定」）からのローカルカスタマイズ、およびリモートカスタマイズが可能です。

シャットダウンユーティリティのインストール

「シャットダウンユーティリティ」をご使用になる場合は、シャットダウンユーティリティーケーブルを接続してから（→『取扱説明書』）、「シャットダウンユーティリティ」をインストールしてください。

インストールや注意事項については、添付の「アプリケーションディスク」内にある「シャットダウンユーティリティ」の「¥Readme.txt」をご覧ください。

重要

- ▶ 「シャットダウンユーティリティ」で電源切断を行った場合、画面上に表示される「再起動」ボタンを選択しないようにしてください。
動作が不安定になります。「再起動ボタン」を選択してしまった場合は、一度本パソコンの電源を切ってください。

Memo

第 5 章

ミラーディスクについて

この章は、ミラーディスクの基本的な取扱方法、機能および仕様、注意事項について解説しています。

1 ミラーディスク概要	60
2 ミラーディスクユニットの設定と取り付け	63
3 故障時の交換方法	67

1 ミラーディスク概要

ミラーディスクは、2 台の 2.5 インチハードディスクを 3.5 インチフォームファクタに内蔵しており、ハードウェア制御により、自動的にミラーリングを行うディスク装置です。ホストシステムから見れば、通常のハードディスクとして動作しますので、接続するだけでお使いいただけます。

POINT

- ▶ 本製品は、ミラーリングアーキテクチャーに基づき、1 台のハードディスクに故障が発生してもデータの損失を防ぐことを目的に設計されたものです。したがって 2 台のハードディスクに故障が発生した場合やハードディスク以外の部品に故障が発生した場合は、データの保証はできません。また人為的なデータの消去、機器の破損によりデータを失う可能性もありますので、重要なデータは必ず定期的にテープ装置や MO 装置などにバックアップをお取りください。

■ 特長

- ミラーモード (RAID1) で動作します。
- 1 台のドライブに故障が発生しても、残りのドライブで連続運転を行います。これによって、データを損失することなくシステムダウンを未然に防ぐことができます。
- 故障が発生したドライブをシステム稼動中に交換できる機能 (ホットスワップ機能) をもっていますので、システムを停止することなく容易に交換作業ができます。また、ドライブを交換すると、自動的にデータの回復がスタートします。データの回復中もアクセスできます。
- ハードウェアによりミラーリングをしますので、システム側のオーバーヘッドがほとんどありません。
- 業界標準の ATA5 準拠インタフェースを採用しているので、システム、OS を選びません。
- 1 台のハードディスクユニットとして動作するので、他の ATA/ATAPI 機器と同じようにデジチェーン接続することにより容易に拡張が可能です。
- ハードディスクの盗難を防止するため、ミラーディスクユニットに鍵を装備しています。

動作モードについて

ミラーディスクは、ミラーモードで動作します。

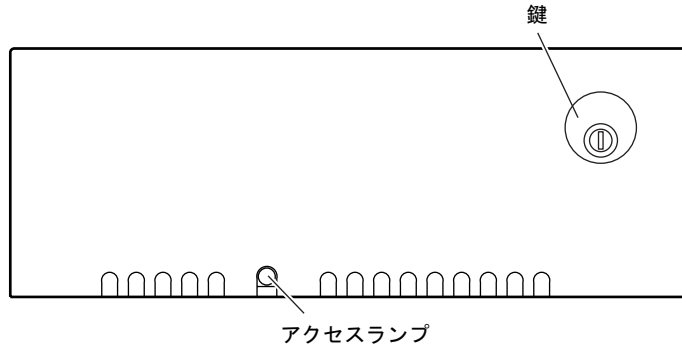
■ ミラーモード

ミラーディスクは、2 台のドライブに同じデータを書き込むことにより、データを保護します。1 台のドライブが故障しても、もう一台のドライブを使用して動作を続けます。故障したドライブを交換すると、動作中のドライブからデータをコピーします。ドライブの交換、データのコピーは、動作中に行うことができます。

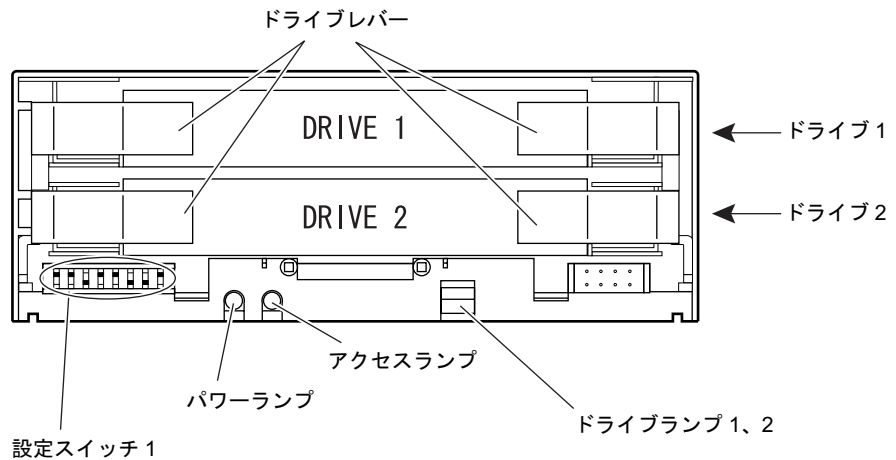
各部の名称

■ ミラーディスクユニット前面

- 扉を閉めたとき



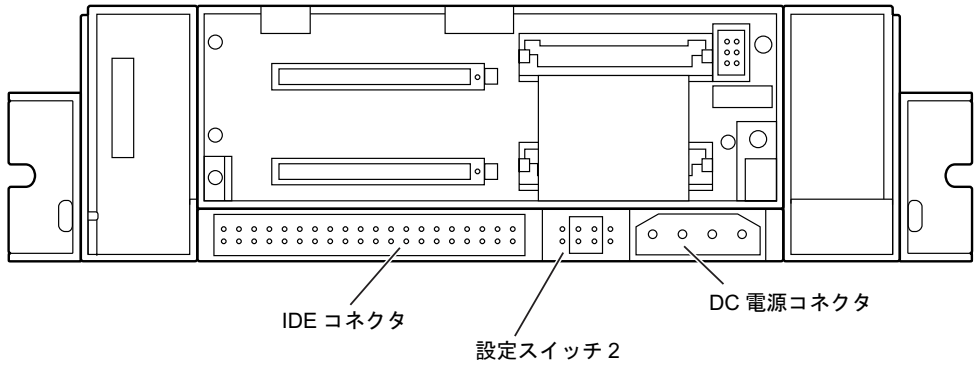
- 扉を開けたとき



各ランプの表示内容を下の表に示します。

ランプの名前	表示色	表示内容
パワーランプ	緑	ミラーディスクユニットに電源が投入されています。
アクセスランプ	緑	コマンドを処理中です。
	オレンジ (点滅)	イニシャライズ中、ドライブが2台とも故障している、またはコントローラ部分が故障しています。
ドライブランプ1、2	緑、オレンジ (交互に点灯)	復旧のため、ドライブ1、またはドライブ2にデータをコピーしています。
	オレンジ	ドライブ1またはドライブ2が故障しているか、ドライブレバーが開いています。

■ ミラーディスクユニット背面



2 ミラーディスクユニットの設定と取り付け

ここでは、ミラーディスクを使用するために必要な、次のことについて説明します。

- ・ ミラーディスクユニット使用上の注意事項 (→ P.63)
- ・ 設定スイッチ 1 の設定 (→ P.64)
- ・ 設定スイッチ 2 の設定 (→ P.65)
- ・ 「ミラーディスク監視モニタ」のインストール (→ P.65)

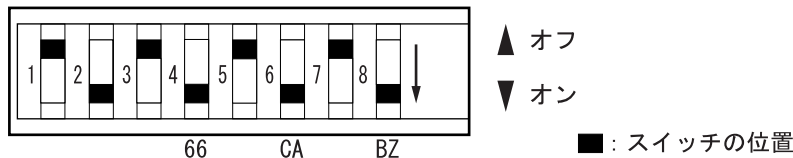
ミラーディスクユニット使用上の注意事項

重要

- ▶ 緊急のとき以外は、アクセスランプが 10 秒以上消灯していることを確認してから電源を切断してください。アクセスランプが点灯 (あるいは点滅) 中に電源を切断すると、ミラーディスクのキャッシュバッファ内に残っているデータが失われる可能性があります。
 - ▶ 短い間に電源を投入・切断を繰り返さないでください。短い間に電源の投入・切断をすると、止まりかけたディスクを回転させることになり、ドライブのスピンドルモータやヘッドに思わぬダメージを与え、寿命を短くする恐れがあります。電源を切断した場合、ドライブ内部のディスクが停止するのにかかる十分な時間 (約 15 秒) をおいてから、電源を入れてください。万一、正常なドライブを取り外すときも、電源を切断してから十分な時間をおいてから取り外してください。
 - ▶ ミラーディスクユニットに触れるときは、パソコンの筐体や電源などの金属部分に触れて、静電気を放電してください。静電気を帯びたまま触れると、誤動作、故障の原因となります。
 - ▶ ミラーディスクユニットでは、2 台のハードディスクやコントローラに故障が発生した場合、データは保証できません。重要なデータは、必ず定期的にテープ装置や MO 装置などにバックアップをお取りください。
 - ▶ 次のような環境で使用すると、ハードディスクドライブの信頼度が低下します。
 - ・ 周囲温度の高い環境でご使用の場合
 - ・ フィルタの目詰まり等により内部が十分に冷却されない場合
 - ・ ファイルへのアクセス頻度が極端に高い場合
- ミラーディスクユニットの扉は閉じて使用します。ミラーディスクユニットのランプを直接見られないため、「ミラーディスク監視モニタ」(→ P.65) を常に起動し、故障情報などがいつも見られるようにしてください。
万一、故障が発生した場合は、故障したドライブのドライブランプがオレンジ色になっていることを確認してから、交換用ドライブと交換してください。(「故障時の交換方法」(→ P.67))
 - 交換用のドライブには、交換する前のドライブに貼ってあるドライブ番号と同じ番号のラベル (DRIVE1、DRIVE2) を貼ってください。
 - 万一の場合に迅速に修復するために、あらかじめ交換用ドライブを準備しておくことをお勧めします。

設定スイッチ 1 の設定

設定スイッチ 1 (ディップスイッチ) は、装置の前面にあります。設定スイッチの変更は、電源を切断した状態で行ってください。(下図は、ご購入時の状態です。)



設定スイッチのオン/オフを切り替えることにより、次の設定ができます。各スイッチの設定内容は次のとおりです。

- 1 : 未使用
- 2 : 未使用
- 3 : 未使用
- 4 : DMA モード (66)
- 5 : 未使用
- 6 : ライトキャッシュモード (CA)
- 7 : 未使用
- 8 : ブザーモード (BZ)

■ DMA モード (設定スイッチ 4)

DMA 転送の設定をします。

オン : DMA66Mode に設定します。

DMA66Mode に対応するハードディスクを使用しているため、DMA66Mode に設定します。

オフ : DMA33Mode に設定します。

■ ライトキャッシュモード (設定スイッチ 6)

ライトキャッシュ機能を使用するかどうかを設定します。ライトキャッシュ機能を使用すると、書き込み時の処理時間を短縮することができます。

オン : ライトキャッシュ機能を使用します。(ライトキャッシュモード)

書き込みデータをキャッシュバッファに受け取った時点で、ホストにコマンド処理の終了を通知し、その後ハードディスクに書き込みます。書き込みのパフォーマンスが向上しますが、ハードディスクに書き込む前に電源が遮断されると、データが失われる可能性があります。

👉 重要

- ▶ ライトキャッシュモードがオンの場合、書き込みのパフォーマンスが向上しますが、ハードディスクに書き込む前に電源が遮断されると、データが失われる可能性があります。この場合、電源を切断する前に HDD アクセスランプを確認してください。約 10 秒以上、緑色に点灯 (または点滅) しなければ、データの書き込みは終了していませんので、電源を切断することができます。

オフ : ライトキャッシュ機能を使用しません。

データをハードディスクに書き込んだ後、ホストにコマンドの終了を通知します。

■ ブザーモード（設定スイッチ 8）

故障が発生したときに、ブザーを鳴らすかどうかを設定します。

オン：故障を検出するとブザーが鳴ります。（ブザーモード）

ドライブが故障した場合、ドライブを交換するまでブザーは鳴り続けます。本スイッチをオフにすると、ブザー音を止めることができます。ドライブを交換後、故障検出時にブザーが鳴るようにするには、本スイッチをオンに設定し直す必要があります。

オフ：故障を検出してもブザーは鳴りません。

ブザーは、次の間隔で鳴ります。

ドライブ 1 に故障が発生した場合：3.5 秒間隔

ドライブ 2 に故障が発生した場合：4 秒間隔

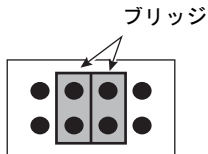
ドライブ 1、2 ともに故障が発生した場合：0.2 秒間隔

■ 未使用スイッチ（設定スイッチ 1～3、5、7）

本スイッチは使用しませんので、変更しないでください。

設定スイッチ 2 の設定

設定スイッチ 2（ジャンプスイッチ）は、装置の背面にあります。設定スイッチをブリッジする（端子を差し込む）ことにより、ディスクユニットのマスタ/スレーブを設定します。次の図はご購入時の設定です。設定は変更しないでください。



ミラーディスク監視モニタ

内蔵ミラーディスクユニットをお使いの場合、添付の「ミラーディスク監視モニタ」を必ずインストールしてください。

■ インストール方法

インストール方法については、添付の「ミラーディスク監視モニタ」のフロッピーディスク内にある「¥Readme.txt」をご覧ください。

「¥Readme.txt」上の「動作機種」に「FMV-J5210FA」は含まれておりませんが、動作確認を実施しておりますのでお使いいただけます。

■ 機能概要

「ミラーディスク監視モニタ」は、Windows 配下で常駐プログラムとして動作し、本パソコンに搭載される内蔵ミラーディスクユニットを定期的に監視し、異常を検出すると、アラーム通知を行うものです。

本パソコンの起動時に自動的に起動されます。

□ 検出する項目

「ミラーディスク監視モニタ」は、次の状態を検出します。

- ドライブ 1 が故障している
- ドライブ 2 が故障している
- データの複写処理を行っている
- データの複写処理が完了した

□ 通知する方法

「ミラーディスク監視モニタ」が検出した状態は、次の方法で通知されます。

- パソコン本体のブザー鳴動
- ポップアップ画面表示

POINT

- ▶ 「ミラーディスク監視モニタ」はインストールした初期状態で、ミラーディスクの状態検出をしてポップアップ画面表示する設定になっています。
- ▶ 必要に応じてポップアップ画面表示の設定を無効にすることもできます。

- イベントログにロギング出力
- LAN メッセージ通知

詳しくは、添付の「ミラーディスク監視モニタ」のフロッピーディスク内にある「¥Readme.txt」をご覧ください。

3 故障時の交換方法

ミラーディスクユニットが故障した場合は、ミラーディスクユニット本体とドライブのどちらが故障したかを切り分け、交換する必要があります。

ここでは、故障箇所の切り分け方と交換のしかたについて説明します。

ドライブ交換全般の注意

ミラーディスクユニットは、故障が発生したドライブをシステム稼動中に交換できる機能（ホットスワップ機能）を持っていますので、システムを停止することなく容易に交換作業ができます。

ミラーディスクユニットには、ドライブの故障に備えて交換用ドライブ（別売）が用意されています。

次の「故障箇所の切り分け方」（→ P.68）により、ドライブの故障状況を把握して、故障のあったドライブを交換してください。

ただし、2台とも故障した場合はデータを保証できなくなりますので、1台故障した時点ですみやかに交換していただくようお願いします。

以下は、ドライブ交換時の重要事項ですから必ずお読みください。

- 誤って故障していないドライブを交換してしまった場合
誤って故障していないドライブを交換してしまった場合は、故障しているドライブのランプがオレンジに点灯し、アクセスランプがオレンジに点滅してアクセスできなくなります。この場合、電源を一度落とし、ドライブを元に戻して電源を再投入すると、データを回復することができます。パソコン本体を再起動させる必要がありますので、注意してください。
- コピー元ドライブに読めないセクタが存在した場合
データ回復中に読めないセクタが存在した場合は、そのセクタをスキップしてデータの回復を続行します。ただし、スキップしたセクタのデータは失われます。このときはデータ回復処理終了後にコピー元ドライブのランプがオレンジとなり故障と表示されます。この場合は、故障と表示されたドライブを抜き、もう一度差し込んでデータの回復を試みてください。データの回復に成功した場合は、スキップしたセクタのデータは失われていますが、使用可能です。また、データ回復に失敗した場合は、コピー元ドライブは使用不能ですから新しいドライブに交換してください。
- ドライブ 1、2 には、その番号と同じドライブを挿入してください。間違ったドライブを挿入して動作させた場合の保証はできません。
- 交換するドライブは、弊社純正品を使用してください。これ以外のドライブは使用しないでください。使用された場合の動作保証はできません。
- ドライブが故障した場合、ドライブランプがオレンジに点灯します。
ドライブの交換は、必ずこのランプがオレンジに点灯していることを確認してから行ってください。
- いかなる場合においても、ミラーディスクユニットの使用または使用不能から生ずる付随的な障害（事業利益の損失、事業の中断、事業情報の損失、またはその他の金銭的損害を含むがこれらに限定されないこと）に関して、弊社では責任を一切負いかねますのでご了承ください。

故障箇所の切り分け方

ミラーディスクユニットが故障したと判断される場合は、まずアクセスランプとドライブランプ 1、2 を確認してください。故障が発生した場合は、これらのランプがオレンジに点灯します (→ P.61)。また、ブザーモードがオンの場合は、ブザーが鳴ります (→ P.65)。

ドライブに故障が発生したとき

ドライブに故障が発生した場合は、故障のあったドライブ数に応じて、次の手順でドライブを交換してください。

交換用ドライブは別売です。

■ ドライブが 1 台故障した場合

ドライブが 1 台故障した場合は、故障したドライブを交換します。

ドライブの交換は、システムの稼働中でも行うことができます。ドライブを交換すると、自動的にデータの回復を行います。データの回復中もシステムは正常に動作します。

ドライブの交換手順を以下に説明します。

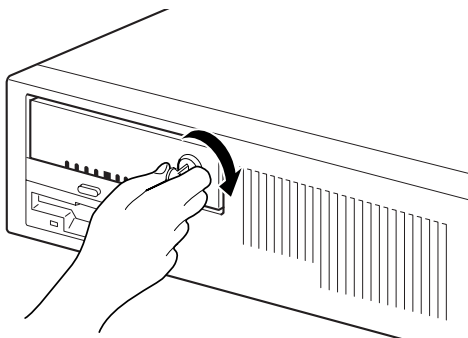
重要

- ▶ ドライブの交換は、必ずランプがオレンジに点灯していることを確認してから行ってください。
- ▶ 故障の状況によっては、故障したドライブを引き抜いて、5 秒以上おいてから再度ドライブベイの奥まで押しこむと復旧できる場合があります。(次項参照)

□ ドライブの交換手順 (システムが稼働中の場合)

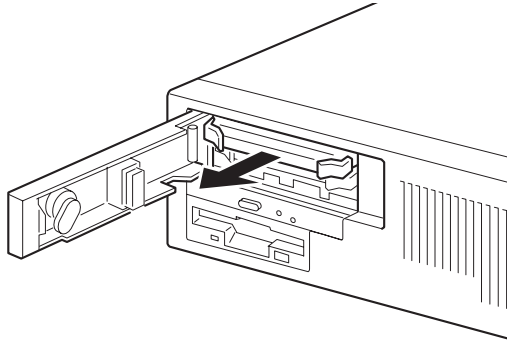
システムが稼働しているときのドライブの交換は、次の手順で行います。

- 1** 鍵を回してロックを解除し、扉を開けます。



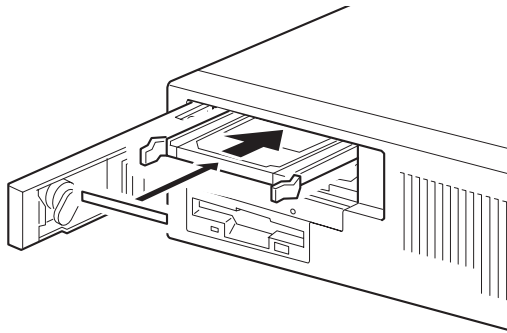
- 2** ドライブランプ 1、2 (→ P.61) により、故障したドライブを確認します。

- 3** 故障したドライブのドライブレバーを手前に引いてドライブを引き抜きます。



- 4** 交換用ドライブのドライブレバーを閉じた状態で、しっかりとドライブベイの奥まで押し込みます。

数秒後、データの回復が開始されます。データの回復中、交換したドライブのランプは、緑とオレンジの点灯を繰り返します。交換していないドライブのランプは点灯しません。データの回復が終了すると、ドライブランプは消灯します。

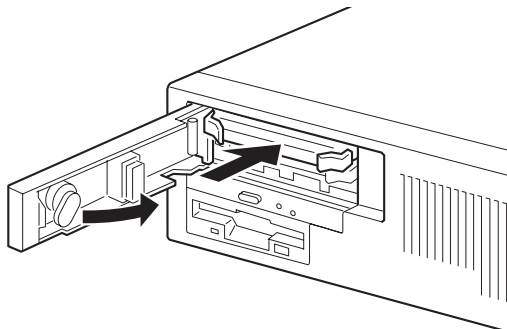


⚠️ 注意



- データの回復中にはドライブレバーを引かないでください。
データを破壊する恐れがあります。

- 5** 交換したドライブのランプが、緑とオレンジの点灯にならない場合、またはオレンジに戻ってしまった場合は、手順3から再度やり直してください。
- 6** 扉を閉じ、鍵をかけます。

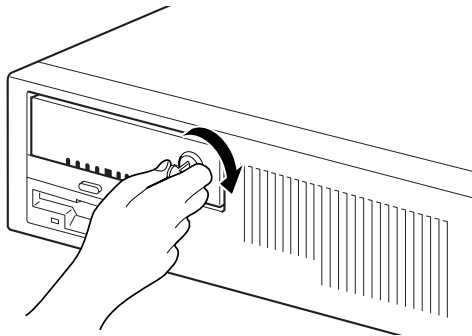


POINT

▶ コピーをしている間は、ハードディスクへのアクセスが遅くなります。

□ **ドライブの交換手順（本体の電源を切断して行う場合）**

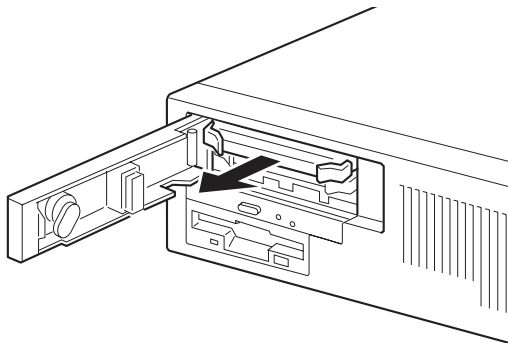
1 鍵を回してロックを解除し、扉を開けます。



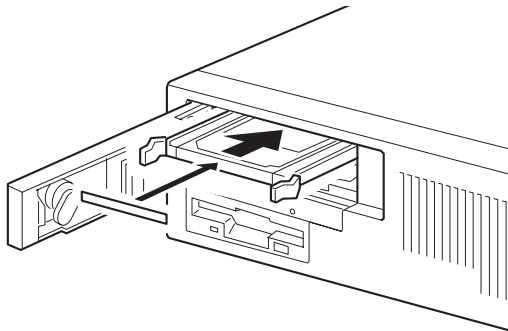
2 ドライブランプ 1、2（→ P.61）により、故障したドライブを確認します。

3 本体の電源を切断します。

4 故障したドライブのドライブレバーを手前に引いてドライブを引き抜きます。



5 交換用ドライブのドライブレバーを閉じた状態で、しっかりとドライブベイの奥まで押し込みます。



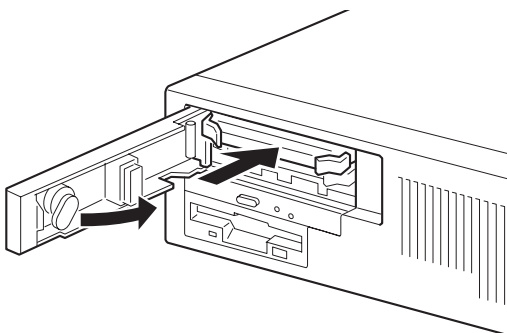
6 本体の電源を投入します。

数秒後、データの回復が開始されます。データの回復中、交換したドライブのランプは、緑とオレンジの点灯を繰り返します。交換していないドライブのランプは点灯しません。

データの回復が終了すると、ドライブランプは消灯します。

⚠ 注意

- データの回復中にはドライブレバーを引かないでください。
また、パソコン本体の電源を切断しないでください。
データを破壊する恐れがあります。

7 交換したドライブのランプが、緑とオレンジの点灯にならない場合、またはオレンジに戻ってしまった場合は、手順3から再度やり直してください。**8** 扉を閉じ、鍵をかけます。**POINT**

- ▶ 誤って故障していないドライブを交換してしまった場合や、コピー元ドライブに読めないセクターが存在した場合などの処置は、「ドライブ交換全般の注意」(→ P.67)をご覧ください。
- ▶ コピーをしている間は、ハードディスクへのアクセスが遅くなります。

■ ドライブが2台故障した場合

ドライブが2台とも故障した場合は、「富士通ハードウェア修理相談センター」、またはご購入元に修理を依頼していただくか(ドライブは交換となります)、別売の交換用ミラーディスクユニットをご購入ください。

POINT

- ▶ ドライブが2台とも故障した場合は、いったん電源を切断し、どちらか1台のドライブ(最初に故障したと思われるドライブ)を抜いて電源を入れると、残りのドライブで起動することができる場合があります。ただし、この方法はあくまでも緊急回避策であり、データの保証はできません。

ミラーディスクユニットに故障が発生したとき

アクセスランプがオレンジに点灯し続けているか、ドライブを交換したにもかかわらず、ドライブランプ 1、2 がオレンジに点灯して状態が回復しない場合は、ミラーディスクユニットの故障が考えられます。このような場合は「富士通ハードウェア修理相談センター」、またはご購入元に修理を依頼していただくか（ドライブは交換となります）、別売の交換用ミラーディスクユニットをご購入ください。

ミラーディスクユニットは、故障が発生したドライブをシステム稼動中に交換できる機能を持っていますが、ミラーディスクユニット交換時は、この機能は有効ではありません。機器の電源を切断してから交換するようにしてください。

ミラーディスクユニットは、正しい手順で交換すればデータが保存されます。両ドライブが正常のときは、必ず両方とも新しいミラーディスクユニットの対応するドライブ番号の位置にドライブを入れてください。

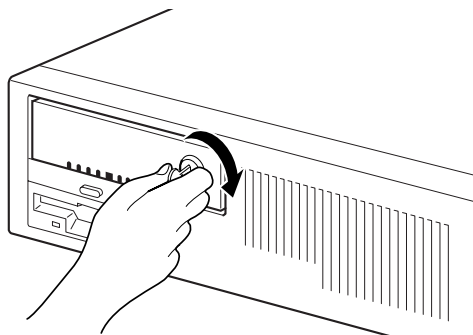
明らかに故障のあるドライブとわかっているときは、正常なドライブのみ対応するドライブ番号の位置に入れて電源を投入し、認識させてから故障したドライブを新しいドライブと交換して、データの再構築を行ってください。

ミラーディスクユニット交換の場合は、必ずドライブを 2 台とも抜いてください。そのためミラーディスクユニットを停止（パソコン本体の電源を切断）することが必要です。また、作業中ドライブ 1 とドライブ 2 を間違えないように気をつけてください。ドライブ交換の操作は同じです。

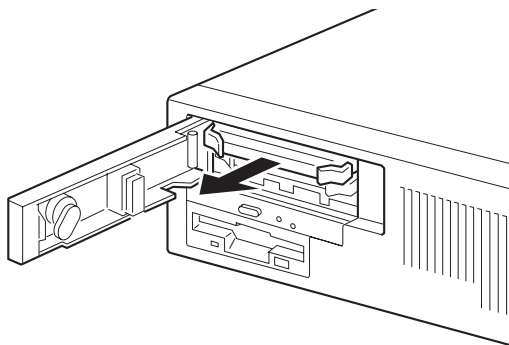
ここでは、別売の交換用ミラーディスクユニットをご購入された場合の、ドライブの状態ごとの交換手順を説明します。

■ ミラーディスクユニット交換手順（ドライブが故障していない場合）

- 1 パソコン本体の電源を切断します。
- 2 鍵を回してロックを解除し、扉を開けます。



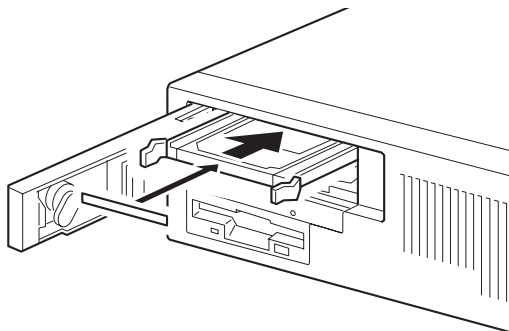
- 3** ドライブのドライブレバーを手前に引いてドライブを引き抜きます。



- 4** 故障したミラーディスクユニットを取り外し、新しいミラーディスクユニットをパソコン本体に取り付けます。

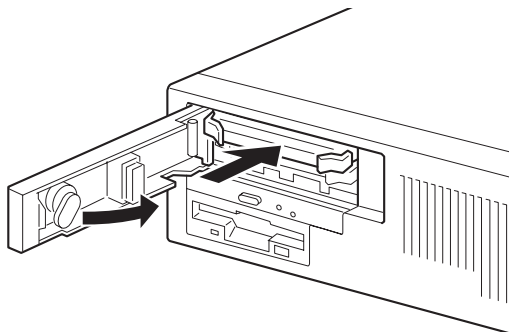
ミラーディスクユニットの交換手順は、「フロントアクセス用 HD アダプタから内蔵ミラーディスクユニットへの交換」(→ P.49)を参照してください。

- 5** 新しいミラーディスクユニットの同じドライブ番号の位置に、引き抜いたドライブのドライブレバーを閉じた状態で、しっかりと奥まで押し込みます。



- 6** 同じ手順でもう一つのドライブをミラーディスクユニットから抜き、新しいミラーディスクユニットの同じドライブ番号の位置に、ドライブレバーを閉じた状態で、しっかりと奥まで押し込みます。

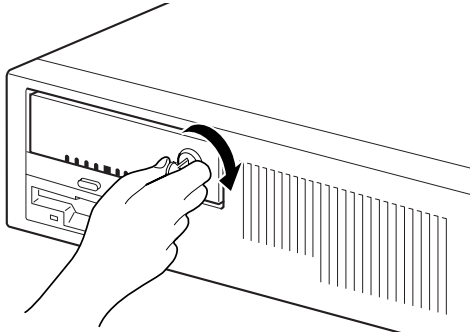
- 7** 扉を閉じ、鍵をロックします。



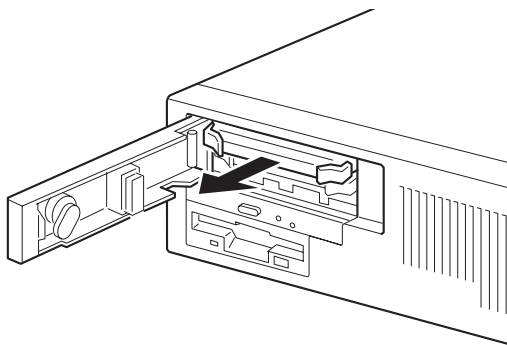
- 8 電源を投入します。

■ ミラーディスクユニット交換手順（ドライブ 1 台故障の場合）

- 1 鍵を回してロックを解除し、扉を開けます。



- 2 ドライブランプ 1、2（→ P.61）により、故障したドライブを確認します。
- 3 パソコン本体の電源を切断します。
- 4 ドライブのドライブレバーを手前に引いてドライブを引き抜きます。
- 5 故障したミラーディスクユニットを取り外し、新しいミラーディスクユニットをパソコン本体に取り付けます。
ミラーディスクユニットの交換手順は、「フロントアクセス用 HD アダプタから内蔵ミラーディスクユニットへの交換」（→ P.49）を参照してください。
- 6 引き抜いた故障していないドライブを、新しいミラーディスクユニットの同じドライブ番号の位置に、ドライブレバーを閉じた状態で、しっかりと奥まで押し込みます。



- 7 パソコン本体の電源を投入し、交換したミラーディスクユニットをシステムに新しいドライブとして認識させます。

- 8** 交換用の新しいドライブを、新しいミラーディスクユニットの空いたドライブ番号の位置に、ドライブレバーを閉じた状態でしっかりと奥まで押し込みます。

交換したドライブのランプが、緑とオレンジの点灯にならない場合、またはオレンジに戻ってしまった場合は、両ドライブを引き抜き再度やり直してください。

⚠ 注意

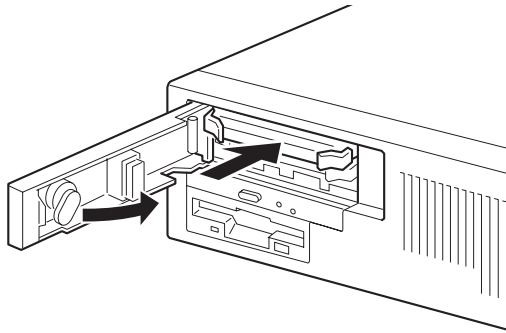


- データの回復中にはドライブレバーを引かないでください。
データを破壊する恐れがあります。

- 9** 扉を閉じ、鍵をかけます。

数秒後、データの回復が開始されます。データの回復中、交換したドライブのランプは、緑とオレンジの点灯を繰り返します。

データの回復が終了すると、ドライブのランプは消灯します。



🔍 POINT

- ▶ 誤って故障していないドライブを交換してしまった場合や、コピー元ドライブに読めないセクタが存在した場合などの処置は、「ドライブ交換全般の注意」(→P.67)をご覧ください。
- ▶ コピーをしている間は、ハードディスクへのアクセスが遅くなります。

その他の故障

ドライブやミラーディスクユニットを交換しても故障が回復しない場合や、その他の故障の場合は、「富士通ハードウェア修理相談センター」、またはご購入元に修理を依頼してください。

第 6 章 BIOS

6

BIOS セットアップというプログラムについて説明しています。また、本パソコンのデータを守るためにパスワードを設定する方法について説明しています。

1 BIOS セットアップとは	78
2 BIOS セットアップの操作のしかた	79
3 メニュー詳細	82
4 BIOS のパスワード機能を使う	94
5 BIOS が表示するメッセージ一覧	97

1 BIOS セットアップとは

BIOS セットアップはメモリやハードディスク、フロッピーディスクドライブなどのハードウェアの環境を設定するためのプログラムです。

本パソコンご購入時には、必要最小限のことはすでに設定されています。次の場合に設定の変更が必要になります。

- 特定の人だけが本パソコンを利用できるように、本パソコンにパスワード（暗証番号）を設定するとき
- リソースの設定を変更するとき
- 省電力モード（電源を入れた状態で一定時間使用しなかったときに、消費する電力を減らして待機している状態）を解除、または変更するとき
- 起動時の自己診断（POST）に BIOS セットアップを促すメッセージが表示されたとき
- 他の OS をお使いになるとき

POINT

- ▶ BIOS セットアップで設定した内容は、パソコン本体内部の CMOS RAM と呼ばれるメモリに記録されます。この CMOS RAM は、記録した内容をバッテリーによって保存しています。BIOS セットアップを正しく設定しても、電源を入れたとき、または再起動したときに、BIOS セットアップに関するエラーメッセージが表示されることがあります。このような場合は、バッテリーが消耗し、CMOS RAM に設定内容が保存されていない可能性が考えられますので、「富士通ハードウェア修理相談センター」、またはご購入元にご連絡ください。
- ▶ 起動時の自己診断（POST）
本パソコンの電源を入れたときや再起動したときに、ハードウェアの動作に異常がないかどうか、どのような周辺機器が接続されているかなどを自動的に調べます。これを「起動時の自己診断テスト」（POST:Power On Self Test）といいます。

危険



- 内蔵バッテリー用の電池は交換しないでください。
電池は、間違ったタイプと交換した場合には、破裂の危険があります。
電池容量がなくなった場合は、「富士通ハードウェア修理相談センター」またはご購入元にご相談ください。

2 BIOS セットアップの操作のしかた

BIOS セットアップを起動する

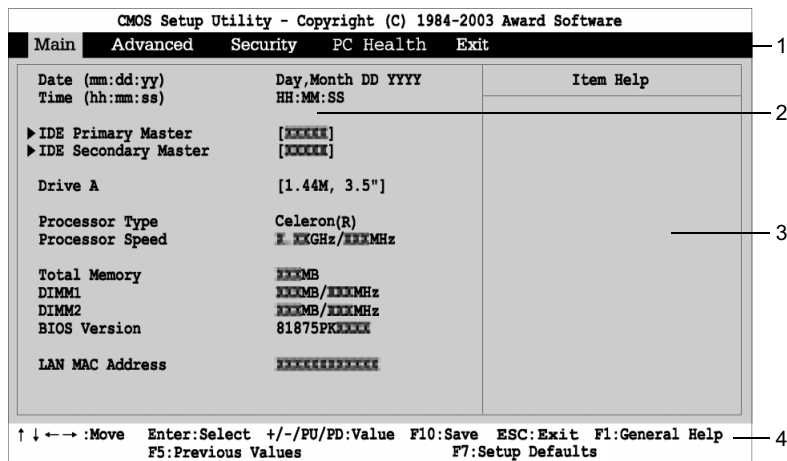
- 1 作業を終了してデータを保存します。
- 2 本パソコンを再起動します。
- 3 画面下に「<ESC> : Diagnostic Screen/<F2> : BIOS Setup/<F12> : Boot Menu」と表示されたら、【F2】キーを押します。

パスワードを設定している場合は、パスワードを入力して【Enter】キーを押してください（→ P.95）。

BIOS セットアップ画面が表示されます。

POINT

- ▶ ディスプレイの種類によっては画面の表示が遅く、「FUJITSU」ロゴや Windows の起動時のロゴの表示が確認できない場合があります。
その場合は、BIOS セットアップを起動する際、本パソコンの再起動後に【F2】キーを数回押してください。



機種により、表示が異なる場合があります。

1. メニューバー
メニューの名称が表示されます。
2. 設定フィールド
各メニューで設定する、項目と設定値が表示されます。
3. ヘルプフィールド
カーソルを合わせた項目の説明が表示されます。
4. キー一覧
設定時に使うキーの一覧です。

設定を変更する

BIOS セットアップは、キーボードを使ってすべての操作を行います。

- 1** 【←】【→】キーを押して、設定を変更したいメニューにカーソルを合わせます。
- 2** 【↑】【↓】キーを押して、設定を変更したい項目にカーソルを合わせます。
 - ▶の付いている項目はサブメニューがあることを表します。
 - ▶の付いている項目にカーソルを合わせ、【Enter】キーを押すと、サブメニューが表示されます。
- 3** 【+】【-】キー（テンキー）または【Page Up】【Page Down】キーを押して、設定を変更します。
 - さらに他のメニューの設定を変更したいときは、手順1から繰り返します。
 - サブメニューを表示していた場合は、【Esc】キーを押すと1つ前の画面に戻ります。

BIOS セットアップを終了するときには、「BIOS セットアップを終了する」(→ P.81)をご覧ください。

POINT

- ▶ BIOSセットアップの設定項目を変更する場合は、変更した項目をメモしておいてください。

各キーの役割

BIOS セットアップで使うキーの役割は次のとおりです。

キー	役割
【F1】キー	BIOS セットアップで使用するキーについて説明しているヘルプ画面が表示されます。 閉じる場合は、【Esc】キーを押します。
【F5】キー	表示されているメニューのみ、変更前の設定値が読み込まれます。
【F7】キー	表示されているメニューの設定のみ、標準設定値が読み込まれます。
【F10】キー	変更した設定値を保存して、BIOS セットアップを終了します。
【Esc】キー	「Exit」メニューが表示されます。サブメニューが表示されている場合は、1つ前の画面が表示されます。
【Enter】キー	次のことを行います。 <ul style="list-style-type: none"> • ▶が表示されている項目にカーソルを合わせて【Enter】キーを押すと、サブメニューが表示されます。 • 設定値にカーソルを合わせて【Enter】キーを押すと、設定値の一覧が表示され、設定値を選択できます。
【←】【→】キー	メニューを切り替えます。

キー	役割
【↑】【↓】キー	設定する項目にカーソルを移動します。
【PageUp】【PageDown】 【+】【-】キー	各項目の設定値を変更します。
【Tab】キー	時刻や日付の設定時に時、分、秒または年、月、日の間でカーソルを移動します。

BIOS セットアップを終了する

- 1** 「Exit」メニューを表示します。
【Esc】キーまたは【←】【→】キーを押してください。
- 2** 【↑】【↓】キーを押して終了方法を選び、【Enter】キーを押します。
終了方法は、「Exit メニュー」（→ P.92）をご覧ください。
- 3** メッセージの後に「Y」が表示されていることを確認し、【Enter】キーを押します。
BIOS セットアップが終了します。

POINT

- ▶ メッセージの後に「N」が表示されているときは、【Y】キーを押してから【Enter】キーを押します。

3 メニュー詳細

BIOS セットアップの個々のメニューを説明します。

POINT

- ▶ 本パソコンにインストールされている OS は、ACPI モード (S3: 高度) に設定されています。
- ▶ BIOS セットアップの仕様は、改善のために予告なく変更することがあります。あらかじめご了承ください。

Main メニュー

Main メニューでは、日時およびハードディスクドライブやフロッピーディスクドライブに関する設定を行います。

■ 設定項目の詳細

□ Date

年月日を設定します。キーボードから数値を入力します。【Tab】キー、【Enter】キーで右の項目に移動します。

□ Time

時刻を設定します。キーボードから数値を入力します。【Tab】キー、【Enter】キーで右の項目に移動します。

POINT

- ▶ 「Date」、「Time」は一度合わせれば電源を入れるたびに設定する必要はありません。
- ▶ 入力した数値を修正するときは、【Back space】キーを押して設定値を消し、その後入力してください。

□ IDE Primary Master、IDE Secondary Master

サブメニューを使って、プライマリ IDE やセカンダリ IDE に取り付けたハードディスクの、タイプ（容量やシリンダ数など）を設定します。カーソルを合わせて【Enter】キーを押すと、サブメニューが表示されます。

- IDE HDD Auto-Detection…【Enter】キーを押すと、ハードディスクのサイズやヘッド数などを自動的に検出します。
- IDE Primary Master、IDE Secondary Master…IDE デバイスのタイプを設定します。
 - ・ None : IDE デバイスを使わない場合に選択します。
 - ・ Auto (初期値) : IDE デバイスのタイプを自動的に設定します。
 - ・ Manual : IDE デバイスのタイプを手動で設定します。
- Access Mode…ハードディスクが取り付けられている場合に、ハードディスクのアクセスモードを設定します。「IDE Primary Master、IDE Secondary Master」を「Auto」、「Manual」に設定した場合に設定できます。
 - ・ CHS : シリンダ番号/ヘッド番号/セクタ番号によるアクセスが行われます。

- ・ LBA : LBA (Logical Block Addressing : 論理的な通し番号によるアクセス) が行われます。
- ・ Large : 拡張 CHS (Cylinder/Head/Sector) 変換によるアクセスが行われます。
- ・ Auto (初期値) : 最適なモードが設定されます。

POINT

- ▶ 通常は「Auto」に設定してください。
 - ▶ ハードディスクをフォーマットした後に本設定を変更すると、正常にアクセスできない場合があります。フォーマットした後は、変更しないでください。
- Capacity…ハードディスクが取り付けられている場合に、ハードディスクドライブの最大容量を表示します。

POINT

- ▶ 本項目のディスク容量記載は、1MB=1024²byte 換算によるものです。
- Cylinder…ハードディスクのシリンダ数を設定します。「IDE Primary Master、IDE Secondary Master」を「Manual」、および「Access Mode」を「CHS」に設定した場合に設定できます。「IDE Primary Master、IDE Secondary Master」を「Auto」に設定すると、最適な値が設定されます。
 - Head…ハードディスクのヘッド数を設定します。「IDE Primary Master、IDE Secondary Master」を「Manual」、および「Access Mode」を「CHS」に設定した場合に設定できます。「IDE Primary Master、IDE Secondary Master」を「Auto」に設定すると、最適な値が設定されます。
 - Precomp…ハードディスクヘータを書き込んでいるときにデータの保護を行うために BIOS がシリンダのどこへ仮書き込みを行うかを設定します。「IDE Primary Master、IDE Secondary Master」を「Manual」、および「Access Mode」を「CHS」に設定した場合に設定できます。「IDE Primary Master、IDE Secondary Master」を「Auto」に設定すると、最適な値が設定されます。

POINT

- ▶ 「IDE Primary Master、IDE Secondary Master」を「Auto」に、「Access Mode」を「CHS」に設定した場合、65535 か 0 に設定してください。
- Landing Zone…システムの電源が切断されたときに、ハードディスクのヘッドをどこのシリンダに退避させるかを設定します。「IDE Primary Master、IDE Secondary Master」を「Manual」、および「Access Mode」を「CHS」に設定した場合に設定できます。「IDE Primary Master、IDE Secondary Master」を「Auto」に設定すると、最適な値が設定されます。

POINT

- ▶ 「IDE Primary Master、IDE Secondary Master」を「Manual」に、「Access Mode」を「CHS」に設定した場合、「Cylinder」の値 -1 に設定してください。
- Sector…ハードディスクのセクタ数を設定します。「IDE Primary Master、IDE Secondary Master」を「Manual」、および「Access Mode」を「CHS」に設定した場合に設定できます。「IDE Primary Master、IDE Secondary Master」を「Auto」に設定すると、最適な値が設定されます。

□ Drive A

フロッピーディスクドライブ (A ドライブ) のタイプを設定します。

- None : フロッピーディスクドライブをしません。
- 360K, 5.25"/1.2M, 5.25"/720K, 3.5"/1.44M, 3.5" (初期値) /2.88MB, 3.5"

POINT

- ▶ 本パソコンでは、1.44MB 3.5-inch のフロッピーディスクドライブが搭載されています。「1.44M, 3.5"」以外の設定では、正常に動作しません。

□ Processor Type

本パソコンの CPU の種類が表示されます。

□ Processor Speed

CPU の動作クロック数が表示されます。

□ Total Memory

本パソコンに搭載しているメインメモリ (RAM) の合計容量が表示されます。

□ DIMM 1/2

メモリスロットに取り付けられているメモリの容量を検出して表示します。取り付けられていないスロットは「None」と表示されます。

□ BIOS Version

BIOS のバージョンが表示されます。

下 4 桁が BIOS のバージョンを示しています。例えば「81875PK1000」と表示されている場合、BIOS のバージョンは「R1.00」です。

□ LAN Mac Address

本パソコンの MAC アドレスが表示されます。「Advanced」－「Integrated Peripherals」－「Onboard H/W LAN」を「Disabled」に設定した場合、「N/A」と表示されます。

Advanced メニュー

Advanced メニューでは、周辺機器などに関する設定を行います。

Advanced メニューには、次のサブメニューがあります。

- Advanced BIOS Features
- Advanced Chipset Features
- Integrated Peripherals
- Power Management Setup

■ 設定項目の詳細

□ Advanced BIOS Features

ウイルスを検出したときの警告、起動デバイスの優先順位などを設定します。

カーソルを合わせて【Enter】キーを押すと、サブメニューが表示されます。

- **Hard Disk Boot Priority**…システムを起動するハードディスク（内蔵ハードディスク）の順位を設定します。
本項目にカーソルを合わせて【Enter】キーを押し、【↑】【↓】キーを使って順位を変更したいハードディスクを選択後、【+】キーを押すと上側に、【-】キーを押すと下側にそれぞれ移動して順位が変更されます。
 - ・ 1. Pri.M nnnnnnnnnnnnnnn (初期値) : プライマリマスターに接続されているハードディスクから起動します。
 - ・ 2. Bootable Add-in Cards : 本パソコンではご使用にならないでください。
- **First/Second/Third Boot Device**…起動デバイスの優先順位を設定します。「LAN」を設定した場合、ネットワーク経由で本パソコンを起動できます。
 - ・ Floppy、Hard Disk、CDROM、USB-FDD、LAN、Disabled

POINT

- ▶ CD-ROM からの起動には、起動可能な CD が必要となります。
一度電源を入れて CD をセット後、パソコン本体を再起動してください。
- ▶ ネットワークサーバーから起動するためには、「LAN」を起動デバイスの優先順位 1 に設定してください。また、「Wired for Management Baseline Version 2.0」に準拠したインストレーションサーバーシステムが必要となります。
- **Boot Other Device**…通常の起動順序以外のデバイスから起動できるようにするかどうかを設定します。
 - ・ Disabled : 起動するようにしません。
 - ・ Enabled (初期値) : 起動するようにします。
- **Virus Warning**…ハードディスクのブートセクタへの書き込み要求が発生した場合に、警告メッセージを表示するかどうかを設定します。
 - ・ Enabled : 警告メッセージが表示されるようにします。
 - ・ Disabled (初期値) : 警告メッセージが表示されないようにします。

POINT

- ▶ ウイルス検出用アプリケーションや OS をインストールする場合は、「Disabled」に設定してください。
- ▶ Windows などの OS が動作中は、本設定は無効になります。

- Quick Power On Self Test…起動時に自己診断 (POST) を簡略化するかどうかを設定します。
 - ・ Disabled : 起動時に POST を簡略化しません。
 - ・ Enabled (初期値) : 起動時に POST を簡略化します。
 - ・ Auto : 起動時に POST を簡略化するかどうかを自動的に判断します。
- Boot Up Floppy Seek…起動時に、フロッピーディスクドライブのエラーを検出するかどうかを設定します。
 - ・ Disabled (初期値) : 起動時に、フロッピーディスクドライブのエラーを検出しません。
 - ・ Enabled : 起動時に、フロッピーディスクドライブのエラーを検出します。
- Boot Up Num-Lock…起動時に、キーボードを NumLock 状態にするかどうかを設定します。
 - ・ Off (初期値) : キーボードを NumLock 状態にしません。
 - ・ On : キーボードを NumLock 状態にします。
- Init Display First…PCI のグラフィックスカードを増設した場合、PCI カードと AGP カードのどちらをプライマリディスプレイとして使うかを設定します。
 - ・ PCI : PCI カードを使います。PCI のグラフィックスカードを増設していない場合は AGP カードを使います。
 - ・ AGP (初期値) : AGP カードを使います。

POINT

- ▶ マルチモニタ機能をお使いの場合は、AGP に設定してください。

- Full Screen LOGO Show…本パソコンの起動時に自己診断 (POST) 画面を表示するかどうかを設定します。
 - ・ Disabled : 起動時または再起動時に自己診断 (POST) 画面を表示します。
 - ・ Enabled (初期値) : 起動時または再起動時に「FUJITSU」ロゴを表示します。

□ Advanced Chipset Features

チップセットに関する設定を行います。設定内容によってシステムが不安定になり故障の原因になる場合があります。特に指定のあるもの以外は、設定を変更せず、初期値のままでお使いください。

- AGP Aperture Size (MB)…AGP ビデオコントローラが使うアパーチャサイズを設定します。
 - ・ 256、128 (初期値)、64、32、16、8、4

□ Integrated Peripherals

IDE インターフェース、シリアルポート、パラレルポートなどの設定を行います。カーソルを合わせて【Enter】キーを押すと、サブメニューが表示されます。

- On-Chip Primary PCI IDE/On-Chip Secondary PCI IDE…IDE インターフェースを有効にするかどうかを設定します。通常は、「Enabled」に設定してください。
 - ・ Disabled : IDE インターフェースを無効にして、リソースを開放します。IDE インターフェースに接続されているデバイスは、使えなくなります。
 - ・ Enabled (初期値) : IDE インターフェースを使います。
- IDE Primary Master PIO/IDE Secondary Master PIO…データの転送モードを設定します。数値が大きいほど転送速度が上がります。
 - ・ Auto (初期値) : 自動的に、最適なモードが設定されます。
 - ・ Mode 0 ~ 4 : 設定により、それぞれ最大 3.3/5.2/8.3/11.1/16.7MB/秒の転送速度になります。

- IDE Primary Master UDMA/IDE Secondary Master UDMA…Ultra DMA の転送モードを設定します。数値が大きいほど転送速度が上がります。
 - ・ Disabled : Ultra DMA モードを無効にします。
 - ・ Auto (初期値) : 自動的に最適なモードに設定されます。
- USB Controller…USB コントローラを有効にするかどうかを設定します。USB コントローラを「Disabled」にすると、すべての USB 機器が使えなくなります。本設定は、自己診断の終了後、有効になります。
 - ・ Enabled (初期値) : USB コントローラを有効にします。
 - ・ Disabled : USB コントローラを無効にします。
- USB 2.0 Controller : USB2.0 を有効にするかどうかを設定します。「USB Controller」を「Enabled」に設定したときに本設定を変更できます。
 - ・ Enabled (初期値) : USB2.0 を有効にします。
 - ・ Disabled : USB2.0 を無効にし、USB1.1 で動作します。
- USB Keyboard Support…USB キーボードを使えるようにするかどうかを設定します。「USB Controller」を「Enabled」に設定したとき本設定を変更できます。USB キーボードをお使いになるときは「Enabled」を選択してください。本設定は、自己診断の終了後、有効になります。
 - ・ Disabled (初期値) : USB キーボードを無効にします。
 - ・ Enabled : USB キーボードを有効にします。

POINT

- ▶ USB に対応している OS では、本設定が「Disabled」のままでもお使いになれます。通常は「Disabled」でお使いください。
 - ▶ 本項目を「Enabled」に設定すると、USB に対応していない OS では、システム全体の動作が遅くなります。USB キーボードをお使いにならない場合は「Disabled」に設定してください。
なお、USB に対応していない OS では、PS/2 キーボードのご使用をお勧めします。
 - ▶ 本項目を「Disabled」に設定すると、USB キーボードをお使いの際に Boot Menu では、キーボードによる操作ができません。
- USB Mouse Support…USBマウスを使えるようにするかどうかを設定します。「USB Controller」を「Enabled」に設定したとき本設定を変更できます。USB マウスをお使いになるときは「Enabled」を選択してください。本設定は、自己診断の終了後、有効になります。
 - ・ Disabled (初期値) : USB マウスを無効にします。
 - ・ Enabled : USB マウスを有効にします。

POINT

- ▶ USB に対応している OS では、本設定が「Disabled」のままでもお使いになれます。通常は「Disabled」でお使いください。
 - ▶ 本項目を「Enabled」に設定すると、USB に対応していない OS では、システム全体の動作が遅くなります。USB マウスをお使いにならない場合は「Disabled」に設定してください。
なお、USB に対応していない OS では、PS/2 マウスのご使用をお勧めします。
- AC97 Audio…内蔵のサウンドデバイスを有効にするかどうかを設定します。
 - ・ Enabled (初期値) : サウンドデバイスを有効にします。
 - ・ Disabled : サウンドデバイスを無効にします。

- Onboard H/W 1394…内蔵の 1394 コントローラを有効にするかどうかを設定します。
 - ・ Enabled (初期値) : 1394 コントローラを有効にします。
 - ・ Disabled : 1394 コントローラを無効にします。
- Onboard H/W LAN…内蔵の LAN コントローラを有効にするかどうかを設定します。
 - ・ Disabled : LAN コントローラを無効にします。
 - ・ Enabled (初期値) : LAN コントローラを有効にします。
- Onboard LAN Boot ROM…ネットワーク (LAN) 経由で本パソコンを起動するかどうかを設定します。「Onboard H/W LAN」を「Enabled」に設定したとき本設定を変更できます。
 - ・ Disabled : ネットワーク経由で起動しないようにします。
 - ・ Enabled (初期値) : ネットワーク経由で起動するようにします。
- Onboard Serial Port1…シリアルポート 1 に割り当てる I/O アドレスを設定します。
 - ・ Disabled : シリアルポート 1 に I/O アドレスを割り当てません。
 - ・ 3F8/IRQ4 (初期値)、2F8/IRQ3、3E8/IRQ4、2E8/IRQ3 : 割り当てる I/O アドレスを設定します。
 - ・ Auto : 割り当てる I/O アドレスを自動的に設定します。
- Onboard Serial Port2…シリアルポート 2 に割り当てる I/O アドレスを設定します。
 - ・ Disabled : シリアルポート 2 に I/O アドレスを割り当てません。
 - ・ 3F8/IRQ4、2F8/IRQ3 (初期値)、3E8/IRQ4、2E8/IRQ3 : 割り当てる I/O アドレスを設定します。
 - ・ Auto : 割り当てる I/O アドレスを自動的に設定します。
- Onboard Parallel Port…パラレルポートに割り当てる I/O アドレスを設定します。
 - ・ Disabled : パラレルポートに I/O アドレスを割り当てません。
 - ・ 378/IRQ7 (初期値)、278/IRQ5、3BC/IRQ7 : 割り当てる I/O アドレスを設定します。
- Parallel Port Mode…パラレルポートのデータ転送モードを設定します。
 - ・ SPP、EPP、ECP (初期値)、ECP+EPP : 接続する周辺機器に合わせて、設定してください。
なお、「Onboard Parallel Port」に「3BC/IRQ7」を選択している場合は、「SPP」または「ECP」のみ選択できます。
- ECP Mode Use DMA…ECP 用の DMA チャンネルを設定します。「Parallel Port Mode」の設定に「ECP」が含まれている場合に設定できます。
 - ・ 1、3 (初期値)

□ Power Management Setup

スタンバイ方式の設定やスタンバイ状態から復帰させるための設定をします。

- ACPI Suspend Type…ACPI 対応の OS のスタンバイ方式を設定します。
 - ・ S1 (POS) : スタンバイ方式を S1 (標準) に設定します。システムの状態は保持していますが、CPU を停止させます。
 - ・ S3 (STR) (初期値) : スタンバイ方式を S3 (高度) に設定します。システムの状態をメモリに保持し、その他の回路を停止させます。

POINT

- ▶ 本設定を変更する場合は、『ソフトウェアガイド』の「機能」－「ACPI のスタンバイモードを設定する」をご覧ください。

- AC BACK Function…停電などで電源が切断された場合に、通電再開時の動作を設定します。
 - ・ Full-On : 電源が入ります。
 - ・ Soft-Off : 電源が切れたままになります。
 - ・ Memory : 電源が切断されたときの状態に戻ります。
 - ・ Disabled (初期値) : 本機能を使用しません。

POINT

- ▶ 「Soft-Off」に設定した場合、または「Memory」に設定し、AC 電源が切れる前の状態がシャットダウンや休止状態の場合、復電の際に一瞬電源が入りますが故障ではありません。この現象を回避する場合は、「Disabled」に設定してください。
 - ▶ AC 電源切断後 10 秒以上待ってから電源を入れてください。10 秒以内に入れると正常に動作しなくなります。
 - ▶ 「Memory」に設定した場合、AC 電源が切れる前の状態が起動中またはスタンバイ状態のときにパソコン本体の電源が入ります。休止状態のときは電源が入りません。
 - ▶ UPS などを使って復電時に電源を投入させたい場合は、「Full-On」に設定してください。
- PME Event Wake up…内蔵 LAN または PME 対応の LAN カード (PCI) が Magic Packet (ウェイクアップ信号) を受信したときに電源を入れるかどうかを設定します。
 - ・ Disabled (初期値) : Magic Packet の受信で電源を入れません。
 - ・ Enabled : Magic Packet の受信で電源を入れます。

POINT

- ▶ Windows XP では、本項目を設定してもスタンバイや休止状態から復帰させることはできません。デバイスマネージャで設定してください。
- Resume by Alarm…指定した時刻になったときに、本パソコンの電源を入れるかどうかを設定します。
 - ・ Disabled (初期値) : 指定した時刻に、本パソコンの電源を入れません。
 - ・ Enabled : 指定した時刻に、本パソコンの電源を入れます。
 - Date (of Month) Alarm…ウェイクアップする日付を設定します。「Resume by Alarm」を「Enabled」に設定した場合に設定できます。
 - ・ 0 ~ 31
 - ・ Everyday (初期値)

POINT

- ▶ 本機能を毎日お使いになりたいときは、「Everyday」に設定します。
- Time (hh:mm:ss) Alarm…ウェイクアップする時刻を設定します。「Resume by Alarm」を「Enabled」に設定した場合に設定できます。
 - ・ 0 ~ 23 (時)
 - ・ 0 ~ 59 (分)
 - ・ 0 ~ 59 (秒)

POINT

- ▶ Windows XP では、本項目を設定してもスタンバイや休止状態から復帰させることはできません。次の設定をしてください。
「コントロールパネル」 - 「パフォーマンスとメンテナンス」 - 「タスク」 - 「スケジュールされたタスクの追加」で起動時間を設定し、プロパティの「設定」 - 「タスクの実行時にスリープを解除する」をチェックしてください。

Security メニュー

Security メニューでは、本パソコンを特定の人だけが使用できるように設定を行います。

■ 設定項目の詳細

□ Security Option

システム起動時、または BIOS セットアップ起動時にパスワード入力を要求するかどうかを設定します。

- ・ System : システム起動時と BIOS セットアップ起動時にパスワード入力を要求します。
- ・ Setup (初期値) : BIOS セットアップ起動時にパスワード入力を要求します。
- ・ Auto : 自動ウェイクアップ機能のうち、LAN /時刻により自動的に起動したときは、パスワードは要求しません。この場合、起動直後に画面下に表示されているキー (【F2】キー、【F12】キー) を押してもキー入力は無効になります。
なお、通常は「System」と同じ動作になります。

POINT

- ▶ 本設定は、パスワードが設定されている場合のみ有効になります。

□ Set Supervisor Password

【Enter】キーを押して、管理者用パスワードを設定、または変更します。

□ Set User Password

【Enter】キーを押して、ユーザー用パスワードを設定します。

POINT

- ▶ ユーザー用パスワードは、管理者用パスワードが設定されているときのみ設定できます。
- ▶ 管理者用パスワードが削除された場合、ユーザー用パスワードも削除されます。
- ▶ パスワードを設定すると、BIOS セットアップへのアクセス時やシステム起動時にパスワード入力を要求されます。このときに、誤ったパスワードを 3 回入力すると、「System Halted!!」と表示され、本パソコンはキーボードからの入力に反応しなくなります (ピープ音が鳴り続けます)。この場合、本パソコンの電源ボタンを 4 秒以上押し続けて電源を切り、10 秒以上待ってから電源を入れ、正しいパスワードを入力してください。
- ▶ 「Set Supervisor Password」が設定されている場合、ユーザー権限で設定できる BIOS セットアップの項目が制限されます (「Set User Password」のみ変更できます)。

□ Halt On

自己診断でエラーを検出したとき、エラーを無視するデバイスを設定します。

- ・ All Errors (初期値) : すべてのエラーを有効にします。
- ・ No Errors : すべてのエラーを無視します。
- ・ All, But Keyboard : キーボードに関するエラーを無視します。
- ・ All, But Diskette : フロッピーディスクドライブに関するエラーを無視します。
- ・ All, But Disk/Key: キーボードとフロッピーディスクドライブに関するエラーを無視します。

□ Reset Case Open Status

自己診断時に、本体カバーが取り外されたことによるエラーの検出を、確認したかどうかを設定します。

- Disabled (初期値) : 本体カバーが取り外されたことによるエラー検出を確認していません。
- Enabled : 本体カバーが取り外されたことによるエラー検出を確認しました。次回起動すると、設定値は「Disabled」になります。

□ Case Opened

本パソコンでは使用していません。

□ Case Open Warning

本パソコンでは使用していません。

PC Health メニュー

マザーボードに搭載されているハードウェアモニタや DMI Event Log の確認を行います。

□ ** Event Logging **

DMI Event Log の確認を行います。

- DMI Event Log…エラー発生時にイベントログを記録するかどうかを設定します。
 - Disabled : イベントログを記録しません。
 - Enabled (初期値) : イベントログを記録します。
- Clear All DMI Event Log…次回の本パソコン起動時に、イベントログの内容を消去するかどうかを設定します。
 - Yes: イベントログを次回再起動時に消去します。再起動すると設定値は「No」になります。
 - No (初期値) : イベントログを消去しません。
- View DMI Event Log…【Enter】キーを押すと、イベントログの詳細を表示します。

□ +3.3V

3.3V ラインの現在の電圧が表示されます。

□ +5V

5V ラインの現在の電圧が表示されます。

□ +12V

12V ラインの現在の電圧が表示されます。

□ 5VSBV

5VSB ラインの現在の電圧が表示されます。

□ VBAT

内蔵バッテリーの現在の電圧が表示されます。

Current CPU Temperature

CPU の現在の温度が表示されます。

Current THERM2 Temperature

マザーボードに搭載されている温度センサー（THERM2）の現在の温度が表示されます。

Current THERM3 Temperature

マザーボードに搭載されている温度センサー（THERM3）の現在の温度が表示されます。

Current CPU FAN Speed

CPU 付近に取り付けられているファンの現在の回転速度（rpm）が表示されます。

Current SYS FAN Speed

本パソコンでは使用していません。

Current PSU FAN Speed

電源ファンの現在の回転速度（rpm）が表示されます。

Exit メニュー

Exit メニューでは、設定値の保存や読み込み、BIOS セットアップの終了などを行います。

■ 設定項目の詳細

Save & Exit Setup

設定した内容を CMOS RAM に保存して BIOS セットアップを終了し、本パソコンを再起動するときに選びます。

この項目にカーソルを合わせて【Enter】キーを押すと、「SAVE to CMOS and EXIT (Y/N) ?」というメッセージが表示されます。

【Y】キーを押して【Enter】キーを押してください。

Save & Turn-Off

設定した内容を CMOS RAM に保存して BIOS セットアップを終了し、本パソコンの電源を切るときに選びます。

この項目にカーソルを合わせて【Enter】キーを押すと、「Save to CMOS and Turn-Off (Y/N) ?」というメッセージが表示されます。

【Y】キーを押して【Enter】キーを押してください。

Exit Without Saving

設定した内容を CMOS RAM に保存しないで BIOS セットアップを終了するときに選びます。

設定を変更している場合、この項目にカーソルを合わせて【Enter】キーを押すと、「Quit Without Saving (Y/N) ?」というメッセージが表示されます。

【Y】キーを押して【Enter】キーを押してください。

□ Load Setup Defaults

すべての項目を標準設定値にするときに選びます。

この項目にカーソルを合わせて【Enter】キーを押すと、「Load Setup Defaults (Y/N) ?」というメッセージが表示されます。

【Y】キーを押して【Enter】キーを押してください。

POINT

- ▶ 下記の自動ウェイクアップ項目の設定は、システム起動時に設定されます。設定を変更した場合は、「Save & Exit Setup」を選択し、一度システムを再起動してください。
 - ・ PME Event Wake Up
 - ・ Resume by Alarm

4 BIOS のパスワード機能を使う

本パソコンのデータを守るためのパスワード機能を説明します。

本パソコンは、他人による不正使用を防止するために、パスワードを設定できます。パスワードを設定すると、正しいパスワードを知っている人以外は本パソコンを使えなくなります。

パスワードの種類

本パソコンで設定できるパスワードは次の2つです。

入力するパスワードにより、本パソコン操作の権限が区別されます。

- **Supervisor Password (管理者用パスワード)**
特定の人だけが BIOS セットアップや OS を起動できるようにするためのパスワードです。パスワード機能を使う場合は、必ず設定してください。
- **User Password (ユーザー用パスワード)**
特定の人だけが BIOS セットアップや OS を起動できるようにするためのパスワードです。「Supervisor Password」が設定されている場合に設定できます。User Password で起動した場合、設定できる項目が制限されます。

パスワードを忘れると

管理者用パスワードを忘れると、BIOS セットアップを管理者権限で起動できなくなります。そのため、パソコンを起動できなくなったり、BIOS セットアップのほとんどの項目で設定値を変更できなくなったりします。

この場合は、修理（有償）が必要となりますので、「富士通ハードウェア修理相談センター」、またはご購入元にご連絡ください。無償修理期間中でも有償となります。

重要

- ▶ 修理を行うと、ハードディスク内のデータは初期化されるため復旧できません。データのバックアップができる場合は、必ず修理の前にバックアップしてください。ただし、起動時のパスワードを設定している場合、管理者用とユーザー用のパスワードを両方とも忘れると、データのバックアップはできません。

POINT

- ▶ ユーザー用パスワードを忘れた場合
ユーザー用パスワードを忘れた場合は、修理の必要はありません。パソコンの管理者に管理者用パスワードをいったん削除してもらった後、管理者用パスワード、ユーザー用パスワードの順にパスワードを設定し直してください。

パスワードを設定する

POINT

- ▶ ユーザー用パスワードを設定する前に、管理者用パスワードを設定してください。

- 1 「Set Supervisor Password」、または「Set User Password」にカーソルを合わせて【Enter】キーを押します。

パスワード入力用のウィンドウが表示されます。

Enter Password:

- 2 8桁までのパスワードを入力します。

パスワードを変更する場合も、新しいパスワードを入力してください。

入力できる文字種はアルファベットと数字です。入力した文字は表示されず、代わりに*が表示されます。

- 3 パスワードを入力したら【Enter】キーを押します。

次のパスワード確認用のウィンドウが表示され、パスワードの再入力が必要です。

Confirm Password:

- 4 手順2で入力したパスワードを再入力し、【Enter】キーを押します。

再入力したパスワードが間違っていた場合は、「Enter Password」の項目に戻ります。もう一度、手順2から入力してください。

- 5 BIOS セットアップを終了します。

「BIOS セットアップを終了する」(→ P.81)

POINT

- ▶ 設定したパスワードは、忘れないように何かに書き留め、安全な場所に保管しておくことをお勧めします。

■ パスワード設定後のパソコンの起動

パスワードを設定すると、OS 起動時や BIOS セットアップ起動時に、パスワードの入力ウィンドウが表示されます。

Enter Password:

管理者用パスワード、またはユーザー用パスワードを入力し、【Enter】キーを押してください。なお、ユーザー用パスワードを入力した場合は、設定できる項目が「User Password」のみに制限されます。

POINT

- ▶ 誤ったパスワードを3回入力すると、ビープ音が鳴りシステムが停止します。その場合は、電源ボタンを4秒以上押し続けて電源を切り、10秒以上待ってからもう一度電源を入れて、正しいパスワードを入力してください。

パスワードを変更／削除する

■ パスワードを変更する

パスワードを変更するには、「Set Supervisor Password」または「Set User Password」の項目で、新しいパスワードを入力、確認します。

■ パスワードを削除する

パスワードを削除するには、「Set Supervisor Password」または「Set User Password」の項目で、新しいパスワードを入力しないで【Enter】キーを押します。次のウィンドウが表示され、パスワードが削除されます。

PASSWORD DISABLED !!!
Press any key to continue...

5 BIOS が表示するメッセージ一覧

本パソコンが表示するエラーメッセージの対処方法を説明します。必要に応じてお読みください。

メッセージが表示されたときは

「メッセージ一覧」(→ P.97) に記載の処置や次の処置をしてください。

- BIOS セットアップを実行する
BIOS セットアップに関するエラーメッセージが表示された場合は、BIOS セットアップを再実行してください。
- 周辺機器の取り付けを確認する
拡張カードなどを取り付けているときは、それらが正しく取り付けられているか確認してください。また、カードの割り込み要求など正しく設定されているかどうかも確認してください。このとき、拡張カードのマニュアルや、ユーティリティソフトがある場合は、それらのマニュアルもあわせてご覧ください。

処置を実施しても、まだエラーメッセージが発生する場合は、本パソコンが故障している可能性があります。「富士通ハードウェア修理相談センター」、またはご購入元にご連絡ください。

メッセージ一覧

本パソコンが表示するメッセージの一覧は、次のとおりです。

- nnn Voltage Error
電源ケーブルが正しく取り付けられているか、確認してください。
- Case Open detected
本体カバーが取り外された場合に表示されます。
- CMOS checksum error - Default Loaded
BIOS セットアップの各設定を確認して、再度 BIOS の設定を保存してください。
- COM1,COM2 resource conflict
シリアルポート 1 とシリアルポート 2 のリソースが競合しています。リソースの設定が正しく行われているか確認してください。
- CPU Fan Error
CPU ファンが壊れていないこと、ファンの電源ケーブルが正しく取り付けられていることを確認してください。
- CPU Temperature Error
「富士通ハードウェア修理相談センター」、またはご購入元にご連絡ください。
- Floppy Disk(s) failed(nn)
フロッピーディスクドライブ診断でエラーが発生しました。フロッピーディスクドライブが正しく取り付けられているか、確認してください。

- **Invalid Password Input**
誤ったパスワードが入力された場合に表示されます。(DMI Event Log へのロギングのみ)
正しいパスワードを入力してください。
- **Keyboard error or no keyboard present**
PS/2 キーボード診断でエラーが発生しました。PS/2 キーボードが正しく取り付けられているか、確認してください。
- **Non-ECC DIMM detected**
ECC なしのメモリが取り付けられています。メモリが正しく取り付けられているか、確認してください。
- **Primary master hard disk fail**
ハードディスクドライブ診断でエラーが発生しました。(POST 終了時のエラーメッセージ表示のみ) ハードディスクドライブが正しく取り付けられているか、確認してください。
- **PSU FAN Error**
PSU ファンが壊れていないこと、ファンの電源ケーブルが正しく取り付けられていることを確認してください。
- **System Fan Error**
システムファンが壊れていないこと、ファンの電源ケーブルが正しく取り付けられていることを確認してください。
- **THERMn Temperature Error**
埃などで通風孔がふさがっていないか確認してください。
- **Unsupported DIMM detected**
サポート外のメモリが取り付けられています。メモリが正しく取り付けられているか、確認してください。
- **Vbat Voltage Error**
「富士通ハードウェア修理相談センター」、またはご購入元にご連絡ください。

 **POINT**

- ▶ 本書に記載されていないエラーメッセージが表示された場合は、「富士通ハードウェア修理相談センター」、またはご購入元にご連絡ください。

第7章

技術情報

7

本パソコンの仕様などを記載しています。

1 仕様一覧	100
2 コネクタ仕様	103

1 仕様一覧

本体仕様

製品名称		FMV-J5210FA
CPU		インテル® Celeron® プロセッサ 2.6GHz
キャッシュメモリ		1次: 12K μ Ops 実行トレース+ 8KB データ、2次: 128KB (CPU 内蔵)
チップセット		インテル® 875P Chipset
システム・バス		400MHz
メインメモリ		標準 256MB (184 ピン PC2100 DDR SDRAM DIMM) ECC あり 最大 2GB
メモリスロット		× 2 (空きスロット× 1) 注1
表示機能	グラフィックアクセラレータ	ATI Technologies 社製 RADEON™ 9200 SE
	ビデオメモリ	32MB (DDR SGRAM)
	ビデオ出力信号	ビデオ: DVI-I
	解像度/発色数	最大 1280 × 1024 ドット (アナログ出力: 2048 × 1536 ドット) / 最大 1677 万色注2
フロッピーディスクドライブ		3.5 インチ× 1 (3 モード対応)
ハードディスクドライブ注3		HDD モデル: 標準 40GB (Ultra ATA/100)、 ミラーディスクモデル: ミラーディスク 40GB × 2 (Ultra ATA/66)
CD ドライブ		CD-ROM 読出 24 倍速
オーディオ機能	オーディオコントローラ	チップセット内蔵+ AC97 コーデック
	PCM 録音再生機能	サンプリング周波数 最大 48kHz、16 ビット ステレオ、同時録音再生対応
	MIDI 再生機能	OS 標準機能にてサポート
	スピーカー	モノラルスピーカー内蔵
通信機能	LAN	1000BASE-T/100BASE-TX/10BASE-T 準拠、Wakeup on LAN 対応注4
インターフェイス	ディスプレイ	デジタルディスプレイ (DVI 準拠) 24 ピン (マルチモニターケーブルによりアナログ RGB D-SUB15 ピン× 2)
	シリアル	非同期 RS-232C 準拠 D-SUB9 ピン× 2 (16550A 互換)
	パラレル	セントロニクス準拠 ECP/EPP 対応 D-SUB25 ピン× 1
	キーボード/マウス	PS/2 準拠 Mini-DIN 6 ピン (キーボード用× 1、マウス用× 1)
	USB注5	USB2.0 準拠× 4 (背面× 4)
	IEEE1396	4 ピン× 1(S400)
	LAN	RJ-45 × 1
オーディオ		ラインイン: ϕ 3.5mm ステレオ・ミニジャック、 ラインアウト: ϕ 3.5mm ステレオ・ミニジャック
障害監視機能 (POST 時)		自己診断 (POST) 時のみ: ファン停止監視、電源電圧監視、バッテリー電圧監視 動作時のみ: メモリ ECC 監視、PCI バス監視 自己診断 (POST) 時および動作時: 温度監視、カバーオープン監視
拡張スロット数		× 3 AGP × 1 (グラフィックカード搭載済) PCI (Rev2.2 準拠) (ハーフ: 176mm) × 2 (最大 30W)
電源/周波数		AC100 ~ 120V、200 ~ 240V、+ 10%-15% (入力波形は正弦波のみサポート)
消費電力	電源 OFF 時	5W 以下注6 (アウトレット出力を除く)
	動作時	通常約 70W 最大約 220W スタンバイ時約 4W注7 (アウトレット出力を除く)
定格電流	動作時	最大 6.5A/3.25A (アウトレット最大 3A/1.5A 含む)
外形寸法		W99 × D391 × H385mm (突起部およびフット含まず)
質量		約 12 kg (標準構成の場合)
温湿度条件		温度 5 ~ 35 °C / 湿度 20 ~ 80%RH (動作時) 温度 -10 ~ 60 °C / 湿度 20 ~ 80%RH (非動作時) (ただし、動作時、非動作時とも結露しないこと)
プレインストール OS		Windows XP Professional 注8 (DirectX 9.0a 対応)
許容振動		0.2G 以下

本パソコンの仕様は、改善のために予告なく変更することがあります。あらかじめご了承ください。

注について

注1：カスタムメイドの選択によっては、空きスロットが無い場合もあります。

注2：・設定できる色数は、画面の解像度によって異なります。解像度を大きくすると、設定できる色数は少なくなります。

- ・必ず他のアプリケーションや常駐しているソフトウェアをすべて終了してから、解像度／色数を変更してください。また、変更後は必ず Windows を再起動してください。再起動しない場合、本パソコンの動作が不安定になる場合があります。
- ・色数やリフレッシュレートを変更すると、画面がディスプレイ中央に表示されない場合があります。この場合は、ディスプレイの仕様を確認して適切なリフレッシュレートを設定するか、ディスプレイの設定機能を使用して調整してください。
- ・お使いのディスプレイによっては、表示できない解像度があります。表示可能な解像度以外の解像度ではお使いにならないでください。表示可能な解像度はディスプレイのマニュアルでご確認ください。なお、すべてのディスプレイについて動作保証するものではありません。
- ・アプリケーションによっては、使用時の解像度や発色数が指定されていることがあります。必要に応じて変更してください。
- ・640 × 480 の表示はできません。
- ・256 色の指定はできません。
- ・デジタルディスプレイ接続時、1600 × 1200 の指定はできません。
- ・デジタルディスプレイを接続する場合は、標準表示仕様として最低限以下の解像度（モード）全てに対応したデジタルディスプレイを使用してください。それ以外のデジタルディスプレイを接続した場合は正常に表示することはできません。640 × 480 / 800 × 600 / 1024 × 768

注3：・ミラーディスクモデルではミラーリングを行っているため、使用できるハードディスクの容量は2台で40GBです。

- ・本書に記載のディスク容量は、1MB=1000²byte、1GB=1000³byte 換算によるものです。1MB=1024²byte、1GB=1024³byte 換算で Windows 上に表示される実際の容量は、本書に記載のディスク容量より少なくなります。

注4：本パソコンでは、ACPI モード（ご購入時の設定）のときにスタンバイと休止状態からの Wakeup on LAN 機能がお使いになれます。

注5：・すべての USB 対応周辺機器について動作保証するものではありません。

- ・USB1.1 準拠の周辺機器を接続している場合、USB1.1 の仕様でお使いになれます。

注6：電源 OFF 時のエネルギー消費を回避するには、AC ケーブルの電源プラグをコンセントから抜いてください。

注7：ご使用になる機器構成により値は変動します。

注8：出荷時は、Service Pack 2 が適用されています。

省エネ法に基づくエネルギー消費効率

CPU	Celeron [®] プロセッサ 2.60 GHz
省エネ法に基づくエネルギー消費効率 ^{注1} [単位:W/MTOPS] (区分:j) ^{注2}	0.00630 ^{注2}

注1：エネルギー消費効率とは省エネ法で定める測定方法により測定した消費電力を省エネ法で定める複合理論性能で除したものです。

注2：2007 年度基準で表示しています。

LAN 機能

LAN コントローラ	82547EI
送受信バッファ用 RAM	送受信 各 40kbyte
外部インターフェース	ISO8802-3 1000BASE-T/100BASE-TX/10BASE-T
伝送媒体	ツイストペアケーブル ^{注1} (1Gbps : カテゴリ 5E 以上、100Mbps : カテゴリ 5、10Mbps : カテゴリ 3 ~ 5)
伝送方式	ベースバンド
アクセス方式	CSMA/CD
データ転送速度	1Gbps、100Mbps、10Mbps
配線形態	スター型
セグメント最大長	100m
最大ノード数/セグメント	ハブユニット ^{注2} による

注1 : ケーブルは、必ずお使いのネットワーク・スピードに対応したデータグレードのケーブルをお使いください。
データグレードの低いケーブルを使うと、データ紛失が発生します。

注2 : ハブユニットとは、1000BASE-T/100BASE-TX/10BASE-T のコンセントレータです。

POINT

- ▶ 本パソコン標準搭載の LAN はネットワークのスピードに自動で対応します。
ハブユニットの変更などでネットワークのスピードが変更される場合、スピードに対応した適切なデータグレードのケーブルを必ずお使いください。

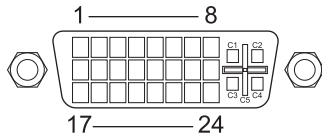
ミラーディスクユニット（ミラーディスクモデルまたは、別売のミラーディスクユニットをご購入の場合）

項目	仕様
RAID レベル	RAID1
記憶容量	40GB
ホストインタフェース	IDE(ATA)
データ転送速度	最大 66MB/sec
キャッシュバッファ	7MB
ドライブ数	2
平均シーク時間	12ms
回転数	4200rpm
外形寸法 (W × D × H)	146 × 161 × 42 (mm)
質量	約 950g
消費電流	最大 3A

2 コネクタ仕様

各コネクタのピンの配列および信号名は、次のとおりです。

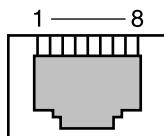
■ DVI-I コネクタ



ピン番号	信号名	方向	説明
1	TX2-	出力	データチャンネル 2-
2	TX2+	出力	データチャンネル 2+
3	TX2/4 Shield	—	グラウンド
4	Reserved	—	未接続
5	Reserved	—	未接続
6	DDC Clock	入出力	DDC クロック
7	DDC Data	入出力	DDC データ
8	Analog V Sync	出力	アナログ垂直同期信号
9	TX1-	出力	データチャンネル 1-
10	TX1+	出力	データチャンネル 1+
11	TX1/3 Shield	—	グラウンド
12	Reserved	—	未接続
13	Reserved	—	未接続
14	+5V	—	+5V
15	GND	—	グラウンド
16	Hot Plug Detect	入力	ホットプラグ
17	TX0-	出力	データチャンネル 0-
18	TX0+	出力	データチャンネル 0+
19	TX0/5 Shield	—	グラウンド
20	Reserved	—	未接続
21	Reserved	—	未接続
22	TXC Shield	—	グラウンド
23	TXC+	出力	データクロック +
24	TXC-	出力	データクロック -
C1	Analog Red	出力	アナログレッド出力
C2	Analog Green	出力	アナロググリーン出力
C3	Analog Blue	出力	アナログブルー出力
C4	Analog H Sync	出力	アナログ水平同期信号
C5	Analog Ground	—	アナロググラウンド

注：シングルチャンネル仕様のケーブルをお使いください。

■ LAN コネクタ (1000BASE-T/100BASE-TX/10BASE-T)



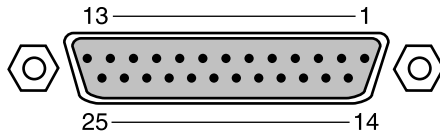
□ 1000BASE-T

ピン番号	信号名	方向	説明
1	TRD0+	入出力	送受信データ 0+
2	TRD0-	入出力	送受信データ 0-
3	TRD1+	入出力	送受信データ 1+
4	TRD2+	入出力	送受信データ 2+
5	TRD2-	入出力	送受信データ 2-
6	TRD1-	入出力	送受信データ 1-
7	TRD3+	入出力	送受信データ 3+
8	TRD3-	入出力	送受信データ 3-

□ 100BASE-TX/10BASE-T

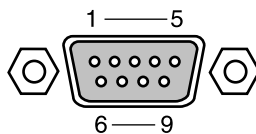
ピン番号	信号名	方向	説明
1	TD+	出力	送信データ +
2	TD-	出力	送信データ -
3	RD+	入力	受信データ +
4	NC	—	未接続
5	NC	—	未接続
6	RD-	入力	受信データ -
7	NC	—	未接続
8	NC	—	未接続

■ パラレルコネクタ



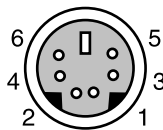
ピン番号	信号名	方向	説明
1	* STROBE	入出力	ストロブ
2	DATA 0	入出力	データ 0
3	DATA 1	入出力	データ 1
4	DATA 2	入出力	データ 2
5	DATA 3	入出力	データ 3
6	DATA 4	入出力	データ 4
7	DATA 5	入出力	データ 5
8	DATA 6	入出力	データ 6
9	DATA 7	入出力	データ 7
10	* ACK	入力	アクノリッジ
11	BUSY	入力	ビジー
12	PE	入力	用紙切れ
13	SELECT	入力	セレクト
14	* AUTOFD	出力	自動送り
15	* ERROR	入力	エラー
16	* INIT	出力	初期化
17	SLCTIN	出力	セレクト
18 ~ 25	GND	—	グラウンド

■ シリアルコネクタ



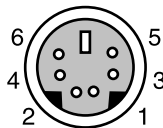
ピン番号	信号名	方向	説明
1	CD	入力	キャリア検出
2	RD	入力	受信データ
3	TD	出力	送信データ
4	DTR	出力	データ端末レディ
5	GND	—	グラウンド
6	DSR	入力	データセットレディ
7	RTS	出力	送信要求
8	CTS	入力	送信可
9	RI	入力	リングインジケート

■ マウスコネクタ



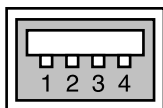
ピン番号	信号名	方向	説明
1	DATA	入出力	データ
2	NC	—	未接続
3	GND	—	グラウンド
4	VCC	—	電源
5	CLK	入出力	クロック
6	NC	—	未接続

■ キーボードコネクタ



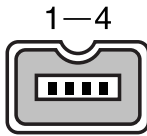
ピン番号	信号名	方向	説明
1	DATA	入出力	データ
2	NC	—	未接続
3	GND	—	グラウンド
4	VCC	—	電源
5	CLK	入出力	クロック
6	Reserved	—	本パソコン固有の信号が割り付けられています

■ USB コネクタ



ピン番号	信号名	方向	説明
1	VCC	—	ケーブル・電源
2	-DATA	入出力	- データ信号
3	+DATA	入出力	+ データ信号
4	GND	—	ケーブル・グラウンド

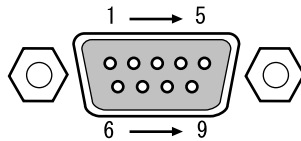
■ IEEE1394a 端子



ピン番号	信号名	方向	内容
1	TPB-	入出力	- データ信号
2	TPB+	入出力	+ データ信号
3	TPA-	入出力	- データ信号
4	TPA+	入出力	+ データ信号

■ COMRAS コネクタ

- パソコン本体側 D SUB 9 ピン (オス)



- COMRAS コネクタ信号割り付け

ピン No.	信号名	方向	内容
1	—	—	—
2	RD	入力	受信データ
3	TD	出力	送信データ
4	DTR	出力	データ端末レディ
5	GND	—	グラウンド
6	DSR	入力	データセットレディ
7	RTS	出力	送信要求
8	—	—	—
9	—	—	—

POINT

- ▶ 本体添付の専用ケーブルでパソコン本体のシリアルポートと接続してください。
- ▶ 六角ネジはインチネジを使用しています。

Memo

索引

A

Advanced メニュー	85
AGP コネクタ	17

B

BIOS

ーセットアップ	78
ーセットアップの操作のしかた	79
ーセットアップを終了する	81
ーのパスワード	94

C

CD	27
ーアクセスランプ	13
ー取り出しボタン	13
CD IN コネクタ	17
CD-ROM ドライブ	13
COMRAS コネクタ	15, 107
CPU	18

D

DIMM スロット	16, 17
DMA モード	64
DVI-I コネクタ	15, 103

E

Exit メニュー	92
-----------	----

I

IEEE1394a 端子	15, 107
--------------	---------

L

LAN

ー機能	102
ーコネクタ	15, 104

M

Main メニュー	82
-----------	----

P

PC Health メニュー	91
----------------	----

R

RAS 機能	10, 54
--------	--------

S

Security メニュー	90
Supervisor Password	94

U

USB コネクタ	14, 106
User Password	94

あ行

アウトレット	15
インレット	15
温度センサー	17, 18

か行

拡張カード	45
拡張カードスロット	15, 16
管理者用パスワード	94
キーボード	25
ーコネクタ	14, 106
ーのお手入れ	35
コネクタ仕様	103

さ行

シャットダウンユーティリティ	56
周辺機器	38
仕様	100
省エネ法に基づくエネルギー消費効率	101
シリアルコネクタ	14, 105
ステータス表示	13
ー一覧	55
セカンダリ IDE コネクタ	17

た行

ディスクアクセスランプ	13
-------------	----

ディスク取り出し穴..... 13
 電源
 －ボタン..... 13
 －ユニット..... 16
 －ランプ..... 13

な行

内蔵バッテリー..... 18

は行

ハードディスク..... 33
 パスワード (BIOS)
 －設定する..... 95
 －を削除する..... 96
 －を変更する..... 96
 －忘れると..... 94
 パソコン本体のお手入れ..... 34
 パラレルコネクタ..... 14, 105
 プザーモード..... 65
 プライマリ IDE コネクタ..... 17
 フロッピーコネクタ..... 18
 フロッピーディスク..... 31
 －アクセスランプ..... 13
 －ドライブ..... 13
 －ドライブのお手入れ..... 36
 －取り出しボタン..... 13
 フロントアクセスベイ..... 13, 16, 49
 本体カバー..... 40
 本体仕様..... 100

ま行

マウス..... 22
 －コネクタ..... 14, 106
 －のお手入れ..... 34
 マザーボード..... 17
 ミラーディスク..... 10
 －概要..... 60
 －故障時の交換方法..... 67
 －の交換..... 52
 ミラーディスク監視モニタ..... 65
 ミラーディスクユニット
 －各部の名称..... 61
 －使用上の注意事項..... 63
 －の仕様..... 102
 －の設定と取り付け..... 63
 ミラーモード..... 60
 メモリ..... 41

や行

ユーザー用パスワード..... 94

ら行

ライトキャッシュモード..... 64
 ラインアウト端子..... 15
 ラインイン端子..... 15
 ランプ (ミラーディスク)..... 68

FMV-J5210FA

ハードウェアガイド
B6FH-7111-02-00

発行日 2007年4月
発行責任 富士通株式会社

- このマニュアルの内容は、改善のため事前連絡なしに変更することがあります。
- このマニュアルに記載されたデータの使用に起因する第三者の特許権およびその他の権利の侵害については、当社はその責を負いません。
- 無断転載を禁じます。