

FMV TEO

B5FJ-1751-01

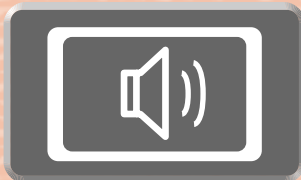
50U/D, 50UN, 30U, 30UN

FMV取扱ガイド

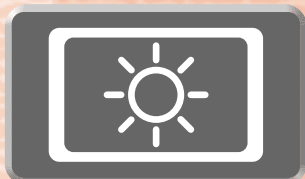
●2章で説明している主な内容



電源の入れ方／切り方



音量調節



明るさ調節



テレビの準備
(テレビチューナー搭載機種のみ)



無線LAN
(無線LAN搭載機種のみ)

1 各部の名称と働き

2 パソコンの取り扱い

3 周辺機器の
設置／設定／増設

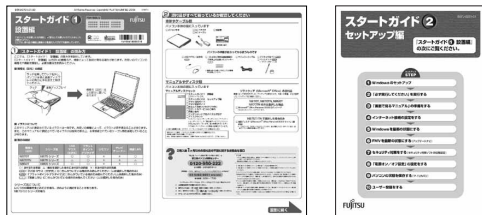
4 お手入れ

5 仕様一覧



冊子のマニュアル

スタートガイド (1 設置編 2 セットアップ編)



使い始めるまでの準備はこれでバッチリ

- 『スタートガイド1 設置編』
- 『スタートガイド2 セットアップ編』

FMV取扱ガイド



- 各部の名称と働き
- パソコンの取り扱い
 - ・電源の入れ方/切り方
 - ・音量の調節
 - ・輝度の調節 など
- 周辺機器の設置/設定/増設
- お手入れ
- 仕様一覧

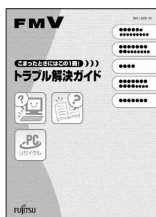
FMVテレビ操作ガイド



テレビチューナー内蔵機種に添付

- テレビについて
 - ・テレビの見かた
 - ・録画のしかた
 - ・保存のしかた
- テレビなどに関するQ&A

トラブル解決ガイド



- マイリカバリ
- バックアップ
- トラブル解決Q&A
- リカバリ (ご購入時の状態に戻す)
- 廃棄・リサイクル

サポート&サービスのご案内



- ユーザー登録・特典
- AzbyClubのご案内
- 困ったときは
 - 故障かな? と困ったときは
- お問い合わせ先
- 操作指導サービス
- お問い合わせ票/修理依頼票

この他にも、マニュアルや重要なお知らせなどの紙、冊子類があります。



画面で見るマニュアル

説明している主な内容

- パソコンの基本
- セキュリティ対策
- インターネット/Eメール
- FMV使いこなし事例集
- パソコン本体の取り扱い
- 周辺機器の接続
- 添付ソフトウェア一覧
- 困ったときのQ&A

※この他にも、役に立つ情報が盛りだくさんです。



テクニカルコミュニケーター協会が定める「画面で見るマニュアル標準マーク」です。



画面で見るマニュアルの始め方



(スタート) → 「すべてのプログラム」 → 「FMV画面で見るマニュアル」の順にクリック

参照の探し方

冊子のマニュアルの本文内に、※「***** (文書番号)」とある場合は、『画面で見るマニュアル』で検索してご覧ください。

参照

▼ Windows の画面について

「画面で見るマニュアル」 ※「920010」で検索
→ 「Windows の画面と各部の名称」

文書番号：※の横にある6桁の数字

文書番号 (6桁の数字) を入力して
「検索する」をクリック



- 1 文書番号 (6桁の数字) を入力
- 2 「検索する」をクリック



文書番号の内容が表示



「目次」、「検索」、「索引」など、他にもいろいろな探し方があります。

『画面で見るマニュアル』について詳しくは、画面右上の「使い方」をクリックしてください。

目次

安全にお使いいただくために	4
このマニュアルの表記について	4

第1章 各部の名称と働き

1 パソコン本体前面	8
2 パソコン本体上面	10
3 パソコン本体背面	11
4 パソコン本体内部	13
5 キーボード	14
6 リモコン	16

第2章 パソコンの取り扱い

1 電源を入れる／切る	18
接続を確認する	18
電源を入れる	19
電源を切る	23
パソコンを待機状態にする／復帰させる	27
2 音量を調節する	28
3 画面の明るさを調節する	29
4 CD/DVD を使う	30
このパソコンで使えるディスク／使えないディスク	30
ディスクをパソコンにセットする／取り出す	33
5 メモリーカードを使う	35
メモリーカードをお使いになるうえでの注意	35
使えるメモリーカード	36
メモリーカードをセットする／取り出す	37
6 テレビを見るためには	40
テレビチューナー搭載機種のみ	
テレビを見るために必要な準備	40
必要なものを用意する	40
このパソコンのテレビチューナーで視聴できる放送について	42
接続例	43
アンテナケーブルをパソコン本体に接続する	45
B-CAS カードをセットする	46
テレビを見るための準備が完了したら	47
7 リモコンを使う	48
リモコンに乾電池を入れる	48
リモコンをお使いになる場合の注意	50
パソコン本体のリモコン受光部使用可能範囲	51
市販のテレビでリモコンを使う	52
8 ワイヤレスキーボードを使う	53
使用に適した配置	53
お使いになるときの注意事項	54
乾電池を交換する	56
ID 設定をする	57
9 LAN (有線 LAN) 機能を使う	59
このパソコンの LAN 機能	59
インターネットを使うときの接続例	59
LAN (有線 LAN) をお使いになる場合	60
10 無線 LAN 機能を使う	61
無線 LAN 搭載機種のみ	
このパソコンの無線 LAN 機能	61
インターネットを使うときの接続例	61
無線 LAN をお使いになる場合	62



第 3 章 周辺機器の設置／設定／増設	
1 周辺機器をお使いになる場合	66
周辺機器とは？	66
周辺機器を取り付ける場合の電源の切り方	67
周辺機器を取り付けると	67
周辺機器を取り付けるには	68
周辺機器の取り扱い上の注意	68
2 本体カバーを取り外す／取り付ける	70
本体カバーを取り外す	71
本体カバーを取り付ける	73
3 メモリの増設／交換	75
メモリの取り付け場所	75
必要なものを用意する	75
メモリの組み合わせ表	76
メモリの取り扱い上の注意	77
メモリを増やす	78
メモリ容量を確認する	80
第 4 章 お手入れ	
1 FMV のお手入れ	84
パソコン本体および添付品のお手入れ	84
液晶ディスプレイのお手入れ	85
50UN, 30UN で液晶ディスプレイを選択した場合のみ	
CD/DVD ドライブのお手入れ	85
パソコン本体内部や通風孔のお手入れ	86
第 5 章 仕様一覧	
1 パソコン本体の仕様	94
仕様一覧の注記について	98
2 その他の仕様	100
LCD 内蔵スピーカー	100
50UN, 30UN で液晶ディスプレイを選択した場合のみ	
LAN 機能	100
ハイビジョン・テレビチューナー（地上・BS・CS デジタル放送用）	101
テレビチューナー搭載機種のみ	
リモコン	101
フラットポイント付ワイヤレスキーボード（無線方式）	101
索引	103

安全にお使いいただくために

このマニュアルには、本製品を安全に正しくお使いいただくための重要な情報が記載されています。本製品をお使いになる前に、このマニュアルを熟読してください。特に、『安心してお使いいただくために』の「安全上のご注意」をよくお読みになり、理解されたうえで本製品をお使いください。また、このマニュアルは、本製品の使用中にいつでもご覧になれるよう大切に保管してください。


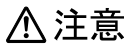
このマニュアルの表記について

画面例およびイラストについて




表記されている画面およびイラストは一例です。お使いの機種によって、画面およびイラストが若干異なることがあります。また、このマニュアルに表記されているイラストは説明の都合上、本来接続されているケーブル類を省略していることがあります。

安全にお使いいただくための絵記号について

このマニュアルでは、いろいろな絵表示を使っています。これは本製品を安全に正しくお使いいただき、あなたや他の人々に加えられるおそれのある危害や損害を、未然に防止するための目印となるものです。その表示と意味は次のようになっています。内容をよくご理解のうえ、お読みください。

 警告	この表示を無視して、誤った取り扱いをすると、人が死亡する可能性または重傷を負う可能性があることを示しています。
 注意	この表示を無視して、誤った取り扱いをすると、人が傷害を負う可能性があること、および物的損害のみが発生する可能性があることを示しています。








また、危害や損害の内容がどのようなものかを示すために、上記の絵表示と同時に次の記号を使っています。

	△で示した記号は、警告・注意を促す内容であることを告げるものです。記号の中やその脇には、具体的な警告内容が示されています。
	⊘で示した記号は、してはいけない行為（禁止行為）であることを告げるものです。記号の中やその脇には、具体的な禁止内容が示されています。
	●で示した記号は、必ず従っていただく内容であることを告げるものです。記号の中やその脇には、具体的な指示内容が示されています。



本文中の記号について

本文中に記載されている記号には、次のような意味があります。



 重要	お使いになるときに注意していただきたいことや、してはいけないことを記述しています。必ずお読みください。
 POINT	操作に関連することを記述しています。必要に応じてお読みください。
	参照先を記述しています。
 参照	参照していただきたいマニュアルを記述しています。
	冊子のマニュアルを表しています。
	画面で見るマニュアルを表しています。 (起動方法について、このマニュアルの巻頭でご案内しています。)
	CD-ROM / DVD-ROM を表しています。

製品の呼び方について

このマニュアルでは製品名称などを、次のように略して表記しています。

製品名称	このマニュアルでの表記
Windows Vista™ Home Premium	Windows または Windows Vista または Windows Vista Home Premium
Windows Vista™ Ultimate	Windows または Windows Vista または Windows Vista Ultimate
情報処理機器の省エネルギー化推進に関する法律	省エネ法
スーパーマルチドライブ	CD/DVD ドライブ
フラットポイント付ワイヤレスキーボード	キーボードまたはワイヤレスキーボード
FMV 画面で見るマニュアル V1.0	画面で見るマニュアル
xD-Picture Card™、xD-ピクチャーカード™	xD-ピクチャーカード

商標および著作権について

Microsoft、Windows、Windows Vista、Aero は、米国 Microsoft Corporation の米国およびその他の国における登録商標または商標です。
インテル、Intel Core および Celeron は、アメリカ合衆国およびその他の国における Intel Corporation またはその子会社の登録商標または商標です。
ATI、RADEON は Advanced Micro Devices, Inc. の商標または登録商標です。
HDMI、HDMI ロゴ、および High-Definition Multimedia Interface は、HDMI Licensing LLC の商標または登録商標です。
SD ロゴおよび SDHC ロゴは、SD ASSOCIATION の商標です。
「メモリースティック」、「メモリースティック PRO」、「メモリースティック Duo」、「メモリースティック PRO Duo」、「マジックゲート」および  は、ソニー株式会社の商標または登録商標です。
 xD-Picture Card™、xD-ピクチャーカード™ は富士写真フイルム株式会社の商標です。
その他の各製品名は、各社の商標、または登録商標です。
その他の各製品は、各社の著作物です。

All Rights Reserved, Copyright © FUJITSU LIMITED 2007

ドルビー、DOLBY、AC-3、プロロジック及びダブル D 記号はドルビーラボラトリーズの商標です。

当社は、国際エネルギースタープログラムの参加事業者として本製品が国際エネルギースタープログラムの対象製品に関する基準を満たしていると判断します。





1

第 1 章

各部の名称と働き

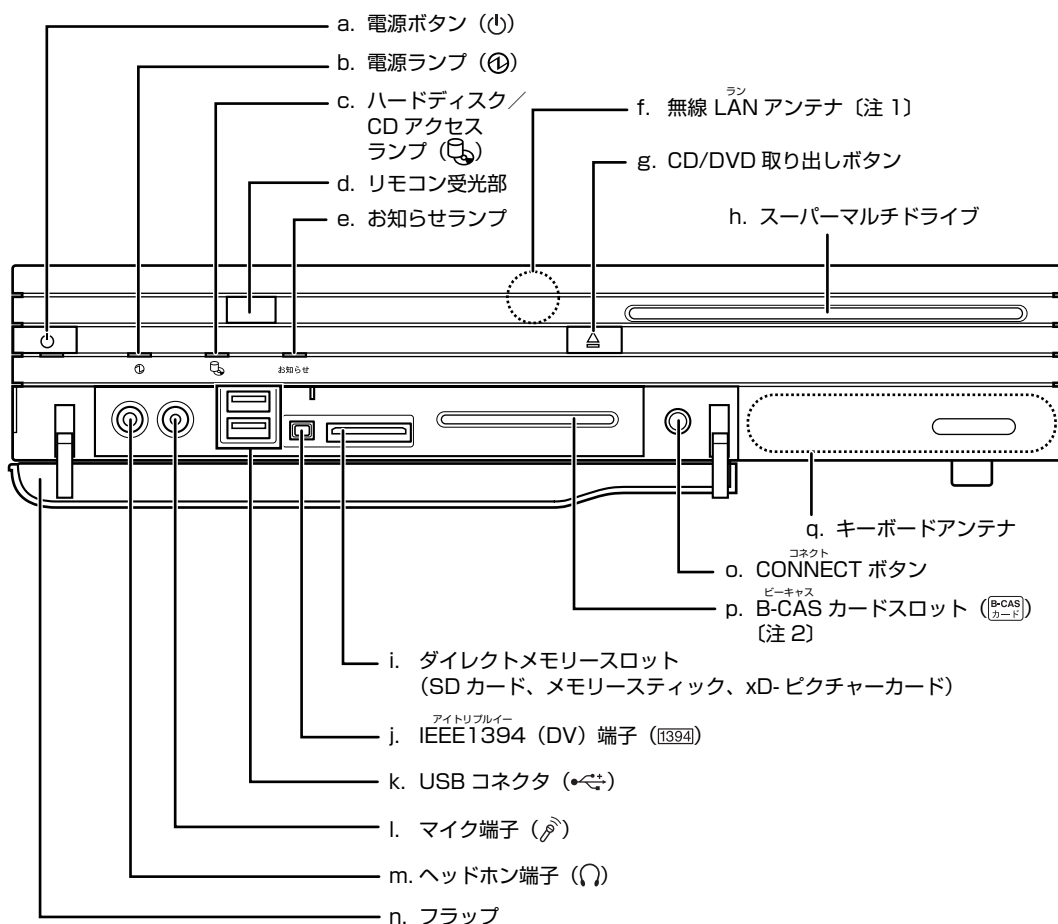
パソコンの各部の名称と働きについて説明しています。
ここでは、代表的な機能を説明しています。
パソコンに添付のディスプレイの各部名称については、次のマニュアルをご覧ください。

参照

 『画面で見るマニュアル』 »  「000500」で検索
→ 「液晶ディスプレイ」

1	パソコン本体前面	8
2	パソコン本体上面	10
3	パソコン本体背面	11
4	パソコン本体内部	13
5	キーボード	14
6	リモコン	16

1 パソコン本体前面



(イラストはフラップを開いた状態です)

注 1 : 無線 LAN 搭載機種のみ

注 2 : テレビチューナー搭載機種のみ



a. 電源ボタン (●▶P.18)

パソコン本体の電源を入れるときと切るときに押します。

b. 電源ランプ

パソコン本体の電源が入っているときは緑色、スリープ時はオレンジに点灯します。

c. ハードディスク / CD アクセスランプ

ハードディスクや CD や DVD のデータを読み書きしているときに点滅します。

d. リモコン受光部

リモコンからの信号を受けます。

e. お知らせランプ

「アップデートナビ」から通知があった場合に点灯します。

f. 無線 LAN アンテナ

内蔵の無線 LAN のアンテナです。

g. CD/DVD 取り出しボタン

スーパーマルチドライブからディスクを取り出すときに押します。

h. スーパーマルチドライブ (●▶P.30)

CD や DVD のデータの読み出しや書き込みをしたり、音楽 CD を再生したりします。

i. ダイレクトメモリスロット (SD カード、メモリスティック、xD-ピクチャーカード) (●▶P.35)

SD メモリーカード、メモリスティック、xD-ピクチャーカードをセットするためのスロットです。miniSD カードやメモリスティック Duo などは、アダプタを使用してください。

j. IEEE1394 (DV) 端子

デジタルビデオカメラ (DVC) や IEEE1394 規格の周辺機器を接続するための端子です。

k. USB コネクタ

デジタルカメラ、プリンタなどの USB 規格の周辺機器を接続するためのコネクタです。

l. マイク端子

市販のプラグインパワータイプのマイクを接続します。

m. ヘッドホン端子

市販のヘッドホンを接続します。

n. フラップ

各種機器やメモリーカードなどを接続するときに開きません。

o. CONNECT ボタン

キーボードの ID 情報を設定します。

p. B-CAS カードスロット



B-CAS カードをセットします。

q. キーボードアンテナ

キーボードからの信号を受けます。

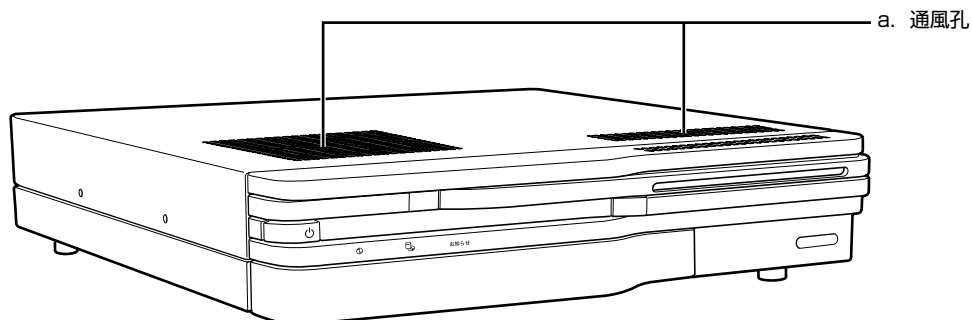
パソコン本体前面の各部の名称と働きについて、詳しい説明は次のマニュアルをご覧ください。

参照

 『画面で見るマニュアル』  「000270」で検索
→ 「各部の名称と働き：パソコン本体前面」

2

パソコン本体上面





a. 通風孔

パソコン本体内部に空気を取り込むことで、パソコン本体内部の熱を逃がすための開孔部です。

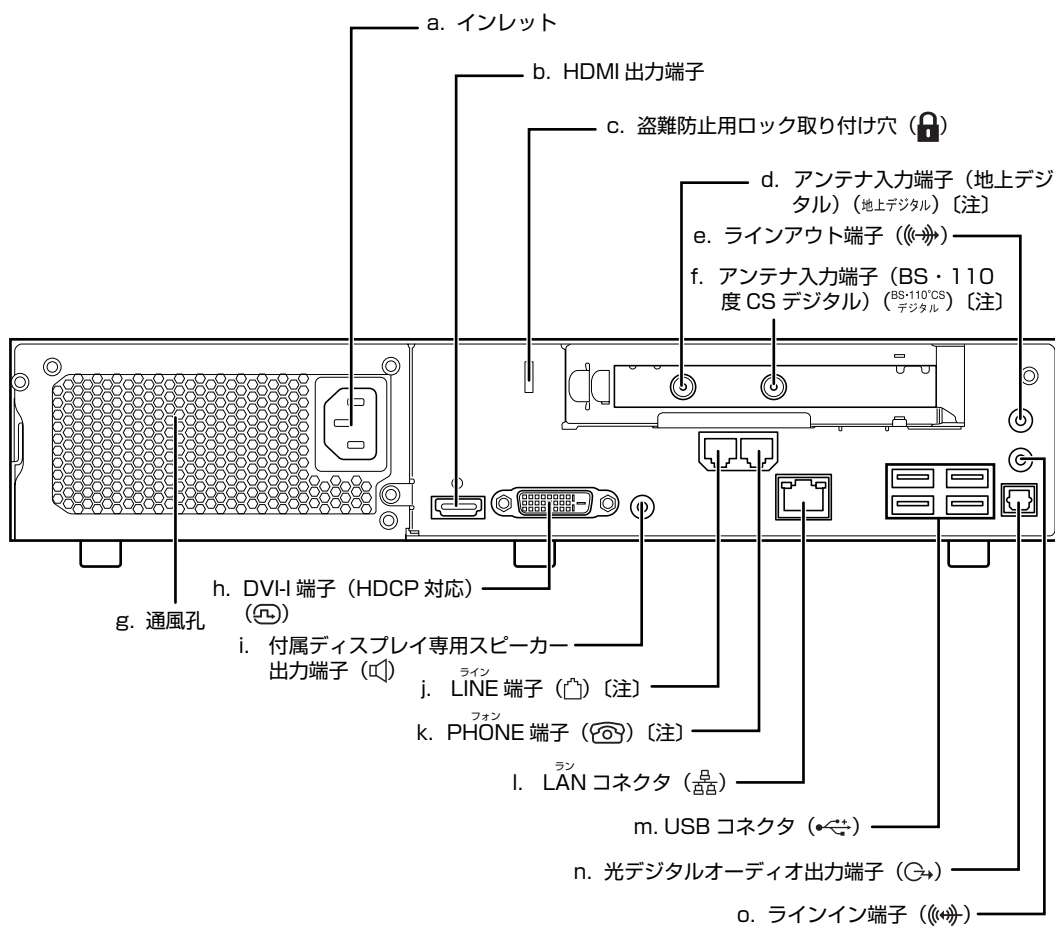
パソコン本体上面の各部の名称と働きについて、詳しい説明は次のマニュアルをご覧ください。

参照

 『画面で見るマニュアル』  「000260」で検索
→ 「各部の名称と働き：パソコン本体上面」



パソコン本体背面



注：テレビチューナー搭載機種のみ

a. インレット

パソコン本体の電源ケーブルを接続します。

b. HDMI 出力端子

市販のテレビと HDMI ケーブルで接続します。

c. 盗難防止用ロック取り付け穴

盗難防止用ケーブルを接続できます。

d. アンテナ入力端子 (地上デジタル) (▶▶P.40)

地上デジタル放送用のテレビアンテナを接続します。

e. ラインアウト端子

テレビやディスプレイ、オーディオ機器などの音声入力端子とオーディオケーブルで接続します。

f. アンテナ入力端子 (BS・110度CS デジタル) (▶▶P.40)

BS・110度CS デジタル放送用のテレビアンテナを接続します。

g. 通風孔

パソコン本体外部に空気を排出して熱を逃がすための開孔部です。

h. DVI-I 端子 (HDCP 対応)

液晶ディスプレイのケーブルを接続します。

i. 付属ディスプレイ専用スピーカー出力端子

添付の液晶ディスプレイのケーブルを接続します (50UN, 30UN でディスプレイを選択した場合のみ)。

j. LINE 端子

電話回線とつながるモジュラーケーブルを接続します。

k. PHONE 端子

電話機とつながるモジュラーケーブルを接続します。

l. LAN コネクタ (▶▶P.59)

LAN ケーブルを接続します。

m. USB コネクタ

デジタルカメラ、プリンタなどの USB 規格の周辺機器を接続するためのコネクタです。

n. 光デジタルオーディオ出力端子



市販の光デジタルオーディオケーブルを接続します。

o. ラインイン端子

オーディオ機器などの音声出力端子を接続します。

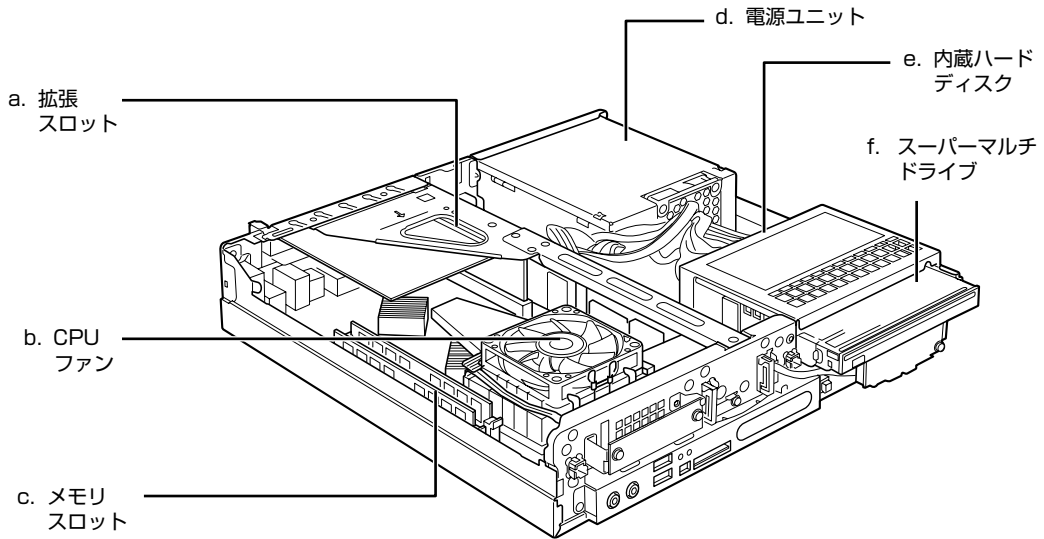
パソコン本体背面の各部の名称と働きについて、詳しい説明は次のマニュアルをご覧ください。

参照

 『画面で見るマニュアル』 ▶▶  「000300」 で検索
→ 「各部の名称と働き：パソコン本体背面」



パソコン本体内部



a. 拡張スロット

PCI 規格の拡張カードを取り付けます。

b. CPU ファン

パソコン本体内部の温度を下げるためのファンです。

c. メモリスロット (●▶P.75)

増設するメモリを取り付けられます。

d. 電源ユニット

e. 内蔵ハードディスク

シリアル ATA 規格のハードディスクが取り付けられています。スーパーマルチドライブの下にあります。

f. スーパーマルチドライブ

ATAPI 規格のスーパーマルチドライブが取り付けられています。

パソコン本体内部の各部の名称と働きについて、詳しい説明は次のマニュアルをご覧ください。

参照

📖 『画面で見るマニュアル』 🔍 「000290」で検索

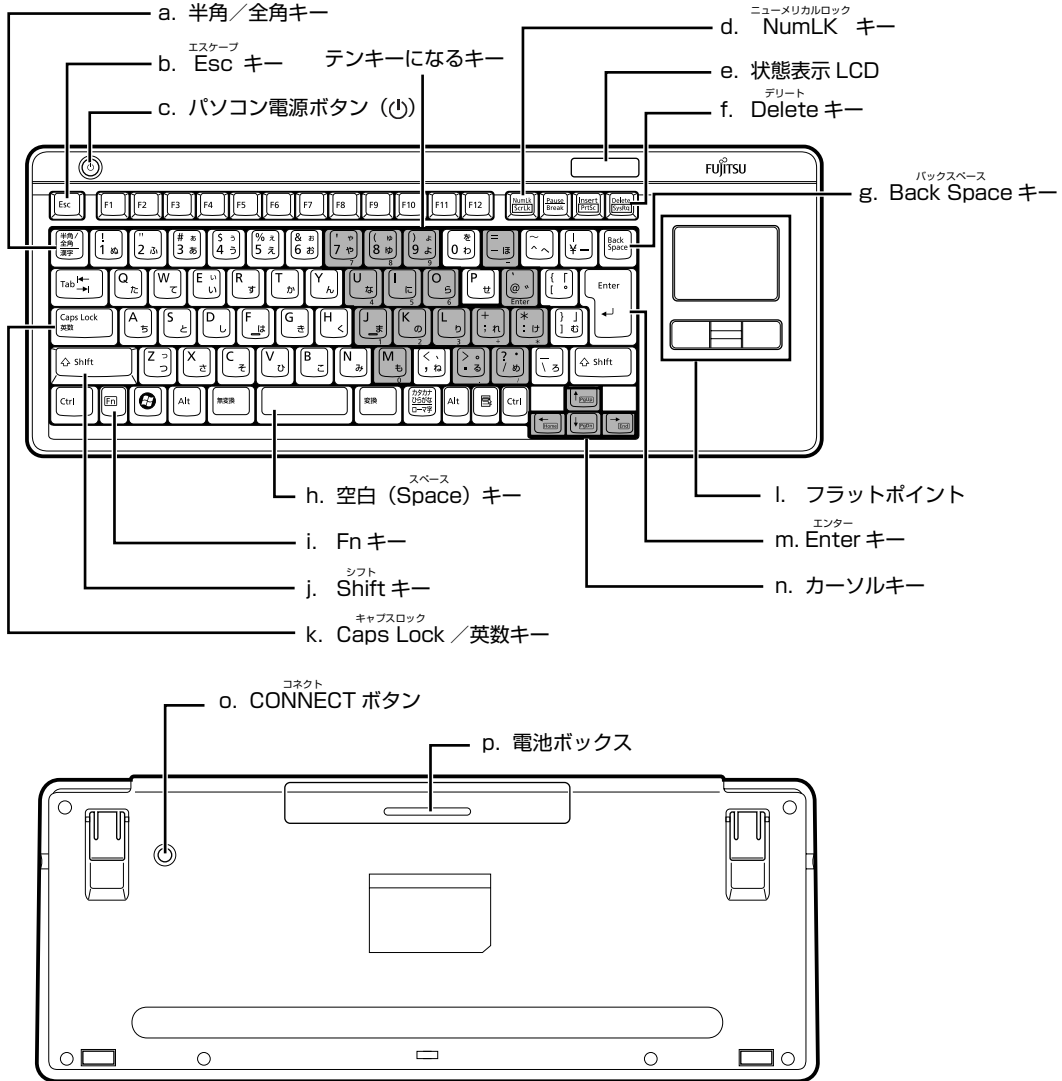
→ 「各部の名称と働き：パソコン本体内部」

本体カバーの取り外し／取り付け方法については、「本体カバーを取り外す／取り付ける」(●▶P.70)をご覧ください。

5

各部の名称と働き

キーボード



a. 半角／全角キー

文字を入力するときに、半角と全角を切り替えます。全角にすると、日本語入力ができます。


b. Esc キー

実行中の作業が取り消されます。

c. パソコン電源ボタン (▶▶P.18)

パソコン本体の電源を入れるときと切るときに押します。

d. NumLk キー

を押すと、テンキーモードになります。もう一度押すと解除されます。

テンキーモードでは、イラストの「テンキーになるキー」部分がテンキー（数字を入力しやすい配列のキー）として使えるようになります。テンキーモードで入力される文字は、キーの前面に刻印されています。

e. 状態表示 LCD

キーボードの電池残量などが表示されます。

f. Delete キー

カーソルの右側にある 1 文字を削除するときに使います。また、選択されているファイルやアイコン、文字列を削除します。

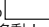
g. Back Space キー

カーソルの左側の文字が削除されます。


h. 空白 (Space) キー

空白を入力できます。

i. Fn キー

このキーを押しながら  で囲まれたキーを押すと、カーソルを行の先頭に移動したり、文書の先頭に移動したりできます。

j. Shift キー

 を押しながら文字キーを押すと、キーの上段に刻印されている文字や記号が入力できます。

k. Caps Lock / 英数キー

アルファベットの大文字／小文字を切り替えます。

l. フラットポイント

マウスポインタを操作します。

m. Enter キー

入力した文字を確定するときなどに使います。リターン（改行）キーともいいます。

n. カーソルキー

カーソルが上下左右に移動します。

o. CONNECT ボタン

キーボードの ID を設定するときに押します。

p. 電池ボックス

キーボード用の乾電池（アルカリ単 3 電池 2 本）を入れます。

キーボードの各部の名称と働きについて、その他のキーや詳しい説明は次のマニュアルをご覧ください。

参照

『画面で見るマニュアル』 » 「000220」で検索

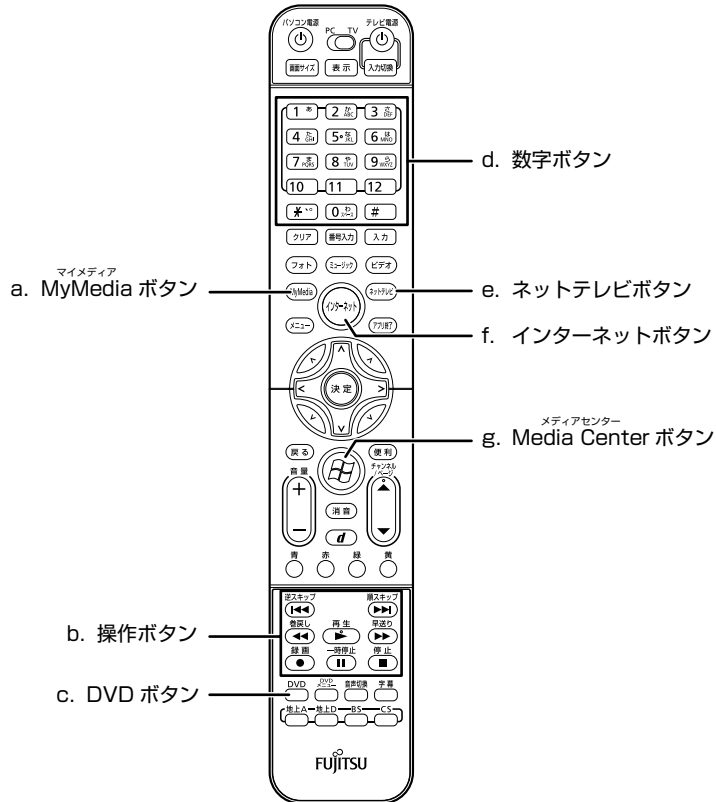
→ 「各部の名称と働き：キーボード」

6

各部の名称と働き

リモコン

Windows が起動しているときの主な機能について説明しています。



a. MyMedia ボタン

「MyMedia」が起動して、映像や音楽を楽しめます。

b. 操作ボタン

音楽 CD や DVD-VIDEO を再生したり、録画したテレビ番組を再生したりするときに使います。

c. DVD ボタン

「WinDVD」が起動して、DVD-VIDEO を視聴できます。

d. 数字ボタン

テレビのチャンネルを選択したり、DVD-VIDEO のチャプターを指定したりできます。

e. ネットテレビボタン

「リモコンでインターネット」が起動し、映像配信サービスのチャンネルリストが表示されます。

f. インターネットボタン

「リモコンでインターネット」が起動し、リモコンを使ってホームページの閲覧などを楽しめます。

g. Media Center ボタン

「Media Center」が起動します。

リモコンの各部の名称と働きについて、その他のボタンや詳しい説明は次のマニュアルをご覧ください。

参照

📖 『画面で見るマニュアル』 ➡ 🔍 「000320」で検索
→ 「各部の名称と働き：リモコン」



2

第2章

パソコンの取り扱い

最初に確認していただきたいことと、使用上の注意事項などを説明しています。

1	電源を入れる／切る	18
2	音量を調節する	28
3	画面の明るさを調節する	29
4	CD/DVD を使う	30
5	メモリーカードを使う	35
6	テレビを見るためには	40
	テレビチューナー搭載機種のみ	
7	リモコンを使う	48
8	ワイヤレスキーボードを使う	53
9	LAN（有線 LAN）機能を使う	59
10	無線 LAN 機能を使う	61
	無線 LAN 搭載機種のみ	

電源を入れる／切る

電源の入れ方と切り方はとても重要です。正しい方法を覚えてください。

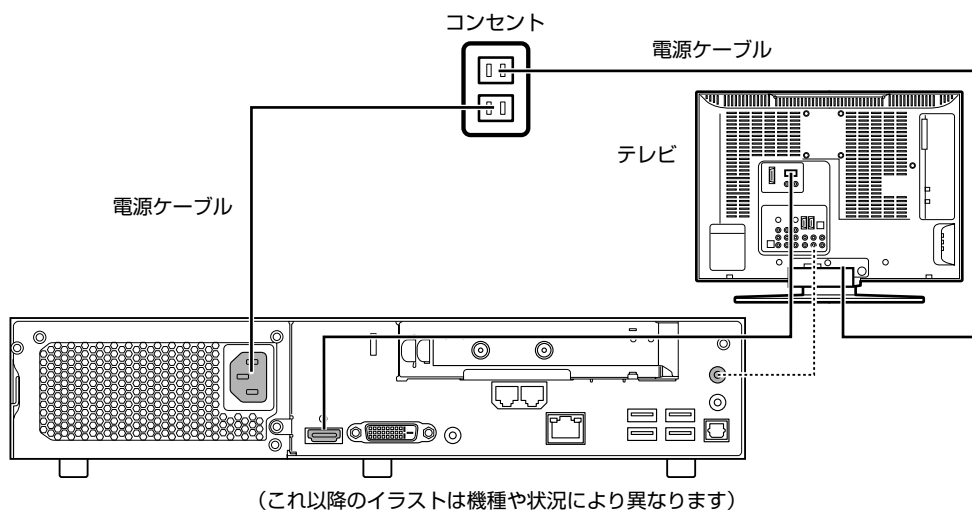
⚠ 注意

- ・電源を入れた状態で持ち運んだり、衝撃や振動を与えたりしないでください。故障の原因となります。

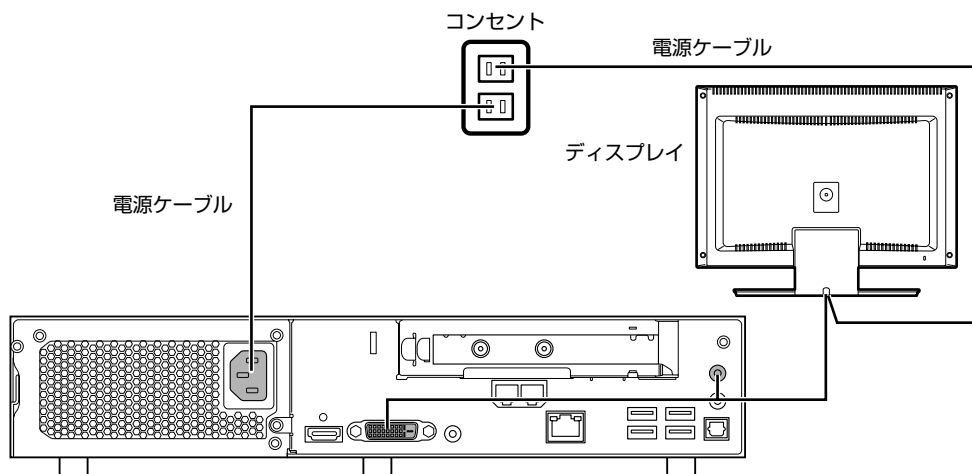
接続を確認する

電源を入れる前に、ケーブル類が正しく接続されているか確認してください。

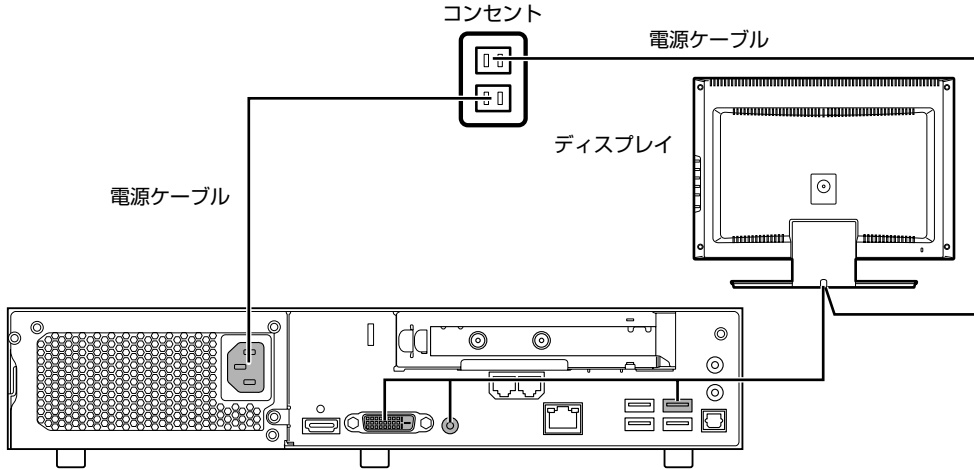
テレビと接続した場合（HDMI ケーブル）



ディスプレイと接続した場合（DVI ケーブル）



50UN, 30UN で選択したディスプレイと接続した場合



2

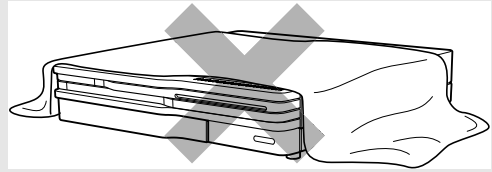
電源を入れる

ここでは電源の入れ方のうち Windows を起動する方法を説明しています。

重要

電源を入れるときの注意

- ・ 電源を切った後は、次に電源を入れ直すまで 10 秒ほどお待ちください。
- ・ テレビまたは液晶ディスプレイは、必ずパソコン本体の電源ケーブルをコンセントに差し込む前に接続しておいてください。パソコン本体の電源ケーブルをコンセントに差し込んだ後にテレビまたはディスプレイを接続すると、正常に動作しないことがあります。
- ・ パソコンに布などのカバーをかけている場合は、必ずそれらを完全に取り外してから電源を入れてください。パソコンの通風孔などが布などでふさがれたまま使用すると、パソコン内部に熱がこもり、動作不良や本体カバーの変形が起きることがあります。
- ・ 電源を入れた後は、手順 6 の画面が表示されるまでは電源を切らないでください。手順 6 の画面が表示される前に電源を切ると、パソコンの動作が不安定になります。



しばらく操作しないと

電源を入れた状態でしばらく（約 5 分間）操作しないと、動画（スクリーンセーバー）が表示されたり、画面が真っ暗になったりすることがありますが、電源が切れたわけではありません。これはパソコンの省電力機能が働いている状態です。

キーボードの     や **[Shift]** のどれかを押し、元の画面に戻ります。

- 1 パソコンに接続されている機器、およびテレビ（またはディスプレイ）の電源を入れます。

次のページへ

2 電源ケーブルがコンセントに接続されていない場合は、電源プラグをコンセントに差し込みます。

パソコンに接続されている機器の電源プラグをコンセントに差し込んだ後に、パソコン本体の電源プラグをコンセントに差し込んでください。

重要

コンセントに接続すると

パソコン本体の電源ケーブルをコンセントに接続すると、数秒間電源ランプが点灯して電源が入ったような状態になりますが、故障ではありません。

3 パソコンに接続されている機器の電源を入れます。

4 テレビまたはディスプレイの電源が入っていることを確認します。

■テレビを接続している場合

1. テレビの電源を入れます。
2. テレビの入力を、HDMI などのパソコンと接続されているインターフェースに切り替えます。

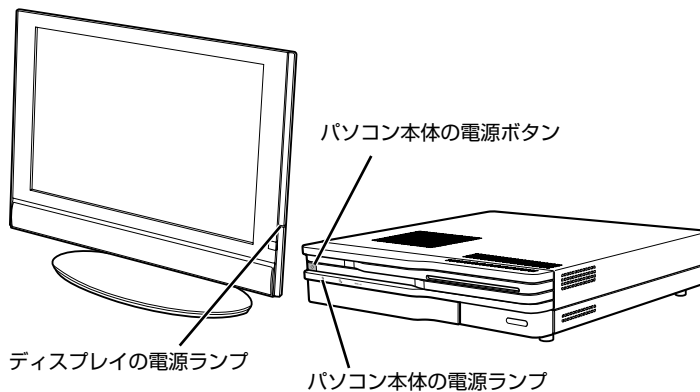
テレビの入力を切り替える方法は、テレビのマニュアルをご覧ください。

■ディスプレイを接続している場合

1. ディスプレイの電源ランプが点灯していることを確認します。
ディスプレイの電源ランプが点灯していない場合は、ディスプレイの電源ボタンを押してください。

5 パソコン本体の電源ボタンを押します。

パソコン本体とテレビまたはディスプレイの電源ランプが点灯し、画面にさまざまな文字などが表示されます。そのまま、しばらくお待ちください。



(イラストは機種や状況により異なります)

POINT

パソコンの電源を入れる方法はいろいろあります

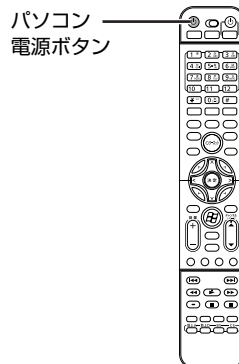
ワイヤレスキーボードやリモコンのパソコン電源ボタンでもパソコンの電源を入れることができます。

「ワンタッチ画面表示」に対応したテレビを接続している場合は、リモコンを使って電源を入れると、テレビにパソコンの画面を簡単に表示できます。「ワンタッチ画面表示」については、「ワンタッチ画面表示」について（▶▶P.22）をご覧ください。

■ ワイヤレスキーボードの場合



■ リモコンの場合



6 このような画面が表示されたことを確認します。



(画面は機種や状況により異なります)

POINT

Windows が起動しない場合

電源を入れても Windows が起動しない場合は、次のマニュアルをご覧ください。

参照

□「トラブル解決ガイド」

→「Q&A 集」→「パソコンがおかしいときの Q&A 集」→「起動／終了」


「ワンタッチ画面表示」について

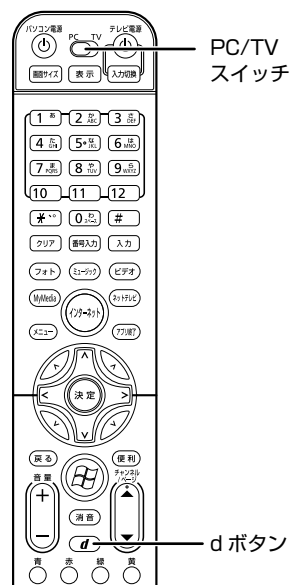
「ワンタッチ画面表示」に対応したテレビをお使いの場合は、このパソコンに添付のリモコンを使って、テレビにパソコンの画面を簡単に表示できるようになります。

■ 対応しているテレビ

「ワンタッチ画面表示」に対応したテレビについては、FMVの製品情報ページ (<http://www.fmworld.net/fmv/teo/>) をご覧になりご確認ください。

■ 設定方法

1. 電源ケーブルなどが正しく接続されていることを確認します。また、パソコンとテレビが、HDMI ケーブルで接続されていることを確認します。
接続方法については、『スタートガイド1 設置編』をご覧ください。
2. テレビの電源オン連動機能を「有効」または「オン」に設定します。この機能はHDMIのコントロール信号を使った機能です。ここでは、パナソニック製ビエラリンク対応「ビエラ」(PX600シリーズ) の場合を例に説明します。
 - 1) 「ビエラ」に添付のリモコンで「メニュー」を押します。
 - 2) 十字キーで、「初期設定」→「接続機器関連設定」→「HDMI 接続設定」を選択します。
 - 3) 十字キーで「HDMI 機器制御」・「HDMI 機器電源オン連動」を「する」に設定します。設定メニューの構成や文字等については商品によって異なる場合があります。詳しくは、お使いのテレビに添付のマニュアルをご覧ください。
3. テレビの入力を、パソコンと接続されているHDMI入りに切り換えます。パナソニック製ビエラリンク対応「ビエラ」の場合は、テレビに添付のリモコンの「入力切替」ボタンで、テレビの入力をパソコンと接続されているHDMI端子の入力に切り換えます。
4. パソコンを起動します。
5. リモコンのPC/TVスイッチをPC側にスライドします。
6. パソコンが起動したら、パソコンに添付のリモコンをパソコン本体前面のリモコン受光部に向け、「d」ボタンを押し続けます。
画面左下に「そのリモコン操作は現在できません」と表示されます。「d」ボタンは、表示が消えるまで押し続けてください。
リモコンについては、「リモコンを使う」(▶▶P.48) をご覧ください。
これで「ワンタッチ画面表示」の設定は終了です。



電源を切る

ここでは電源の切り方のうち Windows を終了する方法を説明しています。
このパソコンを使わないときは、Windows を終了せずに「待機状態（スリープ）」にしておくこともできます。スリープにする方法については、「パソコンを待機状態にする／復帰させる」(●▶P.27)をご覧ください。

重要

周辺機器を取り付ける場合の電源の切り方

メモリを増設するなど、周辺機器の取り付けや取り外しを行うときに電源を切る必要がある場合は、電源の切り方が異なります。「周辺機器を取り付ける場合の電源の切り方」(●▶P.67)の手順で電源を切ってください。

1 それまで行っていた作業を終了します。

ソフトウェアを起動している場合は、作業中のデータを保存し、ソフトウェアを終了します。例えばワープロソフトを使って文書を作成中の場合は、文書データを保存し、ワープロソフトを終了します。

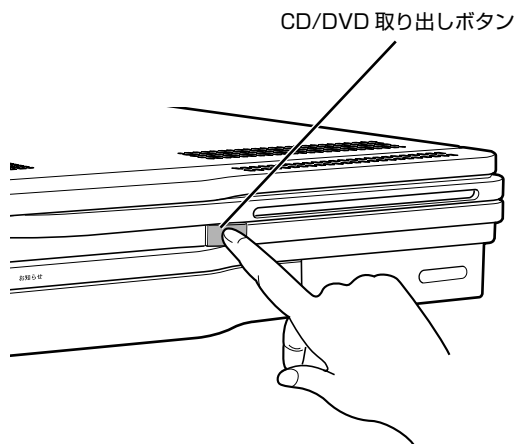
POINT

ソフトウェアを終了しなかった場合

ソフトウェアを起動したままでもこれ以降の操作を進められますが、途中で作業中のデータを保存するか確認するメッセージが表示されることがあります。誤動作の原因となるので、あらかじめデータを保存した後、ソフトウェアを終了してください。

2 CDやDVDなどがセットされていたら、パソコン本体前面のCD/DVD取り出しボタンの中央を押して取り出します。

■パソコン本体前面



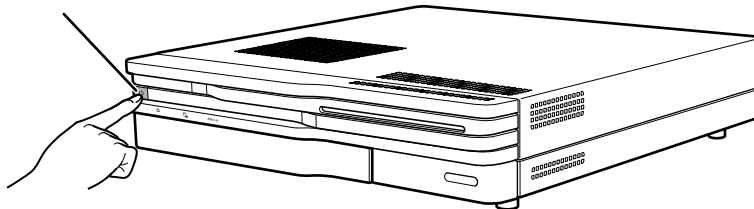
(これ以降のイラストは機種や状況により異なります)

3 パソコン本体の電源ボタンを押します。

しばらくすると Windows が終了し、パソコン本体の電源が自動的に切れます（画面が暗くなり、パソコン本体の電源ランプが消えます）。

ディスプレイを接続している場合、ディスプレイの電源ランプがオレンジ色に点灯します。
テレビを接続している場合、お使いのテレビによっては省電力モードにならないことがあります。

パソコン本体の電源ボタン



重要

パソコンの電源ボタンは押し続けしないでください

パソコンの電源ボタンを 4 秒以上押し続けると、Windows などの正常な終了処理ができないまま、強制的に電源が切れてしまいます。

POINT

電源を切る方法はいろいろあります

・「スタート」メニューから電源を切る

1. (スタート) → (電源) の順にクリックします。

パソコン本体の電源が切れます（画面が暗くなり、パソコン本体の電源ランプが消えます）。

ディスプレイを接続している場合、ディスプレイの電源ランプがオレンジ色に点灯します。

テレビを接続している場合、お使いのテレビによっては省電力モードにならないことがあります。

・ワイヤレスキーボードでパソコンの電源を切る

1. ワイヤレスキーボードのパソコン電源ボタンを押します。

パソコンの電源が切れます（画面が暗くなり、パソコンの電源ランプが消えます）。

ディスプレイを接続している場合、ディスプレイの電源ランプがオレンジ色に点灯します。

テレビを接続している場合、お使いのテレビによっては省電力モードにならないことがあります。

・リモコンで電源を切る

1. リモコンのパソコン電源ボタンを押します。

「コンピュータの電源を切る」画面が表示されます。

2. リモコンの<<（左カーソル）ボタンまたは>>（右カーソル）ボタンを押して「電源を切る」を選択し、決定ボタンを押します。

パソコン本体の電源が切れます（画面が暗くなり、パソコン本体の電源ランプが消えます）。

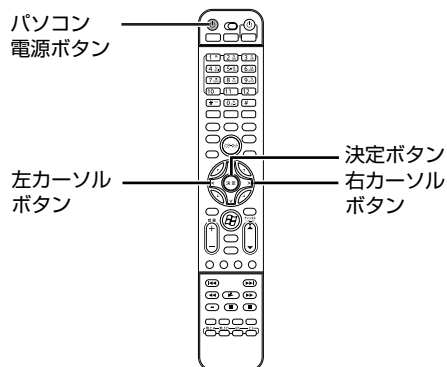
ディスプレイを接続している場合、ディスプレイの電源ランプがオレンジ色に点灯します。

テレビを接続している場合、お使いのテレビによっては省電力モードにならないことがあります。

■ワイヤレスキーボードの場合



■リモコンの場合



POINT

テレビまたはディスプレイの電源について

パソコンの電源を切るとテレビ、またはディスプレイは省電力状態になります（ディスプレイの電源ランプがオレンジ色に点灯します）。このままでも問題ありません。テレビまたはディスプレイの電源も切りたい場合は、テレビまたはディスプレイの電源ボタンを押してください。

パソコンの電源が切れない場合

パソコンが動かなくなり（キーボードが操作できないなど）、電源が切れないときは、次のマニュアルをご覧ください。

参照

☐『トラブル解決ガイド』

→「Q&A 集」→「パソコンがおかしいときの Q&A 集」→「起動／終了」

それでも電源が切れないときは、パソコン本体の電源ボタンを 4 秒以上押し続けて、強制的に電源を切ってください。

電源を切った後、パソコン本体の電源ランプが消えている（電源が切れている）ことを確認してください。電源ランプがオレンジ色に点灯しているときは、スリープ状態になっているため電源が切れていません。もう一度電源ボタンを 4 秒以上押し続けて電源を切ってください。

4 パソコンに接続されている機器の電源を切ります。



パソコンを待機状態にする／復帰させる

このパソコンを使わないときは、パソコンの電源を切らずに待機状態にしておくと、次にパソコンを使うときにすぐに使い始めることができます。

待機状態にはスリープと休止状態があります。ここでは、パソコンをスリープする方法と、スリープから復帰する方法について説明します。

POINT

次の場合はパソコンの電源を切ってください

- ・ パソコンを長期間使わないとき
- ・ パソコンの動作が遅くなったり、正常に動作しなくなったとき
いったんパソコンの電源を切り、再度電源を入れ直してください。
電源の切り方については、「電源を切る」(▶▶P.23) をご覧ください。

パソコンをスリープする

1 (スタート) → [電源] をクリックします。

パソコンがスリープします。スリープ中は、電源ランプがオレンジ色に点灯します。



スリープから復帰する

1 パソコン本体の電源ボタンを押します。

パソコンがスリープから復帰（レジューム）します。電源ボタンは 4 秒以上押し続けなくてください。パソコンの電源が切れてしまいます。

POINT

スリープについて

パソコンの電源を切らずに、作業中のデータなどをメモリに保存して、パソコンを待機状態にすることで、スリープ中は、メモリに保存したデータなどを保持するために少しずつ電力を消費しています。

スリープや休止状態については、次のマニュアルもご覧ください。

参照

『画面で見るマニュアル』 ▶▶ 「000410」 で検索
→ 「省電力機能を使う」

2

パソコンの取り扱い

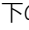

音量を調節する

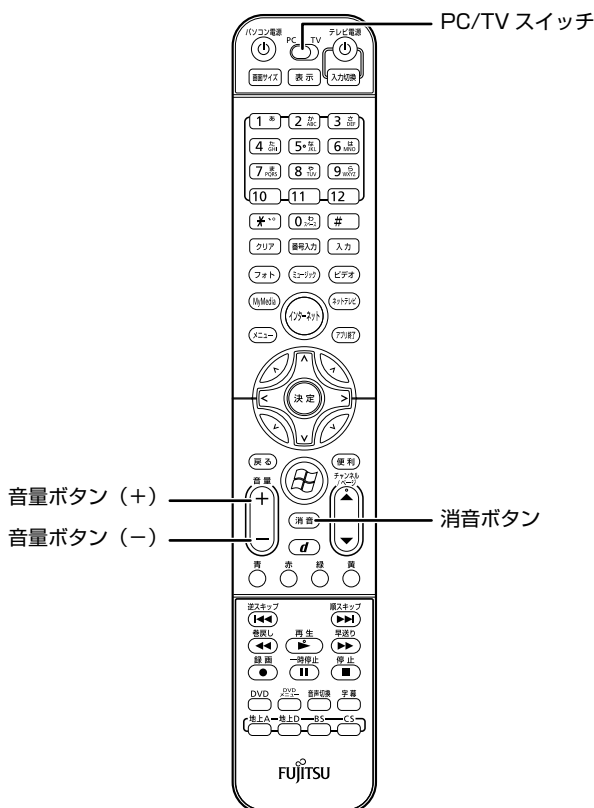
ここでは、Windows が起動している場合に、リモコンの音量調節ボタンから音量を調節する方法について説明します。

1 PC/TV スイッチを PC 側にスライドします。

2 リモコンの音量調節ボタンを押して、適切な音量に調節します。

音量ボタン（-）を押すと小さく、音量ボタン（+）を押すと大きくなります。



消音ボタンを押すと音が消え、画面右下の通知領域にある表示が  に変わります。もう一度押すと元の音量に戻り、表示も  に戻ります。



通知領域の  (音量) など、他の方法でも音量を調節できます。

参照

▼ 他の方で音量を調節する場合

 『画面で見るマニュアル』  「000190」で検索

→ 「音量を調節する」

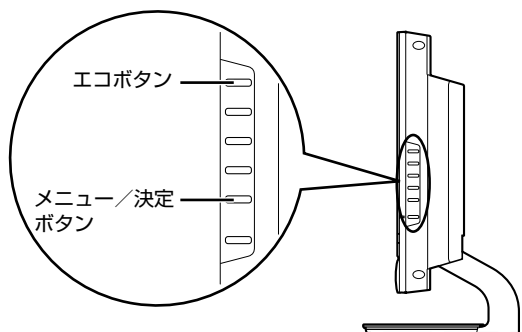


3

画面の明るさを調節する

液晶ディスプレイで、画面の明るさを調節することができます。

50UN, 30UN で液晶ディスプレイを選択した場合は、この説明をお読みください。ディスプレイが添付されていない機種の場合は、お使いのディスプレイのマニュアルをご覧ください。液晶ディスプレイの「メニュー/決定」ボタンを押すと、画面の明るさを調節するメニューが表示されます。このメニューでお好みの明るさに調節してください。



POINT

エコボタンについて

ディスプレイのエコボタンで、周囲の明るさを検知して画面の明るさを調整したり、常に一定の明るさに固定したりすることができます。

詳しくは、液晶ディスプレイのマニュアルをご覧ください。

参照

📖『画面で見るマニュアル』 🔍「000500」で検索
→ 「液晶ディスプレイ」

CD/DVD を使う

ここでは、このパソコンで使えるディスクをパソコンにセットしたり取り出したりする方法について説明します。

このパソコンで使えるディスク／使えないディスク

使えるディスク

このパソコンでは、12cm の CD や DVD がお使いになれます。

なお、CD や DVD にはさまざまな種類があります。このパソコンでお使いになることのできる CD や DVD は、次のとおりです。

- **CD**
CD-ROM、音楽 CD、フォト CD、ビデオ CD、CD-R、CD-RW を表します。
- **DVD**
DVD+RW、DVD+R、DVD+R DL、DVD-RW、DVD-R、DVD-R DL、DVD-ROM、DVD-VIDEO、DVD-RAM を表します。

このパソコンの CD/DVD ドライブの読み込み／書き込み／書き換え速度については、「パソコン本体の仕様」(▶▶P.94) をご覧ください。

重要

DVD-RAM について

- ・ カートリッジなしタイプまたはカートリッジからディスクが取り出せるタイプをご購入ください。カートリッジに入れた状態で使用するタイプ (Type1) は使用できません。また、無理に取り出して使わないでください。
- ・ 2.6GB および 5.2GB のディスクは、使用できません。
- ・ 16 倍速対応のディスク (DVD-RAM2) は、使用できません。

使えないディスク

次のディスクはお使いにならないでください。

- 円形以外の異形ディスク（星型やカード型などの変形ディスク）
このパソコンは円形のディスクのみお使いになれます。
円形以外の異形ディスクをお使いになると故障する場合があります。
異形ディスクをお使いになり故障した場合は保証の対象外となります。
- 規格外の厚さの DVD 媒体
DVD 規格では媒体の厚さを 1.14mm ~ 1.5mm と規定しています。
記録面が薄い媒体など、一部でもこの範囲外の厚さになっている媒体をお使いになると故障する場合があります。
規格外の DVD 媒体をお使いになり故障した場合は保証の対象外となります。
- 市販のクリーニングディスク、レンズクリーナー
市販のクリーニングディスク、レンズクリーナーをお使いになると、逆にゴミを集めてしまい、CD/DVD ドライブのレンズが汚れてしまう場合がありますので、お使いにならないでください。
- 中心に穴のあいていないディスク
- 傷またはヒビの入ったディスク
傷またはヒビの入ったディスクをお使いになるとドライブ内で破損する場合があります。

POINT

8cm のディスクについて

8cm のディスクはお使いにならないでください。

推奨ディスク

次のディスクの使用を推奨します。

下記以外のディスクをお使いの場合は、書き込み／書き換え速度が低下することがあります。また、正常に書き込み／書き換えができない場合や再生できない場合があります。

なお、富士通サプライ品は、富士通コワーコ株式会社の取り扱い品です。

お問い合わせ先

富士通コワーコ株式会社 お客様総合センター

電話：0120-505-279

受付時間：9:00～17:30（土・日・祝日・年末年始除く）

URL：http://jp.fujitsu.com/coworco/

- **CD-R**

太陽誘電：CDR80WTY、CDR80WPY、CDR-74WPY

- **CD-RW**

富士通サプライ品：CD-RW74/0241410

三菱化学メディア：SW74QU1、SW80QU1、SW74EU1、SW80EU1

- **DVD-RAM**

松下電器：LM-HC47M（4.7GB、カートリッジ無）、

LM-HB47MA（4.7GB、カートリッジ有、取り出し可）、

LM-HB94M（9.4GB、カートリッジ有、取り出し可）

日立マクセル：DRM47C.1P（4.7GB、カートリッジ無）、

DRMC47C.1P（4.7GB、カートリッジ有、取り出し可）、

DRMC94C.1P（9.4GB、カートリッジ有、取り出し可）、

DRM120C.1P A（4.7GB、カートリッジ無）、

DRMC240C.1P A（9.4GB、カートリッジ有、取り出し可）

- **DVD-R**

太陽誘電：DR-47WTY

三菱化学メディア：DHR47JP

- **DVD-R DL**

三菱化学メディア：DHR85YP1、DHR85H1

- **DVD-RW**

三菱化学メディア：DHW47R1

- **DVD+R**

太陽誘電：DR+47WTY

三菱化学メディア：DTR47JP

- **DVD+R DL**



三菱化学メディア：DTR85H1

- **DVD+RW**

リコー：D8RWD-S1CW

参照

▼ このパソコンで使えるディスクや使えないディスクについて

 『画面で見るマニュアル』  「000050」で検索

→ 「このパソコンで使えるディスク／使えないディスク」



ディスクをパソコンにセットする／取り出す

ディスクをセットする

ディスクは、パソコンの電源が入っている状態のときにセットできます。

⚠ 注意

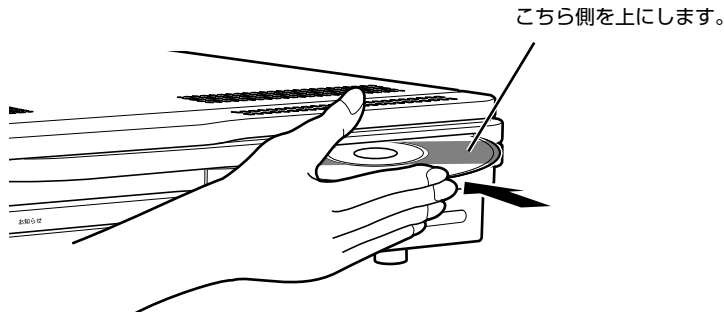


- ・ディスクをセットするとき、および取り出すときには、CD/DVD ドライブのスロットに指などを入れないでください。
けがの原因となることがあります。

1 パソコンにディスクをセットします。

ディスクのレーベル面を上（両面タイプのDVD-RAMの場合は、データの読み取り／書き込みを行う面を下）にして、スロットに差し込みます。

■パソコン本体前面




(イラストは機種や状況により異なります)

POINT

セットするときの注意

ディスクをセットするときは、手を揃えて水平にスロットに差し込んでください。故意に押し上げたり押し下げたりすると、ディスクに傷がついたり、パソコン本体が故障することがあります。

「自動再生」ウィンドウが表示された場合

ディスクをセットした後に「自動再生」ウィンドウが表示された場合は、をクリックしてください。



(画面は機種や状況により異なります)

ディスクを取り出す

ディスクは、パソコンの電源が入っている状態のときに取り出すことができます。

⚠ 注意

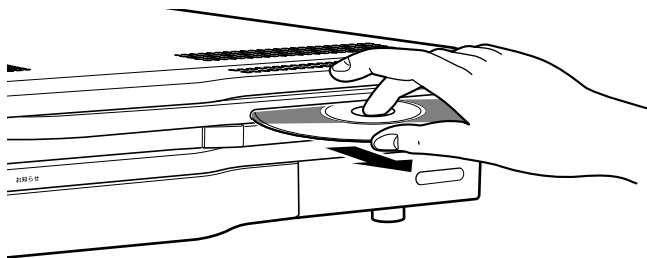


- ・ディスクをセットするとき、および取り出すときには、CD/DVD ドライブのスロットに指などを入れないでください。
けがの原因となることがあります。

1 ディスクを使っているソフトウェアがあれば、終了します。

2 ハードディスク／CD アクセスランプが消えていることを確認し、パソコン本体の CD/DVD 取り出しボタンの中央を押します。
ディスクが少しでできます。

3 ディスクを取り出します。
ディスクは、ディスクの中央の穴と端を指で持って取り出すことをお勧めします。



(イラストは機種や状況により異なります)

このパソコンでできることのご紹介

画面で見るマニュアルでは、次のようなことを説明しています。
この他にも様々な機能がありますので、詳しくは画面で見るマニュアルをご覧ください。

参照

- ▼ DVD を見る
- ▼ ディスクにデータを保存する
- ▼ CD に音楽を保存する
- 📖 『画面で見るマニュアル』
→ 「8. 添付ソフトウェア一覧 (カテゴリ別)」 → 「CD・DVD」
- ▼ 音楽 CD を聴く
- 📖 『画面で見るマニュアル』
→ 「8. 添付ソフトウェア一覧 (カテゴリ別)」 → 「音楽・音声」 → 「パソコンで音楽を楽しむ」



メモリーカードを使う

ここでは、このパソコンでお使いになれるメモリーカードの種類や、メモリーカードのセット方法、および取り出し方法について説明しています。

SDメモリーカード、メモリースティック、およびxD-ピクチャーカードを総称して、メモリーカードと呼んでいます。

メモリーカードをお使いになるうえでの注意

メモリーカードをお使いになるときは、次の点にご注意ください。

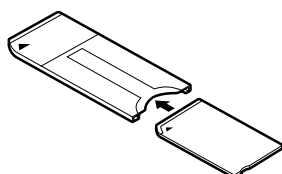
- メモリースティック Duo、メモリースティック PRO Duo、miniSD カード、または microSD カードをお使いの場合は、必ずアダプタにセットしてからお使いください。そのまま挿入すると、メモリーカードが取り出せなくなります。

また、メモリーカードを取り出す場合は、必ずアダプタにセットしたまま取り出してください。アダプタだけをダイレクトメモリースロット (SD カード、メモリースティック、xD-ピクチャーカード) に残すと、故障の原因となります。

- メモリースティック Duo アダプタは、塗装部分が剥がれた状態では使用しないでください。ダイレクトメモリースロット (SD カード、メモリースティック、xD-ピクチャーカード) 内部の端子が接触し、メモリースティック Duo またはメモリースティック PRO Duo を認識しなかったり、故障の原因となります。

また、剥がれた塗装部分などにテープなどを貼って使用することもしないでください。アダプタが取り出せなくなる場合があります。

メモリースティック Duo アダプタ



メモリースティック Duo
メモリースティック PRO Duo

miniSD カードアダプタ



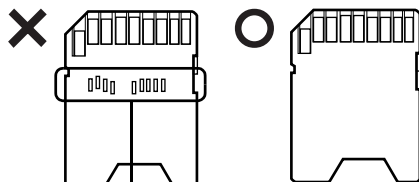
miniSD カード

microSD カードアダプタ



microSD カード

- miniSD カードのアダプタには、裏面の中央部から端子が露出している製品がありますが、このタイプのアダプタは使用しないでください。ダイレクトメモリースロット (SD カード、メモリースティック、xD-ピクチャーカード) 内部の端子が接触し、故障の原因となる場合があります。miniSD カードのアダプタは、裏面中央部から端子が露出していない製品をご利用ください。



端子が露出している

使えるメモリーカード

ダイレクトメモリースロット (SD カード、メモリースティック、xD-ピクチャーカード) は、デジタルカメラなどに使われているメモリーカードに直接データを読み書きするためのスロットです。

ダイレクトメモリースロット (SD カード、メモリースティック、xD-ピクチャーカード) が対応しているメモリーカードは次のとおりです。



- メモリースティック [注]
- メモリースティック (メモリーセレクト機能付) [注]
- メモリースティック Duo [注]
- メモリースティック PRO [注]
- メモリースティック PRO Duo [注]



- SD メモリーカード
- miniSD カード
- microSD カード
- SDHC メモリーカード



- xD-ピクチャーカード
- xD-ピクチャーカード Type M シリーズ
- xD-ピクチャーカード Type H シリーズ

注：マジックゲート機能が必要なデータの記録／再生はできません。

POINT

メモリーカードについて

- ・すべてのメモリーカードの動作を保証するものではありません。
- ・マルチメディアカード、セキュアマルチメディアカードには対応していません。
- ・SD メモリーカード、miniSD カード、microSD カードは、著作権保護機能 (CPRM) に対応しています。
- ・2GB を超える SD メモリーカードには対応していません。2GB を超える場合は、SDHC メモリーカードをお使いください。



メモリーカードをセットする／取り出す

注意



- ・メモリーカードをセットまたは取り出す場合は、ダイレクトメモリースロット（SD カード、メモリースティック、xD-ピクチャーカード）に指などを入れないでください。けがの原因となることがあります。

重要

他のマニュアルもご覧ください

メモリーカードや記録されているデータの取り扱いについては、メモリーカードや周辺機器のマニュアルをご覧ください。

お使いの機器に合わせてフォーマットしてください

メモリーカードをデジタルカメラなどで使っている場合は、お使いの機器でフォーマットしてください。Windows でフォーマットすると、デジタルカメラなどでメモリーカードが使用できなくなります。デジタルカメラなどでのフォーマットの方法については、お使いの機器のマニュアルをご覧ください。

セットするときのご注意

テレビ番組の視聴中や録画中または録画予約の待機中は、メモリーカードのセットや取り出しを行わないでください。（テレビチューナー搭載機種のみ）

メモリーカードをセットする

POINT

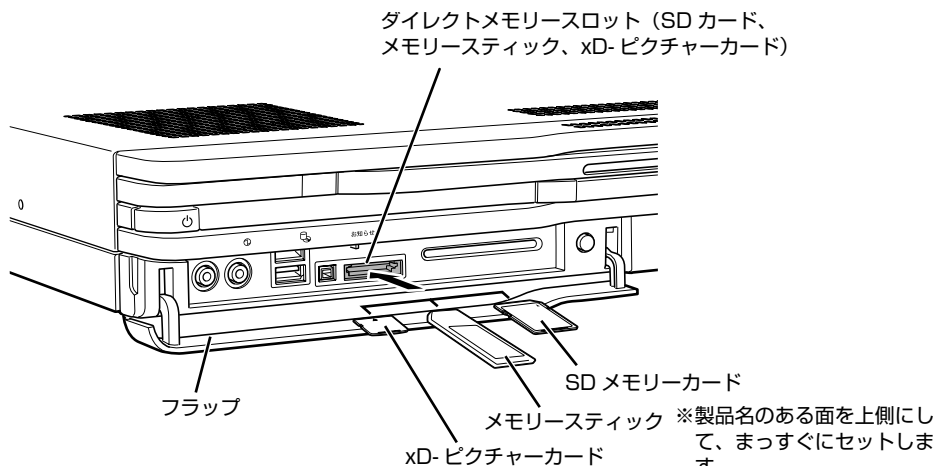
メモリーカードをセットする手順の動画を見ることができます

サポートページ (<http://azby.fmworld.net/support/>) で、メモリーカードをセットする手順の動画がご覧になれます。

1 フラップを開け、メモリーカードをダイレクトメモリースロット(SDカード、メモリースティック、xD-ピクチャーカード) にセットします。

製品名のある面を上側にして、奥までしっかりと差し込んでください。

■パソコン本体前面



(イラストは機種や状況により異なります)

メモリーカードを取り出す

POINT

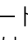
メモリーカードを取り出す手順の動画を見ることができます

サポートページ (<http://azby.fmworld.net/support/>) で、メモリーカードを取り出す手順の動画がご覧になれます。

1 メモリーカードにアクセスしていないことを確認します。

ファイルのコピー、移動、削除などが終了していることを確認してください。

2 画面右下の通知領域にある (ハードウェアの安全な取り外し) をクリックします。

メモリーカードによっては、 (ハードウェアの安全な取り外し) が表示されないものもあります。アイコンが表示されない場合には、メモリーカードのマニュアルをご覧になり、確認してください。



3 「nnn を安全に取り外します」をクリックします。

nnn にはお使いのメモリーカードの名称が表示されます。

POINT

メッセージが表示された場合

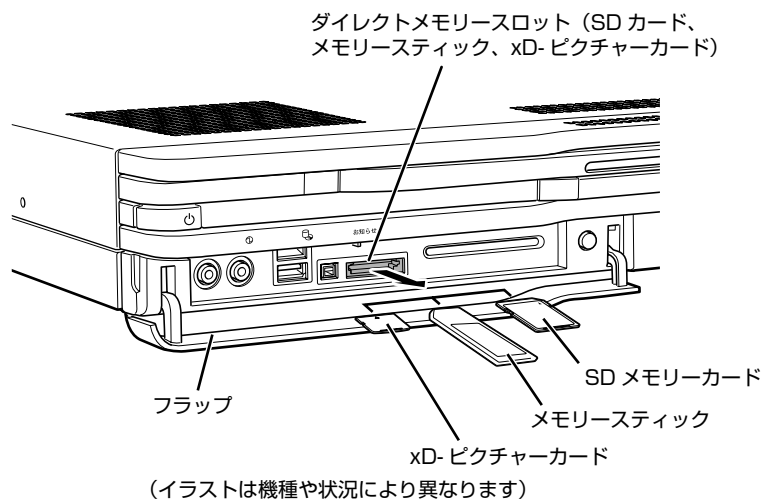
「デバイス'汎用ボリューム'を今停止できません。後でデバイスの停止をもう一度実行してください。」というメッセージが表示された場合は、「OK」をクリックし、メモリーカードにアクセスしていないことを確認してから、もう一度手順2からやり直してください。

4 「ハードウェアの取り外し」というメッセージが表示されたら、メモリーカードをパソコンから取り出します。

メモリーカードを一度押すと、少し飛び出します。

飛び出したメモリーカードを引き抜きます。

■パソコン本体前面



重要

メモリーカードを取り出すときの注意

- ・ダイレクトメモリスロット (SD カード、メモリスティック、xD-ピクチャーカード) からメモリーカードを取り出す場合は、メモリーカードを強く押さないでください。指を離れたときメモリーカードが飛び出し、紛失したり、衝撃で破損したりするおそれがあります。また、メモリーカードを引き抜くときは、ひねったり斜めに引いたりして、メモリーカードに無理な力がかからないようにしてください。
- ・メモリーカードを取り出すときは、ダイレクトメモリスロット (SD カード、メモリスティック、xD-ピクチャーカード) を人に向けてたり、顔を近づけたりしないでください。メモリーカードが飛び出すとき、思わぬけがをするおそれがあります。

メモリーカードについては、次のマニュアルもご覧ください。

参照

📖 『画面で見るマニュアル』 » 🔍 「000700」で検索
→ 「メモリーカードを使う」

6

パソコンの取り扱い

テレビを見るためには

テレビチューナー搭載機種のみ

ここでは、このパソコンで視聴できる放送やアンテナとパソコンとの接続例などについて説明します。

テレビを見るために必要な準備

初めてテレビを見るときは、次の作業が必要です。

1 アンテナケーブルを接続する (▶▶P.45)

2 チャンネルを設定する

テレビの視聴や録画をするには、お使いの地域に合わせてチャンネルを設定する必要があります。テレビを視聴するソフトウェア「DigitalTVbox (デジタルテレビボックス)」ではチャンネルを設定する必要があります。

チャンネル設定の方法は、次のマニュアルをご覧ください。

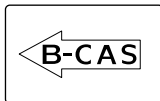
参照

📖 『FMV テレビ操作ガイド』

必要なものを用意する

必ず用意してください

■B-CAS カード



■アンテナケーブル（別売）

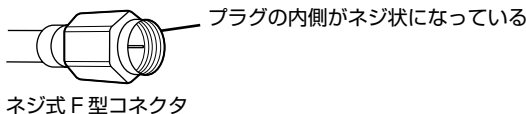


アンテナケーブルはF型コネクタプラグ付アンテナケーブルをご購入ください。

BS・110度CSデジタル放送を視聴する場合は、BS・110度CSデジタル放送対応の製品をご購入ください。

アンテナケーブルとパソコンの接続には、ノイズの影響を受けにくいネジ式のF型コネクタプラグ付アンテナケーブルの使用をお勧めします。

なお、ケーブルは適切な長さのものを用意してください。



👉重要

ネジ式でないF型コネクタプラグ付アンテナケーブルをお使いになる場合は、次の点にご注意ください

- ・コネクタの形状(大きさ)によっては、パソコン本体に干渉して接続できない場合があります。
- ・ネジ式でないF型コネクタプラグ付きアンテナケーブルは、ネジ式に比べてノイズの影響を受けやすいため、映像が乱れることがあります。

必要に応じて用意してください

アンテナ線の形状などによって、必要なものが異なります。ここでは、代表的なものを説明します。「接続例」(▶▶P.43)を参考に、用途にあった製品をご購入ください。

■分波器

1本の線に混合されている電波を分ける機器です。

BS・110度CSデジタル放送を視聴する場合は、「BS・CS出力側通電型」の製品をご購入ください。

■分配器

1本のアンテナ線を、複数の端子で使うために分配する機器です。

BS・110度CSデジタル放送を視聴する場合は、BS・110度CSデジタル放送対応の製品をご購入ください。

■混合器

別々の電波を、1本の線に混合するための機器です。

■ブースター

受信電波が弱い場合に電波を増幅させるための機器です。

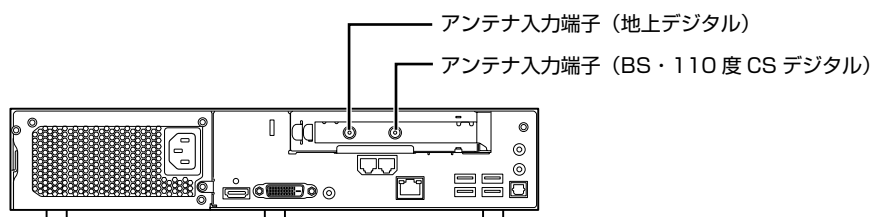
■アッテネータ

強すぎる電波を減衰して受信できるようにするものです。

このパソコンのテレビチューナーで視聴できる放送について

ここでは、このパソコンのテレビチューナーで視聴できる放送について説明します。
視聴できる放送は、アンテナケーブルを接続する端子によって異なります。お使いのパソコンに内蔵されている端子については、次の図をご覧ください。

このパソコンには、アンテナ入力端子が2つあります。



アンテナケーブルを接続した端子と視聴できる放送との関係は、次のとおりです。

- アンテナ入力端子 (BS・110度CS デジタル)
BS・110度CS デジタル放送を視聴できます。
受信契約をすることで、スカイパーフェク TV! 110 や WOWOW デジタル放送を視聴できますが、スカイパーフェク TV! や BS アナログ放送は視聴できません。
- アンテナ入力端子 (地上デジタル)
地上デジタル放送 (UHF 放送) を視聴できます。
地上デジタル放送を視聴する前に、お住まいの地域が地上デジタル放送の放送エリア内かどうかを、社団法人 地上デジタル放送推進協会のホームページ (<http://www.d-pa.org/>) (2006年12月現在) で確認してください。
なお、お住まいの地域が地上デジタル放送の放送エリア内であっても、地形やビル陰などによって電波がさえぎられたり、電波が弱かったりする場合は、視聴できないことがあります。

アンテナケーブルの接続方法は、アンテナの設置形態、壁のアンテナコネクタの形、お使いになるケーブルによって異なります。次の図から最も近いものを選択し、必要なケーブル類を接続してください。

地上・BS・110度CS デジタル放送を視聴する場合

UHF アンテナと BS・110度CS デジタル放送用アンテナが必要です。UHF アンテナは、地上デジタル放送に対応したアンテナが必要です。

アンテナについては、「デジタル放送用のアンテナについて」(▶▶P.43) をご覧ください。

また、マンションなどで地上アナログ放送と各種デジタル放送用アンテナが混合の場合の接続例は、「マンションなどの共同受信の場合」(▶▶P.44) をご覧ください。

■デジタル放送用のアンテナについて

ここでは、地上・BS・110度CS デジタル放送を視聴するためのアンテナについて、説明します。

- 地上デジタル放送用のアンテナについて

地上デジタル放送を視聴するには、地上デジタル放送に対応した UHF アンテナを、地上デジタル放送の電波送信塔に向けて設置する必要があります。

地上デジタル放送に対応していない UHF アンテナをお使いの場合は、地上デジタル放送に対応した UHF アンテナを設置してください。また、地上デジタル放送に対応した UHF アンテナをお使いの場合でも、アンテナの向きを変更したり、ブースターが必要になったりする場合があります。アンテナの向きを変えると、今まで視聴していた地上アナログ放送が映らなくなることがありますので、そのようなときは、地上デジタル放送用と地上アナログ放送用のアンテナを、別に設置することをお勧めします。

また、お住まいの地域によって、周波数が異なります。詳しくは、アンテナ工事業者やお近くの電気店にお問い合わせください。

POINT

ケーブルテレビをご利用になっている場合

ケーブルテレビをご利用になっている場合は、受信契約をしているケーブルテレビ放送会社によって接続方法が異なります。詳しくは、ケーブルテレビ放送会社にお問い合わせください。

このパソコンでは、同一周波数パススルー方式と周波数変換パススルー方式に対応しています。

- BS・110度CS デジタル放送用のアンテナについて

BS・110度CS デジタル放送を視聴するには、BS・110度CS デジタルアンテナを設置する必要があります。アンテナの向きの合わせ方については、アンテナのマニュアルをご覧ください。また、ケーブル、ブースター、分配器などをお使いになる場合は、周波数帯域に対応したもの（BS・110度CS デジタル放送に対応した製品）をお使いください。

BS・110度CS デジタル放送は、従来の BS アンテナでも視聴できる場合がありますが、お使いの環境によって不安定になることがあります。そのような場合は、BS・110度CS デジタルアンテナをお使いください。また、BS デジタル放送のみ視聴する場合は、BS デジタル放送用アンテナもお使いいただけます。

なお、スカイパーフェクTV！用のアンテナでは、110度CS デジタル放送を視聴することはできません。BS・110度CS デジタル放送用のアンテナは、アンテナ信号だけでなく、アンテナ電源もアンテナケーブル芯線を経由します。アース線とショートした状態にならないようにしてください。

- BS・110度CSデジタル放送用アンテナの電源について

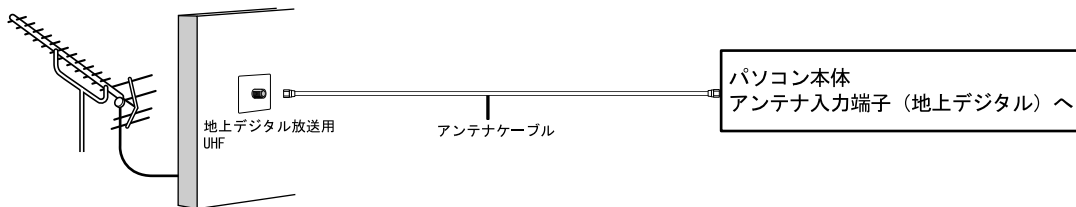
BS・110度CSデジタル放送用アンテナに取り付けられたコンバーターに供給する電源をアンテナ電源といいます。ご購入時は「切」（アンテナ電源オフ）に設定されています。BS・110度CSデジタル放送用アンテナをこのパソコン専用を用意している場合のみ、アンテナ電源を「入」（アンテナ電源オン）に設定してください。同じアンテナに接続されている他のデジタル機器からアンテナ電源を供給している場合は、パソコン側は「切」のまま（ご購入時の状態）にしてください。
設定方法については、次のマニュアルをご覧ください。

参照

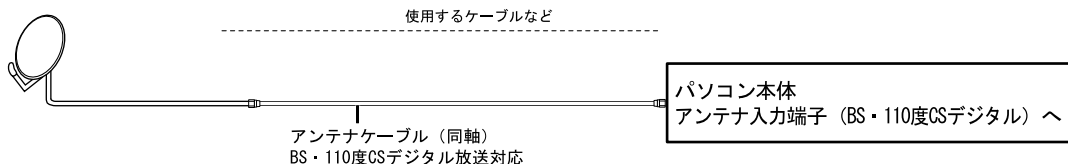
📖 『FMV テレビ操作ガイド』

→ 「テレビを楽しむ」 → 「準備をする」 → 「テレビ用ソフトウェアを準備する」 → 「初期設定をする」

UHFアンテナ（地上デジタル放送対応）

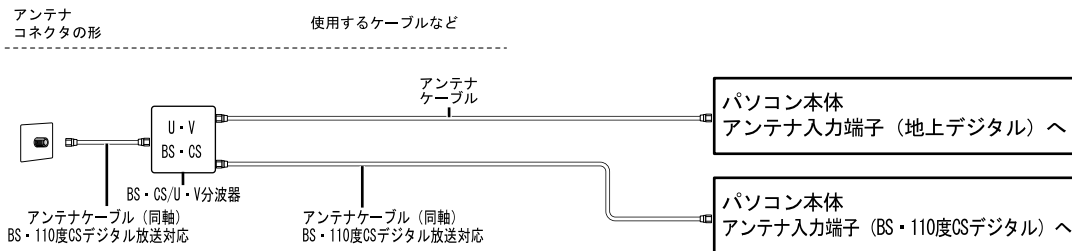


BS・110度CSアンテナ



■マンションなどの共同受信の場合

マンションなどで共同受信の場合は、地上アナログ放送と各種デジタル放送用アンテナが混合になっている場合があります。



アンテナケーブルをパソコン本体に接続する

視聴するテレビ放送のアンテナケーブルを接続してください。視聴しないテレビ放送のアンテナケーブルは接続する必要はありません。

重要

アンテナケーブルを接続するときの注意

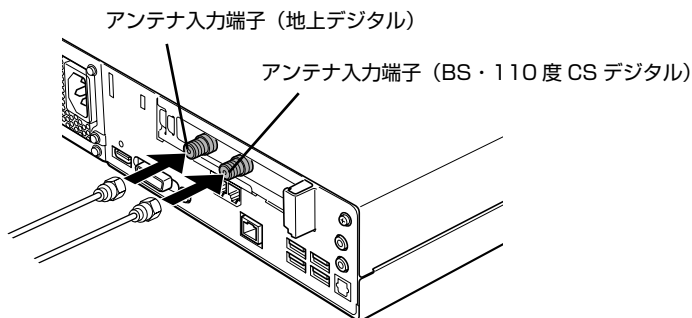
- アンテナケーブルを接続するときは、次のことに注意してください。
- ・ パソコンの電源を切ってください。
 - ・ コネクタの中心にある金属芯を折らないでください。

1 パソコンや接続されている機器の電源が入っている場合は、すべての電源を切り、電源ケーブルをコンセントから抜きます。

電源の切り方は、「周辺機器を取り付ける場合の電源の切り方」(▶▶P.67)をご覧ください。また、電源ケーブルを抜くときは、先に電源プラグを抜いてからアース線を外してください。

2 アンテナケーブルをパソコン本体のアンテナ入力端子に接続します。

■パソコン本体背面



(イラストは機種や状況により異なります)

POINT

デジタル放送のデータ放送で双方向通信をする場合は

デジタル放送のデータ放送で双方向通信をする場合は、インターネットや電話回線に接続する必要があります。その場合は、Windows のセットアップが終わってから、接続してください。インターネットに接続する場合または電話回線に接続する場合は、次のマニュアルをご覧ください。

参照

- ▼ インターネットに接続する場合
 - 『スタートガイド2 セットアップ編』
 - 「インターネットを始めるための準備をする」
- ▼ 電話回線に接続する場合
 - 『画面で見るマニュアル』 ▶▶ 「000570」 で検索
 - 「内蔵モデムについて」

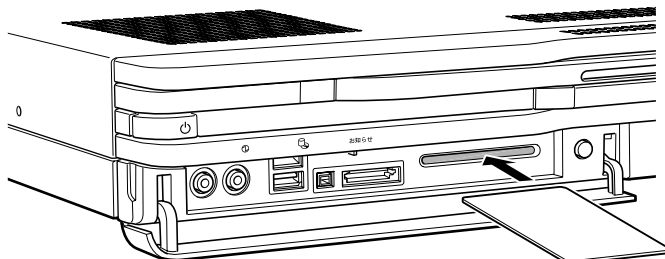
B-CAS カードをセットする

地上デジタル放送や BS・110 度 CS デジタル放送を視聴する場合は、B-CAS カードを挿入してください。

1 B-CAS カードを B-CAS カードスロットに挿入します。

「B-CAS」と記載されている面を下側にして、矢印の向きを B-CAS カードスロット側に向け、奥までしっかりと差し込みます。

■パソコン本体前面



「B-CAS」と記載されている面を下側にして、まっすぐにセットします。

(イラストは機種や状況により異なります)

POINT

B-CAS カードの取り外し方

B-CAS カードは通常パソコン本体にセットしたままにしておきますが、取り外す場合は次の手順に従って操作してください。なお、周辺機器を取り付ける場合など、本体カバーを取り外すときは、B-CAS カードも取り外してください。

1. パソコン本体および周辺機器の電源を切り、電源ケーブルをコンセントから抜きます。
電源の切り方は、「周辺機器を取り付ける場合の電源の切り方」(▶▶P.67)をご覧ください。
また、電源ケーブルを抜くときは、先に電源プラグを抜いてからアース線を外してください。
2. 手で B-CAS カードを引き抜きます。

B-CAS カードについて

B-CAS カードの説明書に記載されている内容をよくお読みください。

B-CAS カードは必ずパソコン本体に挿入してください。B-CAS カードを挿入していないと、デジタル放送を視聴することができません。

B-CAS カードについては、次のマニュアルをご覧ください。

参照



『FMV テレビ操作ガイド』


→ 「テレビを楽しむ」 → 「アナログ放送とデジタル放送について」 → 「アナログ放送やデジタル放送を受信するには」 → 「地上デジタル放送を受信するには」



テレビを見るための準備が完了したら

このパソコンでテレビを見る方法については、次のマニュアルをご覧ください。

参照

- ▼ テレビを見る前に確認していただきたいこと
 - ▼ テレビを見たり録画したりする方法
 - ▼ トラブル時の対処方法
-  『FMV テレビ操作ガイド』

リモコンを使う

ここでは、リモコンをお使いになる際の注意事項や乾電池の交換方法について説明していません。

重要

添付のリモコンを使用してください

このパソコンに添付のリモコンを使用して操作してください。

リモコンに乾電池を入れる

警告



- ・ 乾電池を機器に入れる場合は、+（プラス）と-（マイナス）の向きに注意し、表示どおりに入れてください。
間違えると電池の破裂・液漏れ・発火の原因となります。

注意



- ・ 電池ボックスに金属物を入れたり、落としたりしないでください。
故障の原因となることがあります。



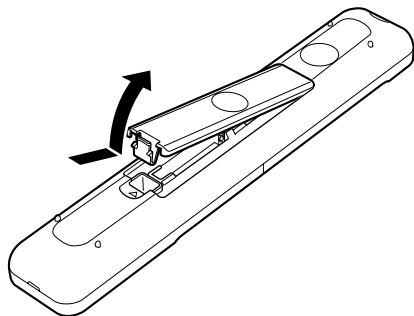
- ・ 使い切って寿命のなくなった乾電池はすぐに取り出してください。電池の液漏れなどの原因となることがあります。

重要

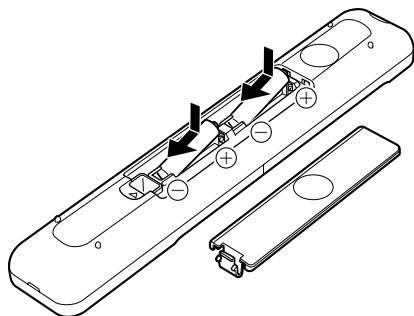
ご購入時に添付されている乾電池はお早めに交換してください

ご購入時に添付されている乾電池は初期動作確認用です。すぐに寿命に達する場合がありますので、お早めに新しい乾電池に交換してください。

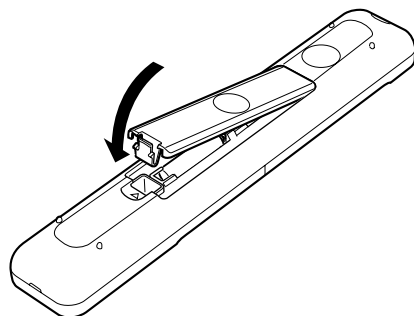
- 1 リモコンを裏返して電池ボックスのふたを開けます。



- 2 乾電池の+（プラス）と-（マイナス）の向きを確かめてから添付のマンガン乾電池（2本セット）を入れます。



- 3 電池ボックスのふたを閉めます。



リモコンについて


リモコンでは次の操作ができます。


- 映像配信サービスを利用
- 音楽を聞く
- DVD を見る
- テレビを見る（テレビチューナー搭載機種のみ）
- テレビを録画する（テレビチューナー搭載機種のみ）

詳しくは、次のマニュアルを参照してください。

参照



▼ 操作について

 『FMV テレビ操作ガイド』（テレビチューナー搭載機種のみ）

 『画面で見るマニュアル』

→ 「4.FMV 使いこなし事例集」 → 「リモコンで楽しむ」


▼ リモコンの各部名称について

 『画面で見るマニュアル』  「000320」 で検索

→ 「各部の名称と働き：リモコン」



リモコンをお使いになる場合の注意

リモコンをお使いになる場合は、次の点にご注意ください。

- リモコンをお使いになる場合には、リモコンマネージャーが起動している必要があります。画面右下の通知領域に （リモコンマネージャー）が表示されているか、確認してください。
- 信号が受けやすいように、リモコンをパソコン本体の受光部に向けてください。
また、テレビを接続しているときにリモコンでテレビの操作をする場合は、リモコンをテレビの受光部に向けてください。
- パソコン本体やテレビの受光部とリモコンの間に障害物がない場所に設置してください。
パソコン本体を AV ラックに収納する場合は、扉がないものにしてください。
- 直射日光などの強い光があたる場所での使用は避けてください。使用距離が短くなる場合があります。
- リモコンをハロゲンヒーターなどの近くでお使いになると、リモコンが正常に動作しないことがあります。これはハロゲンヒーターなどから放射される赤外線により、リモコンとパソコン本体やテレビの受光部との通信が妨害されるために起こる現象です。
このようなときは、パソコン本体またはハロゲンヒーターなどの設置場所を変更してください。

参照

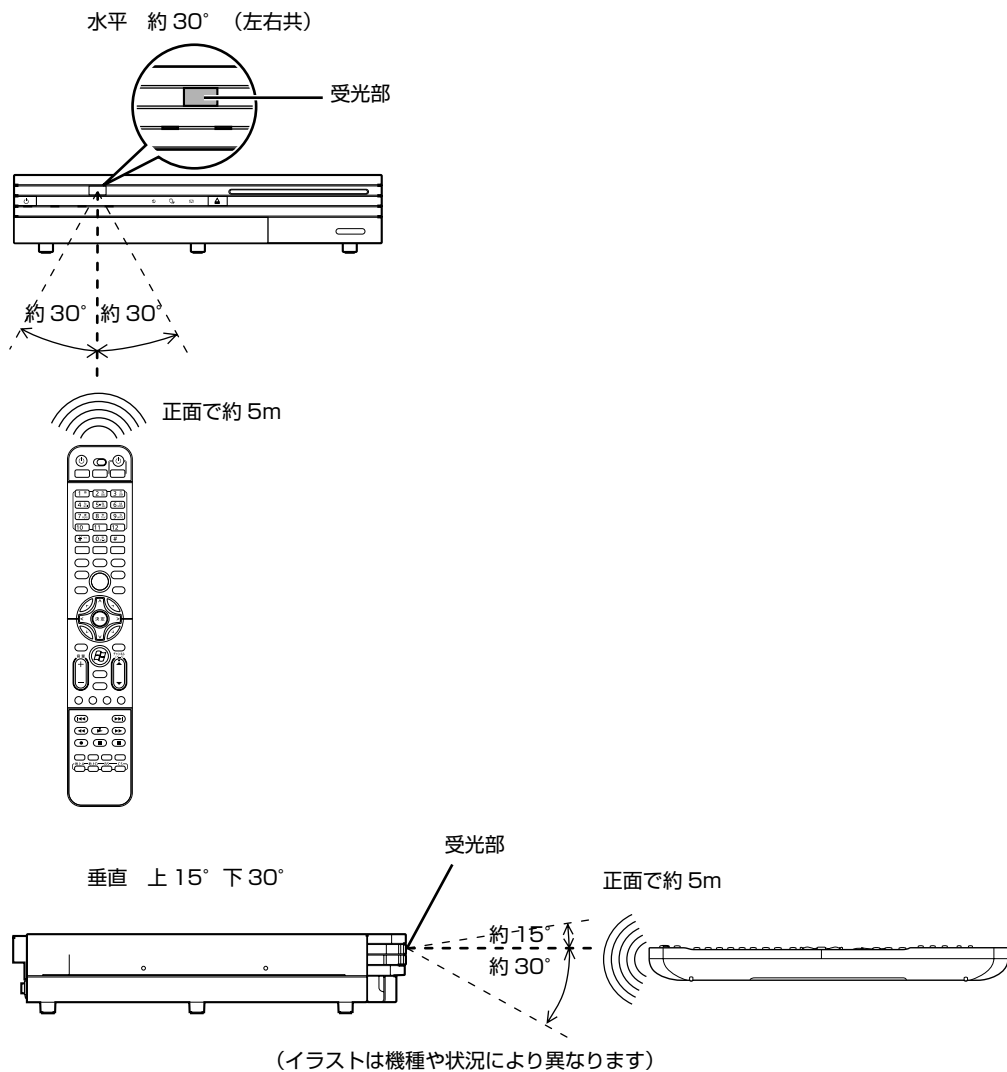
▼ リモコンマネージャーについて

 『画面で見るマニュアル』  「200890」 で検索

→ 「リモコンマネージャー」

パソコン本体のリモコン受光部使用可能範囲

パソコン本体のリモコン受光部使用可能範囲は、パソコン本体を設置している環境によって異なります。次の図を参考に、パソコン本体のリモコン受光部が隠れないように設置してください。



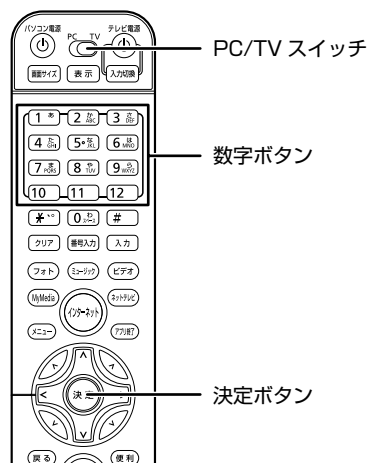
市販のテレビでリモコンを使う

このパソコンに添付のリモコンは、HDMI 入力端子を搭載したテレビのリモコンモードを送出できます。対応しているテレビのメーカー名と番号は、次のとおりです。

メーカー名	番号
シャープ株式会社	1
ソニー株式会社	2
松下電器産業株式会社	3
株式会社 東芝	4
株式会社 日立製作所	5
日本ビクター株式会社	6
三菱電機株式会社	7
パイオニア株式会社	8

ただし、お使いのテレビによっては、対応していない場合があります。

1 リモコンの PC/TV スイッチを TV 側にスライドします。



2 決定ボタンを押しながら、数字ボタンでお使いのメーカーの番号を押します。

3 テレビのチャンネルを切り替えるなどして、リモコンが正しく動作することを確認します。

重要

リモコンの乾電池を交換した場合

リモコンの乾電池を取り出すと、設定が無効になります。もう一度、設定し直してください。

正しく動作しない場合

リモコンが正しく動作しない場合は、いったんすべてのボタンから指を離してから決定ボタンを押してください。その後、もう一度設定し直してください。

8

パソコンの取り扱い

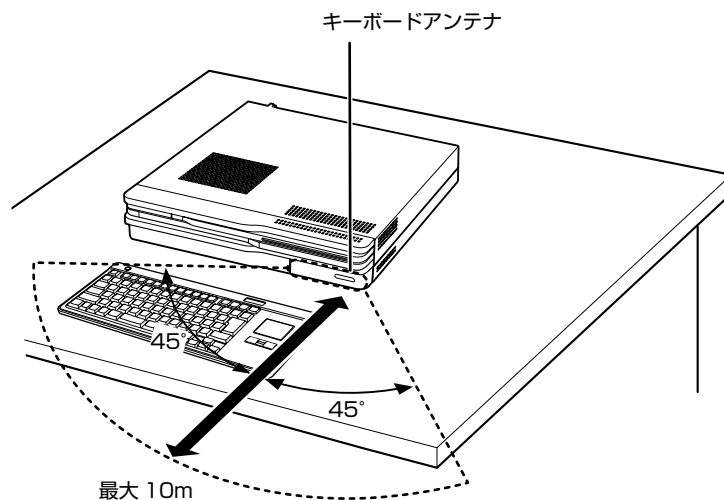
ワイヤレスキーボードを使う

ここでは、ワイヤレスキーボードの ID を設定する方法などを説明します。

使用に適した配置

ワイヤレスキーボードは、無線でパソコンに信号を送ります。信号を受けるキーボードアンテナは、パソコン本体に内蔵されています。ワイヤレスキーボードは、次のような場所でお使いください。

- 机の上など平らで安定した場所
- 操作に十分なスペースが取れる場所
- パソコン本体から最大 10m (3m 以内を推奨)、左右約 45 度の範囲



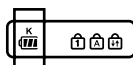
お使いになるときの注意事項

このパソコンに添付されているワイヤレスキーボードを使うときの注意事項について説明します。

- 次のような環境では、周囲からの電波を受けて、ワイヤレスキーボードがうまく動作しないことがあります。設置場所を変えるなど、通信の妨げとなる原因を取り除いてください。
 - ワイヤレスキーボードの送信部とキーボードアンテナとの距離が離れすぎている場合
 - パソコン本体とワイヤレスキーボードの間に、電気・電子機器や金属製のものを置いている場合
 - パソコン本体をスチール机やスチール棚のような金属製の台の上に載せている場合
 - 周囲でノイズ源となる電気・電子機器（無線機器を含む）を使用している場合
 - パソコン本体周辺に金属製の物（スチール製の机、金属部分がある机）がある場合
 - 周囲にこのパソコンと同じ周波数の電波を使用している機器がある場合
（パソコンを複数台でお使いの場合や、周囲でラジコンや無線機をお使いの場合、または無線局の近隣でお使いの場合など）
 - パソコン本体を電子レンジの近くに置いている場合
 - ワイヤレスキーボードを使用したパソコンを近くで使用している場合
- ワイヤレスキーボードは、電池の消耗を抑えるため、キーを押さない状態が約 10 分続くと、状態表示 LCD に何も表示されなくなり、スリープモードに入ります。スリープモードから復帰する際、最初に押したキーが無効になることがあります。これは故障ではありません。もう一度、最初に押したキーを押してください。
- **必ず 1.5V のアルカリ乾電池をお使いください。**
電圧 1.5V と表示されたアルカリ乾電池以外の乾電池（マンガン乾電池、充電式乾電池など）はお使いにならないでください。十分な機能・性能で動作しない場合があったり、電池寿命が極端に短くなったりします。また、故障の原因となる場合があります。
- **ご購入時に添付されている乾電池は初期動作確認用です。**
すぐに寿命に達する場合がありますので、お早めに新しい乾電池に交換してください。
- **乾電池の寿命の目安は、毎日 2 時間の使用で、ワイヤレスキーボードは約 6 ヶ月です。**
ただし、使用状況によっては、この期間に満たないで寿命に達する場合があります。乾電池の交換時には、市販の単 3 型アルカリ乾電池 2 本をご使用ください。
- **パソコンを操作していないときは、なるべく動かさないようにしてください。**
パソコン本体の電源が入ってなくても、ワイヤレスキーボードが動作していると乾電池が消費されます。また、ワイヤレスキーボードの上に物を載せたままにしないようにご注意ください。
- **長期間使用しないときは、乾電池を取り出してください。**
ワイヤレスキーボードを使用せずに放置していても、乾電池が消費されます。長期間使用しないときは、乾電池を取り出してください。



- ・ワイヤレスキーボードの乾電池の消耗状態は、ワイヤレスキーボードの状態表示 LCD に表示されるインジケータをご覧ください。消耗している場合はお早めに新しい乾電池に交換してください（表示は目安です）。なお、ワイヤレスキーボードの乾電池が完全に消耗している場合は、状態表示 LCD には何も表示されません。



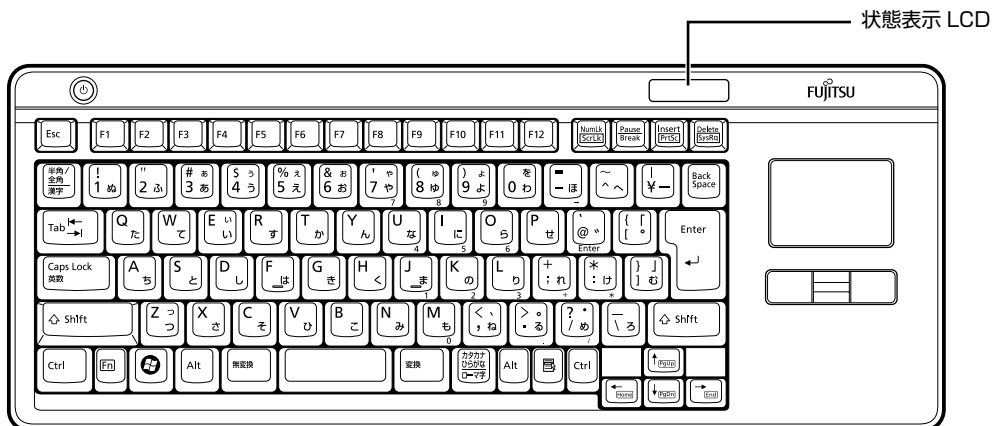
K 電池残量表示（ワイヤレスキーボード）〔注〕
ワイヤレスキーボードの乾電池の消耗状態を表示します。

または : 正常に使用できます。

: 動作が不安定になる場合があります。

: 新しい乾電池に交換してください。

注：ワイヤレスキーボードの乾電池が完全に消耗している場合は、状態表示 LCD には何も表示されません。



乾電池を交換する

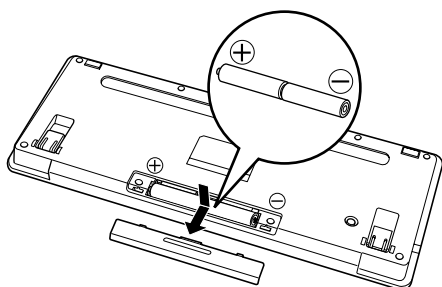
⚠ 注意

- ❌ 電池ボックスに金属物を入れたり、落としたりしないでください。故障の原因となることがあります。
- ❌ 新しい乾電池と古い乾電池を混ぜて使用せず、2本の新品乾電池と交換してください。乾電池の液漏れや破裂等により、けがや周囲を汚損する原因となることがあります。
- ❗ 使い切って寿命のなくなった乾電池はすぐに取り出してください。電池の液漏れなどの原因となることがあります。

1 ワイヤレスキーボードの電池ボックスのふたを開け、アルカリ乾電池を2本入れます。

裏返して電池ボックスのふたを開けます。

乾電池を入れるときには、キーボードのキーを押さないように注意してください。正常に動作しなくなる場合があります。




2 電池ボックスのふたを閉めます。

POINT

乾電池の使用推奨期限を確認してください

乾電池が使用推奨期限を過ぎていないか、確認してお使いください。

消耗した乾電池を入れた場合

状態表示 LCD の  が約 10 秒間点滅した後消灯し、キーボードは使用できなくなります。新しい電池を入れ直してください。

ID 設定をする

このパソコンに添付されているワイヤレスキーボードの ID 設定方法について説明します。ID 設定は、ワイヤレスキーボードが使えなくなった場合や、周囲や近隣で複数台のパソコンを使っていて誤動作する場合に行ってください。通常は設定の必要はありません。

ID は、ワイヤレスキーボードの電波の混信や誤動作を避けるため、対となっているパソコン本体との間でしかワイヤレスキーボードが動作しないように設定する識別子です。

重要

設定をする前に確認してください

- ・ 次のマニュアルをご覧ください、パソコンを設置している環境を確認してください。

参照

- ▼ パソコン本体の使用環境について
 - 『安心してお使いいただくために』
- ▼ 設置場所について
 - 『スタートガイド 1 設置編』

- ・ パソコン本体の電源ケーブルをコンセントに差した状態で設定してください。コンセントに差さっていないときは設定することはできません。

乾電池の交換などで乾電池を抜いても ID 設定は保持されます

乾電池の交換などで乾電池を抜いても、ワイヤレスキーボードの ID 設定値は保持されます。再設定する必要はありません。

POINT

2 台以上のパソコンを設置する場合

2 台以上のパソコンを設置する場合は、次の手順で 1 台ずつ設定してください。

1. 1 台目のパソコンの電源ケーブルをコンセントに差し込みます。
2. 1 台目のパソコンのキーボードを、パソコン本体のキーボードアンテナから 1m の範囲内に置きます。
3. キーボードの **[Shift]** を押します。
キーボードの状態表示 LCD のすべてのアイコンが数回点滅します。
4. 2 台目のパソコンの電源ケーブルをコンセントに差し込みます。
5. 2 台目のパソコンのキーボードに対して、手順 2～3 を行います。

設置するすべてのパソコンに対して、同じように設定してください。すべてのパソコンの設定が完了したら、キーボードが使えるようになります。

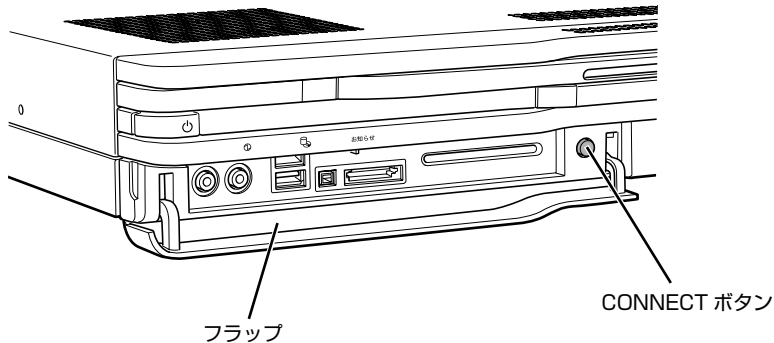
なお、キーボードが正常に操作できない場合は、次の手順をご覧ください、ID を設定し直してください。

1

フラップを開き、パソコン本体の CONNECT ボタンを 1 回押します。

CONNECT ボタンを押すと「カチッ」という感触があります。「カチッ」という感触がない場合は、もう一度 CONNECT ボタンを押してください。

■パソコン本体前面

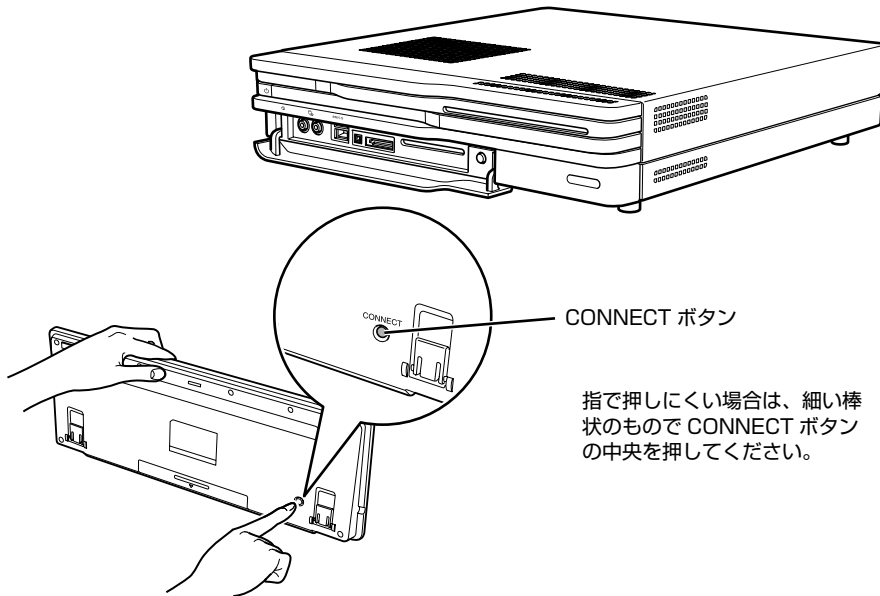


(これ以降のイラストは機種や状況により異なります)

2


パソコン本体のCONNECTボタンを押してから約10秒以内に、ワイヤレスキーボード裏面のCONNECTボタンを指で1回押し、すぐに離します。

CONNECT ボタンを押す際は、キーボードの他のキーを押さないようにご注意ください。キーボード上面の状態表示 LCD が数回点滅した後、ID が自動的に設定されます。



3

ワイヤレスキーボードを操作します。

ワイヤレスキーボードの  などを押して正常に動作すれば設定完了です。キーボードが正常に動作しない場合は、一度乾電池を出し入れし、手順 1 からもう一度設定を行ってください。



LAN（有線 LAN）機能を使う

LAN（有線 LAN）機能を使うための、LAN コネクタについて説明します。
ここでは、主にインターネットに接続する場合を例に説明します。

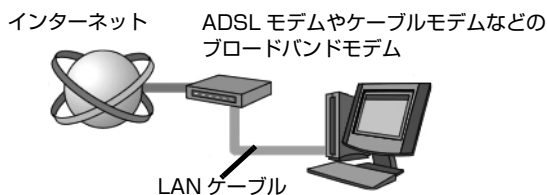
このパソコンの LAN 機能

このパソコンでは、次のものが標準で準備されています。

- LAN コネクタ（LAN ケーブル用）
1000BASE-T/100BASE-TX/10BASE-T 準拠

インターネットを使うときの接続例

次のイラストは、パソコンとブロードバンドモデムを LAN ケーブルで接続している一例です。ネットワークの形態によって使用する機器が異なりますので、ネットワークに合ったものをご購入ください。



ネットワークの種類やしきみについては、次のマニュアルをご覧ください。

参照

📖 『画面で見るマニュアル』 » 🔍 「390010」で検索
→ 「ネットワークの種類やしきみ」

LAN（有線 LAN）をお使いになる場合

LAN（有線 LAN）をお使いになる場合に必要なものなどを説明します。
ここでは、ブロードバンドインターネットにパソコンを接続する例を説明します。

必要なものを用意する

このパソコンの他に、次のものが必要です。



- ブロードバンドモデム
ADSL モデム、ケーブルモデムなど、インターネットの回線や、プロバイダにより異なります。
- ルーター
異なるネットワーク間の中継点に設置して、ネットワークの中を流れるデータをきちんと目的の場所（パソコンやプリンタなど）に届けるための機器です。
一般的には、LAN と外部のネットワーク（インターネット）を結ぶために使われます。
複数台のパソコンを接続する場合は必要です。ブロードバンドモデムに内蔵されている場合もあります。
なお、1000BASE-T の通信を行うためには、1000BASE-T に対応したものを使用してください。
- ハブ
ネットワーク上でケーブルを中継するための機器です。
複数台のパソコンを接続する場合に必要です。ルーターに内蔵されている場合もあります。
1000BASE-T の通信を行うためには、1000BASE-T に対応したものを使用してください。
- LAN ケーブル（ストレートタイプ）
お使いになるネットワークのスピードに合ったものが必要です。接続するネットワーク機器のマニュアルをご覧ください。
1000BASE-T の通信を行うためには、エンハンスドカテゴリ 5（カテゴリ 5E）以上の LAN ケーブルを使用してください。

LAN を使うための設定

LAN をお使いになるためには、必要な機器を LAN ケーブルで接続し、ネットワークの設定を行います。インターネットに接続する場合は、プロバイダより提供されるマニュアルに従って、機器の設定をしてください。

接続、設定の方法については、次のマニュアルでも説明しています。

参照

 『画面で見るマニュアル』  「000100」で検索
→ 「LAN を使う」



無線 LAN 機能を使う

無線 LAN 搭載機種のみ

無線 LAN 機能について説明します。

ここでは、主にインターネットに接続する場合を例に説明します。

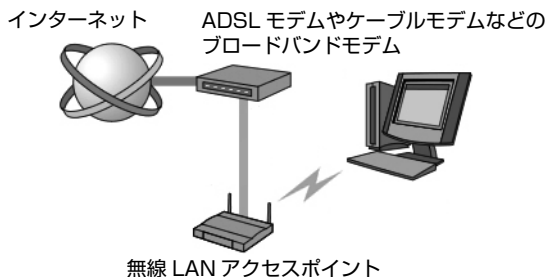
このパソコンの無線 LAN 機能

無線 LAN が搭載されている機種では、次のような仕様の無線 LAN が標準で準備されています。その場合、別途無線 LAN アダプタを購入する必要はありません。

- 無線 LAN
IEEE802.11a (J52/W52/W53) 準拠、IEEE802.11b 準拠、IEEE802.11g 準拠 (Wi-Fi® 準拠)

インターネットを使うときの接続例

次のイラストは、ブロードバンドインターネットと接続している一例です。ネットワークの形態によって使用する機器が異なりますので、ネットワークに合ったものをご購入ください。



無線 LAN でインターネットに接続するには、無線 LAN アクセスポイントを利用する「インフラストラクチャ通信」という方式で通信します。

ブロードバンドモデムに電波を送受信する無線 LAN アクセスポイントを接続し、無線 LAN アクセスポイントとパソコンの間を、LAN ケーブルの代わりに電波で送受信します。

ネットワークの種類やしぐみについては、次のマニュアルをご覧ください。

参照

📖 『画面で見るマニュアル』 » 🔍 「390010」で検索
→ 「ネットワークの種類やしぐみ」

無線 LAN をお使いになる場合

必要なものを用意する

無線 LAN を使うためには、このパソコンの他に次のものがが必要です。

- 無線 LAN アクセスポイント
LAN ケーブルを使用する代わりに、電波を利用して情報のやり取りを行う無線 LAN では、「無線 LAN アクセスポイント」と呼ばれる機器が必要となります。無線 LAN アクセスポイントには主に次のものがあります。
 - ワイヤレス LAN ステーション
 - ワイヤレスブロードバンドルーター

無線 LAN を使うための設定

無線 LAN を使うには、無線 LAN アクセスポイントとパソコンの設定を行います。



初めて設定する場合は、使用するネットワークの情報やデータの暗号化などを、無線 LAN アクセスポイントとパソコンの両方に設定します。

すでにネットワークで使われている無線 LAN アクセスポイントに接続する場合は、無線 LAN アクセスポイントと同じ設定になるように、パソコンを設定します。

無線 LAN については、次のマニュアルをご覧ください。



参照

▼ 無線 LAN の設定

 『画面で見るマニュアル』 »  「001000」で検索

→ 「無線 LAN を使う」

▼ 別売の無線 LAN カードなどを使う

 『画面で見るマニュアル』 »  「001020」で検索

→ 「別売の無線 LAN アダプタを使う」

ここでは、設定の流れを説明します。

1 無線 LAN の電波を発信する。

無線 LAN の電波は、停止したり発信したりすることができます。無線 LAN を使うときには、電波が発信されている必要があります。このパソコンご購入時は、電波の発信が停止されています。

2 無線 LAN アクセスポイントの設定をする。

無線 LAN アクセスポイントのセットアップ、SSID（または ESSID）や暗号化の設定などを行います。無線 LAN アクセスポイントに添付されているマニュアルを参照しながら設定します。

3 パソコンに無線 LAN の設定をする。

無線 LAN で通信する無線 LAN アクセスポイントとパソコンでは、同じ SSID（または ESSID）を設定します。また、セキュリティのためにデータの暗号化を設定しますが、暗号レベルは同じにする必要があります。

このパソコンでは、「Plugfree NETWORK」というユーティリティを使用して設定を行います。設定には、無線 LAN アクセスポイントに添付されているマニュアルも参照します。



4 ネットワークに接続するための設定をする。


インターネットなどのネットワークに接続するための設定をします。

インターネットに接続する場合は、無線 LAN アクセスポイントとブロードバンドモデムを LAN ケーブルで接続し、インターネット接続を確認します。

また、必ずセキュリティ対策を行ってください。

インターネット接続を確認する場合は、次のマニュアルをご覧ください。

参照

 『画面で見るマニュアル』

→ 「3. インターネット / Eメール」 → 「インターネットに接続するための設定」

作業手順や詳しい内容は、接続・設定する機器やプロバイダのマニュアルなどもあわせてご覧ください。

Memo

3

第3章

周辺機器の設置／設定／増設

周辺機器の使用上の注意やメモリの増やし方などを説明しています。目的に合わせてお読みください。

1 周辺機器をお使いになる場合	66
2 本体カバーを取り外す／取り付ける	70
3 メモリの増設／交換	75

周辺機器をお使いになる場合

ここでは、メモリなどの周辺機器をお使いになる場合に知っておいていただきたいことについて説明します。

警告



・周辺機器の取り付けや取り外しを行うときは、パソコン本体および接続されている機器の電源を切り、電源プラグをコンセントから抜いた後に行ってください。

この手順を守らずに作業を行うと、感電・火災または故障の原因となります。



・周辺機器のケーブルは、このマニュアルをよく読み、正しく接続してください。

誤った接続状態でお使いになると、感電・火災の原因となります。また、パソコン本体および周辺機器が故障する原因となります。

周辺機器とは？

メモリ、プリンタ、デジタルカメラなどの装置のことです。パソコン本体内部に取り付けたり、パソコンの各コネクタに接続したりします。

周辺機器をパソコン本体内部に取り付ける場合は、パソコン本体カバーを取り外す必要があります。パソコン本体カバーの取り外し方と取り付け方については、「本体カバーを取り外す／取り付ける」(▶▶P.70)をご覧ください。また、画面で見るマニュアルでも紹介しています。

参照



『画面で見るマニュアル』▶▶「000670」で検索

→「本体カバーを取り外す／取り付ける」



周辺機器を取り付ける場合の電源の切り方

周辺機器の取り付けや取り外しを行う前に電源を切る必要がある場合は、必ず次の手順で電源を切ってください。

- 1 キーボードの **[F12]** の位置を確認し、押せるように準備してから、パソコンを再起動します。

パソコンの電源が入っていない場合は、一度電源を入れてから再起動してください。

- 2 **「FUJITSU」** のロゴが表示されたらすぐに **[F12]** を押します。

「起動メニュー」が表示されます。

[F12] は、軽く押しただけでは認識されない場合があります。「起動メニュー」が表示されるまで数回押してください。

POINT

Windows が起動してしまったら

手順 1 からやり直してください。

- 3 **「起動メニュー」** で **「電源を切る」** を選択します。

パソコンの電源が切れます。

周辺機器を取り付けると


メモリを取り付けてパソコンの処理能力を上げたり、プリンタを接続して印刷したりなど、パソコンでできることがさらに広がります。

また、デジタルカメラで撮影した画像をパソコンに取り込んで、Eメールに添付したりできます。

周辺機器を取り付けるには

周辺機器の取り付け方について、本マニュアル内では、「メモリの増設／交換」(▶▶P.75)、「メモリーカードを使う」(▶▶P.35)などを記載しています。また、画面で見るマニュアルでも紹介しています。お使いになる周辺機器のマニュアルとあわせてご覧ください。

参照

 『画面で見るマニュアル』
→ 「5. パソコン本体の取り扱い」または「6. 周辺機器の接続」

「画面で見るマニュアル」で調べる

1 表示される画面の中から取り付けたい周辺機器をクリックします。

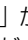
例えば、プリンタを接続する場合は、「6. 周辺機器の接続」→「プリンタを接続する」をクリックします。



(画面は機種や状況により異なります)

POINT

手順の中に「動画を見る」というボタンがあるとき

ボタンをクリックすると、インターネットに接続して手順の動画をご覧ください。このとき、FMV ユーザー登録で発行された「ユーザー登録番号」と「パスワード」が必要です。ユーザー登録については、 『サポート＆サービスのご案内』をご覧ください。

周辺機器の取り扱い上の注意

周辺機器を取り付けるときは、次のことに注意してください。

• 周辺機器は、弊社純正品をお使いいただくことをお勧めします

純正品が用意されている周辺機器については、純正品以外を取り付けて、正常に動かなかったり、パソコンが故障しても、保証の対象外となります。

純正品が用意されていない周辺機器については、このパソコンに対応しているかどうかをお使いの周辺機器メーカーにご確認ください。



- **周辺機器に添付のドライバがお使いの Windows に対応しているか確認してください**
お使いになる周辺機器のドライバがお使いの Windows に対応していないと、その周辺機器はお使いになれません。必ずお使いの Windows に対応したものをご用意ください。
- **ドライバなどがフロッピーディスクで添付されている場合**
周辺機器によっては、添付のドライバなどがフロッピーディスクで提供されているものがあります。その場合は、オプションの FDD ユニット (USB) (FMFD-51S または FMFD-51SZ) をご購入になり、ドライバをインストールしてください。
- **ACPI に対応した周辺機器をお使いください**
このパソコンは、ACPI (省電力に関する電源制御規格の 1 つ) によって電源制御を行っていますので、周辺機器も ACPI に対応している必要があります。
ACPI に対応していない周辺機器をお使いの場合は、増設した機器やパソコンが正常に動作しなくなることがあります。周辺機器が ACPI に対応しているかどうかは、周辺機器メーカーにお問い合わせください。また、このパソコンの ACPI モードは、スリープ (ACPI S3) に設定されています。
- **一度に取り付ける周辺機器は 1 つだけにしてください**
一度に複数の周辺機器を取り付けると、ドライバのインストールなどが正常に行われずおそれがあります。1 つの周辺機器の取り付けが終了して、動作確認を行ってから、別の周辺機器を取り付けてください。
- **パソコンおよび接続されている機器の電源を切ってください**
安全のため、必ず電源プラグをコンセントから抜いてください。パソコンの電源を切った状態でも、パソコン本体内部には電流が流れています。パソコン本体の電源の切り方については、「周辺機器を取り付ける場合の電源の切り方」(▶▶P.67) をご覧ください。
- **電源を切った直後は作業をしないでください**
電源を切った直後は、パソコン本体内部の装置が熱くなっています。電源を切り、電源プラグをコンセントから抜いた後 10 分ほど待ってから作業を始めてください。
- **電源ユニットは分解しないでください**
電源ユニットは、パソコン本体内部の背面側にある箱形の部品です。
- **柔らかい布の上などで作業してください**
固い物の上に直接置いて作業すると、パソコン本体に傷が付くおそれがあります。
- **内部のケーブル類や装置の扱いに注意してください**
傷を付けたり、加工したりしないでください。また、ねじったり、極端に曲げたりしないでください。
- **静電気に注意してください**
内蔵周辺機器は、基板や電子部品がむきだしになっています。これらは、人体に発生する静電気によって損傷を受ける場合があります。取り扱う前に、一度大きな金属質のものに手を触れるなどして静電気を放電してください。
- **基板表面やはんだ付けの部分、コネクタ部分には手を触れないでください**
金具の部分や、基板のふちを持つようにしてください。
- **周辺機器の電源について**
周辺機器の電源はパソコン本体の電源を入れる前に入れるものが一般的ですが、パソコン本体より後に電源を入れるものもあります。周辺機器のマニュアルをご覧ください。
- **パソコン本体前面に周辺機器を取り付ける場合、フラップは開いた状態でお使いください**
メモリーカードをセットしたり、IEEE1394 (DV) ケーブル、USB ケーブルを接続した状態で無理に閉めようとすると、メモリーカードや周辺機器のケーブル、フラップが破損するおそれがあります。
- **ドライバーを用意してください**
パソコン本体の本体カバー、スロットカバーや金具などの取り外しには、プラスのドライバーが必要です。
ネジの頭をつぶさないように、ネジのサイズに合ったドライバーをご用意ください。

2

本体カバーを取り外す／取り付ける

ここでは、メモリなどパソコン内部に周辺機器を取り付ける場合に必要な本体カバーの取り外し方と取り付け方について説明します。

⚠ 警告



・本体カバーをあける場合は、パソコン本体および接続されている機器の電源を切り、電源プラグをコンセントから抜いた後、しばらく経ってから本体カバーを開けてください。また、電話回線からモジュラーケーブルが接続されている場合、モジュラーケーブルも取り外してください。電話回線から着信があった場合、または落雷が起きた場合に感電の原因となります。



・取り外したカバー、キャップ、ネジ、電池などの部品は、小さなお子様の手の届かないところに置いてください。誤って飲み込むと窒息の原因となります。万一、飲み込んだ場合は、すぐに医師に相談してください。

⚠ 注意



・本体カバーの取り付け、取り外しを行う際は、指定された場所以外のネジは外さないでください。指定された場所以外のネジを外すと、けがをするおそれがあります。また、故障の原因となることがあります。



・基板表面上の突起物には手を触れないでください。けがをするおそれがあります。また、故障の原因となることがあります。

👉 重要

周辺機器の取り付け手順を印刷しておいてください

操作の途中で電源を切る必要のある周辺機器については、「画面で見るマニュアル」の該当ページの先頭に「このページは印刷しておく便利です」と記載されています。操作を始める前に、「画面で見るマニュアル」の該当ページをプリンタで印刷してください。メモリについては、「メモリの増設／交換」(▶▶P.75)をご覧ください。

🔍 POINT

本体カバーを取り外す／取り付けるときの注意

周辺機器を取り付けるときは、柔らかい布の上などで作業してください。固い物の上に直接置いて作業すると、パソコン本体に傷が付くおそれがあります。

本体カバーの取り外し手順／取り付け手順の動画を見ることができます

サポートページ (<http://azby.fmworld.net/support/>) で、本体カバーの取り外し手順／取り付け手順の動画がご覧になれます。



本体カバーを取り外す

- 1 **パソコン本体と接続されている周辺機器の電源を切ります。**
パソコン本体の電源の切り方については、「周辺機器を取り付ける場合の電源の切り方」(▶▶P.67) をご覧ください。
- 2 **電源プラグをコンセントから抜きます。**
電源を切った直後は、パソコン本体内部の装置が熱くなっています。電源を切り、電源プラグをコンセントから抜いた後 10 分ほど待ってください。

重要

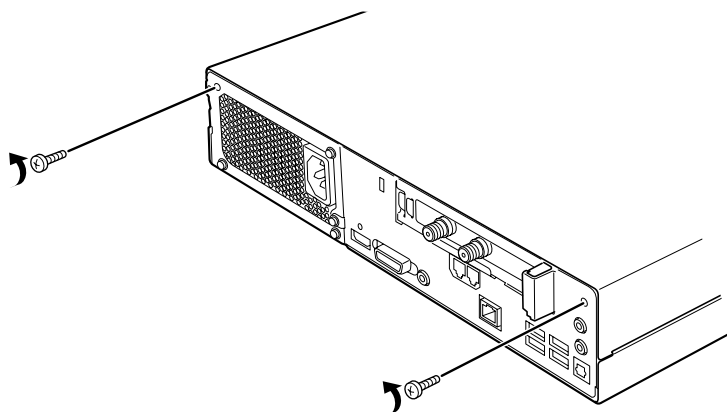
電源プラグはコンセントから抜いてください

パソコン本体の電源を切った状態でも、パソコン本体内部には電流が流れています。必ず電源プラグをコンセントから抜いたことを確認してください。

パソコンに B-CAS カードがセットされている場合 (テレビチューナー搭載機種のみ)

パソコンにセットされている B-CAS カードを取り外してください。

- 3 **パソコン本体に接続されている機器をすべて取り外します。**
- 4 **パソコン本体背面のネジ (2ヶ所) をプラスのドライバーで回して外します。**

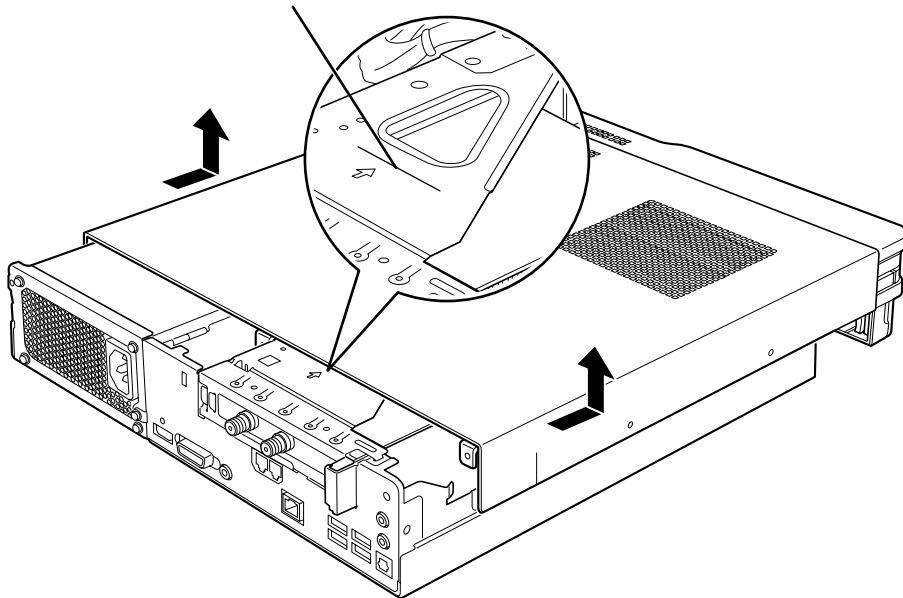


(これ以降のイラストは機種や状況により異なります)

5 本体カバーを矢印の方向に取り外します。

パソコン本体前面に向けてスライドさせた後、まっすぐ上に持ち上げてください。
お使いの機種により、本体カバーの取り外しが硬く感じる場合があります。

線に合わせてます。



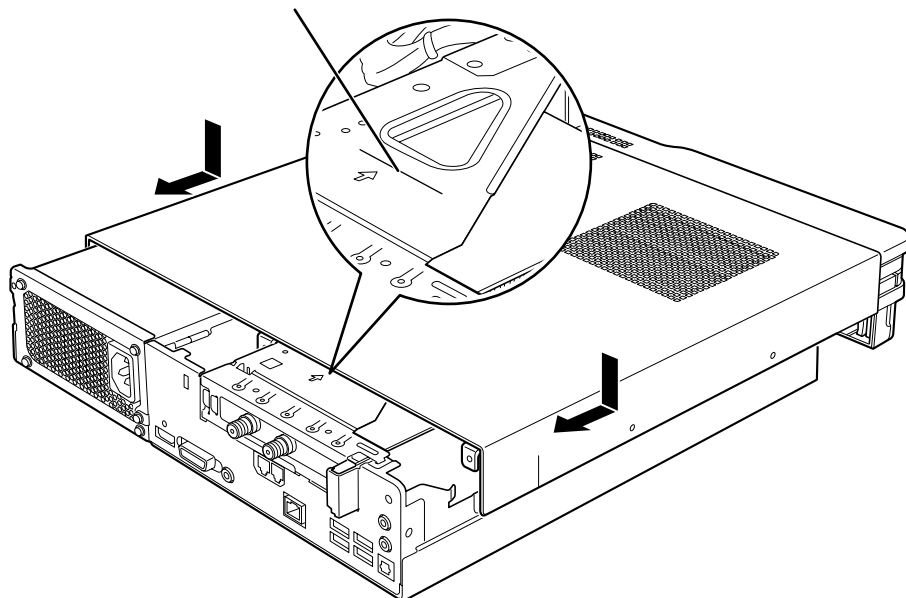
周辺機器の取り付け方は、お使いになる周辺機器によって異なります。本体カバーを取り外した後の周辺機器の取り付け方については、印刷した周辺機器の取り付け手順をご覧ください。

本体カバーを取り付ける

1 本体カバーを矢印の方向に取り付けます。

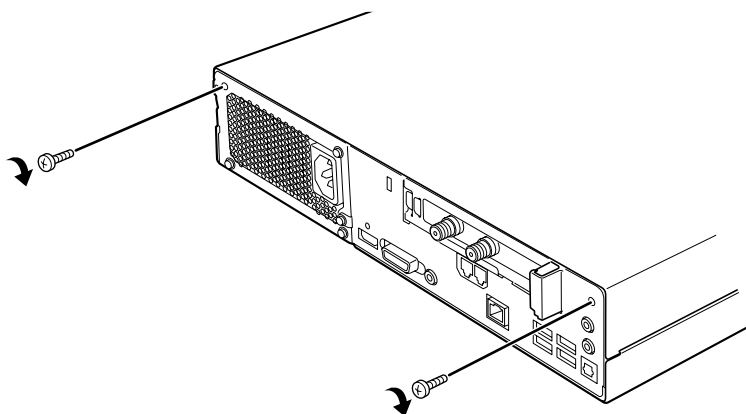
本体カバーをまっすぐに下ろし、パソコン本体背面に向けてつきあたるまでスライドさせ、最後までしっかりと押し込んでください。

線に合わせてます。



(これ以降のイラストは機種や状況により異なります)

2 パソコン本体背面のネジ (2ヶ所) をプラスのドライバーで回して取り付けます。



次のページへ

3 パソコン本体に接続されていた機器をすべて取り付けます。



重要

B-CAS カードをセットしてください (テレビチューナー搭載機種のみ)

パソコンに B-CAS カードをセットしてください。B-CAS カードをセットする方法については、「B-CAS カードをセットする」(▶▶P.46) をご覧ください。

4 パソコン本体および接続されている機器の電源プラグを、コンセントに差し込みます。

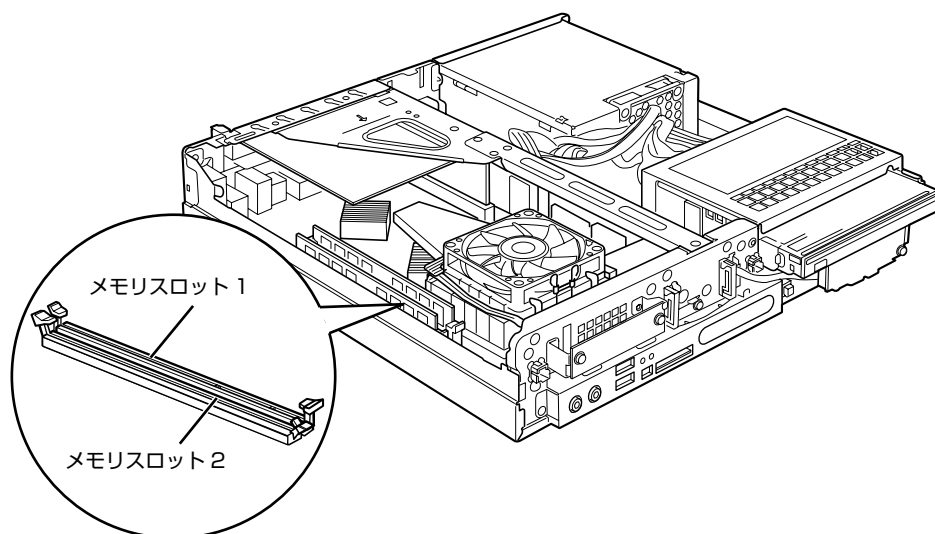


メモリの増設／交換

パソコンに取り付けられるメモリを増やすことによって、パソコンの処理能力などを上げることができます。ここでは、メモリを増やす方法について説明します。

メモリの取り付け場所

メモリは、パソコン本体内部のメモリスロットに取り付けます。



(イラストは機種や状況により異なります)

必要なものを用意する

メモリ（拡張RAM（ラム）モジュール）

FMVDM51KD3（512MB）、FMVDM1GKD1（1GB）のメモリが取り付けられます。

プラスのドライバー（ドライバーサイズ：2番）

このパソコンのネジを取り外すときに使います。ネジの頭をつぶさないように、ネジのサイズ（M3）に合ったものをお使いください。他のドライバーを使うと、ネジの頭をつぶすおそれがあります。

メモリの組み合わせ表

次の表で、メモリの容量とメモリスロットの組み合わせを確認してください。
次の表以外の組み合わせにすると、パソコンが正常に動作しない場合があります。

■50UN, 30UN で 2GB のメモリを選択した方

総容量	メモリスロット 1	メモリスロット 2
2GB (ご購入時/最大)	1GB	1GB

■50U/D をお使いの方、50UN, 30UN で 1GB のメモリを選択した方

総容量	メモリスロット 1	メモリスロット 2
1GB (ご購入時)	512MB	512MB
2GB (最大)	1GB [注]	1GB [注]

注：あらかじめ取り付けられているメモリを交換します。

■30U をお使いの方、30UN で 512MB のメモリを選択した方

総容量	メモリスロット 1	メモリスロット 2
512MB (ご購入時)	512MB	なし
1GB	512MB	512MB [注 1]
2GB (最大)	1GB [注 2]	1GB [注 1]

注 1：弊社純正品を取り付けてください。

注 2：あらかじめ取り付けられているメモリを交換します。



メモリの取り扱い上の注意

警告



- メモリの取り付けまたは交換を行うときは、パソコン本体および接続されている機器の電源を切り、電源プラグをコンセントから抜いた後に行ってください。
この手順を守らずに作業を行うと、感電・火災または故障の原因となります。

注意



- メモリの取り付けまたは交換を行うときは、指定された場所以外のネジは外さないでください。指定された場所以外のネジを外すと、けがをするおそれがあります。また、故障の原因となることがあります。

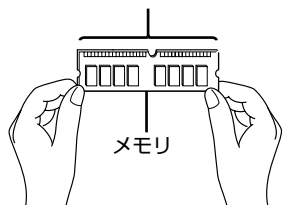


- 基板表面上の突起物には手を触れないでください。
けがをするおそれがあります。また、故障の原因となることがあります。

メモリを取り付けるときの注意

- メモリを取り付けるときは、メモリの差し込み方向をお確かめのうえ、確実に差し込んでください。誤ってメモリを逆方向に差したり、差し込みが不完全だったりすると、故障の原因となることがあります。
- メモリは、静電気に対して非常に弱い部品で構成されており、人体にたまった静電気により破壊される場合があります。メモリを取り扱う前に、一度金属質のものに手を触れて、静電気を放電してください。
- メモリは何度も抜き差ししないでください。故障の原因となることがあります。
- メモリの表面の端子や IC 部分に触れて押さないでください。また、メモリに強い力をかけないようにしてください。
- メモリがうまく取り付けられないときは、無理にメモリを取り付けず、いったんメモリを抜いてから再度メモリを取り付け直してください。
- メモリは下図のようにふちを持ってください。金色の線が入っている部分（端子）には、絶対に手を触れないでください。

この部分には手を触れないでください。



- メモリを取り付けるときは、本体カバーを取り外した後、柔らかい布の上などで作業してください。固い物の上に直接置いて作業すると、パソコン本体に傷が付くおそれがあります。

メモリを増やす

ここでは、メモリを増やす方法を説明します。

POINT

メモリの取り付け手順の動画を見ることができます

サポートページ (<http://azby.fmworld.net/support/>) で、メモリの取り付け手順の動画がご覧になれます。

- 1 「**本体カバーを取り外す**」(●▶P.71) をご覧になり、本体カバーを取り外します。

重要

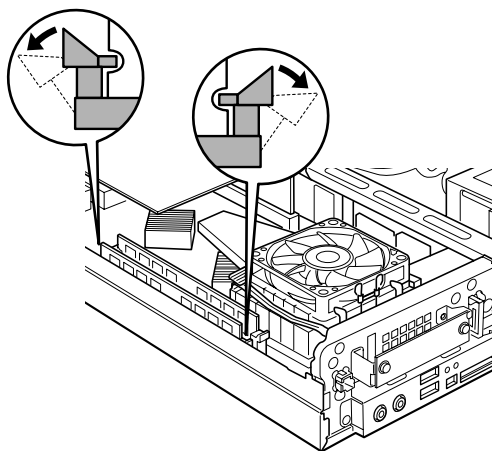
メモリを取り付ける場合の電源の切り方

メモリを取り付ける場合の電源の切り方は、通常と異なります。必ず「本体カバーを取り外す」(●▶P.71) の手順で作業を進めてください。

- 2 **メモリの取り付け場所とメモリ容量の組み合わせを確認します。**
メモリの取り付け場所については、「メモリの取り付け場所」(●▶P.75) をご覧ください。
メモリの容量と組み合わせについては、「メモリの組み合わせ表」(●▶P.76) をご覧ください。

512MB のメモリを 1GB に増やす場合は、手順 5 へ進んでください。

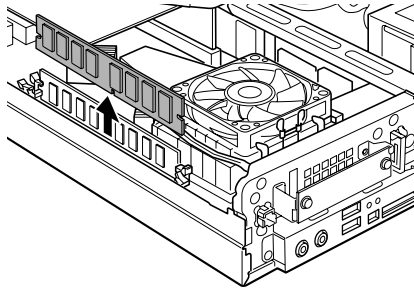
- 3 **取り外したいメモリのメモリスロットの両側のレバーを外側に開きます。**



(これ以降のイラストは機種や状況により異なります)



4 周囲の部品に当たらないように注意しながら、メモリを上引き抜きます。

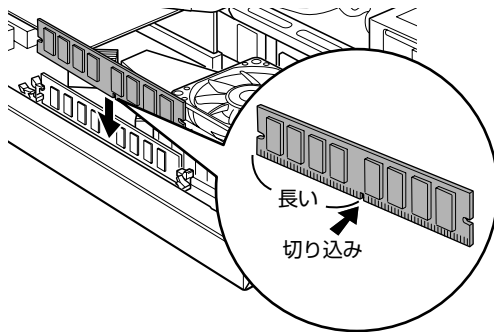


5 新しいメモリをメモリスロットに差し込みます。

端子に切り込みが入っている部分から端までの距離が長いほうをパソコン本体背面側に向けて、周囲の部品に当たらないように注意しながら、メモリスロットの上からまっすぐ下に差し込んでください。

メモリがメモリスロットに差し込まれると、スロット両側のレバーが自動的に閉じて、メモリがロックされます。

必ず、メモリがロックされたことを確認してください。



重要

メモリを取り付けるときは

- ・端子やICに触れないようにして、両手でメモリのふちを持って取り付けてください。
- ・メモリの表面の端子やIC部分に触れて押さないでください。また、メモリに強い力をかけないでください。
- ・メモリがうまく取り付けられないときは、無理にメモリを取り付けず、いったんメモリを抜いてから再度メモリを取り付け直してください。無理にメモリを取り付けようとすると、メモリやコネクタが破損する原因となります。

メモリの向きについて

メモリの方向をよく確認して正しく差し込んでください。無理に差し込むと故障の原因となります。

6 「本体カバーを取り付ける」(▶P.73) をご覧になり、本体カバーを取り付けます。

続いて、メモリが正しく取り付けられたかメモリ容量を確認しましょう (▶P.80)。

メモリ容量を確認する

メモリを取り付けた後、増やしたメモリが使える状態になっているかを確認してください。
必ず、本体カバーを取り付けてから確認作業を行ってください。

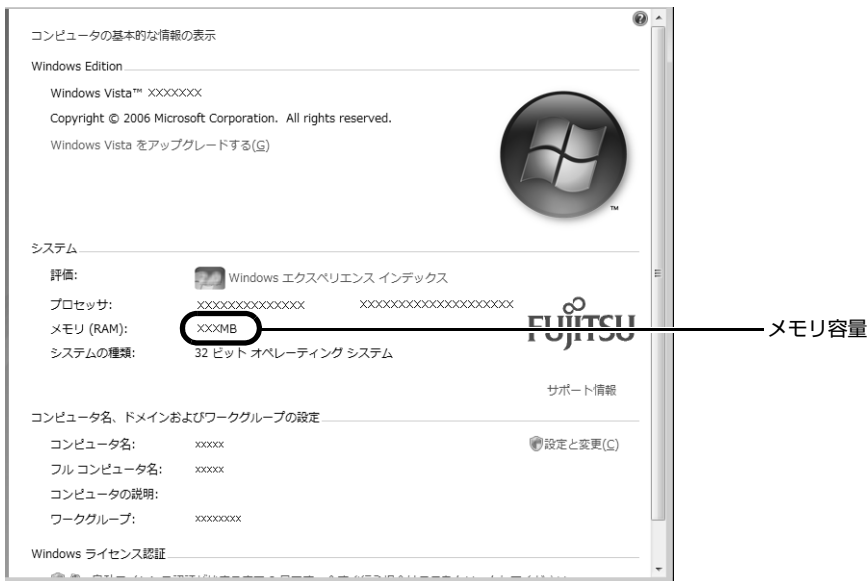
- 1 **パソコン本体の電源を入れます。**
「電源を入れる」(▶▶P.19) をご覧ください。

POINT

画面に何も表示されないときは

メモリが正しく取り付けられていないと、パソコンの電源を入れたとき画面に何も表示されない場合があります。
その場合は、パソコン本体の電源ボタンを 4 秒以上押し続けてパソコンの電源を切り、電源プラグを抜いた後、メモリを取り付け直してください。

- 2 **⊙(スタート) → 「コントロールパネル」 → 「システムとメンテナンス」 → 「システム」 の順にクリックします。**
- 3 **丸で囲んだ部分の数値が、増やしたメモリの分だけ増えているかを確認します。**



(画面は機種や状況により異なります)

メモリ容量の表示はお使いのパソコンによって異なります。
このパソコンではメモリの一部をグラフィック用メモリとして使用するため、実際のメモリ容量より少なく表示されます。
お使いのシステム構成によっては、さらに 1 ~ 2MB 少なく表示される場合があります。



4 「OK」をクリックします。

メモリ容量の数値が増えていなかった場合は、次のことを確認してください。

- 増やしたメモリがこのパソコンで使える種類のものか
「必要なものを用意する」(▶▶P.75)
- メモリがメモリスロットにきちんと差し込まれているか
「メモリを増やす」(▶▶P.78)
- 正しいスロットに取り付けられているか
「メモリの取り付け場所」(▶▶P.75)
- メモリを正しく組み合わせているか
「メモリの組み合わせ表」(▶▶P.76)

Memo

4

第4章 お手入れ

1 FMVのお手入れ	84
------------------	----

1 FMV のお手入れ

ここでは、FMV を快適にお使いいただくための、日ごろのお手入れについて説明します。

⚠ 警告



- ・お手入れをする場合は、パソコン本体および接続されている機器の電源を切り、電源プラグをコンセントから抜いた後に行ってください。
この手順を守らずに作業を行うと、感電・火災または故障の原因となります。

パソコン本体および添付品のお手入れ

👉 重要

次のものは使わないでください

シンナーやベンジンなどの揮発性の強いものや、化学ぞうきんは絶対に使わないでください。
アルコール成分を含んだ市販のクリーナーは使わないでください。

パソコン本体の通風孔やパソコン本体内部にほこりがたまらないように、定期的に清掃してください。

パソコン本体の通風孔やパソコン本体内部は、掃除機を使ってほこりを吸い取ってください。

パソコン本体やディスプレイ（50UN, 30UN でディスプレイを選択した場合）、キーボード、リモコンなどの汚れは、乾いた柔らかい布で軽く拭き取ってください。

汚れがひどいときは、水または中性洗剤を含ませた布を固く絞って、拭き取ってください。中性洗剤を使って拭いた場合は、水に浸した布を固く絞って、中性洗剤を拭き取ってください。また拭き取るときは、パソコン本体やディスプレイ（50UN, 30UN でディスプレイを選択した場合）、キーボード、リモコンに水が入らないよう充分注意してください。

キーボードのキーとキーの間のほこりなどを取る場合は、ゴミを吹き飛ばすのではなく、筆のような先の柔らかいものを使ってゴミを取ってください。ゴミを吹き飛ばすと、キーボード内部にゴミが入り、故障の原因となる場合があります。また、掃除機などを使って、キーを強い力で引っ張らないでください。





液晶ディスプレイのお手入れ

50UN, 30UN で液晶ディスプレイを選択した場合のみ

- 液晶ディスプレイの汚れは、ガーゼなどの乾いた柔らかい布で軽く拭き取ってください。
- 液晶ディスプレイの画面部分は、水および中性洗剤を使わないでください。
- 化学ぞうきんや市販クリーナーは以下の成分を含んだものがあり、画面の表面コーティングやカバーを傷つける場合がありますので、ご使用を避けてください。
 - アルカリ性成分を含んだもの
 - 界面活性剤を含んだもの
 - アルコール成分を含んだもの
 - シンナーやベンジンなどの揮発性の強いもの
 - 研磨剤を含んだもの

詳しくは、次のマニュアルをご覧ください。

参照

 『画面で見るマニュアル』  「000500」で検索
→ 「液晶ディスプレイ」

CD/DVD ドライブのお手入れ

市販のクリーニングディスクやレンズクリーナーを使うと、逆にゴミを集めてしまい、CD/DVD ドライブのレンズが汚れてしまう場合があります。故障の原因になりますので絶対に使わないでください。うまく読み取れない場合には、ディスクの指紋、ほこりなどの汚れを拭き取ることで改善されることがあります。

拭き取り方法はディスクの種類により異なります。詳しくはディスクの説明書／レーベル等をご覧ください。

パソコン本体内部や通風孔のお手入れ

パソコン本体の通風孔や内部にほこりがたまると、故障の原因となります。定期的に清掃してください。

必要なものを用意する

- ・ 掃除機
- ・ 綿手袋
- ・ プラスのドライバー（ドライバーサイズ：2 番）

清掃方法

重要

電源プラグはコンセントから抜いてください

感電のおそれがありますので、清掃前には必ずパソコン本体や周辺機器の電源を切り、コンセントを抜いてください。

十分に換気してください

清掃時には、ほこりなどを口や鼻から吸い込まないように、窓を開けたり、換気扇を回したりするなどして、十分に換気してください。

本体カバーや CPU ファンを取り外すとき

本体カバーや CPU ファンを取り外すときは、指をはさまないように気をつけてください。



パソコン本体内部の部品には触れないでください

故障の原因となりますので、CPU ファンの羽根およびその他のパソコン本体内部の部品には極力手を触れないでください。

また、掃除機の吸引口をパソコン本体内部の部品に当てないでください。

次のことにご注意ください

- ・ 洗剤は使用しないでください。
- ・ 清掃時に破損した場合、保証期間にかかわらず修理は有償となります。取り扱いについては、充分ご注意ください。

パソコン本体内部は静電気に対して弱い部品で構成されています

パソコン本体内部は、静電気に対して非常に弱い部品で構成されており、掃除機の吸引口や人体にたまった静電気によって破壊される場合があります。

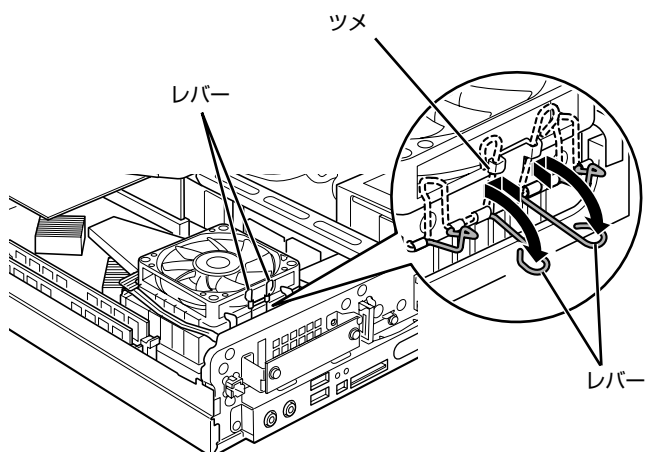
パソコン本体内部のお手入れをする前に、一度金属質のものに手を触れたり金属質のものに掃除機の吸引口先端を触れさせたりして、静電気を放電してください。



1 「本体カバーを取り外す」(▶P.71) をご覧になり、本体カバーを取り外します。

2 CPU ファンのレバー (2ヶ所) を外します。

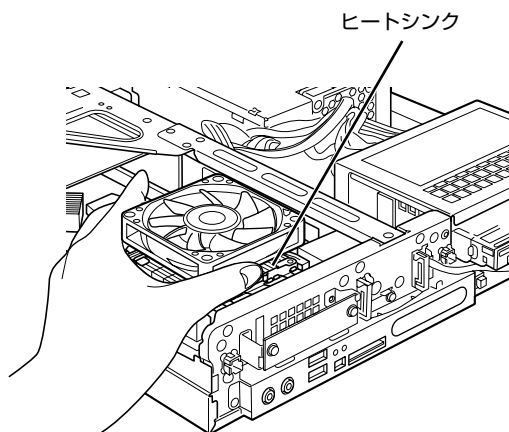
レバーを横に押し、ツメから外し、下に倒します。



(これ以降のイラストは機種や状況により異なります)

3 CPU ファンの外枠フレームを持って、CPU ファンをヒートシンクから取り外します。

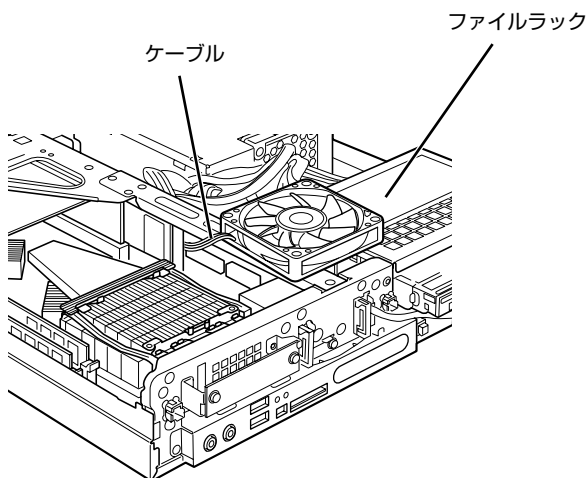
CPU ファンを持つ際は、CPU ファンの羽に触れないようにしてください。



次のページへ

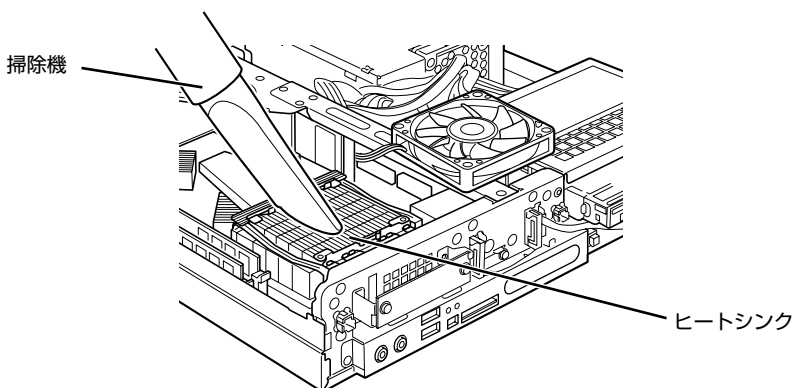
4 取り外した CPU ファンを、ファイルラック部に載せます。

CPU ファンのケーブルが抜けないように注意してください。強く引っ張るとケーブルが抜けてしまいます。

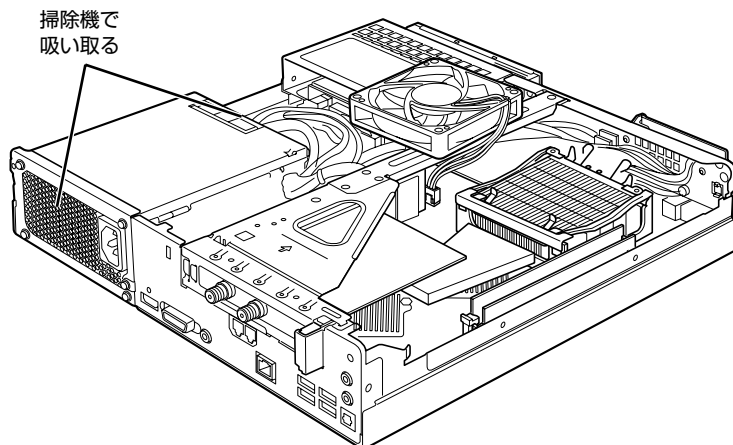


5 掃除機でヒートシンク上のほこりを直接吸い取ります。

ヒートシンクに掃除機の吸引口を強くぶつけたり、綿棒や爪楊枝を使ってほこりを取ったりしないでください。ヒートシンクが変形する可能性があります。



続いて、電源ユニットやヒートシンク周辺のほこりを掃除機で吸い取ります。



重要

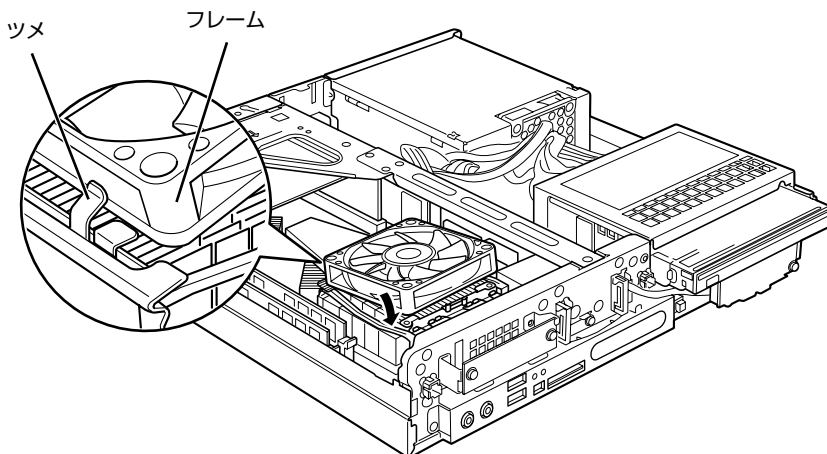
周辺の電気部品に触れないでください

故障の原因となりますので、ヒートシンク周辺の電気部品には触れないようにご注意ください。

6 CPU ファンを、ヒートシンクの上に置きます。

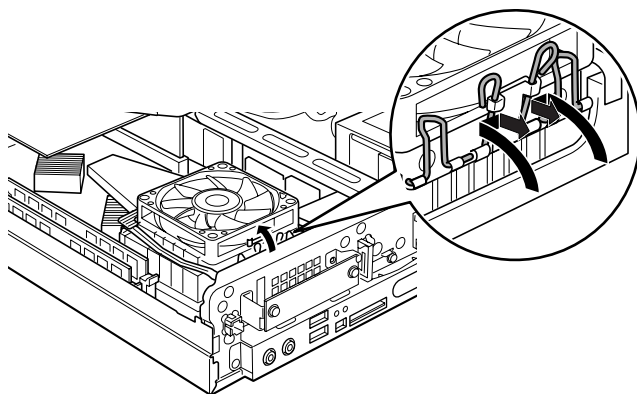
ラベルがない面を表側に向け、ヒートシンクのツメ（2ヶ所）に CPU ファンのフレームを差し込んでから下に降ろしてください。

なお、CPU ファンを降ろす際にケーブルをはさんでいないことを確認してください。

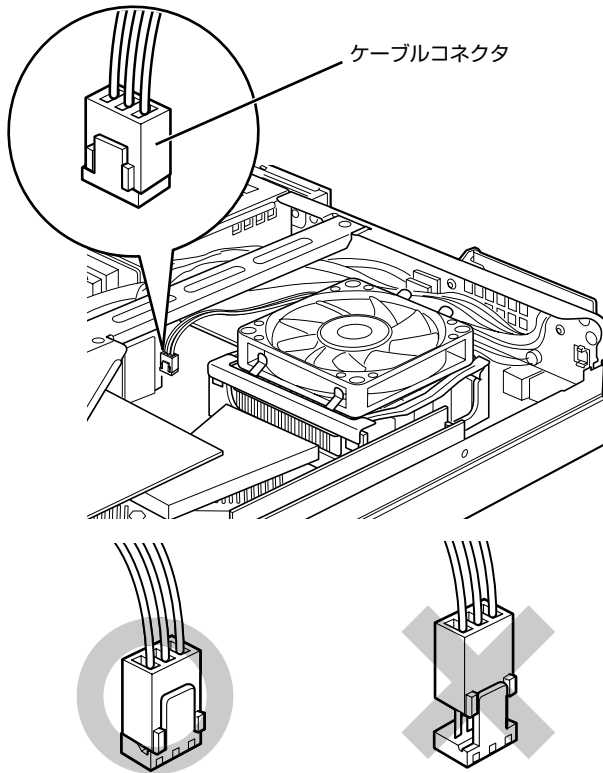


7 CPU ファンの両側のレバーを上にあげ、CPU ファンを固定します。

レバーで CPU ファンをしっかりと押さえてから、レバーをツメに掛けます。



- 8 CPU ファンのケーブルコネクタが外れていないことを確認します。**
少しでも外れている場合は、「ケーブルコネクタが外れている場合」(▶▶P.91) をご覧になり、しっかり取り付けてください。



奥までしっかりと挿入されている コネクタが半抜けになっている

- 9 「本体カバーを取り付ける」(▶▶P.73) をご覧になり、本体カバーを取り付けます。**

- 10 パソコン本体の電源を入れ、Windows が起動することを確認してください。**
「電源を入れる」(▶▶P.19) をご覧ください。

POINT

Windows が起動せずにメッセージが表示されたり、パソコン本体から異常な音が発生したりしたときは

CPU ファンのケーブルコネクタが外れていたり半抜けになっていると、パソコンの電源を入れたときに、画面にメッセージが表示されることがあります。また、CPU ファンがしっかりと固定されていない場合は、パソコン本体から異常な音が発生することがあります。

このような場合は、パソコン本体の電源ボタンを 4 秒以上押し続けてパソコンの電源を切り、本体カバーを取り外してください。その後、CPU ファンやケーブルコネクタがしっかりと固定されていることを確認してください。

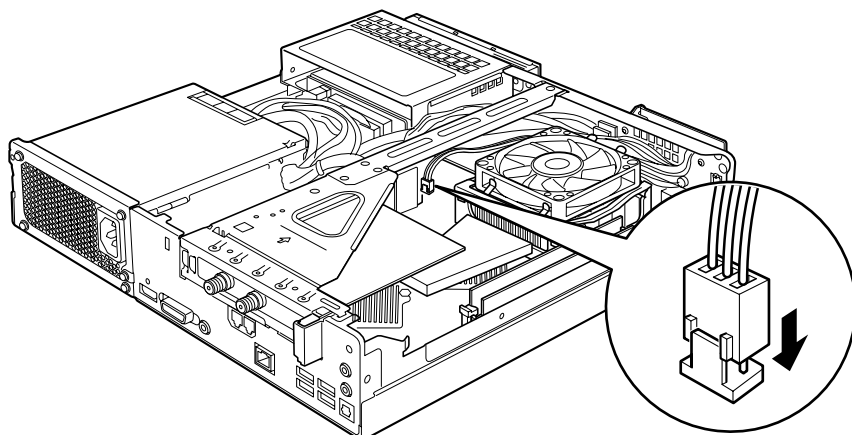
それでもメッセージが表示されたり、異常な音が発生し続けたりする場合は、「富士通パーソナル製品に関するお問合せ窓口」、またはご購入元にご連絡ください。



ケーブルコネクタが外れている場合

ヒートシンクのお手入れをしている途中でCPUファンのケーブルコネクタが少しでも外れてしまった場合は、しっかり取り付けてください。

- 1 CPU ファンのケーブルコネクタの向きに注意して、まっすぐ奥まで挿入します。



この後は、「パソコン本体内部や通風孔のお手入れ」(▶▶P.86) の手順 9 へ進んでください。

Memo

5

第5章 仕様一覧

1 パソコン本体の仕様	94
2 その他の仕様	100

次の表は各機種ごとの特徴を示しています。詳しい仕様については、次ページからの仕様一覧をご覧ください。

製品名称	ディスプレイ	リモコン	テレビチューナー			無線LAN	モデム
			アナログ	地上デジタル	BS・CSデジタル		
50U/D	なし	○	×	○	○	○	○
50UN	なし／20.1型ワイド	○	×	○	○	△	○
30U	なし	○	×	×	×	×	×
30UN	なし／20.1型ワイド	○	×	×	×	△	×

○：添付または搭載、△：機能を選択した場合に添付または搭載、×：非添付または非搭載

パソコン本体の仕様

製品名称		FMV-TE050U/D	FMV-TE030U
CPU		インテル® Core™2 Duo プロセッサ T5500	インテル® Celeron® M プロセッサ 410
		1.66GHz	1.46GHz
キャッシュメモリ		1次: 32KB × 2 命令 + 32KB × 2 データ、2次: 2MB (CPU 内蔵)	1次: 32KB 命令 + 32KB データ、 2次: 1MB (CPU 内蔵)
チップセット		AMD 社製 ATI RADEON® XPRESS 1250 チップセット	
システム・バス		667MHz	533MHz
メインメモリ注1		標準 1GB (PC2-5300 デュアルチャネル DDR2 SDRAM DIMM) ECC なし注2 最大 2GB 注3	標準 512MB (PC2-5300) DDR2 SDRAM DIMM) ECC なし注2 最大 2GB 注3
メモリスロット		× 2 (空きスロットなし)	× 2 (空きスロット × 1)
表示機能	グラフィック アクセラレータ	チップセットに内蔵	
	ビデオメモリ	256MB (メインメモリと共用)	64MB (メインメモリと共用)
	ディスプレイ	-	
	解像度/発色数	HDMI 接続時: 最大 1920 × 1080 ドット/最大 1677 万色 DVI 接続時: 最大 1280 × 1024 ドット/最大 1677 万色	
フロッピーディスク ドライブ注6		FDD ユニット (USB) (別売)	
ハードディスク ドライブ注7		400GB (シリアル ATA/150) 注8	160GB (シリアル ATA/150) 注8
CD/DVD ドライブ		スーパーマルチドライブ注9	
オーディオ機能	オーディオコント ローラ	チップセット内蔵 + High Definition Audio コーデック	
	PCM 録音再生機能	サンプリング周波数 最大 192kHz、24 ビットステレオ (再生時) 注10 サンプリング周波数 最大 48kHz、16 ビットステレオ (録音時) 注10 同時録音再生対応	
	MIDI 再生機能	OS 標準機能にてサポート	
通信機能	モデム	最大 56kbps (データ、V.90 規格準拠) 注11	-
	LAN	1000BASE-T/100BASE-TX/10BASE-T 準拠注12	
	無線 LAN 注13	IEEE802.11a (J52/W52/W53) 準拠、 IEEE802.11b 準拠、 IEEE802.11g 準拠 (Wi-Fi® 準拠) 注14	-
テレビ機能	地上デジタル 注15	受信チャンネル: 000 ~ 999ch	-
	BS デジタル注16	受信チャンネル: 000 ~ 999ch	-
	110度 CS デジ タル注16	受信チャンネル: 000 ~ 999ch	-

パソコンの仕様は、改善のために予告なく変更することがあります。あらかじめご了承ください。
注記については、「仕様一覧の注記について」(●▶▶P.98)をご覧ください。



製品名称		FMV-TE050U/D	FMV-TE030U
インターフェース	SDカード/メモリースティック/xD-ピクチャーカード ^{注17}	× 1 スロット	
	ディスプレイ	デジタルディスプレイ (DVI-I 準拠) 29 ピン ^{注18}	
	USB ^{注19}	USB2.0 準拠× 6 (前面× 2、背面× 4)	
	IEEE1394 (DV)	4 ピン× 1 (S400)	
	モデム	RJ-11 × 2 (LINE × 1、PHONE × 1)	—
	LAN	RJ-45 × 1	
	テレビ	アンテナ入力 (地上デジタル) × 1、アンテナ入力 (BS・110度CS デジタル) × 1	—
	HDMI	× 1 スロット	
	オーディオ	マイク：φ3.5mm ミニジャック (入力：100mV 以下、入力インピーダンス (AC) 10kΩ 以上 (DC) 2kΩ 以上)、ヘッドホン：φ3.5mm ステレオ・ミニジャック (出力：1mW 以上、負荷インピーダンス 32Ω)、光デジタルオーディオ出力：角形、ラインイン：φ3.5mm ステレオ・ミニジャック、ラインアウト：φ3.5mm ステレオ・ミニジャック	
	付属ディスプレイ専用ジャック	φ3.5mm 4 極・ミニジャック	
拡張スロット数	PCI × 1 (ハイビジョン・テレビチューナー (地上・BS・CS デジタル放送用× 1 搭載))	PCI × 1	
電源/周波数	AC110V 50/60Hz		
消費電力 ^{注20}	電源 OFF 時 ^{注21}	3W 以下 ^{注22}	
	動作時	通常約 60W、最大 128W、スタンバイ時約 3W	通常約 50W、最大 128W、スタンバイ時約 3W
省エネ法に基づくエネルギー消費効率 ^{注23}	j 区分 0.0012 (AA) ^{注24}	j 区分 0.0063 (76%) ^{注24}	
外形寸法	W340 × D362.5 × H65mm (突起部含まず)		
質量	約 6.4kg		
盗難防止用ロック取り付け穴	あり		
温湿度条件	温度 10 ~ 35 °C / 湿度 20 ~ 80%RH (動作時)、温度 -10 ~ 60 °C / 湿度 20 ~ 90%RH (非動作時) (ただし、動作時、非動作時とも結露しないこと)		
プレインストール OS	Windows Vista Home Premium (DirectX:10 対応)		
サポート OS	Windows Vista Ultimate、Windows Vista Home Premium		

パソコンの仕様は、改善のために予告なく変更することがあります。あらかじめご了承ください。
注記については、「仕様一覧の注記について」(●▶P.98) をご覧ください。

製品名称		FMV-TE050UN	FMV-TE030UN
CPU		インテル® Core™2 Duo プロセッサ T5500	インテル® Celeron® M プロセッサ 410
		1.66GHz	1.46GHz
キャッシュメモリ		1次: 32KB × 2 命令 + 32KB × 2 データ、2次: 2MB (CPU内蔵)	1次: 32KB 命令 + 32KB データ、 2次: 1MB (CPU内蔵)
チップセット		AMD 社製 ATI RADEON® XPRESS 1250 チップセット	
システム・バス		667MHz	533MHz
メインメモリ注1★		標準 1GB / 2GB (PC2-5300 デュアルチャネル DDR2 SDRAM DIMM) ECC なし注2 最大 2GB注3	標準 512MB / 1GB / 2GB (PC2-5300) DDR2 SDRAM DIMM) ECC なし注2 最大 2GB注3
メモリスロット		× 2 (空きスロットなし)	× 2 (空きスロット × 1)
表示機能	グラフィック アクセラレータ	チップセットに内蔵	
	ビデオメモリ	256MB (メインメモリと共用)	64MB (メインメモリと共用)
	ディスプレイ注4★	20.1 型ワイド液晶 (スピーカー内蔵、HDCP 対応) / なし	
	解像度 / 発色数	HDMI 接続時: 最大 1920 × 1080 ドット / 最大 1677 万色 DVI 接続時: 最大 1280 × 1024 ドット / 最大 1677 万色 20.1 型ワイド液晶接続時: 最大 1680 × 1050 ドット / 最大 1677 万色注5	
フロッピーディスク ドライブ注6		FDD ユニット (USB) (別売)	
ハードディスク ドライブ注7★		400GB (シリアル ATA/150) 注8	160GB / 400GB (シリアル ATA/150) 注8
CD/DVD ドライブ		スーパーマルチドライブ注9	
オーディオ機能	オーディオコント ローラ	チップセット内蔵 + High Definition Audio コーデック	
	PCM 録音再生機能	サンプリング周波数 最大 192kHz、24 ビットステレオ (再生時) 注10 サンプリング周波数 最大 48kHz、16 ビットステレオ (録音時) 注10 同時録音再生対応	
	MIDI 再生機能	OS 標準機能にてサポート	
通信機能	モデム	最大 56kbps (データ、V.90 規格準拠) 注11	—
	LAN	1000BASE-T/100BASE-TX/10BASE-T 準拠注12	
	無線 LAN 注13★	IEEE802.11a (J52/W52/W53) 準拠、IEEE802.11b 準拠、 IEEE802.11g 準拠 (Wi-Fi® 準拠) 注14	
テレビ機能	地上デジタル 注15	受信チャンネル: 000 ~ 999ch	—
	BS デジタル注16	受信チャンネル: 000 ~ 999ch	—
	110 度 CS デジ タル注16	受信チャンネル: 000 ~ 999ch	—

インターネットの富士通ショッピングサイト「WEB MART (ウェブマート)」でのみご購入いただける製品の仕様です。

★ ご購入時に選択したものをご覧ください。

パソコンの仕様は、改善のために予告なく変更することがあります。あらかじめご了承ください。

注記については、「仕様一覧の注記について」(●▶▶P.98)をご覧ください。



製品名称		FMV-TE050UN	FMV-TE030UN
インターフェイス	SDカード/メモリースティック/xD-ピクチャーカード ^{注17}	× 1 スロット	
	ディスプレイ	デジタルディスプレイ (DVI-I 準拠) 29 ピン ^{注18}	
	USB ^{注19}	USB2.0 準拠× 6 (前面× 2、背面× 4)	
	IEEE1394 (DV)	4 ピン× 1 (S400)	
	モデム	RJ-11 × 2 (LINE × 1、PHONE × 1)	—
	LAN	RJ-45 × 1	
	テレビ	アンテナ入力 (地上デジタル) × 1、アンテナ入力 (BS・110度CS デジタル) × 1	—
	HDMI	× 1 スロット	
	オーディオ	マイク：φ3.5mm ミニジャック (入力：100mV 以下、入力インピーダンス (AC) 10kΩ 以上 (DC) 2kΩ 以上)、ヘッドホン：φ3.5mm ステレオ・ミニジャック (出力：1mW 以上、負荷インピーダンス 32Ω)、光デジタルオーディオ出力：角形、ラインイン：φ3.5mm ステレオ・ミニジャック、ラインアウト：φ3.5mm ステレオ・ミニジャック	
	付属ディスプレイ専用ジャック	φ3.5mm 4 種・ミニジャック	
拡張スロット数	PCI × 1 (ハイビジョン・テレビチューナー (地上・BS・CS デジタル放送用× 1 搭載))	PCI × 1	
電源/周波数	AC110V 50/60Hz		
消費電力 ^{注20}	電源 OFF 時 ^{注21}	3W 以下 ^{注22}	
	動作時	通常約 57W、最大 128W、スタンバイ時約 3W ディスプレイ消費電力： 20.1 型ワイド液晶 最大 53W	通常約 50W、最大 128W、スタンバイ時約 3W ディスプレイ消費電力： 20.1 型ワイド液晶 最大 53W
省エネ法に基づくエネルギー消費効率 ^{注23}	j 区分 0.0012 (AA) ^{注24}	j 区分 0.0063 (76%) ^{注24}	
外形寸法	W340 × D362.5 × H65mm (突起部含まず)		
質量	約 6.4kg		
盗難防止用ロック取り付け穴	あり		
温湿度条件	温度 10 ~ 35℃ / 湿度 20 ~ 80%RH (動作時)、温度 -10 ~ 60℃ / 湿度 20 ~ 90%RH (非動作時) (ただし、動作時、非動作時とも結露しないこと)		
プレインストール OS	Windows Vista Home Premium (DirectX:10 対応)		
サポート OS	Windows Vista Ultimate、Windows Vista Home Premium		


インターネットの富士通ショッピングサイト「WEB MART (ウェブマート)」でのみご購入いただける製品の仕様です。

★ ご購入時に選択したものをご覧ください。



パソコンの仕様は、改善のために予告なく変更することがあります。あらかじめご了承ください。

注記については、「仕様一覧の注記について」(●▶P.98)をご覧ください。

仕様一覧の注記について

- 注 1 : ビデオメモリと共有しているため、「コントロールパネル」の「システムとメンテナンス」の「システム」では、搭載メモリサイズより少なく表示されます。
ビデオメモリの使用量は、64MB（メインメモリが 1GB 以上搭載時は 256MB）です。
- 注 2 : メモリについては、667MHz の周波数で動作します。
- 注 3 : ・メインメモリの最大容量は拡張 RAM モジュール 1GB を 2 枚搭載した場合です。また、デュアルチャンネルで動作させるには当社指定の純正オプションが必要です。
・このパソコンに取り付けるメモリは、PC2-5300 対応（DDR2）のものをお使いください。
- 注 4 : ・液晶ディスプレイは非常に精度の高い技術で作られておりますが、画面の一部に点灯しないドットや、常時点灯するドットが存在する場合があります（有効ドット数の割合は 99.99% 以上です。有効ドット数の割合とは「対応するディスプレイの表示しうる全ドット数のうち、表示可能なドット数の割合」を示しています）。これらは故障ではありません。交換・返品はお受けいたしかねますのであらかじめご了承ください。
・このパソコンで使用している液晶ディスプレイは、製造工程により、各製品で色合いが異なる場合があります。また、温度変化などで多少の色むらが発生する場合があります。これらは故障ではありませんので、あらかじめご了承ください。
- 注 5 : グラフィックアクセラレータの出力する最大発色数は 1677 万色ですが、液晶ディスプレイではディザリング機能によって、擬似的に表現されます。
- 注 6 : ・このパソコンにはフロッピーディスクドライブは内蔵されていません。オプション品の FDD ユニット（USB）（FMFD-51S または FMFD-51SZ）をお買い求めの上、お使いください。
なお、FDD ユニットの接続と取り外しは、必ず電源を切った状態で行ってください。
・FDD ユニット（USB）（FMFD-51S または FMFD-51SZ）を接続すると、デスクトップの （コンピュータ）内にドライブが表示され、フロッピーディスクドライブとして使うことができます。
・FDD ユニット（USB）（FMFD-51S または FMFD-51SZ）では、次のフロッピーディスクは使用できません。
・OASYS 文書フロッピー
・640KB でフォーマットしたフロッピーディスク
・FDD ユニット（USB）（FMFD-51S または FMFD-51SZ）では、次のフロッピーディスクは、データの読み書きはできますが、フォーマットはできません。
・1.25MB でフォーマットしたフロッピーディスク
・1.23MB でフォーマットしたフロッピーディスク
・720KB でフォーマットしたフロッピーディスク
- 注 7 : このマニュアルに記載のディスク容量は、1MB=1000²byte、1GB=1000³byte 換算によるものです。
Windows 上で 1MB=1024²byte、1GB=1024³byte 換算で表示される容量は、このマニュアルに記載のディスク容量より少なくなります。
- 注 8 : C ドライブは Windows RE 領域に約 1GB の領域が占有されています。
そのため、「コンピュータ」のハードディスクの総容量は、マニュアルの記載よりも約 1GB 少なく表示されます。
なお、ハードディスクの区画の数や種別を変更したり、外付けドライブを接続した状態では、「トラブル解決ナビ」が正常に動作しなくなります。ご了承ください。
- 注 9 : ドライブの主な仕様は次の通りです。
なお、各数値は仕様上の最大限であり、使用メディアや動作環境によって異なる場合があります。

CD/DVD	読出速度（最大）	書込速度（最大）	書換速度（最大）
CD-ROM	24 倍速	—	—
CD-R	24 倍速	24 倍速	—
CD-RW	24 倍速	10 倍速	10 倍速
DVD-ROM	8 倍速	—	—
DVD-R	8 倍速	8 倍速	—
DVD-R DL	6 倍速	4 倍速	—
DVD-RAM	5 倍速（4.7GB/9.4GB）	5 倍速（4.7GB/9.4GB）	5 倍速（4.7GB/9.4GB）
DVD-RW	6 倍速	6 倍速	6 倍速
DVD+R	8 倍速	8 倍速	—
DVD+R DL	6 倍速（8.5GB）	4 倍速（8.5GB）	—
DVD+RW	8 倍速	8 倍速	8 倍速

- 注 10 : 使用できるサンプリングレートは、ソフトウェアによって異なります。
- 注 11 : ・56000bps は、V.90 の理論上の最高速度であり、実際の通信速度は回線の状況により変化します。
詳しくは、次のマニュアルをご覧ください。
「画面で見るマニュアル」>>「000830」で検索
→「内蔵モデム」
・本モデムは、電気通信事業法による技術基準適合認定を取得しています。
回線認定番号：A060103003
- 注 12 : このパソコンには 1000BASE-T の LAN が搭載されています。
このパソコンの LAN 機能は、100BASE-TX の次期規格として規定される 1000BASE-T に対応し、1Gbps（1000Mbps）の高速なデータ通信をサポートします。
また、従来の 100BASE-TX、10BASE-T もサポートしているため、通信速度の自動認識を行い、既存のローカル・エリア・ネットワーク（LAN）にそのまま接続することができます。
- 注 13 : 無線 LAN の仕様については、次のマニュアルをご覧ください。
「画面で見るマニュアル」>>「002000」で検索
→「無線 LAN の仕様」



- 注 14 : Wi-Fi® 準拠とは、無線 LAN の相互接続性を保証する団体「Wi-Fi Alliance®」の総合接続性テストに合格していることを示します。
- 注 15 : ・ペーパービューのチャンネルはサポートしていません。
・同一周波数パススルー方式と周波数変換パススルー方式に対応しています。トランスモジュレーション方式には対応していません。
- 注 16 : ペーパービューのチャンネルはサポートしていません。
- 注 17 : ・SD メモリーカード、メモリースティック、xD-ピクチャーカードの同時使用はできません。
・すべての SD メモリーカード、メモリースティックや xD-ピクチャーカードの動作を保証するものではありません。
・メモリースティック、メモリースティック PRO、メモリースティック Duo などのメモリースティックでは、マジックゲート機能が必要なデータの記録/再生はできません。
・SD メモリーカード、miniSD カード、microSD カードは、著作権保護機能 (CPRM) に対応しています。
このパソコンでは「MOOCS PLAYER」や「SD-Jukebox」というソフトで SD-Audio 形式でファイルの読み書きを行うときに、SD メモリーカード、miniSD カード、または microSD カードの著作権保護機能 (CPRM) が有効になります。
「MOOCS PLAYER」や「SD-Jukebox」については次のページをご覧ください。
「MOOCS PLAYER」 (<http://moocs.com/>)
「SD-Jukebox」 (<http://panasonic.jp/support/software/sdjb/index.html>)
・マルチメディアカード (MMC) やセキュアマルチメディアカードには対応していません。
・miniSD カード、メモリースティック Duo、メモリースティック PRO Duo、または microSD カードをお使いの場合は、アダプタが必要になります。必ずアダプタにセットしてからお使いください。
- 注 18 : このパソコンは HDCP に対応しています。
- 注 19 : すべての USB 対応周辺機器について動作するものではありません。
- 注 20 : 出荷時の構成による測定値です。
- 注 21 : 電源 OFF 時の消費電力を回避するには、パソコンの電源プラグをコンセントから抜いてください。ディスプレイの電源プラグもコンセントから抜いてください。
- 注 22 : 「電源オン/オフ設定」で高速起動に設定されている場合、待機電力として 3W 使用します。
- 注 23 : エネルギー消費効率とは省エネ法で定める測定方法により測定した消費電力を省エネ法で定める複合理論性能で除したものです。
- 注 24 : ・2007 年度基準で表示しています。
・カッコ内のアルファベットは、「A は 100%以上 200%未満、AA は 200%以上 500%未満、AAA は 500%以上」の省エネルギー基準達成率であることを示しています。

その他の仕様

LCD 内蔵スピーカー



50UN, 30UN で液晶ディスプレイを選択した場合のみ

方式	バスレフ方式
スピーカーユニット口径	φ30mm
定格入力	2W/ch
再生周波数	170Hz～15kHz

LAN 機能

次の表は、有線 LAN の仕様です。無線 LAN の仕様については、次のマニュアルをご覧ください。

参照

 『画面で見るマニュアル』  「002000」 で検索
→ 「無線 LAN の仕様」

LAN コントローラ	Broadcom BCM5786M
送受信バッファ用 RAM	送受信 各 40kbyte
外部インターフェース	ISO8802-3 1000BASE-T/100BASE-TX/10BASE-T
伝送媒体	ツイストペアケーブル ^{注1} (1Gbps：カテゴリ 5E 以上、100Mbps：カテゴリ 5 以上、10Mbps：カテゴリ 3 以上)
伝送方式	ベースバンド
アクセス方式	CSMA/CD
データ転送速度	1Gbps、100Mbps、10Mbps
配線形態	スター型
セグメント最大長	100m
最大ノード数/セグメント	ハブユニット ^{注2} による

注1： ・1000Mbps は 1000BASE-T の理論上の最高速度であり、実際の通信速度はお使いの機器やネットワーク環境により変化します。
・1000Mbps の通信を行うためには、1000BASE-T に対応したハブが必要となります。また、LAN ケーブルには、1000BASE-T に対応したエンハンストカテゴリ 5 (カテゴリ 5E) 以上の LAN ケーブルを使用してください。お使いのケーブルによっては、正しく動作しない場合があります。その場合はケーブルメーカーにお問い合わせください。

注2： ハブユニットとは、1000BASE-T/100BASE-TX/10BASE-T のコンセントレータです。

POINT

ネットワークのスピードについて

LAN はネットワークのスピードに自動で対応します。ハブユニットの変更などでネットワークのスピードが変更される場合、スピードに対応した適切なデータグレードのケーブルを必ずお使いください。



ハイビジョン・テレビチューナー（地上・BS・CS デジタル放送用）

テレビチューナー搭載機種のみ

コネクタ	アンテナ入力端子：F 型コネクタ× 2
RF 入力端子	75ΩF 型コネクタ
BS アンテナ電源供給	右旋円偏波時：DC15V、最大 4W
受信周波数	地上デジタル：90～770MHz BS・110度CS デジタル：1032MHz～2071MHz

リモコン

通信方式	赤外線方式	
使用可能距離	正面で約 5m	
乾電池の寿命の目安	約 6ヶ月（マンガン乾電池使用時）	
使用可能範囲 （受光部はパソコン本体に内蔵）	水平	左：約 30° / 右：約 30°
	垂直	上：約 15° / 下：約 30°
使用電池	単 4 形乾電池 2 本	

フラットポイント付ワイヤレスキーボード（無線方式）

キー配列	87 キー + パソコン電源ボタン
インターフェース	RF（無線）方式
使用可能範囲	パソコン本体から最大 10m(3m 以内を推奨)、左右約 45 度 (ただし、設置環境により短くなる場合があります)
使用電池	単 3 形アルカリ乾電池 2 本
乾電池の寿命の目安	毎日 2 時間の使用で約 6ヶ月 (ただし、使用状況によっては、この期間に満たないで寿命に達する場合があります)
外形寸法 (W × D × H)	約 387mm × 約 151mm × 約 28mm (チルト未使用時)
質量	約 615g (乾電池含まず)

Memo

索引

B

Back Space キー	14
B-CAS カード	40
B-CAS カードスロット	8

C

Caps Lock / 英数キー	14
CD/DVD	30
CD/DVD ドライブのお手入れ	85
CD/DVD 取り出しボタン	8
CONNECT ボタン	8, 14
CPU ファン	13

D

Delete キー	14
DVD ボタン	16
DVI-I 端子 (HDCP 対応)	11

E

Enter キー	14
Esc キー	14

F

Fn キー	14
-------	----

H

HDMI 出力端子	11
-----------	----

I

ID 設定	57
IEEE1394 (DV) 端子	8

L

LAN コネクタ	11
LAN (有線 LAN) 機能	59
LINE 端子	11

M

Media Center ボタン	16
MyMedia ボタン	16

N

NumLk キー	14
----------	----

P

PC/TV スイッチ	28
PHONE 端子	11

S

Shift キー	14
----------	----

U

USB コネクタ	8, 11
----------	-------

あ行

明るさ調節	29
アンテナケーブルの接続	45
アンテナ入力端子	
(BS・110度CS デジタル)	11
アンテナ入力端子 (地上デジタル)	11
インターネットボタン	16
インレット	11
液晶ディスプレイのお手入れ	85
お知らせランプ	8
お手入れ	83
音量調節	28
音量ボタン (+)	28
音量ボタン (-)	28

か行

カーソルキー	14
拡張スロット	13
各部名称	7
- キーボード	14
- パソコン本体上面	10
- パソコン本体前面	8
- パソコン本体内部	13
- パソコン本体背面	11
- リモコン	16
キーボード	
- ID 設定	57
- 乾電池	56
キーボードアンテナ	8
空白 (Space) キー	14

さ行

周辺機器	66
仕様	
- LAN 機能	100
- LCD 内蔵スピーカー	100
- ハイビジョン・テレビチューナー	
(地上・BS・CS デジタル放送用)	101
- パソコン本体	94
- フラットポイント付ワイヤレス	
キーボード	101
リモコン	101
消音ボタン	28
状態表示 LCD	14
数字ボタン	16

スーパーマルチドライブ	8, 13
操作ボタン	16

た行

ダイレクトメモリスロット (SD カード、メモリスティック、xD-ピクチャーカード)	8
通風孔	10, 11
通風孔のお手入れ	86
テレビ	40
電源	
- 入れる	19
- 切る	23
- 切れない場合	26
電源ボタン	8
電源ユニット	13
電源ランプ	8
電池ボックス	14
盗難防止用ロック取り付け穴	11

な行

内蔵ハードディスク	13
ネットテレビボタン	16

は行

ハードディスク / CD アクセスランプ	8
パソコン電源ボタン	14
パソコン本体内部のお手入れ	86
半角 / 全角キー	14
光デジタルオーディオ出力端子	11
付属ディスプレイ専用スピーカー出力端子	11
フラットポイント	14
フラップ	8
ヘッドホン端子	8
本体カバー	70

ま行

マイク端子	8
無線 LAN アンテナ	8
無線 LAN 機能	61
メモリ	75
メモリーカード	35
メモリスロット	13

ら行

ラインアウト端子	11
ラインイン端子	11
リモコン	48
リモコン受光部	8



FMV-TE050U/D, 50UN, 30U, 30UN

FMV取扱ガイド

B5FJ-1751-01-00

発行日 2007年1月
発行責任 富士通株式会社

〒105-7123 東京都港区東新橋 1-5-2 汐留シティセンター
Printed in Japan

- このマニュアルの内容は、改善のため事前連絡なしに変更することがあります。
- このマニュアルに記載されたデータの使用に起因する第三者の特許権およびその他の権利の侵害については、当社はその責を負いません。
- 無断転載を禁じます。
- 落丁、乱丁本は、お取り替えいたします。