

# 目次

<b>本書をお読みにする前に</b> .....	<b>7</b>
本書の表記 .....	7
商標および著作権について .....	11
<b>第 1 章 各部名称</b>	
<b>1 各部の名称と働き</b> .....	<b>14</b>
パソコン本体前面 .....	14
パソコン本体背面 .....	17
パソコン本体内部 .....	20
メインボード .....	21
<b>第 2 章 ハードウェア</b>	
<b>1 疲れにくい使い方</b> .....	<b>24</b>
ディスプレイ .....	25
使用時間 .....	25
入力機器 .....	25
机と椅子 .....	25
作業スペース .....	25
<b>2 マウスについて</b> .....	<b>26</b>
マウスの使い方 .....	26
<b>3 キーボードについて</b> .....	<b>28</b>
<b>4 CD / DVD について</b> .....	<b>31</b>
取り扱い上の注意 .....	31
使用できるディスク .....	34
推奨ディスク .....	37
DVD-RAM への書き込み／書き換えについて (Windows Vista の場合) .....	38
DVD-RAM への書き込み／書き換えについて (Windows XP の場合) .....	39
ディスクをセットする／取り出す .....	41
<b>5 ハードディスクについて</b> .....	<b>43</b>
注意事項 .....	43
<b>6 CPU について</b> .....	<b>44</b>
<b>7 ハードウェアのお手入れ</b> .....	<b>46</b>
パソコン本体のお手入れ .....	46
ヒートシンクのお手入れ .....	48
マウスのお手入れ .....	54
キーボードのお手入れ .....	55
<b>8 筐体のセキュリティ</b> .....	<b>56</b>
パソコン本体の施錠方法 .....	56

## 第3章 増設

<b>1 周辺機器を取り付ける前に</b> .....	<b>58</b>
取り扱い上の注意 .....	58
<b>2 本体カバーを取り外す</b> .....	<b>60</b>
本体カバーの取り外し方 .....	60
<b>3 メモリを取り付ける</b> .....	<b>61</b>
メモリの取り付け場所 .....	62
取り付けられるメモリ .....	63
メモリを取り付ける .....	64
<b>4 拡張カードを取り付ける</b> .....	<b>66</b>
拡張カードの取り付け場所 .....	67
取り付けられる拡張カード .....	67
拡張カードを取り付ける .....	68

## 第4章 機能

<b>1 ディスプレイ関連</b> .....	<b>72</b>
解像度と色数について .....	72
全画面表示と通常表示の切り替え .....	74
表示装置の切り替え .....	75
マルチモニタ機能 .....	77
<b>2 音量の設定 (Windows Vista の場合)</b> .....	<b>79</b>
画面上の音量つまみで設定する (Windows Vista の場合) .....	79
ご購入時に音量を調節できる項目について (Windows Vista の場合) .....	81
<b>3 音量の設定 (Windows XP の場合)</b> .....	<b>82</b>
画面上の音量つまみで設定する (Windows XP の場合) .....	82
再生時／録音時の音量設定について (Windows XP の場合) .....	83
<b>4 通信</b> .....	<b>86</b>
LAN について .....	86
<b>5 ドライブ関連</b> .....	<b>88</b>
ドライブ構成 .....	88
DMA の設定 (Windows XP の場合) .....	88
<b>6 省電力 (Windows Vista の場合)</b> .....	<b>90</b>
スリープ／休止状態 (Windows Vista の場合) .....	90
注意事項 (Windows Vista の場合) .....	90
省電力の設定 (Windows Vista の場合) .....	93
スリープまたは休止状態にする (Windows Vista の場合) .....	95
スリープまたは休止状態からのレジューム (Windows Vista の場合) .....	96
<b>7 省電力 (Windows XP の場合)</b> .....	<b>97</b>
スタンバイ／休止状態 (Windows XP の場合) .....	97
注意事項 (Windows XP の場合) .....	97
省電力の設定 (Windows XP の場合) .....	100
スタンバイまたは休止状態にする (Windows XP の場合) .....	102

スタンバイまたは休止状態からのレジューム (Windows XP の場合) . . . . .	102
---	-----

## 第 5 章 セキュリティ

<b>1 セキュリティについて</b> . . . . .	<b>104</b>
<b>2 ネットワーク接続時のセキュリティ</b> . . . . .	<b>105</b>
コンピュータウイルス対策 . . . . .	105
Windows やソフトウェアのアップデート . . . . .	107
セキュリティセンター . . . . .	109
ファイアウォール . . . . .	111
通信データの暗号化 . . . . .	111
<b>3 不正使用からのセキュリティ</b> . . . . .	<b>112</b>
Windows のパスワード . . . . .	112
管理者権限とユーザーアカウント . . . . .	112
アクセス権と暗号化 . . . . .	113
BIOS のパスワード . . . . .	113
スマートカードリーダー/ライター . . . . .	114
Portshutter . . . . .	114
エグゼキュート・ディスエーブル・ビット機能 . . . . .	114
<b>4 パソコンの盗難防止</b> . . . . .	<b>115</b>
<b>5 パソコン本体廃棄時のセキュリティ</b> . . . . .	<b>116</b>
パソコンの廃棄・譲渡時のハードディスク上のデータ消去に関する ご注意 . . . . .	116
ハードディスクのデータ消去サービスについて . . . . .	117

## 第 6 章 ソフトウェア

<b>1 ソフトウェア一覧</b> . . . . .	<b>120</b>
各ソフトウェアの紹介 . . . . .	122
アンインストール方法 . . . . .	137
<b>2 ドライバ</b> . . . . .	<b>138</b>

## 第 7 章 BIOS

<b>1 BIOS セットアップとは</b> . . . . .	<b>140</b>
<b>2 BIOS セットアップの操作のしかた</b> . . . . .	<b>141</b>
BIOS セットアップを起動する . . . . .	141
設定を変更する . . . . .	142
各キーの役割 . . . . .	142
BIOS セットアップを終了する . . . . .	143
<b>3 メニュー詳細</b> . . . . .	<b>144</b>
情報メニュー . . . . .	144
システムメニュー . . . . .	145
詳細メニュー . . . . .	146
電源管理メニュー . . . . .	150
セキュリティメニュー . . . . .	152

終了メニュー .....	154
<b>4 BIOS のパスワード機能を使う .....</b>	<b>155</b>
パスワードの種類 .....	155
パスワードを忘れると .....	155
パスワードを設定する .....	156
パスワードを設定した後は .....	157
パスワードを変更／削除する .....	157
<b>5 BIOS が表示するメッセージ一覧 .....</b>	<b>158</b>
メッセージが表示されたときは .....	158
メッセージ一覧 .....	158

## 第 8 章 技術情報

<b>1 仕様一覧 .....</b>	<b>164</b>
本体仕様 .....	164
省エネ法に基づくエネルギー消費効率 .....	166
LAN 機能 .....	166
<b>2 コネクタ仕様 .....</b>	<b>167</b>

## 第 9 章 トラブルシューティング

<b>1 トラブルに備えて .....</b>	<b>172</b>
テレビ／ラジオなどの受信障害防止について .....	172
Windows のセットアップ後の操作 .....	172
修正プログラムの適用について .....	173
データのバックアップ .....	173
ドキュメントの確認 .....	173
<b>2 トラブル発生時の基本操作 .....</b>	<b>174</b>
本パソコンや周辺機器の電源を確認する .....	174
以前の状態に戻す .....	174
セーフモードで起動する .....	175
ハードウェアの競合を確認する .....	175
バックアップを行う .....	176
メッセージなどが表示されたらメモしておく .....	176
UpdateAdvisor（本体装置）を使用する .....	177
診断プログラムを使用する（Windows Vista の場合） .....	178
診断／修正プログラムを使用する（Windows XP の場合） .....	179
リカバリ .....	181
<b>3 起動・終了時のトラブル .....</b>	<b>182</b>
<b>4 Windows・ソフトウェア関連のトラブル .....</b>	<b>186</b>
<b>5 ハードウェア関連のトラブル .....</b>	<b>188</b>
ハードウェア関連のトラブル一覧 .....	188
BIOS .....	189
メモリ .....	189
内蔵 LAN .....	191

ハードディスク .....	193
デバイス .....	194
CD / DVD .....	194
フロッピーディスク .....	196
ディスプレイ .....	197
サウンド .....	198
キーボード .....	198
マウス .....	199
USB .....	199
プリンタ .....	200
その他 .....	200
<b>6 それでも解決できないときは .....</b>	<b>201</b>
お問い合わせ先 .....	201
<b>索引 .....</b>	<b>203</b>

Memo


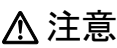
---

# 本書をお読みになる前に




## 本書の表記

### ■ 警告表示

本書では、いろいろな絵表示を使っています。これは本製品を安全に正しくお使いいただき、あなたや他の人々に加えられるおそれのある危害や損害を、未然に防止するための目印となるものです。その表示と意味は次のようになっています。内容をよくご理解のうえ、お読みください。

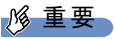

 <b>警告</b>	この表示を無視して、誤った取り扱いをすると、人が死亡する可能性または重傷を負う可能性があることを示しています。
 <b>注意</b>	この表示を無視して、誤った取り扱いをすると、人が傷害を負う可能性があること、および物的損害のみが発生する可能性があることを示しています。

また、危害や損害の内容がどのようなものかを示すために、上記の絵表示と同時に次の記号を使っています。

	△で示した記号は、警告・注意を促す内容であることを告げるものです。記号の中やその脇には、具体的な警告内容が示されています。
	⊘で示した記号は、してはいけない行為（禁止行為）であることを告げるものです。記号の中やその脇には、具体的な禁止内容が示されています。
	●で示した記号は、必ず従っていただく内容であることを告げるものです。記号の中やその脇には、具体的な指示内容が示されています。

### ■ 本文中の記号

本文中に記載されている記号には、次のような意味があります。

記号	意味
 <b>重要</b>	お使いになる際の注意点や、してはいけないことを記述しています。必ずお読みください。
 <b>POINT</b>	操作に関連することを記述しています。必要に応じてお読みください。
→	参照ページや参照マニュアルを示しています。

### ■ キーの表記と操作方法

本文中のキーの表記は、キーボードに書かれているすべての文字を記述するのではなく、説明に必要な文字を次のように記述しています。

例：【Ctrl】キー、【Enter】キー、【→】キーなど

また、複数のキーを同時に押す場合には、次のように「+」でつないで表記しています。

例：【Ctrl】+【F3】キー、【Shift】+【↑】キーなど

## ■ コマンド入力（キー入力）

本文中では、コマンド入力を次のように表記しています。

```
diskcopy a: a:
          ↑ ↑
```

- ↑の箇所のように文字間隔を空けて表記している部分は、【Space】キーを1回押してください。

また、上記のようなコマンド入力を英小文字で表記していますが、英大文字で入力してもかまいません。

- CD/DVD ドライブなどのドライブ名を、[CD/DVD ドライブ] で表記しています。入力の際は、お使いの環境に合わせて、ドライブ名を入力してください。

例：[CD/DVD ドライブ]:¥setup.exe

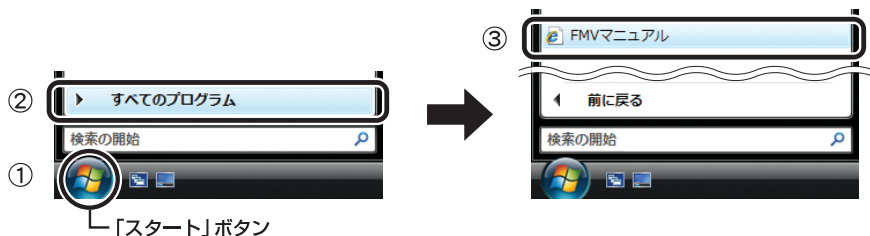
## ■ 連続する操作の表記

本文中の操作手順において、連続する操作手順を、「→」でつなげて記述しています。

例：「スタート」ボタンをクリックし、「すべてのプログラム」をポイントし、「FMV マニュアル」をクリックする操作

↓

「スタート」ボタン → 「すべてのプログラム」 → 「FMV マニュアル」の順にクリックします。



(画面は Windows Vista の例です)

## ■ BIOS セットアップの表記

本文中の BIOS セットアップの設定手順において、各メニューやサブメニューまたは項目を、「-」（ハイフン）でつなげて記述する場合があります。また、設定値を「:」（コロン）の後に記述する場合があります。

例：「システム」メニューの「言語 (Language)」の項目を「日本語 (JP)」に設定します。

↓

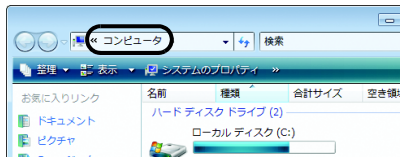
「システム」 - 「言語 (Language)」 : 日本語 (JP)



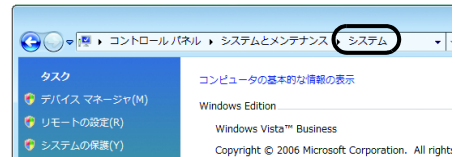
## ■ ウィンドウ名の表記について

Windows Vista の場合、本文中のウィンドウ名は、アドレスバーの最後に表示されている名称で表記しています。

例：



↓  
「コンピュータ」ウィンドウ



↓  
「システム」ウィンドウ

## ■ 画面例およびイラストについて

表記されている画面およびイラストは一例です。お使いの機種やモデルによって、実際に表示される画面やイラスト、およびファイル名などが異なることがあります。また、このマニュアルに表記されているイラストは説明の都合上、本来接続されているケーブル類を省略していることがあります。

## ■ FMV バリュースリーズについて

本文中の説明は、お使いのモデルの仕様とは異なる情報が記載されている場合があります。FMV バリュースリーズで選択したモデルの仕様を読み替えてご覧ください。

## ■ 製品名の表記

本文中では、製品名称を次のように略して表記します。

なお、本書にはお使いの機種、または OS 以外の情報もあります。お使いの機種、または OS のところをお読みください。

製品名称	本文中の表記		
FMV-D3240	D3240	FMV バリュース シリーズ	本パソコン パソコン本体
FMV-K5240	K5240		
FMV-K3240	K3240	FMV バリュース シリーズ	
Windows Vista™ Business	Windows Vista Business	Windows Vista	Windows
Windows Vista™ Home Basic	Windows Vista Home Basic		
Microsoft® Windows® XP Professional	Windows XP Professional	Windows XP	
Microsoft® Windows® XP Home Edition	Windows XP Home Edition		
Microsoft® Windows® XP 日本語版 Service Pack	SP		
Windows® Internet Explorer® 7	Internet Explorer 7		
Microsoft® Office Professional 2007	Office Professional 2007		
Microsoft® Office Personal 2007 with Microsoft® Office PowerPoint® 2007	Office Personal 2007 with PowerPoint 2007		
Microsoft® Office Personal 2007	Office Personal 2007		
Norton AntiVirus™ 2007	Norton AntiVirus		
Microsoft® Office Professional Enterprise Edition 2003	Office Professional Enterprise 2003		
Microsoft® Office Personal Edition 2003	Office Personal 2003		
Roxio Easy Media Creator	Easy Media Creator		
InterVideo WinDVD™ 8	WinDVD		
InterVideo WinDVD™ 5			
Adobe® Reader™ 8.0	Adobe Reader		
Adobe® Shockwave® Player	Shockwave Player		
Adobe® Flash™ Player	Flash Player		

## ■ お問い合わせ先／URL

本文中に記載されているお問い合わせ先やインターネットの URL アドレスは 2007 年 4 月現在のものです。変更されている場合は、「富士通パーソナル製品に関するお問合せ窓口」へお問い合わせください (→『取扱説明書』)。

## 商標および著作権について

---

Microsoft、Windows、Windows Vista、Internet Explorer は、米国 Microsoft Corporation の、米国およびその他の国における登録商標または商標です。  
インテル、Intel、Intel Core、Pentium、Celeron および Intel SpeedStep は、アメリカ合衆国およびその他の国における Intel Corporation またはその子会社の商標または登録商標です。  
Macromedia、Shockwave、ならびに Flash は、Macromedia, Inc. の米国およびその他の国における商標です。  
その他の各製品名は、各社の商標、または登録商標です。  
その他の各製品は、各社の著作物です。

All Rights Reserved, Copyright© FUJITSU LIMITED 2007

Memo

---

# 第 1 章

---

## 各部名称

各部の名称と働きについて説明しています。

1 各部の名称と働き .....	14
------------------	----

# 1 各部の名称と働き

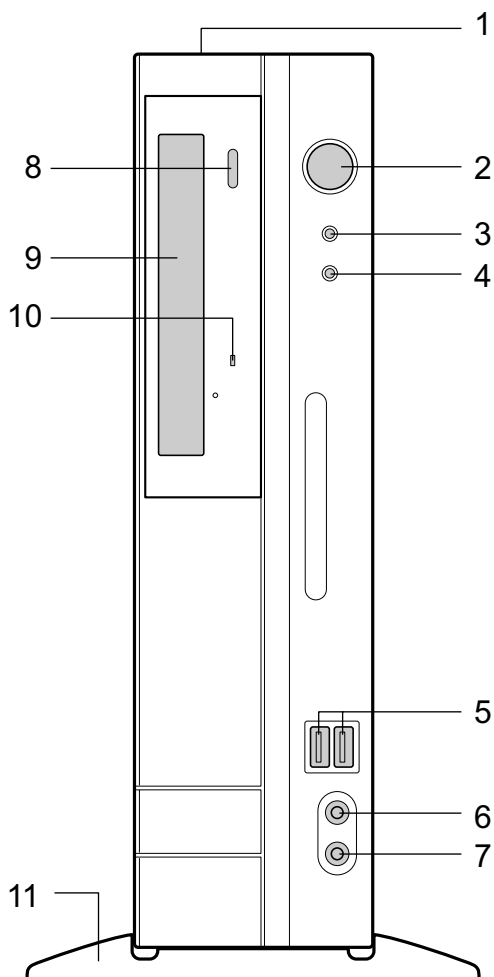
ここでは、パソコン本体、メインボードの各部の名称と働きを説明します。

## POINT

- ▶ これ以降の記述については、縦置きを前提としています。横置きにする場合は、読み替えてください。

## パソコン本体前面

各番号をクリックすると説明箇所へジャンプします。



## 1 通風孔

パソコン本体内部の熱を外部に逃すための開孔部があります。物を載せるなどしてふさがないようにご注意ください。横置きにする場合は、通風孔のある面を、壁などから 10cm 以上離して設置してください。

## 2 電源ボタン (⏻)

次の場合に押します。

- ・パソコン本体の電源を入れるとき
- ・スリープ状態 (Windows Vista) またはスタンバイ状態 (Windows XP) にするとき  
「電源オプション」ウィンドウまたは「電源オプションのプロパティ」ウィンドウの設定を変更してください。  
「機能」－「省電力 (Windows Vista の場合)」(→ P.90)  
「機能」－「省電力 (Windows XP の場合)」(→ P.97)
- ・スリープ状態 (Windows Vista) またはスタンバイ状態 (Windows XP) から復帰 (レジューム) するとき

## 3 電源ランプ (Ⓛ)

パソコン本体の電源の状態を表しています。

緑色に点灯しているときは、電源が入っています。

オレンジ色に点灯しているときは、スリープ状態 (Windows Vista) またはスタンバイ状態 (Windows XP) です。

## 4 ディスクアクセスランプ (Ⓛ)

ハードディスクにデータを書き込んだり、ハードディスクからデータを読み出したりしているときに点灯します。また、CD-ROM ドライブによっては、CD にアクセスしているときに点灯する場合があります。

## 5 USB コネクタ (Ⓛ)

USB 規格の周辺機器を接続します。USB2.0 に準拠しています。

## 6 マイク端子 (Ⓛ)

市販のコンデンサマイクを接続します。

## 7 ヘッドホン端子 (Ⓛ)

市販のヘッドホンを接続します。

ヘッドホンを接続している間は、パソコン本体のラインアウト端子からは、音が出ません。

## 8 CD/DVD 取り出しボタン

CD-ROM や音楽 CD をセットするときや取り出すときに押します。パソコン本体の電源が入っているときにお使いになれます。

CD アクセスランプが点灯しているときは、押さないでください。

## 9 CD-ROM ドライブ

CD-ROM のデータやプログラムを読み出したり、音楽 CD を再生したりします。FMV バリュースリープシリーズの選択によって、次のドライブが取り付けられています。

- ・CD-ROM ドライブ
  - ・スーパーマルチドライブ
- 「ハードウェア」－「CD / DVD について」(→ P.31)

## 10 CD アクセスランプ

CD-ROM からデータを読み込んでいるときや音楽 CD を再生しているときに点灯します。

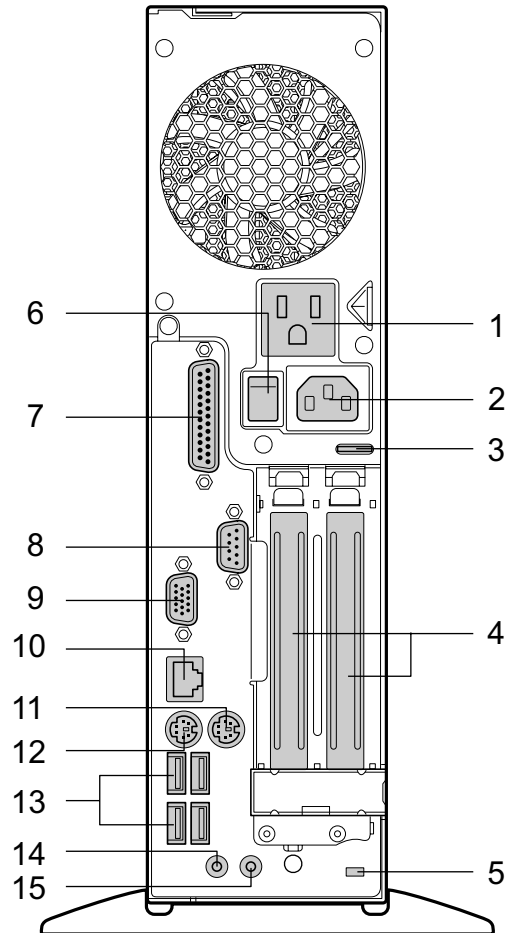
## 11 フット

本パソコンをお使いになるときに取り付ける台座です（→『取扱説明書』）。



## パソコン本体背面

各番号をクリックすると説明箇所へジャンプします。



### 1 アウトレット

ディスプレイの電源ケーブルを接続します。

### 2 インレット

電源ケーブルを接続します。

### 3 セキュリティ施錠金具

市販の鍵を取り付けます。

「ハードウェア」－「筐体のセキュリティ」(→ P.56)

**4 拡張カードスロット**

本パソコンの機能を拡張する各種拡張カードを取り付けます。PCI に対応した拡張カードを使えます。

SCSI カードを取り付けると、本パソコンで外付けのハードディスクや光磁気ディスクドライブなどが使えるようになります。

「増設」－「拡張カードを取り付ける」(→ P.66)

**5 盗難防止用ロック取り付け穴**


市販の盗難防止用ケーブルを接続します。

**6 メインスイッチ**


パソコン本体の電源を完全に切る場合に「オフ」にします。「|」側が「オン」で「○」側が「オフ」です。

「オフ」にすると、電源ボタンを押しても、パソコン本体の電源は入りません。通常は「オン」のままお使いください。


ただし、長期間お使いにならない場合は、「オフ」にしてください(→『取扱説明書』)。

**7 パラレルコネクタ (  )**

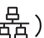
プリンタやスキャナなどを接続します。

**8 シリアルコネクタ (  )**

RS-232C 規格に対応した機器を接続します。

**9 ディスプレイコネクタ (  )**

ディスプレイを接続します。アナログ RGB 規格のディスプレイケーブルが使用できます。

**10 LAN コネクタ (  )**

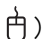
LAN ケーブルを接続します。



LED の意味は、次のとおりです。

	下部 LED (Link/Act)	上部 LED (Speed)
1000Mbps で LINK を確立	緑色点灯 <sup>注</sup>	オレンジ点灯
100Mbps で LINK を確立	緑色点灯 <sup>注</sup>	緑色点灯
10Mbps で LINK を確立	緑色点灯 <sup>注</sup>	消灯

注 : データ転送中 : 緑色点滅

**11 マウスコネクタ (  )**


PS/2 マウスを接続します。

「ハードウェア」－「マウスについて」(→ P.26)

**12 キーボードコネクタ (  )**

PS/2 キーボードを接続します。

「ハードウェア」－「キーボードについて」(→ P.28)

**13 USB コネクタ (  )**

USB 規格の周辺機器を接続します。USB2.0 に準拠しています。

**14 ラインイン端子 (  )**

サウンド入力用端子です。オーディオ機器の出力端子と接続します。

**15** ラインアウト端子 (🔊)

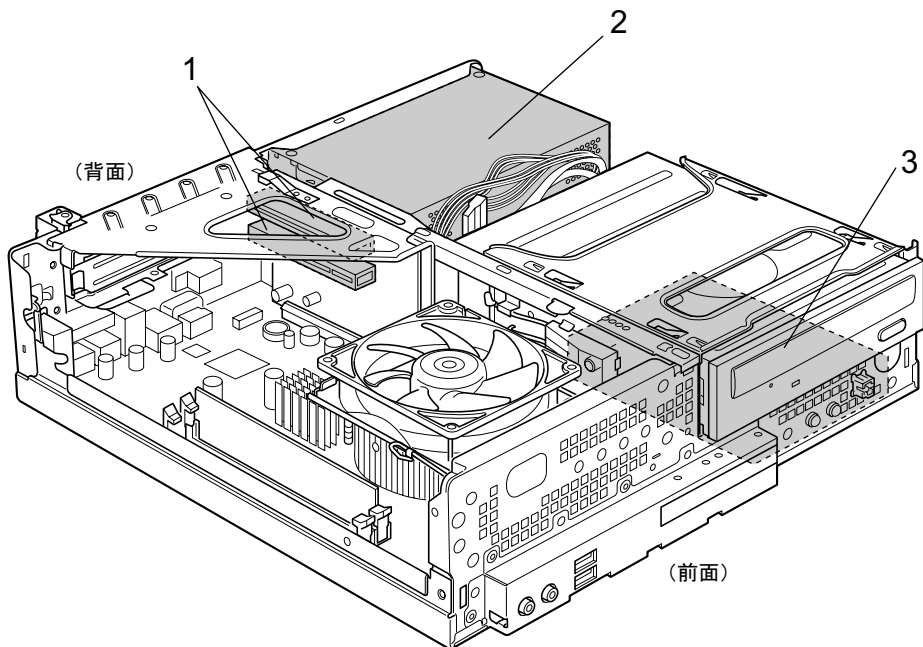
サウンド出力用端子です。オーディオ機器の入力端子と接続します。

スピーカーを直接接続する場合は、アンプ機能内蔵のものをお使いください。

なお、ヘッドホン端子にヘッドホンを接続している場合、ラインアウト端子からは音が出ません。

## パソコン本体内部

各番号をクリックすると説明箇所へジャンプします。



### 1 拡張カードスロット

本パソコンの機能を拡張する各種拡張カードを取り付けます。PCI に対応した拡張カードを使えます。

SCSI カードを取り付けると、本パソコンで外付けのハードディスクや光磁気ディスクドライブなどが使えるようになります。

「増設」 - 「拡張カードを取り付ける」 (→ P.66)

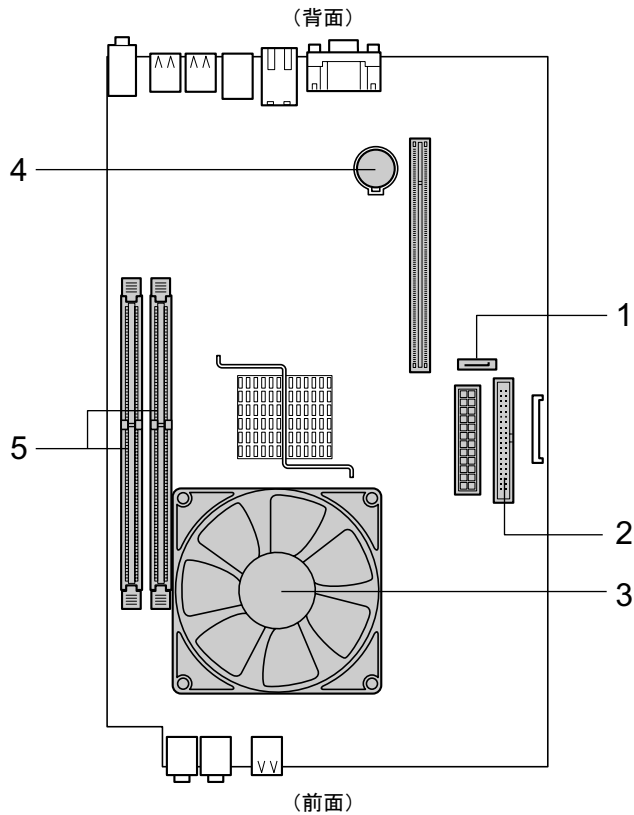
### 2 電源ユニット

### 3 内蔵ハードディスク

Serial ATA 規格のハードディスクです。

## メインボード

各番号をクリックすると説明箇所へジャンプします。



### 1 シリアル ATA コネクタ

標準のハードディスクドライブが接続されています。

### 2 IDE コネクタ (IDE1)

FMV バリューシリーズで選択した CD-ROM ドライブが接続されています。

### 3 CPU / ヒートシンク (ファンの下にあります)

### 4 内蔵バッテリー

本パソコンの時計機能と BIOS セットアップで設定した設定値を保存するためのバッテリーです。標準の使用状態 (1 日約 8 時間) で約 5 年間お使いになれます。

### 5 DIMM スロット

メモリを取り付けます。

パソコン本体の前面から見て右から、DIMM1、DIMM2 と並んでいます。DIMM1 には、標準のメモリが搭載されています。

「増設」 - 「メモリを取り付ける」 (→ P.61)

Memo

---

## 第2章

# ハードウェア

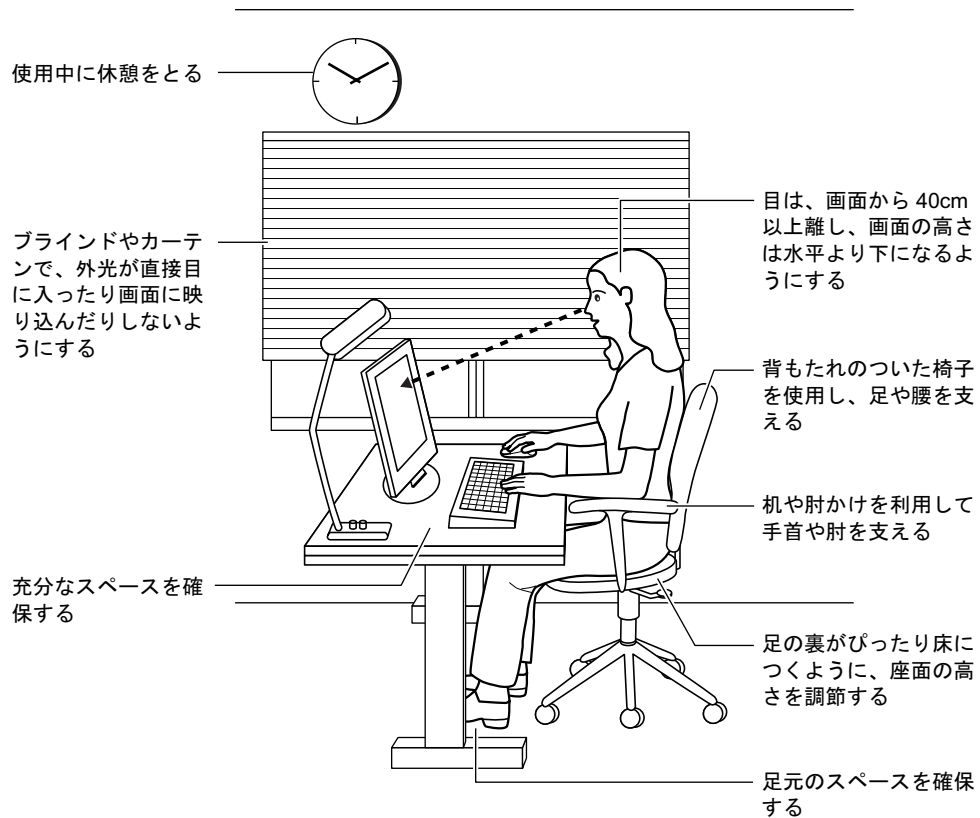
# 2

本パソコンをお使いになるうえで必要となる基本操作や基本事項を説明しています。

1 疲れにくい使い方 .....	24
2 マウスについて .....	26
3 キーボードについて .....	28
4 CD / DVD について .....	31
5 ハードディスクについて .....	43
6 CPU について .....	44
7 ハードウェアのお手入れ .....	46
8 筐体のセキュリティ .....	56

# 1 疲れにくい使い方

パソコンを長時間使い続けていると、目が疲れ、首や肩や腰が痛くなることがあります。その主な原因は、長い時間同じ姿勢でいることや、近い距離で画面やキーボードを見続けることです。パソコンをお使いの際は姿勢や環境に注意して、疲れにくい状態で操作しましょう。





## ディスプレイ

---

- 外光が直接目に入ったり画面に映り込んだりしないように、窓にブラインドやカーテンを取り付けたり、画面の向きや角度を調整しましょう。
- 画面の輝度や文字の大きさなども見やすく調整しましょう。
- ディスプレイの上端が目の位置と同じかやや低くなるようにしましょう。
- ディスプレイの画面は、顔の正面にくるように調整しましょう。
- 目と画面の距離は、40cm 以上離すようにしましょう。

## 使用時間

---

- 1時間以上続けて作業しないようにしましょう。続けて作業をする場合には、1時間に10～15分程度の休憩時間をとりましょう。また、休憩時間までの間に1～2分程度の小休止を1～2回取り入れましょう。

## 入力機器

---

- キーボードやマウスは、肘の角度が90度以上になるようにして使い、手首や肘は机、椅子の肘かけなどで支えるようにしましょう。

## 机と椅子

---

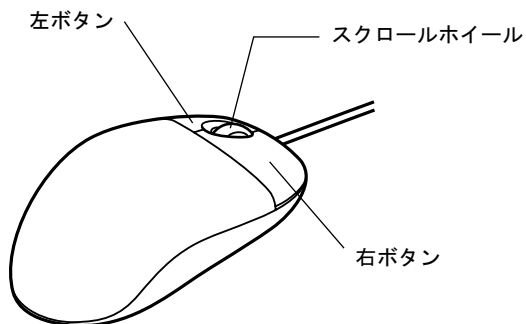
- 高さが調節できる机や椅子を使いましょう。調節できない場合は、次のように工夫しましょう。
  - ・机が高すぎる場合は、椅子を高く調節しましょう。
  - ・椅子が高すぎる場合は、足置き台を使用し、低すぎる場合は、座面にクッションを敷きましょう。
- 椅子は、背もたれ、肘かけ付きを使用しましょう。

## 作業スペース

---

- 机上のパソコンの配置スペースと作業領域は、充分確保しましょう。スペースが狭く、腕の置き場がない場合は、椅子の肘かけなどを利用して腕を支えましょう。

## 2 マウスについて



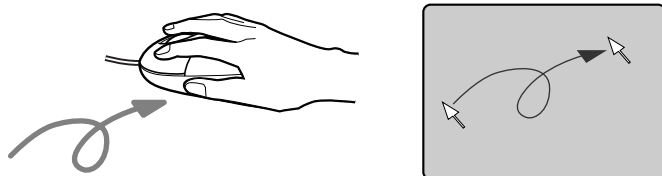
### POINT

▶ マウスは、定期的にクリーニングしてください (→ P.54)。

## マウスの使い方

### ■ マウスの動かし方

マウスの左右のボタンに指がかかるように手をのせ、机の上などの平らな場所で滑らせるように動かします。マウスの動きに合わせて、画面上の矢印（これを「マウスポインタ」といいます）が同じように動きます。画面を見ながら、マウスを動かしてみてください。



### ■ ボタンの操作

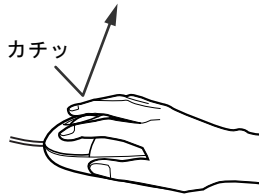
#### ● クリック

マウスの左ボタンをカチッと1回押して、すぐ離すことです。



- 右クリック

マウスの右ボタンをカチッと1回押して、すぐ離すことです。



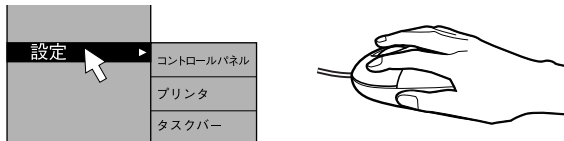
- ダブルクリック

マウスの左ボタンを2回連続してカチカチッと押します。



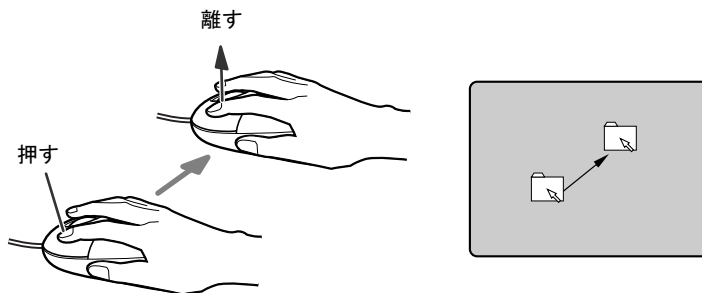
- ポイント

マウスポインタをメニューなどに合わせます。マウスポインタを合わせたメニューの下に階層がある場合（メニューの右端に▶が表示されています）、そのメニューが表示されます。



- ドラッグ

マウスの左ボタンを押したままマウスを移動し、希望の位置でボタンを離します。



- スクロール

- ・スクロールホイールを前後に操作することで、ウィンドウ内の表示をスクロールさせることができます。また、第3のボタンとして、押して使うこともできます。
- ・スクロール機能は、対応したソフトウェアで使うことができます。

### POINT

- ▶ 上記のボタン操作は、「マウスのプロパティ」ウィンドウで右利き用（主な機能に左側のボタンを使用）に設定した場合の操作です。

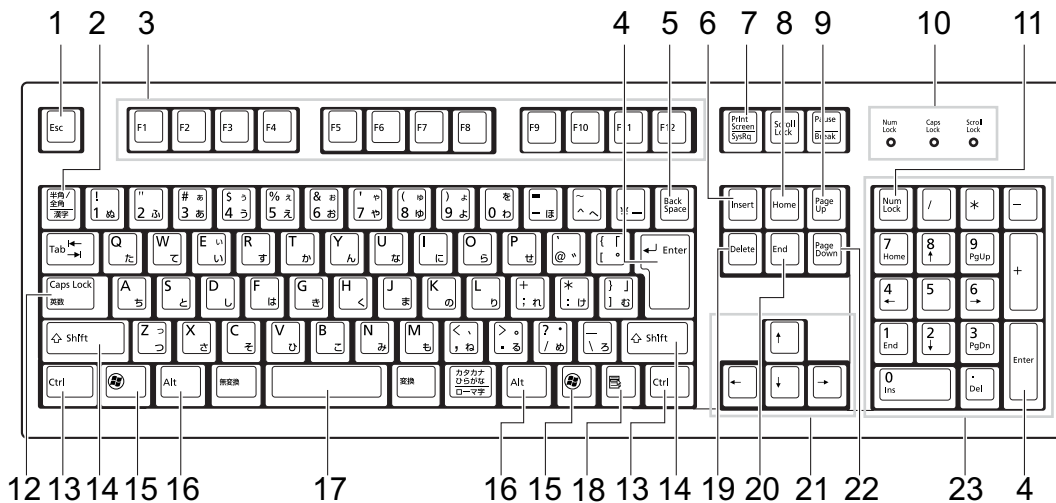
## 3 キーボードについて

キーボード（109A 日本語キーボード）のキーの役割を説明します。

### POINT

- ▶ お使いになるソフトウェアにより、キーの役割が変わることがあります。ソフトウェアのマニュアルをご覧ください。

各番号をクリックすると説明箇所へジャンプします。



#### 1 【Esc】 キー

ソフトウェアの実行中の操作を取り消します。また、【Ctrl】 + 【Shift】 キーと一緒に押すと、「Windows タスクマネージャ」ウィンドウが表示され、ソフトウェアを強制終了できます。

#### 2 【半角／全角】 キー

文字の入力時に、半角と全角を切り替えます。

#### 3 【F1】 ～ 【F12】 キー

ソフトウェアごとにいろいろな役割が割り当てられています。

#### 4 【Enter】 キー

入力した文字を確定したり、文を改行したり、コマンドを実行したりします。リターンキー、または改行キーとも呼ばれます。

#### 5 【Back Space】 キー



カーソルの左にある文字や選択した範囲の文字を削除します。

#### 6 【Insert】 キー

文字の入力時に、「挿入モード」と「上書きモード」を切り替えます。

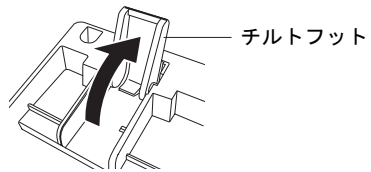
#### 7 【Print Screen】 キー

画面のコピーをクリップボードに取り込みます。また、【Alt】 キーと一緒に押すと、アクティブになっているウィンドウのコピーをとることができます。

- 8 【Home】キー**  
カーソルを行の最初に一度に移動します。  
【Ctrl】キーと一緒に押すと、文章の最初に一度に移動します。
- 9 【Page Up】キー**  
前の画面に切り替えます。
- 10 インジケータ**  
【Num Lock】キー、【Shift】 + 【Caps Lock 英数】キー、【Scroll Lock】キーを押すと点灯し、各キーが機能する状態になります。再び押すと消え、各キーの機能が解除されます。
- 11 【Num Lock】キー**  
テンキーの機能を切り替えます。再度押すと、解除されます。
- 12 【Caps Lock 英数】キー**  
【Shift】キーと一緒に押して、アルファベットの太文字／小文字の入力モードを切り替えます。  
Caps Lock を ON にすると太文字、OFF にすると小文字を入力できます。
- 13 【Ctrl】キー**  
他のキーと組み合わせて使います。
- 14 【Shift】キー**  
他のキーと組み合わせて使います。
- 15 【】 (Windows) キー**  
「スタート」メニューを表示します。
- 16 【Alt】キー**  
他のキーと組み合わせて使います。
- 17 【Space】キー**  
空白を入力します (キーボード手前中央にある、何も書かれていない横長のキーです)。
- 18 【】 (アプリケーション) キー**  
選択した項目のショートカットメニューを表示します。  
マウスの右クリックと同じ役割をします。
- 19 【Delete】キー**  
カーソルの右にある文字や選択した範囲の文字、または選択したアイコンやファイルなどを削除します。  
また、【Ctrl】 + 【Alt】キーと一緒に押すと、応答しなくなったソフトウェアを終了したり、パソコンを強制的に終了したりできます。
- 20 【End】キー**  
カーソルを行の最後に移動します。  
【Ctrl】キーと一緒に押すと、文章の最後に移動します。
- 21 カーソルキー**  
カーソルを移動します。
- 22 【Page Down】キー**  
次の画面に切り替えます。
- 23 テンキー**  
「Num Lock」インジケータ点灯時に数字が入力できます。  
「Num Lock」インジケータ消灯時にキー下段に刻印された機能が有効になります。

 **POINT**

- ▶ キーボード底面にあるチルトフットを起こすと、キーボードに角度をつけることができます。



## 4 CD / DVD について

CD / DVD の取り扱いやセット方法、取り出し方法について説明します。

### 重要

- ▶ ここでは、CD-ROM、音楽CDおよびCD-R/RW ディスクをまとめてCD、DVD-ROMやDVD-VideoなどをまとめてDVDと呼んでいます。また、CDやDVDをまとめてディスクと呼びます。
- ▶ FMV バリューシリーズで選択したドライブによって、使用できるディスクは異なります。
- ▶ 「WinDVD」、「Easy Media Creator」、「DVD-RAM ドライバースoftware」については「ソフトウェア」→「ソフトウェア一覧」(→ P.120)をご覧ください。

2

## 取り扱い上の注意

### ■ ディスクご使用時の注意事項

- ディスクは両面ともラベルを貼ったり、ボールペンや鉛筆などで字を書いたりしないでください。
- データ面をさわったり、傷をつけたりしないでください。
- 曲げたり、重いものを載せたりしないでください。
- 汚れたり、水滴がついたりしたときは、少し湿らせた布で中央から外側へ向かって拭いた後、乾いた布で拭き取ってください。
- コーヒーなどの液体がかからないようにしてください。
- 高温や低温の場所に保管しないでください。
- 湿気やほこりの多い場所に保管しないでください。
- パソコン本体の CD アクセスランプが点灯中は、振動や衝撃を与えないでください。
- CD 自動挿入機能 (オートラン) が有効に設定されていると、正しく書き込みができないライティングソフトウェアがあります。ソフトウェアの指示に従って CD 自動挿入機能を設定してください。
- ディスクに書き込み中は、パソコン本体の電源を切ったり、再起動したり、CD/DVD 取り出しボタンを押したりしないでください。また、【Ctrl】 + 【Alt】 + 【Delete】 キーを押す操作もしないでください。
- 書き込み中にディスクのディスク面に傷を検出した場合、書き込みを中断することがあります。
- ディスクへの書き込みを行うときは、自動的にスリープ (Windows Vista) またはスタンバイ (Windows XP) または休止状態にならないように、省電力の設定を変更してください。
- ディスクへの書き込み中は、他のソフトウェアを起動しないでください。他のソフトウェアを起動している場合は、そのソフトウェアを終了させてください。

## ■ DVD-Video ご使用時の注意事項

- 次の DVD-Video がお使いになれます。
  - ・ DVD-Video に記録されているリージョンコードに「2」が含まれているか、「ALL」と書かれているディスク
- ディスクの種類によっては、専用の再生ソフトが添付されている場合があります。ディスクに添付の再生ソフトをインストールした場合、「WinDVD」での再生は保証いたしません。また、ディスクに添付されている再生ソフトについても、弊社では保証いたしません。
- リージョン（地域）コードについて
  - ・ リージョン（地域）コードの変更は4回までです。  
リージョン（地域）コードを4回変更すると、最後に設定したリージョン（地域）コードに固定され、その他のリージョン（地域）コードの DVD-Video は再生できなくなります。固定されたリージョン（地域）コードを変更する方法はありませんのでご注意ください。
  - ・ 前回再生した DVD-Video と、リージョン（地域）コードが異なる DVD-Video を再生しようとする、リージョン（地域）コード変更を確認するメッセージ画面が表示されます。このメッセージ画面で「OK」をクリックすると、リージョン（地域）コードの設定が変更されます。
  - ・ ご購入時のリージョン（地域）コードは「2」です。
- DVD のディスクの種類によっては、著作権保護のため、コピープロテクトがかかっている場合があります。「WinDVD」では、著作権保護として、デスクランブル機能および相互認証（Authentication）機能が用意されています。著作権保護のされたデータなどをコピーし、再生しても、相互認証エラー（Authentication Error）となり、再生できません（This DVD can't be played in this Region. と表示されます）。

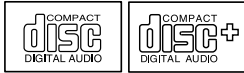
## ■ DVD ディスク再生時の注意事項

- 再生する DVD-Video によっては、コマ落ちをする場合があります。
- 「WinDVD」の設定を変更した直後は、DVD-Video の再生が不安定になる場合があります。
- キャプション表示とサブタイトル表示を、同時に表示することはできません。
- MPEG1 のデータによっては再生できないものがあります。
- 市販されているウイルス対策ソフトと「WinDVD」を同時に起動することはできません。  
自動検索の機能を持つウイルス対策ソフトに関しては、「WinDVD」を起動する前に一時的に起動しないようにしてください。なお、本パソコンに添付のアンチウイルスソフトは問題ありません。
- DVD-Video の再生中に他のソフトウェアを起動すると、コマ落ち／音飛びする場合があります。コマ落ち／音飛びを防ぐために、起動しているソフトウェアはすべて終了してください。  
なお、定期的に自動起動して、ウイルスチェック、ディスクメンテナンス、データベース更新およびデータ送受信処理などを行うソフトウェアについても、その頻度により音や映像の再生に影響が出ますので、必要に応じて終了してください。
- DVDディスクおよびビデオCDによっては、再生される映像データが表示エリア全体に表示されないものがあります。この場合は、表示の一部が黒くなります。
- マウスカーソルのデザインによっては、DVD 再生画面の上に移動したときにマウスカーソルが点滅することがあります。このような時は、「マウスのプロパティ」の「ポインタ」タブで、「デザイン」の設定を「なし」に変更してください。
- 縦横比が16:9で録画されているDVD-Videoをフルスクリーン表示をさせた場合、ズーム機能が使用できないことがあります。



## ■ ドライブの注意事項

- 本パソコンは、円形のディスクのみお使いになれます。円形以外の異形ディスクは、お使いにならないでください。故障の原因となることがあります。異形ディスクをお使いになり故障した場合は、保証の対象外となります。
- 「ディスクご使用時の注意事項」が守られていないディスク、ゆがんだディスク、割れたディスク、ヒビの入ったディスクはお使いにならないでください。故障の原因となることがあります。これらのディスクをお使いになり故障した場合は、保証の対象外となります。
- DVD 規格では媒体の厚さを 1.14mm ～ 1.5mm と規定しています。  
記録面が薄い媒体など、一部でもこの範囲外の厚さになっている媒体をお使いになると故障する場合があります。  
規格外の DVD 媒体をお使いになり故障した場合は保証の対象外となります。
- 市販の CD-ROM クリーニングディスクを使ってクリーニングを行うと、レンズにゴミなどが付着することがあります。CD-ROM クリーニングディスクはお使いにならないでください。
- コピーコントロール CD は、現状の音楽 CD の規格に準拠していない特殊なディスクのため、本パソコンでの再生および動作保証はできません。コピーコントロール CD のご使用中に不具合が生じた場合は、各コピーコントロール CD の発売元にお問い合わせください。  
なお、正式な音楽 CD 規格に準拠した CD には、次のようなロゴが表示されています。



### POINT

- ▶ スーパーマルチドライブをお使いの場合は、次の点にご注意ください。
  - ・ 不正コピー防止の仕様に準拠していない DVD ディスクやビデオ CD は、正常に再生できない場合があります。
  - ・ 本パソコンでは DVD-Audio など「使用できるディスク」(→ P.34)に記載されていないディスクの再生および動作保証はできません。
- ▶ 「WinDVD」では DVD-Video および DVD-VR/+VR フォーマットのデータ(スーパーマルチドライブの場合)のみ再生できます。その他の形式でフォーマットされたデータの再生および動作保証はできません。

## 使用できるディスク

本パソコンで使用できるディスクは、FMV バリュースシリーズの選択によって異なります。お使いのドライブの表をご覧ください。











### POINT

- ▶ Windows Vista では 8cm の CD および 12cm の CD や DVD をお使いになれます。
- ▶ Windows XP では 8cm および 12cm のディスクをお使いになれます。
- ▶ FMV バリュースシリーズで CD-ROM ドライブ(40 倍速)を選択した場合に 8cm のディスクをお使いになるときは、パソコン本体を横置きにしてください。

### □ CD-ROM ドライブの場合

		読み込み	書き込み	書き換え
CD-ROM		○	×	×
音楽 CD	 	○	×	×
ビデオ CD		○	×	×
CD-R		○	×	×
CD-RW	 	○	×	×

## □ スーパーマルチドライブの場合

		読み込み	書き込み	書き換え
CD-ROM		○	×	×
音楽 CD	 	○	×	×
ビデオ CD		○	×	×
CD-R		○	○注1	×
CD-RW注2	 	○	○注1注3	○注3
DVD-ROM		○	×	×
DVD-Video		○	×	×
DVD-R (for Authoring) (3.95GB / 4.7GB)		○	×	×
DVD-R (for General) (4.7GB)		○	○注1	×
DVD-R DL (8.5GB)		○	○注4	×
DVD-RW		○	○注1注3	○注3
DVD+R (4.7GB)		○	○注1	×
DVD+R DL (8.5GB)		○	○注1	×
DVD+RW (4.7GB)	 DVD+ReWritable	○	○注1注3	○注3
DVD-RAM注5 (4.7GB / 9.4GB)		○	○	○
DVD-RAM2注6		○注7	○注7	○注7

- 注 1 : データの追記が可能なCDやDVDへの追記は「Easy Media Creator」で行います。なお、データの追記を行うためには、「Easy Media Creator」を使ってCD/DVDにデータの書き込みを行う際に、CD/DVDを追記可能の状態にしておく必要があります。  
詳しくは、「Easy Media Creator」のヘルプをご覧ください。
- 注 2 : 書き換え速度については、最大 10 倍速までを保証します。
- 注 3 : CD-RW、DVD-RW、DVD+RW に書き込んだデータを削除するには、ディスクに書き込まれているデータをすべて消去する必要があります。
- 注 4 : DVD-R DL には追記はできません。
- 注 5 :  
・ DVD-RAM は、カートリッジなしタイプまたはカートリッジからディスクが取り出せるタイプをご購入ください。  
カートリッジに入れた状態で使用するタイプ (Type1) は使用できません。また、無理に取り出して使わないでください。  
・ 2.6GB および 5.2GB のディスクは、使用できません。
- 注 6 :  
・ DVD-RAM2 は、5 倍速までの従来規格の DVD-RAM と異なり、6、8、12、16 倍速に対応した DVD-RAM です。  
・ DVD-RAM2 は、カートリッジなしタイプまたはカートリッジからディスクが取り出せるタイプをご購入ください。  
カートリッジに入れた状態で使用するタイプは使用できません。また、無理に取り出して使わないでください。
- 注 7 : FMV バリュースシリーズでスーパーマルチドライブ (40 倍速) を選択した場合のみ使用できます。

## 推奨ディスク

本パソコンで書き込み、書き換えを行う場合は、次のディスクをお使いになることをお勧めします。なお、使用できるディスクは、FMV バリュースリーズを選択によって異なります。

ディスク	メーカー	メーカー型名
CD-R	太陽誘電	CDR80WTY、CDR80WPY、CDR-74WPY
CD-RW	三菱化学メディア	SW74QU1、SW74EU1、SW80QU1、SW80EU1
	富士通サプライ	CD-RW74/0241410
DVD-R	三菱化学メディア	DHR47JP
	太陽誘電	DR-47WTY
DVD-R DL	三菱化学メディア	DHR85YP1、DHR85H1
DVD-RW	三菱化学メディア	DHW47R1
DVD+R	三菱化学メディア	DTR47JP
	太陽誘電	DR+47WTY
DVD+R DL	三菱化学メディア	DTR85H1
DVD+RW	リコー	D8RWD-S1CW
DVD-RAM	松下電器	LM-HC47M (4.7GB、カートリッジ無)、 LM-HB47MA (4.7GB、カートリッジ有、取り出し可)、 LM-HB94M (9.4GB、カートリッジ有、取り出し可)
	日立マクセル	DRM47C.1P (4.7GB、カートリッジ無)、 DRMC47C.1P (4.7GB、カートリッジ有、取り出し可)、 DRMC94C.1P (9.4GB、カートリッジ有、取り出し可)、 DRM120C.1P A (4.7GB、カートリッジ無)、 DRMC240C.1P A (9.4GB、カートリッジ有、取り出し可)
DVD-RAM2	日立マクセル	DRM47D.1P (4.7GB、カートリッジ無)

富士通サプライ品は、富士通コワーコ株式会社の取り扱い品です。お問い合わせ先については、『取扱説明書』をご覧ください。

上記以外の記録型ディスクをお使いの場合は、書き込み、書き換え速度の低下や正常に書き込み、書き換えができない場合があります。

### POINT

- ▶ FMV バリュースリーズでスーパーマルチドライブを選択した場合は、次のことにご注意ください。
  - ・本パソコンで作成した CD-R/RW は、お使いになる CD プレーヤーによっては再生できない場合があります。
  - ・本パソコンで作成した DVD-RAM、DVD-R/RW、DVD-R DL、DVD+R/RW および DVD+R DL は、お使いになる DVD プレーヤーによっては、再生できない場合があります。また、再生に対応した DVD プレーヤーをお使いの場合でも、ディスクの記録状態によっては再生できない場合があります。
  - ・ウイルス対策ソフトなどを常駐し、ファイルアクセスの監視を行った状態でディスクに書き込むと、書き込み速度が低下する場合があります。

## DVD-RAM への書き込み／書き換えについて（Windows Vista の場合）

---

本パソコンのスーパーマルチドライブで DVD-RAM を作成する場合には、あらかじめ DVD-RAM ディスクをフォーマット（初期化）する必要があります。  
9.4GBの両面タイプのDVD-RAMディスクについては、片面ごとにフォーマットしてください。  
2.6/5.2GB の DVD-RAM ディスクについては使用できません。

### ■ DVD-RAM のフォーマット形式

ここでは、代表的な DVD-RAM ディスクのフォーマット形式を紹介します。

#### □ FAT 形式

Windows の標準フォーマットで、ハードディスクなどでも使用されています。

- FAT32

Windows の標準フォーマットです。

#### □ UDF（Universal Disk Format）形式

DVD の統一標準フォーマットです。

- UDF1.5

DVD-RAM ディスクの標準フォーマットです。

- UDF2.0

DVD フォーラム策定の「ビデオレコーディングフォーマット規格」準拠のフォーマットです。

#### POINT

- ▶ フォーマット形式は、DVD-RAM に書き込み、書き換えするソフトウェアによって異なります。お使いになるソフトウェアのマニュアルやヘルプなどをご覧になり、フォーマット形式を選択してください。

## DVD-RAM への書き込み／書き換えについて（Windows XP の場合）

本パソコンのスーパーマルチドライブで DVD-RAM を作成する場合には、あらかじめ DVD-RAM ディスクをフォーマット（初期化）する必要があります。  
9.4GBの両面タイプのDVD-RAMディスクについては、片面ごとにフォーマットしてください。  
2.6/5.2GB の DVD-RAM ディスクについては使用できません。

### ■ DVD-RAM のフォーマット形式

DVD-RAM ディスクのフォーマットには、次のものがあります。

#### □ FAT 形式

Windows の標準フォーマットで、ハードディスクなどでも使用されています。

- FAT32

Windows の標準フォーマットです。

#### □ UDF（Universal Disk Format）形式

DVD の統一標準フォーマットです。UDF 形式でフォーマットした DVD-RAM メディアでは、エラーチェックツールや最適化（デフラグ）ツールは実行できません。

- UDF1.5

DVD-RAM ディスクの標準フォーマットです。

- UDF2.0（「DVD-RAM ドライバソフト」のみ選択可能）

DVD フォーラム策定の「ビデオレコーディングフォーマット規格」準拠のフォーマットです。

### ■ ソフトウェアについて

本パソコンのスーパーマルチドライブで DVD-RAM に書き込み、書き換えする場合は、次のソフトウェアがお使いになれます。

- Windows 標準のドライバ

Windows が標準でサポートしているドライバで DVD-RAM の書き込み、書き換えを行うことができます。

DVD-RAM のフォーマット形式は、FAT32 に対応しています。

「DVD-RAM ドライバソフト」をインストールすると、機能が強化されます。

- DVD-RAM ドライバソフト

ハードディスクと同様の操作で DVD-RAM に書き込み、書き換えを行う場合は、「DVD-RAM ドライバソフト」をインストールしてください。インストールする場合は、「DVD-RAM ドライバソフト」CD-ROM を用意してください。

インストール方法は、「ソフトウェア」－「ソフトウェア一覧」（→ P.120）をご覧ください。

DVD-RAM のフォーマット形式は、FAT32、UDF1.5 および UDF2.0 に対応しています。

## ■ DVD-RAM ディスクに書き込むための準備

DVD-RAM ディスクに書き込む前に、ドライブの設定を変更し、DVD-RAM ディスクをフォーマットしてください。

- 初めてDVD-RAMディスクに書き込む場合は、次の手順でドライブの設定を変更してください。
  1. 「スタート」ボタン→「マイコンピュータ」の順にクリックします。
  2. DVD-RAM を割り当てているドライブを右クリックし、「プロパティ」をクリックします。
  3. 「書き込み」タブで「このドライブでCD書き込みを有効にする」のチェックを外します。
  4. 「OK」をクリックします。
- DVD-RAM ディスクをフォーマットする場合は、お使いになる目的にあわせて、フォーマット形式を選んでください。



## ディスクをセットする／取り出す

### ⚠ 注意

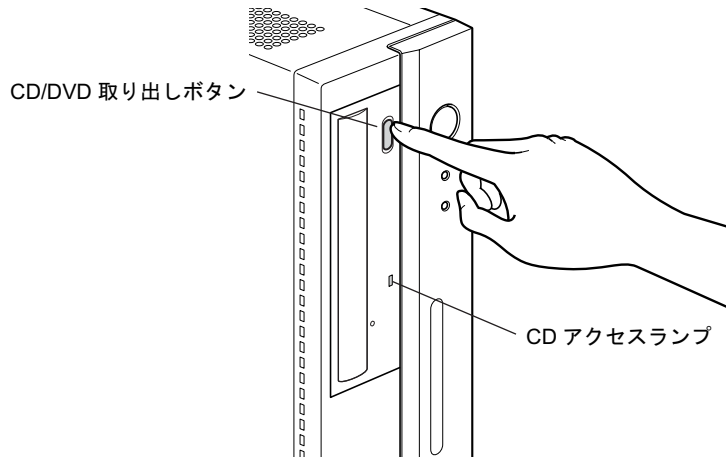


- CDやDVDをセットするとき、および取り出すときには、CD/DVDドライブのトレーに指などを入れないでください。けがの原因になることがあります。

### ■ ディスクをセットする

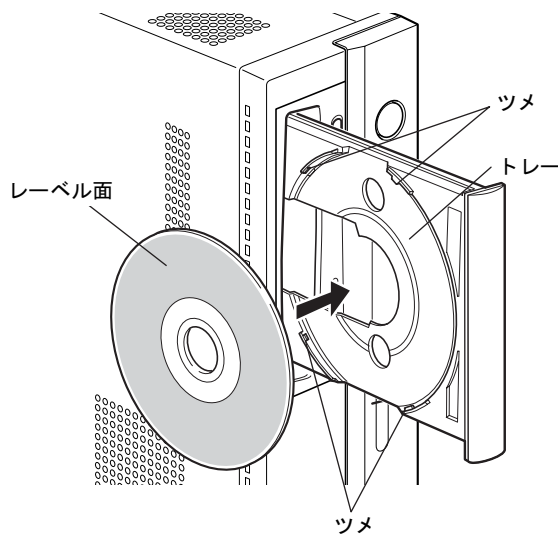
#### 1 CD/DVD 取り出しボタンを押します。

CD/DVD ボタンを押すと、ディスクをセットするトレーが出てきます。



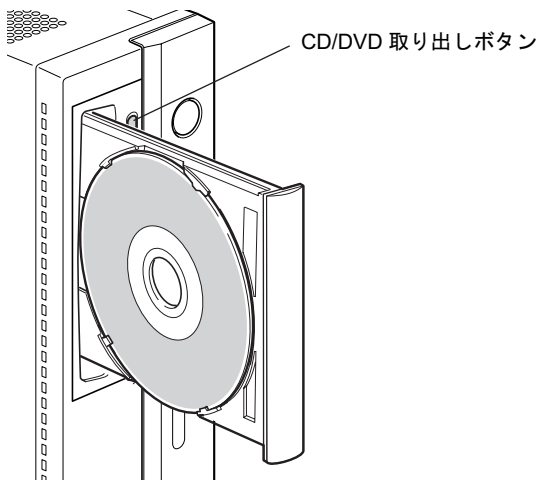
#### 2 ディスクをセットします。

ディスクのレーベル面を左にしてトレーの中央に置き、ディスクの落下を防止するためのツメ（4ヶ所）で固定します。



### 3 CD/DVD 取り出しボタンを押します。

トレイがパソコン本体に入り、ディスクがセットされます。



#### POINT

- ▶ ディスクをセットすると、CD アクセランプが点灯します。CD アクセランプが消えたことを確認してから、次の操作に進んでください。
- ▶ トレーが入っている途中で CD/DVD 取り出しボタンを押すと、トレイが正しくセットされません。
- ▶ ディスクをセットしてから使用可能となるまでしばらく時間がかかります。また、マルチセッションディスクの場合、通常のディスクをお使いになるときと比べ、セットしてから使用可能となるまで、多少時間がかかることがあります。

### ■ ディスクを取り出す

ディスクを取り出す場合は、CD アクセランプが消えていることを確認してから、CD/DVD 取り出しボタンを押してください。

## 5 ハードディスクについて

ハードディスクの取り扱いについて、気をつけていただきたいことを説明します。

### 注意事項

故障の原因となりますので、次の点に注意してください。

- ハードディスクの内部では、情報を記録するディスクが高速に回転しながら、情報の読み書きをしています。非常にデリケートな装置ですので、電源が入ったままの状態でご使用を持ち運んだり、衝撃や振動を与えたりしないでください。
- 極端に温度変化が激しい場所での使用および保管は避けてください。
- 直射日光のあたる場所や発熱器具のそばには近づけないでください。
- 衝撃や振動の加わる場所での使用および保管は避けてください。
- 湿気やほこりの多い場所での使用および保管は避けてください。
- 磁石や強い磁界を発生する装置の近くでの使用および保管は避けてください。
- 分解したり、解体したりしないでください。
- 結露させたり、濡らしたりしないようにしてください。

#### POINT

- ▶ 取り扱い方法によっては、ディスク内のデータが破壊される場合があります。重要なデータは必ずバックアップを取っておいてください。
- ▶ 同一タイプのハードディスクでも若干の容量差があります。ハードディスク単位ではなくファイル単位、または区画単位でのバックアップをお勧めします。

## 6 CPU について

本パソコンに搭載されている CPU で使用できる機能は、次のとおりです。

### 重要

- ▶ ここで説明する CPU の各機能は、Windows Vista モデルの場合、および Windows XP モデルで、Microsoft® Windows® XP Service Pack 2 セキュリティ強化機能搭載（以降、Windows XP SP2）をインストールした場合のみお使いになれます。その他の OS をお使いになる場合の動作保証はいたしません。

なお、Windows XP モデルには、あらかじめ Windows XP SP2 がインストールされています。

お使いのパソコンに搭載されている CPU をご覧ください。

	Intel® Core™2 Duo プロセッサ E4300	Intel® Pentium® 4 プロセッサ 531	Intel® Celeron® D プロセッサ 347
エグゼキュート・ディスエーブル・ビット機能	○	○	○
ハイパースレディング・テクノロジー機能	×	○	×
拡張版 Intel® SpeedStep® テクノロジー機能 (EIST)	○	×	×
デュアルコア・テクノロジー機能	○	×	×

### ■ エグゼキュート・ディスエーブル・ビット機能

エグゼキュート・ディスエーブル・ビット機能は、Microsoft® Windows Vista™ のデータ実行防止（DEP）機能、および Microsoft® Windows® XP Service Pack 2 セキュリティ強化機能搭載（以降、Windows XP SP2）のデータ実行防止（DEP）機能と連動し、悪意のあるプログラムが不正なメモリ領域を使用することを防ぎます。

この機能を有効にするか無効にするかは、BIOS セットアップで設定します。ご購入時は、有効に設定されています。

この機能を有効にした場合は、次のようになります。

- 「システムのプロパティ」ウィンドウの「全般」タブに、「物理アドレス拡張」というメッセージが表示されます。
- データ実行防止（DEP）機能がウイルスやその他の脅威を検出した場合、「データ実行防止」ウィンドウに「コンピュータの保護のため、このプログラムは Windows により終了されました。」というメッセージが表示されます。

この場合は、「データ実行防止」ウィンドウの「その他の詳細情報を表示します。」をクリックして表示される対処方法に従ってください。

## ■ ハイパースレディング・テクノロジー機能

ハイパースレディング・テクノロジー機能は、1つの CPU を 2 つあるかのように見せかけることによってソフトウェアの複数処理の性能を高め、作業効率を上げることができます。この機能を有効にするか無効にするかは、BIOS セットアップで設定します。ご購入時は、無効に設定されています。設定を変更する方法などは、『取扱説明書』をご覧ください。

## ■ 拡張版 Intel® SpeedStep® テクノロジー機能 (EIST)

拡張版 Intel® SpeedStep® テクノロジー機能は、実行中のソフトウェアの CPU 負荷に合わせて、Windows がプロセッサの動作周波数および動作電圧を自動的に低下させる機能です。この機能を有効にするか無効にするかは、「電源オプション」ウィンドウまたは「電源オプションのプロパティ」ウィンドウで設定します。ご購入時の設定を変更する方法などは、「機能」 - 「省電力の設定 (Windows Vista の場合)」 (→ P.93)、または「機能」 - 「省電力の設定 (Windows XP の場合)」 (→ P.100) をご覧ください。

## ■ デュアルコア・テクノロジー機能

デュアルコア・テクノロジー機能は、1つの CPU に 2 つのコアを実装する技術でソフトウェアの複数処理の性能を高め、作業効率を上げることができます。

## 7 ハードウェアのお手入れ

### パソコン本体のお手入れ

本パソコンを長期間お使いになると、パソコン本体に汚れが付着したり、ほこりがたまることがあります。そのままお使いになると、パソコンが故障しやすくなります。パソコン本体は、定期的に清掃してください。

#### ⚠ 警告



- お手入れをする場合は、パソコン本体および接続されている機器の電源を切り、電源プラグをコンセントから抜いた後に行うようにしてください。  
この手順を守らずに作業を行うと、感電・火災または故障の原因となります。

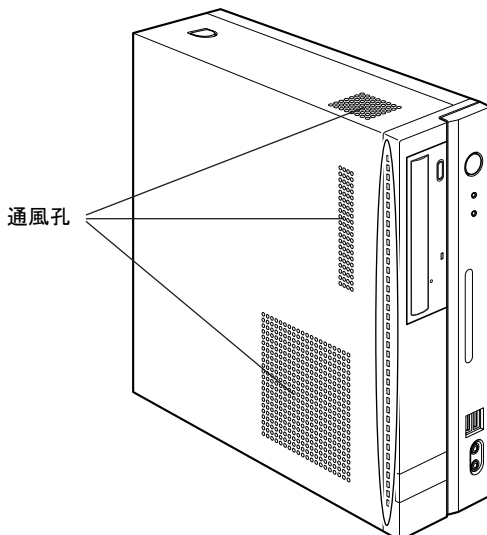
#### ■ 清掃方法

パソコン本体に付着した汚れは、乾いた柔らかい布で拭き取ってください。

- から拭きで落ちない汚れは、中性洗剤をしみ込ませ固くしぼった布で拭きます。汚れが落ちたら、水に浸して固くしぼった布で、中性洗剤を拭き取ります。拭き取りのときは、パソコン本体に水が入らないようにご注意ください。
- 中性洗剤以外の洗剤や溶剤などをお使いにならないでください。パソコン本体を損傷する原因となります。

#### ■ ほこりがたまりやすい箇所

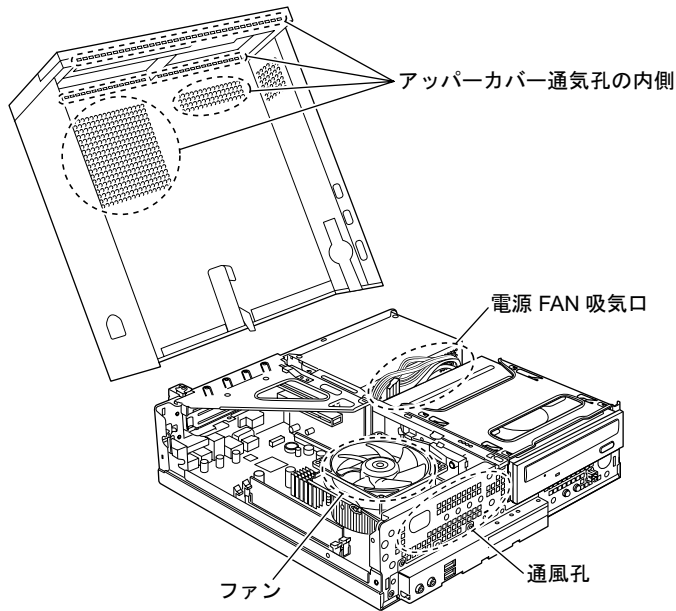
- パソコン本体前面や通風孔  
次の図の○が付いている箇所、および通風孔にほこりがたまらないように気を付けてください。



● パソコン本体内部

アッパーカバーの通気孔の内側、電源 FAN 吸気口、ファン、ヒートシンクおよび通風孔にほこりがたまらないように気を付けてください。

また、ヒートシンクにたまったほこりは、ファンを取り外して清掃します。清掃する場合は、「ヒートシンクのお手入れ」(→ P.48) をご覧になり清掃してください。



**重要**

- ▶ パソコン本体内部の突起物には触れないでください。  
異音や故障の原因となりますので、ファンの羽根およびその他のパソコン本体内部の突起物には、極力手を触れないでください。
- ▶ 清掃時には、十分に換気してください。  
清掃時には、ほこりなどを口や鼻から吸い込まないように、窓を開けたり、換気扇を回したりするなどして、十分に換気してください。

## ヒートシンクのお手入れ

### ■ 用意するもの

- 掃除機
- 綿手袋

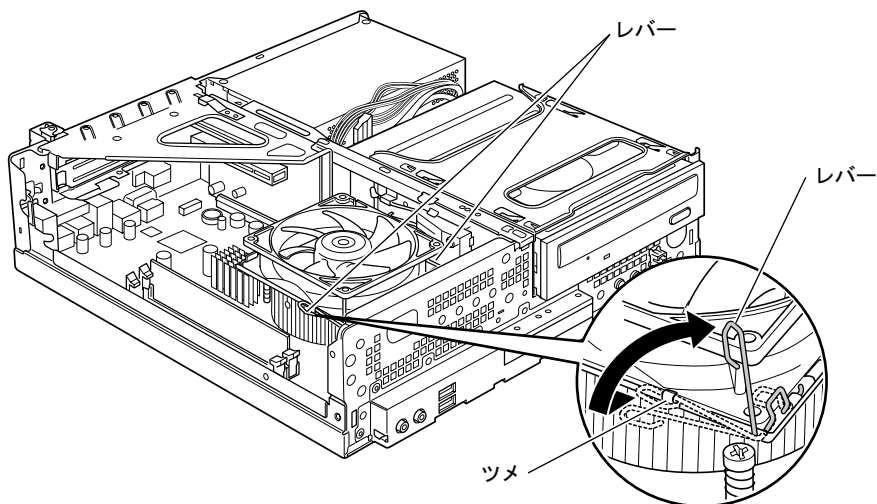
### ■ 清掃方法

#### 👉 重要

- ▶ 感電の恐れがありますので、清掃前には必ずパソコン本体や周辺機器の電源を切り、コンセントから電源プラグを抜いてください。
- ▶ パソコン本体内部の突起物には触れないでください。  
異音や故障の原因となりますので、ファンの羽根およびそのほかのパソコン本体内部の突起物には、極力手を触れないでください。
- ▶ パソコン本体内部は静電気に対して非常に弱い部品で構成されており、掃除機の吸引口や人体にたまった静電気によって破壊される場合があります。  
パソコン本体内部のお手入れをする前に、一度金属質のものに手を触れたり金属質のものに掃除機の吸引口先端を触れさせたりして、静電気を放電してください。
- ▶ 清掃時には、十分に換気してください。  
清掃時には、ほこりなどを口や鼻から吸い込まないように、窓を開けたり、換気扇をまわしたりするなどして、十分に換気してください。
- ▶ 故障の原因となりますので、洗剤を使用しないでください。
- ▶ 清掃時に破損した場合は、保障期間にかかわらず修理は有償となります。取り扱いについては、充分にご注意ください。

**1** 「本体カバーを取り外す」(→ P.60) をご覧になり、アッパーカバーを取り外します。

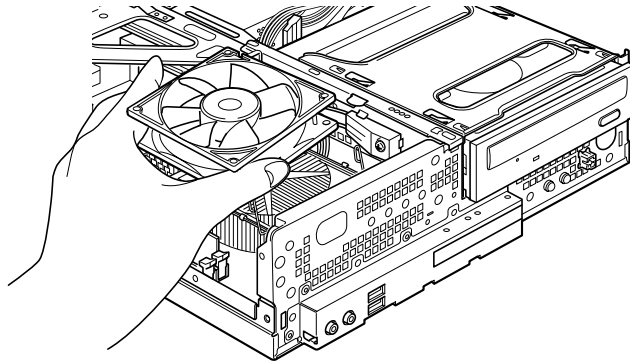
**2** ファンの両側のレバー（2ヶ所）を外します。  
レバーを下に押しつつメから外し、上に持ち上げます。



(これ以降のイラストは機種や状況により異なります)



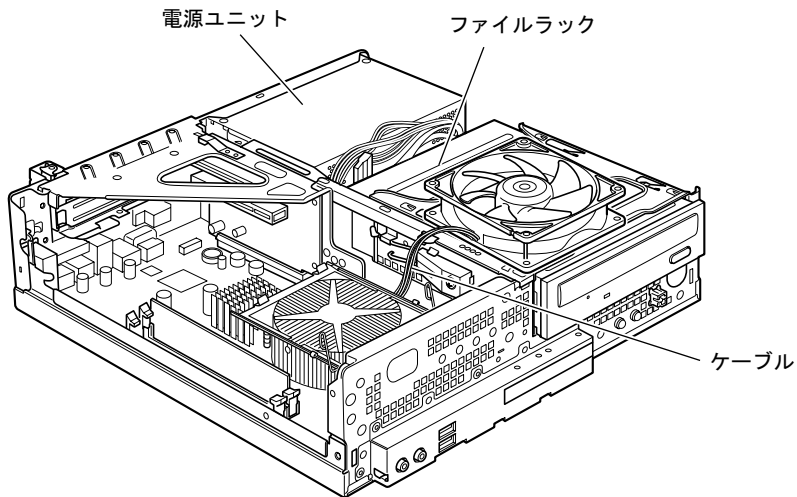
- 3** ファンの外枠のフレームを持って、ファンをヒートシンクから取り外します。



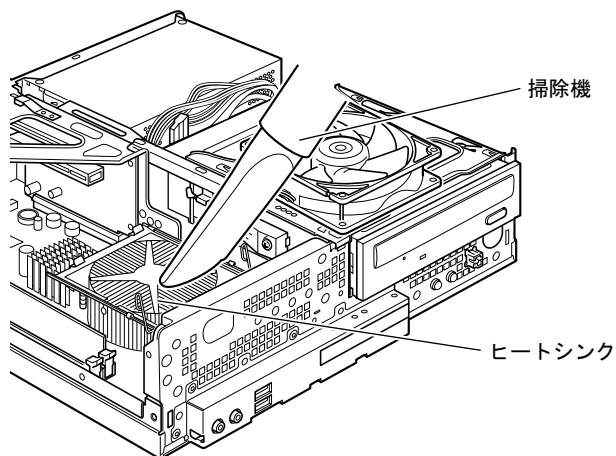
**重要**

▶ ファンを持つときは、ファンの羽根に触れないようにしてください。

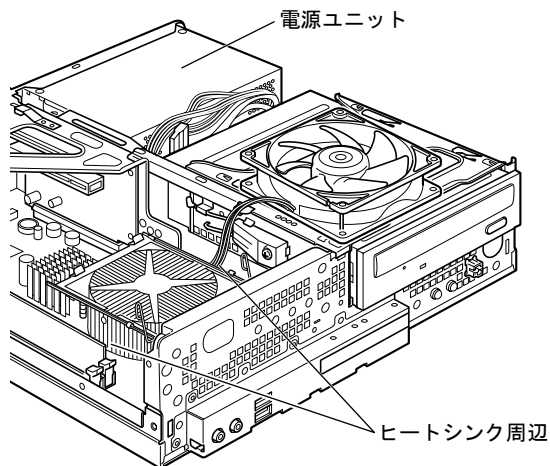
- 4** 取り外したファンを、ファイルラック部に載せます。  
ファンのケーブルコネクタが抜けないように注意してください。強く引っ張るとケーブルコネクタが抜ける場合があります。



**5** 掃除機でヒートシンク上のほこりを直接吸い取ります。



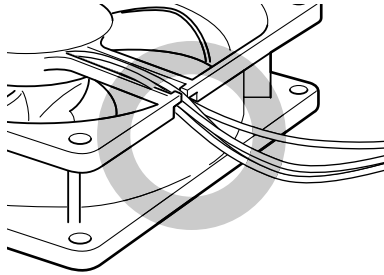
続いて、電源ユニットやヒートシンク周辺のほこりを掃除機で吸い取ります。



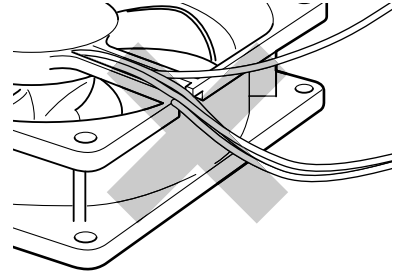
**重要**

- ▶ ヒートシンクに掃除機の吸引口を強くぶつけたり、綿棒や爪楊枝を使用してほこりを取ったりしないでください。ヒートシンクが変形する場合があります。
- ▶ 故障の原因となりますので、ヒートシンク周辺の電気部品には触れないようにご注意ください。

- 6** CPUファンのラベルがある面を表側に向け、CPUファンのケーブルが切り欠け部分から外れていないことを確認します。

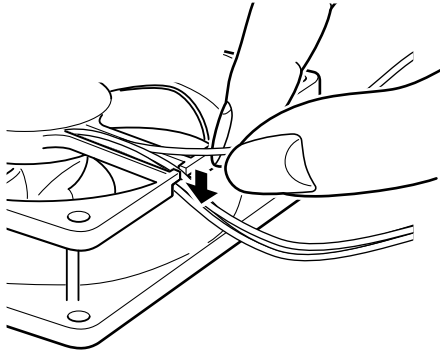


ケーブルが切り欠け部分に入っている



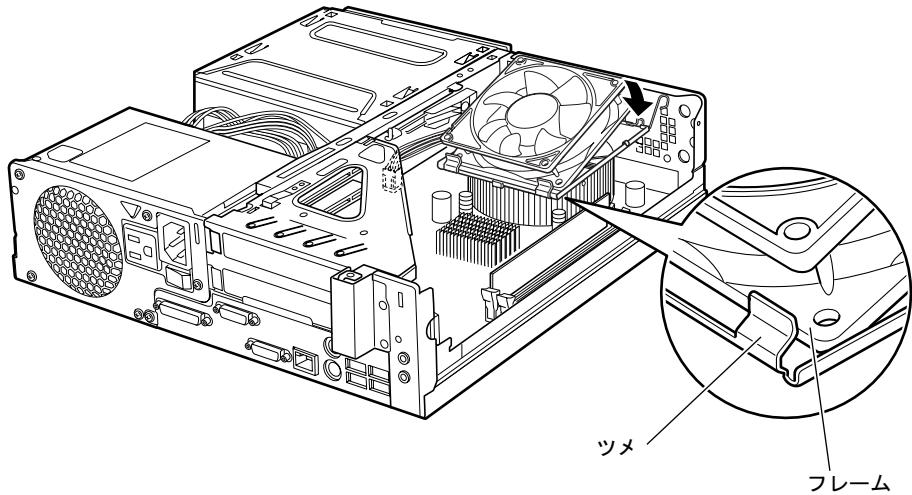
ケーブルが切り欠け部分から外れている

少しでも外れている場合は、外れているケーブルを切り欠けの中に入れてください。



- 7** ファンを、ヒートシンクの上に起きます。

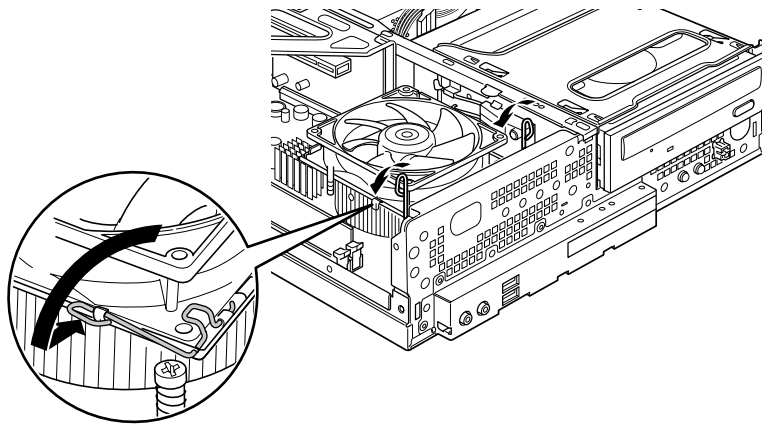
ラベルのない面を上側に向け、ヒートシンクのツメ（2ヶ所）にファンのフレームを差し込んでから下に降ろしてください。



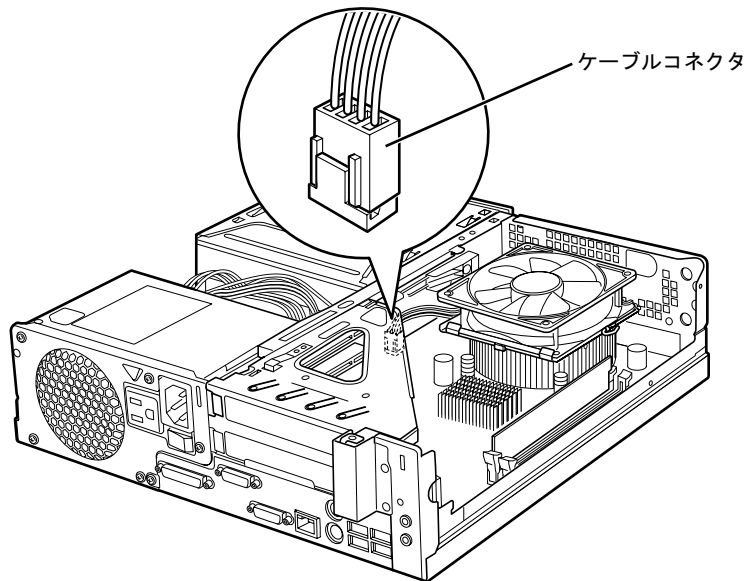
### 重要

- ▶ ファンを降ろすときにケーブルをはさまないように気をつけてください。

- 8** ファンの両側のレバーを下に倒し、ファンを固定します。  
レバーでファンをしっかりと固定してから、レバーをツメにかけます。



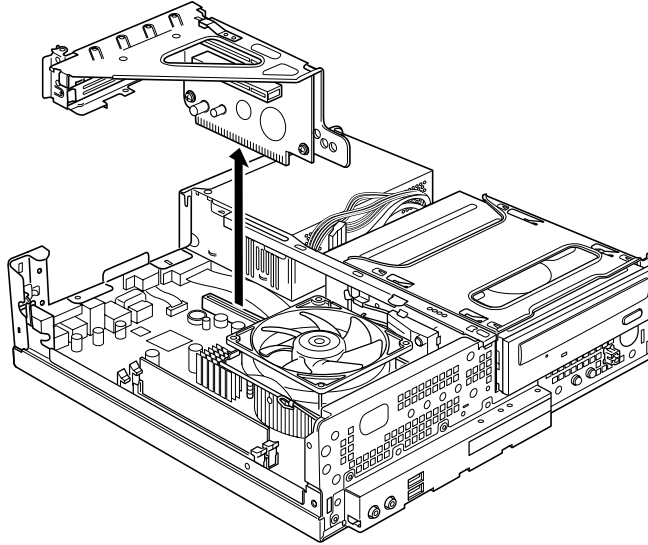
- 9** ファンのケーブルコネクタが外れていないことを確認してください。  
ケーブルコネクタが外れていない場合は、手順 13 へ進んでください。少しでも外れていた場合は、しっかりと取り付けます。手順 10 へ進んでください。



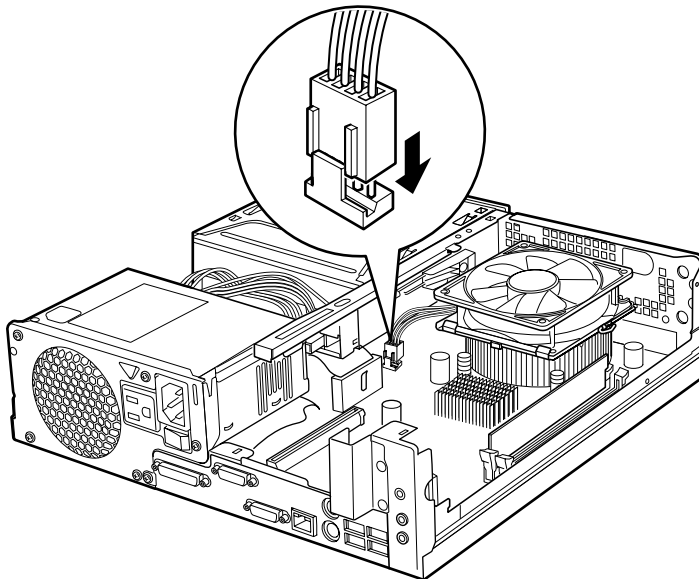
**10** 拡張カード取り付け金具を取り外します。

拡張カード取り付け金具は真上に引き上げてください。

すでに拡張カードが増設されている場合は、増設された拡張カードに接続されているケーブルを抜いてから、取り外してください。

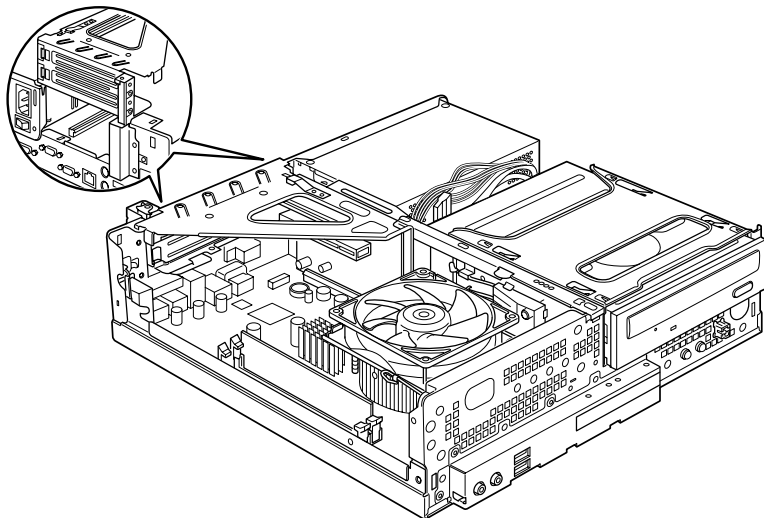
**11** ケーブルコネクタを取り付けます。

ケーブルコネクタを取り付けるときは、形状を確認し、形を互いに合わせてまっすぐに差し込んでください。



**12** 拡張カード取り付け金具を取り付けます。

ツメがきちんと背面にかかるように、垂直に取り付けてください。



**13** アッパーカバーを取り付けます。

## マウスのお手入れ

表面の汚れは、柔らかい布でから拭きします。

汚れがひどい場合は、水または水で薄めた中性洗剤を含ませた布を、固く絞って拭き取ってください。中性洗剤を使用して拭いた場合は、水に浸した布を固く絞って中性洗剤を拭き取ってください。また、拭き取りの際は、マウス内部に水が入らないよう十分に注意してください。なお、シンナーやベンジンなど揮発性の強いものや、化学ぞうきんは絶対に使わないでください。

また、PS/2 マウスのボールがスムーズに回転しないときは、ボールを取り外してクリーニングします。ボールのクリーニング方法は、次のとおりです。

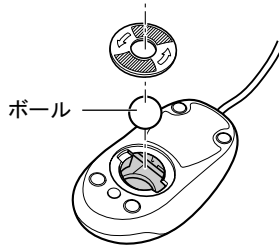
**1** マウスの裏ボタンを取り外します。

マウス底面にある裏ボタンを、矢印の方向に回して取り外します。



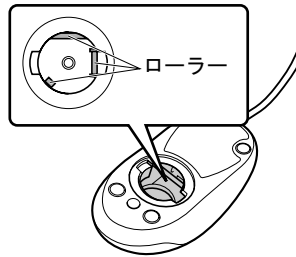
**2** ボールを取り出して、水洗いします。

マウスをひっくり返し、ボールを取り出します。その後、ボールを水洗いします。

**3** マウス内部をクリーニングします。

マウス内部、および裏ブタを、水に浸して固くしぼった布で拭きます。

ローラーは、綿棒で拭きます。

**4** ボール、裏ブタを取り付けます。

ボールとマウスの内部を充分乾燥させたら、ボールと裏ブタを取り付けます。

## キーボードのお手入れ

キーボードの汚れは、乾いた柔らかい布で軽く拭き取ってください。

汚れがひどい場合は、水または水で薄めた中性洗剤を含ませた布を、固く絞って拭き取ってください。中性洗剤を使用して拭いた場合は、水に浸した布を固く絞って中性洗剤を拭き取ってください。また、拭き取りの際は、キーボード内部に水が入らないよう十分に注意してください。なお、シンナーやベンジンなど揮発性の強いものや、化学ぞうきんは絶対に使わないでください。

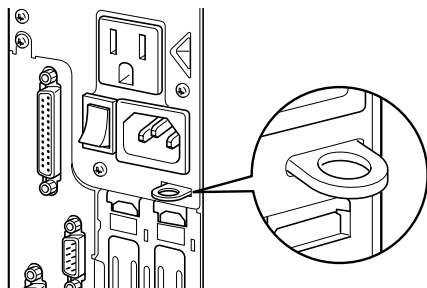
キーボードのキーとキーの間のほこりなどを取る場合は、圧縮空気などを使ってゴミを吹き飛ばしてください。なお、掃除機などを使って、キーを強い力で引っ張らないでください。

## 8 筐体のセキュリティ

パソコン内部のデバイス（ハードディスクや CPU など）を盗難から守るため、本パソコンに施錠できます。

### パソコン本体の施錠方法

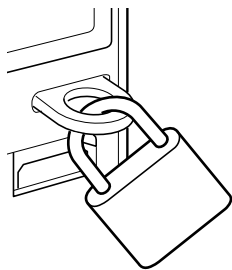
- 1 アッパーカバーがきちんと取り付けられていることを確認します。



#### POINT

- ▶ セキュリティ施錠金具の穴径は、 $\phi 8\text{mm}$  です。

- 2 セキュリティ施錠金具に、市販の鍵を取り付けます。



#### POINT

- ▶ セキュリティ施錠金具には、次のセキュリティワイヤも使用できます。  
商品名：セキュリティロックワイヤ .TOP  
商品番号：1690290  
セキュリティロックワイヤ .TOP は、富士通サプライ品です。お問い合わせ先については、『取扱説明書』をご覧ください。



## 第3章 増設

# 3

本パソコンに取り付けられている（取り付け可能な）周辺機器について、基本的な取り扱い方などを説明しています。

- |                      |    |
|----------------------|----|
| 1 周辺機器を取り付ける前に ..... | 58 |
| 2 本体カバーを取り外す .....   | 60 |
| 3 メモリを取り付ける .....    | 61 |
| 4 拡張カードを取り付ける .....  | 66 |

# 1 周辺機器を取り付ける前に

本パソコンは、さまざまな周辺機器を接続または内蔵して、機能を拡張できます。

## ⚠ 警告



- 周辺機器のケーブルは、このマニュアルをよく読み、正しく接続してください。誤った接続状態でお使いになると、感電・火災の原因となります。また、パソコン本体および周辺機器が故障する原因となります。

## ⚠ 注意



- 周辺機器などの取り付け、取り外しを行う際は、指定された場所以外のネジは外さないでください。指定された場所以外のネジを外すと、けがををするおそれがあります。また、故障の原因となることがあります。



- 電源を切った直後は、パソコン本体内部の装置が熱くなっています。電源を切り、電源プラグをコンセントから抜いた後充分に待ってから作業を始めてください。火傷の原因となることがあります。

## 取り扱い上の注意

周辺機器を取り付けるときは、次のことに注意してください。

- 周辺機器の中には、お使いになれないものがあります  
ご購入の前に富士通製品情報ページ内にある FMV-ESPRIMO の「システム構成図」(<http://www.fmworld.net/biz/fmv/product/syskou/>) をご覧になり、その周辺機器がお使いになれるかどうかを確認してください。
- 周辺機器は、弊社純正品をお使いいただくことをお勧めします  
純正品以外を取り付けて、正常に動かなかったり、パソコンが故障しても、保証の対象外となります。  
純正品が用意されていない機器については、本パソコンに対応しているかどうかをお使いの周辺機器メーカーにご確認ください。  
弊社純正品以外の動作については、サポートしておりません。
- 一度に取り付ける周辺機器は 1 つだけにしてください  
一度に複数の周辺機器を取り付けると、ドライバのインストールなどが正常に行われないうおそれがあります。1 つの周辺機器の取り付けが終了して、動作確認を行った後、別の周辺機器を取り付けてください。
- パソコンおよび接続されている機器の電源を切ってください  
安全のため、必ず電源プラグをコンセントから抜いてください。パソコンの電源を切った状態でも、パソコン本体内部には電流が流れています。
- 内蔵の周辺機器について  
標準搭載または FMV バリューシリーズの選択によって搭載された機器は、ご購入時の状態から搭載位置やケーブルの接続先などを変更することをサポートしておりません（マニュアルなどに指示がある場合を除く）。

- **電源ユニットは分解しないでください**  
電源ユニットは、パソコン本体内部の背面側にある箱形の部品です。  
詳しくは、「各部名称」－「パソコン本体内部」(→ P.20) をご覧ください。
- **内部のケーブル類や装置の扱いに注意してください**  
傷つけたり、加工したりしないでください。
- **柔らかい布の上などで作業してください**  
固いものの上に直接置いて作業すると、パソコン本体に傷が付くおそれがあります。
- **静電気に注意してください**  
内蔵周辺機器は、プリント基板や電子部品がむきだしになっています。これらは、人体に発生する静電気によって損傷を受ける場合があります。取り扱う前に、一度大きな金属質のものに手を触れるなどして静電気を放電してください。
- **プリント基板表面やはんだ付けの部分、コネクタ部分には手を触れないでください**  
金具の部分や、プリント基板のふちを持つようにしてください。
- **周辺機器の電源について**  
周辺機器の電源はパソコン本体の電源を入れる前に入れるものが一般的ですが、パソコン本体より後に電源を入れるものもあります。周辺機器のマニュアルをご覧ください。
- **ACPI に対応した周辺機器をお使いください**  
本パソコンは、ACPI (省電力に関する電源制御規格の 1 つ) に対応しています。  
ACPI 対応の OS で周辺機器をお使いになる場合、周辺機器が ACPI に対応しているか周辺機器の製造元にお問い合わせください。ACPI に対応していない周辺機器を使うと、パソコンおよび周辺機器が正常に動作しないおそれがあります。
- **ドライバーを用意してください**  
周辺機器の取り付けや取り外しには、プラスのドライバーが必要な場合があります。  
ネジの頭をつぶさないように、ネジのサイズに合ったドライバーをご用意ください。

## 2 本体カバーを取り外す

周辺機器を取り付けるときは、アッパーカバーを取り外して、内部が見える状態にします。

### ⚠ 警告



- 本体カバーの取り付けや取り外しを行うときは、パソコン本体および接続されている機器の電源を切り、電源プラグをコンセントから抜いた後に行うようにしてください。この手順を守らずに作業を行うと、感電・火災または故障の原因となります。

### ⚠ 注意



- 本体カバーの取り付け、取り外しを行う際は、指定された場所以外のネジは外さないください。指定された場所以外のネジを外すと、けがををするおそれがあります。また、故障の原因となることがあります。

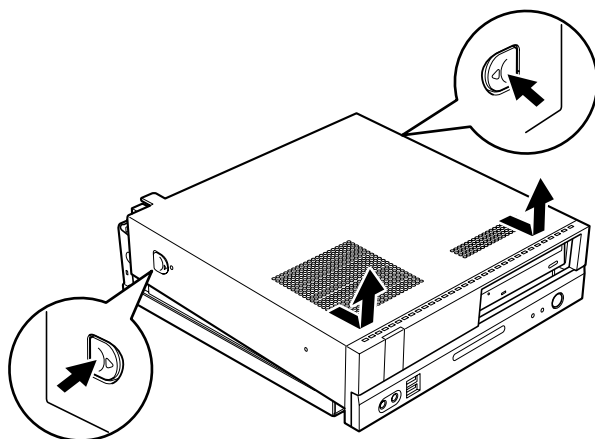
## 本体カバーの取り外し方

フット（→ P.16）を取り付けている場合は、パソコン本体からフットを取り外し、横置きにしてからアッパーカバーを取り外してください。

- 1 パソコン本体両側のロックボタンを押しながら、アッパーカバーを取り外します。

パソコン本体前面側にスライドさせてから、上に持ち上げて取り外します。

お使いの機種により、アッパーカバーの取り外しが硬く感じる場合があります。



### POINT

- ▶ アッパーカバーを取り付ける場合は、アッパーカバーをパソコン本体の上を下ろし、パソコン本体背面側に、突き当たるまでしっかりとスライドさせてください。

## 3 メモリを取り付ける

本パソコンのメモリを増やすと、一度に読み込めるデータの量が増え、パソコンの処理能力があがります。

### POINT

- ▶ ご購入後、メモリを取り付ける場合は、Windows のセットアップをしてから、一度電源を切った後に取り付けてください（→『取扱説明書』）。

### 警告



- メモリの取り付けや取り外しを行うときは、パソコン本体および接続されている機器の電源を切り、電源プラグをコンセントから抜いた後に行うようにしてください。この手順を守らずに作業を行うと、感電・火災または故障の原因となります。

### 注意



- メモリの取り付け、取り外しを行う際は、指定された場所以外のネジは外さないでください。指定された場所以外のネジを外すと、けがをするおそれがあります。また、故障の原因となることがあります。



- パソコン本体内部の突起物、および指定されたスイッチ以外には、手を触れないでください。けがをするおそれがあります。また、故障の原因となることがあります。



- メモリは何度も抜き差ししないでください。故障の原因となることがあります。

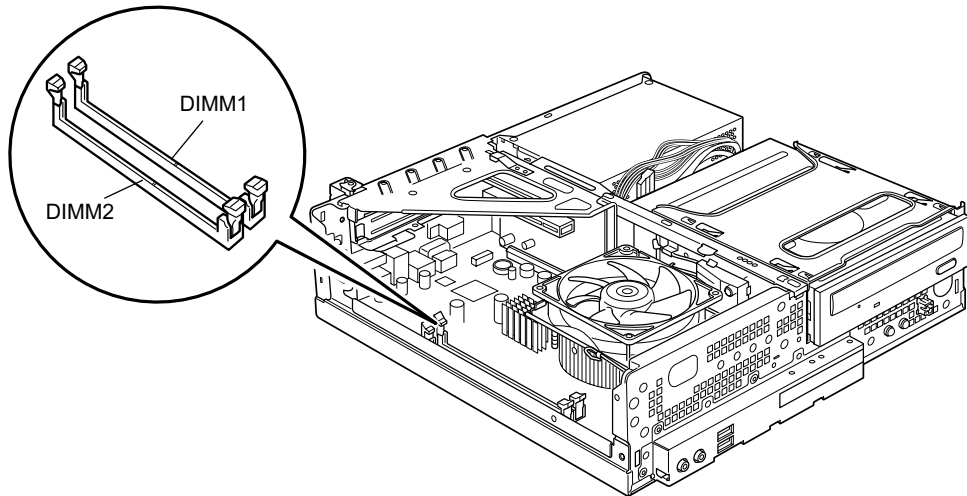


- 電源を切った直後は、パソコン本体内部の装置が熱くなっています。電源を切り、電源プラグをコンセントから抜いた後十分に待ってから作業を始めてください。火傷の原因となることがあります。

## メモリの取り付け場所

---

メモリは、パソコン本体内部のメモリスロットに取り付けます。



(イラストは機種や状況により異なります)

## 取り付けられるメモリ

本パソコンにメモリを増設する場合は、弊社純正品の「拡張 RAM モジュール DDR2 SDRAM PC2-5300 対応 (ECC なし)」をお使いください。

### ■ メモリの組み合わせ表

本パソコンには、最大で 2GB のメモリを取り付けることができます。

メモリを増設するときは、次の表でメモリの容量とスロットの組み合わせを確認し、正しく取り付けてください。

DIMM1	DIMM2	総容量
256 MB	—	256 MB <small>注</small>
512 MB	—	512 MB <small>注</small>
256 MB	256 MB	512 MB
256 MB	512 MB	768 MB
1 GB	—	1 GB <small>注</small>
512 MB	512 MB	1 GB
256 MB	1 GB	1.25 GB
512 MB	1 GB	1.5 GB
1 GB	1 GB	2 GB

注 : ご購入時に選択したメモリが取り付けられています。

### 重要

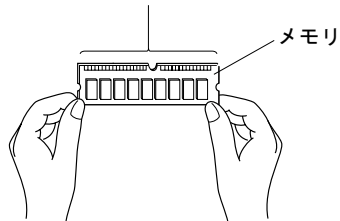
- ▶ この表の組み合わせ以外で、メモリを取り付けしないでください。

## メモリを取り付ける

### 重要

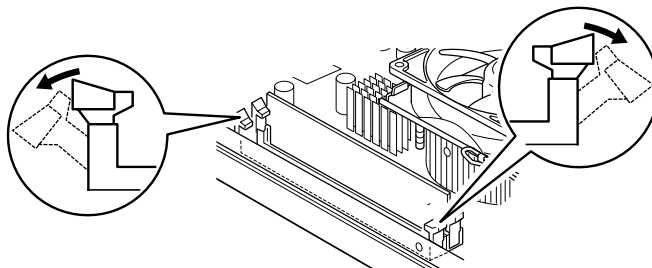
- ▶ メモリは、静電気に対して非常に弱い部品で構成されており、人体にたまった静電気により破壊される場合があります。メモリを取り扱う前に、一度金属質のものに手を触れて、静電気を放電してください。
- ▶ メモリは次図のようにふちを持ってください。金色の線が入っている部分（端子）には、絶対に手を触れないでください。

この部分には手を触れないでください。



- ▶ メモリの取り付け／取り外しを行う場合は、メモリが補助金具などに触れないように注意してください。

- 1** パソコン本体および接続されている機器の電源を切り、電源プラグをコンセントから抜きます。
- 2** アッパーカバーを取り外します（→ P.60）。
- 3** スロットの両側のフックを外側に開きます。



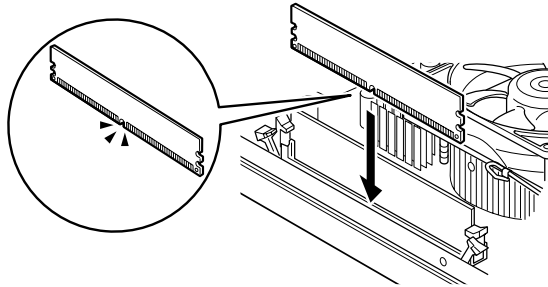
（これ以降のイラストは機種や状況により異なります）



#### 4 メモリをスロットに差し込みます。

メモリの切り欠け部分とスロットの切り欠け部分を合わせるようにして、スロットに垂直に差し込みます。

正しく差し込まれると、スロットの両側のフックが起きます。このとき、フックがメモリをしっかり固定しているか確認してください。



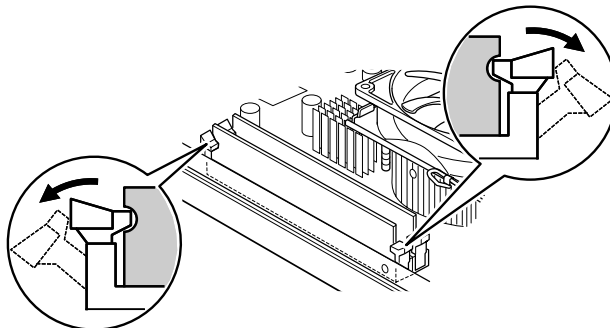
#### POINT

- ▶ 逆向きに差し込んだ場合、故障の原因となることがありますので、ご注意ください。

#### 5 アッパーカバーを取り付けます。

#### POINT

- ▶ メモリが正しく取り付けられているかどうかは、次の手順で確認してください。
  1. BIOS セットアップを起動します。  
起動の手順については、「BIOS」－「BIOS セットアップを起動する」(→ P.141)をご覧ください。
  2. 「情報」－「全メモリ容量」でメモリの容量を確認します。  
メモリの容量が正しくない場合は、取り付けられたメモリが本パソコンで使用できることを確認後、もう一度やり直してください。
- ▶ メモリを取り外す場合は、取り付ける手順を参照してください。なお、取り外したメモリは、静電気防止袋に入れて大切に保管してください。
- ▶ スロットの両側のフックを外側に開くときは、勢いよく開かないように注意してください。フックを勢いよく外側に開くと、メモリが飛び抜け、故障の原因となることがあります。



## 4 拡張カードを取り付ける

拡張カードは、本パソコンの機能を拡張します。

### POINT

- ▶ ご購入後、拡張カードを取り付ける場合は、Windows のセットアップをしてから、一度電源を切った後に取り付けてください（→『取扱説明書』）。

### 警告



- 拡張カードの取り付けや取り外しを行うときは、パソコン本体および接続されている機器の電源を切り、電源プラグをコンセントから抜いた後に行うようにしてください。この手順を守らずに作業を行うと、感電・火災または故障の原因となります。

### 注意



- 拡張カードの取り付け、取り外しを行う際は、指定された場所以外のネジは外さないでください。指定された場所以外のネジを外すと、けがをすおそれがあります。また、故障の原因となることがあります。



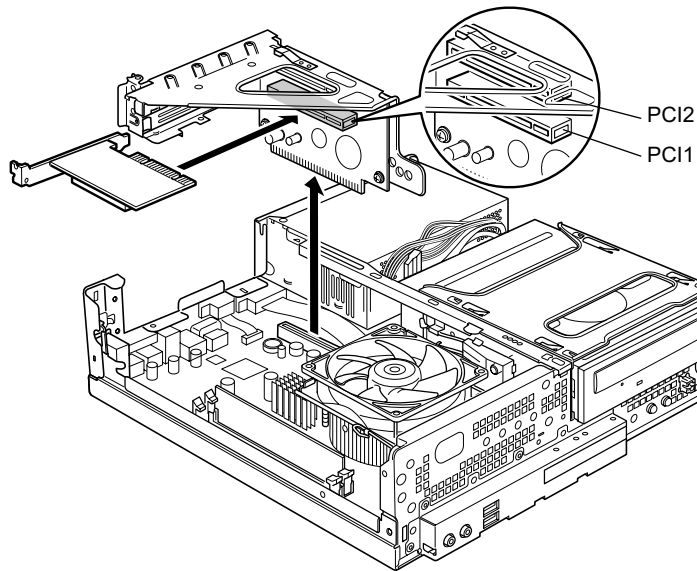
- パソコン本体内部の突起物、および指定されたスイッチ以外には、手を触れないでください。けがをすおそれがあります。また、故障の原因となることがあります。



- 電源を切った直後は、パソコン本体内部の装置が熱くなっています。電源を切り、電源プラグをコンセントから抜いた後充分に待ってから作業を始めてください。火傷の原因となることがあります。

## 拡張カードの取り付け場所

拡張カードは、パソコン本体内部の拡張カードスロットに取り付けます。



(イラストは機種や状況により異なります)

## 取り付けられる拡張カード

本パソコンには、PCI 規格の拡張カードを取り付けられます。

PCI1 ~ 2 のスロットには、最大長 176mm の拡張カード（ハーフサイズ）を取り付けることができます。

### POINT

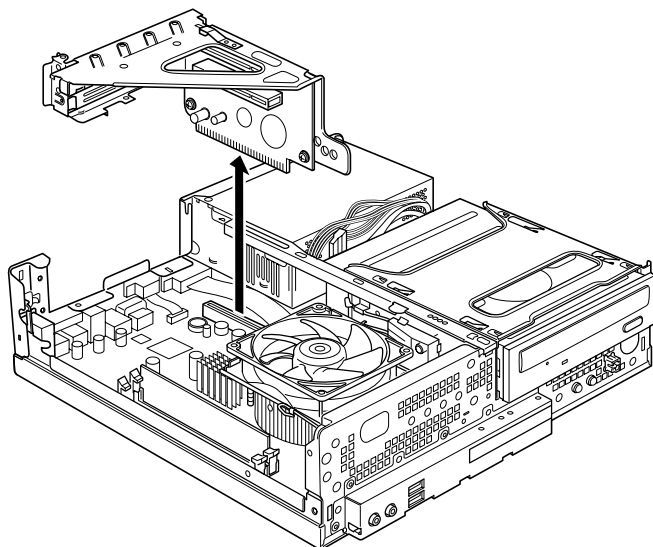
- ▶ 増設する PCI カードが起動 ROM (BIOS) を搭載している場合、その種類や増設数により、システム起動時に「Error loading operating system」等のエラーメッセージが表示され、起動できない場合があります。この場合は、増設する PCI カードの BIOS を無効にすることにより、現象を回避できることがあります。増設する PCI カードの BIOS を無効にする方法は、PCI カードのマニュアルをご覧ください。

## 拡張カードを取り付ける

### POINT

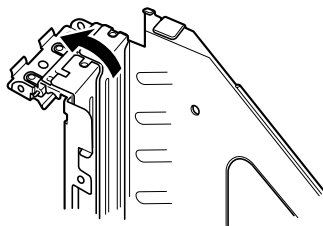
- ▶ この手順で説明しているイラストは、FMV バリューシリーズで CD-ROM ドライブ（40 倍速）を選択した場合です。お使いの機種にあわせて読み替えてください。

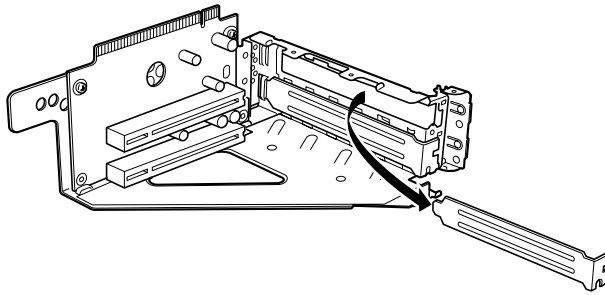
- 1** パソコン本体および接続されている機器の電源を切り、電源プラグをコンセントから抜きます。
- 2** アッパーカバーを取り外します（→ P.60）。
- 3** 拡張カード取り付け金具を取り外します。  
拡張カード取り付け金具は真上に引き上げてください。  
すでに拡張カードが増設されている場合は、増設された拡張カードに接続されているケーブルを抜いてから、取り外してください。



（これ以降のイラストは機種や状況により異なります）

- 4** スロットカバーロックを押し上げます。

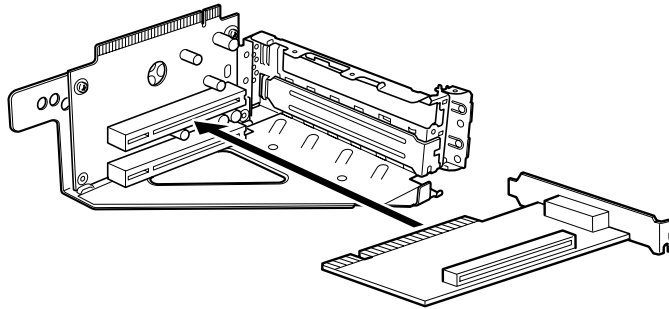


**5** スロットカバーを取り外します。**POINT**

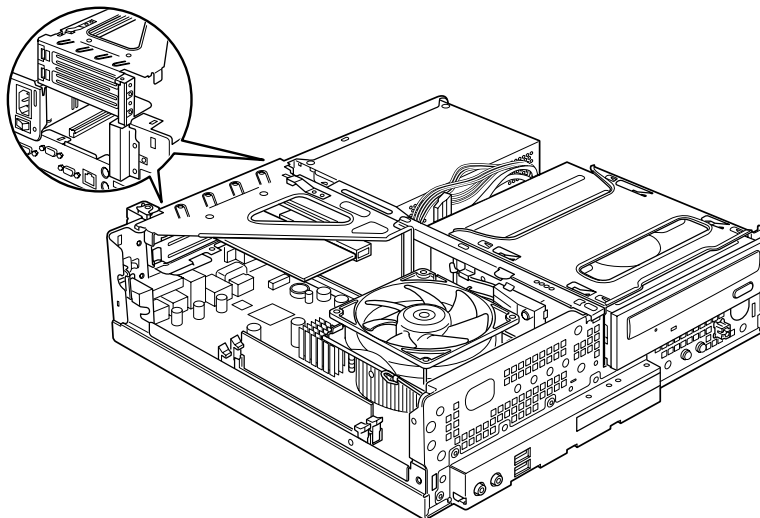
- ▶ 取り外したスロットカバーは大切に保管してください。  
拡張カードを取り外してお使いになる際、パソコン内部にゴミが入らないよう取り付けます。

**6** 拡張カードをコネクタに差し込みます。

拡張カードをコネクタにしっかりと差し込み、手順4で押し上げたロックを戻して固定します。

**7** 拡張カード取り付け金具を取り付けます。

ツメがきちんと背面にかかるように、垂直に取り付けてください。



**8** アッパーカバーを取り付けます。

**9** 電源プラグをコンセントに差し込み、本パソコンの電源を入れます。

デバイスドライバとリソースが自動的に設定され、拡張カードが使えるようになります。

 **POINT**

- ▶ 拡張カードを取り外す場合は、取り付ける手順を参照してください。
- ▶ 拡張カードの取り付け後に画面にメッセージが表示された場合は、メッセージに従って操作してください。詳しくは、拡張カードや周辺機器のマニュアルをご覧ください。
- ▶ 拡張カードを使用する前に、デバイスマネージャに正しく登録されていることを確認してください。詳しくは、拡張カードや周辺機器のマニュアルをご覧ください。

## 第4章 機能

# 4

本パソコンでお使いになれる機能について説明しています。

1 ディスプレイ関連 .....	72
2 音量の設定 (Windows Vista の場合) .....	79
3 音量の設定 (Windows XP の場合) .....	82
4 通信 .....	86
5 ドライブ関連 .....	88
6 省電力 (Windows Vista の場合) .....	90
7 省電力 (Windows XP の場合) .....	97

# 1 ディスプレイ関連

## 解像度と色数について

Windows Vista では「画面の設定」ウィンドウで、Windows XP では「画面のプロパティ」ウィンドウの「設定」タブで、次の解像度と色数を選択／変更できます。

なお、Windows XP の色数は「中」が 6 万 5 千色、「最高」が 1677 万色です。

- 「K5240、K3240 の場合」 (→ P.72)
- 「D3240 の場合」 (→ P.73)

### ■ K5240、K3240 の場合

解像度 (ピクセル)	色数	Windows Vista	Windows XP
800 × 600	中 (16 ビット)	○	○
	最高 (32 ビット)		
1024 × 768	中 (16 ビット)	○	○
	最高 (32 ビット)		
1280 × 1024	中 (16 ビット)	○注	○注
	最高 (32 ビット)		

注：K5240 で 15 インチのディスプレイ搭載の場合は選択できません。

### POINT

- ▶ 外部ディスプレイのみに表示する場合は、そのディスプレイのサポートしている解像度に依存します。
- ▶ 必ず他のソフトウェアや常駐しているソフトウェアをすべて終了してから、解像度や色数を変更してください。また、変更後は必ず Windows を再起動してください。再起動しない場合、本パソコンの動作が不安定になる場合があります。
- ▶ 色数やリフレッシュレートを変更すると、画面がディスプレイ中央に表示されない場合があります。この場合は、ディスプレイの仕様を確認して適切なリフレッシュレートを設定するか、ディスプレイの設定機能を使用して調整してください。
- ▶ ディスプレイによって、設定できる解像度が異なります。詳細はディスプレイのマニュアルをご覧ください。



## ■ D3240 の場合

解像度 (ピクセル)	色数	Windows Vista	Windows XP
800 × 600	中 (16 ビット)	○	○
	最高 (32 ビット)		
1024 × 768	中 (16 ビット)	○	○
	最高 (32 ビット)		
1280 × 1024	中 (16 ビット)	○	○
	最高 (32 ビット)		
1600 × 1200	中 (16 ビット)	○	○
	最高 (32 ビット)		

 **POINT**

- ▶ 必ず他のソフトウェアガイドや常駐しているソフトウェアをすべて終了してから、解像度や色数を変更してください。また、変更後は必ず Windows を再起動してください。再起動しない場合、本パソコンの動作が不安定になる場合があります。
- ▶ 色数やリフレッシュレートを変更すると、画面がディスプレイ中央に表示されない場合があります。この場合は、ディスプレイの仕様を確認して適切なリフレッシュレートを設定するか、ディスプレイの設定機能を使用して調整してください。
- ▶ ディスプレイによって、設定できる解像度が異なります。詳細はディスプレイのマニュアルをご覧ください。

## 全画面表示と通常表示の切り替え

画面の解像度をご購入時の設定（15インチのディスプレイ搭載の場合は1024×768、17インチのディスプレイ搭載の場合は1280×1024）より低く設定すると、ディスプレイ全体に拡大して表示する全画面表示と、ディスプレイ中央に表示する通常表示を切り替えることができます。

### ■ K5240、K3240 の場合

#### 重要

- ▶ 本パソコンを営利目的、または公衆に視聴させることを目的として喫茶店、ホテルなどに置く場合、全画面表示機能を使って画面の拡大、圧縮、または映像の一部カットをした状態で使用すると、著作権法上で保護されている著作権の権利を侵害するおそれがあります。

#### POINT

- ▶ ご購入時の設定は、画面が拡大して表示される全画面表示です。

#### 1 次の操作を行います。

##### ● Windows Vista の場合

1. デスクトップで右クリックし、「個人設定」をクリックします。  
「個人設定」ウィンドウが表示されます。
2. 「画面の設定」をクリックし、「詳細設定」をクリックします。

##### ● Windows XP の場合

1. デスクトップで右クリックし、「プロパティ」をクリックします。  
「画面のプロパティ」ウィンドウが表示されます。
2. 「設定」タブをクリックし、「詳細設定」をクリックします。

「プラグアンドプレイモニタと Mobile Intel(R) 945GM Express Chipset Family のプロパティ」ウィンドウが表示されます。

#### 2 「Intel(R) Graphics Media Accelerator Driver for Mobile」タブをクリックし、「グラフィックプロパティ」をクリックします。

「Intel® Graphics Media Accelerator Driver for mobile」が表示されます。

#### 3 左の一覧から「ディスプレイ設定」をクリックします。

#### 4 「ディスプレイの拡張」の設定を変更します。

「全画面表示（枠なし）」にチェックが付いている場合は、画面が拡大して表示される全画面表示になります。「デスクトップの中央」にチェックが付いている場合は、画面が中央に表示される通常表示になります。

#### 5 「適用」をクリックします。

「デスクトップの変更を確認」ウィンドウが表示されます。

#### 6 「OK」をクリックし、すべてのウィンドウを閉じます。

## 表示装置の切り替え

### ■ K5240、K3240 の場合

標準搭載液晶ディスプレイとは別に接続したディスプレイに、画面を表示する方法を説明します。

#### □ 注意事項

- 「2つのディスプレイに画面を表示する」、または「標準搭載の液晶ディスプレイにのみ画面を表示する」設定時に使用できる最大の解像度は、15インチのディスプレイ搭載の場合は1024×768、17インチのディスプレイ搭載の場合は1280×1024です。
- 「外部ディスプレイにのみ画面を表示する」設定から「2つのディスプレイに画面を表示する」設定に変更する場合は、あらかじめ画面の解像度、画面のリフレッシュレートを1024×768、60Hzに変更してください。画面が正常に表示されない場合があります。
- 本パソコンの電源を入れる前に、外部ディスプレイの電源を入れてください。本パソコンの電源を入れてから外部ディスプレイの電源を入れた場合、外部ディスプレイに画面が表示されない場合があります。

#### □ 用意するもの

アナログディスプレイ1台

#### □ ディスプレイを接続する

- 1** ディスプレイを「ディスプレイコネクタ」に接続します。  
接続方法については、ディスプレイのマニュアルをご覧ください。
- 2** ディスプレイの電源ケーブルを接続します。  
接続方法については、ディスプレイのマニュアルをご覧ください。
- 3** ディスプレイの電源を入れます。
- 4** パソコン本体の電源を入れます。
- 5** 管理者権限を持ったユーザーとしてログオンします。

続けて「2つのディスプレイに画面を表示する（同時表示）」（→ P.75）、「1つのディスプレイに画面を表示する」（→ P.76）をご覧ください。

#### □ 2つのディスプレイに画面を表示する（同時表示）

- 1** 次の操作を行います。
  - Windows Vista の場合
    1. デスクトップで右クリックし、「個人設定」をクリックします。  
「個人設定」ウィンドウが表示されます。
    2. 「画面の設定」をクリックし、「詳細設定」をクリックします。
  - Windows XP の場合
    1. デスクトップで右クリックし、「プロパティ」をクリックします。  
「画面のプロパティ」ウィンドウが表示されます。

2. 「設定」タブをクリックし、「詳細設定」をクリックします。

「[ お使いのディスプレイ名 ] と Mobile Intel(R) 945GM Express Chipset Family のプロパティ」ウィンドウが表示されます。

**2** 「Intel(R) Graphics Media Accelerator Driver for Mobile」タブをクリックし、「グラフィックプロパティ」をクリックします。

「Intel(R) Graphics Media Accelerator Driver for mobile」が表示されます。

**3** 左の一覧から「ディスプレイデバイス」をクリックします。

**4** 「Intel(R) デュアル・ディスプレイ・クローン」にチェックを付けます。

**5** 「プライマリデバイス」でプライマリモニタとして使用するモニタを選択します。

#### POINT

▶ 初期設定のままお使いいただいで問題ありません。必要に応じて変更してください。

**6** 左の一覧から「ディスプレイ設定」をクリックします。

**7** 「LCD Panel」タブまたは「PC モニタ」タブをクリックし、次の項目を設定します。

- ・画面の色
- ・画面の解像度
- ・リフレッシュレート

#### POINT

▶ 「画面の色」、「画面の解像度」が設定できるのは、プライマリモニタのみです。セカンダリモニタでは、「リフレッシュレート」のみ設定できます。

**8** 「適用」をクリックします。

「デスクトップの変更を確認」ウィンドウが表示されます。

**9** 「OK」をクリックし、すべてのウィンドウを閉じます。

### □ 1つのディスプレイに画面を表示する

標準搭載の液晶ディスプレイ、または外部ディスプレイにのみ表示する方法について説明します。

**1** 次の操作を行います。

#### ● Windows Vista の場合

1. デスクトップで右クリックし、「個人設定」をクリックします。  
「個人設定」ウィンドウが表示されます。
2. 「画面の設定」をクリックし、「詳細設定」をクリックします。

#### ● Windows XP の場合

1. デスクトップで右クリックし、「プロパティ」をクリックします。  
「画面のプロパティ」ウィンドウが表示されます。

2. 「設定」タブをクリックし、「詳細設定」をクリックします。  
「[お使いのディスプレイ名]とMobile Intel(R) 945GM Express Chipset Familyのプロパティ」ウィンドウが表示されます。
- 2** 「Intel(R) Graphics Media Accelerator Driver for Mobile」タブをクリックし、「グラフィックのプロパティ」をクリックします。  
「Intel® Graphics Media Accelerator Driver for mobile」が表示されます。
- 3** 左の一覧から「ディスプレイデバイス」をクリックします。
- 4** 「シングルディスプレイ」の「LCD Panel」または「PC モニタ」にチェックを付けます。  
標準搭載の液晶ディスプレイにのみ表示させる場合は「LCD Panel」にチェックを付けます。  
外部ディスプレイにのみ表示させる場合は「PC モニタ」にチェックを付けます。
- 5** 「適用」をクリックします。  
「デスクトップの変更を確認」ウィンドウが表示されます。
- 6** 「OK」をクリックし、すべてのウィンドウを閉じます。

## マルチモニタ機能

---

### ■ K5240、K3240 の場合

#### □ 用意するもの

- アナログディスプレイ 1 台

#### □ ディスプレイを接続する

- 1** ディスプレイを「ディスプレイコネクタ」に接続します。  
接続方法については、ディスプレイのマニュアルをご覧ください。
- 2** ディスプレイの電源ケーブルを接続します。  
接続方法については、ディスプレイのマニュアルをご覧ください。
- 3** ディスプレイの電源を入れます。
- 4** 本パソコンの電源を入れます。
- 5** 管理者権限を持ったユーザーとしてログオンします。

続けて「マルチモニタ機能を設定する」(→ P.78) をご覧になり、設定してください。

## □ マルチモニタ機能を設定する

### 1 次の操作を行います。

#### ● Windows Vista の場合

1. デスクトップで右クリックし、「個人設定」をクリックします。  
「個人設定」ウィンドウが表示されます。
2. 「画面の設定」をクリックし、「詳細設定」をクリックします。

#### ● Windows XP の場合

1. デスクトップで右クリックし、「プロパティ」をクリックします。  
「画面のプロパティ」ウィンドウが表示されます。
2. 「設定」タブをクリックし、「詳細設定」をクリックします。

「[ お使いのディスプレイ名 ] と Mobile Intel(R) 945GM Express Chipset Family のプロパティ」ウィンドウが表示されます。

### 2 「Intel(R) Graphics Media Accelerator Driver for Mobile」タブをクリックし、「グラフィックプロパティ」をクリックします。

「Intel® Graphics Media Accelerator Driver for mobile」が表示されます。

### 3 左の一覧から「ディスプレイデバイス」をクリックします。

### 4 「拡張デスクトップ」にチェックを付けます。

### 5 「プライマリデバイス」でプライマリモニタとして使用するモニタを選択します。

### 6 左の一覧から「ディスプレイ設定」をクリックします。

### 7 「LCD Panel」タブまたは「PC モニタ」タブをクリックし、次の項目を設定します。

- ・画面の色
- ・画面の解像度
- ・リフレッシュレート

### 8 「適用」をクリックします。

「デスクトップの変更を確認」ウィンドウが表示されます。

### 9 「OK」をクリックし、すべてのウィンドウを閉じます。

## 2 音量の設定 (Windows Vista の場合)

Windows XPの場合は、「音量の設定 (Windows XP の場合)」(→P.82)をご覧ください。  
スピーカーやヘッドホンの音量は、画面の音量つまみで調節します。

### 重要

- ▶ スピーカーが故障する原因となる場合がありますので、音量はスピーカーから聞こえる音がひずまない範囲に設定や調整をしてください。

## 画面上の音量つまみで設定する (Windows Vista の場合)

### ■ スピーカーの音量を調節する

- 1 画面右下の通知領域にある「音量」アイコンをクリックします。  
音量を調節する画面が表示されます。

### POINT

- ▶ 通知領域に「音量」アイコンが表示されない場合は、次の手順を実行してください。
    - 1 「スタート」ボタンを右クリックし、表示されるメニューから、「プロパティ」をクリックします。  
「タスクバーと [スタート] メニューのプロパティ」ウィンドウが表示されます。
    - 2 「通知領域」タブをクリックします。
    - 3 「システムアイコン」の「ボリューム」のチェックを付けます。
    - 4 「OK」をクリックし、ウィンドウを閉じます。
- 2 音量つまみを上下にドラッグして、適当な音量に調節します。  
「ミュート」アイコンをクリックすると音が消え、画面右下の通知領域の表示も変わります。
  - 3 デスクトップの何も無いところをクリックします。  
音量を調節する画面が消えます。  
消えなかった場合は、いったん音量つまみをクリックしてから、デスクトップの何も無いところをクリックしてください。

### ■ ソフトウェアごとに音量を調節する

音が出るソフトウェアごとに音量を調節することができます。

- 1 音量を調節したいソフトウェアを起動します。

- 2 画面右下の通知領域にある「音量」アイコンを右クリックし、表示されるメニューから、「音量ミキサを開く」をクリックします。

「音量ミキサ」ウィンドウが表示されます。

「デバイス」に設定されている音量が、「画面上の音量つまみで設定する」で設定した音量です。

- 3 「アプリケーション」の一覧で、音量の設定を変更したいソフトウェアの音量つまみを上下にドラッグして、適切な音量に調節します。

- ・デバイス

本パソコンのスピーカーから出る音量です。「画面の音量つまみ」で選択した音量と同じです。

- ・アプリケーション

起動しているソフトウェアごとに音量を調節できます。「デバイス」で設定した音量が最大値になります。

- 4 ウィンドウの右上にある「閉じる」をクリックします。

「音量ミキサ」ウィンドウが閉じます。

## ■ 再生や録音をする機器ごとに音量を調節する

本パソコンで再生や録音をする機器（スピーカーやマイクなど）ごとに、音量を調節することができます。

「サウンド」ウィンドウの「録音」タブに何も表示されない場合は、パソコン本体のマイク・ラインイン兼用端子に外部機器を接続してください。

### POINT

- ▶ 録音する機器は、パソコン本体のラインイン端子や、マイク端子に、それぞれ機器が接続されている場合にのみ、選択することができます。これらの端子に機器が接続されていない場合は、「サウンド」ウィンドウの「録音」タブには何も表示されません。

- 1 画面右下の通知領域にある「音量」アイコンを右クリックし、表示されるメニューから、「再生デバイス」または「録音デバイス」をクリックします。

「サウンド」ウィンドウが表示されます。

- 2 音量を調節したい機器を右クリックし、表示されるメニューから「プロパティ」をクリックします。

音量を調節したい機器のプロパティが表示されます。

### POINT

- ▶ 音量デバイスが複数表示されている場合、表示されているアイコンの下にチェックのついている音量デバイスが有効になっています。音量を調節したい機器が有効になっていないときは、音量を設定したい機器をクリックし、「既定値に設定」をクリックしてください。

- 3 「レベル」タブをクリックします。



#### 4 音量を調節したい項目で、音量つまみを左右にドラッグして、適切な音量に調節します。

- ・「ミュート」アイコン：音を出力したり、消したりできます。
- ・「バランス」：左右の音量のバランスを調節できます。

#### 5 「OK」をクリックします。

音量を調節したい機器のプロパティが閉じます。

#### 6 「OK」をクリックします。

「サウンド」ウィンドウが閉じます。

## ご購入時に音量を調節できる項目について (Windows Vista の場合)

再生や録音する機器ごとに調節できる項目について説明します。

### ■ 再生するときに調節できる項目

再生するときの音量を調節する場合は、「サウンド」ウィンドウの「再生」タブで設定を変更します。音声を出力したい機器を選択し、「プロパティ」をクリックして表示される設定画面の「レベル」タブで設定することができます。本パソコンご購入時に調節できる項目は、次のとおりです。

#### □ K5240、K3240、D3240 の場合

- スピーカー
  - ・ Realtek HD Audio output  
スピーカーから出力される音の再生音量を調節できます。
  - ・ マイク  
マイク端子から入力される音の再生音量を調節できます。
  - ・ ライン入力  
ラインイン端子から入力される音の再生音量を調節できます。

### ■ 録音するときに調節できる項目

録音するときの音量を調節する場合は、「サウンド」ウィンドウの「録音」タブで設定を変更します。本パソコンご購入時に調節できる項目は、次のとおりです。

#### □ K5240、K3240、D3240 の場合

- FrontMic
  - ・ FrontMic  
マイク端子から入力される音の録音音量を調節することができます。
  - ・ マイクブースト  
マイクブーストのレベルを調節することができます。
- ライン入力
  - ・ ライン入力  
ラインイン端子から入力される音の録音音量を調節することができます。

## 3 音量の設定 (Windows XP の場合)

Windows Vista の場合は、「音量の設定 (Windows Vista の場合)」(→ P.79) をご覧ください。

スピーカーやヘッドホンの音量は、画面の音量つまみで調節します。

また、音声入出力時のバランスや音量の設定は、音量を設定するウィンドウで行います。

### 重要

- ▶ スピーカーが故障する原因となる場合がありますので、音量はスピーカーから聞こえる音がひずまない範囲に設定や調整をしてください。

### 画面上の音量つまみで設定する (Windows XP の場合)

- 1 画面右下の通知領域にある「音量」アイコンをクリックします。  
音量を調節する画面が表示されます。

### POINT

- ▶ 通知領域に「音量」アイコンが表示されない場合は、次の手順を実行してください。
    1. 「スタート」ボタン→「コントロールパネル」の順にクリックします。
    2. 「サウンド、音声、およびオーディオデバイス」をクリックします。
    3. 「サウンドとオーディオデバイス」をクリックします。  
「サウンドとオーディオデバイスのプロパティ」が表示されます。
    4. 「音量」タブをクリックします。
    5. 「デバイスの音量」の「タスクバーに音量アイコンを配置する」のチェックを付けます。
    6. 「OK」をクリックし、すべてのウィンドウを閉じます。
- 2 音量つまみを上下にドラッグして、適当な音量に調節します。  
「ミュート」をチェックすると音が消え、画面右下の通知領域の表示も変わります。
  - 3 デスクトップの何もなところをクリックします。  
音量を調節する画面が消えます。  
消えなかった場合は、いったん音量つまみをクリックしてから、デスクトップの何もなところをクリックしてください。

## 再生時／録音時の音量設定について (Windows XP の場合)

「マスタ音量」ウィンドウで再生時や録音時の音量設定ができます。

### ■ 再生時の音量設定方法

- 1 画面右下の通知領域にある「音量」アイコンをダブルクリックします。  
「マスタ音量」ウィンドウが表示されます。
- 2 バランスや音量などを調節します。
- 3 ウィンドウの右上にある「閉じる」をクリックし、ウィンドウを閉じます。

### ■ 録音時の音量設定方法

- 1 画面右下の通知領域にある「音量」アイコンをダブルクリックします。  
「マスタ音量」ウィンドウが表示されます。
- 2 「オプション」メニュー→「プロパティ」の順にクリックします。  
「プロパティ」ウィンドウが表示されます。
- 3 「ミキサーデバイス」から「Realtek HD Audio Input」を選択します。
- 4 「OK」をクリックします。
- 5 バランスや音量などを調節します。
- 6 ウィンドウの右上にある「閉じる」をクリックし、ウィンドウを閉じます。

#### POINT

- ▶ バランスや音量を設定しても再生時／録音時の音量が小さい、または大きい場合は、次の手順で「マイクボリューム」または「マイク」の設定を変更してください。「マイクボリューム」または「マイク」に「トーン」が表示されていない場合は「オプション」メニュー→「トーン調整」の順にクリックし、「トーン」を表示します。
  1. 「マイクボリューム」または「マイク」の「トーン」をクリックします。
  2. 「そのほかの調整」で「マイクブースト」のチェックを確認してください。  
音量を大きくしたい場合はチェックを付けます。  
音量を小さくしたい場合はチェックを外します。

## ■ ご購入時の音量設定

- 「K5240、K3240 の場合」 (→ P.84)
- 「D3240 の場合」 (→ P.85)

### POINT

- ▶ 各項目で表示される名称や順番は OS により異なる場合があります。
- ▶ 表示されていない項目を表示させる場合は、次のように設定します。
  1. 「オプション」メニュー→「プロパティ」の順にクリックします。
  2. 「ミキサーデバイス」から「Realtek HD Audio output」、または「Realtek HD Audio Input」を選択します。
  3. 「表示するコントロール」で、項目をクリックしてチェックします。  
項目が表示されるようになります。

## □ K5240、K3240 の場合

### POINT

- ▶ ご購入時は、ラインアウト端子にオーディオ機器の入力端子を接続すると、本パソコン内蔵のスピーカーからは音が出なくなる設定になっています。サウンドドライバを再インストールした場合、音が出る設定になります。

次の手順で音が出なくなる設定に変更できます。

1. 「スタート」ボタン→「コントロールパネル」の順にクリックします。  
「コントロールパネル」ウィンドウが表示されます。
2. 「サウンド、音声、およびオーディオデバイス」→「Realtek HD オーディオ設定」の順にクリックします。
3. 「オーディオ I/O」タブをクリックします。
4. 「アナログ」の右上にある「コネクタ設定」ボタン（スパナの絵の丸いボタン）をクリックします。  
「コネクタ設定」ウィンドウが開きます。
5. 「リアラインアウトを接続すると、内蔵スピーカをミュートします。」にチェックし、「OK」をクリックします。
6. 「OK」をクリックし、ウィンドウを閉じます。

## ● 再生時の音量設定

— : ご購入時の設定はミュートではありません

項目	ご購入時の表示状態	ご購入時の設定	設定する音量
マスタ音量	表示	—	パソコン全体の再生音量
WAVE	表示	—	Wave 音源の再生音量
SW シンセサイザ	表示	—	本パソコン内蔵のソフトウェア MIDI の再生音量
CD プレーヤー	表示	—	音楽 CD の音量 <sup>注</sup>
ライン音量	表示	—	ライン入力の再生音量
マイクボリューム	表示	ミュート	マイク端子に接続したマイクの再生音量

注 : 「Windows Media Player」などの一部のソフトウェアでは、「WAVE」で音楽 CD の音量を調整します。

## ● 録音時の音量設定

ご購入時、「録音コントロール」ウィンドウの「選択」は「マイクボリューム」に設定されています。

項目	ご購入時の表示の状態	設定する音量
ライン音量	表示	ライン入力の録音音量
マイクボリューム	表示	マイク端子に接続したマイクの録音音量
ステレオミキサー	非表示	ステレオ再生音全体の録音音量

## □ D3240 の場合

## ● 再生時の音量設定

— : ご購入時の設定はミュートではありません

項目	ご購入時の表示状態	ご購入時の設定	設定する音量
マスタ音量	表示	—	パソコン全体の再生音量
WAVE	表示	—	Wave 音源の再生音量
SW シンセサイザ	表示	—	本パソコン内蔵のソフトウェア MIDI の再生音量
CD プレーヤー	表示	—	音楽 CD の音量 <sup>注</sup>
ライン音量	表示	—	ライン入力の再生音量
マイクボリューム	非表示	ミュート	マイク端子に接続したマイクの再生音量

注 : 「Windows Media Player」などの一部のソフトウェアでは、「WAVE」で音楽 CD の音量を調整します。

## ● 録音時の音量設定

ご購入時、「録音コントロール」ウィンドウの「選択」は「ステレオミキサー」に設定されています。

項目	ご購入時の表示の状態	設定する音量
ライン音量	表示	ライン入力の録音音量
マイクボリューム	表示	マイク端子に接続したマイクの録音音量
ステレオミキサー	非表示	ステレオ再生音全体の録音音量

## 4 通信

通信機能をお使いになる場合は、ウイルスや不正アクセスからパソコンを守るため、セキュリティ対策を実行してください（→ P.103）。

### LAN について

LAN の設定については、ネットワーク管理者に確認してください。

#### ■ LAN を接続する

本パソコンには、下記に対応した LAN が内蔵されています。

- 10BASE-T (IEEE 802.3 準拠)
- 100BASE-TX (IEEE 802.3u 準拠)
- 1000BASE-T (IEEE 802.3ab 準拠)

#### 警告



- 近くで落雷のおそれがある場合は、パソコン本体の電源を切り、電源コードをコンセントから抜き、LAN ケーブルをコネクタから抜き、雷が止むまで取り付けないでください。そのまま使用すると、落雷による感電・火災の原因となります。

#### 注意



- LAN コネクタに指などを入れないでください。感電の原因となることがあります。



- LAN ケーブルを接続する場合は、必ず LAN コネクタに接続してください。接続するコネクタを間違えると、故障の原因となることがあります。

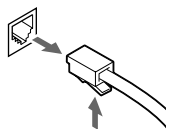
- 1 パソコン本体の電源を切ります（→『取扱説明書』）。
- 2 パソコン本体の LAN コネクタとネットワークを、LAN ケーブルで接続します。コネクタの形を互いに合わせ、まっすぐに差し込んでください。LAN コネクタについては、「各部名称」-「各部の名称と働き」（→ P.14）をご覧ください。

#### 重要

- ▶ ネットワークを使用中に省電力機能が働いてしまうと、他の装置からアクセスできなくなったり、ソフトウェアの不具合が発生したりする場合があります。その場合は、「省電力（Windows Vista の場合）」（→ P.90）、または「省電力（Windows XP の場合）」（→ P.97）をご覧ください。

**POINT**

- ▶ LAN コネクタからプラグを取り外すときは、ツメを押さえながら引き抜いてください。ツメを押さえずに無理に引き抜くと破損の原因となります。



コネクタの向きは機種により異なります。

## 5 ドライブ関連

### ドライブ構成

ドライブ	容量	備考
C	全容量の約 50%	NTFS
D	全容量の約 50%	NTFS
E	CD-ROM <sup>注</sup> ドライブ	CD-ROM 搭載時

注：カスタムメイド、または FMV パリューシリーズの場合は、選択したドライブ（CD-ROM、DVD-ROM、DVD-ROM&CD-R/RW、スーパーマルチ）になります。

#### POINT

- ▶ ファイルシステムを NTFS から FAT32 に変換することはできません。
- ▶ Windows Vista の場合、ハードディスクは Windows RE 領域に約 0.5GB の領域が占有されています。そのため、「コンピュータ」のハードディスクの総容量は、「仕様一覧」の記載よりも約 0.5GB 少なく表示されます。  
Windows RE 領域は、リカバリ時にハードディスクの領域設定を変更しても削除できません。

### DMA の設定（Windows XP の場合）

「デバイスマネージャ」で DMA の設定を変更することができます。  
Windows Vista をお使いの場合は、設定を変更する必要はありません。

#### ■ DMA 設定対応表

DMA 設定対応表をご覧になる前に、次の操作に従って「デバイスマネージャ」ウィンドウを「デバイス（接続別）」に変更してください。

- 1 「スタート」ボタンをクリックし、「マイコンピュータ」を右クリックして「プロパティ」をクリックします。
- 2 「ハードウェア」タブの「デバイスマネージャ」をクリックします。  
「デバイスマネージャ」ウィンドウが表示されます。



- 3** 「表示」メニュー→「デバイス（接続別）」の順にクリックします。  
本パソコンのデバイスが接続別に表示されます。

●：ご購入時 DMA 設定   －：増設不可

機種名	デバイス		プライマリ		セカンダリ	
			0	1	0	1
K5240、 K3240	Intel(R) 82801G(ICH7 Family) Ultra ATA Storage Controllers - 27DF	CD/DVD	●	－	－	－
	Intel(R) 82801GBM/GHM(ICH7-M Family) Serial ATA Storage Controller - 27C4	SATA HDD	●	－	－	－
D3240	SiS PCI IDE Controller	CD/DVD	●	－	－	－
	標準デュアルチャネル PCI IDE コントローラー	SATA HDD	●	－	－	－

### POINT

- ▶ シリアル ATA ハードディスクは「転送モード」の影響は受けません。

## ■ DMA の設定方法

- 1** 「スタート」ボタンをクリックし、「マイコンピュータ」を右クリックして「プロパティ」をクリックします。
- 2** 「ハードウェア」タブの「デバイスマネージャ」をクリックします。
- 3** 「表示メニュー」→「デバイス（接続別）」の順にクリックします。
- 4** 設定するデバイスの「プライマリ IDE チャンネル」、または「セカンダリ IDE チャンネル」を右クリックし、「プロパティ」をクリックします。
- 5** 「プライマリ（またはセカンダリ）IDE チャンネルのプロパティ」ウィンドウの「詳細設定」タブをクリックします。
- 6** 「DMA の設定」の表を参照して設定を変更します。
- 7** 「OK」をクリックし、すべてのウィンドウを閉じます。

## 6 省電力 (Windows Vista の場合)

Windows XP の場合は、「省電力 (Windows XP の場合)」(→ P.97) をご覧ください。  
ご購入時には、一定時間パソコン本体を操作しないと、スリープ状態になるよう設定されています。

### スリープ／休止状態 (Windows Vista の場合)

スリープ、または休止状態を使用すると、Windows を終了しないで消費電力を抑えることができます。

#### ● スリープ

メモリ内のプログラムやデータを、システム RAM (メモリ) に保持してパソコン本体の動作を中断させます。このとき、パソコン本体のパソコン電源ランプの点灯が緑色からオレンジ色に変わります。

スリープ中は、電源プラグをコンセントから抜かないでください。電源が供給されなくなるため、システム RAM (メモリ) に保持しているプログラムやデータが失われます。

#### ● 休止状態

メモリ内のプログラムやデータを、ハードディスクに書き込んで保存し、パソコン本体の電源を切ります。このとき、パソコン本体のパソコン電源ランプは消灯します。

電源ランプの状態は、電源を切った状態と同じですが、休止状態のときは機器の構成を変えないでください。

#### POINT

- ▶ レジュームとは、スリープや休止状態から動作、作業状態に回復することです。
- ▶ 休止状態は、ハイブリッドスリープをオフにすると使用できるようになります。ご購入時はハイブリッドスリープはオンに設定されています。
  1. 「電源オプション」ウィンドウを表示します (→ P.93)。
  2. 変更したい電源プランの「プラン設定の変更」をクリックします。  
「プラン設定の編集」ウィンドウが開きます。
  3. 「詳細な電源設定の変更」をクリックします。
  4. 「スリープ」をダブルクリックし、「ハイブリッドスリープを許可する」をダブルクリックします。
  5. 「設定」を「オフ」にします。
  6. 「OK」をクリックします。

### 注意事項 (Windows Vista の場合)

#### ■ 共通の注意事項

- パソコンをお使いの状況によっては、スリープや休止状態、レジュームに時間がかかる場合があります。
- スリープまたは休止状態にした後は、すぐにレジュームしないでください。必ず、10 秒以上たってからレジュームするようにしてください。

- 接続している周辺機器のドライバが正しくインストールされていない場合、スリープや休止状態にならないことがあります。
- スリープ時や休止状態移行時またはレジューム時に、一時的に画面が乱れる場合があります。
- 次の状態でスリープ状態に移行させると、スリープまたは休止状態にならない、スリープまたは休止状態からレジュームしない、レジューム後に正常に動作しない、データが消失するなどの問題が発生することがあります。
  - ・ Windows の起動処理中または終了処理中
  - ・ パソコンが何か処理をしている最中（プリンタ出力中など）、および処理完了直後
  - ・ ファイルアクセス中（フロッピーディスク、ハードディスク、CD-ROM ドライブのアクセスランプまたは状態表示 LCD が点灯中）
  - ・ モデムやネットワークの通信中
  - ・ オートラン CD-ROM（セットすると自動で始まる CD-ROM）を使用中
  - ・ ビデオ CD や DVD-Video などを再生中
  - ・ 音楽 CD やゲームソフトなどのサウンドを再生中
  - ・ サウンドや動画の再生中（MIDI/WAVE/AVI/MPEG/DAT 形式のファイルの再生中や音楽 CD の再生中）
  - ・ CD-R、CD-RW、DVD-R、DVD+R、DVD-RW や DVD+RW に書き込みまたは書き換え中
  - ・ ドライバのインストールが必要な周辺機器を接続しているが、対象のドライバのインストールが終了していないとき
  - ・ ネットワーク環境で TCP/IP プロトコル以外のプロトコルを使用中
  - ・ マウスの操作中
  - ・ ACPI に対応していない別売の機器（拡張カード、周辺機器）を増設している場合
- BIOS セットアップの省電力に関する設定は、一部を除いて無効となります。各設定の詳細は、「BIOS」－「メニュー詳細」（→ P.144）をご覧ください。
- 本パソコンは、低レベルのスリープ（ACPI S1）をサポートしていません。お使いになる周辺機器が低レベルのスリープのみサポートしている場合は、本パソコンをスリープや休止状態にしないでください。
- PCI 拡張カードを増設する場合は、その拡張カードおよびドライバが「IRQ シェアリング（割り込みの共有）」をサポートしている必要があります。増設する PCI カードが IRQ シェアリングをサポートしているかどうかは、各 PCI カードメーカーに確認してください。
- ネットワーク環境によっては、省電力機能を使用できない場合があります。
- CD や DVD を読み込み中にスリープや休止状態に移行すると、レジューム時にエラーメッセージが表示される場合があります。この場合は、【Enter】キーを押してください。
- ネットワーク環境で LAN 着信によるレジューム機能（Wake up on LAN 機能）を使用すると、ホストコンピュータまたは他のコンピュータからのアクセスにより、スリープまたは休止状態のコンピュータがレジュームする可能性があります。次の手順でタイマ値を設定することをお勧めします。なお設定値が 20 分より短いと、本パソコンがレジュームしてしまうことがあります。20 分以上の値に設定してください。
  1. 「電源オプション」ウィンドウを表示します（→ P.93）。
  2. 変更したい電源プランの「プラン設定の変更」をクリックします。  
「プラン設定の編集」ウィンドウが開きます。
  3. 「コンピュータをスリープ状態にする」を 20 分以上に設定します。
  4. 「変更の保存」をクリックし、すべてのウィンドウを閉じます。

- スリープまたは休止状態へ移行させるときは、手動（「スタートボタンを使う」(→ P.95)）ではなく次のように設定することをお勧めします。この設定を行うと、ファイルアクセス中や通信中などに省電力状態になってしまうことを回避できます。
  1. 「電源オプション」ウィンドウを表示します (→ P.93)。
  2. 変更したい電源プランの「プラン設定の変更」をクリックします。  
「プラン設定の編集」ウィンドウが開きます。
  3. 「コンピュータをスリープ状態にする」を 30 分以上に設定します。
  4. 「変更の保存」をクリックし、すべてのウィンドウを閉じます。
- ネットワーク環境下で省電力機能を使用する場合、次の条件下では、使用するプロトコルやソフトウェアによっては、不具合（スリープおよび休止状態からの復帰時に正常に通信できないなど）が発生することがあります。
  - ・ TCP/IP プロトコル以外のプロトコルを使用している場合
  - ・ ネットワーク環境で通信中に、手動（「スタートボタンを使う」(→ P.95)）によりスリープおよび休止状態に移行した場合
  - ・ ネットワーク上でファイルの共有を設定し、手動（「スタートボタンを使う」(→ P.95)）によりスリープ状態に移行したときに、次のメッセージが表示されて「はい」をクリックした場合  
「このコンピュータに接続しているユーザーが次のファイルを開いています。  
[ファイル名] ～～  
このまま続けるとファイルを閉じますが、ファイルを開いているユーザーはデータを失うかも知れません。続けますか？」
- 「電源オプション」ウィンドウ (→ P.93) - 変更したい電源プランの「プラン設定の変更」 - 「プラン設定の編集」ウィンドウの「ディスプレイの電源を切る」の設定はネットワークに影響しません。

## ■ スリープ時の注意事項

- 手動（「スタートボタンを使う」(→ P.95)）で本パソコンをスリープ状態に移行させても、まれにすぐレジュームすることがあります。その場合には、いったんマウスを動かしてから、再びスリープ状態に移行させてください。
- TCP/IP の設定で DHCP が有効の場合、スリープ状態移行時に DHCP サーバーから割り当てられた IP アドレスのリース期限が切れたとき、パソコン本体がレジュームすることがあります。  
この場合は、DHCP サーバーの IP アドレスのリース期間を延長するか、または DHCP の使用を中止し固定 IP をご使用ください。
- スリープ状態に移行する際、「デバイスのドライバが原因でスリープ状態に入れません。ソフトウェアをすべて閉じてから、もう一度やり直してください。問題が解決しない場合は、そのドライバを更新することをお勧めします。」の警告ウィンドウが表示されて、スリープ状態に移行できない場合があります。これは、プログラムが動作中でスリープ状態に移行できない状態を示します。スリープ状態に移行させるためには、動作中のプログラムを終了してください。

## ■ 休止状態の注意事項

- ハードディスクに必要な空き容量がない場合、休止状態は使用できません。
- プリンタなどの周辺機器を接続した状態で休止状態にすると、レジューム時に周辺機器の情報が初期化されるため、休止状態にする前の作業状態に戻らないことがあります。

## 省電力の設定 (Windows Vista の場合)

### ■ 設定を変更する

ご購入時には、一定時間パソコンを操作しないと自動的に「スリープ」になるように設定されています。

省電力機能が働くまでの時間などの設定を変更するには、「コントロールパネル」の「電源オプション」ウィンドウで行います。

CD や DVD にデータを書き込むときや、LAN を使用するときなど、必要に応じて設定を変更してください。

**1** 「スタート」ボタン → 「コントロールパネル」の順にクリックします。  
「コントロールパネル」ウィンドウが表示されます。

**2** 「システムとメンテナンス」 → 「電源オプション」の順にクリックします。  
「電源オプション」ウィンドウが表示されます。

続けて「「電源オプション」ウィンドウについて」(→ P.93) をご覧になり、設定してください。

### ■ 「電源オプション」ウィンドウについて

「電源オプション」ウィンドウでは、電源プランを変更したり、スリープになるまでの時間を設定したりすることができます。

また、パソコン本体の電源ボタンを押したときに働く省電力機能を変更することもできます。

#### □ 電源プランを変更する

ご購入時は「バランス」、「省電力」、「高パフォーマンス」が用意されています。お使いになる状況に適した電源プランをチェックしてください。

なお、各電源プランにある「プラン設定の変更」をクリックすると、各プランの設定を変更することができます。

#### POINT

- ▶ ご購入時の電源プランは次のように設定されています。
  - ・ 電源プラン：バランス
    - ディスプレイの電源を切る (K5240、K3240)：なし
    - コンピュータをスリープ状態にする：20 分

#### □ スリープになるまでの時間を変更する

スリープになるまでの時間は、次の手順で変更することができます。

- 1** 「電源オプション」ウィンドウ左の「コンピュータがスリープ状態になる時間を変更」をクリックします。  
「プラン設定の編集」ウィンドウが表示されます。
- 2** 「コンピュータをスリープ状態にする」の設定を変更します。
- 3** 「変更の保存」をクリックし、すべてのウィンドウを閉じます。

## □電源ボタンを押したときの省電力機能の設定

パソコン本体の電源ボタンを押したときに働く省電力機能は、次の手順で変更することができます。

- 1 「電源オプション」ウィンドウ左の「電源ボタンの動作の選択」をクリックします。
- 2 電源ボタンの設定の項目を変更します。

### POINT

- ▶ パソコンがスリープから復帰するときに、あらかじめ Windows に設定してあるパスワードの入力を必須とする設定にすることで、このパソコンのセキュリティを高めることができます。
  1. 「現在利用可能ではない設定を変更します」をクリックします。
  2. 「ユーザーアカウント制御」ウィンドウで「続行」をクリックします。  
標準ユーザーで Windows にログインしている場合は、管理者アカウントのパスワードを入力し、「OK」をクリックします。
  3. 「パスワードを必要とする（推奨）」をチェックします。

- 3 「変更の保存」をクリックし、すべてのウィンドウを閉じます。

## ■各機能の設定について

### □EIST（拡張版 Intel® SpeedStep® テクノロジー）機能

EIST 機能（拡張版 Intel® SpeedStep® テクノロジー）は動的に CPU の動作電圧とコア周波数を調整し、消費電力と発熱量を削減する機能です。

対応している CPU については、「ハードウェア」→「CPU について」（→ P.44）をご覧ください。D3240 は、対応している CPU を搭載した機種があります。

#### ● 設定方法

「電源オプション」ウィンドウで、電源プラン「バランス」を選択します。

### POINT

- ▶ 出荷時設定は、次のように設定されています。
  - ・ D3240  
BIOS…設定項目なし（EIST 機能が有効）  
Windows…「電源オプション」ウィンドウ→電源プラン「バランス」（EIST 機能が有効）
- ▶ 各プランの設定を出荷時の設定に戻したいときは、「プラン設定の変更」ウィンドウで「このプランの既定の設定を復元する」をクリックし、「はい」をクリックします。

#### ● 注意事項

- ・ EIST 機能を設定していると、性能が低下することがあります。お使いの環境で性能差が気になる場合は、「電源オプション」ウィンドウで、電源プランを「高パフォーマンス」に変更します。
- ・ 「システム」ウィンドウに表示される CPU の周波数が低く表示されることがあります。

## □ Enhanced Halt State 機能

CPU が、Intel® Core™ 2 Duo プロセッサ、または Intel® Pentium® 4 プロセッサの場合、Enhanced Halt State 機能に対応しています。Enhanced Halt State 機能は本パソコンのアイドル時に、自動的に CPU の速度を一時的に遅くし、消費電力を抑えることができる機能です。K5240、D3240 は、Intel® Core™ 2 Duo プロセッサ、または Intel® Pentium® 4 プロセッサを搭載している機種があります。

### ● 設定方法

設定する必要はありません。本パソコンの出荷時に有効に設定されています。

## スリープまたは休止状態にする（Windows Vista の場合）

### POINT

- ▶ スリープ状態にしようとして、「デバイスドライバかプログラムが原因で待機モードに入れません。すべてのプログラムを終了してからもう一度やり直してください」というメッセージが表示されたときは、プログラムが動作中でスリープモードに入れません。動作中のソフトウェアなどを終了してからスリープ状態にしてください。
- ▶ 休止状態は、ハイブリッドスリープをオフにすると使用できるようになります。ご購入時はハイブリッドスリープはオンに設定されています。設定の変更については「スリープ／休止状態（Windows Vista の場合）」（→ P.90）をご覧ください。

## ■ スタートボタンを使う

- 1 「スタート」ボタン →  →  の  → 「スリープ」または「休止状態」の順にクリックします。

しばらくするとスリープまたは休止状態になります。

### POINT

- ▶ 画面上の「電源」ボタンをクリックしてもスリープや休止状態にすることができます。ご購入時には、画面上の「電源」ボタンは「スリープ」に設定されています。

## スリープまたは休止状態からのレジューム（Windows Vista の場合）

### ■ スリープおよび休止状態からのレジューム条件

スリープおよび休止状態から、次の表で○になっているレジューム要因で通常の状態にレジュームさせることができます。

#### POINT

- ▶ 電源ボタンを押す方法以外でスリープからレジュームさせると、Windows の仕様により画面が表示されない場合があります。  
その場合は、キーボードかマウスから入力を行うと画面が表示されます。画面が表示されないままの状態でも一定時間経過すると、本パソコンは再度スリープ状態に移行します。
- ▶ K5240、K3240、D3240 の場合は、PS/2 キーボードのキーを押したり、PS/2 マウスを動かしたりしても、レジュームさせることはできません。

レジューム要因	スリープ	休止状態
電源ボタンを押す <sup>注1</sup>	○	○
USB キーボードのキーを押す、 USB マウスを操作する <sup>注2</sup>	○	×
スケジュールでレジューム時刻指定する <sup>注3</sup>	○	○
LAN 着信 <sup>注4</sup>	○	○
PCI 拡張カード（PME# 信号）経由の着信 <sup>注5</sup>	○	○

注1：「電源ボタンを押したときの省電力機能の設定」（→ P.94）で、「電源ボタンを押したときの動作」を「シャットダウン」に設定した場合でも、電源ボタンを押すとスリープ状態からレジュームします。

注2：「デバイスマネージャ」→「キーボード」または「マウスとそのほかのポインティングデバイス」の USB キーボードまたは USB マウスのプロパティの「電源の管理」タブが表示される場合は、次の項目をチェックする必要があります。

・「このデバイスで、コンピュータのスタンバイ状態を解除できるようにする」

注3：「タスクスケジューラ」を使用して、レジュームさせることができます。

注4：「デバイスマネージャ」→「ネットワークアダプタ」の LAN コントローラのプロパティの「電源の管理」タブの次の項目をチェックする必要があります。

・「電力の節約のために、コンピュータでこのデバイスの電源をオフにできるようにする」

・「このデバイスで、コンピュータのスタンバイ状態を解除できるようにする」

注5：PME# 信号をサポートした PCI 拡張カード（PCI Revision 2.3 規格に準拠）を搭載した場合、着信によるレジュームをさせることができます。



## 7 省電力 (Windows XP の場合)

Windows Vista の場合は、「省電力 (Windows Vista の場合)」(→ P.90)をご覧ください。  
ご購入時は ACPI (Advanced Configuration and Power Interface) モードに設定されています。

ここでは、ACPI モードに関する注意事項を説明します。

### スタンバイ／休止状態 (Windows XP の場合)

スタンバイまたは休止状態を使用すると、Windows を終了しないで節電できます。

#### ● スタンバイ (ACPI S3)

実行中のプログラムやデータを、システム RAM (メモリ) に保持してパソコンの動作を中断させます。スタンバイ中は、電源ランプがオレンジ色に点灯します。休止状態よりも短い時間で、中断やレジュームを行うことができます。スタンバイ中は、わずかに電力を消費していて、電源は AC 電源から供給されます。

#### ● 休止状態 (ACPI S4)

実行中のプログラムやデータを、ハードディスクに書き込んで保存し、パソコン本体の電源を切ります。電源を自動的に切るため、スタンバイよりも中断／レジュームにかかる時間が長くなります。なお、休止状態に入るようにするには、「電源オプションのプロパティ」ウィンドウで設定する必要があります。

### 注意事項 (Windows XP の場合)

#### ■ 共通の注意事項

- パソコンをお使いの状況によっては、スタンバイや休止状態、レジュームに時間がかかる場合があります。
- スタンバイまたは休止状態にした後は、すぐにレジュームしないでください。必ず、10 秒以上たってからレジュームするようにしてください。
- 接続している周辺機器のドライバが正しくインストールされていない場合、スタンバイや休止状態にならないことがあります。
- スタンバイ時や休止状態移行時またはレジューム時に、一時的に画面が乱れる場合があります。
- 次の状態でスタンバイ状態に移行させると、スタンバイまたは休止状態にならない、スタンバイまたは休止状態からレジュームしない、レジューム後に正常に動作しない、データが消失するなどの問題が発生することがあります。
  - ・ Windows の起動処理中または終了処理中
  - ・ パソコンが何か処理をしている最中 (プリンタ出力中など)、および処理完了直後
  - ・ ファイルアクセス中 (フロッピーディスク、ハードディスク、CD-ROM ドライブのアクセスランプまたは状態表示 LCD が点灯中)
  - ・ モデムやネットワークの通信中
  - ・ オートラン CD-ROM (セットすると自動で始まる CD-ROM) を使用中

- ・ビデオ CD や DVD-Video など再生中
- ・音楽 CD やゲームソフトなどのサウンドを再生中
- ・サウンドや動画の再生中 (MIDI/WAVE/AVI/MPEG/DAT 形式のファイルの再生中や音楽 CD の再生中)
- ・CD-R、CD-RW、DVD-R、DVD+R、DVD-RW や DVD+RW に書き込みまたは書き換え中
- ・ドライバのインストールが必要な周辺機器を接続しているが、対象のドライバのインストールが終了していないとき
- ・ネットワーク環境で TCP/IP プロトコル以外のプロトコルを使用中
- ・マウスの操作中
- ・ACPI に対応していない別売の機器 (拡張カード、周辺機器) を増設している場合
- BIOS セットアップの省電力に関する設定は、一部を除いて無効となります。各設定の詳細は、「BIOS」 - 「メニュー詳細」 (→ P.144) をご覧ください。
- 本パソコンは、低レベルのスタンバイ (ACPI S1) をサポートしていません。お使いになる周辺機器が低レベルのスタンバイのみサポートしている場合は、本パソコンをスタンバイや休止状態にしないでください。
- PCI 拡張カードを増設する場合は、その拡張カードおよびドライバが「IRQ シェアリング (割り込みの共有)」をサポートしている必要があります。増設する PCI カードが IRQ シェアリングをサポートしているかどうかは、各 PCI カードメーカーに確認してください。
- ネットワーク環境によっては、省電力機能を使用できない場合があります。
- CD や DVD を読み込み中にスタンバイや休止状態に移行すると、レジューム時にエラーメッセージが表示される場合があります。この場合は、【Enter】キーを押してください。
- ネットワーク環境で LAN 着信によるレジューム機能 (Wake up on LAN 機能) を使用すると、ホストコンピュータまたは他のコンピュータからのアクセスにより、スタンバイまたは休止状態のコンピュータがレジュームする可能性があります。次の手順でタイマ値を設定することをお勧めします。なお設定値が 20 分より短いと、本パソコンがレジュームしてしまうことがあります。20 分以上の値に設定してください。
  1. 「電源オプションのプロパティ」ウィンドウを表示します (→ P.100)。
  2. 「電源設定」タブの「システムスタンバイ」および「システム休止状態」を「20 分後」以上に設定します。
  3. 「OK」をクリックして、すべてのウィンドウを閉じます。
- スタンバイまたは休止状態へ移行させるときは、手動 (「コンピュータの電源を切る」ウィンドウを使う) (→ P.102)) ではなく次のように設定することをお勧めします。この設定を行うと、ファイルアクセス中や通信中などに省電力状態になってしまうことを回避できます。
  - ・「電源設定」タブの「システムスタンバイ」または「システム休止状態」で移行するまでの時間 (例えば「30 分後」) を設定します。
- ネットワーク環境下で省電力機能を使用する場合、次の条件下では、使用するプロトコルやソフトウェアによっては、不具合 (スタンバイおよび休止状態からの復帰時に正常に通信できないなど) が発生することがあります。
  - ・TCP/IP プロトコル以外のプロトコルを使用している場合
  - ・ネットワーク環境で通信中に、手動 (「コンピュータの電源を切る」ウィンドウを使う) (→ P.102)) によりスタンバイおよび休止状態に移行した場合

- ・ ネットワーク上でファイルの共有を設定し、手動（「コンピュータの電源を切る」ウィンドウを使う」（→ P.102））によりスタンバイ状態に移行したときに、次のメッセージが表示されて「はい」をクリックした場合  
「このコンピュータに接続しているユーザーが次のファイルを開いています。  
[ファイル名] ～～  
このまま続けるとファイルを閉じますが、ファイルを開いているユーザーはデータを失うかも知れません。続けますか？」
- 「電源オプションのプロパティ」ウィンドウの「電源設定」タブにある「モニタの電源を切る」、「ハードディスクの電源を切る」の設定はネットワークに影響しません。
- OpenGL を使用したスクリーンセーバーが起動しているときには、スタンバイおよびシステム休止状態への移行はできません。

## ■ スタンバイ時の注意事項

- 電源ボタンなどで本パソコンをスタンバイ状態に移行させても、まれにすぐレジュームすることがあります。その場合には、いったんマウスを動かしてから、再びスタンバイ状態に移行させてください。
- TCP/IP の設定で DHCP が有効の場合、スタンバイ状態移行時に DHCP サーバーから割り当てられた IP アドレスのリース期限が切れたとき、パソコン本体がレジュームすることがあります。  
この場合は、DHCP サーバーの IP アドレスのリース期間を延長するか、または DHCP の使用を中止し固定 IP をご使用ください。
- スタンバイ状態に移行する際、「デバイスのドライバが原因でスタンバイ状態に入れません。ソフトウェアをすべて閉じてから、もう一度やり直してください。問題が解決しない場合は、そのドライバを更新することをお勧めします。」の警告ウィンドウが表示されて、スタンバイ状態に移行できない場合があります。これは、プログラムが動作中でスタンバイ状態に移行できない状態を示します。スタンバイ状態に移行させるためには、動作中のプログラムを終了してください。

## ■ 休止状態の注意事項

- ハードディスクに必要な空き容量がない場合、休止状態は使用できません。
- プリンタなどの周辺機器を接続した状態で休止状態にすると、レジューム時に周辺機器の情報が初期化されるため、中断する前の作業状態に戻らないことがあります。

## 省電力の設定 (Windows XP の場合)

---

### ■「電源オプションのプロパティ」ウィンドウの表示

本パソコンの電源を管理することができます。

**1** 「スタート」ボタン→「コントロールパネル」→「パフォーマンスとメンテナンス」の順にクリックします。

**2** 「電源オプション」をクリックします。

「電源オプションのプロパティ」ウィンドウが表示されます。

この後は、「設定を変更する」(→ P.100) をご覧になり設定してください。

設定を変更した後は、「OK」をクリックして、すべてのウィンドウを閉じます。

### ■ 設定を変更する

お使いの状況に合わせて、各タブで設定を変更し、「適用」をクリックしてください。

#### □「電源設定」タブ

本パソコンの電源を入れた状態で一定時間使用しなかった場合に、省電力機能が働くまでの時間を設定します。

「モニタの電源を切る」: モニタの電源が切れるまでの時間を設定できます。

「ハードディスクの電源を切る」: ハードディスクの電源が切れるまでの時間を設定できます。

「システムスタンバイ」: スタンバイするまでの時間を設定できます。

「システム休止状態」: 休止状態にするまでの時間を設定できます。この項目は「休止状態」タブで「休止状態を有効にする」をチェックした場合のみ表示されます。

#### □「詳細設定」タブ

電源ボタンを押したときの、パソコン本体の動作状態を設定します(ご購入時には、電源を切るように設定されています)。

次のように設定できます。

- 「コンピュータの電源ボタンを押したとき」  
: 電源ボタンを押したときの状態を設定できます。
- 「スタンバイから回復するときにパスワードの入力を求める」  
: スタンバイ状態からレジュームするときにパスワードの入力を求めるメッセージを表示させる設定を行います。

#### □「休止状態」タブ

本パソコンを終了する前にメモリの内容をすべてハードディスクに保存するかを設定します。「休止状態」タブの「休止状態を有効にする」をチェックすると、「詳細設定」タブの「電源ボタン」の項目で「休止状態」が選択できるようになります。

## ■ 各機能の設定について

### □ EIST（拡張版 Intel® SpeedStep® テクノロジー）機能

EIST 機能（拡張版 Intel® SpeedStep® テクノロジー）は動的に CPU の動作電圧とコア周波数を調整し、消費電力と発熱量を削減する機能です。

対応している CPU については、「ハードウェア」－「CPU について」（→ P.44）をご覧ください。D3240 は、対応している CPU を搭載した機種があります。

#### ● 設定方法

「電源オプションのプロパティ」ウィンドウ→「電源設定」タブで「ポータブル/ラップトップ」、「プレゼンテーション」、「最小の電源管理」、「バッテリーの最大利用」のいずれかに設定し、本パソコンを再起動します。

### POINT

▶ 出荷時設定は、次のように設定されています。

#### ・ D3240

BIOS…設定項目なし（EIST 機能が有効）

Windows…「電源オプションのプロパティ」ウィンドウ－「電源設定」タブ－「自宅または会社のデスク」（EIST 機能が無効）

#### ● 注意事項

- ・ EIST 機能は Windows XP モデルで、Windows XP SP2 をインストールした場合のみお使いになれます。

Windows XP SP2 をインストールしていない場合の動作保証はいたしません。また、Windows XP 以外の OS では EIST 機能はサポートしていません。

なお、Windows XP モデルには、あらかじめ Windows XP SP2 がインストールされています。

- ・ EIST 機能を設定していると、性能が低下することがあります。お使いの環境で性能差が気になる場合は、「電源オプションのプロパティ」ウィンドウの「電源設定」タブで、「電源設定」を「自宅または会社のデスク」または「常にオン」に変更して、本パソコンを再起動してください。
- ・ 「システムのプロパティ」ウィンドウに表示される CPU の周波数が低く表示されることがあります。

### □ Enhanced Halt State 機能

CPU が、Intel® Core™ 2 Duo プロセッサ、または Intel® Pentium® 4 プロセッサの場合、Enhanced Halt State 機能に対応しています。Enhanced Halt State 機能は本パソコンのアイドル時に、自動的に CPU の速度を一時的に遅くし、消費電力を抑えることができる機能です。K5240、D3240 は、Intel® Core™ 2 Duo プロセッサ、または Intel® Pentium® 4 プロセッサを搭載している機種があります。

#### ● 設定方法

設定する必要はありません。本パソコンの出荷時に有効に設定されています。

## スタンバイまたは休止状態にする (Windows XP の場合)

### ■「コンピュータの電源を切る」ウィンドウを使う

終了ウィンドウを使用してスタンバイ、または休止状態にする場合は、次のように操作してください。

#### POINT

- ▶ 「コンピュータの電源を切る」ウィンドウの「休止状態」を使用可能にするには、「電源オプションのプロパティ」ウィンドウ (→P.100) で、休止状態を有効にしてください。

- 1 「スタート」ボタン→「終了オプション」の順にクリックします。
- 2 「スタンバイ」または「休止状態」を選択します。

## スタンバイまたは休止状態からのレジューム (Windows XP の場合)

### ■ スタンバイおよび休止状態からのレジューム条件

スタンバイおよび休止状態から、次の表で○になっているレジューム要因で通常の状態にレジュームさせることができます。

#### POINT

- ▶ 電源ボタンを押す方法以外でスタンバイからレジュームさせると、Windows の仕様により画面が表示されない場合があります。  
その場合は、キーボードかマウスから入力を行うと画面が表示されます。画面が表示されないままの状態で一定時間経過すると、本パソコンは再度スタンバイ状態に移行します。
- ▶ K5240、K3240、D3240 の場合は、PS/2 キーボードのキーを押したり、PS/2 マウスを動かしたりしても、レジュームさせることはできません。

レジューム要因	スタンバイ (ACPI S3)	休止状態 (ACPI S4)
電源ボタンを押す <sup>注1</sup>	○	○
USB キーボードのキーを押す、 USB マウスを動かす <sup>注2</sup>	○	×
タイマでレジューム時刻指定する <sup>注3</sup>	○	○
LAN 着信 <sup>注4</sup>	○	○
PCI 拡張カード (PME# 信号) 経由の着信 <sup>注5</sup>	○	○

注1: 「電源オプションのプロパティ」ウィンドウ→「詳細設定」タブ→「電源ボタン」の「コンピュータの電源ボタンを押したとき」を「シャットダウン」に設定した場合でも、電源ボタンを押すとスタンバイ状態からレジュームします。

注2: 「デバイスマネージャ」→「キーボード」または「マウスとそのほかのポインティングデバイス」の USB キーボードまたは USB マウスのプロパティの「電源の管理」タブが表示される場合は、次の項目をチェックする必要があります。

- ・「このデバイスで、コンピュータのスタンバイ状態を解除できるようにする」

注3: 「タスク」を使用した場合、タイマでレジュームさせることができます。

注4: 「デバイスマネージャ」→「ネットワークアダプタ」の LAN コントローラのプロパティの「電源の管理」タブの次の項目をチェックする必要があります。

- ・「電力の節約のために、コンピュータでこのデバイスの電源をオフにできるようにする」
- ・「このデバイスで、コンピュータのスタンバイ状態を解除できるようにする」

注5: PME# 信号をサポートした PCI 拡張カード (PCI Revision 2.3 規格に準拠) を搭載した場合、着信によるレジュームをさせることができます。

## 第5章

# セキュリティ

本パソコンで使用できるセキュリティ機能について紹介します。他人による不正使用や情報の漏えいなどを防ぐために、日ごろからセキュリティ対策を心がけてください。

1 セキュリティについて .....	104
2 ネットワーク接続時のセキュリティ .....	105
3 不正使用からのセキュリティ .....	112
4 パソコンの盗難防止 .....	115
5 パソコン本体廃棄時のセキュリティ .....	116

# 1 セキュリティについて

パソコンの使用増加に伴って、コンピュータウイルスによるシステム破壊、情報の漏えい、不正使用、盗難などの危険も増えてきています。これらの危険から大切な情報を守るために、本パソコンではさまざまなセキュリティ機能が用意されています。

ここでは、どんな危険があるか、またトラブルに備えてやっておくことについて、説明しています。

## 重要

- ▶ 当社ではセキュリティ機能を使用されたこと、または使用できなかったことによって生じるいかなる損害に関しても、一切の責任を負いかねます。セキュリティ対策は、本パソコンを使用している方が責任をもって行うようにしてください。
- ▶ セキュリティは一度行えば安心できるものではありません。パソコンを使用している方が日ごろから関心をもって、最善のセキュリティ環境にしておくことが必要です。

## ■ コンピュータウイルス

パソコンにトラブルをひき起こすことを目的として作られたプログラムです。インターネットや電子メールなどを通じてパソコンに感染することにより、パソコンのシステムやデータの破壊、情報の漏えいといった被害を与えます。

## ■ 情報の漏えい

ネットワークなどを通してパソコンに不正に侵入され、重要なデータを流出されたり、破壊されたりすることがあります。また、特殊なソフトウェアを使用することにより、廃棄したパソコンから不正に情報が抜き出されることもあります。

## POINT

- ▶ 記録メディアを廃棄する場合も、セキュリティに気を付けてください。CD、DVDなどはディスクの読み取り部に傷をつけたり、USBメモリなどはデータを完全に消去したりすることをお勧めします。

## ■ 不正使用

使用する権限のないパソコンを使用することです。パスワードを設定するなどの対策で防ぐこともできますが、容易に想像できるパスワードを使用したりすると、不正に使用される危険性が高くなります。

## ■ 盗難

不正にパソコンが持ち出され、保存しているデータが不正に使用されることがあります。

## ■ トラブルに備えて

パソコンのセキュリティには、これで完全というものはありません。日ごろからデータのバックアップをとったり、ソフトウェアを最新のものにアップデートしたりするなどの対策をしておけば、被害を少なくすることができます。

詳しくは、「トラブルシューティング」－「トラブルに備えて」(→ P.172)、および「Windows やソフトウェアのアップデート」(→ P.107)をご覧ください。



## 2 ネットワーク接続時のセキュリティ

インターネットや電子メールなどの普及に伴い、コンピュータウイルスへの感染やパソコン内の情報が漏えいする危険性が高まっています。

ここでは、ネットワークに接続しているパソコンを守るためのセキュリティ機能について紹介します。

### コンピュータウイルス対策

#### 重要

- ▶ コンピュータウイルスに感染したことにより本パソコンの修理が必要になった場合、保証期間内であっても有償修理になることがあります。ウイルスの感染を防ぐために、「Norton AntiVirus」(→ P.105) を使用したり、「Windows Update」(→ P.107) を実行したり対策を取ってください。

コンピュータウイルスは、インターネットや電子メールなどを通じてパソコンに感染し、データを破壊したりパソコンを起動できなくしたりします。また、ウイルスに感染したパソコンを使用することにより、メールソフトに登録されているアドレスや保持しているデータに記録されているアドレス宛てに勝手にウイルスが配信され、ウイルスを広めてしまうこともあります。

本パソコンには、ウイルスを発見するためのソフトウェアとして「Norton AntiVirus」が添付されています。「Norton AntiVirus」は、ウイルス定義ファイルを使用して、ウイルスの侵入と感染をチェックすることができます。

#### ■ Norton AntiVirus

「Norton AntiVirus」は「ソフトウェア」－「ソフトウェア一覧」(→ P.120) をご覧になり、必要に応じてインストールしてください。また、「Norton AntiVirus」を使用する場合は、ウイルス定義ファイルの更新をお勧めします。

更新方法については、「ウイルス定義ファイルを更新する (LiveUpdate)」(→ P.106) をご覧ください。

使用方法や設定については、ヘルプをご覧ください。

#### □ 注意事項

- 「Norton AntiVirus」を起動していると、ソフトウェアが正常にインストールされなかったり、ご使用のソフトウェアによっては不具合が発生したりすることがあります。この場合は次のいずれかの方法で「Norton AntiVirus」を一時的に使用不可にしてください。ただしインストールが終了した後は、使用可に戻すのを忘れないでください。

1. 「スタート」ボタン→「すべてのプログラム」→「Norton AntiVirus」→「Norton AntiVirus」の順にクリックします。
2. 「Norton AntiVirus」タブの「設定」をクリックします。
3. 「基本セキュリティ」の「Auto-Protect」をクリックします。

4. 「オフにする」をクリックします。  
Windows Vista で、「ユーザーアカウント制御」ウィンドウが表示された場合は、「続行」をクリックします。  
「続行」が表示されず「管理者アカウント」が表示されている場合は、そのアカウントのパスワードを入力してから「OK」をクリックします。
  5. 期間を選択し、「OK」をクリックします。
  6. ウィンドウの右上にある「閉じる」をクリックして、ウィンドウを閉じます。
- 「Norton AntiVirus」でコンピュータウイルス検査を実行しているときは、ハードディスクにあるプログラムを実行したり、検査中のフロッピーディスクを取り出したりしないでください。
  - 「Norton AntiVirus」は、コンピュータウイルスの情報を記載したデータファイルと、検査プログラム（スキャンエンジン）を使用しています。定期的に更新してください。  
スキャンエンジンを更新する場合は、最新版の「Norton AntiVirus」をご購入ください。
  - 電子メールに添付されたファイルや入手したフロッピーディスクなどは、コンピュータウイルスに感染していないかをチェックしてからお使いください。また、パソコンのハードディスクは定期的にウイルスチェックを実行してください。
  - Windows Vista の場合、「Norton AntiVirus」をインストールすると、次のようになりますが、「Norton AntiVirus」に同等の機能が含まれているため問題ありません。  
通知領域からセキュリティセンターの表示がなくなり、「Norton Protection Center」が表示されます。
    - ・ Windows ファイアウォールが無効になります。
    - ・ Windows Defender が無効になります。

## □ ウイルス定義ファイルを更新する (LiveUpdate)

### POINT

- ▶ 「LiveUpdate」はシステム管理者の指示に従って実行してください。
  - ▶ 「LiveUpdate」を実行するには、インターネットに接続できる環境が必要になります。ネットワーク管理者に確認し、あらかじめ必要な設定をしてから実行してください。
  - ▶ 「Norton AntiVirus」の自動 LiveUpdate を「オン」に設定しておく、インターネットに接続したときに最新のウイルス定義ファイルに自動更新することができます。
- 手動で更新する
    1. 「スタート」ボタン→「すべてのプログラム」→「Norton AntiVirus」→「LiveUpdate」の順にクリックします。
    2. 「次へ」ボタンをクリックします。  
更新ファイルがあるかどうか検索されます。  
更新ファイルがない場合は、「完了」をクリックしてウィンドウを閉じます。
    3. 「次へ」ボタンをクリックします。  
更新ファイルのダウンロードとインストールが始まります。
    4. 「完了」をクリックします。

### POINT

- ▶ 更新を有効にするために再起動が必要な場合は、Windows を再起動してください。
- 自動で更新する  
自動でウイルス定義ファイルを更新するには、「Norton AntiVirus」の自動 LiveUpdate を「オン」に設定する必要があります。

1. 「スタート」ボタン→「すべてのプログラム」→「Norton AntiVirus」→「Norton AntiVirus」をクリックします。
2. 「Norton AntiVirus」タブで「設定」をクリックします。
3. 「基本セキュリティ」の「自動 LiveUpdate」をクリックします。
4. 「オンにする」をクリックします。

Windows Vista で、「ユーザーアカウント制御」ウィンドウが表示された場合は、「続行」をクリックします。

「続行」が表示されず「管理者アカウント」が表示されている場合は、そのアカウントのパスワードを入力してから「OK」をクリックします。

5. ウィンドウの右上にある「閉じる」をクリックして、ウィンドウを閉じます。

## □ コンピュータウイルスの被害届け

コンピュータウイルスを発見した場合は、被害届けを提出してください。

コンピュータウイルスの届け出制度は、「コンピュータウイルス対策基準」（平成 12 年 12 月 28 日付通商産業省告示第 952 号）の規定に基づいています。コンピュータウイルスを発見した場合、コンピュータウイルス被害の拡大と再発を防ぐために必要な情報を、独立行政法人情報処理推進機構（IPA）セキュリティセンターに届け出ることとされています（<http://www.ipa.go.jp/security/>）。

## Windows やソフトウェアのアップデート

お使いの Windows やソフトウェアに脆弱性（セキュリティホール）と呼ばれる弱点が発見されることがあります。これらの脆弱性が悪用されると、コンピュータウイルスなどの悪意あるプログラムが作られる可能性があります。脆弱性をそのまま放置しておく、お使いのパソコンに悪意あるプログラムが侵入する危険性があります。

その対策として、システムやソフトウェアを提供している各社が修正プログラムを無料で配布しています。新しい修正プログラムが発表されたときには、内容を確認の上、お使いのパソコンに適用してください。

Windows では、「Windows Update」で Windows を最新の状態に更新できます。最新の状態にすることにより、ウイルスが侵入したり、不正アクセスされたりするセキュリティホールをなくするための対策もされます。

### ■ Windows Update

#### □ Windows Vista の場合

##### POINT

- ▶ 「Windows Update」を実行するためには、インターネットに接続できる環境が必要になります。ネットワーク管理者に確認し、あらかじめ必要な設定をしてから、実行してください。
- ▶ インターネットに接続しただけで感染するウイルスなどもあります。ご購入時の設定は「Windows ファイアウォール」が有効になっています。「Windows ファイアウォール」は、有効にして使用することをお勧めします。
- ▶ 「Windows Update」はシステム管理者の指示に従って実行してください。
- ▶ 「Windows Update」は、マイクロソフト社が提供するサポート機能です。「Windows Update」で提供されるプログラムについては、弊社がその内容や動作、および実施後のパソコンの動作を保証するものではありませんのでご了承ください。

- ▶ 「Windows Update」のバージョンがアップされている場合は、「Windows Update」のホームページの案内に従って、実行してください。

**1** 「スタート」ボタン→「すべてのプログラム」→「Windows Update」の順にクリックします。

「Windows Update」の画面が表示されます。

**POINT**

- ▶ 「Windows Update」ウィンドウの「他の製品の更新プログラムを取得します」をクリックすると、「Microsoft Update」を利用できるようになります。「Microsoft Update」を利用すると、Windows や Office 製品などのマイクロソフト社が提供するソフトウェアの更新プログラムを一度に入手することができます。詳しくは「Microsoft Update」のホームページをご覧ください。

**2** 「更新プログラムの確認」をクリックします。

パソコンの状態を診断し、更新情報を取得します。

この後は、表示される画面に従って操作してください。

□ Windows XP の場合

**POINT**

- ▶ 「Windows Update」を実行するためには、インターネットに接続できる環境が必要になります。ネットワーク管理者に確認し、あらかじめ必要な設定をしてから、実行してください。
- ▶ インターネットに接続しただけで感染するウイルスなどもあります。ご購入時の設定は「Windows ファイアウォール」が有効になっています。「Windows ファイアウォール」は、有効にして使用することをお勧めします。
- ▶ 「Windows Update」はシステム管理者の指示に従って実行してください。システム管理者は、次の点にご注意ください。
  - ・「優先度の高い更新プログラム」については、適用されることをお勧めします。
  - ・ハードウェア用の更新プログラムは適用しないでください。ただし、お客さまが追加されたデバイスについてはお客様の判断で適用してください。
  - ・自動更新機能を使うと、「Windows Update」を自動的に行うように設定をすることができます。設定方法については、Windows のヘルプをご覧ください。ご購入時の設定では、インターネットに接続しているときに、「優先度の高い更新プログラム」を自動更新するように設定されています。必要に応じて設定を変更してください。
- ▶ 「Windows Update」は、マイクロソフト社が提供するサポート機能です。「Windows Update」で提供されるプログラムについては、弊社がその内容や動作、および実施後のパソコンの動作を保証するものではありませんのでご了承ください。
- ▶ 「Windows Update」のバージョンがアップされている場合は、「Windows Update」のホームページの案内に従って、実行してください。
- ▶ Office 製品についても、マイクロソフト社のホームページから、「Office のアップデート」を実行することにより、最新の状態に更新できます。

**1** 「スタート」ボタン→「すべてのプログラム」→「Windows Update」の順にクリックします。

「Windows Update」の画面が表示されます。

**POINT**

- ▶ Windows や Office 製品などのマイクロソフト社が提供するソフトウェアの更新プログラムを一度に入手できる「Microsoft Update」を利用することもできます。「Microsoft Update」を利用するには、マイクロソフト社のホームページから専用のソフトウェアをインストールする必要があります。詳しくは、「Windows Update」のホームページにあるリンクをクリックし、「Microsoft Update」のホームページをご覧ください。

**2 「カスタム」をクリックします。**

パソコンの状態を診断し、更新情報を取得します。  
更新情報のリストが表示されます。

**3 内容を確認し、更新したくない項目がある場合はその項目のチェックを外します。**

通常は、「優先度の高い更新プログラム」についてはすべての項目を更新することをお勧めします。

**4 「更新プログラムの確認とインストール」をクリックします。****POINT**

- ▶ インターネットへ情報を送信するにあたっての注意が表示されたら、「はい」をクリックします。

**5 「更新プログラムのインストール」をクリックします。**

この後は、表示される画面に従って操作してください。

## セキュリティセンター

「セキュリティセンター」を使うと、Windows のセキュリティの状態を監視したり、関連する機能や設定画面を呼び出したりすることができます。

### ■ Windows Vista の場合

**POINT**

- ▶ 「Norton AntiVirus」をインストールすると、次のようになりますが、「Norton AntiVirus」に同等の機能が含まれているため問題ありません。
  - ・ 通知領域からセキュリティセンターの表示がなくなり、「Norton Protection Center」が表示されます。
  - ・ Windows ファイアウォールが無効になります。
  - ・ Windows Defender が無効になります。

#### □ セキュリティの状態を監視して危険を知らせる

セキュリティセンターは、セキュリティ対策上で重要な次の 4 つのポイントをいつもチェックしています。

- パソコンがファイアウォールで守られている
- 「Windows Update」が自動的に適用されるように設定されている

- ウイルスやスパイウェアなど悪意のあるソフトウェア対策のソフトが最新の状態で実行されている
- インターネットセキュリティやユーザーアカウント制御が推奨レベルに設定されている  
例えば、ウイルス対策ソフトを導入していなかったり、ウイルス定義ファイルが古いままで最新のコンピュータウイルスに対応できない状態だったりした場合など何か問題があるときに、画面右下の通知領域にあるアイコンの色が変わり、注意を喚起するメッセージを表示してお知らせします。常に最新のセキュリティ対策を取るように心がけてください。

### □ セキュリティの設定／確認を手軽に行う

セキュリティセンターでは、次の設定を行うことができます。

- 「Windows Update」の自動更新  
インターネット利用中に「Windows Update」の更新プログラムがあるかどうかを定期的に確認し、お使いのパソコンに自動的にインストールします。
- Windows ファイアウォール  
ネットワーク経由で悪意のある第三者や不正なプログラムが侵入するのを防ぎます。
- 「Windows Defender」の更新  
定義ファイルを更新して、スパイウェアなど悪意のあるソフトウェアから本パソコンを保護します。
- インターネットオプション  
「Internet Explorer」のセキュリティ設定を変更できます。ホームページ閲覧中に突然表示される広告（ポップアップウィンドウ）を遮断することもできます。

## ■ Windows XP の場合

### □ セキュリティの状態を監視して危険を知らせる

セキュリティセンターは、セキュリティ対策上で重要な次の3つのポイントをいつもチェックしています。

- パソコンがファイアウォールで守られている
- 「Windows Update」の「優先度の高い更新プログラム」が自動的に適用されるように設定されている
- 最新のウイルス対策ソフトを実行している

例えば、ウイルス対策ソフトを導入していなかったり、ウイルス定義ファイルが古いままで最新のコンピュータウイルスに対応できない状態だったりした場合など何か問題があるときに、画面右下の通知領域にあるアイコンの色が変わり、注意を喚起するメッセージを表示してお知らせします。常に最新のセキュリティ対策を取るように心がけてください。

### □ セキュリティの設定／確認を手軽に行う

セキュリティセンターでは、次の設定を行うことができます。

- インターネットオプション  
「Internet Explorer」のセキュリティ設定を変更できます。ホームページ閲覧中に突然表示される広告（ポップアップウィンドウ）を遮断することもできます。
- 「Windows Update」の自動更新  
インターネット利用中に「Windows Update」の「優先度の高い更新プログラム」があるかどうかを定期的に確認し、お使いのパソコンに自動的にインストールします。
- Windows ファイアウォール  
ネットワーク経由で悪意のある第三者や不正なプログラムが侵入するのを防ぎます。

## ファイアウォール

---

パソコンを外部のネットワークに接続している場合、外部のネットワークから不正にアクセスして情報を改ざんされることがあります。そのため、外部のネットワークと内部のネットワークの間にファイアウォールと呼ばれる壁を作って、外部からのアクセスをコントロールすることができます。

Windows Vista や Windows XP SP2 では、「Windows ファイアウォール」が標準で搭載されています。

「Windows ファイアウォール」については、Windows のヘルプをご覧ください。

## 通信データの暗号化

---

ネットワーク経由してデータをやり取りしている場合、ネットワーク上で情報の漏えいを招くことがあります。重要なデータは、あらかじめ暗号化するなどして保護することが大切です。Windows Vista や Windows XP Professional には、データを暗号化するための機能が標準で搭載されています。暗号化機能の1つとして、「IPSec (Internet Protocol Security)」があります。

TCP/IP プロトコルで通信をしている場合に「IPSec」を有効にすると、ソフトウェアに依存せずにデータを暗号化させてネットワークを経由させることができます。

詳しくは、Windows のヘルプをご覧ください。

## 3 不正使用からのセキュリティ

パソコンを使用する権限のない人が不正にパソコンを使用して、データを破壊したり漏えいしたりする危険からパソコンを守ることが必要になってきています。

ここでは、本パソコンで設定できるパスワードや機能などについて説明します。なお、複数のパスワードや機能を組み合わせることによって、パソコンの安全性も高まります。

### 重要

- ▶ パソコンの修理が必要な場合は、必ずパスワードなどを解除してください。セキュリティがかかった状態では、保証期間にかかわらず修理は有償となります。
- ▶ パスワードを何かに書き留める際は、第三者に知られないように安全な場所に保管してください。  
また、数字だけでなく英数字や記号を入れたり、定期的に変更したりするなど、第三者に推測されないように工夫をしてください。

## Windows のパスワード

Windows の起動時やレジューム時、スクリーンセーバーからの復帰時のパスワードを設定できます。複数のユーザーで1台のパソコンを使用する場合、使用するユーザーによってパスワードを変更できます。

パスワードの設定方法については、Windows のヘルプをご覧ください。

## 管理者権限とユーザーアカウント

Windows では、管理者権限を持ったユーザーアカウントを作成できます。管理者は、他のユーザーアカウントのセットアップや管理などを行うことができます。パソコンを使用するユーザーアカウントと管理者権限を持ったアカウントを分ければ、ファイルのアクセス権を管理したり、不正なプログラムのインストールや起動を制限できるため、パソコンの安全性も高まります。

詳しくは、Windows のヘルプをご覧ください。

### ■ Windows Vista の「ユーザーアカウント制御 (UAC)」について

「ユーザーアカウント制御 (UAC)」とは、許可なくパソコンが変更されるのを防ぐ Windows Vista のセキュリティ機能です。

「ユーザーアカウント制御」が有効になっていると、パソコンの動作に影響する操作や、他のユーザーに影響する設定変更などが実行される前に、許可やパスワードを求めるメッセージを表示します。この機能により、悪意のあるソフトウェアやスパイウェアなどがインストールされたり、複数のユーザーアカウントが設定されているときに管理者の許可なくパソコンが変更されたりするのを防止して、パソコンを守ります。

ご購入時は、「ユーザーアカウント制御」が有効になっています。



## POINT

- ▶ パソコンの操作をしているときに「ユーザーアカウント制御 (UAC)」のメッセージを表示させないようにするには、次の手順で設定を変更してください。
- 「ユーザーアカウント制御」を無効にすると、セキュリティのレベルが低下する危険性がありますので、「ユーザーアカウント制御」は有効にしておくことをお勧めします。
1. 「スタート」ボタン → 「コントロールパネル」の順にクリックします。  
「コントロールパネル」ウィンドウが表示されます。
  2. 「ユーザーアカウント」または「ユーザーアカウントと家族のための安全設定」をクリックします。
  3. 「ユーザーアカウント」をクリックします。
  4. 「ユーザーアカウント制御の有効化または無効化」をクリックします。  
「ユーザーアカウント制御」ウィンドウが表示されます。
  5. 「続行」をクリックします。  
「続行」が表示されず「管理者アカウント」が表示されている場合は、そのアカウントのパスワードを入力してから「OK」をクリックします。  
「ユーザーアカウント制御の有効化または無効化」ウィンドウが表示されます。
  6. 「ユーザーアカウント制御 (UAC) を使ってコンピュータの保護に役立たせる」のチェックを外します。
  7. 「OK」をクリックし、すべてのウィンドウを閉じます。

## アクセス権と暗号化

Windows では、ファイルシステムとして NTFS を使用しています。NTFS では、フォルダやファイルにアクセス権を設定できます。また、Windows Vista Business や Windows XP Professional の場合は、フォルダやファイルを暗号化することができます。

- フォルダやファイルへのアクセス権の設定  
ユーザーまたはグループごとに権限を設定して、権限のないユーザーからのアクセスに対してファイルを保護することができます。
  - フォルダやファイルの暗号化 (Windows Vista Business や Windows XP Professional の場合)  
暗号化を設定しておけば、不慮の事故や盗難などでハードディスクを紛失しても、データの内容を簡単には読み出せないように保護することができます。
- 詳しくは、Windows のヘルプをご覧ください。

## BIOS のパスワード

パソコン起動時や BIOS セットアップ起動時のパスワードを設定できます。BIOS のパスワードには、管理者用のパスワードとユーザー用のパスワードがあります。ユーザー用パスワードで作業を行う場合、パソコンの設定が変更できなくなるなどの制限がつきます。また、パソコンのハードディスク自体にパスワードを設定できます。ハードディスクにパスワードを設定しておく、パスワードを知っている人以外はハードディスクに入っている情報が読み出せなくなります。

詳しくは、「BIOS」 - 「BIOS のパスワード機能を使う」 (→ P.155) をご覧ください。

## スマートカードリーダー/ライタ

---

### □対象機種

スマートカードリーダー/ライタを搭載している機種

パソコンやWindowsの起動時、ソフトウェアのログオン時にスマートカード認証によるセキュリティを設定できます。スマートカードにはIDやパスワードなどのセキュリティ情報を格納します。1枚のスマートカードに管理者用とユーザー用のパスワードを、1つずつ設定できます。パソコンを使用する場合は、パソコン本体にスマートカードをセットし、PIN（個人認証番号）を入力します。スマートカードをセットしないとセキュリティが解除できないため、従来のパスワード認証よりも安全に使用できます。

詳しくは、『SMARTACCESS ファーストステップガイド（認証デバイスをお使いになる方へ）』をご覧ください。

## Portshutter

---

### □対象 OS

Windows Vista Business、Windows XP Professional

### 重要

▶ 無効に設定したポートは、外部機器を接続してもお使いになれません。

USB ポートや CD-ROM ドライブなどの外部機器接続ポートの使用を制限できます。Portshutterを使うことにより、パソコンからの情報漏洩やパソコンへの不正なプログラムの導入を防止することができます。

USB ポートを無効にする場合、USB 機器ごとに有効・無効の設定が可能です。

詳しくは、添付の「ドライバーズディスク」内のマニュアルをご覧ください。

## エグゼキュート・ディスエーブル・ビット機能

---

### □対象機種

エグゼキュート・ディスエーブル・ビット機能対応の CPU を搭載している機種

エグゼキュート・ディスエーブル・ビット機能とは、不正なメモリ領域を使用して悪意のあるプログラムを実行可能にするバッファ・オーバーフロー脆弱性を防止する機能です。

詳しくは、「ハードウェア」（→ P.23）をご覧ください。

## 4 パソコンの盗難防止

パソコンの盗難という危険があります。パソコンを鍵のかかる場所に設置または保管するなどの対策をとることもできますが、パソコン自体にも盗難防止用の機能が備えられています。本パソコンには、次の機能があります。

- 「市販の鍵」 (→ P.115)
- 「盗難防止用ロック取り付け穴」 (→ P.115)

市販の鍵 (D3240) を使用したりすると、本体カバーの開閉を制限できるため、ハードディスクなどの装置の盗難の危険性が減少します。これらの鍵の施錠方法については、「ハードウェア」 (→ P.23) をご覧ください。

### □ 市販の鍵

D3240 でパソコン本体背面のセキュリティ施錠金具に、市販の鍵を取り付けることができます。

### □ 盗難防止用ロック取り付け穴

パソコン本体の盗難防止用ロック取り付け穴に、盗難防止用ケーブルを取り付けることができます。ケーブルの端を机や柱などに取り付けることで、パソコン本体の盗難の危険性が減少します。

盗難防止用ロック取り付け穴の場所については、「各部名称」 - 「各部の名称と働き」 (→ P.14) をご覧ください。

### POINT

- ▶ 市販の鍵または盗難防止用ケーブルの鍵を紛失した場合は、ご購入元にご連絡ください。

## 5 パソコン本体廃棄時のセキュリティ

### パソコンの廃棄・譲渡時のハードディスク上のデータ消去に関するご注意

最近、パソコンは、オフィスや家庭などで、いろいろな用途に使われるようになってきています。これらのパソコンに入っているハードディスクという記憶装置には、お客様の重要なデータが記録されています。したがって、パソコンを譲渡あるいは廃棄するときには、これらの重要なデータ内容を消去することが必要となります。

ところが、このハードディスク内に書き込まれたデータを消去するというのは、それほど簡単ではありません。「データを消去する」という場合、一般に

- ・データを「ゴミ箱」に捨てる
- ・「削除」操作を行う
- ・「ゴミ箱を空にする」を使って消す
- ・ソフトウェアで初期化（フォーマット）する
- ・ハードディスクをご購入時の状態に戻す

などの作業をすると思いますが、これらのことをしても、ハードディスク内に記録されたデータのファイル管理情報が変更されるだけで、実際にはデータが見えなくなっているだけという状態です。

つまり、一見消去されたように見えますが、WindowsなどのOSからデータを読み出す処理ができなくなっただけで、本来のデータは残っているのです。したがって、データ回復のための特殊なソフトウェアを利用すれば、これらのデータを読みとることが可能な場合があります。このため、悪意のある人により、ハードディスク内の重要なデータが読みとられ、予期しない用途に利用されるおそれがあります。

パソコンの廃棄・譲渡などを行う際に、ハードディスク上の重要なデータが流出するというトラブルを回避するためには、ハードディスクに記録された全データを、お客様の責任において消去することが非常に重要となります。消去するためには、専用ソフトウェアやサービス（有料）を利用することをお勧めします。また、廃棄する場合は、ハードディスク上のデータを金槌や強磁気により物理的・磁氣的に破壊することをお勧めします。

なお、ハードディスク上のソフトウェア（Windows、ソフトウェアなど）を削除することなくパソコンを譲渡すると、ソフトウェアライセンス使用許諾契約に抵触する場合がありますため、十分な確認を行う必要があります。

本パソコンには、パソコンの廃棄・譲渡時のデータ流出というトラブルを回避する安全策の一つとして、専用ソフトウェア「ハードディスクデータ消去」が添付されています。「ハードディスクデータ消去」は、WindowsなどのOSによるファイル削除や初期化と違い、ハードディスクの全領域について、元あったデータに固定パターンを上書きするため、データが復元されにくくなります。

ただし、「ハードディスクデータ消去」で消去した場合でも、特殊な設備や特殊なソフトウェアの使用によりデータを復元される可能性はゼロではありませんので、あらかじめご了承ください。

「ハードディスクデータ消去」の使い方については、「ソフトウェア」－「ソフトウェア一覧」（→P.120）をご覧ください。

## ハードディスクのデータ消去サービスについて

弊社では、法人・企業のお客様向けに、専門スタッフがお客様のもとへお伺いし、短時間でデータを消去する、「データ完全消去サービス」をご用意しております。

消去方法は、専用ソフトウェアによる「ソフト消去」と、消磁装置による「ハード消去」があります。

ソフト消去	専用ソフトウェアを使って、ハードディスクに対して 2 回上書き（ランダムデータ + 0 データ）する事により残存するデータを完全に消去します。DoD や NSA など海外の各種消去規格にも対応可能です。
ハード消去	消磁装置を使用してハードディスクを磁氣的に破壊します。 (最大磁力：13000 ガウス)

消去証明として富士通が消去証明書を発行し、消去済ナンバリングシールを対象ディスクに貼付して、納品物とします。

詳しくは、「データ消去サービス」([http://segroup.fujitsu.com/fs/services/h\\_elimination/](http://segroup.fujitsu.com/fs/services/h_elimination/))をご覧ください。

お問い合わせ／お申し込み先メールアドレス：fbprj@support.fujitsu.com

Memo

---

## 第6章

# ソフトウェア

ソフトウェアについて説明しています。

# 6

1	ソフトウェア一覧.....	120
2	ドライバ.....	138

# 1 ソフトウェア一覧

本パソコンで使用できるソフトウェアをサポートしている OS と、ご購入された時にソフトウェアが提供されている状態の一覧表です。

該当ソフトウェアをサポートする OS は「○」、サポートしない場合は「－」で示しています。ご購入時の提供形態については、プレインストールで添付がされている場合を「◎」、添付のみされている場合を「△」で示しています。

## POINT

- ▶ 一部のソフトウェアの使用方法については、ヘルプまたは「Readme.txt」などの説明ファイルをご覧ください。
- ▶ 選択したカスタムメイド、または FMV バリューシリーズによっては、この他にソフトウェアが添付されることもあります。
- ▶ 添付されているソフトウェアは「ドライバズディスク」、「リカバリディスク」などに格納されています。各ソフトウェアの紹介を参照してインストールしてください。

	名称	サポート OS			提供形態
		Windows Vista Business	Windows Vista Home Basic	Windows XP Professional	
OS	Windows Vista Business (→ P.122)	○	－	－	◎
	Windows Vista Home Basic (→ P.122)	－	○	－	◎
	Windows XP Professional (SP2) (→ P.123)	－	－	○	◎
セキュリティ	Norton AntiVirus (→ P.124)	○	○	○	△
	Portshutter (→ P.124)	○	－	○	△
	SMARTACCESS/Basic (→ P.124)	－	－	○	△
	ハードディスクデータ消去 (→ P.125)	○	○	○	△
サポート	FMV 診断 (→ P.127)	－	－	○	◎
	PC 乗換ガイド (→ P.127)	○	○	○	△
	UpdateAdvisor (本体装置) (→ P.128)	○	○	○	◎
バックアップ&リカバリツール	StandbyDisk Solo (→ P.128) 注1	－	－	○	◎
	スタンバイ レスキュー Lite (→ P.129) 注2	○	○	○	◎
ユーティリティ	Easy Backup (→ P.129)	○	○	○	△
	FM-Menu (→ P.130)	－	－	○	△
	FM キーガード (→ P.130)	－	－	○	△
	富士通拡張機能ユーティリティ (→ P.130)	○	○	○	◎
	ゆったり設定2 (→ P.131)	○	○	○	△
ビューア	Adobe Reader (→ P.131)	○	○	○	◎
マニュアル	なるほどパソコン入門 (→ P.132) 注3	○	○	－	△
	パソコン入門 (→ P.132) 注3	－	－	○	△
CD/DVD	DVD-RAM ドライバソフト (→ P.133) 注4	－	－	○	△
	Easy Media Creator (→ P.133) 注5	○	○	○	◎
	WinDVD (→ P.134) 注6	○	○	○	△



	名称	サポート OS			提供形態
		Windows Vista Business	Windows Vista Home Basic	Windows XP Professional	
Office 製品	Office Personal 2003 (→ P.134) 注7	—	—	○	◎
	Office Personal 2007 (→ P.135) 注7	○	○	○	◎
	Office Professional 2007 (→ P.135) 注7	○	○	○	◎
	Office Personal 2007 with PowerPoint 2007 (→ P.135) 注7	○	○	○	◎
	Office Professional Enterprise 2003 (→ P.136) 注7	—	—	○	◎

カスタムメイド、FMVバリューシリーズのソフトウェアおよび一部の添付ソフトウェアについては、機能別のマニュアルをご覧ください。

プレインストールソフトは、必要に応じてアンインストールしてください。

注1：カスタムメイドで選択している場合

注2：FMVバリューシリーズのWindows Vistaモデルで80GB以上のハードディスクを選択した場合、およびFMVバリューシリーズのWindows XP Professionalモデルを選択した場合

注3：FMVバリューシリーズをお使いの場合

注4：スーパーマルチドライブを搭載している場合

注5：DVD-ROM&CD-R/RWドライブ、またはスーパーマルチドライブを搭載している場合

注6：DVD-ROMドライブ、DVD-ROM&CD-R/RWドライブ、スーパーマルチドライブを搭載している場合

注7：カスタムメイドまたはFMVバリューシリーズで選択している場合

## 各ソフトウェアの紹介

---

### POINT

- ▶ 「Windows が実行する動作を選んでください」と表示されたら、「キャンセル」をクリックしてください。

## ■ Windows Vista Business

### □ 概要

Windows Vista Business には次のソフトウェアが含まれています。

- Internet Explorer 7 (World Wide Web ブラウザ)
- Microsoft IME (日本語入力ユーティリティ)
- DirectX10 (対応ソフトウェアの高速表示／高品位音声再生を実現)

操作方法など詳細については、「スタート」メニューに登録されているヘルプをご覧ください。

### 重要

- ▶ 「プログラムと機能」ウィンドウ左の「インストールされた更新プログラムの表示」をクリックして表示されるモジュールを削除しないでください。

### POINT

- ▶ 本パソコンをご購入された時期によっては、修正プログラムが配布されている場合があります。「Windows Update」を利用して Windows を最新の状態にすることをお勧めします。「Windows Update」については、「セキュリティ」－「Windows やソフトウェアのアップデート」(→ P.107) をご覧ください。
- ▶ お使いの Windows の基本的な情報は、「システム」ウィンドウで見ることができます。「スタート」ボタンをクリックし、「コンピュータ」を右クリックして「プロパティ」をクリックすると、「システム」ウィンドウが表示されます。

## ■ Windows Vista Home Basic

### □ 概要

Windows Vista Home Basic には次のソフトウェアが含まれています。

- Internet Explorer 7 (World Wide Web ブラウザ)
- Microsoft IME (日本語入力ユーティリティ)
- DirectX10 (対応ソフトウェアの高速表示／高品位音声再生を実現)

操作方法など詳細については、「スタート」メニューに登録されているヘルプをご覧ください。

### 重要

- ▶ 「プログラムと機能」ウィンドウ左の「インストールされた更新プログラムの表示」をクリックして表示されるモジュールを削除しないでください。

**POINT**

- ▶ 本パソコンをご購入された時期によっては、修正プログラムが配布されている場合があります。「Windows Update」を利用して Windows を最新の状態にすることをお勧めします。「Windows Update」については、「セキュリティ」－「Windows やソフトウェアのアップデート」（→P.107）をご覧ください。
- ▶ お使いの Windows の基本的な情報は、「システム」ウィンドウで見ることができます。「スタート」ボタンをクリックし、「コンピュータ」を右クリックして「プロパティ」をクリックすると、「システム」ウィンドウが表示されます。

## □ 対象機種

D3240

**■ Windows XP Professional (SP2)**

## □ 概要

Windows XP Professional には次のソフトウェアが含まれています。

- Internet Explorer 6.0 SP2 (World Wide Web ブラウザ)
- Microsoft IME スタンダード 2002 (日本語入力ユーティリティ)
- DirectX9.0c (対応ソフトウェアの高速表示／高品位音声再生を実現)
- OS追加プログラム (出荷時のOSに適用済みのSP以降に提供されたセキュリティの問題を解決する修正プログラム)

操作方法など詳細については、「スタート」メニューに登録されているヘルプをご覧ください。

**重要**

- ▶ 「プログラムの追加と削除」で、「更新プログラムの表示」にチェックを付けたときに表示されるモジュールを削除しないでください。

**POINT**

- ▶ 本パソコンをご購入された時期によっては、「OS 追加プログラム」よりも新しい修正プログラムが配布されている場合があります。「Windows Update」を利用して Windows を最新の状態にすることをお勧めします。「Windows Update」については、「セキュリティ」－「Windows やソフトウェアのアップデート」をご覧ください。

## □ SP2 のインストール

SP2 には、Windows XP に対する新しい修正が含まれています。

インストールの前に、必ず管理者権限を持ったユーザーとしてログオンしてください。

- 1 「スタート」ボタン→「ファイル名を指定して実行」の順にクリックします。
- 2 「名前」に次のように入力し、「OK」をクリックします。  
c:¥sp¥xpsp2.exe  
「Windows XP Service Pack2 セットアップ ウィザード」ウィンドウが表示されます。
- 3 「次へ」をクリックします。
- 4 「追加使用許諾契約書」を読み、「同意します」をクリックし、「次へ」をクリックします。

この後は、メッセージに従ってインストールを完了してください。

### POINT

- ▶ Windows XP のバージョン情報は、次の操作で見ることができます。
  1. 「スタート」ボタン→「マイコンピュータ」の順にクリックします。
  2. 「ヘルプ」メニュー→「バージョン情報」の順にクリックします。

## ■ Norton AntiVirus

### □ 概要

コンピュータウイルスを検出・駆除します。詳しくは、「セキュリティ」－「コンピュータウイルス対策」(→P.105)をご覧ください。

ユーザー登録をすると「シマンテックテクニカルサポートセンター」をご利用になれます。詳細については「トラブルシューティング」－「お問い合わせ先」(→P.201)をご覧ください。

### □ インストール方法

インストール前に、必ず管理者権限を持ったユーザーとしてログオンしてください。

**1** 「ドライバーズディスク」をセットします。

**2** 次の操作を行います。

● Windows Vista の場合

1. 「スタート」ボタン→「すべてのプログラム」→「アクセサリ」→「ファイル名を指定して実行」の順にクリックします。

● Windows XP の場合

1. 「スタート」ボタン→「ファイル名を指定して実行」の順にクリックします。

**3** 「名前」に次のように入力し、「OK」をクリックします。

[CD/DVD ドライブ]:%security%nav%navsetup.exe

この後は、メッセージに従って操作してください。

## ■ Portshutter

### □ 概要

USB ポートや CD/DVD ドライブなどの接続ポートを無効にするソフトウェアです。不要な機器を接続させないことにより、情報漏洩を防止できます。

### □ インストール方法

インストール手順については、「ドライバーズディスク」内の「%security%portshut%manual%操作マニュアル.pdf」をご覧ください。

## ■ SMARTACCESS/Basic

### □ 概要

スマートカードなどを使用するためのソフトウェアです。

## □ 対象機種

スマートカードリーダー/ライタを搭載している機種

## □ インストール方法

インストール方法については『SMARTACCESS ファーストステップガイド（認証デバイスをお使いになる方へ）』をご覧ください。

# ■ ハードディスクデータ消去

## □ 概要

ハードディスク内のデータを消去します。詳しくは「セキュリティ」－「パソコンの廃棄・譲渡時のハードディスク上のデータ消去に関するご注意」（→ P.116）をご覧ください。

## □ 注意事項

- 本ツールでは、本パソコンに内蔵されているハードディスクのみを対象としています。このため、外付けのハードディスクのデータを消去することはできません。
- 1回の操作でデータを消去できるハードディスクは1つです。複数のハードディスクを消去する場合は、システムを再起動してからハードディスクデータ消去を実行する必要があります。
- 「リカバリディスク」を起動してから、Windows Vista の場合は 72 時間、Windows XP の場合は 24 時間経つと、本パソコンが自動的に再起動されます。そのため、「リカバリディスク」を起動してから長時間放置した場合は、再起動してからハードディスクデータ消去を実行してください。
- 必要なデータはバックアップしてください。
- 周辺機器を取り付けている場合は、それらを一度取り外し、ご購入時の状態に戻してください。
- データ消去終了まで、数時間かかります。
- データ消去中に電源を切らないでください。ハードディスクが故障する可能性があります。
- データ消去中にリカバリディスクを取り出さないでください。処理が継続できなくなる場合があります。

## □ データ消去方法

「リカバリディスク 1」を用意してください。

- 1** 「リカバリディスク 1」をセットします。
- 2** 本パソコンを再起動します。
- 3** 「FUJITSU」ロゴが表示されている間に、【F12】キーを押します。  
「Boot Menu」または「起動メニュー」が表示されます。表示されない場合は、すぐに【Ctrl】+【Alt】+【Delete】キーを押して本パソコンを再起動してください。

## POINT

- ▶ ディスプレイの種類によっては画面の表示が遅く、「FUJITSU」ロゴや Windows の起動時のロゴの表示が確認できない場合があります。  
その場合は、本パソコンの再起動後に【F12】キーを数回押してください。
- ▶ 「Boot Menu」または「起動メニュー」が表示されない場合は、本パソコンを再起動してもう一度操作してください。

### **4** CD/DVD ドライブを選択して【Enter】キーを押します。

「トラブル解決ナビ」ウィンドウまたは「使用許諾」ウィンドウが表示されます。

### **5** 次の操作を行います。

#### ●Windows Vista の場合

1. 「ユーティリティ」タブをクリックし、「ハードディスクデータ消去」を選択し、「実行」をクリックします。

#### ●Windows XP の場合

1. 「使用許諾」をよく読み、「同意します」をクリックします。  
「リカバリメニュー」ウィンドウが表示されます。
2. 「メニュー」から「ハードディスクデータ消去」を選択し、「実行」をクリックします。  
「ハードディスクデータ消去」ウィンドウが表示されます。

### **6** 注意事項をよく読み、「同意します」にチェックを付け、「次へ」をクリックします。

「データを消去するハードディスクを選択してください。」と表示されます。

### **7** データを消去するハードディスクにチェックを付け、「次へ」をクリックします。

「ハードディスクを消去する方式を選択してください。」と表示されます。

### **8** 消去する方式を選択し、「次へ」をクリックします。

「以下の説明をお読みになり、エラー発生時の処理を選択してください。」と表示されず。

### **9** エラー発生時の処理方法を選択し、「次へ」をクリックします。

「以下の条件で、データの消去を開始します。よろしければ [開始] ボタンをクリックしてください。」と表示されます。

### **10** 「開始」をクリックします。

「ハードディスクデータ消去を実行します。よろしいですか？」と表示されます。

### **11** 「OK」をクリックします。

しばらくすると、「電源ボタンを 4 秒以上押して、電源を切ってください。」と表示されます。

### **12** 電源ボタンを 4 秒以上押して電源を切ります。

以上でハードディスクデータ消去は終了です。

## ■ FMV 診断

### □ 概要

ハードウェアの故障箇所を的確に診断します。

### □ インストール方法

インストールの前に、必ず管理者権限を持ったユーザーとしてログオンしてください。

- 1 「ドライバズディスク」をセットします。
- 2 「スタート」ボタン→「ファイル名を指定して実行」の順にクリックします。
- 3 「名前」に次のように入力し、「OK」をクリックします。

[CD/DVDドライブ]:¥support¥shindan¥fmv1910¥disk1¥setup.exe

この後は、メッセージに従って操作します。

### POINT

- ▶ インストール後、「スタート」メニューに「FMV 診断」が登録されない場合があります。この場合は、「C:¥fjuty¥fmvdiag¥fmvdiag.exe」を直接起動するか、ショートカットを作成してください。

## ■ PC 乗換ガイド

### □ 概要

今までお使いになっていたパソコンから、現在お使いのパソコンへ必要なデータを移行するためのソフトウェアです。

### □ インストール方法

インストールの前に、必ず管理者権限を持ったユーザーとしてログオンしてください。

- 1 「ドライバズディスク」をセットします。
- 2 次の操作を行います。
  - Windows Vista の場合  
1. 「スタート」ボタン→「すべてのプログラム」→「アクセサリ」→「ファイル名を指定して実行」の順にクリックします。
  - Windows XP の場合  
1. 「スタート」ボタン→「ファイル名を指定して実行」の順にクリックします。
- 3 「名前」に次のように入力し、「OK」をクリックします。

[CD/DVDドライブ]:¥app¥pcmigrat¥setup.exe

この後は、メッセージに従って操作してください。

## ■ UpdateAdvisor（本体装置）

### □ 概要

適用すべき修正データをダウンロードして適用することができます。また、「UpdateAdvisor（本体装置）情報収集」を利用してお使いのコンピュータの動作環境情報を収集できます。

### □ インストール方法

インストールの前に、必ず管理者権限を持ったユーザーとしてログオンしてください。

- 1 「ドライバズディスク」をセットします。
- 2 次の操作を行います。
  - Windows Vista の場合
    1. 「スタート」ボタン→「すべてのプログラム」→「アクセサリ」→「ファイル名を指定して実行」の順にクリックします。
  - Windows XP の場合
    1. 「スタート」ボタン→「ファイル名を指定して実行」の順にクリックします。
- 3 「名前」に次のように入力し、「OK」をクリックします。  
[CD/DVDドライブ]:%support%updateadvisor%setup.exe

この後は、メッセージに従って操作します。

## ■ StandbyDisk Solo

### □ 概要

Cドライブの内容を、同一ドライブ内の隠しファイルとして保存される領域（スタンバイエリア）に保存し、問題が生じたときに速やかに復旧するユーティリティです。スタンバイエリアの容量は、Cドライブの使用領域と同容量になります。フォルダやファイルごとの更新や復旧、スケジュール機能を使ったバックアップデータの自動更新が可能です。

### □ 対象機種

StandbyDisk Solo を選択している機種

### □ インストール方法

ご購入時は、セットアップ後、「スタート」メニューにインストーラが表示されます。「スタート」ボタン→「すべてのプログラム」→「StandbyDisk Solo インストール」の順にクリックし、画面の指示に従ってインストールを実行してください。

リカバリ後は、添付の「StandbyDisk Solo」CD-ROM 内のマニュアルをご覧ください、インストールを実行してください。

### 重要

- ▶ 「StandbyDisk Solo」CD-ROM内のマニュアルをよくお読みになってからインストールを実行してください。
- ▶ インストール後の C ドライブには、現在の使用量と同等以上の空き容量が必要です。



## ■ スタンバイ レスキュー Lite

### □ 概要

Cドライブの内容を、同一ドライブ内の隠しファイルとして保存される領域（スタンバイエリア）に保存し、問題が生じたときに速やかに復旧するユーティリティです。スタンバイエリアの容量は、Cドライブの使用領域と同容量になります。フォルダやファイルごとの更新や復旧、スケジュール機能を使ったバックアップデータの自動更新が可能です。

### □ 対象機種

FMV バリュースリーズの Windows Vista モデルで 80GB 以上のハードディスクを選択した場合、および FMV バリュースリーズの Windows XP Professional モデルを選択した場合

### □ インストール方法

ご購入時は、セットアップ後、「スタート」メニューにインストーラが表示されます。「スタート」ボタン→「すべてのプログラム」→「スタンバイ レスキュー Lite インストール」の順にクリックし、画面の指示に従ってインストールを実行してください。

リカバリ後は、添付の「スタンバイ レスキュー Lite」CD-ROM 内のマニュアルをご覧になり、インストールを実行してください。

### 重要

- ▶ 「スタンバイ レスキュー Lite」CD-ROM 内のマニュアルをよくお読みになってからインストールを実行してください。
- ▶ インストール後の C ドライブには、現在の使用量と同等以上の空き容量が必要です。

## ■ Easy Backup

### □ 概要

お客様が作成したファイルなどを簡単な操作でまとめてバックアップできるソフトウェアです。

### □ インストール方法

インストールの前に、必ず管理者権限を持ったユーザーとしてログオンしてください。

- 1** 「ドライバーズディスク」をセットします。
- 2** 次の操作を行います。
  - Windows Vista の場合
    1. 「スタート」ボタン→「すべてのプログラム」→「アクセサリ」→「ファイル名を指定して実行」の順にクリックします。
  - Windows XP の場合
    1. 「スタート」ボタン→「ファイル名を指定して実行」の順にクリックします。
- 3** 「名前」に次のように入力し、「OK」をクリックします。  
[CD/DVD ドライブ]:¥app¥easybup¥setup. exe

この後は、メッセージに従って操作します。  
使用方法については、ヘルプまたはソフトウェア説明書をご覧ください。

## ■ FM-Menu

### □ 概要

ボタン式メニューから簡単にソフトウェアを起動できます。

### □ インストール方法

インストールの前に、必ず管理者権限を持ったユーザーとしてログオンしてください。

- 1 「ドライバズディスク」をセットします。
- 2 「スタート」ボタン→「ファイル名を指定して実行」の順にクリックします。
- 3 「名前」に次のように入力し、「OK」をクリックします。

[CD/DVDドライブ]:%app%fmmenu%setup.exe

この後は、メッセージに従って操作します。

## ■ FM キーガード

### □ 概要

特定のキー入力を抑止する機能と、プログラムメニューに表示するメニューの抑止機能を追加するソフトウェアです。

### □ インストール方法

インストールの前に、必ず管理者権限を持ったユーザーとしてログオンしてください。

- 1 「ドライバズディスク」をセットします。
- 2 「スタート」ボタン→「ファイル名を指定して実行」の順にクリックします。
- 3 「名前」に次のように入力し、「OK」をクリックします。

[CD/DVDドライブ]:%app%fmkguard%setup.exe

この後は、メッセージに従って操作します。

## ■ 富士通拡張機能ユーティリティ

### □ 概要

FMV シリーズのハードウェア拡張機能をサポートするためのソフトウェアです。

### □ インストール方法

インストールの前に、必ず管理者権限を持ったユーザーとしてログオンしてください。

### POINT

- ▶ 富士通拡張機能ユーティリティをインストールする前に、FUJ02E3 デバイスドライバがインストールされていることを確認してください。インストール方法については、「ドライバズディスク」内の「%hardassist%fjextuty%vista%fuj02e3.txt」（Windows Vista の場合）、または「%hardassist%fjextuty%xp%fuj02e3.txt」（Windows XP の場合）をご覧ください。

- 1 「ドライバーズディスク」をセットします。
- 2 次の操作を行います。
  - Windows Vista の場合  
1. 「スタート」ボタン→「すべてのプログラム」→「アクセサリ」→「ファイル名を指定して実行」の順にクリックします。
  - Windows XP の場合  
1. 「スタート」ボタン→「ファイル名を指定して実行」の順にクリックします。
- 3 「名前」に次のように入力し、「OK」をクリックします。  
[CD/DVD ドライブ]:%hardassist%fjextuty%setup. exe

この後は、メッセージに従って操作します。

## ■ ゆったり設定 2

### □ 概要

パソコンをより使いやすくするために、マウスポインタの動く速度、音量、文字やアイコンの大きさなどの設定を簡単に変更できます。

### □ インストール方法

インストールの前に、必ず管理者権限を持ったユーザーとしてログオンしてください。

- 1 「ドライバーズディスク」をセットします。
- 2 「スタート」ボタン→「すべてのプログラム」→「アクセサリ」→「ファイル名を指定して実行」の順にクリックします。
- 3 「名前」に次のように入力し、「OK」をクリックします。  
[CD/DVD ドライブ]:%app%ezoperat%setup. exe

この後は、メッセージに従って操作します。

## ■ Adobe Reader

### □ 概要

PDF (Portable Document Format) ファイルを表示、閲覧、印刷できます。

### □ インストール方法

インストールの前に、必ず管理者権限を持ったユーザーとしてログオンしてください。

#### POINT

- ▶ セットアップ中、「読み取り専用ファイルの検出」ウィンドウが表示された場合、「はい」をクリックして操作を進めてください。
- ▶ インストール後、再起動時にメッセージが表示される場合があります。動作上問題ありませんので、そのままお使いください。

- 1 「ドライバーズディスク」をセットします。

**2** 「スタート」ボタン→「ファイル名を指定して実行」の順にクリックします。

**3** 「名前」に次のように入力し、「OK」をクリックします。

[CD/DVDドライブ]:¥app¥adobe¥adberdr80\_ja\_.exe

この後は、メッセージに従って操作します。

## ■ なるほどパソコン入門

### □ 概要

パソコンの操作や文字入力の方法などについてわかりやすく説明しています。

#### POINT

- ▶ なるほどパソコン入門では、「Flash Player」、「Shockwave Player」を使用します。
- ▶ 「Shockwave Player」のインストールを終了すると、自動的にインターネットに接続する場合があります。この場合、ブラウザや「新しい接続ウィザード」ウィンドウが表示されたら、ウィンドウを閉じ終了してください。

### □ 対象機種

FMV バリュースシリーズ

### □ インストール方法

インストールの前に、必ず管理者権限を持ったユーザーとしてログオンしてください。

**1** 「ドライバーズディスク」をセットします。

**2** 「スタート」ボタン→「すべてのプログラム」→「アクセサリ」→「ファイル名を指定して実行」の順にクリックします。

**3** 「名前」に次のように入力し、「OK」をクリックします。

[CD/DVDドライブ]:¥pcfirst¥setup.exe

「なるほどパソコン入門の準備」ウィンドウが表示されます。

この後は、メッセージに従って操作します。

## ■ パソコン入門

### □ 概要

パソコンの操作や文字入力の方法などについてわかりやすく説明しています。

#### POINT

- ▶ パソコン入門では、「Flash Player」、「Shockwave Player」を使用します。
- ▶ 「Shockwave Player」のインストールを終了すると、自動的にインターネットに接続する場合があります。この場合、ブラウザや「新しい接続ウィザード」ウィンドウが表示されたら、ウィンドウを閉じ終了してください。

### □ 対象機種

FMV バリュースシリーズ

## □ インストール方法

- 1 「ドライバーズディスク」をセットします。
- 2 「スタート」ボタン→「ファイル名を指定して実行」の順にクリックします。
- 3 「名前」に次のように入力し、「OK」をクリックします。  
[CD/DVDドライブ]:¥pcfirst¥setup.exe  
「パソコン入門の準備」ウインドウが表示されます。

この後は、メッセージに従って操作します。

## ■ DVD-RAM ドライバースフト

### □ 概要

ハードディスクとほぼ同様の操作で、データ書き込みを可能にする DVD-RAM を使うことができます。

DVD-RAM の保存形式は、FAT 形式 (FAT32) または UDF 形式 (UDF1.5 および UDF2.0) を選択することができます。

ただし、パケットライト機能を使用することはできません。

### □ 対象機種

スーパーマルチドライブを搭載している機種

### □ インストール方法

インストールの前に、必ず管理者権限を持ったユーザーとしてログオンしてください。

- 1 「DVD MULTIドライブ専用ドライバースフト」CD-ROMをセットします。
- 2 「スタート」ボタン→「ファイル名を指定して実行」の順にクリックします。
- 3 「名前」に次のように入力し、「OK」をクリックします。  
[CD/DVDドライブ]:¥dvdram¥winxp¥setup.exe

この後は、メッセージに従って操作します。

## ■ Easy Media Creator

### □ 概要

パソコンのデータや音楽、映像データを CD や DVD に保存するためのソフトウェアです。使用方法については、ソフトウェア内のヘルプをご覧ください。

### POINT

- ▶ DVD+R DLにデータ書き込みを行う場合、DVD-ROMとの互換性を高めるために「Extended Partial Lead-out」(約 512MB) が書き込まれます。このため、最大書き込み容量は約 7.99GB となります。
- ▶ DVD-R DL の追記はサポートしていません。

### □ 対象機種

DVD-ROM&CD-R/RW ドライブ、またはスーパーマルチドライブを搭載している機種

### □ インストール方法

リカバリを実行した場合、「Easy Media Creator」を手動でインストールする必要があります。  
インストールの前に、必ず管理者権限を持ったユーザーとしてログオンしてください。

- 1** 「Easy Media Creator」 CD-ROM をセットします。
- 2** 次の操作を行います。
  - Windows Vista の場合
    1. 「スタート」ボタン→「すべてのプログラム」→「アクセサリ」→「ファイル名を指定して実行」の順にクリックします。
  - Windows XP の場合
    1. 「スタート」ボタン→「ファイル名を指定して実行」の順にクリックします。

- 3** 「名前」に次のように入力し、「OK」をクリックします。

[CD/DVDドライブ]:¥roxio¥setup.exe

この後は、メッセージに従って操作します。

## ■ WinDVD

### □ 概要

映画や音楽などの DVD を再生するソフトウェアです。

### □ 対象機種

DVD-ROM ドライブ、DVD-ROM&CD-R/RW ドライブ、スーパーマルチドライブを搭載している機種

### □ インストール方法

インストール方法については、添付の「WinDVD」CD-ROM内の「¥dvd¥dvdreadme.txt」をご覧ください。

## ■ Office Personal 2003

### □ 概要

文書作成、表計算、メールなどのソフトウェアが含まれています。  
詳しくはソフトウェアに添付のマニュアル、および『アプリケーション補足説明書 Microsoft® Office 2003 Editions』をご覧ください。

### POINT

- ▶ 本パソコンをご購入された時期によっては、プレインストールされている更新プログラムよりも新しい修正プログラムが配布されている場合があります。「Office のアップデート」を利用して Office を最新の状態にすることをお勧めします。「Office のアップデート」については、マイクロソフト社のホームページをご覧ください。

### □ 対象機種

Office Personal 2003 を選択した機種

### □ インストール方法

インストール方法については『アプリケーション補足説明書 Microsoft® Office 2003 Editions』をご覧ください。なお、リカバリを実行した場合、「Office Personal 2003」を手動でインストールする必要があります。

## ■ Office Personal 2007

### □ 概要

文書作成、表計算、メールなどのソフトウェアが含まれています。詳しくはソフトウェアに添付のマニュアルをご覧ください。

### □ 対象機種

Office Personal 2007 を選択した機種

### □ インストール方法

インストール方法についてはソフトウェアに添付のマニュアルをご覧ください。なお、リカバリを実行した場合、「Office Personal 2007」を手動でインストールする必要があります。

## ■ Office Professional 2007

### □ 概要

文書作成、表計算、プレゼンテーション資料作成、データベース、メールなどのソフトウェアが含まれています。詳しくはソフトウェアに添付のマニュアルをご覧ください。

### □ 対象機種

Office Professional 2007 を選択した機種

### □ インストール方法

インストール方法についてはソフトウェアに添付のマニュアルをご覧ください。なお、リカバリを実行した場合、「Office Professional 2007」を手動でインストールする必要があります。

## ■ Office Personal 2007 with PowerPoint 2007

### □ 概要

文書作成、表計算、プレゼンテーション資料作成、メールなどのソフトウェアが含まれています。詳しくはソフトウェアに添付のマニュアルをご覧ください。

### □ 対象機種

Office Personal 2007 with PowerPoint 2007 を選択した機種

## □ インストール方法

インストール方法についてはソフトウェアに添付のマニュアルをご覧ください。なお、リカバリを実行した場合、「Office Personal 2007 with PowerPoint 2007」を手動でインストールする必要があります。

## ■ Office Professional Enterprise 2003

### □ 概要

文書作成、表計算、プレゼンテーション資料作成、データベース、メールなどのソフトウェアが含まれています。

詳しくはソフトウェアに添付のマニュアル、および『アプリケーション補足説明書 Microsoft® Office 2003 Editions』をご覧ください。

### POINT

- ▶ 本パソコンをご購入された時期によっては、プレインストールされている更新プログラムよりも新しい修正プログラムが配布されている場合があります。「Office のアップデート」を利用して Office を最新の状態にすることをお勧めします。「Office のアップデート」については、マイクロソフト社のホームページをご覧ください。

### □ 対象機種

Office Professional Enterprise 2003 を選択した機種

### □ インストール方法

インストール方法については『アプリケーション補足説明書 Microsoft® Office 2003 Editions』をご覧ください。なお、リカバリを実行した場合、「Office Professional Enterprise 2003」を手動でインストールする必要があります。



## アンインストール方法

---

### ■ 注意事項

ソフトウェアをアンインストールする場合は、次の点に注意してください。

- ソフトウェアをすべて終了してからアンインストールを始める
- DLL ファイルは削除しない

アンインストール時に次のようなメッセージが表示されることがあります。

「この DLL は複数のソフトウェアで使用されている可能性があります。削除を行いますか」

この DLL ファイルを削除すると、他のソフトウェアが正常に動作しなくなることがあります。ソフトウェアのマニュアル、ヘルプ、または「Readme.txt」などの説明ファイルで、特に指示がない場合は DLL ファイルは削除しないことをお勧めします。

### ■ アンインストール方法

一般的に、次の方法があります。

- アンインストール機能を使用する  
ソフトウェアにアンインストール機能が用意されている場合があります。
- 「プログラムのアンインストールまたは変更」機能を使用する（Windows Vista の場合）  
「プログラムと機能」ウィンドウの「プログラムのアンインストールまたは変更」機能を使用して、ソフトウェアを削除できます。
- 「プログラムの追加と削除」機能を使用する（Windows XP の場合）  
「コントロールパネル」ウィンドウの「プログラムの追加と削除」機能を使用して、ソフトウェアを削除できます。

アンインストール方法はソフトウェアによって異なります。詳細は各ソフトウェアのマニュアル、ヘルプ、または「Readme.txt」などの説明ファイルをご覧ください。

## 2 ドライバ

### 重要

- ▶ 添付の「ドライバズディスク」をセットすると「ドライバズディスク検索」ツールが起動します。「ドライバズディスク検索」ツールでお使いの OS を選択すると、使用できるドライバの一覧が表示されます。機種名が選択できる場合は、お使いの機種名も選択してください。  
誤ったソフトウェアをインストールした場合、本パソコンが正しく動作しなくなり、リカバリが必要となる場合がありますので、必ず OS や機種名を選択し、正しいソフトウェアを使用してください。
- ▶ すでにインストールされているドライバについては、特に問題がない限りインストールしないでください。

リカバリ後はお使いの機器および選択したカスタムメイドオプションにより、ドライバのインストールが必要です。

- インストールが必要なドライバ
  - ・ディスプレイドライバ
  - ・スマートカードリーダー/ライター

その他のドライバをインストールする必要はありません。ただし、ドライバを誤って削除したり、またなんらかの理由により破損した場合、ドライバのインストールが必要になります。インストールについては、機能別のマニュアル、または各ドライバのフォルダ内にある「Install.txt」または「Readme.txt」をご覧ください。

### □ 注意事項

- 各ドライバの最新版は富士通製品情報ページ ([http://www.fmworld.net/biz/fmv/index\\_support.html](http://www.fmworld.net/biz/fmv/index_support.html)) のドライバダウンロードページに掲載されています。

## 第7章

# BIOS

# 7

BIOSセットアップというプログラムについて説明しています。また、本パソコンのデータを守るためにパスワードを設定する方法について説明しています。

1 BIOS セットアップとは .....	140
2 BIOS セットアップの操作のしかた .....	141
3 メニュー詳細 .....	144
4 BIOS のパスワード機能を使う .....	155
5 BIOS が表示するメッセージ一覧 .....	158

# 1 BIOS セットアップとは

BIOS セットアップはメモリやハードディスク、フロッピーディスクドライブなどのハードウェアの環境を設定するためのプログラムです。

本パソコンご購入時には、必要最小限のことはすでに設定されています。次の場合に設定の変更が必要になります。

- 特定の人だけが本パソコンを利用できるように、本パソコンにパスワード（暗証番号）を設定するとき
- リソースの設定を変更するとき
- 自己診断中に BIOS セットアップを促すメッセージが表示されたとき
- 他の OS をお使いになるとき

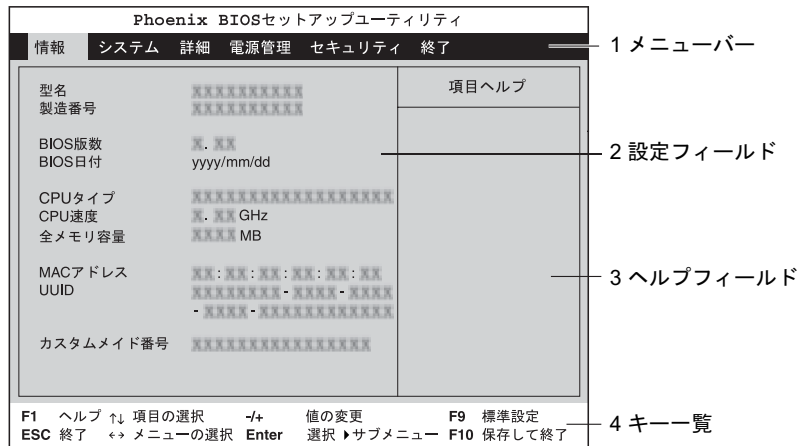
## POINT

- ▶ BIOS セットアップで設定した内容は、パソコン本体内部の CMOS RAM と呼ばれるメモリに記録されます。この CMOS RAM は、記録した内容をバッテリーによって保存しています。BIOS セットアップを正しく設定しても、電源を入れたとき、または再起動したときに、BIOS セットアップに関するエラーメッセージが表示されることがあります。このような場合は、バッテリーが消耗し、CMOS RAM に設定内容が保存されていない可能性が考えられますので、「富士通ハードウェア修理相談センター」、またはご購入元にご連絡ください。

## 2 BIOS セットアップの操作のしかた

### BIOS セットアップを起動する

- 1 作業を終了してデータを保存します。
- 2 本パソコンを再起動します。
- 3 画面下に「<F2>: BIOS セットアップ」と表示されたら、【F2】キーを押します。パスワードを設定している場合は、パスワードを入力して【Enter】キーを押してください（→ P.157）。  
BIOS セットアップ画面が表示されます。



機種や装置により、表示が異なる場合があります。

1. メニューバー  
メニューの名称が表示されます。
2. 設定フィールド  
各メニューで設定する、項目と設定値が表示されます。
3. ヘルプフィールド  
カーソルを合わせた項目の説明が表示されます。
4. キー一覧  
設定時に使うキーの一覧です。

#### POINT

- ▶ ディスプレイの種類によっては画面の表示が遅く、「FUJITSU」ロゴや Windows の起動時のロゴの表示が確認できない場合があります。  
その場合は、BIOS セットアップを起動する際、本パソコンの再起動後に【F2】キーを数回押してください。

## 設定を変更する

BIOS セットアップは、キーボードを使ってすべての操作を行います。

**1** 【←】【→】キーを押して、設定を変更したいメニューにカーソルを合わせます。

**2** 【↑】【↓】キーを押して、設定を変更したい項目にカーソルを合わせます。

▶の付いている項目はサブメニューがあることを表します。

▶の付いている項目にカーソルを合わせ、【Enter】キーを押すと、サブメニューが表示されます。

**3** 【-】【+】キーを押して、設定を変更します。

さらに他のメニューの設定を変更したいときは、手順1から繰り返します。

サブメニューを表示していた場合は、【Esc】キーを押すと1つ前の画面に戻ります。

BIOS セットアップを終了するときには、「BIOS セットアップを終了する」(→ P.143)をご覧ください。

## 各キーの役割

BIOS セットアップで使うキーの役割は次のとおりです。

キー	役割
【F1】キー	BIOS セットアップで使用するキーについて説明しているヘルプ画面が表示されます。 閉じる場合は、【Esc】キーを押します。
【←】【→】キー	メニューを切り替えます。
【↑】【↓】キー	設定する項目にカーソルを移動します。
【-】【+】キー	各項目の設定値を変更します。
【F9】キー	標準設定値が読み込まれます。
【Esc】キー	「終了」メニューが表示されます。サブメニューが表示されている場合は、1つ前の画面が表示されます。
【Enter】キー	次のことを行います。 ・▶が付いている項目にカーソルを合わせて【Enter】キーを押すと、サブメニューが表示されます。 ・設定値にカーソルを合わせて【Enter】キーを押すと、設定値の一覧が表示され、設定値を選択できます。
【F10】キー	変更した設定値を保存して BIOS セットアップを終了します。
【Tab】キー	時刻や日付の設定時に時、分、秒または年、月、日の間でカーソルを移動します。

## BIOS セットアップを終了する

---

- 1** 「終了」メニューを表示します。  
【Esc】キーまたは【←】【→】キーを押してください。
- 2** 【↑】【↓】キーを押して終了方法を選び、【Enter】キーを押します。  
終了方法は、「終了メニュー」(→ P.154)をご覧ください。
- 3** 【←】【→】キーを押して「はい」にカーソルを合わせ、【Enter】キーを押します。  
BIOS セットアップが終了します。

## 3 メニュー詳細

BIOS セットアップの個々のメニューを説明します。

### 重要

- ▶ BIOS セットアップの仕様は、改善のために予告なく変更することがあります。あらかじめご了承ください。最新の BIOS 情報は、富士通製品情報ページ (<http://www.fmwORLD.net/biz/fmv/>) をご覧ください。

## 情報メニュー

情報メニューには、BIOS セットアップやパソコン本体についての情報が表示されます。設定の変更はできません。

### ■ 設定項目の詳細

#### 型名

本パソコンの型名が表示されます。

#### 製造番号

本パソコンの製造番号が表示されます。

#### BIOS 版数

BIOS のバージョンが表示されます。

#### BIOS 日付

BIOS の日付が表示されます。

#### CPU タイプ

本パソコンに搭載されている CPU の種類が表示されます。

#### CPU 速度

本パソコンに搭載されている CPU の速度が表示されます。

#### 全メモリ容量

本パソコンに搭載されているメインメモリ (RAM) の合計容量が表示されます。

#### MAC アドレス

本パソコンの MAC アドレスが表示されます (LAN コントローラーを無効に設定した場合は、表示されません)。



### □ UUID

本パソコンの UUID が表示されます。

### □ カスタムメイド番号

本パソコンのカスタムメイド (BTO) 番号が表示されます。

## システムメニュー

システムメニューでは、日時およびハードディスクドライブなどに関する設定を行います。

### ■ 設定項目の詳細

#### □ システム時刻

24 時間単位で時刻を設定します。キーボードから数値を入力します。【Enter】キーを押すと、「時：分：秒」の順にカーソルが移動します。

- ・ 00:00:00 ~ 23:59:59

#### □ システム日付

年月日を設定します。キーボードから数値を入力します。【Enter】キーを押すと、「年／月／日」の順にカーソルが移動します。

- ・ 1981/01/01 ~ 2099/12/31

#### POINT

- ▶ 「システム時刻」、「システム日付」は一度合わせれば電源を入れるたびに設定する必要はありません。

#### □ 言語 (Language)

BIOS セットアップで表示する言語を設定します。

- ・ 日本語 (JP) (初期値)：日本語で表示します。
- ・ English (US)：英語で表示します。

#### POINT

- ▶ 出荷時は、「日本語 (JP)」に設定されております。本設定は、「終了」－「標準設定値を読み込む」を実行しても、本パソコンご購入時の状態には戻りません。必要に応じて変更してください。

#### □ SATA ポート、IDE ポート

シリアル ATA コネクタや IDE コネクタに接続されているデバイスの情報を表示します。

#### POINT

- ▶ 接続されているデバイスと、各メニューとの対応は、次のとおりです。
  - ・ SATA ポート：シリアル ATA コネクタに接続されたデバイス
  - ・ IDE ポート：IDE コネクタに接続されたマスターデバイス
- ディスク容量…ハードディスクドライブが接続されている場合に、ハードディスクドライブの最大容量が表示されます。

**POINT**

- ▶ 本項目のディスク容量記載は、1MB=1000<sup>2</sup>byte 換算によるものです。

## 詳細メニュー

詳細メニューでは、周辺機器などに関する設定を行います。

### ■ 設定項目の詳細

#### □ 起動デバイスの優先順位

OS を読み込むデバイスの優先順位を設定します。

起動デバイスリスト…起動させるデバイスが、最大 8 個まで表示されます。各デバイスが起動する優先順位は、番号順になります。

除外された起動デバイス…「起動デバイスリスト」に表示されていないデバイスが表示されます。

【↑】【↓】キーを使って優先順位を変更したいデバイスを選択し、【+】キーまたは【Space】キーを押すと上位に、【-】キーを押すと下位にそれぞれ項目が移動して優先順位が変更されます。【X】キーを押すと、「起動デバイスリスト」と「除外された起動デバイス」間を選択したデバイスが移動します。

##### ● Floppy Disk Drive

USB コネクタにフロッピーディスクドライブが接続されている場合、起動ディスクがセットされているフロッピーディスクドライブから起動します。

##### ● HDD4 : [お使いのハードディスク名称]

シリアル ATA コネクタに接続されたハードディスクドライブから起動します。[お使いのハードディスク名称] には、接続されているハードディスクドライブの名称が表示されます。ドライブが接続されていない場合は「None」と表示されます。

##### ● CD/DVD : [お使いの CD/DVD ドライブ名称]

CD-ROM、DVD、CD-R/RW などの CD-ROM 互換デバイスから起動します。

**POINT**

- ▶ CD-ROMから起動するにはブート可能なCD-ROMが必要となります。再起動前にCD-ROMドライブにCD-ROMをセットしてください。

##### ● NETWORK : [ネットワークモジュール名称]

ネットワークサーバーから起動します。「詳細」－「ネットワークサーバーからの起動」を「PXE」に設定した場合、[ネットワークモジュール名称] には標準搭載の PXE (Pre-boot Execution Environment) の名称「MBA v10.0.9 Slot 0200」が表示されます。「使用しない」に設定した場合は「None」と表示されます。

**POINT**

- ▶ ネットワークサーバーから起動可能なLANカードをお使いの場合、[ネットワークモジュール名称] にはお使いのLANカードのネットワークモジュール名が表示されます。

#### □ 起動メニュー

【F12】キーを押して起動メニューを表示するかどうかを設定します。

- ・ 使用しない：無効にします。

- ・使用する（初期値）：有効にします。
- **Hyper Threading Technology**…本項目は、ハイパースレッディング・テクノロジー機能に対応した CPU の場合に表示されます。ハイパースレッディング・テクノロジー機能を有効にするか無効にするかを設定します。
  - ・使用しない（初期値）：無効にします。
  - ・使用する：有効にします。

### POINT

▶ 出荷時は、「使用しない」に設定されております。本設定は、「終了」－「標準設定値を読み込む」を実行しても、本パソコンご購入時の状態には戻りません。必要に応じて変更してください。

- **XD ビット機能**…CPU の「エグゼキュート・ディスエーブル・ビット機能」を有効にするか無効にするかを設定します。
  - ・使用する（初期値）：有効にします。
  - ・使用しない：無効にします。
- **プライマリディスプレイ**…プライマリディスプレイになるビデオデバイスを選択します。各設定項目で選択されるビデオデバイスの優先順位は次のとおりです。
  - ・内蔵ビデオ（初期値）：内蔵ビデオデバイスをプライマリディスプレイにします。
  - ・PCI：PCI 拡張スロットのビデオカードをプライマリディスプレイにします。  
PCI 拡張スロットにビデオカードを接続していない場合は、内蔵ビデオデバイスが選択されます。
- **ビデオメモリサイズ**…内蔵ビデオデバイスのビデオメモリ容量を設定します。
  - ・自動（初期値）：搭載しているメモリ容量に応じてビデオメモリ容量を設定します。
  - ・64MB：ビデオメモリ容量を 64MB に設定します。
- **起動時の NumLock 設定**…起動時または再起動時に、キーボードのテンキーを NumLock 状態にするかどうかを設定します。NumLock 状態にすると、テンキーから数字を入力できます。
  - ・オン（初期値）：キーボードを NumLock 状態にします。
  - ・オフ：キーボードを NumLock 状態にしません。

### POINT

▶ Windows Vista または Windows XP をお使いの場合、電源オンすると前回電源オフしたときに OS が記録した NumLock 状態に戻ります。

- **キーボードエラー検出**…キーボードのエラーを表示するかどうかを設定します。
  - ・使用しない：キーボードが接続されていないときでもキーボードのエラーを表示しません。
  - ・使用する（初期値）：キーボードが接続されていないときにキーボードのエラーを表示します。
- **USB コントローラー**…USB コントローラを有効にするかどうかを設定します。
  - ・使用しない：すべての USB コントローラを無効にして、リソースを解放します。
  - ・背面のみ：パソコン本体背面の USB コントローラのみを有効にします。
  - ・使用する（初期値）：すべての USB コントローラを有効にします。
- **USB レガシーサポート**…USB に対応していない OS で USB 規格の周辺機器を使用可能にするかどうかを設定します（Windows Vista および Windows XP は、USB 対応です）。
  - ・使用しない：USB に対応していない OS では、USB 規格の周辺機器が使用できません。
  - ・キーボード/マウス：USB に対応していない OS でも、USB キーボードおよび USB マウスが使用できます。

- ・使用する(初期値):USBに対応していないOSでも、USB規格の周辺機器が使用できます。

### POINT

- ▶ 本パソコンは、すべてのUSB規格に対応した周辺機器の動作を保証するものではありません。USB規格に対応した周辺機器を接続して問題がみられる場合には、本設定を「使用しない」に設定するか、Windowsが起動した後にUSB規格の周辺機器を接続してください。

- LANコントローラー…標準搭載のLANを有効にするかどうかを設定します。
  - ・使用しない:標準搭載のLANを無効にして、リソースを解放します。
  - ・使用する(初期値):標準搭載のLANを有効にします。

## □ネットワークサーバーから起動

標準搭載のLANを経由してネットワークサーバーからの起動を有効にするかどうかを設定します。

- ・使用しない:標準搭載のLANを経由したネットワークサーバーからの起動を無効にします。
- ・PXE(初期値):標準搭載のLANを経由してネットワークサーバーから起動できるようにします。

### POINT

- ▶ ネットワークサーバーから起動可能なLANカードをお使いの場合、「起動デバイスリスト」に、お使いのLANカードのデバイス名が追加されます。表示されるデバイス名は、LANカードにより異なります。
- ▶ ネットワークサーバーから起動するためには、「Wired for Management Baseline Version2.0」に準拠したインストレーションサーバーシステムが必要となります。

## □シリアル/パラレルポート設定

サブメニューを使って、シリアルポート、パラレルポートのI/Oアドレスなどに関する設定を行います。

カーソルを合わせて【Enter】キーを押すと、サブメニュー画面が表示されます。

- シリアルポート…シリアルポートのI/Oポートアドレス、割り込み番号を設定します。
  - ・使用しない:シリアルポートを無効にして、リソースを解放します。
  - ・使用する(初期値):シリアルポートのI/Oポートアドレスと割り込み番号を設定します。

### POINT

- ▶ 「使用しない」に設定すると、デバイスマネージャのデバイスから見えなくなります。
- ▶ Windows VistaまたはWindows XPでリソースを解放するには、デバイスマネージャで使用不可または無効にしてください。

- ・I/Oアドレス, 割り込み番号:「シリアルポート」を「使用する」に設定した場合に表示されます。シリアルポートのI/Oアドレスと割り込み番号を設定します。
  - ・3F8, IRQ 4(初期値)、2F8, IRQ 3、3E8, IRQ 4、2E8, IRQ 3
- パラレルポート…パラレルポートのI/Oポートアドレス、割り込み番号を設定します。
  - ・使用しない:パラレルポートを無効にして、リソースを解放します。
  - ・使用する(初期値):パラレルポートのI/Oポートアドレスと割り込み番号を設定します。

## POINT

- ▶ 「使用しない」に設定すると、デバイスマネージャのデバイスから見えなくなります。
- ▶ Windows XP でリソースを解放するには、デバイスマネージャで使用不可または無効にしてください。

- ・モード…「パラレルポート」を「使用する」に設定したときに表示されます。パラレルポートの動作モードを設定します。「I/O アドレス, 割り込み番号」で「3BC, IRQ7」に設定した場合は、「EPP」を選択できません。
  - ・双方向（初期値）：双方向モードを使う周辺機器を接続するときに選択します。
  - ・EPP：EPP 規格の周辺機器を接続するときに選択します。
  - ・ECP：ECP 規格の周辺機器を接続するときに選択します。
- ・I/O アドレス, 割り込み番号：「パラレルポート」を「使用する」に設定したときに表示されます。パラレルポートの I/O ポートアドレスを設定します。「モード」で「EPP」に設定した場合は、「3BC, IRQ7」を選択できません。
  - ・378, IRQ7（初期値）、278, IRQ5、3BC, IRQ7
- ・DMA チャンネル：「モード」を「ECP」に設定したときに表示されます。ECP 規格の周辺機器を接続する場合に使う DMA チャンネルを設定します。
  - ・DMA 1（初期値）、DMA 3

## □ イベントログ設定

サブメニューを使って、イベントログに関する設定を行います。

カーソルを合わせて【Enter】キーを押すと、イベントログの詳細が表示されます。

- イベントログ領域の状態…イベントログを保存可能かどうかが表示されます。
  - ・保存可能：イベントログは保存可能です。
  - ・保存不可能：イベントログは保存できません。領域が一杯になっています。
- イベントログ内容の状態…イベントログの内容が有効かどうかが表示されます。
  - ・有効：イベントログの内容は有効です。
  - ・無効：イベントログの内容は無効です。内容が壊れている可能性があります。
- イベントログの表示…【Enter】キーを押すと、イベントログの詳細が表示されます。
- イベントログの消去…再起動時にイベントログの内容を消去するかどうかを設定します。
  - ・いいえ（初期値）：イベントログを消去しません。
  - ・はい：イベントログを次回再起動時に消去します。再起動すると設定値は「いいえ」になります。
- イベントログへの記録…イベント発生時にイベントログを記録するかどうかを設定します。
  - ・使用しない：イベントログを記録しません。
  - ・使用する（初期値）：イベントログを記録します。

## 電源管理メニュー

電源管理メニューでは、Wake up on LAN 機能を利用して自動的に起動する場合や、AC 電源の復電時における動作に関する設定を行います。

### ■ 設定項目の詳細

#### □ AC 通電再開時の動作

停電などで電源が切断された場合に、通電再開時の動作を設定します。

- ・ 使用しない：この機能を使いません。
- ・ 電源 OFF（初期値）：電源が切れたままになります。
- ・ 電源 ON：電源が入ります。
- ・ 自動：電源が切断されたときの状態に戻ります。

#### POINT

- ▶ 「電源 OFF」に設定した場合、または「自動」に設定し、AC 電源が切れる前の状態がシャットダウンや休止状態の場合、復電の際に一瞬電源が入りますが、故障ではありません。この現象を回避する場合は「使用しない」に設定してください。
  - ▶ AC 電源切断後 30 秒以上待ってから電源を入れてください。30 秒以内に入れると正常に動作しない場合があります。
  - ▶ 「自動」に設定した場合、AC 電源が切れる前の状態が起動中、またはスリープ状態 (Windows Vista) やスタンバイ状態 (Windows XP) のときに、パソコン本体の電源が入ります。休止状態のときには、電源は入りません。
  - ▶ UPS などを使って復電時に電源を投入させたい場合は、「電源 ON」に設定してください。
  - ▶ 本設定を変更した場合は、「終了」メニューの「変更を保存して終了する (再起動)」を選択し、本パソコンを再起動してください。「終了」メニューの「変更を保存して終了する (電源 OFF)」を選択した場合は、一度パソコンを起動しない限り、変更した設定は有効になりません。
- LAN デバイスによる電源 ON…標準搭載の LAN および PME 対応の LAN カードが Magic Packet を受信したときに電源を入れるかどうかを設定します。
    - ・ 使用しない（初期値）：電源を入れません。
    - ・ 使用する：電源を入れます。

#### POINT

- ▶ Windows Vista では、本項目を設定してスリープ状態や休止状態から復帰させることはできません。デバイスマネージャで設定してください。
  - ▶ Windows XP では、本項目を設定してスタンバイ状態や休止状態から復帰させることはできません。デバイスマネージャで設定してください。
  - ▶ 電源オフからの動作は、OS にかかわらず本設定が有効です。
  - ▶ 本設定は、「AC 通電再開時の動作」を「電源 OFF」または「自動」に設定している場合には、停電などの AC 電源切断後も動作します。
  - ▶ 本設定を変更した場合は、「終了」メニューの「変更を保存して終了する (再起動)」を選択し、本パソコンを再起動してください。「終了」メニューの「変更を保存して終了する (電源 OFF)」を選択した場合は、一度パソコンを起動しない限り、変更した設定は有効になりません。
- 時刻による電源 ON…「時刻」、「日付 (日)」で指定した時刻に電源を入れるかどうかを設定します。
    - ・ 使用しない（初期値）：電源を入れません。
    - ・ 使用する：電源を入れます。

- ・時刻：「時刻による電源 ON」が「使用する」に設定されている場合に設定できます。ウェイクアップする時刻を設定します。
- ・00:00:00（初期値）～ 23:59:59
- ・日付（日）：「時刻による電源 ON」が「使用する」に設定されている場合に設定できます。ウェイクアップする日付を設定します。
- ・0（初期値）：毎日、指定した時刻に電源が入ります。
- ・1～31：指定した日付に電源が入ります。日付は1～31の間で指定します。

### POINT

- ▶ Windows Vistaでは、本項目を設定してスリープ状態や休止状態から復帰させることはできません。次の設定をしてください。  
「コントロールパネル」－「システムとメンテナンス」－「管理ツール」－「タスクのスケジュール」－「タスクの作成」で起動時間を設定し、「条件」タブの「タスクの実行時にスリープを解除する」をチェックしてください。
- ▶ Windows XP では、本項目を設定してスタンバイ状態や休止状態から復帰させることはできません。次の設定をしてください。  
「コントロールパネル」－「パフォーマンスとメンテナンス」－「タスク」－「スケジュールされたタスクの追加」で起動時間を設定し、プロパティの「設定」－「タスクの実行時にスリープを解除する」をチェックしてください。
- ▶ 電源オフからの動作は、OSにかかわらず本設定が有効です。
- ▶ 本設定は、「AC 通電再開時の動作」を「電源 OFF」または「自動」に設定している場合には、停電などの AC 電源切断後も動作します。

## セキュリティメニュー

セキュリティメニューでは、本パソコンを特定の人だけが使用できるように設定を行います。

### ■ 設定項目の詳細

#### □ 管理者パスワード

【Enter】キーを押して、システム管理者用のパスワードを設定します（→ P.156）。

#### POINT

- ▶ 「管理者パスワード」を設定すると、BIOS セットアップの起動時にパスワード入力を要求されます。このときに、誤ったパスワードを 3 回入力すると、ビーブ音が鳴り、「システムは使用できません。」と表示され、本パソコンはキーボードからの入力に反応しなくなります。この場合、本パソコンの電源ボタンを押して電源を切り、10 秒以上待ってから電源を入れ、正しいパスワードを入力してください。

#### 重要

- ▶ 管理者用パスワードを忘れると、BIOS セットアップを管理者権限で起動することができなくなります。「パスワードを忘れると」（→ P.155）をご覧ください。

#### □ ユーザーパスワード

「管理者パスワード」が設定されている場合に設定できます。【Enter】キーを押して、一般利用者用のパスワードを設定します（→ P.156）。

#### POINT

- ▶ 「管理者パスワード」が設定されていないと、「ユーザーパスワード」は設定できません。
- ▶ 「ユーザーパスワード」を設定すると、一般利用者が BIOS セットアップで変更できる項目を制限できます。

#### □ 起動時のパスワード入力

「管理者パスワード」が設定されている場合に設定できます。本パソコンの起動時にパスワードの入力を要求されるかどうかを設定します。

- ・ **セットアップ(初期値)**: BIOS セットアップの起動時にパスワードの入力を要求されます。
- ・ **システム**: BIOS セットアップの起動時、および OS 起動時にパスワードの入力を要求されます。
- ・ **自動**: BIOS セットアップの起動時や OS の起動時、または休止状態からの復帰時にパスワードの入力を要求されます。ただし、BIOS セットアップの「電源管理」の各機能によりパソコンを起動した場合、または Windows 上でタスクや LAN デバイスによって休止状態から復帰した場合は、パスワードを要求されません。この場合、【F2】キー（BIOS セットアップを起動）や【F12】キー（起動メニューを起動）は使用できません。



- ・ **自動 (スキップ)** : BIOS セットアップの起動時や OS の起動時、または休止状態からの復帰時にパスワードの入力を要求されます。ただし、BIOS セットアップの「電源管理」の各機能によりパソコンを起動した場合、または Windows 上でタスクや LAN デバイスによって休止状態から復帰した場合は、パスワードを要求されません。また、再起動時にはパソコンの起動方法にかかわらず、パスワードを要求されません。なお、「電源管理」の各機能によりパソコンを起動した場合、または Windows 上でタスクや LAN デバイスによって休止状態から復帰した場合は、**【F2】** キー (BIOS セットアップを起動) や **【F12】** キー (起動メニューを起動) は使用できません。

## □ハードディスクセキュリティ

ハードディスクのセキュリティ機能を設定します。

- **SATAポート**…本パソコンに内蔵されているハードディスクのセキュリティ機能を有効、または無効にするかどうかを設定します。  
なお、標準搭載のハードディスクは、ハードディスクセキュリティに対応しています。
  - ・ **使用しない (初期値)** : ハードディスクのセキュリティ機能を無効にします。
  - ・ **使用する** : ハードディスクのセキュリティ機能を有効にして、特定の人だけがハードディスクを使えるようにします。起動時に設定されているパスワードを、ハードディスクに書き込まれているパスワードと照合します。一致しない場合、ハードディスクは使えません。

### POINT

- ▶ 本項目は、管理者用パスワードで BIOS を起動した場合のみ設定できます。
- ▶ SCSI のハードディスクでは本機能はお使いになれません。
- ▶ ハードディスクがセキュリティ機能に対応していない場合や、ハードディスク以外の装置が接続されている場合は、灰色の文字で表示され、本設定を変更することはできません。
- ▶ 管理者用パスワードのみ設定した場合、ハードディスクには管理者用パスワードが書き込まれます。  
管理者用パスワードとユーザー用パスワードを設定した場合、ハードディスクにはユーザー用パスワードが書き込まれます。
- ▶ パスワードを変更または解除した場合、ハードディスクに書き込まれたパスワードも変更または解除されます。
- ▶ パスワードが解除されたときは、本設定も同時に「使用しない」に設定され、ハードディスクのセキュリティ機能が解除されます。
- ▶ なんらかの原因 (他のハードディスクと交換している間にパスワードを変更した場合など) でパソコン本体のパスワードとハードディスクに書き込まれたパスワードが異なっている場合、そのハードディスクのパスワードを設定したパソコンであっても、データは読み込めません。

### 重要

- ▶ パスワードを忘れると、ハードディスクが使えなくなったり、ハードディスクセキュリティ機能を無効にすることができなくなります。「パスワードを忘れると」(→ P.155) をご覧ください。
- ▶ ハードディスクセキュリティ機能の設定を変更する場合は、必ず電源をいったん切り、再度パソコンの電源を入れて、BIOS セットアップを起動してから設定を変更してください。また、ハードディスクセキュリティ機能の設定を変更した後は、BIOS セットアップの「終了」メニューの「変更を保存して終了する (電源 OFF)」を実行してパソコンの電源を切ってください。  
これらの手順を守らないと、変更した内容が正しく反映されなかったり、本項目や管理者パスワードおよびユーザーパスワードが灰色の文字で表示され、設定や変更ができなくなる場合があります。

## 終了メニュー

---

終了メニューでは、設定値の保存や読み込み、BIOS セットアップの終了などを行います。

### ■ 設定項目の詳細

#### □ 変更を保存して終了する（再起動）

設定した内容を CMOS RAM に保存して BIOS セットアップを終了するときを選びます。  
この項目にカーソルを合わせて【Enter】キーを押すと、「変更した内容を保存して終了しますか？（再起動）」というメッセージが表示されます。「はい」を選択し、【Enter】キーを押してください。

#### □ 変更を保存して終了する（電源 OFF）

設定した内容を CMOS RAM に保存してパソコンの電源を切るときを選びます。  
この項目にカーソルを合わせて【Enter】キーを押すと、「変更した内容を保存して終了しますか？（電源 OFF）」というメッセージが表示されます。「はい」を選択し、【Enter】キーを押してください。

#### □ 変更を保存せずに終了する（起動）

設定した内容を CMOS RAM に保存しないで BIOS セットアップを終了するときを選びます。  
設定を変更している場合、この項目にカーソルを合わせて【Enter】キーを押すと、「設定が変更されています！変更した内容を保存して終了しますか？」というメッセージが表示されます。「いいえ」を選択し、【Enter】キーを押してください。  
「はい」を選択すると、CMOS RAM に保存されます。

#### □ 標準設定値を読み込む

すべての設定項目を標準設定値にするときを選びます。  
この項目にカーソルを合わせて【Enter】キーを押すと、「標準設定値を読み込みますか？」というメッセージが表示されます。「はい」を選択し、【Enter】キーを押してください。

#### POINT

- ▶ お使いのモデルによっては、「標準設定値を読み込む」を実行しても、ご購入時の設定に戻らない項目があります（→『取扱説明書』）。

## 4 BIOS のパスワード機能を使う

本パソコンのデータを守るためのパスワード機能を説明します。

本パソコンは、他人による不正使用を防止するために、パスワードを設定できます。パスワードを設定すると、正しいパスワードを知っている人以外は本パソコンを使えなくなります。

### パスワードの種類

本パソコンで設定できるパスワードは次の2つです。

入力するパスワードにより、本パソコン操作の権限が区別されます。

- **管理者用パスワード**

特定の人だけが BIOS セットアップや OS を起動できるようにするためのパスワードです。パスワード機能を使う場合は、必ず設定してください。

- **ユーザー用パスワード**

特定の人だけが BIOS セットアップや OS を起動できるようにするためのパスワードです。「管理者パスワード」が設定されている場合に設定できます。ユーザーパスワードで起動した場合、設定できる項目が制限されます。

### パスワードを忘れると

管理者用パスワードを忘れると、BIOS セットアップを管理者権限で起動できなくなります。そのため、パソコンを起動できなくなったり、BIOS セットアップのほとんどの項目で設定値を変更できなくなったりします。

また、ハードディスクセキュリティ機能が有効の場合、ハードディスクが使えなくなったり、ハードディスクのセキュリティ機能を無効にできなくなります。

これらの場合は、メインボードのみ、またはメインボードとハードディスク両方の修理（有償）が必要となりますので、「富士通ハードウェア修理相談センター」、またはご購入元にご連絡ください。無償修理期間中でも有償となります。

#### **重要**

- ▶ ハードディスクの修理を行うと、ハードディスク内のデータは初期化されるため復旧できません。データのバックアップができる場合は、必ず修理の前にバックアップしてください。ただし、起動時のパスワードを設定している場合、管理者用とユーザー用のパスワードを両方とも忘れると、データのバックアップはできません。

#### **POINT**

- ▶ ユーザー用パスワードを忘れた場合  
ユーザー用パスワードを忘れた場合は、修理の必要はありません。パソコンの管理者に管理者用パスワードをいったん削除してもらった後、管理者用パスワード、ユーザー用パスワードの順にパスワードを設定し直してください。

## パスワードを設定する

### POINT

- ▶ ユーザーパスワードを設定する前に、管理者パスワードを設定してください。

- 1 「セキュリティ」メニューで「管理者パスワード」、または「ユーザーパスワード」にカーソルを合わせて【Enter】キーを押します。

パスワード入力用のウィンドウが表示されます。

管理者パスワード
新しいパスワードを入力して下さい。[ ■■■■■ ]
新しいパスワードを確認して下さい。[ ■■■■■ ]
NumLock ON

ユーザーパスワード
新しいパスワードを入力して下さい。[ ■■■■■ ]
新しいパスワードを確認して下さい。[ ■■■■■ ]
NumLock ON

### POINT

- ▶ 「管理者パスワード」が設定されていないと、「ユーザーパスワード」は設定できません。

- 2 8桁までのパスワードを入力します。

入力できる文字種はアルファベットと数字です。

入力した文字は表示されず、代わりに「■」が表示されます。

### POINT

- ▶ パスワードを再設定する場合は、現在のパスワードを入力する項目があります。

- 3 パスワードを入力したら【Enter】キーを押します。

「新しいパスワードを確認して下さい。」にカーソルが移り、パスワードの再入力を求められます。

- 4 手順2で入力したパスワードを再度入力し、【Enter】キーを押します。

「セットアップ通知」と書かれたウィンドウが表示されます。

- 5 【Enter】キーを押します。

再入力したパスワードが間違っていた場合は、「セットアップ警告」と書かれたウィンドウが表示されます。【Enter】キーを押して、手順2からやり直してください。

パスワードの設定を中止するときは、【Esc】キーを押してください。

### POINT

- ▶ 管理者パスワードとユーザーパスワードの両方が設定されている状態で、ユーザーパスワードでBIOSセットアップを始めた場合、設定項目が制限されます。

## 6 BIOS セットアップを終了します。

終了の手順については、「BIOS セットアップを終了する」(→ P.143) をご覧ください。

### POINT

- ▶ 設定したパスワードは、忘れないようにしてください。何かに書き留める際は、安全な場所に保管しておくことをお勧めします。

## パスワードを設定した後は

「管理者パスワード」を設定すると、BIOS セットアップを始めるときに、パスワード入力用ウィンドウが表示されます。また、OS 起動時にも、パスワードの入力用ウィンドウを表示するように設定することができます。パスワードを入力し、【Enter】キーを押してください。

パスワードを入力して下さい。 [ XXXXXXXXXX ]  
NumLock ON

### POINT

- ▶ 誤ったパスワードを3回入力すると、ビープ音が鳴りシステムが停止します。この場合は、電源ボタンを押して電源を切り、10秒以上待ってからもう一度電源を入れて、正しいパスワードを入力してください。

## パスワードを変更／削除する

### ■ パスワードを変更する

- パスワードを変更するには、「管理者パスワード」または「ユーザーパスワード」の項目にカーソルを合わせ、新しいパスワードを入力します。

### ■ パスワードを削除する

- パスワードを削除するには、「管理者パスワード」または「ユーザーパスワード」の項目で、新しいパスワードを入力しないで【Enter】キーを押します。  
管理者パスワードを削除すると、ユーザー用パスワードも削除されます。
- 管理者パスワードが削除されたときは、「ハードディスクセキュリティ」(→ P.153) の設定も同時に「使用しない」に設定され、ハードディスクのセキュリティ機能が解除されます。

### 重要

- ▶ ハードディスクセキュリティ機能を有効に設定している場合  
ハードディスクパスワードを変更したり削除したりする場合には、Windows で、「シャットダウン」(Windows Vista の場合) または「電源を切る」(Windows XP の場合) を実行していったんパソコンの電源を切り、電源ボタンを押してパソコンの電源を入れてから BIOS セットアップを起動してください。また、パスワードの設定を変更したり削除したりした後は、必ず「終了」メニューの「変更を保存して終了する (電源 OFF)」を実行してパソコンの電源を切ってください。  
これらの手順を守らないと、変更した内容が正しく反映されなかったり、「ハードディスクセキュリティ」や管理者パスワードおよびユーザーパスワードが灰色の文字で表示され、設定や変更ができなくなる場合があります。

## 5 BIOS が表示するメッセージ一覧

本パソコンが表示するエラーメッセージの対処方法を説明します。必要に応じてお読みください。

### メッセージが表示されたときは

「メッセージ一覧」(→ P.158) に記載の処置や次の処置をしてください。

- BIOS セットアップを実行する  
BIOS セットアップに関するエラーメッセージが表示された場合は、BIOS セットアップを再実行してください。
- 周辺機器の取り付けを確認する  
拡張カードなどを取り付けているときは、それらが正しく取り付けられているか確認してください。また、カードの割り込み要求など正しく設定されているのかも確認してください。このとき、拡張カードのマニュアルや、ユーティリティソフトがある場合は、それらのマニュアルもあわせてご覧ください。

処置を実施しても、まだエラーメッセージが発生する場合は、本パソコンが故障している可能性があります。「富士通ハードウェア修理相談センター」、またはご購入元にご連絡ください。

### メッセージ一覧

本パソコンが表示するメッセージの一覧は、次のとおりです。

- **BOOT: Couldn't find NTLDR**  
**Please insert another disk**  
フロッピーディスクドライブにシステム以外のフロッピーディスクをセットしたまま電源を入れると、表示されます。フロッピーディスクを取り出して何かキーを押してください。
- **Check date and time settings**  
**システム時刻 / 日付エラー**  
「システム時刻」と「システム日付」の設定を確認してください。
- **CPU Fan Error**  
**CPU ファンエラー**  
CPU ファンが壊れていないこと、ファンの電源ケーブルが正しく接続されていることを確認してください。確認後、BIOS セットアップを起動し、「終了」メニューの「変更を保存して終了する (再起動)」または「変更を保存せずに終了する (起動)」を実行してください。
- **Diskette drive A error**  
**Incorrect Drive A Type**  
**フロッピードライブ A エラー**  
フロッピーディスクドライブテストでエラーが発生しました。フロッピーディスクドライブが正しく取り付けられているか、確認してください。

- **Event Log area is full. No more events will be logged.**  
To clear event logs, please enter BIOS setup.  
イベントログの記録領域が一杯になりました  
BIOS セットアップを起動して、イベントログを削除してください。  
BIOS イベントログがいっぱいになった場合、次回起動時に本メッセージが表示されます。  
BIOS イベントログを確認して処置した後に、BIOS イベントログをクリアしてください。
- **Expansion ROM not initialized - PCI Device Error at slot nnn**  
Bus:nnn, Device:nnn, Function:nnn  
拡張 ROM の初期化に失敗しました。PCI デバイス #:nnn  
Bus:nnn, Device:nnn, Function:nnn  
次のいずれかのエラーが発生しました。
  - ・ 増設した拡張カードで、拡張 ROM が初期化されなかった
  - ・ 増設した拡張カードに、故障が発生した
 拡張カードの取り付けや設定が正しく行われているか確認してください。  
取り付けや設定が正しい状態で本メッセージが表示される場合は、「富士通ハードウェア修理相談センター」、またはご購入元にご連絡ください。
- **Extended RAM Failed at address line:nnn**  
拡張メモリエラー アドレス行 :nnnn  
Extended RAM Failed at offset:  
拡張メモリエラー オフセットアドレス :nnnn  
メモリテスト中に、エラーが発生しました。メモリが正しく取り付けられているか、確認してください。  
メモリが正しく取り付けられている状態で本メッセージが表示される場合は、「富士通ハードウェア修理相談センター」、またはご購入元にご連絡ください。
- **Failure Fixed Disk n**  
ハードディスクエラー  
電源を入れ直しても本メッセージが表示される場合は、「富士通ハードウェア修理相談センター」、またはご購入元にご連絡ください。
- **NVRAM Checksum Error**  
NVRAM チェックサムエラー  
システム情報が壊れています。「富士通ハードウェア修理相談センター」、またはご購入元にご連絡ください。
- **Invalid system disk**  
Replace the disk, and then press any key  
フロッピーディスクドライブにシステム以外のフロッピーディスクをセットしたまま電源を入れると、表示されます。フロッピーディスクを取り出して何かキーを押してください。
- **Keyboard Controller Failed**  
キーボードコントローラーエラー  
キーボードコントローラーのテスト中にエラーが発生しました。「富士通ハードウェア修理相談センター」、またはご購入元にご連絡ください。
- **Keyboard error**  
キーボードエラー  
キーボードテストでエラーが発生しました。電源を切って、キーボードが正しく接続されているか確認し、10 秒以上待ってから電源を入れ直してください。  
また、キーボードを接続せずにお使いになる場合は、エラーが表示されないように BIOS セットアップの「詳細」－「キーボードエラー検出」を「使用しない」に設定してください。

- **Non - System disk or disk error**  
Replace and press any key to ready  
フロッピーディスクドライブにシステム以外のフロッピーディスクをセットしたまま電源を入れると、表示されます。フロッピーディスクを取り出して何かキーを押してください。
- **NTLDR is missing**  
Press any key to restart  
フロッピーディスクドライブにシステム以外のフロッピーディスクをセットしたまま電源を入れると、表示されます。フロッピーディスクを取り出して何かキーを押してください。
- **Operating system not found**  
OS が見つかりませんでした。BIOS セットアップでドライブが正しく設定されているか、指定したドライブに OS が入っているかを確認してください。
- **Password locked: Fixed Disk n**  
パスワードロック : ハードディスク n  
ハードディスクのセキュリティ機能が有効のままになっているため、ハードディスクが使えません。
- **PCI Parity error Bus nn Dev nn Fun nn**  
PCI パリティエラー Bus nn Dev nn Fun nn  
オンボードデバイスまたは拡張カードでエラーが発生しました。拡張カードが正しく接続されているかご確認ください。それでも改善されない場合やこの他の場合は、「富士通ハードウェア修理相談センター」、またはご購入元にご連絡ください。
- **PCI System error Bus nn Dev nn Fun nn**  
PCI システムエラー Bus nn Dev nn Fun nn  
オンボードデバイスまたは拡張カードでエラーが発生しました。拡張カードが正しく接続されているかご確認ください。それでも改善されない場合やこの他の場合は、「富士通ハードウェア修理相談センター」、またはご購入元にご連絡ください。
- **Press <F1> to resume, <F2> BIOS to Setup**  
<F1> キーを押すと続行、<F2> キーを押すと BIOS セットアップを起動します。  
POST 中にエラーが発生すると OS を起動する前に本メッセージが表示されます。【F1】キーを押すと OS の起動を開始します。【F2】キーを押すと BIOS セットアップを起動して設定を変更することができます。
- **Press <F2> to BIOS Setup**  
<F2> キーを押すと BIOS セットアップを起動します。  
POST 中に CMOS チェックサムエラーが発生すると本メッセージが表示されます。  
【F2】キーを押して、BIOS セットアップを起動し、設定を確認してから保存し、再起動してください。
- **PXE-E32:TFTP open timeout**  
Preboot Execution Environment 実行時のエラーです。ネットワークブートに失敗しました。ブートサーバーを正しく設定するか、BIOS セットアップの「詳細」 - 「ネットワークサーバーから起動」を「使用しない」に設定してください。
- **PXE-E51: No DHCP or proxyDHCP offers were received**  
Preboot Execution Environment 実行時のエラーです。ブートサーバーがクライアントから認識されていない場合に発生するエラーです。ブートサーバーを正しく設定するか、BIOS セットアップの「詳細」 - 「ネットワークサーバーから起動」を「使用しない」に設定してください。



- **PXE-E53:No boot filename received**  
Preboot Execution Environment 実行時のエラーです。ブートサーバーがクライアントから認識されていない場合に発生するエラーです。ブートサーバーを正しく設定するか、BIOS セットアップの「詳細」－「ネットワークサーバーから起動」を「使用しない」に設定してください。
- **PXE-E61:Media test failure, Check cable**  
Preboot Execution Environment 実行時のエラーです。LAN ケーブルが正しく接続されていません。LAN ケーブルを正しく接続してください。
- **PXE-E78:Could not locate boot server**  
Preboot Execution Environment 実行時のエラーです。ブートサーバーがクライアントから認識されていない場合に発生するエラーです。ブートサーバーを正しく設定するか、BIOS セットアップの「詳細」－「ネットワークサーバーから起動」を「使用しない」に設定してください。
- **PXE-T01: File not found + PXE-E3B: TFTP Error - File Not found**  
Preboot Execution Environment 実行時のエラーです。ブートサーバー上のブートファイルイメージが取得できませんでした。ブートサーバーを正しく設定するか、BIOS セットアップの「詳細」－「ネットワークサーバーから起動」を「使用しない」に設定してください。
- **PXE-T01:File not found**  
**PXE-E89:Could not download boot image**  
Preboot Execution Environment 実行時のエラーです。ブートサーバー上のブートイメージファイルが取得できませんでした。ブートサーバーを正しく設定するか、BIOS セットアップの「詳細」－「ネットワークサーバーから起動」を「使用しない」に設定してください。
- **Real time clock error**  
**リアルタイムクロックエラー**  
「富士通ハードウェア修理相談センター」、またはご購入元にご連絡ください。
- **Remove disks or other media**  
**Press any key to restart**  
フロッピーディスクドライブにシステム以外のフロッピーディスクをセットしたまま電源を入れると、表示されます。フロッピーディスクを取り出して何かキーを押してください。
- **Resource Conflict - [Error message] in slot nnn Bus:nnn, Device:nnn, Function:nnn**  
**リソース競合 [エラー内容] スロット #nnn バス :nnn デバイス :nnn 機能 :nnnn**  
次のいずれかのエラーが発生しました。
  - ・ 増設した拡張カードが、本パソコンに対応していない
  - ・ 増設した拡張カードで、リソース競合が発生した
  - ・ 増設した拡張カードに、故障が発生した
 拡張カードが本パソコンに対応しているか、また拡張カードの取り付けや設定が正しく行われているか確認してください。
- **System CMOS checksum bad - Default configuration used**  
システム CMOS のチェックサムが正しくありません。標準設定値が設定されました。CMOS チェックサムが間違っています。すべての BIOS 設定項目が標準設定値に変更されました。  
本パソコンを起動するたびにメッセージが表示される場合は、「富士通ハードウェア修理相談センター」、またはご購入元にご連絡ください。
- **System timer error**  
**システムタイマーエラー**  
「富士通ハードウェア修理相談センター」、またはご購入元にご連絡ください。

 **POINT**

- ▶ 本書に記載されていないエラーメッセージが表示された場合は、「富士通ハードウェア修理相談センター」、またはご購入元にご連絡ください。

## 第 8 章 技術情報

# 8

本パソコンの仕様などを記載しています。

1 仕様一覧 .....	164
2 コネクタ仕様 .....	167

# 1 仕様一覧

## 本体仕様

製品名称		FMV-D3240		
CPU 注1		Intel® Core™2 Duo プロセッサ E4300	Intel® Pentium® 4 プロセッサ 531	Intel® Celeron® D プロセッサ 347
		1.80 GHz	3 GHz	3.06 GHz
キャッシュメモリ		1次: 32KB × 2、 2次: 2MB (CPU 内蔵)	1次: 16KB、2次: 1MB (CPU 内蔵)	1次: 16KB、2次: 512KB (CPU 内蔵)
チップセット	SiS 671 チップセット			
システム・バス	800MHz		533MHz	
メインメモリ	標準 512MB / 1GB (240 ピン PC2-5300 DDR2 SDRAM DIMM) ECC なし 最大 2GB 注2	標準 256MB / 512MB / 1GB (240 ピン PC2-5300 DDR2 SDRAM DIMM) ECC なし 最大 2GB 注2		
メモリスロット	× 2 (空きスロット × 1)			
表示機能	グラフィックアクセラレータ	チップセットに内蔵		
	ビデオメモリ	最大 256MB (メインメモリと共用) 注3		
	ビデオ出力信号	ビデオ: アナログ RGB、同期信号: TTL コンパチブル		
	解像度/発色数	最大 1600 × 1200 ドット/最大 1677 万色		
フロッピーディスクドライブ	なし			
ハードディスクドライブ注4	40GB / 80GB (Serial ATA/300 注5)			
CD ドライブ	CD-ROM ドライブ/スーパーマルチドライブ注6			
オーディオ機能	オーディオコントローラ	チップセット内蔵 High Definition Audio バスコントローラ + High Definition Audio コーデック		
	PCM 録音再生機能	サンプリング周波数 最大 96kHz、24 ビット (再生時) 注7、 サンプリング周波数 最大 96kHz、20 ビット (録音時) 注7、 同時録音再生機能		
	MIDI 再生機能	OS 標準機能にてサポート		
通信機能	LAN	1000BASE-T/100BASE-TX/10BASE-T 準拠、Wakeup on LAN 対応注8		
セキュリティ機能	盗難防止用ロック取り付け穴	あり		
	筐体施錠	あり		
インターフェース	ディスプレイ	アナログ RGB ミニ D-SUB 15 ピン × 1		
	シリアル	非同期 RS-232C 準拠 D-SUB9 ピン × 1 (16550A 互換)		
	パラレル	セントロニクス準拠 ECP 対応 D-SUB25 ピン × 1		
	キーボード/マウス	PS/2 準拠 Mini-DIN 6 ピン (キーボード用 × 1、マウス用 × 1)		
	USB 注9	USB2.0 準拠 × 6 (前面 × 2、背面 × 4)		
	LAN	RJ-45 × 1		
	オーディオ	マイク: φ 3.5mm ミニジャック (入力: 100mV 以下、入力インピーダンス (AC) 5kΩ 以上 (DC) 2kΩ 以上)、 ヘッドホン: φ 3.5mm ステレオ・ミニジャック (出力: 1mW 以上、負荷インピーダンス 32Ω)、 ラインイン: φ 3.5mm ステレオ・ミニジャック、 ラインアウト: φ 3.5mm ステレオ・ミニジャック		
障害監視機能 (POST 時)	CPU ファン停止			

製品名称	FMV-D3240	
拡張スロット数	× 2 PCI (Rev 2.3 準拠) × 2 (ハーフ: 176mm)	
ストレージベイ数	× 2 前面: CD-ROM ドライブ搭載済み、 内部: 3.5 インチハードディスクドライブ搭載済み	
電源/周波数	AC100V ± 10%、50/60Hz + 2% - 4% (入力波形は正弦波のみサポート)	
消費電力 <sup>注10</sup>	電源 OFF 時 <sup>注11</sup>	約 2.8W 以下
	動作時 <sup>注12</sup>	通常約 67W 最大約 369W <sup>注13</sup> (本体のみ 129W) スタンバイ時約 3.7W
定格電流	動作時	最大 6.6A (アウトレット最大 3A を含む)
外形寸法 (突起部含まず)	縦置きの場合: W 89 × D 338 × H 332 mm W 179 × D 338 × H 344 mm (フット装着時)	
	横置きの場合: W 332 × D 338 × H 89 mm W 422 × D 338 × H 101 mm (フット装着時)	
質量	約 7.6kg	
温湿度条件	温度 10 ~ 35 °C / 湿度 20 ~ 80% RH (動作時)、 温度 -10 ~ 60 °C / 湿度 20 ~ 80% RH (非動作時) (ただし、動作時、非動作時とも結露しないこと)	
プレインストール OS <sup>注14</sup>	Windows Vista Business 正規版 (DirectX 10 対応)、 Windows Vista Home Basic 正規版 (DirectX 10 対応)、 Windows XP Professional 正規版 <sup>注15</sup> (DirectX 9.0c 対応)	
サポート OS <sup>注16</sup>	Windows Vista Business 正規版、Windows Vista Home Basic 正規版、 Windows XP Professional 正規版 <sup>注17</sup>	

本パソコンの仕様は、改善のために予告なく変更することがあります。あらかじめご了承ください。

#### 注について

- 注 1 : ソフトウェアによっては、CPU 名表記が異なる場合があります。
- 注 2 : 本パソコンには、メモリバス 667MHz のメモリを使用していますが、動作周波数は 533MHz で動作します。
- 注 3 : ご購入時のビデオメモリの容量は、メインメモリの容量に応じて自動的に設定されています。ご購入時のビデオメモリの容量は、次のとおりです。
- ・メインメモリ 1GB 以上搭載時: 256MB
  - ・メインメモリ 768MB 搭載時: 128MB
  - ・メインメモリ 512MB 以下搭載時: 64MB
- なお、ビデオメモリの容量を変更して、64MB に固定することもできます。
- 注 4 : 本書に記載のディスク容量は、1MB=1000<sup>2</sup>byte、1GB=1000<sup>3</sup>byte 換算によるものです。1MB=1024<sup>2</sup>byte、1GB=1024<sup>3</sup>byte 換算で Windows 上に表示される実際の容量は、本書に記載のディスク容量より少なくなります。
- 注 5 : 最高 300MB/s の転送が可能です。
- 注 6 : ・スーパーマルチドライブをお使いの場合、メインメモリは 512MB 以上の搭載をお勧めします。  
・ご購入時の選択によって、次のドライブが搭載されています。なお、各数値は仕様上の最大値であり、使用メディアや動作環境によって異なる場合があります。

CD-ROM ドライブ	CD-ROM 読出: 最大 40 倍速
スーパーマルチドライブ (バッファアンダーランエラー防止機能あり)	CD-ROM 読出: 最大 40 倍速、CD-R 読出/書込: 最大 40 倍速、 CD-RW 読出: 最大 24 倍速、CD-RW 書込/書換: 最大 10 倍速、 DVD-RAM 読出/書込/書換: 最大 5 倍速、 DVD-RAM2 読出/書込/書換: 最大 12 倍速、 DVD-R 読出: 最大 10 倍速、DVD-R 書込: 最大 16 倍速、 DVD-RW 読出: 最大 8 倍速、DVD-RW 書込/書換: 最大 6 倍速、 DVD-ROM 読出: 最大 16 倍速、DVD-Video 読出: 最大 4.8 倍速、 DVD+R 読出: 最大 10 倍速、DVD+R 書込: 最大 16 倍速、 DVD+R DL 読出/書込: 最大 8 倍速、DVD-R DL 読出: 最大 8 倍速、 DVD-R DL 書込: 最大 4 倍速、DVD+RW 読出/書込/書換: 最大 8 倍速

- 注 7 : 使用できるサンプリングレートは、ソフトウェアによって異なります。
- 注 8 : 本パソコンには 1000BASE-T の LAN 機能が搭載されています。
- ・本パソコンの LAN 機能は 1000BASE-T に対応し、1Gbps (1000Mbps) の高速なデータ通信をサポートします。
  - また、従来の 100BASE-TX、10BASE-T もサポートしているため、通信速度の自動認識を行い、既存のローカル・エリア・ネットワーク (LAN) にそのまま接続することができます。
  - ・本パソコンでは、ACPI モード (ご購入時の設定) のときにスリープ (Windows Vista) またはスタンバイ (Windows XP) と休止状態からの Wakeup on LAN 機能がお使いになれます。
- 注 9 : ・すべての USB 対応周辺機器について動作保証するものではありません。
- ・USB1.1 準拠の周辺機器を接続している場合、USB1.1 の仕様でお使いになれます。
  - ・外部から電源を取らない USB 機器を接続するときの消費電流の最大容量は、1 ポートにつき 500mA です。詳しくは、USB 機器のマニュアルをご覧ください。

注 10 : ディスプレイの電源をアウトレットから供給しない場合の電力値です。

注 11 : 電源 OFF 時のエネルギー消費を回避するには、メインスイッチを「O」側に切り替えるか、AC ケーブルの電源プラグをコンセントから抜いてください。

注 12 : ご使用になる機器構成により値は変動します。

注 13 : アウトレット : 3A/300VA を含んだ値です。

注 14 : ・ FMV パリューシリーズの選択によって、いずれかの OS がプレインストールされています。  
・ 日本語 32 ビット版。

注 15 : 出荷時に、Microsoft® Windows® XP Service Pack 2 セキュリティ強化機能搭載が適用されています。

注 16 : ・ 出荷時にプレインストールされている OS のみサポートします。  
・ 日本語 32 ビット版。

注 17 : Microsoft® Windows® XP Service Pack 2 セキュリティ強化機能搭載が適用されている必要があります。

## 省エネ法に基づくエネルギー消費効率

CPU		Intel® Core™2 Duo プロセッサ E4300	Intel® Pentium® 4 プロセッサ 531	Intel® Celeron® D プロセッサ 347
省エネ法に基づく エネルギー 消費効率 <sup>注1</sup> [単位 : W/MTOPS]	Windows Vista モデル	j 区分 : 0.00090 (AAA) <sup>注2</sup>	j 区分 : 0.0028 (A) <sup>注2</sup>	j 区分 : 0.0031 (A) <sup>注2</sup>
	Windows XP モデル	—	j 区分 : 0.0027 (A) <sup>注2</sup>	j 区分 : 0.0030 (A) <sup>注2</sup>

注 1 : エネルギー消費効率とは省エネ法で定める測定方法により測定した消費電力を省エネ法で定める複合理論性能で除したものです。

注 2 : ・ 2007 年度基準で表示しています。

・ カッコ内のアルファベットは、「A は 100%以上 200%未満、AA は 200%以上 500%未満、AAA は 500%以上」の省エネルギー基準達成率であることを示しています。

## LAN 機能

LAN コントローラ	Broadcom BCM5786
送受信バッファ用 RAM	送信 8kbyte、受信 48kbyte
外部インターフェース	ISO8802-3 1000BASE-T/100BASE-TX/10BASE-T
伝送媒体	ツイストペアケーブル <sup>注1</sup> (1Gbps : カテゴリ 5E 以上、100Mbps : カテゴリ 5、10Mbps : カテゴリ 3 ~ 5)
伝送方式	ベースバンド
アクセス方式	CSMA/CD
データ転送速度	1Gbps、100Mbps、10Mbps
配線形態	スター型
セグメント最大長	100m
最大ノード数/セグメント	ハブユニット <sup>注2</sup> による

注 1 : ケーブルは、必ずお使いのネットワーク・スピードに対応したデータグレードのケーブルをお使いください。データグレードの低いケーブルを使うと、データ紛失が発生します。

注 2 : ハブユニットとは、1000BASE-T/100BASE-TX/10BASE-T のコンセントレータです。

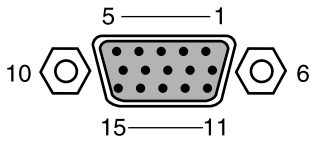
### POINT

- ▶ 本パソコン標準搭載の LAN はネットワークのスピードに自動で対応します。ハブユニットの変更などでネットワークのスピードが変更される場合、スピードに対応した適切なデータグレードのケーブルを必ずお使いください。

## 2 コネクタ仕様

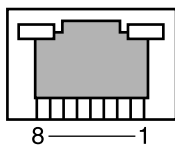
各コネクタのピンの配列および信号名は、次のとおりです。

### ■ ディスプレイコネクタ



ピン番号	信号名	方向	説明
1	RED	出力	赤出力
2	GREEN	出力	緑出力
3	BLUE	出力	青出力
4	NC	—	未接続
5～8	GND	—	グラウンド
9	+5V	—	+5V
10	GND	—	グラウンド
11	NC	—	未接続
12	SDA	入出力	DDC データ
13	HSYNC	出力	水平同期信号
14	VSYNC	出力	垂直同期信号
15	SCL	入出力	DDC クロック

## ■ LAN コネクタ (1000BASE-T/100BASE-TX/10BASE-T)



### □ 1000BASE-T

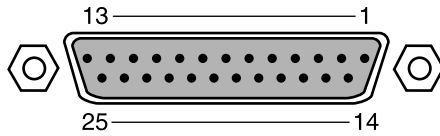
ピン番号	信号名	方向	説明
1	TRD0+	入出力	送受信データ 0+
2	TRD0-	入出力	送受信データ 0-
3	TRD1+	入出力	送受信データ 1+
4	TRD2+	入出力	送受信データ 2+
5	TRD2-	入出力	送受信データ 2-
6	TRD1-	入出力	送受信データ 1-
7	TRD3+	入出力	送受信データ 3+
8	TRD3-	入出力	送受信データ 3-

### □ 100BASE-TX/10BASE-T

ピン番号	信号名	方向	説明
1	TD+	出力	送信データ +
2	TD-	出力	送信データ -
3	RD+	入力	受信データ +
4	NC	—	未接続
5	NC	—	未接続
6	RD-	入力	受信データ -
7	NC	—	未接続
8	NC	—	未接続

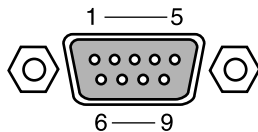


## ■ パラレルコネクタ



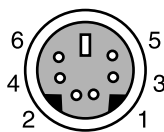
ピン番号	信号名	方向	説明
1	* STROBE	入出力	ストロブ
2	DATA 0	入出力	データ 0
3	DATA 1	入出力	データ 1
4	DATA 2	入出力	データ 2
5	DATA 3	入出力	データ 3
6	DATA 4	入出力	データ 4
7	DATA 5	入出力	データ 5
8	DATA 6	入出力	データ 6
9	DATA 7	入出力	データ 7
10	* ACK	入力	アクノリッジ
11	BUSY	入力	ビジー
12	PE	入力	用紙切れ
13	SELECT	入力	セレクト
14	* AUTOFD	出力	自動送り
15	* ERROR	入力	エラー
16	* INIT	出力	初期化
17	SLCTIN	出力	セレクト
18～25	GND	—	グラウンド

## ■ シリアルコネクタ



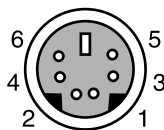
ピン番号	信号名	方向	説明
1	CD	入力	キャリア検出
2	RD	入力	受信データ
3	TD	出力	送信データ
4	DTR	出力	データ端末レディ
5	GND	—	グラウンド
6	DSR	入力	データセットレディ
7	RTS	出力	送信要求
8	CTS	入力	送信可
9	RI	入力	リングインジケート

## ■ マウスコネクタ



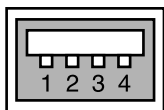
ピン番号	信号名	方向	説明
1	DATA	入出力	データ
2	NC	—	未接続
3	GND	—	グラウンド
4	VCC	—	電源
5	CLK	入出力	クロック
6	NC	—	未接続

## ■ キーボードコネクタ



ピン番号	信号名	方向	説明
1	DATA	入出力	データ
2	NC	—	未接続
3	GND	—	グラウンド
4	VCC	—	電源
5	CLK	入出力	クロック
6	Reserved	—	本パソコン固有の信号が割り付けられています

## ■ USB コネクタ



ピン番号	信号名	方向	説明
1	VCC	—	ケーブル・電源
2	-DATA	入出力	- データ信号
3	+DATA	入出力	+ データ信号
4	GND	—	ケーブル・グラウンド

## 第9章

# トラブルシューティング

# 9

おかしいなと思ったときや、わからないことがあったときの対処方法について説明しています。

1	トラブルに備えて .....	172
2	トラブル発生時の基本操作 .....	174
3	起動・終了時のトラブル .....	182
4	Windows・ソフトウェア関連のトラブル .....	186
5	ハードウェア関連のトラブル .....	188
6	それでも解決できないときは .....	201

# 1 トラブルに備えて

## テレビ／ラジオなどの受信障害防止について

本パソコンは、テレビやラジオなどの受信障害を防止する VCCI の基準に適合しています。しかし、設置場所によっては、本パソコンの近くにあるラジオやテレビなどに受信障害を与える場合があります。このような現象が生じてても、本パソコンの故障ではありません。

テレビやラジオなどの受信障害を防止するために、次のような点にご注意ください。

### ■ 本パソコンの注意事項

- 本体カバーを外した状態でお使いにならないでください。
- 周辺機器と接続するケーブルは、指定のケーブルを使い、それ以外のケーブルは使わないでください。
- ケーブルを接続する場合は、コネクタが確実に固定されていることを確認してください。また、ネジなどはしっかり締めてください。
- 本パソコンの電源プラグは、テレビやラジオなどを接続しているコンセントとは別のコンセントに接続してください。

### ■ テレビやラジオなどの注意事項

- テレビやラジオなどを、本パソコンから遠ざけて設置してください。
- テレビやラジオなどのアンテナの方向や位置を変更して、受信障害を生じない方向と位置を探してください。
- テレビやラジオなどのアンテナ線の配線ルートを本パソコンから遠ざけてください。
- アンテナ線は同軸ケーブルをお使いください。

本パソコンや周辺機器などが、テレビやラジオなどの受信に影響を与えているかどうかは、本パソコンや周辺機器など全体の電源を切ることで確認できます。

テレビやラジオなどに受信障害が生じている場合は、前述の項目を再点検してください。

それでも改善されない場合は、「富士通ハードウェア修理相談センター」、またはご購入元にご連絡ください。

## Windows のセットアップ後の操作

Windows のセットアップが終了したら、バックアップをしたり、セキュリティホール対策のための修正プログラムを適用したりすることをお勧めします。

詳しくは、「セキュリティ」－「コンピュータウイルス対策」(→ P.105)、または「セキュリティ」－「Windows やソフトウェアのアップデート」(→ P.107) をご覧ください。また『取扱説明書』もあわせてご覧ください。

## 修正プログラムの適用について

---

セキュリティの強化、安定したシステム運用のため、本パソコンに最新のサービスパックや修正モジュールを適用することを基本的にお勧めします。ただし、お客様の環境によっては、サービスパックや修正モジュールの適用により、予期せぬ不具合が発生する場合がありますので、ご利用前には「Readme.txt」などを必ずご確認ください。

また、万一、インストールに失敗したときのことを考慮し、システムのバックアップをとることをお勧めいたします。

なお、弊社の富士通製品情報ページ ([http://www.fmworld.net/biz/fmv/index\\_support.html](http://www.fmworld.net/biz/fmv/index_support.html)) でも、本パソコンに関連したサポート情報やドライバを提供しておりますので、ご覧ください。また、「UpdateAdvisor」を利用すると、本パソコンに関連したソフトウェアを自動的にダウンロードすることができます。

Windows については、「Windows Update」で最新の修正プログラムを入手できます。

## データのバックアップ

---

ハードディスクに障害が発生した場合などは、データが失われることがあります。必要なデータはフロッピーディスクや CD などの別媒体や、バックアップ装置を備えたファイルサーバーなどに定期的にバックアップしてください。

## ドキュメントの確認

---

周辺機器の取り付けやソフトウェアのインストールを行う前に、製品に添付されているドキュメントを読み、次の点を確認してください。

- ハードウェア/ソフトウェア要件  
使用したい周辺機器やソフトウェアが本パソコンのハードウェア構成や Windows で使用できるか確認します。
- 取り付け時やインストール時に注意すべき点  
特に「Readme.txt」や「Install.txt」などのテキストファイルがある場合は、マニュアルに記載できなかった重要な情報が記載されている場合があります。忘れずに目を通してください。

また、製品添付のドキュメントだけではなく、Web 上の情報もあわせて確認してください。ベンダーの Web サイトからは、次のような情報やプログラムを得ることができます。

- 製品出荷後に判明した問題などの最新情報
- 問題が解決されたドライバやソフトウェアの修正モジュール

富士通製品情報ページ ([http://www.fmworld.net/biz/fmv/index\\_support.html](http://www.fmworld.net/biz/fmv/index_support.html)) でも、本パソコンに関連したサポート情報やドライバを提供しておりますので、ご覧ください。

## 2 トラブル発生時の基本操作

### 本パソコンや周辺機器の電源を確認する

電源が入らない、画面に何も表示されない、ネットワークに接続できない、などのトラブルが発生したら、まず本パソコンや周辺機器の電源が入っているか確認してください。

- 電源ケーブルや周辺機器との接続ケーブルは正しいコネクタに接続されていますか？ またゆるんだりしていませんか？
- 電源コンセント自体に問題はありませんか？  
他の電器製品を接続して動作するか確認してください。
- OA タップを使用している場合、OA タップ自体に問題はありませんか？  
他の電器製品を接続して動作するか確認してください。
- 使用する装置の電源ボタンはすべて入っていますか？  
ネットワーク接続ができなくなった場合は、ネットワークを構成する機器（サーバー本体やハブなど）の接続や電源も確認してください。
- キーボードの上に物を載せていませんか？  
キーが押され、本パソコンが正常に動作しないことがあります。

この他、「起動・終了時のトラブル」（→ P.182）の「電源が入らない」、「画面に何も表示されない」もご覧ください。

### 以前の状態に戻す

周辺機器の取り付けやソフトウェアのインストールの直後にトラブルが発生した場合は、いったん以前の状態に戻してください。

- 周辺機器を取り付けた場合は、取り外します。
- ソフトウェアをインストールした場合は、アンインストールします。

その後、製品に添付されているマニュアル、「Readme.txt」などの補足説明書、Web 上の情報を確認し、取り付けやインストールに関して何か問題がなかったか確認してください（→ P.173）。

発生したトラブルに該当する記述があれば、ドキュメントの指示に従ってください。

#### ■ 前回起動時の構成に戻す

問題が発生した周辺機器を取り外したにもかかわらず Windows が起動しない場合は、前回起動時の構成に戻してみてください。

- 1** 本パソコンの電源を入れます。
- 2** 「FUJITSU」ロゴが消えたら、【F8】キーを押します。  
「詳細ブートオプション」または「Windows 拡張オプションメニュー」が表示されます。  
【F8】キーは軽く押しただけでは認識されない場合があります。数回押してください。

- 3 「前回正常起動時の構成（詳細）」または「前回正常起動時の構成（正しく動作した最新の設定）」を選択し、【Enter】キーを押します。  
画面の指示に従って操作します。

## セーフモードで起動する

Windows が起動しない場合、セーフモードで起動できるか確認してください。  
起動方法は、次のとおりです。

- 1 本パソコンの電源を入れます。
  - 2 「FUJITSU」ロゴが消えたら、【F8】キーを押します。  
「詳細ブートオプション」または「Windows 拡張オプションメニュー」が表示されます。  
【F8】キーは軽く押しただけでは認識されない場合があります。数回押してください。
  - 3 次の操作を行います。
    - Windows Vista の場合
      1. 「セーフモード」を選択し、【Enter】キーを押します。
      2. 管理者権限を持ったユーザーとしてログオンします。  
パスワードを設定している場合は、パスワードを入力してログオンします。  
「Windows ヘルプとサポート」ウィンドウが表示されます。
    - Windows XP の場合
      1. 「セーフモード」を選択し、【Enter】キーを押します。  
「オペレーティングシステムの選択」が表示されます。
      2. お使いの Windows が選択されていることを確認し、【Enter】キーを押します。
      3. 管理者権限を持ったユーザーとしてログオンします。  
「Administrator パスワード」を設定している場合は、パスワードを入力してログオンします。  
「Windows はセーフモードで実行されています。」と表示されます。
      4. 「はい」をクリックします。
- 必要に応じて、「ソフトウェア」－「ドライバ」（→ P.138）をご覧になり、問題があるドライバを再インストールしてください。

## ハードウェアの競合を確認する

周辺機器を正しく取り付けたにもかかわらず動作しない場合、ハードウェア（IRQ）の競合が起こっていないか確認してください。  
確認方法は次のとおりです。

### ■ Windows Vista の場合

- 1 管理者権限を持ったユーザーとしてログオンします。
- 2 「スタート」ボタン → 「コントロールパネル」の順にクリックします。  
「コントロールパネル」ウィンドウが表示されます

- 3** 「ハードウェアとサウンド」→「デバイスマネージャ」の順にクリックします。  
「ユーザーアカウント制御」ウィンドウが表示されます。
- 4** 「続行」をクリックします。  
「続行」が表示されず「管理者アカウント」が表示されている場合は、そのアカウントのパスワードを入力してから「OK」をクリックします。  
「デバイスマネージャ」ウィンドウが表示されます。
- 5** 競合しているデバイスを確認します。  
競合しているデバイス名にはエクスクラメーションマーク (!) が表示されています。  
または、×印が表示されている場合もあります。
- 6** 競合しているデバイスがある場合、IRQ を変更します。  
変更方法については、デバイスマネージャのヘルプで調べることができます。  
また、デバイスに添付されているマニュアルもあわせてご覧ください。

## ■ Windows XP の場合

- 1** 「スタート」ボタンをクリックし、「マイコンピュータ」を右クリックして「プロパティ」をクリックします。  
「システムのプロパティ」ウィンドウが表示されます。
- 2** 「ハードウェア」タブをクリックし、「デバイスマネージャ」をクリックします。
- 3** 競合しているデバイスを確認します。  
競合しているデバイス名にはエクスクラメーションマーク (!) が表示されています。  
または、×印が表示されている場合もあります。
- 4** 競合しているデバイスがある場合、IRQ を変更します。  
変更方法については、「スタート」メニューに登録されているヘルプで調べることができます。  
また、デバイスに添付されているマニュアルもあわせてご覧ください。

## バックアップを行う

---

ハードディスクの障害などで本パソコンの動作が不安定になった場合は、必要なデータをただちにバックアップしてください。

## メッセージなどが表示されたらメモしておく

---

画面上にメッセージなどが表示されたら、メモしておいてください。マニュアルで該当する障害を検索する際や、お問い合わせの際に役立ちます。



## UpdateAdvisor（本体装置）を使用する

適用すべき修正データをダウンロードして適用することができます。また、「UpdateAdvisor（本体装置）情報収集」を利用してお使いのコンピュータの動作環境情報を収集できます。

### ■ UpdateAdvisor（本体装置）

- 1 「スタート」ボタン→「すべてのプログラム」→「UpdateAdvisor」→「UpdateAdvisor（本体装置）」の順にクリックします。

Windows Vista で、「ユーザーアカウント制御」ウィンドウが表示された場合は、「続行」をクリックします。

「続行」が表示されず「管理者アカウント」が表示されている場合は、そのアカウントのパスワードを入力してから「OK」をクリックします。

「UpdateAdvisor（本体装置）」の画面が表示されます。

#### POINT

- ▶ 注意事項が書かれた画面が表示された場合は、内容を確認して、「OK」をクリックしてください。

この後は、表示された画面に従って操作してください。

### ■ UpdateAdvisor（本体装置）情報収集

- 1 「スタート」ボタン→「すべてのプログラム」→「UpdateAdvisor」→「UpdateAdvisor（本体装置）情報収集」の順にクリックします。

Windows Vista で、「ユーザーアカウント制御」ウィンドウが表示された場合は、「続行」をクリックします。

「続行」が表示されず「管理者アカウント」が表示されている場合は、そのアカウントのパスワードを入力してから「OK」をクリックします。

「UpdateAdvisor（本体装置）情報収集」の画面が表示されます。

この後は、表示された画面に従って操作してください。

## 診断プログラムを使用する (Windows Vista の場合)

Windows Vista が起動しなくなったときは、BIOS の起動メニューから起動できる診断プログラムを使用することで、パソコンの障害箇所を診断できます。

診断後にエラーコードが表示された場合は、メモしておき、「富士通ハードウェア修理相談センター」にお問い合わせの際にお知らせください。

診断時間は通常 5 ～ 10 分程度ですが、診断するパソコンの環境によっては長時間かかる場合があります。

### 重要

- ▶ BIOS の設定をご購入時の状態に戻してください。  
診断プログラムを使用する前に、必ず、BIOS をご購入時の状態に戻してください。詳しくは『取扱説明書』をご覧ください。
- ▶ 診断プログラムを使用する前に周辺機器を取り外してください。  
USB メモリや外付けハードディスクなど、ハードディスクやリムーバブルディスクと認識される周辺機器は、診断を行う前に外してください。

- 1 本パソコンの電源を一度切り、再び電源を入れます。
- 2 「FUJITSU」ロゴの下に文字が表示されている間に【F12】キーを押します。  
「Boot Menu」または「起動メニュー」メニューが表示されます。表示されない場合は、すぐに【Ctrl】+【Alt】+【Delete】キーを押して本パソコンを再起動してください。

### POINT

- ▶ ディスプレイの種類によっては画面の表示が遅く、「FUJITSU」ロゴや Windows の起動時のロゴの表示が確認できない場合があります。  
その場合は、本パソコンの再起動後に【F12】キーを数回押してください。
- ▶ 「Boot Menu」または「起動メニュー」が表示されない場合は、本パソコンを再起動してもう一度操作してください。

- 3 【↓】キーまたは【↑】キーを押し、「Diagnostic Program」または「診断プログラム」を選択し、【Enter】を押します。  
「富士通ハードウェア診断ツール」ウィンドウが表示されます。
- 4 診断したいアイコンにチェックが入っていることを確認し、「実行」をクリックします。  
ハードウェア診断が始まります。

### POINT

- ▶ 「[ハードウェア名] に [媒体] をセットしてください」などと表示された場合、表示されたハードウェアに媒体をセットしてから、「診断開始」をクリックしてください。診断しない場合は、「スキップ」をクリックしてください。

- 5 「診断結果」ウィンドウに表示された内容を確認します。  
表示された内容に従って操作してください。エラーコードが表示された場合には、メモなどに控え、お問い合わせの際にお伝えください。

- 6 「診断結果」ウィンドウで「閉じる」をクリックします。  
「富士通ハードウェア診断ツール」ウィンドウに戻ります。
- 7 「終了」をクリックします。  
「終了」ウィンドウが表示されます。
- 8 「はい」をクリックします。  
「システム回復オプション」ウィンドウが表示されます。
- 9 「システム回復オプション」ウィンドウで「キャンセル」をクリックします。  
パソコンを再起動するメッセージが表示されたら、「はい」をクリックします。  
パソコンが再起動して、診断プログラムが終了します。

## 診断／修正プログラムを使用する (Windows XP の場合)

次のパソコン診断／修正プログラムを用意しています。

- ・「FMV 診断」 (→ P.179)
- ・「QT-PC/U」 (→ P.179)

### ■ FMV 診断

「FMV 診断」でハードウェアの障害箇所を診断できます。

#### POINT

- ▶ 起動中のソフトウェアや常駐プログラムはすべて終了してください。
- ▶ スクリーンセーバーは「なし」に設定してください。
- ▶ フロッピーディスクドライブを診断する場合は、フォーマット済みのフロッピーディスクをセットしてください。
- ▶ CD-ROM ドライブを診断する場合は、お手持ちの CD-ROM をセットしてください。
- ▶ ネットワーク機能の診断を行う場合は、あらかじめ固定 IP を設定しておいてください。

- 1 「スタート」ボタン→「すべてのプログラム」→「FMV 診断」の順にクリックします。

この後はメッセージに従って操作します。

### ■ QT-PC/U

Windows が起動しないために「FMV 診断」が使用できない場合、「ドライバーズディスク」から起動できる「QT-PC/U」を使用することで、ハードウェアの障害箇所を診断できます。診断後にエラーコードが表示された場合は、メモしておき、「富士通ハードウェア修理相談センター」にお問い合わせの際にお知らせください。診断時間は通常 5 ～ 10 分程度ですが、診断するパソコンの環境によっては長時間かかる場合があります。

ドライバーズディスクを用意してください。

- 1 「ドライバースディスク」をセットします。
- 2 本パソコンの電源を一度切り、再び電源を入れます。
- 3 「FUJITSU」ロゴが表示されている間に、【F12】キーを押します。  
メニューが表示されます。  
【F12】キーは軽く押しただけでは認識されない場合があります。数回押してください。

#### POINT

- ▶ ディスプレイの種類によっては画面の表示が遅く、「FUJITSU」ロゴや Windows の起動時のロゴの表示が確認できない場合があります。  
その場合は、本パソコンの再起動後に【F12】キーを数回押してください。
- ▶ 「Boot Menu」が表示されない場合は、本パソコンを再起動してもう一度操作してください。

- 4 次の操作を行います。  
CD/DVD ドライブを選択して【Enter】キーを押します。  
自動的に診断が開始されます。診断は 6 項目について行われ、各項目の診断結果が画面の「STATUS」の部分に表示されます。
  - ・ 診断でエラーが発生した場合は、「STATUS」部に「ERROR」と表示され、画面の「Message Display」部に 8 桁のエラーコードが表示されます。  
お問い合わせの際は、表示されたエラーコードをお知らせください。
  - ・ 診断でエラーが発生しなかった場合は、「STATUS」部に「NO ERROR」と表示されます。
- 5 診断が終了し、画面の「Message Display」部に次のように表示されたら、CD-ROM を取り出します。  
Eject CD-ROM.  
Press Ctrl + ALT + DEL for power off
- 6 【Ctrl】 + 【Alt】 + 【Delete】キーを押します。
- 7 次のように表示されたら、【Enter】キーを押します。  
[Ctrl+ALT+DEL Push] -> Power off execute ok (ENTER)?  
約 5 秒後に電源が切れます。  
ただし、機種によっては次のように表示され、自動的に電源が切れない場合があります。  
Please power off manually  
この場合は、パソコン本体の電源を切ってください。

以上で QT-PC/U での診断は終了です。

## リカバリ

---

トラブル発生時の基本操作をした後も回復しない場合には、リカバリを実行します。リカバリの方法については、『取扱説明書』をご覧ください。

### ■ リカバリ起動時に「起動エラー」が発生した場合

- 周辺機器を取り外してください。
- 媒体を柔らかい布で拭いてください。

### ■ リカバリ後も状態が改善されない場合

リカバリ後も状態が改善されない場合は、「富士通ハードウェア修理相談センター」、またはご購入元に連絡してください。

## 3 起動・終了時のトラブル

### □ ビープ音が鳴った

電源を入れた後の自己診断（POST）時に、ビープ音が鳴る場合があります。ビープ音が鳴る原因と対処方法は、次のとおりです。

#### POINT

- ▶ ビープ音によるエラー通知は、「ピッ」「ピッピッ」「ピッピッ」「ピッピッピッ」のように、1回または連続したビープ音の組み合わせにより行われます。ここではビープ音の回数の組み合わせを、「1-2-2-3」のように表記しています。
- ▶ 下表の組み合わせ以外の鳴り方をした場合は、「富士通ハードウェア修理相談センター」、またはご購入元にご連絡ください。
- ▶ ディスプレイカード上のROMでエラーが発生した場合やメモリテストエラーの場合は、画面が表示されません。

	ビープ音の回数	原因と対処方法
K5240、K3240	1-2(1回目のビープ音は「ピーッ」と長めに鳴りませ)	グラフィックスデバイスのエラーです。 メインボードが故障している可能性があります。「富士通ハードウェア修理相談センター」、またはご購入元にご連絡ください。
	1-1-1-.... (長めに鳴り続けます)	メモリのテストエラーです。 メモリが正しく取り付けられていないか、本パソコンでサポートしていないメモリを取り付けている可能性があります。 メモリが正しく取り付けられてあるか確認してください。正しく取り付けてもビープ音が鳴る場合は、「富士通ハードウェア修理相談センター」、またはご購入元にご連絡ください。市販のメモリを増設している場合は、製造元・販売元にご確認ください。

	ビープ音の回数	原因と対処方法
D3240	1-2(1回目のビープ音は「ピーッ」と長めに鳴ります)	<p>PCI デバイス上の ROM でエラーが発生しています。</p> <ul style="list-style-type: none"> <li>・ オプションの PCI カードを取り付けている場合は、正しく取り付けてあるか確認してください。正しく取り付けてもビープ音が鳴る場合は、「富士通ハードウェア修理相談センター」、またはご購入元にご連絡ください。市販の PCI カードの場合は、製造元・販売元にご確認ください。</li> <li>・ PCI カードを取り付けていないにもかかわらず、ビープ音が鳴る場合は、「富士通ハードウェア修理相談センター」、またはご購入元にご連絡ください。</li> </ul>
	1-1-1-1 1-3-3-1 1-3-3-2 1-3-4-1 1-3-4-3 1-4-1-1	<p>メモリのテストエラーです。</p> <p>メモリが正しく取り付けられていないか、本パソコンでサポートしていないメモリを取り付けている可能性があります。</p> <p>メモリが正しく取り付けられているか確認してください。正しく取り付けてもビープ音が鳴る場合は、「富士通ハードウェア修理相談センター」、またはご購入元にご連絡ください。市販のメモリを増設している場合は、製造元・販売元にご確認ください。</p>

#### □ メッセージが表示された

電源を入れた後の自己診断 (POST) 時に、画面にメッセージが表示される場合があります。メッセージ内容と意味については、「BIOS」－「BIOS が表示するメッセージ一覧」(→ P.158) をご覧ください。

#### □ 電源が入らない



- 電源ケーブルは接続されていますか？  
接続を確認してください。
- パソコン本体背面、または左側面のメインスイッチはオンになっていますか？
- 電源スイッチ付きの AC タップをお使いの場合、AC タップの電源は入っていますか？

#### □ 画面に何も表示されない

- パソコン本体の電源は入っていますか？
- パソコン本体背面、または左側面のメインスイッチはオンになっていますか？
- 外部ディスプレイに関して次の項目を確認してください。
  - ・ 電源スイッチは入っていますか？
  - ・ ディスプレイケーブルは、正しく接続されていますか？
  - ・ ディスプレイケーブルのコネクタのピンが破損していませんか？
  - ・ ディスプレイの電源ケーブルは、アウトレットもしくはコンセントに接続されていますか？
  - ・ ディスプレイのブライトネス/コントラストボリュームは、正しく調節されていますか？
- デジタルディスプレイを使用する場合、パソコン本体の電源を入れる前に、ディスプレイの電源を入れていますか？

- 省電力モードが設定されていませんか？  
マウスを動かすか、どれかキーを押してください。  
パソコン本体の電源ランプがオレンジ色になっている場合は、ACPI モードの高度（ACPI S3）に移行している可能性があります。パソコン本体の電源ボタンを押してください。電源ボタンを押してから 30 秒以上たっても画面に何も表示されない場合、電源ボタンを 4 秒以上押し続け、電源を一度切ってください。
- 電源ボタンを押す以外の方法で本パソコンをスタンバイからレジュームさせた場合、画面は表示されません。詳しくは、「機能」－「スタンバイまたは休止状態からのレジューム（Windows XP の場合）」（→ P.102）をご覧ください。  
マウスを動かすか、どれかキーを押してください。画面が表示されます。
- 複数台のディスプレイを接続している場合（→ P.75、→ P.77）、次の項目を確認してください。
  - ・ 2 台目のディスプレイを使用する場合、パソコン本体の電源を入れる前に、ディスプレイの電源を入れていますか？
  - ・ セットアップ前に、2 台目のディスプレイを接続していませんか？  
必ずセットアップ後に接続してください。
- メモリなどの周辺機器は正しく取り付けられていますか？

#### □ マウスが使えないため、Windows を終了できない

- キーボードを使って Windows を終了させることができます。
    - ・ Windows Vista の場合
      1. 【Windows】キーまたは【Ctrl】+【Esc】キーを押します。  
「スタート」メニューが表示されます。
      2. 【↑】【↓】【←】【→】キーで  の  を選択し、「シャットダウン」を選び【Enter】キーで決定を行うことで Windows の終了操作を行います。
    - ・ Windows XP の場合
      1. 【Windows】キーまたは【Ctrl】+【Esc】キーを押します。  
「スタート」メニューが表示されます。
      2. 【↑】【↓】キーで終了メニューの選択、【Enter】キーで決定を行うことで Windows の終了操作を行います。
- マウスが故障している場合は、「富士通ハードウェア修理相談センター」、またはご購入元に連絡してください。

#### □ Windows が動かなくなってしまう、電源が切れない

- 次の手順で Windows を終了させてください。
  1. 【Ctrl】+【Alt】+【Delete】キーを押します。
  2. Windows を終了します。
    - ・ Windows Vista の場合  
表示された画面の右下にある「シャットダウン」ボタンをクリックします。
    - ・ Windows XP で「Windows タスクマネージャ」ウィンドウが表示された場合  
「シャットダウン」メニュー→「コンピュータの電源を切る」の順にクリックします。
    - ・ Windows XP で「Windows のセキュリティ」ウィンドウが表示された場合
      1. 「シャットダウン」をクリックします。  
「Windows のシャットダウン」ウィンドウが表示されます。
      2. 「シャットダウン」を選択し、「OK」をクリックします。



 **POINT**

- ▶ 強制終了した場合には、プログラムでの作業内容を保存することはできません。
- ▶ 強制終了した場合は、ハードディスクのチェックをお勧めします（→ P.193）。

もしこの操作で強制終了できないときは、電源ボタンを4秒以上押し続けて電源を切り、10秒以上待ってから電源を入れてください。

## 4 Windows・ソフトウェア関連のトラブル

ここでは、Windows、ソフトウェアに関連するトラブルを説明します。トラブルに合わせてご覧ください。

### □ Windows が起動しなくなった

- 周辺機器を取り付けませんでしたか？  
いったん周辺機器を取り外し、Windows が起動するか確認してください（→ P.174）。  
もし起動するようであれば、周辺機器の取り付け方法が正しいか、もう一度確認してください。
- セーフモードで起動できますか？  
いったんセーフモードで起動し（→ P.175）、問題を解決（ドライバの再インストールなど）してください。
- Windows XP の場合、「ドライバズディスク」に入っている「QT-PC/U」という診断プログラムでパソコンの診断をしてください（→ P.179）。  
「QT-PC/U」でエラーが発生しなかった場合は、リカバリを行い、本パソコンをご購入時の状態に戻してください（→ 『取扱説明書』）。  
それでも解決しない場合は、「富士通ハードウェア修理相談センター」、またはご購入元にご連絡ください。
- Windows Vista を正常に終了できなかった場合、次回起動時に「スタートアップ修復」ウィンドウが表示され、Windows Vista の修復が行われることがあります。修復後は自動的に再起動されます。
- Windows を正常に終了できなかった場合、次回起動時に自動的にセーフモードになり、「キーボードの選択」画面が表示されることがあります。この場合、そのままセーフモードで起動し、起動が完了したら本パソコンを再起動してください。

### □ プログラムが動かなくなりました

- 次の手順でプログラムを終了させてください。
  1. 【Ctrl】 + 【Shift】 + 【Esc】 キーを押します。  
「Windows タスクマネージャ」ウィンドウが表示されます。
  2. 「アプリケーション」タブをクリックします。
  3. 動かなくなったプログラムを選択し、「タスクの終了」をクリックします。  
プログラムが強制終了されます。  
Windows XP の場合、「Windows タスクマネージャ」ウィンドウを閉じます。

#### POINT

- ▶ プログラムを強制終了した場合、プログラムでの作業内容を保存することはできません。
- ▶ プログラムを強制終了した場合は、ハードディスクのチェックをお勧めします（→ P.193）。

### □ 省電力機能が実行されない

- 電源オプションや BIOS の設定を確認してください。  
省電力機能の詳細については、「省電力（Windows Vista の場合）」（→ P.90）、または「省電力（Windows XP の場合）」（→ P.97）をご覧ください。

### □ 周辺機器の動作が不安定になった

- なんらかの理由でドライバが削除されているか破損している場合があります。「ソフトウェア」－「ドライバ」(→ P.138) をご覧になり、ドライバを再インストールしてください。



### □ 「システムのプロパティ」ウィンドウの「ハードウェア」タブの「デバイスマネージャ」で、「不明なデバイス」がある

- 「富士通拡張機能ユーティリティ」で使用される「FUJ02E3デバイスドライバ」がインストールされていない可能性があります。「デバイスマネージャ」の「システムデバイス」に「Fujitsu FUJ02E3 DeviceDriver」が表示されているかどうかを確認してください。表示されていない場合は、「ドライバズディスク」内の「¥hardassist¥fjextuty¥vista¥fuj02e3.txt」(Windows Vistaの場合)、または「¥hardassist¥fjextuty¥xp¥fuj02e3.txt」(Windows XPの場合) をご覧になり、「FUJ02E3デバイスドライバ」をインストールしてください。

### □ ソフトウェアのインストールが正常に行われない

- ウイルス検索ソフトを起動している場合、その影響が考えられます。ウイルス検索ソフトを終了させ、ソフトウェアのインストールができるか試してください。ウイルス検索ソフトを終了させてもインストールが正常に行われないときは、各ソフトウェアのサポート窓口にお問い合わせください。

### □ 画面右下の通知領域にソフトウェアのアイコンが表示されない

- Windowsを起動したあと、通知領域に表示されるはずのソフトウェアのアイコンが表示されないことがあります。通知領域にアイコンが表示されなかったソフトウェアをお使いになる場合は、次のいずれかの方法を実行してください。
  - ・ 「スタート」ボタン→「すべてのプログラム」の順にクリックし、表示されるメニューからソフトウェアを選択する
  - ・ Windows Vista の場合、「スタート」ボタン→  の  → 「再起動」の順にクリックし、Windows を再起動する
  - ・ Windows XP の場合は、「スタート」ボタン→ 「終了オプション」 → 「再起動」の順にクリックし、Windows を再起動する

#### POINT

- ▶ Windows を起動したあと、通知領域にアイコンが表示されなかった場合、ソフトウェアによっては起動できなかったことを通知するメッセージが表示されることがあります。この場合、メッセージに従って、Windows を再起動してください。

## 5 ハードウェア関連のトラブル

### ハードウェア関連のトラブル一覧

- BIOS の「セットアップパスワードまたは管理者用パスワードを忘れてしまった」(→ P.189)
- 「システムパスワードまたはユーザー用パスワードを忘れてしまった」(→ P.189)
- パソコン本体起動時に「エラーメッセージが表示された」(→ P.189)
- 「仮想メモリが足りない」(→ P.189)
- 「ネットワークに接続できない」(→ P.191)
- 「ネットワークリソースに接続できない」(→ P.191)
- 「ネットワークアダプタ名が同じ名前が表示される」(→ P.192)
- LAN の通信時に「1000BASE-T を使用しているが、速度が遅い」(→ P.193)
- 「ハードディスクが使えない」(→ P.193)
- 「ハードディスクからカリカリ音がする」(→ P.193)
- 「頻繁にフリーズするなど動作が不安定」(→ P.193)
- 次の「機器が使用できない」(→ P.194)
  - ・ USB
  - ・ CD/DVD
  - ・ フロッピーディスク
  - ・ シリアル
  - ・ パラレル
- (CD/DVD) 「ディスクからデータの読み出しができない」(→ P.194)
- (CD/DVD) 「ディスクが取り出せない」(→ P.194)
- 「WinDVD が起動しない」(→ P.195)
- 「DVD の再生が円滑に行われぬ」(→ P.195)
- 「外部ディスプレイに再生画面が表示されない。」(→ P.195)
- 「DVD の再生音が小さい。」(→ P.195)
- 「DVD-RAM ディスクにデータが書き込めない (Windows XP の場合)」(→ P.195)
- 「ディスクへの書き込み速度が遅い」(→ P.196)
- 「フロッピーディスクが使えない」(→ P.196)
- 「USB フロッピーディスクドライブから起動できない」(→ P.196)
- 「画面に何も表示されない」(→ P.197)
- 「ディスプレイの表示が見にくい」(→ P.197)
- 「表示が乱れる」(→ P.197)
- 「画面の両サイドが欠ける」(→ P.197)
- 「スピーカーから音が出ない、音が小さい、または音が割れる」(→ P.198)
- 「キーボードから入力した文字が表示されない」(→ P.198)
- 「押したキーと違う文字が入力される」(→ P.198)
- 「マウスカーソルが動かない」(→ P.199)
- 「マウスカーソルが正しく動作しない (USB マウス (光学式) の場合)」(→ P.199)
- 「マウスが使えないため、Windows を終了できない」(→ P.199)
- 「USB デバイスが使えない」(→ P.199)

- 「USB デバイスが使えず、「デバイスマネージャ」で確認するとエクスクラメーションマーク (!) が表示される」 (→ P.199)
- 「プリンタを使用できない」 (→ P.200)
- 「使用中の製品に関する最新情報を知りたい」 (→ P.200)

## BIOS

### □ セットアップパスワードまたは管理者用パスワードを忘れてしまった

セットアップパスワードまたは管理者用パスワードを忘れると、BIOS セットアップを管理者権限で起動することができなくなり、項目の変更やパスワード解除ができなくなります。この場合は、修理が必要となりますので「富士通ハードウェア修理相談センター」、またはご購入元にご連絡ください。なお、保証期間にかかわらず修理は有償となります。

### □ システムパスワードまたはユーザー用パスワードを忘れてしまった

システムパスワードまたはユーザー用パスワードを忘れた場合は、修理の必要はありません。パソコンの管理者に管理者用パスワードをいったん削除してもらった後、管理者用パスワード、ユーザー用パスワードの順にパスワードを設定し直してください。パスワードの設定方法については、「BIOS」－「BIOS のパスワード機能を使う」 (→ P.155) をご覧ください。

### □ エラーメッセージが表示された

パソコン本体起動時に、画面にエラーメッセージが表示される場合があります。エラーメッセージの内容と意味については、「BIOS」－「BIOS が表示するメッセージ一覧」 (→ P.158) をご覧ください。

## メモリ

### □ 仮想メモリが足りない

仮想メモリ (ページングファイル) の設定を行います。仮想メモリの設定を行うには、仮想メモリの「最大サイズ」分の空き容量がハードディスクに必要です。本体搭載メモリ容量が大きい場合などに、選択したドライブに十分な空き容量がないときは、別のドライブに設定してください。ただし、ブートパーティション以外に設定する場合、あるいはページングファイルサイズが小さい場合などは、メモリダンプをファイルに出力できなくなります。ダンプファイルを取得する場合は、システムドライブに最低でも物理メモリ + 1MB (仮想メモリの容量は含まず) の空き容量が必要です。

#### POINT

- ▶ 仮想メモリの推奨値は、次のとおりです。
  - 初期サイズ：本体搭載メモリの 1.5 倍
  - 最大サイズ：初期サイズの 2 倍
- Windows Vista の場合
  1. 管理者権限を持ったユーザーとしてログオンします。

2. 「スタート」ボタン → 「コントロールパネル」の順にクリックします。  
「コントロールパネル」ウィンドウが表示されます
  3. 「システムとメンテナンス」 → 「システム」の順にクリックします。  
「システム」ウィンドウが表示されます。
  4. 「システム」ウィンドウの左画面の「システムの詳細設定」をクリック。  
「ユーザーアカウント制御」ウィンドウが表示されます。
  5. 「続行」をクリックします。  
「続行」が表示されず「管理者アカウント」が表示されている場合は、そのアカウントのパスワードを入力してから「OK」をクリックします。  
「システムのプロパティ」ウィンドウが表示されます。
  6. 「詳細設定」タブをクリックし、「パフォーマンス」の「設定」をクリックします。  
「パフォーマンスオプション」ウィンドウが表示されます。
  7. 「詳細設定」タブをクリックし、「仮想メモリ」の「変更」をクリックします。  
「仮想メモリ」ウィンドウが表示されます。
  8. 「すべてのドライブのページングファイルのサイズを自動的に管理する」のチェックを外します。
  9. ページングファイルが保存されているドライブを変更する場合は、「ドライブ」の一覧で変更するドライブをクリックします。  
システムドライブに十分な空き容量がある場合は、ドライブの変更は必要ありません。
  10. 「カスタムサイズ」をクリックし、「初期サイズ」または「最大サイズ」を適切な値に変更し、「設定」をクリックします。
  11. 「OK」をクリックし、すべてのウィンドウを閉じます。
  12. 本パソコンを再起動します。
- Windows XP の場合
1. 管理者権限を持ったユーザーとしてログオンします。
  2. 「スタート」ボタンをクリックし、「マイコンピュータ」を右クリックして「プロパティ」をクリックします。  
「システムのプロパティ」ウィンドウが表示されます。
  3. 「詳細設定」タブをクリックし、「パフォーマンス」の「設定」をクリックします。  
「パフォーマンスオプション」ウィンドウが表示されます。
  4. 「詳細設定」タブをクリックします。
  5. 「仮想メモリ」の「変更」をクリックします。  
「仮想メモリ」ウィンドウが表示されます。
  6. ページングファイルが保存されているドライブを変更する場合は、「ドライブ」の一覧で変更するドライブをクリックします。  
システムドライブに十分な空き容量がある場合は、ドライブの変更は必要ありません。
  7. 「選択したドライブのページングファイルサイズ」の「初期サイズ」または「最大サイズ」を適切な値に変更し、「設定」をクリックします。
  8. 「OK」をクリックし、すべてのウィンドウを閉じます。
  9. 本パソコンを再起動します。

## 内蔵 LAN

### □ ネットワークに接続できない

- ネットワークケーブルは正しく接続されていますか？  
パソコン本体との接続、ハブとの接続を確認してください。
- ネットワークケーブルに関して次の項目を確認してください。
  - ・ ケーブルのコネクタやケーブルは損傷していませんか？
  - ・ 100Mbps の通信をしている場合は、エンハンスドカテゴリ 5 のケーブルを使用してください。
  - ・ 100Mbps で通信している場合、カテゴリ 5 のケーブルを使用してください。
- 内蔵 LAN に関して次の項目を確認してください。
  - ・ ハードウェアの競合が起きていませんか？ (→ P.175)
  - ・ LAN ドライバは正しくインストールされていますか？  
必要に応じて、「ソフトウェア」 - 「ドライバ」 (→ P.138) をご覧になり、再インストールしてください。
- TCP/IP プロトコルをお使いの場合は、コマンドプロンプトで次のように入力し、「Reply from ~」という応答が表示されるか確認してください。  

```
ping nnn.nnn.nnn.nnn
```

(nnn には通信相手の IP アドレスを入力します)
- ハブに関して次の項目を確認してください。
  - ・ 電源は入っていますか？
  - ・ ACT/LNK ランプは点灯していますか？
  - ・ Speed (100Mbps/100Mbps/10Mbps/Auto)、Duplex (Full/Half/Auto) の設定は、パソコン側の設定と合っていますか？
- スリープや休止状態 (Windows Vista の場合)、またはスタンバイや休止状態 (Windows XP の場合) にしませんでしたか？  
LAN 機能を使ってネットワークに接続中は、スリープや休止状態 (Windows Vista の場合)、またはスタンバイや休止状態 (Windows XP の場合) にしないことをお勧めします。お使いの環境によっては、ネットワークへの接続が正常に行われない場合があります。  
設定方法については、「機能」 - 「省電力 (Windows Vista の場合)」 (→ P.90)、または「機能」 - 「省電力 (Windows XP の場合)」 (→ P.97) をご覧ください。

### □ ネットワークリソースに接続できない

各種サーバーに接続できない場合は、ネットワーク管理者に原因を確認してください。一般的に、次の点を確認します。

- お使いのネットワークに適したコンポーネント(クライアント/サービス/プロトコル)をインストールしていますか？
- 各コンポーネントの設定は、正しいですか？
- サーバーにアクセスするためのユーザー名やパスワードは正しいですか？
- サーバーにアクセスする権限を与えられていますか？
- サーバーがなんらかの理由で停止していませんか？

## □ ネットワークアダプタ名が同じ名前で表示される

複数 LAN カードを使用している場合、デバイスマネージャで表示されるネットワークアダプタ名が同じ名前で表示され、ネットワークアダプタの判別が困難なため、設定環境の構築ができないことがあります。

この場合、次の手順によりネットワークアダプタを判別し、設定を行います。なお、設定内容については、ドライバに添付されている「Readme.txt」および「Install.txt」を参照してください。

### ● Windows Vista の場合

1. 「スタート」ボタン→「コントロールパネル」の順にクリックします。  
「コントロールパネル」ウィンドウが表示されます。
2. 「ネットワークとインターネット」をクリックします。  
「ネットワークとインターネット」ウィンドウが表示されます。
3. 「ネットワークと共有センター」をクリックします。  
「ネットワークと共有センター」ウィンドウが表示されます。
4. ウィンドウ左の「ネットワーク接続の管理」をクリックします。  
「ネットワーク接続」ウィンドウが表示されます。
5. 使用しているどちらか片方の LAN ケーブルを外します。  
LAN ケーブルを外すと、「ローカルエリア接続」に赤い×が表示されます。
6. 赤い×が表示された「ローカルエリア接続」を右クリックし「プロパティ」をクリックします。  
「ユーザーアカウント制御」ウィンドウが表示されます。
7. 「続行」をクリックします。  
「続行」が表示されず「管理者アカウント」が表示されている場合は、そのアカウントのパスワードを入力してから「OK」をクリックします。  
「ローカルエリア接続のプロパティ」ウィンドウが表示されます。
8. 「構成」をクリックします。  
「[お使いの LAN デバイス] のプロパティ」ウィンドウが表示されます。

### ● Windows XP の場合

1. 「スタート」ボタン→「コントロールパネル」の順にクリックします。  
「コントロールパネル」ウィンドウが表示されます。
2. 「ネットワークとインターネット接続」をクリックします。  
「ネットワークとインターネット接続」ウィンドウが表示されます。
3. 「ネットワーク接続」をクリックします。  
「ネットワーク接続」ウィンドウが表示されます。
4. 使用しているどちらか片方の LAN ケーブルを外します。  
LAN ケーブルを外すと、「ローカルエリア接続」に赤い×が表示されます。
5. 赤い×が表示された「ローカルエリア接続」を右クリックし「プロパティ」をクリックします。  
「ローカルエリア接続のプロパティ」ウィンドウが表示されます。
6. 「構成」をクリックします。  
「[お使いの LAN デバイス] のプロパティ」ウィンドウが表示されます。

### POINT

- ▶ LAN デバイスの設定は、「詳細設定」タブで行います。
- ▶ ドライバの更新は、「ドライバ」タブで行います。



### □ 1000BASE-T を使用しているが、速度が遅い

- LAN デバイスで速度は正しく設定されていますか？
- お使いのネットワークケーブルやハブは 1000BASE-T に対応していますか？
- 通信相手の機器は 1000BASE-T に対応していますか？

## ハードディスク

---

### □ ハードディスクが使えない

- エラーメッセージは出ていませんか？  
「BIOS」－「BIOS が表示するメッセージ一覧」（→ P.158）をご覧ください。

### □ ハードディスクからカリカリ音がする

- 次のような場合に、ハードディスクからカリカリという音がすることがあります。
  - ・ Windows を終了した直後
  - ・ スタンバイや休止状態にした直後
  - ・ パソコンの操作を一時中断した場合（ハードディスクアクセスが数秒間なかった場合）
  - ・ 中断した状態から再度パソコンを操作させた場合
  - ・ パソコンを操作しない場合でも、常駐しているソフトウェアなどが動作した場合（ハードディスクアクセスされた場合）これらはハードディスクの特性です。故障ではありませんので、そのままお使いください。

### □ 頻繁にフリーズするなど動作が不安定

- 次の手順でハードディスクをチェックしてください。
  1. 実行中のプログラムをすべて終了します。
  2. 「スタート」ボタン→「コンピュータ」または「マイコンピュータ」の順にクリックします。
  3. プログラムをインストールしてあるディスクを右クリックし、「プロパティ」をクリックします。
  4. 「ツール」タブをクリックし、「エラーチェック」の「チェックする」をクリックします。  
Windows Vista で、「ユーザーアカウント制御」ウィンドウが表示された場合は、「続行」をクリックします。  
「続行」が表示されず「管理者アカウント」が表示されている場合は、そのアカウントのパスワードを入力してから「OK」をクリックします。
  5. 「チェックディスクのオプション」内の項目をチェックし、「開始」をクリックします。
    - ・ 「ファイルシステムエラーを自動的に修復する」をチェックして C ドライブを検査する場合  
「次回コンピュータ起動時にハードディスクのエラーを検査しますか？」または「次のコンピュータの再起動後に、このディスクの検査を実行しますか？」と表示されます。  
「ディスク検査のスケジュール」または「はい」をクリックすると、次回 Windows 起動時にエラーのチェックが行われます。
    - ・ 上記以外の項目ををチェックした場合  
ディスクのチェックが開始されます。終了すると、検査結果のメッセージが表示されます。

6. 内容を確認して、「閉じる」または「OK」をクリックし、すべてのウィンドウを閉じます。修復してもトラブルが頻繁に発生する場合は、リカバリを実行してください（→『取扱説明書』）。

## デバイス

---

### □ 機器が使用できない

- Portshutter のポート設定は、有効になっていますか？

次の機器が使用できない場合は、システム管理者に Portshutter のポート設定が有効になっているか確認してください。

情報漏洩や不正プログラムの導入を防ぐために、Portshutter を使用して接続ポートを無効に設定している場合があります。

- ・ USB
- ・ CD/DVD
- ・ フロッピーディスク
- ・ シリアル
- ・ パラレル

## CD / DVD

---

### □ ディスクからデータの読み出しができない

- ディスクが正しくセットされていますか？  
ディスクの表裏を間違えないよう、正しくセットしてください。
- ディスクが汚れていたり、水滴がついたりしていませんか？  
汚れたり水滴がついたりしたときは、少し湿らせた布で中央から外側へ向かって拭いた後、乾いた布で拭き取ってください。
- ディスクが傷ついたり、極端に反っていたりしませんか？  
ディスクを交換してください。
- 規格外のディスクを使用していませんか？  
規格に合ったディスクをお使いください。
- ドライブはパソコン本体にしっかり装着されていますか？  
もう一度しっかり装着し直してください。

### □ ディスクが取り出せない

- パソコン本体は動作状態になっていますか？  
本パソコンの内蔵ドライブは電子ロックのため、パソコン本体が動作状態の場合のみディスクのセット／取り出しが可能です。  
なお、なんらかの原因でトレーが出ない場合は、「マイコンピュータ」ウィンドウのディスクアイコンを右クリックし、「取り出し」をクリックしてください。それでも出ない場合は、内蔵ドライブユニット前面のディスク取り出しボタン横にある穴を、曲がりにくい針金（大きなクリップをのばしたものなど）でつついてください。

## □ WinDVD が起動しない

- 市販されているアンチウイルスソフトを起動していませんか？  
市販されているアンチウイルスソフトと「WinDVD」を同時に起動することはできません。アンチウイルスソフトを終了してから、「WinDVD」を起動してください。なお、本パソコンに添付の「Norton AntiVirus」は問題ありません。
- 自動検索機能付きのアンチウイルスソフト（市販）をインストールしていませんか？  
自動検索機能付きのアンチウイルスソフトをインストールしていると、「WinDVD」を起動することはできません。  
アンチウイルスソフトをアンインストールしてから「WinDVD」を起動してください。なお、本パソコンに添付の「Norton AntiVirus」は問題ありません。

## □ DVD の再生が円滑に行われない

- 「WinDVD」を正しくインストールしましたか？  
「WinDVD」を再インストールしてください。
- DMA 転送はアクティブですか？  
Windows Vista の場合、ご購入時は有効に設定されています。設定の変更方法についてはデバイスマネージャのヘルプをご覧ください。  
Windows XP の場合、「DMA の設定 (Windows XP の場合)」(→ P.88) の操作をご覧ください。DMA 転送を有効にしてください。その後、すべてのソフトウェアを閉じ、パソコン本体を再起動してください。
- 管理者権限を持ったユーザーとしてログオンしてからインストールしましたか？  
いったんアンインストールしてから管理者権限を持ったユーザーとしてログオンし直し、WinDVD (→ P.134) のインストールの手順に従って再インストールしてください。
- Wave 音源の再生または AVI ファイルなどの映像再生をしていませんか？  
Wave 音源または AVI ファイルなどの映像と同時再生はできません。

## □ 外部ディスプレイに再生画面が表示されない。

- パソコン本体がマルチモニタ機能を使用していませんか？  
マルチモニタ機能に設定している場合、再生映像は「プライマリディスプレイ」側にしか表示できません。

## □ DVD の再生音が小さい。

- パソコン本体のボリュームの設定は正しいですか？  
DVD ディスクによっては音のレベルが小さく録音されているものがあります。「音量の設定 (Windows Vista の場合)」(→ P.79)、または「音量の設定 (Windows XP の場合)」(→ P.82) をご覧になり、音量を調節してください。

## □ DVD-RAM ディスクにデータが書き込めない (Windows XP の場合)

- DVD-RAM ディスクに書き込む場合は、次の手順で設定してください。
  1. 「スタート」ボタン→「マイコンピュータ」の順にクリックします。
  2. 「DVD-RAM ドライブ」を右クリックし、「プロパティ」をクリックします。
  3. 「書き込み」タブで「このドライブで CD 書き込みを有効にする」のチェックを外します。
  4. 「OK」をクリックします。

### □ ディスクへの書き込み速度が遅い

- ウイルス対策ソフトなどを常駐させていませんか？  
ウイルス対策ソフトなどを常駐し、ファイルアクセスの監視を行った状態でディスクに書き込むと、書き込み速度が低下する場合があります。

## フロッピーディスク

---

### □ フロッピーディスクが使えない

- ディスクは正しくセットされていますか？  
ディスクのシャッタのある側から、カシャッと音がするまでしっかりと差し込みます。
- ディスクはフォーマットしてありますか？  
ディスクをフォーマットしてください。
- BIOS セットアップの項目を正しく設定していますか？  
BIOS セットアップの設定については、「BIOS」－「メニュー詳細」(→ P.144)をご覧ください。
- ディスクが書き込み禁止になっていませんか？  
ディスクの書き込み禁止タブを書き込み可能な位置にしてください。
- 別のディスクは使用できますか？  
別のディスクが使用できる場合、使用できないディスクは壊れている可能性があります。
- フロッピーディスクドライブのヘッドが汚れていませんか？  
クリーニングフロッピーディスクでヘッドの汚れを落としてください。  
詳しくは、「ハードウェア」－「ハードウェアのお手入れ」(→ P.46)をご覧ください。

### □ USB フロッピーディスクドライブから起動できない

- BIOS セットアップの設定は正しいですか？  
外付けの USB フロッピーディスクドライブから起動させる場合、次の手順に従って BIOS セットアップの設定を確認してください。  
外付けの USB フロッピーディスクをパソコン本体に接続した上で確認してください。
  - ・ K5240、K3240 の場合
    1. 起動ディスクを USB フロッピーディスクドライブに挿入します。
    2. 本パソコンの電源を入れます。
    3. 「FUJITSU」ロゴが表示されている間に【F2】キーを押します。
    4. BIOS セットアップで、次の設定を確認します。  
BIOS セットアップの設定については、「BIOS」－「BIOS セットアップの操作のしかた」(→ P.141)をご覧ください。  
「Advanced」－「USB Legacy Support」: 「Enabled」
    5. 「Advanced」－「Boot Device Priority」を選択して、「USB-FDD」、または「Floppy」の優先順位が最上位であることを確認します。
    6. 【Esc】キーを2回押し、「Exit」－「Exit Saving Changes」を実行します。  
USB フロッピーディスクドライブから起動します。
  - ・ D3240 の場合
    1. 起動ディスクを USB フロッピーディスクドライブに挿入します。
    2. 本パソコンの電源を入れます。
    3. 「FUJITSU」ロゴが表示されている間に【F2】キーを押します。

4. BIOS セットアップで、次の設定を確認します。  
BIOS セットアップの設定については、「BIOS」－「BIOS セットアップの操作のしかた」(→ P.141)をご覧ください。  
「詳細」－「USB レガシーサポート」:「使用する」
5. 「詳細」－「起動デバイスの優先順位」を選択して、「USB FDD」、または「Floppy Disk Drive」の優先順位が最上位であることを確認します。
6. 【Esc】キーを2回押し、「終了」メニューの「変更を保存して終了する(再起動)」を実行します。  
USB フロッピーディスクドライブから起動します。

## ディスプレイ

### □ 画面に何も表示されない

- 「起動・終了時のトラブル」(→ P.182)の「電源が入らない」、「画面に何も表示されない」をご覧ください。

### □ ディスプレイの表示が見にくい

- ディスプレイは見やすい角度になっていますか？  
ディスプレイの角度を調節してください。
- 明るさなどを調節しましたか？  
明るさをブライトネスボリュームで調節してください。

### □ 表示が乱れる

- Windows の画面が正常に表示されない場合は、次のように操作してください。  
「ソフトウェア」－「ドライバ」(→ P.138)をご覧くださいになり、ディスプレイドライバを再インストールしてください。  
Windows が起動しないときは、セーフモードで起動してからインストールしてください(→ P.175)。
- ソフトウェアを使用中に、アイコンやウィンドウの一部が画面に残ってしまった場合は、次の手順でウィンドウを再表示してください。
  1. ウィンドウの右上にある最小化ボタンをクリックし、ソフトウェアを最小化します。
  2. タスクバーに最小化されたソフトウェアのボタンをクリックします。

### POINT

- ▶ 次のような場合に表示が乱れることがありますが、動作上は問題ありません。
  - ・ Windows 起動時および画面の切り替え時
  - ・ DirectX を使用した一部のソフトウェア使用時
- 近くにテレビなどの強い磁界が発生するものはありませんか？  
強い磁界が発生するものは、ディスプレイやパソコン本体から離して置いてください(→ P.172)。

### □ 画面の両サイドが欠ける

- 使用しているディスプレイの調整ボタンで、水平画面サイズを調整してください。

## サウンド

---

### □スピーカーから音が出ない、音が小さい、または音が割れる

- 外付けスピーカーに関して次の項目を確認してください。
  - ・ パソコン本体と正しく接続されていますか？
  - ・ スピーカーの電源ケーブルは接続されていますか？
  - ・ スピーカーの電源ボタンは入っていますか？
  - ・ 音量ボリュームは正しく調節されていますか？
  - ・ ヘッドホン端子にヘッドホン（または他のデバイス）が接続されていませんか？
- 音量を設定するウィンドウで、ミュートや音量などを確認してください。詳細については、「音量の設定（Windows Vista の場合）」（→ P.79）、または「音量の設定（Windows XP の場合）」（→ P.82）をご覧ください。
- 音が割れる場合は音量を小さくしてください。
- ハードウェアの競合が起っていませんか？（→ P.175）
- サウンドドライバが正しくインストールされていますか？必要に応じて、「ソフトウェア」→「ドライバ」（→ P.138）をご覧になり、再インストールしてください。

## キーボード

---

### □キーボードから入力した文字が表示されない

- キーボードは正しく接続されていますか？

### □押したキーと違う文字が入力される

- 【NumLock】キーや【CapsLock】キーが有効になっていませんか？  
キーボード上のインジケータで、【NumLock】キーや【CapsLock】キーが有効になっていないか確認してください。
- 「コントロールパネル」の「キーボード」の設定は正しいですか？  
次の手順で確認してください。
  1. 「スタート」ボタン→「コントロールパネル」の順にクリックします。  
「コントロールパネル」ウィンドウが表示されます。
  2. 「ハードウェアとサウンド」または「プリンタとその他のハードウェア」をクリックします。
  3. 「キーボード」アイコンをクリックします。  
「キーボードのプロパティ」ウィンドウが表示されます。
  4. 「ハードウェア」タブの「デバイス」で、正しい日本語キーボードが設定されているか確認します。

## マウス

---

### □ マウスカーソルが動かない

- マウスは正しく接続されていますか？
- ボールやローラーなどにゴミが付いていませんか？（光学式マウス以外の場合）マウス内部をクリーニングしてください。
- オプティカルセンサー部分が汚れていませんか？（USB マウス（光学式）の場合）オプティカルセンサー部分をクリーニングしてください。

### □ マウスカーソルが正しく動作しない（USB マウス（光学式）の場合）

- 次のようなものの上で操作していませんか？
  - ・ 鏡やガラスなど反射しやすいもの
  - ・ 光沢のあるもの
  - ・ 濃淡のはっきりした縞模様や柄のもの（木目調など）
  - ・ 網点の印刷物など、同じパターンが連続しているものマウスパッドをお使いになる場合は、明るい色の無地のマウスパッドをお使いになることをお勧めします。

### □ マウスが使えないため、Windows を終了できない

- キーボードを使用して Windows を終了してください（→ P.184）。

## USB

---

### □ USB デバイスが使えない

- ケーブルは正しく接続されていますか？  
ケーブルが正しく接続されているか確認してください。
- USB デバイスがルートハブ以外に接続されていませんか？  
USB デバイスはルートハブに直接接続してください。
- USB デバイスに不具合はありませんか？  
USB デバイスに不具合がある場合、Windows が正常に動作しなくなることがあります。パソコンを再起動して、USB デバイスを接続し直してみてください。それでも正常に動作しない場合は、USB デバイスのご購入元にご連絡ください。

### □ USB デバイスが使えず、「デバイスマネージャ」で確認するとエクスクラメーションマーク (!) が表示される

- デバイスドライバに問題はありませんか？インストールされていますか？  
必要なドライバをインストールしてください。
- 外部から電源を取らない USB デバイスの場合、消費電力に問題はありませんか？  
次の手順で USB コネクタの電力使用状況を確認してください。
  - ・ Windows Vista の場合
    1. 管理者権限を持ったユーザーとしてログオンします。
    2. 「スタート」ボタン→「コントロールパネル」の順にクリックします。  
「コントロールパネル」ウィンドウが表示されます

3. 「ハードウェアとサウンド」 → 「デバイスマネージャ」の順にクリックします。  
「ユーザーアカウント制御」ウィンドウが表示されます。
  4. 「続行」をクリックします。  
「続行」が表示されず「管理者アカウント」が表示されている場合は、そのアカウントのパスワードを入力してから「OK」をクリックします。  
「デバイスマネージャ」ウィンドウが表示されます。
  5. 「ユニバーサルシリアルバスコントローラ」をダブルクリックし、「USB ルート ハブ」をダブルクリックします。  
「USB ルート ハブのプロパティ」ウィンドウが表示されます。
  6. 「電力」タブをクリックし、USB バスの電力使用状況がデバイスマネージャで使用可能な電力の合計を超えていないか確認します。
  7. 「OK」をクリックして、すべてのウィンドウを閉じます。
- ・ Windows XP の場合
1. 「スタート」ボタンをクリックし、「マイコンピュータ」を右クリックし、「プロパティ」をクリックします。  
「システムのプロパティ」ウィンドウが表示されます。
  2. 「ハードウェア」タブをクリックし、「デバイスマネージャ」をクリックします。  
「デバイスマネージャ」ウィンドウが表示されます。
  3. 「USB (Universal Serial Bus) コントローラ」をダブルクリックし、「USB ルート ハブ」をダブルクリックします。  
「USB ルート ハブのプロパティ」ウィンドウが表示されます。
  4. 「電力」タブをクリックし、USB バスの電力使用状況がデバイスマネージャで使用可能な電力の合計を超えていないか確認します。
  5. 「OK」をクリックして、すべてのウィンドウを閉じます。

## プリンタ

---

### □ プリンタを使用できない

- 次の点を確認してください。
  - ・ プリンタケーブルは正しく接続されていますか？
  - ・ ケーブルのコネクタやケーブルは損傷していませんか？
  - ・ プリンタの電源は入っていますか？
  - ・ プリンタドライバは正しくインストールされていますか？  
プリンタのマニュアルをご覧になり、再インストールしてください。
  - ・ ネットワークプリンタの場合、ネットワーク管理者の指示に従って設定を行いましたか？
  - ・ ネットワークプリンタの場合、ネットワーク自体へのアクセスはできていますか？ (→ P.191)

## その他

---

### □ 使用中の製品に関する最新情報を知りたい

- 製品出荷後に判明した問題などの最新情報は、弊社の富士通製品情報ページ ([http://www.fmworld.net/biz/fmv/index\\_support.html](http://www.fmworld.net/biz/fmv/index_support.html)) で公開しています。必要に応じてご覧ください。



## 6 それでも解決できないときは

### お問い合わせ先

#### ■ 弊社へのお問い合わせ

故障かなと思われたときや、技術的なご質問・ご相談などについては、『取扱説明書』をご覧になり、弊社までお問い合わせください。

#### ■ ソフトウェアに関するお問い合わせ

本パソコンに添付されている、次のソフトウェアの内容については、各連絡先にお問い合わせください。

なお、記載の情報は、2007年4月現在のものです。電話番号などが変更されている場合は、『取扱説明書』をご覧になり、「富士通パーソナル製品に関するお問合せ窓口」へお問合せください。

##### ● Norton AntiVirus 2007

###### ・株式会社シマンテック

シマンテックテクニカルサポートセンター

本センターをご利用いただくためには、ユーザー登録が必要です。また、ご利用期間は登録日から90日間となります。期間経過後のご利用は、有償サポートをご購入いただくか、またはパッケージ製品へのアップグレードをご検討ください。

URL : <http://www.symantecstore.jp/oem/fujitsu> (ユーザー登録ホームページ)

電話・FAX : テクニカルサポートセンターの連絡先は、ご登録された電子メールアドレス宛に通知いたします。

電話受付時間 : 10:00 ~ 18:00 (土曜・日曜・祝日・年末年始を除く)

##### ● Adobe Reader 8.0

ソフトウェア提供会社より無償で提供されている製品のため、ユーザーサポートはございません。ご了承ください。

##### ● StandbyDisk Solo、スタンバイ レスキュー Lite

###### ・株式会社ネットジャパン

営業本部サポート&サービスグループ

URL : <http://www.netjapan.co.jp/e/>

Eメール : [sbd-support@netjapan.co.jp](mailto:sbd-support@netjapan.co.jp)

電話 : 03-5256-0860

FAX : 03-5256-0867

電話受付時間 : 10:00 ~ 12:00、13:00 ~ 17:00 (休日・祝日を除く月曜日から金曜日まで)

##### ● ソフトウェア (カスタムメイド、またはFMV バリューストック)

各ソフトウェアのマニュアルをご覧ください。

Memo

---

# 索引

## A

ACPI ..... 97  
 Adobe Reader ..... 120, 131

## B

### BIOS

ーセットアップ ..... 140  
 ーセットアップの操作のしかた .. 141  
 ーセットアップを終了する ..... 143  
 ーのパスワード ..... 155

## C

CD / DVD ..... 31  
 CD/DVD 取り出しボタン ..... 15  
 CD-ROM ドライブ ..... 15  
 CD アクセスランプ ..... 15  
 CPU ..... 21

## D

DIMM スロット ..... 21  
 DMA の設定 ..... 88  
 DVD-RAM ..... 133, 195  
 DVD-RAM ドライバースoftware ... 120, 133

## E

Easy Backup ..... 120, 129  
 Easy Media Creator ..... 120, 133  
 EIST 機能 (Windows Vista の場合) ... 94  
 EIST 機能 (Windows XP の場合) ... 101  
 Enhanced Halt State 機能  
 (Windows Vista の場合) ..... 95  
 Enhanced Halt State 機能  
 (Windows XP の場合) ..... 101

## F

FM-Menu ..... 120, 130  
 FMV 診断 ..... 120, 127, 179  
 FM キーガード ..... 120, 130

## I

IDE コネクタ (IDE1) ..... 21

## L

LAN ..... 86  
 ー機能 ..... 166  
 ーコネクタ ..... 18, 168

## N

Norton AntiVirus ..... 105, 120, 124

## O

Office Personal 2003 ..... 121, 134  
 Office Personal 2007 ..... 121, 135  
 Office Personal 2007 with PowerPoint  
 2007 ..... 121, 135  
 Office Professional 2007 ..... 121, 135  
 Office Professional Enterprise  
 2003 ..... 121, 136

## P

PC 乗換ガイド ..... 120, 127  
 Portshutter ..... 114, 120, 124

## Q

QT-PC/U ..... 179

## S

SMARTACCESS/Basic ..... 120, 124  
 StandbyDisk Solo ..... 120, 128

## U

UpdateAdvisor (本体装置) .. 120, 128, 177  
 USB コネクタ ..... 15, 18, 170

## W

Windows Update ..... 107  
 Windows Vista Business ..... 120, 122  
 Windows Vista Home Basic ..... 120, 122  
 Windows XP Professional ..... 120, 123  
 WinDVD ..... 120, 134

## あ行

アウトレット	17
アッパーカバー	60
色数	72
インレット	17
エグゼキュート・ディスエーブル・ ビット機能	44, 114
音量設定 (Windows Vista の場合)	79
音量設定 (Windows XP の場合)	82
音量つまみ (Windows Vista の場合)	79
音量つまみ (Windows XP の場合)	82

## か行

解像度	72
拡張カード	66
- スロット	18, 20
拡張版 Intel® SpeedStep® テクノロジー 機能 (EIST)	45
拡張版 Intel® SpeedStep® テクノロジー 機能 (EIST) (Windows Vista の場合)	94
拡張版 Intel® SpeedStep® テクノロジー 機能 (EIST) (Windows XP の場合)	101
仮想メモリ	189
管理者パスワード	155
キーボード	28
- コネクタ	18, 170
- のお手入れ	55
休止状態 (Windows Vista の場合)	90
休止状態 (Windows XP の場合)	97
コネクタ仕様	167

## さ行

システムメニュー	145
周辺機器	58
終了メニュー	154
仕様	164
省エネ法に基づくエネルギー 消費効率	166
詳細メニュー	146
省電力 (Windows Vista の場合)	90
省電力 (Windows XP の場合)	97
情報メニュー	144
シリアル ATA コネクタ	21
シリアルコネクタ	18, 169
スタンバイ	97
スタンバイ レスキュー Lite	120, 129
スマートカードリーダー/ライター	114
スリープ	90

セーフモード	175
セキュリティ	104
セキュリティ施錠金具	17
セキュリティセンター	109
セキュリティメニュー	152
全画面表示と通常表示の切り替え	74

## た行

通風孔	15
ディスクアクセスランプ	15
ディスプレイコネクタ	18, 167
デュアルコア・テクノロジー機能	45
電源	
- ボタン	15
- ユニット	20
- ランプ	15
電源管理メニュー	150
盗難防止用ロック取り付け穴	18
ドライバズディスク	138
「ドライバズディスク検索」 ツール	138
ドライブ構成	88

## な行

内蔵	
- ハードディスク	20
- バッテリ	21
なるほどパソコン入門	120, 132

## は行

ハードウェアの競合	175
ハードディスク	43
ハードディスクデータ消去	120, 125
ハイパースレッディング・ テクノロジー機能	45
パスワード (BIOS)	
- 削除する	157
- 設定する	156
- 変更する	157
- 忘れると	155
パソコン入門	120, 132
パソコン本体のお手入れ	46
パラレルコネクタ	18, 169
ヒートシンク	21
- のお手入れ	48
ファイアウォール	111
富士通拡張機能ユーティリティ	120, 130
フット	16

ページングファイル .....	189
ヘッドホン端子 .....	15
本体カバー .....	60
本体仕様 .....	164

## ま行

マイク端子 .....	15
マウス .....	26
—コネクタ .....	18, 170
—のお手入れ .....	54
マルチモニター機能 .....	77
メインスイッチ .....	18
メインボード .....	21
メッセージ (BIOS) .....	158
メモリ .....	61

## や行

ユーザーパスワード .....	155
ゆったり設定 2 .....	120, 131

## ら行

ラインアウト端子 .....	19
ラインイン端子 .....	18
レジューム (Windows Vista の場合) ..	96
レジューム (Windows XP の場合) ..	102

---

FMV-D3240

製品ガイド  
B5FJ-3461-01-01

発行日 2007年4月  
発行責任 富士通株式会社

---

- このマニュアルの内容は、改善のため事前連絡なしに変更することがあります。
- このマニュアルに記載されたデータの使用に起因する第三者の特許権およびその他の権利の侵害については、当社はその責を負いません。
- 無断転載を禁じます。