

# 目次

<b>本書をお読みにする前に</b> .....	<b>7</b>
本書の表記 .....	7
商標および著作権について .....	11
<b>第 1 章 各部名称</b>	
<b>1 各部の名称と働き</b> .....	<b>14</b>
パソコン本体前面 .....	14
パソコン本体右側面 .....	16
パソコン本体左側面 .....	18
パソコン本体背面 .....	19
パソコン本体下面 .....	20
<b>2 状態表示 LED について</b> .....	<b>21</b>
<b>第 2 章 ハードウェア</b>	
<b>1 疲れにくい使い方</b> .....	<b>24</b>
ディスプレイ .....	25
使用時間 .....	25
入力機器 .....	25
机と椅子 .....	25
作業スペース .....	25
<b>2 周辺機器を取り付ける前に</b> .....	<b>26</b>
取り扱い上の注意 .....	26
<b>3 ポインティングデバイスについて</b> .....	<b>27</b>
フラットポイントについて .....	27
マウスについて .....	30
マウスの接続のしかた .....	31
マウスの使い方 .....	32
マウス接続時にフラットポイントを有効にする .....	33
<b>4 キーボードについて</b> .....	<b>35</b>
OADG キーボード .....	35
テンキーボード .....	38
<b>5 バッテリーについて</b> .....	<b>39</b>
バッテリーを充電する .....	39
バッテリーで運用する .....	40
バッテリー残量を確認する .....	41
取り扱い上の注意 .....	43
内蔵バッテリーパックを交換する .....	44
バッテリー運用時に画面のちらつきを抑える .....	45

<b>6 CD / DVD について</b> .....	<b>47</b>
取り扱い上の注意 .....	47
使用できるディスク .....	50
推奨ディスク .....	52
DVD-RAM への書き込み／書き換えについて (Windows Vista の場合) .....	53
DVD-RAM への書き込み／書き換えについて (Windows XP の場合) .....	54
ディスクをセットする／取り出す .....	55
<b>7 メモリについて</b> .....	<b>58</b>
メモリを取り付ける／取り外す .....	58
<b>8 PC カードについて</b> .....	<b>64</b>
取り扱い上の注意 .....	64
PC カードをセットする .....	65
PC カードを取り出す .....	66
<b>9 ExpressCard について</b> .....	<b>68</b>
取り扱い上の注意 .....	68
使用できる ExpressCard .....	68
ExpressCard をセットする .....	69
ExpressCard を取り出す .....	70
<b>10 メモリーカードについて</b> .....	<b>72</b>
取り扱い上の注意 .....	72
使用できるメモリーカード .....	72
メモリーカードをセットする .....	73
メモリーカードを取り出す .....	75
<b>11 プリンタについて</b> .....	<b>77</b>
接続について .....	77
<b>12 外部ディスプレイについて</b> .....	<b>78</b>
接続について .....	78
<b>13 ハードウェアのお手入れ</b> .....	<b>81</b>
パソコン本体のお手入れ .....	81
液晶ディスプレイのお手入れ .....	81
キーボードのお手入れ .....	81
マウスのお手入れ .....	82

## 第3章 機能

<b>1 ディスプレイ関連</b> .....	<b>86</b>
液晶ディスプレイの明るさ変更 .....	86
全画面表示と通常表示の切り替え .....	88
ディスプレイの表示について .....	90
解像度と色数について .....	91
表示装置の切り替え .....	95
マルチモニタ機能 .....	99
外部ディスプレイの走査周波数について .....	104

<b>2 音量の設定 (Windows Vista の場合)</b> .....	<b>106</b>
キーボードで調節する (Windows Vista の場合) .....	106
画面上の音量つまみで設定する (Windows Vista の場合) .....	106
ご購入時に音量を調節できる項目について (Windows Vista の場合) .....	108
ヘッドホン・ラインアウト兼用端子/マイク・ラインイン兼用端子の機能を切り替える (Windows Vista の場合) .....	109
<b>3 音量の設定 (Windows XP の場合)</b> .....	<b>111</b>
キーボードで調節する (Windows XP の場合) .....	111
画面上の音量つまみで設定する (Windows XP の場合) .....	111
再生時/録音時の音量設定について (Windows XP の場合) .....	112
ヘッドホン・ラインアウト兼用端子/マイク・ラインイン兼用端子の機能を切り替える (Windows XP の場合) .....	117
<b>4 通信</b> .....	<b>119</b>
LAN について .....	119
無線 LAN (IEEE 802.11a、IEEE 802.11g 準拠) について .....	120
内蔵モデムについて .....	121
赤外線通信 .....	122
<b>5 ドライブ関連</b> .....	<b>123</b>
ドライブ構成 .....	123
<b>6 省電力 (Windows Vista の場合)</b> .....	<b>124</b>
スリープ/休止状態 (Windows Vista の場合) .....	124
注意事項 (Windows Vista の場合) .....	124
省電力の設定 (Windows Vista の場合) .....	126
スリープまたは休止状態にする (Windows Vista の場合) .....	128
スリープまたは休止状態からのレジューム (Windows Vista の場合) .....	129
<b>7 省電力 (Windows XP の場合)</b> .....	<b>131</b>
スタンバイ/休止状態 (Windows XP の場合) .....	131
注意事項 (Windows XP の場合) .....	131
省電力の設定 (Windows XP の場合) .....	133
スタンバイまたは休止状態にする (Windows XP の場合) .....	134
スタンバイまたは休止状態からのレジューム (Windows XP の場合) .....	136

## 第 4 章 セキュリティ

<b>1 セキュリティについて</b> .....	<b>140</b>
<b>2 ネットワーク接続時のセキュリティ</b> .....	<b>142</b>
コンピュータウイルス対策 .....	142
Windows やソフトウェアのアップデート .....	144
セキュリティセンター .....	146
ファイアウォール .....	148
通信データの暗号化 .....	148
無線 LAN 使用時の通信データの暗号化 .....	148
<b>3 不正使用からのセキュリティ</b> .....	<b>149</b>
Windows のパスワード .....	149

管理者権限とユーザーアカウント .....	149
アクセス権と暗号化 .....	150
BIOS のパスワード .....	150
セキュリティチップ .....	151
セキュリティボタン .....	151
スマートカードリーダ／ライタ .....	151
指紋センサー .....	152
FeliCa 対応リーダ／ライタ .....	153
Portshutter .....	153
<b>4 パソコンの盗難防止 .....</b>	<b>154</b>
<b>5 パソコン本体廃棄時のセキュリティ .....</b>	<b>155</b>
パソコンの廃棄・譲渡時のハードディスク上のデータ消去に関する ご注意 .....	155
ハードディスクのデータ消去サービスについて .....	156
<b>第 5 章 ソフトウェア</b>	
<b>1 ソフトウェア一覧 .....</b>	<b>158</b>
各ソフトウェアの紹介 .....	160
アンインストール方法 .....	180
<b>2 ドライバ .....</b>	<b>181</b>
<b>第 6 章 BIOS</b>	
<b>1 BIOS セットアップとは .....</b>	<b>184</b>
<b>2 BIOS セットアップの操作のしかた .....</b>	<b>185</b>
BIOS セットアップを起動する .....	185
設定を変更する .....	187
各キーの役割 .....	188
BIOS セットアップを終了する .....	189
<b>3 メニュー詳細 .....</b>	<b>190</b>
メインメニュー .....	190
詳細メニュー .....	191
セキュリティメニュー .....	193
起動メニュー .....	195
情報メニュー .....	196
終了メニュー .....	197
<b>4 BIOS のパスワード機能を使う .....</b>	<b>198</b>
パスワードの種類 .....	198
パスワードを設定する .....	198
パスワードを設定した後は .....	200
パスワードを忘れてしまったら .....	201
パスワードを変更／削除する .....	202
<b>5 BIOS が表示するメッセージ一覧 .....</b>	<b>204</b>
メッセージが表示されたときは .....	204

メッセージ一覧 .....	205
<b>第 7 章 技術情報</b>	
<b>1 仕様一覧 .....</b>	<b>210</b>
本体仕様 .....	210
<b>2 コネクタのピン配列と信号名 .....</b>	<b>214</b>
<b>第 8 章 トラブルシューティング</b>	
<b>1 トラブルに備えて .....</b>	<b>218</b>
テレビ／ラジオなどの受信障害防止について .....	218
Windows のセットアップ後の操作 .....	218
修正プログラムの適用について .....	219
データのバックアップ .....	219
自動車内での使用について .....	219
ドキュメントの確認 .....	219
<b>2 トラブル発生時の基本操作 .....</b>	<b>220</b>
本パソコンや周辺機器の電源を確認する .....	220
以前の状態に戻す .....	220
セーフモードで起動する .....	221
ハードウェアの競合を確認する .....	222
バックアップを行う .....	223
メッセージなどが表示されたらメモしておく .....	223
UpdateAdvisor（本体装置）を使用する .....	223
診断プログラムを使用する（Windows Vista の場合） .....	224
診断／修正プログラムを使用する（Windows XP の場合） .....	225
リカバリ .....	227
<b>3 起動・終了時のトラブル .....</b>	<b>228</b>
<b>4 Windows・ソフトウェア関連のトラブル .....</b>	<b>231</b>
<b>5 ハードウェア関連のトラブル .....</b>	<b>234</b>
ハードウェア関連のトラブル一覧 .....	234
BIOS .....	235
メモリ .....	236
内蔵 LAN .....	237
内蔵モデム .....	238
ハードディスク .....	238
デバイス .....	240
CD／DVD .....	240
フロッピーディスク .....	241
PC カード .....	242
ExpressCard .....	243
スマートカード .....	243
バッテリー .....	244
ディスプレイ .....	245

サウンド .....	246
キーボード .....	246
マウス/ポインティングデバイス .....	247
USB .....	247
IEEE1394 .....	248
プリンタ .....	249
その他 .....	249
<b>6 それでも解決できないときは .....</b>	<b>250</b>
お問い合わせ先 .....	250


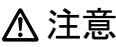
<b>索引 .....</b>	<b>251</b>
-----------------	------------

# 本書をお読みになる前に




## 本書の表記

### ■ 警告表示

本書では、いろいろな絵表示を使っています。これは本製品を安全に正しくお使いいただき、あなたや他の人々に加えらるるおそれのある危害や損害を、未然に防止するための目印となるものです。その表示と意味は次のようになっています。内容をよくご理解のうえ、お読みください。

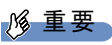

 <b>警告</b>	この表示を無視して、誤った取り扱いをすると、人が死亡する可能性または重傷を負う可能性があることを示しています。
 <b>注意</b>	この表示を無視して、誤った取り扱いをすると、人が傷害を負う可能性があること、および物的損害のみが発生する可能性があることを示しています。

また、危害や損害の内容がどのようなものかを示すために、上記の絵表示と同時に次の記号を使っています。

	△で示した記号は、警告・注意を促す内容であることを告げるものです。記号の中やその脇には、具体的な警告内容が示されています。
	⊘で示した記号は、してはいけない行為（禁止行為）であることを告げるものです。記号の中やその脇には、具体的な禁止内容が示されています。
	●で示した記号は、必ず従っていただく内容であることを告げるものです。記号の中やその脇には、具体的な指示内容が示されています。

### ■ 本文中の記号

本文中に記載されている記号には、次のような意味があります。

記号	意味
 <b>重要</b>	お使いになる際の注意点や、してはいけないことを記述しています。必ずお読みください。
 <b>POINT</b>	操作に関連することを記述しています。必要に応じてお読みください。
→	参照ページや参照マニュアルを示しています。

### ■ キーの表記と操作方法

本文中のキーの表記は、キーボードに書かれているすべての文字を記述するのではなく、説明に必要な文字を次のように記述しています。

例：【Ctrl】キー、【Enter】キー、【→】キーなど

また、複数のキーを同時に押す場合には、次のように「+」でつないで表記しています。

例：【Ctrl】+【F3】キー、【Shift】+【↑】キーなど

## ■ コマンド入力（キー入力）

本文中では、コマンド入力を次のように表記しています。

```
diskcopy a: a:
      ↑ ↑
```

- ↑の箇所のように文字間隔を空けて表記している部分は、【Space】キーを1回押してください。

また、上記のようなコマンド入力を英小文字で表記していますが、英大文字で入力してもかまいません。

- CD/DVD ドライブなどのドライブ名を、[CD/DVD ドライブ] で表記しています。入力の際は、お使いの環境に合わせて、ドライブ名を入力してください。

例： [CD/DVD ドライブ]:¥setup.exe

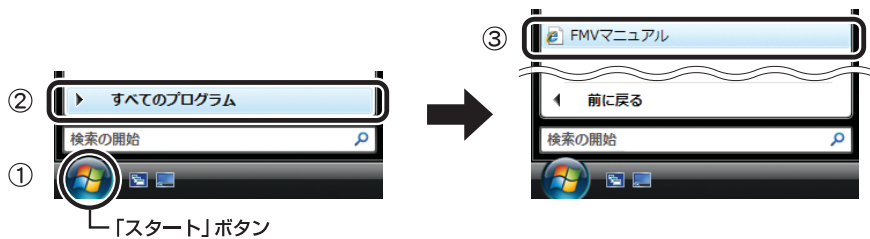
## ■ 連続する操作の表記

本文中の操作手順において、連続する操作手順を、「→」でつなげて記述しています。

例： 「スタート」ボタンをクリックし、「すべてのプログラム」をポイントし、「FMV マニュアル」をクリックする操作

↓

「スタート」ボタン→「すべてのプログラム」→「FMV マニュアル」の順にクリックします。



（画面は Windows Vista の例です）

## ■ BIOS セットアップの表記

本文中の BIOS セットアップの設定手順において、各メニューやサブメニューまたは項目を、「-」（ハイフン）でつなげて記述する場合があります。また、設定値を「:」（コロン）の後に記述する場合があります。

例： 「メイン」メニューの「言語 (Language)」の項目を「日本語 (JP)」に設定します。

↓

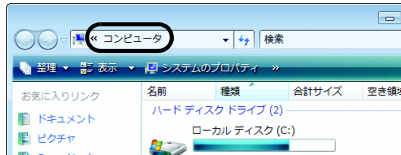
「メイン」 - 「言語 (Language)」: 日本語 (JP)



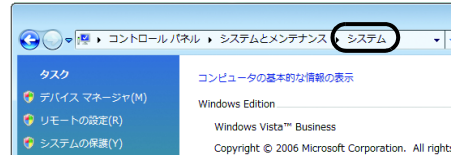
## ■ ウィンドウ名の表記について

Windows Vista の場合、本文中のウィンドウ名は、アドレスバーの最後に表示されている名称で表記しています。

例：



↓  
「コンピュータ」ウィンドウ



↓  
「システム」ウィンドウ

## ■ 画面例およびイラストについて

表記されている画面およびイラストは一例です。お使いの機種やモデルによって、実際に表示される画面やイラスト、およびファイル名などが異なることがあります。また、このマニュアルに表記されているイラストは説明の都合上、本来接続されているケーブル類を省略していることがあります。

## ■ FMV バリューシリーズについて

本文中の説明は、お使いのモデルの仕様とは異なる情報が記載されている場合があります。FMV バリューシリーズで選択したモデルの仕様に読み替えてご覧ください。

## ■ 製品名の表記

本文中では、製品名称を次のように略して表記します。

なお、本書にはお使いの機種、または OS 以外の情報もあります。お使いの機種、または OS のところをお読みください。

製品名称	本文中の表記		
FMV-A6240	A6240	FMV バリュース シリーズ	本パソコン パソコン本体
FMV-E8140	E8140		
FMV-C8240	C8240		
FMV-C6240	C6240	FMV バリュースシリーズ	
Windows Vista™ Business	Windows Vista Business	Windows Vista	Windows
Windows Vista™ Home Basic	Windows Vista Home Basic		
Microsoft® Windows® XP Professional	Windows XP Professional	Windows XP	
Microsoft® Windows® XP Home Edition	Windows XP Home Edition		
Microsoft® Windows® XP 日本語版 Service Pack	SP		
Windows® Internet Explorer® 7	Internet Explorer 7		
Windows® Internet Explorer® 6.0 SP2	Internet Explorer 6.0 SP2		
Microsoft® Office Professional 2007	Office Professional 2007		
Microsoft® Office Personal 2007 with Microsoft® Office PowerPoint® 2007	Office Personal 2007 with PowerPoint 2007		
Microsoft® Office Personal 2007	Office Personal 2007		
Microsoft® Office Professional Enterprise Edition 2003	Office Professional Enterprise 2003		
Microsoft® Office Personal Edition 2003	Office Personal 2003		
Microsoft® Office Excel 2003	Excel 2003		
Norton AntiVirus™ 2007	Norton AntiVirus		
Roxio Easy Media Creator	Easy Media Creator		
InterVideo WinDVD™ 8	Win DVD		
InterVideo WinDVD™ 5			
Adobe® Reader™ 8.0	Adobe Reader		
Adobe® Shockwave® Player	Shockwave Player		
Adobe® Flash™ Player	Flash Player		
ExpressCard™/34 モジュール	ExpressCard/34	ExpressCard	
ExpressCard™/54 モジュール	ExpressCard/52		

## ■ モデルの表記

本文中では、搭載している機能によって、次のようにモデル名を表記しています。  
なお、本書にはお使いのモデル以外の情報もあります。お使いのモデルのところをお読みください。

モデル	本文中の表記
Windows Vista Business™ 搭載	Windows Vista Business 搭載モデル
Microsoft® Windows® XP Professional 搭載	Windows XP Professional 搭載モデル
インテル® Core™ 2 Duo プロセッサ搭載	インテル® Core™ 2 Duo 搭載モデル
インテル® Celeron® M プロセッサ搭載	インテル® Celeron® M 搭載モデル
SXGA+ 搭載	SXGA+ 搭載モデル
WXGA 搭載	WXGA 搭載モデル
XGA 搭載	XGA 搭載モデル
赤外線通信ポート搭載	赤外線通信ポート搭載モデル
モデム搭載	モデム搭載モデル
無線 LAN 搭載	無線 LAN 搭載モデル
指紋センサー搭載	指紋センサー搭載モデル
FeliCa 対応リーダ/ライタ搭載	FeliCa 対応リーダ/ライタ搭載モデル
セキュリティチップ搭載	セキュリティチップ搭載モデル
セキュリティボタン搭載	セキュリティボタン搭載モデル
スマートカードホルダー添付	スマートカードホルダー添付モデル

## ■ お問い合わせ先 / URL

本文中に記載されているお問い合わせ先やインターネットの URL アドレスは 2007 年 4 月現在のものです。変更されている場合は、「富士通パーソナル製品に関するお問合せ窓口」へお問い合わせください（→『取扱説明書』）。

## 商標および著作権について

Microsoft、Windows、Windows Vista、Internet Explorer は、米国 Microsoft Corporation の米国およびその他の国における登録商標または商標です。  
インテル、Intel、インテル Core、Celeron、および Intel SpeedStep は、アメリカ合衆国およびその他の国における Intel Corporation またはその子会社の商標または登録商標です。  
Phoenix は、米国 Phoenix Technologies 社の登録商標です。  
xD-ピクチャーカード™ は富士写真フイルム株式会社の商標です。  
「メモリースティック」、「メモリースティック PRO」、「メモリースティック Duo」、「メモリースティック PRO Duo」、「マジックゲート」は、ソニー株式会社の商標です。  
SD カードおよび SD ロゴは、SD ASSOCIATION の商標です。  
ExpressCard™、ExpressCard™ ロゴは、Personal Computer Memory Card International Association (PCMCIA) の商標で、富士通へライセンスされています。  
Macromedia、Shockwave、ならびに Flash は、Macromedia, Inc. の米国およびその他の国における商標です。  
その他の各製品名は、各社の商標、または登録商標です。  
その他の各製品は、各社の著作物です。

All Rights Reserved, Copyright© FUJITSU LIMITED 2007

Memo

---

# 第 1 章

---

## 各部名称

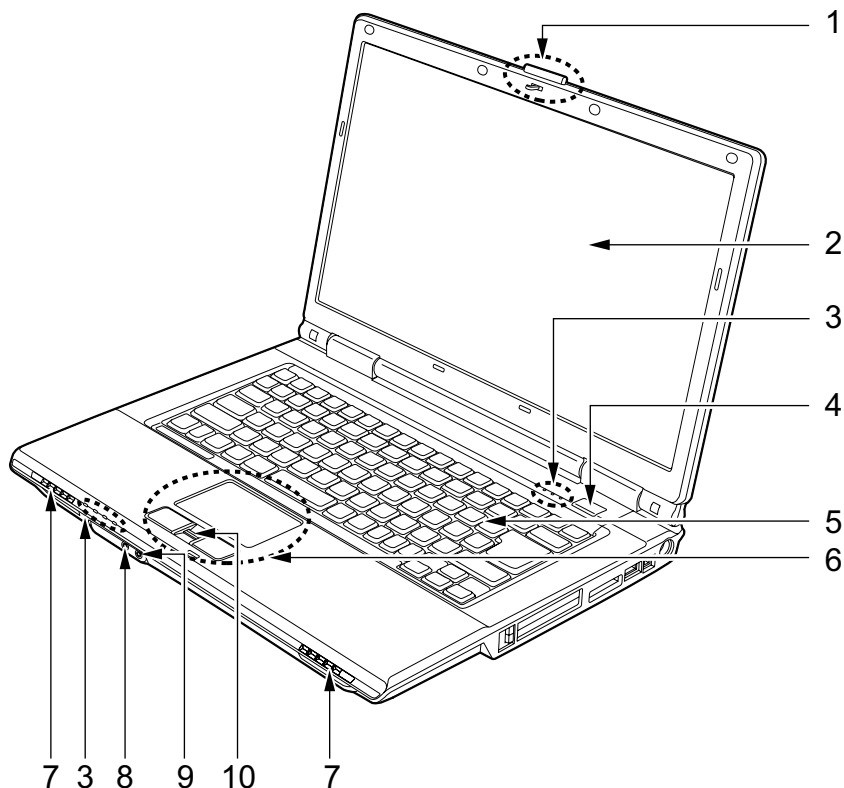
各部の名称と働きについて説明しています。

1 各部の名称と働き .....	14
2 状態表示 LED について .....	21

# 1 各部の名称と働き

## パソコン本体前面

各番号をクリックすると、説明箇所へジャンプします。



### 1 ラッチ

液晶ディスプレイが不用意に開かないようにロックします。  
液晶ディスプレイを開くときは、押してロックを外します。

### 2 液晶ディスプレイ

本パソコンの画面を表示します。

### POINT

#### ▶ 液晶ディスプレイの特性について

以下は液晶ディスプレイの特性です。これらは故障ではありませんので、あらかじめご了承ください。

- ・液晶ディスプレイは非常に精度の高い技術で作られておりますが、画面の一部に点灯しないドットや、常時点灯するドットが存在する場合があります（有効ドット数の割合は99.99%以上です。有効ドット数の割合とは「対応するディスプレイの表示しうる全ドット数のうち、表示可能なドット数の割合」を示しています）。

- ・本パソコンで使用している液晶ディスプレイは、製造工程により、各製品で色合いが異なる場合があります。また、温度変化などで多少の色むらが発生する場合があります。
- ・長時間同じ表示を続けると残像となることがあります。残像は、しばらく経つと消えます。この現象を防ぐためには、省電力機能を使用してディスプレイの電源を切るか、スクリーンセーバーの使用をお勧めします。省電力機能などを利用して、自動的にディスプレイの電源を切る設定は、「電源オプション」ウィンドウ左の「ディスプレイの電源を切る時間の設定」(Windows Vista)、「電源オプションのプロパティ」ウィンドウ(Windows XP)から行えます。また、スクリーンセーバーの設定については、Windowsのヘルプをご覧ください。
- ・表示する条件によってはムラおよび微少な斑点が目立つことがあります。

### 3 状態表示 LED

本パソコンの状態が表示されます。  
「状態表示 LED について」(→ P.21)

### 4 電源ボタン (⏻)

パソコン本体の電源を入れたり、スリープ (Windows Vista)、スタンバイ (Windows XP)、およびレジュームさせるためのボタンです。

#### POINT

- ▶ 電源ボタンを 4 秒以上押さないでください。  
電源ボタンを 4 秒以上押し続けると、パソコンの電源が切れてしまいます。

### 5 キーボード

文字を入力したり、パソコン本体に命令を与えます。  
「ハードウェア」－「キーボードについて」(→ P.35)

### 6 フラットポイント

マウスポインタを操作します。  
「ハードウェア」－「ポインティングデバイスについて」(→ P.27)

### 7 スピーカー

本パソコンの音声が出力されます。  
「機能」－「音量の設定 (Windows Vista の場合)」(→ P.106)  
「機能」－「音量の設定 (Windows XP の場合)」(→ P.111)

#### 重要

- ▶ 音量は、スピーカーから聞こえる音がひずまない範囲に設定や調整をしてください。スピーカーが故障する原因となります。

### 8 ヘッドホン・ラインアウト兼用端子 (🎧)

市販のヘッドホンを接続することができます (外径 3.5mm のミニプラグに対応)。ただし、形状によっては取り付けられないものがあります。ご購入前に確認してください。また、設定を変更することにより、ラインアウト端子として使用することもできます。  
「機能」－「ヘッドホン・ラインアウト兼用端子/マイク・ラインイン兼用端子の機能を切り替える (Windows Vista の場合)」(→ P.109)  
「機能」－「ヘッドホン・ラインアウト兼用端子/マイク・ラインイン兼用端子の機能を切り替える (Windows XP の場合)」(→ P.117)

## ⚠ 注意



- ヘッドホンやイヤホンをご使用になるときは、音量を上げすぎないでください。耳を刺激するような大きな音量で聞くと、聴力に悪い影響を与える原因となることがあります。



- 電源を入れたり切ったりする前には音量を最小にしておいてください。また、ヘッドホンやイヤホンをしたまま、電源を入れたり切ったりしないでください。突然大きな音や刺激音が出て、聴力に悪い影響を与える原因となることがあります。

### 9 マイク・ラインイン兼用端子 ( )

市販のマイクを接続することができます (外径 3.5mm のミニプラグに対応)。

ただし、市販されているマイクの一部の機種 (ダイナミックマイクなど) には、使用できないものがあります。ご購入前に確認してください。

また、設定を変更することにより、ラインイン端子として使用することもできます。

「機能」－「ヘッドホン・ラインアウト兼用端子/マイク・ラインイン兼用端子の機能を切り替える (Windows Vista の場合)」(→ P.109)

「機能」－「ヘッドホン・ラインアウト兼用端子/マイク・ラインイン兼用端子の機能を切り替える (Windows XP の場合)」(→ P.117)

### 10 指紋センサー

指紋を識別してユーザー認証を行うことができます。

「セキュリティ」－「指紋センサー」(→ P.152)

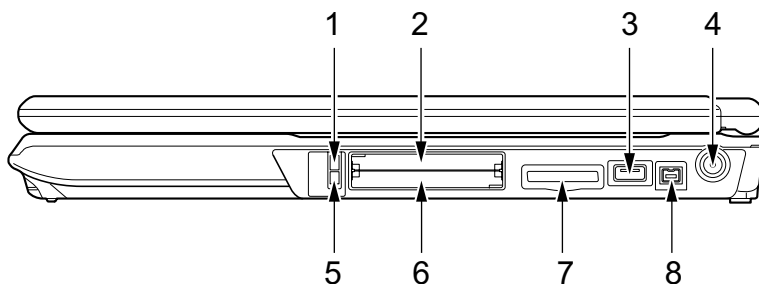
また、Windows XP の場合、スクロール機能を使って画面を上下にスクロールさせることもできます。

## POINT

- ▶ お使いになるソフトウェアによっては、指紋センサーのスクロール機能による画面のスクロールができない場合があります。

## パソコン本体右側面

各番号をクリックすると、説明箇所へジャンプします。



## 重要

- ▶ 各コネクタに周辺機器を接続する場合は、コネクタの向きを確かめて、まっすぐ接続してください。



**1 ExpressCard 取り出しボタン**

ExpressCard を取り出すときに押します。

「ハードウェア」－「ExpressCard を取り出す」(→ P.70)

**2 ExpressCard スロット (EC)**

お使いになる ExpressCard をセットするためのスロットです。

「ハードウェア」－「ExpressCard をセットする」(→ P.69)

**3 USB コネクタ (USB)**

FDD ユニット (USB) など、USB 規格の周辺機器を接続するためのコネクタです。

USB2.0 に準拠しているため、USB1.1 および USB2.0 に対応した機器が接続できます。

**POINT**

- ▶ ハブなどを経由してUSB2.0に対応した機器を接続した場合、ハブの性能によって接続した機器の性能が低下することがあります。

**4 DC-IN コネクタ (DC-IN)**

添付の AC アダプタを接続するためのコネクタです。

**5 PC カード取り出しボタン**

PC カードを取り出すときに押します。

「ハードウェア」－「PC カードを取り出す」(→ P.66)

**6 PC カードスロット (PC)**

お使いになる PC カードをセットするためのスロットです。

「ハードウェア」－「PC カードをセットする」(→ P.65)

**7 ダイレクトメモリスロット**

SD メモリーカード、メモリースティック、xD-ピクチャーカードをセットするためのスロットです。

「ハードウェア」－「メモリーカードをセットする」(→ P.73)

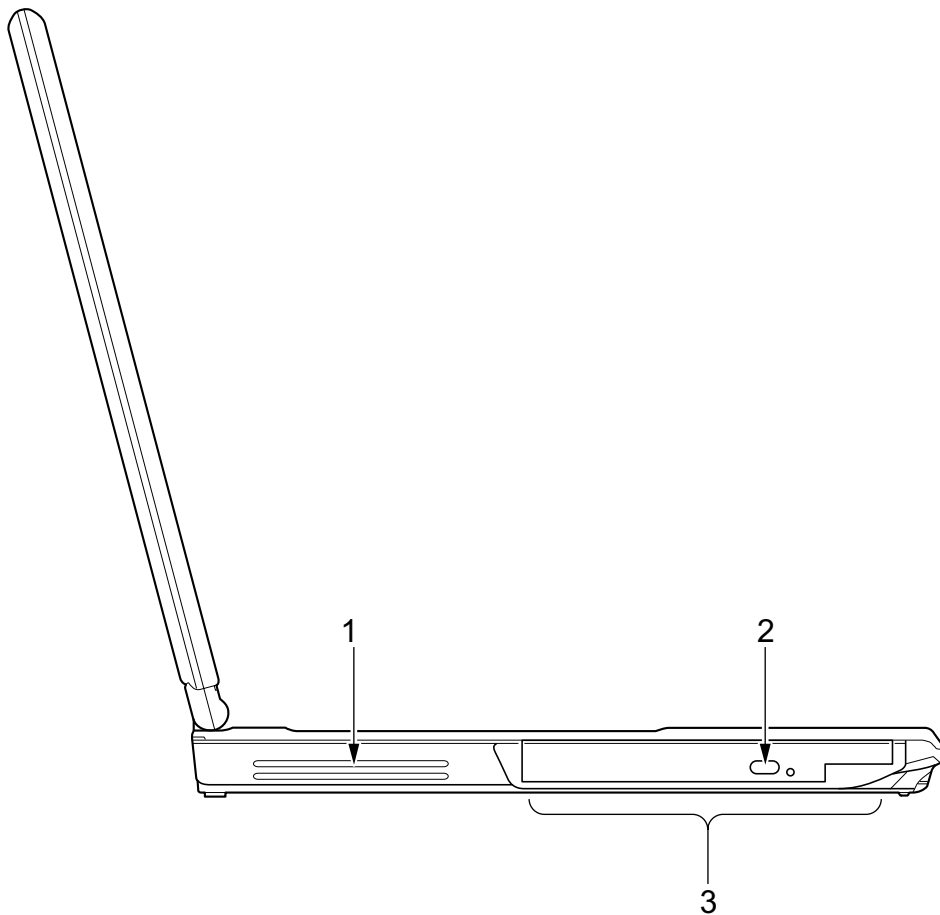
**8 IEEE (アイトリプルイー) 1394 (DV) 端子 (1394)**

デジタルビデオカメラ (DVC) や外付けハードディスクなどの IEEE1394 規格の周辺機器を接続するためのコネクタです。

本パソコンと接続する場合は、コネクタが 4 ピンのケーブルを用意してください。6 ピンのケーブルはお使いになれません。

## パソコン本体左側面

各番号をクリックすると、説明箇所へジャンプします。



### 1 吸気孔

空気を取り込むための穴です。

## ⚠ 注意



- 吸気孔をふさがないでください。  
内部に熱がこもり、火災の原因となることがあります。

### 2 CD/DVD 取り出しボタン

CD/DVD ドライブにディスクをセットしたり、取り出すときに押します。

### 3 CD/DVD ドライブ

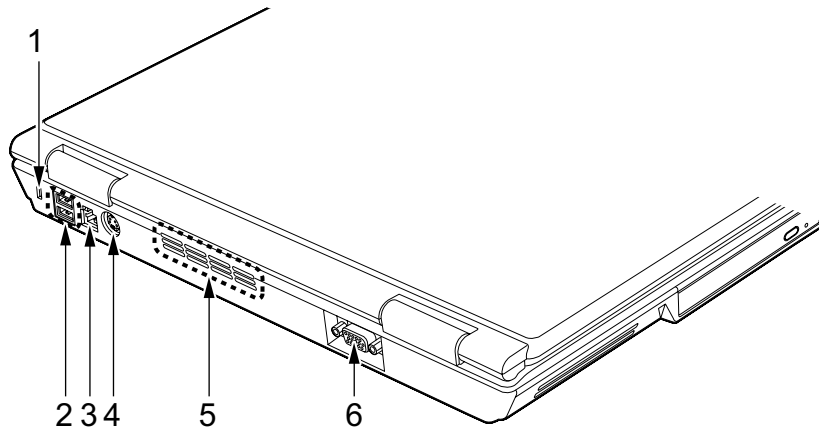
次のいずれかが搭載されています。

- ・ DVD-ROM&CD-R/RW ドライブ
- ・ スーパーマルチドライブ

「ハードウェア」 - 「CD / DVD について」 (→ P.47)

## パソコン本体背面

各番号をクリックすると、説明箇所へジャンプします。



### 重要

- ▶ 各コネクタに周辺機器を接続する場合は、コネクタの向きを確かめて、まっすぐ接続してください。

#### 1 盗難防止用ロック取り付け穴

市販の盗難防止用ケーブルを接続することができます。

#### 2 USB コネクタ (USB)

FDD ユニット (USB) など、USB 規格の周辺機器を接続するためのコネクタです。USB2.0 に準拠しているため、USB1.1 および USB2.0 に対応した機器が接続できます。

### POINT

- ▶ ハブなどを経由してUSB2.0に対応した機器を接続した場合、ハブの性能によって接続した機器の性能が低下することがあります。

#### 3 LAN コネクタ (LAN)

LAN ケーブルを接続するためのコネクタです。

「機能」－「LAN について」(→ P.119)

#### 4 ビデオ出力 (S ビデオ) 端子 (S Video)

パソコンの映像をテレビに表示するときに、S 映像信号を出力するためのコネクタです。

「ハードウェア」－「外部ディスプレイについて」(→ P.78)

#### 5 排気孔

パソコン本体内部の熱を外部に逃がすためのものです。

パソコンの電源を入れると、内部のファンが数秒間回転します。また、パソコン本体内部の温度が高くなると内部のファンが回転し、熱が放出されます。このため、起動時や動作中にファンによる回転音が発生しますが、パソコンの放熱のためであり、異常ではありません。

## ⚠ 注意



- 排気孔をふさがないでください。  
内部に熱がこもり、火災の原因となることがあります。

## 👉 重要

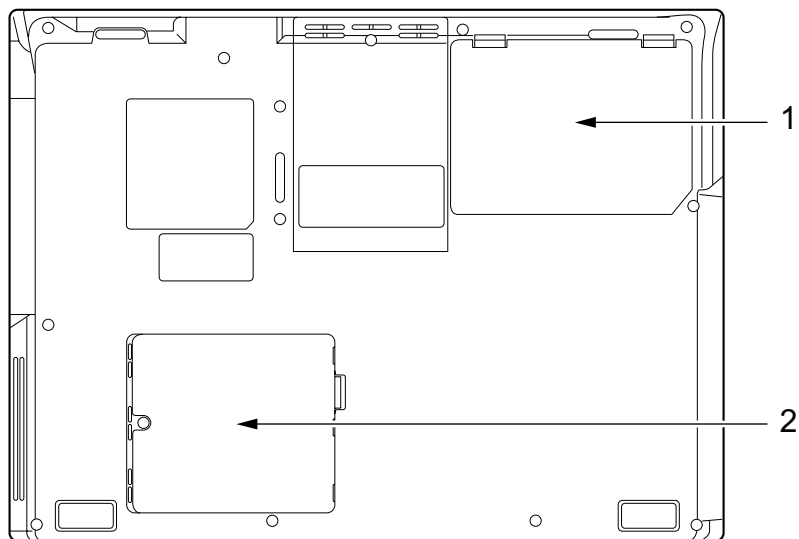
- ▶ 排気孔からは熱風が出ます。排気孔付近には手を触れないでください。
- ▶ 排気孔の近くに物を置かないでください。排気孔からの熱で、排気孔の近くに置かれた物が熱くなることがあります。

### 6 外部ディスプレイコネクタ ( )

アナログディスプレイなど、外部ディスプレイを接続するためのコネクタです。  
「ハードウェア」－「外部ディスプレイについて」(→ P.78)

## パソコン本体下面

各番号をクリックすると、説明箇所へジャンプします。



### 1 内蔵バッテリーパック

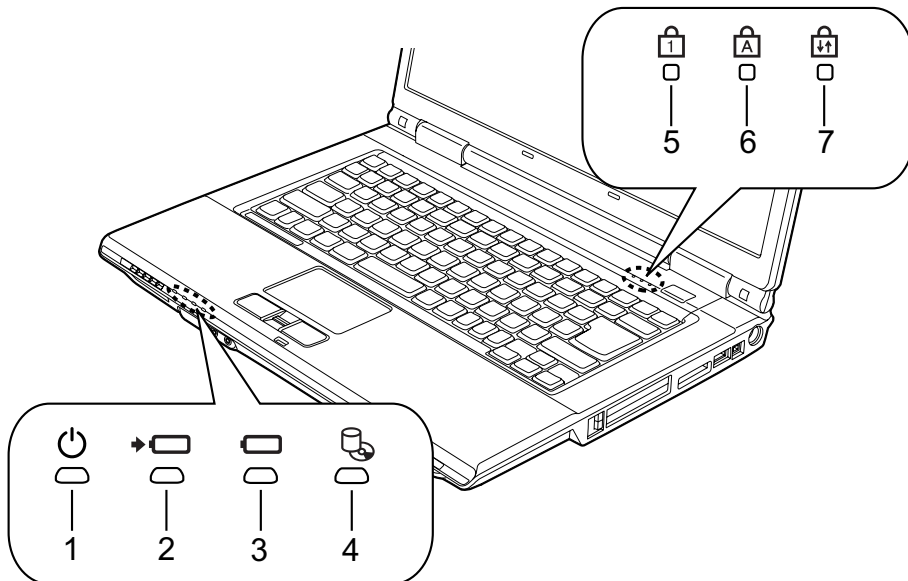
内蔵バッテリーパックが装着されています。  
「ハードウェア」－「内蔵バッテリーパックを交換する」(→ P.44)

### 2 拡張 RAM モジュールスロット

本パソコンのメモリをセットするためのスロットです。  
「ハードウェア」－「メモリについて」(→ P.58)

## 2 状態表示 LED について

各番号をクリックすると、説明箇所へジャンプします。



### POINT

▶ 電源を切っている場合は、充電中を除いて状態表示 LED の全表示が消灯します。

#### 1 電源ランプ (🔌)

パソコンの電源が入っているときに青く点灯します。また、このほかに次の状態を表します。

- ・青く点滅  
スリープ状態 (Windows Vista)、スタンバイ状態 (Windows XP) を表します。
- ・消灯  
電源が切れている状態、または休止状態を表します。

#### 2 バッテリー充電ランプ (🔋)

本パソコンに AC アダプタが接続されている場合に、内蔵バッテリーパックの充電状態を表示します。

「ハードウェア」－「バッテリーを充電する」(→ P.39)

#### 3 バッテリー残量ランプ (🔋)

本パソコンに接続されている内蔵バッテリーパックの残量を表示します。

「ハードウェア」－「バッテリー残量を確認する」(→ P.41)

#### 4 ハードディスク／CD アクセスランプ (💿)

内蔵ハードディスクや CD / DVD にアクセスしているときに点灯します。

## POINT

- ▶ ハードディスク／CD アクセスランプが点灯中に、電源ボタンを操作すると、ハードディスクが壊れるおそれがあります。

### 5 Num Lock ランプ ( )

キーボードがテンキーモードのときに点灯します。【Num Lk】キーを押して、テンキーモードの設定と解除を切り替えます。

「ハードウェア」－「キーボードについて」(→ P.35)

### 6 Caps Lock ランプ ( )

アルファベットの大文字入力モードのときに点灯します。

【Shift】＋【Caps Lock】キーを押して、アルファベットの大文字／小文字の入力モードを切り替えます。

「ハードウェア」－「キーボードについて」(→ P.35)

### 7 Scroll Lock ランプ ( )

画面をスクロールしないように設定（スクロールロック）したときに点灯します。

【Fn】＋【Num Lk】キーを押して、スクロールロックの設定と解除を切り替えます。

点灯中の動作は、ソフトウェアに依存します。

## 第2章

# ハードウェア

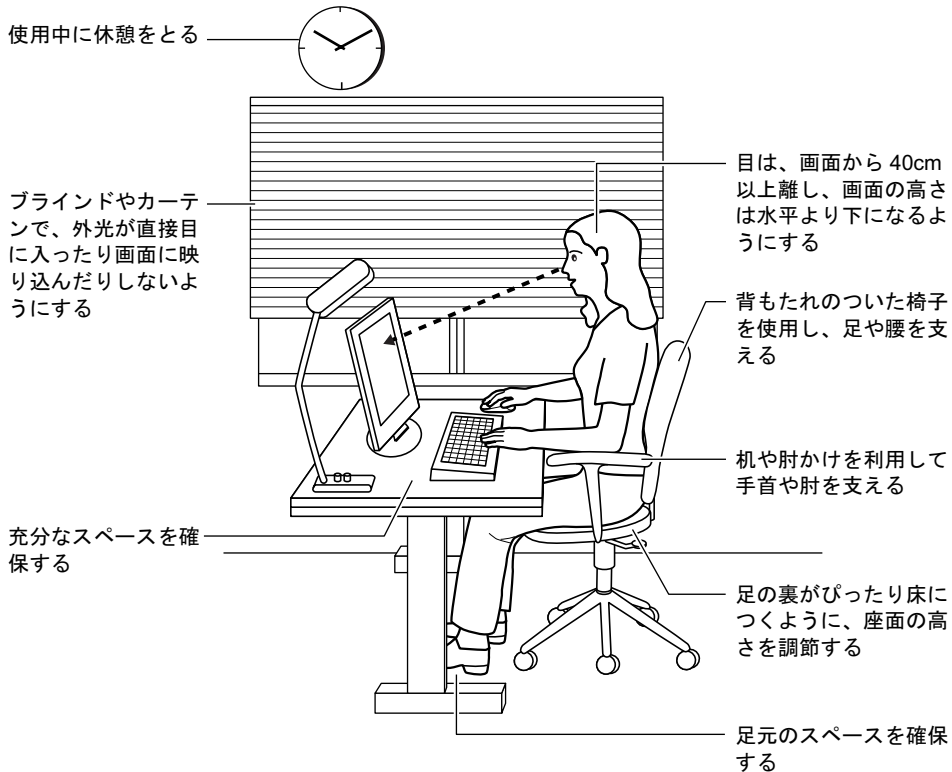
# 2

本パソコンを使用するうえでの基本操作や、本パソコンに取り付けられている（取り付け可能な）周辺機器の基本的な取り扱い方について説明しています。

1	疲れにくい使い方 .....	24
2	周辺機器を取り付ける前に .....	26
3	ポインティングデバイスについて .....	27
4	キーボードについて .....	35
5	バッテリーについて .....	39
6	CD/DVDについて .....	47
7	メモリについて .....	58
8	PCカードについて .....	64
9	ExpressCardについて .....	68
10	メモリーカードについて .....	72
11	プリンタについて .....	77
12	外部ディスプレイについて .....	78
13	ハードウェアのお手入れ .....	81

# 1 疲れにくい使い方

パソコンを長時間使い続けていると、目が疲れ、首や肩や腰が痛くなることがあります。その主な原因は、長い時間同じ姿勢でいることや、近い距離で画面やキーボードを見続けることです。パソコンをお使いの際は姿勢や環境に注意して、疲れにくい状態で操作しましょう。





## ディスプレイ

---

- 外光が直接目に入ったり画面に映り込んだりしないように、窓にブラインドやカーテンを取り付けたり、画面の向きや角度を調整しましょう。
- 画面の輝度や文字の大きさなども見やすく調整しましょう。
- ディスプレイの上端が目の位置と同じかやや低くなるようにしましょう。
- ディスプレイの画面は、顔の正面にくるように角度を調整しましょう。
- 目と画面の距離は、40cm以上離すようにしましょう。

## 使用時間

---

- 1時間以上続けて作業しないようにしましょう。続けて作業をする場合には、1時間に10～15分程度の休憩時間をとりましょう。また、休憩時間までの間に1～2分程度の小休止を1～2回取り入れましょう。

## 入力機器

---

- キーボードやマウスは、肘の角度が90度以上になるようにして使い、手首や肘は机、椅子の肘かけなどで支えるようにしましょう。

## 机と椅子

---

- 高さが調節できる机や椅子を使いましょう。調節できない場合は、次のように工夫しましょう。
  - ・机が高すぎる場合は、椅子を高く調節しましょう。
  - ・椅子が高すぎる場合は、足置き台を使用し、低すぎる場合は、座面にクッションを敷きましょう。
- 椅子は、背もたれ、肘かけ付きを使用しましょう。

## 作業スペース

---

- 机上のパソコンの配置スペースと作業領域は、充分確保しましょう。スペースが狭く、腕の置き場がない場合は、椅子の肘かけなどを利用して腕を支えましょう。

## 2 周辺機器を取り付ける前に

### 取り扱い上の注意

ここでは周辺機器を接続する前に、予備知識として知っておいていただきたいことを説明します。

- **周辺機器によっては設定作業が必要です**

パソコンの周辺機器の中には、接続するだけでは正しく使えないものがあります。このような機器は、接続した後で設定作業を行う必要があります。例えば、プリンタやPCカードを使うには、取り付け後に「ドライバのインストール」という作業が必要です。また、メモリなどのように、設定作業がいらぬ機器もあります。周辺機器は、本書をよくご覧になり、正しく接続してください。

- **マニュアルをご覧ください**

ケーブル類の接続は、本書をよく読み、接続時に間違いがないようにしてください。誤った接続状態で使用すると、本パソコンおよび周辺機器が故障する原因となることがあります。

本書で説明している周辺機器の取り付け方法は一例です。本書とあわせて周辺機器のマニュアルも必ずご覧ください。

- **純正品をお使いください**

弊社純正の周辺機器については、FMV-LIFEBOOKの「システム構成図」(<http://www.fmworld.net/biz/fmv/product/syskou/>)をご覧ください。

他社製品につきましては、本パソコンで正しく動作するかどうか、保証いたしかねます。他社製品をお使いになる場合は、製造元のメーカーにお問い合わせくださいますようお願いいたします。

- **ACPIに対応した周辺機器をお使いください**

本パソコンはACPIモードに設定されています。ACPIモードに対応していない周辺機器をお使いの場合、省電力機能などが正しく動作しない場合があります。

- **周辺機器の電源は、本パソコンの電源を入れる前に入れてください**

電源を入れて使う周辺機器を取り付けた場合は、周辺機器の電源を入れてから本パソコンの電源を入れてください。また、周辺機器の電源を切るときは、本パソコンの電源を切ってから周辺機器の電源を切ってください。

#### **重要**

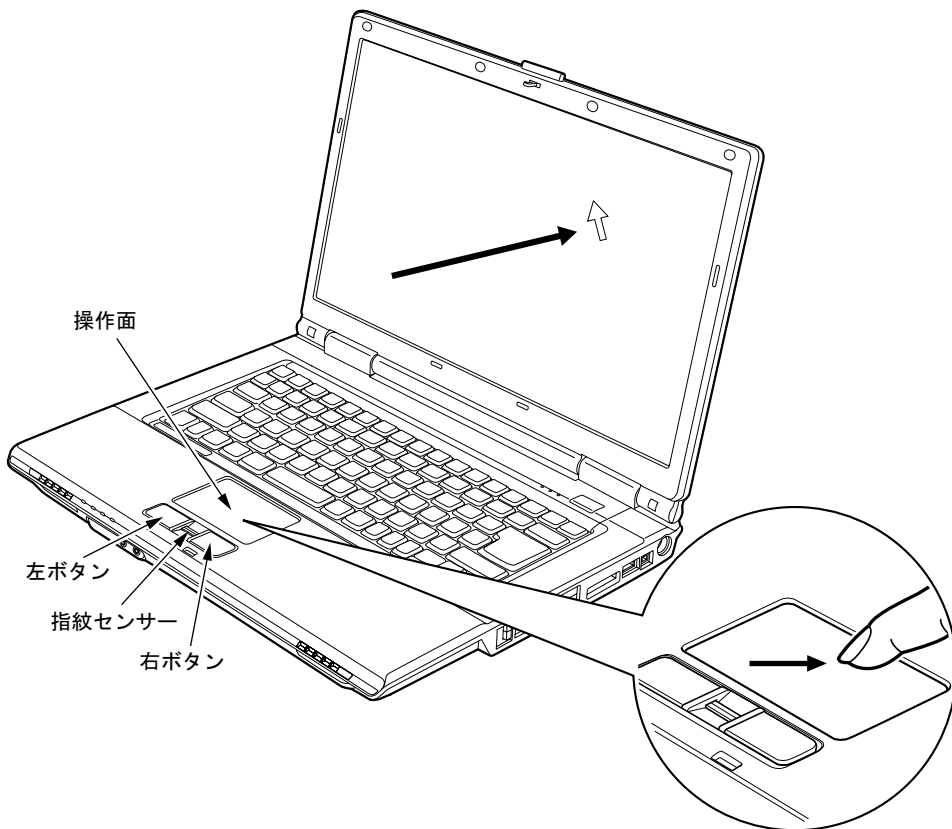
- ▶ コネクタに周辺機器を取り付ける場合は、コネクタの向きを確認し、まっすぐ接続してください。
- ▶ 複数の周辺機器を取り付ける場合は、1つずつ取り付けて設定をしてください。

## 3 ポインティングデバイスについて

### フラットポイントについて

フラットポイントは、指先の操作でマウスポインタ（画面上の矢印）を動かすことのできる便利なポインティングデバイスで、操作面とその手前にある2つのボタンで構成されています。操作面は、マウスでいえばボールやセンサー部分の機能を持ち、操作面を上下左右に指先でなぞることにより画面上のマウスポインタを移動させます。また、軽くたたくことにより、クリックやダブルクリック、ドラッグなどの操作を行うこともできます。

左右のボタンは、それぞれマウスの左右のボタンに相当し、その機能はソフトウェアにより異なります。

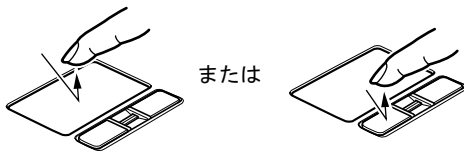


## POINT

- ▶ フラットポイントは、その動作原理上、お使いになる方の指先の乾燥度などにより、ポインティング動作に若干の個人差が発生する場合があります。
- ▶ フラットポイントは表面の結露、湿気などにより、誤動作することがあります。また濡れた手や汗をかいた手で使いになった場合、あるいはフラットポイントの表面が汚れている場合はマウスポインタが正常に動作しないことがあります。電源を切ってから、中性洗剤を含ませた柔らかい布で汚れを拭き取ってください。
- ▶ Windows XP の場合、指紋センサーのスクロール機能で、画面のスクロールをすることができますが、お使いになるソフトウェアによっては、指紋センサーのスクロール機能による画面のスクロールができない場合があります。
- ▶ フラットポイントとマウスの同時使用については、「マウスのプロパティ」ウィンドウで設定できます。詳しくは、「マウス接続時にフラットポイントを有効にする」(→ P.33)をご覧ください。

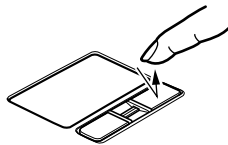
## ■ フラットポイントの使い方

### ● クリック



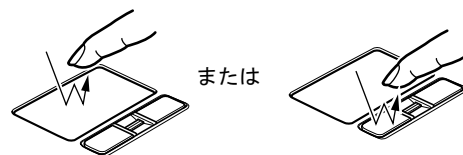
操作面を 1 回軽くたたか、左ボタンをカチッと 1 回押してすぐ離すことです。

### ● 右クリック



右ボタンをカチッと 1 回押して、すぐ離すことです。

### ● ダブルクリック



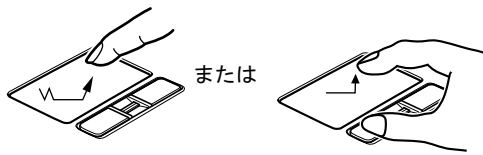
操作面を 2 回連続して軽くたたか、左ボタンをカチカチッと 2 回素早く押して、すぐ離すことです。

### ● ポイント



マウスポインタをメニューなどに合わせることで、マウスポインタを合わせたメニューの下に階層がある場合(メニューの右端に▶が表示されています)、そのメニューが表示されます。

## ● ドラッグ



マウスポインタを任意の位置に移動し、操作面を素早く 2 回軽くたたき、2 回目にたたいたときに指を操作面上から離さないで希望の位置までなぞり、指を離します。または、マウスポインタを任意の位置に移動し、左ボタンを押しながら希望の位置まで操作面をなぞり、指を離します。

## ● スクロール



Windows XP の場合、指紋センサーのスクロール機能で、画面のスクロールをすることができます。ウィンドウ内のスクロールする領域をクリックしてから、指紋センサー上で指先を前後方向にスライドすると、ウィンドウ内の表示がスクロールします。

## POINT

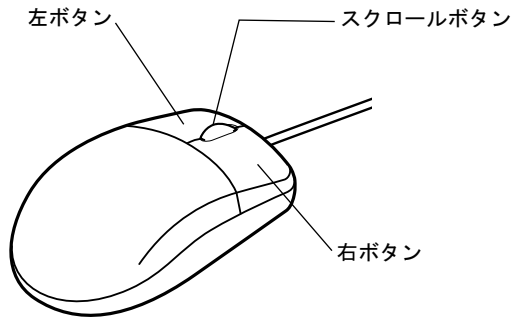
- ▶ 上記のボタンの操作は、右利き用に設定した場合の操作です。左右のボタンの役割は、「マウスのプロパティ」ウィンドウで変更できます。また、「マウスのプロパティ」ウィンドウでは、マウスポインタやダブルクリックなども変更できます。「マウスのプロパティ」ウィンドウを表示するには、次のように操作してください。
  - ・ Windows Vista の場合  
「コントロールパネル」ウィンドウにある「ハードウェアとサウンド」の「マウス」をクリックします。
  - ・ Windows XP の場合  
「コントロールパネル」ウィンドウにある「プリンタとその他のハードウェア」－「マウス」アイコンをクリックします。
- ▶ フラットポイントの操作面でクリックなどの操作を行う場合は、指先で軽く、素早く触れてください。力を入れて行う必要はありません。
- ▶ マウスポインタは、フラットポイントの操作面をなぞった方向に移動します。操作面の端まで移動した場合は、一度操作面から離し、適当な場所に指を降ろしてからもう一度なぞってください。
- ▶ Windows XP の場合、指紋センサーのスクロール機能の速度は、「指紋センサー」ウィンドウで変更できます。「指紋センサー」ウィンドウを表示するには、「コントロールパネル」ウィンドウの関連項目にある「コントロールパネルのその他のオプション」－「指紋センサー」アイコンをクリックします。

## マウスについて

### 重要

- ▶ ここでは USB マウスと USB マウス（光学式）をまとめて「USB マウス」と呼んでいます。

### ■ USB マウス / USB マウス（光学式）



### POINT

- ▶ マウスは、定期的にクリーニングしてください（→ P.82）。
- ▶ お使いになるソフトウェアによっては、スクロールボタンによる画面のスクロールができない場合があります。

### □ USB マウス（光学式）について

USB マウス（光学式）は、底面からの赤い光により照らし出されている陰影をオプティカル（光学）センサーで検知し、マウスの動きを判断しています。このため、机の上だけでなく、衣類の上や紙の上でも使用することができます。

### 重要

- ▶ オプティカル（光学）センサーについて
  - ・ マウス底面から発せられている赤い光を直接見ると、眼に悪い影響を与えることがありますので避けてください。
  - ・ センサー部分を汚したり、傷を付けたりしないでください。
  - ・ 発光部分を他の用途に使用しないでください。

### POINT

- ▶ USB マウス（光学式）は、次のようなものの表面では、正しく動作しない場合があります。
  - ・ 鏡やガラスなど反射しやすいもの
  - ・ 光沢のあるもの
  - ・ 濃淡のはっきりした縞模様や柄のもの（木目調など）

- ・ 網点の印刷物など、同じパターンが連続しているもの
- ▶ マウスパッドをお使いになる場合は、明るい色の無地のマウスパッドをお使いになることをお勧めします。
- ▶ USB マウス（光学式）は、非接触でマウスの動きを検知しているため、特にマウスパッドを必要としません。ただし、マウス本体は接触しているため、傷がつきやすい机やテーブルの上では、傷を防止するためにマウスパッドをお使いになることをお勧めします。

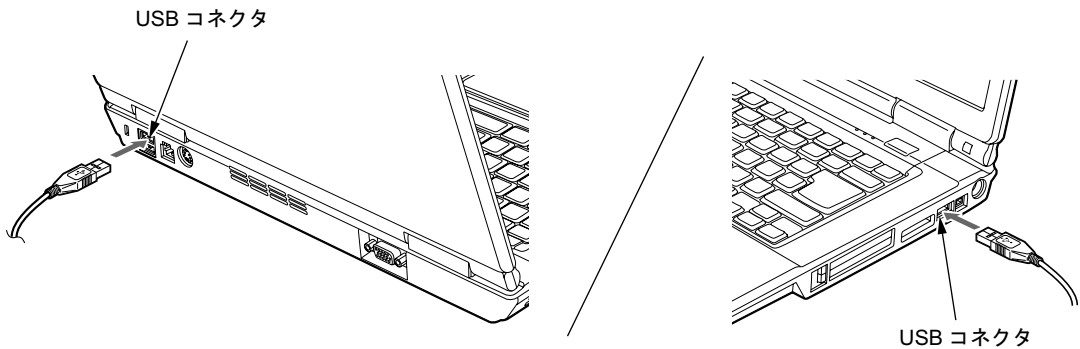
## マウスの接続のしかた

### POINT

- ▶ 本パソコンにマウスを接続すると、自動的にフラットポイントが使えなくなります。マウスを接続したときにフラットポイントと併用する場合は、「マウス接続時にフラットポイントを有効にする」（→ P.33）をご覧ください。

### 1 パソコン本体の USB コネクタに、USB マウスを接続します。

USB コネクタと USB マウスのコネクタの内側の形状を確認し、形を互いに合わせて、まっすぐに差し込んでください。



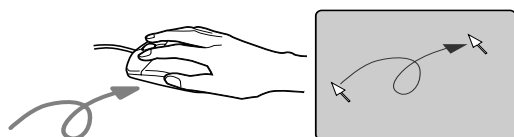
### POINT

- ▶ USB マウスは、パソコンの電源が入った状態で取り付け、および取り外しができます。
- ▶ USB マウスによっては、ドライバのインストールが必要なものがあります。お使いになる USB マウスのマニュアルをご覧ください、必要に応じてドライバをインストールしてください。
- ▶ Windows が起動していないときは、USB マウスはお使いになれません。

## マウスの使い方

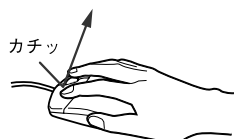
### ■ マウスの動かし方

マウスの左右のボタンに指がかかるように手をのせ、机の上などの平らな場所で滑らせるように動かします。マウスの動きに合わせて、マウスポインタが同じように動きます。画面を見ながら、マウスを動かしてみてください。



### ■ ボタンの操作

#### ● クリック



マウスの左ボタンをカチッと1回押して、すぐ離すことです。

#### ● 右クリック



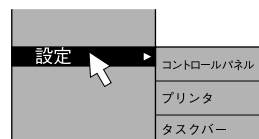
マウスの右ボタンをカチッと1回押して、すぐ離すことです。

#### ● ダブルクリック



マウスの左ボタンをカチカチッと2回素早く押して、すぐ離すことです。

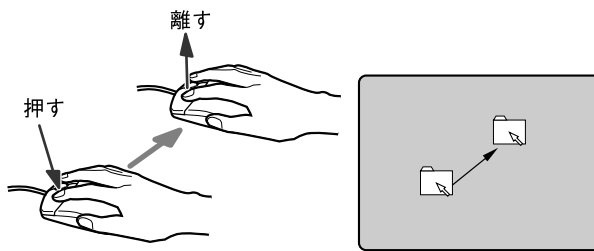
#### ● ポイント



マウスポインタをメニューなどに合わせることです。マウスポインタを合わせたメニューの下に階層がある場合（メニューの右端に▶が表示されています）、そのメニューが表示されます。



## ● ドラッグ



マウスの左ボタンを押したままマウスを移動し、希望の位置でボタンを離します。

## ● スクロール



ウィンドウ内のスクロールする領域をクリックしてからスクロールボタンを前後方向に回すと、ウィンドウ内の表示がスクロールします。

また、第3のボタンとして押して使うこともできます。

## POINT

▶ 上記のボタンの操作は、右利き用に設定した場合の操作です。左右のボタンの役割は、「マウスのプロパティ」ウィンドウで変更できます。

また、「マウスのプロパティ」ウィンドウでは、マウスポインタやダブルクリックなども変更できます。

「マウスのプロパティ」ウィンドウを表示するには、次のように操作してください。

- ・ Windows Vista の場合  
「コントロールパネル」ウィンドウにある「ハードウェアとサウンド」の「マウス」をクリック
- ・ Windows XP の場合  
「コントロールパネル」ウィンドウにある「プリンタとその他のハードウェア」－「マウス」アイコンをクリック

## マウス接続時にフラットポイントを有効にする

本パソコンにマウスを接続すると、自動的にフラットポイントが使えなくなります。USB マウスを接続したときにフラットポイントと併用する場合は、次のように設定してください。

### ■ USB マウス

**1** 「スタート」ボタン→「コントロールパネル」の順にクリックします。

「コントロールパネル」ウィンドウが表示されます。

**2** 次のように操作します。

● Windows Vista の場合

「ハードウェアとサウンド」→「マウス」の順にクリックします。

「マウスのプロパティ」ウィンドウが表示されます。

● Windows XP の場合

「プリンタとその他のハードウェア」－「マウス」アイコンをクリックします。

「マウスのプロパティ」ウィンドウが表示されます。

**3 「デバイス設定」タブの「USB マウス接続時に内蔵ポインティングデバイスを無効にする。」のチェックを外し、「OK」をクリックします。**

**POINT**

- ▶ 「マウスのプロパティ」ウィンドウで、USB マウスを接続したときのフラットポイントの動作を設定するには、「Synaptics Pointing Device Driver」が必要です。本パソコンにはブレイクインストールされています。
- ▶ フラットポイントと USB マウスを同時に使用する設定をした場合、【Fn】＋【F4】キーでフラットポイントの有効と無効を切り替えることができます。
  1. Windows が起動したら、【Fn】＋【F4】キーを押します。

キーを押すたびに、フラットポイントの有効と無効が切り替わります。

有効の場合は「Internal pointing device:Enabled」、無効の場合は「Internal pointing device:Disabled」などと表示されます。
  - ・【Fn】＋【F4】キーを押してフラットポイントが無効にしても、本パソコンの再起動後およびレジューム後は、フラットポイントが有効になります。フラットポイントが無効にする場合は、もう一度【Fn】＋【F4】キーを押して切り替えてください。
  - ・「IndicatorUtility」をアンインストールすると、手順 1 で表示されるメッセージは画面に表示されません。
  - ・「マウスのプロパティ」ウィンドウで、USB マウスを接続したときにフラットポイントと同時に使用する設定にしたとき以外は、BIOS セットアップの設定は変更しないでください。
- ▶ フラットポイントを常に無効にするには、手順 3 で「USB マウス接続時に内蔵ポインティングデバイスを無効にする。」をチェックしてください。

## 4 キーボードについて

### OADG キーボード

キーボードのキーの役割を説明します。

キーは大きく分けると、制御キーと文字キーの2種類に分かれます。

#### POINT

- ▶ お使いになるソフトウェアにより、キーの役割が変わることがあります。ソフトウェアのマニュアルをご覧ください。
- ▶ キーボードに枠で囲って刻印されているキーは、【Fn】キーと一緒に押すとお使いになれます。

各番号をクリックすると、説明箇所へジャンプします。

■ : 制御キー

■ : 文字キー



#### ■ 主なキーの名称と働き

##### 1 【Esc】キー

ソフトウェアの実行中の操作を取り消します。また、【Ctrl】+【Shift】キーと一緒に押すと、「Windows タスクマネージャ」ウィンドウが表示され、ソフトウェアを強制終了できます。

##### 2 【F1】～【F12】キー

ソフトウェアごとにいろいろな機能が割り当てられています。

##### 3 【Num Lk】キー

テンキーモードに切り替えます。再度押すと、解除されます。「テンキーモードについて」(→ P.37)

**4 【Insert】キー／【Prt Sc】キー**

**【Insert】キー** 文字の入力時に、「挿入モード」と「上書きモード」を切り替えます。

**【Prt Sc】キー** **【Fn】** キーと一緒に押すと、画面のコピーをクリップボードに取り込みます。

また、**【Alt】** キーと一緒に押すと、アクティブになっているウィンドウのコピーをとることができます。

**5 【Delete】キー**

カーソルの右にある文字や選択した範囲の文字、または選択したアイコンやファイルなどを削除します。

また、**【Ctrl】** + **【Alt】** キーと一緒に押すと、応答しなくなったソフトウェアを終了したり、パソコンを強制的に終了したりできます。

**6 【半角／全角】キー**

文字の入力時に、半角と全角を切り替えます。

**7 【Caps Lock】キー**

**【Shift】** キーと一緒に押して、アルファベットの大文字／小文字の入力モードを切り替えます。

Caps Lock を ON にすると大文字、OFF にすると小文字を入力できます。

**8 【Shift】キー**

他のキーと組み合わせて使います。

**9 【Ctrl】キー**

他のキーと組み合わせて使います。

**10 【Back Space】キー**

カーソルの左にある文字や選択した範囲の文字を削除します。

**11 【Enter】キー**

入力した文字を確定したり、文を改行したり、コマンドを実行したりします。リターンキー、または改行キーとも呼ばれます。

**12 【↑】【↓】【←】【→】キー**

カーソルを移動します。

**13 【Fn】キー**

本パソコン独自のキーです。次のような働きがあります。

**【Fn】 + 【F3】** スピーカーやヘッドホンの ON/OFF を切り替えます。  
「機能」－「キーボードで調節する (Windows Vista の場合)」(→ P.106)  
「機能」－「キーボードで調節する (Windows XP の場合)」(→ P.111)

**【Fn】 + 【F4】** フラットポイントの有効と無効を切り替えます (→ P.34)。

**【Fn】 + 【F5】** 全画面表示と通常表示を切り替えます。  
「機能」－「全画面表示と通常表示の切り替え」(→ P.88)

**【Fn】 + 【F6】** 液晶ディスプレイを暗くします。  
「機能」－「液晶ディスプレイの明るさ変更」(→ P.86)

**【Fn】 + 【F7】** 液晶ディスプレイを明るくします。  
「機能」－「液晶ディスプレイの明るさ変更」(→ P.86)

**【Fn】 + 【F8】** 音量を小さくします。  
「機能」－「キーボードで調節する (Windows Vista の場合)」(→ P.106)  
「機能」－「キーボードで調節する (Windows XP の場合)」(→ P.111)

- 【Fn】 + 【F9】 音量を大きくします。  
「機能」 - 「キーボードで調節する (Windows Vista の場合)」 (→ P.106)  
「機能」 - 「キーボードで調節する (Windows XP の場合)」 (→ P.111)
- 【Fn】 + 【F10】 テレビ以外の外部ディスプレイ接続時に、液晶ディスプレイのみの表示、外部ディスプレイのみの表示、液晶ディスプレイと外部ディスプレイの同時表示を切り替えます。  
テレビへの表示切り替えは、「画面の設定」ウィンドウ (Windows Vista)、  
「画面のプロパティ」ウィンドウ (Windows XP) で設定してください。  
「機能」 - 「表示装置の切り替え」 (→ P.95)

#### 14 (Windows) キー

「スタート」メニューを表示します。

#### 15 【Alt】 キー

他のキーと組み合わせて使います。

#### 16 【Space】 キー

空白を入力します (キーボード手前中央にある、何も書かれていない横長のキーです)。

#### 17 (アプリケーション) キー

選択した項目のショートカットメニューを表示します。

マウスの右クリックと同じ役割をします。

#### 18 【Home】 キー

【Fn】 キーと一緒に押すと、カーソルを行の最初に移動します。

また、【Ctrl】 キーと一緒に押すと、文章の最初に移動します。

#### 19 【PgUp】 キー

【Fn】 キーと一緒に押すと、前の画面に切り替えます。

#### 20 【PgDn】 キー

【Fn】 キーと一緒に押すと、次の画面に切り替えます。

#### 21 【End】 キー

【Fn】 キーと一緒に押すと、カーソルを行の最後に移動します。

また、【Ctrl】 キーと一緒に押すと、文章の最後に移動します。

## ■ テンキーモードについて

文字キーの一部を通常の状態と切り替えて、テンキー (数値入力を容易にするキー配列) として使えるようにするモードを「テンキーモード」といいます。テンキーモードの切り替えは、【Num Lk】 キーで行い (状態表示 LED の Num Lock ランプが点灯)、キーボードの図の太線で囲まれたキーがテンキーとなります。これらのキーで入力できる文字は、各キーの前面に刻印されています。

### POINT

- ▶ 別売のテンキーボードを接続している場合に【Num Lk】 キーを押してテンキーモードにすると、テンキーボードのテンキーが有効となり、パソコン本体のキーボードのテンキー部は無効となります。
- ▶ BIOS セットアップの「キーボード/マウス設定」の「起動時の Numlock 設定」を「オン (Fn キー)」に設定すると、パソコン本体のキーボードのテンキー部が、【Fn】 キーと同時に押した場合のみテンキーモードで使えるようになります。

## テンキーボード

### ■ USB テンキーボードについて

USB テンキーボードは、パソコン本体のテンキーモードとは独立してテンキーモードに切り替えることができます。

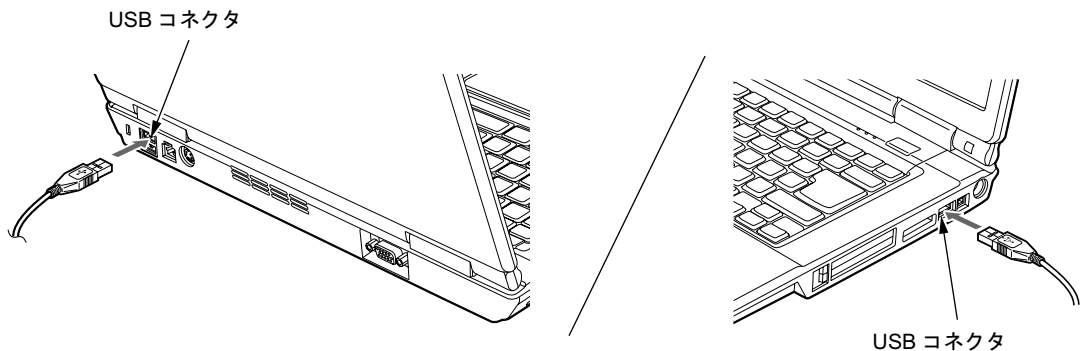
テンキーモードに切り替えるには、USB テンキーボードの【Num Lock】キーを押します。

#### POINT

- ▶ パソコンの電源を入れたとき、またはパソコンに接続したとき、USB テンキーボードはテンキーモードになります。
- ▶ Excel 2003 をお使いのときに、テンキーの【-】キーを押すと拡張（選択）モードになることがあります。これは Excel 2003 の仕様によるものです。

#### □ 接続のしかた

USB テンキーボードは、USB コネクタに接続して使用します。



#### POINT

- ▶ 接続方法については、「マウスの接続のしかた」(→ P.31) をご覧ください。

## 5 バッテリーについて

### バッテリーを充電する

#### 1 AC アダプタを接続します。

AC アダプタを接続すると、充電が始まります。

状態表示 LED のバッテリー充電ランプ (●□) が点灯し、内蔵バッテリーパックの充電状態が表示されます (→ P.39)。

#### 2 バッテリー充電ランプが緑色点灯に変わったことを確認し、AC アダプタを取り外します。

#### POINT

- ▶ 充電時間については、「技術情報」－「仕様一覧」(→ P.210) をご覧ください。
- ▶ 本パソコンご購入時、または 1ヶ月以上充電していない場合は、バッテリーを充電してからお使いください。
- ▶ バッテリーの充電は、バッテリー充電ランプが緑色点灯するまで十分に時間をかけて行い、満充電状態にしてください。
- ▶ バッテリー残量が 90%以上残っている場合は、AC アダプタを取り付けても充電されません。89%以下で充電されます。
- ▶ 電源が切れている場合、充電が完了してしばらくすると状態表示 LED の全表示が消灯します。
- ▶ 周囲の温度が高すぎたり低すぎたりすると、バッテリーの充電能力は低下します。
- ▶ バッテリー運用直後の充電などでは、バッテリーの温度が上昇しているため、バッテリーの保護機能が働いて充電が行われない場合があります (バッテリー充電ランプがオレンジ点滅します)。しばらくして、バッテリーの温度が低下すると充電が開始されます。

#### ■ バッテリーの充電状態 (バッテリー充電ランプ)

本パソコンに AC アダプタが接続されている場合、状態表示 LED のバッテリー充電ランプに、内蔵バッテリーパックの充電状態を表示します。

LED 表示	内蔵バッテリーパックの充電状態
緑色点灯	充電終了
オレンジ点灯	充電中
オレンジ点滅	充電停止中 (バッテリー温度アラーム時など注)

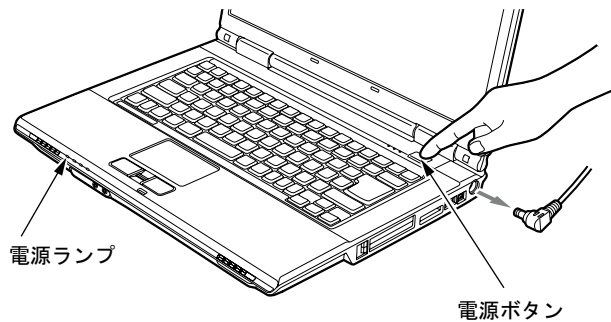
注：バッテリー温度アラームとは、内蔵バッテリーパックが熱を持って温度が高くなったり、冷やされて温度が低くなった場合に、バッテリーの保護機能が働いて充電を停止することです。

#### POINT

- ▶ バッテリー充電ランプが消灯している時は、AC アダプタが接続されていません。
- ▶ 内蔵バッテリーパックが取り付けられていない場合にも、バッテリー充電ランプが「緑色点灯」表示になります。

## バッテリーで運用する

- 1 ACアダプタを取り外し、電源ボタンを押します。  
電源ランプが点灯します。



### POINT

- ▶ 周囲の温度が低いと、バッテリー稼働時間は短くなります。
- ▶ バッテリー稼働時間については、「技術情報」－「仕様一覧」(→ P.210)をご覧ください。
- ▶ バッテリーを長期間使用すると充電する能力が低下するため、バッテリー稼働時間が短くなります。稼働時間が極端に短くなってきたら、新しいバッテリーに交換してください(→ P.44)。
- ▶ バッテリーの温度が上昇すると、パソコンの動作が遅くなる場合があります。その場合には、ACアダプタを接続してください。



## バッテリー残量を確認する

バッテリーの残量は、電源が入っているときや充電中に、状態表示 LED のバッテリー残量ランプで確認できます。

### ■ バッテリーの残量表示（バッテリー残量ランプ）

パソコンが動作状態のときは点灯し、スリープ（Windows Vista）、スタンバイ（Windows XP）のときは点滅します。

緑色点灯／点滅

約 100%～約 50%のバッテリーレベルを示します。



オレンジ点灯／点滅

約 49%～約 13%のバッテリーレベルを示します。



赤色点灯／点滅

LOW バッテリー状態（約 12%以下のバッテリーレベル）を示します。  
LOW バッテリー状態では、スピーカーが ON の場合は警告音が鳴ります。

#### POINT

- ▶ バッテリー残量ランプは、バッテリー（リチウムイオン電池）の特性上、使用環境（温度条件やバッテリーの充放電回数など）により、実際のバッテリー残量とは異なる表示をする場合があります。
- ▶ バッテリー残量が 90%以上残っている場合は、AC アダプタを取り付けても充電されません。89%以下で充電されます。
- ▶ バッテリー残量ランプは、動作状態またはバッテリー充電中に点灯します。スリープ状態（Windows Vista）、スタンバイ状態（Windows XP）で、AC アダプタが接続されていない場合には、点灯ではなく点滅になります。
- ▶ 電源ON時に早い間隔で赤色点滅する場合は、バッテリーが正しく充電できないことを示します。

### ■ バッテリー温度アラーム（バッテリー充電ランプ）

バッテリー充電ランプのオレンジ点滅は、内蔵バッテリーパックが熱を持って温度が高くなったり、冷やされて温度が低くなったときに、バッテリーの保護機能が働いて充電を停止していることを表しています。しばらくして内蔵バッテリーパックの温度が平常に戻ると、点灯になり充電を再開します。

### ■ バッテリーの異常表示（バッテリー残量ランプ）

バッテリー残量ランプが、早い間隔で赤色点滅する場合は、バッテリーが正しく充電できないことを示します。

#### POINT

- ▶ バッテリー残量ランプが早い間隔で赤色点滅している場合は、パソコン本体の電源を切ってからバッテリーの取り付けをやり直してください。それでも赤色点滅している場合はバッテリーが異常です。新しいバッテリーと交換してください。  
内蔵バッテリーの交換については「ハードウェア」－「内蔵バッテリーパックを交換する」（→ P.44）をご覧ください。

## ■ LOW バッテリー状態

バッテリーが LOW バッテリー状態になると、状態表示 LED のバッテリー残量ランプが赤色点灯／点滅します。すみやかに AC アダプタを接続して、バッテリーを充電してください。

### POINT

- ▶ Windows XP の省電力機能で警告音が鳴るように設定する場合、「機能」－「省電力の設定 (Windows XP の場合)」(→ P.133) をご覧ください。  
ただし、スピーカーを OFF にしていると、警告音が聞こえません。【Fn】 + 【F3】 キーを押して、スピーカーの ON と OFF を切り替えてください。
- ▶ Windows の起動前 (BIOS セットアップなど) では、警告音が鳴るように設定できません。
- ▶ LOW バッテリー状態のまま使用し続けると、作成中または保存中のデータが失われることがあります。すみやかに AC アダプタを接続してください。また、AC アダプタがない場合は、作成中のデータを保存し、動作中のソフトウェアを終了後、本パソコンの電源を切ってください。
- ▶ ハードディスクへの読み書きは大量の電力を使います。LOW バッテリー状態で、ハードディスクへデータを保存する場合は、AC アダプタを接続してください。
- ▶ LOW バッテリー状態のまま放置すると、自動的にスリープ (Windows Vista)、スタンバイ (Windows XP) します。ただし、ハードディスクなどへデータを読み書きしている場合は、その処理が終了するまでスリープ (Windows Vista)、スタンバイ (Windows XP) しません。
- ▶ Windows Vista の場合、バッテリー残量が約 7% になったら、自動的に休止状態になるように設定されています。
- ▶ Windows XP の場合、バッテリー残量が約 3% になったら、自動的にスタンバイするように設定されています。設定を変更する場合は、次の項目のチェックを外してください。
  - ・「電源オプションのプロパティ」ウィンドウの「アラーム」タブの「バッテリー切れアラーム」の「電源レベルが次に達したらバッテリー切れアラームで知らせる」ただし、この設定を変更すると、バッテリーが切れた時点で電源が切断されます。そのため、保存中や作成中のデータが失われたり、パソコン本体の動作が不安定になることがあります。

## 取り扱い上の注意

### ⚠ 警告



- バッテリーの交換などで、バッテリーパックの取り付け／取り外しを行うときは、落としたり、強い衝撃を与えないでください。また、落としたり、強い衝撃を与えたバッテリーパックは使用しないでください。  
感電や火災、バッテリーパックの破裂の原因となります。

- 分解しないでください  
バッテリーを分解して内部に触れると、感電・火災の原因となります。
- 放電について
  - ・バッテリーは、充電後にお使いにならなくても、少しずつ自然放電していくので、使う直前に充電することをお勧めします。
  - ・長期間（約1ヶ月以上）本パソコンをお使いにならない場合は、バッテリーを取り外して涼しい場所に保管してください。パソコン本体に取り付けたまま長期間放置すると過放電となり、バッテリーの寿命が短くなります。
- 寿命について
  - ・パソコン本体を長期間使用しない場合でも、バッテリーは消耗し劣化します。月に一度はパソコン本体をバッテリーで運用し、バッテリーの状態を確認してください。
  - ・高温環境に放置した場合、バッテリーの消耗、劣化が進みます。
  - ・バッテリーは消耗品なので、長期間使用すると充電能力が低下します。その場合は新しいバッテリーと交換してください。
  - ・バッテリーの稼働時間が極端に短くなってきたらバッテリーの寿命です。
  - ・寿命になったバッテリーは、パソコン本体から取り外してください。取り付けたまま放置すると、感電や火災の原因となります。
- 廃棄・リサイクルについて  
バッテリーを廃棄する場合は、ショート（短絡）防止のために、バッテリーパックのコネクタに絶縁テープを貼るなどの処置をしてください。なお、取り外したバッテリーパックは乾電池などの電池と混ぜないようにしてください。  
また、バッテリーパック（リチウムイオン電池）は、貴重な資源です。廃棄する場合は、リサイクルにご協力をお願いします。  
バッテリーパックのリサイクルについては、『取扱説明書』をご覧ください。
- バッテリー稼働時間について
  - ・バッテリー稼働時間を長くするには、省電力機能を利用します。詳しくは、「機能」－「省電力（Windows Vista の場合）」（→ P.124）または「機能」－「省電力（Windows XP の場合）」（→ P.131）をご覧ください。
  - ・バッテリー稼働時間は環境温度に影響され、低温時はバッテリー稼働時間が短くなる場合があります。
- 次のような場合は AC アダプタを使用してください
  - ・ハードディスクや CDなどを頻繁に使用するとき
  - ・LANを頻繁に使用するとき
  - ・本パソコンをご購入時の状態に戻すとき
  - ・PCカードや ExpressCard、USB 機器を2つ以上同時に取り付ける場合
- 次のような場合はバッテリー残量に注意して使用してください
  - ・BIOS セットアップを操作するとき

## 内蔵バッテリーパックを交換する

内蔵バッテリーパックの交換は、プログラムやデータをハードディスクなどに保存してから行います。

### 警告



- バッテリーパックの交換を行う場合は、必ずパソコン本体の電源を切り、AC アダプタを取り外してください。また、パソコン本体やバッテリーパックのコネクタに触れないでください。感電や故障の原因となります。

### POINT

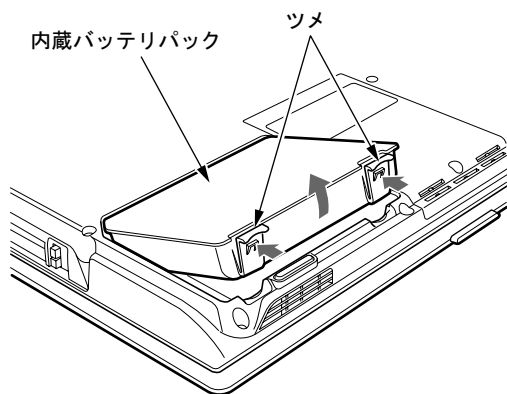
- ▶ 新しい内蔵バッテリーパックは、次の製品をご購入ください。
    - ・ インテル® Core™ 2 Duo 搭載モデルの場合  
商品名：Li-ion バッテリーパック FM-55A  
商品番号：0644460
    - ・ インテル® Celeron® M 搭載モデルの場合  
商品名：Li-ion バッテリーパック FM-54  
商品番号：0644450
- 内蔵バッテリーパックは、富士通サプライ品です。お問い合わせ先については、『取扱説明書』をご覧ください。

**1** パソコン本体の電源を切り、AC アダプタを取り外します（→『取扱説明書』）。

**2** 液晶ディスプレイを閉じ、パソコン本体を裏返します。

**3** 内蔵バッテリーパックを取り外します。

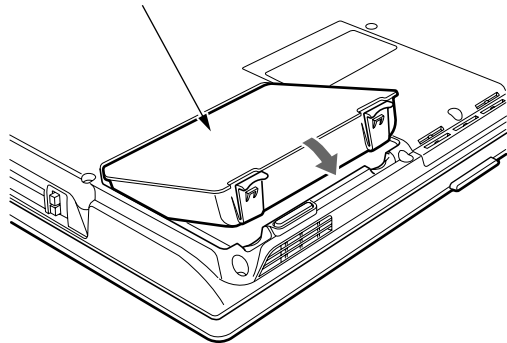
バッテリーのツメ（2ヶ所）を押しながら、内蔵バッテリーパックを取り外します。



#### 4 新しい内蔵バッテリーパックを取り付けます。

新しい内蔵バッテリーパックを斜め上から差し込み、パソコン本体の突起と内蔵バッテリーパックのスリットをあわせ、カチッと音がするまでしっかりとはめこみます。

内蔵バッテリーパック



#### 重要

- ▶ 取り外した内蔵バッテリーパックは、ショート（短絡）防止のために、内蔵バッテリーパックのコネクタに絶縁テープを貼るなどの処置をしてください。なお、取り外した内蔵バッテリーパックは乾電池などの電池と混ぜないようにしてください。また、内蔵バッテリーパック（リチウムイオン電池）は、貴重な資源です。廃棄する場合は、リサイクルにご協力をお願いします。
- リサイクルについては、『取扱説明書』をご覧ください。

## バッテリー運用時に画面のちらつきを抑える

インテル® Core™ 2 Duo 搭載モデルには、インテル® ディスプレイ省電テクノロジーが搭載されています。インテル® ディスプレイ省電テクノロジーを有効にすると、バッテリー運用時、液晶ディスプレイの消費電力を節約することができます。

しかし、画面の明暗の変化に合わせて、液晶ディスプレイの明るさやコントラストを変更させるため、画面がちらついて見えたり、画質が変化しているように見えたりする場合があります。このような場合は、次の手順で設定を無効にしたり、変更したりすることで、これらの現象を抑えることができます。

#### POINT

- ▶ インテル® ディスプレイ省電テクノロジーは、本パソコンをバッテリーで使うときに液晶ディスプレイにのみ働く機能です。  
AC アダプタで使うときや、外部ディスプレイに表示しているときは働きません。このようなときも、液晶ディスプレイの画面がちらついて見えたりする場合には、本機能以外の原因が考えられます。
- ▶ インテル® ディスプレイ省電テクノロジーが働いている状態で、液晶ディスプレイの明るさを変更しても、明るさの変化が少なくなる場合があります。

- 1** 次の操作を行います。
  - Windows Vista の場合
    1. デスクトップの何もないところを右クリックし、表示されるメニューから、「個人設定」をクリックします。  
「個人設定」ウィンドウが表示されます。
    2. 「画面の設定」をクリックし、「詳細設定」をクリックします。
  - Windows XP の場合
    1. デスクトップの何もないところを右クリックし、表示されるメニューから、「プロパティ」をクリックします。  
「画面のプロパティ」ウィンドウが表示されます。
    2. 「設定」タブをクリックし、「詳細設定」をクリックします。
- 2** 「Intel(R) Graphics Media Accelerator Driver for Mobile」タブをクリックし、「グラフィックプロパティ」をクリックします。  
「Intel® Graphics Media Accelerator Driver for Mobile」が表示されます。
- 3** 左の一覧から「ディスプレイデバイス」をクリックします。
- 4** 「シングルディスプレイ」の「ノートブック」をクリックして、チェックを付けます。
- 5** 左の一覧から「ディスプレイ設定」をクリックします。
- 6** 「電源設定」をクリックします。  
「電源設定」ウィンドウが表示されます。
- 7** 「インテル (R) ディスプレイ省電テクノロジー」の設定を変更します。
  - 有効にする場合  
「インテル (R) ディスプレイ省電テクノロジー」にチェックを付け、その下のつまみを左右にドラッグして、消費電力を調整します。  
「画質最高」側にすると画面表示のクオリティが優先され、「バッテリー寿命最長」側にすると消費電力の節約が優先されます。
  - 無効にする場合  
「インテル (R) ディスプレイ省電テクノロジー」のチェックを外します。
- 8** 設定が完了したら、「適用」をクリックします。
- 9** 「OK」をクリックし、すべてのウィンドウを閉じます。

## 6 CD / DVD について

### 重要

- ▶ ここでは、CD-ROMや音楽CDおよびCD-R/RWディスクをまとめてCD、DVD-ROMやDVD-VideoなどをまとめてDVDと呼んでいます。また、CDやDVDをまとめてディスクと呼びます。
- ▶ FMV パリューシリーズで選択したドライブによって、使用できるディスクは異なります。
- ▶ 「WinDVD」、「Easy Media Creator」、「DVD-RAM ドライバソフト」については「ソフトウェア」－「ソフトウェア一覧」(→P.158)をご覧ください。

## 取り扱い上の注意

### ■ ディスクご使用時の注意事項

- ディスクは両面ともラベルを貼ったり、ボールペンや鉛筆などで字を書いたりしないでください。
- データ面をさわったり、傷をつけたりしないでください。
- 曲げたり、重いものを載せたりしないでください。
- 汚れたり、水滴がついたりしたときは、少し湿らせた布で中央から外側にむかって拭いた後、乾いた布で拭き取ってください。
- コーヒーなどの液体がかからないようにしてください。
- 高温や低温の場所に保管しないでください。
- 湿気やほこりの多い場所に保管しないでください。
- パソコン本体の CD アクセス表示が点灯中は、振動や衝撃を与えないでください。
- CD 自動挿入機能(オートラン)が有効に設定されていると、正しく書き込みができないライティングソフトウェアがあります。ソフトウェアの指示に従って CD 自動挿入機能を設定してください。
- ディスクに書き込み中は、パソコン本体の電源を切ったり、再起動したり、CD/DVD 取り出しボタンを押したりしないでください。また、【Ctrl】+【Alt】+【Delete】キーを押す操作もしないでください。
- 書き込み中にディスクのディスク面に傷を検出した場合、書き込みを中断することがあります。
- ディスクへの書き込みを行うときは、自動的にスリープ(Windows Vista)やスタンバイ(Windows XP)、休止状態にならないように、省電力の設定を変更してください。
- ディスクへの書き込みには、多くの電力を使用します。パソコン本体に AC アダプタを取り付けてお使いください。
- ディスクへの書き込み中は、他のソフトウェアを起動しないでください。他のソフトウェアを起動している場合は、そのソフトウェアを終了させてください。

## ■ DVD-Video ご使用時の注意事項

- 次の DVD-Video がお使いになれます。
  - ・ DVD-Video に記録されているリージョン（地域）コードに「2」が含まれているか、「ALL」と書かれているディスク
- ディスクの種類によっては、専用の再生ソフトが添付されている場合があります。ディスクに添付の再生ソフトをインストールした場合、「WinDVD」での再生は保証いたしません。また、ディスクに添付されている再生ソフトについても、弊社では保証いたしません。
- リージョン（地域）コードについて
  - ・ リージョン（地域）コードの変更は4回までです。  
リージョン（地域）コードを4回変更すると、最後に設定したリージョン（地域）コードに固定され、その他のリージョン（地域）コードの DVD-Video は再生できなくなります。固定されたリージョン（地域）コードを変更する方法はありませんのでご注意ください。
  - ・ 前回再生した DVD-Video と、リージョン（地域）コードが異なる DVD-Video を再生しようとする、リージョン（地域）コード変更を確認するメッセージ画面が表示されます。このメッセージ画面で「OK」をクリックすると、リージョン（地域）コードの設定が変更されます。
  - ・ ご購入時のリージョン（地域）コードは「2」です。
- DVD のディスクの種類によっては、著作権保護のため、コピープロテクトがかかっている場合があります。「WinDVD」では、著作権保護として、デスクランブル機能および相互認証（Authentication）機能が用意されています。著作権保護のされたデータなどをコピーし、再生しても、相互認証エラー（Authentication Error）となり、再生できません（This DVD can't be played in this Region. と表示されます）。

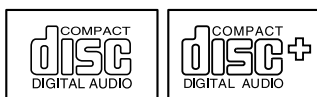
## ■ DVD ディスク再生時の注意事項

- 再生する DVD-Video によっては、コマ落ちをする場合があります。
- 「WinDVD」の設定を変更した直後は、DVD-Video の再生が不安定になる場合があります。
- キャプション表示とサブタイトル表示を、同時に表示することはできません。
- MPEG1 のデータによっては再生できないものがあります。
- 市販されているウイルス対策ソフトと「WinDVD」を同時に起動することはできません。自動検索の機能を持つウイルス対策ソフトに関しては、「WinDVD」を起動する前に、一時的に起動しないようにしてください。なお、本パソコンに添付のアンチウイルスソフトは問題ありません。
- DVD-Video の再生中に他のソフトウェアを起動すると、コマ落ち／音飛びする場合があります。コマ落ち／音飛びを防ぐために、起動しているソフトウェアはすべて終了してください。  
なお、定期的に自動起動して、ウイルスチェック、ディスクメンテナンス、データベース更新およびデータ送受信処理などを行うソフトウェアについても、その頻度により音や映像の再生に影響が出ますので、必要に応じて終了してください。
- DVDディスクおよびビデオCDによっては、再生される映像データが表示エリア全体に表示されないものがあります。この場合は、表示の一部が黒くなります。
- マウスカーソルのデザインによっては、DVD 再生画面の上に移動したときにマウスカーソルが点滅することがあります。このような時は、「マウスのプロパティ」ウィンドウの「ポインタ」タブで、「デザイン」の設定を「なし」に変更してください。
- 縦横比が16:9で録画されている DVD-Video をフルスクリーン表示をさせた場合、ズーム機能が使用できないことがあります。

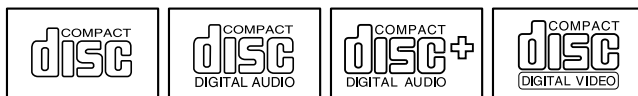


## ■ ドライブの注意事項

- 本パソコンは、円形のディスクのみお使いになれます。円形以外の異形ディスクは、お使いにならないでください。故障の原因となることがあります。異形ディスクをお使いになり故障した場合は、保証の対象外となります。
- 「ディスク使用時の注意事項」が守られていないディスク、ゆがんだディスク、割れたディスク、ヒビの入ったディスクはお使いにならないでください。故障の原因となることがあります。これらのディスクをお使いになり故障した場合は、保証の対象外となります。
- DVD 規格では媒体の厚さを 1.14mm ~ 1.5mm と規定しています。  
記録面が薄い媒体など、一部でもこの範囲外の厚さになっている媒体をお使いになると故障する場合があります。  
規格外の DVD 媒体をお使いになり故障した場合は保証の対象外となります。
- 市販のクリーニングディスクやレンズクリーナーを使うと、逆にゴミを集めてしまい、CD/DVD ドライブのレンズが汚れてしまう場合があります。故障の原因になりますので絶対に使わないでください。  
うまく読み取れない場合には、ディスクの指紋、ほこりなどの汚れを拭き取ることで改善されることがあります。拭き取り方法はディスクの種類により異なります。詳しくは、ディスクの説明書またはレーベルなどをご覧ください。
- コピーコントロールCDは、現状の音楽CDの規格に準拠していない特殊なディスクのため、本パソコンでの再生および動作保証はできません。コピーコントロール CD のご使用中に不具合が生じた場合は、各コピーコントロール CD の発売元にお問い合わせください。  
なお、正式な音楽 CD 規格に準拠した CD には、次のようなロゴが表示されています。



- 本パソコンでは、次図のマークがついた CD をお使いになれます。マークのない CD はお使いにならないでください。故障の原因となることがあります。  
また、マークの種類によっては、ソフトウェアが必要になる場合があります。



### POINT


- ▶ 次の点にご注意ください。
  - ・不正コピー防止の仕様に準拠していない DVD ディスクやビデオ CD は、正常に再生できない場合があります。
  - ・本パソコンでは DVD-Audio など「使用できるディスク」(→ P.50)に記載されていないディスクの再生および動作保証はできません。
- ▶ 「WinDVD」では DVD-Video および DVD-VR/+VR フォーマットのデータ(スーパーマルチドライブの場合)のみ再生できます。その他の形式でフォーマットされたデータの再生および動作保証はできません。

## 使用できるディスク

本パソコンで使用できるディスクは、FMV バリューシリーズの選択によって異なります。お使いのドライブの表をご覧ください。

### □ DVD-ROM & CD-R/RW ドライブの場合

		読み込み	書き込み	書き換え
CD-ROM		○	×	×
音楽 CD	 	○	×	×
ビデオ CD		○	×	×
CD-R		○	○注1	×
CD-RW	 	○	○注1注2	○注1注2
DVD-ROM		○	×	×
DVD-Video		○	×	×
DVD-R (for Authoring) (3.95GB / 4.7GB)		○	×	×
DVD-R (for General) (4.7GB)		○	×	×
DVD-R DL (8.5GB)		×	×	×
DVD-RW		×	×	×
DVD+R (4.7GB)		×	×	×
DVD+R DL (8.5GB)		×	×	×

		読み込み	書き込み	書き換え
DVD+RW (4.7GB)	 DVD+ReWritable	×	×	×
DVD-RAM (4.7GB / 9.4GB)		×	×	×
DVD-RAM2 <sup>注3</sup>		×	×	×





注1 : CD-R や CD-RW へのデータの追記は「Easy Media Creator」で行います。なお、データの追記を行うためには、「Easy Media Creator」を使って CD/DVD にデータの書き込みを行う際に、ディスクを追記可能な状態にしておく必要があります。  
詳しくは、「Easy Media Creator」のヘルプをご覧ください。

注2 : CD-RW に書き込んだデータを削除するには、ディスクに書き込まれているデータをすべて消去する必要があります。

注3 : DVD-RAM2 は、5 倍速までの従来規格の DVD-RAM と異なり、6、8、12、16 倍速に対応した DVD-RAM です。

## □ スーパーマルチドライブの場合

		読み込み	書き込み	書き換え
CD-ROM		○	×	×
音楽 CD	 	○	×	×
ビデオ CD		○	×	×
CD-R		○	○注1	×
CD-RW	 	○	○注1注2	○注2
DVD-ROM		○	×	×
DVD-Video		○	×	×
DVD-R (for Authoring) (3.95GB / 4.7GB)		○	×	×
DVD-R (for General) (4.7GB)		○	○注1	×
DVD-R DL (8.5GB)		○	○注1	×

		読み込み	書き込み	書き換え
DVD-RW		○	○注1注2	○注2
DVD+R (4.7GB)		○	○注1	×
DVD+R DL (8.5GB)		○	○注1	×
DVD+RW (4.7GB)		○	○注1注2	○注2
DVD-RAM <sup>注3</sup> (4.7GB / 9.4GB)		○	○	○
DVD-RAM2 <sup>注4</sup>		×	×	×

注1 : CD-R や CD-RW、DVD-R、DVD-RW、DVD+R、DVD+R DL、DVD+RW へのデータの追記は「Easy Media Creator」で行います。

なお、データの追記を行うためには、「Easy Media Creator」を使ってディスクにデータの書き込みを行う際に、ディスクを追記可能な状態にしておく必要があります。詳しくは、「Easy Media Creator」のヘルプをご覧ください。

注2 : CD-RW、DVD-RW、DVD+RW に書き込んだデータを削除するには、ディスクに書き込まれているデータをすべて消去する必要があります。

注3 : ・ DVD-RAM は、カートリッジなしタイプまたはカートリッジからディスクが取り出せるタイプをご購入ください。

カートリッジに入れた状態で使用するタイプ (Type1) は使用できません。また、無理に取り出して使わないでください。

・ 2.6GB および 5.2GB のディスクは、使用できません。

注4 : DVD-RAM2 は、5 倍速までの従来規格の DVD-RAM と異なり、6、8、12、16 倍速に対応した DVD-RAM です。

## 推奨ディスク

本パソコンの CD/DVD ドライブで書き込み、書き換えを行う場合は、次のディスクをお使いになることをお勧めします。なお、使用できるディスクは、選択されたドライブによって異なります。

ディスク	メーカー	メーカー型名
CD-R	太陽誘電	CDR80WTY、CDR80WPY、CDR-74WPY
CD-RW	富士通サプライ品	CD-RW74/0241410
	三菱化学メディア	SW74QU1、SW74EU1、SW80QU1、SW80EU1

ディスク	メーカー	メーカー型名
DVD-RAM	日立マクセル	DRM47C.1P (4.7GB、カートリッジ無)、 DRM120C.1P A (4.7GB、カートリッジ無)、 DRMC47C.1P (4.7GB、カートリッジ有、取り出し可)、 DRMC94C.1P (9.4GB、カートリッジ有、取り出し可)、 DRMC240C.1P A (9.4GB、カートリッジ有、取り出し可)
	松下電器	LM-HC47M (4.7GB、カートリッジ無)、 LM-HB47MA (4.7GB、カートリッジ有、取り出し可)、 LM-HB94M (9.4GB、カートリッジ有、取り出し可)
DVD-R	太陽誘電	DR-47TY
DVD-R DL	三菱化学メディア	DHR85YP1、DHR85H1
DVD-RW	日本ビクター	VD-W47H
DVD+R	太陽誘電	DR+47WTY
	三菱化学メディア	DTR47JP
DVD+R DL	三菱化学メディア	DTR85H1
DVD+RW	三菱化学メディア	DTW47U1
	リコー	D4RWD-S1CW、D8RWD-S1CW

富士通サプライン品は、富士通コワーコ株式会社の取り扱い品です。お問い合わせ先については、『取扱説明書』をご覧ください。

上記以外の記録型ディスクをお使いの場合は、書き込み、書き換え速度の低下や正常に書き込み、書き換えができない場合があります。

### POINT

- ▶ 次のことにご注意ください。
  - ・本パソコンで作成した CD-R/RW は、お使いになる CD プレーヤーによっては再生できない場合があります。
  - ・本パソコンで作成した DVD-RAM、DVD-R/RW、DVD-R DL、DVD+R/RW、および DVD+R DL は、お使いになる DVD プレーヤーによっては再生できない場合があります。また、再生に対応した DVD プレーヤーをお使いの場合でも、ディスクの記録状態によっては再生できない場合があります。

## DVD-RAM への書き込み／書き換えについて (Windows Vista の場合)

本パソコンのスーパーマルチドライブで DVD-RAM を作成する場合には、あらかじめ DVD-RAM ディスクをフォーマット (初期化) する必要があります。

9.4GBの両面タイプのDVD-RAMディスクについては、片面ごとにフォーマットしてください。

### ■ DVD-RAM のフォーマット形式

ここでは、代表的な DVD-RAM ディスクのフォーマット形式を紹介します。

#### □ FAT 形式

Windows の標準フォーマットで、ハードディスクなどでも使用されています。

- FAT32  
Windows の標準フォーマットです。

#### □ UDF (Universal Disk Format) 形式

DVD の統一標準フォーマットです。

- UDF1.5  
DVD-RAM ディスクの標準フォーマットです。
- UDF2.0  
DVD フォーラム策定の「ビデオレコーディングフォーマット規格」準拠のフォーマットです。

#### POINT

- ▶ フォーマット形式は、DVD-RAM に書き込み、書き換えするソフトウェアによって異なります。お使いになるソフトウェアのマニュアルやヘルプなどをご覧ください。

## DVD-RAM への書き込み／書き換えについて (Windows XP の場合)

---

本パソコンのスーパーマルチドライブで DVD-RAM を作成する場合には、あらかじめ DVD-RAM ディスクをフォーマット（初期化）する必要があります。  
9.4GBの両面タイプのDVD-RAMディスクについては、片面ごとにフォーマットしてください。

### ■ DVD-RAM のフォーマット形式

DVD-RAM ディスクのフォーマットには、次のものがあります。

#### □ FAT 形式

Windows の標準フォーマットで、ハードディスクなどでも使用されています。

- FAT32  
Windows の標準フォーマットです。

#### □ UDF (Universal Disk Format) 形式

DVD の統一標準フォーマットです。UDF 形式でフォーマットした DVD-RAM メディアでは、エラーチェックツールや最適化（デフラグ）ツールは実行できません。

- UDF1.5  
DVD-RAM ディスクの標準フォーマットです。
- UDF2.0（「DVD-RAM ドライバソフト」のみ選択可能）  
DVD フォーラム策定の「ビデオレコーディングフォーマット規格」準拠のフォーマットです。

### ■ ソフトウェアについて

本パソコンのスーパーマルチドライブで DVD-RAM に書き込み、書き換えする場合は、次のソフトウェアがお使いになれます。

- Windows 標準のドライバ  
Windows が標準でサポートしているドライバで DVD-RAM の書き込み、書き換えを行うことができます。  
DVD-RAM のフォーマット形式は、FAT32 に対応しています。  
「DVD-RAM ドライバソフト」をインストールすると、機能が強化されます。
- 「DVD-RAM ドライバソフト」  
ハードディスクと同様の操作で DVD-RAM に書き込み、書き換えを行う場合は、「DVD-RAM ドライバソフト」をインストールしてください。インストールする場合は、「DVD-RAM ドライバソフト」CD-ROM を用意してください。  
インストール方法は、「ソフトウェア」－「ソフトウェア一覧」（→ P.158）をご覧ください。  
DVD-RAM のフォーマット形式は、FAT32、UDF1.5 および UDF2.0 に対応しています。

## ■ DVD-RAM ディスクに書き込むときの準備

DVD-RAM ディスクに書き込む前に、ドライブの設定を変更し、DVD-RAM ディスクをフォーマットしてください。

- 初めてDVD-RAMディスクに書き込む場合は、次の手順でドライブの設定を変更してください。
  1. 「スタート」ボタン→「マイコンピュータ」の順にクリックします。
  2. DVD-RAM を割り当てているドライブを右クリックし、「プロパティ」をクリックします。
  3. 「書き込み」タブで「このドライブで CD 書き込みを有効にする」のチェックを外します。
  4. 「OK」をクリックします。
- DVD-RAM ディスクをフォーマットする場合は、お使いになる目的にあわせて、フォーマット形式を選んでください。

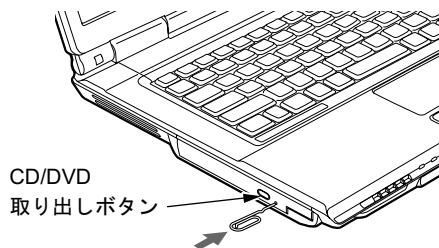
## ディスクをセットする／取り出す

### 重要

- ▶ ディスクに頻繁にアクセスする場合などは、AC アダプタを取り付けることをお勧めします。バッテリーのみで運用すると、バッテリーの寿命が短くなる場合があります。
- ▶ ディスクをセットする場合は、トレイ中央の突起にディスクの穴を合わせ、パチンと音がするようしっかりとめ込んでください。きちんとはめ込まないと、ディスクがドライブ内部で外れて、トレイやドライブ内部、およびディスクを破損する原因となることがあります。
- ▶ セットすると自動で始まるディスクを使用しているときにパソコン本体をスリープ（Windows Vista）、スタンバイ（Windows XP）させると、レジャーム時にディスクが二重に起動してしまい、誤動作の原因となります。二重に起動してしまった場合は、ディスクのソフトウェアを一度すべて終了し、ディスクをセットし直してください。
- ▶ ディスクはデータの読み出しなどの際、高速で回転するため、使用時に振動や風切音がすることがあります。これは故障ではありません。

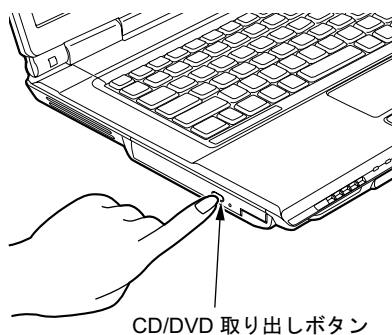
## POINT

- ▶ 本パソコンの CD/DVD ドライブは、電子ロックのため、パソコン本体が動作状態の場合のみディスクのセット/取り出しが可能です。
- ▶ シールを貼ったディスクなど、重心の偏った媒体を使用すると、ユニットに振動が発生し、十分な性能が出ない場合があります。
- ▶ トレーを最後まで押し込めない場合は、カシャッという音がするまでトレーを引き出し、再度押し込んでください。
- ▶ パソコン本体の電源が切れた状態では、トレーが閉まらないことがあります。この場合は、再度電源を入れて、トレーを閉めてください。
- ▶ 何らかの原因で、CD/DVD 取り出しボタンを押してもトレーが出ない場合は、次のように操作してください。
  - ・ Windows Vista の場合  
「コンピュータ」アイコンをダブルクリックし、「コンピュータ」ウィンドウの CD/DVD ドライブを右クリックして「取り出し」をクリックしてください。
  - ・ Windows XP の場合  
「マイコンピュータ」アイコンをダブルクリックし、「マイコンピュータ」ウィンドウの CD/DVD ドライブを右クリックして「取り出し」をクリックしてください。
 それでも出ない場合は、CD/DVD 取り出しボタンの横の穴にクリップの先などを差し込んで、トレーを引き出してください。



## ■ セットする

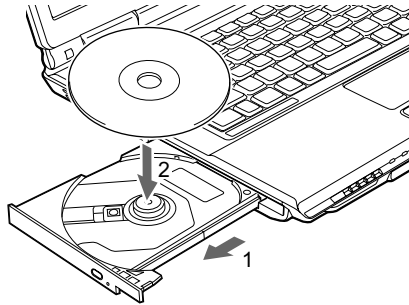
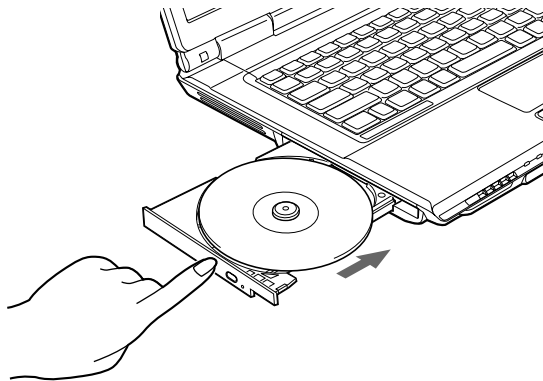
- 1 CD/DVD 取り出しボタンを押します。  
トレーが少し飛び出します。





**2** トレーを静かに引き出し (1)、ディスクをセットします (2)。

ディスクのレーベル面を上にして、トレー中央の突起にディスクの穴を合わせ、パチンと音がするまでしっかりとはめ込んでください。きちんとはめ込まないと、再生できなかつたり、ディスクが取り出せなくなつたりすることがあります。

**3** トレーを静かに押し込みます。**POINT**

- ▶ ディスクをセットしてから使用可能となるまでしばらく時間がかかります。また、マルチセッションディスクの場合、通常のディスクをお使いになるときと比べ、セットしてから使用可能となるまで、多少時間がかかることがあります。

**■ 取り出す****1** ディスクを利用しているソフトウェアを終了し、CD/DVD 取り出しボタンを押します。

トレーが少し飛び出します。

**2** トレーを手で支えながらディスクを取り出します。

トレー中央の突起を押さえながら、ディスクがパソコン本体にぶつからないように、ディスクのふちを持ち上げてください。

**3** トレーを静かに押し込みます。

## 7 メモリについて

### メモリを取り付ける／取り外す

#### 警告



- メモリの取り付け／取り外しを行う場合は、必ずパソコン本体の電源を切り、ACアダプタや周辺機器を取り外してください。スリープ（Windows Vista）やスタンバイ（Windows XP）、休止状態では、取り付け／取り外しを行わないでください。感電の原因となります。また、データが消失したり、パソコン本体やメモリが故障する原因となることがあります。

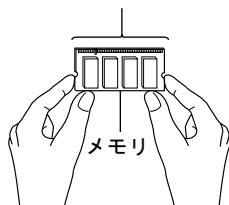


- 取り外したカバー、キャップ、ネジ、電池などの部品は、小さなお子様手の届かないところに置いてください。誤って飲み込むと窒息の原因となります。万一、飲み込んだ場合は、すぐに医師に相談してください。

#### 重要

- ▶ 本パソコンのネジを取り外すときは、ネジに合ったプラスのドライバー 1 番をお使いください。他のドライバーを使うと、ネジの頭をつぶすおそれがあります。
- ▶ 取り付けのメモリは、本パソコンでサポートしているメモリをご使用ください。
  - ・インテル® Core™ 2 Duo 搭載モデルの場合  
FMVNM25J2 (256MB)、FMVNM51J2 (512MB)、FMVNM1GJ2 (1GB)、FMVNM2GJ2 (2GB)
  - ・インテル® Celeron® M 搭載モデルの場合  
FMVNM25J2 (256MB)、FMVNM51J2 (512MB)、FMVNM1GJ2 (1GB)  
PC2-4200 相当の性能で動作します。
- ▶ インテル® Core™ 2 Duo 搭載モデルの場合、メモリは 4GB まで搭載可能ですが、OS が利用可能な領域は約 3.25GB になります。
- ▶ メモリは次図のように両手でふちを持ってください。金色の線が入っている部分（端子）には、絶対に手を触れないでください。指の油分などが付着すると、接触不良の原因となることがあります。

この部分には手を触れないでください



**POINT**

- ▶ 取り外したネジなどをパソコン本体内部に落とさないでください。故障の原因となることがあります。
- ▶ 操作に必要な箇所以外には手を触れないでください。故障の原因となることがあります。
- ▶ メモリは何度も抜き差ししないでください。故障の原因となることがあります。
- ▶ メモリの表面の端子やIC部分に触れて押さないでください。また、メモリに強い力をかけないようにしてください。
- ▶ メモリがうまく取り付けられないときは、無理にメモリを取り付けず、いったんメモリを抜いてから再度メモリを取り付け直してください。
- ▶ メモリを取り付け、メモリの容量を確認するには、BIOS セットアップの「情報」メニューの「メモリスロット」の項目を見ます (→ P.196)。「512MB DDR2 SDRAM」など取り付けしたメモリの容量が表示されます。取り付けが正しいにもかかわらず本パソコンが起動しない場合は、メモリが故障または不良です。「富士通ハードウェア修理相談センター」、またはご購入元にご連絡ください。
- ▶ 本パソコンは、メインメモリの一部をビデオメモリで使用しています。そのため、起動時の自己診断 (POST) 時や Windows の画面に表示されるメモリの容量は、取り付けしたメモリの総容量より、約 8MB 少なく表示されます。  
また、お使いのシステム構成によっては、さらに 1MB 少なく表示される場合があります。
- ▶ メモリを増やすときは、あらかじめ取り付けられているメモリを取り外して交換する場合があります。
- ▶ 合計で 2GB を超えるメモリを搭載した場合は、完全メモリダンプを使用できません。

**■ メモリを取り付ける****重要**

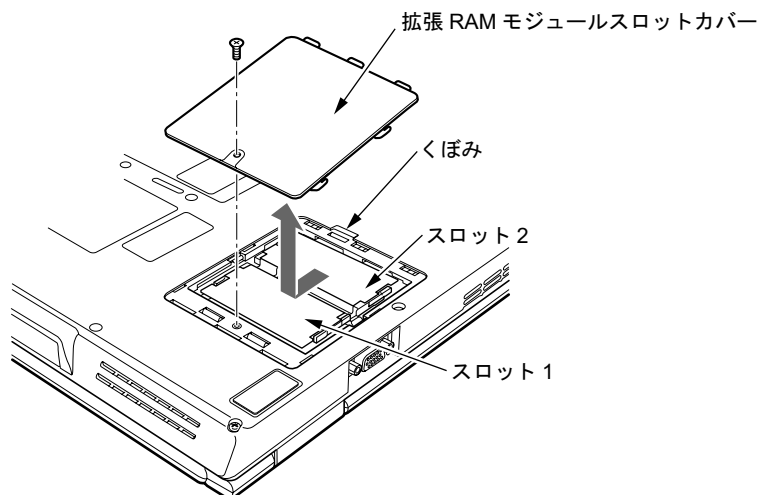
- ▶ メモリは、静電気に対して非常に弱い部品で構成されており、人体にたまった静電気により破壊される場合があります。メモリを取り扱う前に、一度金属質のものに手を触れて、静電気を放電してください。

**1 内蔵バッテリーパックを取り外します。**

取り外す手順については、「内蔵バッテリーパックを交換する」(→ P.44) の手順 1～3 をご覧ください。

## 2 拡張 RAM モジュールスロットカバーを取り外します。

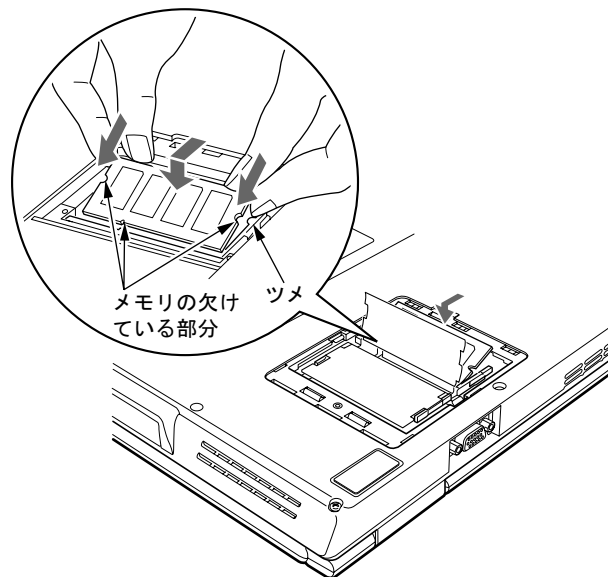
パソコン本体下面 (→ P.20) のネジを外し、くぼみに指をかけた拡張 RAM モジュールスロットカバーを斜め上の方向に持ち上げてから、取り外します。



## 3 メモリを取り付けます。

スロット部のカバーをめくり、両手でメモリのふちを持って、メモリの欠けている部分と、コネクタの突起を合わせ、斜め上からしっかり差し込み、パチンと音がするまで下に倒します。

メモリを押さえている両側のツメが、きちんとはまったことを確認してください。

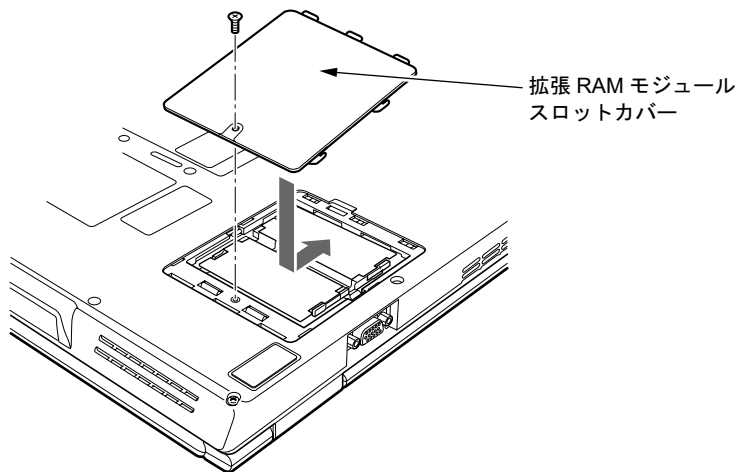


**重要**

- ▶ スロット 1 とスロット 2 以外のスロットには、手を触れないでください。故障の原因となることがあります。
- ▶ メモリの取り付けを行う場合は、端子や IC などに触れないようメモリのふちを持ってください。
- ▶ メモリの表面の端子や IC 部分に触れて押さないでください。また、メモリに強い力をかけないようにしてください。
- ▶ メモリがうまく取り付けられないときは、無理にメモリを取り付けず、いったんメモリを抜いてから再度メモリを取り付け直してください。無理にメモリを取り付けようとすると、メモリやコネクタが破損する原因となります。

**4 拡張 RAM モジュールスロットカバーを取り付け、ネジで固定します。**

手順 2 で外した拡張 RAM モジュールスロットカバーを取り付けます。

**5 内蔵バッテリーパックを取り付けます。**

取り付ける手順については、「内蔵バッテリーパックを交換する」(→ P.44) の手順 4 をご覧ください。

**重要**

- ▶ メモリが正しく取り付けられていないと、電源を入れたときに「拡張メモリエラー」というメッセージや英語のメッセージが表示されたり、画面に何も表示されないことがあります。その場合は電源ボタンを 4 秒以上押しして本パソコンの電源を切り、メモリを取り付け直してください。

**■ メモリを取り外す****重要**

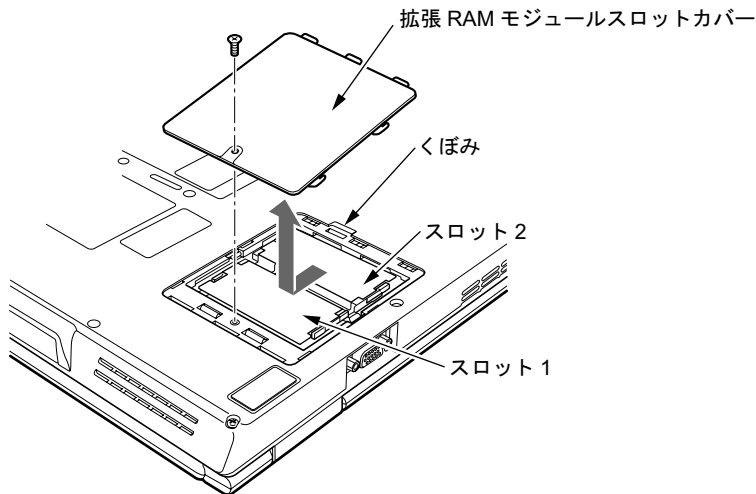
- ▶ メモリは、静電気に対して非常に弱い部品で構成されており、人体にたまった静電気により破壊される場合があります。メモリを取り扱う前に、一度金属質のものに手を触れて、静電気を放電してください。

**1** 内蔵バッテリーパックを取り外します。

取り外す手順については、「内蔵バッテリーパックを交換する」(→ P.44) の手順 1～3 をご覧ください。

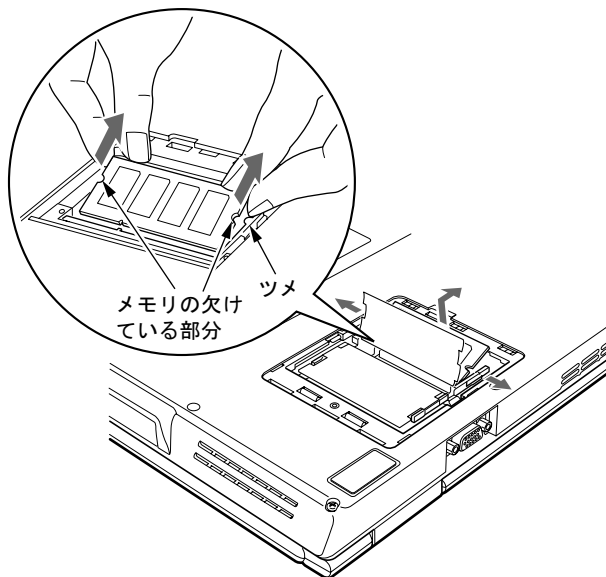
**2** 拡張 RAM モジュールスロットカバーを取り外します。

パソコン本体下面 (→ P.20) のネジを外し、くぼみに指をかけ拡張 RAM モジュールスロットカバーを斜め上の方向に持ち上げてから、取り外します。



**3** メモリを取り外します。

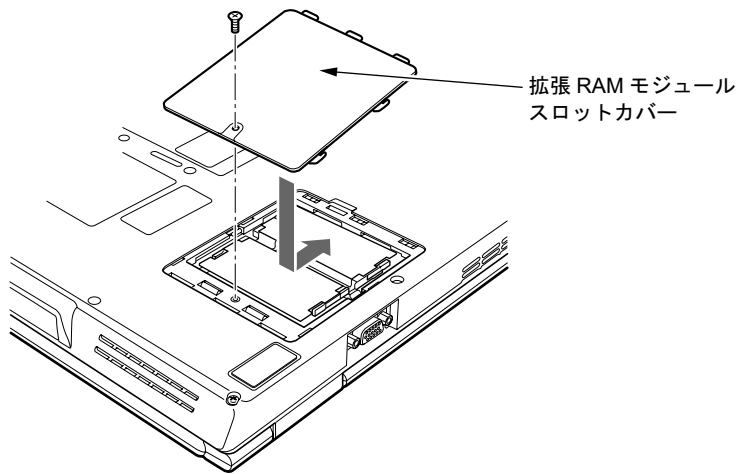
スロット部のカバーをめくり、メモリを押さえている両側のツメを左右に開き、スロットから取り外します。



**重要**

- ▶ スロット 1 とスロット 2 以外のスロットには、手を触れないでください。故障の原因となることがあります。

- 4** 拡張 RAM モジュールスロットカバーを取り付け、ネジで固定します。  
手順 2 で外した拡張 RAM モジュールスロットカバーを取り付けます。



- 5** 内蔵バッテリーパックを取り付けます。  
取り付ける手順については、「内蔵バッテリーパックを交換する」(→ P.44) の手順 4 をご覧ください。

**POINT**

- ▶ メモリを交換する場合は、手順 3 の後メモリを取り付けてください。  
メモリを取り付ける手順については、「メモリを取り付ける」(→ P.59) の手順 3 をご覧ください。

## 8 PC カードについて

---

### 取り扱い上の注意

---

故障を防ぐため、PC カードをお使いになるときは、次の点に注意してください。

- 温度の高い場所や直射日光のあたる場所には置かないでください。
- 強い衝撃を与えないでください。
- 重い物を載せないでください。
- コーヒーなどの液体がかからないように注意してください。
- 保管する場合は、必ずケースに入れてください。

#### POINT

- ▶ ExpressCard と同時に使用できない場合があります。お使いになる ExpressCard や PC カードのマニュアルで確認してください。
- ▶ 本パソコンでは LAN カードが使えない場合があります。
- ▶ 本パソコンでは、3.3V または 5V を使用する PC カードのみサポートしています。12V を使用する PC カードはサポートしていません。



## PC カードをセットする

### ⚠ 注意



- PC カードをセットまたは取り出すときは、PC カードスロットに指を入れしないでください。けがの原因となることがあります。

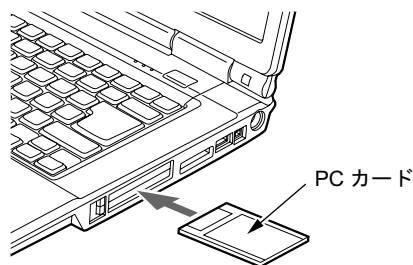
### 👉 重要

- ▶ PC カードは、静電気に対して非常に弱い部品で構成されており、人体にたまった静電気により破壊される場合があります。PC カードを取り扱う前に、一度金属質のものに手を触れて、静電気を放電してください。

### 🔍 POINT

- ▶ PC カードによっては、セットするときに電源を切る必要のあるものがあります。お使いになる PC カードのマニュアルで確認してください。
- ▶ PC カードによっては、ドライバのインストールが必要なものがあります。お使いになる PC カードのマニュアルをご覧ください。必要に応じてドライバをインストールしてください。
- ▶ PC カードや ExpressCard、USB 機器を 2 つ以上同時に取り付ける場合には、AC アダプタでお使いください。バッテリーでお使いになると、バッテリーが劣化します。

- 1 パソコン本体右側面の PC カードスロットに、PC カードをセットします。  
PC カードの製品名を上にして PC カードスロットに差し込みます。



### 👉 重要

- ▶ PC カードスロットは下段になります。上段に PC カードをセットしないでください。上段にセットすると、破損の原因になったり、PC カードが取り出せなくなったりすることがあります。
- ▶ PC カード取り出しボタンが飛び出している場合は、必ず押し込んでください。PC カード取り出しボタンが飛び出した状態で PC カードをセットすると、ボタンが中に入らなくなります。また、ボタンが破損する原因となります。
- ▶ うまくセットできない場合には一度 PC カードを取り出し、上下が反対になっていないか、差し込む方向が間違っていないかを再度確認してください。また、お使いになる PC カードのマニュアルもご覧ください。
- ▶ コードやケーブルを接続して使う PC カードをお使いの場合、PC カードとコードやケーブルを接続しているコネクタ部分に物をのせたり、ぶつかけたりしないでください。破損の原因となります。
- ▶ PC カードの種類によっては、PC カードスロットから PC カードが飛び出した状態でセットされるものがあります。PC カードの飛び出した部分をぶつかけたりしないでください。破損の原因となります。

### POINT

- ▶ PC カードによっては、通知領域に「ハードウェアの安全な取り外し」アイコンが表示されないものもあります。アイコンが表示されない場合には、PC カードのマニュアルをご覧ください。

## PC カードを取り出す

### 注意



- PC カードの使用終了直後は、PC カードが高温になっていることがあります。PC カードを取り出すときは、手順 3 の後、しばらく待ってから取り出してください。火傷の原因となることがあります。



- PC カードをセットまたは取り出すときは、PC カードスロットに指などを入れしないでください。けがの原因となる場合があります。

### 重要

- ▶ PC カードは、静電気に対して非常に弱い部品で構成されており、人体にたまった静電気により破壊される場合があります。PC カードを取り扱う前に、一度金属質のものに手を触れて、静電気を放電してください。

### POINT

- ▶ コードやケーブルを接続して使う PC カードを取り出す場合、PC カードのコードやケーブルを引っ張らないでください。破損の原因となります。
- ▶ PC カードを取り出す場合は、次の手順で取り出してください。手順どおり行わないと、故障の原因となります。
- ▶ PC カードによっては、取り出すときに電源を切る必要のあるものがあります。PC カードのマニュアルで確認してください。

## 1 通知領域の「ハードウェアの安全な取り外し」アイコンをクリックします。

### POINT

- ▶ 通知領域の「ハードウェアの安全な取り外し」アイコンをダブルクリックして表示される「ハードウェアの安全な取り外し」ウィンドウで、「停止」をクリックして PC カードを取り出さないでください。パソコン本体の動作が不安定になる場合があります。
- ▶ PC カードによっては、通知領域に「ハードウェアの安全な取り外し」アイコンが表示されないものもあります。アイコンが表示されない場合には、PC カードのマニュアルをご覧ください。

## 2 「[PC カード] を安全に取り外します」をクリックします。

### POINT

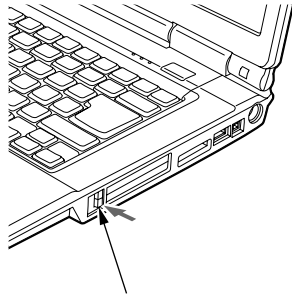
- ▶ 「[PC カード]」には、お使いの PC カードの名称が表示されます。
- ▶ 次の場合は、「OK」をクリックし、PC カードにアクセスしていないことを確認した後、もう一度手順 1 からやり直してください。
  - ・ Windows Vista の場合  
「[PC カード] の取り外し中にエラーが発生しました」ウィンドウが表示された場合。

- ・ Windows XP の場合  
「デバイス' 汎用ボリューム' を今停止できません。後でデバイスの停止をもう一度実行してください。」というメッセージが表示された場合。

**3** 「ハードウェアの取り外し」というメッセージが表示されたことを確認します。

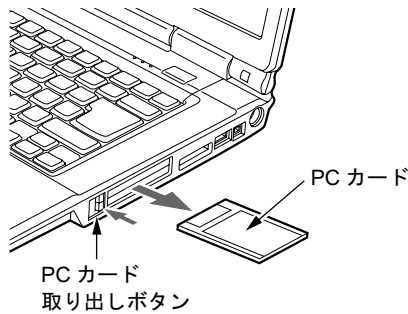
**4** PC カード取り出しボタンを押します。

PC カード取り出しボタンを軽く一回押すと、ボタンが少し飛び出ます。



PC カード取り出しボタン

**5** 飛び出した PC カード取り出しボタンを押し、PC カードを取り出します。



PC カード  
取り出しボタン

### 重要

- ▶ PC カード取り出しボタンが飛び出している場合は、必ず押し込んでください。  
PC カード取り出しボタンが飛び出した状態でお使いになると、ボタンが破損する原因となります。

## 9 ExpressCard について

### 取り扱い上の注意

故障を防ぐため、ExpressCard をお使いになるときは、次の点に注意してください。

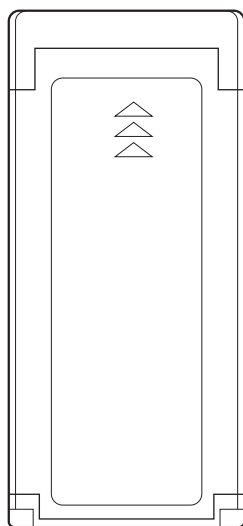
- 温度の高い場所や直射日光のあたる場所には置かないでください。
- 強い衝撃を与えないでください。
- 重い物を載せないでください。
- コーヒーなどの液体がかからないように注意してください。

#### POINT

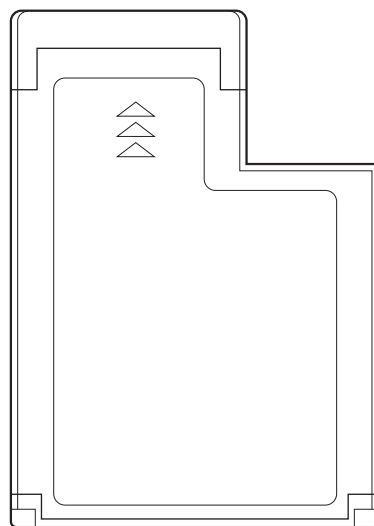
- ▶ PC カードと同時に使用できない場合があります。お使いになる PC カードや ExpressCard のマニュアルで確認してください。
- ▶ 本パソコンでは LAN カードが使えない場合があります。

### 使用できる ExpressCard

本パソコンでは、ExpressCard テクノロジーに対応した ExpressCard/34 および ExpressCard/54 を使用できます。ExpressCard/34 はカードの幅が 34mm、ExpressCard/54 はカードの幅が 54mm の ExpressCard です。



34mm  
ExpressCard/34



54mm  
ExpressCard/54

## ExpressCard をセットする

### ⚠ 注意



- ExpressCard をセットまたは取り出すときは、ExpressCard スロットに指を入れしないでください。  
けがの原因となることがあります。

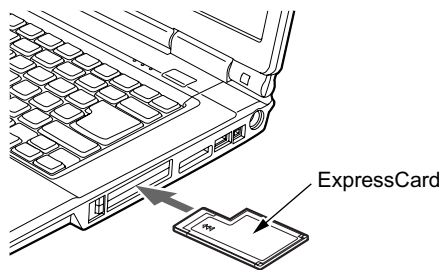
### 👉 重要

- ▶ ExpressCard は、静電気に対して非常に弱い部品で構成されており、人体にたまった静電気により破壊される場合があります。ExpressCard を取り扱う前に、一度金属質のものに手を触れて、静電気を放電してください。

### 🔍 POINT

- ▶ ExpressCard によっては、セットするときに電源を切る必要のあるものがあります。お使いになる ExpressCard のマニュアルで確認してください。
- ▶ ExpressCard によっては、ドライバのインストールが必要なものがあります。お使いになる ExpressCard のマニュアルをご覧になり、必要に応じてドライバをインストールしてください。
- ▶ ExpressCard や PC カード、USB 機器を 2 つ以上同時に取り付ける場合には、AC アダプタでお使いください。バッテリーでお使いになると、バッテリーが劣化します。

- 1 パソコン本体右側面の ExpressCard スロットに、ExpressCard をセットします。ExpressCard の製品名または差し込み方向を示す矢印のある面を上にして ExpressCard スロットに差し込みます。



### 👉 重要

- ▶ ExpressCard スロットは上段になります。下段に ExpressCard をセットしないでください。下段にセットすると、破損の原因になったり、ExpressCard が取り出せなくなったりすることがあります。
- ▶ ExpressCard/34 をお使いの場合は、ExpressCard の左端を ExpressCard スロットの左端にあわせて差し込んでください。また、差し込むときに ExpressCard を左右にゆらすと、破損するおそれがあります。ExpressCard はまっすぐ差し込んでください。
- ▶ ExpressCard 取り出しボタンが飛び出している場合は、必ず押し込んでください。ExpressCard 取り出しボタンが飛び出した状態で ExpressCard をセットすると、ボタンが中に入らなくなります。また、ボタンが破損する原因となります。
- ▶ うまくセットできない場合には一度 ExpressCard を取り出し、上下が反対になっていないか、差し込む方向が間違っていないかを再度確認してください。また、お使いになる ExpressCard のマニュアルもご覧ください。

- ▶ コードやケーブルを接続して使う ExpressCard をお使いの場合、ExpressCard とコードやケーブルを接続しているコネクタ部分に物をのせたり、ぶつかけたりしないでください。破損の原因となります。
- ▶ ExpressCardの種類によっては、ExpressCard スロットから ExpressCard が飛び出した状態でセットされるものがあります。ExpressCard の飛び出した部分をぶつかけたりしないでください。破損の原因となります。

### POINT

- ▶ ExpressCard によっては、通知領域に「ハードウェアの安全な取り外し」アイコンが表示されないものもあります。アイコンが表示されない場合には、ExpressCard のマニュアルをご覧ください。

## ExpressCard を取り出す

### 注意



- ExpressCard の使用終了直後は、ExpressCard が高温になっている場合があります。ExpressCard を取り出すときは、手順 3 の後、しばらく待ってから取り出してください。火傷の原因となることがあります。



- ExpressCard をセットまたは取り出すときは、ExpressCard スロットに指などを入れないでください。けがの原因となることがあります。

### 重要

- ▶ ExpressCard は、静電気に対して非常に弱い部品で構成されており、人体にたまった静電気により破壊される場合があります。ExpressCard を取り扱う前に、一度金属質のものに手を触れて、静電気を放電してください。

### POINT

- ▶ コードやケーブルを接続して使う ExpressCard を取り出す場合、ExpressCard のコードやケーブルを引っ張らないでください。破損の原因となります。
- ▶ ExpressCard を取り出す場合は、次の手順で取り出してください。手順どおり行わないと、故障の原因となります。
- ▶ ExpressCard によっては、取り出すときに電源を切る必要のあるものがあります。ExpressCard のマニュアルで確認してください。

## 1 通知領域の「ハードウェアの安全な取り外し」アイコンをクリックします。

### POINT

- ▶ 通知領域の「ハードウェアの安全な取り外し」アイコンをダブルクリックして表示される「ハードウェアの安全な取り外し」ウィンドウで、「停止」をクリックして ExpressCard を取り出さないでください。パソコン本体の動作が不安定になる場合があります。
- ▶ ExpressCard によっては、通知領域に「ハードウェアの安全な取り外し」アイコンが表示されないものもあります。アイコンが表示されない場合には、ExpressCard のマニュアルをご覧ください。

## 2 「[ExpressCard] を安全に取り外します」をクリックします。

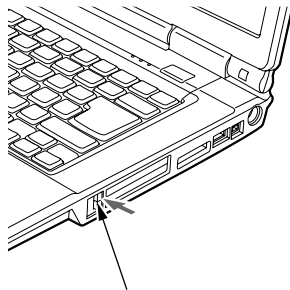
## POINT

- ▶ 「[ExpressCard]」には、お使いの ExpressCard の名称が表示されます。
- ▶ 次の場合は、「OK」をクリックし、ExpressCard にアクセスしていないことを確認した後、もう一度手順 1 からやり直してください。
  - ・ Windows Vista の場合  
「[ExpressCard] の取り外し中にエラーが発生しました」ウィンドウが表示された場合。
  - ・ Windows XP の場合  
「デバイス' 汎用ボリューム' を今停止できません。後でデバイスの停止をもう一度実行してください。」というメッセージが表示された場合。

**3** 「ハードウェアの取り外し」というメッセージが表示されたことを確認します。

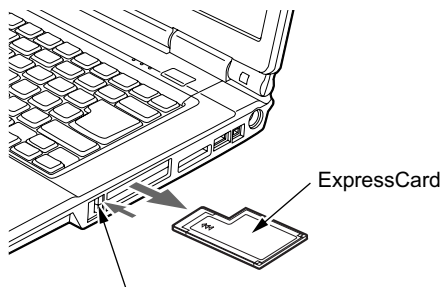
**4** ExpressCard 取り出しボタンを押します。

ExpressCard 取り出しボタンを軽く一回押すと、ボタンが少し飛び出ます。



ExpressCard 取り出しボタン

**5** 飛び出した ExpressCard 取り出しボタンを押し、ExpressCard を取り出します。



ExpressCard 取り出しボタン

## 重要

- ▶ ExpressCard 取り出しボタンが飛び出している場合は、必ず押し込んでください。ExpressCard 取り出しボタンが飛び出した状態でお使いになると、ボタンが破損する原因となります。

## 10 メモリーカードについて

### POINT

- ▶ ここでは、SD メモリーカード、メモリースティック、およびxD-ピクチャーカードをまとめて、メモリーカードと呼んでいます。

### 取り扱い上の注意

故障を防ぐため、メモリーカードをお使いになるときは、次の点に注意してください。

- 温度の高い場所や直射日光のあたる場所には置かないでください。
- 強い衝撃を与えないでください。
- 重い物を載せないでください。
- コーヒーなどの液体がかからないように注意してください。
- 保管する場合は、必ず専用のケースに入れてください。

### 使用できるメモリーカード

- SD メモリーカード
- SDHC メモリーカード
- miniSD カード
- microSD カード
- メモリースティック<sup>注</sup>
- メモリースティック（メモリーセレクト機能付）<sup>注</sup>
- メモリースティック Duo<sup>注</sup>
- メモリースティック PRO<sup>注</sup>
- メモリースティック PRO Duo<sup>注</sup>
- xD-ピクチャーカード
- xD-ピクチャーカード Type M シリーズ
- xD-ピクチャーカード Type H シリーズ

注：マジックゲート機能が必要なデータの記録／再生はできません。

### POINT

- ▶ SDメモリーカード、メモリースティックやxD-ピクチャーカードの同時使用はできません。
- ▶ すべてのメモリーカードの動作を保証するものではありません。
- ▶ 著作権保護機能には対応していません。
- ▶ マルチメディアカード（MMC）、およびセキュアマルチメディアカードには対応していません。
- ▶ 2GBを超えるSDメモリーカードには対応していません。2GBを超える場合は、SDHCメモリーカードをお使いください。
- ▶ メモリースティックについて
  - ・メモリースティックをお使いの場合、パラレルインターフェースを利用した高速データ転送に対応しています。



- ・メモリースティック Duo、またはメモリースティック PRO Duo をお使いの場合は、アダプタが必要になります。必ずメモリースティック Duo、またはメモリースティック PRO Duo をアダプタにセットしてからお使いください。そのまま挿入すると、メモリースティックが取り出せなくなることがあります。  
またメモリースティックを取り出す場合は、必ずアダプタにセットしたまま取り出してください。アダプタだけをダイレクトメモリスロットに残すと、故障の原因となります。
- ・メモリースティック Duo アダプタは、塗装部分が剥がれた状態では使用しないでください。ダイレクトメモリスロット内部の端子が接触し、メモリースティック Duo またはメモリースティック PRO Duo を認識しなかったり、故障の原因となります。  
また、剥がれた塗装部分などにテープなどを貼って使用することもしないでください。アダプタが取り出せなくなる場合があります。
- ▶ miniSD カードや microSD カードについて
  - ・miniSD カードや microSD カードをお使いの場合は、アダプタが必要になります。miniSD カードや microSD カードは、必ずアダプタにセットしてからお使いください。そのまま挿入すると、miniSD カードや microSD カードが取り出せなくなることがあります。  
また miniSD カードや microSD カードを取り出す場合は、必ずアダプタにセットしたまま取り出してください。アダプタだけをダイレクトメモリスロットに残すと、故障の原因となります。
  - ・miniSD カードのアダプタには、裏面の中央部から端子が露出している製品がありますが、このタイプのアダプタは使用しないでください。ダイレクトメモリスロット内部の端子が接触し、故障の原因となる場合があります。  
miniSD カードのアダプタは、裏面中央部から端子が露出していない製品をご利用ください。

## メモリーカードをセットする

### 注意



- **メモリーカードをセットまたは取り出すときは、ダイレクトメモリスロットに指を入れないでください。**  
けがの原因となることがあります。

### 重要

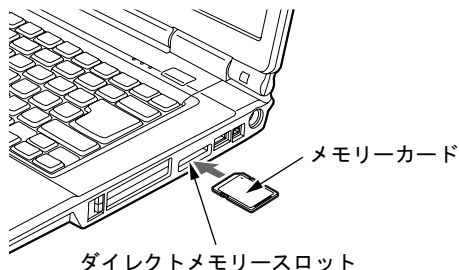
- ▶ **メモリーカードは、静電気に対して非常に弱い部品で構成されており、人体にたまった静電気により破壊される場合があります。メモリーカードを取り扱う前に、一度金属質のものに手を触れて、静電気を放電してください。**

## POINT

- ▶ メモリーカードや、記録されているデータの取り扱いについては、メモリーカードや周辺機器のマニュアルをご覧ください。
- ▶ メモリーカードをデジタルカメラなどで使っている場合、Windows 上でフォーマットしないでください。フォーマットすると、デジタルカメラなどでメモリーカードが使えなくなります。  
フォーマットしてしまった場合は、デジタルカメラなどで再度フォーマットしてからお使いください。フォーマットの方法については、お使いの機器のマニュアルをご覧ください。
- ▶ パソコン本体右側面のUSBコネクタにセットしたUSB機器の形状によっては、ダイレクトメモリスロットにメモリーカードをセットするのに妨げになる場合があります。  
そのような場合は、USB 機器を一度取り外してからメモリーカードをセットしてください。
- ▶ メモリーカードによっては、通知領域に「ハードウェアの安全な取り外し」アイコンが表示されないものもあります。アイコンが表示されない場合には、メモリーカードのマニュアルをご覧ください。

## 1 パソコン本体右側面のダイレクトメモリスロットに、メモリーカードをセットします。

メモリーカードの製品名を上にしてダイレクトメモリスロットにしっかり差し込みます。



## 重要

- ▶ 書き込み禁止の状態のメモリーカードにファイルの書き込みや削除を行った場合、書き込みエラーメッセージ、または削除エラーメッセージの表示に時間がかかったり、メモリーカードの内容の一部が正しく表示されない場合があります。その場合は、書き込み禁止の状態を解除し、もう一度セットし直してください。

## POINT

- ▶ 次の場合は、ウィンドウを閉じてください。
  - ・ Windows Vista の場合  
「自動再生」ウィンドウが表示された場合。
  - ・ Windows XP の場合  
「Windows が実行する動作を選んでください」が表示された場合。

## メモリーカードを取り出す

### ⚠ 注意



- メモリーカードをセットまたは取り出すときは、ダイレクトメモリスロットに指などを入れないでください。けがの原因となることがあります。

### 👉 重要

- ▶ メモリーカードは、静電気に対して非常に弱い部品で構成されており、人体にたまった静電気により破壊される場合があります。メモリーカードを取り扱う前に、一度金属質のものに手を触れて、静電気を放電してください。

### 🔍 POINT

- ▶ メモリーカードや、記録されているデータの取り扱いについては、メモリーカードや周辺機器のマニュアルをご覧ください。
- ▶ パソコン本体右側面のUSBコネクタにセットしたUSB機器の形状によっては、ダイレクトメモリスロットにメモリーカードをセットするのに妨げになる場合があります。そのような場合は、USB機器を一度取り外してからメモリーカードをセットしてください。

## 1 通知領域の「ハードウェアの安全な取り外し」アイコンをクリックします。

### 🔍 POINT

- ▶ 通知領域の「ハードウェアの安全な取り外し」アイコンをダブルクリックして表示される「ハードウェアの安全な取り外し」ウィンドウで、「停止」をクリックしてメモリーカードを取り出さないでください。パソコン本体の動作が不安定になる場合があります。
- ▶ メモリーカードによっては、通知領域に「ハードウェアの安全な取り外し」アイコンが表示されないものもあります。アイコンが表示されない場合には、メモリーカードのマニュアルをご覧ください。

## 2 「[メモリーカード] を安全に取り外します」をクリックします。

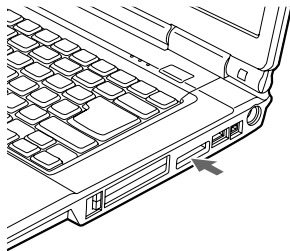
### 🔍 POINT

- ▶ 「[メモリーカード]」には、お使いのメモリーカードの名称が表示されます。
- ▶ 次の場合は、「OK」をクリックし、メモリーカードにアクセスしていないことを確認した後、もう一度手順1からやり直してください。
  - ・ Windows Vista の場合  
「[メモリーカード] の取り外し中にエラーが発生しました」ウィンドウが表示された場合。
  - ・ Windows XP の場合  
「デバイス'汎用ボリューム'を今停止できません。後でデバイスの停止をもう一度実行してください。」というメッセージが表示された場合。

## 3 「ハードウェアの取り外し」というメッセージが表示されたことを確認します。

#### 4 メモリーカードを一度押します。

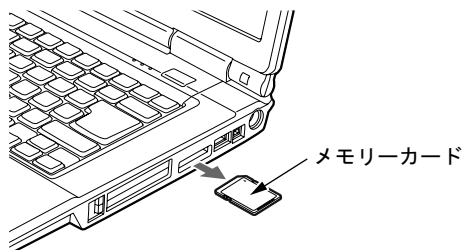
メモリーカードを一度押すと、少し飛び出します。



#### 重要

- ▶ ダイレクトメモリースロットからメモリーカードを取り出す場合は、メモリーカードを強く押さないでください。指を離したときメモリーカードが飛び出し、紛失したり、衝撃で破損したりするおそれがあります。  
また、メモリーカードを引き抜くときは、ひねったり斜めに引いたりして、メモリーカードに無理な力がかからないようにしてください。
- ▶ メモリーカードを取り出す場合は、ダイレクトメモリースロットを人に向けてたり、顔を近づけたりしないでください。メモリーカードが飛び出すと、けがの原因となることがあります。

#### 5 メモリーカードを取り出します。



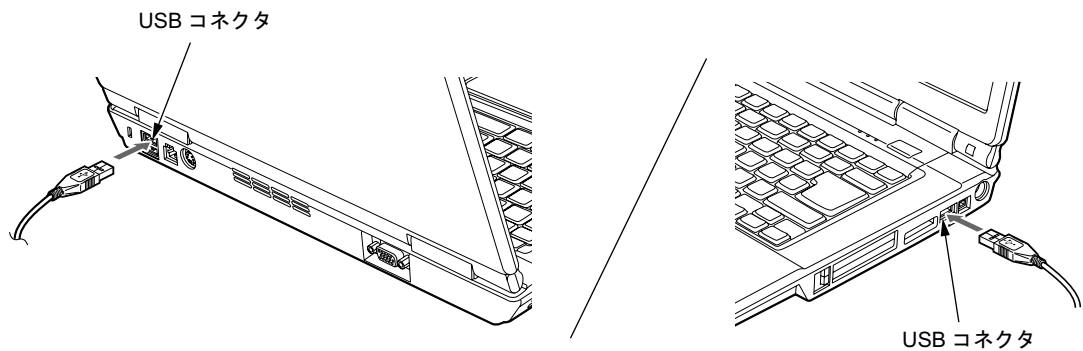
# 11 プリンタについて

## 重要

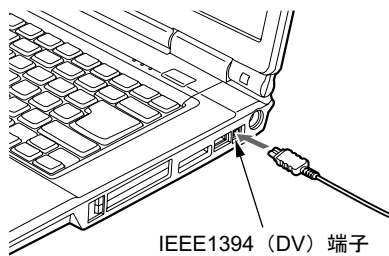
- ▶ プリンタの接続にはプリンタケーブルが必要です。プリンタケーブルは、プリンタに添付されていないことがあります。  
また、添付されているものもコネクタの形状により接続できない場合もあります。そのような場合は、接続できるプリンタケーブルを別途ご購入ください。
- ▶ プリンタの接続方法は、プリンタによって異なります。プリンタのマニュアルをご覧ください。

## 接続について

### ■ USB コネクタの場合



### ■ IEEE1394 (DV) 端子の場合



## 12 外部ディスプレイについて

### 接続について

本パソコンには、プロジェクタ、アナログディスプレイ、またはテレビなどの外部ディスプレイを接続することができます。

#### ⚠ 警告



- 外部ディスプレイの接続／取り外しを行う場合は、必ずパソコン本体の電源を切り、ACアダプタを取り外してください。また、外部ディスプレイの電源も切り、電源ケーブルを取り外してください。  
感電の原因となります。

#### ⚠ 注意



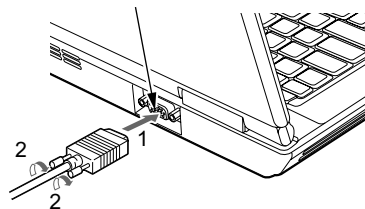
- ケーブルは、このマニュアルをよく読み、正しく接続してください。誤った接続状態でお使いになると、感電・火災の原因となります。また、パソコン本体および外部ディスプレイが故障する原因となります。

### ■ アナログディスプレイを接続する場合

ここでは、パソコン本体背面の外部ディスプレイコネクタに、アナログディスプレイを接続する場合について説明しています。

- 1 パソコン本体の電源を切り、ACアダプタを取り外します（→『取扱説明書』）。
- 2 パソコン本体背面の外部ディスプレイコネクタに、ディスプレイケーブルを接続します。  
コネクタは正面から見ると台形になっています。  
コネクタの形を互いに合わせてしっかり差し込み (1)、ディスプレイケーブルの左右のネジで固定します (2)。

外部ディスプレイコネクタ



- 3 アナログディスプレイにディスプレイケーブルを接続します。  
接続方法は、アナログディスプレイのマニュアルをご覧ください。
- 4 アナログディスプレイの電源ケーブルを接続して、ディスプレイの電源を入れます。

## 5 パソコン本体に AC アダプタを取り付け、パソコン本体の電源を入れます。

### POINT

- ▶ 外部ディスプレイを接続後パソコン本体の電源を入れると、次のようになることがあります。
  - ・パソコン本体の液晶ディスプレイと外部ディスプレイで同時に表示される。
  - ・「新しいハードウェアの追加ウィザード」ウィンドウが表示される。  
この場合は、画面の指示に従って外部ディスプレイのドライバをインストールしてください。

## 6 画面の表示を切り替えます。

「画面の設定」ウィンドウ (Windows Vista)、「画面のプロパティ」ウィンドウ (Windows XP) で切り替えることができます。また、【Fn】 + 【F10】 キーを押すと、液晶ディスプレイ→外部ディスプレイ→同時表示→液晶ディスプレイ…の順で表示を切り替えることができます。

詳しくは、「機能」 - 「表示装置の切り替え」(→ P.95) をご覧ください。

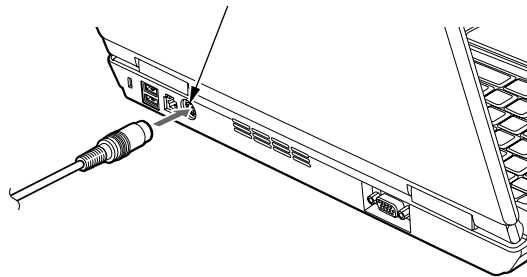
## ■ テレビを接続する場合

**1** パソコン本体の電源を切り、AC アダプタを取り外します (→ 『取扱説明書』)。

**2** パソコン本体背面のビデオ出力 (S ビデオ) 端子に、S 端子ケーブルを接続します。

コネクタの形を互いに合わせてしっかり差し込みます。

ビデオ出力 (S ビデオ) 端子



**3** テレビに S 端子ケーブルを接続します。

接続方法は、テレビのマニュアルをご覧ください。

**4** テレビの電源ケーブルを接続して、テレビの電源を入れます。

**5** パソコン本体に AC アダプタを取り付け、パソコン本体の電源を入れます。

### POINT

- ▶ テレビを接続後、パソコン本体の電源を入れると、次のようになることがあります。
  - ・パソコン本体の液晶ディスプレイとテレビで同時に表示される。

## 6 画面の表示を切り替えます。

同時表示の切り替えは、Windows の「画面の設定」ウィンドウ (Windows Vista)、「画面のプロパティ」ウィンドウ (Windows XP) で設定できます。詳しくは、「機能」－「表示装置の切り替え」(→ P.95) をご覧ください。

### POINT

- ▶ テレビに S 端子映像を表示する方法は、テレビのマニュアルをご覧ください。



## 13 ハードウェアのお手入れ

### パソコン本体のお手入れ

#### 警告



- 感電やけがの原因となるので、お手入れの前に、必ず次の事項を行うようにしてください。
  - ・パソコン本体の電源を切り、ACアダプタを取り外してください。
  - ・周辺機器の電源を切り、パソコン本体から取り外してください。

パソコン本体の汚れは、乾いた柔らかい布で軽く拭き取ってください。汚れがひどい場合は、水または水で薄めた中性洗剤を含ませた布を、固く絞って拭き取ってください。中性洗剤を使用して拭いた場合は、水に浸した布を固く絞って中性洗剤を拭き取ってください。また、拭き取りの際は、パソコン本体に水が入らないよう充分に注意してください。なお、シンナーやベンジンなど揮発性の強いものや、化学ぞうきんは絶対に使わないでください。

### 液晶ディスプレイのお手入れ

液晶ディスプレイの汚れは、乾いた柔らかい布かメガネ拭きで軽く拭き取ってください。

#### 重要

- ▶ 液晶ディスプレイの表面を固いものでこすったり、強く押しつけたりしないでください。液晶ディスプレイが破損するおそれがあります。
- ▶ 液晶部分を拭くときは、必ずから拭きしてください。水や中性洗剤を使うと、液晶部分を傷めるおそれがあります。
- ▶ 化学ぞうきんや市販のクリーナーを使うと、成分によっては、画面の表面のコーティングを傷めるおそれがあります。次のものは、使わないでください。
  - ・アルカリ性成分を含んだもの
  - ・界面活性剤を含んだもの
  - ・アルコール成分を含んだもの
  - ・シンナーやベンジンなどの揮発性の強いもの
  - ・研磨剤を含むもの

### キーボードのお手入れ

キーボードの汚れは、乾いた柔らかい布で軽く拭き取ってください。汚れがひどい場合は、水または水で薄めた中性洗剤を含ませた布を、固く絞って拭き取ってください。中性洗剤を使用して拭いた場合は、水に浸した布を固く絞って中性洗剤を拭き取ってください。また、拭き取りの際は、キーボード内部に水が入らないよう充分に注意してください。なお、シンナーやベンジンなど揮発性の強いものや、化学ぞうきんは絶対に使わないでください。

## 重要

- ▶ OA用のエアースプレーを使うときは、お使いになるエアースプレーの注意書きなどをよくお読みください。誤った使い方をすると、パソコン本体に結露や静電気を発生させることがあります、故障の原因となる場合があります。
- ▶ キーボードのキーとキーの間のホコリなどを取る場合
  - ・ ゴミは吹き飛ばして取らないでください。キーボード内部にゴミが入り、故障の原因となる場合があります。また、掃除機などを使って、キーを強い力で引っ張らないでください。
  - ・ ホコリなどを取る場合は、柔らかいブラシなどを使って軽くホコリを取り除いてください。その際、毛先が抜けやすいブラシは使用しないでください。キーボード内部にブラシの毛などの異物が入り、故障の原因となる場合があります。

## マウスのお手入れ

---

マウスのお手入れの際は、マウスをパソコン本体から取り外してください。

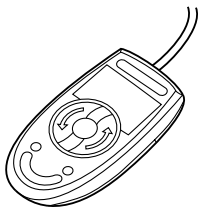
表面の汚れは、柔らかい布でから拭きします。

汚れがひどい場合は、水または水で薄めた中性洗剤を含ませた布を、固く絞って拭き取ってください。中性洗剤を使用して拭いた場合は、水に浸した布を固く絞って中性洗剤を拭き取ってください。また、拭き取りの際は、マウス本体に水が入らないよう十分に注意してください。なお、シンナーやベンジンなど揮発性の強いものや、化学ぞうきんは絶対に使わないでください。

また、USB マウスのボールがスムーズに回転しないときは、ボールを取り外してクリーニングします。ボールのクリーニング方法は、次のとおりです。なお、お使いのマウスにより形状が異なります。

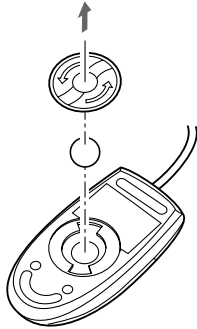
### **1** マウスの裏ボタンを取り外します。

マウス底面にある裏ボタンを、矢印の方向に回して取り外します。

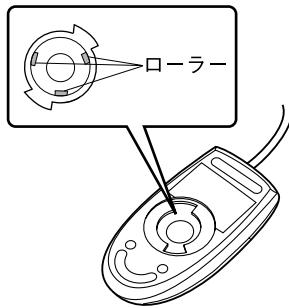


**2** ボールを取り出して、水洗いします。

マウスをひっくり返し、ボールを取り出します。その後、水洗いして十分に乾燥させます。

**3** マウス内部をクリーニングします。

マウス内部、裏ボタンを水に浸して固く絞った布でよく拭きます。ローラーは、綿棒で拭きます。

**4** ボール、裏ボタンを取り付けます。

ボールとマウスの内部を十分に乾燥させたら、ボールと裏ボタンを取り付けます。

Memo

---

## 第 3 章 機能

# 3

本パソコンでお使いになれる機能について説明しています。

1 ディスプレイ関連 .....	86
2 音量の設定 (Windows Vista の場合) .....	106
3 音量の設定 (Windows XP の場合) .....	111
4 通信 .....	119
5 ドライブ関連 .....	123
6 省電力 (Windows Vista の場合) .....	124
7 省電力 (Windows XP の場合) .....	131

# 1 ディスプレイ関連

## 液晶ディスプレイの明るさ変更

### ■ Windows Vista の場合

液晶ディスプレイの明るさは、キーボードまたは「電源オプション」ウィンドウで変更することができます。

本パソコンは、AC アダプタを使っているときと、バッテリーで使っているときの液晶ディスプレイの明るさをそれぞれ設定できます。

ご購入時には、AC アダプタで使っているときに明るくなり、バッテリーで使っているときには暗くなるように設定されています。液晶ディスプレイの明るさは、お使いの環境に合わせて、明るさを変更してください。

一時的に明るさを変更する場合にはキーボードで、普段使用する明るさを変更する場合には「電源オプション」ウィンドウで設定を変更します。暗くすると、消費電力が小さくなります。

#### 重要

- ▶ 外部ディスプレイの明るさについては、外部ディスプレイのマニュアルをご覧ください。

#### POINT

- ▶ 「Windows モビリティセンター」を使ってディスプレイの明るさを変更できます。
  1. 「スタート」ボタン → 「コントロールパネル」の順にクリックします。  
「コントロールパネル」ウィンドウが表示されます
  2. 「モバイルコンピュータ」の「共通で使うモビリティ設定の調整」をクリックします。  
「Windows モビリティセンター」ウィンドウが表示されます。
  3. 「明るさ」のつまみを左右にドラッグして、明るさを調節します。
  - ・「Windows モビリティセンター」では、パソコンをいつもとは違う場所で使用するときなどに、お使いになる状況に合わせた各種設定を1つの画面ですべて変更することができます。
- ▶ 「Windows モビリティセンター」やキーボードで明るさを変更しても、パソコンを再起動したり、スリープや休止状態から復帰したり、ACアダプタの取り付けや取り外しを行った直後は、変更前の明るさに戻ります。そのような時にも変更を有効にしておきたい場合は、「電源オプション」ウィンドウで設定してください。

### □ キーボードで明るさを設定する

キーボードでは液晶ディスプレイの明るさを8段階に変更できます。

【Fn】 + 【F6】 キーを押すと暗く、【Fn】 + 【F7】 キーを押すと明るくなります。

調節中は、画面下部に明るさを示すインジケータが表示されます。

#### POINT

- ▶ 次のような場合は、キーボードで明るさを変えられないことがあります。しばらくしてから変更してください。
  - ・ 本パソコンを再起動した直後
  - ・ スリープまたは休止状態からレジュームした直後
  - ・ AC アダプタを取り付け、取り外した直後

- ▶ 「IndicatorUtility」(→ P.170) をアンインストールすると、明るさを示すインジケータが表示されません。

## □「電源オプション」ウィンドウで明るさを変更する

- 1 「スタート」ボタン → 「コントロールパネル」の順にクリックします。  
「コントロールパネル」ウィンドウが表示されます。
- 2 「システムとメンテナンス」 → 「電源オプション」の順にクリックします。  
「電源オプション」ウィンドウが表示されます。
- 3 「電源オプション」ウィンドウ左の「ディスプレイの輝度を調整」をクリックします。
- 4 「ディスプレイの輝度を調整」のつまみをドラッグして、ディスプレイの輝度を調整します。
- 5 「変更の保存」をクリックし、すべてのウィンドウを閉じます。

## ■ Windows XP の場合

本パソコンは、ACアダプタを使っているときと、バッテリーで使っているときの液晶ディスプレイの明るさをそれぞれ設定できます。

ご購入時には、ACアダプタで使っているときに明るくなり、バッテリーで使っているときには暗くなるように設定されています。液晶ディスプレイの明るさは、キーボードを使って変更できます。暗くすると、消費電力が小さくなります。また、OS、ドライバや「IndicatorUtility」(→P.170)によって、それぞれの電源の状態で保存されます。お使いの環境に合わせて、明るさを変更してください。

### 重要

- ▶ 外部ディスプレイの明るさについては、外部ディスプレイのマニュアルをご覧ください。

## □明るさを変更する

【Fn】 + 【F6】 キーを押すと暗く、【Fn】 + 【F7】 キーを押すと明るくなります。  
調節中は、画面下部に明るさを示すインジケータが表示されます。

### POINT

- ▶ 次のような場合は、キーボードで明るさを変えられないことがあります。しばらくしてから変更してください。
  - ・ 本パソコンを再起動した直後
  - ・ スタンバイまたは休止状態からレジュームした直後
  - ・ AC アダプタを取り付け、取り外した直後
- ▶ 「IndicatorUtility」(→ P.170) をアンインストールすると、明るさを示すインジケータが表示されません。
- ▶ 「IndicatorUtility」(→P.170) をインストールしている場合、Windowsの起動中にACアダプタの取り付けや取り外しを行うと、「画面の明るさが変更されました。」というメッセージが表示されます。ACアダプタ使用時、バッテリー使用時それぞれの状態で、前回設定していた明るさに戻ります。画面の指示に従い操作してください。

## 全画面表示と通常表示の切り替え

液晶ディスプレイを標準または規定の解像度よりも低い解像度に設定したときに、画面がディスプレイ中央に小さく表示または全画面表示されるようにするには、次の手順で設定を変更してください。

### ■ 注意事項

- 次の場合、Windows の画面の通常表示と全画面表示を切り替えることができます。
  - ・ SXGA+ 搭載モデルで、解像度を 1280 × 1024 以下に設定した場合
  - ・ WXGA 搭載モデルで、解像度を 1280 × 768 以下に設定した場合
  - ・ XGA 搭載モデルで、解像度を 800 × 600 に設定した場合

### POINT

- ▶ Windows XP の場合、コマンドプロンプトの全画面表示は、プライマリのみに表示されません。

### ■ 「画面の設定」ウィンドウまたは「画面のプロパティ」ウィンドウを使用する場合

#### 1 次の操作を行います。

##### ● Windows Vista の場合

1. デスクトップで右クリックし、「個人設定」をクリックします。  
「個人設定」ウィンドウが表示されます。
2. 「画面の設定」をクリックし、「詳細設定」をクリックします。

##### ● Windows XP の場合

1. デスクトップで右クリックし、「プロパティ」をクリックします。  
「画面のプロパティ」ウィンドウが表示されます。
2. 「設定」タブをクリックし、「詳細設定」をクリックします。

#### 2 「Intel(R) Graphics Media Accelerator Driver for Mobile」タブをクリックし、「グラフィックプロパティ」をクリックします。

「Intel® Graphics Media Accelerator Driver for Mobile」が表示されます。

#### 3 左の一覧から「ディスプレイデバイス」をクリックします。

#### 4 次の操作を行います。

##### ● 液晶ディスプレイ表示の場合

「シングルディスプレイ」の「ノートブック」をクリックして、チェックを付けます。

##### ● 外部ディスプレイ表示の場合

「シングルディスプレイ」の「PC モニタ」をクリックして、チェックを付けます。

##### ● テレビの場合（E8140、A6240 の場合）

「シングルディスプレイ」の「テレビ」をクリックして、チェックを付けます。

##### ● 同時表示の場合

「マルチディスプレイ」の「Intel(R) デュアル・ディスプレイ・クローン」をクリックして、チェックを付けます。



### ● マルチモニタ表示の場合

「マルチディスプレイ」の「拡張デスクトップ」をクリックして、チェックを付けます。

#### POINT

- ▶ 同時表示、またはマルチモニタ表示の場合、プライマリとセカンダリの設定は次のようにしてください。
  - ・ 液晶ディスプレイと外部ディスプレイの場合
    - プライマリ：ノートブック
    - セカンダリ：PC モニタ
  - ・ 液晶ディスプレイとテレビの場合（同時表示のみ）
    - プライマリ：ノートブック
    - セカンダリ：テレビ
  - ・ 外部ディスプレイとテレビの場合（同時表示のみ）
    - プライマリ：PC モニタ
    - セカンダリ：テレビ

### 5 左の一覧から「ディスプレイ設定」をクリックします。

液晶ディスプレイ表示、外部ディスプレイ表示の場合は、手順7に進んでください。

### 6 「ノートブック」、「PC モニタ」または「テレビ」（E8140、A6240 の場合）から全画面表示と通常表示を切り替えるディスプレイをクリックします。

### 7 「アスペクト比のオプション」または「ディスプレイの拡張」で、お使いになる設定を選択します。

#### ● アスペクト比を保持

デスクトップがアスペクト比（縦横比）を維持したまま最大拡張されます。

#### ● 全画面表示（枠なし）

デスクトップが画面全体に拡張されます。

#### ● デスクトップの中央

デスクトップが通常表示になります。

#### POINT

- ▶ 「デスクトップの中央」は、液晶ディスプレイの場合のみ選択できます。
- ▶ テレビの場合は、「全画面」にチェックをつけると全画面表示になり、チェックをはずすと通常表示になります。

### 8 「適用」をクリックします。

#### POINT

- ▶ 「デスクトップの変更を確認」ウィンドウが表示されたら、「OK」をクリックします。

### 9 「OK」をクリックし、すべてのウィンドウを閉じます。

#### POINT

- ▶ デスクトップの解像度をご購入時の解像度よりも小さい値に設定した場合、2種類の画面拡張設定が選択できます。
  - ・ 画面全体に拡張  
画面全体が縦長に表示されます。

- ・ アスペクト比を維持したまま拡張  
縦長にはなりません、画面の上下に黒いスペースができます。
- ▶ Windows XP では、液晶ディスプレイ表示または外部ディスプレイ表示のときは、キーボードの【Fn】キーを押しながら【F5】キーを押しても、全画面表示と通常表示を切り替えることができます。なお、【Fn】 + 【F5】キーを使って切り替えたときは、パソコンの電源を切ると画面の設定は保存されません。設定を保存するときは、「画面のプロパティ」ウィンドウで切り替えてください（→P.88）。

### **重要**

- ▶ テレビ表示（E8140、A6240 の場合）や同時表示、マルチモニタ表示のときは、キーボードで全画面表示と通常表示を切り替えることはできません。

## ディスプレイの表示について

---

外部ディスプレイを接続して複数のディスプレイに同時に表示させることができます。E8140、A6240 では、テレビを接続できます。表示可能なディスプレイの組み合わせは次のようになります。

### □ 1 台のディスプレイで表示する場合

- ・ 液晶ディスプレイ
- ・ アナログディスプレイ
- ・ テレビ

### □ 2 台のディスプレイで表示する場合

- ・ 液晶ディスプレイ + アナログディスプレイ
- ・ 液晶ディスプレイ + テレビ
- ・ アナログディスプレイ + テレビ

## 解像度と色数について

Windows Vista では「画面の設定」ウィンドウで、Windows XP では「画面のプロパティ」ウィンドウの「設定」タブで、次の解像度と色数を選択／変更できます。色数は「中」が 6 万 5 千色、「最高」が 1677 万色です。

- 「E8140 の場合」 (→ P.91)
- 「C8240、C6240 の場合」 (→ P.92)
- 「A6240 の場合」 (→ P.93)

### POINT

- ▶ 外部ディスプレイの接続方法については、「ハードウェア」－「外部ディスプレイについて」 (→ P.78) をご覧ください。

## ■ E8140 の場合

### □ Windows Vista の場合

解像度	色数		
	液晶ディスプレイ	液晶ディスプレイ + 外部ディスプレイ 注1注2	外部ディスプレイ 注1注2
800 × 600	中 (16 ビット) 最高 (32 ビット) 注3	中 (16 ビット) 最高 (32 ビット) 注3	
1024 × 768			
1280 × 768			
1280 × 800	—		
1400 × 1050	—		中 (16 ビット) 最高 (32 ビット)
1600 × 1200	—		

注1：各ディスプレイの最大解像度は、各ディスプレイがサポートしている最大解像度になります。各ディスプレイがサポートしている最大解像度よりも大きい解像度を使用することはできません。

注2：各解像度はお使いの外部モニターがサポートしている場合にご使用になれます。モニターがサポートしていない解像度は使用することができません。

注3：液晶ディスプレイは擬似的に色を表示するデザリング機能を利用しています。

## □ Windows XP の場合

解像度	色数		
	液晶ディスプレイ	液晶ディスプレイ + 外部ディスプレイ 注1注2	外部ディスプレイ 注1注2
800 × 600	中 (16 ビット) 最高 (32 ビット) 注5	中 (16 ビット) 最高 (32 ビット) 注5	
1024 × 768			
1280 × 768			
1280 × 800 注3		—	
1280 × 1024 注3注4			
1400 × 1050 注3注4	—	中 (16 ビット) 最高 (32 ビット) 注5	
1600 × 1200 注3注4	—		

注1: プラグアンドプレイ対応の外部ディスプレイを使用する場合、最大解像度は外部ディスプレイからの情報により決定されます。

注2: 各解像度はお使いの外部モニターがサポートしている場合にご使用になれます。モニターがサポートしていない解像度は使用することができません。

注3: この解像度が表示されない場合は、「画面のプロパティ」ウィンドウの「設定」タブで「詳細設定」をクリックし、表示されたウィンドウの「モニタ」タブで「このモニタでは表示できないモードを隠す」のチェックを外してください。

注4: 液晶ディスプレイでは、1280 × 1024 以上の解像度に設定した場合、仮想デスクトップになります。仮想デスクトップでは、液晶ディスプレイサイズの範囲のみが表示され、他の領域はマウスポインタを動かすことによって表示できます。

注5: 液晶ディスプレイは擬似的に色を表示するディザリング機能を利用しています。

## ■ C8240、C6240 の場合

### □ Windows Vista の場合

解像度 (ピクセル)	色数		
	液晶ディスプレイ	液晶ディスプレイ + 外部ディスプレイ 注1注2	外部ディスプレイ 注1注2
800 × 600	中 (16ビット) 最高 (32ビット) 注4		中 (16 ビット) 最高 (32 ビット)
1024 × 768			
1280 × 768 注3			
1280 × 1024 注3			
1400 × 1050 注3			
1600 × 1200	—		

注1: 各ディスプレイの最大解像度は、各ディスプレイがサポートしている最大解像度になります。各ディスプレイがサポートしている最大解像度よりも大きい解像度を使用することはできません。

注2: 各解像度は、お使いの外部ディスプレイがサポートしている場合にご使用になれます。モニターがサポートしていない解像度は使用することができません。

注3: SXGA+ 搭載モデルの液晶ディスプレイのみ表示できます。

注4: 液晶ディスプレイは擬似的に色を表示するディザリング機能を利用しています。

## □ Windows XP の場合

解像度 (ピクセル)	色数		
	液晶ディスプレイ	液晶ディスプレイ + 外部ディスプレイ注1注2	外部ディスプレイ注1注2
800 × 600	中 (16ビット) 最高 (32ビット) 注5	中 (16ビット) 最高 (32ビット) 注5	
1024 × 768			
1280 × 768 注3注4			
1280 × 1024 注3注4			
1400 × 1050 注3注4	中 (16ビット) 最高 (32ビット) 注5注6		
1600 × 1200 注3注4			

注1：プラグアンドプレイ対応の外部ディスプレイを使用する場合、最大解像度は外部ディスプレイからの情報により決定されます。

注2：各解像度は、お使いの外部ディスプレイがサポートしている場合にご使用になれます。モニターがサポートしていない解像度は使用することができません。

注3：この解像度が表示されない場合は、「画面のプロパティ」ウィンドウの「設定」タブで「詳細設定」をクリックし、表示されたウィンドウの「モニタ」タブで「このモニタでは表示できないモードを隠す」のチェックを外してください。

注4：液晶ディスプレイでは、1280×768以上の解像度に設定した場合、仮想デスクトップになります。ただし、SXGA+搭載モデルの場合は、1600×1200のみ仮想デスクトップになります。仮想デスクトップでは、液晶ディスプレイサイズの範囲のみが表示され、他の領域はマウスポインタを動かすことによって表示できます。

注5：液晶ディスプレイは擬似的に色を表示するディザリング機能を利用しています。

注6：インテル® Celeron® M 搭載モデルでは使用できません。

## ■ A6240 の場合

## □ Windows Vista の場合

解像度 (ピクセル)	色数		
	液晶ディスプレイ	液晶ディスプレイ + 外部ディスプレイ注1注2	外部ディスプレイ注1注2
800 × 600	中 (16ビット) 最高 (32ビット) 注3	中 (16ビット) 最高 (32ビット) 注3	
1024 × 768			
1280 × 768			
1280 × 800			—
1280 × 1024	—	—	中 (16ビット) 最高 (32ビット) 注3
1400 × 1050			
1600 × 1200			

注1：各ディスプレイの最大解像度は、各ディスプレイがサポートしている最大解像度になります。各ディスプレイがサポートしている最大解像度よりも大きい解像度を使用することはできません。

注2：各解像度はお使いの外部モニターがサポートしている場合にご使用になれます。モニターがサポートしていない解像度は使用することができません。

注3：液晶ディスプレイは擬似的に色を表示するディザリング機能を利用しています。

## □ Windows XP の場合

解像度 (ピクセル)	色数		
	液晶ディスプレイ	液晶ディスプレイ + 外部ディスプレイ <sup>注1注2</sup>	外部ディスプレイ <sup>注1注2</sup>
800×600	中 (16ビット) 最高 (32ビット) <sup>注3注7</sup>	中 (16ビット) 最高 (32ビット) <sup>注7</sup>	外部ディスプレイ <sup>注1注2</sup>
1024×768			
1280×768 <sup>注3</sup>			
1280×800 <sup>注3</sup>			
1280×1024 <sup>注3注4注5</sup>			
1400×1050 <sup>注3注4注5</sup>	中 (16ビット) 最高 (32ビット) <sup>注7</sup>	外部ディスプレイ <sup>注1注2</sup>	外部ディスプレイ <sup>注1注2</sup>
1600×1200 <sup>注3注4注5</sup>			

注1：プラグアンドプレイ対応の外部ディスプレイを使用の場合、最大解像度は外部ディスプレイからの情報により決定されます。

注2：各解像度はお使いの外部モニターがサポートしている場合にご使用になれます。モニターがサポートしていない解像度は使用することができません。

注3：テレビの場合、仮想デスクトップになります。仮想デスクトップでは、一部の範囲のみが表示され、他の領域はマウスポインタを動かすことによって表示できます。

注4：この解像度が表示されない場合は、「画面のプロパティ」ウィンドウの「設定」タブで「詳細設定」をクリックし、表示されたウィンドウの「モニタ」タブで「このモニタでは表示できないモードを隠す」のチェックを外してください。

注5：液晶ディスプレイは仮想デスクトップになります。仮想デスクトップでは、液晶ディスプレイサイズの範囲のみが表示され、他の領域はマウスポインタを動かすことによって表示できます。

注6：インテル® Celeron® M搭載モデルの液晶ディスプレイでは使用できません。

注7：液晶ディスプレイは擬似的に色を表示するデザイン機能を利用しています。

## ■ 注意事項

- 通常は 640 × 480 の解像度は選択できませんが、一部のゲームやソフトウェアでは使用されることもあります。
- Windows XP では、液晶ディスプレイの解像度以上に解像度を設定する場合、あらかじめ次のように設定してください。なお、画面は仮想デスクトップに表示されます。
  1. デスクトップで右クリックし、「プロパティ」をクリックします。
  2. 「画面のプロパティ」ウィンドウの「設定」タブで「詳細設定」をクリックします。
  3. 「モニタ」タブで「このモニタでは表示できないモードを隠す」のチェックが外れていることを確認します。

## ● POINT

▶ 「このモニタでは表示できないモードを隠す」の項目が選択できない場合は、この設定は必要ありません。

- 次の場合、Windows の画面の通常表示と全画面表示を切り替えることができます。
  - ・ SXGA+ 搭載モデルで、解像度を 1280 × 1024 以下に設定した場合
  - ・ WXGA 搭載モデルで、解像度を 1280 × 768 以下に設定した場合
  - ・ XGA 搭載モデルで、解像度を 800 × 600 に設定した場合

- 外部ディスプレイとして CRT ディスプレイを接続した場合は、「画面の設定」ウィンドウまたは「画面のプロパティ」ウィンドウでリフレッシュレートを 85Hz 以上に設定できるように見えますが、実際の CRT ディスプレイの走査周波数は各機種種の「外部ディスプレイの走査周波数について」（→ P.104）の表以外の周波数を使用することはできません。
- 解像度を切り替えるときに、一時的に表示画面が乱れることがありますが、故障ではありません。
- 画面の解像度や色数、リフレッシュレートを変更する場合は、起動中のソフトウェアや常駐しているプログラムを終了させてから設定してください。また、変更後は必ず本パソコンを再起動してください。
- DirectX 診断ツールでは「Mobile Intel(R) 945GM Express Chipset Family」の「メモリ合計」は正しい数値を表示しません。

## 表示装置の切り替え

表示装置の切り替え方法は次のとおりです。なお、表示装置をあらかじめ取り付けてから切り替えてください。表示装置の取り付け方は、「ハードウェア」－「外部ディスプレイについて」（→ P.78）をご覧ください。

### POINT

- ▶ 外部ディスプレイコネクタに接続した場合、「Fujitsu Display Manager」を起動して、表示するディスプレイを切り替えることもできます。使用方法については、インストール後、「Fujitsu Display Manager」のヘルプをご覧ください。「スタート」ボタン→「すべてのプログラム」→「Fujitsu Display Manager」→「ヘルプ」の順にクリックして表示します。

### ■ 注意事項

- 表示装置の切り替えの設定は次のようになります。
  - ・ Windows が起動するまでの間は、BIOS セットアップの設定が有効です。
  - ・ Windows 起動中は「画面の設定」ウィンドウまたは「画面のプロパティ」ウィンドウの設定が有効（Windows を再起動後も有効）です。
  - ・ Windows が起動すると、表示されるディスプレイは、前回 Windows で使用していた状態に戻ります。ただし、外部ディスプレイが接続されていない場合は、液晶ディスプレイに表示されます。
  - ・ 外部ディスプレイを接続して、初めて電源を入れたときは、同時表示の状態に切り替わる場合があります。
- 解像度の切り替え時などに、一時的に表示画面が乱れることがありますが、故障ではありません。
- 外部ディスプレイまたは液晶プロジェクタによっては、液晶ディスプレイ+外部ディスプレイの同時表示時に、画面が正しく表示されないことがあります。
- 外部ディスプレイで液晶ディスプレイ以上の高解像度を利用するには、それらの解像度を表示可能な外部ディスプレイが必要です。

- 液晶プロジェクタを本パソコンの液晶ディスプレイと同時表示で使用する場合、VESA で標準化された DDC の規格を満たしている、かつ本パソコンの液晶ディスプレイと同じ解像度を表示可能な液晶プロジェクタが必要です。本規格を正しく満たしているかどうかに関しては、それぞれの液晶プロジェクタのメーカーにご確認ください。これはプラグアンドプレイを実現するために外部ディスプレイの情報をパソコン本体に伝送できるようにするための規格であり、これを満たしていない液晶プロジェクタには表示することはできません。
- BIOS セットアップの画面は、液晶ディスプレイのみに表示されることがあります。外部ディスプレイにも BIOS セットアップの画面を表示させる場合には、BIOS セットアップの「詳細」－「ディスプレイ設定」を「外部ディスプレイ」に設定してください。詳しくは、「BIOS」－「メニュー詳細」(→ P.190) をご覧ください。

### POINT

- ▶ E8140、A6240 で、ビデオ出力 (S ビデオ) 端子に接続したテレビは設定することができません。
- 液晶ディスプレイ+外部ディスプレイの同時表示を選択した場合、外部ディスプレイ画面は液晶ディスプレイ画面と同一の解像度になります。
- ビデオ CD や DVD-VIDEO などの動画再生中に、表示するディスプレイを切り替えしないでください。いったん動画を再生しているソフトウェアを終了してから、表示するディスプレイを切り替えてください。
- 画面の解像度や発色数、リフレッシュレートを変更する場合は、起動中のソフトウェアや常駐しているプログラムを終了させてから設定してください。また、変更後は必ず本パソコンを再起動してください。
- 動画の再生中は、表示装置を変更することができません。一度、動画を再生しているソフトウェアを終了させてから、表示装置を変更してください。

### POINT

- ▶ Windows XP の場合は、外部ディスプレイを接続した状態で、コマンドプロンプトをウィンドウ表示から全画面表示に切り替えると、表示デバイスが切り替わることがあります。また、コマンドプロンプトを終了したときやウィンドウ表示に切り替えたときに、表示デバイスが切り替わることがあります。この現象はドライバおよび Windows での制限 (仕様) です。あらかじめご了承ください。
- ▶ Windows XP では、コマンドプロンプトを全画面表示にしてお使いの場合は、【Fn】+【F10】キーでの表示装置の切り替えができません。この場合は、一度ウィンドウ表示にしてから表示装置を切り替えてください。

## ■「画面の設定」ウィンドウまたは「画面のプロパティ」ウィンドウを使用する場合

### POINT

- ▶ E8140、A6240 のみ、テレビを接続できます。

### 1 次の操作を行います。

- Windows Vista の場合
  1. デスクトップで右クリックし、「個人設定」をクリックします。  
「個人設定」ウィンドウが表示されます。
  2. 「画面の設定」をクリックし、「詳細設定」をクリックします。



**●Windows XP の場合**

1. デスクトップで右クリックし、「プロパティ」をクリックします。  
「画面のプロパティ」ウィンドウが表示されます。
2. 「設定」タブをクリックし、「詳細設定」をクリックします。

**2 「Intel(R) Graphics Media Accelerator Driver for Mobile」タブをクリックし、「グラフィックプロパティ」をクリックします。**

「Intel® Graphics Media Accelerator Driver for Mobile」が表示されます。

**3 左の一覧から「ディスプレイデバイス」をクリックします。****4 次の操作を行います。****●1台のディスプレイに表示する場合**

「シングルディスプレイ」の一覧から、表示するディスプレイをクリックして、チェックを付けます。

**●同時表示の場合**

「マルチディスプレイ」の「Intel(R) デュアル・ディスプレイ・クローン」をクリックして、チェックを付けます。

**POINT**

- ▶ 同時表示の場合、プライマリとセカンダリの設定は次のようにしてください。ただし、テレビはテレビ出力が使用できる機種でのみ、お使いになれます。
  - ・液晶ディスプレイと外部ディスプレイの場合
    - プライマリ：ノートブック
    - セカンダリ：PC モニタ
  - ・液晶ディスプレイとテレビの場合
    - プライマリ：ノートブック
    - セカンダリ：テレビ
  - ・外部ディスプレイとテレビの場合
    - プライマリ：PC モニタ
    - セカンダリ：テレビ
- ▶ 「プライマリデバイス」、「セカンダリデバイス」の解像度やリフレッシュレートなどの詳細な設定は、左の一覧の「ディスプレイ設定」をクリックして表示される設定項目から変更することができます。

**5 「適用」をクリックします。**

ディスプレイが切り替わります。

**6 「OK」をクリックし、すべてのウィンドウを閉じます。****POINT**

- ▶ 外部ディスプレイによって対応している解像度や走査周波数が異なるため、外部ディスプレイ表示に切り替えたときに何も表示されない、または正常に表示されないことがあります。その場合は次の操作を行うようにしてください。
  - ・何も表示されない場合  
何も操作しないでお待ちください。15秒ぐらい待つと、表示先が液晶ディスプレイに戻ります。表示先が液晶ディスプレイに戻らないときは、【Fn】キーを押しながら【F10】キーを押して、表示先を切り替えてください。
  - ・正常に表示されない場合  
外部ディスプレイのマニュアルで外部ディスプレイが対応しているリフレッシュレートを確認し、次の方法で設定を変更してください。

1. 次の操作を行います。
  - Windows Vista の場合
    1. デスクトップの何もないところを右クリックし、表示されるメニューから、「個人設定」をクリックします。  
「個人設定」ウィンドウが表示されます。
    2. 「画面の設定」をクリックし、「詳細設定」をクリックします。
  - Windows XP の場合
    1. デスクトップで右クリックし、「プロパティ」をクリックします。  
「画面のプロパティ」ウィンドウが表示されます。
    2. 「設定」タブをクリックし、「詳細設定」をクリックします。
    2. 「モニタ」タブをクリックします。
    3. 「モニタの設定」のリフレッシュレートを外部ディスプレイでサポートする走査周波数に設定します。
    4. 「OK」をクリックします。
- ▶ 別の外部ディスプレイに変更する場合は、変更前と変更後の両方の外部ディスプレイがサポートする解像度、リフレッシュレートにあらかじめ変更し、パソコンの電源を切った後、別の外部ディスプレイを接続してください。外部ディスプレイのサポートする解像度、リフレッシュレートが異なる場合は、外部ディスプレイを変更したときに、画面が表示できなくなる場合があります。

## ■ キーボードを使用する場合

表示装置を切り替えるには、**【Fn】 + 【F10】** キーを押します。表示装置は次の順に切り替わります。このとき **【F10】** キーを、間隔を空けて押してください。

- 外部ディスプレイを1台接続した場合

液晶ディスプレイ → 外部ディスプレイ → 液晶ディスプレイ + 外部ディスプレイ（同時表示） → 液晶ディスプレイ…

### 重要

- ▶ E8140、A6240で、ビデオ出力（Sビデオ）端子に接続したテレビは、**【Fn】 + 【F10】** キーでは切り替えることができません。テレビの表示については、「画面の設定」ウィンドウまたは「画面のプロパティ」ウィンドウで切り替えてください。

### POINT

- ▶ キーを押しても表示装置が切り替わらない場合は、「画面の設定」ウィンドウまたは「画面のプロパティ」ウィンドウで切り替えてください。
- ▶ Windows XPで、コマンドプロンプトを全画面表示にしている場合は、**【Fn】 + 【F10】** キーを使用して表示デバイスを切り換えることができません。一度、ウィンドウ表示に切り換えてから表示デバイスを切り替えてください。

## マルチモニタ機能

本パソコンには、2台のディスプレイで1つのデスクトップを表示できる「マルチモニタ機能」があります。パソコン本体の液晶ディスプレイと外部ディスプレイで、1つのデスクトップを表示できます。

### 重要

- ▶ E8140、A6240 でビデオ出力 (S ビデオ) 端子にテレビを接続した場合、マルチモニタ機能はお使いになれません。
- ▶ マルチモニタ機能をお使いになる前に、必ず外部ディスプレイを接続してください。
- ▶ マルチモニタ機能をお使いになる前に、使用中のソフトウェアを終了してください。
- ▶ マルチモニタ機能をお使いになるときは液晶ディスプレイを「プライマリ」、外部ディスプレイを「セカンダリ」に設定してください。
- ▶ マルチモニタ機能の注意
  - ・ 2台のディスプレイにまたがるウィンドウがある場合は、プライマリアダプタとセカンダリアダプタの設定を変更しないでください。
  - ・ セカンダリアダプタのみに表示されているソフトウェアを起動中に、セカンダリアダプタの使用を終了しないでください。ソフトウェアおよび Windows の動作が不安定になり、データが保存されないことがあります。
  - ・ 次の事項はプライマリアダプタのみで表示されます。
    - 液晶ディスプレイの全画面表示
    - コマンドプロンプトの全画面表示 (Windows XP の場合)
    - 一部のスクリーンセーバー
    - 動画再生画面の全画面表示
    - アクセラレータ機能を使用時の動画再生画面
- ▶ 色数についての注意
  - ・ プライマリアダプタとセカンダリアダプタで、別々の色数を設定しないでください。
  - ・ 「中」または「最高」に設定してください。

### POINT

- ▶ マルチモニタ使用時は、キーボードによるディスプレイの切り替えは無効となります。

## ■ マルチモニタの設定

### 1 次の操作を行います。

#### ● Windows Vista の場合

1. デスクトップで右クリックし、「個人設定」をクリックします。  
「個人設定」ウィンドウが表示されます。
2. 「画面の設定」をクリックし、「詳細設定」をクリックします。

#### ● Windows XP の場合

1. デスクトップで右クリックし、「プロパティ」をクリックします。  
「画面のプロパティ」ウィンドウが表示されます。
2. 「設定」タブをクリックし、「詳細設定」をクリックします。

### 2 「Intel(R) Graphics Media Accelerator Driver for Mobile」タブをクリックし、「グラフィックプロパティ」をクリックします。

「Intel® Graphics Media Accelerator Driver for Mobile」が表示されます。

### 3 左の一覧から「ディスプレイデバイス」をクリックします。

- 4** 「マルチディスプレイ」の「拡張デスクトップ」をクリックして、チェックを付けます。

**POINT**

- ▶ マルチモニタ表示の場合、プライマリとセカンダリの設定は次のようにしてください。
  - ・プライマリ：ノートブック
  - ・セカンダリ：PC モニタ
- ▶ 「プライマリデバイス」、「セカンダリデバイス」の解像度やリフレッシュレートなどの詳細な設定は、左の一覧の「ディスプレイ設定」をクリックして表示される設定項目から変更することができます。

- 5** 「適用」をクリックします。

**POINT**

- ▶ 「デスクトップの変更を確認」ウィンドウが表示されたら、「OK」をクリックします。

- 6** 「OK」をクリックし、すべてのウィンドウを閉じます。

## ■ アダプタの表示位置を変更する

ここでは使用する2つのアダプタの表示位置を変更する場合の手順について説明します。

- 1** 次の操作を行います。

● Windows Vista の場合

1. デスクトップで右クリックし、「個人設定」をクリックします。  
「個人設定」ウィンドウが表示されます。
2. 「画面の設定」をクリックします。

● Windows XP の場合

1. デスクトップで右クリックし、「プロパティ」をクリックします。  
「画面のプロパティ」ウィンドウが表示されます。
2. 「設定」タブをクリックします。

- 2** モニタアイコンを、表示する位置にドラッグします。

- 3** 「OK」をクリックします。

## ■ 表示できる色数と解像度

次の表の解像度以外を選択した場合、画面が正しく表示されないことがあります。

### □ E8140 の場合

#### ● Windows Vista の場合

色数	プライマリの解像度	セカンダリの解像度 <sup>注1注2</sup>					
		800 × 600	1024 × 768	1280 × 768	1280 × 1024	1400 × 1050	1600 × 1200
中 (16 ビット) 最高 (32 ビット) <sup>注3</sup>	800 × 600	○	○	○	○	○	○
	1024 × 768	○	○	○	○	○	○
	1280 × 768	○	○	○	○	○	○
	1280 × 800	○	○	○	○	○	○

注1: 各ディスプレイの最大解像度は、各ディスプレイがサポートしている最大解像度になります。各ディスプレイがサポートしている最大解像度よりも大きい解像度を使用することはできません。

注2: 各解像度はお使いの外部モニターがサポートしている場合にご使用になれます。モニターがサポートしていない解像度は使用することができません。

注3: 液晶ディスプレイは擬似的に色を表示するディザリング機能を利用しています。

#### ● Windows XP の場合

色数	プライマリの解像度	セカンダリの解像度 <sup>注1注2</sup>					
		800 × 600	1024 × 768	1280 × 768	1280 × 1024	1400 × 1050	1600 × 1200
中 (16 ビット) 最高 (32 ビット) <sup>注3</sup>	800 × 600	○	○	○	○	○	○
	1024 × 768	○	○	○	○	○	○
	1280 × 768 <sup>注4</sup>	○	○	○	○	○	○
	1280 × 800 <sup>注4</sup>	○	○	○	○	○	○
	1280 × 1024 <sup>注4注5</sup>	○	○	○	○	○	○

注1: プラグアンドプレイ対応の外部ディスプレイを使用の場合、最大解像度は外部ディスプレイからの情報により決定されます。

注2: 各解像度はお使いの外部モニターがサポートしている場合にご使用になれます。モニターがサポートしていない解像度は使用することができません。

注3: 液晶ディスプレイは擬似的に色を表示するディザリング機能を利用しています。

注4: この解像度が表示されない場合は、「画面のプロパティ」ウィンドウの「設定」タブで「詳細設定」をクリックし、表示されたウィンドウの「モニタ」タブで「このモニタでは表示できないモードを隠す」のチェックを外してください。

注5: 液晶ディスプレイでは、1280×1024以上の解像度に設定した場合、仮想デスクトップになります。仮想デスクトップでは、液晶ディスプレイサイズの範囲のみが表示され、他の領域はマウスポインタを動かすことによって表示できます。

## □ C8240、C6240 の場合

## ● Windows Vista の場合

色数	プライマリの解像度	セカンダリの解像度 <sup>注1</sup> <sup>注2</sup>					
		800 × 600	1024 × 768	1280 × 768	1280 × 1024	1400 × 1050	1600 × 1200
中 (16 ビット) 最高(32ビット) <sup>注3</sup>	800 × 600	○	○	○	○	○	○
	1024 × 768	○	○	○	○	○	○
	1280 × 768 <sup>注4</sup>	○	○	○	○	○	○
	1280 × 1024 <sup>注4</sup>	○	○	○	○	○	○
	1400 × 1050 <sup>注4</sup>	○	○	○	○	○	○

注1：各ディスプレイの最大解像度は、各ディスプレイがサポートしている最大解像度になります。各ディスプレイがサポートしている最大解像度よりも大きい解像度を使用することはできません。

注2：各解像度はお使いの外部モニターがサポートしている場合にご使用になれます。モニターがサポートしていない解像度は使用することができません。

注3：液晶ディスプレイは擬似的に色を表示するデザイン機能を利用しています。

注4：SXGA+ 搭載モデルの液晶ディスプレイのみ表示できます。

## ● Windows XP の場合

色数	プライマリの解像度	セカンダリの解像度 <sup>注1</sup> <sup>注2</sup>					
		800 × 600	1024 × 768	1280 × 768	1280 × 1024	1400 × 1050	1600 × 1200
中 (16 ビット) 最高(32ビット) <sup>注3</sup>	800 × 600	○	○	○	○	○	○
	1024 × 768	○	○	○	○	○	○
	1280 × 768 <sup>注4</sup> <sup>注5</sup>	○	○	○	○	○	○
	1280 × 1024 <sup>注4</sup> <sup>注5</sup>	○	○	○	○	○	○
	1400 × 1050 <sup>注4</sup> <sup>注5</sup> <sup>注6</sup>	○	○	○	○	○	○
	1600 × 1200 <sup>注4</sup> <sup>注5</sup> <sup>注6</sup>	○	○	○	○	○	○

注1：プラグアンドプレイ対応の外部ディスプレイを使用の場合、最大解像度は外部ディスプレイからの情報により決定されます。

注2：各解像度はお使いの外部モニターがサポートしている場合にご使用になれます。モニターがサポートしていない解像度は使用することができません。

注3：液晶ディスプレイは擬似的に色を表示するデザイン機能を利用しています。

注4：この解像度が表示されない場合は、「画面のプロパティ」ウィンドウの「設定」タブで「詳細設定」をクリックし、表示されたウィンドウの「モニタ」タブで「このモニタでは表示できないモードを隠す」のチェックを外してください。

注5：1280×768以上の解像度に設定した場合、仮想デスクトップになります。ただし、SXGA+搭載モデルの場合は、1600×1200のみ仮想デスクトップになります。

仮想デスクトップでは、液晶ディスプレイサイズの範囲のみが表示され、他の領域はマウスポインタを動かすことによって表示できます。

注6：インテル® Celeron® M 搭載モデルでは使用できません。

## □ A6240 の場合

### ● Windows Vista の場合

色数	プライマリの解像度	セカンダリの解像度 <sup>注1</sup> <sup>注2</sup>					
		800 × 600	1024 × 768	1280 × 768	1280 × 1024	1400 × 1050	1600 × 1200
中 (16 ビット) 最高 (32 ビット) <sup>注3</sup>	800 × 600	○	○	○	○	○	○
	1024 × 768	○	○	○	○	○	○
	1280 × 768	○	○	○	○	○	○
	1280 × 800	○	○	○	○	○	○

注1: 各ディスプレイの最大解像度は、各ディスプレイがサポートしている最大解像度になります。各ディスプレイがサポートしている最大解像度よりも大きい解像度を使用することはできません。

注2: 各解像度はお使いの外部モニターがサポートしている場合にご使用になれます。モニターがサポートしていない解像度は使用することができません。

注3: 液晶ディスプレイは擬似的に色を表示するデザイニング機能を利用しています。

### ● Windows XP の場合

色数	プライマリの解像度	セカンダリの解像度 <sup>注1</sup> <sup>注2</sup>					
		800 × 600	1024 × 768	1280 × 768	1280 × 1024	1400 × 1050	1600 × 1200
中 (16 ビット) 最高 (32 ビット) <sup>注3</sup>	800 × 600	○	○	○	○	○	○
	1024 × 768	○	○	○	○	○	○
	1280 × 768	○	○	○	○	○	○
	1280 × 800	○	○	○	○	○	○
	1280 × 1024 <sup>注4</sup> <sup>注5</sup>	○	○	○	○	○	○
	1400 × 1050 <sup>注4</sup> <sup>注5</sup> <sup>注6</sup>	○	○	○	○	○	○
	1600 × 1200 <sup>注4</sup> <sup>注5</sup> <sup>注6</sup>	○	○	○	○	○	○

注1: プラグアンドプレイ対応の外部ディスプレイを使用の場合、最大解像度は外部ディスプレイからの情報により決定されます。

注2: 各解像度はお使いの外部モニターがサポートしている場合にご使用になれます。モニターがサポートしていない解像度は使用することができません。

注3: 液晶ディスプレイは擬似的に色を表示するデザイニング機能を利用しています。

注4: この解像度が表示されない場合は、「画面のプロパティ」ウィンドウの「設定」タブで「詳細設定」をクリックし、表示されたウィンドウの「モニタ」タブで「このモニタでは表示できないモードを隠す」のチェックを外してください。

注5: 液晶ディスプレイは仮想デスクトップになります。液晶ディスプレイにはディスプレイサイズの範囲のみが表示され、他の領域はマウスポインタを動かすことによって表示できます。

注6: インテル<sup>®</sup> Celeron<sup>®</sup> M搭載モデルでは使用できません。

## ■ 注意事項

### □ 共通の注意事項

- プラグアンドプレイ対応の表示装置を使用の場合、最大解像度は液晶ディスプレイまたは外部ディスプレイのどちらかの最大解像度に設定されます。
- プラグアンドプレイ非対応の表示装置を使用の場合、液晶ディスプレイと外部ディスプレイの最大解像度は外部ディスプレイの最大解像度になります。

- 各ディスプレイの最大解像度は、各ディスプレイがサポートしている最大解像度になります。各ディスプレイがサポートしている最大解像度よりも大きい解像度を使用することはできません。
- マルチモニタ機能使用時には、DVD-VIDEO を再生しないでください。
- マルチモニタ機能使用時に本パソコンを再起動した場合、使用している外部ディスプレイによっては、画面が正常に表示されないことがあります。このような場合には、リフレッシュレートを 85Hz 以下に設定してください。
- マルチモニタ機能使用時には、【Fn】 + 【F10】 キーを使用して、表示装置を切り替えることはできません。

## 外部ディスプレイの走査周波数について

ディスプレイドライバにより次の走査周波数を選択することができます。  
 選択できる走査周波数は、外部ディスプレイ表示のみの場合も同時表示の場合も同じです。  
 ただし、外部ディスプレイによっては、選択しても表示できない走査周波数があります。そのときは、液晶ディスプレイと外部ディスプレイの同時表示に切り替えて、選択し直してください。

解像度	水平走査周波数 (kHz)	垂直走査周波数 (Hz)
800 × 600	37.9	60
	48.1	72
	46.9	75
	53.7	85
1024 × 768	48.4	60
	56.5	70
	60	75
	68.7	85
1280 × 768	47.8	60
	60.3	75
	68.6	85
1280 × 1024	64	60
	80	75
	91.1	85
1400 × 1050	65.3	60
	82.3	75
	85	85
1600 × 1200	75	60
	93.8	75
	106.3	85



**POINT**

- ▶ お使いになる外部ディスプレイによっては、外部ディスプレイ表示に切り替えた場合、画面が正常に表示されないことがあります。その場合は、外部ディスプレイのマニュアルでサポートする走査周波数を確認し、「リフレッシュレート」の設定値を変更してから外部ディスプレイ表示に切り替えてください。  
「リフレッシュレート」とは、1秒間に画面を書き換える回数を周波数（単位は Hz）で表したものです。垂直同期周波数ともいいます。リフレッシュレートの値が高いほど、画面のちらつきが感じられなくなります（お使いの外部ディスプレイによって値の上限は決まっています）。
- ▶ リフレッシュレートの変更は、次のように設定してください。
  1. 次の操作を行います。
    - Windows Vista の場合
      1. デスクトップで右クリックし、「個人設定」をクリックします。  
「個人設定」ウィンドウが表示されます。
      2. 「画面の設定」をクリックします。
    - Windows XP の場合
      1. デスクトップで右クリックし、「プロパティ」をクリックします。  
「画面のプロパティ」ウィンドウが表示されます。
      2. 「設定」タブをクリックします。
  2. ディスプレイイラストからリフレッシュレートを変更するモニタアイコンを選択します。  
（マルチモニタ機能の使用時はプライマリに設定したモニタのリフレッシュレートを変更したい場合は「1」を、セカンダリに設定したモニタのリフレッシュレートを変更したい場合は「2」を選択します。）
  3. 「詳細設定」をクリックします。  
お使いのディスプレイドライバのウィンドウが表示されます。
  4. 「モニタ」タブをクリックします。
  5. 「画面のリフレッシュレート」から、設定したいリフレッシュレートを選択します。
  6. 「適用」をクリックします。
  7. 「OK」をクリックし、すべてのウィンドウを閉じます。

## 2 音量の設定 (Windows Vista の場合)

Windows XP の場合は、「音量の設定 (Windows XP の場合)」(→ P.111) をご覧ください。

スピーカーやヘッドホンの音量は、キーボード、または画面の音量つまみで調節します。

### 重要

- ▶ スピーカーが故障する原因となる場合がありますので、音量はスピーカーから聞こえる音がひずまない範囲に設定や調整をしてください。

### POINT

- ▶ 「Windows モビリティセンター」を使って音量を変更できます。
  1. 「スタート」ボタン→「コントロールパネル」の順にクリックします。  
「コントロールパネル」ウィンドウが表示されます
  2. 「モバイルコンピュータ」の「共通で使うモビリティ設定の調整」をクリックします。  
「Windows モビリティセンター」ウィンドウが表示されます。
  3. 「音量」のつまみを左右にドラッグして、音量を調節します。
- ・「Windows モビリティセンター」では、パソコンをいつもとは違う場所で使用するときなどに、お使いになる状況に合わせた各種設定を1つの画面ですべて変更することができます。

## キーボードで調節する (Windows Vista の場合)

キーボードで音量を調節するには、【Fn】+【F8】キーまたは【F9】キーを押します。

【Fn】+【F8】キーを押すと音量が小さく、【Fn】+【F9】キーを押すと音量が大きくなります。

音量の調節中、画面下部に音量を示すインジケータが表示されます。

音量を消したい場合は、【Fn】+【F3】キーを押します。

「Mute」と表示され、画面右下の通知領域のアイコンが変わります。

もう一度【Fn】+【F3】キーを押すと、画面下部に現在の音量を示すインジケータが表示され、音が出るようになります。

## 画面上の音量つまみで設定する (Windows Vista の場合)

### ■ スピーカーの音量を調節する

- 1 画面右下の通知領域にある「音量」アイコンをクリックします。  
音量を調節する画面が表示されます。

### POINT

- ▶ 通知領域に「音量」アイコンが表示されない場合は、次の手順を実行してください。
  1. 「スタート」ボタンを右クリックし、表示されるメニューから、「プロパティ」をクリックします。

- 「タスクバーと[スタート]メニューのプロパティ」ウィンドウが表示されます。
- 「通知領域」タブをクリックします。
- 「システムアイコン」の「ボリューム」のチェックを付けます。
- 「OK」をクリックし、ウィンドウを閉じます。

## 2 音量つまみを上下にドラッグして、適当な音量に調節します。

「ミュート」アイコンをクリックすると音が消え、画面右下の通知領域の表示も変わります。

### POINT

- ▶ 音量つまみを表示しているとき、キーボードで音量を調節すると、音量つまみも動きます。

## 3 デスクトップの何もないところをクリックします。

音量を調節する画面が消えます。

消えなかった場合は、いったん音量つまみをクリックしてから、デスクトップの何もないところをクリックしてください。

## ■ ソフトウェアごとに音量を調節する

音が出るソフトウェアごとに音量を調節することができます。

### 1 音量を調節したいソフトウェアを起動します。

### 2 画面右下の通知領域にある「音量」アイコンを右クリックし、表示されるメニューから、「音量ミキサを開く」をクリックします。

「音量ミキサ」ウィンドウが表示されます。

「デバイス」に設定されている音量が、「画面上の音量つまみで設定する」で設定した音量です。

### 3 「アプリケーション」の一覧で、音量の設定を変更したいソフトウェアの音量つまみを上下にドラッグして、適切な音量に調節します。

#### ・デバイス

本パソコンのスピーカーから出る音量です。「画面の音量つまみ」で選択した音量と同じです。

#### ・アプリケーション

起動しているソフトウェアごとに音量を調節できます。「デバイス」で設定した音量が最大値になります。

### 4 ウィンドウの右上にある「閉じる」をクリックします。

「音量ミキサ」ウィンドウが閉じます。

## ■ 再生や録音をする機器ごとに音量を調節する

本パソコンで再生や録音をする機器（スピーカーやマイクなど）ごとに、音量を調節することができます。

「サウンド」ウィンドウの「録音」タブに何も表示されない場合は、パソコン本体のマイク・ラインイン兼用端子に外部機器を接続してください。

- 1** 画面右下の通知領域にある「音量」アイコンを右クリックし、表示されるメニューから、「再生デバイス」または「録音デバイス」をクリックします。  
「サウンド」ウィンドウが表示されます。
- 2** 音量を調節したい機器を右クリックし、表示されるメニューから「プロパティ」をクリックします。  
音量を調節したい機器のプロパティが表示されます。

### POINT

- ▶ 音量デバイスが複数表示されている場合、表示されているアイコンの下にチェックのついていない音量デバイスが有効になっています。音量を調節したい機器が有効になっていないときは、音量を設定したい機器をクリックし、「既定値に設定」をクリックしてください。

- 3** 「レベル」タブをクリックします。
- 4** 音量を調節したい項目で、音量つまみを左右にドラッグして、適切な音量に調節します。
  - ・「ミュート」アイコン：音を出力したり、消したりできます。
  - ・「バランス」：左右の音量のバランスを調節できます。
- 5** 「OK」をクリックします。  
手順2で選択した機器のプロパティが閉じます。
- 6** 「OK」をクリックします。  
「サウンド」ウィンドウが閉じます。

## ご購入時に音量を調節できる項目について（Windows Vista の場合）

再生や録音する機器ごとに調節できる項目について説明します。

### ■ 再生するときに調節できる項目

再生するときの音量を調節する場合は、「サウンド」ウィンドウの「再生」タブで設定を変更します。音声を出力したい機器を選択し、「プロパティ」をクリックして表示される設定画面の「レベル」タブで設定することができます。本パソコンご購入時に調節できる項目は、次のとおりです。

- スピーカー
  - ・ Realtek HD Audio output  
スピーカーから出力される音量を調節できます。

- PC Beep  
BEEP 音の音量を調節できます。
- マイク  
マイク・ラインイン兼用端子から入力される音の再生音量を調節できます（マイク入力設定時）。
- ライン入力  
マイク・ラインイン兼用端子から入力される音の再生音量を調節できます（ライン入力設定時）。
- Line Out  
ヘッドホン・ラインアウト兼用端子から出力される音の再生音量を調節できます（ライン出力設定時）。
- Realtek Digital Output（E8140 の場合）
  - Realtek Digital Output  
光デジタルオーディオ出力端子から出力される音の再生音量を調節できます（オン/オフのみ）。

## ■ 録音するときに調節できる項目

録音するときの音量を調節する場合は、「サウンド」ウィンドウの「録音」タブで設定を変更します。録音したい機器を選択し、「プロパティ」をクリックして表示される設定画面の「レベル」タブで設定することができます。本パソコンご購入時に調節できる項目は、次のとおりです。

- マイク
  - マイク  
マイク・ラインイン兼用端子から入力される音の録音音量を調節することができます（マイク入力設定時）。
- ライン入力（A6240 の場合）
  - ライン入力  
マイク・ラインイン兼用端子から入力される音の録音音量を調節することができます（ライン入力設定時）。

## ヘッドホン・ラインアウト兼用端子／マイク・ラインイン兼用端子の機能を切り替える（Windows Vista の場合）

パソコン本体のヘッドホン・ラインアウト兼用端子、マイク・ラインイン兼用端子は、ご購入時に「ヘッドフォン」、「マイク入力」に設定されています。設定を変更することで「ライン出力」、および「ライン入力」として使用することができます。次の手順に従って、設定を変更してください。

### 重要

- ▶ ヘッドホン・ラインアウト兼用端子、マイク・ラインイン兼用端子に外部機器を接続していないときは、切り替えができません。
- ▶ マイク・ラインイン兼用端子に外部機器を接続するときは、外部機器の音量を小さくするか、出力を停止してください。

## POINT

- ▶ C8240、C6240 では、ライン出力モードを選択した場合、本体左寄りに設置されたスピーカーからのみ音声が出力されます。

- 1** 機能を切り替えたい端子に機器を接続します。  
端子については、「各部名称」－「各部の名称と働き」(→P.14)をご覧ください。
- 2** 画面右下の通知領域にある「Realtek HD オーディオマネージャ」アイコンをダブルクリックします。  
「Realtek HD オーディオマネージャ」ウィンドウが表示されます。
- 3** 切り替えたい端子のアイコンをダブルクリックします。  
デバイスを選択するウィンドウが表示されます。
- 4** 使用するデバイスにチェックを付けます。
  - ヘッドホン・ラインアウト兼用端子の場合  
ヘッドフォン：ヘッドホン出力として動作します。内蔵スピーカーがミュートされます。  
ライン出力：ライン出力として動作します。内蔵スピーカーはミュートされません。
  - マイク・ラインイン兼用端子の場合  
マイク入力：マイク入力として動作します。  
ライン入力：ライン入力として動作します。
- 5** 「OK」をクリックし、すべてのウィンドウを閉じます。

## POINT

- ▶ 次の手順で「デバイスを挿したときのポップアップダイアログを有効にします。」にすると、ヘッドホン・ラインアウト兼用端子/マイク・ラインイン兼用端子に機器を接続するだけで、デバイスを選択するウィンドウが自動で開きます。
  1. 「Realtek HD オーディオマネージャ」ウィンドウで、「アナログ」の右側にある「コネクタ設定」ボタンをクリックします。  
「コネクタ設定」ウィンドウが開きます。
  2. 「デバイスを挿したときのポップアップダイアログを有効にします。」にチェックを付け、「OK」をクリックします。

## 3 音量の設定 (Windows XP の場合)

Windows Vista の場合は、「音量の設定 (Windows Vista の場合)」(→ P.106) をご覧ください。

スピーカーやヘッドホンの音量は、キーボード、または画面の音量つまみで調節します。

また、音声入出力時のバランスや音量の設定は、音量を設定するウィンドウで行います。

### 重要

- ▶ スピーカーが故障する原因となる場合がありますので、音量はスピーカーから聞こえる音がひずまない範囲に設定や調整をしてください。

### キーボードで調節する (Windows XP の場合)

キーボードで音量を調節するには、【Fn】 + 【F8】 キーまたは【F9】 キーを押します。

【Fn】 + 【F8】 キーを押すと音量が小さく、【Fn】 + 【F9】 キーを押すと音量が大きくなります。音量の調節中、画面下部に音量を示すインジケータが表示されます。

音量を消したい場合は、【Fn】 + 【F3】 キーを押します。

「Mute」と表示され、画面右下の通知領域のアイコンが変わります。

もう一度【Fn】 + 【F3】 キーを押すと、画面下部に現在の音量を示すインジケータが表示され、音が出るようになります。

### 画面上の音量つまみで設定する (Windows XP の場合)

- 1 画面右下の通知領域にある「音量」アイコンをクリックします。  
音量を調節する画面が表示されます。

### POINT

- ▶ 通知領域に「音量」アイコンが表示されない場合は、次の手順を実行してください。
  1. 「スタート」ボタン→「コントロールパネル」の順にクリックします。
  2. 「サウンド、音声、およびオーディオデバイス」をクリックします。
  3. 「サウンドとオーディオデバイス」をクリックします。  
「サウンドとオーディオデバイスのプロパティ」が表示されます。
  4. 「音量」タブをクリックします。
  5. 「デバイスの音量」の「タスクバーに音量アイコンを配置する」のチェックを付けます。
  6. 「OK」をクリックし、すべてのウィンドウを閉じます。
- 2 音量つまみを上下にドラッグして、適当な音量に調節します。  
「ミュート」をチェックすると音が消え、画面右下の通知領域の表示も変わります。

### POINT

▶ 音量つまみを表示しているとき、キーボードで音量を調節すると、音量つまみも動きます。

### 3 デスクトップの何もないところをクリックします。

音量を調節する画面が消えます。

消えなかった場合は、いったん音量つまみをクリックしてから、デスクトップの何もないところをクリックしてください。

## 再生時／録音時の音量設定について (Windows XP の場合)

---

「マスタ音量」ウィンドウで再生時や録音時の音量設定ができます。

### ■ 再生時の音量設定方法

- 1 画面右下の通知領域にある「音量」アイコンをダブルクリックします。  
「マスタ音量」ウィンドウが表示されます。
- 2 バランスや音量などを調節します。
- 3 ウィンドウの右上にある「閉じる」をクリックし、ウィンドウを閉じます。

### ■ 録音時の音量設定方法

- 1 画面右下の通知領域にある「音量」アイコンをダブルクリックします。  
「マスタ音量」ウィンドウが表示されます。
- 2 「オプション」メニュー→「プロパティ」の順にクリックします。  
「プロパティ」ウィンドウが表示されます。
- 3 「ミキサーデバイス」から「Realtek HD Audio input」を選択します。
- 4 「OK」をクリックします。  
「録音コントロール」ウィンドウが表示されます。
- 5 バランスや音量などを調節します。
- 6 ウィンドウの右上にある「閉じる」をクリックし、ウィンドウを閉じます。



## ■ 各機種の設定

ご購入時の音量設定は、次のようになっています。

- 「E8140 の場合」 (→ P.114)
- 「C8240、C6240 の場合」 (→ P.115)
- 「A6240 の場合」 (→ P.116)

### POINT

- ▶ 各項目で表示される名称や順番は OS により異なる場合があります。
- ▶ 表示されていない項目を表示させる場合は、次のように設定します。
  1. 「オプション」メニュー→「プロパティ」の順にクリックします。
  2. 「ミキサーデバイス」から次を選択します。  
「Realtek HD Audio output」または「Realtek HD Audio input」
  3. 「表示するコントロール」で、項目をクリックしてチェックします。  
項目が表示されるようになります。
- ▶ 本パソコンでは CD の再生をアナログ再生に変更することができます。  
音楽 CD の再生中に音飛びなどが発生する場合は、次の手順に従ってアナログ再生に変更してください。
  1. 「スタート」ボタン→「コントロールパネル」の順にクリックします。
  2. 「パフォーマンスとメンテナンス」をクリックし、「システム」をクリックします。
  3. 「ハードウェア」タブをクリックし、「デバイスマネージャ」をクリックします。
  4. 「DVD/CD-ROM ドライブ」をダブルクリックし、その下にあるドライブ名をダブルクリックします。
  5. 「プロパティ」タブをクリックし、「この CD-ROM デバイスでデジタル音楽 CD を使用可能にする」のチェックを外します。
  6. 「OK」をクリックし、すべてのウィンドウを閉じます。
  7. 「スタート」ボタン→「すべてのプログラム」→「Windows Media Player」の順にクリックします。  
「Windows Media Player」ウィンドウが表示されます。
  8. ウィンドウの右上にある▼をクリックし、「ツール」→「オプション」の順にクリックします。  
「オプション」ウィンドウが表示されます。
  9. 「デバイス」タブで「DVD-ROMドライブ」、「DVD/CD-RWドライブ」、「DVD-RAMドライブ」または「CDドライブ」が選択されていることを確認し、「プロパティ」をクリックします。  
選択したドライブの「プロパティ」ウィンドウが表示されます。
  10. 「再生」の「アナログ」をチェックし、「OK」をクリックします。
  11. 「OK」をクリックし、すべてのウィンドウを閉じます。
  12. 本パソコンを再起動します。

## □ E8140 の場合

## ● 再生時の音量設定

ー：ご購入時の設定はミュートではありません

項目	ご購入時の表示状態	ご購入時の設定	設定する音量
マスタ音量	表示	ー	内蔵スピーカー、ヘッドホン・ラインアウト兼用端子の再生音量（ヘッドホン設定時）
WAVE	表示	ー	Wave 音源の再生音量
SW シンセサイザ	表示	ー	本パソコン内蔵のソフトウェアMIDIの再生音量
Line Out	表示	ー	ヘッドホン・ラインアウト兼用端子の再生音量（ライン出力設定時）
SPDIF	非表示	ー	光デジタル出力のミュート
CD 音量	表示	ー	音楽 CD の再生音量
ライン音量	表示	ー	マイク・ラインイン兼用端子の再生音量（ライン入力設定時）
マイク	表示	ミュート	マイク・ラインイン兼用端子の再生音量（マイク入力設定時）
PC Beep <sup>注1</sup>	表示	ー	BEEP 音の再生音量

## ● 録音時の音量設定

ご購入時、「録音コントロール」ウィンドウの「選択」は「マイク」に設定されています。

項目	ご購入時の表示の状態	設定する音量
CD 音量 <sup>注2</sup>	表示	音楽 CD の録音音量
マイク	表示	マイク・ラインイン兼用端子の録音音量（マイク入力設定時）
ライン音量	表示	マイク・ラインイン兼用端子の録音音量（ライン入力設定時）
ステレオミキサー	非表示	再生音全体の録音音量

注1：スタンバイや休止状態に移行するときのビーブ音は設定できません。BIOS セットアップの設定が有効となります。

音量を変更する場合は、BIOS セットアップの「詳細」－「各種設定」－「音量設定」で設定してください。詳しくは、「BIOS」－「BIOS セットアップの操作のしかた」（→P.185）をご覧ください。

注2：ご購入時、音楽 CD はデジタル再生に設定されています。「CD 音量」では録音音量を調節できません。また、デジタル再生に設定したままでは、「サウンドレコーダー」などでは録音できません。「Windows Media Player」を使用するか、アナログ再生に設定を変更してください（→P.113）。

## □ C8240、C6240 の場合

## ● 再生時の音量設定

ー：ご購入時の設定はミュートではありません

項目	ご購入時の表示状態	ご購入時の設定	設定する音量
マスタ音量	表示	ー	内蔵スピーカー、ヘッドホン・ラインアウト兼用端子の再生音量（ヘッドホン設定時）
WAVE	表示	ー	Wave 音源の再生音量
SW シンセサイザ	表示	ー	本パソコン内蔵のソフトウェアMIDIの再生音量
Line Out	表示	ー	ヘッドホン・ラインアウト兼用端子の再生音量（ライン出力設定時）
CD 音量	表示	ー	音楽 CD の再生音量
ライン音量	表示	ー	マイク・ラインイン兼用端子の再生音量（ライン入力設定時）
マイク	表示	ミュート	マイク・ラインイン兼用端子の再生音量（マイク入力設定時）
PC Beep <sup>注1</sup>	表示	ー	BEEP 音の再生音量

## ● 録音時の音量設定

ご購入時、「録音コントロール」ウィンドウの「選択」は「マイク」に設定されています。

項目	ご購入時の表示の状態	設定する音量
CD 音量 <sup>注2</sup>	表示	音楽 CD の録音音量
マイク	表示	マイク・ラインイン兼用端子の録音音量（マイク入力設定時）
ライン音量	表示	マイク・ラインイン兼用端子の録音音量（ライン入力設定時）
ステレオミキサー	非表示	再生音全体の録音音量

注1：スタンバイや休止状態に移行するときのビーブ音は設定できません。BIOS セットアップの設定が有効となります。

音量を変更する場合は、BIOS セットアップの「詳細」－「各種設定」－「音量設定」で設定してください。詳しくは、「BIOS」－「BIOS セットアップの操作のしかた」（→P.185）をご覧ください。

注2：ご購入時、音楽 CD はデジタル再生に設定されています。「CD 音量」では録音音量を調節できません。また、デジタル再生に設定したままでは、「サウンドレコーダー」などでは録音できません。「Windows Media Player」を使用するか、アナログ再生に設定を変更してください（→P.113）。

## □ A6240 の場合

### ● 再生時の音量設定

— : ご購入時の設定はミュートではありません

項目	ご購入時の表示状態	ご購入時の設定	設定する音量
マスタ音量	表示	—	内蔵スピーカー、ヘッドホン・ラインアウト兼用端子の再生音量 (ヘッドホン設定時)
WAVE	表示	—	Wave 音源の再生音量
SW シンセサイザ	表示	—	本パソコン内蔵のソフトウェアMIDIの再生音量
CD プレーヤー	表示	—	音楽 CD の再生音量
Line Out	表示	—	ヘッドホン・ラインアウト兼用端子の再生音量 (ライン出力設定時)
ライン音量	表示	—	マイク・ラインイン兼用端子の再生音量 (ライン入力設定時)
マイク	表示	ミュート	マイク・ラインイン兼用端子の再生音量 (マイク入力設定時)
PC Beep <sup>注</sup>	表示	—	BEEP 音の再生音量

### ● 録音時の音量設定

ご購入時、「録音コントロール」ウィンドウの「選択」は「マイク」に設定されています。

項目	ご購入時の表示の状態	設定する音量
マイク	表示	マイク・ラインイン兼用端子の録音音量 (マイク入力設定時)
ライン音量	表示	マイク・ラインイン兼用端子の録音音量 (ライン入力設定時)
ステレオミキサー	非表示	再生音全体の録音音量

注：スタンバイや休止状態に移行するときのビーブ音は設定できません。BIOS セットアップの設定が有効となります。

音量を変更する場合は、BIOS セットアップの「詳細」－「各種設定」－「音量設定」で設定してください。詳しくは、「BIOS」－「BIOS セットアップの操作のしかた」(→ P.185)をご覧ください。

## ヘッドホン・ラインアウト兼用端子／マイク・ラインイン兼用端子の機能を切り替える (Windows XP の場合)

パソコン本体のヘッドホン・ラインアウト兼用端子、マイク・ラインイン兼用端子は、ご購入時に「ヘッドホン」、「マイク入力」に設定されています。設定を変更することで「ライン出力」、および「ライン入力」として使用することができます。次の手順に従って、設定を変更してください。

### 重要

- ▶ ヘッドホン・ラインアウト兼用端子、マイク・ラインイン兼用端子に外部機器を接続していないときは、切り替えができません。
- ▶ マイク・ラインイン兼用端子に外部機器を接続するときは、外部機器の音量を小さくするか、出力を停止してください。

### POINT

- ▶ C8240、C6240 では、ライン出力モードを選択した場合、本体左寄りに設置されたスピーカーからのみ音声が出力されます。

- 1** 機能を切り替えたい端子に機器を接続します。  
端子については、「各部名称」－「各部の名称と働き」(→ P.14) をご覧ください。
- 2** 「スタート」ボタン→「コントロールパネル」の順にクリックします。  
「コントロールパネル」ウィンドウが表示されます。
- 3** 「サウンド、音声、およびオーディオデバイス」→「Realtek HD オーディオ設定」の順にクリックします。
- 4** 「オーディオ I/O」タブをクリックします。
- 5** 切り替えたい端子の左側にあるアイコンをクリックします。  
「デバイスタイプ」ウィンドウが開きます。
- 6** 使用するデバイスにチェックを付けます。
  - ヘッドホン・ラインアウト兼用端子の場合  
ヘッドフォン：ヘッドホン出力として動作します。内蔵スピーカーがミュートされます。  
ライン出力：ライン出力として動作します。内蔵スピーカーはミュートされません。
  - マイク・ラインイン兼用端子の場合  
マイク入力：マイク入力として動作します。  
ライン入力：ライン入力として動作します。
- 7** 「OK」をクリックし、すべてのウィンドウを閉じます。

### POINT

- ▶ 次の手順でジャック検出を有効にすると、ヘッドホン・ラインアウト兼用端子、マイク・ラインイン兼用端子に機器を接続するだけで、「デバイスタイプ」ウィンドウが自動で開きます。

1. 手順4の「オーディオ I/O」ウィンドウから、「アナログ」の右側にある「コネクタ設定」ボタンをクリックします。  
「コネクタ設定」ウィンドウが開きます。
2. 「デバイスを挿したときのポップアップダイアログを有効にします。」にチェックを付け、「OK」をクリックします。

## 4 通信

### 重要

- ▶ 通信機能をお使いになる場合は、ウイルスや不正アクセスからパソコンを守るため、セキュリティ対策を実行してください（→ P.139）。

## LAN について

LAN の設定については、ネットワーク管理者に確認してください。

### ■ LAN を接続する

本パソコンには、下記に対応した LAN が内蔵されています。

- 10BASE-T（IEEE 802.3 準拠）
- 100BASE-TX（IEEE 802.3u 準拠）
- 1000BASE-T（IEEE 802.3ab 準拠）

本パソコンには、通信環境を簡単に切り替えられるユーティリティ「Plugfree NETWORK」（→ P.172）が添付されています。あわせてご利用ください。

### 警告



- 雷が鳴り出したら、パソコン本体やケーブル類、およびそれらにつながる機器に触れないでください。また、雷が鳴り出しそうなときは、AC アダプタやケーブル類を取り外し、雷が止むまで取り付けないでください。  
感電・火災の原因となります。またパソコンが故障するおそれがあります。

### 注意



- LAN コネクタに指などを入れないでください。  
感電の原因となることがあります。



- LAN ケーブルを接続する場合は、必ず LAN コネクタに接続してください。  
接続するコネクタを間違えると故障の原因となることがあります。

### POINT

- ▶ 1000BASE-T の通信を行うためには、1000BASE-T に対応したネットワーク機器とエンハンスカテゴリ 5（カテゴリ 5E）以上の LAN ケーブルを使用してください。

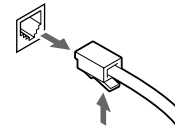
- 1 パソコン本体の電源を切り、AC アダプタを取り外します（→ 『取扱説明書』）。
- 2 パソコン本体の LAN コネクタとネットワークを、LAN ケーブルで接続します。コネクタの形を互いに合わせ、まっすぐに差し込んでください。LAN コネクタについては、「各部名称」－「各部の名称と働き」（→ P.14）をご覧ください。

## 重要

- ▶ ネットワークをお使いになるときは、省電力機能が働かないように設定を変更することをお勧めします。設定の変更方法について、「省電力の設定 (Windows Vista の場合)」(→ P.126)、「省電力の設定 (Windows XP の場合)」(→ P.133)をご覧ください。  
省電力機能が働いてしまうと、他の装置からアクセスできなくなることがあります。また、お使いになるソフトウェアによっては、不具合が発生する場合があります。
- ▶ ネットワークに接続する場合は、AC アダプタを接続した上でのご使用をお勧めします。

## POINT

- ▶ LAN コネクタからプラグを取り外すときは、ツメを押さえながら引き抜いてください。ツメを押さえずに無理に引き抜くと破損の原因となります。
- ▶ ポートリプリケータ (E8140 の場合) 接続時には、必ずパソコン本体の LAN コネクタ (E8140) から LAN ケーブルを取り外してください (ポートリプリケータ接続時は、パソコン本体の LAN コネクタは使用できません)。LAN ケーブルを取り外さないと、破損の原因となります。



コネクタの向きは機種により異なります。

## 無線 LAN (IEEE 802.11a、IEEE 802.11g 準拠) について

無線 LAN を使うと、LAN ケーブルを使わずにネットワークに接続することができます。本パソコンに内蔵されている無線 LAN は、IEEE 802.11a (J52/W52/W53)、IEEE 802.11b および IEEE 802.11g に準拠しており、IEEE 802.11a (J52/W52/W53)、IEEE 802.11b および IEEE 802.11g に準拠した無線 LAN 機器と接続することができます。

無線 LAN については、『IEEE 802.11a/g 準拠 内蔵無線 LAN をお使いになる方へ』をご覧ください。設定する場合は、ネットワーク管理者に確認のうえ、実行してください。

また、本パソコンには、通信環境を簡単に切り替えられるユーティリティ「Plugfree NETWORK」(→ P.172) が添付されています。あわせてご利用ください。

### □ 対象機種

無線 LAN 搭載モデル

## ■ 通信を行うための注意

本パソコンの無線 LAN を使って通信するときの注意事項について説明します。

- 本パソコンに内蔵されている IEEE 802.11a 準拠 (J52/W52/W53) の無線 LAN は、電波法の定めにより屋外では使用できません。本パソコンを屋外でご使用になる場合は、5GHz 帯の電波を停止してください。
- 最大で 54Mbps 無線 LAN に対応しています。  
表示の数値は、無線 LAN 規格の理論上の最大値であり、実際のデータ転送速度を示すものではありません。
- パソコン本体と通信相手の機器との推奨する最大通信距離は、IEEE 802.11a 準拠 (J52/W52/W53) (5GHz 帯) では見通し半径 15m 以内、IEEE 802.11b 準拠、IEEE 802.11g 準拠 (2.4GHz 帯) では見通し半径 25m 以内となります。ただし、無線 LAN の特性上、ご利用になる建物の構造や材質、障害物、ソフトウェア、設置状況、または電波状況などの使用環境により通信距離は異なります。また、通信速度の低下や通信不能となる場合もあります。



- 本パソコンの使用時、特に無線 LAN で通信中はアンテナ部分に極力触れないでください。内蔵無線 LAN アンテナについては、「各部名称」－「各部の名称と働き」(→ P.14) をご覧ください。  
また、本パソコンを設置する場合には、周囲が金属などの導体(電気を通しやすいもの)でできている場所を避けてください。通信性能が低下することがあります。
- 本パソコンに内蔵されている無線 LAN は、無線 LAN 製品の相互接続性を検証する「Wi-Fi Alliance®」が定義する、無線 LAN 標準の「Wi-Fi®」に準拠しています。
- 本パソコンに内蔵されている IEEE 802.11b、IEEE 802.11g 準拠の無線 LAN は、Bluetooth® ワイヤレステクノロジー機器と同じ周波数帯(2.4GHz)を使用するため、パソコン本体の近辺で Bluetooth® ワイヤレステクノロジー機器を使用すると電波干渉が発生し、通信速度の低下や接続不能になる場合があります。この場合、次のように対策してください。
  - ・ Bluetooth® ワイヤレステクノロジー機器とパソコン本体との間は 10m 以上離して使用する
  - ・ 10m 以内で使用する場合は、パソコン本体または Bluetooth® ワイヤレステクノロジー機器の一方の電源を切る
- LAN 機能を使ってネットワークに接続中は、スリープや休止状態(Windows Vista の場合)、またはスタンバイや休止状態(Windows XP の場合)にしないことをお勧めします。お使いの環境によっては、ネットワークへの接続が正常に行われない場合があります。  
なお、本パソコンを使用していない場合は、電源を切ってください。
- 有線 LAN と無線 LAN で、TCP/IP の設定などが競合しないように注意してください。
- 本パソコンをバッテリーで運用中に無線 LAN を使用する場合は、バッテリー残量に注意してください。

## 内蔵モデムについて

### □ 対象機種

モデム搭載モデル

### ■ モデムを接続する

機種やモデルにより、V.92 対応のモデムが内蔵されています。MNP Class 4/5 および ITU-T V.42/V.42bis/V.44 によるエラーフリー/データ圧縮の通信が快適に行えます。また、モデムとしての機能に加え、T.30(G3)FAX の機能を持ちます。Windows Vista Business、Windows XP Home Edition、Windows XP Professional では FAX の送受信を行えます。

### ⚠ 警告



- モジュラーケーブルを接続する場合は、必ずパソコン本体の電源を切り、AC アダプタを取り外してください。  
感電の原因となります。



- 雷が鳴り出したら、パソコン本体やケーブル類、およびそれらにつながる機器に触れないでください。また、雷が鳴り出しそうときは、AC アダプタやケーブル類を取り外し、雷が止むまで取り付けないでください。  
感電・火災の原因となります。またパソコンが故障するおそれがあります。

## ⚠ 注意



- モデムコネクタに指などを入れないでください。  
感電の原因となることがあります。



- モジュラーケーブルを接続する場合は、必ずモデムコネクタに接続してください。  
接続するコネクタを間違えると故障の原因となることがあります。

- 1 パソコン本体のモデムコネクタと電話回線を、モジュラーケーブルで接続します。  
コネクタの形を互いに合わせ、まっすぐに差し込んでください。モデムコネクタについては、「各部名称」－「各部の名称と働き」(→ P.14) をご覧ください。

## 👉 重要

- ▶ モデムによる接続を行う場合は、事前に現在の所在地情報を設定する必要があります。  
設定方法などについては、『内蔵モデムをお使いになる方へ』をご覧ください。

## 赤外線通信

ここでは、赤外線通信について説明しています。赤外線通信を行う前にお読みください。

### □ 対象機種

赤外線通信ポート搭載モデル

### ■ 赤外線通信の概要

赤外線通信（ワイヤレスリンク）とは、本パソコンの赤外線通信ポート（IrDA インターフェース）を使用して、赤外線通信機能（IrDA インターフェース）を持った他のパソコンと、ケーブルを接続することなく通信できる機能です。

赤外線通信を行う場合は、互いのパソコンの赤外線通信ポートを使用可能に設定し、赤外線通信ポートが真正面に向き合うようにします。距離は 20 ～ 50cm の範囲内での使用をお勧めします。

### □ 注意事項

- 赤外線通信をしているときは、赤外線通信ポートに AC アダプタや外部ディスプレイを近づけないでください。誤動作の原因になります。
- 互いのパソコンの距離を離しすぎないでください。
- データ転送中は、互いのパソコンを動かさないでください。データ転送が切断される場合があります。
- 次の場合、正常に通信できないことがあります。
  - ・ 別売オプションのワイヤレスマウスを赤外線通信ポートに向けて操作した場合
  - ・ 互いの赤外線通信ポートが、真正面に向き合っていない場合
  - ・ 互いの赤外線通信ポートの距離が離れすぎたり、間に遮断物がある場合
  - ・ テレビ、ラジオなどのリモコン、ワイヤレス・ヘッドホンなどが近くで動作している場合
  - ・ 直射日光や、蛍光灯・白熱灯などの強い光が赤外線通信ポートに当たっている場合
  - ・ 赤外線通信ポートが汚れている場合

## 5 ドライブ関連

### ドライブ構成

搭載しているハードディスクの容量によって、ドライブ構成が違います。

ドライブ	容量	備考
C	全容量の約 50%	NTFS
D	全容量の約 50%	NTFS
E	CD-ROM <sup>注</sup> ドライブ	CD-ROM 接続時

注：カスタムメイド、または FMV パリューシリーズの場合は、選択したドライブ（CD-ROM、DVD-ROM、DVD-ROM&CD-R/RW、スーパーマルチ）になります。

#### POINT

- ▶ ファイルシステムを NTFS から FAT32 に変換することはできません。
- ▶ Windows Vista の場合、ハードディスクは Windows RE 領域に約 0.5GB の領域が占有されています。そのため、「コンピュータ」のハードディスクの総容量は、「仕様一覧」の記載よりも約 0.5GB 少なく表示されます。  
Windows RE 領域は、リカバリ時にハードディスクの領域設定を変更しても削除できません。
- ▶ FDD ユニット (USB) や内蔵 FDD ユニットをお使いになる場合は、使用環境によって、FDD ユニット (USB) や内蔵 FDD ユニットに割り当てられるドライブが変わります。また、CD-ROM ドライブのドライブが変わることがあります。

## 6 省電力 (Windows Vista の場合)

Windows XP の場合は、「省電力 (Windows XP の場合)」(→ P.131) をご覧ください。  
ご購入時には、一定時間パソコン本体を操作しないと、スリープ状態になるよう設定されています。

### スリープ／休止状態 (Windows Vista の場合)

スリープ、または休止状態を使用すると、Windows を終了しないで消費電力を抑えることができます。

#### ● スリープ

パソコンの電源を切らずに、作業中のデータなどをメモリに保存して、パソコンを待機状態にすることです。スリープ中は、メモリに保存したデータなどを保持するために少しずつ電力を消費しています。ご購入時の設定では、スリープしてから一定時間経過するか、バッテリーの残量が少なくなると、データなどの保存先をメモリからハードディスクに切り替えて、パソコンの電源を切るようになっています。

#### ● 休止状態

作業中のデータなどをハードディスクに保存して、パソコン本体の電源を切ることです。そのため、「スリープ」で待機状態にしたり復帰 (レジューム) するための時間が長くなりますが、消費電力は削減されます。

#### POINT

- ▶ レジュームとは、スリープや休止状態から動作、作業状態に回復することです。

### 注意事項 (Windows Vista の場合)

#### ■ 共通の注意事項

- ネットワークをお使いになるときは、省電力機能が働かないように設定を変更することをお勧めします (→ P.126)。省電力機能が働いてしまうと、他の装置からアクセスできなくなることがあります。
- パソコンをお使いの状況によっては、スリープや休止状態、レジュームに時間がかかる場合があります。
- スリープまたは休止状態にした後、すぐにレジュームしないでください。必ず、10 秒以上たってからレジュームするようにしてください。
- 接続している周辺機器のドライバが正しくインストールされていない場合、スリープや休止状態にならないことがあります。
- レジューム時に、画面に一瞬ノイズが発生する場合があります。
- 次の場合は、スリープや休止状態にしないでください。
  - ・ Windows の起動処理中または終了処理中
  - ・ パソコンが何か処理をしている最中 (プリンタ出力中など)、および処理完了直後
  - ・ ハードディスク、またはフロッピーディスクにアクセス中

- ・オートラン CD-ROM (セットすると自動で始まる CD-ROM) を使用中
- ・ビデオ CD や DVD-VIDEO などを再生中
- ・音楽 CD やゲームソフトなどのサウンドを再生中
- ・CD や DVD に書き込みまたは書き換え中
- ・ドライバのインストールが必要な周辺機器を接続しているが、対象のドライバのインストールが終了していないとき
- ・ネットワーク環境で TCP/IP プロトコル以外のプロトコルを使用している場合
- ・モデムやネットワークで通信中
- ・赤外線通信を使用中
- 周辺機器の取り付け／取り外しをする前に、パソコン本体の電源を切ってください。省電力に移行した状態では行わないでください。また、周辺機器によっては、パソコン本体の電源を切らなくても接続できるものもあります。  
「ハードウェア」(→ P.23)、または周辺機器に添付のマニュアルをご覧ください。
- 別売の LAN カードをお使いになる場合は、AC アダプタを接続し、「電源オプション」ウィンドウで、選択している電源プランの「プラン設定の変更」をクリックし、「プラン設定の編集」ウィンドウの各項目を「なし」に設定してください。
- CD や DVD を読み込み中にスリープや休止状態に移行すると、レジューム時にエラーメッセージが表示される場合があります。この場合は、【Enter】キーを押してください。
- ネットワーク環境で LAN 着信によるレジューム (Wake up on LAN) を設定すると、ホストコンピュータまたは他のコンピュータからのアクセスにより、スリープまたは休止状態のコンピュータがレジュームする可能性があります。次の手順でタイム値を設定することをお勧めします。
  1. 「電源オプション」ウィンドウを表示します (→ P.126)。
  2. 変更したい電源プランの「プラン設定の変更」をクリックします。  
「プラン設定の編集」ウィンドウが開きます。
  3. 「コンピュータをスリープ状態にする」を 20 分以上に設定します。
  4. 「変更の保存」をクリックし、すべてのウィンドウを閉じます。

### POINT

- ▶ 設定値が 20 分より短いと、本パソコンがレジュームしてしまうことがあります。20 分以上の値に設定してください。

## ■ 休止状態の注意事項

- PC カードやプリンタなどの周辺機器を接続した状態で休止状態にすると、レジューム時に周辺機器の情報が初期化されるため、休止状態にする前の作業状態に戻らないことがあります。
- 休止状態では、モデム着信によるレジュームは使用できません。
- ハードディスクに必要な空き容量がない場合、休止状態は使用できません。

## 省電力の設定 (Windows Vista の場合)

### ■ 設定を変更する

ご購入時には、一定時間パソコンを操作しないと自動的に「スリープ」になるように設定されています。

省電力機能が働くまでの時間などの設定を変更するには、「コントロールパネル」の「電源オプション」ウィンドウで行います。

CDやDVDにデータを書き込むときや、LANを使用するときなど、必要に応じて設定を変更してください。

- 1 「スタート」ボタン → 「コントロールパネル」の順にクリックします。  
「コントロールパネル」ウィンドウが表示されます。
- 2 「システムとメンテナンス」 → 「電源オプション」の順にクリックします。  
「電源オプション」ウィンドウが表示されます。

続けて「電源オプション」ウィンドウについて」(→ P.126) をご覧になり、設定してください。

### ■ 「電源オプション」ウィンドウについて

「電源オプション」ウィンドウでは、電源プランを変更したり、スリープになるまでの時間を設定したりすることができます。

また、パソコン本体の電源ボタンを押したときや、液晶ディスプレイを閉じたときに働く省電力機能を変更することもできます。

#### □ 電源プランを変更する

ご購入時は「バランス」、「省電力」、「高パフォーマンス」が用意されています。お使いになる状況に適した電源プランをチェックしてください。

なお、各電源プランにある「プラン設定の変更」をクリックすると、各プランの設定を変更することができます。

#### POINT

- ▶ 「Windows モビリティセンター」を使って電源プランを変更できます。
  1. 「スタート」ボタン → 「コントロールパネル」の順にクリックします。  
「コントロールパネル」ウィンドウが表示されます
  2. 「モバイルコンピュータ」の「共通で使うモビリティ設定の調整」をクリックします。  
「Windows モビリティセンター」ウィンドウが表示されます。
  3. 「バッテリーの状態」で電源プランを選択します。
- ・ 「Windows モビリティセンター」では、パソコンをいつもとは違う場所で使用するときに、お使いになる状況に合わせた各種設定を1つの画面ですべて変更することができます。
- ▶ 「このプランの既定の設定を復元する」でプランの既定の設定を復元した場合、ご購入時の設定に戻すには次の表を参照してください。  
ご購入時に選択されている電源プランと各設定項目の値は次のとおりです。

- ・ E8140 の場合  
電源プラン：省電力

	バッテリー駆動	電源に接続
ディスプレイの電源を切る	なし	なし
コンピュータをスリープ状態にする	20 分	25 分

- ・ C8240、A6240、C6240 の場合  
電源プラン：バランス

	バッテリー駆動	電源に接続
ディスプレイの電源を切る	なし	なし
コンピュータをスリープ状態にする	20 分	25 分

### □ スリープになるまでの時間を変更する

スリープになるまでの時間は、次の手順で変更することができます。

- 1 「電源オプション」ウィンドウ左の「コンピュータがスリープ状態になる時間を変更」をクリックします。  
「プラン設定の編集」ウィンドウが表示されます。
- 2 「コンピュータをスリープ状態にする」の設定を変更します。
- 3 「変更の保存」をクリックします。

### □ 電源ボタンを押したときと、液晶ディスプレイを閉じたときの省電力機能の設定を変更する

パソコン本体の電源ボタンを押したときや、液晶ディスプレイを閉じたときに働く省電力機能は、次の手順で変更することができます。

- 1 「電源オプション」ウィンドウ左の「電源ボタンの動作の選択」または「カバーを閉じたときの動作の選択」をクリックします。
- 2 電源ボタンとカバーの設定の項目を変更します。

#### POINT

- ▶ パソコンがスリープから復帰するときに、あらかじめ Windows に設定してあるパスワードの入力を必須とする設定にすることで、本パソコンのセキュリティを高めることができます。
    - 1 「現在利用可能ではない設定を変更します」をクリックします。
    - 2 「ユーザーアカウント制御」ウィンドウで「続行」をクリックします。  
標準ユーザーで Windows にログインしている場合は、管理者アカウントのパスワードを入力し、「OK」をクリックします。
    - 3 「パスワードを必要とする（推奨）」をチェックします。
- 3 「変更の保存」をクリックします。

## スリープまたは休止状態にする (Windows Vista の場合)

ご購入時には、各項目の動作は「スリープ」に設定されています。電源ボタンを押したり、液晶ディスプレイを閉じて「休止状態」を使用する場合には、省電力機能の設定を変更してください。詳しくは、「省電力の設定 (Windows Vista の場合)」(→ P.126) をご覧ください。スリープ/休止状態にするには、次の方法があります。

### ■ スタートボタンを使う

#### 1 次の状態を確認します。

##### ● E8140、C8240、C6240 の場合

状態表示 LCD のハードディスクアクセス表示やフロッピーディスクアクセス表示が点灯していない。

##### ● A6240 の場合

状態表示 LED のハードディスク/CD アクセスランプが点灯していない。

#### 2 「スタート」ボタン → の → 「スリープ」または「休止状態」の順にクリックします。

しばらくするとスリープまたは休止状態になります。

#### POINT

- ▶ 画面上の「電源」ボタンをクリックしてもスリープや休止状態にすることができます。ご購入時には、画面上の「電源」ボタンは「スリープ」に設定されています。

### ■ 電源ボタンを使う

ご購入時には本体の電源ボタンの省電力機能は「スリープ」に設定されています。設定を変更する場合は、「電源ボタンを押したときと、液晶ディスプレイを閉じたときの省電力機能の設定を変更する」(→ P.127) をご覧ください。

#### 1 次の状態を確認し、電源ボタンを押します。

##### ● E8140、C8240、C6240 の場合

状態表示 LCD のハードディスクアクセス表示やフロッピーディスクアクセス表示が点灯していない。

##### ● A6240 の場合

状態表示 LED のハードディスク/CD アクセスランプが点灯していない。

しばらくするとスリープまたは休止状態になります。

#### POINT

- ▶ 電源ボタンは4秒以上押さないでください。電源ボタンを4秒以上押すと、本パソコンの電源が切れ、作成中のデータが失われることがあります。



## ■ 液晶ディスプレイを閉じる

ご購入時には液晶ディスプレイを閉じたときの省電力機能は「スリープ」に設定されています。設定を変更する場合は、「電源ボタンを押したときと、液晶ディスプレイを閉じたときの省電力機能の設定を変更する」(→ P.127) をご覧ください。

### 重要

- ▶ 液晶ディスプレイは静かに閉じてください。閉じるときに液晶ディスプレイに強い力が加わると、液晶ディスプレイが故障する原因となることがあります。

### 1 次の状態を確認し、液晶ディスプレイを閉じます。

#### ● E8140、C8240、C6240 の場合

状態表示 LCD のハードディスクアクセス表示やフロッピーディスクアクセス表示が点灯していない。

#### ● A6240 の場合

状態表示 LED のハードディスク / CD アクセスランプが点灯していない。

しばらくするとスリープまたは休止状態になります。

### POINT

- ▶ 「電源ボタンを押したときと、液晶ディスプレイを閉じたときの省電力機能の設定を変更する」(→ P.127) で、「カバーを閉じたときの動作」を「何もしない」に設定すると、液晶ディスプレイを閉じたときにスリープや休止状態にしないように設定できます。ただし、「何もしない」に設定した場合は、液晶ディスプレイを閉じないでください。放熱が妨げられ、故障の原因となります。
- ▶ ハードディスクの音が止まったことを確認してください。スリープや休止状態にならないまま液晶ディスプレイを閉じると、放熱が妨げられ、故障の原因になります。
- ▶ 液晶ディスプレイを閉じてスリープや休止状態にならない場合、液晶ディスプレイを開いて電源ボタンを押し、スリープや休止状態になったことを確認してから液晶ディスプレイを閉じてください。
- ▶ ソフトウェアの動作中には、液晶ディスプレイを閉じてスリープや休止状態にならない場合があります。ソフトウェアの動作が止まった後で、液晶ディスプレイを閉じてください。

## スリープまたは休止状態からのレジューム (Windows Vista の場合)

レジューム後、しばらくすると、中断する前の画面が表示されます。レジュームには、次の方法があります。

### ■ 電源ボタンを押す

液晶ディスプレイが開いているときに使用します。

スリープからレジュームする場合は状態表示LCDの電源表示 (E8140、C8240、C6240の場合)、または電源ランプ (A6240の場合) が点滅していることを確認してください。

### ■ 液晶ディスプレイを開く

液晶ディスプレイが閉じているときに使用します。

## ■ LAN 着信によるレジューム (Wakeup on LAN)

他のコンピュータから本パソコンにコンピュータ検索が行われた場合などに、自動的にレジュームさせることができます。無線LANをお使いの場合、Wakeup on LAN機能はお使いになれません。なお、「LAN着信によるレジューム」の設定をしているときは、スリープまたは休止状態中に液晶ディスプレイを閉じないでください。レジューム後に放熱が妨げられ、故障の原因となります。ネットワーク環境下でWakeup on LAN機能を使用する場合は、次のように設定してください。

- 1** 管理者権限を持ったユーザーとしてログオンします。
- 2** 「スタート」ボタン → 「コントロールパネル」の順にクリックします。  
「コントロールパネル」ウィンドウが表示されます
- 3** 「ハードウェアとサウンド」 → 「デバイスマネージャ」の順にクリックします。  
「ユーザーアカウント制御」ウィンドウが表示されます。
- 4** 「続行」をクリックします。  
「続行」が表示されず「管理者アカウント」が表示されている場合は、そのアカウントのパスワードを入力してから「OK」をクリックします。  
「デバイスマネージャ」ウィンドウが表示されます。
- 5** 「ネットワークアダプタ」をダブルクリックします。
- 6** 次のデバイスを右クリックし、「プロパティ」をクリックします。  
・ Marvell Yukon 88E8055 PCI-E Gigabit Ethernet Controller
- 7** 「電源の管理」タブをクリックします。
- 8** 次の2つの項目をチェックします。  
・ 電力の節約のために、コンピュータでこのデバイスの電源をオフにできるようにする  
・ このデバイスで、コンピュータのスタンバイ状態を解除できるようにする
- 9** 「OK」をクリックして、すべての画面を閉じます。

## 7 省電力 (Windows XP の場合)

Windows Vista の場合は、「省電力 (Windows Vista の場合)」(→ P.124) をご覧ください。

ご購入時には、一定時間パソコン本体を操作しないと自動的にディスプレイの表示を消したり、スタンバイするよう設定されています。

### スタンバイ／休止状態 (Windows XP の場合)

スタンバイ、または休止状態を使用すると、Windows を終了しないで節電できます。

#### ● スタンバイ

メモリ内のプログラムやデータを、システムRAM (メモリ) に保持してパソコンの動作を中断させます。スタンバイ中は、状態表示LCDの電源表示 (E8140、C8240、C6240の場合)、または電源ランプ (A6240の場合) が点滅します。休止状態よりも短い時間で、中断やレジュームを行うことができます。スタンバイ中は、わずかに電力を消費していて、電源は、ACアダプタを接続している場合はAC電源から、接続していない場合はバッテリーから供給されます。

#### ● 休止状態

メモリ内のプログラムやデータを、ハードディスクに書き込んで保存し、パソコン本体の電源を切ります。そのため、スタンバイよりも中断／レジュームにかかる時間が長くなります。

### 注意事項 (Windows XP の場合)

#### ■ 共通の注意事項

- ネットワークをお使いになるときは、省電力機能が働かないように設定を変更することをお勧めします (→ P.133)。省電力機能が働いてしまうと、他の装置からアクセスできなくなることがあります。
- パソコンをお使いの状況によっては、スタンバイや休止状態、レジュームに時間がかかる場合があります。
- スタンバイまたは休止状態にした後、すぐにレジュームしないでください。必ず、10 秒以上たってからレジュームするようにしてください。
- 接続している周辺機器のドライバが正しくインストールされていない場合、スタンバイや休止状態にならないことがあります。
- レジューム時に、画面に一瞬ノイズが発生する場合があります。
- 次の場合は、スタンバイや休止状態にしないでください。
  - ・ Windows の起動処理中または終了処理中
  - ・ パソコンが何か処理をしている最中 (プリンタ出力中など)、および処理完了直後
  - ・ ハードディスク、またはフロッピーディスクにアクセス中
  - ・ オートラン CD-ROM (セットすると自動で始まる CD-ROM) を使用中
  - ・ ビデオ CD や DVD-VIDEO などを再生中

- ・音楽 CD やゲームソフトなどのサウンドを再生中
  - ・CD や DVD に書き込みまたは書き換え中
  - ・ドライバのインストールが必要な周辺機器を接続しているが、対象のドライバのインストールが終了していないとき
  - ・ネットワーク環境で TCP/IP プロトコル以外のプロトコルを使用している場合
  - ・モデムやネットワークで通信中
  - ・赤外線通信を使用中
- 周辺機器の取り付け／取り外しをする前に、パソコン本体の電源を切ってください。省電力に移行した状態では行わないでください。また、周辺機器によっては、パソコン本体の電源を切らなくても接続できるものもあります。  
「ハードウェア」(→ P.23)、または周辺機器に添付のマニュアルをご覧ください。
  - 別売の LAN カードをお使いになる場合は、AC アダプタを接続し、「電源オプションのプロパティ」ウィンドウで「電源設定」タブの各項目を「なし」に設定してください。
  - CD や DVD を読み込み中にスタンバイや休止状態に移行すると、レジューム時にエラーメッセージが表示される場合があります。この場合は、【Enter】キーを押してください。
  - ネットワーク環境で LAN 着信によるレジューム (Wake up on LAN) を設定すると、ホストコンピュータまたは他のコンピュータからのアクセスにより、スタンバイまたは休止状態のコンピュータがレジュームする可能性があります。次の手順でタイマ値を設定することをお勧めします。
    1. 管理者権限を持ったユーザーとしてログオンします。
    2. 「電源オプションのプロパティ」ウィンドウを表示します (→ P.133)。
    3. 「電源設定」タブの「システムスタンバイ」を「20 分後」以上に設定します。
    4. 「OK」をクリックして、すべてのウィンドウを閉じます。

### POINT

- ▶ 設定値が 20 分より短いと、本パソコンがレジュームしてしまうことがあります。20 分以上の値に設定してください。

## ■ スタンバイ時の注意事項

- バッテリーを使っているときのスタンバイ可能な時間は、新品のバッテリーを満充電した状態では、次のとおりです。
  - ・ E8140 : 約 3 日
  - ・ C8240、A6240、C6240 : 約 1 日
- スタンバイ時にはシステム RAM (メモリ) でのデータ保持のために電力を消費します。バッテリー運用の場合は、バッテリー残量に留意してください。スタンバイ中にバッテリーが切れると、作業中のデータがすべて失われてしまいます。長時間お使いにならない場合は、データを保存してから Windows を終了させ、パソコン本体の電源を切ってください。
- モデム着信によるレジューム後は画面が表示されません。ポインティングデバイス进行操作すると画面が表示されます。ポインティングデバイス进行操作しても画面が表示されない場合は、【Space】キーなどのキーを押してください。この操作をしても画面が表示されない場合は、状態表示 LCD の電源表示 (E8140、C8240、C6240 の場合)、または電源ランプ (A6240 の場合) が点滅していないか確認してください。点滅している場合はスタンバイになっています。電源ボタンを押して、レジュームしてください。
- お使いになる PC カードによっては、バッテリー運用時のスタンバイ可能な時間が短くなる場合があります。

## ■ 休止状態の注意事項

- PC カードやプリンタなどの周辺機器を接続した状態で休止状態にすると、レジューム時に周辺機器の情報が初期化されるため、中断する前の作業状態に戻らないことがあります。
- 休止状態では、モデム着信によるレジュームは使用できません。
- ハードディスクに必要な空き容量がない場合、休止状態は使用できません。

## 省電力の設定 (Windows XP の場合)

### ■ 「電源オプションのプロパティ」ウィンドウの表示

本パソコンの電源を管理することができます。

**1** 「スタート」ボタン→「コントロールパネル」→「パフォーマンスとメンテナンス」の順にクリックします。

**2** 「電源オプション」をクリックします。

「電源オプションのプロパティ」ウィンドウが表示されます。

この後は、「設定を変更する」(→ P.133) をご覧になり設定してください。

設定を変更した後は、「OK」をクリックして、すべてのウィンドウを閉じます。

### ■ 設定を変更する

お使いの状況に合わせて、各タブで設定を変更し、「適用」をクリックしてください。

#### 重要

- ▶ ネットワークをお使いになるときは、次の設定を行い、省電力機能が働かないようにすることをお勧めします。

省電力機能が働いてしまうと、他の装置からアクセスできなくなることがあります。

「電源設定」タブの「システムスタンバイ」、「システム休止状態」を「なし」にします。また、「詳細設定」タブの「ポータブルコンピュータを閉じたとき」を「何もしない」にします。

#### □ 「電源設定」タブ

本パソコンの電源を入れた状態で一定時間使用しなかった場合に、節電機能が働くまでの時間を設定できます。「電源設定」から「バッテリーの最大利用」または「ポータブル/ラップトップ」を選択し、各項目を次のように変更してください。

「モニタの電源を切る」：モニタの電源が切れるまでの時間を設定できます。

「ハードディスクの電源を切る」：ハードディスクの電源が切れるまでの時間を設定できます。

「システムスタンバイ」：スタンバイするまでの時間を設定できます。

「システム休止状態」：休止状態にするまでの時間を設定できます。この項目は「休止状態」タブで「休止状態を有効にする」をチェックした場合のみ表示されます。

出荷時の設定は、「バッテリーの最大利用」です。出荷時設定のまままでのご使用をお勧めします。

#### □ 「アラーム」タブ

バッテリーの残量が少なくなったときに Windows が出す警告に関する設定をします。

音で知らせる場合は、「アラームの動作」をクリックし、「通知方法」の「音で知らせる」にチェックを付けます。

**POINT**

- ▶ 「電源レベルが次に達したらバッテリー切れアラームで知らせる」のチェックを外すと、バッテリーが切れた時点で電源が切断されます。この場合は、作成中のデータが失われたり、パソコン本体の動作が不安定になることがあります。

**□「詳細設定」タブ**

電源ボタンを押したときや液晶ディスプレイを閉じたときの、パソコン本体の動作状態を設定します（ご購入時は、スタンバイになるように設定されています）。

「電源ボタン」の各項目を次のように変更してください。

- 「ポータブルコンピュータを閉じたとき」  
：液晶ディスプレイを閉じたときの動作を設定できます。
- 「コンピュータの電源ボタンを押したとき」  
：電源ボタンを押したときの動作を設定できます。

**重要**

- ▶ 「ポータブルコンピュータを閉じたとき」の設定で移行したい状態に「何もしない」を選択した場合、本パソコンの動作中に液晶ディスプレイを閉じないでください。放熱が妨げられ、本パソコンが故障する原因となります。

**□「休止状態」タブ**

本パソコンを終了する前にメモリの内容をすべてハードディスクに保存するかを設定します。

「休止状態」タブの「休止状態を有効にする」をチェックする（ご購入時にはチェックされています）と、「詳細設定」タブの「電源ボタン」の各項目で「休止状態」が選択できるようになります。

**スタンバイまたは休止状態にする（Windows XP の場合）**

各項目での動作は「電源オプションのプロパティ」ウィンドウでの設定によります。スタンバイ／休止状態にするには、次の方法があります。

**■「コンピュータの電源を切る」ウィンドウを使う**

- 1 「スタート」ボタン→「終了オプション」の順にクリックします。  
「コンピュータの電源を切る」ウィンドウが表示されます。
- 2 「スタンバイ」または「休止状態」を選択します。  
しばらくするとスタンバイまたは休止状態になります。

**■ 電源ボタンを使う**

「電源オプションのプロパティ」ウィンドウの「詳細設定」タブでの設定により、電源ボタンを押したときにスタンバイまたは休止状態になります。詳しくは、「省電力の設定（Windows XP の場合）」（→ P.133）をご覧ください。

## 1 次の状態を確認し、電源ボタンを押します。

### ● E8140、C8240、C6240 の場合

状態表示 LCD のハードディスクアクセス表示やフロッピーディスクアクセス表示が点灯していない。

### ● A6240 の場合

状態表示 LED のハードディスク / CD アクセスランプが点灯していない。

しばらくするとスタンバイまたは休止状態になります。

### POINT

- ▶ 電源ボタンは 4 秒以上押さないでください。電源ボタンを 4 秒以上押すと、本パソコンの電源が切れ、作成中のデータが失われることがあります。

## ■ 液晶ディスプレイを閉じる

「電源オプションのプロパティ」ウィンドウでの設定により、スタンバイ / 休止状態のどちらかに移行します。

### 重要

- ▶ 液晶ディスプレイは静かに閉じてください。  
閉じるときに液晶ディスプレイに強い力が加わると、液晶ディスプレイが故障する原因となることがあります。

## 1 次の状態を確認し、液晶ディスプレイを閉じます。

### ● E8140、C8240、C6240 の場合

状態表示 LCD のハードディスクアクセス表示やフロッピーディスクアクセス表示が点灯していない。

### ● A6240 の場合

状態表示 LED のハードディスク / CD アクセスランプが点灯していない。

しばらくするとスタンバイまたは休止状態になります。

### POINT

- ▶ 「電源オプションのプロパティ」ウィンドウの「詳細設定」タブで「ポータブルコンピュータを閉じたとき」の項目を「何もしない」に設定すると、液晶ディスプレイを閉じたときにスタンバイや休止状態にしないように設定できます。ただし、「何もしない」に設定した場合は、液晶ディスプレイを閉じないでください。放熱が妨げられ、故障の原因となります。
- ▶ 省電力状態になったことを示すビピツという音を確認してください（ボリュームを小さくしていると聞こえません）。また、ハードディスクの音が止まったことを確認してください。スタンバイや休止状態にならないまま液晶ディスプレイを閉じると、放熱が妨げられ、故障の原因になります。
- ▶ 液晶ディスプレイを閉じてもスタンバイや休止状態にならない場合、液晶ディスプレイを開いて電源ボタンを押し、スタンバイや休止状態になったことを確認してから液晶ディスプレイを閉じてください。
- ▶ ソフトウェアの動作中には、液晶ディスプレイを閉じてもスタンバイや休止状態にならない場合があります。ソフトウェアの動作が止まった後で、液晶ディスプレイを閉じてください。

## スタンバイまたは休止状態からのレジューム (Windows XP の場合)

---

レジューム後、しばらくすると、中断する前の画面が表示されます。レジュームには、次の方法があります。

### ■ 電源ボタンを押す

液晶ディスプレイが開いているときに使用します。

スタンバイからレジュームする場合は状態表示LCDの電源表示（E8140、C8240、C6240の場合）、または電源ランプ（A6240の場合）が点滅していることを確認してください。

### ■ 液晶ディスプレイを開く

液晶ディスプレイが閉じているときに使用します。

### ■ モデム着信によるレジューム（スタンバイ時のみ有効）

モデム搭載モデルでは、通信用ソフトウェアによって、通信用ソフトウェアを起動したままスタンバイしておくと、モデムへの着信によって自動的にレジュームさせることができます。

なお、「モデム着信によるレジューム」の設定をしているときは、スタンバイ中に液晶ディスプレイを閉じないでください。レジューム後に放熱が妨げられ、故障の原因となります。

休止状態では、モデム着信によるレジュームは使用できません。

### ■ LAN 着信によるレジューム（Wake up on LAN）

他のコンピュータから本パソコンにコンピュータ検索が行われた場合などに、自動的にレジュームさせることができます。無線 LAN をお使いの場合、Wake up on LAN 機能はお使いになれません。

なお、「LAN 着信によるレジューム」の設定をしているときは、スタンバイまたは休止状態中に液晶ディスプレイを閉じないでください。レジューム後に放熱が妨げられ、故障の原因となります。

ネットワーク環境下で Wake up on LAN 機能を使用する場合は、次のように設定してください。

- 1** 管理者権限を持ったユーザーとしてログオンします。
- 2** 「スタート」ボタンをクリックし、「マイコンピュータ」を右クリックして「プロパティ」をクリックします。  
「システムのプロパティ」ウィンドウが表示されます。
- 3** 「ハードウェア」タブをクリックし、「デバイスマネージャ」をクリックします。  
「デバイスマネージャ」ウィンドウが表示されます。
- 4** 「ネットワークアダプタ」をダブルクリックします。
- 5** 次のデバイスを右クリックし、「プロパティ」をクリックします。  
・ Marvell Yukon 88E8055 PCI-E Gigabit Ethernet Controller
- 6** 「電源の管理」タブをクリックします。



- 7** 次の2つの項目をチェックします。
  - ・電力の節約のために、コンピュータでこのデバイスの電源をオフにできるようにする
  - ・このデバイスで、コンピュータのスタンバイ状態を解除できるようにする
- 8** 「OK」をクリックして、すべての画面を閉じます。

Memo

---

## 第4章

# セキュリティ

# 4

本パソコンで使用できるセキュリティ機能について紹介します。他人による不正使用や情報の漏えいなどを防ぐために、日ごろからセキュリティ対策を心がけてください。

1 セキュリティについて .....	140
2 ネットワーク接続時のセキュリティ .....	142
3 不正使用からのセキュリティ .....	149
4 パソコンの盗難防止 .....	154
5 パソコン本体廃棄時のセキュリティ .....	155

# 1 セキュリティについて

パソコンの使用増加に伴って、コンピュータウイルスによるシステム破壊、情報の漏えい、不正使用、盗難などの危険も増えてきています。これらの危険から大切な情報を守るために、本パソコンではさまざまなセキュリティ機能が用意されています。ここでは、どんな危険があるか、またトラブルに備えてやっておくことについて、説明しています。

## 重要

- ▶ 弊社ではセキュリティ機能を使用されたこと、または使用できなかったことによって生じるいかなる損害に関しても、一切の責任を負いかねます。セキュリティ対策は、本パソコンを使用している方が責任をもって行うようにしてください。
- ▶ セキュリティは一度行えば安心できるものではありません。パソコンを使用している方が日ごろから関心をもって、最善のセキュリティ環境にしておくことが必要です。

## ■ コンピュータウイルス

パソコンにトラブルを引き起こすことを目的として作られたプログラムです。インターネットや電子メールなどを通じてパソコンに感染することにより、パソコンのシステムやデータの破壊、情報の漏えいといった被害を与えます。

## ■ 情報の漏えい

ネットワークなどを通してパソコンに不正に侵入され、重要なデータを流出されたり破壊されたりすることがあります。また、特殊なソフトウェアを使用することにより、廃棄したパソコンから不正に情報が抜き出されることもあります。

## POINT

- ▶ 記録メディアを廃棄する場合も、セキュリティに気を付けてください。CD、DVDなどはディスクの読み取り部に傷をつけたり、USBメモリなどはデータを完全に消去したりすることをお勧めします。

## ■ 不正使用

使用する権限のないパソコンを使用することです。パスワードを設定するなどの対策で防ぐこともできますが、容易に想像できるパスワードを使用したりすると、不正に使用される危険性が高くなります。

## ■ 盗難

不正にパソコンが持ち出され、保存しているデータが不正に使用されることがあります。

## ■ トラブルに備えて

パソコンのセキュリティには、これで完全というものはありません。日ごろからデータのバックアップをとったり、ソフトウェアを最新のものにアップデートしたりするなどの対策をおけば、被害を少なくすることができます。

詳しくは、「トラブルシューティング」－「トラブルに備えて」(→ P.218)、および「セキュリティ」－「Windows やソフトウェアのアップデート」(→ P.144)をご覧ください。

## 2 ネットワーク接続時のセキュリティ

インターネットや電子メールなどの普及に伴い、コンピュータウイルスへの感染やパソコン内の情報が漏えいする危険性が高まっています。

ここでは、ネットワークに接続しているパソコンを守るためのセキュリティ機能について紹介します。

### コンピュータウイルス対策

#### 重要

- ▶ コンピュータウイルスに感染したことにより本パソコンの修理が必要になった場合、保証期間内であっても有償修理になることがあります。ウイルスの感染を防ぐために、「Norton AntiVirus」(→ P.142) を使用したり、「Windows Update」(→ P.144) を実行したり対策を取ってください。

コンピュータウイルスは、インターネットや電子メールなどを通じてパソコンに感染し、データを破壊したりパソコンを起動できなくしたりします。また、ウイルスに感染したパソコンを使用することにより、メールソフトに登録されているアドレスや保持しているデータに記録されているアドレス宛てに勝手にウイルスが配信され、ウイルスを広めてしまうこともあります。

本パソコンには、ウイルスを発見するためのソフトウェアとして「Norton AntiVirus」が添付されています。「Norton AntiVirus」は、ウイルス定義ファイルを使用して、ウイルスの侵入と感染をチェックすることができます。

#### ■ Norton AntiVirus

「Norton AntiVirus」は「ソフトウェア」－「ソフトウェア一覧」(→ P.158) をご覧になり、必要に応じてインストールしてください。また、「Norton AntiVirus」を使用する場合は、ウイルス定義ファイルの更新をお勧めします。

更新方法については、「ウイルス定義ファイルを更新する (LiveUpdate)」(→ P.143) をご覧ください。

使用方法や設定については、ヘルプをご覧ください。

#### □ 注意事項

- 「Norton AntiVirus」を起動していると、ソフトウェアが正常にインストールされなかったり、ご使用のソフトウェアによっては不具合が発生したりすることがあります。この場合は次のいずれかの方法で「Norton AntiVirus」を一時的に使用不可にしてください。ただしインストールが終了した後は、使用可に戻すのを忘れないでください。

1. 「スタート」ボタン→「すべてのプログラム」→「Norton AntiVirus」→「Norton AntiVirus」の順にクリックします。
2. 「Norton AntiVirus」タブの「設定」をクリックします。
3. 「基本セキュリティ」の「Auto-Protect」をクリックします。

4. 「オフにする」をクリックします。  
Windows Vista で、「ユーザーアカウント制御」ウィンドウが表示された場合は、「続行」をクリックします。  
「続行」が表示されず「管理者アカウント」が表示されている場合は、そのアカウントのパスワードを入力してから「OK」をクリックします。
  5. 期間を選択し、「OK」をクリックします。
  6. ウィンドウの右上にある「閉じる」をクリックして、ウィンドウを閉じます。
- 「Norton AntiVirus」でコンピュータウイルス検査を実行しているときは、ハードディスクにあるプログラムを実行したり、検査中のフロッピーディスクを取り出したりしないでください。
  - 「Norton AntiVirus」は、コンピュータウイルスの情報を記載したデータファイルと、検査プログラム（スキャンエンジン）を使用しています。定期的に更新してください。  
スキャンエンジンを更新する場合は、最新版の「Norton AntiVirus」をご購入ください。
  - 電子メールに添付されたファイルや入手したフロッピーディスクなどは、コンピュータウイルスに感染していないかをチェックしてからお使いください。また、パソコンのハードディスクは定期的にウイルスチェックを実行してください。
  - Windows Vista の場合「Norton AntiVirus」をインストールすると、次のようになりますが、「Norton AntiVirus」に同等の機能が含まれているため問題ありません。
    - ・ 通知領域からセキュリティセンターの表示がなくなり、「Norton Protection Center」が表示されます。
    - ・ Windows ファイアウォールが無効になります。
    - ・ Windows Defender が無効になります。

## □ ウイルス定義ファイルを更新する (LiveUpdate)

### POINT

- ▶ 「LiveUpdate」はシステム管理者の指示に従って実行してください。
  - ▶ 「LiveUpdate」を実行するには、インターネットに接続できる環境が必要になります。ネットワーク管理者に確認し、あらかじめ必要な設定をしてから実行してください。
  - ▶ 「Norton AntiVirus」の自動 LiveUpdate を「オン」に設定しておく、インターネットに接続したときに最新のウイルス定義ファイルに自動更新することができます。
- 手動で更新する
    1. 「スタート」ボタン→「すべてのプログラム」→「Norton AntiVirus」→「LiveUpdate」の順をクリックします。
    2. 「次へ」ボタンをクリックします。  
更新ファイルがあるかどうか検索されます。  
更新ファイルがない場合は、「完了」をクリックしてウィンドウを閉じます。
    3. 「次へ」ボタンをクリックします。  
更新ファイルのダウンロードとインストールが始まります。
    4. 「完了」をクリックします。

### POINT

- ▶ 更新を有効にするために再起動が必要な場合は、Windows を再起動してください。
- 自動で更新する  
自動でウイルス定義ファイルを更新するには、「Norton AntiVirus」の自動 LiveUpdate を「オン」に設定する必要があります。

1. 「スタート」ボタン→「すべてのプログラム」→「Norton AntiVirus」→「Norton AntiVirus」をクリックします。  
「Norton」ウィンドウが表示されます。
2. 「Norton AntiVirus」タブで「設定」をクリックします。
3. 「基本セキュリティ」の「自動 LiveUpdate」をクリックします。
4. 「オンにする」をクリックします。  
Windows Vista で、「ユーザーアカウント制御」ウィンドウが表示された場合は、「続行」をクリックします。  
「続行」が表示されず「管理者アカウント」が表示されている場合は、そのアカウントのパスワードを入力してから「OK」をクリックします。
5. ウィンドウの右上にある「閉じる」をクリックして、ウィンドウを閉じます。

### □ コンピュータウイルスの被害届け

コンピュータウイルスを発見した場合は、被害届けを提出してください。

コンピュータウイルスの届け出制度は、「コンピュータウイルス対策基準」（平成 12 年 12 月 28 日付通商産業省告示第 952 号）の規定に基づいています。コンピュータウイルスを発見した場合、コンピュータウイルス被害の拡大と再発を防ぐために必要な情報を、独立行政法人情報処理推進機構（IPA）セキュリティセンターに届け出ることとされています（<http://www.ipa.go.jp/security/>）。

## Windows やソフトウェアのアップデート

お使いの Windows やソフトウェアに脆弱性（セキュリティホール）と呼ばれる弱点が発見されることがあります。これらの脆弱性が悪用されると、コンピュータウイルスなどの悪意あるプログラムが作られる可能性があります。脆弱性をそのまま放置しておく、お使いのパソコンに悪意あるプログラムが侵入する危険性があります。

その対策として、システムやソフトウェアを提供している各社が修正プログラムを無料で配布しています。新しい修正プログラムが発表されたときには、内容を確認の上、お使いのパソコンに適用してください。

Windows では、「Windows Update」で Windows を最新の状態に更新できます。最新の状態にすることにより、ウイルスが侵入したり、不正アクセスされたりするセキュリティホールをなくすための対策もされます。

### ■ Windows Update

#### □ Windows Vista の場合

##### POINT

- ▶ 「Windows Update」を実行するためには、インターネットに接続できる環境が必要になります。ネットワーク管理者に確認し、あらかじめ必要な設定をしてから、実行してください。
- ▶ インターネットに接続しただけで感染するウイルスなどもあります。ご購入時の設定は「Windows ファイアウォール」が有効になっています。「Windows ファイアウォール」は、有効にして使用することをお勧めします。
- ▶ 「Windows Update」はシステム管理者の指示に従って実行してください。
- ▶ 「Windows Update」は、マイクロソフト社が提供するサポート機能です。「Windows Update」で提供されるプログラムについては、弊社がその内容や動作、および実施後のパソコンの動作を保証するものではありませんのでご了承ください。



- ▶ 「Windows Update」のバージョンがアップされている場合は、「Windows Update」のホームページの案内に従って、実行してください。

## 1 「スタート」ボタン→「すべてのプログラム」→「Windows Update」の順にクリックします。

「Windows Update」の画面が表示されます。

### POINT

- ▶ 「Windows Update」ウィンドウの「他の製品の更新プログラムを取得します」をクリックすると、「Microsoft Update」を利用できるようになります。「Microsoft Update」を利用すると、Windows や Office 製品などのマイクロソフト社が提供するソフトウェアの更新プログラムを一度に入手することができます。詳しくは「Microsoft Update」のホームページをご覧ください。

## 2 「更新プログラムの確認」をクリックします。

パソコンの状態を診断し、更新情報を取得します。

この後は、表示される画面に従って操作してください。

### □ Windows XP の場合

### POINT

- ▶ 「Windows Update」を実行するためには、インターネットに接続できる環境が必要になります。ネットワーク管理者に確認し、あらかじめ必要な設定をしてから、実行してください。
- ▶ インターネットに接続しただけで感染するウイルスなどもあります。ご購入時の設定は「Windows ファイアウォール」が有効になっています。「Windows ファイアウォール」は、有効にして使用することをお勧めします。
- ▶ 「Windows Update」はシステム管理者の指示に従って実行してください。システム管理者は、次の点にご注意ください。
  - ・「優先度の高い更新プログラム」については、適用されることをお勧めします。
  - ・ハードウェア用の更新プログラムは適用しないでください。ただし、お客さまが追加されたデバイスについてはお客様の判断で適用してください。
  - ・自動更新機能を使うと、「Windows Update」を自動的に行うように設定をすることができます。設定方法については、Windows のヘルプをご覧ください。ご購入時の設定では、インターネットに接続しているときに、「優先度の高い更新プログラム」を自動更新するように設定されています。必要に応じて設定を変更してください。
- ▶ 「Windows Update」は、マイクロソフト社が提供するサポート機能です。「Windows Update」で提供されるプログラムについては、弊社がその内容や動作、および実施後のパソコンの動作を保証するものではありませんのでご了承ください。
- ▶ 「Windows Update」のバージョンがアップされている場合は、「Windows Update」のホームページの案内に従って、実行してください。

## 1 「スタート」ボタン→「すべてのプログラム」→「Windows Update」の順にクリックします。

「Windows Update」の画面が表示されます。

### POINT

- ▶ Windows や Office 製品などのマイクロソフト社が提供するソフトウェアの更新プログラムを1度に入手できる「Microsoft Update」を利用することもできます。「Microsoft Update」を利用するには、マイクロソフト社のホームページから専用のソフトウェアをインストールする必要があります。詳しくは、「Windows Update」のホームページにあるリンクをクリックし、「Microsoft Update」のホームページをご覧ください。

#### **2** 「カスタム」をクリックします。

パソコンの状態を診断し、更新情報を取得します。  
更新情報のリストが表示されます。

#### **3** 内容を確認し、更新したくない項目がある場合はその項目のチェックを外します。

通常は、「優先度の高い更新プログラム」についてはすべての項目を更新することをお勧めします。

#### **4** 「更新プログラムの確認とインストール」をクリックします。

### POINT

- ▶ インターネットへ情報を送信するにあたっての注意が表示されたら、「はい」をクリックします。

#### **5** 「更新プログラムのインストール」をクリックします。

この後は、表示される画面に従って操作してください。

## セキュリティセンター

---

「セキュリティセンター」を使うと、Windows のセキュリティの状態を監視したり、関連する機能や設定画面を呼び出したりすることができます。

### ■ Windows Vista の場合

### POINT

- ▶ 「Norton AntiVirus」をインストールすると、次のようになりますが、「Norton AntiVirus」に同等の機能が含まれているため問題ありません。
  - ・ 通知領域からセキュリティセンターの表示がなくなり、「Norton Protection Center」が表示されます。
  - ・ Windows ファイアウォールが無効になります。
  - ・ Windows Defender が無効になります。

#### セキュリティの状態を監視して危険を知らせる

セキュリティセンターは、セキュリティ対策上で重要な次の4つのポイントをいつもチェックしています。

- パソコンがファイアウォールで守られている
- 「Windows Update」が自動的に適用されるように設定されている

- ウイルスやスパイウェアなど悪意のあるソフトウェア対策のソフトが最新の状態で実行されている
- インターネットセキュリティやユーザーアカウント制御が推奨レベルに設定されている  
例えば、ウイルス対策ソフトを導入していなかったり、ウイルス定義ファイルが古いままで最新のコンピュータウイルスに対応できない状態だったりした場合など何か問題があるときに、画面右下の通知領域にあるアイコンの色が変わり、注意を喚起するメッセージを表示してお知らせします。常に最新のセキュリティ対策を取るように心がけてください。

## □ セキュリティの設定／確認を手軽に行う

セキュリティセンターでは、次の設定を行うことができます。

- 「Windows Update」の自動更新  
インターネット利用中に「Windows Update」の更新プログラムがあるかどうかを定期的に確認し、お使いのパソコンに自動的にインストールします。
- Windows ファイアウォール  
ネットワーク経由で悪意のある第三者や不正なプログラムが侵入するのを防ぎます。
- 「Windows Defender」の更新  
定義ファイルを更新して、スパイウェアなど悪意のあるソフトウェアから本パソコンを保護します。
- インターネットオプション  
「Internet Explorer」のセキュリティ設定を変更できます。ホームページ閲覧中に突然表示される広告（ポップアップウィンドウ）を遮断することもできます。

## ■ Windows XP の場合

### □ セキュリティの状態を監視して危険を知らせる

セキュリティセンターは、セキュリティ対策上で重要な次の3つのポイントをいつもチェックしています。

- パソコンがファイアウォールで守られている
- 「Windows Update」の「優先度の高い更新プログラム」が自動的に適用されるように設定されている
- 最新のウイルス対策ソフトを実行している  
例えば、ウイルス対策ソフトを導入していなかったり、ウイルス定義ファイルが古いままで最新のコンピュータウイルスに対応できない状態だったりした場合など何か問題があるときに、画面右下の通知領域にあるアイコンの色が変わり、注意を喚起するメッセージを表示してお知らせします。常に最新のセキュリティ対策を取るように心がけてください。

### □ セキュリティの設定／確認を手軽に行う

セキュリティセンターでは、次の設定を行うことができます。

- インターネットオプション  
「Internet Explorer」のセキュリティ設定を変更できます。ホームページ閲覧中に突然表示される広告（ポップアップウィンドウ）を遮断することもできます。
- 「Windows Update」の自動更新  
インターネット利用中に「Windows Update」の「優先度の高い更新プログラム」があるかどうかを定期的に確認し、お使いのパソコンに自動的にインストールします。
- Windows ファイアウォール  
ネットワーク経由で悪意のある第三者や不正なプログラムが侵入するのを防ぎます。

## ファイアウォール

---

パソコンを外部のネットワークに接続している場合、外部のネットワークから不正にアクセスして情報を改ざんされることがあります。そのため、外部のネットワークと内部のネットワークの間にファイアウォールと呼ばれる壁を作って、外部からのアクセスをコントロールすることができます。

Windows Vista や Windows XP SP2 では、「Windows ファイアウォール」が標準で搭載されています。

「Windows ファイアウォール」については、Windows のヘルプをご覧ください。

## 通信データの暗号化

---

ネットワーク経由してデータをやり取りしている場合、ネットワーク上で情報の漏えいを招くことがあります。重要なデータは、あらかじめ暗号化するなどして保護することが大切です。Windows Vista や Windows XP Professional には、データを暗号化するための機能が標準で搭載されています。暗号化機能の1つとして、「IPSec (Internet Protocol Security)」があります。TCP/IP プロトコルで通信をしている場合に「IPSec」を有効にすると、ソフトウェアに依存せずにデータを暗号化させてネットワークを経由させることができます。詳しくは、Windows のヘルプをご覧ください。

## 無線 LAN 使用時の通信データの暗号化

---

### □ 対象機種

無線 LAN 搭載モデル

無線 LAN を使ってネットワークに接続すると、無線が届く範囲内にある他の無線 LAN 搭載機器から通信内容を他人に読み取られてしまう危険性があるので、データを暗号化することが必要です。

本パソコンには、無線 LAN のデータを暗号化するための機能が搭載されています。

詳しくは、『IEEE 802.11a/g 準拠 内蔵無線 LAN をお使いになる方へ』をご覧ください。

なお、無線 LAN アクセスポイント経由でネットワークに接続している場合は、無線 LAN アクセスポイントのマニュアルもご覧ください。

## 3 不正使用からのセキュリティ

パソコンを使用する権限のない人が不正にパソコンを使用して、データを破壊したり漏えいしたりする危険からパソコンを守ることが必要になってきています。

ここでは、本パソコンで設定できるパスワードや機能などについて説明します。なお、複数のパスワードや機能を組み合わせることによって、パソコンの安全性も高まります。

### 重要

- ▶ パソコンの修理が必要な場合は、必ずパスワードなどを解除してください。セキュリティがかかった状態では、保証期間にかかわらず修理は有償となります。
- ▶ パスワードを何かに書き留めるときは、第三者に知られないように安全な場所に保管してください。  
また、数字だけでなく英数字や記号を入れたり、定期的に変更したりするなど、第三者に推測されないように工夫をしてください。

## Windows のパスワード

Windows の起動時やレジューム時、スクリーンセーバーからの復帰時のパスワードを設定できます。複数のユーザーで1台のパソコンを使用する場合、使用するユーザーによってパスワードを変更できます。

パスワードの設定方法については、Windows のヘルプをご覧ください。

## 管理者権限とユーザーアカウント

Windows では、管理者権限を持ったユーザーアカウントを作成できます。管理者は、他のユーザーアカウントのセットアップや管理などを行うことができます。パソコンを使用するユーザーアカウントと管理者権限を持ったアカウントを分ければ、ファイルのアクセス権を管理したり、不正なプログラムのインストールや起動を制限できるため、パソコンの安全性も高まります。詳しくは、Windows のヘルプをご覧ください。

### ■ Windows Vista の「ユーザーアカウント制御 (UAC)」について

「ユーザーアカウント制御 (UAC)」とは、許可なくパソコンが変更されるのを防ぐ Windows のセキュリティ機能です。

「ユーザーアカウント制御」が有効になっていると、パソコンの動作に影響する操作や、他のユーザーに影響する設定変更などが実行される前に、許可やパスワードを求めるメッセージを表示します。この機能により、悪意のあるソフトウェアやスパイウェアなどがインストールされたり、複数のユーザーアカウントが設定されているときに管理者の許可なくパソコンが変更されたりするのを防止して、パソコンを守ります。

ご購入時は、「ユーザーアカウント制御」が有効になっています。

## POINT

- ▶ パソコンの操作をしているときに「ユーザーアカウント制御 (UAC)」のメッセージを表示させないようにするには、次の手順で設定を変更してください。  
「ユーザーアカウント制御」を無効にすると、セキュリティのレベルが低下する危険性がありますので、「ユーザーアカウント制御」は有効にしておくことをお勧めします。
  1. 「スタート」ボタン → 「コントロールパネル」の順にクリックします。  
「コントロールパネル」ウィンドウが表示されます。
  2. 「ユーザーアカウント」または「ユーザーアカウントと家族のための安全設定」をクリックします。
  3. 「ユーザーアカウント」をクリックします。
  4. 「ユーザーアカウント制御の有効化または無効化」をクリックします。  
「ユーザーアカウント制御」ウィンドウが表示されます。
  5. 「続行」をクリックします。  
「続行」が表示されず「管理者アカウント」が表示されている場合は、そのアカウントのパスワードを入力してから「OK」をクリックします。  
「ユーザーアカウント制御の有効化または無効化」ウィンドウが表示されます。
  6. 「ユーザーアカウント制御 (UAC) を使ってコンピュータの保護に役立たせる」のチェックを外します。
  7. 「OK」をクリックし、すべてのウィンドウを閉じます。

## アクセス権と暗号化

Windowsでは、ファイルシステムとしてNTFSを使用しています。NTFSでは、フォルダやファイルにアクセス権を設定できます。また、Windows Vista BusinessやWindows XP Professionalをお使いの場合は、フォルダやファイルを暗号化することができます。

- フォルダやファイルへのアクセス権の設定  
ユーザーまたはグループごとに権限を設定できるため、権限のないユーザーからのアクセスに対してファイルを保護することができます。
- フォルダやファイルの暗号化 (Windows Vista Business、Windows XP Professional の場合)  
暗号化しておけば、不慮の事故や盗難などでハードディスクを紛失しても、データの内容を簡単には読み出せないように保護することができます。  
詳しくは、Windows のヘルプをご覧ください。

## BIOS のパスワード

パソコンの起動時やレジューム時のパスワードを設定できます。BIOSのパスワードには、管理者用のパスワードとユーザー用のパスワードがあります。ユーザー用パスワードで作業を行う場合、パソコンの設定が変更できなくなるなどの制限が付きまします。

また、パソコンのハードディスク自体にパスワードを設定できます。ハードディスクにパスワードを設定しておく、パスワードを知っている人以外はハードディスクに入っている情報が読み出せなくなります。

また、E8140、C8240 (インテル® Core™ 2 Duo搭載モデル) で指紋センサー搭載モデルをお使いの場合、指紋センサー部に指をスライドさせることでBIOSパスワードの入力を行うこともできます。

詳しくは、「BIOS」 - 「BIOSのパスワード機能を使う」 (→P.198) をご覧ください。

## セキュリティチップ

---

### □ 対象機種

セキュリティチップ搭載モデル

セキュリティチップはパソコンの状態を確認すると共に、ユーザーごとの鍵を生成し保護管理する機能を持ちます。この機能を使うことで、より強固なファイル暗号化やユーザー認証を行うことができます。

詳しくは『SMARTACCESSファーストステップガイド（認証デバイスをお使いになる方へ）』をご覧ください。

## セキュリティボタン

---

### □ 対象機種

セキュリティボタン搭載モデル

#### 重要

- ▶ 添付の「セキュリティボタン」をインストールすることにより、パスワードを設定できます。詳しくは、「ソフトウェア」－「ソフトウェア一覧」（→P.158）をご覧ください。

パソコン本体の起動時やレジューム時のパスワードを設定できます。パスワードは、4つのボタンの組み合わせと、ボタンを押す回数で設定します。

パソコンを使用する場合は、状態表示 LCD のセキュリティ表示が点灯したときにパスワードを入力します。

詳しくは、『セキュリティボタン取扱説明書』をご覧ください。

## スマートカードリーダー/ライター

---

### □ 対象機種

E8140、スマートカードホルダー添付モデル

#### 重要

- ▶ スマートカードホルダー添付モデルをお使いの場合、PCカードスロットにスマートカードホルダーをセットすることにより使用できます。詳しくは、「ハードウェア」－「PCカードをセットする」（→P.65）をご覧ください。
- ▶ スマートカードホルダー添付モデルでは、パソコン本体の電源を入れる前に、スマートカードホルダーをパソコン本体にセットしてください。また、パソコンの使用中は、スマートカードホルダーを絶対に取り出さないでください。

パソコンやWindowsの起動時、ソフトウェアのログオン時にスマートカード認証によるセキュリティを設定できます。スマートカードにはIDやパスワードなどのセキュリティ情報を格納します。1枚のスマートカードに管理者用とユーザー用のパスワードを、1つずつ設定できます。パソコンを使用する場合は、パソコン本体にスマートカードをセットし、PIN（個人認証番号）を入力します。スマートカードをセットしないとセキュリティが解除できないため、従来のパスワード認証によりも安全に使用できます。

詳しくは、『SMARTACCESSファーストステップガイド（認証デバイスをお使いになる方へ）』をご覧ください。

## 指紋センサー

---

### □ 対象機種

指紋センサー搭載モデル

#### 重要

- ▶ 指紋センサーをひっかいたり、先のとがったもので押したり、濡らしたりしないでください。指紋センサーに傷につき、故障の原因となることがあります。
- ▶ パソコン本体の使用時、指紋センサー表面が温かくなることがありますが、故障ではありません。
- ▶ 指紋センサーが汚れた場合は、除電用金具に触れてから、乾いた柔らかい布でセンサー表面の汚れを軽く拭き取ってください。

指紋センサー部で指をスライドすることで個人を認証します。パスワードを覚える必要がなく、個々の指紋を記憶できるので、簡単に安全に使用できます。

E8140、C8240で指紋センサーを選択している場合、パソコンやWindowsの起動時、ソフトウェアのログオン時に指紋認証によるセキュリティを設定できます。従来のパスワード認証に代わり、指紋による個人認証を行います。ただし、C8240のインテル® Celeron® M 搭載モデルでは、指紋センサーでのBIOSパスワードの認証機能はお使いになれません。

詳しくは、『SMARTACCESSファーストステップガイド（認証デバイスをお使いになる方へ）』をご覧ください。

A6240、C6240の場合、Windowsのログオンやパスワードの必要なホームページへのログオン時に指紋認証によるセキュリティを設定できます。従来のパスワード認証だけでなく、指紋による個人認証が行えます。

詳しくは、『指紋センサーをお使いになる方へ』をご覧ください。



## FeliCa 対応リーダ／ライタ

---

### □ 対象機種

FeliCa 対応リーダ／ライタ搭載モデル

Windowsの起動時、ソフトウェアのログオン時に非接触ICカード技術方式FeliCaに対応したICカードによるセキュリティを設定できます。ICカードにはIDやパスワードなどのセキュリティ情報を格納します。

パソコンを使用する場合は、このICカードを、FeliCa対応リーダ／ライタにタッチまたはセットすることで、パソコン本体にセキュリティ情報を認識させます。ICカードをセットしないとセキュリティが解除できないため、従来のパスワード認証よりも安全に使用できます。

詳しくは、『SMARTACCESSファーストステップガイド（認証デバイスをお使いになる方へ）』をご覧ください。

## Portshutter

---

### □ 対象機種

Windows Vista Business 搭載モデル、Windows XP Professional 搭載モデル、Windows XP Home Edition 搭載モデル

### 重要

- ▶ 無効に設定したポートは、機器を接続してもお使いになれません。
- ▶ E8140、またはスマートカードホルダー添付モデルで、PC カードを無効にした場合、スマートカードはお使いになれません。

USBポートやCD/DVDドライブなどの接続ポートの使用を制限できます。「Portshutter」を使うことにより、パソコンからの情報漏洩やパソコンへの不正なプログラムの導入を防止することができます。

USBポートを無効にする場合、USB機器ごとに有効・無効の設定が可能です。

詳しくは、添付の「ドライバズディスク」内のマニュアルをご覧ください。

## 4 パソコンの盗難防止

---

パソコンの盗難という危険性があります。パソコンを鍵のかかる場所に設置または保管するなどの対策をとることもできますが、パソコン自体にも盗難防止用の機能が備えられています。本パソコン、ポトリプリケータ（E8140 の場合）の盗難防止用ロック取り付け穴に盗難防止用ケーブルを取り付けることで、パソコン本体の盗難の危険性が減少します。盗難防止用ロック取り付け穴の場所については、「各部名称」－「各部の名称と働き」（→ P.14）をご覧ください。

## 5 パソコン本体廃棄時のセキュリティ

### パソコンの廃棄・譲渡時のハードディスク上のデータ消去に関するご注意

最近、パソコンは、オフィスや家庭などで、いろいろな用途に使われるようになってきています。これらのパソコンに入っているハードディスクという記憶装置には、お客様の重要なデータが記録されています。したがって、パソコンを譲渡あるいは廃棄するときには、これらの重要なデータ内容を消去するということが必要となります。

ところが、このハードディスク内に書き込まれたデータを消去するというのは、それほど簡単ではありません。「データを消去する」という場合、一般に

- ・データを「ゴミ箱」に捨てる
- ・「削除」操作を行う
- ・「ゴミ箱を空にする」を使って消す
- ・ソフトウェアで初期化（フォーマット）する
- ・ハードディスクをご購入時の状態に戻す

などの作業をすると思いますが、これらのことをしても、ハードディスク内に記録されたデータのファイル管理情報が変更されるだけで、実際にはデータが見えなくなっているだけという状態です。

つまり、一見消去されたように見えますが、WindowsなどのOSからデータを読み出す処理ができなくなっただけで、本来のデータは残っているのです。したがって、データ回復のための特殊なソフトウェアを利用すれば、これらのデータを読み取ることが可能な場合があります。このため、悪意のある人により、ハードディスク内の重要なデータが読みとられ、予期しない用途に利用されるおそれがあります。

パソコンの廃棄・譲渡などを行う際に、ハードディスク上の重要なデータが流出するというトラブルを回避するためには、ハードディスクに記録された全データを、お客様の責任において消去することが非常に重要となります。消去するためには、専用ソフトウェアやサービス（有料）を利用することをお勧めします。また、廃棄する場合は、ハードディスク上のデータを金槌や強磁気により物理的・磁氣的に破壊することをお勧めします。

なお、ハードディスク上のソフトウェア（Windows、ソフトウェアなど）を削除することなくパソコンを譲渡すると、ソフトウェアライセンス使用許諾契約に抵触する場合がありますため、十分な確認を行う必要があります。

本パソコンには、パソコンの廃棄・譲渡時のデータ流出というトラブルを回避する安全策の一つとして、専用ソフトウェア「ハードディスクデータ消去」が添付されています。「ハードディスクデータ消去」は、WindowsなどのOSによるファイル削除や初期化と違い、ハードディスクの全領域について、元あったデータに固定パターンを上書きするため、データが復元されにくくなります。

ただし、「ハードディスクデータ消去」で消去した場合でも、特殊な設備や特殊なソフトウェアの使用によりデータを復元される可能性はゼロではありませんので、あらかじめご了承ください。

「ハードディスクデータ消去」の使い方については、「ソフトウェア」－「ソフトウェア一覧」（→P.158）をご覧ください。

## ハードディスクのデータ消去サービスについて

弊社では、法人・企業のお客様向けに、専門スタッフがお客様のもとへお伺いし、短時間でデータを消去する、「データ消去サービス」をご用意しております。

消去方法は、専用ソフトウェアによる「ソフト消去」と、消磁装置による「ハード消去」があります。

ソフト消去	専用ソフトウェアを使って、ハードディスクに対して2回上書き（ランダムデータ+0データ）する事により残存するデータを完全に消去します。 DoD や NSA など海外の各種消去規格にも対応可能です。
ハード消去	消磁装置を使用してハードディスクを磁氣的に破壊します。 (最大磁力：13000 ガウス)

消去証明として富士通が消去証明書を発行し、消去済ナンバリングシールを対象ディスクに貼付して、納品物とします。

詳しくは、「データ消去サービス」([http://segroup.fujitsu.com/fs/services/h\\_elimination/](http://segroup.fujitsu.com/fs/services/h_elimination/))をご覧ください。

お問い合わせ／お申し込み先メールアドレス：fbprj@support.fujitsu.com

## 第 5 章

# ソフトウェア

ソフトウェアについて説明しています。

1	ソフトウェア一覧 .....	158
2	ドライバ .....	181

# 1 ソフトウェア一覧

本パソコンで使用できるソフトウェアをサポートしている OS と、ご購入された時にソフトウェアが提供されている状態の一覧表です。

該当ソフトウェアをサポートする OS は「○」、サポートしない場合は「－」で示しています。ご購入時の提供形態については、プレインストールで添付がされている場合を「◎」、添付のみされている場合を「△」で示しています。

## POINT

- ▶ 一部のソフトウェアの使用方法については、ヘルプまたは「Readme.txt」などの説明ファイルをご覧ください。
- ▶ 選択したカスタムメイドによっては、この他にソフトウェアが添付されることもあります。
- ▶ 添付されているソフトウェアは「ドライバズディスク」、「リカバリディスク」などに格納されています。各ソフトウェアの紹介を参照してインストールしてください。

	名称	サポート OS				提供形態
		Windows Vista Business	Windows Vista Home Basic	Windows XP Professional	Windows XP Home Edition	
OS	Windows Vista Business (→ P.160)	○	－	－	－	◎
	Windows Vista Home Basic (→ P.160)	－	○	－	－	◎
	Windows XP Home Edition (SP2) (→ P.161)	－	－	－	○	◎
	Windows XP Professional (SP2) (→ P.162)	－	－	○	－	◎
セキュリティ	Norton AntiVirus (→ P.163)	○	○	○	○	△
	OmniPass (→ P.163) 注1	○	○	○	○	◎
	Portshutter (→ P.163)	○	－	○	○	△
	SMARTACCESS/Basic (→ P.164) 注2	○	－	○	○	△
	セキュリティボタン (→ P.164) 注3	○	○	○	○	△
	ハードディスクデータ消去 (→ P.165)	○	○	○	○	△
サポート	FMV 診断 (→ P.167)	－	－	○	○	◎
	PC 乗換ガイド (→ P.167)	○	○	○	○	△
	UpdateAdvisor (本体装置) (→ P.168)	○	○	○	○	◎
バックアップ&リカバリツール	StandbyDisk (→ P.168) 注4	－	－	○	○	◎
	StandbyDisk Solo (→ P.169) 注4	－	－	○	○	◎
	スタンバイ レスキュー Lite (→ P.169) 注5	○	○	○	－	◎
ユーティリティ	Easy Backup (→ P.170)	○	○	○	○	△
	IndicatorUtility (→ P.170)	○	○	○	○	◎
	FM-Menu (→ P.171)	－	－	○	○	△
	FM キーガード (→ P.171)	－	－	○	○	△
	Plugfree NETWORK (→ P.172)	○	○	○	○	◎注6、 △注7
	富士通拡張機能ユーティリティ (→ P.172)	○	○	○	○	◎
	ゆったり設定 2 (→ P.173)	○	○	○	○	△
	ワンタッチボタン設定 (→ P.173) 注3	○	○	○	○	△
ビューア	Adobe Reader (→ P.174)	○	○	○	○	◎

	名称	サポート OS				提供形態
		Windows Vista Business	Windows Vista Home Basic	Windows XP Professional	Windows XP Home Edition	
マニュアル	なるほどパソコン入門 (→ P.175) 注1	○	○	—	—	△
	パソコン入門 (→ P.175) 注1	—	—	○	—	△
CD/DVD	DVD-RAM ドライバーソフト (→ P.176) 注8	—	—	○	○	△
	Easy Media Creator (→ P.176) 注9	○	○	○	○	◎
	WinDVD (→ P.177) 注10	○	○	○	○	△
Office 製品	Office Personal 2003 (→ P.177) 注4	—	—	○	○	◎
	Office Personal 2007 (→ P.178) 注4	○	○	○	○	◎
	Office Personal 2007 with PowerPoint 2007 (→ P.178) 注4	○	○	○	○	◎
	Office Professional 2007 (→ P.178) 注4	○	○	○	○	◎
	Office Professional Enterprise 2003 (→ P.179) 注4	—	—	○	○	◎

カスタムメイドのソフトウェアおよび一部の添付ソフトウェアについては、機能別のマニュアルをご覧ください。  
 プレインストールソフトは、必要に応じてアンインストールしてください。

注1：バリュースシリーズの場合

注2：バリュースシリーズを除く

注3：セキュリティボタン搭載モデル

注4：カスタムメイド、またはFMVバリュースシリーズで選択している場合

注5：FMVバリュースシリーズのWindows Vistaモデルで80GB以上のハードディスクを選択した場合、およびFMVバリュースシリーズのWindows XP Professionalモデルを選択した場合

注6：Windows Vistaの場合

注7：Windows XPの場合

注8：内蔵スーパーマルチドライブ（ユニット）を搭載している場合

注9：内蔵DVD-ROM&CD-R/RWドライブ（ユニット）、または内蔵スーパーマルチドライブ（ユニット）を搭載している場合

注10：内蔵DVD-ROMドライブ（ユニット）、内蔵DVD-ROM&CD-R/RWドライブ（ユニット）、内蔵スーパーマルチドライブ（ユニット）を搭載している場合

## 各ソフトウェアの紹介

---

### POINT

- ▶ インストールには CD/DVD ドライブが必要です。内蔵 CD/DVD ドライブが搭載されていないモデルをお使いの場合は、マルチベイ、モバイルマルチベイまたはポータブル CD/DVD ドライブを接続してください。  
ポータブル CD/DVD ドライブは、「スーパーマルチドライブユニット (FMV-NSM52)」または「DVD-ROM&CD-R/RW ドライブユニット (USB) (FMV-NCB53)」をお勧めします。
- ▶ 「Windows が実行する動作を選んでください」と表示されたら、「キャンセル」をクリックしてください。

## ■ Windows Vista Business

### □ 概要

Windows Vista Business には次のソフトウェアが含まれています。

- Internet Explorer 7 (World Wide Web ブラウザ)
- Microsoft IME (日本語入力ユーティリティ)
- DirectX10 (対応ソフトウェアの高速表示／高品位音声再生を実現)

操作方法など詳細については、「スタート」メニューに登録されているヘルプをご覧ください。

### 重要

- ▶ 「プログラムと機能」ウィンドウ左の「インストールされた更新プログラムの表示」をクリックして表示されるモジュールを削除しないでください。

### POINT

- ▶ 本パソコンをご購入された時期によっては、修正プログラムが配布されている場合があります。「Windows Update」を利用して Windows を最新の状態にすることをお勧めします。「Windows Update」については、「セキュリティ」－「Windows やソフトウェアのアップデート」(→ P.144) をご覧ください。
- ▶ お使いの Windows の基本的な情報は、「システム」ウィンドウで見ることができます。「スタート」ボタンをクリックし、「コンピュータ」を右クリックして「プロパティ」をクリックすると、「システム」ウィンドウが表示されます。

## ■ Windows Vista Home Basic

### □ 概要

Windows Vista Home Basic には次のソフトウェアが含まれています。

- Internet Explorer 7 (World Wide Web ブラウザ)
- Microsoft IME (日本語入力ユーティリティ)
- DirectX10 (対応ソフトウェアの高速表示／高品位音声再生を実現)

### 重要

- ▶ 「プログラムと機能」ウィンドウ左の「インストールされた更新プログラムの表示」をクリックして表示されるモジュールを削除しないでください。



**POINT**

- ▶ 本パソコンをご購入された時期によっては、修正プログラムが配布されている場合があります。「Windows Update」を利用して Windows を最新の状態にすることをお勧めします。「Windows Update」については、「セキュリティ」－「Windows やソフトウェアのアップデート」（→P.144）をご覧ください。

操作方法など詳細については、「スタート」メニューに登録されているヘルプをご覧ください。

**□ 対象機種**

A6240、C6240

**POINT**

- ▶ お使いの Windows の基本的な情報は、「システム」ウィンドウで見ることができます。「スタート」ボタンをクリックし、「コンピュータ」を右クリックして「プロパティ」をクリックすると、「システム」ウィンドウが表示されます。

**■ Windows XP Home Edition (SP2)****□ 概要**

Windows XP Home Edition には次のソフトウェアが含まれています。

- Internet Explorer 6.0 SP2 (World Wide Web ブラウザ)
- Microsoft IME スタンダード 2002 (日本語入力ユーティリティ)
- DirectX9.0c (対応ソフトウェアの高速表示／高品位音声再生を実現)
- OS追加プログラム (出荷時のOSに適用済みのSP以降に提供されたセキュリティの問題を解決する修正プログラム)

操作方法など詳細については、「スタート」メニューに登録されているヘルプをご覧ください。

**重要**

- ▶ 「プログラムの追加と削除」で、「更新プログラムの表示」にチェックを付けたときに表示されるモジュールを削除しないでください。

**POINT**

- ▶ 本パソコンをご購入された時期によっては、「OS 追加プログラム」よりも新しい修正プログラムが配布されている場合があります。「Windows Update」を利用して Windows を最新の状態にすることをお勧めします。「Windows Update」については、「セキュリティ」－「Windows やソフトウェアのアップデート」をご覧ください。

**□ SP2 のインストール**

SP2 には、Windows XP に対する新しい修正が含まれています。

インストールの前に、必ず管理者権限を持ったユーザーとしてログオンしてください。

- 1 「スタート」ボタン→「ファイル名を指定して実行」の順にクリックします。
- 2 「名前」に次のように入力し、「OK」をクリックします。  
c:\sp2\sp2.exe  
「Windows XP Service Pack2 セットアップ ウィザード」ウィンドウが表示されます。
- 3 「次へ」をクリックします。

- 4** 「追加使用許諾契約書」を読み、「同意します」をクリックし、「次へ」をクリックします。

この後は、メッセージに従ってインストールを完了してください。

### POINT

- ▶ Windows XP のバージョン情報は、次の操作で見ることができます。
  1. 「スタート」ボタン→「マイコンピュータ」の順にクリックします。
  2. 「ヘルプ」メニュー→「バージョン情報」の順にクリックします。

## ■ Windows XP Professional (SP2)

### □ 概要

Windows XP Professional には次のソフトウェアが含まれています。

- Internet Explorer 6.0 SP2 (World Wide Web ブラウザ)
- Microsoft IME スタンダード 2002 (日本語入力ユーティリティ)
- DirectX9.0c (対応ソフトウェアの高速表示／高品位音声再生を実現)
- OS追加プログラム (出荷時のOSに適用済みのSP以降に提供されたセキュリティの問題を解決する修正プログラム)

操作方法など詳細については、「スタート」メニューに登録されているヘルプをご覧ください。

### 重要

- ▶ 「プログラムの追加と削除」で、「更新プログラムの表示」にチェックを付けたときに表示されるモジュールを削除しないでください。

### POINT

- ▶ 本パソコンをご購入された時期によっては、「OS 追加プログラム」よりも新しい修正プログラムが配布されている場合があります。「Windows Update」を利用して Windows を最新の状態にすることをお勧めします。「Windows Update」については、「セキュリティ」→「Windows やソフトウェアのアップデート」をご覧ください。

### □ SP2 のインストール

SP2 には、Windows XP に対する新しい修正が含まれています。

インストールの前に、必ず管理者権限を持ったユーザーとしてログオンしてください。

- 1** 「スタート」ボタン→「ファイル名を指定して実行」の順にクリックします。
- 2** 「名前」に次のように入力し、「OK」をクリックします。  
 c:¥sp¥xpsp2. exe  
 「Windows XP Service Pack2 セットアップ ウィザード」ウィンドウが表示されます。
- 3** 「次へ」をクリックします。
- 4** 「追加使用許諾契約書」を読み、「同意します」をクリックし、「次へ」をクリックします。

この後は、メッセージに従ってインストールを完了してください。

**POINT**

- ▶ Windows XP のバージョン情報は、次の操作で見ることができます。
  1. 「スタート」ボタン→「マイコンピュータ」の順にクリックします。
  2. 「ヘルプ」メニュー→「バージョン情報」の順にクリックします。

**■ Norton AntiVirus****□ 概要**

コンピュータウイルスを検出・駆除します。詳しくは、「セキュリティ」－「コンピュータウイルス対策」(→ P.142) をご覧ください。

ユーザー登録をすると「シマンテックテクニカルサポートセンター」をご利用になれます。詳細については「トラブルシューティング」－「お問い合わせ先」(→ P.250) をご覧ください。

**□ インストール方法**

インストールの前に、必ず管理者権限を持ったユーザーとしてログオンしてください。

- 1** 「ドライバズディスク」をセットします。
- 2** 次の操作を行います。
  - Windows Vista の場合
    1. 「スタート」ボタン→「すべてのプログラム」→「アクセサリ」→「ファイル名を指定して実行」の順にクリックします。
  - Windows XP の場合
    1. 「スタート」ボタン→「ファイル名を指定して実行」の順にクリックします。
- 3** 「名前」に次のように入力し、「OK」をクリックします。  
[CD/DVDドライブ]:¥security¥nav¥navsetup.exe

この後は、メッセージに従って操作してください。

**■ OmniPass****□ 概要**

Windows のログオンやパスワードの必要なホームページへのログオンを指紋認証で行えます。詳しくは『指紋センサーをお使いになる方へ』をご覧ください。

**□ 対象機種**

A6240、C6240

**□ インストール方法**

インストール方法については詳しくは『指紋センサーをお使いになる方へ』をご覧ください。

**■ Portshutter****□ 概要**

USB ポートや CD/DVD ドライブなどの接続ポートを無効にするソフトウェアです。不要な機器を接続させないことにより、情報漏洩を防止できます。

## □ インストール方法

インストール手順については、「ドライバズディスク」内の「¥security¥portshut¥manual¥操作マニュアル.pdf」をご覧ください。

## ■ SMARTACCESS/Basic

### □ 概要

「SMARTACCESS/Basic」には、Windows やソフトウェアへの不正なログオンの防止、機器監査機能があります。

詳しくは『SMARTACCESS ファーストステップガイド（認証デバイスをお使いになる方へ）』をご覧ください。

### □ 対象機種

E8140、C8240

### □ インストール方法

インストール方法については『SMARTACCESS ファーストステップガイド（認証デバイスをお使いになる方へ）』をご覧ください。

### POINT

- ▶ 「SMARTACCESS/Basic」は、スマートカードリーダー/ライタ、セキュリティチップ、指紋センサー、FeliCa 対応非接触 IC カード用のソフトウェアです。

## ■ セキュリティボタン

### □ 概要

セキュリティボタンのパスワードを設定します。

### □ 対象機種

セキュリティボタン搭載モデル

### □ インストール方法

インストールの前に、必ず管理者権限を持ったユーザーとしてログオンしてください。

- 1** 「ドライバズディスク」をセットします。
- 2** 次の操作を行います。
  - Windows Vista の場合
    1. 「スタート」ボタン→「すべてのプログラム」→「アクセサリ」→「ファイル名を指定して実行」の順にクリックします。
  - Windows XP の場合
    1. 「スタート」ボタン→「ファイル名を指定して実行」の順にクリックします。
- 3** 「名前」に次のように入力し、「OK」をクリックします。
  - 管理者用  
[CD/DVD ドライブ]:¥security¥secbtn¥supervisor¥setups. exe

## ● ユーザー用

[CD/DVDドライブ]:¥security¥secbtn¥user¥setup.exe

この後は、メッセージに従って操作します。

使用方法については、『セキュリティボタン取扱説明書』をご覧ください。

## ■ ハードディスクデータ消去

## □ 概要

ハードディスク内のデータを消去します。詳しくは「セキュリティ」－「パソコンの廃棄・譲渡時のハードディスク上のデータ消去に関するご注意」(→ P.155) をご覧ください。

## □ 注意事項

- 本ツールでは、本パソコンに内蔵されているハードディスクのみを対象としています。このため、外付けのハードディスクのデータを消去することはできません。
- 1回の操作でデータを消去できるハードディスクは1つです。複数のハードディスクを消去する場合は、システムを再起動してからハードディスクデータ消去を実行する必要があります。
- 「リカバリディスク」を起動してから、Windows Vista の場合は 72 時間、Windows XP の場合は 24 時間経つと、本パソコンが自動的に再起動されます。そのため、「リカバリディスク」を起動してから長時間放置した場合は、再起動してからハードディスクデータ消去を実行してください。
- 必要なデータはバックアップしてください。
- 「ハードディスクデータ消去」を実行する場合は、AC アダプタを接続してください。
- 周辺機器を取り付けている場合は、それらを一度取り外し、ご購入時の状態に戻してください。
- データ消去終了まで、数時間かかります。
- データ消去中に電源を切らないでください。ハードディスクが故障する可能性があります。
- データ消去中にリカバリディスクを取り出さないでください。処理が継続できなくなる場合があります。

## □ データ消去法

次のものを用意してください。

- 「リカバリディスク 1」

## POINT

- ▶ 内蔵CD/DVDドライブが搭載されていないモデルをお使いの場合は、マルチベイ、モバイルマルチベイまたはポータブルCD/DVDドライブを接続してください。  
ポータブルCD/DVDドライブは、「スーパーマルチドライブユニット (FMV-NSM52)」または「DVD-ROM&CD-R/RWドライブユニット (FMV-NCB53)」をお勧めします。

- 1 「リカバリディスク 1」をセットします。
- 2 本パソコンを再起動します。
- 3 「FUJITSU」ロゴが表示されている間に、【Enter】キーを押します。  
ポップアップメニューが表示されます。

 **POINT**

- ▶ BIOSセットアップで「セキュリティ」メニューの「起動時のパスワード」を使用する設定にした場合、パスワードを入力後（指紋を登録した場合は指紋認証後）、認証画面が消えた後、すぐに【Enter】キーを押してください。  
なお、指紋センサーでのBIOSパスワードの認証機能は、E8140、C8240（インテル® Core™ 2 Duo搭載モデル）でのみ、お使いになれます。

- 4** 【↓】キーまたは【↑】キーを押し、「起動メニュー」を選択し、【Enter】キーを押します。  
メニューが表示されます。

 **POINT**

- ▶ メニューが表示されない場合は、本パソコンを再起動してください。

- 5** 「CD/DVD Drive」を選択し、【Enter】キーを押します。  
「トラブル解決ナビ」ウィンドウまたは「使用許諾」ウィンドウが表示されます。

- 6** 次の操作を行います。

● Windows Vista の場合

1. 「ユーティリティ」タブをクリックし、「ハードディスクデータ消去」を選択し、「実行」をクリックします。

● Windows XP の場合

1. 「使用許諾」をよく読み、「同意します」をクリックします。  
「リカバリメニュー」ウィンドウが表示されます。
2. 「メニュー」から「ハードディスクデータ消去」を選択し、「実行」をクリックします。  
「ハードディスクデータ消去」ウィンドウが表示されます。

- 7** 注意事項をよく読み、「同意します」にチェックをつけ、「次へ」をクリックします。  
「データを消去するハードディスクを選択してください。」と表示されます。

- 8** データを消去するハードディスクにチェックを付け、「次へ」をクリックします。  
「ハードディスクを消去する方式を選択してください。」と表示されます。

- 9** 消去する方式を選択し、「次へ」をクリックします。  
「以下の説明をお読みになり、エラー発生時の処理を選択してください。」と表示されます。

- 10** エラー発生時の処理方法を選択し、「次へ」をクリックします。  
「以下の条件で、データの消去を開始します。よろしければ[開始]ボタンをクリックしてください。」と表示されます。

- 11** 「開始」をクリックします。  
「ハードディスクデータ消去を実行します。よろしいですか?」と表示されます。

**12** 「OK」をクリックします。

しばらくすると、「電源ボタンを4秒以上押して、電源を切ってください。」と表示されます。

**13** 電源ボタンを4秒以上押して、電源を切ります。**■ FMV 診断****□ 概要**

ハードウェアの故障箇所を的確に診断します。

**□ インストール方法**

インストールの前に、必ず管理者権限を持ったユーザーとしてログオンしてください。

- 1** 「ドライバズディスク」をセットします。
- 2** 「スタート」ボタン→「ファイル名を指定して実行」の順にクリックします。
- 3** 「名前」に次のように入力し、「OK」をクリックします。

[CD/DVDドライブ]:%support%shindan\FMV1910\DISK1\setup.exe

この後は、メッセージに従って操作します。

**POINT**

- ▶ インストール後、「スタート」メニューに「FMV 診断」が登録されない場合があります。この場合は、「C:%fjuty%fmvdiag%fmvdiag.exe」を直接起動するか、ショートカットを作成してください。

**■ PC 乗換ガイド****□ 概要**

今までお使いになっていたパソコンから、現在お使いのパソコンへ必要なデータを移行するためのソフトウェアです。

**□ インストール方法**

インストールの前に、必ず管理者権限を持ったユーザーとしてログオンしてください。

- 1** 「ドライバズディスク」をセットします。
- 2** 次の操作を行います。
  - Windows Vista の場合
    1. 「スタート」ボタン→「すべてのプログラム」→「アクセサリ」→「ファイル名を指定して実行」の順にクリックします。
  - Windows XP の場合
    1. 「スタート」ボタン→「ファイル名を指定して実行」の順にクリックします。

- 3** 「名前」に次のように入力し、「OK」をクリックします。

[CD/DVDドライブ]:%app%pcmigra\setup.exe

この後は、メッセージに従って操作してください。

## ■ UpdateAdvisor (本体装置)

### □ 概要

適用すべき修正データをダウンロードして適用することができます。また、「UpdateAdvisor (本体装置) 情報収集」を利用してお使いのコンピュータの動作環境情報を収集できます。

### □ インストール方法

インストールの前に、必ず管理者権限を持ったユーザーとしてログオンしてください。

- 1** 「ドライバズディスク」をセットします。
- 2** 次の操作を行います。
  - Windows Vista の場合
    1. 「スタート」ボタン→「すべてのプログラム」→「アクセサリ」→「ファイル名を指定して実行」の順にクリックします。
  - Windows XP の場合
    1. 「スタート」ボタン→「ファイル名を指定して実行」の順にクリックします。
- 3** 「名前」に次のように入力し、「OK」をクリックします。  
[CD/DVDドライブ]:%support%updateadvisor%setup.exe

この後は、メッセージに従って操作します。

## ■ StandbyDisk

### □ 概要

ハードディスクをもう一台使用して、現在使用中のハードディスクを同じファイル構成でバックアップするユーティリティです。  
現在使用中のハードディスクに問題が生じたときに、バックアップしてあったハードディスクに差し替えたり、切り替えたりして瞬時に起動することができます。

### □ 対象機種

StandbyDisk を選択している機種

### □ インストール方法

ご購入時は、セットアップ後、「スタート」メニューにインストーラが表示されます。「スタート」ボタン→「すべてのプログラム」→「StandbyDisk インストール」の順にクリックし、画面の指示に従ってインストールを実行してください。  
リカバリ後は、添付の「StandbyDisk」CD-ROM 内のマニュアルをご覧になり、インストールを実行してください。

### 重要

- ▶ 添付の「StandbyDisk」CD-ROM 内のマニュアルをよくお読みになってからインストールを実行してください。



## ■ StandbyDisk Solo

### □ 概要

Cドライブの内容を、同一ドライブ内の隠しファイルとして保存される領域（スタンバイエリア）に保存し、問題が生じたときに速やかに復旧するユーティリティです。スタンバイエリアの容量は、Cドライブの使用領域と同容量になります。フォルダやファイルごとの更新や復旧、スケジュール機能を使ったバックアップデータの自動更新が可能です。

### □ 対象機種

StandbyDisk Solo を選択している機種

### □ インストール方法

ご購入時は、セットアップ後、「スタート」メニューにインストーラが表示されます。「スタート」ボタン→「すべてのプログラム」→「StandbyDisk Solo インストール」の順にクリックし、画面の指示に従ってインストールを実行してください。

リカバリ後は、添付の「StandbyDisk Solo」CD-ROM 内のマニュアルをご覧になり、インストールを実行してください。

### 重要

- ▶ 「StandbyDisk Solo」CD-ROM内のマニュアルをよくお読みになってからインストールを実行してください。
- ▶ インストール後の C ドライブには、現在の使用量と同等以上の空き容量が必要です。

## ■ スタンバイ レスキュー Lite

### □ 概要

Cドライブの内容を、同一ドライブ内の隠しファイルとして保存される領域（スタンバイエリア）に保存し、問題が生じたときに速やかに復旧するユーティリティです。スタンバイエリアの容量は、Cドライブの使用領域と同容量になります。

### □ 対象機種

A6240、C6240

### □ インストール方法

ご購入時は、セットアップ後、「スタート」メニューにインストーラが表示されます。「スタート」ボタン→「すべてのプログラム」→「スタンバイ レスキュー Lite インストール」の順にクリックし、画面の指示に従ってインストールを実行してください。

リカバリ後は、添付の「スタンバイ レスキュー Lite」CD-ROM 内のマニュアルをご覧になり、インストールを実行してください。

### 重要

- ▶ 「スタンバイ レスキュー Lite」CD-ROM内のマニュアルをよくお読みになってからインストールを実行してください。
- ▶ インストール後の C ドライブには、現在の使用量と同等以上の空き容量が必要です。

## ■ Easy Backup

### □ 概要

お客様が作成したファイルなどを簡単な操作でまとめてバックアップできるソフトウェアです。

### □ インストール方法

インストールの前に、必ず管理者権限を持ったユーザーとしてログオンしてください。

**1** 「ドライバズディスク」をセットします。

**2** 次の操作を行います。

● Windows Vista の場合

1. 「スタート」ボタン→「すべてのプログラム」→「アクセサリ」→「ファイル名を指定して実行」の順にクリックします。

● Windows XP の場合

1. 「スタート」ボタン→「ファイル名を指定して実行」の順にクリックします。

**3** 「名前」に次のように入力し、「OK」をクリックします。

[CD/DVDドライブ]:¥app¥easybup¥setup.exe

この後は、メッセージに従って操作します。

使用方法については、ヘルプまたはソフトウェア説明書をご覧ください。

## ■ IndicatorUtility

### □ 概要

音声ボリューム、内蔵ポインティングデバイスの状態変更が行われた場合に、パソコンの画面上にインジケータを表示するユーティリティです。

キーボードで画面の明るさを操作した場合も、パソコン画面上にインジケータが表示され、電源の状態（電源に接続、またはバッテリー使用）ごとに、画面の明るさを自動的に記憶する機能を持ちます（→ P.86）。この機能を利用すると、携帯時に画面の明るさを自動的に暗くすることにより、バッテリー節約に役立てることができます。

### □ インストール方法

インストールの前に、必ず管理者権限を持ったユーザーとしてログオンしてください。

#### POINT

- ▶ 「IndicatorUtility」をインストールする前に、「FUJ02B1 デバイスドライバ」がインストールされていることを確認してください。インストール方法については、「ドライバズディスク」内の「¥hardassist¥indiuty¥fuj02b1.txt」をご覧ください。

**1** 「ドライバズディスク」をセットします。

**2** 次の操作を行います。

● Windows Vista の場合

1. 「スタート」ボタン→「すべてのプログラム」→「アクセサリ」→「ファイル名を指定して実行」の順にクリックします。

**●Windows XP の場合**

1. 「スタート」ボタン→「ファイル名を指定して実行」の順にクリックします。

**3 「名前」に次のように入力し、「OK」をクリックします。**

[CD/DVDドライブ]:¥hardassist¥indiuty¥setup.exe

**4 「次へ」をクリックします。**

この後は、メッセージに従って操作します。

**■ FM-Menu****□ 概要**

ボタン式メニューから簡単にソフトウェアを起動できます。

**□ インストール方法**

インストールの前に、必ず管理者権限を持ったユーザーとしてログオンしてください。

**1 「ドライバーズディスク」をセットします。****2 「スタート」ボタン→「ファイル名を指定して実行」の順にクリックします。****3 「名前」に次のように入力し、「OK」をクリックします。**

[CD/DVDドライブ]:¥app¥fmmenu¥setup.exe

この後は、メッセージに従って操作します。

**■ FM キーガード****□ 概要**

特定のキー入力を抑止する機能と、プログラムメニューに表示するメニューの抑止機能を追加するソフトウェアです。

**□ インストール方法**

インストールの前に、必ず管理者権限を持ったユーザーとしてログオンしてください。

**1 「ドライバーズディスク」をセットします。****2 「スタート」ボタン→「ファイル名を指定して実行」の順にクリックします。****3 「名前」に次のように入力し、「OK」をクリックします。**

[CD/DVDドライブ]:¥app¥fmkguard¥setup.exe

この後は、メッセージに従って操作します。

## ■ Plugfree NETWORK

### □ 概要

Plugfree NETWORK は、無線 LAN、ダイヤルアップネットワークに接続するための設定を統合的に管理するユーティリティです。

### POINT

- ▶ 使用場所を移動して利用することが多いノートブックパソコンの場合は、PlugfreeNETWORK が接続したネットワークを判定し、事前に登録した利用場所の設定の中から、自動で最適な設定に切り替えます。会社、通勤中、自宅など、パソコンを使う場所が変わっても、わずらわしいネットワークの切り替えを行う必要がありません。また、接続したネットワークに応じて Windows の利用環境も切り替えることができるため、使用場所を意識せずパソコンを利用できます。

### □ インストール方法

インストールの前に、必ず管理者権限を持ったユーザーとしてログオンしてください。

- 1** 「ドライバズディスク」をセットします。
- 2** 次の操作を行います。
  - Windows Vista の場合
    1. 「スタート」ボタン→「すべてのプログラム」→「アクセサリ」→「ファイル名を指定して実行」の順にクリックします。
  - Windows XP の場合
    1. 「スタート」ボタン→「ファイル名を指定して実行」の順にクリックします。
- 3** 「名前」に次のように入力し、「OK」をクリックします。
  - Windows Vista の場合  
[CD/DVD ドライブ]: %app%plugfree%setupnb.exe
  - Windows XP の場合  
[CD/DVD ドライブ]: %app%plugfree%setup.exe

この後は、メッセージに従って操作します。

## ■ 富士通拡張機能ユーティリティ

### □ 概要

FMV シリーズのハードウェア拡張機能をサポートするためのソフトウェアです。

### □ インストール方法

インストールの前に、必ず管理者権限を持ったユーザーとしてログオンしてください。

### POINT

- ▶ 富士通拡張機能ユーティリティをインストールする前に、FUJ02E3 デバイスドライバがインストールされていることを確認してください。インストール方法については、「ドライバズディスク」内の「%hardassist%fjextuty%vista%fuj02e3.txt」（Windows Vista の場合）、または「%hardassist%fjextuty%xp%fuj02e3.txt」（Windows XP の場合）をご覧ください。

- 1** 「ドライバーズディスク」をセットします。
- 2** 次の操作を行います。
  - Windows Vista の場合
    1. 「スタート」ボタン→「すべてのプログラム」→「アクセサリ」→「ファイル名を指定して実行」の順にクリックします。
  - Windows XP の場合
    1. 「スタート」ボタン→「ファイル名を指定して実行」の順にクリックします。
- 3** 「名前」に次のように入力し、「OK」をクリックします。  
[CD/DVDドライブ]:%hardassist%fjextuty%setup. exe

この後は、メッセージに従って操作します。

## ■ ゆったり設定 2

### □ 概要

パソコンをより使いやすくするために、マウスポインタの動く速度、音量、文字やアイコンの大きさなどの設定を簡単に変更できます。

### □ インストール方法

インストールの前に、必ず管理者権限を持ったユーザーとしてログオンしてください。

- 1** 「ドライバーズディスク」をセットします。
- 2** 次の操作を行います。
  - Windows Vista の場合
    1. 「スタート」ボタン→「すべてのプログラム」→「アクセサリ」→「ファイル名を指定して実行」の順にクリックします。
  - Windows XP の場合
    1. 「スタート」ボタン→「ファイル名を指定して実行」の順にクリックします。
- 3** 「名前」に次のように入力し、「OK」をクリックします。  
[CD/DVDドライブ]:%app%ezoperat%setup. exe

この後は、メッセージに従って操作します。

## ■ ワンタッチボタン設定

### □ 概要

セキュリティボタンをワンタッチボタンとして使えるようになります。ワンタッチボタンを押してソフトウェアを起動することができます。

### □ 対象機種

セキュリティボタン搭載モデル

### □ インストール方法

インストールの前に、必ず管理者権限を持ったユーザーとしてログオンしてください。

**1** 「ドライバースディスク」をセットします。

**2** 次の操作を行います。

● Windows Vista の場合

1. 「スタート」ボタン→「すべてのプログラム」→「アクセサリ」→「ファイル名を指定して実行」の順にクリックします。

● Windows XP の場合

1. 「スタート」ボタン→「ファイル名を指定して実行」の順にクリックします。

**3** 「名前」に次のように入力し、「OK」をクリックします。

[CD/DVD ドライブ]:¥hardassist¥onetouch¥setup.exe

この後は、メッセージに従って操作します。

使用方法については、ヘルプをご覧ください。

#### POINT

- ▶ ワンタッチボタンは、Windows 起動中のみ使用できます。

## ■ Adobe Reader

### □ 概要

PDF (Portable Document Format) ファイルを表示、閲覧、印刷できます。

### □ インストール方法

インストールの前に、必ず管理者権限を持ったユーザーとしてログオンしてください。

#### POINT

- ▶ セットアップ中、「読み取り専用ファイルの検出」ウィンドウが表示された場合、「はい」をクリックして操作を進めてください。
- ▶ インストール後、再起動時にメッセージが表示される場合があります。動作上問題ありませんので、そのままお使いください。

**1** 「ドライバースディスク」をセットします。

**2** 次の操作を行います。

● Windows Vista の場合

1. 「スタート」ボタン→「すべてのプログラム」→「アクセサリ」→「ファイル名を指定して実行」の順にクリックします。

● Windows XP の場合

1. 「スタート」ボタン→「ファイル名を指定して実行」の順にクリックします。

**3** 「名前」に次のように入力し、「OK」をクリックします。

[CD/DVD ドライブ]:¥app¥adobe¥adberdr80\_ja\_jp.exe

この後は、メッセージに従って操作します。

## ■ なるほどパソコン入門

### □ 概要

パソコンの操作や文字入力の方法などについてわかりやすく説明しています。

#### POINT

- ▶ なるほどパソコン入門では、「Flash Player」、「Shockwave Player」を使用しています。
- ▶ 「Shockwave Player」のインストールを終了すると、自動的にインターネットに接続する場合があります。この場合、ブラウザや「新しい接続ウィザード」ウィンドウが表示されたら、ウィンドウを閉じ終了してください。

### □ 対象機種

A6240、C6240

### □ インストール方法

インストールの前に、必ず管理者権限を持ったユーザーとしてログオンしてください。

- 1** 「ドライバズディスク」をセットします。
- 2** 「スタート」ボタン→「すべてのプログラム」→「アクセサリ」→「ファイル名を指定して実行」の順にクリックします。
- 3** 「名前」に次のように入力し、「OK」をクリックします。  
[CD/DVDドライブ]:%pcfirst%setup.exe  
「なるほどパソコン入門の準備」ウィンドウが表示されます。

この後は、メッセージに従って操作します。

## ■ パソコン入門

### □ 概要

パソコンの操作や文字入力の方法などについてわかりやすく説明しています。

#### POINT

- ▶ パソコン入門では、「Flash Player」、「Shockwave Player」を使用しています。
- ▶ 「Shockwave Player」のインストールを終了すると、自動的にインターネットに接続する場合があります。この場合、ブラウザや「新しい接続ウィザード」ウィンドウが表示されたら、ウィンドウを閉じ終了してください。

### □ 対象機種

A6240、C6240

### □ インストール方法

インストールの前に、必ず管理者権限を持ったユーザーとしてログオンしてください。

- 1** 「ドライバズディスク」をセットします。
- 2** 「スタート」ボタン→「ファイル名を指定して実行」の順にクリックします。

### 3 「名前」に次のように入力し、「OK」をクリックします。

[CD/DVDドライブ]:¥pcfirst¥setup.exe

「パソコン入門の準備」ウィンドウが表示されます。

この後は、メッセージに従って操作します。

## ■ DVD-RAM ドライバースoftware

### □ 概要

ハードディスクとほぼ同様の操作で、データ書き込みを可能にする DVD-RAM を使うことができます。

DVD-RAM の保存形式は、FAT 形式 (FAT32) または UDF 形式 (UDF1.5 および UDF2.0) を選択することができます。

ただし、パケットライト機能を使用することはできません。

### □ 対象機種

内蔵スーパーマルチドライブ (ユニット) を搭載している機種

### □ インストール方法

インストールの前に、必ず管理者権限を持ったユーザーとしてログオンしてください。

- 1 「DVD MULTI ドライブ専用ドライバースoftware」 CD-ROM をセットします。
- 2 「スタート」ボタン→「ファイル名を指定して実行」の順にクリックします。
- 3 「名前」に次のように入力し、「OK」をクリックします。

[CD/DVDドライブ]:¥dvdram¥winxp¥setup.exe

この後は、メッセージに従って操作します。

## ■ Easy Media Creator

### □ 概要

パソコンのデータや音楽、映像データを CD や DVD に保存するためのソフトウェアです。使用方法については、ソフトウェア内のヘルプをご覧ください。

### POINT

- ▶ DVD+R DLにデータ書き込みを行う場合、DVD-ROMとの互換性を高めるために「Extended Partial Lead-out」(約 512MB) が書き込まれます。このため、最大書き込み容量は約 7.99GB となります。

### □ 対象機種

内蔵 DVD-ROM&CD-R/RW ドライブ (ユニット)、または内蔵スーパーマルチドライブ (ユニット) を搭載している機種

### □ インストール方法

リカバリを実行した場合、「Easy Media Creator」を手動でインストールする必要があります。インストールの前に、必ず管理者権限を持ったユーザーとしてログオンしてください。



- 1 「Easy Media Creator」 CD-ROM をセットします。
- 2 次の操作を行います。
  - Windows Vista の場合
    1. 「スタート」 ボタン→「すべてのプログラム」→「アクセサリ」→「ファイル名を指定して実行」の順にクリックします。
  - Windows XP の場合
    1. 「スタート」 ボタン→「ファイル名を指定して実行」の順にクリックします。
- 3 「名前」に次のように入力し、「OK」をクリックします。  
[CD/DVD ドライブ]:%roxio%setup. exe

この後は、メッセージに従って操作します。

## ■ WinDVD

### □ 概要

映画や音楽などの DVD を再生するソフトウェアです。

### □ 対象機種

内蔵 DVD-ROM ドライブ (ユニット)、内蔵 DVD-ROM&CD-R/RW ドライブ (ユニット)、内蔵スーパーマルチドライブ (ユニット) を搭載している機種

### □ インストール方法

インストール方法については、添付の「WinDVD」CD-ROM内の「%dvd%vista%dvdreadme.txt」(Windows Vistaの場合)、または「%dvd%xp%dvdreadme.txt」(Windows XPの場合)をご覧ください。

## ■ Office Personal 2003

### □ 概要

文書作成、表計算、メールなどのソフトウェアが含まれています。  
詳しくはソフトウェアに添付のマニュアル、および『アプリケーション補足説明書 Microsoft® Office 2003 Editions』をご覧ください。

### POINT

- ▶ 本パソコンをご購入された時期によっては、プレインストールされている更新プログラムよりも新しい修正プログラムが配布されている場合があります。「Office のアップデート」を利用して Office を最新の状態にすることをお勧めします。「Office のアップデート」については、マイクロソフト社のホームページをご覧ください。

### □ 対象機種

Office Personal 2003 を選択した機種

### □ インストール方法

インストール方法については『アプリケーション補足説明書 Microsoft® Office 2003 Editions』をご覧ください。なお、リカバリを実行した場合、「Office Personal 2003」を手動でインストールする必要があります。

## ■ Office Personal 2007

### □ 概要

文書作成、表計算、メールなどのソフトウェアが含まれています。  
詳しくはソフトウェアに添付のマニュアルをご覧ください。

### □ 対象機種

Office Personal 2007 を選択した機種

### □ インストール方法

インストール方法についてはソフトウェアに添付のマニュアルをご覧ください。なお、リカバリを実行した場合、「Office Personal 2007」を手動でインストールする必要があります。

## ■ Office Personal 2007 with PowerPoint 2007

### □ 概要

文書作成、表計算、プレゼンテーション資料作成、メールなどのソフトウェアが含まれています。  
詳しくはソフトウェアに添付のマニュアルをご覧ください。

### □ 対象機種

Office Personal 2007 with PowerPoint 2007 を選択した機種

### □ インストール方法

インストール方法についてはソフトウェアに添付のマニュアルをご覧ください。なお、リカバリを実行した場合、「Office Personal 2007 with PowerPoint 2007」を手動でインストールする必要があります。

## ■ Office Professional 2007

### □ 概要

文書作成、表計算、プレゼンテーション資料作成、データベース、メールなどのソフトウェアが含まれています。  
詳しくはソフトウェアに添付のマニュアルをご覧ください。

### □ 対象機種

Office Professional 2007 を選択した機種

### □ インストール方法

インストール方法についてはソフトウェアに添付のマニュアルをご覧ください。なお、リカバリを実行した場合、「Office Professional 2007」を手動でインストールする必要があります。

## ■ Office Professional Enterprise 2003

### □ 概要

文書作成、表計算、プレゼンテーション資料作成、データベース、メールなどのソフトウェアが含まれています。

詳しくはソフトウェアに添付のマニュアル、および『アプリケーション補足説明書 Microsoft® Office 2003 Editions』をご覧ください。

### POINT

- ▶ 本パソコンをご購入された時期によっては、プレインストールされている更新プログラムよりも新しい修正プログラムが配布されている場合があります。「Office のアップデート」を利用して Office を最新の状態にすることをお勧めします。「Office のアップデート」については、マイクロソフト社のホームページをご覧ください。

### □ 対象機種

Office Professional Enterprise 2003 を選択した機種

### □ インストール方法

インストール方法については『アプリケーション補足説明書 Microsoft® Office 2003 Editions』をご覧ください。なお、リカバリを実行した場合、「Office Professional Enterprise 2003」を手動でインストールする必要があります。

## アンインストール方法

---

### ■ 注意事項

ソフトウェアをアンインストールする場合は、次の点に注意してください。

- ソフトウェアをすべて終了してからアンインストールを始める
- DLL ファイルは削除しない

アンインストール時に次のようなメッセージが表示されることがあります。

「この DLL は複数のソフトウェアで使用されている可能性があります。削除を行いますか」

この DLL ファイルを削除すると、他のソフトウェアが正常に動作しなくなることがあります。ソフトウェアのマニュアル、ヘルプ、または「Readme.txt」などの説明ファイルで、特に指示がない場合は DLL ファイルは削除しないことをお勧めします。

### ■ アンインストール方法

一般的に、次の方法があります。

- アンインストール機能を使用する  
ソフトウェアにアンインストール機能が用意されている場合があります。
- 「プログラムのアンインストールまたは変更」機能を使用する（Windows Vista の場合）  
「プログラムと機能」ウィンドウの「プログラムのアンインストールまたは変更」機能を使用して、ソフトウェアを削除できます。
- 「プログラムの追加と削除」機能を使用する（Windows XP の場合）  
「コントロールパネル」ウィンドウの「プログラムの追加と削除」機能を使用して、ソフトウェアを削除できます。

アンインストール方法はソフトウェアによって異なります。詳細は各ソフトウェアのマニュアル、ヘルプ、または「Readme.txt」などの説明ファイルをご覧ください。

## 2 ドライバ

### 重要

- ▶ 添付の「ドライバズディスク」をセットすると「ドライバズディスク検索」ツールが起動します。「ドライバズディスク検索」ツールでお使いの OS を選択すると、使用できるドライバの一覧が表示されます。機種名が選択できる場合は、お使いの機種名も選択してください。  
誤ったソフトウェアをインストールした場合、本パソコンが正しく動作しなくなり、リカバリが必要となることがありますので、必ず OS や機種名を選択し、正しいソフトウェアを使用してください。
- ▶ すでにインストールされているドライバについては、特に問題がない限りインストールしないでください。

リカバリ後はお使いの機器および選択したカスタムメイドオプションにより、ドライバのインストールが必要です。

- インストールが必要なドライバ
  - ・セキュリティチップ
  - ・FeliCa 対応リーダー/ライター
  - ・スマートカードホルダー
  - ・スマートカードリーダー/ライター
  - ・指紋センサー（E8140、C8240 の場合）

その他のドライバをインストールする必要はありません。ただし、ドライバを誤って削除したり、またなんらかの理由により破損した場合、ドライバのインストールが必要になります。インストールについては、『SMARTACCESS フェーストステップガイド（認証デバイスをお使いになる方へ）』、または各ドライバのフォルダ内にある「Install.txt」または「Readme.txt」をご覧ください。

### □ 注意事項

- 各ドライバの最新版は富士通製品情報ページ（[http://www.fimworld.net/biz/fimv/index\\_support.html](http://www.fimworld.net/biz/fimv/index_support.html)）に掲載されています。

Memo

---

## 第 6 章

# BIOS

# 6

BIOS セットアップというプログラムについて説明しています。また、本パソコンのデータを守るためにパスワードを設定する方法についても説明しています。

1	BIOS セットアップとは .....	184
2	BIOS セットアップの操作のしかた .....	185
3	メニュー詳細 .....	190
4	BIOS のパスワード機能を使う .....	198
5	BIOS が表示するメッセージ一覧 .....	204

# 1 BIOS セットアップとは

BIOS セットアップとは、本パソコンの環境を設定するためのプログラムです。本パソコンご購入時は、すでに最適なハードウェア環境に設定されています。通常の使用状態では、BIOS セットアップで環境を設定（変更）する必要はありません。

BIOS セットアップの設定は、次の場合などに行います。

- 特定の人だけが本パソコンを使用できるように、パスワード（暗証番号）を設定するとき
- 起動時の自己診断 (POST) で BIOS セットアップに関するエラーメッセージが表示されたとき

## 重要

- ▶ BIOS セットアップの設定項目の詳細については、BIOS セットアップ画面（→ P.186）の「項目ヘルプ」をご覧ください。

## POINT

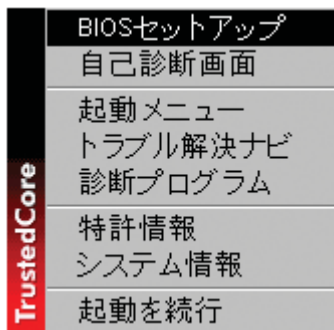
- ▶ BIOS セットアップで設定した内容は、パソコン本体内部の CMOS RAM と呼ばれるメモリに記憶されます。この CMOS RAM は、バックアップ用バッテリーによって記憶した内容を保存しています。BIOS セットアップを正しく設定しても、パソコン本体の起動時に「システム CMOS のチェックサムが正しくありません。標準設定値が設定されました。」というメッセージが表示される場合は、バックアップ用バッテリーが消耗して、CMOS RAM に設定内容が保存されていないことが考えられますので、「富士通ハードウェア修理相談センター」にご連絡ください。
- ▶ 起動時の自己診断中は不用意に電源を切らないでください。  
本パソコンは、自己診断中の異常終了の回数を数えており、3 回続いた場合は 4 回目の起動時に「前回の起動が正常に完了しませんでした。」というメッセージを表示します。
- ▶ 起動時の自己診断 (POST)  
本パソコンの電源を入れたときや再起動したときに、ハードウェアの動作に異常がないかどうか、どのような周辺機器が接続されているかなどを自動的に調べます。これを「起動時の自己診断」(POST : Power On Self Test) といいます。



## 2 BIOS セットアップの操作のしかた

### BIOS セットアップを起動する

- 1 作業を終了してデータを保存します。
- 2 状態表示LEDのハードディスク／CDアクセスランプが点灯していないことを確認し、本パソコンを再起動します。
- 3 「FUJITSU」ロゴが表示され、画面の下に「マウスをクリックするか、< Enter >を押してください。」と表示されている間に、【Enter】キーを押します。  
ポップアップメニューが表示されます。



(画面は Windows Vista の例です)

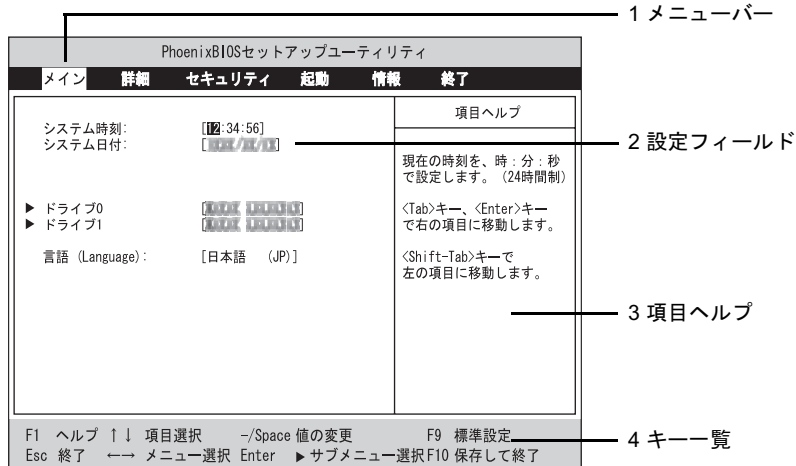
#### POINT

- ▶ BIOSセットアップの画面ではなくWindowsが起動してしまった場合は、起動が完了するのを待って、もう一度手順2からやり直してください。
- ▶ 「セキュリティ」メニューの「起動時のパスワード」(→ P.193)を使用する設定にした場合、パスワードを入力し、パスワードの入力画面が消えた後すぐに、【Enter】キーを押してください。

#### 4 【↓】キーまたは【↑】キーを押して「BIOS セットアップ」を選択し、もう一度【Enter】キーを押します。

BIOS セットアップの操作のしかたが表示されます。

BIOS セットアップ画面の各部の名称と役割は、次のとおりです。



(画面は機種やモデルにより異なります)

1. メニューバー  
メニューの名称が表示されます。
2. 設定フィールド  
各メニューで設定する、項目と設定値が表示されます。
3. 項目ヘルプ  
カーソルを合わせた項目の説明が表示されます。
4. キー一覧  
設定時に使うキーの一覧です。

#### POINT

- ▶ 手順4で「起動メニュー」を選択すると、「起動メニュー」が表示され、起動するドライブを選択することができます。



## 設定を変更する

ここでは一般的な操作方法を説明します。

- 1** 【←】キーまたは【→】キーでカーソルを移動し、設定したいメニューを選びます。  
選択したメニュー画面が表示されます。
- 2** 【↓】キーまたは【↑】キーでカーソルを移動し、設定したい項目を選びます。
- 3** 【Space】キーまたは【-】キーを押して、選択している項目の設定値を変更します。  
続けて他の設定項目を変更する場合は、手順1～3を繰り返してください。
- 4** 設定を保存して終了します。  
終了の手順については、「BIOS セットアップを終了する」(→ P.189) をご覧ください。

### 重要

- ▶ BIOS セットアップは正確に設定してください。  
設定を間違えると、本パソコンが起動できなくなったり、正常に動作しなくなることがあります。  
このような場合には、変更した設定値を元に戻すか、ご購入時の設定に戻して本パソコンを起動し直してください。

### POINT


- ▶ 設定内容を変更前の値に戻す方法は、「終了メニュー」(→ P.197) をご覧ください。
- ▶ 設定内容をご購入時の設定値に戻す方法は、「ご購入時の設定に戻す」(→ 『取扱説明書』) をご覧ください。
- ▶ 項目名に「▶」が付いている項目にはサブメニューがあります。  
項目名にカーソルを移動して【Enter】キーを押すと、サブメニューが表示されます。元のメニュー画面に戻るときは【Esc】キーを押します。

## 各キーの役割

設定時に使用するキーの役割は、次のとおりです。

キー	役割
【↑】キー、【↓】キー	設定する項目にカーソルを移動します。
【←】キー、【→】キー	メニュー画面を切り替えます。
【Pg Up】キー、【Pg Dn】キー	【Fn】キーと同時に押すことで、メニュー画面が複数ページにわたる場合は、前ページ、または次ページに移動します。
【Home】キー、【End】キー	【Fn】キーと同時に押すことで、メニュー画面の最初の項目、または最後の項目にカーソルを移動します。
【Enter】キー	▶印が付いた項目のサブメニュー画面を表示します。また、「終了」メニューなどでは、各項目の処理を行います。設定する項目で押すと、設定値が一覧で表示されます。
【F1】キー	一般ヘルプ画面を表示します。同じキーを再度押すか、【Esc】キーを押せば閉じます。
【Alt】 + 【H】キー	
【F5】キー	各項目の設定を1つ前の設定値に変更します。
【-】キー	
【F6】キー	各項目の設定を次の設定値に変更します。
【Space】キー	
【F9】キー	標準設定値を読み込みます。
【F10】キー	現在の設定値を保存して、BIOS セットアップを終了します。
【Esc】キー	「終了」メニューを表示します。また、サブメニュー画面でこれらのキーを押すと、1つ上のメニュー画面に戻ります。
【Alt】 + 【X】キー	

### POINT

▶ ここでいう【-】キーは  のことです。

## BIOS セットアップを終了する

変更した設定を有効にするためには、設定内容を CMOS RAM に保存しておく必要があります。以下の操作を行い、設定内容を保存してから BIOS セットアップを終了してください。

**1** 【Esc】キーを押します。

「終了」メニューが表示されます。

**2** 【↑】キーまたは【↓】キーを押して「変更を保存して終了する」を選択し、【Enter】キーを押します。

次のメッセージが表示されます。

セットアップ確認	
変更した内容を保存して終了しますか？	
<input type="checkbox"/> はい	<input type="checkbox"/> いいえ

**3** 【←】キーまたは【→】キーで「はい」を選択し、【Enter】キーを押します。

すべての設定値が保存された後、BIOS セットアップが終了し、本パソコンが再起動します。

### POINT

- ▶ サブメニューを表示している場合は、「終了」メニューが表示されるまで、【Esc】キーを2～3回押してください。
- ▶ 設定を変更しないで終了する場合は、「終了」メニューで「変更を保存せずに終了する」を選択して終了してください（→ P.197）。
- ▶ いったん設定内容を保存した後、続けて他の項目を設定する場合は、「終了」メニューで「変更を保存する」を選択してください（→ P.197）。
  1. 「終了」メニューの「変更を保存する」を選択し、【Enter】キーを押します。  
「変更した内容を保存しますか？」というメッセージが表示されます。
  2. 【←】キーまたは【→】キーで「はい」を選択し、【Enter】キーを押します。

## 3 メニュー詳細

### 重要

- ▶ BIOS セットアップの仕様は、改善のために予告なく変更することがあります。あらかじめご了承ください。

## メインメニュー

「メイン」メニューでは、日時の設定と、ドライブやメモリの機能などの設定を行います。

### システム時刻

### システム日付

### ドライブ 0

#### POINT

- ▶ 「終了」メニューの「標準設定値を読み込む」(→ P.197) を実行した直後は、「ドライブ 0」の項目の自動設定が行われていません。BIOS セットアップを再起動すると、各項目が自動設定されます。

- タイプ

#### POINT

- ▶ 通常は「自動」に設定してください。

・ LBA フォーマット

- 合計セクタ
- 最大容量

#### POINT

- ▶ 「シリンダ数」、「ヘッド数」、「セクタ数」は、「タイプ」が「自動」で、8.4GB 以下のハードディスクと認識されている場合のみ表示されます。
- ▶ 「合計セクタ」、「最大容量」は、「タイプ」が「自動」で、ハードディスクと認識されている場合のみ表示されます。
- ▶ 「タイプ」以外の項目は、表示のみで設定できません。

### ドライブ 1

#### POINT

- ▶ 「終了」メニューの「標準設定値を読み込む」(→ P.197) を実行した直後は、「ドライブ 1」の項目の自動設定が行われていません。BIOS セットアップを再起動すると、各項目が自動設定されます。

- タイプ

**POINT**

▶ 通常は「自動」に設定してください。

- マルチセクタ転送
- LBA モード制御
- 転送モード
- Ultra DMA モード

**POINT**

▶ 「タイプ」以外の項目は、表示のみで設定できません。

 言語 (Language)**POINT**

▶ 設定と同時に画面表示が切り替わり、次に設定を変更するまで同じ言語で表示されます。

## 詳細メニュー

---

「詳細」メニューでは、周辺機器の設定などを行います。

 キーボード／マウス設定

- 起動時の Numlock 設定

 ディスプレイ設定**POINT**

▶ 本パソコンの起動後は、キーボード操作や「画面の設定」ウィンドウ (Windows Vista)、「画面のプロパティ」ウィンドウ (Windows XP) で画面表示を切り替えることができます。詳しくは、「機能」－「表示装置の切り替え」(→ P.95) をご覧ください。

- ディスプレイ
- 全体表示

 その他の内蔵デバイス設定

- シリアル ATA コントローラ
  - ・ AHCI 設定
- IDE コントローラ
- 内蔵 LAN デバイス

 CPU 設定

- マルチコア

**POINT**

▶ 「マルチコア」の設定を「使用する」から「使用しない」に変更する場合、変更後にはリカバリが必要になります。

- SpeedStep(R) テクノロジ
  - ・ バッテリ運用時
  - ・ AC 運用時
- XD ビット機能

 **POINT**

- ▶ FMV パリューシリーズの選択により、「マルチコア」、「SpeedStep(R) テクノロジ」は表示されません。

**USB 設定**

- レガシー USB サポート
  - ・ SCSI サブクラスサポート

 **POINT**

- ▶ 「SCSI サブクラスサポート」を使用して、パソコンが起動しなくなった場合は、USB デバイスを取り外して再起動してください。

**各種設定**

- 電源ボタン
- LAN によるウェイクアップ
  - ・ 強制 LAN ブート
- 音量設定
- UMA ビデオメモリサイズ

 **POINT**

- ▶ 本パソコンでは、「UMA ビデオメモリサイズ」の設定を変更する必要はありません。

- ハードウェア省電力機能

**イベントログ設定**

- イベントログ領域の状態
- イベントログ内容の状態
- イベントログの表示

 **POINT**

- ▶ イベントログメッセージで、「POST エラー : nnnnnnnn nnnnnnnn」というメッセージが表示された場合は、「富士通ハードウェア修理相談センター」にご連絡ください。それ以外のメッセージは、本パソコンの使用には特に問題のないメッセージです。

- イベントログ
  - ・ システム起動
- イベントログの消去
- イベントログのマーク



## セキュリティメニュー

「セキュリティ」メニューでは、本パソコンを特定の人だけが使用できるよう設定を行います。

- 管理者用パスワード
- ユーザー用パスワード
- 管理者用パスワード設定

### POINT

- ▶ 次の項目は、管理者用パスワードが設定されている場合に設定できます。
  - ・ ユーザー用パスワード設定
  - ・ ユーザー用パスワード文字数
  - ・ 起動時のパスワード
    - 自動ウェイクアップ時
  - ・ レジューム時のキーボードロック
  - ・ 取外し可能なディスクからの起動
  - ・ BIOS フラッシュメモリへの書き込み
  - ・ ハードディスクセキュリティ
  - ・ 所有者情報

- ユーザー用パスワード設定

### POINT

- ▶ 管理者用パスワードとユーザー用パスワードの両方が設定されている状態で、ユーザー用パスワードで BIOS セットアップに入ると、設定値がグレーで表示される項目があります。グレー表示される項目は、ユーザー用パスワードでは変更できません。

- ユーザー用パスワード文字数

### POINT

- ▶ 「ユーザー用パスワード文字数」はユーザー用パスワードで BIOS セットアップに入った場合のみ有効です。管理者用のパスワードで BIOS セットアップに入った場合は、最低文字数より少ない文字をユーザー用パスワードとして設定することができます。

- 起動時のパスワード

- 自動ウェイクアップ時

- レジューム時のキーボードロック

### POINT

- ▶ USB 規格の周辺機器は「レジューム時のキーボードロック」によるセキュリティの対象外になります。そのため、USB マウスなどの USB 機器はパスワードを入力しなくても使用できます。

- 取外し可能なディスクからの起動
- BIOS フラッシュメモリへの書き込み
- ハードディスクセキュリティ

### 重要

- ▶ 本パソコンでセキュリティを設定したハードディスクは、他のコンピュータに接続しても使用できません。使用する場合は、本パソコンで設定したハードディスクセキュリティのパスワードの設定が必要となります。

- ドライブ 0
  - ・ マスターパスワード設定
  - ・ ユーザーパスワード設定
- 起動時のパスワード入力

### POINT

- ▶ ハードディスクパスワード設定後、パスワード入力を求めるウィンドウを表示させたくない場合には、「使用しない」に設定してください。

## 所有者情報

### POINT

- ▶ 管理者用パスワードが設定されていない場合は、「所有者情報」の各項目は表示されませんが、選択できません。

- 所有者情報
- 所有者情報設定
- 文字色
- 背景色

## 起動メニュー

「起動」メニューでは、本パソコンの起動時の動作についての設定を行います。

- 高速起動
- 起動時の自己診断画面
- 起動メニュー

### POINT

- ▶ 管理者用パスワードが設定されていない場合は、「起動メニュー」は表示されますが、選択できません。

### ネットワークサーバからの起動

### 起動デバイスの優先順位

- 起動デバイスリスト
  - 1 : Floppy Disk Drive
  - 2 : Drive0 : nnnnn
  - 3 : CD/DVD Drive
  - 4 : NETWORK : nnnnn
  - 5 :
  - 6 :
  - 7 :
  - 8 :
- 除外された起動デバイス
  - : USB MEMORY : None
  - : USB HDD : None

### POINT

- ▶ 起動デバイスリスト内の nnnnn には、お使いのデバイス名が表示されます。
- ▶ 利用可能な起動デバイスが、起動時の検索順序の高い順に表示されます。検索順序を変更したり、起動デバイスリストから除外したりすることができます。また、除外された起動デバイスを起動デバイスリストに戻すこともできます。
- ▶ 「1 : Floppy Disk Drive」はポータブルの FDD ユニット (USB) も含まれます。
- ▶ 「3 : CD/DVD Drive」はポータブル CD/DVD ドライブ (USB) も含まれます。
- ▶ 「ネットワークサーバからの起動」が「使用する」に設定されている場合、「4 : NETWORK : nnnnn」と表示され起動デバイスとして検索されます。「使用しない」に設定されている場合は、「4 : NETWORK : None」と表示され検索の対象外になります。
- ▶ CD から起動するには起動可能な OS の入った CD が必要となります。再起動前に CD をセットしてください。

## 情報メニュー

---

「情報」メニューには、BIOS セットアップやパソコン本体についての情報が表示されます。設定を変更することはできません。

BIOS 版数

BIOS 日付

BIOS 領域

CPU タイプ

CPU 速度

L1 キャッシュ

L2 キャッシュ

全メモリ容量

- メモリスロット 1
- メモリスロット 2

### POINT

- ▶ メモリを取り付けていないときは、「未使用」と表示されます。
- ▶ 「メモリスロット 1」、「メモリスロット 2」の合計が 3GB を超える場合、「全メモリ容量」の表示は「メモリスロット 1」、「メモリスロット 2」の合計にならない場合があります。

パネル ID

## 終了メニュー

---

「終了」メニューでは、設定値の保存や読み込み、BIOS セットアップの終了などを行います。

**変更を保存して終了する**

設定した内容を CMOS RAM に保存して BIOS セットアップを終了します。

**変更を保存せずに終了する**

設定した内容を CMOS RAM に保存しないで BIOS セットアップを終了します。

**標準設定値を読み込む**

すべての項目を標準設定値にします。

**変更前の値を読み込む**

すべての項目について、CMOS RAM から変更前の値を読み込み、変更を取り消します。

**変更を保存する**

変更した内容を CMOS RAM に保存します。

**変更を保存して電源を切る**

変更した内容を CMOS RAM に保存して電源を切ります。

## 4 BIOS のパスワード機能を使う

ここでは、本パソコンのデータを守るためのパスワード機能について説明します。

本パソコンは、他人による不正使用を防止するために、パスワードを設定することができます。パスワードを設定すると、正しいパスワードを知っている人以外は本パソコンを使用できなくなります。

### パスワードの種類

本パソコンで設定できるパスワードは次のとおりです。

- 管理者用パスワード  
本パソコンをご購入になった方などが使用するパスワードです。パスワード機能を使用するときは必ず設定してください。
- ユーザー用パスワード  
「管理者」以外で本パソコンをお使いになる方が使用するパスワードです。「管理者用パスワード」を設定した場合のみ設定できます。
- ハードディスク用パスワード  
本パソコンのハードディスクを他のユーザーや他のコンピュータで使用できないようにするためのパスワードです。「管理者用パスワード」を設定した場合のみ設定できます。

### パスワードを設定する

パスワードの設定は、BIOS セットアップで行います。パスワードの設定方法は、次のとおりです。

#### ■ 管理者用パスワード／ユーザー用パスワードを設定する

- 1** BIOS セットアップを起動します。  
起動の手順については、「BIOS セットアップを起動する」(→ P.185) をご覧ください。
- 2** 「セキュリティ」メニューで「管理者用パスワード設定」(→ P.193)、または「ユーザー用パスワード設定」(→ P.193) を選択して【Enter】キーを押します。  
パスワード入力用のウィンドウが表示されます。
- 3** 8 桁までのパスワードを入力します。  
入力できる文字種はアルファベットと数字です。  
入力した文字は表示されず、代わりに「■」が表示されます。  
また、ユーザー用のパスワードの最低文字数は、「ユーザー用パスワード文字数」(→ P.193) で設定することができます。

- 4** パスワードを入力したら【Enter】キーを押します。  
「新しいパスワードを確認して下さい。」にカーソルが移り、パスワードの再入力を求められます。
- 5** 手順3で入力したパスワードを再度入力して【Enter】キーを押します。  
「セットアップ通知」と書かれたウィンドウが表示されます。
- 6** 【Enter】キーを押します。  
再入力したパスワードが間違っていた場合は、「セットアップ警告」と書かれたウィンドウが表示されます。【Enter】キーを押して、手順3からやり直してください。  
パスワードの設定を中止するときは、【Esc】キーを押してください。
- 7** BIOS セットアップを終了します。  
終了の手順については、「BIOS セットアップを終了する」(→ P.189) をご覧ください。

## ■ ハードディスク用パスワードを設定する

### 重要

- ▶ Windowsを再起動してBIOSセットアップを起動した場合は、ハードディスクパスワードを設定できません。  
ハードディスクパスワードを設定する場合は、「終了メニュー」の「変更を保存して電源を切る」(→ P.197) を実行してください。次回起動時にハードディスクパスワードを設定することができます。

- 1** BIOS セットアップを起動します。  
起動の手順については、「BIOS セットアップを起動する」(→ P.185) をご覧ください。
- 2** 「セキュリティ」メニューで「ハードディスクセキュリティ」(→ P.194) → 「ドライブ0」の「ユーザーパスワード設定」(→ P.194) を選択して【Enter】キーを押します。  
パスワード入力用のウィンドウが表示されます。
- 3** 8桁までのパスワードを入力します。  
入力できる文字種はアルファベットと数字です。  
入力した文字は表示されず、代わりに「■」が表示されます。
- 4** パスワードを入力したら【Enter】キーを押します。  
「新しいパスワードを確認して下さい。」にカーソルが移り、パスワードの再入力を求められます。
- 5** 手順3で入力したパスワードを再度入力して【Enter】キーを押します。  
「セットアップ通知」と書かれたウィンドウが表示されます。
- 6** 【Enter】キーを押します。  
再入力したパスワードが間違っていた場合は、「セットアップ警告」と書かれたウィンドウが表示されます。【Enter】キーを押して、手順3からやり直してください。  
パスワードの設定を中止するときは、【Esc】キーを押してください。

## 7 BIOS セットアップを終了します。

終了の手順については、「BIOS セットアップを終了する」(→ P.189) をご覧ください。

### POINT

- ▶ ハードディスク用のマスターパスワードは、ハードディスク用のユーザーパスワードを設定した後、設定できます。
  - ・手順 2 で「ドライブ 0」の「マスターパスワード設定」(→ P.194) を選択してください。
  - ・ハードディスク用のユーザーパスワードを設定した後、一度電源を切った場合は、手順 3 でハードディスク用のユーザーパスワードの入力が必要です。
- ▶ 「マスターパスワード設定」を行うと、ハードディスク用のユーザーパスワードを忘れてしまった場合に、ハードディスク用のマスターパスワードを削除することにより、ハードディスク用のユーザーパスワードをクリアすることが可能になります。管理者用パスワード(→ P.193) を削除してもハードディスク用のパスワードはクリアされません。

## パスワードを設定した後は

パスワードを設定すると、設定状態によって次の場合にパスワードの入力が必要になります。

- BIOS セットアップを起動するとき
- パソコンを起動するとき、休止状態からレジュームするとき
- スリープ (Windows Vista)、スタンバイ (Windows XP) からレジュームするとき

### POINT

- ▶ 管理者用パスワードまたはユーザー用パスワードとハードディスク用パスワードが異なる場合は、それぞれのパスワードの入力が必要になります。

## ■ BIOS セットアップやパソコンの起動時、休止状態からのレジューム時のパスワード入力

パスワードの入力を求めるウィンドウが表示されたら、パスワードを入力し、【Enter】キーを押してください。

### POINT

- ▶ 誤ったパスワードを 3 回入力すると、「システムは使用できません」と表示されて、警告音が鳴ります。この場合は、キーボードやマウスが一切反応しなくなるので、電源ボタンを 4 秒以上押して本パソコンの電源をいったん切ってください。その後、10 秒以上待つからもう一度電源を入れて、正しいパスワードを入力してください。

## ■ レジューム時のパスワード入力

パスワードを入力する画面は表示されず、状態表示 LED に Caps Lock ランプと Scroll Lock ランプが交互に点滅します。この状態では、フラットポイント (マウス) とパスワードを入力する以外のキーボード操作ができません。これらを使えるようにするには、本パソコンの起動時に入力したパスワードと同じパスワードを入力してください (【Enter】キーは不要です)。

ただし、USB マウスなどの USB 機器は、セキュリティの対象外になります。



**POINT**

- ▶ 正しいパスワードを入力しない限り、キーボードやフラットポイント（マウス）は使用できません。
- ▶ スリープ（Windows Vista）、スタンバイ（Windows XP）からの回復時にパスワードを入力するように設定した場合は、スリープ（Windows Vista）、スタンバイ（Windows XP）から回復するときに引き続き Windows のパスワードの入力も必要です。

**■ ハードディスク用のパスワード**

ハードディスク用のユーザーパスワードを設定すると、パソコンを起動するときにハードディスク用のユーザーパスワードの入力が必要になります。

**POINT**

- ▶ パソコンを起動するときに、ハードディスク用のマスターパスワードでハードディスクのロックを解除することはできません。
  - ▶ ハードディスクパスワード設定後、パスワード入力を求めるウィンドウを表示させたくない場合には、起動時のパスワード入力を「使用しない」に設定してください。
- 「ハードディスクセキュリティ」（→ P.194）でパスワードを設定したハードディスクは、他のコンピュータに接続しても使用できません。他のコンピュータに接続して使用する場合は、本パソコンで設定したハードディスクセキュリティのパスワードの設定が必要となります。パスワードを忘れるとそのハードディスクは使用できなくなるので、ご注意ください。
  - 設定状態によっては、管理者用またはユーザー用パスワードと、ハードディスク用のユーザーパスワードの入力が必要になります。  
ただし、管理者用またはユーザー用パスワードと、ハードディスク用のユーザーパスワードが同じ場合は、パスワードの入力は1回になります。

**パスワードを忘れてしまったら**

管理者用、またはハードディスク用のユーザーパスワードを忘れるとパスワード機能を解除できなくなり、修理が必要になります。設定したパスワードを忘れないように何かに書き留め、安全な場所に保管しておくことをお勧めします。なお、管理者用、またはハードディスク用パスワードを忘れてしまった場合は、「富士通ハードウェア修理相談センター」までご連絡ください。保証期間にかかわらず修理は有償となります。

ハードディスク用のユーザーパスワードは、盗難などによる不正な使用を防止することを目的としています。これは強固なセキュリティであるため、パスワードを忘れてしまうと、修理をしてもパスワードの解除やハードディスク内のプログラムやデータの復元ができず、これらのデータは完全に失われてしまいます。

パスワードの管理には充分注意してください。

**POINT**

- ▶ ユーザー用パスワードを忘れた場合  
ユーザー用パスワードを忘れた場合は、修理の必要はありません。パソコンの管理者に管理者用パスワードをいったん削除してもらった後、管理者用パスワード、ユーザー用パスワードの順にパスワードを設定し直してください。
- ▶ ハードディスクのユーザーパスワードを忘れた場合  
ハードディスク用のマスターパスワードを設定している場合は、ハードディスク用のユーザーパスワードを忘れた場合でも修理の必要はありません。パソコンの管理者にハードディスク用のマスターパスワードをいったん削除してもらった後、ハードディスク用のユーザーパスワード、ハードディスク用のマスターパスワードの順にパスワードを設定し直してください（→P.199）。

## パスワードを変更／削除する

**重要**

- ▶ Windowsを再起動してBIOSセットアップを起動したときには、ハードディスクパスワードを変更／削除できません。  
ハードディスクパスワードを変更／削除する場合は、「終了メニュー」の「変更を保存して電源を切る」（→P.197）を実行してください。次回起動時にハードディスクパスワードを変更／削除することができます。

### ■ パスワードを変更する

設定したパスワードを変更するときは、次の手順で変更してください。

- 1** BIOS セットアップを起動します。  
起動の手順については、「BIOS セットアップを起動する」（→ P.185）をご覧ください。
- 2** 「セキュリティ」メニュー（→ P.193）で設定したいパスワードを選択して【Enter】キーを押します。
  - ・管理者用パスワード設定
  - ・ユーザー用パスワード設定
  - ・ハードディスクセキュリティ
    - ・ドライブ 0
      - ・マスターパスワード設定
      - ・ユーザーパスワード設定
- 3** 設定してあるパスワードを入力し、【Enter】キーを押します。  
「新しいパスワードを入力して下さい。」にカーソルが移ります。
- 4** 8桁までの新しく設定したいパスワードを入力し、【Enter】キーを押します。  
「新しいパスワードを確認して下さい。」にカーソルが移り、パスワードの再入力求められます。
- 5** 手順4で入力したパスワードを再度入力して【Enter】キーを押します。  
「変更が保存されました。」というウィンドウが表示されます。

## 6 【Enter】キーを押します。

再入力したパスワードが間違っていた場合は、「セットアップ警告」と書かれたウィンドウが表示されます。【Enter】キーを押して、手順4からやり直してください。

パスワードの設定を中止するときは、【Esc】キーを押してください。

### POINT

- ▶ 誤ったパスワードを3回入力すると、「システムは使用できません」と表示されて、警告音が鳴ります。この場合は、キーボードやマウスが一切反応しなくなるので、電源ボタンを4秒以上押して本パソコンの電源をいったん切ってください。その後、10秒以上待ってからもう一度電源を入れて、正しいパスワードを入力してください。

## 7 BIOS セットアップを終了します。

終了の手順については、「BIOS セットアップを終了する」(→ P.189)をご覧ください。

## ■ パスワードを削除する

設定したパスワードを削除するときは、「パスワードを変更する」の手順4～5で何も入力せずに、【Enter】キーを押してください。

### POINT

- ▶ ユーザーがユーザー用パスワードを削除できるのは、ユーザー用パスワード文字数設定が0のときだけです。0以外のとき、パスワード文字数不足のメッセージが表示されます。

## 5 BIOS が表示するメッセージ一覧

### メッセージが表示されたときは

エラーメッセージが表示された場合は、次の手順に従って処置をしてください。

**1** BIOS セットアップを再実行します。

BIOS セットアップに関するエラーメッセージが表示された場合は、BIOS セットアップの、各項目を正しい値に設定してください。

それでもメッセージが表示される場合には、BIOS セットアップの設定値をご購入時の設定に戻して起動し直してください（→『取扱説明書』）。

**2** 周辺機器を取り外します。

周辺機器を取り付けている場合には、すべての周辺機器を取り外し、パソコン本体をご購入時の状態にして動作を確認してください。

それでも同じメッセージが表示される場合には、「富士通ハードウェア修理相談センター」、またはご購入元にご連絡ください。

**3** 取り外した周辺機器を、1つずつ取り付けます。

取り外した周辺機器を1つずつ取り付けて起動し直し、動作を確認してください。

また、割り込み番号（IRQ）を使用する周辺機器を取り付けたときは、割り込み番号が正しく割り当てられるように、設定を確認してください。このとき、各周辺機器のマニュアルや、ユーティリティソフトがある場合にはそれらのマニュアルも、あわせてご覧ください。

上記の処理を実行しても、まだ同じメッセージが表示される場合は、本パソコンが故障している可能性があります。「富士通ハードウェア修理相談センター」、またはご購入元にご連絡ください。

## メッセージ一覧

---

本パソコンは、自動的に故障を検出します。故障の検出は、通常、起動時の自己診断（POST）（→ P.184）時に行われます。本パソコンが表示するメッセージの一覧は、次のとおりです。

### POINT

- ▶ メッセージ中の「n」には数字が表示されます。

### ■ 正常時のメッセージ

パソコン本体や周辺機器に問題がない正常時には、BIOS のメッセージは自動では表示されません。

正常時に BIOS のメッセージを表示させる場合は、パソコンを起動して「FUJITSU」ロゴが表示されている間に【Esc】キーを押します。

- Please Wait... お待ちください ...  
BIOS セットアップの起動中に表示されます。
- nnnnM システムメモリテスト完了。  
システムメモリのテストが、正常に完了したことを表示しています。
- nnnnK メモリキャッシュテスト完了。  
キャッシュメモリのテストが、正常に完了したことを示しています。
- マウスが初期化されました。  
マウス機能が初期化され、フラットポイントが使えるようになったことを示しています。

### POINT

- ▶ 正常時のメッセージを常に表示させる場合は、「起動」メニューの「起動時の自己診断画面」（→ P.195）の項目を「使用する」に設定してください。

## ■ エラーメッセージ

- **拡張メモリエラー。アドレス行：nn**  
 拡張メモリのテスト中に、アドレス nn でエラーが発見されたことを示しています。  
 メモリを増設しているときは、メモリが正しく取り付けられているか、または弊社純正品かを確認してください。  
 それでも本メッセージが表示されるときは、「富士通ハードウェア修理相談センター」、またはご購入元にご連絡ください。
- **キーボードエラーです。**  
 キーボードテストで、エラーが発生したことを示しています。  
 電源を入れ直しても本メッセージが表示されるときは、「富士通ハードウェア修理相談センター」、またはご購入元にご連絡ください。
- **キーボード接続エラーです。**  
 キーボードテストで、接続エラーが発生したことを示しています。  
 テンキーボードや外付けキーボードを接続しているときは、正しく接続されているかを確認し、もう一度電源を入れ直してください。それでも本メッセージが表示されるときは、「富士通ハードウェア修理相談センター」、またはご購入元にご連絡ください。
- **ディスクのエラーです。：ハードディスク n**  
 ハードディスクドライブの設定に誤りがあることを示しています。  
 BIOS セットアップを起動し、「メイン」メニューの「ドライブ n」の各項目が正しく設定されているか、確認してください。電源を入れ直しても本メッセージが表示されるときは、「富士通ハードウェア修理相談センター」、またはご購入元にご連絡ください。
- **システムタイマーのエラーです。**  
 システムタイマーのテストで、エラーが発生したことを示しています。  
 電源を入れ直しても本メッセージが表示されるときは、「富士通ハードウェア修理相談センター」、またはご購入元にご連絡ください。
- **リアルタイムクロックのエラーです。**  
 リアルタイムクロックのテストで、エラーが発生したことを示しています。  
 電源を入れ直しても本メッセージが表示されるときは、「富士通ハードウェア修理相談センター」、またはご購入元にご連絡ください。
- **システム CMOS のチェックサムが正しくありません。 - 標準設定値が設定されました。**  
 CMOS RAM のテストでエラーが発見されたため、いったん標準設定値が設定されたことを示しています。  
**【F2】** キーを押して BIOS セットアップを起動し、標準設定値を読み込んだ後、設定を保存して起動し直してください。それでも本メッセージが表示されるときは、「富士通ハードウェア修理相談センター」、またはご購入元にご連絡ください。
- **前回の起動が正常に完了しませんでした。 - 標準設定値が設定されました。**  
 前回の起動時に正しく起動されなかったため、一部の設定項目が標準設定値で設定されたことを示しています。  
 起動途中で電源を切ってしまうたり、または BIOS セットアップで誤った値を設定して起動できなかったとき、3 回以上同じ操作で起動し直したときに表示されます。そのまま起動する場合は **【F1】** キーを押してください。BIOS セットアップを起動して設定を確認する場合は **【F2】** キーを押してください。
- **< F1 > キーを押すと継続、< F2 > キーを押すと BIOS セットアップを起動します。**  
 起動時の自己診断テストでエラーが発生したとき、OS を起動する前に本メッセージが表示されます。**【F1】** キーを押すと発生しているエラーを無視して OS の起動を開始し、**【F2】** キーを押すと BIOS セットアップを起動して設定を変更することができます。

- **日付と時刻の設定を確認してください。**

日付と時刻の設定値が正しくありません。  
設定値を確認し、正しい値を設定し直してください。
- **NVRAM データが正しくありません。**

NVRAM データのテストでエラーが発見されたことを示しています。  
「富士通ハードウェア修理相談センター」、またはご購入元にご連絡ください。
- **セキュリティボタン異常**

電源を入れ直しても本メッセージが表示されるときは、「富士通ハードウェア修理相談センター」、またはご購入元にご連絡ください。
- **サーマルセンサエラー。システムの電源が切れます。**

温度制御系の設定が正しく行えなかったことを示しています。  
電源を入れ直しても本メッセージが表示されるときは、「富士通パーソナル製品に関するお問合せ窓口」、またはご購入元にご連絡ください。
- **ファンエラー。システムの電源が切れます。**

冷却用ファンのテストでエラーが発生したことを示しています。  
「富士通ハードウェア修理相談センター」、またはご購入元にご連絡ください。
- **前回の起動中にサーマルセンサエラーが発生しました。**

前回の起動時にサーマルセンサエラーが発生したことを示しています。  
「富士通ハードウェア修理相談センター」、またはご購入元にご連絡ください。
- **前回の起動中にファンエラーが発生しました。**

前回の起動時にファンエラーが発生したことを示しています。  
「富士通ハードウェア修理相談センター」、またはご購入元にご連絡ください。
- **Invalid system disk**

**Replace the disk, and then press any key**  
フロッピーディスクドライブに、起動ディスク以外のフロッピーディスクをセットしたまま、電源を入れたときに表示されます。  
フロッピーディスクを取り出して、【Space】キーなどを押してください。
- **Non-System disk or disk error**

**Replace and press any key when ready**  
フロッピーディスクドライブに、起動ディスク以外のフロッピーディスクをセットしたまま、電源を入れたときに表示されます。  
フロッピーディスクを取り出して、【Space】キーなどを押してください。
- **NTLDR is missing**

**Press any key to restart**  
フロッピーディスクドライブに、起動ディスク以外のフロッピーディスクをセットしたまま、電源を入れたときに表示されます。  
フロッピーディスクを取り出して、【Space】キーなどを押してください。
- **Remove disks or other media.**

**Press any key to restart**  
フロッピーディスクドライブに、起動ディスク以外のフロッピーディスクをセットしたまま、電源を入れたときに表示されます。  
フロッピーディスクを取り出して、【Space】キーなどを押してください。
- **Operating system not found**

OS が見つからなかったことを示しています。  
BIOS セットアップの「起動」メニューの設定が正しいか、指定したドライブに OS が正しくインストールされているかを確認してください。

- PXE-E61:Media test failure, Check cable

Preboot Execution Environment 実行時のエラーです。LAN ケーブルが正しく接続されていません。LAN ケーブルを正しく接続してください。それでも本メッセージが表示される場合は、「富士通ハードウェア修理相談センター」、またはご購入元に連絡してください。

- PXE-E53:No boot filename received

Preboot Execution Environment 実行時のエラーです。ブートサーバーから、起動時に必要な IP アドレスまたは boot filename を取得できませんでした。ブートサーバーを正しく設定してください。それでも本メッセージが表示される場合は、「富士通ハードウェア修理相談センター」、またはご購入元に連絡してください。

- PXE-E78:Could not locate boot server

Preboot Execution Environment 実行時のエラーです。ブートサーバーがないか、正しく動作していません。ブートサーバーを正しく設定するか、BIOS セットアップで「ネットワークサーバからの起動」を「使用しない」に設定してください。それでも本メッセージが表示される場合は、「富士通ハードウェア修理相談センター」、またはご購入元に連絡してください。

- PXE-E89:Could not download boot image

Preboot Execution Environment 実行時のエラーです。ブートサーバー上のブートイメージファイルが取得できませんでした。ブートサーバーを正しく設定するか、BIOS セットアップで「ネットワークサーバからの起動」を「使用しない」に設定してください。それでも本メッセージが表示される場合は、「富士通ハードウェア修理相談センター」、またはご購入元に連絡してください。

- PXE-E32:TFTP open timeout

Preboot Execution Environment 実行時のエラーです。ネットワークブートに失敗しました。ブートサーバーを正しく設定するか、BIOS セットアップで「ネットワークサーバからの起動」を「使用しない」に設定してください。それでも本メッセージが表示される場合は、「富士通ハードウェア修理相談センター」、またはご購入元に連絡してください。

### POINT

- ▶ 本書に記述されていないシステムエラーメッセージが表示された場合は、「富士通ハードウェア修理相談センター」、またはご購入元にご連絡ください。



# 第7章

---

## 技術情報

# 7

本パソコンの仕様などを記載しています。

1 仕様一覧 .....	210
2 コネクタのピン配列と信号名 .....	214

# 1 仕様一覧

## 本体仕様

製品名称		FMV-A6240	
CPU 注1		インテル® Core™ 2 Duo プロセッサ T5500 注2	インテル® Celeron® M プロセッサ 430
		1.66GHz	1.73GHz
キャッシュメモリ (CPU 内蔵)		1次: 32KB 命令×2 + 32KB データ×2、2次: 2MB	1次: 32KB 命令+32KB データ、 2次: 1MB
チップセット		モバイル インテル® 945GM Express チップセット	モバイル インテル® 943GML Express チップセット
システムバスクロック		667MHz	533MHz
メインメモリ		標準 512MB (PC2-5300 DDR2 SDRAM DIMM) ECC なし最大 4GB 注3 / 標準 1GB (PC2-5300 DDR2 SDRAM DIMM) ECC なし最大 4GB 注3	標準 512MB (PC2-4200 DDR2 SDRAM DIMM) ECC なし最大 2GB 注4 / 標準 1GB (PC2-4200 DDR2 SDRAM DIMM) ECC なし最大 2GB 注4
拡張メモリスロット		×2 (空きスロット×1)	
表示機能	グラフィック アクセラレータ	チップセットに内蔵	
	ビデオメモリ	Windows Vista の場合: 最大 64MB (メインメモリと共用) 注5 Windows XP の場合: 最大 128MB (メインメモリと共用) 注6	
	液晶ディスプレイ 注7	15.4 型ワイド TFT カラー 1280 × 800 ドット	
	解像度/発色数 注8	液晶ディスプレイ表示: 1280 × 800 ドット / 1677 万色 外部ディスプレイ表示: 最大 1600 × 1200 ドット / 最大 1677 万色 液晶ディスプレイと外部ディスプレイの同時表示: 1024 × 768 ドット / 1677 万色	
ハードディスクドライブ 注9		40GB (Ultra ATA/150) / 80GB (Ultra ATA/150)	
CD/DVD ドライブ		DVD-ROM&CD-R/RW ドライブ 注10 / スーパーマルチドライブ 注10	
オーディオ機能	オーディオ コントローラ	チップセット内蔵 + High Definition Audio コーデック	
	PCM 録音再生機能	サンプリング周波数 最大 192kHz、24 ビット (再生時) 注11、サンプリング周波数最大 48kHz、16 ビット (録音時) 注11、同時録音再生機能	
	MIDI 再生機能	OS 標準機能にてサポート	
	スピーカー	ステレオスピーカー内蔵	
キーボード		OADG 配列準拠 87 キー (Windows キー、アプリケーションキー付)	
ポインティングデバイス		フラットポイント	
通信機能	LAN	1000BASE-T / 100BASE-TX / 10BASE-T 準拠 注12	

製品名称		FMV-A6240	
セキュリティ機能	指紋センサー	スライド方式 <sup>注13</sup>	
	盗難防止用ロック取り付け穴	あり	
インターフェース	PC カード	PC Card Standard 準拠 Type I / II × 1 スロット (CardBus 対応)	
	ExpressCard	× 1 スロット (ExpressCard/34 モジュール、ExpressCard/54 モジュール対応)	
	SD メモリーカード/ メモリースティック/ XD-ピクチャーカード <sup>注14</sup>	1 スロット	
	外部ディスプレイ/ ビデオ出力	アナログ RGB ミニ D-SUB 15 ピン × 1 / S ビデオ × 1 (NTSC 出力)	
	USB <sup>注15</sup>	USB2.0 準拠 × 3 (右側面 × 1、背面 × 2)	
	IEEE 1394 (DV) <sup>注16</sup>	4 ピン × 1 (S400)	
	LAN	RJ-45 × 1	
	オーディオ	マイク・ラインイン兼用：φ3.5mm ステレオ・ミニジャック (入力：100mV 以下、入力インピーダンス (AC) 10kΩ 以上 (DC) 2kΩ 以上)、 ヘッドホン・ラインアウト兼用：φ3.5mm ステレオ・ミニジャック (出力：1mW 以上、負荷インピーダンス 32Ω)	
	状態表示	LED	
電源供給方式	AC アダプタ <sup>注17</sup>	入力 AC100V ~ 240V、 出力 DC19V (4.22A)	入力 AC100V ~ 240V、 出力 DC19V (3.16A)
	バッテリー	リチウムイオン 14.4V / 2000mA	リチウムイオン 10.8V / 2000mA
バッテリー稼働時間 (JEITA 測定法 1.0) <sup>注18</sup>	Windows Vista の場合：約 1.3 時間 Windows XP の場合：約 2.0 時間	Windows Vista の場合：約 1.0 時間 Windows XP の場合：約 1.2 時間	
バッテリー充電時間 <sup>注19</sup>	約 2.0 時間		
消費電力 <sup>注20</sup>	Windows Vista の場合： 約 25W / 約 87W Windows XP の場合：約 23W / 約 87W	Windows Vista の場合： 約 27W / 約 68W Windows XP の場合：約 27W / 約 68W	
省エネ法に基づく エネルギー消費効率 <sup>注21</sup>	Windows Vista の場合： 1 区分 0.000421 (AAA) <sup>注22</sup> Windows XP の場合： 1 区分 0.000402 (AAA) <sup>注22</sup>	Windows Vista の場合： 1 区分 0.00212 (A) <sup>注22</sup> Windows XP の場合： 1 区分 0.00212 (A) <sup>注22</sup>	
外形寸法 (突起部含まず)	W360.0 × D265.0 × H33.0 ~ 37.7mm		
質量	約 2.95kg	約 2.85kg	
温湿度条件	温度 5 ~ 35 °C / 湿度 20 ~ 80%RH (動作時) 温度 - 10 ~ 60 °C / 湿度 20 ~ 80%RH (非動作時) (ただし、動作時、非動作時とも結露しないこと)		

製品名称	FMV-A6240	
プレインストール OS 注23	Windows Vista Business 正規版 (DirectX 10 対応)、 Windows XP Professional 正規版注24 (DirectX 9.0c 対応)	Windows Vista Business 正規版 (DirectX 10 対応)、 Windows Vista Home Basic 正規版 (DirectX 10 対応)、 Windows XP Professional 正規版注24 (DirectX 10 対応)
サポート OS 注25	Windows Vista Business 正規版、 Windows XP Professional 正規版注26	Windows Vista Business 正規版、 Windows Vista Home Basic 正規版、 Windows XP Professional 正規版注26

本パソコンの仕様は、改善のために予告なく変更することがあります。あらかじめご了承ください。

#### 注について

- 注1：ソフトウェアによっては、CPU名表記が異なることがあります。
- 注2：インテル® パーチャライゼーション・テクノロジーには対応しておりません。
- 注3：・4GBのメモリ容量にするには、搭載済のメモリをすべて取り外し、拡張RAMモジュール 2GBを2枚取り付ける必要がある場合があります。ただし、4GB搭載時でもOSが利用可能な領域は約3.25GBになります。  
・合計で2GBを超えるメモリを搭載した場合は、完全メモリダンプを使用できません。
- 注4：2GBのメモリ容量にするには、搭載済のメモリをすべて取り外し、拡張RAMモジュール 1GBを2枚取り付ける必要があります。
- 注5：メインメモリが標準512MBの場合。  
Intel® Dynamic Video Memory Technology (DVMT)により、パソコンの動作状況によりメモリ容量が最大容量まで変化します。最大容量は、メインメモリの容量によって次のように変わります。  
・メインメモリ512MBの場合：最大64MB  
・メインメモリ768MBの場合：最大160MB  
・メインメモリ1GB以上の場合：最大224MB
- 注6：Intel® Dynamic Video Memory Technology (DVMT)により、パソコンの動作状況によりメモリ容量が最大容量まで変化します。
- 注7：以下は、液晶ディスプレイの特性です。これらは故障ではありませんので、あらかじめご了承ください。  
・液晶ディスプレイは非常に精度の高い技術で作られておりますが、画面の一部に点灯しないドットや、常時点灯するドットが存在する場合があります（有効ドット数の割合は99.99%以上です。有効ドット数の割合とは「対応するディスプレイの表示しうる全ドット数のうち、表示可能なドット数の割合」を示しています）。  
・本パソコンで使用している液晶ディスプレイは、製造工程により、各製品で色合いが異なる場合があります。また、温度変化などで多少の色むらが発生する場合があります。  
・長時間同じ表示を続けると残像となることがあります。残像は、しばらく経つと消えます。この現象を防ぐためには、省電力機能を使用してディスプレイの電源を切るか、スクリーンセーバーの使用をお勧めします。省電力機能などを利用して、自動的にディスプレイの電源を切る設定は、「電源オプション」ウィンドウ左の「ディスプレイの電源を切る時間の設定」(Windows Vista)、「電源オプションのプロパティ」ウィンドウ (Windows XP) から行えます。  
・表示する条件によってはムラおよび微少な斑点が目立つことがあります。
- 注8：・グラフィックスアクセラレータが出力する最大発色数は1677万色ですが、液晶ディスプレイではディザリング機能によって、擬似的に表示されます。  
・外部ディスプレイに出力する場合は、お使いの外部ディスプレイがこの解像度をサポートしている必要があります。
- 注9：容量は、1MB=1000<sup>2</sup>byte、1GB=1000<sup>3</sup>byte換算値です。
- 注10：次のいずれかのドライブが搭載されている場合もあります。なお、各数値は仕様上の最大値であり、使用メディアや動作環境によって異なる場合があります。  
・DVD-ROM&CD-R/RWドライブ

使用メディア		読出速度	書込書換速度
CD	CD-ROM	最大24倍速	-
	CD-R	最大24倍速	書込：最大24倍速
	CD-RW	最大24倍速	書換：最大10倍速
DVD	DVD-ROM	最大8倍速	-

## ・ スーパーマルチドライブ

使用メディア		読出速度	書込書換速度
CD	CD-ROM	最大 24 倍速	-
	CD-R	最大 24 倍速	書込：最大 24 倍速
	CD-RW	最大 24 倍速	書換：最大 10 倍速
DVD	DVD-ROM	最大 8 倍速	-
	DVD-RAM	最大 5 倍速	書換：最大 5 倍速
	DVD-R	最大 8 倍速	書込：最大 8 倍速
	DVD-R DL	最大 4 倍速	書込：最大 4 倍速
	DVD-RW	最大 6 倍速	書換：最大 6 倍速
	DVD+R	最大 8 倍速	書込：最大 8 倍速
	DVD+R DL	最大 4 倍速	書込：最大 4 倍速
	DVD+RW	最大 8 倍速	書換：最大 8 倍速

注 11： 使用できるサンプリングレートは、ソフトウェアによって異なります。

注 12： ・ 1000Mbps は 1000BASE-T の理論上の最高速度であり、実際の通信速度はお使いの機器やネットワーク環境により変化します。

・ 1000Mbps の通信を行うためには、1000BASE-T に対応した HUB が必要となります。また、LAN ケーブルには、1000BASE-T に対応したエンハンストカテゴリ 5（カテゴリ 5E）以上の LAN ケーブルを使用してください。

・ 1000Mbps のネットワーク速度しかサポートしていない HUB では、WakeUp on LAN 機能はご使用になれません。

注 13： Windows XP の場合、スクロール機能が使用できます。

注 14： ・ SD メモリーカード、メモリースティックや xD-ピクチャーカードの同時使用はできません。

・ すべての SD メモリーカード、メモリースティックや xD-ピクチャーカードの動作を保証するものではありません。

・ miniSD カード、microSD カードやメモリースティック Duo /メモリースティック PRO Duo をお使いの場合は、アダプタが必要になります。必ずアダプタにセットしてからお使いください。

・ 著作権保護機能には対応していません。

・ マルチメディアカード（MMC）、およびセキュアマルチメディアカードには対応していません。

・ メモリースティック、メモリースティック PRO、メモリースティック Duo などのメモリースティックでは、マジックゲート機能が必要なデータの記録/再生はできません。

・ 2GB を超える SD メモリーカードには対応していません。2GB を超える場合は、SDHC メモリーカードをお使いください。

注 15： ・ すべての USB 対応周辺機器について動作保証するものではありません。

・ 外部から電源を取らない USB 機器を接続するときの消費電流の最大容量は、1 ポートにつき 500mA です。詳しくは USB 機器のマニュアルをご覧ください。

注 16： すべての IEEE 1394 対応周辺機器について動作保証するものではありません。

注 17： 矩形波が出力される機器（UPS（無停電電源装置）や車載用 DC/AC 電源等）に接続されると故障する場合があります。

注 18： 社団法人電子情報技術産業協会の「JEITA バッテリー動作時間測定法（Ver1.0）」（<http://it.jeita.or.jp/mobile/index.html>）。なお、本体のみ、省電力制御あり、満充電の場合。ただし、実際の稼働時間は使用条件により異なります。

注 19： 電源 OFF、スリープ（Windows Vista）、スタンバイ（Windows XP）時。装置の動作状況により、充電時間が長くなる場合があります。

注 20： ・ 動作時の最小消費電力（Windows 起動直後の消費電力）/最大消費電力です。

また、AC アダプタ運用時の消費電力です。

・ 電源 OFF 時の消費電力は、約 1.0W 以下（満充電時）です。

なお、電源 OFF 時のエネルギー消費を回避するには、AC ケーブルの電源プラグをコンセントから抜いてください。

注 21： エネルギー消費効率とは省エネ法で定める測定方法により測定した消費電力を省エネ法で定める複合理論性能で除したものです。

注 22： ・ 2007 年度基準で表示しています。

・ カッコ内のアルファベットは「A は 100% 以上 200% 未満、AA は 200% 以上 500% 未満、AAA は 500% 以上」の省エネルギー基準達成率であることを示します。

注 23： ・ 日本語 32 ビット版。

・ FMV バリュースリープシリーズの選択によって、いずれかの OS がプレインストールされています。

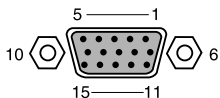
注 24： 出荷時に Microsoft® Windows® XP Service Pack 2 セキュリティ強化機能搭載が適用されています。

注 25： 出荷時にプレインストールされている OS のみサポートします。

注 26： Microsoft® Windows® XP Service Pack 2 セキュリティ強化機能搭載が適用されている必要があります。

## 2 コネクタのピン配列と信号名

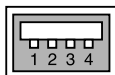
### ■ 外部ディスプレイコネクタ（ミニ D-SUB15 ピン、メス）



ピン番号	信号名	方向	説明
1	RED	出力	赤出力
2	GREEN	出力	緑出力
3	BLUE	出力	青出力
4	NC	—	未接続
5～8	GND	—	グラウンド
9	+5V	—	電源 <sup>注</sup>
10	GND	—	グラウンド
11	NC	—	未接続
12	SDA	入出力	シリアルデータライン
13	HSYNC	出力	水平同期信号
14	VSYNC	出力	垂直同期信号
15	SCL	入出力	シリアルクロックライン

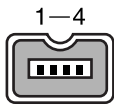
注：MAX 300mA

### ■ USB コネクタ



ピン番号	信号名	方向	説明
1	VCC	—	ケーブル・電源
2	- DATA	入出力	- データ信号
3	+ DATA	入出力	+ データ信号
4	GND	—	ケーブル・グラウンド

## ■ IEEE1394 端子



ピン番号	信号名	方向	説明
1	TPB -	入出力	-データ/ストレージ信号
2	TPB +	入出力	+データ/ストレージ信号
3	TPA -	入出力	-データ/ストレージ信号
4	TPA +	入出力	+データ/ストレージ信号

Memo

---



## 第8章

# 8

### トラブルシューティング

おかしいなと思ったときや、わからないことがあったときの対処方法について説明しています。

1	トラブルに備えて .....	218
2	トラブル発生時の基本操作 .....	220
3	起動・終了時のトラブル .....	228
4	Windows・ソフトウェア関連のトラブル .....	231
5	ハードウェア関連のトラブル .....	234
6	それでも解決できないときは .....	250

# 1 トラブルに備えて

## テレビ／ラジオなどの受信障害防止について

本パソコンは、テレビやラジオなどの受信障害を防止する VCCI の基準に適合しています。しかし、設置場所によっては、本パソコンの近くにあるラジオやテレビなどに受信障害を与える場合があります。このような現象が生じてても、本パソコンの故障ではありません。

テレビやラジオなどの受信障害を防止するために、次のような点に注意してください。

### ■ 本パソコンの注意事項

- 周辺機器と接続するケーブルは、指定のケーブルを使い、それ以外のケーブルは使わないでください。
- ケーブルを接続する場合は、コネクタが確実に固定されていることを確認してください。また、ネジなどはしっかり締めてください。
- 本パソコンの AC アダプタは、テレビやラジオなどを接続しているコンセントとは別のコンセントに接続してください。

### ■ テレビやラジオなどの注意事項

- テレビやラジオなどを、本パソコンから遠ざけて設置してください。
- テレビやラジオなどのアンテナの方向や位置を変更して、受信障害を生じない方向と位置を探してください。
- テレビやラジオなどのアンテナ線の配線ルートを、本パソコンから遠ざけてください。
- アンテナ線は同軸ケーブルをお使いください。

本パソコンや周辺機器などが、テレビやラジオなどの受信に影響を与えているかどうかは、本パソコンや周辺機器など全体の電源を切ることで確認できます。

テレビやラジオなどに受信障害が生じている場合は、前述の項目を再点検してください。

それでも改善されない場合は、「富士通ハードウェア修理相談センター」、またはご購入元にご連絡ください。

## Windows のセットアップ後の操作

Windows のセットアップが終了したら、バックアップをしたり、セキュリティホール対策のための修正プログラムを適用したりすることをお勧めします。

詳しくは、「セキュリティ」－「コンピュータウイルス対策」(→ P.142) または「セキュリティ」－「Windows やソフトウェアのアップデート」(→ P.144) をご覧ください。また、『取扱説明書』もあわせてご覧ください。

## 修正プログラムの適用について

---

セキュリティの強化、安定したシステム運用のため、本パソコンに最新のサービスパックや修正モジュールを適用することを基本的にお勧めします。ただし、お客様の環境によっては、サービスパックや修正モジュールの適用により、予期せぬ不具合が発生する場合がありますので、ご利用前には「Readme.txt」などを必ずご確認ください。

また、万一、インストールに失敗したときのことを考慮し、システムのバックアップをとることをお勧めいたします。

なお、弊社の富士通製品情報ページ ([http://www.fmworld.net/biz/fmv/index\\_support.html](http://www.fmworld.net/biz/fmv/index_support.html)) でも、本パソコンに関連したサポート情報やドライバを提供しておりますので、ご覧ください。また、「UpdateAdvisor」を利用すると、本パソコンに関連したソフトウェアを自動的にダウンロードすることができます。

Windows については、「Windows Update」で最新の修正プログラムを入手できます。

## データのバックアップ

---

ハードディスクに障害が発生した場合などは、データが失われることがあります。必要なデータはフロッピーディスクや CD などの別媒体や、バックアップ装置を備えたファイルサーバーなどに定期的にバックアップしてください。

## 自動車内での使用について

---

パソコン本体を自動車内に設置した状態での使用は、保証しておりません。

## ドキュメントの確認

---

周辺機器の取り付けやソフトウェアのインストールを行う前に、製品に添付されているドキュメントを読み、次の点を確認してください。

- ハードウェア/ソフトウェア要件  
使用したい周辺機器やソフトウェアが本パソコンのハードウェア構成や Windows で使用できるか確認します。
- 取り付け時やインストール時に注意すべき点  
特に「Readme.txt」や「Install.txt」などのテキストファイルがある場合は、マニュアルに記述できなかった重要な情報が記載されている場合があります。忘れずに目を通してください。

また、製品添付のドキュメントだけではなく、Web 上の情報もあわせて確認してください。ベンダーの Web サイトからは、次のような情報やプログラムを得ることができます。

- 製品出荷後に判明した問題などの最新情報
- 問題が解決されたドライバやソフトウェアの修正モジュール

弊社の富士通製品情報ページ ([http://www.fmworld.net/biz/fmv/index\\_support.html](http://www.fmworld.net/biz/fmv/index_support.html)) でも、本パソコンに関連したサポート情報やドライバを提供しておりますので、ご覧ください。

## 2 トラブル発生時の基本操作

### 本パソコンや周辺機器の電源を確認する

電源が入らない、画面に何も表示されない、ネットワークに接続できない、などのトラブルが発生したら、まず本パソコンや周辺機器の電源が入っているか確認してください。

- 電源ケーブルや周辺機器との接続ケーブルは正しいコネクタに接続されていますか？ またゆるんだりしていませんか？
- 電源コンセント自体に問題はありますか？  
他の電器製品を接続して動作するか確認してください。
- OA タップを使用している場合、OA タップ自体に問題はありますか？  
他の電器製品を接続して動作するか確認してください。
- 使用する装置の電源スイッチはすべて入っていますか？  
ネットワーク接続ができなくなった場合は、ネットワークを構成する機器（サーバー本体やハブなど）の接続や電源も確認してください。
- キーボードの上に物を載せていませんか？  
キーが押され、本パソコンが正常に動作しないことがあります。

この他、「起動・終了時のトラブル」（→P.228）の「電源が入らない」、「画面に何も表示されない」もあわせてご覧ください。

### 以前の状態に戻す

周辺機器の取り付けやソフトウェアのインストールの直後にトラブルが発生した場合は、いったん以前の状態に戻してください。

- 周辺機器を取り付けた場合は、取り外します。
- ソフトウェアをインストールした場合は、アンインストールします。

その後、製品に添付されているマニュアル、「Readme.txt」などの補足説明書、Web 上の情報を確認し、取り付けやインストールに関して何か問題がなかったか確認してください（→P.219）。

発生したトラブルに該当する記述があれば、ドキュメントの指示に従ってください。

#### ■ 前回起動時の構成に戻す

問題が発生した周辺機器を取り外したにもかかわらず Windows が起動しない場合は、前回起動時の構成に戻してみてください。

**1** 本パソコンの電源を入れます。

**2** 「FUJITSU」ロゴが消えたら、【F8】キーを押します。

「詳細ブートオプション」または「Windows 拡張オプションメニュー」が表示されます。

【F8】キーは軽く押しただけでは認識されない場合があります。しばらくの間押してください。

- 3 「前回正常起動時の構成（詳細）」または「前回正常起動時の構成（正しく動作した最新の設定）」を選択し、【Enter】キーを押します。  
画面の指示に従って操作します。

## セーフモードで起動する

---

Windowsが起動しない場合、セーフモードで起動できるか確認してください。  
起動方法は、次のとおりです。

- 1 本パソコンの電源を入れます。
  - 2 「FUJITSU」ロゴが消えたら、【F8】キーを押します。  
「詳細ブートオプション」または「Windows 拡張オプションメニュー」が表示されます。  
【F8】キーは軽く押しただけでは認識されない場合があります。しばらくの間押し続けてください。
  - 3 次の操作を行います。
    - Windows Vista の場合
      1. 「セーフモード」を選択し、【Enter】キーを押します。
      2. 管理者権限を持ったユーザーとしてログオンします。  
パスワードを設定している場合は、パスワードを入力してログオンします。  
「Windows ヘルプとサポート」ウィンドウが表示されます。
    - Windows XP の場合
      1. 「セーフモード」を選択し、【Enter】キーを押します。  
「オペレーティングシステムの選択」が表示されます。
      2. お使いの Windows が選択されていることを確認し、【Enter】キーを押します。
      3. 管理者権限を持ったユーザーとしてログオンします。  
「Administrator パスワード」を設定している場合は、パスワードを入力してログオンします。  
「Windows はセーフモードで実行されています。」と表示されます。
      4. 「はい」をクリックします。
- 必要に応じて、「ソフトウェア」－「ドライバ」（→ P.181）をご覧になり、問題があるドライバを再インストールしてください。

## ハードウェアの競合を確認する

---

周辺機器を正しく取り付けたにもかかわらず動作しない場合、ハードウェア（IRQ）の競合が起きているか確認してください。

確認方法は次のとおりです。

### ■ Windows Vista の場合

- 1** 管理者権限を持ったユーザーとしてログオンします。
- 2** 「スタート」ボタン → 「コントロールパネル」の順にクリックします。  
「コントロールパネル」ウィンドウが表示されます。
- 3** 「ハードウェアとサウンド」 → 「デバイスマネージャ」の順にクリックします。  
「ユーザーアカウント制御」ウィンドウが表示されます。
- 4** 「続行」をクリックします。  
「続行」が表示されず「管理者アカウント」が表示されている場合は、そのアカウントのパスワードを入力してから「OK」をクリックします。  
「デバイスマネージャ」ウィンドウが表示されます。
- 5** 競合しているデバイスを確認します。  
競合しているデバイス名にはエクスクラメーションマーク (!) が表示されています。  
または、×印が表示されている場合もあります。
- 6** 競合しているデバイスがある場合は、IRQ を変更します。  
変更方法については、「デバイスマネージャ」のヘルプで調べることができます。  
また、デバイスに添付されているマニュアルもあわせてご覧ください。

### ■ Windows XP の場合

- 1** 「スタート」ボタンをクリックし、「マイコンピュータ」を右クリックして「プロパティ」をクリックします。  
「システムのプロパティ」ウィンドウが表示されます。
- 2** 「ハードウェア」タブをクリックし、「デバイスマネージャ」をクリックします。
- 3** 競合しているデバイスを確認します。  
競合しているデバイス名にはエクスクラメーションマーク (!) が表示されています。  
または、×印が表示されている場合もあります。
- 4** 競合しているデバイスがある場合は、IRQ を変更します。  
変更方法については、「スタート」メニューに登録されているヘルプで調べることができます。  
また、デバイスに添付されているマニュアルもあわせてご覧ください。

## バックアップを行う

ハードディスクの障害などで本パソコンの動作が不安定になった場合は、必要なデータをただちにバックアップしてください。

## メッセージなどが表示されたらメモしておく

画面上にメッセージなどが表示されたら、メモしておいてください。マニュアルで該当する障害を検索する場合や、お問い合わせのときに役立ちます。

## UpdateAdvisor（本体装置）を使用する

適用すべき修正データをダウンロードして適用することができます。また、「UpdateAdvisor（本体装置）情報収集」を利用してお使いのコンピュータの動作環境情報を収集できます。

### ■ UpdateAdvisor（本体装置）

- 1 「スタート」ボタン→「すべてのプログラム」→「UpdateAdvisor」→「UpdateAdvisor（本体装置）」の順にクリックします。  
Windows Vistaで「ユーザーアカウント制御」ウィンドウが表示された場合は、「続行」をクリックします。  
「続行」が表示されず「管理者アカウント」が表示されている場合は、そのアカウントのパスワードを入力してから「OK」をクリックします。  
「UpdateAdvisor（本体装置）注意事項」の画面が表示されます。

#### POINT

- ▶ 注意事項が書かれた画面が表示された場合は、内容を確認して、「OK」をクリックしてください。

この後は、表示された画面に従って操作してください。

### ■ UpdateAdvisor（本体装置）情報収集

- 1 「スタート」ボタン→「すべてのプログラム」→「UpdateAdvisor」→「UpdateAdvisor（本体装置）情報収集」の順にクリックします。  
Windows Vistaで「ユーザーアカウント制御」ウィンドウが表示された場合は、「続行」をクリックします。  
「続行」が表示されず「管理者アカウント」が表示されている場合は、そのアカウントのパスワードを入力してから「OK」をクリックします。  
「UpdateAdvisor（本体装置）情報収集」の画面が表示されます。

この後は、表示された画面に従って操作してください。

## 診断プログラムを使用する (Windows Vista の場合)

Windows が起動しなくなったときは、BIOS の起動メニューから起動できる診断プログラムを使用することで、パソコンの障害箇所を診断できます。

診断後にエラーコードが表示された場合は、メモしておき、「富士通ハードウェア修理相談センター」にお問い合わせの際にお知らせください。





診断時間は通常 5 ～ 10 分程度ですが、診断するパソコンの環境によっては長時間かかる場合があります。

### 重要

- ▶ BIOS の設定をご購入時の状態に戻してください。  
診断プログラムを使用する前に、必ず、BIOS をご購入時の状態に戻してください。詳しくは『取扱説明書』をご覧ください。
- ▶ 診断プログラムを使用する前に周辺機器を取り外してください。  
USB メモリや外付けハードディスクなど、ハードディスクやリムーバブルディスクと認識される周辺機器は、診断を行う前に取り外してください。

- 1 本パソコンの電源を一度切り、再び電源を入れます。
- 2 「FUJITSU」ロゴの下に文字が表示されている間に【F12】キーを押します。

### POINT

- ▶ 【F12】は軽く押しただけでは認識されない場合があります。画面が切り替わるまで何度も押してください。
- ▶ 「FUJITSU」ロゴ画面が表示されない場合は、「スタート」ボタン →    の  → 「再起動」の順にクリックし、パソコンを再起動して「FUJITSU」ロゴ画面を表示させてください。

- 3 起動メニューが表示されたら、【↓】を押して、「診断プログラム」を選択し、【Enter】を押します。
- 4 「診断プログラムを実行しますか？」と表示された場合は、【Y】を押しハードウェア診断を始めます。「富士通ハードウェア診断ツール」ウィンドウが表示された場合は、手順 6 に進んでください。  
ハードウェア診断が終了したら自動的にパソコンが再起動し、診断結果が表示されず。

- 5 次の操作を行いません。
  - ・トラブルが検出されなかった場合  
【Enter】を押してください。「富士通ハードウェア診断ツール」ウィンドウが表示されます。手順 6 に進んでください。
  - ・トラブルが検出された場合  
画面に表示された内容をメモなどに控え、お問い合わせの際にお伝えください。その後、キーボードの【Y】を押してパソコンの電源を切ってください。

- 6 診断したいアイコンにチェックが入っていることを確認し、「実行」をクリックします。  
ハードウェア診断が始まります。



**POINT**

- ▶ 「[ハードウェア名]に[媒体]をセットしてください」などと表示された場合、表示されたハードウェアに媒体をセットしてから、「診断開始」をクリックしてください。診断しない場合は、「スキップ」をクリックしてください。

**7 「診断結果」ウィンドウに表示された内容を確認します。**

表示された内容に従って操作してください。エラーコードが表示された場合には、メモなどに控え、お問い合わせの際にお伝えください。

**8 「診断結果」ウィンドウで「閉じる」をクリックします。**

「富士通ハードウェア診断ツール」ウィンドウに戻ります。

**9 「終了」をクリックします。**

「終了」ウィンドウが表示されます。

**10 「はい」をクリックします。**

「システム回復オプション」ウィンドウが表示されます。

**11 「システム回復オプション」ウィンドウで「キャンセル」をクリックします。**

パソコンを再起動するメッセージが表示されたら、「はい」をクリックします。パソコンが再起動して、診断プログラムが終了します。

## 診断／修正プログラムを使用する（Windows XP の場合）

本パソコンでは、次のパソコン診断／修正プログラムを用意しています。

- 「FMV 診断」 (→ P.225)
- 「QT-PC/U」 (→ P.226)

### ■ FMV 診断

「FMV 診断」でハードウェアの障害箇所を診断できます。

**POINT**

- ▶ 起動中のソフトウェアや常駐プログラムはすべて終了してください。
- ▶ スクリーンセーバーは「なし」に設定してください。
- ▶ フロッピーディスクドライブを診断する場合は、フォーマット済みのフロッピーディスクをセットしてください。
- ▶ CD/DVD ドライブを診断する場合は、お手持ちの CD-ROM をセットしてください。
- ▶ ネットワーク機能の診断を行う場合は、あらかじめ固定 IP を設定しておいてください。
- ▶ C8240、C6240 の場合、スピーカーはモノラルです。診断中に、本体左寄りに設置されたスピーカーから左右両方の音が出ますが、故障ではありません。

**1 「スタート」ボタン→「すべてのプログラム」→「FMV 診断」の順にクリックします。**

この後はメッセージに従って操作します。

## ■ QT-PC/U

Windows が起動しないために「FMV 診断」が使用できない場合、「ドライバーズディスク」から起動できる「QT-PC/U」を使用することで、ハードウェアの障害箇所を診断できます。

診断後にエラーコードが表示された場合は、メモしておき、「富士通ハードウェア修理相談センター」にお問い合わせの際にお知らせください。

診断時間は通常 5 ～ 10 分程度ですが、診断するパソコンの環境によっては長時間かかる場合があります。

次のものを用意してください。

- ドライバーズディスク

### POINT

- ▶ 内蔵 CD/DVD ドライブが搭載されていないモデルをお使いの場合は、マルチベイ、モバイルマルチベイまたはポータブル CD/DVD ドライブを接続してください。  
ポータブル CD/DVD ドライブは、「スーパーマルチドライブユニット (FMV-NSM52)」または「DVD-ROM&CD-R/RW ドライブユニット (FMV-NCB53)」をお勧めします。

- 1 「ドライバーズディスク」をセットします。
- 2 本パソコンの電源を一度切り、再び電源を入れます。
- 3 「FUJITSU」ロゴの下に文字が表示されている間に【Enter】キーを押します。  
ポップアップメニューが表示されます。

### POINT

- ▶ BIOS セットアップで「セキュリティ」メニューの「起動時のパスワード」を使用する設定にした場合、パスワードを入力後（指紋を登録した場合は指紋認証後）、認証画面が消えた後、すぐに【Enter】キーを押してください。  
なお、指紋センサーでの BIOS パスワードの認証機能は、E8140、C8240（インテル® Core™ 2 Duo 搭載モデル）でのみ、お使いになれます。

- 4 【↓】キーまたは【↑】キーを押し、「起動メニュー」を選択し、【Enter】キーを押します。  
メニューが表示されます。

### POINT

- ▶ ポップアップメニューの「診断プログラム」からも「QT-PC/U」が起動できます。ただし、一部の機能がお使いになれません。すべての機能を使用する場合は、ドライバーズディスクから起動してください。

- 5 「CD/DVD Drive」を選択し、【Enter】キーを押します。  
自動的に診断が開始されます。診断は 6 項目について行われ、各項目の診断結果が画面の「STATUS」の部分に表示されます。
  - ・診断でエラーが発生した場合は、「STATUS」部に「ERROR」と表示され、画面の「Message Display」部に 8 桁のエラーコードが表示されます。  
お問い合わせのときは、表示されたエラーコードをお知らせください。
  - ・診断でエラーが発生しなかった場合は、「STATUS」部に「NO ERROR」と表示されます。

- 6** 診断が終了し、画面の「Message Display」部に次のように表示されたら、CD-ROM を取り出します。  
Eject CD-ROM.  
Press Ctrl + ALT + DEL for power off
- 7** 【Ctrl】 + 【Alt】 + 【Delete】 キーを押します。
- 8** 次のように表示されたら、【Enter】 キーを押します。  
[Ctrl+ALT+DEL Push] -> Power off execute ok (ENTER)?  
約 5 秒後に電源が切れます。  
ただし、機種によっては次のように表示され、自動的に電源が切れない場合があります。  
Please power off manually  
この場合は、パソコン本体の電源を切ってください。

## リカバリ

---

トラブル発生時の基本操作をした後も回復しない場合には、リカバリを実行します。リカバリの方法については、『取扱説明書』をご覧ください。

### ■ リカバリ後も状態が改善されない場合は

リカバリ後も状態が改善されない場合は、「富士通ハードウェア修理相談センター」、またはご購入元に連絡してください。

## 3 起動・終了時のトラブル

### □ ビープ音が鳴った

電源を入れた後の自己診断（POST）時に、ビープ音が鳴る場合があります。

次のようにビープ音が鳴る場合は、メモリのテストエラーです（画面には何も表示されません）。メモリが正しく取り付けられていない、または本パソコンでサポートしていないメモリを取り付けている可能性があります。メモリを正しく取り付けられているか確認してください。正しく取り付けてもビープ音が鳴る場合は、「富士通ハードウェア修理相談センター」、またはご購入元に連絡してください。市販のメモリを増設している場合は、製造元／販売元に確認してください。

ビープ音によるエラー通知は、「ピッ」、「ピッピッ」、「ピッピッピッ」のように1回または連続したビープ音の組み合わせにより行われます。ここではビープ音の回数の組み合わせを、「1-2-2-3」のように表記します。

- 1-1-1-1
- 1-3-3-1
- 1-3-3-2
- 1-3-4-1
- 1-3-4-3
- 1-4-1-1

### 重要

- ▶ 上記の組み合わせ以外の鳴り方をした場合は、「富士通ハードウェア修理相談センター」、またはご購入元にご連絡ください。

### □ メッセージが表示された

電源を入れた後の自己診断（POST）時に、画面にメッセージが表示される場合があります。メッセージ内容と意味については、「BIOS」－「BIOSが表示するメッセージ一覧」（→ P.204）をご覧ください。



### □ 電源が入らない

- ACアダプタは接続されていますか？  
お買い上げ後最初にお使いになるときなど、バッテリーが充電されていない場合は、ACアダプタを接続してください。また、電源スイッチ付きのACタップをお使いの場合は、ACタップの電源をONにしてください。
- バッテリーは充電されていますか？（バッテリー運用時）
  - ・ E8140、C8240、C6240の場合、状態表示LCDのバッテリー残量表示で、バッテリーの残量を確認してください。
  - ・ A6240の場合、状態表示LEDのバッテリー残量ランプで、バッテリーの残量を確認してください。バッテリー残量表示、および確認方法については、「ハードウェア」－「バッテリー残量を確認する」（→ P.41）をご覧ください。
 バッテリーが充電されていない場合は、ACアダプタを接続してお使いください。
- 長期間未使用状態ではありませんでしたか？  
長期間お使いにならなかった後でお使いになるときは、ACアダプタを接続してから電源を入れてください。

## □ 画面に何も表示されない

- 状態表示 LCD の電源表示 (E8140、C8240、C6240 の場合)、または電源ランプ (A6240 の場合) は点灯していますか？
  - ・点灯している場合
    - 【Fn】 + 【F6】 キー、または 【Fn】 + 【F7】 キーを押して明るさを調節してください。
  - ・点滅または消灯している場合
    - 電源ボタンを押して動作状態にしてください。また、バッテリー運用時は、バッテリーが充電されているか確認してください。充電されていないときには、AC アダプタを接続して充電してください。
    - AC アダプタをお使いになっている場合は、コンセント、およびパソコン本体に正しく接続されているか確認してください。
- 状態表示 LCD に何か表示されていますか？ (E8140、C8240、C6240 の場合)
  - 状態表示 LCD に何も表示されていないときは電源が入っていません。パソコン本体の電源を入れてください。
- キーを操作していましたか？
  - 本パソコンには省電力機能が設定されており、一定時間キーを押さないと CPU が停止したり、液晶ディスプレイのバックライトが消灯したりします (何かキーを押すとバックライトが点灯します)。頻繁に停止してしまうときは、「電源オプションのプロパティ」ウィンドウで省電力の設定を変更してください。
- 外部ディスプレイ出力に設定されていませんか？
  - 外部ディスプレイだけに表示する設定になっていると、液晶ディスプレイには表示されません。
  - 「機能」 - 「表示装置の切り替え」 (→ P.95) をご覧になり、設定を液晶ディスプレイ表示に切り替えてください。
- 外部ディスプレイを使用している場合 (→ P.95、→ P.99)、次の項目を確認してください。
  - ・パソコン本体の電源を入れる前に、外部ディスプレイの電源を入れていますか？
  - ・セットアップ前に、外部ディスプレイを接続していませんか？
    - 必ずセットアップ後に接続してください。
- 解像度や走査周波数は、外部ディスプレイに合った設定になっていますか？ (外部ディスプレイに表示している場合)
  - そのまま 15 秒くらい待っても、液晶ディスプレイ表示に戻らない場合は、本パソコンを強制終了してください。
  - その後、外部ディスプレイのケーブルを外してから電源を入れると、液晶ディスプレイに表示されます。
  - 「機能」 - 「外部ディスプレイの走査周波数について」 (→ P.104) をご覧になり、お使いになる外部ディスプレイに合わせた設定値に変更してから、外部ディスプレイ表示へ切り替えてください (→ P.95)。

## □ マウス／ポインティングデバイスが使えないため、Windows を終了できない

- キーボードを使って Windows を終了させることができます。
  - ・ Windows Vista の場合
    1. 【Windows】 キーまたは 【Ctrl】 + 【Esc】 キーを押します。  
「スタート」メニューが表示されます。
    2. 【↑】【↓】【←】【→】 キーで  の  を選択し、「シャットダウン」を選び 【Enter】 キーで決定を行うことで Windows の終了操作を行います。

・ Windows XP の場合

1. 【Windows】キーまたは【Ctrl】+【Esc】キーを押します。  
「スタート」メニューが表示されます。

2. 【↑】【↓】キーで終了メニューの選択、【Enter】キーで決定を行うことで Windows の終了操作を行います。

マウス/ポインティングデバイスが故障している場合は、「富士通ハードウェア修理相談センター」、またはご購入元に連絡してください。

## □ Windows が動かなくなってしまう、電源が切れない

● 次の手順で Windows を終了させてください。

1. 【Ctrl】+【Alt】+【Delete】キーを押します。
2. Windows を終了します。

・ Windows Vista の場合

表示された画面の右下にある「シャットダウン」ボタンをクリックします。

- ・ Windows XP で「Windows タスクマネージャ」ウィンドウが表示された場合  
「シャットダウン」メニュー→「コンピュータの電源を切る」の順にクリックします。

- ・ Windows XP で「Windows のセキュリティ」ウィンドウが表示された場合

1. 「シャットダウン」をクリックします。  
「Windows のシャットダウン」ウィンドウが表示されます。
2. 「シャットダウン」を選択し、「OK」をクリックします。

### POINT

- ▶ 強制終了した場合、プログラムでの作業内容を保存することはできません。
- ▶ 強制終了した場合は、ハードディスクのチェックをお勧めします (→ P.239)。

この操作で強制終了されないときは、電源ボタンを 4 秒以上押し続けて電源を切り、10 秒以上待ってから電源を入れます。

## 4 Windows・ソフトウェア関連のトラブル

ここでは、Windows、ソフトウェアに関連するトラブルを説明します。トラブルに合わせてご覧ください。

### □ Windows が起動しなくなった

- 周辺機器を取り付けませんでしたか？  
いったん周辺機器を取り外し、Windows が起動するか確認してください（→ P.220）。もし起動するようであれば、周辺機器の取り付け方法が正しいか、もう一度確認してください。
- セーフモードで起動できますか？  
いったんセーフモードで起動し（→ P.221）、問題を解決（ドライバの再インストールなど）してください。
- Windows XP の場合「ドライバズディスク」に入っている「QT-PC/U」という診断プログラムで、パソコンの診断をしてください（→ P.226）。  
「QT-PC/U」でエラーが発生しなかった場合は、リカバリを実行し、本パソコンをご購入時の状態に戻してください（→『取扱説明書』）。  
それでも解決しない場合は、「富士通ハードウェア修理相談センター」、またはご購入元にご連絡ください。
- Windows Vista を正常に終了できなかった場合、次回起動時に「スタートアップ修復」ウィンドウが表示され、Windows Vista の修復が行われることがあります。修復後は自動的に再起動されます。
- Windows を正常に終了できなかった場合、次回起動時に自動的にセーフモードになり、「キーボードの選択」画面が表示されることがあります。この場合、そのままセーフモードで起動し、起動が完了したら本パソコンを再起動してください。
- E8140、またはスマートカードホルダー添付モデルで、スマートカードの作成や、BIOS ロック用パスワードを設定せずに BIOS セットアップを次のように設定すると、Windows の起動ができなくなります。
  - ・「セキュリティ」メニューー「スマートカードによるロック」：使用するこの場合は、修理が必要となりますので、ご購入元にご連絡ください。
- FeliCa 対応リーダ/ライタ搭載モデルで、非接触ICカード技術方式FeliCaに対応したICカードを使用して、Windows にログオンしている場合、「FeliCa リーダ/ライターソフトウェア」をアンインストールすると、Windows が正常に起動できなくなります。「FeliCa リーダ/ライターソフトウェア」をアンインストールする場合は、「SMARTACCESS/Basic」をアンインストールした後で行うようにしてください。  
Windows が正常に起動できなくなった場合は、「富士通ハードウェア修理相談センター」または、ご購入元にお問い合わせください。

### □ Windows にログオンできない

- セキュリティチップを使用し、「SMARTACCESS/Basic」による機器監査機能を使用している場合、ハードウェアの構成を変更すると、Windows にログオンできなくなります。この場合、ハードウェアの構成を登録したときの設定に戻すか、機器構成を登録しなおす必要があります。機器構成を登録については、『SMARTACCESS ファーストステップガイド（認証デバイスをお使いになる方へ）』をご覧ください。

- セキュリティチップを使用して Windows にログオンしている場合、BIOS セットアップの設定を次のようにすると、Windows にログオンできなくなります。
  - ・「セキュリティ」メニュー－「セキュリティチップ設定」－「セキュリティチップ」:「使用しない」
 この場合、BIOS セットアップの設定を「使用する」に設定しなおしてください。また、「回避パスワード」でログオンすることもできます。「回避パスワード」については、『SMARTACCESS ファーストステップガイド（認証デバイスをお使いになる方へ）』をご覧ください。
- FeliCa対応リーダ/ライタ搭載モデルで、非接触ICカード技術方式FeliCaに対応したICカードを使用して、Windows にログオンしている場合、BIOS セットアップの設定を次のようにすると、Windows にログオンできなくなります。
  - ・「詳細」メニュー－「その他の内蔵デバイス設定」－「FeliCa デバイス」:「使用しない」
 この場合、BIOS セットアップの設定を「使用する」に設定しなおしてください。

### □ プログラムが動かなくなってしまった

- 次の手順でプログラムを終了させてください。
  1. 【Ctrl】 + 【Shift】 + 【Esc】 キーを押します。  
「Windows タスクマネージャ」ウィンドウが表示されます。
  2. 「アプリケーション」タブをクリックします。
  3. 動かなくなったプログラムを選択し、「タスクの終了」をクリックします。  
プログラムが強制終了されます。  
Windows XP の場合、「Windows タスクマネージャ」ウィンドウを閉じます。

### POINT

- ▶ プログラムを強制終了した場合、プログラムでの作業内容を保存することはできません。
- ▶ プログラムを強制終了した場合は、ハードディスクのチェックをお勧めします（→ P.239）。

### □ 省電力機能が実行されない

- 電源オプションや BIOS の設定を確認してください。  
省電力機能の詳細については、「機能」－「省電力（Windows Vista の場合）」（→ P.124）、または「機能」－「省電力（Windows XP の場合）」（→ P.131）をご覧ください。

### □ バッテリー運用時に画面がちらつく

- インテル® Core™ 2 Duo搭載モデルの場合、ご購入時の状態で、本パソコンをバッテリー運用すると、液晶ディスプレイの消費電力を節約するインテル® ディスプレイ省電テクノロジーの機能が有効となり、画面がちらついて見えたり、画質が変化しているように見えたりする場合があります。  
「ハードウェア」－「バッテリー運用時に画面のちらつきを抑える」（→ P.45）をご覧ください。

### □ 周辺機器の動作が不安定になった

- なんらかの理由でドライバが削除されているか破損している場合があります。  
「ソフトウェア」－「ドライバ」（→ P.181）をご覧ください。





## □「システムのプロパティ」ウィンドウの「ハードウェア」タブの「デバイスマネージャ」で、「不明なデバイス」がある

- 「IndicatorUtility」で使用される「FUJ02B1 デバイスドライバ」がインストールされていない可能性があります。「デバイスマネージャ」の「システムデバイス」に「Fujitsu FUJ02B1 DeviceDriver」が表示されているかどうかを確認してください。  
表示されていない場合は、「ドライバズディスク」内の「¥hardassist¥indiuty¥fuj02b1.txt」をご覧になり、「FUJ02B1 デバイスドライバ」をインストールしてください。
- 「富士通拡張機能ユーティリティ」で使用される「FUJ02E3デバイスドライバ」がインストールされていない可能性があります。「デバイスマネージャ」の「システムデバイス」に「Fujitsu FUJ02E3 DeviceDriver」が表示されているかどうかを確認してください。  
表示されていない場合は、「ドライバズディスク」内の「¥hardassist¥fjextuty¥vista¥fuj02e3.txt」（Windows Vistaの場合）、または「¥hardassist¥fjextuty¥xp¥fuj02e3.txt」（Windows XPの場合）をご覧になり、「FUJ02E3デバイスドライバ」をインストールしてください。

## □ソフトウェアのインストールが正常に行われぬ

- ウイルス検索ソフトを起動している場合、その影響が考えられます。  
ウイルス検索ソフトを終了させ、ソフトウェアのインストールができるか試してください。  
ウイルス検索ソフトを終了させてもインストールが正常に行われぬときは、各ソフトウェアのサポート窓口にお問い合わせください。

## □画面右下の通知領域にソフトウェアのアイコンが表示されぬ

- Windowsを起動したあと、通知領域に表示されるはずのソフトウェアのアイコンが表示されぬことがあります。  
通知領域にアイコンが表示されぬソフトウェアをお使いになる場合は、次のいずれかの方法を実行してください。
  - ・「スタート」ボタン→「すべてのプログラム」の順にクリックし、表示されるメニューからソフトウェアを選択する
  - ・Windows Vista の場合、「スタート」ボタン→  の  → 「再起動」の順にクリックし、Windows を再起動する
  - ・Windows XP の場合、「スタート」ボタン→「終了オプション」→「再起動」の順にクリックし、Windows を再起動する

### POINT

- ▶ Windows を起動したあと、通知領域にアイコンが表示されぬ場合、ソフトウェアによっては起動できぬことを通知するメッセージが表示されることがあります。  
この場合、メッセージに従って、Windows を再起動してください。

## 5 ハードウェア関連のトラブル

### ハードウェア関連のトラブル一覧

- BIOS の「管理者用パスワードを忘れてしまった」 (→ P.235)
- 「ユーザー用パスワードを忘れてしまった」 (→ P.235)
- パソコン本体起動時に「エラーメッセージが表示された」 (→ P.235)
- 「BIOS セットアップが起動しなくなった」 (→ P.236)
- 「仮想メモリが足りない」 (→ P.236)
- 「ネットワークに接続できない」 (→ P.237)
- 「ネットワークリソースに接続できない」 (→ P.238)
- 内蔵モデムで「通信ができない」 (→ P.238)
- 「ハードディスクが使えない」 (→ P.238)
- 「ハードディスクからカリカリ音がする」 (→ P.239)
- 「頻繁にフリーズするなど動作が不安定」 (→ P.239)
- 次の「機器が使用できない」 (→ P.240)
  - ・ USB
  - ・ IEEE 1394
  - ・ CD/DVD
  - ・ フロッピーディスク
  - ・ PC カード
  - ・ Express Card
  - ・ SD メモリーカード
  - ・ メモリースティック
  - ・ シリアル
  - ・ パラレル
  - ・ 赤外線通信
- (CD/DVD) 「ディスクからデータの読み出しができない」 (→ P.240)
- (CD/DVD) 「ディスクが取り出せない」 (→ P.240)
- 「WinDVD が起動しない」 (→ P.241)
- 「DVD の再生が円滑に行われない」 (→ P.241)
- 「DVD の再生音が小さい」 (→ P.241)
- 「ディスクへの書き込み速度が遅い」 (→ P.241)
- 「DVD-RAM ディスクにデータが書き込めない (Windows XP の場合)」 (→ P.241)
- 「フロッピーディスクが使えない」 (→ P.241)
- 「PC カードが使えない」 (→ P.242)
- 「ExpressCard が使えない (E8140、A6240 の場合)」 (→ P.243)
- 「スマートカードが使えない (E8140、スマートカードホルダー添付モデルの場合)」 (→ P.243)
- スマートカード使用時に「エラーメッセージが表示された (E8140、スマートカードホルダー添付モデルの場合)」 (→ P.243)
- 「状態表示 LCD のバッテリー残量表示の点滅が止まらない (E8140、C8240、C6240 の場合)」 (→ P.244)

- 「状態表示LEDのバッテリー残量ランプが赤色に早い間隔で点滅している (A6240の場合)」 (→ P.244)
- 「状態表示 LED のバッテリー充電ランプがオレンジ色に点滅している (A6240 の場合)」 (→ P.244)
- 「バッテリーが充電されない」 (→ P.244)
- 「画面に何も表示されない」 (→ P.245)
- 「ディスプレイの表示が見にくい」 (→ P.245)
- 「液晶ディスプレイが閉まらない」 (→ P.245)
- 「表示が乱れる」 (→ P.245)
- 「スピーカーから音が出ない、音が小さい、または音が割れる」 (→ P.246)
- 「マイクからうまく録音ができない」 (→ P.246)
- 「押したキーと違う文字が入力される」 (→ P.246)
- 「マウスカーソルが動かない」 (→ P.247)
- 「マウスカーソルが正しく動作しない (USB マウス (光学式) の場合)」 (→ P.247)
- 「マウス/ポインティングデバイスが使えないため、Windows を終了できない」 (→ P.247)
- 「USB デバイスが使えない」 (→ P.247)
- 「USB デバイスが使えず、「デバイスマネージャ」で確認するとエクスクラメーションマーク (!) が表示される」 (→ P.247)
- 「IEEE1394 デバイスが使えない (A6240 の場合)」 (→ P.248)
- 「IEEE1394 デバイスが使えず、「デバイスマネージャ」で確認するとエクスクラメーションマーク (!) が表示される (A6240 の場合)」 (→ P.249)
- 「プリンタを使用できない」 (→ P.249)
- 「使用中の製品に関する最新情報を知りたい」 (→ P.249)

## BIOS

---

### □ 管理者用パスワードを忘れてしまった

管理者用パスワードを忘れると、BIOS セットアップを管理者権限で起動することができなくなり、項目の変更やパスワード解除ができなくなります。この場合は、修理が必要となりますので「富士通ハードウェア修理相談センター」、またはご購入元にご連絡ください。なお、保証期間にかかわらず修理は有償となります。

### □ ユーザー用パスワードを忘れてしまった

ユーザー用パスワードを忘れた場合は、修理の必要はありません。パソコンの管理者に管理者用パスワードをいったん削除してもらった後、管理者用パスワード、ユーザー用パスワードの順にパスワードを設定し直してください。パスワードの設定方法については、「BIOS」-「BIOS のパスワード機能を使う」 (→ P.198) をご覧ください。

### □ エラーメッセージが表示された

パソコン本体起動時に、画面にエラーメッセージが表示される場合があります。エラーメッセージの内容と意味については、「BIOS」-「BIOS が表示するメッセージ一覧」 (→ P.204) をご覧ください。

## □ BIOS セットアップが起動しなくなった

E8140、またはスマートカードホルダー添付モデルで、スマートカードの作成や、BIOS ロック用パスワードを設定せずに BIOS セットアップを次のように設定すると、BIOS セットアップの起動ができなくなります。

「セキュリティ」メニューー「スマートカードによるロック」：使用する  
この場合は、修理が必要となりますので、ご購入元にご連絡ください。

## メモリ

### □ 仮想メモリが足りない

仮想メモリ（ページングファイル）の設定を行います。

仮想メモリの設定を行うには、仮想メモリの「最大サイズ」分の空き容量がハードディスクに必要です。本体搭載メモリ容量が大きい場合などに、選択したドライブに十分な空き容量がないときは、別のドライブに設定してください。

ただし、ブートパーティション以外に設定する場合、あるいはページングファイルサイズが小さい場合などは、メモリダンプをファイルに出力できなくなります。ダンプファイルを取得する場合は、システムドライブに最低でも物理メモリ +1MB（仮想メモリの容量は含まず）の空き容量が必要です。

### POINT

- ▶ 仮想メモリの推奨値は、次のとおりです。  
初期サイズ：本体搭載メモリの 1.5 倍  
最大サイズ：初期サイズの 2 倍

#### ● Windows Vista の場合

1. 管理者権限を持ったユーザーとしてログオンします。
2. 「スタート」ボタン → 「コントロールパネル」の順にクリックします。  
「コントロールパネル」ウィンドウが表示されます。
3. 「システムとメンテナンス」 → 「システム」の順にクリックします。  
「システム」ウィンドウが表示されます。
4. 「システム」ウィンドウの左画面の「システムの詳細設定」をクリックします。  
「ユーザーアカウント制御」ウィンドウが表示されます。
5. 「続行」をクリックします。  
「続行」が表示されず「管理者アカウント」が表示されている場合は、そのアカウントのパスワードを入力してから「OK」をクリックします。  
「システムのプロパティ」ウィンドウが表示されます。
6. 「詳細設定」タブをクリックし、「パフォーマンス」の「設定」をクリックします。  
「パフォーマンスオプション」ウィンドウが表示されます。
7. 「詳細設定」タブをクリックし、「仮想メモリ」の「変更」をクリックします。  
「仮想メモリ」ウィンドウが表示されます。
8. 「すべてのドライブのページングファイルのサイズを自動的に管理する」のチェックを外します。
9. ページングファイルが保存されているドライブを変更する場合は、「ドライブ」の一覧で変更するドライブをクリックします。  
システムドライブに十分な空き容量がある場合は、ドライブの変更は必要ありません。

10. 「カスタムサイズ」をクリックし、「初期サイズ」または「最大サイズ」を適切な値に変更し、「設定」をクリックします。
  11. 「OK」をクリックし、すべてのウィンドウを閉じます。
  12. 本パソコンを再起動します。
- Windows XP の場合
1. 管理者権限を持ったユーザーとしてログオンします。
  2. 「スタート」ボタンをクリックし、「マイコンピュータ」を右クリックして「プロパティ」をクリックします。  
「システムのプロパティ」ウィンドウが表示されます。
  3. 「詳細設定」タブをクリックし、「パフォーマンス」の「設定」をクリックします。  
「パフォーマンスオプション」ウィンドウが表示されます。
  4. 「詳細設定」タブをクリックし、「仮想メモリ」の「変更」をクリックします。  
「仮想メモリ」ウィンドウが表示されます。
  5. ページングファイルが保存されているドライブを変更する場合は、「ドライブ」の一覧で変更するドライブをクリックします。  
システムドライブに十分な空き容量がある場合は、ドライブの変更は必要ありません。
  6. 「選択したドライブのページングファイルサイズ」の「初期サイズ」または「最大サイズ」を適切な値に変更し、「設定」をクリックします。
  7. 「OK」をクリックし、すべてのウィンドウを閉じます。
  8. 本パソコンを再起動します。

## 内蔵 LAN

### □ ネットワークに接続できない

- ネットワークケーブルは正しく接続されていますか？  
パソコン本体との接続、ハブとの接続を確認してください。
- ネットワークケーブルに関して、次の項目を確認してください。
  - ・ ケーブルのコネクタやケーブルは損傷していませんか？
  - ・ 100Mbps で通信している場合、エンハンスドカテゴリ 5 (カテゴリ 5E) 以上のケーブルを使用してください。
  - ・ 10Mbps で通信している場合、カテゴリ 5 以上のケーブルを使用してください。
- 内蔵 LAN に関して、次の項目を確認してください。
  - ・ 無線 LAN 設定が正しく設定されていますか？  
必要に応じて、『IEEE 802.11a/g 準拠 内蔵無線 LAN をお使いになる方へ』をご覧になり、再度設定などを確認してください。  
無線 LAN と有線 LAN で、同じ設定にはできません。
  - ・ ハードウェアの競合が起こっていませんか？ (→ P.222)
  - ・ LAN ドライバは正しくインストールされていますか？  
必要に応じて、「ソフトウェア」 - 「ドライバ」 (→ P.181) をご覧になり、再インストールしてください。
- TCP/IP プロトコルをお使いの場合は、コマンドプロンプトで次のように入力し、「Reply from ~」という応答が表示されるか確認してください。  
ping nnn.nnn.nnn.nnn  
(nnn には通信相手の IP アドレスを入力します)

- ハブに関して、次の項目を確認してください。
    - ・電源は入っていますか？
    - ・ACT/LNK ランプは点灯していますか？
    - ・Speed (1000Mbps/100Mbps/10Mbps/Auto)、Duplex (Full/Half/Auto) の設定は、パソコン側の設定と合っていますか？
  - 画面右下の通知領域に LAN の接続状況が表示されますので、確認してください。
  - スリープや休止状態 (Windows Vista の場合)、またはスタンバイや休止状態 (Windows XP の場合) にしませんでしたか？
- LAN 機能を使ってネットワークに接続中は、スリープや休止状態 (Windows Vista の場合)、またはスタンバイや休止状態 (Windows XP の場合) にしないことをお勧めします。お使いの環境によっては、ネットワークへの接続が正常に行われない場合があります。設定方法については、「機能」－「省電力 (Windows Vista の場合)」(→ P.124)、または「機能」－「省電力 (Windows XP の場合)」(→ P.131) をご覧ください。

#### □ ネットワークリソースに接続できない

各種サーバーに接続できない場合は、ネットワーク管理者に原因を確認してください。一般的に、次の点を確認します。

- お使いのネットワークに適したコンポーネント(クライアント/サービス/プロトコル)をインストールしていますか？
- 各コンポーネントの設定は、正しいですか？
- サーバーにアクセスするためのユーザー名やパスワードは正しいですか？
- サーバーにアクセスする権限を与えられていますか？
- サーバーがなんらかの理由で停止していませんか？

## 内蔵モデム

---

#### □ 通信ができない

- モジュラーケーブルは正しく接続されていますか？  
パソコン本体との接続、電話回線の接続を確認してください。
- モジュラーケーブルのコネクタやケーブルは損傷していませんか？
- 内蔵モデムに関して、次の項目を確認してください。
  - ・ハードウェアの競合が起こっていませんか？ (→ P.222)
  - ・モデムドライバは正しくインストールされていますか？  
必要に応じて、「ソフトウェア」－「ドライバ」(→ P.181) をご覧になり、再インストールしてください。
  - ・外線発信番号、回線種類 (トーン、パルス) などの設定は正しいですか？

## ハードディスク

---

#### □ ハードディスクが使えない

- エラーメッセージは出ていませんか？  
「BIOS」－「BIOS が表示するメッセージ一覧」(→ P.204) をご覧ください。

## □ ハードディスクからカリカリ音がする

- 次のような場合に、ハードディスクからカリカリという音がすることがあります。
    - ・ Windows を終了した直後
    - ・ スリープや休止状態（Windows Vista の場合）、またはスタンバイや休止状態（Windows XP の場合）にした直後
    - ・ パソコンの操作を一時中断した場合（ハードディスクアクセスが数秒間なかった場合）
    - ・ 中断した状態から再度パソコンを操作させた場合
    - ・ パソコンを操作しない場合でも、常駐しているソフトウェアなどが動作した場合（ハードディスクアクセスされた場合）
- これはハードディスクの特性です。故障ではありませんので、そのままお使いください。

## □ 頻繁にフリーズするなど動作が不安定

- 次の手順でハードディスクをチェックしてください。
  1. 実行中のプログラムをすべて終了します。
  2. 「スタート」ボタン→「コンピュータ」または「マイコンピュータ」の順にクリックします。
  3. プログラムをインストールしてあるディスクを右クリックし、「プロパティ」をクリックします。
  4. 「ツール」タブをクリックし、「エラーチェック」の「チェックする」をクリックします。  
Windows Vista で、「ユーザーアカウント制御」ウィンドウが表示された場合は、「続行」をクリックします。  
「続行」が表示されず「管理者アカウント」が表示されている場合は、そのアカウントのパスワードを入力してから「OK」をクリックします。
  5. 「チェックディスクのオプション」内の項目をチェックし、「開始」をクリックします。
    - ・ 「ファイルシステムエラーを自動的に修復する」をチェックして C ドライブを検査する場合  
「次回コンピュータ起動時にハードディスクのエラーを検査しますか？」または「今回のコンピュータの再起動後に、このディスクの検査を実行しますか？」と表示されます。  
「ディスク検査のスケジュール」または「はい」をクリックすると、次回 Windows 起動時にエラーのチェックが行われます。
    - ・ 上記以外の項目ををチェックした場合  
ディスクのチェックが開始されます。  
終了すると、検査結果のメッセージが表示されます。
  6. 内容を確認して、「閉じる」または「OK」をクリックし、すべてのウィンドウを閉じます。  
修復してもトラブルが頻繁に発生する場合は、リカバリを実行してください（→『取扱説明書』）。

## デバイス

---

### □ 機器が使用できない

- 「Portshutter」のポート設定は、有効になっていますか？

次の機器が使用できない場合は、システム管理者に「Portshutter」のポート設定が有効になっているか確認してください。

情報漏洩や不正プログラムの導入を防ぐために、「Portshutter」を使用して接続ポートを無効に設定している場合があります。

- ・ USB
- ・ IEEE 1394 (A6240 の場合)
- ・ CD/DVD
- ・ フロッピーディスク
- ・ PC カード
- ・ ExpressCard (E8140、A6240 の場合)
- ・ SD メモリーカード (E8140、A6240 の場合)
- ・ メモリースティック (E8140、A6240 の場合)
- ・ シリアル
- ・ パラレル
- ・ 赤外線通信

## CD / DVD

---

### □ ディスクからデータの読み出しができない

- ディスクが正しくセットされていますか？  
ディスクの表裏を間違えないよう、正しくセットしてください。
- ディスクが汚れていたり、水滴がついたりしていませんか？  
汚れたり水滴がついたりしたときは、少し湿らせた布で中央から外側へ向かって拭いた後、乾いた布で拭き取ってください。
- ディスクが傷ついたり、極端に反っていたりしませんか？  
ディスクを交換してください。
- 規格外のディスクを使用していませんか？  
規格に合ったディスクをお使いください。
- ドライブはパソコン本体にしっかり装着されていますか？  
もう一度しっかり装着し直してください。

### □ ディスクが取り出せない

- パソコン本体は動作状態になっていますか？  
本パソコンの内蔵ドライブは電子ロックのため、パソコン本体が動作状態の場合のみディスクのセット／取り出しが可能です。  
なお、なんらかの原因でトレーが出ない場合は、「マイコンピュータ」ウィンドウのディスクアイコンを右クリックし、「取り出し」をクリックしてください。それでも出ない場合は、内蔵ドライブユニット前面のディスク取り出しボタン横にある穴を、曲がりにくい針金（大きなクリップをのばしたものなど）でつついてください。



### □ WinDVD が起動しない

- 市販されているアンチウイルスソフトを起動していませんか？  
市販されているアンチウイルスソフトと「WinDVD」を同時に起動することはできません。アンチウイルスソフトを終了してから、「WinDVD」を起動してください。なお、本パソコンに添付の「Norton AntiVirus」は問題ありません。
- 自動検索機能付きのアンチウイルスソフト（市販）をインストールしていませんか？  
自動検索機能付きのアンチウイルスソフトをインストールしていると、「WinDVD」を起動することはできません。  
アンチウイルスソフトをアンインストールしてから「WinDVD」を起動してください。なお、本パソコンに添付の「Norton AntiVirus」は問題ありません。

### □ DVD の再生が円滑に行われない

- 「WinDVD」を正しくインストールしましたか？  
「WinDVD」を再インストールしてください。
- 管理者権限を持ったユーザーとしてログオンしてからインストールしましたか？  
一度アンインストールしてから管理者権限を持ったユーザーとしてログオンし直し、「WinDVD」（→ P.177）のインストールの手順に従って再インストールしてください。
- Wave 音源の再生、または AVI ファイルなどの映像再生をしていませんか？  
Wave 音源、または AVI ファイルなどの映像と同時再生はできません。

### □ DVD の再生音が小さい

- パソコン本体のボリュームの設定は正しいですか？  
DVD ディスクによっては音のレベルが小さく録音されているものがあります。Windows の「音量の調整」または「ボリュームコントロール」の設定を調節してください。

### □ ディスクへの書き込み速度が遅い

- ウイルス対策ソフトなどを常駐させていませんか？  
ウイルス対策ソフトなどを常駐し、ファイルアクセスの監視をしている状態でディスクに書き込むと、書き込み速度が低下する場合があります。

### □ DVD-RAM ディスクにデータが書き込めない（Windows XP の場合）

- DVD-RAM ディスクに書き込む場合は、次の手順で設定してください。
  1. 「スタート」ボタン→「マイコンピュータ」の順にクリックします。
  2. 「DVD-RAM ドライブ」を右クリックし、「プロパティ」をクリックします。
  3. 「書き込み」タブで「このドライブで CD 書き込みを有効にする」のチェックを外します。
  4. 「OK」をクリックします。

## フロッピーディスク

---

### □ フロッピーディスクが使えない

- ディスクは正しくセットされていますか？  
ディスクのシャッターのある側から、カシャッと音がするまでしっかりと差し込んでください。

- ディスクはフォーマットしてありますか？  
ディスクをフォーマットしてください。
- BIOS セットアップの項目を正しく設定していますか？  
BIOS セットアップの設定については、「BIOS」→「メニュー詳細」(→ P.190)をご覧ください。
- ディスクが書き込み禁止になっていませんか？  
ディスクの書き込み禁止タブを、書き込み可能な位置にしてください。
- 別のディスクは使用できますか？  
別のディスクが使用できる場合、使用できないディスクは壊れている可能性があります。
- フロッピーディスクドライブのヘッドが汚れていませんか？  
クリーニングフロッピーディスクでヘッドの汚れを落としてください。詳しくは、「ハードウェア」(→ P.23) をご覧ください。

## PC カード

---

### □ PC カードが使えない

- PC カードスロットに正しくセットされていますか？  
PC カードが正しくセットされているか確認してください。
- 16bit対応のPCカードの場合、カードによってはPCカードが使う IRQを予約する必要があります。  
PC カードのマニュアルをご覧ください。
- PC カードのドライバはインストールされていますか？  
Windows にあらかじめ登録されていない PC カードの場合は、PC カードに添付されているドライバ (各 OS に対応したもの) をインストールする必要があります。PC カードに添付されているマニュアルをご覧ください。
- IRQ リソースは足りていますか？  
IRQ リソースが不足する場合があります。次のように操作してください。
  - ・ Windows Vista の場合
    1. 管理者権限を持ったユーザーとしてログオンします。
    2. 「スタート」ボタン→「コントロールパネル」の順にクリックします。  
「コントロールパネル」ウィンドウが表示されます
    3. 「ハードウェアとサウンド」→「デバイスマネージャ」の順にクリックします。  
「ユーザーアカウント制御」ウィンドウが表示されます。
    4. 「続行」をクリックします。  
「続行」が表示されず「管理者アカウント」が表示されている場合は、そのアカウントのパスワードを入力してから「OK」をクリックします。  
「デバイスマネージャ」ウィンドウが表示されます。
    5. お使いにならないデバイス (プリンタなら「ポート (COM と LPT)」など) をダブルクリックします。
    6. お使いにならないデバイス名 (プリンタなら「プリンタポート (LPT1)」) を右クリックし、「プロパティ」をクリックします。
    7. 「ドライバ」タブをクリックし、「無効」をクリックします。
    8. 「OK」をクリックします。
    9. すべてのウィンドウを閉じます。
  - ・ Windows XP の場合
    1. 管理者権限を持ったユーザーとしてログオンします。

2. 「スタート」 ボタンをクリックし、「マイコンピュータ」を右クリックして「プロパティ」をクリックします。  
「システムのプロパティ」 ウィンドウが表示されます。
3. 「ハードウェア」 タブをクリックし、「デバイスマネージャ」をクリックします。  
「デバイスマネージャ」 ウィンドウが表示されます。
4. お使いにならないデバイス（プリンタなら「ポート（COM と LPT）」など）をダブルクリックします。
5. お使いにならないデバイス名（プリンタなら「プリンタポート（LPT1）」）を右クリックし、「プロパティ」をクリックします。
6. 「全般」 タブの「デバイスの使用状況」を「このデバイスを使わない（無効）」に設定します。
7. 「OK」をクリックします。
8. すべてのウィンドウを閉じます。

## ExpressCard

---

### □ ExpressCard が使えない（E8140、A6240 の場合）

- ExpressCard スロットに正しくセットされていますか？  
ExpressCard が正しくセットされているか確認してください。
- ExpressCard のドライバはインストールされていますか？  
Windows にあらかじめ登録されていない ExpressCard の場合は、ExpressCard に添付されているドライバ（各 OS に対応したもの）をインストールする必要があります。ExpressCard に添付されているマニュアルをご覧ください。

## スマートカード

---

### □ スマートカードが使えない（E8140、スマートカードホルダー添付モデルの場合）

- スマートカードがスマートカードスロットに正しくセットされていますか？  
スマートカードは、専用のスマートカードスロットまたはスマートカードホルダーにセットしてお使いください。

### □ エラーメッセージが表示された（E8140、スマートカードホルダー添付モデルの場合）

- スマートカード使用時にエラーメッセージが表示された場合は、「BIOS」（→P.183）をご覧ください。

## バッテリー

### □ 状態表示 LCD のバッテリー残量表示の点滅が止まらない (E8140、C8240、C6240 の場合)

- バッテリーは正しく取り付けられていますか？  
バッテリーが正しく取り付けられているか確認してください。正しい場合は、バッテリーが異常です。新しいバッテリーと交換してください。
- LOW バッテリー状態ではありませんか？  
AC アダプタを取り付けてバッテリーを充電してください。

### □ 状態表示 LED のバッテリー残量ランプが赤色に早い間隔で点滅している (A6240 の場合)

- バッテリーは正しく取り付けられていますか？  
バッテリーが正しく充電できないことを示します。パソコン本体の電源を切ってからバッテリーの取り付けをやり直してください。それでも赤色に点滅している場合はバッテリーが異常です。新しいバッテリーと交換してください。バッテリーパックの交換については、「ハードウェア」－「内蔵バッテリーパックを交換する」(→P.44)をご覧ください。

### □ 状態表示 LED のバッテリー充電ランプがオレンジ色に点滅している (A6240 の場合)

- バッテリー運用直後ではありませんか？  
バッテリー運用直後の充電などでは、バッテリーの温度が上昇しているため、保護機能が働いてバッテリー充電ランプがオレンジ点滅することがあります。しばらくして、バッテリーの温度が低下し、正常な温度に戻ると、そのときのバッテリー残量を表示します。

### □ バッテリーが充電されない

- AC アダプタは接続されていますか？  
AC アダプタを接続している場合は、コンセントおよびパソコン本体に正しく接続されているか確認してください。
- バッテリーが熱くなっていませんか？  
状態表示LCDのバッテリー充電表示 (E8140、C8240、C6240の場合) が点滅、または状態表示LEDのバッテリー充電ランプ (A6240の場合) がオレンジ点滅します。  
周囲の温度が高いときや使用中にバッテリーの温度が上昇すると、バッテリーの保護機能が働いて、充電を止めることがあります。
- パソコン本体が冷えていませんか？  
状態表示LCDのバッテリー充電表示 (E8140、C8240、C6240の場合) が点滅、または状態表示LEDのバッテリー充電ランプ (A6240の場合) がオレンジ点滅します。  
バッテリーの温度が 5℃以下になっていると、バッテリーの保護機能が働いて、充電を止めることがあります。
- 充電を途中で中断させていませんか？  
充電を始めてから、バッテリーの充電が完了するまでの間に本パソコンを使用したり、ACアダプタを取り外したりすると、バッテリーの特性により充電が不完全に終わることがあります。この場合は、本パソコンをしばらくの間バッテリーで稼働させ、バッテリー残量が89%以下になってから充電してください。また、いったん充電を開始したら、バッテリーの充電が完了するまでACアダプタを接続したまま充電を終わらせてください。

## ディスプレイ

### □ 画面に何も表示されない

- 「起動・終了時のトラブル」(→P.228)の「電源が入らない」、「画面に何も表示されない」をご覧ください。
- E8140でポータリプリケータの外部ディスプレイコネクタ(デジタル)に外部ディスプレイを接続していませんか？  
E8140ではポータリプリケータの外部ディスプレイコネクタ(デジタル)は使用できません。パソコン本体またはポータリプリケータの外部ディスプレイコネクタに外部ディスプレイを接続してください。

### □ ディスプレイの表示が見にくい

- ディスプレイは見やすい角度になっていますか？  
ディスプレイの角度を調節してください。
- 明るさなどを調節しましたか？  
「機能」－「液晶ディスプレイの明るさ変更」(→ P.86)をご覧ください。明るさを調節してください。

### □ 液晶ディスプレイが閉まらない

- 間に物がはさまっていませんか？  
無理に閉めようとするとう液晶ディスプレイに傷をつけることがあります。物がはさまっていないか確認してください。また、クリップなどの金属製品がキーのすき間などに入ると、故障の原因になります。

### □ 表示が乱れる

- Windowsの画面が正常に表示されない場合は、次のように操作してください。  
「ソフトウェア」－「ドライバ」(→P.181)をご覧ください。ディスプレイドライバを再インストールしてください。  
Windowsが起動しないときは、セーフモードで起動してからインストールしてください(→P.221)。
- ソフトウェアを使用中に、アイコンやウィンドウの一部が画面に残ってしまった場合は、次の手順でウィンドウを再表示してください。
  1. ウィンドウの右上にある「最小化」をクリックし、ソフトウェアを最小化します。
  2. タスクバーに最小化されたソフトウェアのボタンをクリックします。

### POINT

- ▶ 次のような場合に表示が乱れることがありますが、動作上は問題ありません。
  - ・ Windows 起動時および画面の切り替え時
  - ・ DirectX を使用した一部のソフトウェア使用時
- 近くにテレビなどの強い磁界が発生するものはありませんか？  
強い磁界が発生するものは、ディスプレイやパソコン本体から離して置いてください(→P.218)。

- 外部ディスプレイに出力していますか？  
外部ディスプレイによっては、対応している解像度や走査周波数が異なるため、正常に表示されないことがあります。その場合は、外部ディスプレイのマニュアルで外部ディスプレイが対応しているリフレッシュレートを確認し、設定を変更してください（→ P.104）。

## サウンド

### □スピーカーから音が出ない、音が小さい、または音が割れる

- 内蔵スピーカーに関して、次の項目を確認してください。
  - ・ スピーカーの出力は ON になっていますか？  
【Fn】 + 【F3】 キーを押して、スピーカーの出力を確認してください。
  - ・ 音量は正しく調節されていますか？  
【Fn】 + 【F8】 キー、または 【Fn】 + 【F9】 キーを押して、適正な音量にしてください。
- 音量を設定するウィンドウで、ミュートや音量などを確認してください。詳細については、「機能」－「音量の設定（Windows Vista の場合）」（→ P.106）、または「機能」－「音量の設定（Windows XP の場合）」（→ P.111）をご覧ください。
- 音が割れる場合は、音量を小さくしてください。
- ハードウェアの競合が起こっていませんか？（→ P.222）
- サウンドドライバが正しくインストールされていますか？  
必要に応じて、「ソフトウェア」－「ドライバ」（→ P.181）をご覧になり、再インストールしてください。

### □マイクからうまく録音ができない

- 音量は調節されていますか？  
音量を設定するウィンドウで録音の項目を有効にし、音量を調節してください。詳細については、「機能」－「音量の設定（Windows Vista の場合）」（→ P.106）、または「機能」－「音量の設定（Windows XP の場合）」（→ P.111）をご覧ください。

## キーボード

### □押したキーと違う文字が入力される

- 【NumLk】キーや【CapsLock】キーが有効になっていませんか？  
状態表示LCD（E8140、C8240、C6240の場合）、または状態表示LED（A6240の場合）のNum Lock表示やCaps Lock表示が点灯していないか確認してください。
- 「コントロールパネル」の「キーボード」の設定は正しいですか？  
次の手順で確認してください。
  1. 「スタート」ボタン→「コントロールパネル」の順にクリックします。  
「コントロールパネル」ウィンドウが表示されます。
  2. 「ハードウェアとサウンド」または「プリンタとその他のハードウェア」をクリックします。
  3. 「キーボード」をクリックします。  
「キーボードのプロパティ」ウィンドウが表示されます。

4. 「ハードウェア」タブの「デバイス」で、正しい日本語キーボードが設定されているか確認します。
5. 「OK」をクリックして、すべてのウィンドウを閉じます。

## マウス／ポインティングデバイス

---

### □ マウスカーソルが動かない

- マウスは正しく接続されていますか？
- ボールやローラーなどにゴミが付いていませんか？（USB マウス（光学式）以外の場合）マウス内部をクリーニングしてください。
- オプティカルセンサー部分が汚れていませんか？（USB マウス（光学式）の場合）オプティカルセンサー部分をクリーニングしてください。

### □ マウスカーソルが正しく動作しない（USB マウス（光学式）の場合）

- 次のようなものの上で操作していませんか？
  - ・ 鏡やガラスなど反射しやすいもの
  - ・ 光沢のあるもの
  - ・ 濃淡のはっきりした縞模様や柄のもの（木目調など）
  - ・ 網点の印刷物など、同じパターンが連続しているものマウスパッドをお使いになる場合は、明るい色の無地のマウスパッドをお使いになることをお勧めします。

### □ マウス／ポインティングデバイスが使えないため、Windows を終了できない

- キーボードを使用して Windows を終了してください（→ P.229）。

## USB

---

### □ USB デバイスが使えない

- ケーブルは正しく接続されていますか？  
ケーブルが正しく接続されているか確認してください。
- USB デバイスがルートハブ以外に接続されていませんか？  
USB デバイスはルートハブに直接接続してください。
- USB デバイスに不具合はありませんか？  
USB デバイスに不具合がある場合、Windows が動かなくなります。  
パソコンを再起動して、USB デバイスを接続し直してみてください。それでも正常に動作しない場合は、USB デバイスのご購入元にご連絡ください。

### □ USB デバイスが使えず、「デバイスマネージャ」で確認するとエクスクラメーションマーク (!) が表示される

- デバイスドライバに問題はありませんか？インストールされていますか？  
必要なドライバをインストールしてください。
- 外部から電源を取らない USB デバイスの場合、消費電力に問題はありませんか？  
次の手順で USB コネクタの電力使用状況を確認してください。

- ・ Windows Vista の場合
  1. 管理者権限を持ったユーザーとしてログオンします。
  2. 「スタート」ボタン → 「コントロールパネル」の順にクリックします。  
「コントロールパネル」ウィンドウが表示されます
  3. 「ハードウェアとサウンド」 → 「デバイスマネージャ」の順にクリックします。  
「ユーザーアカウント制御」ウィンドウが表示されます。
  4. 「続行」をクリックします。  
「続行」が表示されず「管理者アカウント」が表示されている場合は、そのアカウントのパスワードを入力してから「OK」をクリックします。  
「デバイスマネージャ」ウィンドウが表示されます。
  5. 「ユニバーサルシリアルバスコントローラ」をダブルクリックし、「USB ルートハブ」をダブルクリックします。  
「USB ルートハブのプロパティ」ウィンドウが表示されます。
  6. 「電力」タブをクリックし、USB バスの電力使用状況がデバイスマネージャで使用可能な電力の合計を超えていないか確認します。
  7. 「OK」をクリックして、すべてのウィンドウを閉じます。
- ・ Windows XP の場合
  1. 「スタート」ボタンをクリックし、「マイコンピュータ」を右クリックし、「プロパティ」をクリックします。  
「システムのプロパティ」ウィンドウが表示されます。
  2. 「ハードウェア」タブをクリックし、「デバイスマネージャ」をクリックします。  
「デバイスマネージャ」ウィンドウが表示されます。
  3. 「USB (Universal Serial Bus) コントローラ」をダブルクリックし、「USB ルートハブ」をダブルクリックします。  
「USB ルートハブのプロパティ」ウィンドウが表示されます。
  4. 「電力」タブをクリックし、USB バスの電力使用状況がデバイスマネージャで使用可能な電力の合計を超えていないか確認します。
  5. 「OK」をクリックして、すべてのウィンドウを閉じます。

## IEEE1394

---

### □ IEEE1394 デバイスが使えない (A6240 の場合)

- 長すぎるケーブルを使用していませんか？  
長さ 4.7 メートル以内のケーブルをお使いください。
- IEEE1394 デバイスが表示されていますか？  
IEEE1394 デバイス接続後、IEEE1394 デバイスがデバイスマネージャに一度表示され、すぐに表示されなくなることがあります。  
この場合、IEEE1394 デバイス側の電源の管理機能がコンピュータに誤って認識されている可能性があります。IEEE1394 デバイス側の電源設定を変更してください。
- IEEE1394 デバイスに不具合はありませんか？  
IEEE1394 デバイスに不具合がある場合、Windows が動かなくなります。  
パソコンを再起動して、IEEE1394 デバイスを接続し直してみてください。それでも正常に動作しない場合は、IEEE1394 デバイスのご購入元にご連絡ください。



□ **IEEE1394 デバイスが使えず、「デバイスマネージャ」で確認するとエクスクラメーションマーク (!) が表示される (A6240 の場合)**

- デバイスドライバに問題はありませんか？インストールされていますか？  
必要なドライバをインストールしてください。

## プリンタ

---

□ **プリンタを使用できない**

- 次の点を確認してください。
  - ・プリンタケーブルは正しく接続されていますか？
  - ・ケーブルのコネクタやケーブルは損傷していませんか？
  - ・プリンタの電源は入っていますか？
  - ・プリンタドライバは正しくインストールされていますか？  
プリンタのマニュアルをご覧になり、再インストールしてください。
  - ・ネットワークプリンタの場合、ネットワーク管理者の指示に従って設定を行いましたか？
  - ・ネットワークプリンタの場合、ネットワーク自体へのアクセスはできていますか？ (→ P.237)

## その他

---

□ **使用中の製品に関する最新情報を知りたい**

- 製品出荷後に判明した問題などの最新情報は、弊社の富士通製品情報ページ ([http://www.fmworld.net/biz/fmv/index\\_support.html](http://www.fmworld.net/biz/fmv/index_support.html)) で公開しています。必要に応じてご覧ください。

## 6 それでも解決できないときは

### お問い合わせ先

#### ■ 弊社へのお問い合わせ

故障かなと思われたときや、技術的なご質問・ご相談などについては、『取扱説明書』をご覧になり、弊社までお問い合わせください。

#### ■ ソフトウェアに関するお問い合わせ

本パソコンに添付されている、次のソフトウェアの内容については、各連絡先にお問い合わせください。

なお、記載の情報は、2007年4月現在のものです。電話番号などが変更されている場合は、『取扱説明書』をご覧になり、「富士通パーソナル製品に関するお問合せ窓口」へお問合せください。

- Norton AntiVirus 2007

株式会社シマンテック

シマンテックテクニカルサポートセンター

本センターをご利用いただくためには、ユーザー登録が必要です。また、ご利用期間は登録日から 90 日間となります。期間経過後のご利用は、有償サポートをご購入いただくか、またはパッケージ製品へのアップグレードをご検討ください。

URL : <http://www.symantecstore.jp/oem/fujitsu/> (ユーザー登録ホームページ)

電話・FAX : テクニカルサポートセンターの連絡先は、ご登録された電子メールアドレス宛に通知いたします。

電話受付時間 : 10:00 ~ 18:00 (土曜・日曜・祝日・年末年始を除く)

- Adobe Reader 8.0

ソフトウェア提供会社より無償で提供されている製品のため、ユーザーサポートはございません。ご了承ください。

- StandbyDisk、StandbyDisk Solo、スタンバイ レスキュー Lite

株式会社ネットジャパン

営業本部サポート&サービスグループ

URL : <http://www.netjapan.co.jp/e/>

Eメール : [sbd-support@netjapan.co.jp](mailto:sbd-support@netjapan.co.jp)

電話 : 03-5256-0860

FAX : 03-5256-0867

電話受付時間 : 10:00 ~ 12:00、13:00 ~ 17:00 (休日・祝日を除く月曜日から金曜日まで)

- ソフトウェア (カスタムメイド)

各ソフトウェアのマニュアルをご覧ください。

# 索引

## A

Adobe Reader ..... 158, 174

## B

BIOS セットアップ ..... 184  
 -各キーの役割 ..... 188  
 -起動する ..... 185  
 -終了する ..... 189  
 -設定を変更する ..... 187  
 -操作のしかた ..... 186  
 BIOS のパスワード機能を使う ..... 198

## C

Caps Lock ランプ ..... 22  
 CD/DVD ..... 47  
 -ドライブ ..... 18  
 -取り出しボタン ..... 18

## D

DC-IN コネクタ ..... 17  
 DVD-RAM ..... 176, 241  
 DVD-RAM ドライバースoftware ..... 159, 176

## E

Easy Backup ..... 158, 170  
 Easy Media Creator ..... 159, 176  
 ExpressCard ..... 68  
 -スロット ..... 17  
 -取り出しボタン ..... 17

## F

FeliCa 対応リーダー/ライター ..... 153  
 FM-Menu ..... 158, 171  
 FMV 診断 ..... 158, 167, 225  
 FM キーガード ..... 158, 171

## I

IEEE1394 端子 ..... 17, 215  
 IndicatorUtility ..... 158, 170

## L

LAN ..... 119  
 LAN コネクタ ..... 19  
 LAN 着信によるレジューム  
 (Windows Vista の場合) ..... 130  
 LAN 着信によるレジューム  
 (Windows XP の場合) ..... 136

## N

Norton AntiVirus ..... 142, 158, 163  
 Num Lock ランプ ..... 22

## O

Office Personal 2003 ..... 159, 177  
 Office Personal 2007 ..... 159, 178  
 Office Personal 2007 with PowerPoint  
 2007 ..... 159, 178  
 Office Professional 2007 ..... 159, 178  
 Office Professional Enterprise  
 2003 ..... 159, 179  
 OmniPass ..... 158, 163

## P

PC カード ..... 64  
 -スロット ..... 17  
 -取り出しボタン ..... 17  
 PC 乗換ガイド ..... 158, 167  
 Plugfree NETWORK ..... 158, 172  
 Portshutter ..... 153, 158, 163

## Q

QT-PC/U ..... 226

## S

Scroll Lock ランプ ..... 22  
 SMARTACCESS/Basic ..... 158, 164  
 StandbyDisk ..... 158, 168  
 StandbyDisk Solo ..... 158, 169

## U

UpdateAdvisor (本体装置) ..... 158, 168, 223

USB コネクタ ..... 17, 19, 214

## W

Wakeup on LAN

(Windows Vista の場合) ..... 130

Wakeup on LAN

(Windows XP の場合) ..... 136

Windows Update ..... 144

Windows Vista Business ..... 158, 160

Windows Vista Home Basic ..... 158, 160

Windows XP Home Edition ..... 158, 161

Windows XP Professional ..... 158, 162

WinDVD ..... 159, 177

## あ行

色数 ..... 91

液晶ディスプレイ ..... 14

— お手入れ ..... 81

音量設定 (Windows Vista の場合) ..... 106

音量設定 (Windows XP の場合) ..... 111

音量つまみ (Windows Vista の場合) ..... 106

音量つまみ (Windows XP の場合) ..... 111

## か行

解像度 ..... 91

外部ディスプレイ ..... 78

— コネクタ ..... 20, 214

外部ディスプレイの走査周波数 ..... 104

拡張 RAM モジュールスロット ..... 20

仮想メモリ ..... 236

管理者用パスワード ..... 198

キーボード ..... 15, 35

— お手入れ ..... 81

起動時の自己診断 (POST) ..... 184

起動メニュー ..... 195

吸気孔 ..... 18

休止状態 (Windows Vista の場合) ..... 124

休止状態 (Windows XP の場合) ..... 131

コネクタのピン配列と信号名 ..... 214

## さ行

指紋センサー ..... 16, 152

周辺機器 ..... 26

終了メニュー ..... 197

詳細メニュー ..... 191

状態表示 LED ..... 15, 21

省電力 (Windows Vista の場合) ..... 124

省電力 (Windows XP の場合) ..... 131

情報メニュー ..... 196

スタンバイ ..... 131

スタンバイ レスキュー Lite ..... 158, 169

スピーカー ..... 15

スマートカードリーダー/ライター ..... 151

セーフモード ..... 221

赤外線通信 ..... 122

セキュリティ ..... 140

セキュリティセンター ..... 146

セキュリティチップ ..... 151

セキュリティボタン ..... 151, 158, 164

セキュリティメニュー ..... 193

全画面表示と通常表示の切り替え ..... 88

## た行

ダイレクトメモリスロット ..... 17

ディスプレイの明るさ変更 ..... 86

ディスプレイの表示 ..... 90

テンキーボード ..... 38

テンキーモード ..... 37

電源ボタン ..... 15

電源ランプ ..... 21

盗難防止用ロック取り付け穴 ..... 19

ドライバズディスク ..... 181

「ドライバズディスク検索」

ツール ..... 181

ドライブ構成 ..... 123

## な行

内蔵バッテリーパック ..... 20

なるほどパソコン入門 ..... 159, 175

## は行

ハードウェアの競合 ..... 222

ハードディスク/CD アクセス

ランプ ..... 21

ハードディスクデータ消去 ..... 158, 165

ハードディスク用パスワード ..... 198

排気孔 ..... 19

パスワード (BIOS) ..... 198

— 削除する ..... 203

— 設定する ..... 198

— 変更する ..... 202

パソコン入門 ..... 159, 175

パソコン本体のお手入れ ..... 81

バッテリー ..... 39

— LOW バッテリー状態 ..... 42

— 異常表示 ..... 41

ー運用する	40
ー温度アラーム	39, 41
ー交換する	44
ー残量表示	41
ー残量ランプ	21
ー充電する	39
ー充電ランプ	21, 39
ー取り扱い上の注意	43
ビデオ出力端子	19
表示装置の切り替え	95
富士通拡張機能	
ユーティリティ	158, 172
フラットポイント	15, 27
ー使い方	28
プリンタ	77
ページングファイル	236
ヘッドホン・ラインアウト兼用端子	15
ヘッドホン・ラインアウト兼用端子 (Windows Vista の場合)	109
ヘッドホン・ラインアウト兼用端子 (Windows XP の場合)	117
ポインティングデバイス	27

## ま行

マイク・ラインイン兼用端子	16
マイク・ラインイン兼用端子 (Windows Vista の場合)	109
マイク・ラインイン兼用端子 (Windows XP の場合)	117
マウス	30
ーお手入れ	82
ー使い方	32
マルチモニタ機能	99
無線 LAN	120
メインメニュー	190
メッセージ (BIOS)	204
メモリ	58
メモリーカード	72
モデム	121
モデム着信によるレジューム	136

## や行

ユーザー用パスワード	198
ゆったり設定 2	158, 173

## ら行

ラッチ	14
-----	----

レジューム (Windows Vista の場合)	129
レジューム (Windows XP の場合)	136

## わ行

ワンタッチボタン設定	158, 173
------------	----------

---

FMV-A6240

製品ガイド  
B5FJ-2971-01-02

発行日 2007年4月  
発行責任 富士通株式会社

---

- このマニュアルの内容は、改善のため事前連絡なしに変更することがあります。
- このマニュアルに記載されたデータの使用に起因する第三者の特許権およびその他の権利の侵害については、当社はその責を負いません。
- 無断転載を禁じます。