

# 目次

<b>本書をお読みになる前に</b> .....	<b>7</b>
本書の表記 .....	7
商標および著作権について .....	10
<b>第 1 章 各部名称</b>	
<b>1 各部の名称と働き</b> .....	<b>12</b>
パソコン本体前面 .....	12
パソコン本体上面 .....	15
パソコン本体右側面 .....	17
パソコン本体左側面 .....	18
パソコン本体下面 .....	20
変換ケーブル (LAN/CRT) .....	22
ポートリブリケータ .....	23
<b>2 状態表示 LED について</b> .....	<b>25</b>
<b>3 タブレットボタンについて</b> .....	<b>28</b>
<b>第 2 章 ハードウェア</b>	
<b>1 疲れにくい使い方</b> .....	<b>30</b>
ディスプレイ .....	30
使用時間 .....	30
<b>2 周辺機器を取り付ける前に</b> .....	<b>31</b>
取り扱い上の注意 .....	31
<b>3 ポインティングデバイスについて</b> .....	<b>32</b>
スティックポイントについて .....	32
タッチパネルについて .....	35
マウスについて .....	38
マウスの接続のしかた .....	39
マウスの使い方 .....	40
<b>4 キーボードについて</b> .....	<b>42</b>
キーボード .....	42
テンキーボード .....	45
<b>5 バッテリーについて</b> .....	<b>46</b>
バッテリーを充電する .....	46
バッテリーで運用する .....	47
バッテリー残量を確認する .....	48
取り扱い上の注意 .....	49
内蔵バッテリーパックを交換する .....	51
バッテリー運用時に画面のちらつきを抑える .....	52
<b>6 液晶ディスプレイの回転について</b> .....	<b>54</b>

<b>7</b>	<b>ポートリプリケータについて</b> .....	<b>56</b>
	ポートリプリケータを取り付ける .....	56
	ポートリプリケータを取り外す .....	58
<b>8</b>	<b>コンパクトフラッシュカードについて</b> .....	<b>59</b>
	取り扱い上の注意 .....	59
	コンパクトフラッシュカードをセットする .....	59
	コンパクトフラッシュカードを取り出す .....	61
<b>9</b>	<b>SDメモリーカードについて</b> .....	<b>64</b>
	取り扱い上の注意 .....	64
	使用できるSDメモリーカード .....	64
	SDメモリーカードをセットする .....	65
	SDメモリーカードを取り出す .....	66
<b>10</b>	<b>プリンタについて</b> .....	<b>68</b>
	接続について .....	68
<b>11</b>	<b>外部ディスプレイについて</b> .....	<b>69</b>
	接続について .....	69
<b>12</b>	<b>ハードウェアのお手入れ</b> .....	<b>71</b>
	パソコン本体のお手入れ .....	71
	液晶ディスプレイのお手入れ .....	71
	キーボードのお手入れ .....	71
	マウスのお手入れ .....	72

## 第3章 機能

<b>1</b>	<b>ディスプレイ関連</b> .....	<b>76</b>
	液晶ディスプレイの明るさ変更 .....	76
	全画面表示と通常表示の切り替え .....	78
	ローテーション機能 .....	80
	ディスプレイの表示について .....	82
	解像度と色数について .....	82
	表示装置の切り替え .....	85
	マルチモニタ機能 .....	89
	外部ディスプレイの走査周波数について .....	92
<b>2</b>	<b>音量の設定 (Windows Vista の場合)</b> .....	<b>94</b>
	音量ボリュームで調節する (Windows Vista の場合) .....	94
	画面上の音量つまみで設定する (Windows Vista の場合) .....	95
	ご購入時に音量を調節できる項目について (Windows Vista の場合) .....	96
	ヘッドホン・ラインアウト兼用端子/マイク・ラインイン兼用端子の機能を切り替える (Windows Vista の場合) .....	97
<b>3</b>	<b>音量の設定 (Windows XP の場合)</b> .....	<b>99</b>
	音量ボリュームで調節する (Windows XP の場合) .....	99
	画面上の音量つまみで設定する (Windows XP の場合) .....	99
	再生時/録音時の音量設定について (Windows XP の場合) .....	100

ヘッドホン・ラインアウト兼用端子／マイク・ラインイン兼用端子の機能を切り替える（Windows XP の場合）	102
<b>4 通信</b>	<b>104</b>
LAN について	104
無線 LAN（IEEE 802.11a、IEEE 802.11g 準拠）について	105
<b>5 ドライブ関連</b>	<b>107</b>
ドライブ構成	107
<b>6 省電力（Windows Vista の場合）</b>	<b>109</b>
スリープ／休止状態／省電力モード（Windows Vista の場合）	109
注意事項（Windows Vista の場合）	109
省電力の設定（Windows Vista の場合）	111
スリープまたは休止状態にする（Windows Vista の場合）	113
スリープまたは休止状態からのレジューム（Windows Vista の場合）	114
省電力モードの設定（Windows Vista の場合）	115
<b>7 省電力（Windows XP の場合）</b>	<b>117</b>
スタンバイ／休止状態／省電力モード（Windows XP の場合）	117
注意事項（Windows XP の場合）	117
省電力の設定（Windows XP の場合）	119
スタンバイまたは休止状態にする（Windows XP の場合）	121
スタンバイまたは休止状態からのレジューム（Windows XP の場合）	122
省電力モードの設定（Windows XP の場合）	123

## 第 4 章 セキュリティ

<b>1 セキュリティについて</b>	<b>126</b>
<b>2 ネットワーク接続時のセキュリティ</b>	<b>128</b>
コンピュータウイルス対策	128
Windows やソフトウェアのアップデート	130
セキュリティセンター	132
ファイアウォール	134
通信データの暗号化	134
無線 LAN 使用時の通信データの暗号化	134
<b>3 不正使用からのセキュリティ</b>	<b>135</b>
Windows のパスワード	135
管理者権限とユーザーアカウント	135
アクセス権と暗号化	136
BIOS のパスワード	136
セキュリティチップ	137
指紋センサー	137
Portshutter	137
<b>4 パソコン本体廃棄時のセキュリティ</b>	<b>138</b>
パソコンの廃棄・譲渡時のハードディスク上のデータ消去に関するご注意	138
ハードディスクのデータ消去サービスについて	139

## 第5章 ソフトウェア

<b>1 ソフトウェア一覧</b> .....	<b>142</b>
各ソフトウェアの紹介 .....	143
アンインストール方法 .....	156
<b>2 ドライバ</b> .....	<b>157</b>

## 第6章 BIOS

<b>1 BIOS セットアップとは</b> .....	<b>160</b>
<b>2 BIOS セットアップの操作のしかた</b> .....	<b>161</b>
BIOS セットアップを起動する .....	161
設定を変更する .....	163
各キーの役割 .....	164
BIOS セットアップを終了する .....	165
<b>3 メニュー詳細</b> .....	<b>166</b>
メインメニュー .....	166
詳細メニュー .....	167
セキュリティメニュー .....	169
起動メニュー .....	172
情報メニュー .....	173
終了メニュー .....	174
<b>4 BIOS のパスワード機能を使う</b> .....	<b>175</b>
パスワードの種類 .....	175
パスワードを設定する .....	175
パスワードを設定した後は .....	177
パスワードを忘れてしまったら .....	178
パスワードを変更／削除する .....	179
<b>5 認証デバイスのセキュリティ機能を使う</b> .....	<b>181</b>
セキュリティチップ .....	181
<b>6 BIOS が表示するメッセージ一覧</b> .....	<b>183</b>
メッセージが表示されたときは .....	183
メッセージ一覧 .....	184

## 第7章 技術情報

<b>1 仕様一覧</b> .....	<b>190</b>
本体仕様 .....	190
<b>2 コネクタのピン配列と信号名</b> .....	<b>194</b>

## 第8章 トラブルシューティング

<b>1 トラブルに備えて</b> .....	<b>196</b>
テレビ／ラジオなどの受信障害防止について .....	196
Windows のセットアップ後の操作 .....	196
修正プログラムの適用について .....	197

データのバックアップ .....	197
自動車内での使用について .....	197
ドキュメントの確認 .....	197
<b>2 トラブル発生時の基本操作 .....</b>	<b>198</b>
本パソコンや周辺機器の電源を確認する .....	198
以前の状態に戻す .....	198
セーフモードで起動する .....	199
ハードウェアの競合を確認する .....	200
バックアップを行う .....	201
メッセージなどが表示されたらメモしておく .....	201
UpdateAdvisor（本体装置）を使用する .....	201
診断プログラムを使用する（Windows Vista の場合） .....	202
診断／修正プログラムを使用する（Windows XP の場合） .....	203
リカバリ .....	205
<b>3 起動・終了時のトラブル .....</b>	<b>206</b>
<b>4 Windows・ソフトウェア関連のトラブル .....</b>	<b>209</b>
<b>5 ハードウェア関連のトラブル .....</b>	<b>212</b>
ハードウェア関連のトラブル一覧 .....	212
BIOS .....	213
メモリ .....	213
内蔵 LAN .....	214
ハードディスク .....	215
デバイス .....	216
フロッピーディスク .....	217
バッテリー .....	217
ディスプレイ .....	218
サウンド .....	219
キーボード .....	219
マウス／ポインティングデバイス／ペン .....	220
USB .....	220
プリンタ .....	222
その他 .....	222
<b>6 それでも解決できないときは .....</b>	<b>223</b>
お問い合わせ先 .....	223

<b>索引 .....</b>	<b>224</b>
-----------------	------------

Memo


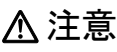
---

# 本書をお読みになる前に




## 本書の表記

### ■ 警告表示

本書では、いろいろな絵表示を使っています。これは本製品を安全に正しくお使いいただき、あなたや他の人々に加えられるおそれのある危害や損害を、未然に防止するための目印となるものです。その表示と意味は次のようになっています。内容をよくご理解のうえ、お読みください。

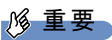

 <b>警告</b>	この表示を無視して、誤った取り扱いをすると、人が死亡する可能性または重傷を負う可能性があることを示しています。
 <b>注意</b>	この表示を無視して、誤った取り扱いをすると、人が傷害を負う可能性があること、および物的損害のみが発生する可能性があることを示しています。

また、危害や損害の内容がどのようなものかを示すために、上記の絵表示と同時に次の記号を使っています。

	△で示した記号は、警告・注意を促す内容であることを告げるものです。記号の中やその脇には、具体的な警告内容が示されています。
	⊘で示した記号は、してはいけない行為（禁止行為）であることを告げるものです。記号の中やその脇には、具体的な禁止内容が示されています。
	●で示した記号は、必ず従っていただく内容であることを告げるものです。記号の中やその脇には、具体的な指示内容が示されています。

### ■ 本文中の記号

本文中に記載されている記号には、次のような意味があります。

記号	意味
 <b>重要</b>	お使いになる際の注意点や、してはいけないことを記述しています。必ずお読みください。
 <b>POINT</b>	操作に関連することを記述しています。必要に応じてお読みください。
→	参照ページや参照マニュアルを示しています。

### ■ キーの表記と操作方法

本文中のキーの表記は、キーボードに書かれているすべての文字を記述するのではなく、説明に必要な文字を次のように記述しています。

例：【Ctrl】キー、【Enter】キー、【→】キーなど

また、複数のキーを同時に押す場合には、次のように「+」でつないで表記しています。

例：【Ctrl】 + 【F3】キー、【Shift】 + 【↑】キーなど

## ■ コマンド入力（キー入力）

本文中では、コマンド入力を次のように表記しています。

```
diskcopy a: a:
      ↑  ↑
```

- ↑の箇所のように文字間隔を空けて表記している部分は、**【Space】**キーを1回押してください。

また、上記のようなコマンド入力を英小文字で表記していますが、英大文字で入力してもかまいません。

- CD/DVD ドライブなどのドライブ名を、**【CD/DVD ドライブ】**で表記しています。入力の際は、お使いの環境に合わせて、ドライブ名を入力してください。

例：**【CD/DVD ドライブ】**：¥setup.exe

## ■ 操作方法の記載

本文中では、操作方法を「クリック」と表記しています。

タブレットをお使いになる場合は、「クリック」を「タップ」と読み替えてください。

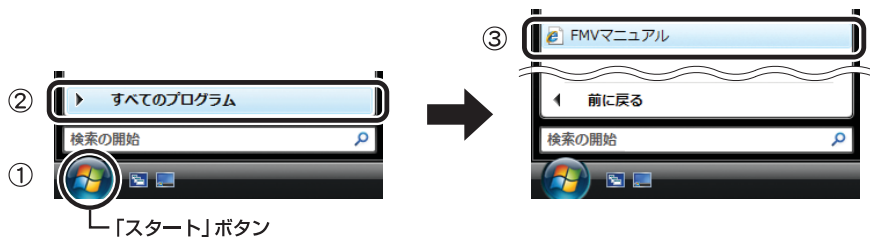
## ■ 連続する操作の表記

本文中の操作手順において、連続する操作手順を、「→」でつなげて記述しています。

例：「スタート」ボタンをクリックし、「すべてのプログラム」をポイントし、「FMV マニュアル」をクリックする操作

↓

「スタート」ボタン→「すべてのプログラム」→「FMV マニュアル」の順にクリックします。



（画面は Windows Vista の例です）

## ■ BIOS セットアップの表記

本文中の BIOS セットアップの設定手順において、各メニューやサブメニューまたは項目を、「-」（ハイフン）でつなげて記述する場合があります。また、設定値を「:」（コロン）の後に記述する場合があります。

例：「メイン」メニューの「言語 (Language)」の項目を「日本語 (JP)」に設定します。

↓

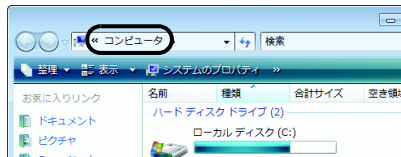
「メイン」 - 「言語 (Language)」：日本語 (JP)



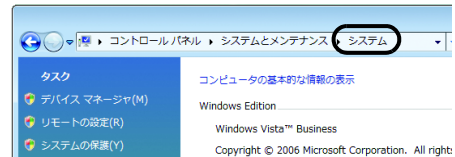
## ■ ウィンドウ名の表記について

Windows Vista の場合、本文中のウィンドウ名は、アドレスバーの最後に表示されている名称で表記しています。

例：



「コンピュータ」ウィンドウ



「システム」ウィンドウ

## ■ 画面例およびイラストについて

表記されている画面およびイラストは一例です。お使いの機種やモデルによって、実際に表示される画面やイラスト、およびファイル名などが異なることがあります。また、このマニュアルに表記されているイラストは説明の都合上、本来接続されているケーブル類を省略していることがあります。

## ■ カスタムメイドオプションについて

本文中の説明は、すべて標準仕様に基づいて記載されています。

そのため、カスタムメイドで選択のオプションを取り付けている場合、メモリ容量やハードディスク容量などの記載が異なります。ご了承ください。

## ■ 製品の呼び方

本文中の製品名称を、次のように略して表記します。

なお、本書ではお使いの機種、または OS 以外の情報もありますが、ご了承ください。

製品名称	本文中の表記		
FMV-U8240	U8240	本パソコン パソコン本体	
Windows Vista™ Business	Windows Vista Business	Windows Vista	Windows
Windows Vista™ Enterprise	Windows Vista Enterprise		
Microsoft® Windows® XP Professional	Windows XP Professional		
Microsoft® Windows® XP 日本語版 Service Pack	SP		
Windows® Internet Explorer® 7	Internet Explorer 7		
Windows® Internet Explorer® 6.0 SP2	Internet Explorer 6.0 SP2		
Microsoft® Office Personal 2007 with Microsoft® Office PowerPoint® 2007	Office Personal 2007 with PowerPoint 2007		
Microsoft® Office Personal 2007	Office Personal 2007		
Microsoft® Office Personal Edition 2003	Office Personal 2003		
Microsoft® Office Excel 2003	Excel 2003		
Norton AntiVirus™ 2007	Norton AntiVirus		
Adobe® Reader™ 8.0	Adobe Reader		

## ■ モデルの表記

本文中のモデルを、次のように略して表記します。

なお、本書ではお使いのモデル以外の情報もありますが、ご了承ください。

モデル	本文中の表記
無線 LAN 搭載	無線 LAN 搭載モデル

## ■ お問い合わせ先 / URL

本文中に記載されているお問い合わせ先やインターネットの URL アドレスは 2007 年 6 月現在のものです。変更されている場合は、「富士通パーソナル製品に関するお問合せ窓口」へお問い合わせください（→『取扱説明書』）。

## 商標および著作権について

Microsoft、Windows、Windows Vista、Internet Explorer は、米国 Microsoft Corporation の米国およびその他の国における登録商標または商標です。

インテルおよび Intel SpeedStep は、アメリカ合衆国およびその他の国における Intel Corporation またはその子会社の登録商標または商標です。

Phoenix は、米国 Phoenix Technologies 社の登録商標または商標です。

その他の各製品名は、各社の商標、または登録商標です。

その他の各製品は、各社の著作物です。

All Rights Reserved, Copyright© FUJITSU LIMITED 2007

# 第 1 章

---

## 各部名称

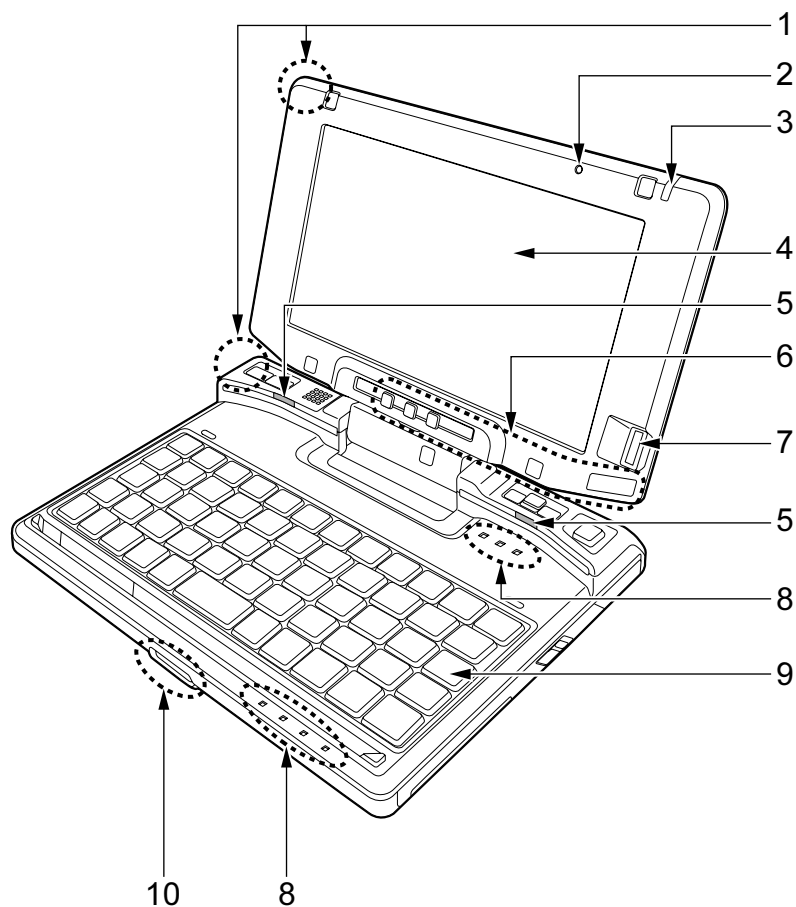
各部の名称と働きについて説明しています。

1 各部の名称と働き .....	12
2 状態表示 LED について .....	25
3 タブレットボタンについて .....	28

# 1 各部の名称と働き

## パソコン本体前面

各番号をクリックすると説明箇所へジャンプします。



### 1 内蔵無線 LAN アンテナ（無線 LAN 搭載モデルのみ）

無線 LAN 用のアンテナが内蔵されています。

本パソコンの使用時、特に無線 LAN で通信中はアンテナ部分に極力触れないでください。また、本パソコンを設置する場合には、周囲が金属などの導体（電気を通しやすいもの）でできている場所を避けてください。通信性能が低下し、設置環境によっては通信できなくなることがあります。

「機能」－「無線 LAN（IEEE 802.11a、IEEE 802.11g 準拠）について」（→ P.105）

#### POINT

- ▶ 無線 LAN については、『IEEE 802.11a/g 準拠内蔵無線 LAN をお使いになる方へ』をご覧ください。

## 2 内蔵マイク

音声を録音できます。

### POINT

- ▶ マイクとスピーカーを同時に使用するソフトウェアをお使いの場合、ハウリングが起きることがあります。このようなときは、音量を調整するか、市販のヘッドホンや外付けマイクをお使いください。また、マイクを使用していないときは、マイクを「ミュート」（消音）にしてください。「ミュート」にする方法については、「機能」－「音量の設定（Windows Vista の場合）」（→ P.94）または「機能」－「音量の設定（Windows XP の場合）」（→ P.99）をご覧ください。
- ▶ 内蔵マイクから録音する場合、音源との距離や方向によっては、音がひろいにくい場合があります。クリアな音声で録音したい場合には、外付けマイクを使用されることをお勧めします。外付けマイクを使用する場合は、マイク・ラインイン兼用端子（→ P.19）に接続してください。

## 3 ペン

タッチパネルを操作するペンが収納されています。

「ハードウェア」－「タッチパネルについて」（→ P.35）

## 4 液晶ディスプレイ

本パソコンの画面を表示します。

液晶ディスプレイを回転させると、タブレットモードとしてお使いになれます。

「ハードウェア」－「液晶ディスプレイの回転について」（→ P.54）

### POINT

- ▶ 液晶ディスプレイの特性について  
以下は液晶ディスプレイの特性です。これらは故障ではありませんので、あらかじめご了承ください。
  - ・液晶ディスプレイは非常に精度の高い技術で作られておりますが、画面の一部に点灯しないドットや、常時点灯するドットが存在する場合があります（有効ドット数の割合は99.99%以上です。有効ドット数の割合とは「対応するディスプレイの表示しうる全ドット数のうち、表示可能なドット数の割合」を示しています）。
  - ・本パソコンで使用している液晶ディスプレイは、製造工程により、各製品で色合いが異なる場合があります。また、温度変化などで多少の色むらが発生する場合があります。
  - ・長時間同じ表示を続けると残像となることがあります。残像は、しばらく経つと消えます。この現象を防ぐためには、省電力機能を使用してディスプレイの電源を切るか、スクリーンセーバーの使用をお勧めします。省電力機能などを利用して、自動的にディスプレイの電源を切る設定は、「電源オプション」ウィンドウ左の「ディスプレイの電源を切る時間の設定」（Windows Vista）、「電源オプションのプロパティ」ウィンドウ（Windows XP）から行えます。また、スクリーンセーバーの設定については、Windowsのヘルプをご覧ください。
  - ・表示する条件によってはムラおよび微少な斑点が目立つことがあります。

## 5 キーボードライト

暗い所などでキーボードを照らします。アプリケーションボタン1（→ P.28）を押すと点灯します。

## 6 タブレットボタン

ボタンを押すだけで、ソフトウェアの起動などを行うことができます。

「ソフトウェア」－「ソフトウェア一覧」（→ P.142）

## 7 指紋センサー

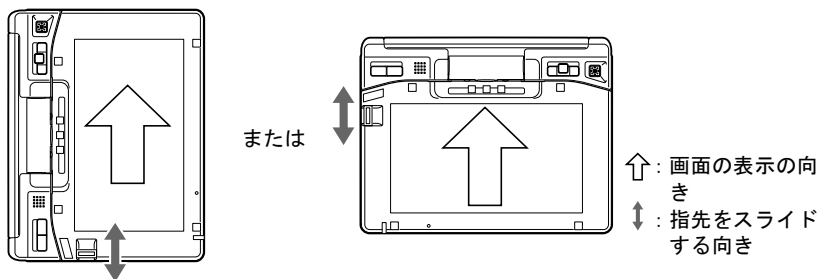
指紋を識別してユーザー認証を行うことができます。

「セキュリティ」－「指紋センサー」(→ P.137)

また、Windows XP の場合、スクロール機能を使って画面を上下にスクロールさせることもできます。

### POINT

- ▶ Windows XP で指紋センサーのスクロール機能をお使いになるには、指紋センサードライバが必要です。ドライバのインストール方法については、『SMARTACCESS ファーストステップガイド (認証デバイスをお使いになる方へ)』をご覧ください。
- また、指紋センサーのスクロール機能をお使いになる場合は、次の点にご注意ください。
  - ・ お使いになるソフトウェアによっては、指紋センサーのスクロール機能による画面のスクロールができない場合があります。
  - ・ 指紋センサーのスクロール機能の速度は、「指紋センサー」ウィンドウで変更できます。「指紋センサー」ウィンドウを表示するには、「コントロールパネル」ウィンドウの関連項目にある「コントロールパネルのその他のオプション」－「指紋センサー」アイコンをクリックします。
  - ・ 指紋センサーのスクロール機能をお使いになる場合は、画面の表示の向きに対して指先を上下方向にスライドさせてください。



## 8 状態表示 LED

本パソコンの状態が表示されます。

「状態表示 LED について」(→ P.25)

## 9 キーボード

文字を入力したり、パソコン本体に命令を与えます。

「ハードウェア」－「キーボードについて」(→ P.42)

### POINT

- ▶ キーボードにはかな文字の刻印はありません。文字の入力は「ローマ字入力」になります。

## 10 ポートリプリケータ接続コネクタ / LAN/CRT 変換コネクタ

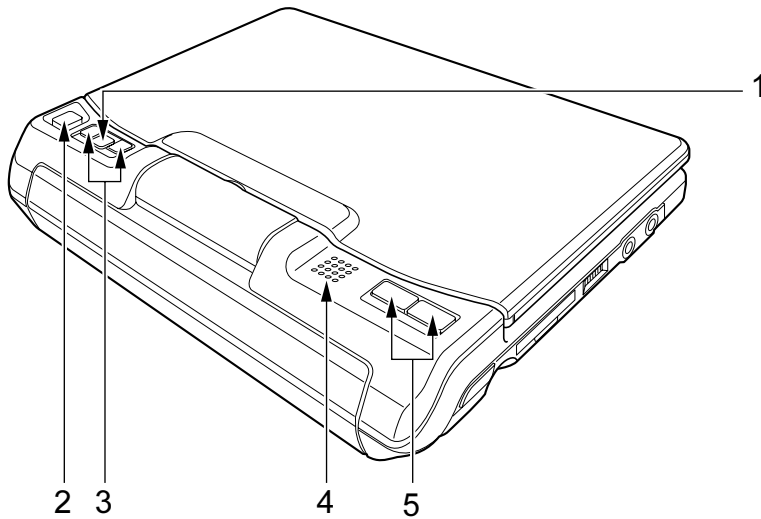
ポートリプリケータ / 変換ケーブル (LAN/CRT) を接続するためのコネクタです。

「ハードウェア」－「ポートリプリケータについて」(→ P.56)

「各部名称」－「変換ケーブル (LAN/CRT)」(→ P.22)

## パソコン本体上面

各番号をクリックすると説明箇所へジャンプします。



### 1 Fn ボタン

本パソコン独自のボタンです。他のボタンと組み合わせて使用します。2回押すと本パソコンを使用するのに便利な「Fujitsu Menu」が表示されます。

### 2 スティックポイント

マウスポインタを操作します。

「ハードウェア」－「ポインティングデバイスについて」(→ P.32)

### 3 スクロールボタン

画面をスクロールさせます。「Fn」ボタンを押した後に「Up」ボタンを押すと、「PageUP」キーとして働きます。また、「Fn」ボタンを押した後に「Down」ボタンを押すと、「PageDown」キーとして働きます。

### 4 スピーカー

本パソコンの音声が出力されます。

「機能」－「音量の設定 (Windows Vista の場合)」(→ P.94)

「機能」－「音量の設定 (Windows XP の場合)」(→ P.99)

### 重要

- ▶ 音量は、スピーカーから聞こえる音がひずまない範囲に設定や調整をしてください。スピーカーが故障する原因となります。

### 5 クリックボタン

左右のボタンは、それぞれマウスの左右のボタンに相当し、その機能はソフトウェアにより異なります。

「ハードウェア」－「スティックポイントについて」(→ P.32)

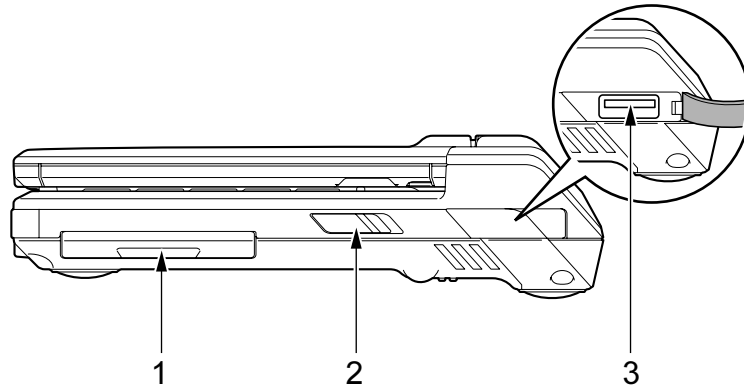
## POINT

- ▶ 「Fujitsu Menu」はディスプレイの明るさの設定や、音量の設定などの各種設定を、簡単に行えるメニューです。
- ▶ 「Fujitsu Menu」は必要に応じてファイルやソフトウェアの起動を追加登録することができます。
  1. 「Fujitsu Menu」が表示されていない場合は、「Fn」ボタンを2回押します。  
「Fujitsu Menu」が表示されます。
  2. 「編集」をクリックします。  
「Fujitsu Menu の編集」ウィンドウが表示されます。
  3. 「項目と追加と削除」タブの「メニューから選択」で、追加したいアプリケーションを選択します。
  4. 「追加」ボタンをクリックします。  
メニュー項目に追加されます。
  5. 「OK」をクリックします。  
「Fujitsu Menu」に項目が追加されます。
- ▶ ボタンパネルを無効にしている場合、「Fn」ボタンを2回押しても「Fujitsu Menu」は表示されません。この場合、通知領域の「Fujitsu Menu」アイコンをダブルクリックすることで表示させることができます。  
通知領域に「Fujitsu Menu」アイコンが表示されない場合は、「C:\ProgramFiles\Fujitsu\Utils\FjMenu.exe」を実行して「Fujitsu Menu」を表示させてください。



## パソコン本体右側面

各番号をクリックすると説明箇所へジャンプします。



### 1 CF（コンパクトフラッシュ）カードスロット

別売のコンパクトフラッシュカードをセットするためのスロットです。  
「ハードウェア」－「コンパクトフラッシュカードをセットする」(→P.59)

### 2 電源スイッチ

パソコン本体の電源を入れたり、スリープ（Windows Vista）、スタンバイ（Windows XP）およびレジュームさせるためのスイッチです。

#### POINT

- ▶ 電源スイッチを4秒以上スライドさせないでください。  
電源スイッチを4秒以上スライドさせると、パソコンの電源が切れてしまいます。

### 3 USB コネクタ ( )

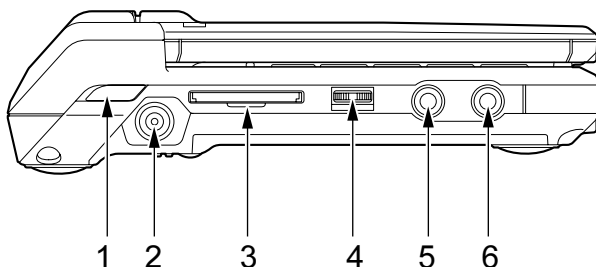
USB 接続に対応したプリンタなど、USB 規格の周辺機器を接続するためのコネクタです。  
USB2.0 に準拠しているため、USB1.1 および USB2.0 に対応した機器が接続できます。

#### POINT

- ▶ ハブなどを経由してUSB2.0に対応した機器を接続した場合、ハブの性能によって接続した機器の性能が低下することがあります。

## パソコン本体左側面

各番号をクリックすると説明箇所へジャンプします。



### 重要

- ▶ 各コネクタに周辺機器を接続する場合は、コネクタの向きを確かめて、まっすぐ接続してください。

#### 1 ワイヤレススイッチ（無線 LAN 搭載モデルのみ）

無線 LAN による通信機能の ON と OFF を切り替えます。

病院や飛行機内、その他電子機器使用の規制がある場所では、スイッチを OFF にしてください。

「機能」－「無線 LAN（IEEE 802.11a、IEEE 802.11g 準拠）について」（→ P.105）

### POINT

- ▶ 無線 LAN については、『IEEE 802.11a/g 準拠内蔵無線 LAN をお使いになる方へ』をご覧ください。

#### 2 DC-IN コネクタ (==)

添付の AC アダプタを接続するためのコネクタです。

#### 3 SD メモリーカードスロット

SD メモリーカードをセットするためのスロットです。

「ハードウェア」－「SD メモリーカードをセットする」（→ P.65）

#### 4 音量ボリューム

音量を調節します。手前側にたおすと小さく、奥側にたおすと大きくなります。また、音量ボリュームを押すとミュート（消音）になります。

音声入出力時のバランスや音量などは、音量を設定する画面で設定できます。音量ボリュームで調節しても、音量が大きすぎたり、小さすぎたりする場合は、画面の音量つまみで調節してください。

「機能」－「音量の設定（Windows Vista の場合）」（→ P.94）

「機能」－「音量の設定（Windows XP の場合）」（→ P.99）

### POINT

- ▶ 音量ボリュームで音量を調節しても音が聞こえない場合は、音量を設定する画面の設定がミュート（消音）になっていないか確認してください。

## 5 マイク・ラインイン兼用端子 ( )

市販のマイクを接続することができます (外径 3.5mm のミニプラグに対応)。

ただし、市販されているマイクの一部の機種 (ダイナミックマイクなど) には、使用できないものがあります。ご購入前に確認してください。

また、設定を変更することにより、ラインイン端子として使用することもできます。

「機能」－「ヘッドホン・ラインアウト兼用端子/マイク・ラインイン兼用端子の機能を切り替える (Windows Vista の場合)」 (→ P.97)

「機能」－「ヘッドホン・ラインアウト兼用端子/マイク・ラインイン兼用端子の機能を切り替える (Windows XP の場合)」 (→ P.102)

## 6 ヘッドホン・ラインアウト兼用端子 ( )

市販のヘッドホンを接続することができます (外径 3.5mm のミニプラグに対応)。ただし、形状によっては取り付けられないものがあります。ご購入前に確認してください。

また、設定を変更することにより、ラインアウト端子として使用することもできます。

「機能」－「ヘッドホン・ラインアウト兼用端子/マイク・ラインイン兼用端子の機能を切り替える (Windows Vista の場合)」 (→ P.97)

「機能」－「ヘッドホン・ラインアウト兼用端子/マイク・ラインイン兼用端子の機能を切り替える (Windows XP の場合)」 (→ P.102)

## 注意



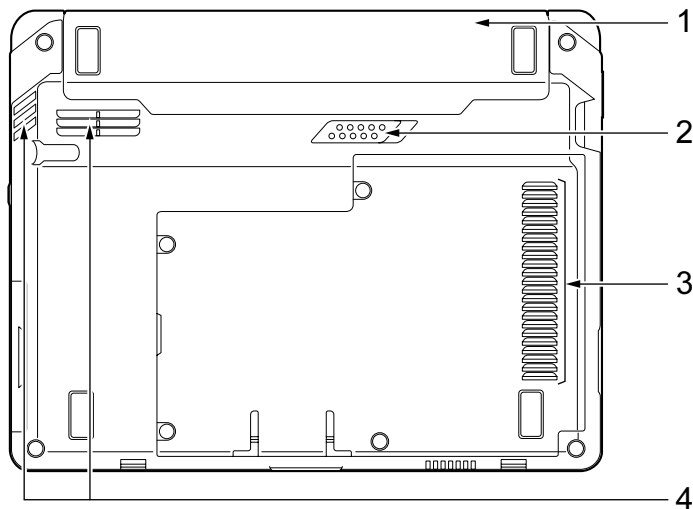
- ヘッドホンやイヤホンをご使用になるときは、音量を上げすぎないでください。耳を刺激するような大きな音量で聞くと、聴力に悪い影響を与える原因となることがあります。



- 電源を入れたり切ったりする前には音量を最小にしておいてください。また、ヘッドホンやイヤホンをしたまま、電源を入れたり切ったりしないでください。突然大きな音や刺激音が出て、聴力に悪い影響を与える原因となることがあります。

## パソコン本体下面

各番号をクリックすると説明箇所へジャンプします。



### 1 内蔵バッテリーパック

内蔵バッテリーパックが装着されています。

「ハードウェア」－「内蔵バッテリーパックを交換する」(→ P.51)

### 2 内蔵バッテリーパックロック

内蔵バッテリーパックを取り外すときにスライドさせます。

「ハードウェア」－「内蔵バッテリーパックを交換する」(→ P.51)

### 3 吸気孔

空気を取り込むための穴です。

## ⚠注意



- 吸気孔をふさがないでください。  
内部に熱がこもり、火災の原因となることがあります。

### 4 排気孔

パソコン本体内部の熱を外部に逃がすためのものです。

パソコンの電源を入れると、内部のファンが数秒間回転します。また、パソコン本体内部の温度が高くなると内部のファンが回転し、熱が放出されます。

このため、起動時や動作中にファンによる回転音が発生しますが、パソコンの放熱のためであり、異常ではありません。

## ⚠注意



- 排気孔をふさがないでください。  
内部に熱がこもり、火災の原因となることがあります。

 **重要**

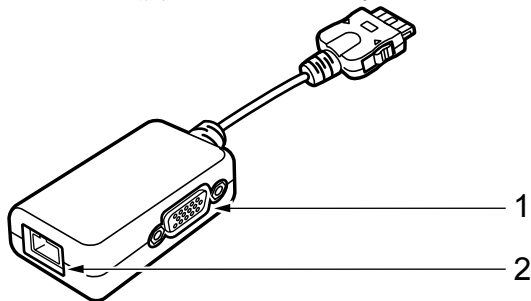
- ▶ 排気孔からは熱風が出ます。排気孔付近には手を触れないでください。
- ▶ 排気孔の近くに物を置かないでください。排気孔からの熱で、排気孔の近くに置かれた物が熱くなることがあります。
- ▶ 布団やクッションなどの柔らかい物の上に置いて、使用しないでください。

## 変換ケーブル (LAN/CRT)

### 重要

- ▶ 各コネクタに周辺機器を接続する場合は、コネクタの向きを確かめて、まっすぐ接続してください。

各番号をクリックすると説明箇所へジャンプします。



#### **1** 外部ディスプレイコネクタ ( )

アナログディスプレイなど、外部ディスプレイを接続するためのコネクタです。  
ポートリプリケータ接続時には、ポートリプリケータの外部ディスプレイコネクタをお使いください。

「ハードウェア」 - 「外部ディスプレイについて」 (→ P.69)

#### **2** LAN コネクタ ( )

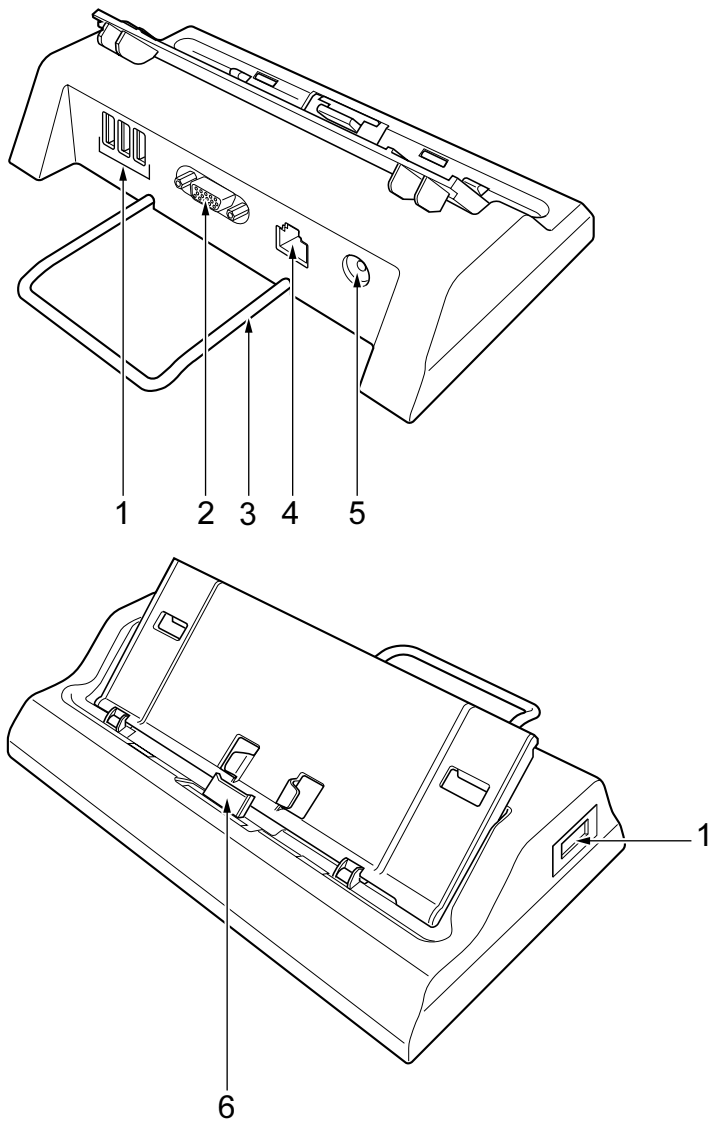
LAN ケーブルを接続するためのコネクタです。  
ポートリプリケータ接続時には、ポートリプリケータの LAN コネクタをお使いください。  
「機能」 - 「LAN について」 (→ P.104)

## ポートリプリケータ

### 重要

▶ カスタムメイドの選択によりポートリプリケータを添付しています。

各番号をクリックすると説明箇所へジャンプします。



### 重要

- ▶ 各コネクタに周辺機器を接続する場合は、コネクタの向きを確かめて、まっすぐ接続してください。
- ▶ ポートリプリケータ接続時には、パソコン本体の AC アダプタはお使いになれません。

## 1 USB コネクタ (🔌)

USB 接続に対応したプリンタなど、USB 規格の周辺機器を接続するためのコネクタです。4 ポートあります。パソコン本体とあわせて 5 ポートお使いになれます。USB2.0 に準拠しているため、USB1.1 および USB2.0 に対応した機器が接続できます。

### POINT

- ▶ ハブなどを経由して USB2.0 に対応した機器を接続した場合、ハブの性能によって接続した機器の性能が低下することがあります。

## 2 外部ディスプレイコネクタ (🖥️)

アナログディスプレイなど、外部ディスプレイを接続するためのコネクタです。「ハードウェア」 - 「外部ディスプレイについて」 (→ P.69)

## 3 転倒防止バー

パソコンをポートリプリケータに接続したときに、パソコンが転倒するのを防止します。

## 4 LAN コネクタ (🌐)

LAN ケーブルを接続するためのコネクタです。「機能」 - 「LAN について」 (→ P.104)

## 5 DC-IN コネクタ (🔌)

添付の AC アダプタを接続するためのコネクタです。

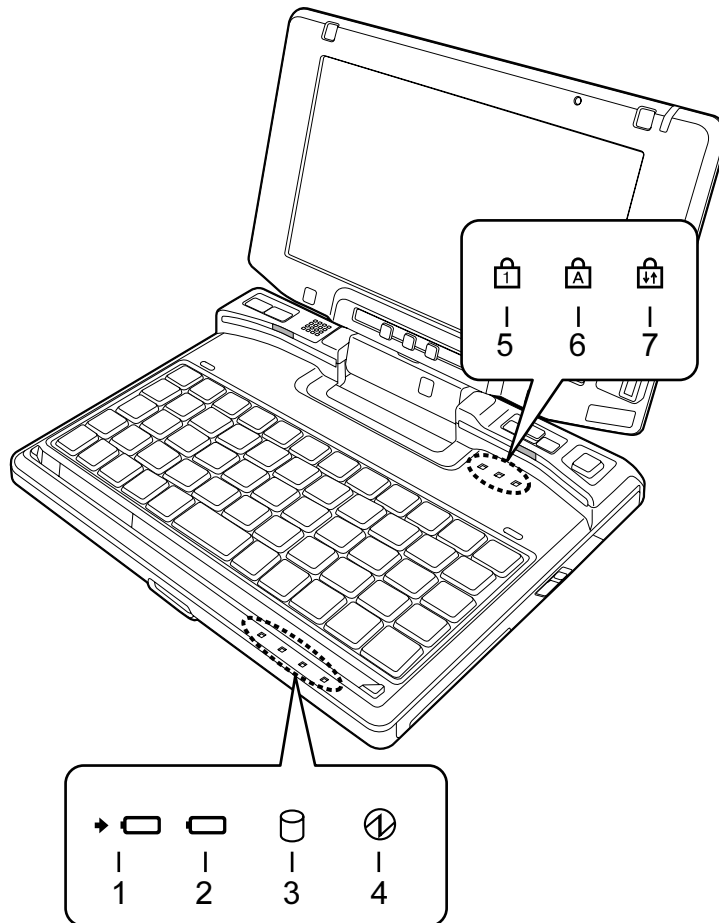
## 6 接続コネクタ

パソコン本体のポートリプリケータ接続コネクタに接続します。



## 2 状態表示 LED について

状態表示 LED は、点灯したり、点滅したりして、パソコンの各種状態を表します。それぞれのマークには、次のような意味があります。各番号をクリックすると説明箇所へジャンプします。



### POINT

▶ 電源を切っている場合は、充電中を除いて状態表示 LED の全ランプが消灯します。

#### 1 バッテリー充電ランプ (➡□)

本パソコンに AC アダプタが接続されている場合に、内蔵バッテリーパックの充電状態を表示します。

LED ランプ	バッテリーパックの充電状態
緑色点灯	充電終了またはバッテリーパック未装着で非充電

LED ランプ	バッテリーパックの充電状態
オレンジ点灯	充電中
オレンジ点滅	充電停止中 (バッテリー温度アラーム時など <sup>注</sup> )
消灯	AC アダプタ未接続により充電動作なし

注：バッテリー温度アラームとは、内蔵バッテリーパックが熱を持って温度が高くなったり、冷やされて温度が低くなった場合に、バッテリーの保護機能が働いて充電を停止することです。

## 2 バッテリー残量ランプ ( )

本パソコンに接続されている内蔵バッテリーパックの残量を表示します。

LED ランプ	バッテリーの状態
緑色点灯	バッテリー残量 100 ~ 51% <sup>注</sup>
オレンジ点灯	バッテリー残量 50 ~ 13% <sup>注</sup>
赤色点灯	バッテリー残量 12%以下 <sup>注</sup>
オレンジ点滅	バッテリー残量計測中 (内蔵バッテリーパック装着後 4 秒間)
赤色点滅	バッテリー異常時
消灯	バッテリー未接続時またはバッテリー残量 0%

注：動作状態またはバッテリー充電中。

### POINT

- ▶ 電源 OFF 時に内蔵バッテリーパックを装着すると、バッテリー残量ランプはオレンジ点滅後、そのときのバッテリー残量を 5 秒間表示します。  
なお、内蔵バッテリーパックが充電されていない場合はそのまま消灯します。
- ▶ スリープ (Windows Vista)、スタンバイ (Windows XP) でバッテリーを充電していないときは、LED 表示が点灯ではなく点滅になります。その場合の点滅の間隔は、約 1 秒間点灯し、約 6 秒間消灯となります。
- ▶ バッテリー残量が 0% の場合、電源が入りません。AC アダプタを接続し、充電してからお使いください。

## 3 ディスクアクセスランプ ( )

内蔵ハードディスクにアクセスしているときに点灯します。

### POINT

- ▶ ディスクアクセスランプが点灯中に、電源スイッチを操作すると、ハードディスクのデータが壊れるおそれがあります。

## 4 電源ランプ ( )

本パソコンの状態を表示します。

LED 表示	パソコン本体の状態
青色点灯	動作状態
青色点滅	スリープ (Windows Vista)、スタンバイ (Windows XP)
消灯	電源 OFF または休止状態

## 5 Num Lock ランプ ( )

画面上で使用するソフトキーボード (Windows に搭載されている、スクリーンキーボードなど) や、このパソコンに接続した USB キーボードを、テンキーモードで使用するときには点灯します。

テンキーモードには、それぞれのキーボードの【Num Lock】キーで切り替えることができます。

なお、パソコン本体のキーボードには【Num Lock】キーを搭載していないため、テンキーモードに切り替えることはできません。

## 6 Caps Lock ランプ ( )

アルファベットの大文字入力モードのときに点灯します。

【Shift】 + 【Fn】 + 【Z】 キーを押して、アルファベットの大文字 / 小文字の入力モードを切り替えます。

「ハードウェア」 - 「キーボードについて」 (→ P.42)

## 7 Scroll Lock ランプ ( )

画面をスクロールしないように設定 (スクロールロック) したときに点灯します。

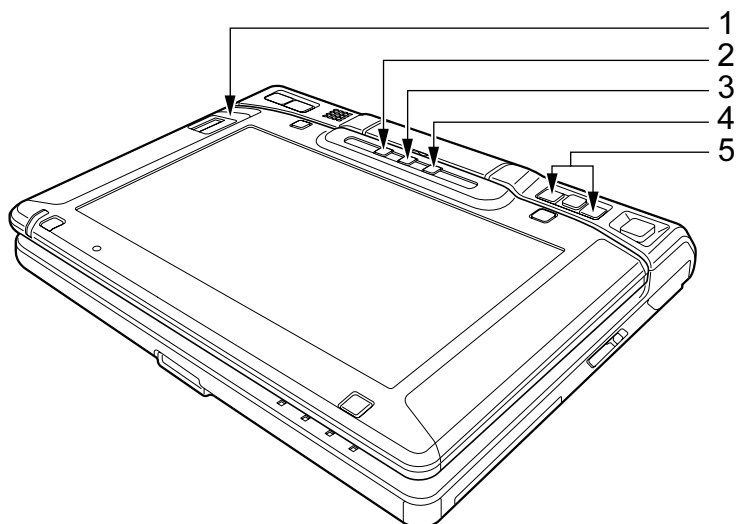
【Fn】 + 【X】 キーを押して、スクロールロックの設定と解除を切り替えます。

点灯中の動作は、アプリケーションに依存します。

## 3 タブレットボタンについて

タブレットボタンは、パソコンの各種機能呼び出すためのボタンです。ボタンを押すだけでソフトウェアの起動などが行えます。

各番号をクリックすると説明箇所へジャンプします。



### 1 【CTRL】 + 【ALT】 + 【DEL】 ボタン

2秒以上押し続けると、キーボードで【Ctrl】 + 【Alt】 + 【Fn】 + 【BS】キーを押したときの動作をします。

### 2 ローテーションボタン

画面の縦横の表示を切り替えます。

### 3 アプリケーションボタン2

アプリケーションの起動に使用します。

初期状態ではスクリーンキーボードが起動します。「Fn」ボタンを押した後にこのボタンを押すと、「メモ帳」が起動します。

### 4 アプリケーションボタン1

アプリケーションの起動に使用します。

初期状態ではキーボードライトを点灯／消灯させます。「Fn」ボタンを押した後にこのボタンを押すと、「省電力ユーティリティ」のモードが切り替わります。

### 5 スクロールボタン

ウィンドウ内のスクロールする領域をクリックしてからスクロールボタンの左右を押すと、ウィンドウ内の表示がスクロールします。「Fn」ボタンを押した後に「Up」ボタンを押すと、「PageUP」キーとして働きます。また、「Fn」ボタンを押した後に「Down」ボタンを押すと、「PageDown」キーとして働きます。

## 第2章

# ハードウェア

# 2

本パソコンを使用する上での基本操作や、本パソコンに取り付けられている（取り付け可能な）周辺機器の基本的な取り扱い方について説明しています。

1	疲れにくい使い方 .....	30
2	周辺機器を取り付ける前に .....	31
3	ポインティングデバイスについて .....	32
4	キーボードについて .....	42
5	バッテリーについて .....	46
6	液晶ディスプレイの回転について .....	54
7	ポートリプリケータについて .....	56
8	コンパクトフラッシュカードについて .....	59
9	SDメモリーカードについて .....	64
10	プリンタについて .....	68
11	外部ディスプレイについて .....	69
12	ハードウェアのお手入れ .....	71

# 1 疲れにくい使い方

---

パソコンを長時間使い続けていると、目が疲れ、首や肩や腰が痛くなることがあります。その主な原因は、長い時間同じ姿勢でいることや、近い距離で画面やキーボードを見続けることです。パソコンをお使いの際は姿勢や環境に注意して、疲れにくい状態で操作しましょう。

## ディスプレイ

---

- 外光が直接目に入ったり画面に映り込んだりしないように、窓にブラインドやカーテンを取り付けたり、画面の向きや角度を調整しましょう。
- 画面の輝度や文字の大きさなども見やすく調整しましょう。
- ディスプレイの上端が目の位置と同じかやや低くなるようにしましょう。
- ディスプレイの画面は、顔の正面にくるように角度を調整しましょう。

## 使用時間

---

- 1時間以上続けて作業しないようにしましょう。続けて作業をする場合には、1時間に10～15分程度の休憩時間をとりましょう。また、休憩時間までの間に1～2分程度の小休止を1～2回取り入れましょう。

## 2 周辺機器を取り付ける前に

### 取り扱い上の注意

ここでは周辺機器を接続する前に、予備知識として知っておいていただきたいことを説明します。

- **周辺機器によっては設定作業が必要です**

パソコンの周辺機器の中には、接続するだけでは正しく使えないものがあります。このような機器は、接続した後で設定作業を行う必要があります。例えば、プリンタやPCカードを使うには、取り付け後に「ドライバのインストール」という作業が必要です。また、メモリなどのように、設定作業がいらぬ機器もあります。周辺機器は、本書をよくご覧になり、正しく接続してください。

- **マニュアルをご覧ください**

ケーブル類の接続は、本書をよく読み、接続時に間違いがないようにしてください。誤った接続状態で使用すると、本パソコンおよび周辺機器が故障する原因となることがあります。

本書で説明している周辺機器の取り付け方法は一例です。本書とあわせて周辺機器のマニュアルも必ずご覧ください。

- **純正品をお使いください**

弊社純正の周辺機器については、FMV-LIFEBOOKの「システム構成図」(<http://www.fmvworld.net/biz/fmv/product/syskou/>)をご覧ください。

他社製品につきましては、本パソコンで正しく動作するかどうか、保証いたしかねます。他社製品をお使いになる場合は、製造元のメーカーにお問い合わせくださいますようお願いいたします。

- **ACPIに対応した周辺機器をお使いください**

本パソコンはACPIモードに設定されています。ACPIモードに対応していない周辺機器をお使いの場合、省電力機能などが正しく動作しない場合があります。

- **周辺機器の電源は、本パソコンの電源を入れる前に入れてください**

電源を入れて使う周辺機器を取り付けた場合は、周辺機器の電源を入れてから本パソコンの電源を入れてください。また、周辺機器の電源を切るときは、本パソコンの電源を切ってから周辺機器の電源を切ってください。

#### **重要**

- ▶ コネクタに周辺機器を取り付ける場合は、コネクタの向きを確認し、まっすぐ接続してください。
- ▶ 複数の周辺機器を取り付ける場合は、1つずつ取り付けて設定してください。

## 3 ポインティングデバイスについて

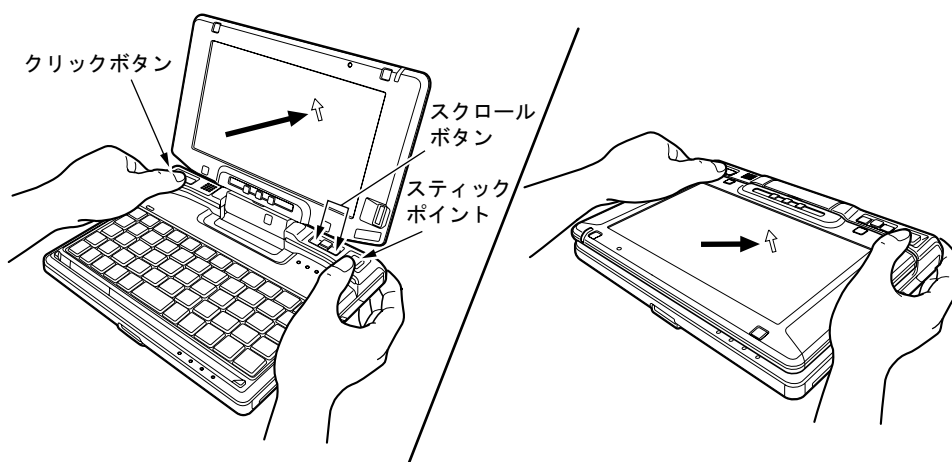
### スティックポイントについて

スティックポイントは、指先の操作で画面上の矢印（マウスポインタ）を動かすことのできる便利なポインティングデバイスで、スティックポイントとその隣にあるスクロールボタン、および左上部の2つのクリックボタンを使用します。

スティックポイントは、マウスでいえばボール部分の機能を持ち、スティックポイントを前後左右に指先で押すことにより画面上のマウスポインタを移動させます。また、軽くたたくことにより、クリックやダブルクリック、ドラッグなどの操作を行うこともできます。

クリックボタンは、それぞれマウスの左右のボタンに相当し、その機能はソフトウェアにより異なります。

スクロールボタンは、左右のボタンを押すことにより、簡単に画面を上下にスクロールできます。



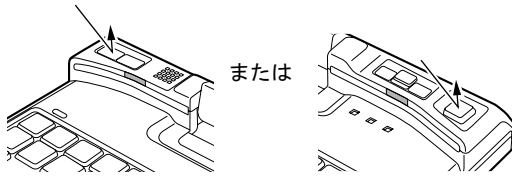
#### POINT

- ▶ スティックポイントは、その動作原理上、お使いになる方の指先の乾燥度などにより、ポインティング動作に若干の個人差が発生する場合があります。
- ▶ スティックポイントは表面の結露、湿気などにより、誤動作することがあります。また濡れた手や汗をかいた手でお使いになった場合、あるいはスティックポイントの表面が汚れている場合はマウスポインタが正常に動作しないことがあります。電源を切ってから、中性洗剤を含ませた柔らかい布で汚れを拭き取ってください。
- ▶ お使いになるソフトウェアによっては、スクロールボタンによる画面のスクロールができない場合があります。



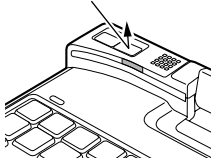
## ■ スティックポイントの使い方

### ● クリック



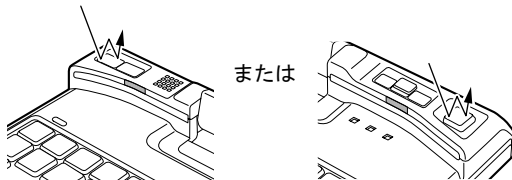
スティックポイントを1回たたくか、左ボタンをカチッと1回押して、すぐ離すことです。

### ● 右クリック



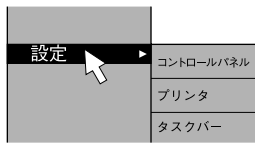
右ボタンをカチッと1回押して、すぐ離すことです。

### ● ダブルクリック



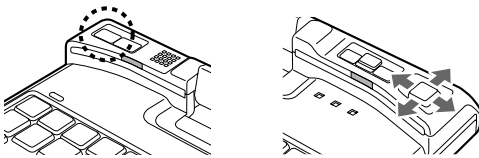
スティックポイントを2回連続して軽くたたくか、左ボタンをカチカチッと2回素早く押して、すぐ離すことです。

### ● ポイント



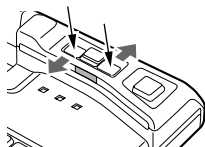
マウスポインタをメニューなどに合わせることで、マウスポインタを合わせたメニューの下に階層がある場合（メニューの右端に▶が表示されています）、そのメニューが表示されます。

### ● ドラッグ



左ボタンを押しながら、希望の位置までスティックポイントを上下左右に押しします。スティックポイントだけでドラッグする場合は、スティックポイントをタップし、押し込んだままの状態希望の位置まで上下左右に押しします。

### ● スクロール



戻る：向こうに押す  
進む：手前に押す

ウィンドウ内のスクロールする領域をクリックしてからスクロールボタンの左右を押すと、ウィンドウ内の表示がスクロールします。

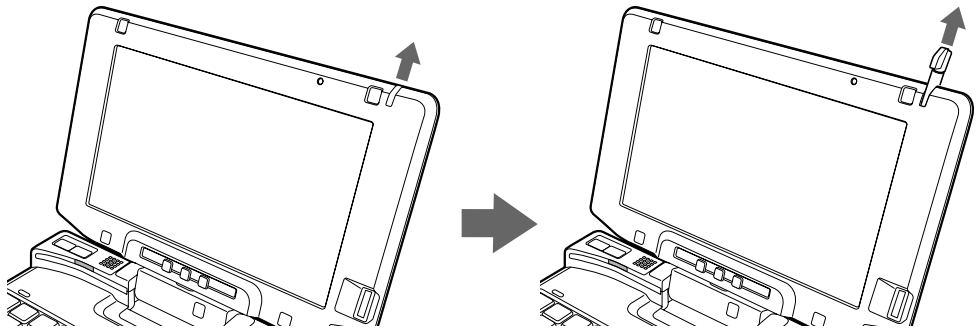
## POINT

- ▶ 上記のボタンの操作は、右利き用に設定した場合の操作です。左右のボタンの役割は、「マウスのプロパティ」ウィンドウで変更できます。  
また、「マウスのプロパティ」ウィンドウでは、マウスポインタやダブルクリック、スクロールの速度なども変更できます。  
「マウスのプロパティ」ウィンドウを表示するには、次のように操作してください。
  - ・ Windows Vista の場合  
「コントロールパネル」ウィンドウにある「ハードウェアとサウンド」の「マウス」をクリックします。
  - ・ Windows XP の場合  
「プリンタとその他のハードウェア」－「マウス」アイコンをクリックします。
- ▶ スティックポイントをタップする場合は、指先で軽く、素早く触れてください。力を入れて行う必要はありません。
- ▶ マウスポインタは、スティックポイントを押した方向に移動します。
- ▶ Windows XP で指紋センサーのスクロール機能をお使いになるには、指紋センサードライバが必要です。ドライバのインストール方法については、【『SMARTACCESS ファーストステップガイド（認証デバイスをお使いになる方へ）』をご覧ください。
- ▶ Windows XP の場合、指紋センサーのスクロール機能の速度は、「指紋センサー」ウィンドウで変更できます。「指紋センサー」ウィンドウを表示するには、「コントロールパネル」ウィンドウの関連項目にある「コントロールパネルのその他のオプション」－「指紋センサー」アイコンをクリックします。

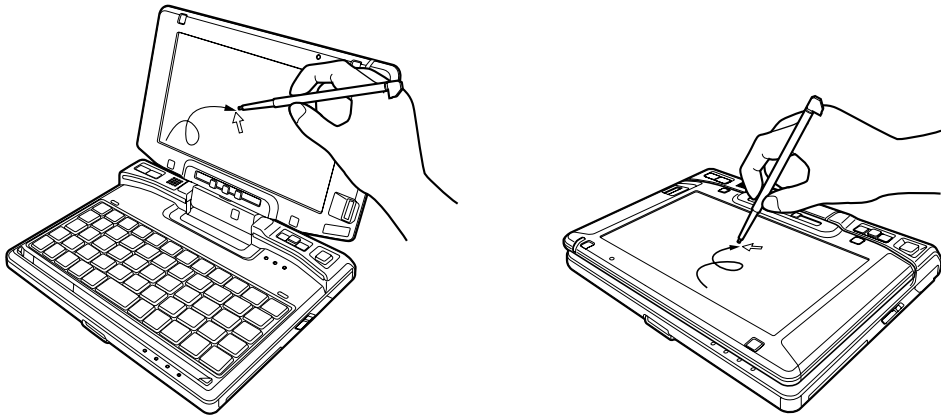
## タッチパネルについて

タッチパネルは、画面上で直接マウスポインタを操作できる便利なポインティングデバイスです。本パソコンの液晶ディスプレイに貼り付けられているタッチパネルを、添付のペンで操作します。画面上を直接操作できるので、直感的でスピーディな操作が可能です。

ペンを垂直に引き出してください。  
(ペンを使わないときは、ここに差し込んでおきます)



画面上でペンを使って操作します。

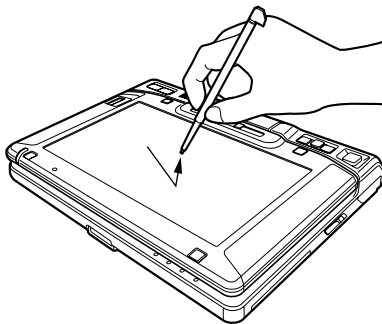


### POINT

- ▶ タッチパネルは、添付のペンで操作してください。指先やボールペンなどで操作すると、パネルが汚れたり、傷がついたりします。
- ▶ ペン先を強く押しつけて操作しないでください。  
過度の力を加えると、タッチパネルやディスプレイが破損するおそれがあります。
- ▶ ペンを使って操作するときは、手が触れないように気をつけてください。手で触ってしまうとマウスポインタが動いてしまいます。
- ▶ ペンを破損したり紛失したときは予備のペンをご購入ください。  
商品名：FMV 用タッチペン 1  
商品番号：0635075  
タッチパネル用ペンは、富士通サプライ品です。お問い合わせ先については、『取扱説明書』をご覧ください。

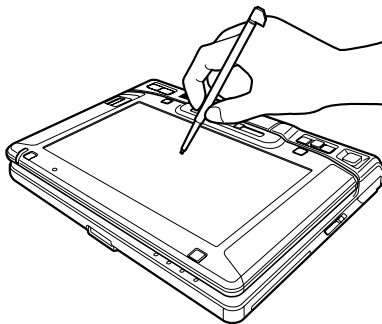
## ■ タッチパネルの使い方

### ● タップ



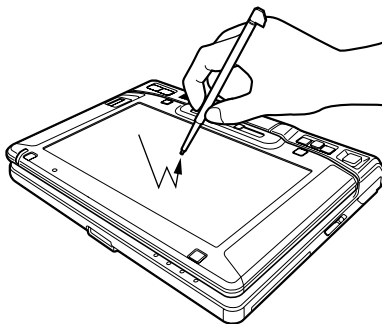
ペンで画面を1回押します。  
マウスの左クリックと同様の操作です。

### ● 右タップ



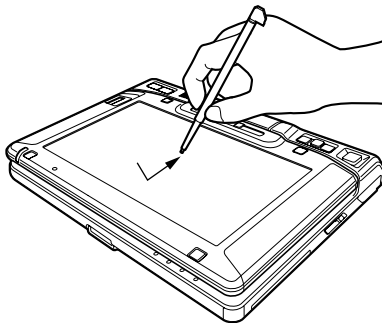
Windows Vista の場合、ペンで画面を長押し、「マウス」アイコンが表示されたらペンを離します。  
マウスの右クリックと同様の操作です。  
Windows XP の場合、「マウス」アイコンは表示されません。

### ● ダブルタップ



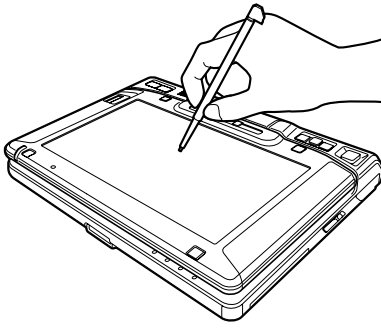
ペンで画面を素早く2回連続して押します。  
マウスのダブルクリックと同様の操作です。

### ● ドラッグ



ペンを画面に軽く押し付けながらなぞります。

● ポイント



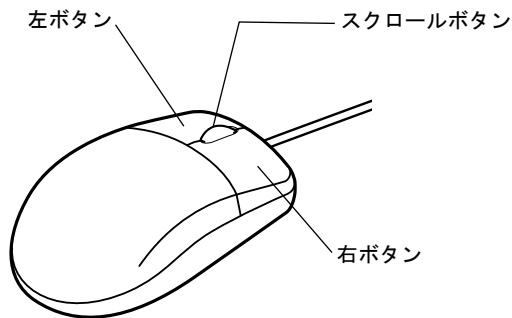
ペンで画面に軽く触れます。

## マウスについて

### 重要

- ▶ カスタムメイドの選択により、USB マウスを添付しています。
- ▶ 特に断りがない場合は、USB マウスと USB マウス（光学式）をまとめて「USB マウス」と呼んでいます。

### ■ USB マウス / USB マウス（光学式）



### POINT

- ▶ マウスは、定期的にクリーニングしてください（→ P.72）。
- ▶ お使いになるソフトウェアによっては、スクロールボタンによる画面のスクロールができない場合があります。

### □ USB マウス（光学式）について

USB マウス（光学式）は、底面からの赤い光により照らし出されている陰影をオプティカル（光学）センサーで検知し、マウスの動きを判断しています。このため、机の上だけでなく、衣類の上や紙の上でも使用することができます。

### 重要

- ▶ オプティカル（光学）センサーについて
  - ・ マウス底面から発せられている赤い光を直接見ると、目に悪い影響を与えることがありますので避けてください。
  - ・ センサー部分を汚したり、傷を付けたりしないでください。
  - ・ 発光部分を他の用途に使用しないでください。

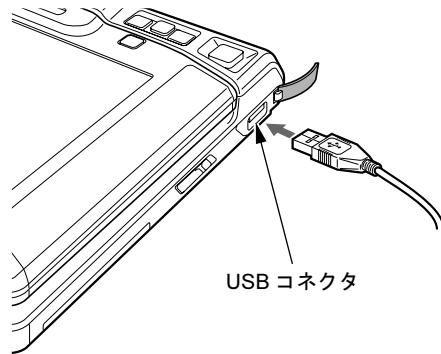
### POINT

- ▶ USB マウス（光学式）は、次のようなものの表面では、正しく動作しない場合があります。
  - ・ 鏡やガラスなど反射しやすいもの
  - ・ 光沢のあるもの
  - ・ 濃淡のはっきりした縞模様や柄のもの（木目調など）
  - ・ 網点の印刷物など、同じパターンが連続しているもの
- ▶ マウスパッドをお使いになる場合は、明るい色の無地のマウスパッドをお使いになることをお勧めします。
- ▶ USB マウス（光学式）は、非接触でマウスの動きを検知しているため、特にマウスパッドを必要としません。ただし、マウス本体は接触しているため、傷がつきやすい机やテーブルの上では、傷を防止するためにマウスパッドをお使いになることをお勧めします。

## マウスの接続のしかた

### 1 本パソコンの USB コネクタに USB マウスを接続します。

USB コネクタと USB マウスのコネクタの内側の形状を確認し、形を互いに合わせて、まっすぐに差し込んでください。



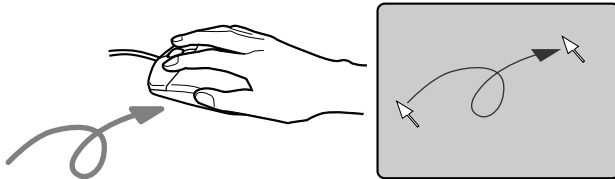
### POINT

- ▶ USB マウスは、パソコンの電源が入った状態で取り付けおよび取り外しができます。
- ▶ USB マウスによっては、ドライバのインストールが必要なものがあります。お使いになる USB マウスのマニュアルをご覧になり、必要に応じてドライバをインストールしてください。
- ▶ Windows が起動していないときは、USB マウスはお使いになれません。
- ▶ USB マウスは、ポートリプリケータの USB コネクタに接続することもできます。

## マウスの使い方

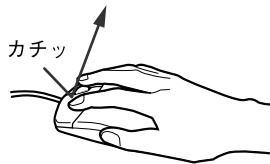
### ■ マウスの動かし方

マウスの左右のボタンに指がかかるように手をのせ、机の上などの平らな場所で滑らせるように動かします。マウスの動きに合わせて、マウスポインタが同じように動きます。画面を見ながら、マウスを動かしてみてください。



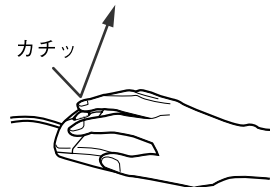
### ■ ボタンの操作

#### ● クリック



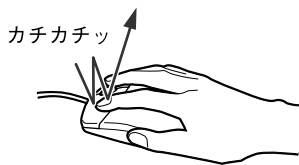
マウスの左ボタンをカチッと1回押して、すぐ離すことです。

#### ● 右クリック



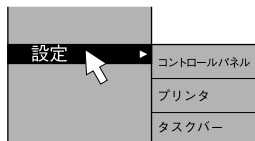
マウスの右ボタンをカチッと1回押して、すぐ離すことです。

#### ● ダブルクリック



マウスの左ボタンをカチカチッと2回素早く押して、すぐ離すことです。

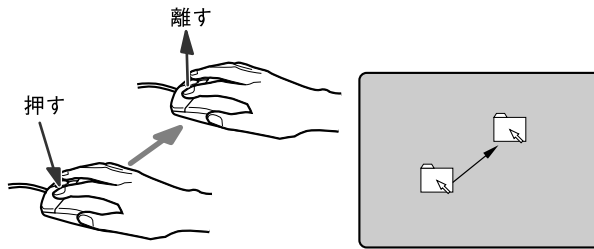
#### ● ポイント



マウスポインタをメニューなどに合わせることです。マウスポインタを合わせたメニューの下に階層がある場合（メニューの右端に▶が表示されています）、そのメニューが表示されます。

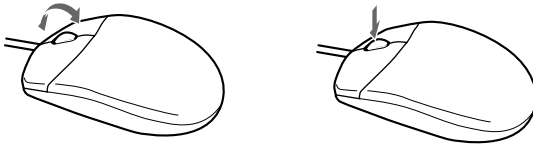


## ● ドラッグ



マウスの左ボタンを押したままマウスを移動し、希望の位置でボタンを離します。

## ● スクロール



ウィンドウ内のスクロールする領域をクリックしてからスクロールボタンを前後方向に回すと、ウィンドウ内の表示がスクロールします。

また、第 3 のボタンとして押して使うこともできます。

## ● POINT

- ▶ 上記のボタンの操作は、右利き用に設定した場合の操作です。左右のボタンの役割は、「マウスのプロパティ」ウィンドウで変更できます。また、「マウスのプロパティ」ウィンドウでは、マウスポインタやダブルクリック、スクロールの速度なども変更できます。「マウスのプロパティ」ウィンドウを表示するには、次のように操作してください。
  - ・ Windows Vista の場合  
「コントロールパネル」ウィンドウにある「ハードウェアとサウンド」の「マウス」をクリックします。
  - ・ Windows XP の場合  
「プリンタとその他のハードウェア」－「マウス」アイコンをクリックします。

## 4 キーボードについて

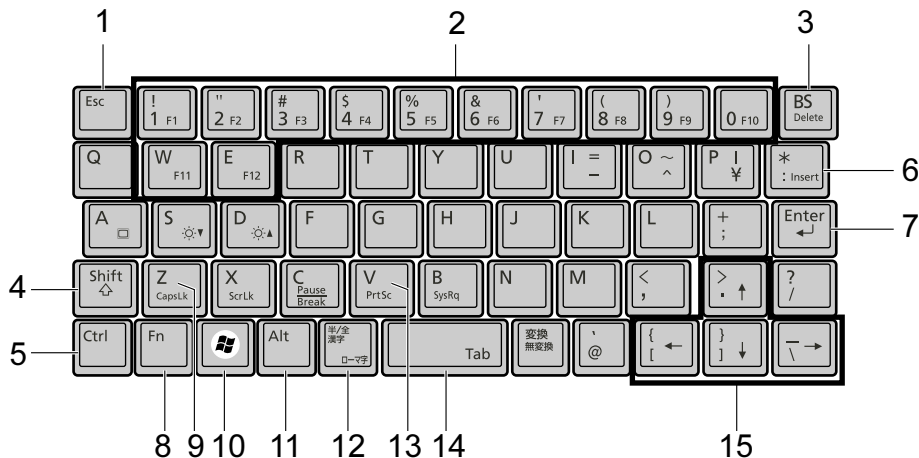
### キーボード

キーボードのキーの役割を説明します。

#### POINT

- ▶ キーボードにはかな文字の刻印はありません。文字の入力は「ローマ字入力」になります。
- ▶ お使いになるソフトウェアにより、キーの役割が変わることがあります。ソフトウェアのマニュアルをご覧ください。
- ▶ キーボードに青字で刻印されているキーは、【Fn】キーと一緒に押すとお使いになれます。

各番号をクリックすると説明箇所へジャンプします。



#### ■ 主なキーの名称と働き

##### 1 【Esc】キー

ソフトウェアの実行中の操作を取り消します。また、【Ctrl】 + 【Shift】キーと一緒に押すと、「Windows タスクマネージャ」ウィンドウが表示され、ソフトウェアを強制終了できます。

##### 2 【F1】～【F12】キー

ソフトウェアごとにいろいろな機能が割り当てられています。【Fn】キーと一緒に押して使用します。

##### 3 【BS】キー／【Delete】キー

【BS】キー                      カーソルの左にある文字や選択した範囲の文字を削除します。

**【Delete】キー**      **【Fn】キー**と一緒に押すと、カーソルの右にある文字や選択した範囲の文字、または選択したアイコンやファイルなどを削除します。  
また、**【Fn】 + 【Ctrl】 + 【Alt】** キーと一緒に押すと、「Windows タスクマネージャ」ウィンドウまたは「Windows のセキュリティ」ウィンドウが表示され、システムを強制終了できます。

#### 4 **【Shift】キー**

他のキーと組み合わせて使います。

#### 5 **【Ctrl】キー**

他のキーと組み合わせて使います。

#### 6 **【Insert】キー**

**【Fn】キー**と一緒に押すと、文字の入力時に、「挿入モード」と「上書きモード」を切り替えます。

#### 7 **【Enter】キー**

入力した文字を確定したり、文を改行したり、コマンドを実行したりします。  
リターンキーまたは改行キーとも呼ばれます。

#### 8 **【Fn】キー**

本パソコン独自のキーです。キーボードに青字で刻印されているキーを使用するときに、一緒に押します。

次のような働きがあります。

**【Fn】 + 【S】**      液晶ディスプレイを暗くします。  
「機能」 - 「液晶ディスプレイの明るさ変更」 (→ P.76)

**【Fn】 + 【D】**      液晶ディスプレイを明るくします。  
「機能」 - 「液晶ディスプレイの明るさ変更」 (→ P.76)

**【Fn】 + 【A】**      外部ディスプレイ接続時に、液晶ディスプレイのみの表示、外部ディスプレイのみの表示、液晶ディスプレイと外部ディスプレイの同時表示を切り替えます。  
「機能」 - 「表示装置の切り替え」 (→ P.85)

#### 9 **【CapsLk】キー**

**【Fn】 + 【Shift】** キーと一緒に押して、アルファベットの大文字／小文字の入力モードを切り替えます。

CapsLk を ON にすると大文字、OFF にすると小文字を入力できます。

#### 10 **【Windows】キー**

「スタート」メニューを表示します。

#### 11 **【Alt】キー**

他のキーと組み合わせて使います。

#### 12 **【半角／全角】キー**

文字の入力時に、半角と全角を切り替えます。

#### 13 **【PrtSc】キー**

**【Fn】キー**と一緒に押すと、画面のコピーをクリップボードに取り込みます。

また、**【Fn】 + 【Alt】** キーと一緒に押すと、アクティブになっているウィンドウのコピーをとることができます。

#### 14 **【Space】キー**




空白を入力します (キーボード手前中央にある、何も書かれていない横長のキーです)。

## 15 【↑】【↓】【←】【→】キー

【Fn】キーと一緒に押すと、カーソルを移動します。

### ■ キー組み合わせ一覧

キーボードに青字で刻印されているキーを使用する場合は、【Fn】キーを押しながら該当するキーを押します。

使用したいキー	キー組み合わせ
【F1】	【Fn】 + 【1】
【F2】	【Fn】 + 【2】
【F3】	【Fn】 + 【3】
【F4】	【Fn】 + 【4】
【F5】	【Fn】 + 【5】
【F6】	【Fn】 + 【6】
【F7】	【Fn】 + 【7】
【F8】	【Fn】 + 【8】
【F9】	【Fn】 + 【9】
【F10】	【Fn】 + 【0】
【F11】	【Fn】 + 【W】
【F12】	【Fn】 + 【E】
【Delete】	【Fn】 + 【BS】
【Insert】	【Fn】 + 【:]
【-】	【Fn】 + 【I】
【=】	【Fn】 + 【Shift】 + 【I】
【^】	【Fn】 + 【O】
【~】	【Fn】 + 【Shift】 + 【O】
【¥】	【Fn】 + 【P】
【 】	【Fn】 + 【Shift】 + 【P】
【  】	【Fn】 + 【A】
【  】	【Fn】 + 【S】
【  】	【Fn】 + 【D】
【CapsLk】	【Fn】 + 【Z】
【ScrLk】	【Fn】 + 【X】
【Pause/Break】	【Fn】 + 【C】
【PrtSc】	【Fn】 + 【V】
【SysRq】	【Fn】 + 【B】
【Tab】	【Fn】 + 【Space】
【無変換】	【Fn】 + 【変換】
【↑】	【Fn】 + 【.]

使用したいキー	キー組み合わせ
【←】	【Fn】 + 【[】
【↓】	【Fn】 + 【]】
【→】	【Fn】 + 【\】

## ■ テンキーモードについて

パソコン本体のキーボードには【Num Lock】キーを搭載していないため、テンキーモードに切り替えることはできません。

## テンキーボード

### ■ USB テンキーボードについて

USB テンキーボードは、パソコン本体のテンキーモードとは独立してテンキーモードを切り替えることができます。

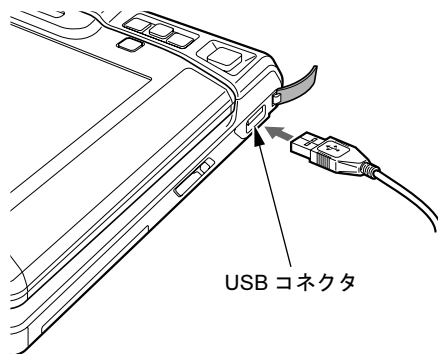
テンキーモードに切り替えるには、USB テンキーボードの【Num Lock】キーを押します。

#### POINT

- ▶ パソコンの電源を入れた時、またはパソコンに接続した場合、USB テンキーボードはテンキーモードになります。
- ▶ Excel 2003 をお使いのときに、テンキーの【-】キーを押すと拡張（選択）モードになることがあります。これは Excel 2003 の仕様によるものです。

#### □ 接続のしかた

USB テンキーボードは、USB コネクタに接続して使用します。




#### POINT

- ▶ 接続方法については、「マウスの接続のしかた」（→ P.39）をご覧ください。
- ▶ USB テンキーボードは、パソコンの電源が入った状態で取り付けおよび取り外しができます。
- ▶ USB テンキーボードは、ポートリプリケータの USB コネクタに接続することもできます。

## 5 バッテリーについて

### バッテリーを充電する

#### 1 AC アダプタを接続します。

ACアダプタを接続すると充電が始まり、状態表示LEDのバッテリー充電ランプ(▶)が点灯します。

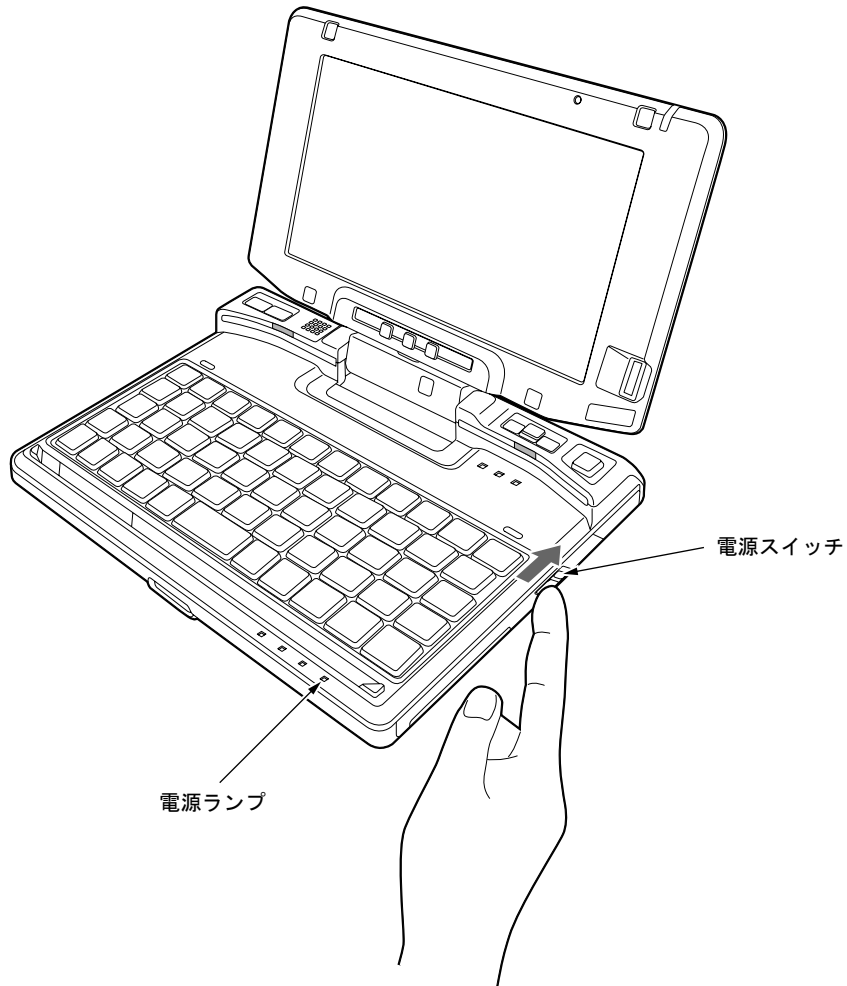
#### 2 バッテリー充電ランプが、緑色点灯に変わったことを確認し、AC アダプタを取り外します。

#### POINT

- ▶ 充電時間については、「技術情報」－「仕様一覧」(→P.190)をご覧ください。
- ▶ 本パソコンご購入時、または1ヶ月以上充電していない場合は、バッテリーを充電してからお使いください。
- ▶ バッテリー残量が90%以上残っている場合は、ACアダプタを取り付けても充電されません。89%以下で充電されます。
- ▶ 周囲の温度が高すぎたり低すぎたりすると、バッテリーの充電能力は低下します。
- ▶ バッテリー運用直後の充電などでは、バッテリーの温度が上昇しているため、バッテリーの保護機能が働いて充電が行われない場合があります(バッテリー充電ランプが点滅します)。しばらくして、バッテリーの温度が低下すると充電が開始されます。

## バッテリーで運用する

- 1 ACアダプタを取り外し、電源スイッチをスライドさせます。  
電源ランプが点灯します。



### POINT

- ▶ 周囲の温度が低いと、バッテリー稼働時間は短くなります。
- ▶ バッテリー稼働時間については、「技術情報」－「仕様一覧」(→P.190)をご覧ください。
- ▶ バッテリーを長期間使用すると充電する能力が低下するため、バッテリー稼働時間が短くなります。稼働時間が極端に短くなってきたら、新しいバッテリーに交換してください(→P.51)。
- ▶ バッテリーの温度が上昇すると、パソコンの動作が遅くなる場合があります。その場合は、ACアダプタを接続してください。

## バッテリー残量を確認する

バッテリーの残量は、電源が入っているときや充電中に、状態表示 LED のバッテリー残量ランプで確認できます。

### ■ バッテリーの残量表示

LED ランプ	バッテリーの状態
緑色点灯	バッテリー残量 100～50% <sup>注</sup>
オレンジ点灯	バッテリー残量 49～13% <sup>注</sup>
赤色点灯	バッテリー残量 12%以下 <sup>注</sup>
オレンジ点滅	バッテリー残量計測中（内蔵バッテリーパック装着後 4 秒間）
赤色点滅	バッテリー異常時
消灯	バッテリー未接続時またはバッテリー残量 0%

注：動作状態またはバッテリー充電中。

#### POINT

- ▶ バッテリー残量ランプは、バッテリー（リチウムイオン電池）の特性上、使用環境（温度条件やバッテリーの充放電回数など）により、実際のバッテリー残量とは異なる表示をする場合があります。
- ▶ バッテリー残量が 90%以上残っている場合は、AC アダプタを取り付けても充電されません。89%以下で充電されます。

### ■ バッテリーの異常表示

バッテリーが正しく充電できない場合は、バッテリー残量ランプが赤色に点滅します。

#### POINT

- ▶ バッテリー残量ランプが赤色点滅している場合は、パソコン本体の電源を切ってからバッテリーの取り付けをやり直してください。それでも点滅している場合はバッテリーが異常です。新しいバッテリーと交換してください。  
「ハードウェア」－「内蔵バッテリーパックを交換する」（→ P.51）



## ■ LOW バッテリー状態

バッテリーが LOW バッテリー状態になると、状態表示 LED のバッテリー残量ランプが赤色点灯します。すみやかに AC アダプタを接続して、バッテリーを充電してください。

### POINT

- ▶ Windows XP の省電力機能で警告音が鳴るように設定する場合、「機能」－「省電力の設定 (Windows XP の場合)」(→ P.119) をご覧ください。  
ただし、スピーカーを OFF にしていると、警告音が聞こえません。音量ボリュームを押して、スピーカーの ON と OFF を切り替えてください。
- ▶ Windows の起動前 (BIOS セットアップなど) では、警告音が鳴るように設定できません。
- ▶ LOW バッテリー状態のまま使用し続けると、作成中または保存中のデータが失われることがあります。すみやかに AC アダプタを接続してください。また、AC アダプタがない場合は、作成中のデータを保存し、動作中のソフトウェアを終了後、本パソコンの電源を切ってください。
- ▶ ハードディスクへの読み書きは大量の電力を使います。LOW バッテリー状態で、ハードディスクへデータを保存する場合は、AC アダプタを接続してください。
- ▶ LOW バッテリー状態のまま放置すると、自動的にスリープ (Windows Vista)、スタンバイ (Windows XP) します。ただし、ハードディスクなどへデータを読み書きしている場合は、その処理が終了するまでスリープ (Windows Vista)、スタンバイ (Windows XP) しません。
- ▶ Windows Vista の場合、バッテリー残量が約 7% になったら、自動的に休止状態になるように設定されています。
- ▶ Windows XP の場合、バッテリー残量が約 3% になったら、自動的にスタンバイするように設定されています。設定を変更する場合は、次の項目のチェックを外してください。
  - ・「電源オプションのプロパティ」ウィンドウの「アラーム」タブの「バッテリー切れアラーム」の「電源レベルが次に達したらバッテリー切れアラームで知らせる」
 ただし、この設定を変更すると、バッテリーが切れた時点で電源が切断されます。そのため、保存中や作成中のデータが失われたり、パソコン本体の動作が不安定になることがあります。

## 取り扱い上の注意

### 警告



- バッテリーの交換などで、バッテリーパックの取り付け/取り外しを行うときは、落としたり、強い衝撃を与えないでください。また、落としたり、強い衝撃を与えたバッテリーパックは使用しないでください。  
感電や火災、バッテリーパックの破裂の原因となります。

#### ● 分解しないでください

バッテリーを分解して内部に触れると、感電・火災の原因となります。

#### ● 放電について

- ・バッテリーは、充電後にお使いにならなくても、少しずつ自然放電していくので、使う直前に充電することをお勧めします。
- ・長期間 (約 1ヶ月以上) 本パソコンをお使いにならない場合は、バッテリーを取り外して涼しい場所に保管してください。パソコン本体に取り付けたまま長期間放置すると過放電となり、バッテリーの寿命が短くなります。

● **寿命について**

- ・パソコン本体を長期間使用しない場合でも、バッテリーは消耗し劣化します。月に一度はパソコン本体をバッテリーで運用し、バッテリーの状態を確認してください。
- ・高温環境に放置した場合、バッテリーの消耗、劣化が進みます。
- ・バッテリーは消耗品なので、長期間使用すると充電能力が低下します。その場合は新しいバッテリーと交換してください。
- ・バッテリーの稼働時間が極端に短くなってきたらバッテリーの寿命です。
- ・寿命になったバッテリーは、パソコン本体から取り外してください。取り付けただまま放置すると、感電や火災の原因となります。

● **廃棄・リサイクルについて**

バッテリーを廃棄する場合は、ショート（短絡）防止のために、バッテリーパックのコネクタに絶縁テープを貼るなどの処置をしてください。なお、取り外したバッテリーパックは乾電池などの電池と混ぜないようにしてください。

また、バッテリーパック（リチウムイオン電池）は、貴重な資源です。廃棄する場合は、リサイクルにご協力をお願いします。

バッテリーパックのリサイクルについては、『取扱説明書』をご覧ください。

● **バッテリー稼働時間について**

- ・バッテリー稼働時間を長くするには、省電力機能を利用します。詳しくは、「機能」－「省電力（Windows Vista の場合）」（→ P.109）または「機能」－「省電力（Windows XP の場合）」（→ P.117）をご覧ください。
- ・バッテリー稼働時間は環境温度に影響され、低温時はバッテリー稼働時間が短くなる場合があります。

● **次のような場合は AC アダプタを使用してください**

- ・ハードディスクや CDなどを頻繁に使用するとき
- ・本パソコンをご購入時の状態に戻すとき

● **次のような場合は、バッテリー残量に注意してください**

- ・無線 LANなどのワイヤレス機器を使用するとき
- ・BIOS セットアップを操作するとき

## 内蔵バッテリーパックを交換する

内蔵バッテリーパックの交換は、プログラムやデータをハードディスクなどに保存してから行います。

### 警告

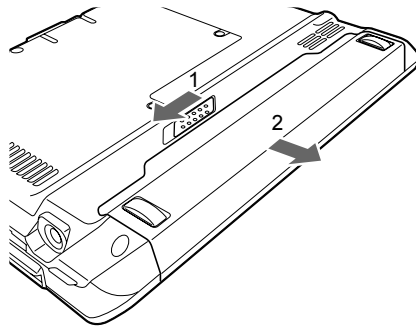


- バッテリーパックの交換を行う場合は、必ずパソコン本体の電源を切り、ACアダプタを取り外してください。また、パソコン本体やバッテリーパックのコネクタに触れないでください。感電や故障の原因となります。

### POINT

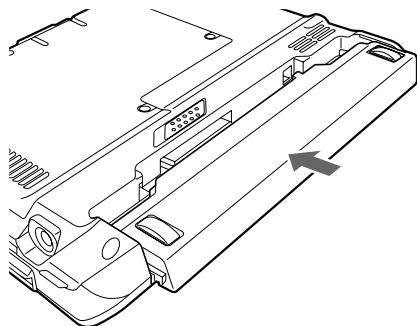
- ▶ 新しい内蔵バッテリーパックは、次の製品をご購入ください。  
品名：内蔵バッテリーパック  
型名：FMVNBP161  
品名：内蔵バッテリーパック（L）  
型名：FMVNBP162  
（ご購入元にお問い合わせください）

- 1 パソコン本体の電源を切り、ACアダプタを取り外します（→『取扱説明書』）。
- 2 液晶ディスプレイを閉じ、パソコン本体を裏返します。
- 3 内蔵バッテリーパックを取り外します。  
内蔵バッテリーパックロックを矢印の方向にスライドさせながら（1）、内蔵バッテリーパックを取り外します（2）。



#### 4 新しい内蔵バッテリーパックを取り付けます。

新しい内蔵バッテリーパックを差し込み、カチッと音がするまでしっかりはめこみます。



#### 重要

- ▶ 取り外した内蔵バッテリーパックは、ショート（短絡）防止のために、内蔵バッテリーパックのコネクタに絶縁テープを貼るなどの処置をしてください。なお、取り外した内蔵バッテリーパックは乾電池などの電池と混ぜないようにしてください。また、内蔵バッテリーパック（リチウムイオン電池）は、貴重な資源です。廃棄する場合は、リサイクルにご協力をお願いします。リサイクルについては、『取扱説明書』をご覧ください。

## バッテリー運用時に画面のちらつきを抑える

本パソコンには、インテル® ディスプレイ省電テクノロジーが搭載されています。インテル® ディスプレイ省電テクノロジーを有効にすると、バッテリー運用時、液晶ディスプレイの消費電力を節約することができます。

しかし、画面の明暗の変化に合わせて、液晶ディスプレイの明るさやコントラストを変更させるため、画面がちらついて見えたり、画質が変化しているように見えたりする場合があります。このような場合は、次の手順で設定を無効にしたり、変更したりすることで、これらの現象を抑えることができます。

#### POINT

- ▶ インテル® ディスプレイ省電テクノロジーは、本パソコンをバッテリーで使うときに液晶ディスプレイにのみ働く機能です。AC アダプタで使うときや、外部ディスプレイに表示しているときは働きません。このようなときも、液晶ディスプレイの画面がちらついて見えたりする場合には、本機能以外の原因が考えられます。
- ▶ インテル® ディスプレイ省電テクノロジーが働いている状態で、液晶ディスプレイの明るさを変更しても、明るさの変化が少なくなる場合があります。

#### 1 次のように操作します。

##### ●Windows Vista の場合

1. デスクトップの何も無いところを右クリックし、表示されるメニューから「個人設定」をクリックします。  
「個人設定」ウィンドウが表示されます。
2. 「画面の設定」をクリックし、「詳細設定」をクリックします。

- Windows XP の場合
  1. デスクトップの何もないところを右クリックし、表示されるメニューから「プロパティ」をクリックします。  
「画面のプロパティ」ウィンドウが表示されます。
  2. 「設定」タブをクリックし、「詳細設定」をクリックします。
- 2 「Intel(R) Graphics Media Accelerator Driver for Mobile」タブをクリックし、「グラフィックプロパティ」をクリックします。  
「Intel® Graphics Media Accelerator Driver for Mobile」が表示されます。
- 3 左の一覧から「ディスプレイデバイス」をクリックします。
- 4 「シングルディスプレイ」の「ノートブック」をクリックして、チェックを付けます。
- 5 左の一覧から「ディスプレイ設定」をクリックします。
- 6 「電源設定」をクリックします。  
「電源設定」ウィンドウが表示されます。
- 7 「インテル (R) ディスプレイ省電テクノロジー」の設定を変更します。
  - 有効にする場合  
「インテル (R) ディスプレイ省電テクノロジー」にチェックを付け、その下のつまみを左右にドラッグして、消費電力を調整します。  
「画質最高」側にすると画面表示のクオリティが優先され、「バッテリー寿命最長」側にすると消費電力の節約が優先されます。
  - 無効にする場合  
「インテル (R) ディスプレイ省電テクノロジー」のチェックを外します。
- 8 設定が完了したら、「適用」をクリックします。
- 9 「OK」をクリックし、すべてのウィンドウを閉じます。

## 6 液晶ディスプレイの回転について

本パソコンは、ノートパソコンモード、またはタブレットモードの両方の状態でお使いになれます。

ノートパソコンモードからタブレットモードへ切り替える場合は、次の手順に従って操作してください。

### 重要

- ▶ 液晶ディスプレイを回転させるときは、パソコン本体を机などの安定した平らな場所に置いてください。

### POINT

- ▶ 本パソコンは、通常のノート型パソコンとしてキーボードとスティックポイントで操作するほかに、液晶ディスプレイを 180° 回転させて外側に折りたたみ、付属のペンで操作することができます。ディスプレイを回転して、たたんだ状態をタブレットモードと呼びます。

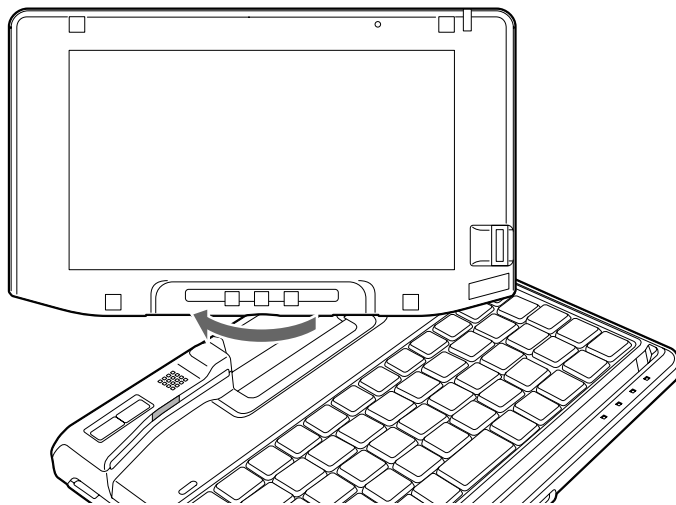
### 1 液晶ディスプレイを開きます。

液晶ディスプレイに手を添えて持ち上げます。

### 重要

- ▶ 液晶ディスプレイは 90° の角度に開いてください。それ以外の角度では、パソコン本体を傷つける可能性があります。

### 2 液晶ディスプレイを左の方向に 180° 回転させます。

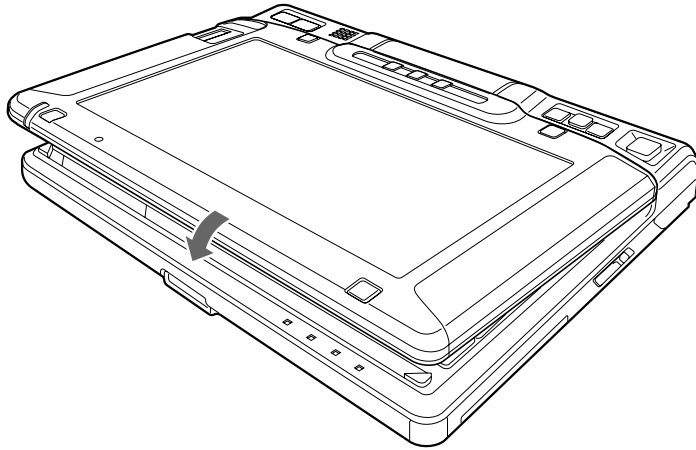


### 重要

- ▶ 液晶ディスプレイを 180° 以上回転することはできません。180° 以上回転させようと無理な力を加えないでください。液晶ディスプレイが破損するおそれがあります。

**POINT**

- ▶ 画面を回転させるときは、AC アダプタケーブル、LAN ケーブル、ディスプレイケーブル、CRT ケーブルなどが絡まないようにして回転させてください。
- ▶ タブレットモードからノートパソコンモードへ戻すには、手順 2 で逆方向に回転させてください。

**3** 液晶ディスプレイを閉じます。**重要**

- ▶ タブレットモードで使用する場合、次の点にご注意ください。
  - ・手に持って使用する場合、AC アダプタを取り外してください。
  - ・手に持って使用する場合、吸気孔や排気孔をふさがないようにしてください。パソコン内部に熱がこもり、故障の原因となります。
  - ・液晶ディスプレイがしっかり閉じた状態でお使いください。

**POINT**

- ▶ ノートパソコンモードからタブレットモードや、タブレットモードからノートパソコンモードにすると画面の表示の向きが自動的に切り替わるように設定されています。詳しくは「富士通タブレットコントロール」のヘルプをご覧ください。

## 7 ポートリプリケータについて

### 重要

- ▶ カスタムメイドの選択によりポートリプリケータを添付しています。
- ▶ ポートリプリケータをお使いになる場合は、必ずポートリプリケータの DC-IN コネクタに AC アダプタを接続してください。ポートリプリケータに AC アダプタを接続しておかないと、ポートリプリケータに接続した CD/DVD ドライブや LAN ケーブルを認識しません。
- ▶ ポートリプリケータは、パソコン本体の状態にかかわらず取り付け／取り外しが行えます。
- ▶ バッテリ運用時にはポートリプリケータはお使いになれません。
- ▶ ポートリプリケータに接続している周辺機器の中には、電源が入っている状態でポートリプリケータの取り付け／取り外しを行うと、動作が不安定になるものがあります。この場合はパソコン本体の電源を切ってから、ポートリプリケータの取り付け／取り外しを行ってください。

### ポートリプリケータを取り付ける

#### 注意



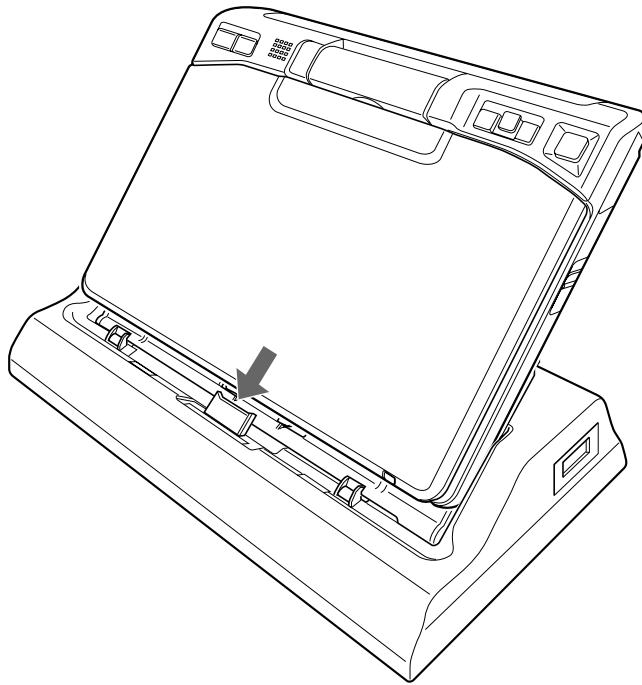
- パソコン本体にポートリプリケータを取り付ける場合は、指をはさまないように注意してください。  
けがの原因となることがあります。

### 重要

- ▶ パソコン本体に周辺機器を取り付けている場合は、周辺機器を取り外しておいてください。
- ▶ ポートリプリケータ接続時には、必ずパソコン本体左側面の DC-IN コネクタから AC アダプタを、パソコン本体前面の LAN/CRT 変換コネクタから変換ケーブル（LAN/CRT）を取り外してください。破損するおそれがあります。



- 1 ポートリプリケータの接続コネクタに、パソコン本体前面のポートリプリケータ接続コネクタ／LAN/CRT 変換コネクタを合わせ取り付けます。  
パソコン本体をポートリプリケータにしっかりと取り付けます。



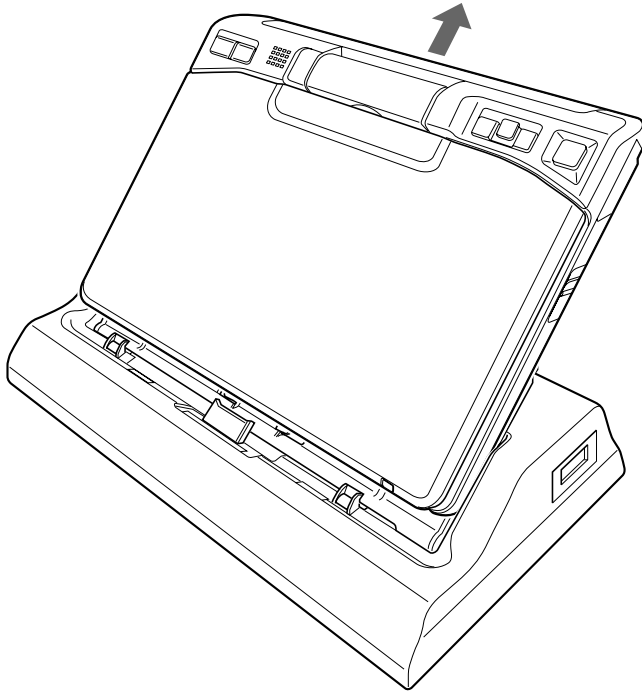
### 重要

- ▶ ポートリプリケータに周辺機器を取り付け／取り外しを行う場合は、必ずパソコン本体の電源を切り、AC アダプタを取り外してください。
- ▶ ポートリプリケータを取り付ける場合、パソコン本体上面の奥側を軽く押さえてください。強く押さえると液晶ディスプレイが割れるおそれがありますので、注意してください。
- ▶ 本パソコンを持ち運ぶ場合は、ポートリプリケータを必ず取り外してください。ポートリプリケータを接続した状態で本パソコンを持ち運ぶと、パソコン本体およびポートリプリケータのコネクタが破損するおそれがあります。

## ポートリプリケータを取り外す

---

- 1** ポートリプリケータに周辺機器を接続している場合は、周辺機器の電源を切ります。
- 2** ポートリプリケータを取り外します。  
手でポートリプリケータを押さえながら、ポートリプリケータの接続コネクタ側からパソコン本体を持ち上げて取り外します。



## 8 コンパクトフラッシュカードについて

### 取り扱い上の注意

故障を防ぐため、コンパクトフラッシュカードをお使いになるときは、次の点に注意してください。

- 温度の高い場所や直射日光のあたる場所には置かないでください。
- 強い衝撃を与えないでください。
- 重い物をのせないでください。
- コーヒーなどの液体がかからないように注意してください。
- 保管する場合は、必ずケースに入れてください。

### コンパクトフラッシュカードをセットする

#### 注意



- コンパクトフラッシュカードをセットまたは取り出すときは、コンパクトフラッシュカードスロットに指を入れないでください。けがの原因となることがあります。

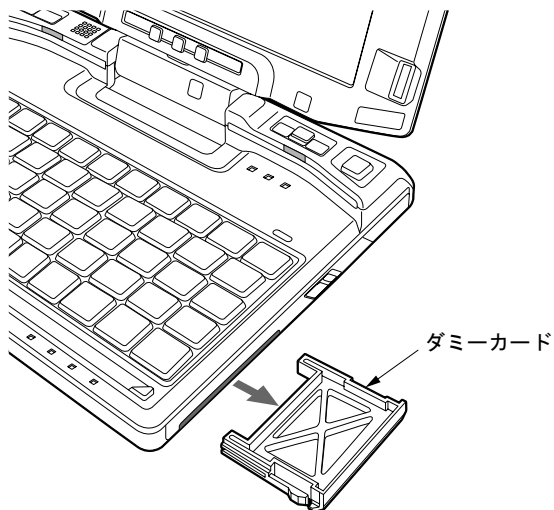
#### 重要

- ▶ コンパクトフラッシュカードは、静電気に対して非常に弱い部品で構成されており、人体にたまった静電気により破壊される場合があります。コンパクトフラッシュカードを取り扱う前に、一度金属質のものに手を触れて、静電気を放電してください。

#### POINT

- ▶ コンパクトフラッシュカードによっては、セットするときに電源を切る必要のあるものがあります。お使いになるコンパクトフラッシュカードのマニュアルで確認してください。
- ▶ コンパクトフラッシュカードによっては、ドライバのインストールが必要なものがあります。お使いになるコンパクトフラッシュカードのマニュアルをご覧ください。必要に応じてドライバをインストールしてください。

- 1 コンパクトフラッシュカードスロットにセットされているダミーカードを引っ張り、ダミーカードを取り出します。

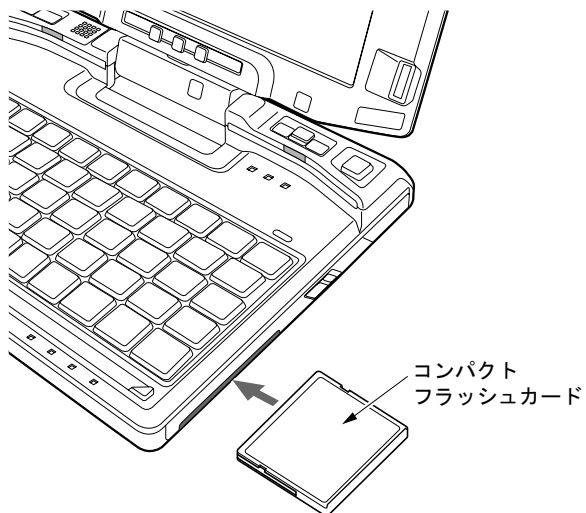


**POINT**

- ▶ 取り出したダミーカードは、なくさないように保管してください。

- 2 パソコン本体の右側面のコンパクトフラッシュカードスロットに、コンパクトフラッシュカードをセットします。

コンパクトフラッシュカードの製品名を上にしてコンパクトフラッシュカードスロットにしっかり差し込みます。



## 重要

- ▶ うまくセットできない場合には一度 コンパクトフラッシュカードを取り出し、上下が反対になっていないか、差し込む方向が間違っていないかを再度確認してください。また、お使いになるコンパクトフラッシュカードのマニュアルもご覧ください。
- ▶ コードやケーブルを接続して使うコンパクトフラッシュカードをお使いの場合、コンパクトフラッシュカードとコードやケーブルを接続しているコネクタ部分に物を載せたり、ぶつけたりしないでください。破損の原因となります。
- ▶ 本パソコンにはコンパクトフラッシュカードのロック機構がありません。コード付きのコンパクトフラッシュカードや、ケーブルを接続しているコンパクトフラッシュカードは、コードやケーブルを引っ張らないでください。コンパクトフラッシュカードが抜けるおそれがあります。

## POINT

- ▶ コンパクトフラッシュカードによっては、通知領域に「ハードウェアの安全な取り外し」アイコンが表示されないものもあります。アイコンが表示されない場合には、コンパクトフラッシュカードのマニュアルをご覧ください。

## コンパクトフラッシュカードを取り出す

### 注意



- コンパクトフラッシュカードの使用終了直後は、コンパクトフラッシュカードが高温になっていることがあります。コンパクトフラッシュカードを取り出すときは、手順3の後、しばらく待ってから取り出してください。火傷の原因となることがあります。



- コンパクトフラッシュカードをセットまたは取り出すときは、コンパクトフラッシュカードスロットに指などを入れしないでください。けがの原因となることがあります。

## 重要

- ▶ コンパクトフラッシュカードは、静電気に対して非常に弱い部品で構成されており、人体にたまった静電気により破壊される場合があります。コンパクトフラッシュカードを取り扱う前に、一度金属質のものに手を触れて、静電気を放電してください。

## POINT

- ▶ コードやケーブルを接続して使うコンパクトフラッシュカードを取り出す場合、コンパクトフラッシュカードのコードやケーブルを引っ張らないでください。破損の原因となります。
- ▶ コンパクトフラッシュカードを取り出す場合は、次の手順で取り出してください。手順どおり行わないと、故障の原因となります。
- ▶ コンパクトフラッシュカードによっては、取り出すときに電源を切る必要のあるものがあります。コンパクトフラッシュカードのマニュアルで確認してください。

**1** 通知領域の「ハードウェアの安全な取り外し」アイコンをクリックします。

**POINT**

- ▶ 通知領域の「ハードウェアの安全な取り外し」アイコンをダブルクリックして表示される「ハードウェアの安全な取り外し」ウィンドウで、「停止」をクリックしてコンパクトフラッシュカードを取り出さないでください。パソコン本体の動作が不安定になる場合があります。
- ▶ コンパクトフラッシュカードによっては、通知領域に「ハードウェアの安全な取り外し」アイコンが表示されないものもあります。アイコンが表示されない場合には、コンパクトフラッシュカードのマニュアルをご覧ください。

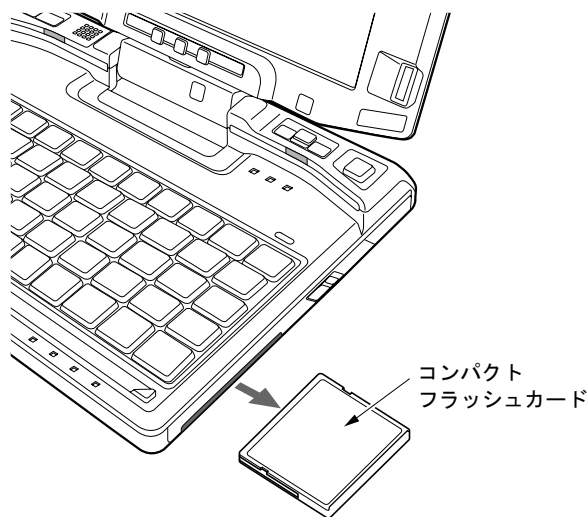
**2** 「[コンパクトフラッシュカード] を安全に取り外します」をクリックします。

**POINT**

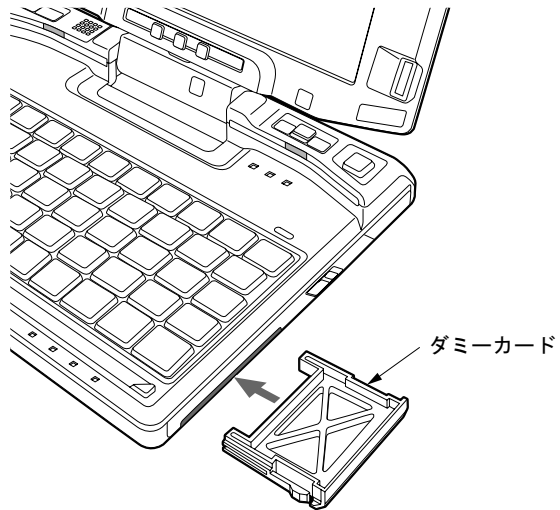
- ▶ 「[コンパクトフラッシュカード]」には、お使いのコンパクトフラッシュカードの名称が表示されます。
- ▶ 次の場合は、「OK」をクリックし、コンパクトフラッシュカードにアクセスしていないことを確認した後、もう一度手順 1 からやり直してください。
  - ・ Windows Vista の場合  
「[コンパクトフラッシュカード] の取り外し中にエラーが発生しました」ウィンドウが表示された場合
  - ・ Windows XP の場合  
「デバイス'汎用ボリューム'を今停止できません。後でデバイスの停止をもう一度実行してください。」というメッセージが表示された場合

**3** 「ハードウェアの取り外し」というメッセージが表示されたことを確認します。

**4** コンパクトフラッシュカードを取り出します。



- 5** ダミーカードをコンパクトフラッシュカードスロットにしっかり差し込みます。



## 9 SD メモリーカードについて

### 取り扱い上の注意

故障を防ぐため、SD メモリーカードをお使いになるときは、次の点に注意してください。

- 温度の高い場所や直射日光のあたる場所には置かないでください。
- 強い衝撃を与えないでください。
- 重い物を載せないでください。
- コーヒーなどの液体がかからないように注意してください。
- 保管する場合は、必ずケースに入れてください。

### 使用できる SD メモリーカード

- SD メモリーカード
- SDHC メモリーカード
- miniSD カード
- microSD カード

#### POINT

- ▶ すべての SD メモリーカードの動作を保証するものではありません。
- ▶ miniSD カードや microSD カードをお使いの場合は、アダプタが必要になります。miniSD カードや microSD カードは、必ずアダプタにセットしてからお使いください。そのまま挿入すると、miniSD カードや microSD カードが取り出せなくなります。また miniSD カードや microSD カードを取り出す場合は、必ずアダプタにセットしたまま取り出してください。アダプタだけを SD メモリーカードスロットに残すと、故障の原因となります。
- ▶ 2GB を超える SD メモリーカードには対応していません。2GB を超える場合は、SDHC カードをお使いください。
- ▶ 著作権保護機能には対応していません。
- ▶ マルチメディアカード (MMC)、およびセキュアマルチメディアカードには対応していません。
- ▶ SD IO カードには対応していません。



## SD メモリーカードをセットする

### ⚠️ 注意



- SD メモリーカードをセットまたは取り出すときは、SD メモリーカードスロットに指を入れないでください。  
けがの原因となることがあります。

### 👉 重要

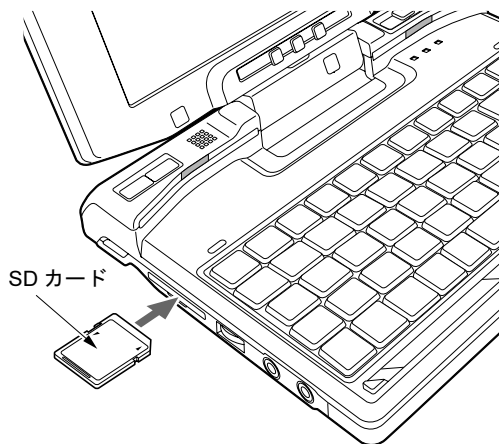
- ▶ SD メモリーカードは、静電気に対して非常に弱い部品で構成されており、人体に留まった静電気により破壊される場合があります。SD メモリーカードを取り扱う前に、一度金属質のものに手を触れて、静電気を放電してください。

### 🔍 POINT

- ▶ SD メモリーカードや、記録されているデータの取り扱いについては、SD メモリーカードや周辺機器のマニュアルをご覧ください。
- ▶ SD メモリーカードをデジタルカメラなどで使っている場合、Windows上でフォーマットしないでください。フォーマットすると、デジタルカメラなどで SD メモリーカードが使えなくなります。  
フォーマットしてしまった場合は、デジタルカメラなどで再度フォーマットしてからお使いください。フォーマットの方法については、お使いの機器のマニュアルをご覧ください。
- ▶ SD メモリーカードによっては、通知領域の「ハードウェアの安全な取り外し」アイコンが表示されないものもあります。アイコンが表示されない場合には、SD メモリーカードのマニュアルをご覧ください。

### 1 パソコン本体左側面の SD メモリーカードスロットに、SD メモリーカードをセットします。

SD メモリーカードの製品名を上にして SD メモリーカードスロットにしっかり差し込みます。



### 👉 重要

- ▶ 書き込み禁止の状態のSDメモリーカードにファイルの書き込みや削除を行う場合、書き込みエラーメッセージ、または削除エラーメッセージの表示に時間がかかったり、SD メモリーカードの内容の一部が正しく表示されない場合があります。その場合は、書き込み禁止の状態を解除し、もう一度セットし直してください。

### POINT

- ▶ 次の場合は、ウィンドウを閉じてください。
  - ・ Windows Vista の場合  
「自動再生」ウィンドウが表示された場合
  - ・ Windows XP の場合  
「Windows が実行する動作を選んでください」が表示された場合

## SD メモリーカードを取り出す

### 注意



- SDメモリーカードをセットまたは取り出すときは、SDメモリーカードスロットに指などを入れないでください。けがの原因となることがあります。

### 重要

- ▶ SDメモリーカードは、静電気に対して非常に弱い部品で構成されており、人体に留まった静電気により破壊される場合があります。SDメモリーカードを取り扱う前に、一度金属質のものに手を触れて、静電気を放電してください。

### POINT

- ▶ SDメモリーカードや、記録されているデータの取り扱いについては、SDメモリーカードや周辺機器のマニュアルをご覧ください。

## 1 通知領域の「ハードウェアの安全な取り外し」アイコンをクリックします。

### POINT

- ▶ 通知領域の「ハードウェアの安全な取り外し」アイコンをダブルクリックして表示される「ハードウェアの安全な取り外し」ウィンドウで、「停止」をクリックしてSDメモリーカードを取り出さないでください。パソコン本体の動作が不安定になる場合があります。
- ▶ SDメモリーカードによっては、通知領域の「ハードウェアの安全な取り外し」アイコンが表示されないものもあります。アイコンが表示されない場合は、SDメモリーカードのマニュアルをご覧ください。

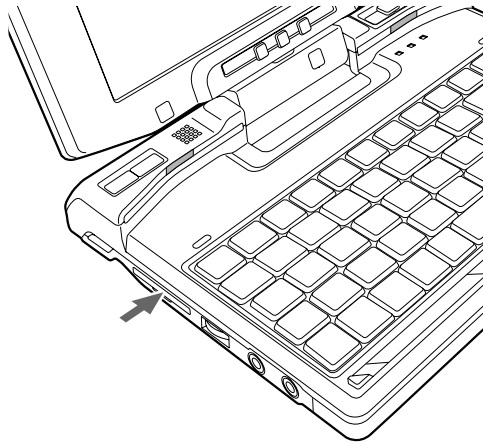
## 2 「[SDメモリーカード] を安全に取り外します」をクリックします。

### POINT

- ▶ 「[SDメモリーカード]」には、お使いのSDメモリーカードの名称が表示されます。
- ▶ 次の場合は、「OK」をクリックし、SDメモリーカードにアクセスしていないことを確認した後、もう一度手順1からやり直してください。
  - ・ Windows Vista の場合  
「[SDメモリーカード] の取り外し中にエラーが発生しました」ウィンドウが表示された場合
  - ・ Windows XP の場合  
「デバイス'汎用ボリューム'を今停止できません。後でデバイスの停止をもう一度実行してください。」というメッセージが表示された場合

### 3 「ハードウェアの取り外し」というメッセージが表示されたら、SDメモリーカードを一度押します。

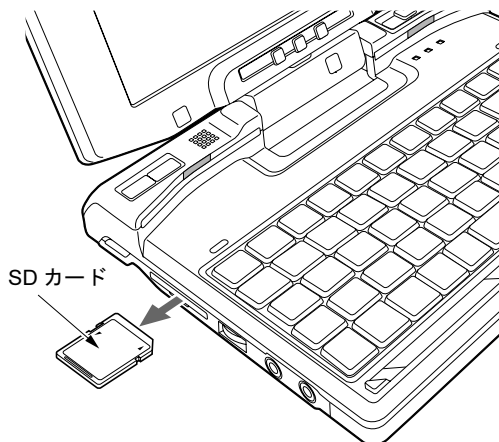
SDメモリーカードを一度押すと、少し飛び出します。



#### 重要

- ▶ SDメモリーカードスロットからSDメモリーカードを取り出す場合は、SDメモリーカードを強く押さないでください。指を離れたときSDメモリーカードが飛び出し、紛失したり、衝撃で破損したりする恐れがあります。  
また、SDメモリーカードを引き抜くときは、ひねったり斜めに引いたりして、SDメモリーカードに無理な力がかからないようにしてください。
- ▶ SDメモリーカードを取り出す場合は、SDメモリーカードスロットを人に向けたり、顔を近づけたりしないでください。SDメモリーカードが飛び出すと、けがの原因となる場合があります。

### 4 SDメモリーカードを取り出します。



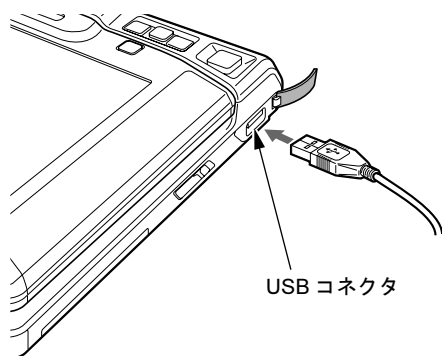
## 10 プリンタについて

### 重要

- ▶ プリンタの接続にはプリンタケーブルが必要です。プリンタケーブルは、プリンタに添付されていないことがあります。  
また、添付されているものも、コネクタの形状により接続できない場合もあります。そのような場合は、接続できるプリンタケーブルを別途ご購入ください。
- ▶ プリンタの接続方法は、プリンタによって異なります。プリンタのマニュアルをご覧ください。

## 接続について

### ■ USB コネクタの場合



### POINT

- ▶ USB 接続のプリンタは、ポータリプリケーターの USB コネクタに接続することもできます。

# 11 外部ディスプレイについて

## 接続について

本パソコンは、プロジェクタやアナログディスプレイなどの外部ディスプレイを接続することができます。

ここでは、変換ケーブル（LAN/CRT）の外部ディスプレイコネクタに、アナログディスプレイを接続する場合について説明します。

### ⚠ 警告



- 外部ディスプレイの接続／取り外しを行う場合は、必ずパソコン本体の電源を切り、ACアダプタを取り外してください。感電の原因となります。

### ⚠ 注意



- ケーブルは、このマニュアルをよく読み、正しく接続してください。誤った接続状態でお使いになると、感電・火災の原因となります。また、パソコン本体および外部ディスプレイが故障する原因となります。

**1** パソコン本体の電源を切り、ACアダプタを取り外します（→『取扱説明書』）。

**2** アナログディスプレイにディスプレイケーブルを接続します。

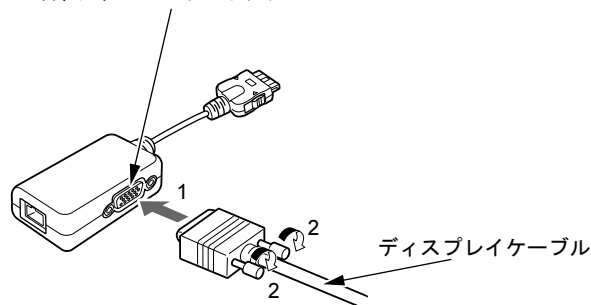
接続方法は、アナログディスプレイのマニュアルをご覧ください。

**3** 変換ケーブル（LAN/CRT）の外部ディスプレイコネクタに、ディスプレイケーブルを接続します。

コネクタは正面から見ると台形になっています。

コネクタの形を互いに合わせてしっかり差し込み（1）、ディスプレイケーブルの左右のネジで固定します（2）。

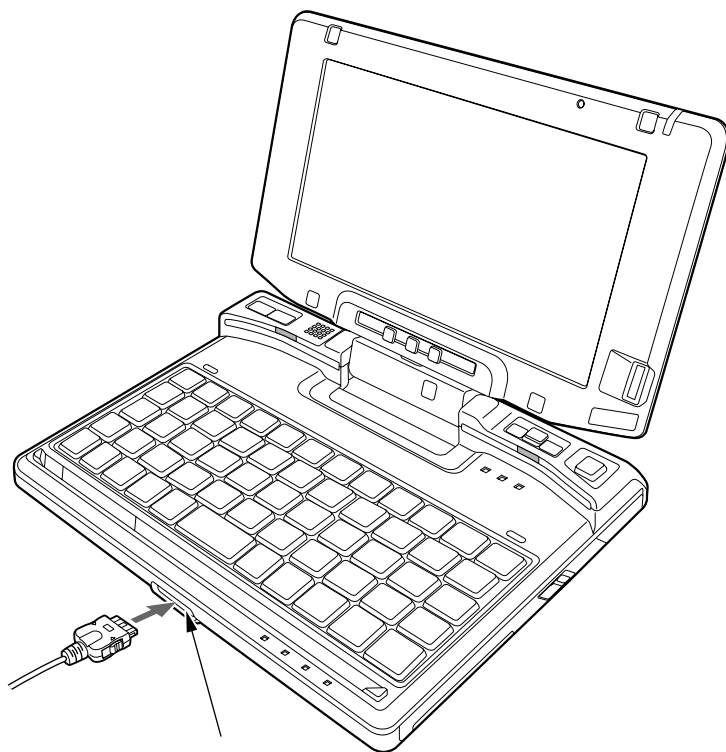
外部ディスプレイコネクタ



### POINT

- ▶ 外部ディスプレイは、ポートリブリケータの外部ディスプレイコネクタに接続することもできます。

- 4** パソコン本体前面のポートリプリケータ接続コネクタ／LAN/CRT 変換コネクタに変換ケーブル（LAN/CRT）を接続します。



ポートリプリケータ接続コネクタ／  
LAN/CRT 変換コネクタ

- 5** アナログディスプレイの電源ケーブルを接続して、ディスプレイの電源を入れます。
- 6** パソコン本体に AC アダプタを取り付け、パソコン本体の電源を入れます。

**POINT**

- ▶ 外部ディスプレイを接続後パソコン本体の電源を入れると、次のようになることがあります。
  - ・パソコン本体の液晶ディスプレイと外部ディスプレイで同時に表示される
  - ・「新しいハードウェアの追加ウィザード」ウィンドウが表示される  
この場合は、画面の指示に従って外部ディスプレイのドライバをインストールしてください。

- 7** 画面の表示を切り替えます。

「画面の設定」ウィンドウ（Windows Vista）、「画面のプロパティ」ウィンドウ（Windows XP）で切り替えることができます。また、【Fn】＋【A】キーを押すと、液晶ディスプレイ→外部ディスプレイ→同時表示→液晶ディスプレイ…の順で表示を切り替えることもできます。詳しくは、「機能」－「表示装置の切り替え」（→ P.85）をご覧ください。

## 12 ハードウェアのお手入れ

### パソコン本体のお手入れ

#### 警告



- 感電やけがの原因となるので、お手入れの前に、次の事項を必ず行うようにしてください。
  - ・パソコン本体の電源を切り、ACアダプタを取り外してください。
  - ・プリンタなど、周辺機器の電源を切り、パソコン本体から取り外してください。

パソコン本体の汚れは、乾いた柔らかい布で軽く拭き取ってください。

汚れがひどい場合は、水または水で薄めた中性洗剤を含ませた布を、固く絞って拭き取ってください。中性洗剤を使用して拭いた場合は、水に浸した布を固く絞って中性洗剤を拭き取ってください。また、拭き取りの際は、パソコン本体に水が入らないよう十分に注意してください。なお、シンナーやベンジンなど揮発性の強いものや、化学ぞうきんは絶対に使わないでください。

### 液晶ディスプレイのお手入れ

液晶ディスプレイの汚れは、乾いた柔らかい布かメガネ拭きで軽く拭き取ってください。

#### 重要

- ▶ 液晶ディスプレイの表面を固いものでこすったり、強く押しつけたりしないでください。液晶ディスプレイが破損するおそれがあります。
- ▶ 液晶部分を拭くときは、必ずから拭きしてください。水や中性洗剤を使うと、液晶部分を傷めるおそれがあります。
- ▶ 化学ぞうきんや市販のクリーナーを使うと、成分によっては、画面の表面のコーティングを傷めるおそれがあります。次のものは、使わないでください。
  - ・アルカリ性成分を含んだもの
  - ・界面活性剤を含んだもの
  - ・アルコール成分を含んだもの
  - ・シンナーやベンジンなどの揮発性の強いもの
  - ・研磨剤を含むもの

### キーボードのお手入れ

キーボードの汚れは、乾いた柔らかい布で軽く拭き取ってください。

汚れがひどい場合は、水または水で薄めた中性洗剤を含ませた布を、固く絞って拭き取ってください。中性洗剤を使用して拭いた場合は、水に浸した布を固く絞って中性洗剤を拭き取ってください。また、拭き取りの際は、キーボード内部に水が入らないよう十分に注意してください。なお、シンナーやベンジンなど揮発性の強いものや、化学ぞうきんは絶対に使わないでください。

## 重要

- ▶ OA用のエアースプレーを使うときは、お使いになるエアースプレーの注意書きなどをよくお読みください。誤った使い方をすると、パソコン本体に結露や静電気を発生させることがあります。故障の原因となる場合があります。
- ▶ キーボードのキーとキーの間のホコリなどを取る場合、次の点にご注意ください。
  - ・ ゴミは吹き飛ばして取らないでください。キーボード内部にゴミが入り、故障の原因となる場合があります。また、掃除機などを使って、キーを強い力で引っ張らないでください。
  - ・ ホコリなどを取る場合は、柔らかいブラシなどを使って軽くホコリを取り除いてください。その際、毛先が抜けやすいブラシは使用しないでください。キーボード内部にブラシの毛などの異物が入り、故障の原因となる場合があります。

## マウスのお手入れ

---

### 重要

- ▶ カスタムメイドの選択により USB マウス、USB マウス（光学式）を添付しております。

マウスのお手入れの際は、マウスをパソコン本体から取り外してください。

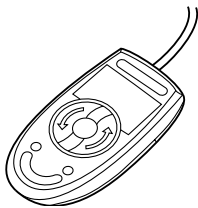
表面の汚れは、柔らかい布でから拭きします。

汚れがひどい場合は、水または水で薄めた中性洗剤を含ませた布を、固く絞って拭き取ってください。中性洗剤を使用して拭いた場合は、水に浸した布を固く絞って中性洗剤を拭き取ってください。また、拭き取りの際は、マウス本体に水が入らないよう十分に注意してください。なお、シンナーやベンジンなど揮発性の強いものや、化学ぞうきんは絶対に使わないでください。

また、USB マウスのボールがスムーズに回転しないときは、ボールを取り外してクリーニングします。ボールのクリーニング方法は、次のとおりです。なお、お使いのマウスにより形状が異なります。

### 1 マウスの裏ボタンを取り外します。

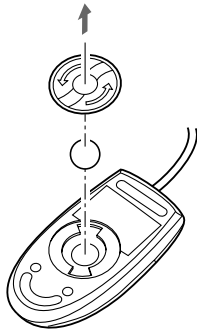
マウス底面にある裏ボタンを、矢印の方向に回して取り外します。



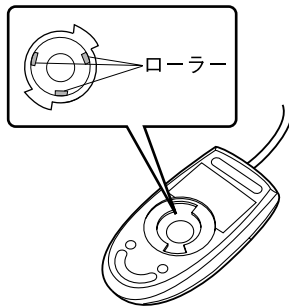


**2** ボールを取り出して、水洗いします。

マウスをひっくり返し、ボールを取り出します。その後、水洗いして十分に乾燥させます。

**3** マウス内部をクリーニングします。

マウス内部、裏ボタンを水に浸して固く絞った布でよく拭きます。ローラーは、綿棒で拭きます。

**4** ボール、裏ボタンを取り付けます。

ボールとマウスの内部を十分に乾燥させたら、ボールと裏ボタンを取り付けます。

Memo

---

## 第3章 機能

# 3

本パソコンでお使いになれる機能について説明しています。

1 ディスプレイ関連 .....	76
2 音量の設定 (Windows Vista の場合) .....	94
3 音量の設定 (Windows XP の場合) .....	99
4 通信 .....	104
5 ドライブ関連 .....	107
6 省電力 (Windows Vista の場合) .....	109
7 省電力 (Windows XP の場合) .....	117

# 1 ディスプレイ関連

## 液晶ディスプレイの明るさ変更

### ■ Windows Vista の場合

液晶ディスプレイの明るさは、キーボードまたは「電源オプション」ウィンドウで変更することができます。

本パソコンは、AC アダプタを使っているときと、バッテリーで使っているときの液晶ディスプレイの明るさをそれぞれ設定できます。

ご購入時には、AC アダプタで使っているときに明るくなり、バッテリーで使っているときには暗くなるように設定されています。液晶ディスプレイの明るさは、お使いの環境に合わせて、明るさを変更してください。

一時的に明るさを変更する場合にはキーボードで、普段使用する明るさを変更する場合には「電源オプション」ウィンドウで設定を変更します。暗くすると、消費電力が小さくなります。

#### 重要

- ▶ 外部ディスプレイの明るさについては、外部ディスプレイのマニュアルをご覧ください。

#### POINT

- ▶ 「Windows モビリティセンター」を使ってディスプレイの明るさを変更できます。
  1. 「スタート」ボタン → 「コントロールパネル」の順にクリックします。  
「コントロールパネル」ウィンドウが表示されます
  2. 「モバイルコンピュータ」の「共通で使うモビリティ設定の調整」をクリックします。  
「Windows モビリティセンター」ウィンドウが表示されます。
  3. 「明るさ」のつまみを左右にドラッグして、明るさを調節します。
  - ・「Windows モビリティセンター」では、パソコンをいつもとは違う場所で使用するときなどに、お使いになる状況に合わせた各種設定を1つの画面ですべて変更することができます。
- ▶ 「Windows モビリティセンター」やキーボードで明るさを変更しても、パソコンを再起動したり、スリープや休止状態から復帰したり、ACアダプタの取り付けや取り外しを行った直後は、変更前の明るさに戻ります。そのような時にも変更を有効にしておきたい場合は、「電源オプション」ウィンドウで設定してください。

### □ キーボードで明るさを設定する

【Fn】 + 【S】 キーを押すと暗く、【Fn】 + 【D】 キーを押すと明るくなります。

調節中は、画面下部に明るさを示すインジケータが表示されます。

#### POINT

- ▶ 次のような場合は、キーボードで明るさを変えられないことがあります。しばらくしてから変更してください。
  - ・ 本パソコンを再起動した直後
  - ・ スリープまたは休止状態からレジュームした直後
  - ・ AC アダプタを取り付け、取り外した直後

- ▶ 「IndicatorUtility」(→P.149)、または「Fujitsu Button Utilities」をアンインストールすると、明るさを示すインジケータが表示されません。

## □「電源オプション」ウィンドウで明るさを変更する

- 1 「スタート」ボタン → 「コントロールパネル」の順にクリックします。  
「コントロールパネル」ウィンドウが表示されます。
- 2 「システムとメンテナンス」 → 「電源オプション」の順にクリックします。  
「電源オプション」ウィンドウが表示されます。
- 3 「電源オプション」ウィンドウ左の「ディスプレイの輝度を調整」をクリックします。
- 4 「ディスプレイの輝度を調整」のつまみをドラッグして、ディスプレイの輝度を調整します。
- 5 「変更の保存」をクリックし、すべてのウィンドウを閉じます。

## ■ Windows XP の場合

本パソコンは、ACアダプタを使っているときと、バッテリーで使っているときの液晶ディスプレイの明るさをそれぞれ設定できます。

ご購入時には、ACアダプタで使っているときに明るくなり、バッテリーで使っているときには暗くなるように設定されています。液晶ディスプレイの明るさは、キーボードを使って変更できます。暗くすると、消費電力が小さくなります。また、OS、ドライバや「IndicatorUtility」(→P.149)によって、それぞれの電源の状態で保存されます。お使いの環境に合わせて、明るさを変更してください。

### 重要

- ▶ 外部ディスプレイの明るさについては、外部ディスプレイのマニュアルをご覧ください。

## □ 明るさを変更する

【Fn】 + 【S】 キーを押すと暗く、【Fn】 + 【D】 キーを押すと明るくなります。  
調節中は、画面下部に明るさを示すインジケータが表示されます。

### POINT

- ▶ 次のような場合は、キーボードで明るさを変えられないことがあります。しばらくしてから変更してください。
  - ・ 本パソコンを再起動した直後
  - ・ スタンバイまたは休止状態からレジュームした直後
  - ・ AC アダプタを取り付け、取り外した直後
- ▶ 「IndicatorUtility」(→P.149)、または「Fujitsu Button Utilities」をアンインストールすると、明るさを示すインジケータが表示されません。
- ▶ 「IndicatorUtility」(→P.149)をインストールしている場合、Windowsの起動中にACアダプタの取り付けや取り外しを行うと、「画面の明るさが変更されました。」というメッセージが表示されます。ACアダプタ使用時、バッテリー使用時それぞれの状態で、前回設定していた明るさに戻ります。画面の指示に従い操作してください。

## 全画面表示と通常表示の切り替え

液晶ディスプレイを標準または規定の解像度よりも低い解像度に設定したときに、画面がディスプレイ中央に小さく表示または全画面表示されるようにするには、次の手順で設定を変更してください。

### ■ 注意事項

- 解像度を800×600以下に設定した場合、Windowsの画面の通常表示と全画面表示を切り替えることができます。

#### POINT

- ▶ Windows XP の場合、コマンドプロンプトの全画面表示は、プライマリのみに表示されません。

### ■ 「画面の設定」ウィンドウまたは「画面のプロパティ」ウィンドウを使用する場合

#### 1 次の操作を行います。

##### ● Windows Vista の場合

1. デスクトップで右クリックし、「個人設定」をクリックします。  
「個人設定」ウィンドウが表示されます。
2. 「画面の設定」をクリックし、「詳細設定」をクリックします。

##### ● Windows XP の場合

1. デスクトップで右クリックし、「プロパティ」をクリックします。  
「画面のプロパティ」ウィンドウが表示されます。
2. 「設定」タブをクリックし、「詳細設定」をクリックします。

#### 2 「Intel(R) Graphics Media Accelerator Driver for Mobile」タブをクリックし、「グラフィックプロパティ」をクリックします。

「Intel® Graphics Media Accelerator Driver for mobile」が表示されます。

#### 3 左の一覧から「ディスプレイデバイス」をクリックします。

#### 4 次の操作を行います。

##### ● 液晶ディスプレイ表示の場合

「シングルディスプレイ」の「ノートブック」をクリックして、チェックを付けます。

##### ● 外部ディスプレイ表示の場合

「シングルディスプレイ」の「PC モニタ」をクリックして、チェックを付けます。

##### ● 同時表示の場合

「マルチディスプレイ」の「Intel(R) デュアル・ディスプレイ・クローン」をクリックして、チェックを付けます。

##### ● マルチモニター表示の場合

「マルチディスプレイ」の「拡張デスクトップ」をクリックして、チェックを付けます。

**POINT**

- ▶ 同時表示、またはマルチモニタ表示の場合、プライマリとセカンダリの設定は次のようにしてください。
  - ・プライマリ：ノートブック
  - ・セカンダリ：PC モニタ

**5** 左の一覧から「ディスプレイ設定」をクリックします。

液晶ディスプレイ表示、外部ディスプレイ表示の場合は、手順7に進んでください。

**6** 「ノートブック」または「PC モニタ」から全画面表示と通常表示を切り替えるディスプレイをクリックします。**7** 「アスペクト比のオプション」または「ディスプレイの拡張」で、お使いになる設定を選択します。

- アスペクト比を保持  
デスクトップがアスペクト比（縦横比）を維持したまま最大拡張されます。
- 全画面表示（枠なし）  
デスクトップが画面全体に拡張されます。
- デスクトップの中央  
デスクトップが通常表示になります。

**POINT**

- ▶ 「デスクトップの中央」は、液晶ディスプレイの場合のみ選択できます。

**8** 「適用」をクリックします。**POINT**

- ▶ 「デスクトップの変更を確認」ウィンドウが表示されたら、「OK」をクリックします。

**9** 「OK」をクリックし、すべてのウィンドウを閉じます。**POINT**

- ▶ デスクトップの解像度をご購入時の解像度よりも小さい値に設定した場合、2種類の画面拡張設定が選択できます。
  - ・画面全体に拡張  
画面全体が縦長に表示されます。
  - ・アスペクト比を維持したまま拡張  
縦長にはなりませんが、画面の上下に黒いスペースができます。

## ローテーション機能

---

「ローテーション機能」を使うとデスクトップの画面の向きを 90 度単位で変更できます。

### ■ 注意事項

- ローテーション機能をお使いになる前に、使用中のアプリケーション（スクリーンセーバーなどを含む）を終了してください。
- ローテーション機能を使用中に、ハードウェア アクセラレータの設定を変更しないでください。
- ローテーション機能を使用中は、アプリケーション（スクリーンセーバーなどを含む）によっては正常に動作しなかったり、表示速度が遅くなる場合があります。
- Windows の起動中、終了中はローテーション機能が無効になります。
- 画面の設定または画面のプロパティにおいて、解像度をパソコンのパネル解像度よりも低い解像度に設定してローテーション機能をお使いになると、解像度と色数の設定は正しく表示されません。
- ローテーション機能をお使いの場合、USB マウスの動作は画面の回転に追従しません。
- ローテーション機能を使用中は、画面の解像度および色数を変更しないでください。解像度および色数を変更する場合は、画面を元の状態（標準（0 度））に戻してから変更してください。
- ローテーション機能を使用中に省電力機能を使用すると、壁紙が正しく表示されない場合があります。その場合は、「最新の情報に更新」を行いデスクトップ画面を再表示してください。
- ローテーション機能を使用中に Direct3D や OpenGL を使用したスクリーンセーバーをお使いになると、省電力機能が正常に動作しません。

### ■ 「画面の設定」または「画面のプロパティ」で画面の向きを変更する

#### 1 次の操作を行います。

##### ● Windows Vista の場合

1. デスクトップで右クリックし、「個人設定」をクリックします。  
「個人設定」ウィンドウが表示されます。
2. 「画面の設定」をクリックし、「詳細設定」をクリックします。

##### ● Windows XP の場合

1. デスクトップで右クリックし、「プロパティ」をクリックします。  
「画面のプロパティ」ウィンドウが表示されます。
2. 「設定」タブをクリックし、「詳細設定」をクリックします。

#### 2 「Intel(R) Graphics Media Accelerator Driver for Mobile」タブをクリックし、「グラフィック プロパティ」をクリックします。

「Intel® Graphics Media Accelerator Driver for mobile」ウィンドウが表示されます。

#### 3 左の一覧から「ディスプレイ設定」をクリックします。

#### 4 「回転を有効にする」をチェックします。



5 表示方法にあわせて、「0」、「90」、「180」、「270」のいずれかにチェックを付けます。

6 「適用」をクリックします。

#### POINT

- ▶ 「デスクトップ変更の確認」ウィンドウが表示された場合は、15秒以内に、「OK」をクリックしてください。

7 「OK」をクリックして、すべてのウィンドウを閉じます。

## ■ ホットキーを使用して画面の向きを変更する

出荷時の設定は次のとおりです。

- 標準 (0度) : 【Ctrl】 + 【Alt】 + 【Fn】 + 【↑】 キー
- 左 90度回転 : 【Ctrl】 + 【Alt】 + 【Fn】 + 【←】 キー
- 180度回転 : 【Ctrl】 + 【Alt】 + 【Fn】 + 【↓】 キー
- 右 90度回転 : 【Ctrl】 + 【Alt】 + 【Fn】 + 【→】 キー

#### POINT

- ▶ ホットキーの割り当ては、「Intel(R) Graphics Media Accelerator Driver for Mobile」で、変更することができます。

## ■ 「ローテーション」ボタンで画面の向きを変更する

「ローテーション」ボタンを設定すると、デスクトップの画面の向きを簡単に変更することができます。

1 「スタート」ボタン→「コントロールパネル」→「ハードウェアとサウンド」または「プリンタとその他のハードウェア」の順にクリックします。

「ハードウェアとサウンド」または「プリンタとその他のハードウェア」ウィンドウが表示されます。

2 次の操作を行います。

#### ● Windows Vista の場合

1. 「Tablet PC 設定」→「画面」タブの順にクリックし、「画面の向き」の「順序」→「変更」をクリックします。

「向きの順序の設定」ウィンドウが表示されます。

#### ● Windows XP の場合

1. 「ボタン設定」をクリックします。

「ボタン設定」ウィンドウが表示されます。

2. 「ローテーションボタンの設定」をクリックします。

「ローテーションボタンの設定」ウィンドウが表示されます。

3 1～4を設定し、「OK」をクリックします。

#### POINT

- ▶ ご購入時の設定は次のとおりです。「ローテーション」ボタンを1回押すごとに、90度ずつ回転して表示されます。

1. 「横（プライマリ）」（横画面で0度）
2. 「縦（プライマリ）」（縦画面で270度回転した状態）
3. 「横（セカンダリ）」（横画面で180度回転した状態）
4. 「縦（セカンダリ）」（縦画面で90度回転した状態）

設定例) 1～4を次のように設定すると、「ローテーション」ボタンを1回押すごとに、縦画面表示と横画面表示を繰り返します。

1. 「横（プライマリ）」（横画面で0度）
2. 「縦（プライマリ）」（縦画面で270度回転した状態）
3. 「(なし)」、または「何もしない」
4. 「(なし)」、または「何もしない」

**4** 「OK」をクリックし、すべてのウィンドウを閉じます。

## ディスプレイの表示について

---

外部ディスプレイを接続して複数のディスプレイに同時に表示させることができます。表示可能なディスプレイの組み合わせは次のようになります。

### □ 1台のディスプレイで表示する場合

- ・液晶ディスプレイ
- ・アナログディスプレイ

### □ 2台のディスプレイで表示する場合

- ・液晶ディスプレイ + アナログディスプレイ

## 解像度と色数について

---

Windows Vista では「画面の設定」ウィンドウで、Windows XP では「画面のプロパティ」ウィンドウの「設定」タブで、次の解像度と色数を選択／変更できます。色数は「中」が6万5千色、「最高」が1677万色です。

### POINT

- ▶ 外部ディスプレイの接続方法については、「ハードウェア」－「外部ディスプレイについて」（→P.69）をご覧ください。
- ▶ 「画面のプロパティ」ウィンドウで解像度、色数を選択／変更しても、再起動時や、スタンバイまたは休止状態からの復帰時などには、自動的にプロファイルで設定されている解像度、色数に変更されます。

「画面のプロパティ」ウィンドウの変更をプロファイルに保存するには、次の手順で富士通タブレットコントロールの設定を変更します。

1. 「スタート」ボタン→「コントロールパネル」の順にクリックします。
2. 「ハードウェアとサウンド」または「プリンタとその他のハードウェア」をクリックします。
3. 「富士通タブレットコントロール」をクリックします。  
「富士通タブレットコントロール」ウィンドウが表示されます。
4. 必要に応じて「富士通タブレットコントロール」ウィンドウの設定を変更します。  
設定方法については、「富士通タブレットコントロール」のヘルプをご覧ください。

## ■ Windows Vista の場合

### □ 画面の向きが横の場合

解像度 (ピクセル)	色数		
	液晶ディスプレイ	液晶ディスプレイ + 外部ディスプレイ <sup>注1注2</sup>	外部ディスプレイ <sup>注1注2</sup>
800 × 600	中 (16 ビット) 最高 (32 ビット) <sup>注3</sup>	中 (16 ビット) / 最高 (32 ビット) <sup>注3</sup>	
1024 × 600		—	
1024 × 768	—	—	中 (16 ビット) 最高 (32 ビット) <sup>注3</sup>
1280 × 768			
1280 × 1024			

注1：各ディスプレイの最大解像度は、各ディスプレイがサポートしている最大解像度になります。各ディスプレイがサポートしている最大解像度よりも大きい解像度を使用することはできません。

注2：各解像度はお使いの外部モニターがサポートしている場合にご使用になれます。モニターがサポートしていない解像度は使用することができません。

注3：液晶ディスプレイは擬似的に色を表示するデザリング機能を利用しています。

### □ 画面の向きが縦の場合

解像度 (ピクセル)	色数		
	液晶ディスプレイ	液晶ディスプレイ + 外部ディスプレイ <sup>注1注2</sup>	外部ディスプレイ <sup>注1注2</sup>
600 × 1024	中 (16 ビット) 最高 (32 ビット) <sup>注3</sup>	—	

注1：各ディスプレイの最大解像度は、各ディスプレイがサポートしている最大解像度になります。各ディスプレイがサポートしている最大解像度よりも大きい解像度を使用することはできません。

注2：各解像度はお使いの外部モニターがサポートしている場合にご使用になれます。モニターがサポートしていない解像度は使用することができません。

注3：液晶ディスプレイは擬似的に色を表示するデザリング機能を利用しています。

## ■ Windows XP の場合

### □ 画面の向きが横の場合

解像度 (ピクセル)	色数		
	液晶ディスプレイ	液晶ディスプレイ + 外部ディスプレイ <sup>注1注2</sup>	外部ディスプレイ <sup>注1注2</sup>
800×600	中 (16 ビット) 最高 (32 ビット) <sup>注5</sup>	中 (16 ビット) / 最高 (32 ビット) <sup>注5</sup>	
1024×600		—	
1024×768 <sup>注3注4</sup>		中 (16 ビット) 最高 (32 ビット) <sup>注5</sup>	
1280×768 <sup>注3注4</sup>			
1280×1024 <sup>注3注4</sup>		—	
1400×1050 <sup>注3注4</sup>		—	
1600×1200 <sup>注3注4</sup>		—	

注1：プラグアンドプレイ対応の外部ディスプレイを使用の場合、最大解像度は外部ディスプレイからの情報により決定されます。

注2：各解像度はお使いの外部モニターがサポートしている場合にご使用になれます。モニターがサポートしていない解像度は使用することができません。

注3：この解像度が表示されない場合は、「画面のプロパティ」ウィンドウの「設定」タブで「詳細設定」をクリックし、表示されたウィンドウの「モニタ」タブで「このモニタでは表示できないモードを隠す」のチェックを外してください。

注4：液晶ディスプレイは仮想デスクトップになります。仮想デスクトップでは、液晶ディスプレイサイズの範囲のみが表示され、他の領域はマウスポインタを動かすことによって表示できます。

注5：液晶ディスプレイは擬似的に色を表示するデザイン機能を利用しています。

### □ 画面の向きが縦の場合

解像度 (ピクセル)	色数		
	液晶ディスプレイ	液晶ディスプレイ + 外部ディスプレイ <sup>注1注2</sup>	外部ディスプレイ <sup>注1注2</sup>
600×1024	中 (16 ビット) 最高 (32 ビット) <sup>注5</sup>	—	
768×1024 <sup>注3注4</sup>			
768×1280 <sup>注3注4</sup>			
1024×1280 <sup>注3注4</sup>			
1050×1400 <sup>注3注4</sup>			
1200×1600 <sup>注3注4</sup>			

注1：プラグアンドプレイ対応の外部ディスプレイを使用の場合、最大解像度は外部ディスプレイからの情報により決定されます。

注2：各解像度はお使いの外部モニターがサポートしている場合にご使用になれます。モニターがサポートしていない解像度は使用することができません。

注3：この解像度が表示されない場合は、「画面のプロパティ」ウィンドウの「設定」タブで「詳細設定」をクリックし、表示されたウィンドウの「モニタ」タブで「このモニタでは表示できないモードを隠す」のチェックを外してください。

注4：液晶ディスプレイは仮想デスクトップになります。仮想デスクトップでは、液晶ディスプレイサイズの範囲のみが表示され、他の領域はマウスポインタを動かすことによって表示できます。

注5：液晶ディスプレイは擬似的に色を表示するデザイン機能を利用しています。

## ■ 注意事項

- 通常は 640 × 480 の解像度は選択できませんが、一部のゲームやソフトウェアでは使用されることもあります。
- Windows XP では、液晶ディスプレイの解像度以上に解像度を設定する場合、あらかじめ次のように設定してください。なお、画面は仮想デスクトップに表示されます。
  1. デスクトップで右クリックし、「プロパティ」をクリックします。
  2. 「画面のプロパティ」ウィンドウの「設定」タブで「詳細設定」をクリックします。
  3. 「モニタ」タブで「このモニタでは表示できないモードを隠す」のチェックが外れていることを確認します。

### POINT

- ▶ 「このモニタでは表示できないモードを隠す」の項目が選択できない場合は、この設定は必要ありません。
- 解像度を 800 × 600 以下に設定した場合、Windows の画面の通常表示と全画面表示を切り替えることができます。
- 外部ディスプレイとして CRT ディスプレイを接続した場合は、「画面の設定」ウィンドウまたは「画面のプロパティ」ウィンドウでリフレッシュレートを 85Hz 以上に設定できるように見えますが、実際の CRT ディスプレイの走査周波数は各機種種の「外部ディスプレイの走査周波数について」(→ P.92) の表以外の周波数を使用することはできません。
- 解像度を切り替えるときに、一時的に表示画面が乱れることがありますが、故障ではありません。
- 画面の解像度や色数、リフレッシュレートを変更する場合は、起動中のソフトウェアや常駐しているプログラムを終了させてから設定してください。また、変更後は必ず本パソコンを再起動してください。
- DirectX 診断ツールでは「Mobile Intel(R) 945GM Express Chipset Family」の「メモリ合計」は正しい数値を表示しません。

## 表示装置の切り替え

表示装置の切り替え方法は次のとおりです。なお、表示装置をあらかじめ取り付けしてから切り替えてください。表示装置の取り付け方は、「ハードウェア」－「外部ディスプレイについて」(→ P.69) をご覧ください。

### POINT

- ▶ 外部ディスプレイコネクタに接続した場合、「Fujitsu Display Manager」を起動して、表示するディスプレイを切り替えることもできます。使用方法については、インストール後、「Fujitsu Display Manager」のヘルプをご覧ください。「スタート」ボタン→「すべてのプログラム」→「Fujitsu Display Manager」→「ヘルプ」の順にクリックして表示します。

## ■ 注意事項

- 表示装置の切り替えの設定は次のようになります。
  - ・ Windows が起動するまでの間は、BIOS セットアップの設定が有効です。
  - ・ Windows 起動中は「画面の設定」ウィンドウまたは「画面のプロパティ」ウィンドウの設定が有効 (Windows を再起動後も有効) です。

- ・ Windows が起動すると、表示されるディスプレイは、前回 Windows で使用していた状態に戻ります。ただし、外部ディスプレイが接続されていない場合は、液晶ディスプレイに表示されます。
- ・ 外部ディスプレイを接続して、初めて電源を入れたときは、同時表示の状態に切り替わる場合があります。
- 解像度の切り替え時などに、一時的に表示画面が乱れることがありますが、故障ではありません。
- 外部ディスプレイまたは液晶プロジェクタによっては、液晶ディスプレイ+外部ディスプレイの同時表示時に、画面が正しく表示されないことがあります。
- 外部ディスプレイで液晶ディスプレイ以上の高解像度を利用するには、それらの解像度を表示可能な外部ディスプレイが必要です。
- 液晶プロジェクタを本パソコンの液晶ディスプレイと同時表示で使用する場合、VESA で標準化された DDC の規格を満たしていて、かつ本パソコンの液晶ディスプレイと同じ解像度を表示可能な液晶プロジェクタが必要です。本規格を正しく満たしているかどうかに関しては、それぞれの液晶プロジェクタのメーカーにご確認ください。これはプラグアンドプレイを実現するために外部ディスプレイの情報をパソコン本体に伝送できるようにするための規格であり、これを満たしていない液晶プロジェクタには表示することはできません。
- BIOS セットアップの画面は、液晶ディスプレイのみに表示されることがあります。外部ディスプレイにも BIOS セットアップの画面を表示させる場合には、BIOS セットアップの「詳細」-「ディスプレイ設定」を「外部ディスプレイ」に設定してください。詳しくは、「BIOS」-「メニュー詳細」(→ P.166) をご覧ください。
- 液晶ディスプレイ+外部ディスプレイの同時表示を選択した場合、外部ディスプレイ画面は液晶ディスプレイ画面と同一の解像度になります。
- ビデオ CD や DVD-VIDEO などの動画再生中に、表示するディスプレイを切り替えしないでください。いったん動画を再生しているソフトウェアを終了してから、表示するディスプレイを切り替えてください。
- 画面の解像度や発色数、リフレッシュレートを変更する場合は、起動中のソフトウェアや常駐しているプログラムを終了させてから設定してください。また、変更後は必ず本パソコンを再起動してください。
- 動画の再生中は、表示装置を変更することができません。一度、動画を再生しているソフトウェアを終了させてから、表示装置を変更してください。

### POINT

- ▶ Windows XP の場合は、外部ディスプレイを接続した状態で、コマンドプロンプトをウィンドウ表示から全画面表示に切り替えると、表示デバイスが切り替わることがあります。また、コマンドプロンプトを終了したときやウィンドウ表示に切り替えたときに、表示デバイスが切り替わることがあります。この現象はドライバおよび Windows での制限（仕様）です。あらかじめご了承ください。
- ▶ Windows XP では、コマンドプロンプトを全画面表示にしてお使いの場合は、【Fn】+【A】キーでの表示装置の切り替えができません。この場合は、一度ウィンドウ表示にしてから表示装置を切り替えてください。

## ■「画面の設定」ウィンドウまたは「画面のプロパティ」ウィンドウを使用する場合

### 1 次の操作を行います。

#### ●Windows Vista の場合

1. デスクトップで右クリックし、「個人設定」をクリックします。  
「個人設定」ウィンドウが表示されます。
2. 「画面の設定」をクリックし、「詳細設定」をクリックします。

#### ●Windows XP の場合

1. デスクトップで右クリックし、「プロパティ」をクリックします。  
「画面のプロパティ」ウィンドウが表示されます。
2. 「設定」タブをクリックし、「詳細設定」をクリックします。

### 2 「Intel(R) Graphics Media Accelerator Driver for Mobile」タブをクリックし、「グラフィックプロパティ」をクリックします。

「Intel® Graphics Media Accelerator Driver for mobile」が表示されます。

### 3 左の一覧から「ディスプレイデバイス」をクリックします。

### 4 次の操作を行います。

#### ●1台のディスプレイに表示する場合

「シングルディスプレイ」の一覧から、表示するディスプレイをクリックして、チェックを付けます。

#### ●同時表示の場合

「マルチディスプレイ」の「Intel(R) デュアル・ディスプレイ・クローン」をクリックして、チェックを付けます。

### POINT

- ▶ 同時表示の場合、プライマリとセカンダリの設定は次のようにしてください。
  - ・プライマリ：ノートブック
  - ・セカンダリ：PC モニタ
- ▶ 「プライマリデバイス」、「セカンダリデバイス」の解像度やリフレッシュレートなどの詳細な設定は、左の一覧の「ディスプレイ設定」をクリックして表示される設定項目から変更することができます。

### 5 「適用」をクリックします。

ディスプレイが切り替わります。

### 6 「OK」をクリックし、すべてのウィンドウを閉じます。

### POINT

- ▶ 外部ディスプレイによって対応している解像度や走査周波数が異なるため、外部ディスプレイ表示に切り替えたときに何も表示されない、または正常に表示されないことがあります。その場合は次の操作を行うようにしてください。
  - ・何も表示されない場合  
何も操作しないでお待ちください。15秒ぐらい待つと、表示先が液晶ディスプレイに戻ります。表示先が液晶ディスプレイに戻らないときは、【Fn】キーを押しながら【A】キーを押して、表示先を切り替えてください。

- ・ 正常に表示されない場合  
外部ディスプレイのマニュアルで外部ディスプレイが対応しているリフレッシュレートを確認し、次の方法で設定を変更してください。
- 1. 次の操作を行います。
  - Windows Vista の場合
    1. デスクトップの何もないところを右クリックし、表示されるメニューから、「個人設定」をクリックします。  
「個人設定」ウィンドウが表示されます。
    2. 「画面の設定」をクリックし、「詳細設定」をクリックします。
  - Windows XP の場合
    1. デスクトップで右クリックし、「プロパティ」をクリックします。  
「画面のプロパティ」ウィンドウが表示されます。
    2. 「設定」タブをクリックし、「詳細設定」をクリックします。
- 2. 「モニタ」タブをクリックします。
- 3. 「モニタの設定」のリフレッシュレートを外部ディスプレイでサポートする走査周波数に設定します。
- 4. 「OK」をクリックします。
- ▶ 別の外部ディスプレイに変更する場合は、変更前と変更後の両方の外部ディスプレイがサポートする解像度、リフレッシュレートにあらかじめ変更し、パソコンの電源を切った後、別の外部ディスプレイを接続してください。外部ディスプレイのサポートする解像度、リフレッシュレートが異なる場合は、外部ディスプレイを変更したときに、画面が表示できなくなる場合があります。

## ■ キーボードを使用する場合

表示装置を切り替えるには、**【Fn】 + 【A】** キーを押します。表示装置は次の順に切り替わります。このとき**【A】** キーを、間隔を空けて押してください。

液晶ディスプレイ → 外部ディスプレイ → 液晶ディスプレイ + 外部ディスプレイ（同時表示） → 液晶ディスプレイ…

### POINT

- ▶ キーを押しても表示装置が切り替わらない場合は、「画面の設定」ウィンドウまたは「画面のプロパティ」ウィンドウで切り替えてください。
- ▶ Windows XPで、コマンドプロンプトを全画面表示にしている場合は、**【Fn】 + 【A】** キーを使用して表示デバイスを切り換えることができません。一度、ウィンドウ表示に切り換えてから表示デバイスを切り替えてください。



## マルチモニタ機能

本パソコンには、2台のディスプレイで1つのデスクトップを表示できる「マルチモニタ機能」があります。パソコン本体の液晶ディスプレイと外部ディスプレイで、1つのデスクトップを表示できます。ここではプライマリアダプタ（メイン画面）として液晶ディスプレイを、セカンダリアダプタ（サブ画面）として外部ディスプレイを使用する場合の手順を説明します。

### 重要

- ▶ マルチモニタ機能をお使いになる前に、必ず外部ディスプレイを接続してください。
- ▶ マルチモニタ機能をお使いになる前に、使用中のソフトウェアを終了してください。
- ▶ マルチモニタ機能をお使いになるときは液晶ディスプレイを「プライマリ」、外部ディスプレイを「セカンダリ」に設定してください。
- ▶ マルチモニタ機能の注意
  - ・ 2台のディスプレイにまたがるウィンドウがある場合は、プライマリアダプタとセカンダリアダプタの設定を変更しないでください。
  - ・ セカンダリアダプタのみに表示されているソフトウェアを起動中に、セカンダリアダプタの使用を終了しないでください。ソフトウェアおよび Windows の動作が不安定になり、データが保存されないことがあります。
  - ・ 次の事項はプライマリアダプタのみで表示されます。
    - 液晶ディスプレイの全画面表示
    - コマンドプロンプトの全画面表示（Windows XP の場合）
    - 一部のスクリーンセーバー
    - 動画再生画面の全画面表示
    - アクセラレータ機能を使用しての動画再生画面
- ▶ 色数についての注意
  - ・ プライマリアダプタとセカンダリアダプタで、別々の色数を設定しないでください。
  - ・ 「中」または「最高」に設定してください。

### POINT

- ▶ マルチモニタ使用時は、キーボードによるディスプレイの切り替えは無効となります。
- ▶ マルチモニタ使用時に外部ディスプレイでペンはお使いになれません。あらかじめマウスを接続して操作してください。

## ■ マルチモニタの設定

### 1 次の操作を行います。

#### ● Windows Vista の場合

1. デスクトップで右クリックし、「個人設定」をクリックします。  
「個人設定」ウィンドウが表示されます。
2. 「画面の設定」をクリックし、「詳細設定」をクリックします。

#### ● Windows XP の場合

1. デスクトップで右クリックし、「プロパティ」をクリックします。  
「画面のプロパティ」ウィンドウが表示されます。
2. 「設定」タブをクリックし、「詳細設定」をクリックします。

### 2 「Intel(R) Graphics Media Accelerator Driver for Mobile」タブをクリックし、「グラフィックプロパティ」をクリックします。

「Intel® Graphics Media Accelerator Driver for mobile」が表示されます。

### 3 左の一覧から「ディスプレイデバイス」をクリックします。

- 4 「マルチディスプレイ」の「拡張デスクトップ」をクリックして、チェックを付けます。

#### POINT

- ▶ マルチモニタ表示の場合、プライマリとセカンダリの設定は次のようにしてください。
  - ・プライマリ：ノートブック
  - ・セカンダリ：PC モニタ
- ▶ 「プライマリデバイス」、「セカンダリデバイス」の解像度やリフレッシュレートなどの詳細な設定は、左の一覧の「ディスプレイ設定」をクリックして表示される設定項目から変更することができます。

- 5 「適用」をクリックします。

#### POINT

- ▶ 「デスクトップの変更を確認」ウィンドウが表示されたら、「OK」をクリックします。

- 6 「OK」をクリックし、すべてのウィンドウを閉じます。

## ■ アダプタの表示位置を変更する

ここでは使用する2つのアダプタの表示位置を変更する場合の手順について説明します。

- 1 次の操作を行います。

- Windows Vista の場合

1. デスクトップで右クリックし、「個人設定」をクリックします。  
「個人設定」ウィンドウが表示されます。
2. 「画面の設定」をクリックします。

- Windows XP の場合

1. デスクトップで右クリックし、「プロパティ」をクリックします。  
「画面のプロパティ」ウィンドウが表示されます。
2. 「設定」タブをクリックします。

- 2 モニタアイコンを、表示する位置にドラッグします。

- 3 「OK」をクリックします。

## ■ 表示できる色数と解像度

次の表の解像度以外を選択した場合、画面が正しく表示されないことがあります。

### □ Windows Vista の場合

色数	画面の向き	プライマリの解像度	セカンダリの解像度 <sup>注1注2</sup>			
			800×600	1024×768	1280×768	1280×1024
中 (16ビット) 最高 (32ビット) <sup>注3</sup>	横	800×600	○	○	○	○
		1024×600	○	○	○	○
	縦	600×1024	○	○	○	○

注1: 各ディスプレイの最大解像度は、各ディスプレイがサポートしている最大解像度になります。各ディスプレイがサポートしている最大解像度よりも大きい解像度を使用することはできません。

注2: 各解像度はお使いの外部モニターがサポートしている場合にご使用になれます。モニターがサポートしていない解像度は使用することができません。

注3: 液晶ディスプレイは擬似的に色を表示するデザイニング機能を利用しています。

### □ Windows XP の場合

色数	画面の向き	プライマリの解像度	セカンダリの解像度 <sup>注1注2</sup>			
			800×600	1024×768	1280×768	1280×1024
中 (16ビット) 最高 (32ビット) <sup>注3</sup>	横	800×600	○	○	○	○
		1024×600	○	○	○	○
		1024×768	○	○	○	○
		1280×768 <sup>注4注5</sup>	○	○	○	○
		1280×1024 <sup>注4注5</sup>	○	○	○	○
		1400×1050 <sup>注4注5</sup>	○	○	○	○
	縦	1600×1200 <sup>注4注5</sup>	○	○	○	○
		600×1024	○	○	○	○
		768×1024	○	○	○	○
		768×1280 <sup>注4注5</sup>	○	○	○	○
		1024×1280 <sup>注4注5</sup>	○	○	○	○
		1050×1400 <sup>注4注5</sup>	○	○	○	○
		1200×1600 <sup>注4注5</sup>	○	○	○	○

注1: プラグアンドプレイ対応の外部ディスプレイを使用の場合、最大解像度は外部ディスプレイからの情報により決定されます。

注2: 各解像度はお使いの外部モニターがサポートしている場合にご使用になれます。モニターがサポートしていない解像度は使用することができません。

注3: 液晶ディスプレイは擬似的に色を表示するデザイニング機能を利用しています。

注4: この解像度が表示されない場合は、「画面のプロパティ」ウィンドウの「設定」タブで「詳細設定」をクリックし、表示されたウィンドウの「モニター」タブで「このモニターでは表示できないモードを隠す」のチェックを外してください。

注5: 液晶ディスプレイは仮想デスクトップになります。液晶ディスプレイにはディスプレイサイズの範囲のみが表示され、他の領域はマウスポインタを動かすことによって表示できます。

## ■ 注意事項

### □ 共通の注意事項

- プラグアンドプレイ対応の表示装置を使用の場合、最大解像度は液晶ディスプレイまたは外部ディスプレイのどちらかの最大解像度に設定されます。
- プラグアンドプレイ非対応の表示装置を使用の場合、液晶ディスプレイと外部ディスプレイの最大解像度は外部ディスプレイの最大解像度になります。
- 各ディスプレイの最大解像度は、各ディスプレイがサポートしている最大解像度になります。各ディスプレイがサポートしている最大解像度よりも大きい解像度を使用することはできません。
- マルチモニタ機能使用時には、DVD-VIDEO を再生しないでください。
- マルチモニタ機能使用時に本パソコンを再起動した場合、使用している外部ディスプレイによっては、画面が正常に表示されないことがあります。このような場合には、リフレッシュレートを 85Hz 以下に設定してください。
- マルチモニタ機能使用時には、【Fn】 + 【A】 キーを使用して、表示装置を切り替えることはできません。

## 外部ディスプレイの走査周波数について

ディスプレイドライバにより次の走査周波数を選択することができます。

選択できる走査周波数は、外部ディスプレイ表示のみの場合も同時表示の場合も同じです。

ただし、外部ディスプレイによっては、選択しても表示できない走査周波数があります。そのときは、液晶ディスプレイと外部ディスプレイの同時表示に切り替えて、選択し直してください。

解像度	水平走査周波数 (kHz)	垂直走査周波数 (Hz)
800 × 600	37.9	60
	48.1	72
	46.9	75
	53.7	85
1024 × 768	48.4	60
	56.5	70
	60	75
	68.7	85
1280 × 768	47.8	60
	60.3	75
	68.6	85
1280 × 1024	64	60
	80	75
	91.1	85

**POINT**

- ▶ お使いになる外部ディスプレイによっては、外部ディスプレイ表示に切り替えた場合、画面が正常に表示されないことがあります。その場合は、外部ディスプレイのマニュアルでサポートする走査周波数を確認し、「リフレッシュレート」の設定値を変更してから外部ディスプレイ表示に切り替えてください。  
「リフレッシュレート」とは、1秒間に画面を書き換える回数を周波数（単位は Hz）で表したものです。垂直同期周波数ともいいます。リフレッシュレートの値が高いほど、画面のちらつきが感じられなくなります（お使いの外部ディスプレイによって値の上限は決まっています）。
- ▶ リフレッシュレートの変更は、次のように設定してください。
  1. 次の操作を行います。
    - Windows Vista の場合
      1. デスクトップで右クリックし、「個人設定」をクリックします。  
「個人設定」ウィンドウが表示されます。
      2. 「画面の設定」をクリックします。
    - Windows XP の場合
      1. デスクトップで右クリックし、「プロパティ」をクリックします。  
「画面のプロパティ」ウィンドウが表示されます。
      2. 「設定」タブをクリックします。
  2. ディスプレイイラストからリフレッシュレートを変更するモニタアイコンを選択します。  
（マルチモニタ機能の使用時はプライマリに設定したモニタのリフレッシュレートを変更したい場合は「1」を、セカンダリに設定したモニタのリフレッシュレートを変更したい場合は「2」を選択します。）
  3. 「詳細設定」をクリックします。  
お使いのディスプレイドライバのウィンドウが表示されます。
  4. 「モニタ」タブをクリックします。
  5. 「画面のリフレッシュレート」から、設定したいリフレッシュレートを選択します。
  6. 「適用」をクリックします。
  7. 「OK」をクリックし、すべてのウィンドウを閉じます。

## 2 音量の設定 (Windows Vista の場合)

Windows XPの場合は、「音量の設定 (Windows XPの場合)」(→P.99)をご覧ください。  
スピーカーやヘッドホンの音量は、音量ボリューム、キーボード、または画面の音量つまみで調節します。

### 重要

- ▶ スピーカーが故障する原因となる場合がありますので、音量はスピーカーから聞こえる音がひずまない範囲に設定や調整をしてください。

### POINT

- ▶ 「Windows モビリティセンター」を使って音量を変更できます。
  1. 「スタート」ボタン → 「コントロールパネル」の順にクリックします。  
「コントロールパネル」ウィンドウが表示されます
  2. 「モバイルコンピュータ」の「共通で使うモビリティ設定の調整」をクリックします。  
「Windows モビリティセンター」ウィンドウが表示されます。
  3. 「音量」のつまみを左右にドラッグして、音量を調節します。
- ・「Windows モビリティセンター」では、パソコンをいつもとは違う場所を使用するときなどに、お使いになる状況に合わせた各種設定を1つの画面ですべて変更することができます。

## 音量ボリュームで調節する (Windows Vista の場合)

### ■ 音量ボリュームで調節する

本体側面の音量ボリュームで音量を調節できます。手前側にたおすと小さく、奥側にたおすと大きくなります。また、音量ボリュームを押すとミュート（消音）になります。

### POINT

- ▶ 音量ボリュームで音を大きくしても音が聞こえない場合は、スピーカーの状態を確認してください。  
スピーカーがONでも音が聞こえない場合は、音量を調節する画面でミュート（消音）に設定していないか確認してください (→P.95)。

## 画面上の音量つまみで設定する（Windows Vista の場合）

### ■ スピーカーの音量を調節する

- 1 画面右下の通知領域にある「音量」アイコンをクリックします。  
音量を調節する画面が表示されます。

#### POINT

- ▶ 通知領域に「音量」アイコンが表示されない場合は、次の手順を実行してください。
    1. 「スタート」ボタンを右クリックし、表示されるメニューから、「プロパティ」をクリックします。  
「タスクバーと[スタート]メニューのプロパティ」ウィンドウが表示されます。
    2. 「通知領域」タブをクリックします。
    3. 「システムアイコン」の「ボリューム」のチェックを付けます。
    4. 「OK」をクリックし、ウィンドウを閉じます。
- 2 音量つまみを上下にドラッグして、適当な音量に調節します。  
「ミュート」アイコンをクリックすると音が消え、画面右下の通知領域の表示も変わります。

#### POINT

- ▶ 音量つまみを表示しているとき、キーボードで音量を調節すると、音量つまみも動きます。
- 3 デスクトップの何もないところをクリックします。  
音量を調節する画面が消えます。  
消えなかった場合は、いったん音量つまみをクリックしてから、デスクトップの何もないところをクリックしてください。

### ■ ソフトウェアごとに音量を調節する

音が出るソフトウェアごとに音量を調節することができます。

- 1 音量を調節したいソフトウェアを起動します。
- 2 画面右下の通知領域にある「音量」アイコンを右クリックし、表示されるメニューから、「音量ミキサを開く」をクリックします。  
「音量ミキサ」ウィンドウが表示されます。  
「デバイス」に設定されている音量が、「画面上の音量つまみで設定する」で設定した音量です。
- 3 「アプリケーション」の一覧で、音量の設定を変更したいソフトウェアの音量つまみを上下にドラッグして、適切な音量に調節します。
  - ・デバイス  
本パソコンのスピーカーから出る音量です。「画面の音量つまみ」で選択した音量と同じです。
  - ・アプリケーション  
起動しているソフトウェアごとに音量を調節できます。「デバイス」で設定した音量が最大値になります。

- 4 ウィンドウの右上にある「閉じる」をクリックします。  
「音量ミキサ」ウィンドウが閉じます。

## ■ 再生や録音をする機器ごとに音量を調節する

本パソコンで再生や録音をする機器（スピーカーやマイクなど）ごとに、音量を調節することができます。

「サウンド」ウィンドウの「録音」タブに何も表示されない場合は、パソコン本体のマイク・ラインイン兼用端子に外部機器を接続してください。

- 1 画面右下の通知領域にある「音量」アイコンを右クリックし、表示されるメニューから、「再生デバイス」または「録音デバイス」をクリックします。  
「サウンド」ウィンドウが表示されます。
- 2 音量を調節したい機器を右クリックし、表示されるメニューから「プロパティ」をクリックします。  
音量を調節したい機器のプロパティが表示されます。

### POINT

- ▶ 音量デバイスが複数表示されている場合、表示されているアイコンの下にチェックのついている音量デバイスが有効になっています。音量を調節したい機器が有効になっていないときは、音量を設定したい機器をクリックし、「既定値に設定」をクリックしてください。

- 3 「レベル」タブをクリックします。
- 4 音量を調節したい項目で、音量つまみを左右にドラッグして、適切な音量に調節します。
  - ・「ミュート」アイコン：音を出力したり、消したりできます。
  - ・「バランス」：左右の音量のバランスを調節できます。
- 5 「OK」をクリックします。  
手順2で選択した機器のプロパティが閉じます。
- 6 「OK」をクリックします。  
「サウンド」ウィンドウが閉じます。

## ご購入時に音量を調節できる項目について（Windows Vista の場合）

---

再生や録音する機器ごとに調節できる項目について説明します。

### ■ 再生するときに調節できる項目

再生するときの音量を調節する場合は、「サウンド」ウィンドウの「再生」タブで設定を変更します。音声を出力したい機器を選択し、「プロパティ」をクリックして表示される設定画面の「レベル」タブで設定することができます。本パソコンご購入時に調節できる項目は、次のとおりです。



- スピーカー
  - ・ Realtek HD Audio output  
スピーカーから出力される音量を調節できます。
  - ・ PC Beep  
BEEP 音の音量を調節できます。
- マイク
  - ・ マイク  
マイク・ラインイン兼用端子から入力される音の再生音量を調節できます（マイク入力設定時）。
  - ・ ライン入力  
マイク・ラインイン兼用端子から入力される音の再生音量を調節できます（ライン入力設定時）。
- Line Out  
ヘッドホン・ラインアウト兼用端子から出力される音の再生音量を調節できます（ライン出力設定時）。

## ■ 録音するときに調節できる項目

録音するときの音量を調節する場合は、「サウンド」ウィンドウの「録音」タブで設定を変更します。録音したい機器を選択し、「プロパティ」をクリックして表示される設定画面の「レベル」タブで設定することができます。本パソコンご購入時に調節できる項目は、次のとおりです。

- マイク
  - ・ マイク  
マイク・ラインイン兼用端子から入力される音の録音音量を調節することができます（マイク入力設定時）。
- マイクボリューム
  - ・ マイクボリューム  
内蔵マイクの録音音量を変更することができます。
  - ・ マイクブースト  
マイクブーストのレベルを調節することができます。

## ヘッドホン・ラインアウト兼用端子／マイク・ラインイン兼用端子の機能を切り替える（Windows Vista の場合）

ヘッドホン・ラインアウト兼用端子、マイク・ラインイン兼用端子は、ご購入時に「ヘッドフォン」、「マイク入力」に設定されています。設定を変更することで「ライン出力」、および「ライン入力」として使用することができます。次の手順に従って、設定を変更してください。

### 重要

- ▶ ヘッドホン・ラインアウト兼用端子、マイク・ラインイン兼用端子に外部機器を接続していないときは、切り替えができません。
- ▶ マイク・ラインイン兼用端子に外部機器を接続するときは、外部機器の音量を小さくするか、出力を停止してください。

### 1 機能を切り替えたい端子に機器を接続します。

端子については、「各部名称」－「各部の名称と働き」（→ P.12）をご覧ください。

- 2** 画面右下の通知領域にある「Realtek HD オーディオマネージャ」アイコンをダブルクリックします。

「Realtek HD オーディオマネージャ」ウィンドウが表示されます。

- 3** 切り替えたい端子のアイコンをダブルクリックします。

デバイスを選択するウィンドウが表示されます。

- 4** 使用するデバイスにチェックを付けます。

● **ヘッドホン・ラインアウト兼用端子の場合**

ヘッドフォン：ヘッドホン出力として動作します。内蔵スピーカーがミュートされます。音量は画面右下の通知領域にある「音量」アイコンで調整します。

ライン出力：ライン出力として動作します。内蔵スピーカーはミュートされません。音量は「Line Out」で調整します。

● **マイク・ラインイン兼用端子の場合**

マイク入力：マイク入力として動作します。

ライン入力：ライン入力として動作します。

- 5** 「OK」をクリックし、すべてのウィンドウを閉じます。

 **POINT**

- ▶ 次の手順で「デバイスを挿したときのポップアップダイアログを有効にします。」にすると、ヘッドホン・ラインアウト兼用端子／マイク・ラインイン兼用端子に機器を接続するだけで、デバイスを選択するウィンドウが自動で開きます。

1. 「Realtek HD オーディオマネージャ」ウィンドウで、「アナログ」の右側にある「コネクタ設定」ボタンをクリックします。  
「コネクタ設定」ウィンドウが開きます。
2. 「デバイスを挿したときのポップアップダイアログを有効にします。」にチェックを付け、「OK」をクリックします。

## 3 音量の設定 (Windows XP の場合)

Windows Vista の場合は、「音量の設定 (Windows Vista の場合)」(→ P.94) をご覧ください。

スピーカーやヘッドホンの音量は、音量ボリューム、キーボード、または画面の音量つまみで調節します。

また、音声入出力時のバランスや音量の設定は、音量を設定するウィンドウで行います。

### 重要

- ▶ スピーカーが故障する原因となる場合がありますので、音量はスピーカーから聞こえる音がはずまない範囲に設定や調整をしてください。

## 音量ボリュームで調節する (Windows XP の場合)

### ■ 音量ボリュームで調節する

本体側面の音量ボリュームで音量を調節できます。手前側にたおすと小さく、奥側にたおすと大きくなります。また、音量ボリュームを押すとミュート (消音) になります。

### POINT

- ▶ 音量ボリュームで音を大きくしても音が聞こえない場合は、スピーカーの状態を確認してください。  
スピーカーがONでも音が聞こえない場合は、音量を調節する画面でミュート (消音) に設定していないか確認してください (→P.99)。

## 画面上の音量つまみで設定する (Windows XP の場合)

- 1 画面右下の通知領域にある「音量」アイコンをクリックします。  
音量を調節する画面が表示されます。

### POINT

- ▶ 通知領域に「音量」アイコンが表示されない場合は、次の手順を実行してください。
  1. 「スタート」ボタン→「コントロールパネル」の順にクリックします。
  2. 「サウンド、音声、およびオーディオデバイス」をクリックします。
  3. 「サウンドとオーディオデバイス」をクリックします。  
「サウンドとオーディオデバイスのプロパティ」が表示されます。
  4. 「音量」タブをクリックします。
  5. 「デバイスの音量」の「タスクバーに音量アイコンを配置する」のチェックを付けます。
  6. 「OK」をクリックし、すべてのウィンドウを閉じます。

- 2 音量つまみを上下にドラッグして、適当な音量に調節します。  
「ミュート」をチェックすると音が消え、画面右下の通知領域の表示も変わります。

#### POINT

- ▶ 音量つまみを表示しているとき、キーボードで音量を調節すると、音量つまみも動きます。

- 3 デスクトップの何もないところをクリックします。  
音量を調節する画面が消えます。  
消えなかった場合は、いったん音量つまみをクリックしてから、デスクトップの何もないところをクリックしてください。

## 再生時／録音時の音量設定について（Windows XP の場合）

---

「マスタ音量」ウィンドウで再生時や録音時の音量設定ができます。

### ■ 再生時の音量設定方法

- 1 画面右下の通知領域にある「音量」アイコンをダブルクリックします。  
「マスタ音量」ウィンドウが表示されます。
- 2 バランスや音量などを調節します。
- 3 ウィンドウの右上にある「閉じる」をクリックし、ウィンドウを閉じます。

### ■ 録音時の音量設定方法

- 1 画面右下の通知領域にある「音量」アイコンをダブルクリックします。  
「ボリュームコントロール」ウィンドウが表示されます。
- 2 「オプション」メニュー→「プロパティ」の順にクリックします。  
「プロパティ」ウィンドウが表示されます。
- 3 録音方法に応じて「ミキサーデバイス」を選択し、「OK」をクリックします。  
内蔵マイクを使う場合は「Realtek Digital Microphone」を選択し、マイク・ラインイン兼用端子に接続した機器を使う場合は「Realtek HD Audio Input」を選択してください。
- 4 バランスや音量などを調節します。
- 5 ウィンドウの右上にある「閉じる」をクリックし、ウィンドウを閉じます。

#### POINT

- ▶ 録音するためのソフトウェアを起動する前に、録音に使用するデバイスを選択してください。
  1. 「スタート」ボタン→「コントロールパネル」の順にクリックします。
  2. 「サウンド、音声、およびオーディオデバイス」をクリックします。
  3. 「サウンドとオーディオデバイス」をクリックします。
  4. 「オーディオ」タブをクリックします。

5. 「録音」のオーディオデバイスを選択します。  
内蔵マイクを使う場合は「Realtek Digital Microphone」を選択し、マイク・ラインイン兼用端子に接続した機器を使う場合は「Realtek HD Audio Input」を選択してください。
  6. 「OK」をクリックして、すべてのウィンドウを閉じます。
- ▶ バランスや音量を設定しても内蔵マイクの録音時の音量が小さい、または大きい場合は、「録音コントロール」ウィンドウでマイク音量を設定してください。
1. 「オプション」メニュー→「トーン調整」の順にクリックします。
  2. 「マイク」の「トーン」をクリックします。
  3. 「そのほかの調整」で「1 マイクブースト」のチェックを確認してください。  
音量を大きくしたい場合はチェックを付けます。  
音量を小さくしたい場合はチェックを外します。

## ■ ご購入時の設定

ご購入時の音量設定は、次のようになっています。

### POINT

- ▶ 各項目で表示される名称や順番は OS により異なる場合があります。
- ▶ 表示されていない項目を表示させる場合は、次のように設定します。
  1. 「オプション」メニュー→「プロパティ」の順にクリックします。
  2. 「ミキサーデバイス」から次を選択します。  
「Realtek HD Audio output」  
「Realtek HD Audio Input」  
「Realtek Digital Microphone」
  3. 「表示するコントロール」で、項目をクリックしてチェックします。  
項目が表示されるようになります。

## □ 再生時の音量設定

—：ご購入時の設定はミュートではありません

項目	ご購入時の表示状態	ご購入時の設定	設定する音量
マスタ音量	表示	—	内蔵スピーカー、ヘッドホン・ラインアウト兼用端子の再生音量（ヘッドホン設定時）
WAVE	表示	—	Wave 音源の再生音量
SW シンセサイザ	表示	—	本パソコン内蔵のソフトウェア MIDI の再生音量
CD プレーヤー <sup>注1</sup>	表示	—	音楽 CD の再生音量
Line Out	表示	—	ヘッドホン・ラインアウト兼用端子の再生音量（ライン出力設定時）
ライン音量	表示	—	マイク・ラインイン兼用端子の再生音量（ライン入力設定時）
マイク	表示	ミュート	マイク・ラインイン兼用端子の再生音量（マイク入力設定時）
PC Beep <sup>注2</sup>	表示	—	BEEP 音の再生音量

注1：「Windows Media Player」などの一部のソフトウェアでは、「WAVE」で音楽 CD の音量を調整します。

注2：スタンバイや休止状態に移行するときのビーブ音は設定できません。BIOS セットアップの設定が有効となります。  
音量を変更する場合は、BIOS セットアップの「詳細」－「各種設定」－「音量設定」で設定してください。詳しくは、「BIOS」－「BIOS セットアップの操作のしかた」（→P.161）をご覧ください。

### □ 録音時の音量設定（内蔵マイク除く）

ご購入時、「録音コントロール」ウィンドウの「選択」は「マイク」に設定されています。

項目	ご購入時の表示の状態	設定する音量
マイク	表示	マイク・ラインイン兼用端子の録音音量（マイク入力設定時）
ライン音量	表示	マイク・ラインイン兼用端子の録音音量（ライン入力設定時）
ステレオミキサー	非表示	再生音全体の録音音量

### □ 内蔵マイクの録音時の音量設定

項目	ご購入時の表示の状態	設定する音量
マイク	表示	内蔵マイクの録音音量

## ヘッドホン・ラインアウト兼用端子／マイク・ラインイン兼用端子の機能を切り替える（Windows XP の場合）

パソコン本体のヘッドホン・ラインアウト兼用端子、マイク・ラインイン兼用端子は、ご購入時に「ヘッドホン」、「マイク入力」に設定されています。設定を変更することで「ライン出力」、および「ライン入力」として使用することができます。次の手順に従って、設定を変更してください。

### 重要

- ▶ ヘッドホン・ラインアウト兼用端子、マイク・ラインイン兼用端子に外部機器を接続していないときは、切り替えができません。
- ▶ マイク・ラインイン兼用端子に外部機器を接続するときは、外部機器の音量を小さくするか、出力を停止してください。

- 1** 機能を切り替えたい端子に機器を接続します。  
端子については、「各部名称」－「各部の名称と働き」（→P.12）をご覧ください。
- 2** 「スタート」ボタン→「コントロールパネル」の順にクリックします。  
「コントロールパネル」ウィンドウが表示されます。
- 3** 「サウンド、音声、およびオーディオデバイス」→「Realtek HD オーディオ設定」の順にクリックします。
- 4** 「オーディオ I/O」タブをクリックします。

**5** 切り替えたい端子の左側にあるアイコンをクリックします。

「デバイスタイプ」ウィンドウが開きます。

**6** 使用するデバイスにチェックを付けます。**●** ヘッドホン・ラインアウト兼用端子の場合

ヘッドフォン：ヘッドホン出力として動作します。内蔵スピーカーがミュートされます。音量は「マスタ音量」で調整します。

ライン出力：ライン出力として動作します。内蔵スピーカーはミュートされません。音量は「Line Out」で調整します。

**●** マイク・ラインイン兼用端子の場合

マイク入力：マイク入力として動作します。

ライン入力：ライン入力として動作します。

**7** 「OK」をクリックし、すべてのウィンドウを閉じます。**POINT**

- ▶ 次の手順でジャック検出を有効にすると、ヘッドホン・ラインアウト兼用端子、マイク・ラインイン兼用端子に機器を接続するだけで、「デバイスタイプ」ウィンドウが自動で開きます。
  1. 手順4の「オーディオ I/O」ウィンドウから、「アナログ」の右側にある「コネクタ設定」ボタンをクリックします。  
「コネクタ設定」ウィンドウが開きます。
  2. 「デバイスを挿したときのポップアップダイアログを有効にします。」にチェックを付け、「OK」をクリックします。

## 4 通信

### 重要

- ▶ 通信機能をお使いになる場合は、ウイルスや不正アクセスからパソコンを守るため、セキュリティ対策を実行してください（→ P.125）。

## LAN について

LAN の設定については、ネットワーク管理者に確認してください。

### ■ LAN を接続する

本パソコンには、下記に対応した LAN が内蔵されています。

- 10BASE-T（IEEE 802.3 準拠）
- 100BASE-TX（IEEE 802.3u 準拠）

本パソコンには、通信環境を簡単に切り替えられるユーティリティ「Plugfree NETWORK」（→ P.151）が添付されています。あわせてご利用ください。

### 警告



- 雷が鳴り出したら、パソコン本体やケーブル類、およびそれらにつながる機器に触れないでください。また、雷が鳴り出しそうなときは、AC アダプタやケーブル類を取り外し、雷が止むまで取り付けしないでください。  
感電・火災の原因となります。またパソコンが故障するおそれがあります。

### 注意



- LAN コネクタに指などを入れないでください。  
感電の原因となることがあります。



- LAN ケーブルを接続する場合は、必ず LAN コネクタに接続してください。  
接続するコネクタを間違えると故障の原因となることがあります。

- 1 パソコン本体の電源を切り、AC アダプタを取り外します（→『取扱説明書』）。
- 2 LAN/CRT 変換コネクタに変換ケーブル（LAN/CRT）を接続します。  
コネクタの形を互いに合わせ、まっすぐに差し込んでください。LAN/CRT 変換コネクタについては、「各部名称」－「各部の名称と働き」（→ P.12）をご覧ください。
- 3 変換ケーブル（LAN/CRT）の LAN コネクタに LAN ケーブルを接続します。

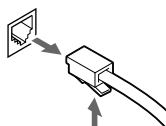


## 重要

- ▶ ネットワークをお使いになるときは、省電力機能が働かないように設定を変更することをお勧めします。設定の変更方法について、「省電力の設定 (Windows Vista の場合)」(→ P.111)、「省電力の設定 (Windows XP の場合)」(→ P.119)をご覧ください。  
省電力機能が働いてしまうと、他の装置からアクセスできなくなることがあります。また、お使いになるソフトウェアによっては、不具合が発生する場合があります。
- ▶ ネットワークに接続する場合は、AC アダプタを接続した上でのご使用をお勧めします。

## POINT

- ▶ LAN コネクタからプラグを取り外すときは、ツメを押さえながら引き抜いてください。ツメを押さえずに無理に引き抜くと破損の原因となります。



コネクタの向きは機種により異なります。

- ▶ ポートリプリケータ接続時には、必ず変換ケーブル (LAN/CRT) を取り外してください。ポートリプリケータ接続時は、変換ケーブル (LAN/CRT) は使用できません。変換ケーブル (LAN/CRT) を取り外さないと、破損の原因となります。

## 無線 LAN (IEEE 802.11a、IEEE 802.11g 準拠) について

無線LANを使うと、LANケーブルを使わずにネットワークに接続することができます。本パソコンに内蔵されている無線LANは、IEEE 802.11a (J52/W52/W53)、IEEE 802.11bおよびIEEE 802.11gに準拠しており、IEEE 802.11a (J52/W52/W53)、IEEE 802.11bおよびIEEE 802.11gに準拠した無線LAN機器と接続することができます。

無線LANについては、『IEEE 802.11a/g 準拠 内蔵無線LANをお使いになる方へ』をご覧ください。設定する場合は、ネットワーク管理者に確認のうえ、実行してください。

また、本パソコンには、通信環境を簡単に切り替えられるユーティリティ「Plugfree NETWORK」(→ P.151) が添付されています。あわせてご利用ください。

### ■ 通信を行うための注意

本パソコンの無線LANを使って通信するときの注意事項について説明します。

- 本パソコンに内蔵されている IEEE 802.11a 準拠 (J52/W52/W53) の無線LANは、電波法の定めにより屋外では使用できません。本パソコンを屋外でご使用になる場合は、5GHz帯の電波を停止してください。
- 最大で 54Mbps 無線LANに対応しています。  
表示の数値は、無線LAN規格の理論上の最大値であり、実際のデータ転送速度を示すものではありません。
- パソコン本体と通信相手の機器との推奨する最大通信距離は、IEEE 802.11a 準拠 (J52/W52/W53) (5GHz帯) では見通し半径 15m 以内、IEEE 802.11b 準拠、IEEE 802.11g 準拠 (2.4GHz帯) では見通し半径 25m 以内となります。ただし、無線LANの特性上、ご利用になる建物の構造や材質、障害物、ソフトウェア、設置状況、または電波状況などの使用環境により通信距離は異なります。また、通信速度の低下や通信不能となる場合もあります。

- IEEE 802.11a 準拠の W53 (52/56/60/64ch) では、無線 LAN アクセスポイントの DFS 機能が作動した場合、W53 の通信はいったん切断されます。DFS 機能により、その無線 LAN アクセスポイントが再起動した場合は、W53 以外のすべての通信もいったん切断されます。
- 本パソコンの使用時、特に無線 LAN で通信中はアンテナ部分に極力触れないでください。内蔵無線 LAN アンテナについては、「各部名称」－「各部の名称と働き」(→ P.12) をご覧ください。  
また、本パソコンを設置する場合には、周囲が金属などの導体(電気を通しやすいもの)でできている場所を避けてください。通信性能が低下することがあります。
- 本パソコンに内蔵されている無線 LAN は、無線 LAN 製品の相互接続性を検証する「Wi-Fi Alliance®」が定義する、無線 LAN 標準の「Wi-Fi®」に準拠しています。
- 本パソコンに内蔵されている IEEE 802.11b、IEEE 802.11g 準拠の無線 LAN は、Bluetooth® ワイヤレステクノロジー機器と同じ周波数帯(2.4GHz)を使用するため、パソコン本体の近辺で Bluetooth® ワイヤレステクノロジー機器を使用すると電波干渉が発生し、通信速度の低下や接続不能になる場合があります。この場合、次のように対策してください。
  - ・ Bluetooth® ワイヤレステクノロジー機器とパソコン本体との間は 10m 以上離して使用する
  - ・ 10m 以内で使用する場合は、パソコン本体または Bluetooth® ワイヤレステクノロジー機器の一方の電源を切る
- LAN 機能を使ってネットワークに接続中は、スリープや休止状態(Windows Vista の場合)、またはスタンバイや休止状態(Windows XP の場合)にしないことをお勧めします。お使いの環境によっては、ネットワークへの接続が正常に行われない場合があります。  
なお、本パソコンを使用していない場合は、電源を切ってください。
- 有線 LAN と無線 LAN で、TCP/IP の設定などが競合しないように注意してください。
- 本パソコンをバッテリーで運用中に無線 LAN を使用する場合は、バッテリー残量に注意してください。

## 5 ドライブ関連

### ドライブ構成

搭載しているハードディスクの容量によって、ドライブ構成が違います。

#### POINT

- ▶ ファイルシステムを NTFS から FAT32 に変換することはできません。
- ▶ Windows Vista の場合、ハードディスクは Windows RE 領域に約 0.5GB の領域が占有されています。そのため、「コンピュータ」のハードディスクの総容量は、「仕様一覧」の記載よりも約 0.5GB 少なく表示されます。  
Windows RE 領域は、リカバリ時にハードディスクの領域設定を変更しても削除できません。

#### ■ Windows Vista の場合

##### □ ハードディスクの容量が 40GB の場合

ドライブ	容量	備考
C	全容量の約 50%	NTFS
D	全容量の約 50%	NTFS

##### □ ハードディスクの容量が 30GB の場合

ドライブ	容量	備考
C	約 18GB	NTFS
D	全容量 - 約 18GB	NTFS

##### □ ハードディスクの容量が 20GB の場合

ドライブ	容量	備考
C	全容量	NTFS

#### ■ Windows XP の場合

##### □ ハードディスクの容量が 30GB 以上の場合

ドライブ	容量	備考
C	全容量の約 50%	NTFS
D	全容量の約 50%	NTFS

## □ハードディスクの容量が 20GB の場合

ドライブ	容量	備考
C	全容量の約 50% + 5GB	NTFS
D	全容量 - Cドライブの容量	NTFS

## 6 省電力 (Windows Vista の場合)

Windows XP の場合は、「省電力 (Windows XP の場合)」(→ P.117) をご覧ください。  
ご購入時には、一定時間パソコン本体を操作しないと、スリープ状態になるよう設定されています。

### スリープ／休止状態／省電力モード (Windows Vista の場合)

スリープ、休止状態または省電力モードを使用すると、Windows を終了しないで消費電力を抑えることができます。

#### ● スリープ

パソコンの電源を切らずに、作業中のデータなどをメモリに保存して、パソコンを待機状態にすることです。スリープ中は、メモリに保存したデータなどを保持するために少しずつ電力を消費しています。ご購入時の設定では、スリープしてから一定時間経過するか、バッテリーの残量が少なくなると、データなどの保存先をメモリからハードディスクに切り替えて、パソコンの電源を切るようになっています。

#### ● 休止状態

作業中のデータなどをハードディスクに保存して、パソコン本体の電源を切ることです。そのため、「スリープ」で待機状態にしたり復帰 (レジューム) するための時間が長くなりますが、消費電力は削減されます。

#### ● 省電力モード

Windows が起動しているときに、「省電力ユーティリティ」を使った省電力モードにすることができます。省電力モードは、スリープや休止状態とは異なり、パソコン本体の動作を中断させません。そのため、パソコンの消費電力はスリープや休止状態ほどは節約できません。

#### POINT

- ▶ レジュームとは、スリープや休止状態から動作、作業状態に回復することです。

### 注意事項 (Windows Vista の場合)

#### ■ 共通の注意事項

- ネットワークをお使いになるときは、省電力機能が働かないように設定を変更することをお勧めします (→ P.111)。省電力機能が働いてしまうと、他の装置からアクセスできなくなることがあります。
- パソコンをお使いの状況によっては、スリープや休止状態、レジュームに時間がかかる場合があります。
- スリープまたは休止状態にした後、すぐにレジュームしないでください。必ず、10 秒以上たってからレジュームするようにしてください。
- 接続している周辺機器のドライバが正しくインストールされていない場合、スリープや休止状態にならないことがあります。

- レジューム時に、画面に一瞬ノイズが発生する場合があります。
- 次の場合は、スリープや休止状態にしないでください。
  - ・ Windows の起動処理中または終了処理中
  - ・ パソコンが何か処理をしている最中（プリンタ出力中など）、および処理完了直後
  - ・ ハードディスク、またはフロッピーディスクにアクセス中
  - ・ オートラン CD-ROM（セットすると自動で始まる CD-ROM）を使用中
  - ・ ビデオ CD や DVD-VIDEO などを再生中
  - ・ 音楽 CD やゲームソフトなどのサウンドを再生中
  - ・ CD や DVD に書き込みまたは書き換え中
  - ・ ドライバのインストールが必要な周辺機器を接続しているが、対象のドライバのインストールが終了していないとき
  - ・ ネットワーク環境で TCP/IP プロトコル以外のプロトコルを使用している場合
  - ・ ネットワークで通信中
- 周辺機器の取り付け／取り外しをする前に、パソコン本体の電源を切ってください。省電力に移行した状態では行わないでください。また、周辺機器によっては、パソコン本体の電源を切らなくても接続できるものもあります。  
「ハードウェア」(→ P.29)、または周辺機器に添付のマニュアルをご覧ください。
- 別売の LAN カードをお使いになる場合は、AC アダプタを接続し、「電源オプション」ウィンドウで、選択している電源プランの「プラン設定の変更」をクリックし、「プラン設定の編集」ウィンドウの各項目を「なし」に設定してください。
- CD や DVD を読み込み中にスリープや休止状態に移行すると、レジューム時にエラーメッセージが表示される場合があります。この場合は、【Enter】キーを押してください。
- ネットワーク環境で LAN 着信によるレジューム (Wake up on LAN) を設定すると、ホストコンピュータまたは他のコンピュータからのアクセスにより、スリープまたは休止状態のコンピュータがレジュームする可能性があります。次の手順でタイマ値を設定することをお勧めします。
  1. 「電源オプション」ウィンドウを表示します (→ P.111)。
  2. 変更したい電源プランの「プラン設定の変更」をクリックします。  
「プラン設定の編集」ウィンドウが開きます。
  3. 「コンピュータをスリープ状態にする」を 20 分以上に設定します。
  4. 「変更の保存」をクリックし、すべてのウィンドウを閉じます。

### POINT

- ▶ 設定値が 20 分より短いと、本パソコンがレジュームしてしまうことがあります。20 分以上の値に設定してください。

## ■ 休止状態の注意事項

- プリンタなどの周辺機器を接続した状態で休止状態にすると、レジューム時に周辺機器の情報が初期化されるため、休止状態にする前の作業状態に戻らないことがあります。
- ハードディスクに必要な空き容量がない場合、休止状態は使用できません。

## ■ 省電力モードの注意事項

- 省電力モードにすると次の機能が使用できなくなります。  
省電力モードにする前にそれぞれの機能の使用を中止してください。
  - ・ CD/DVD ドライブ (ユニット)
  - ・ CF (コンパクトフラッシュ) カードスロット

- ・SDメモリーカードスロット
- ・有線LAN
- 省電力モードにするとCD/DVDドライブ（ユニット）の電源が切れる設定にしている場合は、省電力モード時にはCD/DVD取り出しボタンをおしてもCD/DVDドライブ（ユニット）のトレイは開きません。  
CD/DVDは通常モードで取り出してください。
- 省電力モードにするとCF（コンパクトフラッシュ）カードが無効になる設定にしている場合は、省電力モードから通常モードに切り替えるときに、必ずCF（コンパクトフラッシュ）カードスロットからCF（コンパクトフラッシュ）カードを抜いてください。  
CF（コンパクトフラッシュ）カードを使う場合、省電力モードから通常モードに戻してから再度セットしてください。

## 省電力の設定（Windows Vista の場合）

3

### ■ 設定を変更する

ご購入時には、一定時間パソコンを操作しないと自動的に「スリープ」になるように設定されています。

省電力機能が働くまでの時間などの設定を変更するには、「コントロールパネル」の「電源オプション」ウィンドウで行います。

CDやDVDにデータを書き込むときや、LANを使用するときなど、必要に応じて設定を変更してください。

**1** 「スタート」ボタン → 「コントロールパネル」の順にクリックします。  
「コントロールパネル」ウィンドウが表示されます。

**2** 「システムとメンテナンス」 → 「電源オプション」の順にクリックします。  
「電源オプション」ウィンドウが表示されます。

続けて「「電源オプション」ウィンドウについて」（→ P.111）をご覧ください。

### ■ 「電源オプション」ウィンドウについて

「電源オプション」ウィンドウでは、電源プランを変更したり、スリープになるまでの時間を設定したりすることができます。

また、パソコン本体の電源スイッチをスライドさせたときや、液晶ディスプレイを閉じたときに働く省電力機能を変更することもできます。

#### □ 電源プランを変更する

ご購入時は「バランス」、「省電力」、「高パフォーマンス」が用意されています。お使いになる状況に適した電源プランをチェックしてください。

なお、各電源プランにある「プラン設定の変更」をクリックすると、各プランの設定を変更することができます。

#### POINT

- ▶ 「Windows モビリティセンター」を使って電源プランを変更できます。
  1. 「スタート」ボタン → 「コントロールパネル」の順にクリックします。

- 「コントロールパネル」ウィンドウが表示されます
- 「モバイルコンピュータ」の「共通で使うモビリティ設定の調整」をクリックします。  
「Windows モビリティセンター」ウィンドウが表示されます。
  - 「バッテリーの状態」で電源プランを選択します。
- ・「Windows モビリティセンター」では、パソコンをいつもとは違う場所で使用するときなどに、お使いになる状況に合わせた各種設定を1つの画面ですべて変更することができます。
- ▶ 「このプランの既定の設定を復元する」でプランの既定の設定を復元した場合、ご購入時の設定に戻すには次の表を参照してください。  
ご購入時に選択されている電源プランと各設定項目の値は次のとおりです。  
電源プラン：省電力

	バッテリー駆動	電源に接続
ディスプレイの電源を切る	15分	15分
コンピュータをスリープ状態にする	15分	20分

### □スリープになるまでの時間を変更する

スリープになるまでの時間は、次の手順で変更することができます。

- 1 「電源オプション」ウィンドウ左の「コンピュータがスリープ状態になる時間を変更」をクリックします。  
「プラン設定の編集」ウィンドウが表示されます。
- 2 「コンピュータをスリープ状態にする」の設定を変更します。
- 3 「変更の保存」をクリックします。

### □電源スイッチをスライドさせたときと、液晶ディスプレイを閉じたときの省電力機能の設定を変更する

パソコン本体の電源スイッチをスライドさせたときや、液晶ディスプレイを閉じたときに働く省電力機能は、次の手順で変更することができます。

- 1 「電源オプション」ウィンドウ左の「電源ボタンの動作の選択」または「カバーを閉じたときの動作の選択」をクリックします。
- 2 電源ボタンとカバーの設定の項目を変更します。

#### POINT

- ▶ パソコンがスリープから復帰するときに、あらかじめ Windows に設定してあるパスワードの入力を必須とする設定にすることで、本パソコンのセキュリティを高めることができます。
- 1 「現在利用可能ではない設定を変更します」をクリックします。
  - 2 「ユーザーアカウント制御」ウィンドウで「続行」をクリックします。  
標準ユーザーで Windows にログオンしている場合は、管理者アカウントのパスワードを入力し、「OK」をクリックします。
  - 3 「パスワードを必要とする（推奨）」をチェックします。



- 3 「変更の保存」をクリックします。



## スリープまたは休止状態にする（Windows Vista の場合）

ご購入時には、各項目の動作は「スリープ」に設定されています。電源スイッチをスライドさせたり、液晶ディスプレイを閉じて「休止状態」を使用する場合には、省電力機能の設定を変更してください。詳しくは、「省電力の設定（Windows Vista の場合）」（→ P.111）をご覧ください。スリープ／休止状態にするには、次の方法があります。

### ■ スタートボタンを使う

- 1 状態表示 LED のディスクアクセスランプが点灯していないことを確認します。
- 2 「スタート」ボタン →  の  → 「スリープ」または「休止状態」の順にクリックします。  
しばらくするとスリープまたは休止状態になります。

#### POINT

- ▶ 画面上の「電源」ボタンをクリックしてもスリープや休止状態にすることができます。ご購入時には、画面上の「電源」ボタンは「スリープ」に設定されています。

### ■ 電源スイッチを使う

ご購入時には本体の電源スイッチの省電力機能は「スリープ」に設定されています。設定を変更する場合は、「電源スイッチをスライドさせたとき、液晶ディスプレイを閉じたときの省電力機能の設定を変更する」（→ P.112）をご覧ください。

- 1 状態表示 LED のディスクアクセスランプが点灯していないことを確認し、電源スイッチをスライドさせます。  
しばらくするとスリープまたは休止状態になります。

#### POINT

- ▶ 電源スイッチを4秒以上スライドさせないでください。電源スイッチを4秒以上スライドさせると、本パソコンの電源が切れ、作成中のデータが失われることがあります。

### ■ 液晶ディスプレイを閉じる

ご購入時には液晶ディスプレイを閉じたときの省電力機能は「スリープ」に設定されています。設定を変更する場合は、「電源スイッチをスライドさせたとき、液晶ディスプレイを閉じたときの省電力機能の設定を変更する」（→ P.112）をご覧ください。

#### 重要

- ▶ 液晶ディスプレイは静かに閉じてください。  
閉じるときに液晶ディスプレイに強い力が加わると、液晶ディスプレイが故障する原因となることがあります。
- 1 状態表示 LED のディスクアクセスランプが点灯していないことを確認し、液晶ディスプレイを閉じます。  
しばらくするとスリープまたは休止状態になります。

## POINT

- ▶ 「電源スイッチをスライドさせたとき、液晶ディスプレイを閉じたときの省電力機能の設定を変更する」(→ P.112)で、「カバーを閉じたときの動作」を「何もしない」に設定すると、液晶ディスプレイを閉じたときにスリープや休止状態にしないように設定できます。ただし、「何もしない」に設定した場合は、液晶ディスプレイを閉じないでください。放熱が妨げられ、故障の原因となります。
- ▶ ハードディスクの音が止まったことを確認してください。スリープや休止状態にならないまま液晶ディスプレイを閉じると、放熱が妨げられ、故障の原因となります。
- ▶ 液晶ディスプレイを閉じてスリープや休止状態にならない場合、液晶ディスプレイを開いて電源スイッチをスライドさせて、スリープや休止状態になったことを確認してから液晶ディスプレイを閉じてください。
- ▶ ソフトウェアの動作中には、液晶ディスプレイを閉じてスリープや休止状態にならない場合があります。ソフトウェアの動作が止まった後で、液晶ディスプレイを閉じてください。

## スリープまたは休止状態からのレジューム (Windows Vista の場合)

レジューム後、しばらくすると、中断する前の画面が表示されます。レジュームには、次の方法があります。

### ■ 電源スイッチをスライドさせる

液晶ディスプレイが開いているときに使用します。  
スリープからレジュームする場合は電源ランプが点滅していることを確認してください。

### ■ 液晶ディスプレイを開く

液晶ディスプレイが閉じているときに使用します。

### ■ LAN 着信によるレジューム (Wakeup on LAN)

他のコンピュータから本パソコンにコンピュータ検索が行われた場合などに、自動的にレジュームさせることができます。無線LANをお使いの場合、Wakeup on LAN機能はお使いになれません。なお、「LAN着信によるレジューム」の設定をしているときは、スリープまたは休止状態中に液晶ディスプレイを閉じないでください。レジューム後に放熱が妨げられ、故障の原因となります。ネットワーク環境下でWakeup on LAN機能を使用する場合は、次のように設定してください。

- 1 管理者権限を持ったユーザーとしてログオンします。
- 2 「スタート」ボタン → 「コントロールパネル」の順にクリックします。  
「コントロールパネル」ウィンドウが表示されます
- 3 「ハードウェアとサウンド」 → 「デバイスマネージャ」の順にクリックします。  
「ユーザーアカウント制御」ウィンドウが表示されます。

- 4 「続行」をクリックします。  
「続行」が表示されず「管理者アカウント」が表示されている場合は、そのアカウントのパスワードを入力してから「OK」をクリックします。  
「デバイスマネージャ」ウィンドウが表示されます。
- 5 「ネットワークアダプタ」をダブルクリックします。
- 6 「Realtek RTL8139/810x Family Fast Ethernet NIC」を右クリックし、「プロパティ」をクリックします。
- 7 「電源の管理」タブをクリックします。
- 8 次の2つの項目をチェックします。
  - ・ 電力の節約のために、コンピュータでこのデバイスの電源をオフにできるようにする
  - ・ このデバイスで、コンピュータのスタンバイ状態を解除できるようにする
- 9 「OK」をクリックして、すべての画面を閉じます。

## 省電力モードの設定 (Windows Vista の場合)

Windows が起動しているときに「省電力ユーティリティ」を起動すると、省電力モードになり消費電力を節約することができます。

省電力モードでは、次の機能により消費電力が節約されます。

- CD/DVD ドライブ (ユニット) の電源を切り、使用できなくする
- CF (コンパクトフラッシュ) カードスロットおよび SD メモリーカードスロットを使用できなくする
- 有線 LAN を使用できなくする
- 画面の明るさを暗くする

### POINT

- ▶ 「省電力ユーティリティ」はインストールされていません。お使いになる場合は、添付の「ドライバズディスク」からインストールしてください。インストール方法は「ドライバズディスク」内の「Readme.txt」をご覧ください。

## ■ 省電力モードの設定

### □ アプリケーションボタン 1 を使う

Fn ボタンを押した後にアプリケーションボタン 1 を押すと、「省電力モード」と「通常モード」を切り替えることができます。

### □ 画面右下の通知領域の「省電力ユーティリティ」アイコンを使う

- 1 画面右下の通知領域にある「省電力ユーティリティ」アイコンを右クリックし、表示されたメニューから「モードの切り替え」をクリックします。  
「省電力モードへの切り替え - [省電力ユーティリティ]」ウィンドウが表示されます。

## 2 「OK」をクリックします。

本パソコンが省電力モードになります。

### 重要

- ▶ 省電力モードから通常モードに設定を戻す手順は次のとおりです。
  1. 画面右下の通知領域にある「省電力ユーティリティ」アイコンを右クリックし、表示されたメニューから「モードの切り替え」をクリックします。  
「通常モードへの切り替え - [省電力ユーティリティ]」ウィンドウが表示されます。
  2. 「OK」をクリックします。  
本パソコンが通常モードになります。

## ■ 省電力モードの設定を変更する

省電力モードの設定を変更することができます。お使いの状況に合わせて、設定を変更し、「OK」をクリックしてください。

### POINT

- ▶ 設定内容については、「省電力ユーティリティ」のヘルプをご覧ください。「省電力ユーティリティ」のヘルプは、「スタート」ボタン→「すべてのプログラム」→「省電力ユーティリティ」→「ヘルプ」の順にクリックして表示します。
- 1 「スタート」ボタン→「すべてのプログラム」→「省電力ユーティリティ」→「設定画面 - 省電力ユーティリティ」の順にクリックします。  
「省電力ユーティリティ設定画面 - 省電力ユーティリティ」ウィンドウが表示されます。

## 7 省電力 (Windows XP の場合)

Windows Vista の場合は、「省電力 (Windows Vista の場合)」(→ P.109) をご覧ください。

ご購入時には、一定時間パソコン本体を操作しないと自動的にディスプレイの表示を消したり、スタンバイするよう設定されています。

### スタンバイ／休止状態／省電力モード (Windows XP の場合)

スタンバイ、休止状態または省電力モードを使用すると、Windows を終了しないで節電できます。

#### ● スタンバイ

メモリ内のプログラムやデータを、システムRAM (メモリ) に保持してパソコンの動作を中断させます。スタンバイ中は、電源ランプが点滅します。休止状態よりも短い時間で、中断やレジュームを行うことができます。スタンバイ中は、わずかに電力を消費していて、電源は、ACアダプタを接続している場合はAC電源から、接続していない場合はバッテリーから供給されます。

#### ● 休止状態

メモリ内のプログラムやデータを、ハードディスクに書き込んで保存し、パソコン本体の電源を切ります。そのため、スタンバイよりも中断／レジュームにかかる時間が長くなります。

#### ● 省電力モード

Windows が起動しているときに、「省電力ユーティリティ」を使った省電力モードにすることができます。省電力モードは、スタンバイや休止状態とは異なり、パソコン本体の動作を中断させません。そのため、パソコンの消費電力はスタンバイや休止状態ほどは節約できません。

### 注意事項 (Windows XP の場合)

#### ■ 共通の注意事項

- ネットワークをお使いになるときは、省電力機能が働かないように設定を変更することをお勧めします (→ P.119)。省電力機能が働いてしまうと、他の装置からアクセスできなくなる場合があります。
- パソコンをお使いの状況によっては、スタンバイや休止状態、レジュームに時間がかかる場合があります。
- スタンバイまたは休止状態にした後、すぐにレジュームしないでください。必ず、10 秒以上たってからレジュームするようにしてください。
- 接続している周辺機器のドライバが正しくインストールされていない場合、スタンバイや休止状態にならない場合があります。
- レジューム時に、画面に一瞬ノイズが発生する場合があります。

- 次の場合は、スタンバイや休止状態にしないでください。
  - ・ Windows の起動処理中または終了処理中
  - ・ パソコンが何か処理をしている最中（プリンタ出力中など）、および処理完了直後
  - ・ ハードディスク、またはフロッピーディスクにアクセス中
  - ・ オートラン CD-ROM（セットすると自動で始まる CD-ROM）を使用中
  - ・ ビデオ CD や DVD-VIDEO などを再生中
  - ・ 音楽 CD やゲームソフトなどのサウンドを再生中
  - ・ CD や DVD に書き込みまたは書き換え中
  - ・ ドライバのインストールが必要な周辺機器を接続しているが、対象のドライバのインストールが終了していないとき
  - ・ ネットワーク環境で TCP/IP プロトコル以外のプロトコルを使用している場合
  - ・ ネットワークで通信中
- 周辺機器の取り付け／取り外しをする前に、パソコン本体の電源を切ってください。省電力に移行した状態では行わないでください。また、周辺機器によっては、パソコン本体の電源を切らなくても接続できるものもあります。  
「ハードウェア」（→ P.29）、または周辺機器に添付のマニュアルをご覧ください。
- 別売の LAN カードをお使いになる場合は、AC アダプタを接続し、「電源オプションのプロパティ」ウィンドウで「電源設定」タブの各項目を「なし」に設定してください。
- CD や DVD を読み込み中にスタンバイや休止状態に移行すると、レジューム時にエラーメッセージが表示される場合があります。この場合は、【Enter】キーを押してください。
- ネットワーク環境で LAN 着信によるレジューム（Wake up on LAN）を設定すると、ホストコンピュータまたは他のコンピュータからのアクセスにより、スタンバイまたは休止状態のコンピュータがレジュームする可能性があります。次の手順でタイマ値を設定することをお勧めします。
  1. 管理者権限を持ったユーザーとしてログオンします。
  2. 「電源オプションのプロパティ」ウィンドウを表示します（→ P.119）。
  3. 「電源設定」タブの「システムスタンバイ」を「20 分後」以上に設定します。
  4. 「OK」をクリックして、すべてのウィンドウを閉じます。

### POINT

- ▶ 設定値が 20 分より短いと、本パソコンがレジュームしてしまうことがあります。20 分以上の値に設定してください。

## ■ スタンバイ時の注意事項

- バッテリーを使っているときのスタンバイ可能な時間は、新品のバッテリーを満充電した状態では、約 1 日です。
- スタンバイ時にはシステム RAM（メモリ）でのデータ保持のために電力を消費します。バッテリー運用の場合は、バッテリー残量に留意してください。スタンバイ中にバッテリーが切れると、作業中のデータがすべて失われてしまいます。長時間お使いにならない場合は、データを保存してから Windows を終了させ、パソコン本体の電源を切ってください。
- モデム着信によるレジューム後は画面が表示されません。ポインティングデバイス进行操作すると画面が表示されます。ポインティングデバイス进行操作しても画面が表示されない場合は、【Space】キーなどのキーを押してください。この操作をしても画面が表示されない場合は、電源ランプが点滅していないか確認してください。点滅している場合はスタンバイになっています。電源スイッチをスライドさせて、レジュームしてください。

## ■ 休止状態の注意事項

- プリンタなどの周辺機器を接続した状態で休止状態にすると、レジューム時に周辺機器の情報が初期化されるため、中断する前の作業状態に戻らないことがあります。
- ハードディスクに必要な空き容量がない場合、休止状態は使用できません。

## ■ 省電力モードの注意事項

- 省電力モードにすると次の機能が使用できなくなります。  
省電力モードにする前にそれぞれの機能の使用を中止してください。
  - ・ CD/DVD ドライブ (ユニット)
  - ・ CF (コンパクトフラッシュ) カードスロット
  - ・ SD メモリーカードスロット
  - ・ 有線 LAN
- 省電力モードにすると CD/DVD ドライブ (ユニット) の電源が切れる設定にしている場合は、省電力モード時には CD/DVD 取り出しボタンをおしても CD/DVD ドライブ (ユニット) のトレイは開きません。  
CD/DVD は通常モードで取り出してください。
- 省電力モードにすると CF (コンパクトフラッシュ) カードが無効になる設定にしている場合は、省電力モードから通常モードに切り替えるときに、必ず CF (コンパクトフラッシュ) カードスロットから CF (コンパクトフラッシュ) カードを抜いてください。  
CF (コンパクトフラッシュ) カードを使う場合、省電力モードから通常モードに戻してから再度セットしてください。

## 省電力の設定 (Windows XP の場合)

### ■ 「電源オプションのプロパティ」ウィンドウの表示

本パソコンの電源を管理することができます。

- 1 「スタート」ボタン→「コントロールパネル」→「パフォーマンスとメンテナンス」の順にクリックします。**
- 2 「電源オプション」をクリックします。**  
「電源オプションのプロパティ」ウィンドウが表示されます。  
この後は、「設定を変更する」(→P.119) をご覧になり設定してください。  
設定を変更した後は、「OK」をクリックして、すべてのウィンドウを閉じます。

### ■ 設定を変更する

お使用の状況に合わせて、各タブで設定を変更し、「適用」をクリックしてください。

#### **重要**

- ▶ ネットワークをお使いになるときは、次の設定を行い、省電力機能が働かないようにすることをお勧めします。  
省電力機能が働いてしまうと、他の装置からアクセスできなくなることがあります。  
「電源設定」タブの「システムスタンバイ」、「システム休止状態」を「なし」にします。また、「詳細設定」タブの「ポータブルコンピュータを閉じたとき」を「何もしない」にします。

## □「電源設定」タブ

本パソコンの電源を入れた状態で一定時間使用しなかった場合に、節電機能が働くまでの時間を設定できます。「電源設定」から「バッテリーの最大利用」または「ポータブル/ラップトップ」を選択し、各項目を次のように変更してください。

「モニタの電源を切る」：モニタの電源が切れるまでの時間を設定できます。

「ハードディスクの電源を切る」：ハードディスクの電源が切れるまでの時間を設定できます。

「システムスタンバイ」：スタンバイするまでの時間を設定できます。

「システム休止状態」：休止状態にするまでの時間を設定できます。この項目は「休止状態」タブで「休止状態を有効にする」をチェックした場合のみ表示されます。

出荷時の設定は、「バッテリーの最大利用」です。出荷時設定のまままでのご使用をお勧めします。

## □「アラーム」タブ

バッテリーの残量が少なくなったときに Windows が出す警告に関する設定をします。

音で知らせる場合は、「アラームの動作」をクリックし、「通知方法」の「音で知らせる」にチェックを付けます。

### POINT

- ▶ 「電源レベルが次に達したらバッテリー切れアラームで知らせる」のチェックを外すと、バッテリーが切れた時点で電源が切断されます。この場合は、作成中のデータが失われたり、パソコン本体の動作が不安定になることがあります。

## □「詳細設定」タブ

電源スイッチをスライドさせたときや液晶ディスプレイを閉じたときの、パソコン本体の動作状態を設定します（ご購入時は、スタンバイになるように設定されています）。

「電源ボタン」の各項目を次のように変更してください。

- 「ポータブルコンピュータを閉じたとき」  
：液晶ディスプレイを閉じたときの動作を設定できます。
- 「コンピュータの電源ボタンを押したとき」  
：電源スイッチをスライドさせたときの動作を設定できます。

### 重要

- ▶ 「ポータブルコンピュータを閉じたとき」の設定で移行したい状態に「何もしない」を選択した場合、本パソコンの動作中に液晶ディスプレイを閉じないでください。放熱が妨げられ、本パソコンが故障する原因となります。

## □「休止状態」タブ

本パソコンを終了する前にメモリの内容をすべてハードディスクに保存するかを設定します。

「休止状態」タブの「休止状態を有効にする」をチェックする（ご購入時にはチェックされています）と、「詳細設定」タブの「電源ボタン」の各項目で「休止状態」が選択できるようになります。



## スタンバイまたは休止状態にする（Windows XP の場合）

各項目での動作は「電源オプションのプロパティ」ウィンドウでの設定によります。スタンバイ／休止状態にするには、次の方法があります。

### ■「コンピュータの電源を切る」ウィンドウを使う

- 1 「スタート」ボタン→「終了オプション」の順にクリックします。  
「コンピュータの電源を切る」ウィンドウが表示されます。
- 2 「スタンバイ」または「休止状態」を選択します。  
しばらくするとスタンバイまたは休止状態になります。

### ■電源スイッチを使う

「電源オプションのプロパティ」ウィンドウの「詳細設定」タブでの設定により、電源スイッチをスライドさせたときにスタンバイまたは休止状態になります。詳しくは、「省電力の設定（Windows XP の場合）」（→ P.119）をご覧ください。

- 1 状態表示 LED のディスクアクセスランプが点灯していないことを確認し、電源スイッチをスライドさせます。  
しばらくするとスタンバイまたは休止状態になります。

#### POINT

- ▶ 電源スイッチを4秒以上スライドさせないでください。電源スイッチを4秒以上スライドさせると、本パソコンの電源が切れ、作成中のデータが失われることがあります。

### ■液晶ディスプレイを閉じる

「電源オプションのプロパティ」ウィンドウでの設定により、スタンバイ／休止状態のどちらかに移行します。

#### 重要

- ▶ 液晶ディスプレイは静かに閉じてください。  
閉じるときに液晶ディスプレイに強い力が加わると、液晶ディスプレイが故障する原因となることがあります。
- 1 状態表示 LED のディスクアクセスランプが点灯していないことを確認し、液晶ディスプレイを閉じます。  
しばらくするとスタンバイまたは休止状態になります。

#### POINT

- ▶ 「電源オプションのプロパティ」ウィンドウの「詳細設定」タブで「ポータブルコンピュータを閉じたとき」の項目を「何もしない」に設定すると、液晶ディスプレイを閉じたときにスタンバイや休止状態にしないように設定できます。ただし、「何もしない」に設定した場合は、液晶ディスプレイを閉じないでください。放熱が妨げられ、故障の原因となります。

- ▶ 省電力状態になったことを示すピピッという音を確認してください（ボリュームを小さくしていると聞こえません）。また、ハードディスクの音が止まったことを確認してください。スタンバイや休止状態にならないまま液晶ディスプレイを閉じると、放熱が妨げられ、故障の原因になります。
- ▶ 液晶ディスプレイを閉じてもスタンバイや休止状態にならない場合、液晶ディスプレイを開いて電源スイッチをスライドさせて、スタンバイや休止状態になったことを確認してから液晶ディスプレイを閉じてください。
- ▶ ソフトウェアの動作中には、液晶ディスプレイを閉じてもスタンバイや休止状態にならない場合があります。ソフトウェアの動作が止まった後で、液晶ディスプレイを閉じてください。

## スタンバイまたは休止状態からのレジューム (Windows XP の場合)

---

レジューム後、しばらくすると、中断する前の画面が表示されます。レジュームには、次の方法があります。

### ■ 電源スイッチをスライドさせる

液晶ディスプレイが開いているときに使用します。  
スタンバイからレジュームする場合は電源ランプが点滅していることを確認してください。

### ■ 液晶ディスプレイを開く

液晶ディスプレイが閉じているときに使用します。

### ■ LAN 着信によるレジューム (Wake up on LAN)

他のコンピュータから本パソコンにコンピュータ検索が行われた場合などに、自動的にレジュームさせることができます。無線 LAN をお使いの場合、Wake up on LAN 機能はお使いになれません。

なお、「LAN 着信によるレジューム」の設定をしているときは、スタンバイまたは休止状態中に液晶ディスプレイを閉じないでください。レジューム後に放熱が妨げられ、故障の原因となります。

ネットワーク環境下で Wake up on LAN 機能を使用する場合は、次のように設定してください。

- 1** 管理者権限を持ったユーザーとしてログオンします。
- 2** 「スタート」 ボタンをクリックし、「マイコンピュータ」を右クリックして「プロパティ」をクリックします。  
「システムのプロパティ」 ウィンドウが表示されます。
- 3** 「ハードウェア」タブをクリックし、「デバイスマネージャ」をクリックします。  
「デバイスマネージャ」 ウィンドウが表示されます。
- 4** 「ネットワークアダプタ」をダブルクリックします。
- 5** 「Realtek RTL8139/810x Family Fast Ethernet NIC」を右クリックし、「プロパティ」をクリックします。

- 6 「電源の管理」タブをクリックします。
- 7 次の2つの項目をチェックします。
  - ・電力の節約のために、コンピュータでこのデバイスの電源をオフにできるようにする
  - ・このデバイスで、コンピュータのスタンバイ状態を解除できるようにする
- 8 「OK」をクリックして、すべての画面を閉じます。

## 省電力モードの設定 (Windows XP の場合)

Windows が起動しているときに「省電力ユーティリティ」を起動すると、省電力モードになり消費電力を節約することができます。

省電力モードでは、次の機能により消費電力が節約されます。

- CD/DVD ドライブ (ユニット) の電源を切り、使用できなくする
- CF (コンパクトフラッシュ) カードスロットおよび SD メモリーカードスロットを使用できなくする
- 有線 LAN を使用できなくする
- 画面の明るさを暗くする
- 「電源オプションのプロパティ」にある「ハードディスクの電源を切る」の時間を調整する

### POINT

- ▶ 「省電力ユーティリティ」はインストールされていません。お使いになる場合は、添付の「ドライバズディスク」からインストールしてください。インストール方法は「ドライバズディスク」内の「Readme.txt」をご覧ください。

## ■ 省電力モードの設定

### □ アプリケーションボタン 1 を使う

Fn ボタンを押した後でアプリケーションボタン 1 を押すと、「省電力モード」と「通常モード」を切り替えることができます。

### □ 画面右下の通知領域の「省電力ユーティリティ」アイコンを使う

- 1 画面右下の通知領域にある「省電力ユーティリティ」アイコンを右クリックし、表示されたメニューから「モードの切り替え」をクリックします。  
「省電力モードへの切り替え - [省電力ユーティリティ]」ウィンドウが表示されます。
- 2 「OK」をクリックします。  
本パソコンが省電力モードになります。

### 重要

- ▶ 省電力モードから通常モードに設定を戻す手順は次のとおりです。
  1. 画面右下の通知領域にある「省電力ユーティリティ」アイコンを右クリックし、表示されたメニューから「モードの切り替え」をクリックします。  
「通常モードへの切り替え - [省電力ユーティリティ]」ウィンドウが表示されます。
  2. 「OK」をクリックします。  
本パソコンが通常モードになります。

## ■ 省電力モードの設定を変更する

省電力モードの設定を変更することができます。お使いの状況に合わせて、設定を変更し、「OK」をクリックしてください。

### POINT

- ▶ 設定内容については、「省電力ユーティリティ」のヘルプをご覧ください。「省電力ユーティリティ」のヘルプは、「スタート」ボタン→「すべてのプログラム」→「省電力ユーティリティ」→「ヘルプ」の順にクリックして表示します。

- 1** 「スタート」ボタン→「コントロールパネル」の順にクリックします。  
「コントロールパネル」ウィンドウが表示されます。
- 2** 「パフォーマンスとメンテナンス」をクリックします。
- 3** 「電源オプション」をクリックします。  
「電源オプションのプロパティ」ウィンドウが表示されます。
- 4** 「省電力ユーティリティ」タブをクリックします。
- 5** 「設定を変更」をクリックします。  
「省電力ユーティリティ設定画面 - 省電力ユーティリティ」ウィンドウが表示されます。

## 第4章

# セキュリティ

# 4

本パソコンで使用できるセキュリティ機能について紹介します。他人による不正使用や情報の漏えいなどを防ぐために、日ごろからセキュリティ対策を心がけてください。

1 セキュリティについて .....	126
2 ネットワーク接続時のセキュリティ .....	128
3 不正使用からのセキュリティ .....	135
4 パソコン本体廃棄時のセキュリティ .....	138

# 1 セキュリティについて

パソコンの使用増加に伴って、コンピュータウイルスによるシステム破壊、情報の漏えい、不正使用、盗難などの危険も増えてきています。これらの危険から大切な情報を守るために、本パソコンではさまざまなセキュリティ機能が用意されています。ここでは、どんな危険があるか、またトラブルに備えてやっておくことについて、説明しています。

## 重要

- ▶ 弊社ではセキュリティ機能を使用されたこと、または使用できなかったことによって生じるいかなる損害に関しても、一切の責任を負いかねます。セキュリティ対策は、本パソコンを使用している方が責任をもって行うようにしてください。
- ▶ セキュリティは一度行えば安心できるものではありません。パソコンを使用している方が日ごろから関心をもって、最善のセキュリティ環境にしておくことが必要です。

## ■ コンピュータウイルス

パソコンにトラブルを引き起こすことを目的として作られたプログラムです。インターネットや電子メールなどを通じてパソコンに感染することにより、パソコンのシステムやデータの破壊、情報の漏えいといった被害を与えます。

## ■ 情報の漏えい

ネットワークなどを通してパソコンに不正に侵入され、重要なデータを流出されたり破壊されたりすることがあります。また、特殊なソフトウェアを使用することにより、廃棄したパソコンから不正に情報が抜き出されることもあります。

## POINT

- ▶ 記録メディアを廃棄する場合も、セキュリティに気を付けてください。CD、DVDなどはディスクの読み取り部に傷をつけたり、USBメモリなどはデータを完全に消去したりすることをお勧めします。

## ■ 不正使用

使用する権限のないパソコンを使用することです。パスワードを設定するなどの対策で防ぐこともできますが、容易に想像できるパスワードを使用したりすると、不正に使用される危険性が高くなります。

## ■ 盗難

不正にパソコンが持ち出され、保存しているデータが不正に使用されることがあります。

## ■ トラブルに備えて

パソコンのセキュリティには、これで完全というものはありません。日ごろからデータのバックアップをとったり、ソフトウェアを最新のものにアップデートしたりするなどの対策をおけば、被害を少なくすることができます。

詳しくは、「トラブルシューティング」－「トラブルに備えて」(→ P.196)、および「セキュリティ」－「Windows やソフトウェアのアップデート」(→ P.130) をご覧ください。

## 2 ネットワーク接続時のセキュリティ

インターネットや電子メールなどの普及に伴い、コンピュータウイルスへの感染やパソコン内の情報が漏えいする危険性が高まっています。

ここでは、ネットワークに接続しているパソコンを守るためのセキュリティ機能について紹介します。

### コンピュータウイルス対策

#### 重要

- ▶ コンピュータウイルスに感染したことにより本パソコンの修理が必要になった場合、保証期間内であっても有償修理になることがあります。ウイルスの感染を防ぐために、「Norton AntiVirus」(→ P.128) を使用したり、「Windows Update」(→ P.130) を実行したり対策を取ってください。

コンピュータウイルスは、インターネットや電子メールなどを通じてパソコンに感染し、データを破壊したりパソコンを起動できなくしたりします。また、ウイルスに感染したパソコンを使用することにより、メールソフトに登録されているアドレスや保持しているデータに記録されているアドレス宛てに勝手にウイルスが配信され、ウイルスを広めてしまうこともあります。

本パソコンには、ウイルスを発見するためのソフトウェアとして「Norton AntiVirus」が添付されています。「Norton AntiVirus」は、ウイルス定義ファイルを使用して、ウイルスの侵入と感染をチェックすることができます。

#### ■ Norton AntiVirus

「Norton AntiVirus」は「ソフトウェア」－「ソフトウェア一覧」(→ P.142) をご覧になり、必要に応じてインストールしてください。また、「Norton AntiVirus」を使用する場合は、ウイルス定義ファイルの更新をお勧めします。

更新方法については、「ウイルス定義ファイルを更新する (LiveUpdate)」(→ P.129) をご覧ください。

使用方法や設定については、ヘルプをご覧ください。

#### □ 注意事項

- 「Norton AntiVirus」を起動していると、ソフトウェアが正常にインストールされなかったり、ご使用のソフトウェアによっては不具合が発生したりすることがあります。この場合は次のいずれかの方法で「Norton AntiVirus」を一時的に使用不可にしてください。ただしインストールが終了した後は、使用可に戻すのを忘れないでください。

1. 「スタート」ボタン→「すべてのプログラム」→「Norton AntiVirus」→「Norton AntiVirus」の順にクリックします。
2. 「Norton AntiVirus」タブの「設定」をクリックします。
3. 「基本セキュリティ」の「Auto-Protect」をクリックします。



4. 「オフにする」をクリックします。  
Windows Vista で、「ユーザーアカウント制御」ウィンドウが表示された場合は、「続行」をクリックします。  
「続行」が表示されず「管理者アカウント」が表示されている場合は、そのアカウントのパスワードを入力してから「OK」をクリックします。
  5. 期間を選択し、「OK」をクリックします。
  6. ウィンドウの右上にある「閉じる」をクリックして、ウィンドウを閉じます。
- 「Norton AntiVirus」でコンピュータウイルス検査を実行しているときは、ハードディスクにあるプログラムを実行したり、検査中のフロッピーディスクを取り出したりしないでください。
  - 「Norton AntiVirus」は、コンピュータウイルスの情報を記載したデータファイルと、検査プログラム（スキャンエンジン）を使用しています。定期的に更新してください。  
スキャンエンジンを更新する場合は、最新版の「Norton AntiVirus」をご購入ください。
  - 電子メールに添付されたファイルや入手したフロッピーディスクなどは、コンピュータウイルスに感染していないかをチェックしてからお使いください。また、パソコンのハードディスクは定期的にウイルスチェックを実行してください。
  - Windows Vista の場合「Norton AntiVirus」をインストールすると、次のようになりますが、「Norton AntiVirus」に同等の機能が含まれているため問題ありません。
    - ・ 通知領域からセキュリティセンターの表示がなくなり、「Norton Protection Center」が表示されます。
    - ・ Windows ファイアウォールが無効になります。
    - ・ Windows Defender が無効になります。

## □ ウイルス定義ファイルを更新する (LiveUpdate)

### POINT

- ▶ 「LiveUpdate」はシステム管理者の指示に従って実行してください。
  - ▶ 「LiveUpdate」を実行するには、インターネットに接続できる環境が必要になります。ネットワーク管理者に確認し、あらかじめ必要な設定をしてから実行してください。
  - ▶ 「Norton AntiVirus」の自動 LiveUpdate を「オン」に設定しておく、インターネットに接続したときに最新のウイルス定義ファイルに自動更新することができます。
- 手動で更新する
    1. 「スタート」ボタン→「すべてのプログラム」→「Norton AntiVirus」→「LiveUpdate」の順をクリックします。
    2. 「次へ」ボタンをクリックします。  
更新ファイルがあるかどうか検索されます。  
更新ファイルがない場合は、「完了」をクリックしてウィンドウを閉じます。
    3. 「次へ」ボタンをクリックします。  
更新ファイルのダウンロードとインストールが始まります。
    4. 「完了」をクリックします。

### POINT

- ▶ 更新を有効にするために再起動が必要な場合は、Windows を再起動してください。
- 自動で更新する  
自動でウイルス定義ファイルを更新するには、「Norton AntiVirus」の自動 LiveUpdate を「オン」に設定する必要があります。

1. 「スタート」ボタン→「すべてのプログラム」→「Norton AntiVirus」→「Norton AntiVirus」をクリックします。  
「Norton」ウィンドウが表示されます。
2. 「Norton AntiVirus」タブで「設定」をクリックします。
3. 「基本セキュリティ」の「自動 LiveUpdate」をクリックします。
4. 「オンにする」をクリックします。  
Windows Vista で、「ユーザーアカウント制御」ウィンドウが表示された場合は、「続行」をクリックします。  
「続行」が表示されず「管理者アカウント」が表示されている場合は、そのアカウントのパスワードを入力してから「OK」をクリックします。
5. ウィンドウの右上にある「閉じる」をクリックして、ウィンドウを閉じます。

### □ コンピュータウイルスの被害届け

コンピュータウイルスを発見した場合は、被害届けを提出してください。

コンピュータウイルスの届け出制度は、「コンピュータウイルス対策基準」（平成 12 年 12 月 28 日付通商産業省告示第 952 号）の規定に基づいています。コンピュータウイルスを発見した場合、コンピュータウイルス被害の拡大と再発を防ぐために必要な情報を、独立行政法人情報処理推進機構（IPA）セキュリティセンターに届け出ることとされています（<http://www.ipa.go.jp/security/>）。

## Windows やソフトウェアのアップデート

お使いの Windows やソフトウェアに脆弱性（セキュリティホール）と呼ばれる弱点が発見されることがあります。これらの脆弱性が悪用されると、コンピュータウイルスなどの悪意あるプログラムが作られる可能性があります。脆弱性をそのまま放置しておく、お使いのパソコンに悪意あるプログラムが侵入する危険性があります。

その対策として、システムやソフトウェアを提供している各社が修正プログラムを無料で配布しています。新しい修正プログラムが発表されたときには、内容を確認の上、お使いのパソコンに適用してください。

Windows では、「Windows Update」で Windows を最新の状態に更新できます。最新の状態にすることにより、ウイルスが侵入したり、不正アクセスされたりするセキュリティホールをなくするための対策もされます。

### ■ Windows Update

#### □ Windows Vista の場合

#### POINT

- ▶ 「Windows Update」を実行するためには、インターネットに接続できる環境が必要になります。ネットワーク管理者に確認し、あらかじめ必要な設定をしてから、実行してください。
- ▶ インターネットに接続しただけで感染するウイルスなどもあります。ご購入時の設定は「Windows ファイアウォール」が有効になっています。「Windows ファイアウォール」は、有効にして使用することをお勧めします。
- ▶ 「Windows Update」はシステム管理者の指示に従って実行してください。
- ▶ 「Windows Update」は、マイクロソフト社が提供するサポート機能です。「Windows Update」で提供されるプログラムについては、弊社がその内容や動作、および実施後のパソコンの動作を保証するものではありませんのでご了承ください。

- ▶ 「Windows Update」のバージョンがアップされている場合は、「Windows Update」のホームページの案内に従って、実行してください。

## 1 「スタート」ボタン→「すべてのプログラム」→「Windows Update」の順にクリックします。

「Windows Update」の画面が表示されます。

### POINT

- ▶ 「Windows Update」ウィンドウの「他の製品の更新プログラムを取得します」をクリックすると、「Microsoft Update」を利用できるようになります。「Microsoft Update」を利用すると、Windows や Office 製品などのマイクロソフト社が提供するソフトウェアの更新プログラムを一度に入手することができます。詳しくは「Microsoft Update」のホームページをご覧ください。

## 2 「更新プログラムの確認」をクリックします。

パソコンの状態を診断し、更新情報を取得します。

この後は、表示される画面に従って操作してください。

### □ Windows XP の場合

### POINT

- ▶ 「Windows Update」を実行するためには、インターネットに接続できる環境が必要になります。ネットワーク管理者に確認し、あらかじめ必要な設定をしてから、実行してください。
- ▶ インターネットに接続しただけで感染するウイルスなどもあります。ご購入時の設定は「Windows ファイアウォール」が有効になっています。「Windows ファイアウォール」は、有効にして使用することをお勧めします。
- ▶ 「Windows Update」はシステム管理者の指示に従って実行してください。システム管理者は、次の点にご注意ください。
  - ・「優先度の高い更新プログラム」については、適用されることをお勧めします。
  - ・ハードウェア用の更新プログラムは適用しないでください。ただし、お客さまが追加されたデバイスについてはお客様の判断で適用してください。
  - ・自動更新機能を使うと、「Windows Update」を自動的に行うように設定をすることができます。設定方法については、Windows のヘルプをご覧ください。ご購入時の設定では、インターネットに接続しているときに、「優先度の高い更新プログラム」を自動更新するように設定されています。必要に応じて設定を変更してください。
- ▶ 「Windows Update」は、マイクロソフト社が提供するサポート機能です。「Windows Update」で提供されるプログラムについては、弊社がその内容や動作、および実施後のパソコンの動作を保証するものではありませんのでご了承ください。
- ▶ 「Windows Update」のバージョンがアップされている場合は、「Windows Update」のホームページの案内に従って、実行してください。

## 1 「スタート」ボタン→「すべてのプログラム」→「Windows Update」の順にクリックします。

「Windows Update」の画面が表示されます。

### POINT

- ▶ Windows や Office 製品などのマイクロソフト社が提供するソフトウェアの更新プログラムを1度に入手できる「Microsoft Update」を利用することもできます。「Microsoft Update」を利用するには、マイクロソフト社のホームページから専用のソフトウェアをインストールする必要があります。詳しくは、「Windows Update」のホームページにあるリンクをクリックし、「Microsoft Update」のホームページをご覧ください。

## 2 「カスタム」をクリックします。

パソコンの状態を診断し、更新情報を取得します。  
更新情報のリストが表示されます。

## 3 内容を確認し、更新したくない項目がある場合はその項目のチェックを外します。

通常は、「優先度の高い更新プログラム」についてはすべての項目を更新することをお勧めします。

## 4 「更新プログラムの確認とインストール」をクリックします。

### POINT

- ▶ インターネットへ情報を送信するにあたっての注意が表示されたら、「はい」をクリックします。

## 5 「更新プログラムのインストール」をクリックします。

この後は、表示される画面に従って操作してください。

## セキュリティセンター

---

「セキュリティセンター」を使うと、Windows のセキュリティの状態を監視したり、関連する機能や設定画面を呼び出したりすることができます。

### ■ Windows Vista の場合

### POINT

- ▶ 「Norton AntiVirus」をインストールすると、次のようになりますが、「Norton AntiVirus」に同等の機能が含まれているため問題ありません。
  - ・ 通知領域からセキュリティセンターの表示がなくなり、「Norton Protection Center」が表示されます。
  - ・ Windows ファイアウォールが無効になります。
  - ・ Windows Defender が無効になります。

### □ セキュリティの状態を監視して危険を知らせる

セキュリティセンターは、セキュリティ対策上で重要な次の4つのポイントをいつもチェックしています。

- パソコンがファイアウォールで守られている
- 「Windows Update」が自動的に適用されるように設定されている

- ウイルスやスパイウェアなど悪意のあるソフトウェア対策のソフトが最新の状態で実行されている
- インターネットセキュリティやユーザーアカウント制御が推奨レベルに設定されている  
例えば、ウイルス対策ソフトを導入していなかったり、ウイルス定義ファイルが古いままで最新のコンピュータウイルスに対応できない状態だったりした場合など何か問題があるときに、画面右下の通知領域にあるアイコンの色が変わり、注意を喚起するメッセージを表示してお知らせします。常に最新のセキュリティ対策を取るように心がけてください。

## □ セキュリティの設定／確認を手軽に行う

セキュリティセンターでは、次の設定を行うことができます。

- 「Windows Update」の自動更新  
インターネット利用中に「Windows Update」の更新プログラムがあるかどうかを定期的に確認し、お使いのパソコンに自動的にインストールします。
- Windows ファイアウォール  
ネットワーク経由で悪意のある第三者や不正なプログラムが侵入するのを防ぎます。
- 「Windows Defender」の更新  
定義ファイルを更新して、スパイウェアなど悪意のあるソフトウェアから本パソコンを保護します。
- インターネットオプション  
「Internet Explorer」のセキュリティ設定を変更できます。ホームページ閲覧中に突然表示される広告（ポップアップウィンドウ）を遮断することもできます。

## ■ Windows XP の場合

### □ セキュリティの状態を監視して危険を知らせる

セキュリティセンターは、セキュリティ対策上で重要な次の3つのポイントをいつもチェックしています。

- パソコンがファイアウォールで守られている
- 「Windows Update」の「優先度の高い更新プログラム」が自動的に適用されるように設定されている
- 最新のウイルス対策ソフトを実行している  
例えば、ウイルス対策ソフトを導入していなかったり、ウイルス定義ファイルが古いままで最新のコンピュータウイルスに対応できない状態だったりした場合など何か問題があるときに、画面右下の通知領域にあるアイコンの色が変わり、注意を喚起するメッセージを表示してお知らせします。常に最新のセキュリティ対策を取るように心がけてください。

### □ セキュリティの設定／確認を手軽に行う

セキュリティセンターでは、次の設定を行うことができます。

- インターネットオプション  
「Internet Explorer」のセキュリティ設定を変更できます。ホームページ閲覧中に突然表示される広告（ポップアップウィンドウ）を遮断することもできます。
- 「Windows Update」の自動更新  
インターネット利用中に「Windows Update」の「優先度の高い更新プログラム」があるかどうかを定期的に確認し、お使いのパソコンに自動的にインストールします。
- Windows ファイアウォール  
ネットワーク経由で悪意のある第三者や不正なプログラムが侵入するのを防ぎます。

## ファイアウォール

---

パソコンを外部のネットワークに接続している場合、外部のネットワークから不正にアクセスして情報を改ざんされることがあります。そのため、外部のネットワークと内部のネットワークの間にファイアウォールと呼ばれる壁を作って、外部からのアクセスをコントロールすることができます。

Windows VistaやWindows XP SP2では、「Windowsファイアウォール」が標準で搭載されています。「Windowsファイアウォール」については、Windowsのヘルプをご覧ください。

## 通信データの暗号化

---

ネットワーク経由してデータをやり取りしている場合、ネットワーク上で情報の漏えいを招くことがあります。重要なデータは、あらかじめ暗号化するなどして保護することが大切です。Windows Vista や Windows XP Professional には、データを暗号化するための機能が標準で搭載されています。暗号化機能の1つとして、「IPSec (Internet Protocol Security)」があります。TCP/IP プロトコルで通信をしている場合に「IPSec」を有効にすると、ソフトウェアに依存せずにデータを暗号化させてネットワークを経由させることができます。詳しくは、Windows のヘルプをご覧ください。

## 無線 LAN 使用時の通信データの暗号化

---

### □ 対象機種

無線 LAN 搭載モデル

無線LANを使ってネットワークに接続すると、無線が届く範囲内にある他の無線LAN搭載機器から通信内容を他人に読み取られてしまう危険性があるので、データを暗号化することが必要です。

本パソコンには、無線LANのデータを暗号化するための機能が搭載されています。

詳しくは、『IEEE 802.11a/g準拠 内蔵無線LANをお使いになる方へ』をご覧ください。

なお、無線LANアクセスポイント経由でネットワークに接続している場合は、無線LANアクセスポイントのマニュアルもご覧ください。

## 3 不正使用からのセキュリティ

パソコンを使用する権限のない人が不正にパソコンを使用して、データを破壊したり漏えいしたりする危険からパソコンを守ることが必要になってきています。

ここでは、本パソコンで設定できるパスワードや機能などについて説明します。なお、複数のパスワードや機能を組み合わせることによって、パソコンの安全性も高まります。

### 重要

- ▶ パソコンの修理が必要な場合は、必ずパスワードなどを解除してください。セキュリティがかかった状態では、保証期間にかかわらず修理は有償となります。
- ▶ パスワードを何かに書き留めるときは、第三者に知られないように安全な場所に保管してください。  
また、数字だけでなく英数字や記号を入れたり、定期的に変更したりするなど、第三者に推測されないように工夫をしてください。

## Windows のパスワード

Windows の起動時やレジューム時、スクリーンセーバーからの復帰時のパスワードを設定できます。複数のユーザーで1台のパソコンを使用する場合、使用するユーザーによってパスワードを変更できます。

パスワードの設定方法については、Windows のヘルプをご覧ください。

## 管理者権限とユーザーアカウント

Windows では、管理者権限を持ったユーザーアカウントを作成できます。管理者は、他のユーザーアカウントのセットアップや管理などを行うことができます。パソコンを使用するユーザーアカウントと管理者権限を持ったアカウントを分ければ、ファイルのアクセス権を管理したり、不正なプログラムのインストールや起動を制限できるため、パソコンの安全性も高まります。詳しくは、Windows のヘルプをご覧ください。

### ■ Windows Vista の「ユーザーアカウント制御 (UAC)」について

「ユーザーアカウント制御 (UAC)」とは、許可なくパソコンが変更されるのを防ぐ Windows のセキュリティ機能です。

「ユーザーアカウント制御」が有効になっていると、パソコンの動作に影響する操作や、他のユーザーに影響する設定変更などが実行される前に、許可やパスワードを求めるメッセージを表示します。この機能により、悪意のあるソフトウェアやスパイウェアなどがインストールされたり、複数のユーザーアカウントが設定されているときに管理者の許可なくパソコンが変更されたりするのを防止して、パソコンを守ります。

ご購入時は、「ユーザーアカウント制御」が有効になっています。

## POINT

- ▶ パソコンの操作をしているときに「ユーザーアカウント制御 (UAC)」のメッセージを表示させないようにするには、次の手順で設定を変更してください。  
「ユーザーアカウント制御」を無効にすると、セキュリティのレベルが低下する危険性がありますので、「ユーザーアカウント制御」は有効にしておくことをお勧めします。
  1. 「スタート」ボタン → 「コントロールパネル」の順にクリックします。  
「コントロールパネル」ウィンドウが表示されます。
  2. 「ユーザーアカウント」をクリックします。
  3. 「ユーザーアカウント」をクリックします。
  4. 「ユーザーアカウント制御の有効化または無効化」をクリックします。  
「ユーザーアカウント制御」ウィンドウが表示されます。
  5. 「続行」をクリックします。  
「続行」が表示されず「管理者アカウント」が表示されている場合は、そのアカウントのパスワードを入力してから「OK」をクリックします。  
「ユーザーアカウント制御の有効化または無効化」ウィンドウが表示されます。
  6. 「ユーザーアカウント制御 (UAC) を使ってコンピュータの保護に役立たせる」のチェックを外します。
  7. 「OK」をクリックし、すべてのウィンドウを閉じます。

## アクセス権と暗号化

Windowsでは、ファイルシステムとしてNTFSを使用しています。NTFSでは、フォルダやファイルにアクセス権を設定できます。また、Windows Vista BusinessやWindows XP Professionalをお使いの場合は、フォルダやファイルを暗号化することができます。

- フォルダやファイルへのアクセス権の設定  
ユーザーまたはグループごとに権限を設定できるため、権限のないユーザーからのアクセスに対してファイルを保護することができます。
- フォルダやファイルの暗号化 (Windows Vista Business、Windows XP Professional の場合)  
暗号化しておけば、不慮の事故や盗難などでハードディスクを紛失しても、データの内容を簡単には読み出せないように保護することができます。  
詳しくは、Windows のヘルプをご覧ください。

## BIOS のパスワード

パソコンの起動時やレジューム時のパスワードを設定できます。BIOSのパスワードには、管理者用のパスワードとユーザー用のパスワードがあります。ユーザー用パスワードで作業を行う場合、パソコンの設定が変更できなくなるなどの制限が付きま。

また、パソコンのハードディスク自体にパスワードを設定できます。ハードディスクにパスワードを設定しておく、パスワードを知っている人以外はハードディスクに入っている情報が読み出せなくなります。

また、指紋センサー搭載モデルをお使いの場合、指紋センサー部に指をスライドさせることでBIOSパスワードの入力を行うこともできます。

詳しくは、「BIOS」－「BIOSのパスワード機能を使う」(→P.175)をご覧ください。



## セキュリティチップ

---

セキュリティチップはパソコンの状態を確認すると共に、ユーザーごとの鍵を生成し保護管理する機能を持ちます。この機能を使うことで、より強固なファイル暗号化やユーザー認証を行うことができます。

詳しくは『SMARTACCESSファーストステップガイド（認証デバイスをお使いになる方へ）』をご覧ください。

## 指紋センサー

---

### 重要

- ▶ 指紋センサーをひっかいたり、先のとがったもので押ししたり、濡らしたりしないでください。指紋センサーに傷がつき、故障の原因となることがあります。
- ▶ パソコン本体の使用中、指紋センサー表面が温かくなることがありますが、故障ではありません。
- ▶ 指紋センサーが汚れた場合は、除電用金具に触れてから、乾いた柔らかい布でセンサー表面の汚れを軽く拭き取ってください。

指紋センサー一部で指をスライドすることで個人を認証します。パスワードを覚える必要がなく、個々の指紋を記憶できるので、簡単に安全に使用できます。

パソコンやWindowsの起動時、ソフトウェアのログオン時に指紋認証によるセキュリティを設定できます。従来のパスワード認証に代わり、指紋による個人認証を行います。

詳しくは、『SMARTACCESSファーストステップガイド（認証デバイスをお使いになる方へ）』をご覧ください。

## Portshutter

---

USBポートやCD/DVDドライブなどの接続ポートの使用を制限できます。「Portshutter」を使うことにより、パソコンからの情報漏洩やパソコンへの不正なプログラムの導入を防止することができます。

USBポートを無効にする場合、USB機器ごとに有効・無効の設定が可能です。

詳しくは、添付の「ドライバーズディスク」内のマニュアルをご覧ください。

## 4 パソコン本体廃棄時のセキュリティ

### パソコンの廃棄・譲渡時のハードディスク上のデータ消去に関するご注意

最近、パソコンは、オフィスや家庭などで、いろいろな用途に使われるようになってきています。これらのパソコンに入っているハードディスクという記憶装置には、お客様の重要なデータが記録されています。したがって、パソコンを譲渡あるいは廃棄するときには、これらの重要なデータ内容を消去することが必要となります。

ところが、このハードディスク内に書き込まれたデータを消去するというのは、それほど簡単ではありません。「データを消去する」という場合、一般に

- ・データを「ゴミ箱」に捨てる
- ・「削除」操作を行う
- ・「ゴミ箱を空にする」を使って消す
- ・ソフトウェアで初期化（フォーマット）する
- ・ハードディスクをご購入時の状態に戻す

などの作業をすると思いますが、これらのことをしても、ハードディスク内に記録されたデータのファイル管理情報が変更されるだけで、実際にはデータが見えなくなっているだけという状態です。

つまり、一見消去されたように見えますが、WindowsなどのOSからデータを読み出す処理ができなくなっただけで、本来のデータは残っているのです。したがって、データ回復のための特殊なソフトウェアを利用すれば、これらのデータを読み取ることが可能な場合があります。このため、悪意のある人により、ハードディスク内の重要なデータが読みとられ、予期しない用途に利用されるおそれがあります。

パソコンの廃棄・譲渡などを行う際に、ハードディスク上の重要なデータが流出するというトラブルを回避するためには、ハードディスクに記録された全データを、お客様の責任において消去することが非常に重要となります。消去するためには、専用ソフトウェアやサービス（有料）を利用することをお勧めします。また、廃棄する場合は、ハードディスク上のデータを金槌や強磁気により物理的・磁氣的に破壊することをお勧めします。

なお、ハードディスク上のソフトウェア（Windows、ソフトウェアなど）を削除することなくパソコンを譲渡すると、ソフトウェアライセンス使用許諾契約に抵触する場合がありますため、十分な確認を行う必要があります。

本パソコンには、パソコンの廃棄・譲渡時のデータ流出というトラブルを回避する安全策の一つとして、専用ソフトウェア「ハードディスクデータ消去」が添付されています。「ハードディスクデータ消去」は、WindowsなどのOSによるファイル削除や初期化と違い、ハードディスクの全領域について、元あったデータに固定パターンを上書きするため、データが復元されにくくなります。

ただし、「ハードディスクデータ消去」で消去した場合でも、特殊な設備や特殊なソフトウェアの使用によりデータを復元される可能性はゼロではありませんので、あらかじめご了承ください。

「ハードディスクデータ消去」の使い方については、「ソフトウェア」－「ソフトウェア一覧」（→P.142）をご覧ください。

## ハードディスクのデータ消去サービスについて

弊社では、法人・企業のお客様向けに、専門スタッフがお客様のもとへお伺いし、短時間でデータを消去する、「データ消去サービス」をご用意しております。

消去方法は、専用ソフトウェアによる「ソフト消去」と、消磁装置による「ハード消去」があります。

ソフト消去	専用ソフトウェアを使って、ハードディスクに対して2回上書き（ランダムデータ+ 0 データ）する事により残存するデータを完全に消去します。 DoD や NSA など海外の各種消去規格にも対応可能です。
ハード消去	消磁装置を使用してハードディスクを磁氣的に破壊します。 (最大磁力：13000 ガウス)

消去証明として富士通が消去証明書を発行し、消去済ナンバリングシールを対象ディスクに貼付して、納品物とします。

詳しくは、「データ消去サービス」([http://segroup.fujitsu.com/fs/services/h\\_elimination/](http://segroup.fujitsu.com/fs/services/h_elimination/))をご覧ください。

お問い合わせ／お申し込み先メールアドレス：fbprj@support.fujitsu.com

Memo

---

## 第 5 章

# ソフトウェア

ソフトウェアについて説明しています。

1 ソフトウェア一覧 .....	142
2 ドライバ .....	157

# 1 ソフトウェア一覧

本パソコンで使用できるソフトウェアをサポートしている OS と、ご購入された時にソフトウェアが提供されている状態の一覧表です。

該当ソフトウェアをサポートする OS は「○」、サポートしない場合は「－」で示しています。ご購入時の提供形態については、プレインストールで添付がされている場合を「◎」、添付のみされている場合を「△」で示しています。

## POINT

- ▶ 一部のソフトウェアの使用方法については、ヘルプまたは「Readme.txt」などの説明ファイルをご覧ください。
- ▶ 選択したカスタムメイドによっては、この他にソフトウェアが添付されることもあります。
- ▶ 添付されているソフトウェアは「ドライバズディスク」、「リカバリディスク」などに格納されています。各ソフトウェアの紹介を参照してインストールしてください。

	名称	サポート OS		提供形態
		Windows Vista Business	Windows XP Professional	
OS	Windows Vista Business (→ P.143)	○	－	◎
	Windows XP Professional (SP2) (→ P.143)	－	○	◎
セキュリティ	Norton AntiVirus (→ P.144)	○	○	△
	Portshutter (→ P.145)	○	○	△
	SMARTACCESS/Basic (→ P.145)	○	○	△
	ハードディスクデータ消去 (→ P.145)	○	○	△
サポート	FMV 診断 (→ P.147)	－	○	◎
	PC 乗換ガイド (→ P.148)	○	○	△
	UpdateAdvisor (本体装置) (→ P.148)	○	○	◎
ユーティリティ	Easy Backup (→ P.149)	○	○	△
	IndicatorUtility (→ P.149)	○	○	◎
	FM-Menu (→ P.150)	－	○	△
	FM キーガード (→ P.150)	－	○	△
	LogOnAssistant (→ P.151)	－	○	◎
	Plugfree NETWORK (→ P.151)	○	○	◎注1、△注2
	省電力ユーティリティ (→ P.152)	○	○	△
	富士通拡張機能ユーティリティ (→ P.152)	○	○	◎
ゆったり設定 2 (→ P.153)	○	○	△	
ビューア	Adobe Reader (→ P.153)	○	○	◎
Office 製品	Office Personal 2003 (→ P.154) 注3	－	○	◎
	Office Personal 2007 (→ P.154) 注3	○	○	◎
	Office Personal 2007 with PowerPoint 2007 (→ P.155) 注3	○	○	◎

カスタムメイドのソフトウェアおよび一部の添付ソフトウェアについては、機能別のマニュアルをご覧ください。プレインストールソフトは、必要に応じてアンインストールしてください。

注1：Windows Vista の場合

注2：Windows XP の場合

注3：カスタムメイドで選択している場合

## 各ソフトウェアの紹介

### POINT

- ▶ インストールには CD/DVD ドライブが必要です。ポータブル CD/DVD ドライブを接続してください。  
ポータブル CD/DVD ドライブは、「スーパーマルチドライブユニット (FMV-NSM52)」または「DVD-ROM&CD-R/RW ドライブユニット (USB) (FMV-NCB53)」をお勧めします。
- ▶ 「Windows が実行する動作を選んでください」と表示されたら、「キャンセル」をクリックしてください。

## ■ Windows Vista Business

### □ 概要

Windows Vista Business には次のソフトウェアが含まれています。

- Internet Explorer 7 (World Wide Web ブラウザ)
- Microsoft IME (日本語入力ユーティリティ)
- DirectX10 (対応ソフトウェアの高速表示/高品位音声再生を実現)
- OS 追加プログラム (セキュリティの問題を解決する修正プログラム)

操作方法など詳細については、「スタート」メニューに登録されているヘルプをご覧ください。

### 重要

- ▶ 「プログラムと機能」ウィンドウ左の「インストールされた更新プログラムの表示」をクリックして表示されるモジュールを削除しないでください。

### POINT

- ▶ 本パソコンをご購入された時期によっては、修正プログラムが配布されている場合があります。「Windows Update」を利用して Windows を最新の状態にすることをお勧めします。「Windows Update」については、「セキュリティ」－「Windows やソフトウェアのアップデート」(→ P.130) をご覧ください。
- ▶ お使いの Windows の基本的な情報は、「システム」ウィンドウで見ることができます。「スタート」ボタンをクリックし、「コンピュータ」を右クリックして「プロパティ」をクリックすると、「システム」ウィンドウが表示されます。

## ■ Windows XP Professional (SP2)

### □ 概要

Windows XP Professional には次のソフトウェアが含まれています。

- Internet Explorer 6.0 SP2 (World Wide Web ブラウザ)
- Microsoft IME スタンダード 2002 (日本語入力ユーティリティ)
- DirectX9.0c (対応ソフトウェアの高速表示/高品位音声再生を実現)
- OS追加プログラム(出荷時のOSに適用済みのSP以降に提供されたセキュリティの問題を解決する修正プログラム)

操作方法など詳細については、「スタート」メニューに登録されているヘルプをご覧ください。

### 重要

- ▶ 「プログラムの追加と削除」で、「更新プログラムの表示」にチェックを付けたときに表示されるモジュールを削除しないでください。

**POINT**

- ▶ 本パソコンをご購入された時期によっては、「OS 追加プログラム」よりも新しい修正プログラムが配布されている場合があります。「Windows Update」を利用して Windows を最新の状態にすることをお勧めします。「Windows Update」については、「セキュリティ」－「Windows やソフトウェアのアップデート」をご覧ください。

**□ SP2 のインストール**

SP2 には、Windows XP に対する新しい修正が含まれています。

インストールの前に、必ず管理者権限を持ったユーザーとしてログオンしてください。

- 1 「スタート」ボタン→「ファイル名を指定して実行」の順にクリックします。
- 2 「名前」に次のように入力し、「OK」をクリックします。  
c:¥sp¥xpsp2. exe  
「Windows XP Service Pack2 セットアップ ウィザード」ウィンドウが表示されます。
- 3 「次へ」をクリックします。
- 4 「追加使用許諾契約書」を読み、「同意します」をクリックし、「次へ」をクリックします。

この後は、メッセージに従ってインストールを完了してください。

**POINT**

- ▶ Windows XP のバージョン情報は、次の操作で見ることができます。
  1. 「スタート」ボタン→「マイコンピュータ」の順にクリックします。
  2. 「ヘルプ」メニュー→「バージョン情報」の順にクリックします。

**■ Norton AntiVirus****□ 概要**

コンピュータウイルスを検出・駆除します。詳しくは、「セキュリティ」－「コンピュータウイルス対策」(→ P.128) をご覧ください。

ユーザー登録をすると「シマンテックテクニカルサポートセンター」をご利用になれます。詳細については「トラブルシューティング」－「お問い合わせ先」(→ P.223) をご覧ください。

**□ インストール方法**

インストールの前に、必ず管理者権限を持ったユーザーとしてログオンしてください。

- 1 「ドライバズディスク」をセットします。
- 2 次の操作を行います。
  - Windows Vista の場合
    1. 「スタート」ボタン→「すべてのプログラム」→「アクセサリ」→「ファイル名を指定して実行」の順にクリックします。
  - Windows XP の場合
    1. 「スタート」ボタン→「ファイル名を指定して実行」の順にクリックします。



### 3 「名前」に次のように入力し、「OK」をクリックします。

[CD/DVDドライブ]:¥security¥nav¥navsetup.exe

この後は、メッセージに従って操作してください。

## ■ Portshutter

### □ 概要

USB ポートや CD/DVD ドライブなどの接続ポートを無効にするソフトウェアです。不要な機器を接続させないことにより、情報漏洩を防止できます。

### □ インストール方法

インストール手順については、「ドライバズディスク」内の「¥security¥portshut¥manual¥操作マニュアル.pdf」をご覧ください。

## ■ SMARTACCESS/Basic

### □ 概要

セキュリティチップやスマートカードなどを使用するためのソフトウェアです。

### □ インストール方法

インストール方法については『SMARTACCESS ファーストステップガイド（認証デバイスをお使いになる方へ）』をご覧ください。

### POINT

▶ 「SMARTACCESS/Basic」は、セキュリティチップ、指紋センサー用のソフトウェアです。

## ■ ハードディスクデータ消去

### □ 概要

ハードディスク内のデータを消去します。詳しくは「セキュリティ」－「パソコンの廃棄・譲渡時のハードディスク上のデータ消去に関するご注意」（→ P.138）をご覧ください。

### □ 注意事項

- 本ツールでは、本パソコンに内蔵されているハードディスクのみを対象としています。このため、外付けのハードディスクのデータを消去することはできません。
- 1回の操作でデータを消去できるハードディスクは1つです。複数のハードディスクを消去する場合は、システムを再起動してからハードディスクデータ消去を実行する必要があります。
- 「リカバリディスク」を起動してから、Windows Vista の場合は 72 時間、Windows XP の場合は 24 時間経つと、本パソコンが自動的に再起動されます。そのため、「リカバリディスク」を起動してから長時間放置した場合は、再起動してからハードディスクデータ消去を実行してください。
- 必要なデータはバックアップしてください。
- 「ハードディスクデータ消去」を実行する場合は、AC アダプタを接続してください。

- 周辺機器を取り付けている場合は、それらを一度取り外し、ご購入時の状態に戻してください。
- データ消去終了まで、数時間かかります。
- データ消去中に電源を切らないでください。ハードディスクが故障する可能性があります。
- データ消去中にリカバリディスクを取り出さないでください。処理が継続できなくなる場合があります。

## □ データ消去法

「リカバリディスク」を用意してください。

### POINT

- ▶ ポータブルCD/DVDドライブを接続してください。  
ポータブルCD/DVDドライブは、「スーパーマルチドライブユニット (FMV-NSM52)」または「DVD-ROM&CD-R/RWドライブユニット (FMV-NCB53)」をお勧めします。

- 1** 「リカバリディスク」をセットします。
- 2** 本パソコンを再起動します。
- 3** 「FUJITSU」ロゴが表示されている間に、【Enter】キーを押します。  
ポップアップメニューが表示されます。

### POINT

- ▶ BIOS セットアップで「セキュリティ」メニューの「起動時のパスワード」を使用する設定にした場合、パスワードを入力後（指紋を登録した場合は指紋認証後）、認証画面が消えた後、すぐに【Enter】キーを押してください。

- 4** 【Fn】キーを押しながら【↓】キーまたは【↑】キーを押し、「起動メニュー」を選択し、【Enter】キーを押します。  
メニューが表示されます。

### POINT

- ▶ メニューが表示されない場合は、本パソコンを再起動してください。

- 5** 「CD/DVD Drive」を選択し、【Enter】キーを押します。  
「トラブル解決ナビ」ウィンドウまたは「使用許諾」ウィンドウが表示されます。
- 6** 次の操作を行います。
  - Windows Vista の場合
    1. 「ユーティリティ」タブをクリックし、「ハードディスクデータ消去」を選択し、「実行」をクリックします。
  - Windows XP の場合
    1. 「使用許諾」をよく読み、「同意します」をクリックします。  
「リカバリメニュー」ウィンドウが表示されます。
    2. 「メニュー」から「ハードディスクデータ消去」を選択し、「実行」をクリックします。  
「ハードディスクデータ消去」ウィンドウが表示されます。

- 7** 注意事項をよく読み、「同意します」にチェックをつけ、「次へ」をクリックします。  
「データを消去するハードディスクを選択してください。」と表示されます。
- 8** データを消去するハードディスクにチェックを付け、「次へ」をクリックします。  
「ハードディスクを消去する方式を選択してください。」と表示されます。
- 9** 消去する方式を選択し、「次へ」をクリックします。  
「以下の説明をお読みになり、エラー発生時の処理を選択してください。」と表示されます。
- 10** エラー発生時の処理方法を選択し、「次へ」をクリックします。  
「以下の条件で、データの消去を開始します。よろしければ [ 開始 ] ボタンをクリックしてください。」と表示されます。
- 11** 「開始」をクリックします。  
「ハードディスクデータ消去を実行します。よろしいですか?」と表示されます。
- 12** 「OK」をクリックします。  
しばらくすると、「電源ボタンを4秒以上押して、電源を切ってください。」と表示されます。
- 13** 電源スイッチを4秒以上スライドさせて、電源を切ります。

## ■ FMV 診断

### □ 概要

ハードウェアの故障箇所を的確に診断します。

### □ インストール方法

インストールの前に、必ず管理者権限を持ったユーザーとしてログオンしてください。

- 1** 「ドライバズディスク」をセットします。
- 2** 「スタート」ボタン→「ファイル名を指定して実行」の順にクリックします。
- 3** 「名前」に次のように入力し、「OK」をクリックします。

[CD/DVDドライブ]:¥support¥shindan¥FMV1910¥DISK1¥setup.exe

この後は、メッセージに従って操作します。

### 🔍 POINT

- ▶ インストール後、「スタート」メニューに「FMV 診断」が登録されない場合があります。この場合は、「C:¥fjuty¥fmvdiag¥fmvdiag.exe」を直接起動するか、ショートカットを作成してください。

## ■ PC 乗換ガイド

### □ 概要

今までお使いになっていたパソコンから、現在お使いのパソコンへ必要なデータを移行するためのソフトウェアです。

### □ インストール方法

インストールの前に、必ず管理者権限を持ったユーザーとしてログオンしてください。

- 1 「ドライバズディスク」をセットします。
- 2 次の操作を行います。
  - Windows Vista の場合
    1. 「スタート」ボタン→「すべてのプログラム」→「アクセサリ」→「ファイル名を指定して実行」の順にクリックします。
  - Windows XP の場合
    1. 「スタート」ボタン→「ファイル名を指定して実行」の順にクリックします。
- 3 「名前」に次のように入力し、「OK」をクリックします。  
[CD/DVDドライブ]:%app%pcmigrat%setup.exe

この後は、メッセージに従って操作してください。

## ■ UpdateAdvisor (本体装置)

### □ 概要

適用すべき修正データをダウンロードして適用することができます。また、「UpdateAdvisor (本体装置) 情報収集」を利用してお使いのコンピュータの動作環境情報を収集できます。

### □ インストール方法

インストールの前に、必ず管理者権限を持ったユーザーとしてログオンしてください。

- 1 「ドライバズディスク」をセットします。
- 2 次の操作を行います。
  - Windows Vista の場合
    1. 「スタート」ボタン→「すべてのプログラム」→「アクセサリ」→「ファイル名を指定して実行」の順にクリックします。
  - Windows XP の場合
    1. 「スタート」ボタン→「ファイル名を指定して実行」の順にクリックします。
- 3 「名前」に次のように入力し、「OK」をクリックします。  
[CD/DVDドライブ]:%support%updateadvisor%setup.exe

この後は、メッセージに従って操作します。

## ■ Easy Backup

### □ 概要

お客様が作成したファイルなどを簡単な操作でまとめてバックアップできるソフトウェアです。

### □ インストール方法

インストールの前に、必ず管理者権限を持ったユーザーとしてログオンしてください。

**1** 「ドライバーズディスク」をセットします。

**2** 次の操作を行います。

● Windows Vista の場合

1. 「スタート」ボタン→「すべてのプログラム」→「アクセサリ」→「ファイル名を指定して実行」の順にクリックします。

● Windows XP の場合

1. 「スタート」ボタン→「ファイル名を指定して実行」の順にクリックします。

**3** 「名前」に次のように入力し、「OK」をクリックします。

[CD/DVD ドライブ]:¥app¥easybup¥setup. exe

この後は、メッセージに従って操作します。

使用方法については、ヘルプまたはソフトウェア説明書をご覧ください。

## ■ IndicatorUtility

### □ 概要

音声ボリューム、内蔵ポインティングデバイスの状態変更が行われた場合に、パソコンの画面上にインジケータを表示するユーティリティです。

キーボードで画面の明るさを操作した場合も、パソコン画面上にインジケータが表示され、電源の状態（電源に接続、またはバッテリー使用）ごとに、画面の明るさを自動的に記憶する機能を持ちます（→ P.76）。この機能を利用すると、携帯時に画面の明るさを自動的に暗くすることにより、バッテリー節約に役立てることができます。

### □ インストール方法

インストールの前に、必ず管理者権限を持ったユーザーとしてログオンしてください。

#### POINT

- ▶ 「IndicatorUtility」をインストールする前に、「FUJ02B1 デバイスドライバ」がインストールされていることを確認してください。インストール方法については、「ドライバーズディスク」内の「¥hardassist¥indiuty¥fuj02b1.txt」をご覧ください。

**1** 「ドライバーズディスク」をセットします。

**2** 次の操作を行います。

● Windows Vista の場合

1. 「スタート」ボタン→「すべてのプログラム」→「アクセサリ」→「ファイル名を指定して実行」の順にクリックします。

● Windows XP の場合

1. 「スタート」ボタン→「ファイル名を指定して実行」の順にクリックします。

**3** 「名前」に次のように入力し、「OK」をクリックします。

[CD/DVDドライブ]:¥hardassist¥indiuty¥setup. exe

**4** 「次へ」をクリックします。

この後は、メッセージに従って操作します。

## ■ FM-Menu

### □ 概要

ボタン式メニューから簡単にソフトウェアを起動できます。

### □ インストール方法

インストールの前に、必ず管理者権限を持ったユーザーとしてログオンしてください。

**1** 「ドライバーズディスク」をセットします。

**2** 「スタート」ボタン→「ファイル名を指定して実行」の順にクリックします。

**3** 「名前」に次のように入力し、「OK」をクリックします。

[CD/DVDドライブ]:¥app¥fmmenu¥setup. exe

この後は、メッセージに従って操作します。

## ■ FM キーガード

### □ 概要

特定のキー入力を抑止する機能と、プログラムメニューに表示するメニューの抑止機能を追加するソフトウェアです。

### □ インストール方法

インストールの前に、必ず管理者権限を持ったユーザーとしてログオンしてください。

**1** 「ドライバーズディスク」をセットします。

**2** 「スタート」ボタン→「ファイル名を指定して実行」の順にクリックします。

**3** 「名前」に次のように入力し、「OK」をクリックします。

[CD/DVDドライブ]:¥app¥fmkguard¥setup. exe

この後は、メッセージに従って操作します。

## ■ LogOnAssistant

### □ 概要

Windowsのログオンやコンピュータのロック解除時に、スクリーンキーボードを表示してキーボードを必要とせずに操作できるようにするソフトウェアです。

### □ インストール方法

インストールの前に、必ず管理者権限を持ったユーザーとしてログオンしてください。

- 1 「ドライバズディスク」をセットします。
- 2 「スタート」ボタン→「ファイル名を指定して実行」の順にクリックします。
- 3 「名前」に次のように入力し、「OK」をクリックします。

[CD/DVDドライブ]:%hardassist%loa%setup.exe

この後は、メッセージに従って操作します。  
使用方法については、ヘルプをご覧ください。

## ■ Plugfree NETWORK

### □ 概要

- Windows Vista の場合  
Plugfree NETWORK は、無線 LAN、ダイヤルアップネットワークに接続するための設定を統合的に管理するユーティリティです。
- Windows XP の場合  
通信環境判別／切り替えユーティリティです。

### POINT

- ▶ 使用場所を移動して利用することが多いノートブックパソコンの場合は、PlugfreeNETWORKが接続したネットワークを判定し、事前に登録した利用場所の設定の中から、自動で最適な設定に切り替えます。会社、通勤中、自宅など、パソコンを使う場所が変わっても、わずらわしいネットワークの切り替えを行う必要がありません。また、接続したネットワークに応じて Windows の利用環境も切り替えることができるため、使用場所を意識せずパソコンを利用できます。

### □ インストール方法

インストールの前に、必ず管理者権限を持ったユーザーとしてログオンしてください。

- 1 「ドライバズディスク」をセットします。
- 2 次の操作を行います。
  - Windows Vista の場合  
1. 「スタート」ボタン→「すべてのプログラム」→「アクセサリ」→「ファイル名を指定して実行」の順にクリックします。
  - Windows XP の場合  
1. 「スタート」ボタン→「ファイル名を指定して実行」の順にクリックします。

### 3 「名前」に次のように入力し、「OK」をクリックします。

- Windows Vista の場合  
[CD/DVD ドライブ]:¥app¥plugfree¥setupnb.exe
- Windows XP の場合  
[CD/DVD ドライブ]:¥app¥plugfree¥setup.exe

この後は、メッセージに従って操作します。

## ■ 省電力ユーティリティ

### □ 概要

Windows の稼働中に省電力モードを利用するためのソフトウェアです。省電力モードの設定方法については「省電力」－「省電力モードの設定」をご覧ください。

### □ インストール方法

インストールの前に、必ず管理者権限を持ったユーザーとしてログオンしてください。

#### 1 「ドライバズディスク」をセットします。

#### 2 次の操作を行います。

- Windows Vista の場合
  1. 「スタート」ボタン→「すべてのプログラム」→「アクセサリ」→「ファイル名を指定して実行」の順にクリックします。
- Windows XP の場合
  1. 「スタート」ボタン→「ファイル名を指定して実行」の順にクリックします。

#### 3 「名前」に次のように入力し、「OK」をクリックします。

[CD/DVD ドライブ]:¥hardassist¥pwrspputl¥setup.exe

この後は、メッセージに従って操作します。

## ■ 富士通拡張機能ユーティリティ

### □ 概要

FMV シリーズのハードウェア拡張機能をサポートするためのソフトウェアです。

### □ インストール方法

インストールの前に、必ず管理者権限を持ったユーザーとしてログオンしてください。

### POINT

- ▶ 富士通拡張機能ユーティリティをインストールする前に、FUJ02E3 デバイスドライバがインストールされていることを確認してください。インストール方法については、「ドライバズディスク」内の「¥hardassist¥fjextuty¥vista¥fuj02e3.txt」(Windows Vista の場合)、または「¥hardassist¥fjextuty¥xp¥fuj02e3.txt」(Windows XP の場合)をご覧ください。

#### 1 「ドライバズディスク」をセットします。



## 2 次の操作を行います。

### ●Windows Vista の場合

1. 「スタート」ボタン→「すべてのプログラム」→「アクセサリ」→「ファイル名を指定して実行」の順にクリックします。

### ●Windows XP の場合

1. 「スタート」ボタン→「ファイル名を指定して実行」の順にクリックします。

## 3 「名前」に次のように入力し、「OK」をクリックします。

[CD/DVDドライブ]:%hardassist%fjextuty%setup. exe

この後は、メッセージに従って操作します。

## ■ ゆったり設定 2

### □ 概要

パソコンをより使いやすくするために、マウスポインタの動く速度、音量、文字やアイコンの大きさなどの設定を簡単に変更できます。

### □ インストール方法

インストールの前に、必ず管理者権限を持ったユーザーとしてログオンしてください。

## 1 「ドライバーズディスク」をセットします。

## 2 次の操作を行います。

### ●Windows Vista の場合

1. 「スタート」ボタン→「すべてのプログラム」→「アクセサリ」→「ファイル名を指定して実行」の順にクリックします。

### ●Windows XP の場合

1. 「スタート」ボタン→「ファイル名を指定して実行」の順にクリックします。

## 3 「名前」に次のように入力し、「OK」をクリックします。

[CD/DVDドライブ]:%app%ezoperat%setup. exe

この後は、メッセージに従って操作します。

## ■ Adobe Reader

### □ 概要

PDF (Portable Document Format) ファイルを表示、閲覧、印刷できます。

### □ インストール方法

インストールの前に、必ず管理者権限を持ったユーザーとしてログオンしてください。

### POINT

- ▶ セットアップ中、「読み取り専用ファイルの検出」ウィンドウが表示された場合、「はい」をクリックして操作を進めてください。
- ▶ インストール後、再起動時にメッセージが表示される場合があります。動作上問題ありませんので、そのままお使いください。

- 1 「ドライバースディスク」をセットします。
- 2 次の操作を行います。
  - Windows Vista の場合
    1. 「スタート」ボタン→「すべてのプログラム」→「アクセサリ」→「ファイル名を指定して実行」の順にクリックします。
  - Windows XP の場合
    1. 「スタート」ボタン→「ファイル名を指定して実行」の順にクリックします。
- 3 「名前」に次のように入力し、「OK」をクリックします。  
[CD/DVDドライブ]:¥app¥adobe¥adberdr80\_ja\_jp.exe

この後は、メッセージに従って操作します。

## ■ Office Personal 2003

### □ 概要

文書作成、表計算、メールなどのソフトウェアが含まれています。

詳しくはソフトウェアに添付のマニュアル、および『アプリケーション補足説明書 Microsoft® Office 2003 Editions』をご覧ください。

### POINT

- ▶ 本パソコンをご購入された時期によっては、プレインストールされている更新プログラムよりも新しい修正プログラムが配布されている場合があります。「Office のアップデート」を利用して Office を最新の状態にすることをお勧めします。「Office のアップデート」については、マイクロソフト社のホームページをご覧ください。

### □ 対象機種

Office Personal 2003 を選択した機種

### □ インストール方法

インストール方法については『アプリケーション補足説明書 Microsoft® Office 2003 Editions』をご覧ください。なお、リカバリを実行した場合、「Office Personal 2003」を手動でインストールする必要があります。

## ■ Office Personal 2007

### □ 概要

文書作成、表計算、メールなどのソフトウェアが含まれています。

詳しくはソフトウェアに添付のマニュアルをご覧ください。

### □ 対象機種

Office Personal 2007 を選択した機種

### □ インストール方法

インストール方法についてはソフトウェアに添付のマニュアルをご覧ください。なお、リカバリを実行した場合、「Office Personal 2007」を手動でインストールする必要があります。

## ■ Office Personal 2007 with PowerPoint 2007

### □ 概要

文書作成、表計算、プレゼンテーション資料作成、メールなどのソフトウェアが含まれています。

詳しくはソフトウェアに添付のマニュアルをご覧ください。

### □ 対象機種

Office Personal 2007 with PowerPoint 2007 を選択した機種

### □ インストール方法

インストール方法についてはソフトウェアに添付のマニュアルをご覧ください。なお、リカバリを実行した場合、「Office Personal 2007 with PowerPoint 2007」を手動でインストールする必要があります。

## アンインストール方法

---

### ■ 注意事項

ソフトウェアをアンインストールする場合は、次の点に注意してください。

- ソフトウェアをすべて終了してからアンインストールを始める
- DLL ファイルは削除しない

アンインストール時に次のようなメッセージが表示されることがあります。

「この DLL は複数のソフトウェアで使用されている可能性があります。削除を行いますか」

この DLL ファイルを削除すると、他のソフトウェアが正常に動作しなくなることがあります。ソフトウェアのマニュアル、ヘルプ、または「Readme.txt」などの説明ファイルで、特に指示がない場合は DLL ファイルは削除しないことをお勧めします。

### ■ アンインストール方法

一般的に、次の方法があります。

- アンインストール機能を使用する  
ソフトウェアにアンインストール機能が用意されている場合があります。
- 「プログラムのアンインストールまたは変更」機能を使用する（Windows Vista の場合）  
「コントロールパネル」ウィンドウ「プログラム」－「プログラムと機能」－「プログラムのアンインストールまたは変更」機能を使用して、ソフトウェアを削除できます。
- 「プログラムの追加と削除」機能を使用する（Windows XP の場合）  
「コントロールパネル」ウィンドウの「プログラムの追加と削除」機能を使用して、ソフトウェアを削除できます。

アンインストール方法はソフトウェアによって異なります。詳細は各ソフトウェアのマニュアル、ヘルプ、または「Readme.txt」などの説明ファイルをご覧ください。

## 2 ドライバ

### 重要

- ▶ 添付の「ドライバズディスク」をセットすると「ドライバズディスク検索」ツールが起動します。「ドライバズディスク検索」ツールでお使いの OS を選択すると、使用できるドライバの一覧が表示されます。機種名が選択できる場合は、お使いの機種名も選択してください。  
誤ったソフトウェアをインストールした場合、本パソコンが正しく動作しなくなり、リカバリが必要となることがありますので、必ず OS や機種名を選択し、正しいソフトウェアを使用してください。
- ▶ すでにインストールされているドライバについては、特に問題がない限りインストールしないでください。

リカバリ後はお使いの機器および選択したカスタムメイドオプションにより、ドライバのインストールが必要です。

- インストールが必要なドライバ
  - ・セキュリティチップ
  - ・指紋センサー

その他のドライバをインストールする必要はありません。ただし、ドライバを誤って削除したり、またなんらかの理由により破損した場合、ドライバのインストールが必要になります。インストールについては、『SMARTACCESS ファーストステップガイド（認証デバイスをお使いになる方へ）』、または各ドライバのフォルダ内にある「Install.txt」または「Readme.txt」をご覧ください。

### □ 注意事項

- 各ドライバの最新版は富士通製品情報ページ（[http://www.fmworld.net/biz/fmv/index\\_support.html](http://www.fmworld.net/biz/fmv/index_support.html)）に掲載されています。

Memo

---

## 第 6 章

# BIOS

# 6

BIOS セットアップというプログラムについて説明しています。また、本パソコンのデータを守るためにパスワードを設定する方法についても説明しています。

1	BIOS セットアップとは .....	160
2	BIOS セットアップの操作のしかた .....	161
3	メニュー詳細 .....	166
4	BIOS のパスワード機能を使う .....	175
5	認証デバイスのセキュリティ機能を使う .....	181
6	BIOS が表示するメッセージ一覧 .....	183

# 1 BIOS セットアップとは

BIOS セットアップとは、本パソコンの環境を設定するためのプログラムです。本パソコンご購入時は、すでに最適なハードウェア環境に設定されています。通常の使用状態では、BIOS セットアップで環境を設定（変更）する必要はありません。

BIOS セットアップの設定は、次の場合などに行います。

- 特定の人だけが本パソコンを使用できるように、パスワード（暗証番号）を設定するとき
- 起動時の自己診断 (POST) で BIOS セットアップに関するエラーメッセージが表示されたとき

## 重要

- ▶ BIOS セットアップの設定項目の詳細については、BIOS セットアップ画面（→ P.162）の「項目ヘルプ」をご覧ください。

## POINT

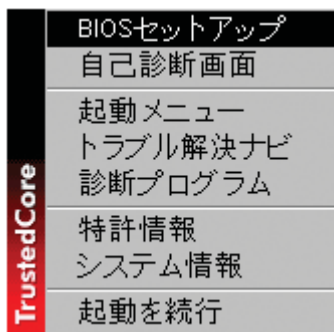
- ▶ BIOS セットアップで設定した内容は、パソコン本体内部の CMOS RAM と呼ばれるメモリに記憶されます。この CMOS RAM は、バックアップ用バッテリーによって記憶した内容を保存しています。BIOS セットアップを正しく設定しても、パソコン本体の起動時に「システム CMOS のチェックサムが正しくありません。標準設定値が設定されました。」というメッセージが表示される場合は、バックアップ用バッテリーが消耗して、CMOS RAM に設定内容が保存されていないことが考えられますので、「富士通ハードウェア修理相談センター」にご連絡ください。
- ▶ 起動時の自己診断中は不用意に電源を切らないでください。  
本パソコンは、自己診断中の異常終了の回数を数えており、3 回続いた場合は 4 回目の起動時に「前回の起動が正常に完了しませんでした。」というメッセージを表示します。
- ▶ 起動時の自己診断 (POST)  
本パソコンの電源を入れたときや再起動したときに、ハードウェアの動作に異常がないかどうか、どのような周辺機器が接続されているかなどを自動的に調べます。これを「起動時の自己診断」(POST: Power On Self Test) といいます。



## 2 BIOS セットアップの操作のしかた

### BIOS セットアップを起動する

- 1 作業を終了してデータを保存します。
- 2 状態表示 LED にディスクアクセスランプが点灯していないことを確認し、本パソコンを再起動します。
- 3 「FUJITSU」ロゴが表示され、画面の下に「マウスをクリックするか、< Enter >を押してください。」と表示されている間に、【Enter】キーを押します。  
ポップアップメニューが表示されます。



(画面は Windows Vista の例です)

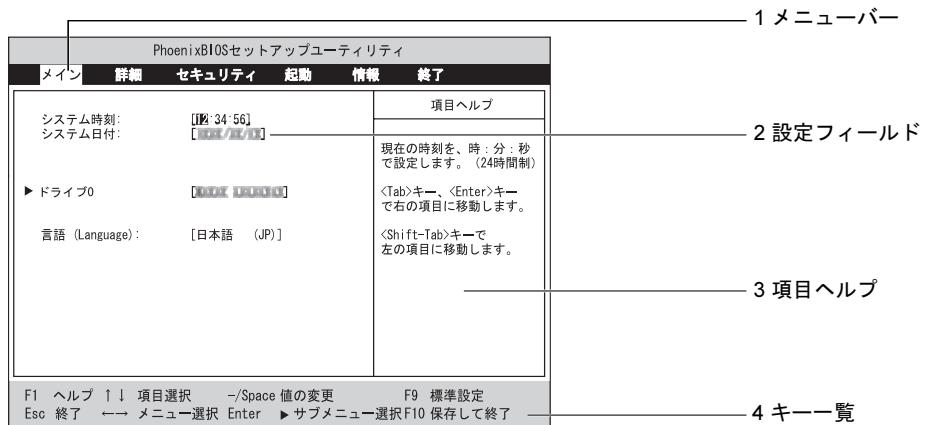
#### POINT

- ▶ BIOSセットアップの画面ではなくWindowsが起動してしまった場合は、起動が完了するのを待って、もう一度手順2からやり直してください。
- ▶ 「セキュリティ」メニューの「起動時のパスワード」(→ P.169) を使用する設定にした場合、パスワードを入力後(指紋を登録した場合は指紋認証後)、認証画面が消えた後、すぐに【Enter】キーを押してください。

#### 4 【Fn】キーを押しながら【↓】キーまたは【↑】キーを押して「BIOS セットアップ」を選択し、もう一度【Enter】キーを押します。

BIOS セットアップ画面が表示されます。

BIOS セットアップ画面の各部の名称と役割は、次のとおりです。



(画面は、モデルにより異なります。)

1. メニューバー  
メニューの名称が表示されます。
2. 設定フィールド  
各メニューで設定する、項目と設定値が表示されます。
3. 項目ヘルプ  
カーソルを合わせた項目の説明が表示されます。
4. キー一覧  
設定時に使うキーの一覧です。

#### POINT

- ▶ 手順4で「起動メニュー」を選択すると、「起動メニュー」が表示され、起動するドライブを選択することができます。



## 設定を変更する

---

ここでは一般的な操作方法を説明します。

- 1** 【Fn】キーを押しながら【←】キーまたは【→】キーでカーソルを移動し、設定したいメニューを選びます。  
選択したメニュー画面が表示されます。
- 2** 【Fn】キーを押しながら【↓】キーまたは【↑】キーでカーソルを移動し、設定したい項目を選びます。
- 3** 【Space】キーまたは【Fn】 + 【-】キーを押して、選択している項目の設定値を変更します。  
続けて他の設定項目を変更する場合は、手順1～3を繰り返してください。
- 4** 設定を保存して終了します。  
終了の手順については「BIOS セットアップを終了する」(→ P.165)をご覧ください。

### 重要

- ▶ BIOS セットアップは正確に設定してください。  
設定を間違えると、本パソコンが起動できなくなったり、正常に動作しなくなることがあります。  
このような場合には、変更した設定値を元に戻すか、ご購入時の設定に戻して本パソコンを起動し直してください。

### POINT


- ▶ 設定内容を変更前の値に戻す方法は、「BIOS」-「終了メニュー」(→ P.174)をご覧ください。
- ▶ 設定内容をご購入時の設定値に戻す方法は、「ご購入時の設定に戻す」(→ 『取扱説明書』)をご覧ください。
- ▶ 項目名に「▶」が付いている項目にはサブメニューがあります。  
項目名にカーソルを移動して【Enter】キーを押すと、サブメニューが表示されます。元のメニュー画面に戻るときは【Esc】キーを押します。

## 各キーの役割

設定時に使用するキーの役割は、次のとおりです。

キー	役割
【Fn】 + 【↑】 キー、 【Fn】 + 【↓】 キー	設定する項目にカーソルを移動します。
【Fn】 + 【←】 キー、 【Fn】 + 【→】 キー	メニューを切り替えます。
【Enter】 キー	▶印が付いた項目のサブメニュー画面を表示します。また、「終了」メニューなどでは、各項目の処理を行います。設定する項目で押すと、設定値が一覧で表示されます。
【Fn】 + 【F1】 キー	一般ヘルプ画面を表示します。同じキーを再度押すか、【Esc】キーを押せば閉じます。
【Alt】 + 【H】 キー	
【Fn】 + 【F5】 キー	各項目の設定を1つ前の設定値に変更します。
【Fn】 + 【-】 キー	
【Fn】 + 【F6】 キー	各項目の設定を次の設定値に変更します。
【Space】 キー	
【Fn】 + 【F9】 キー	標準設定値を読み込みます。
【Fn】 + 【F10】 キー	現在の設定値を保存して、BIOS セットアップを終了します。
【X】 キー	「起動デバイスの優先順位」の画面で、起動デバイスリストから除外、追加する場合に使用します。
【Esc】 キー	「終了」メニューを表示します。また、サブメニュー画面でこれらのキーを押すと、1つ上のメニュー画面に戻ります。
【Alt】 + 【X】 キー	

### POINT

▶ ここでいう【-】キーはのことです。

## BIOS セットアップを終了する

変更した設定を有効にするためには、設定内容を CMOS RAM に保存しておく必要があります。以下の操作を行い、設定内容を保存してから BIOS セットアップを終了してください。

**1** 【Esc】キーを押します。

「終了」メニューが表示されます。

**2** 【Fn】キーを押しながら【↑】キーまたは【↓】キーを押して「変更を保存して終了する」を選択し、【Enter】キーを押します。

次のメッセージが表示されます。

セットアップ確認	
変更した内容を保存して終了しますか？	
【はい】	【いいえ】

**3** 【Fn】キーを押しながら【←】キーまたは【→】キーで「はい」を選択し、【Enter】キーを押します。

すべての設定値が保存された後、BIOS セットアップが終了し、本パソコンが再起動します。

### POINT

- ▶ サブメニューを表示している場合は、「終了」メニューが表示されるまで、【Esc】キーを2～3回押してください。
- ▶ 設定を変更しないで終了する場合は、「終了」メニューで「変更を保存せずに終了する」を選択して終了してください（→ P.174）。
- ▶ いったん設定内容を保存したあと、続けて他の項目を設定する場合は、「終了」メニューで「変更を保存する」を選択してください（→ P.174）。
  1. 「終了」メニューの「変更を保存する」を選択し、【Enter】キーを押します。  
「変更した内容を保存しますか？」というメッセージが表示されます。
  2. 【Fn】キーを押しながら【←】キーまたは【→】キーで「はい」を選択し、【Enter】キーを押します。

## 3 メニュー詳細

### 重要

- ▶ BIOS セットアップの仕様は、改善のために予告なく変更することがあります。あらかじめご了承ください。

## メインメニュー

「メイン」メニューでは、日時の設定と、ドライブやメモリの機能などの設定を行います。

### システム時刻

### システム日付

### ドライブ 0

#### POINT

- ▶ 「終了」メニューの「標準設定値を読み込む」(→P.174) を実行した直後は、「ドライブ 0」の項目の自動設定が行われていません。BIOS セットアップを再起動すると、各項目が自動設定されます。

- タイプ

#### POINT

- ▶ 通常は「自動」に設定してください。

- LBA フォーマット

- 合計セクタ
- 最大容量
- マルチセクタ転送
- LBA モード制御
- 転送モード
- Ultra DMA モード

#### POINT

- ▶ 「シリンダ数」、「ヘッド数」、「セクタ数」は、「タイプ」が「自動」で、8.4GB 以下のハードディスクと認識されている場合のみ表示されます。
- ▶ 「合計セクタ」、「最大容量」は、「タイプ」が「自動」で、ハードディスクと認識されている場合のみ表示されます。
- ▶ 「タイプ」以外の項目は、表示のみで設定できません。

### 言語 (Language)

#### POINT

- ▶ 設定と同時に画面表示が切り替わり、次に設定を変更するまで同じ言語で表示されます。

## 詳細メニュー

---

「詳細」メニューでは、周辺機器の設定などを行います。

### キーボード／マウス設定

- 起動時の Numlock 設定

### ディスプレイ設定

#### POINT

- ▶ 本パソコンの起動後は、キーボード操作や「画面の設定」ウィンドウ（Windows Vista）、「画面のプロパティ」ウィンドウ（Windows XP）で画面表示を切り替えることができます。詳しくは、「機能」－「ディスプレイ関連」（→P.76）をご覧ください。

- ディスプレイ
- 全体表示

### その他の内蔵デバイス設定

- IDE コントローラ
- 内蔵 LAN デバイス
- 無線 LAN デバイス

#### POINT

- ▶ お使いのモデルにより、「無線 LAN デバイス」は表示されません。

### CPU 設定

- SpeedStep（R）テクノロジー
  - ・ バッテリ運用時
  - ・ AC 運用時
- XD ビット機能

### USB 設定

- レガシー USB サポート
  - ・ SCSI サブクラスサポート

#### POINT

- ▶ 「SCSI サブクラスサポート」を使用して、パソコンが起動しなくなった場合は、USB デバイスを取り外して再起動してください。

### 各種設定

- 電源ボタン
- LAN によるウェイクアップ
  - ・ 強制 LAN ブート
- 自動 Save To Disk

### POINT

▶ Windows Vista の場合のみ本設定は有効になります。

- 音量設定
- UMA ビデオメモリサイズ

### POINT

▶ 本パソコンでは、「UMA ビデオメモリサイズ」の設定を変更する必要はありません。

- ハードウェア省電力機能
- タッチパネル設定

### イベントログ設定

- イベントログ領域の状態
- イベントログ内容の状態
- イベントログの表示

### POINT

▶ イベントログメッセージで、「POST エラー : nnnnnnnn nnnnnnnn」というメッセージが表示された場合は、「富士通ハードウェア修理相談センター」、にご連絡ください。それ以外のメッセージは、本パソコンの使用には特に問題のないメッセージです。

- イベントログ
  - ・システム起動
- イベントログの消去
- イベントログのマーク



## セキュリティメニュー

「セキュリティ」メニューでは、本パソコンを特定の人だけが使用できるよう設定を行います。

- 管理者用パスワード
- ユーザー用パスワード
- 管理者用パスワード設定

### POINT

- ▶ 次の項目は、管理者用パスワードが設定されている場合に設定できます。
  - ・ ユーザー用パスワード設定
  - ・ ユーザー用パスワード文字数
  - ・ 起動時のパスワード
    - 自動ウェイクアップ時
  - ・ レジューム時のキーボードロック
  - ・ 取外し可能なディスクからの起動
  - ・ BIOS フラッシュメモリへの書き込み
  - ・ ハードディスクセキュリティ
  - ・ 所有者情報
  - ・ セキュリティチップ設定

- ユーザー用パスワード設定

### POINT

- ▶ 管理者用パスワードとユーザー用パスワードの両方が設定されている状態で、ユーザー用パスワードで BIOS セットアップに入ると、設定値がグレーで表示される項目があります。グレー表示される項目は、ユーザー用パスワードでは変更できません。

- ユーザー用パスワード文字数

### POINT

- ▶ 「ユーザー用パスワード文字数」はユーザー用パスワードで BIOS セットアップに入った場合のみ有効です。管理者用のパスワードで BIOS セットアップに入った場合は、最低文字数より少ない文字をユーザー用パスワードとして設定することができます。

- 起動時のパスワード

- 自動ウェイクアップ時

- レジューム時のキーボードロック

### POINT

- ▶ USB 規格の周辺機器は「レジューム時のキーボードロック」によるセキュリティの対象外になります。そのため、USB マウスなどの USB 機器はパスワードを入力しなくても使用できます。

取外し可能なディスクからの起動

BIOS フラッシュメモリへの書き込み

ハードディスクセキュリティ

 **重要**

- ▶ 本パソコンでセキュリティを設定したハードディスクは、他のパソコンに接続しても使用できません。使用する場合は、本パソコンで設定したハードディスクセキュリティのパスワードの設定が必要になります。

- ドライブ 0
  - ・ マスターパスワード設定
  - ・ ユーザーパスワード設定
- 起動時のパスワード入力

 **POINT**

- ▶ ハードディスクパスワード設定後、パスワード入力を求めるウィンドウを表示させたくない場合には、「使用しない」に設定してください。

所有者情報

 **POINT**

- ▶ 管理者用パスワードが設定されていない場合は、「所有者情報」の各項目は表示されますが、選択できません。

- 所有者情報
- 所有者情報設定
- 文字色
- 背景色

セキュリティチップ設定

 **POINT**

- ▶ セキュリティチップを使用する場合は、『SMARTACCESS ファーストステップガイド（認証デバイスをお使いになる方へ）』と「セキュリティチップ」（→ P.181）をご覧ください。

- セキュリティチップ

 **重要**

- ▶ セキュリティチップの設定を有効にするには、BIOS セットアップ終了後に「変更を保存して終了する」を選択し、本パソコンを再起動してください。「変更を保存して電源を切る」を選択してパソコン本体の電源を切ったり、「変更を保存する」を選択した後で電源を切ってしまうと、設定が正しく行われません。その場合は、次回起動時にエラーメッセージが表示されます。

- セキュリティチップのクリア

 **POINT**

- ▶ 「セキュリティチップのクリア」は、管理者用パスワードが設定されている場合のみ選択できません。「セキュリティチップ」を「使用しない」から「使用する」に変更した場合、本パソコンを再起動して設定が有効になるまで、「セキュリティチップのクリア」は選択できません。
- セキュリティチップの状態

## 起動メニュー

---

「起動」メニューでは、本パソコンの起動時の動作についての設定を行います。

- 高速起動
- 起動時の自己診断画面
- 起動メニュー

### POINT

- ▶ 管理者用パスワードが設定されている場合に設定できます。

### ネットワークサーバからの起動

### 起動デバイスの優先順位

- 起動デバイスリスト
  - 1:Floppy Disk Drive
  - 2:Drive0:nnnnn
  - 3:CD/DVD Drive
  - 4:NETWORK:nnnnn
  - 5:
  - 6:
  - 7:
  - 8:
- 除外された起動デバイス
  - :USB MEMORY:None
  - :USB HDD:None

### POINT

- ▶ 起動デバイスリスト内の nnnnn にはお使いのデバイス名が表示されます。
- ▶ 利用可能な起動デバイスが、起動時の検索順序の高い順に表示されます。検索順序を変更したり、起動デバイスリストから除外したり、除外された起動デバイスを起動デバイスリストに戻すことができます。
- ▶ 「1:Floppy Disk Drive」はポータブルの FDD ユニット（USB）も含まれます。
- ▶ 「3:CD/DVD Drive」はポータブル CD/DVD ドライブ（USB）も含まれます。
- ▶ 「ネットワークサーバからの起動」が「使用する」に設定されている場合、「4:NETWORK:nnnnn」と表示され起動デバイスとして検索されます。「使用しない」に設定されている場合は、「4:NETWORK:None」と表示され検索の対象外になります。
- ▶ CD から起動するには起動可能な OS の入った CD が必要となります。再起動前に本パソコンに CD をセットしてください。

## 情報メニュー

---

「情報」メニューには、BIOS セットアップやパソコン本体についての情報が表示されます。設定を変更することはできません。

- BIOS 版数
- BIOS 日付
- BIOS 領域
- CPU タイプ
- CPU 速度
- L1 キャッシュ
- L2 キャッシュ
- 全メモリ容量
  - 標準メモリ

## 終了メニュー

---

「終了」メニューでは、設定値の保存や読み込み、BIOS セットアップの終了などを行います。

**変更を保存して終了する**

設定した内容を CMOS RAM に保存して BIOS セットアップを終了します。

**変更を保存せずに終了する**

設定した内容を CMOS RAM に保存しないで BIOS セットアップを終了します。

**標準設定値を読み込む**

すべての項目を標準設定値にします。

**変更前の値を読み込む**

すべての項目について、CMOS RAM から変更前の値を読み込み、変更を取り消します。

**変更を保存する**

変更した内容を CMOS RAM に保存します。

**変更を保存して電源を切る**

変更した内容を CMOS RAM に保存して電源を切ります。

## 4 BIOS のパスワード機能を使う

ここでは、本パソコンのデータを守るためのパスワード機能について説明します。

本パソコンは、他人による不正使用を防止するために、パスワードを設定することができます。パスワードを設定すると、正しいパスワードを知っている人以外は本パソコンを使用できなくなります。

### パスワードの種類

設定できるパスワードは次のとおりです。

- 管理者用パスワード  
本パソコンをご購入になった方などが使用するパスワードです。パスワード機能を使用するときは必ず設定してください。
- ユーザー用パスワード  
「管理者」以外で本パソコンをお使いになる方が使用するパスワードです。「管理者用パスワード」を設定した場合のみ設定できます。
- ハードディスク用パスワード  
本パソコンのハードディスクを他のユーザーや他のパソコンで使用できないようにするためのパスワードです。「管理者用パスワード」を設定した場合のみ設定できます。

### パスワードを設定する

パスワードの設定は、BIOS セットアップで行います。パスワードの設定方法は、次のとおりです。

#### ■ 管理者用パスワード／ユーザー用パスワードを設定する

- 1** BIOS セットアップを起動します。  
起動の手順については「BIOS セットアップを起動する」(→ P.161)をご覧ください。
- 2** 「セキュリティ」メニューで「管理者用パスワード設定」(→ P.169)、または「ユーザー用パスワード設定」(→ P.169)を選択して【Enter】キーを押します。  
パスワード入力用のウィンドウが表示されます。
- 3** 8桁までのパスワードを入力します。  
入力できる文字種はアルファベットと数字です。  
入力した文字は表示されず、代わりに「■」が表示されます。  
また、ユーザー用のパスワードの最低文字数は、「ユーザー用パスワード文字数」(→ P.169)で設定することができます。

- 4 パスワードを入力したら【Enter】キーを押します。  
「新しいパスワードを確認して下さい。」にカーソルが移り、パスワードの再入力を求められます。
- 5 手順3で入力したパスワードを再度入力して【Enter】キーを押します。  
「セットアップ通知」と書かれたウィンドウが表示されます。  
再入力したパスワードが間違っていた場合は、「セットアップ警告」と書かれたウィンドウが表示されます。【Enter】キーを押して、手順3からやり直してください。  
パスワードの設定を中止するときは、【Esc】キーを押してください。
- 6 【Enter】キーを押します。
- 7 BIOS セットアップを終了します。  
終了の手順については「BIOS セットアップを終了する」(→P.165)をご覧ください。

## ■ ハードディスク用パスワードを設定する

### 重要

- ▶ Windowsを再起動してBIOSセットアップを起動したときには、ハードディスクパスワードを設定できません。  
ハードディスクパスワードを設定する場合は、「終了メニュー」の「変更を保存して電源を切る」(→P.174)を実行してください。次回起動時にハードディスクパスワードを設定することができます。

- 1 BIOS セットアップを起動します。  
起動の手順については「BIOS セットアップを起動する」(→P.161)をご覧ください。
- 2 「セキュリティ」メニューで「ハードディスクセキュリティ」(→P.170) → 「ドライブ0」の「ユーザーパスワード設定」を選択して【Enter】キーを押します。  
パスワード入力用のウィンドウが表示されます。
- 3 8桁までのパスワードを入力します。  
入力できる文字種はアルファベットと数字です。  
入力した文字は表示されず、代わりに「■」が表示されます。
- 4 パスワードを入力したら【Enter】キーを押します。  
「新しいパスワードを確認して下さい。」にカーソルが移り、パスワードの再入力を求められます。
- 5 手順3で入力したパスワードを再度入力して【Enter】キーを押します。  
「セットアップ通知」と書かれたウィンドウが表示されます。  
再入力したパスワードが間違っていた場合は、「セットアップ警告」と書かれたウィンドウが表示されます。【Enter】キーを押して、手順3からやり直してください。  
パスワードの設定を中止するときは、【Esc】キーを押してください。
- 6 【Enter】キーを押します。



## 7 BIOS セットアップを終了します。

終了の手順については「BIOS セットアップを終了する」(→ P.165)をご覧ください。

### POINT

- ▶ ハードディスク用のマスターパスワードは、ハードディスク用のユーザーパスワードを設定した後、設定できます。
  - ・手順2で「ドライブ0」の「マスターパスワード設定」(→ P.170)を選択してください。
  - ・ハードディスク用のユーザーパスワードを設定した後、一度電源を切った場合は、手順3でハードディスク用のユーザーパスワードの入力が必要です。
- ▶ 「マスターパスワード設定」を行うと、ハードディスク用のユーザーパスワードを忘れてしまった場合に、ハードディスク用のマスターパスワードを削除することにより、ハードディスク用のユーザーパスワードをクリアすることが可能になります。管理者用パスワード(→ P.169)を削除してもハードディスク用のパスワードはクリアされません。

## パスワードを設定した後は

パスワードを設定すると、設定状態によって次の場合にパスワードの入力が必要になります。

- BIOS セットアップを起動するとき
- パソコンを起動するとき、休止状態からレジュームするとき
- スリープ (Windows Vista)、スタンバイ (Windows XP) からレジュームするとき

### POINT

- ▶ 管理者用パスワードまたはユーザー用パスワードとハードディスク用パスワードが異なる場合は、それぞれのパスワードの入力が必要になります。

## ■ BIOS セットアップやパソコンの起動時、休止状態からのレジューム時のパスワード入力

パスワードの入力を求めるウィンドウが表示されたら、パスワードを入力し、【Enter】キーを押してください。

### POINT

- ▶ 誤ったパスワードを3回入力すると、「システムは使用できません」と表示されて、警告音が鳴ります。この場合は、キーボードやマウスが一切反応しなくなるので、電源スイッチを4秒以上スライドして本パソコンの電源をいったん切ってください。その後、10秒以上待ってからもう一度電源を入れて、正しいパスワードを入力してください。
- ▶ 指紋の登録をした場合、パソコンの起動時の認証を、パスワードではなく指紋で行うことができます。詳しくは、『SMARTACCESS ファーストステップガイド (認証デバイスをお使いになる方へ)』をご覧ください。

## ■ レジューム時のパスワード入力

「レジューム時のキーボードロック」を「使用する」に設定した場合、パスワードを入力する画面は表示されず、状態表示 LED に Caps Lock ランプと Scroll Lock ランプが交互に点滅します。この状態では、スティックポイント (マウス) とパスワードを入力する以外のキーボード操作ができません。これらを使えるようにするには、本パソコンの起動時に入力したパスワードと同じパスワードを入力してください (【Enter】キーは不要です)。

ただし、USB マウスなどの USB 機器は、セキュリティの対象外になります。

**POINT**

- ▶ 正しいパスワードを入力しない限り、キーボードやスティックポイント（マウス）は使用できません。
- ▶ スリープ（Windows Vista）、スタンバイ（Windows XP）からの回復時にパスワードを入力するように設定した場合は、スリープ（Windows Vista）、スタンバイ（Windows XP）から回復するときに引き続き Windows のパスワードの入力も必要です。

**■ ハードディスク用のパスワード**

ハードディスクのユーザーパスワードを設定すると、パソコンを起動するときにハードディスク用のユーザーパスワードの入力が必要になります。

**POINT**

- ▶ パソコンを起動するときに、ハードディスク用のマスターパスワードでハードディスクのロックを解除することはできません。
  - ▶ ハードディスクパスワード設定後、パスワード入力を求めるウィンドウを表示させたくない場合には、起動時のパスワード入力を「使用しない」に設定してください。
- 「ハードディスクセキュリティ」（→ P.170）でパスワードを設定したハードディスクは、他のパソコンに接続しても使用できません。他のパソコンに接続して使用する場合は、本パソコンで設定したハードディスク用のユーザーパスワードが必要となります。パスワードを忘れるとそのハードディスクは使用できなくなるので、ご注意ください。
  - 設定状態によっては、管理者用またはユーザー用パスワードと、ハードディスクのユーザーパスワードの入力が必要になります。  
ただし、管理者用またはユーザー用パスワードと、ハードディスクのユーザーパスワードが同じ場合は、パスワードの入力は1回になります。

**パスワードを忘れてしまったら**

管理者用、またはハードディスク用のユーザーパスワードを忘れるとパスワード機能を解除できなくなり、修理が必要になります。設定したパスワードを忘れないように何かに書き留め、安全な場所に保管しておくことをお勧めします。なお、管理者用、またはハードディスク用のユーザーパスワードを忘れてしまった場合は、「富士通ハードウェア修理相談センター」までご連絡ください。保証期間にかかわらず修理は有償となります。

ハードディスク用パスワードは、盗難などによる不正な使用を防止することを目的としています。これは強固なセキュリティであるため、パスワードを忘れてしまうと、修理をしても、パスワードの解除やハードディスク内のプログラムやデータの復元ができず、これらのデータは完全に失われてしまいます。

パスワードの管理には充分注意してください。

**POINT**

- ▶ ユーザー用パスワードを忘れた場合  
ユーザー用パスワードを忘れた場合は、修理の必要はありません。パソコンの管理者に管理者用パスワードをいったん削除してもらった後、管理者用パスワード、ユーザー用パスワードの順にパスワードを設定し直してください。
- ▶ ハードディスクのユーザーパスワードを忘れた場合  
ハードディスク用のマスターパスワードを設定している場合は、ハードディスク用のユーザーパスワードを忘れた場合でも修理の必要はありません。パソコンの管理者にハードディスク用のマスターパスワードいったん削除してもらった後、ハードディスク用のユーザーパスワード、ハードディスクのマスターパスワードの順にパスワードを設定し直してください（→ P.176）。

## パスワードを変更／削除する

**重要**

- ▶ Windowsを再起動してBIOSセットアップを起動したときには、ハードディスクパスワードを設定できません。  
ハードディスクパスワードを設定する場合は、「終了メニュー」の「変更を保存して電源を切る」（→ P.174）を実行してください。次回起動時にハードディスクパスワードを設定することができます。

### ■ パスワードを変更する

設定したパスワードを変更するときは、次の操作を行ってください。

- 1** BIOS セットアップを起動します。  
起動の手順については「BIOS セットアップを起動する」（→ P.161）をご覧ください。
- 2** 「セキュリティ」メニュー（→ P.169）で設定したいパスワードを選択して【Enter】キーを押します。
  - ・管理者用パスワード設定
  - ・ユーザー用パスワード設定
  - ・ハードディスクセキュリティ
    - ・ドライブ 0
      - ・マスターパスワード設定
      - ・ユーザーパスワード設定
- 3** 設定してあるパスワードを入力し、【Enter】キーを押します。  
「新しいパスワードを入力して下さい。」にカーソルが移ります。
- 4** 8桁までの新しく設定したいパスワードを入力し、【Enter】キーを押します。  
「新しいパスワードを確認して下さい。」にカーソルが移り、パスワードの再入力を求められます。

**5** 手順4で入力したパスワードを再度入力して【Enter】キーを押します。

「変更が保存されました。」というウィンドウが表示されます。

再入力したパスワードが間違っていた場合は、「セットアップ警告」と書かれたウィンドウが表示されます。【Enter】キーを押して、手順4からやり直してください。

パスワードの設定を中止するときは、【Esc】キーを押してください。

 **POINT**

- ▶ 誤ったパスワードを3回入力すると、「システムは使用できません」と表示されて、警告音が鳴ります。この場合は、キーボードやマウスが一切反応しなくなるので、電源スイッチを4秒以上スライドして本パソコンの電源をいったん切ってください。その後、10秒以上待ってからもう一度電源を入れて、正しいパスワードを入力してください。

**6** 【Enter】キーを押します。

**7** BIOS セットアップを終了します。

終了の手順については「BIOS セットアップを終了する」(→ P.165)をご覧ください。

## ■ パスワードを削除する

設定したパスワードを削除するときは、「パスワードを変更する」の手順4～5で何も入力せずに、【Enter】キーを押してください。

 **POINT**

- ▶ ユーザーがユーザー用パスワードを削除できるのは、ユーザー用パスワード文字数設定が0のときだけです。0以外のときは、パスワード文字数不足のメッセージが表示されます。

## 5 認証デバイスのセキュリティ機能を使う

ここでは、セキュリティチップの認証デバイスをお使いになるために必要な BIOS セットアップの設定について説明しています。

### セキュリティチップ

#### 重要

- ▶ セキュリティチップをお使いになる場合は、BIOS セットアップの設定を変更する前に、必ず『SMARTACCESS ファーストステップガイド (認証デバイスをお使いになる方へ)』をご覧になり、必要な設定を行うようにしてください。『SMARTACCESS ファーストステップガイド (認証デバイスをお使いになる方へ)』では、セキュリティチップをお使いになるうえでの注意事項および操作の手順について記載しています。

#### ■ BIOS の設定を変更する

セキュリティチップをお使いになる場合、ドライバやソフトウェアをインストールする前に、BIOS セットアップの設定を変更する必要があります。  
次の手順に従って BIOS セットアップの設定を変更してください。

- 1** BIOS セットアップを起動します。  
起動の手順については「BIOS セットアップを起動する」(→ P.161) をご覧ください。
- 2** 管理者用パスワードを設定していない場合は、管理者用パスワードを設定します。  
管理者用パスワードの設定については、「管理者用パスワード/ユーザー用パスワードを設定する」(→ P.175) をご覧ください。
- 3** 「セキュリティ」メニューで「セキュリティチップ設定」(→ P.170) を選択して【Enter】キーを押します。  
「セキュリティチップ設定」が表示されます。

#### POINT

- ▶ 「セキュリティチップ設定」(→ P.170) の「セキュリティチップの状態」に、現在のセキュリティチップの動作状況が表示されます。セキュリティチップが使用可能な場合は、「有効、使用可」と表示されます。
- 4** 【Space】キーまたは【Fn】 + 【-】キーを押して、「セキュリティチップ」の項目を「使用する」に設定します。
  - 5** 【Esc】キーを2回押します。  
「終了」メニューが表示されます。
  - 6** 「変更を保存して終了する」を選択し、BIOS セットアップを終了します。

## 重要

- ▶ 設定を有効にするには、BIOS セットアップ終了後に「変更を保存して終了する」を選択し、本パソコンを再起動してください。「変更を保存して電源を切る」を選択してパソコン本体の電源を切ったり、「変更を保存する」を選択した後で電源を切ったりすると、設定が正しく行われません。その場合は、次回起動時にエラーメッセージが表示されます。

## ■ セキュリティチップのクリアを行う

本パソコンを廃棄する場合などは、パソコンに残っているデータなどが復元されないようにセキュリティチップのクリアをしてください。

## 重要

- ▶ セキュリティチップのクリアをすると、セキュリティチップで暗号化したファイルや証明書が利用できなくなります。操作を始める前に、本当に消去してよいかよくご確認ください。

- 1** BIOS セットアップを起動します。  
起動の手順については、「BIOS セットアップを起動する」(→ P.161) をご覧ください。
- 2** 「セキュリティ」メニューで「セキュリティチップ設定」(→ P.170) の「セキュリティチップのクリア」を選択し、【Enter】キーを押します。  
クリアの続行を確認するメッセージが表示されます。
- 3** 「はい」を選択し、【Enter】キーを押します。
- 4** 「セキュリティチップ」を選択します。
- 5** 【Space】キーまたは【Fn】+【-】キーを押して、「使用しない」を選択します。
- 6** 【Esc】キーを2回押します。  
「終了」メニューが表示されます。
- 7** 「変更を保存して終了する」を選択し、BIOS セットアップを終了します。

## 重要

- ▶ 設定を有効にするには、BIOS セットアップ終了後に「変更を保存して終了する」を選択し、本パソコンを再起動してください。「変更を保存して電源を切る」を選択してパソコン本体の電源を切ったり、「変更を保存する」を選択した後で電源を切ったりすると、設定が正しく行われません。その場合は、次回起動時にエラーメッセージが表示されます。

## 6 BIOS が表示するメッセージ一覧

### メッセージが表示されたときは

エラーメッセージが表示された場合は、次の手順に従って処置をしてください。

#### 1 BIOS セットアップを再実行します。

BIOS セットアップに関するエラーメッセージが表示された場合は、BIOS セットアップの、各項目を正しい値に設定してください。

それでもメッセージが表示される場合には、BIOS セットアップの設定値をご購入時の設定に戻して起動し直してください（→『取扱説明書』）。

#### 2 周辺機器を取り外します。

周辺機器を取り付けている場合には、すべての周辺機器を取り外し、パソコン本体をご購入時の状態にして動作を確認してください。

それでも同じメッセージが表示される場合には、「富士通ハードウェア修理相談センター」、またはご購入元にご連絡ください。

#### 3 取り外した周辺機器を、1つずつ取り付けます。

取り外した周辺機器を1つずつ取り付けて起動し直し、動作を確認してください。

また、割り込み番号（IRQ）を使用する周辺機器を取り付けたときは、割り込み番号が正しく割り当てられるように、設定を確認してください。このとき、各周辺機器のマニュアルや、ユーティリティソフトがある場合にはそれらのマニュアルも、あわせてご覧ください。

上記の処理を実行しても、まだ同じメッセージが表示される場合は、本パソコンが故障している可能性があります。「富士通ハードウェア修理相談センター」、またはご購入元にご連絡ください。

## メッセージ一覧

---

本パソコンは、自動的に故障を検出します。故障の検出は、通常、起動時の自己診断（POST）（→ P.160）時に行われます。本パソコンが表示するメッセージの一覧は、次のとおりです。

### POINT

- ▶ メッセージ中の「n」には数字が表示されます。

### ■ 正常時のメッセージ

パソコン本体や周辺機器に問題がない正常時には、BIOS のメッセージは自動では表示されません。

正常時に BIOS のメッセージを表示させる場合は、パソコンを起動して「FUJITSU」ロゴが表示されている間に【Esc】キーを押します。

- Please Wait... お待ちください ...  
BIOS セットアップの起動中に表示されます。
- nnnnM システムメモリテスト完了。  
システムメモリのテストが、正常に完了したことを表示しています。
- nnnnK メモリキャッシュテスト完了。  
キャッシュメモリのテストが、正常に完了したことを示しています。
- マウスが初期化されました。  
マウス機能が初期化され、スティックポイントが使えるようになったことを示しています。

### POINT

- ▶ 正常時のメッセージを常に表示させる場合は、「起動」メニューの「起動時の自己診断画面」（→ P.172）の項目を「使用する」に設定してください。



## ■ エラーメッセージ

- **拡張メモリエラー。アドレス行：nn**

拡張メモリのテスト中に、アドレス nn でエラーが発見されたことを示しています。  
メモリを増設しているときは、メモリが正しく取り付けられているか、または弊社純正品かを確認してください。  
それでも本メッセージが表示されるときは、「富士通ハードウェア修理相談センター」、またはご購入元にご連絡ください。
- **キーボードエラーです。**

キーボードテストで、エラーが発生したことを示しています。  
電源を入れ直しても本メッセージが表示されるときは、「富士通ハードウェア修理相談センター」、またはご購入元にご連絡ください。
- **キーボード接続エラーです。**

キーボードテストで、接続エラーが発生したことを示しています。  
テンキーボードや外付けキーボードを接続しているときは、正しく接続されているかを確認し、もう一度電源を入れ直してください。それでも本メッセージが表示されるときは、「富士通ハードウェア修理相談センター」、またはご購入元にご連絡ください。
- **ディスクのエラーです。：ハードディスク n**

ハードディスクドライブの設定に誤りがあることを示しています。  
BIOS セットアップを起動し、「メイン」メニューの「ドライブ n」の各項目が正しく設定されているか、確認してください。電源を入れ直しても本メッセージが表示されるときは、「富士通ハードウェア修理相談センター」、またはご購入元にご連絡ください。
- **システムタイマーのエラーです。**

システムタイマーのテストで、エラーが発生したことを示しています。  
電源を入れ直しても本メッセージが表示されるときは、「富士通ハードウェア修理相談センター」、またはご購入元にご連絡ください。
- **リアルタイムクロックのエラーです。**

リアルタイムクロックのテストで、エラーが発生したことを示しています。  
電源を入れ直しても本メッセージが表示されるときは、「富士通ハードウェア修理相談センター」、またはご購入元にご連絡ください。
- **システム CMOS のチェックサムが正しくありません。 - 標準設定値が設定されました。**

CMOS RAM のテストでエラーが発見されたため、いったん標準設定値が設定されたことを示しています。  
【F2】キーを押して BIOS セットアップを起動し、標準設定値を読み込んだあと、設定を保存して起動し直してください。それでも本メッセージが表示されるときは、「富士通ハードウェア修理相談センター」、またはご購入元にご連絡ください。
- **前回の起動が正常に完了しませんでした。 - 標準設定値が設定されました。**

前回の起動時に正しく起動されなかったため、一部の設定項目が標準設定値で設定されたことを示しています。  
起動途中で電源を切ってしまうたり、または BIOS セットアップで誤った値を設定して起動できなかったとき、3 回以上同じ操作で起動し直したときに表示されます。そのまま起動する場合は【Fn】 + 【F1】キーを押してください。BIOS セットアップを起動して設定を確認する場合は【Fn】 + 【F2】キーを押してください。
- **< F1 > キーを押すと継続、< F2 > キーを押すと BIOS セットアップを起動します。**

起動時の自己診断テストでエラーが発生したとき、OS を起動する前に本メッセージが表示されます。【Fn】 + 【F1】キーを押すと発生しているエラーを無視して OS の起動を開始し、【Fn】 + 【F2】キーを押すと BIOS セットアップを起動して設定を変更することができます。

- **日付と時刻の設定を確認してください。**  
日付と時刻の設定値が正しくありません。  
設定値を確認し、正しい値を設定し直してください。
- **NVRAM データが正しくありません。**  
NVRAM データのテストでエラーが発見されたことを示しています。  
「富士通ハードウェア修理相談センター」、またはご購入元にご連絡ください。
- **セキュリティボタン異常**  
電源を入れ直しても本メッセージが表示されるときは、「富士通ハードウェア修理相談センター」、またはご購入元にご連絡ください。
- **サーマルセンサエラー。システムの電源が切れます。**  
温度制御系の設定が正しく行えなかったことを示しています。  
電源を入れ直しても本メッセージが表示されるときは、「富士通パーソナル製品に関するお問合せ窓口」、またはご購入元にご連絡ください。
- **ファンエラー。システムの電源が切れます。**  
冷却用ファンのテストでエラーが発生したことを示しています。  
「富士通ハードウェア修理相談センター」、またはご購入元にご連絡ください。
- **前回の起動中にサーマルセンサエラーが発生しました。**  
前回の起動時にサーマルセンサエラーが発生したことを示しています。  
「富士通ハードウェア修理相談センター」、またはご購入元にご連絡ください。
- **前回の起動中にファンエラーが発生しました。**  
前回の起動時にファンエラーが発生したことを示しています。  
「富士通ハードウェア修理相談センター」、またはご購入元にご連絡ください。
- **セキュリティチップ設定エラーです。 - 前回設定値に戻されました。**  
BIOSセットアップによるセキュリティチップの設定変更でエラーが発生したことを示しています。セキュリティチップの設定は、前回の設定値に戻されます。  
正しい手順で設定を行っても本メッセージが表示されるときは、「富士通ハードウェア修理相談センター」、またはご購入元にご連絡ください。
- **セキュリティチップ初期化エラーです。**  
セキュリティチップの初期化でエラーが発生したことを示しています。  
電源を入れ直しても本メッセージが表示されるときは、「富士通ハードウェア修理相談センター」、またはご購入元にご連絡ください。
- **セキュリティチップ MPD ファンクションエラーです。**  
セキュリティチップ使用時にエラーが発生したことを示しています。  
電源を入れ直しても本メッセージが表示されるときは、「富士通ハードウェア修理相談センター」、またはご購入元にご連絡ください。
- **セキュリティチップ MPD ファンクション実行エラーです。**  
セキュリティチップ使用時にエラーが発生したことを示しています。  
電源を入れ直しても本メッセージが表示されるときは、「富士通ハードウェア修理相談センター」、またはご購入元にご連絡ください。
- **セキュリティチップが見つかりません。**  
セキュリティチップが見つからなかったことを示しています。  
電源を入れ直しても本メッセージが表示されるときは、「富士通ハードウェア修理相談センター」、またはご購入元にご連絡ください。

- **Invalid system disk**  
**Replace the disk, and then press any key**  
フロッピーディスクドライブに、起動ディスク以外のフロッピーディスクをセットしたまま、電源を入れたときに表示されます。  
フロッピーディスクを取り出して、【Space】キーなどを押してください。
- **Non-System disk or disk error**  
**Replace and press any key when ready**  
フロッピーディスクドライブに、起動ディスク以外のフロッピーディスクをセットしたまま、電源を入れたときに表示されます。  
フロッピーディスクを取り出して、【Space】キーなどを押してください。
- **NTLDR is missing**  
**Press any key to restart**  
フロッピーディスクドライブに、起動ディスク以外のフロッピーディスクをセットしたまま、電源を入れたときに表示されます。  
フロッピーディスクを取り出して、【Space】キーなどを押してください。
- **Remove disks or other media.**  
**Press any key to restart**  
フロッピーディスクドライブに、起動ディスク以外のフロッピーディスクをセットしたまま、電源を入れたときに表示されます。  
フロッピーディスクを取り出して、【Space】キーなどを押してください。
- **Operating system not found**  
OS が見つからなかったことを示しています。  
BIOS セットアップの「起動」メニューの設定が正しいか、指定したドライブに OS が正しくインストールされているかを確認してください。
- **PXE-E61:Media test failure, Check cable**  
Preboot Execution Environment 実行時のエラーです。LAN ケーブルが正しく接続されていません。LAN ケーブルを正しく接続してください。それでも本メッセージが表示されるときは、「富士通ハードウェア修理相談センター」、またはご購入元に連絡してください。
- **PXE-E53:No boot filename received**  
Preboot Execution Environment 実行時のエラーです。ブートサーバーから、起動時に必要な IP アドレスまたは boot filename を取得できませんでした。ブートサーバーを正しく設定してください。それでも本メッセージが表示されるときは、「富士通ハードウェア修理相談センター」、またはご購入元に連絡してください。
- **PXE-E78:Could not locate boot server**  
Preboot Execution Environment 実行時のエラーです。ブートサーバーがないか、正しく動作していません。ブートサーバーを正しく設定するか、BIOS セットアップで「ネットワークサーバからの起動」を「使用しない」に設定してください。それでも本メッセージが表示されるときは、「富士通ハードウェア修理相談センター」、またはご購入元に連絡してください。
- **PXE-E89:Could not download boot image**  
Preboot Execution Environment 実行時のエラーです。ブートサーバー上のブートイメージファイルが取得できませんでした。ブートサーバーを正しく設定するか、BIOS セットアップで「ネットワークサーバからの起動」を「使用しない」に設定してください。それでも本メッセージが表示されるときは、「富士通ハードウェア修理相談センター」、またはご購入元に連絡してください。

- PXE-E32:TFTP open timeout

Preboot Execution Environment 実行時のエラーです。ネットワークブートに失敗しました。ブートサーバーを正しく設定するか、BIOS セットアップで「ネットワークサーバからの起動」を「使用しない」に設定してください。それでも本メッセージが表示されるときは、「富士通ハードウェア修理相談センター」、またはご購入元に連絡してください。

 **POINT**

- ▶ 本書に記述されていないシステムエラーメッセージが表示された場合は、「富士通ハードウェア修理相談センター」、またはご購入元にご連絡ください。

# 第7章

---

## 技術情報

# 7

本パソコンの仕様などを記載しています。

1 仕様一覧 .....	190
2 コネクタのピン配列と信号名 .....	194

# 1 仕様一覧

## 本体仕様

製品名称		FMV-U8240	
CPU 注1	インテル® プロセッサ A110 注2		
	800MHz		
キャッシュメモリ (CPU 内蔵)	1次: 32KB 命令 + 32KB データ、2次: 512KB		
チップセット	モバイル インテル® 945GU Express チップセット		
システムバスクロック	400MHz		
メインメモリ	標準 512MB (PC2-3200 DDR2 SDRAM オンボード) ECC なし (Windows XP の場合のみ) / 標準 1GB (PC2-3200 DDR2 SDRAM オンボード) ECC なし		
表示機能	グラフィックアクセラレータ	チップセットに内蔵	
	ビデオメモリ	Windows Vista の場合: 最大 224MB (メインメモリと共用) 注3 Windows XP の場合: 最大 128MB (メインメモリと共用) 注3	
	液晶ディスプレイ 注4	5.6 型ワイドタッチパネル式 TFT カラー 1024 × 600 ドット (スーパーファイン液晶)	
	解像度/発色数 注5	液晶ディスプレイ表示: 1024 × 600 ドット / 1677 万色 外部ディスプレイ表示: 最大 1280 × 1024 ドット / 最大 1677 万色	
ハードディスクドライブ 注6	20GB 注7 (Ultra ATA/100)		
オーディオ機能	オーディオコントローラ	チップセット内蔵 + High Definition Audio コーデック	
	PCM 録音再生機能	サンプリング周波数、最大 192kHz、24 ビット (再生時) 注8、 サンプリング周波数、最大 48kHz、16 ビット (録音時) 注8、 同時録音再生機能	
	MIDI 再生機能	OS 標準機能にてサポート	
	スピーカー	モノラルスピーカー内蔵	
キーボード	56 キー (Windows キー付)		
ポインティングデバイス	スティックポイント、クリックボタン		
タブレットボタン	× 7 (プログラマブル × 2)		
通信機能	LAN	100BASE-TX/10BASE-T 準拠	
	無線 LAN 注9 注10	規格	規格 IEEE 802.11a (J52/W52/W53) 準拠、IEEE 802.11b 準拠、 IEEE 802.11g 準拠 (Wi-Fi® 準拠) 注11
		内蔵アンテナ	ダイバーシティ方式
セキュリティ機能	指紋センサー	スライド方式、スクロール機能付 注12	
	セキュリティチップ	TCG Ver 1.2 準拠 注27	

製品名称		FMV-U8240	
インターフェース	本体	コンパクトフラッシュカード	CF+and CompactFlash Specification Revision1.4 準拠 Type I/II × 1 スロット
		SD メモリーカード <sup>注13</sup>	× 1 スロット
		USB <sup>注14</sup>	USB 2.0 準拠 × 1 (右側面 × 1)
		LAN/CRT 変換コネクタ	専用コネクタ × 1
		オーディオ	マイク <sup>注15</sup> : φ3.5mm ステレオ・ミニジャック (入力 : 100mV 以下、 入力インピーダンス (AC) 1.5kΩ 以上 / (DC) 2.0kΩ 以上)、 ヘッドホン <sup>注16</sup> : φ3.5mm ステレオ・ミニジャック (出力 : 1mW 以上、負荷インピーダンス 32Ω)
		ポトリブリケータ	専用コネクタ × 1
		状態表示	LED
	LAN / CRT 変換ケーブル	外部ディスプレイ	アナログ RGB ミニ D-SUB 15 ピン × 1
		LAN	RJ-45 × 1
		ポトリブリケータ	外部ディスプレイ
	電源供給方式	AC アダプタ <sup>注17</sup>	入力 AC100V ~ 240V、出力 16V (2.5A)
		バッテリー	内蔵バッテリーパック : リチウムイオン 7.2V / 2600mAh 内蔵バッテリーパック (L) : リチウムイオン 7.2V / 5200mAh
		バッテリー稼働時間 (JEITA 測定法 1.0) <sup>注18</sup>	Windows Vista の場合 : 約 3.5 時間 (内蔵バッテリーパック)、 約 7.0 時間 (内蔵バッテリーパック (L)) / Windows XP の場合 : 約 4.0 時間 (内蔵バッテリーパック)、 約 8.0 時間 (内蔵バッテリーパック (L))
	バッテリー充電時間 <sup>注19</sup>	約 2.5 時間 (内蔵バッテリーパック)、約 4.0 時間 (内蔵バッテリーパック (L))	
消費電力 <sup>注20</sup>	約 9W / 約 40W		
省エネ法に基づくエネルギー消費効率 <sup>注21 注22</sup>	Windows Vista の場合 : 0.0014 (A) Windows XP の場合 : 0.0012 (AA) <sup>注28</sup>		
外形寸法 (突起部含まず)	W171 × D133 × H26.5 ~ 32.0mm		
質量	約 580g		
温湿度条件	温度 5 ~ 35 °C / 湿度 20 ~ 80%RH (動作時)、 温度 - 10 ~ 60 °C / 湿度 20 ~ 80%RH (非動作時) (ただし、動作時、非動作時とも結露しないこと)		
プレインストール OS <sup>注23</sup>	Windows Vista Business 正規版 (DirectX 10 対応)、 Windows XP Professional 正規版 <sup>注24</sup> (DirectX 9.0c 対応)		

製品名称	FMV-U8240
サポート OS 注 25	Windows Vista Business 正規版、 Windows Vista Enterprise 正規版、 Windows XP Professional 正規版注 26

本パソコンの仕様は、改善のために予告なく変更することがあります。あらかじめご了承ください。

#### 注について

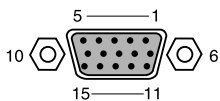
- 注 1 : ソフトウェアによっては、CPU 名表記が異なる場合があります。
- 注 2 : エグゼキュート・ディスエーブル・ビット機能に対応しています。  
エグゼキュート・ディスエーブル・ビット機能は、Windows XP モデルで、Microsoft® Windows® XP Service Pack 2 セキュリティ強化機能搭載（以降、Windows XP SP2）をインストールした場合のみお使いになります。Windows XP SP2 をインストールしていない場合の動作保証はいたしません。また、Windows XP 以外の OS ではエグゼキュート・ディスエーブル・ビット機能はサポートしていません。なお、Windows XP モデルには、あらかじめ Windows XP SP2 がインストールされています。
- 注 3 : Intel® Dynamic Video Memory Technology (DVMT) により、パソコンの動作状況によりメモリ容量が最大容量まで変化します。
- 注 4 : 以下は液晶ディスプレイの特性です。これらは故障ではありませんので、あらかじめご了承ください。  
・液晶ディスプレイは非常に精度の高い技術で作られておりますが、画面の一部に点灯しないドットや、常時点灯するドットが存在する場合があります（有効ドット数の割合は 99.99% 以上です。有効ドット数の割合とは「対応するディスプレイの表示しうる全ドット数のうち、表示可能なドット数の割合」を示しています）。  
・本パソコンで使用している液晶ディスプレイは、製造工程により、各製品で色合いが異なる場合があります。また、温度変化などで多少の色むらが発生する場合があります。  
・長時間同じ表示を続けると残像となることがあります。残像は、しばらく経つと消えます。この現象を防ぐためには、省電力機能を使用してディスプレイの電源を切るか、スクリーンセーバーの使用をお勧めします。省電力機能などを利用して、自動的にディスプレイの電源を切る設定は、「電源オプション」ウィンドウ左の「ディスプレイの電源を切る時間の設定」（Windows Vista）、「電源オプションのプロパティ」ウィンドウ（Windows XP）から行えます。また、スクリーンセーバーの設定については、Windows のヘルプをご覧ください。  
・表示する条件によってはムラおよび微小な斑点が目立つことがあります。
- 注 5 : ・グラフィックアクセラレータが出力する最大発色数は 1677 万色ですが、液晶ディスプレイではディザリング機能によって、擬似的に表示されます。  
・外部ディスプレイに出力する場合は、お使いの外部ディスプレイがこの解像度をサポートしている必要があります。
- 注 6 : 容量は、1MB=1000<sup>2</sup>byte、1GB=1000<sup>3</sup>byte 換算値です。
- 注 7 : カスタムメイドの選択によっては、30GB、または 40GB の場合もあります。
- 注 8 : 使用できるサンプリングレートは、ソフトウェアによって異なります。
- 注 9 : カスタムメイドの選択によって搭載されています。
- 注 10 : Windows XP の場合、Super AG™ に対応しています。Super AG™ は Super AG™ に対応した無線 LAN アクセスポイントとの通信を行うときのみ利用できます。
- 注 11 : Wi-Fi® 準拠とは、無線 LAN の相互接続性を保証する団体「Wi-Fi Alliance®」の相互接続性テストに合格していることを示しています。
- 注 12 : Windows XP の場合、スクロール機能が使用できます。
- 注 13 : ・すべての SD メモリーカードの動作を保証するものではありません。  
・著作権保護機能には対応していません。  
・マルチメディアカード（MMC）やセキュアマルチメディアカードには対応していません。  
・SDIO カードには対応していません。  
・miniSD カードや microSD カードをお使いの場合は、アダプタが必要になります。miniSD カードや microSD カードは、必ずアダプタにセットしてからお使いください。そのまま挿入すると、miniSD カードや microSD カードが取り出せなくなります。  
・2GB を超える SD メモリーカードには対応していません。2GB を超える場合は、SDHC メモリーカードをお使いください。
- 注 14 : ・すべての USB 対応周辺機器について動作保証するものではありません。  
・外部から電源を取らない USB 機器を接続するときの消費電流の最大容量は、1 ポートにつき 500mA です。詳しくは USB 機器のマニュアルをご覧ください。
- 注 15 : OS 上で設定を変更することにより、ラインイン端子として使用することもできます。ラインイン端子として使用する場合には、次の仕様となります。  
（入力：1Vrms 以下、入力インピーダンス 10kΩ）
- 注 16 : OS 上で設定を変更することにより、ラインアウト端子として使用することもできます。ラインアウト端子として使用する場合には、次の仕様となります。  
（出力：1Vrms 以上、負荷インピーダンス 10kΩ）
- 注 17 : 矩形波が出力される機器（UPS（無停電電源装置）や車載用 DC/AC 電源等）に接続されると故障する場合があります。
- 注 18 : 社団法人 電子情報技術産業協会の「JEITA バッテリー動作時間測定法（Ver1.0）」（<http://it.jeita.or.jp/mobile/index.html>）。なお、本体のみ、省電力制御あり、満充電の場合。ただし、実際の稼働時間は使用条件により異なります。
- 注 19 : 電源 OFF、スリープ（Windows Vista）、スタンバイ（Windows XP）時。装置の動作状況により、充電時間が長くなる場合があります。



- 注 20: ・動作時の最小消費電力 (Windows 起動直後の消費電力) / 最大消費電力です。  
また、AC アダプタ運用時の消費電力です。  
・電源 OFF 時の消費電力は、約 1W 以下 (満充電時) です。  
なお、電源 OFF 時のエネルギー消費を回避するには、AC ケーブルの電源プラグをコンセントから抜いてください。
- 注 21: エネルギー消費効率とは省エネ法で定める測定方法により測定した消費電力を省エネ法で定める複合理論性能で除したものです。
- 注 22: ・2007 年度基準で表示しています。  
・カッコ内のアルファベットは「A は 100% 以上 200% 未満、AA は 200% 以上 500% 未満、AAA は 500% 以上」の省エネルギー基準達成率であることを示します。
- 注 23: ・日本語 32 ビット版。  
・いずれかの OS がプレインストールされています。
- 注 24: 出荷時に Microsoft® Windows® XP Service Pack 2 セキュリティ強化機能搭載が適用されています。
- 注 25: 出荷時にプレインストールされている OS のみサポートします。
- 注 26: Microsoft® Windows® XP Service Pack 2 セキュリティ強化機能搭載が適用されている必要があります。
- 注 27: ご購入時のセキュリティチップの設定は、無効になっています。
- 注 28: メインメモリ 512MB 搭載時は (A) になります。

## 2 コネクタのピン配列と信号名

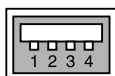
### ■ 外部ディスプレイコネクタ（アナログ）（ミニ D-SUB15 ピン、メス）



ピン番号	信号名	方向	説明
1	RED	出力	赤出力
2	GREEN	出力	緑出力
3	BLUE	出力	青出力
4	NC	—	未接続
5～8	GND	—	グラウンド
9	+5V	—	電源 <sup>注</sup>
10	GND	—	グラウンド
11	NC	—	未接続
12	SDA	入出力	シリアルデータライン
13	HSYNC	出力	水平同期信号
14	VSYNC	出力	垂直同期信号
15	SCL	入出力	シリアルクロックライン

注：MAX 300mA

### ■ USB コネクタ



ピン番号	信号名	方向	説明
1	VCC	—	ケーブル・電源
2	- DATA	入出力	- データ信号
3	+ DATA	入出力	+ データ信号
4	GND	—	ケーブル・グラウンド

## 第 8 章

# 8

### トラブルシューティング

おかしいなと思ったときや、わからないことがあったときの対処方法について説明しています。

1	トラブルに備えて .....	196
2	トラブル発生時の基本操作 .....	198
3	起動・終了時のトラブル .....	206
4	Windows・ソフトウェア関連のトラブル .....	209
5	ハードウェア関連のトラブル .....	212
6	それでも解決できないときは .....	223

# 1 トラブルに備えて

## テレビ／ラジオなどの受信障害防止について

本パソコンは、テレビやラジオなどの受信障害を防止する VCCI の基準に適合しています。しかし、設置場所によっては、本パソコンの近くにあるラジオやテレビなどに受信障害を与える場合があります。このような現象が生じてても、本パソコンの故障ではありません。

テレビやラジオなどの受信障害を防止するために、次のような点に注意してください。

### ■ 本パソコンの注意事項

- 周辺機器と接続するケーブルは、指定のケーブルを使い、それ以外のケーブルは使わないでください。
- ケーブルを接続する場合は、コネクタが確実に固定されていることを確認してください。また、ネジなどはしっかり締めてください。
- 本パソコンの AC アダプタは、テレビやラジオなどを接続しているコンセントとは別のコンセントに接続してください。

### ■ テレビやラジオなどの注意事項

- テレビやラジオなどを、本パソコンから遠ざけて設置してください。
- テレビやラジオなどのアンテナの方向や位置を変更して、受信障害を生じない方向と位置を探してください。
- テレビやラジオなどのアンテナ線の配線ルートを、本パソコンから遠ざけてください。
- アンテナ線は同軸ケーブルをお使いください。

本パソコンや周辺機器などが、テレビやラジオなどの受信に影響を与えているかどうかは、本パソコンや周辺機器など全体の電源を切ることで確認できます。

テレビやラジオなどに受信障害が生じている場合は、前述の項目を再点検してください。

それでも改善されない場合は、「富士通ハードウェア修理相談センター」、またはご購入元にご連絡ください。

## Windows のセットアップ後の操作

Windows のセットアップが終了したら、バックアップをしたり、セキュリティホール対策のための修正プログラムを適用したりすることをお勧めします。

詳しくは、「セキュリティ」－「コンピュータウイルス対策」(→ P.128) または「セキュリティ」－「Windows やソフトウェアのアップデート」(→ P.130) をご覧ください。また、『取扱説明書』もあわせてご覧ください。

## 修正プログラムの適用について

---

セキュリティの強化、安定したシステム運用のため、本パソコンに最新のサービスパックや修正モジュールを適用することを基本的にお勧めします。ただし、お客様の環境によっては、サービスパックや修正モジュールの適用により、予期せぬ不具合が発生する場合がありますので、ご利用前には「Readme.txt」などを必ずご確認ください。

また、万一、インストールに失敗したときのことを考慮し、システムのバックアップをとることをお勧めいたします。

なお、弊社の富士通製品情報ページ ([http://www.fmworld.net/biz/fmv/index\\_support.html](http://www.fmworld.net/biz/fmv/index_support.html)) でも、本パソコンに関連したサポート情報やドライバを提供しておりますので、ご覧ください。また、「UpdateAdvisor」を利用すると、本パソコンに関連したソフトウェアを自動的にダウンロードすることができます。

Windows については、「Windows Update」で最新の修正プログラムを入手できます。

## データのバックアップ

---

ハードディスクに障害が発生した場合などは、データが失われることがあります。必要なデータはフロッピーディスクや CD などの別媒体や、バックアップ装置を備えたファイルサーバーなどに定期的にバックアップしてください。

## 自動車内での使用について

---

パソコン本体を自動車内に設置した状態での使用は、保証しておりません。

## ドキュメントの確認

---

周辺機器の取り付けやソフトウェアのインストールを行う前に、製品に添付されているドキュメントを読み、次の点を確認してください。

- ハードウェア/ソフトウェア要件  
使用したい周辺機器やソフトウェアが本パソコンのハードウェア構成や Windows で使用できるか確認します。
- 取り付け時やインストール時に注意すべき点  
特に「Readme.txt」や「Install.txt」などのテキストファイルがある場合は、マニュアルに記載できなかった重要な情報が記載されている場合があります。忘れずに目を通してください。

また、製品添付のドキュメントだけではなく、Web 上の情報もあわせて確認してください。ベンダーの Web サイトからは、次のような情報やプログラムを得ることができます。

- 製品出荷後に判明した問題などの最新情報
- 問題が解決されたドライバやソフトウェアの修正モジュール

弊社の富士通製品情報ページ ([http://www.fmworld.net/biz/fmv/index\\_support.html](http://www.fmworld.net/biz/fmv/index_support.html)) でも、本パソコンに関連したサポート情報やドライバを提供しておりますので、ご覧ください。

## 2 トラブル発生時の基本操作

### 本パソコンや周辺機器の電源を確認する

電源が入らない、画面に何も表示されない、ネットワークに接続できない、などのトラブルが発生したら、まず本パソコンや周辺機器の電源が入っているか確認してください。

- 電源ケーブルや周辺機器との接続ケーブルは正しいコネクタに接続されていますか？ またゆるんだりしていませんか？
- 電源コンセント自体に問題はありますか？  
他の電器製品を接続して動作するか確認してください。
- OA タップを使用している場合、OA タップ自体に問題はありますか？  
他の電器製品を接続して動作するか確認してください。
- 使用する装置の電源スイッチはすべて入っていますか？  
ネットワーク接続ができなくなった場合は、ネットワークを構成する機器（サーバー本体やハブなど）の接続や電源も確認してください。
- キーボードの上に物を載せていませんか？  
キーが押され、本パソコンが正常に動作しないことがあります。

この他、「起動・終了時のトラブル」（→P.206）の「電源が入らない」、「画面に何も表示されない」もあわせてご覧ください。

### 以前の状態に戻す

周辺機器の取り付けやソフトウェアのインストールの直後にトラブルが発生した場合は、いったん以前の状態に戻してください。

- 周辺機器を取り付けた場合は、取り外します。
- ソフトウェアをインストールした場合は、アンインストールします。

その後、製品に添付されているマニュアル、「Readme.txt」などの補足説明書、Web 上の情報を確認し、取り付けやインストールに関して何か問題がなかったか確認してください（→P.197）。

発生したトラブルに該当する記述があれば、ドキュメントの指示に従ってください。

#### ■ 前回起動時の構成に戻す

問題が発生した周辺機器を取り外したにもかかわらず Windows が起動しない場合は、前回起動時の構成に戻してみてください。

- 1 本パソコンの電源を入れます。
- 2 「FUJITSU」ロゴが消えたら、【Fn】 + 【8 (F8)】 キーを押します。  
「詳細ブートオプション」または「Windows 拡張オプションメニュー」が表示されます。  
【Fn】 + 【8 (F8)】 キーは軽く押しただけでは認識されない場合があります。しばらくの間押ししてください。

- 3 「前回正常起動時の構成（詳細）」または「前回正常起動時の構成（正しく動作した最新の設定）」を選択し、【Enter】キーを押します。  
画面の指示に従って操作します。

## セーフモードで起動する

---

Windowsが起動しない場合、セーフモードで起動できるか確認してください。  
起動方法は、次のとおりです。

- 1 本パソコンの電源を入れます。
  - 2 「FUJITSU」ロゴが消えたら、【Fn】 + 【8 (F8)】キーを押します。  
「詳細ブートオプション」または「Windows 拡張オプションメニュー」が表示されます。  
【Fn】 + 【8 (F8)】キーは軽く押しただけでは認識されない場合があります。しばらくの間押ししてください。
  - 3 次の操作を行います。
    - Windows Vista の場合
      1. 「セーフモード」を選択し、【Enter】キーを押します。
      2. 管理者権限を持ったユーザーとしてログオンします。  
パスワードを設定している場合は、パスワードを入力してログオンします。  
「Windows ヘルプとサポート」ウィンドウが表示されます。
    - Windows XP の場合
      1. 「セーフモード」を選択し、【Enter】キーを押します。  
「オペレーティングシステムの選択」が表示されます。
      2. お使いの Windows が選択されていることを確認し、【Enter】キーを押します。
      3. 管理者権限を持ったユーザーとしてログオンします。  
「Administrator パスワード」を設定している場合は、パスワードを入力してログオンします。  
「Windows はセーフモードで実行されています。」と表示されます。
      4. 「はい」をクリックします。
- 必要に応じて、「ソフトウェア」 - 「ドライバ」 (→ P.157) をご覧になり、問題があるドライバを再インストールしてください。

## ハードウェアの競合を確認する

---

周辺機器を正しく取り付けたにもかかわらず動作しない場合、ハードウェア（IRQ）の競合が起こっていないか確認してください。

確認方法は次のとおりです。

### ■ Windows Vista の場合

- 1 管理者権限を持ったユーザーとしてログオンします。**
- 2 「スタート」ボタン → 「コントロールパネル」の順にクリックします。**  
「コントロールパネル」ウィンドウが表示されます。
- 3 「ハードウェアとサウンド」 → 「デバイスマネージャ」の順にクリックします。**  
「ユーザーアカウント制御」ウィンドウが表示されます。
- 4 「続行」をクリックします。**  
「続行」が表示されず「管理者アカウント」が表示されている場合は、そのアカウントのパスワードを入力してから「OK」をクリックします。  
「デバイスマネージャ」ウィンドウが表示されます。
- 5 競合しているデバイスを確認します。**  
競合しているデバイス名にはエクスクラメーションマーク (!) が表示されています。  
または、×印が表示されている場合もあります。
- 6 競合しているデバイスがある場合は、IRQ を変更します。**  
変更方法については、「デバイスマネージャ」のヘルプで調べることができます。  
また、デバイスに添付されているマニュアルもあわせてご覧ください。

### ■ Windows XP の場合

- 1 「スタート」ボタンをクリックし、「マイコンピュータ」を右クリックして「プロパティ」をクリックします。**  
「システムのプロパティ」ウィンドウが表示されます。
- 2 「ハードウェア」タブをクリックし、「デバイスマネージャ」をクリックします。**
- 3 競合しているデバイスを確認します。**  
競合しているデバイス名にはエクスクラメーションマーク (!) が表示されています。  
または、×印が表示されている場合もあります。
- 4 競合しているデバイスがある場合は、IRQ を変更します。**  
変更方法については、「スタート」メニューに登録されているヘルプで調べることができます。  
また、デバイスに添付されているマニュアルもあわせてご覧ください。



## バックアップを行う

---

ハードディスクの障害などで本パソコンの動作が不安定になった場合は、必要なデータをただちにバックアップしてください。

## メッセージなどが表示されたらメモしておく

---

画面上にメッセージなどが表示されたら、メモしておいてください。マニュアルで該当する障害を検索する場合や、お問い合わせのときに役立ちます。

## UpdateAdvisor（本体装置）を使用する

---

適用すべき修正データをダウンロードして適用することができます。また、「UpdateAdvisor（本体装置）情報収集」を利用してお使いのコンピュータの動作環境情報を収集できます。

### ■ UpdateAdvisor（本体装置）

- 1 「スタート」ボタン→「すべてのプログラム」→「UpdateAdvisor」→「UpdateAdvisor（本体装置）」の順にクリックします。  
Windows Vistaで「ユーザーアカウント制御」ウィンドウが表示された場合は、「続行」をクリックします。  
「続行」が表示されず「管理者アカウント」が表示されている場合は、そのアカウントのパスワードを入力してから「OK」をクリックします。  
「UpdateAdvisor（本体装置）注意事項」の画面が表示されます。

#### POINT

- ▶ 注意事項が書かれた画面が表示された場合は、内容を確認して、「OK」をクリックしてください。

この後は、表示された画面に従って操作してください。

### ■ UpdateAdvisor（本体装置）情報収集

- 1 「スタート」ボタン→「すべてのプログラム」→「UpdateAdvisor」→「UpdateAdvisor（本体装置）情報収集」の順にクリックします。  
Windows Vistaで「ユーザーアカウント制御」ウィンドウが表示された場合は、「続行」をクリックします。  
「続行」が表示されず「管理者アカウント」が表示されている場合は、そのアカウントのパスワードを入力してから「OK」をクリックします。  
「UpdateAdvisor（本体装置）情報収集」の画面が表示されます。

この後は、表示された画面に従って操作してください。

## 診断プログラムを使用する（Windows Vista の場合）

Windows が起動しなくなったときは、BIOS の起動メニューから起動できる診断プログラムを使用することで、パソコンの障害箇所を診断できます。

診断後にエラーコードが表示された場合は、メモしておき、「富士通ハードウェア修理相談センター」にお問い合わせの際にお知らせください。



診断時間は通常 5 ～ 10 分程度ですが、診断するパソコンの環境によっては長時間かかる場合があります。

### 重要

- ▶ BIOS の設定をご購入時の状態に戻してください。  
診断プログラムを使用する前に、必ず、BIOS をご購入時の状態に戻してください。詳しくは『取扱説明書』をご覧ください。
- ▶ 診断プログラムを使用する前に周辺機器を取り外してください。  
USB メモリや外付けハードディスクなど、ハードディスクやリムーバブルディスクと認識される周辺機器は、診断を行う前に取り外してください。

- 1 本パソコンの電源を一度切り、再び電源を入れます。
- 2 「FUJITSU」ロゴの下に文字が表示されている間に【Fn】 + 【E (F12)】キーを押します。

### POINT

- ▶ 【Fn】 + 【E (F12)】キーは軽く押しただけでは認識されない場合があります。画面が切り替わるまで何度も押してください。
- ▶ 「FUJITSU」ロゴ画面が表示されない場合は、「スタート」ボタン →  の  → 「再起動」の順にクリックし、パソコンを再起動して「FUJITSU」ロゴ画面を表示させてください。

- 3 起動メニューが表示されたら、【Fn】 + 【↓】キーを押して、「診断プログラム」を選択し、【Enter】キーを押します。
- 4 「診断プログラムを実行しますか？」と表示された場合は、【Y】キーを押しハードウェア診断を始めます。「富士通ハードウェア診断ツール」ウィンドウが表示された場合は、手順 6 に進んでください。  
ハードウェア診断が終了したら自動的にパソコンが再起動し、診断結果が表示されません。

### 5 次の操作を行ないます。

- ・トラブルが検出されなかった場合  
【Enter】キーを押してください。「富士通ハードウェア診断ツール」ウィンドウが表示されます。手順 6 に進んでください。
- ・トラブルが検出された場合  
画面に表示された内容をメモなどに控え、お問い合わせの際にお伝えください。その後、キーボードの【Y】キーを押してパソコンの電源を切ってください。

- 6** 診断したいアイコンにチェックが入っていることを確認し、「実行」をクリックします。

ハードウェア診断が始まります。

#### POINT

- ▶ 「[ハードウェア名]に[媒体]をセットしてください」などと表示された場合、表示されたハードウェアに媒体をセットしてから、「診断開始」をクリックしてください。診断しない場合は、「スキップ」をクリックしてください。

- 7** 「診断結果」ウィンドウに表示された内容を確認します。

表示された内容に従って操作してください。エラーコードが表示された場合には、メモなどに控え、お問い合わせの際にお伝えください。

- 8** 「診断結果」ウィンドウで「閉じる」をクリックします。

「富士通ハードウェア診断ツール」ウィンドウに戻ります。

- 9** 「終了」をクリックします。

「終了」ウィンドウが表示されます。

- 10** 「はい」をクリックします。

「システム回復オプション」ウィンドウが表示されます。

- 11** 「システム回復オプション」ウィンドウで「キャンセル」をクリックします。

パソコンを再起動するメッセージが表示されたら、「はい」をクリックします。パソコンが再起動して、診断プログラムが終了します。

## 診断／修正プログラムを使用する（Windows XP の場合）

本パソコンでは、次のパソコン診断／修正プログラムを用意しています。

- 「FMV 診断」 (→ P.203)
- 「QT-PC/U」 (→ P.204)

### ■ FMV 診断

「FMV 診断」でハードウェアの障害箇所を診断できます。

#### POINT

- ▶ 起動中のソフトウェアや常駐プログラムはすべて終了してください。
- ▶ スクリーンセーバーは「なし」に設定してください。
- ▶ フロッピーディスクドライブを診断する場合は、フォーマット済みのフロッピーディスクをセットしてください。
- ▶ CD/DVD ドライブを診断する場合は、お手持ちの CD-ROM をセットしてください。
- ▶ ネットワーク機能の診断を行う場合は、あらかじめ固定 IP を設定しておいてください。
- ▶ スピーカーはモノラルです。診断中に、スピーカーから左右両方の音が出ます。

- 1** 「スタート」ボタン→「すべてのプログラム」→「FMV 診断」の順にクリックします。

この後はメッセージに従って操作します。

## ■ QT-PC/U

Windows が起動しないために「FMV 診断」が使用できない場合、「ドライバーズディスク」から起動できる「QT-PC/U」を使用することで、ハードウェアの障害箇所を診断できます。診断後にエラーコードが表示された場合は、メモしておき、「富士通ハードウェア修理相談センター」にお問い合わせの際にお知らせください。診断時間は通常 5 ～ 10 分程度ですが、診断するパソコンの環境によっては長時間かかる場合があります。

次のものを用意してください。

- ドライバーズディスク

### POINT

- ▶ ポータブルCD/DVDドライブを接続してください。  
ポータブルCD/DVDドライブは、「スーパーマルチドライブユニット (FMV-NSM52)」または「DVD-ROM&CD-R/RWドライブユニット (FMV-NCB53)」をお勧めします。

- 1 「ドライバーズディスク」をセットします。
- 2 本パソコンの電源を一度切り、再び電源を入れます。
- 3 「FUJITSU」ロゴの下に文字が表示されている間に【Enter】キーを押します。  
ポップアップメニューが表示されます。

### POINT

- ▶ BIOS セットアップで「セキュリティ」メニューの「起動時のパスワード」を使用する設定にした場合、パスワードを入力後（指紋を登録した場合は指紋認証後）、認証画面が消えた後、すぐに【Enter】キーを押してください。

- 4 【Fn】キーを押しながら【↓】キーまたは【↑】キーを押し、「起動メニュー」を選択し、【Enter】キーを押します。  
メニューが表示されます。

### POINT

- ▶ ポップアップメニューの「診断プログラム」からも「QT-PC/U」が起動できます。ただし、一部の機能がお使いになれません。すべての機能を使用する場合は、ドライバーズディスクから起動してください。

- 5 「CD/DVD Drive」を選択し、【Enter】キーを押します。

自動的に診断が開始されます。診断は 6 項目について行われ、各項目の診断結果が画面の「STATUS」の部分に表示されます。

- ・ 診断でエラーが発生した場合は、「STATUS」部に「ERROR」と表示され、画面の「Message Display」部に 8 桁のエラーコードが表示されます。  
お問い合わせのときは、表示されたエラーコードをお知らせください。
- ・ 診断でエラーが発生しなかった場合は、「STATUS」部に「NO ERROR」と表示されます。

- 6** 診断が終了し、画面の「Message Display」部に次のように表示されたら、CD-ROM を取り出します。

Eject CD-ROM.

Press Ctrl + ALT + DEL for power off

- 7** 【Ctrl】 + 【Alt】 + 【Fn】 + 【BS】 キーを押します。

- 8** 次のように表示されたら、【Enter】 キーを押します。

[Ctrl+ALT+DEL Push] -> Power off execute ok (ENTER)?

約 5 秒後に電源が切れます。

ただし、次のように表示され、自動的に電源が切れない場合があります。

Please power off manually

この場合は、パソコン本体の電源を切ってください。

## リカバリ

---

トラブル発生時の基本操作をした後も回復しない場合には、リカバリを実行します。リカバリの方法については、『取扱説明書』をご覧ください。

### ■ リカバリ後も状態が改善されない場合は

リカバリ後も状態が改善されない場合は、「富士通ハードウェア修理相談センター」、またはご購入元に連絡してください。

## 3 起動・終了時のトラブル

### □ ビープ音が鳴った

電源を入れた後の自己診断（POST）時に、ビープ音が鳴る場合があります。

次のようにビープ音が鳴る場合は、メモリのテストエラーです（画面には何も表示されません）。メモリが正しく取り付けられていない、または本パソコンでサポートしていないメモリを取り付けている可能性があります。メモリを正しく取り付けられているか確認してください。正しく取り付けてもビープ音が鳴る場合は、「富士通ハードウェア修理相談センター」、またはご購入元に連絡してください。市販のメモリを増設している場合は、製造元／販売元に確認してください。

ビープ音によるエラー通知は、「ピッ」、「ピッピッ」、「ピッピッピッ」のように1回または連続したビープ音の組み合わせにより行われます。ここではビープ音の回数の組み合わせを、「1-2-2-3」のように表記します。

- 1-1-1-1
- 1-3-3-1
- 1-3-3-2
- 1-3-4-1
- 1-3-4-3
- 1-4-1-1

### 重要

- ▶ 上記の組み合わせ以外の鳴り方をした場合は、「富士通ハードウェア修理相談センター」、またはご購入元にご連絡ください。

### □ メッセージが表示された

電源を入れた後の自己診断（POST）時に、画面にメッセージが表示される場合があります。メッセージ内容と意味については、「BIOS」－「BIOSが表示するメッセージ一覧」（→ P.183）をご覧ください。

### □ 電源が入らない

- ACアダプタは接続されていますか？  
お買い上げ後最初にお使いになるときなど、バッテリーが充電されていない場合は、ACアダプタを接続してください。また、電源スイッチ付きのACタップをお使いの場合は、ACタップの電源をONにしてください。
- バッテリーは充電されていますか？（バッテリー運用時）  
状態表示LEDのバッテリー残量ランプで、バッテリーの残量を確認してください。  
バッテリー残量表示、および確認方法については、「ハードウェア」－「バッテリー残量を確認する」（→ P.48）をご覧ください。  
バッテリーが充電されていない場合は、ACアダプタを接続してお使いください。
- 長期間未使用状態ではありませんでしたか？  
長期間お使いにならなかった後でお使いになるときは、ACアダプタを接続してから電源を入れてください。

## □ 画面に何も表示されない

- 電源ランプは点灯していますか？
  - ・点灯している場合
 

【Fn】 + 【S】 キー、または 【Fn】 + 【D】 キーを押して明るさを調節してください。
  - ・点滅または消灯している場合
 

電源スイッチをスライドさせて動作状態にしてください。また、バッテリー運用時は、バッテリーが充電されているか確認してください。充電されていないときには、ACアダプタを接続して充電してください。

ACアダプタをお使いになっている場合は、コンセント、およびパソコン本体に正しく接続されているか確認してください。
- キーを操作していましたか？
 

本パソコンには省電力機能が設定されており、一定時間キーを押さないと CPU が停止したり、液晶ディスプレイのバックライトが消灯したりします（何かキーを押すとバックライトが点灯します）。頻繁に停止してしまうときは、「電源オプション」ウィンドウまたは「電源オプションのプロパティ」ウィンドウで省電力の設定を変更してください。
- 外部ディスプレイ出力に設定されていませんか？
 

外部ディスプレイだけに表示する設定になっていると、液晶ディスプレイには表示されません。

「機能」－「表示装置の切り替え」（→ P.85）をご覧ください、設定を液晶ディスプレイ表示に切り替えてください。
- 外部ディスプレイを使用している場合（→ P.85、→ P.89）、次の項目を確認してください。
  - ・パソコン本体の電源を入れる前に、外部ディスプレイの電源を入れていますか？
  - ・セットアップ前に、外部ディスプレイを接続していませんか？

必ずセットアップ後に接続してください。
- 解像度や走査周波数は、外部ディスプレイに合った設定になっていますか？（外部ディスプレイに表示している場合）
 

そのまま 15 秒くらい待っても、液晶ディスプレイ表示に戻らない場合は、本パソコンを強制終了してください。



その後、外部ディスプレイのケーブルを外してから電源を入れると、液晶ディスプレイに表示されます。

「機能」－「外部ディスプレイの走査周波数について」（→ P.92）をご覧ください、お使いになる外部ディスプレイに合わせた設定値に変更してから、外部ディスプレイ表示へ切り替えてください（→ P.85）。

## □ ペンが使えない

- ペンの先を画面に押しつける力が不十分な場合、正しく操作が認識されないことがあります。添付のペンを用いて、確実に画面を押して操作をしてください。

## □ マウス／ポインティングデバイス／ペンが使えないため、Windows を終了できない

- キーボードを使って Windows を終了させることができます。
  - ・ Windows Vista の場合
    1. 【Windows】 キーまたは 【Ctrl】 + 【Esc】 キーを押します。  
「スタート」メニューが表示されます。
    2. 【Fn】 キーを押しながら 【↑】 【↓】 【←】 【→】 キーを押し、 の  を選択し、「シャットダウン」を選び 【Enter】 キーで決定を行うことで Windows の終了操作を行います。

・ Windows XP の場合

1. 【Windows】キーまたは【Ctrl】+【Esc】キーを押します。  
「スタート」メニューが表示されます。

2. 【Fn】キーを押しながら【↑】【↓】キーで終了メニューの選択、【Enter】キーで決定  
を行うことで Windows の終了操作を行います。

マウス/ポインティングデバイス/ペンが故障している場合は、「富士通ハードウェア修理  
相談センター」、またはご購入元に連絡してください。

## □ Windows が動かなくなってしまう、電源が切れない

● 次の手順で Windows を終了させてください。

1. 【Ctrl】+【Alt】+【Fn】+【BS】キーを押します。
2. Windows を終了します。

・ Windows Vista の場合

表示された画面の右下にある「シャットダウン」ボタンをクリックします。

・ Windows XP で「Windows タスクマネージャ」ウィンドウが表示された場合  
「シャットダウン」メニュー→「コンピュータの電源を切る」の順にクリックします。

・ Windows XP で「Windows のセキュリティ」ウィンドウが表示された場合

1. 「シャットダウン」をクリックします。  
「Windows のシャットダウン」ウィンドウが表示されます。
2. 「シャットダウン」を選択し、「OK」をクリックします。

### POINT

- ▶ 強制終了した場合、プログラムでの作業内容を保存することはできません。
- ▶ 強制終了した場合は、ハードディスクのチェックをお勧めします (→ P.216)。

この操作で強制終了されないときは、電源スイッチを 4 秒以上スライドさせて電源を切り、  
10 秒以上待つてから電源を入れます。



## 4 Windows・ソフトウェア関連のトラブル

ここでは、Windows、ソフトウェアに関連するトラブルを説明します。トラブルに合わせてご覧ください。

### □ Windows が起動しなくなった

- 周辺機器を取り付けませんでしたか？  
いったん周辺機器を取り外し、Windows が起動するか確認してください（→ P.198）。もし起動するようであれば、周辺機器の取り付け方法が正しいか、もう一度確認してください。
- セーフモードで起動できますか？  
いったんセーフモードで起動し（→ P.199）、問題を解決（ドライバの再インストールなど）してください。
- Windows XP の場合「ドライバズディスク」に入っている「QT-PC/U」という診断プログラムで、パソコンの診断をしてください（→ P.204）。  
「QT-PC/U」でエラーが発生しなかった場合は、リカバリを実行し、本パソコンをご購入時の状態に戻してください（→『取扱説明書』）。  
それでも解決しない場合は、「富士通ハードウェア修理相談センター」、またはご購入元にご連絡ください。
- Windows Vista を正常に終了できなかった場合、次回起動時に「スタートアップ修復」ウィンドウが表示され、Windows Vista の修復が行われることがあります。修復後は自動的に再起動されます。
- Windows を正常に終了できなかった場合、次回起動時に自動的にセーフモードになり、「キーボードの選択」画面が表示されることがあります。この場合、そのままセーフモードで起動し、起動が完了したら本パソコンを再起動してください。

### □ Windows にログオンできない

- セキュリティチップを使用し、「SMARTACCESS/Basic」による機器監査機能を使用している場合、ハードウェアの構成を変更すると、Windows にログオンできなくなります。この場合、ハードウェアの構成を登録したときの設定に戻すか、機器構成を登録しなおす必要があります。機器構成を登録については、『SMARTACCESS ファーストステップガイド（認証デバイスをお使いになる方へ）』をご覧ください。
- セキュリティチップを使用して Windows にログオンしている場合、BIOS セットアップの設定を次のようにすると、Windows にログオンできなくなります。
  - ・「セキュリティ」メニュー－「TPM（セキュリティチップ）設定」または「セキュリティチップ設定」－「セキュリティチップ」：「使用しない」この場合、BIOS セットアップの設定を「使用する」に設定しなおしてください。また、「回避パスワード」でログオンすることもできます。「回避パスワード」については、『SMARTACCESS ファーストステップガイド（認証デバイスをお使いになる方へ）』をご覧ください。

### □ プログラムが動かなくなりました

- 次の手順でプログラムを終了させてください。

1. **【Ctrl】 + 【Shift】 + 【Esc】** キーを押します。  
「Windows タスクマネージャ」ウィンドウが表示されます。
2. 「アプリケーション」タブをクリックします。
3. 動かなくなったプログラムを選択し、「タスクの終了」をクリックします。  
プログラムが強制終了されます。  
Windows XP の場合、「Windows タスクマネージャ」ウィンドウを閉じます。

### POINT

- ▶ プログラムを強制終了した場合、プログラムでの作業内容を保存することはできません。
- ▶ プログラムを強制終了した場合は、ハードディスクのチェックをお勧めします (→ P.216)。

#### □ 省電力機能が実行されない

- 電源オプションや BIOS の設定を確認してください。  
省電力機能の詳細については、「機能」－「省電力 (Windows Vista の場合)」 (→ P.109)、または「機能」－「省電力 (Windows XP の場合)」 (→ P.117) をご覧ください。

#### □ バッテリー運用時に画面がちらつく

- ご購入時の状態で、本パソコンをバッテリー運用すると、液晶ディスプレイの消費電力を節約するインテル<sup>®</sup> ディスプレイ省電テクノロジーの機能が有効となり、画面がちらついて見えたり、画質が変化しているように見えたりする場合があります。  
「ハードウェア」－「バッテリーについて」 (→ P.46) をご覧になり、画面のちらつきを抑えてください。

#### □ 周辺機器の動作が不安定になった

- なんらかの理由でドライバが削除されているか破損している場合があります。  
「ソフトウェア」－「ドライバ」 (→ P.157) をご覧になり、ドライバを再インストールしてください。



#### □ 「システムのプロパティ」ウィンドウの「ハードウェア」タブの「デバイスマネージャ」で、「不明なデバイス」がある

- 「IndicatorUtility」で使用される「FUJ02B1 デバイスドライバ」がインストールされていない可能性があります。「デバイスマネージャ」の「システムデバイス」に「Fujitsu FUJ02B1 DeviceDriver」が表示されているかどうかを確認してください。  
表示されていない場合は、「ドライバズディスク」内の「¥hardassist¥indiuty¥fuj02b1.txt」を  
ご覧になり、「FUJ02B1 デバイスドライバ」をインストールしてください。
- 「富士通拡張機能ユーティリティ」で使用される「FUJ02E3 デバイスドライバ」がインストールされていない可能性があります。「デバイスマネージャ」の「システムデバイス」に「Fujitsu FUJ02E3 DeviceDriver」が表示されているかどうかを確認してください。  
表示されていない場合は、「ドライバズディスク」内の「¥hardassist¥fjextuty¥vista¥fuj02e3.txt」  
(Windows Vista の場合)、または「¥hardassist¥fjextuty¥xp¥fuj02e3.txt」 (Windows XP の場合)  
を  
ご覧になり、「FUJ02E3 デバイスドライバ」をインストールしてください。

## □ ソフトウェアのインストールが正常に行われない

- ウイルス検索ソフトを起動している場合、その影響が考えられます。  
ウイルス検索ソフトを終了させ、ソフトウェアのインストールができるか試してください。  
ウイルス検索ソフトを終了させてもインストールが正常に行われないときは、各ソフトウェアのサポート窓口にお問い合わせください。

## □ 画面右下の通知領域にソフトウェアのアイコンが表示されない

- Windowsを起動したあと、通知領域に表示されるはずのソフトウェアのアイコンが表示されないことがあります。  
通知領域にアイコンが表示されなかったソフトウェアをお使いになる場合は、次のいずれかの方法を実行してください。
  - ・「スタート」ボタン→「すべてのプログラム」の順にクリックし、表示されるメニューからソフトウェアを選択する
  - ・Windows Vista の場合、「スタート」ボタン→  の  →「再起動」の順にクリックし、Windows を再起動する
  - ・Windows XP の場合、「スタート」ボタン→「終了オプション」→「再起動」の順にクリックし、Windows を再起動する

### POINT

- ▶ Windows を起動したあと、通知領域にアイコンが表示されなかった場合、ソフトウェアによっては起動できなかったことを通知するメッセージが表示されることがあります。  
この場合、メッセージに従って、Windows を再起動してください。

## 5 ハードウェア関連のトラブル

### ハードウェア関連のトラブル一覧

- BIOS の「管理者用パスワードを忘れてしまった」 (→ P.213)
- 「ユーザー用パスワードを忘れてしまった」 (→ P.213)
- パソコン本体起動時に「エラーメッセージが表示された」 (→ P.213)
- 「仮想メモリが足りない」 (→ P.213)
- 「ネットワークに接続できない」 (→ P.214)
- 「ネットワークリソースに接続できない」 (→ P.215)
- 「ハードディスクが使えない」 (→ P.215)
- 「ハードディスクからカリカリ音がする」 (→ P.215)
- 「頻繁にフリーズするなど動作が不安定」 (→ P.216)
- 次の「機器が使えない」 (→ P.216)
  - ・ USB
  - ・ CD/DVD
  - ・ フロッピーディスク
  - ・ CF (コンパクトフラッシュ) カード
  - ・ SD メモリーカード
- 「フロッピーディスクが使えない」 (→ P.217)
- 「状態表示 LED のバッテリー残量ランプが赤色に早い間隔で点滅している」 (→ P.217)
- 「状態表示 LED のバッテリー充電ランプがオレンジ色に点滅している」 (→ P.217)
- 「バッテリーが充電されない」 (→ P.217)
- 「画面に何も表示されない」 (→ P.218)
- 「ディスプレイの表示が見にくい」 (→ P.218)
- 「液晶ディスプレイが閉まらない」 (→ P.218)
- 「表示が乱れる」 (→ P.218)
- 「スピーカーから音が出ない、音が小さい、または音が割れる」 (→ P.219)
- 「マイクからうまく録音ができない」 (→ P.219)
- 「押したキーと違う文字が入力される」 (→ P.219)
- 「マウスカーソルが動かない」 (→ P.220)
- 「マウスカーソルが正しく動作しない (USB マウス (光学式) の場合)」 (→ P.220)
- 「タッチパネルのポインタ位置がずれる」 (→ P.220)
- 「マウス/ポインティングデバイス/ペンが使えないため、Windows を終了できない」 (→ P.220)
- 「USB デバイスが使えない」 (→ P.220)
- 「USB デバイスが使えず、「デバイスマネージャ」で確認するとエクスクラメーションマーク (!) が表示される」 (→ P.221)
- 「プリンタを使用できない」 (→ P.222)
- 「使用中の製品に関する最新情報を知りたい」 (→ P.222)

## BIOS

### □ 管理者用パスワードを忘れてしまった

管理者用パスワードを忘れると、BIOS セットアップを管理者権限で起動することができなくなり、項目の変更やパスワード解除ができなくなります。この場合は、修理が必要となりますので「富士通ハードウェア修理相談センター」、またはご購入元にご連絡ください。なお、保証期間にかかわらず修理は有償となります。

### □ ユーザー用パスワードを忘れてしまった

ユーザー用パスワードを忘れた場合は、修理の必要はありません。パソコンの管理者に管理者用パスワードをいったん削除してもらった後、管理者用パスワード、ユーザー用パスワードの順にパスワードを設定し直してください。パスワードの設定方法については、「BIOS」－「BIOS のパスワード機能を使う」(→ P.175) をご覧ください。

### □ エラーメッセージが表示された

パソコン本体起動時に、画面にエラーメッセージが表示される場合があります。エラーメッセージの内容と意味については、「BIOS」－「BIOS が表示するメッセージ一覧」(→ P.183) をご覧ください。

## メモリ

### □ 仮想メモリが足りない

仮想メモリ（ページングファイル）の設定を行います。  
仮想メモリの設定を行うには、仮想メモリの「最大サイズ」分の空き容量がハードディスクに必要です。本体搭載メモリ容量が大きい場合などに、選択したドライブに十分な空き容量がないときは、別のドライブに設定してください。  
ただし、ブートパーティション以外に設定する場合、あるいはページングファイルサイズが小さい場合などは、メモリダンプをファイルに出力できなくなります。ダンプファイルを取得する場合は、システムドライブに最低でも物理メモリ +1MB（仮想メモリの容量は含まず）の空き容量が必要です。

#### POINT

- ▶ 仮想メモリの推奨値は、次のとおりです。  
初期サイズ：本体搭載メモリの 1.5 倍  
最大サイズ：初期サイズの 2 倍

#### ● Windows Vista の場合

1. 管理者権限を持ったユーザーとしてログオンします。
2. 「スタート」ボタン → 「コントロールパネル」の順にクリックします。  
「コントロールパネル」ウィンドウが表示されます。
3. 「システムとメンテナンス」 → 「システム」の順にクリックします。  
「システム」ウィンドウが表示されます。
4. 「システム」ウィンドウの左画面の「システムの詳細設定」をクリックします。  
「ユーザーアカウント制御」ウィンドウが表示されます。

5. 「続行」をクリックします。  
「続行」が表示されず「管理者アカウント」が表示されている場合は、そのアカウントのパスワードを入力してから「OK」をクリックします。  
「システムのプロパティ」ウィンドウが表示されます。
  6. 「詳細設定」タブをクリックし、「パフォーマンス」の「設定」をクリックします。  
「パフォーマンスオプション」ウィンドウが表示されます。
  7. 「詳細設定」タブをクリックし、「仮想メモリ」の「変更」をクリックします。  
「仮想メモリ」ウィンドウが表示されます。
  8. 「すべてのドライブのページングファイルのサイズを自動的に管理する」のチェックを外します。
  9. ページングファイルが保存されているドライブを変更する場合は、「ドライブ」の一覧で変更するドライブをクリックします。  
システムドライブに十分な空き容量がある場合は、ドライブの変更は必要ありません。
  10. 「カスタムサイズ」をクリックし、「初期サイズ」または「最大サイズ」を適切な値に変更し、「設定」をクリックします。
  11. 「OK」をクリックし、すべてのウィンドウを閉じます。
  12. 本パソコンを再起動します。
- Windows XP の場合
1. 管理者権限を持ったユーザーとしてログオンします。
  2. 「スタート」ボタンをクリックし、「マイコンピュータ」を右クリックして「プロパティ」をクリックします。  
「システムのプロパティ」ウィンドウが表示されます。
  3. 「詳細設定」タブをクリックし、「パフォーマンス」の「設定」をクリックします。  
「パフォーマンスオプション」ウィンドウが表示されます。
  4. 「詳細設定」タブをクリックし、「仮想メモリ」の「変更」をクリックします。  
「仮想メモリ」ウィンドウが表示されます。
  5. ページングファイルが保存されているドライブを変更する場合は、「ドライブ」の一覧で変更するドライブをクリックします。  
システムドライブに十分な空き容量がある場合は、ドライブの変更は必要ありません。
  6. 「選択したドライブのページングファイルサイズ」の「初期サイズ」または「最大サイズ」を適切な値に変更し、「設定」をクリックします。
  7. 「OK」をクリックし、すべてのウィンドウを閉じます。
  8. 本パソコンを再起動します。

## 内蔵 LAN

---

### □ ネットワークに接続できない

- ネットワークケーブルは正しく接続されていますか？  
パソコン本体との接続、ハブとの接続を確認してください。
- ネットワークケーブルに関して、次の項目を確認してください。
  - ・ケーブルのコネクタやケーブルは損傷していませんか？
  - ・100Mbps で通信している場合、カテゴリ 5 以上のケーブルを使用してください。

- 内蔵 LAN に関して、次の項目を確認してください。
  - ・無線 LAN 設定が正しく設定されていますか？  
必要に応じて、『IEEE 802.11a/g 準拠 内蔵無線LANをお使いになる方へ』をご覧になり、再度設定などを確認してください。  
無線 LAN と有線 LAN で、同じ設定にはできません。
  - ・ハードウェアの競合が起こっていませんか？ (→ P.200)
  - ・LAN ドライバは正しくインストールされていますか？  
必要に応じて、「ソフトウェア」－「ドライバ」(→ P.157) をご覧になり、再インストールしてください。
- TCP/IP プロトコルをお使いの場合は、コマンドプロンプトで次のように入力し、「Reply from ~」という応答が表示されるか確認してください。  
ping nnn.nnn.nnn.nnn  
(nnn には通信相手の IP アドレスを入力します)
- ハブに関して、次の項目を確認してください。
  - ・電源は入っていますか？
  - ・ACT/LNK ランプは点灯していますか？
  - ・Speed (100Mbps/10Mbps/Auto)、Duplex (Full/Half/Auto) の設定は、パソコン側の設定と合っていますか？
- 画面右下の通知領域に LAN の接続状況が表示されますので、確認してください。
- スリープや休止状態 (Windows Vista の場合)、またはスタンバイや休止状態 (Windows XP の場合) にしませんでしたか？  
LAN 機能を使ってネットワークに接続中は、スリープや休止状態 (Windows Vista の場合)、またはスタンバイや休止状態 (Windows XP の場合) にしないことをお勧めします。お使いの環境によっては、ネットワークへの接続が正常に行われない場合があります。設定方法については、「機能」－「省電力 (Windows Vista の場合)」(→ P.109)、または「機能」－「省電力 (Windows XP の場合)」(→ P.117) をご覧ください。

## □ ネットワークリソースに接続できない

各種サーバーに接続できない場合は、ネットワーク管理者に原因を確認してください。一般的に、次の点を確認します。

- お使いのネットワークに適したコンポーネント(クライアント/サービス/プロトコル)をインストールしていますか？
- 各コンポーネントの設定は、正しいですか？
- サーバーにアクセスするためのユーザー名やパスワードは正しいですか？
- サーバーにアクセスする権限を与えられていますか？
- サーバーがなんらかの理由で停止していませんか？

## ハードディスク

### □ ハードディスクが使えない

- エラーメッセージは出ていませんか？  
「BIOS」－「BIOS が表示するメッセージ一覧」(→ P.183) をご覧ください。

### □ ハードディスクからカリカリ音がする

- 次のような場合に、ハードディスクからカリカリという音がすることがあります。

- ・ Windows を終了した直後
- ・ スリープや休止状態（Windows Vista の場合）、またはスタンバイや休止状態（Windows XP の場合）にした直後
- ・ パソコンの操作を一時中断した場合（ハードディスクアクセスが数秒間なかった場合）
- ・ 中断した状態から再度パソコンを操作させた場合
- ・ パソコンを操作しない場合でも、常駐しているソフトウェアなどが動作した場合（ハードディスクアクセスされた場合）

これはハードディスクの特性です。故障ではありませんので、そのままお使いください。

## □ 頻繁にフリーズするなど動作が不安定

- 次の手順でハードディスクをチェックしてください。
  1. 実行中のプログラムをすべて終了します。
  2. 「スタート」ボタン→「コンピュータ」または「マイコンピュータ」の順にクリックします。
  3. プログラムをインストールしてあるディスクを右クリックし、「プロパティ」をクリックします。
  4. 「ツール」タブをクリックし、「エラーチェック」の「チェックする」をクリックします。  
Windows Vista で、「ユーザーアカウント制御」ウィンドウが表示された場合は、「続行」をクリックします。  
「続行」が表示されず「管理者アカウント」が表示されている場合は、そのアカウントのパスワードを入力してから「OK」をクリックします。
  5. 「チェックディスクのオプション」内の項目をチェックし、「開始」をクリックします。
    - ・ 「ファイルシステムエラーを自動的に修復する」をチェックして C ドライブを検査する場合  
「次回コンピュータ起動時にハードディスクのエラーを検査しますか？」または「次のコンピュータの再起動後に、このディスクの検査を実行しますか？」と表示されます。  
「ディスク検査のスケジュール」または「はい」をクリックすると、次回 Windows 起動時にエラーのチェックが行われます。
    - ・ 上記以外の項目ををチェックした場合  
ディスクのチェックが開始されます。  
終了すると、検査結果のメッセージが表示されます。
  6. 内容を確認して、「閉じる」または「OK」をクリックし、すべてのウィンドウを閉じます。  
修復してもトラブルが頻繁に発生する場合は、リカバリを実行してください（→『取扱説明書』）。

## デバイス

### □ 機器が使用できない

- 「Portshutter」のポート設定は、有効になっていますか？  
次の機器が使用できない場合は、システム管理者に「Portshutter」のポート設定が有効になっているか確認してください。  
情報漏洩や不正プログラムの導入を防ぐために、「Portshutter」を使用して接続ポートを無効に設定している場合があります。
  - ・ USB



- ・フロッピーディスク
- ・CF（コンパクトフラッシュ）カード
- ・SD メモリーカード
- ・メモリースティック

## フロッピーディスク

---

### □フロッピーディスクが使えない

- ディスクは正しくセットされていますか？  
ディスクのシャッタのある側から、カシャッと音がするまでしっかりと差し込んでください。
- ディスクはフォーマットしてありますか？  
ディスクをフォーマットしてください。
- BIOS セットアップの項目を正しく設定していますか？  
BIOS セットアップの設定については、「BIOS」－「メニュー詳細」(→ P.166)をご覧ください。
- ディスクが書き込み禁止になっていませんか？  
ディスクの書き込み禁止タブを、書き込み可能な位置にしてください。
- 別のディスクは使用できますか？  
別のディスクが使用できる場合、使用できないディスクは壊れている可能性があります。
- フロッピーディスクドライブのヘッドが汚れていませんか？  
クリーニングフロッピーディスクでヘッドの汚れを落としてください。詳しくは、「ハードウェア」(→ P.29)をご覧ください。

## バッテリー

---

### □状態表示 LED のバッテリー残量ランプが赤色に早い間隔で点滅している

- バッテリーは正しく取り付けられていますか？  
バッテリーが正しく充電できないことを示します。パソコン本体の電源を切ってからバッテリーの取り付けをやり直してください。それでも赤色に点滅している場合はバッテリーが異常です。新しいバッテリーと交換してください。バッテリーパックの交換については、「ハードウェア」－「内蔵バッテリーパックを交換する」(→ P.51)をご覧ください。

### □状態表示 LED のバッテリー充電ランプがオレンジ色に点滅している

- バッテリー運用直後ではありませんか？  
バッテリー運用直後の充電などでは、バッテリーの温度が上昇しているため、保護機能が働いてバッテリー充電ランプがオレンジ点滅することがあります。しばらくして、バッテリーの温度が低下し、正常な温度に戻ると、そのときのバッテリー残量を表示します。

### □バッテリーが充電されない

- AC アダプタは接続されていますか？  
AC アダプタを接続している場合は、コンセントおよびパソコン本体に正しく接続されているか確認してください。

- バッテリーが熱くなっていませんか？  
状態表示LEDのバッテリー充電ランプがオレンジ点滅します。  
周囲の温度が高いときや使用中にバッテリーの温度が上昇すると、バッテリーの保護機能が働いて、充電を中止することがあります。
- パソコン本体が冷えていませんか？  
状態表示LEDのバッテリー充電ランプがオレンジ点滅します。  
バッテリーの温度が 5℃以下になっていると、バッテリーの保護機能が働いて、充電を中止することがあります。
- 充電を途中で中断させていませんか？  
充電を始めてから、バッテリーの充電が完了するまでの間に本パソコンを使用したり、ACアダプタを取り外したりすると、バッテリーの特性により充電が不完全に終わることがあります。この場合は、本パソコンをしばらくの間バッテリーで稼働させ、バッテリー残量が89%以下になってから充電してください。また、いったん充電を開始したら、バッテリーの充電が完了するまでACアダプタを接続したまま充電を終わらせてください。

## ディスプレイ

---

### □ 画面に何も表示されない

- 「起動・終了時のトラブル」(→P.206)の「電源が入らない」、「画面に何も表示されない」をご覧ください。

### □ ディスプレイの表示が見にくい

- ディスプレイは見やすい角度になっていますか？  
ディスプレイの角度を調節してください。
- 明るさなどを調節しましたか？  
「機能」－「液晶ディスプレイの明るさ変更」(→ P.76)をご覧ください、明るさを調節してください。

### □ 液晶ディスプレイが閉まらない

- 間に物がはさまっていませんか？  
無理に閉めようとするとう液晶ディスプレイに傷をつけることがあります。物がはさまっていないか確認してください。また、クリップなどの金属製品がキーのすき間などに入ると、故障の原因になります。

### □ 表示が乱れる

- Windows の画面が正常に表示されない場合は、次のように操作してください。  
「ソフトウェア」－「ドライバ」(→ P.157)をご覧ください、ディスプレイドライバを再インストールしてください。  
Windows が起動しないときは、セーフモードで起動してからインストールしてください(→ P.199)。
- ソフトウェアを使用中に、アイコンやウィンドウの一部が画面に残ってしまった場合は、次の手順でウィンドウを再表示してください。
  1. ウィンドウの右上にある「最小化」をクリックし、ソフトウェアを最小化します。
  2. タスクバーに最小化されたソフトウェアのボタンをクリックします。

**POINT**

- ▶ 次のような場合に表示が乱れることがありますが、動作上は問題ありません。
  - ・ Windows 起動時および画面の切り替え時
  - ・ DirectX を使用した一部のソフトウェア使用時
- 近くにテレビなどの強い磁界が発生するものがありますか？  
強い磁界が発生するものは、ディスプレイやパソコン本体から離して置いてください（→ P.196）。
- 外部ディスプレイに出力していますか？  
外部ディスプレイによっては、対応している解像度や走査周波数が異なるため、正常に表示されないことがあります。その場合は、外部ディスプレイのマニュアルで外部ディスプレイが対応しているリフレッシュレートを確認し、設定を変更してください（→ P.92）。

## サウンド

### □ スピーカーから音が出ない、音が小さい、または音が割れる

- 内蔵スピーカーに関して、次の項目を確認してください。
  - ・ 音量は正しく調節されていますか？  
本体側面の音量ボリュームで音量を調節してください。
  - ・ スピーカーの出力は ON になっていますか？  
本体側面の音量ボリュームを押して、ミュートになっていないかを確認してください。
- 音量を設定するウィンドウで、ミュートや音量などを確認してください。詳細については、「機能」－「音量の設定（Windows Vista の場合）」（→ P.94）、または「機能」－「音量の設定（Windows XP の場合）」（→ P.99）をご覧ください。
- 音が割れる場合は、音量を小さくしてください。
- ハードウェアの競合が起こっていませんか？（→ P.200）
- サウンドドライバが正しくインストールされていますか？  
必要に応じて、「ソフトウェア」－「ドライバ」（→ P.157）をご覧ください。再インストールしてください。

### □ マイクからうまく録音ができない

- 音量は調節されていますか？  
音量を設定するウィンドウで録音の項目を有効にし、音量を調節してください。詳細については、「機能」－「音量の設定（Windows Vista の場合）」（→ P.94）、または「機能」－「音量の設定（Windows XP の場合）」（→ P.99）をご覧ください。

## キーボード

### □ 押したキーと違う文字が入力される

- 【NumLk】キーや【CapsLk】キーが有効になっていませんか？  
状態表示LEDのNum Look表示やCaps Lock表示が点灯していないか確認してください。
- 「コントロールパネル」の「キーボード」の設定は正しいですか？  
次の手順で確認してください。

1. 「スタート」ボタン→「コントロールパネル」の順にクリックします。  
「コントロールパネル」ウィンドウが表示されます。
2. 「ハードウェアとサウンド」または「プリンタとその他のハードウェア」をクリックします。
3. 「キーボード」をクリックします。  
「キーボードのプロパティ」ウィンドウが表示されます。
4. 「ハードウェア」タブの「デバイス」で、正しい日本語キーボードが設定されているか確認します。
5. 「OK」をクリックして、すべてのウィンドウを閉じます。

## マウス／ポインティングデバイス／ペン

---

### マウスカーソルが動かない

- マウスは正しく接続されていますか？
- ボールやローラーなどにゴミが付いていませんか？（USB マウス（光学式）以外の場合）  
マウス内部をクリーニングしてください。
- オプティカルセンサー部分が汚れていませんか？（USB マウス（光学式）の場合）  
オプティカルセンサー部分をクリーニングしてください。

### マウスカーソルが正しく動作しない（USB マウス（光学式）の場合）

- 次のようなものの上で操作していませんか？
    - ・ 鏡やガラスなど反射しやすいもの
    - ・ 光沢のあるもの
    - ・ 濃淡のはっきりした縞模様や柄のもの（木目調など）
    - ・ 網点の印刷物など、同じパターンが連続しているもの
- マウスパッドをお使いになる場合は、明るい色の無地のマウスパッドをお使いになることをお勧めします。

### タッチパネルのポインタ位置がずれる

- タッチパネルを調整してください（→『取扱説明書』）。

### マウス／ポインティングデバイス／ペンが使えないため、Windows を終了できない

- キーボードを使用して Windows を終了してください（→ P.207）。

## USB

---

### USB デバイスが使えない

- ケーブルは正しく接続されていますか？  
ケーブルが正しく接続されているか確認してください。
- USB デバイスがルートハブ以外に接続されていませんか？  
USB デバイスはルートハブに直接接続してください。

- USB デバイスに不具合はありませんか？  
USB デバイスに不具合がある場合、Windows が動かなくなります。  
パソコンを再起動して、USB デバイスを接続し直してみてください。それでも正常に動作しない場合は、USB デバイスのご購入元にご連絡ください。

## □ USB デバイスが使えず、「デバイスマネージャ」で確認するとエクスクラメーションマーク (!) が表示される

- デバイスドライバに問題はありますか？インストールされていますか？  
必要なドライバをインストールしてください。
- 外部から電源を取らない USB デバイスの場合、消費電力に問題はありますか？  
次の手順で USB コネクタの電力使用状況を確認してください。
  - ・ Windows Vista の場合
    1. 管理者権限を持ったユーザーとしてログオンします。
    2. 「スタート」ボタン→「コントロールパネル」の順にクリックします。  
「コントロールパネル」ウィンドウが表示されます
    3. 「ハードウェアとサウンド」→「デバイスマネージャ」の順にクリックします。  
「ユーザーアカウント制御」ウィンドウが表示されます。
    4. 「続行」をクリックします。  
「続行」が表示されず「管理者アカウント」が表示されている場合は、そのアカウントのパスワードを入力してから「OK」をクリックします。  
「デバイスマネージャ」ウィンドウが表示されます。
    5. 「ユニバーサルシリアルバスコントローラ」をダブルクリックし、「USB ルートハブ」をダブルクリックします。  
「USB ルートハブのプロパティ」ウィンドウが表示されます。
    6. 「電力」タブをクリックし、USB バスの電力使用状況がデバイスマネージャで使用可能な電力の合計を超えていないか確認します。
    7. 「OK」をクリックして、すべてのウィンドウを閉じます。
  - ・ Windows XP の場合
    1. 「スタート」ボタンをクリックし、「マイコンピュータ」を右クリックし、「プロパティ」をクリックします。  
「システムのプロパティ」ウィンドウが表示されます。
    2. 「ハードウェア」タブをクリックし、「デバイスマネージャ」をクリックします。  
「デバイスマネージャ」ウィンドウが表示されます。
    3. 「USB (Universal Serial Bus) コントローラ」をダブルクリックし、「USB ルートハブ」をダブルクリックします。  
「USB ルートハブのプロパティ」ウィンドウが表示されます。
    4. 「電力」タブをクリックし、USB バスの電力使用状況がデバイスマネージャで使用可能な電力の合計を超えていないか確認します。
    5. 「OK」をクリックして、すべてのウィンドウを閉じます。

## プリンタ

---

### □ プリンタを使用できない

- 次の点を確認してください。
  - ・ プリンタケーブルは正しく接続されていますか？
  - ・ ケーブルのコネクタやケーブルは損傷していませんか？
  - ・ プリンタの電源は入っていますか？
  - ・ プリンタドライバは正しくインストールされていますか？  
プリンタのマニュアルをご覧になり、再インストールしてください。
  - ・ ネットワークプリンタの場合、ネットワーク管理者の指示に従って設定を行いましたか？
  - ・ ネットワークプリンタの場合、ネットワーク自体へのアクセスはできていますか？(→ P.214)

## その他

---

### □ 使用中の製品に関する最新情報を知りたい

- 製品出荷後に判明した問題などの最新情報は、弊社の富士通製品情報ページ ([http://www.fmworld.net/biz/fmv/index\\_support.html](http://www.fmworld.net/biz/fmv/index_support.html)) で公開しています。必要に応じてご覧ください。

## 6 それでも解決できないときは

### お問い合わせ先

#### ■ 弊社へのお問い合わせ

故障かなと思われたときや、技術的なご質問・ご相談などについては、『取扱説明書』をご覧になり、弊社までお問い合わせください。

#### ■ ソフトウェアに関するお問い合わせ

本パソコンに添付されている、次のソフトウェアの内容については、各連絡先にお問い合わせください。

なお、記載の情報は、2007年6月現在のものです。電話番号などが変更されている場合は、『取扱説明書』をご覧になり、「富士通パーソナル製品に関するお問合せ窓口」へお問合せください。

- Norton AntiVirus 2007

株式会社シマンテック

シマンテックテクニカルサポートセンター

本センターをご利用いただくためには、ユーザー登録が必要です。また、ご利用期間は登録日から 90 日間となります。期間経過後のご利用は、有償サポートをご購入いただくか、またはパッケージ製品へのアップグレードをご検討ください。

URL : <http://www.symantecstore.jp/oem/fujitsu/> (ユーザー登録ホームページ)

電話・FAX : テクニカルサポートセンターの連絡先は、ご登録された電子メールアドレス宛に通知いたします。

電話受付時間 : 10:00 ~ 18:00 (土曜・日曜・祝日・年末年始を除く)

- Adobe Reader 8.0

ソフトウェア提供会社より無償で提供されている製品のため、ユーザーサポートはございません。ご了承ください。

- ソフトウェア (カスタムメイド)

各ソフトウェアのマニュアルをご覧ください。

# 索引

## A

Adobe Reader ..... 142, 153

## B

BIOS セットアップ ..... 160  
 -各キーの役割 ..... 164  
 -起動する ..... 161  
 -終了する ..... 165  
 -設定を変更する ..... 163  
 -操作のしかた ..... 161  
 BIOS のパスワード機能を使う ..... 175

## C

Caps Lock ランプ ..... 27  
 CF (コンパクトフラッシュ) カード  
 スロット ..... 17  
 【CTRL】 + 【ALT】 + 【DEL】  
 ボタン ..... 28

## D

DC-IN コネクタ ..... 18, 24

## E

Easy Backup ..... 142, 149

## F

FM-Menu ..... 142, 150  
 FMV 診断 ..... 142, 147, 203  
 FM キーガード ..... 142, 150  
 Fn ボタン ..... 15

## I

IndicatorUtility ..... 142, 149

## L

LAN ..... 104  
 LAN/CRT 変換コネクタ ..... 14  
 LAN コネクタ ..... 22, 24  
 LAN 着信によるレジューム  
 (Windows Vista の場合) ..... 114

## LAN 着信によるレジューム

(Windows XP の場合) ..... 122  
 LogOnAssistant ..... 142, 151

## N

Norton AntiVirus ..... 128, 142, 144  
 Num Lock ランプ ..... 27

## O

Office Personal 2003 ..... 142, 154  
 Office Personal 2007 ..... 142, 154  
 Office Personal 2007 with PowerPoint  
 2007 ..... 142, 155

## P

PC 乗換ガイド ..... 142, 148  
 Plugfree NETWORK ..... 142, 151  
 Portshutter ..... 137, 142, 145

## Q

QT-PC/U ..... 204

## S

Scroll Lock ランプ ..... 27  
 SD メモリーカード ..... 64  
 SD メモリーカードスロット ..... 18  
 SMARTACCESS/Basic ..... 142, 145

## U

UpdateAdvisor (本体装置) ..... 142, 148, 201  
 USB コネクタ ..... 17, 24, 194

## W

Wakeup on LAN  
 (Windows Vista の場合) ..... 114  
 Wakeup on LAN  
 (Windows XP の場合) ..... 122  
 Windows Update ..... 130  
 Windows Vista Business ..... 142, 143  
 Windows XP Professional ..... 142, 143



## あ行

アプリケーションボタン 1	28
アプリケーションボタン 2	28
色数	82
液晶ディスプレイ	13
－お手入れ	71
音量設定 (Windows Vista の場合)	94
音量設定 (Windows XP の場合)	99
音量つまみ (Windows Vista の場合)	94
音量つまみ (Windows XP の場合)	99
音量ボリューム	18

## か行

解像度	82
外部ディスプレイ	69
－コネクタ	22, 24, 194
外部ディスプレイの走査周波数	92
仮想メモリ	213
管理者用パスワード	175
キーボード	14, 42
－お手入れ	71
キーボードライト	13
起動時の自己診断テスト (POST)	160
起動メニュー	172
吸気孔	20
休止状態 (Windows Vista の場合)	109
休止状態 (Windows XP の場合)	117
クリックボタン	15
コネクタのピン配列と信号名	194
コンパクトフラッシュカード	59

## さ行

指紋センサー	14, 137
周辺機器	31
終了メニュー	174
詳細メニュー	167
状態表示 LED	14, 25
省電力 (Windows Vista の場合)	109
省電力 (Windows XP の場合)	117
省電力ユーティリティ	142, 152
情報メニュー	173
スクロールボタン	15, 28
スタンバイ	117
スティックポイント	15, 32
－使い方	33
スピーカー	15
セーフモード	199
セキュリティ	126

セキュリティセンター	132
セキュリティチップ	137, 181
セキュリティメニュー	169
接続コネクタ	24
全画面表示と通常表示の切り替え	78

## た行

タッチパネル	35
－使い方	36
タブレットボタン	13, 28
ディスクアクセスランプ	26
ディスプレイの明るさ変更	76
ディスプレイの表示	82
テンキーボード	45
テンキーモード	45
電源スイッチ	17
電源ランプ	26
転倒防止バー	24
ドライバーズディスク	157
「ドライバーズディスク検索」 ツール	157
ドライブ構成	107

## な行

内蔵バッテリーパック	20
－ロック	20
内蔵マイク	13
内蔵無線 LAN アンテナ	12

## は行

ハードウェアの競合	200
ハードディスクデータ消去	142, 145
ハードディスク用パスワード	175
排気孔	20
パスワード (BIOS)	175
－削除する	180
－設定する	175
－変更する	179
パソコン本体のお手入れ	71
バッテリー	
－LOW バッテリー状態	49
－異常表示	48
－運用する	47
－温度アラーム	26
－交換する	51
－残量表示	48
－残量ランプ	26
－充電する	46

－充電ランプ	25
－取り扱い上の注意	49
バッテリーパック	20
表示装置の切り替え	85
富士通拡張機能ユーティリティ	142, 152
プリンタ	68
ページングファイル	213
ヘッドホン・ラインアウト兼用端子	19
ヘッドホン・ラインアウト兼用端子 (Windows Vista の場合)	97
ヘッドホン・ラインアウト兼用端子 (Windows XP の場合)	102
ペン	13
変換ケーブル (LAN/CRT)	22
ポインティングデバイス	32
ポートリプリケータ	56
－接続コネクタ	14
－取り付ける	56
－取り外す	58

## ま行

マイク・ラインイン兼用端子	19
マイク・ラインイン兼用端子 (Windows Vista の場合)	97
マイク・ラインイン兼用端子 (Windows XP の場合)	102
マウス	38
－お手入れ	72
－使い方	40
マルチモニタ機能	89
無線 LAN	105
無線 LAN アンテナ	12
メインメニュー	166
メッセージ (BIOS)	183

## や行

ユーザー用パスワード	175
ゆったり設定 2	142, 153

## ら行

レジューム (Windows Vista の場合)	114
レジューム (Windows XP の場合)	122
ローテーション機能	80
ローテーションボタン	28

## わ行

ワイヤレススイッチ	18
-----------	----

---

FMV-U8240

製品ガイド  
B5FJ-3901-01-01

発行日 2007年6月  
発行責任 富士通株式会社

---

- このマニュアルの内容は、改善のため事前連絡なしに変更することがあります。
- このマニュアルに記載されたデータの使用に起因する第三者の特許権およびその他の権利の侵害については、当社はその責を負いません。
- 無断転載を禁じます。