

FMV

DESK POWER

CE80WN, CE40W7, CE40WN

1 各部の名称と働き

2 パソコンの取り扱い

3 周辺機器の
設置／設定／増設

4 お手入れ

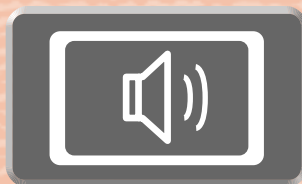
5 仕様一覧

FMV取扱ガイド

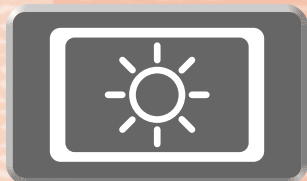
●2章で説明している主な内容



電源の入れ方／切り方



音量調節

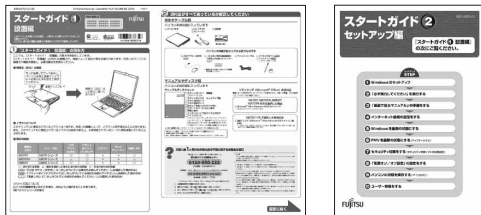


明るさ調節



冊子のマニュアル

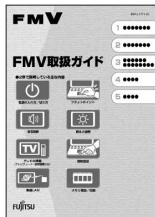
スタートガイド (1 設置編 2 セットアップ編)



使い始めるまでの準備はこれでバッチリ

- 『スタートガイド1 設置編』
- 『スタートガイド2 セットアップ編』

FMV取扱ガイド



- 各部の名称と働き
- パソコンの取り扱い
 - ・電源の入れ方/切り方
 - ・音量の調節
 - ・輝度の調節 など
- 周辺機器の設置/設定/増設
- お手入れ
- 仕様一覧

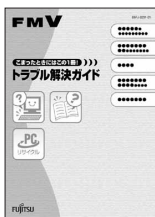
FMVテレビ操作ガイド



テレビチューナー内蔵機種に添付

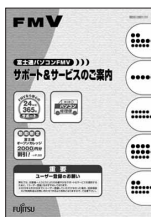
- テレビについて
 - ・テレビの見かた
 - ・録画のしかた
 - ・保存のしかた
- テレビなどに関するQ&A

トラブル解決ガイド



- マイリカバリ
- バックアップ
- トラブル解決Q&A
- リカバリ (ご購入時の状態に戻す)
- 廃棄・リサイクル

サポート&サービスのご案内



- ユーザー登録・特典
- AzbyClubのご案内
- 困ったときは
 - 故障かな? と困ったときは
 - お問い合わせ先
 - 操作指導サービス
- お問い合わせ票/修理依頼票

この他にも、マニュアルや重要なお知らせなどの紙、冊子類があります。



画面で見るマニュアル

説明している主な内容

- パソコンの基本
- セキュリティ対策
- インターネット/Eメール
- FMV使いこなし事例集
- パソコン本体の取り扱い
- 周辺機器の接続
- 添付ソフトウェア一覧
- 困ったときのQ&A

※この他にも、役に立つ情報が盛りだくさんです。

テクニカルコミュニケーター協会が定める「画面で見るマニュアル標準マーク」です。



画面で見るマニュアルの始め方

(スタート) → 「すべてのプログラム」 → 「FMV画面で見るマニュアル」の順にクリック

参照の探し方

冊子のマニュアルの本文内に、※「***** (文書番号)」とある場合は、『画面で見るマニュアル』で検索してご覧ください。

参照

▼ Windows の画面について

※「画面で見るマニュアル」※「920010」で検索
→ 「Windows の画面と各部の名称」

文書番号：※の横にある6桁の数字

文書番号 (6桁の数字) を入力して
「検索する」をクリック



- 1 文書番号 (6桁の数字) を入力
- 2 「検索する」をクリック

文書番号の内容が表示



「目次」、「検索」、「索引」など、他にもいろいろな探し方があります。

『画面で見るマニュアル』について詳しくは、画面右上の「使い方」をクリックしてください。

目次

安全にお使いいただくために	4
このマニュアルの表記について	4

第 1 章 各部の名称と働き

1 パソコン本体前面	8
2 パソコン本体側面	10
3 パソコン本体背面	11
4 パソコン本体内部	13
5 キーボード	14

第 2 章 パソコンの取り扱い

1 電源を入れる／切る	16
接続を確認する	16
電源を入れる	17
電源を切る	20
パソコンを待機状態にする／復帰させる	22
2 音量を調節する	24
3 画面の明るさを調節する	25
4 ワンタッチボタンを使う	26
5 CD/DVD を使う	27
このパソコンで使えるディスク／使えないディスク	27
ディスクをパソコンにセットする／取り出す	29
6 マウスを使う	33
光学式マウスについて	33
7 LAN (有線 LAN) 機能を使う	34
このパソコンの LAN 機能	34
インターネットを使うときの接続例	34
LAN (有線 LAN) をお使いになる場合	35

第 3 章 周辺機器の設置／設定／増設

1 周辺機器をお使いになる場合	38
周辺機器とは？	38
周辺機器を取り付けると	38
周辺機器を取り付けるには	39
周辺機器の取り扱い上の注意	40
2 本体カバーを取り外す／取り付ける	41
本体カバーを取り外す	42
本体カバーを取り付ける	43
3 メモリの増設／交換	44
メモリの取り付け場所	44
必要なものを用意する	44
メモリの組み合わせ表	45
メモリの取り扱い上の注意	46
メモリを増やす	47
メモリ容量を確認する	49

第 4 章 お手入れ

1 FMV のお手入れ	52
パソコン本体および添付品のお手入れ	52
液晶ディスプレイのお手入れ	53
液晶ディスプレイが添付されている機種のみ	
CD/DVD ドライブのお手入れ	53
パソコン本体内部や通風孔のお手入れ	54



第5章 仕様一覧

1	パソコン本体の仕様	62
	仕様一覧の注記について	64
2	その他の仕様	65
	LCD 内蔵スピーカー	65
	LAN 機能	65
	PS/2 キーボード (ワンタッチボタン付、105 キー)	66
	横スクロール機能付 USB マウス (光学式)	66
	索引	67

安全にお使いいただくために

このマニュアルには、本製品を安全に正しくお使いいただくための重要な情報が記載されています。本製品をお使いになる前に、このマニュアルを熟読してください。特に、『安心してお使いいただくために』の「安全上のご注意」をよくお読みになり、理解されたうえで本製品をお使いください。また、このマニュアルは、本製品の使用中にいつでもご覧になれるよう大切に保管してください。



このマニュアルの表記について

画面例およびイラストについて




表記されている画面およびイラストは一例です。お使いの機種によって、画面およびイラストが若干異なることがあります。また、このマニュアルに表記されているイラストは説明の都合上、本来接続されているケーブル類を省略していることがあります。

安全にお使いいただくための絵記号について

このマニュアルでは、いろいろな絵表示を使っています。これは本製品を安全に正しくお使いいただき、あなたや他の人々に加えられるおそれのある危害や損害を、未然に防止するための目印となるものです。その表示と意味は次のようになっています。内容をよくご理解のうえ、お読みください。

 警告	この表示を無視して、誤った取り扱いをすると、人が死亡する可能性または重傷を負う可能性があることを示しています。
 注意	この表示を無視して、誤った取り扱いをすると、人が傷害を負う可能性があること、および物的損害のみが発生する可能性があることを示しています。








また、危害や損害の内容がどのようなものかを示すために、上記の絵表示と同時に次の記号を使っています。

	△で示した記号は、警告・注意を促す内容であることを告げるものです。記号の中やその脇には、具体的な警告内容が示されています。
	⊘で示した記号は、してはいけない行為（禁止行為）であることを告げるものです。記号の中やその脇には、具体的な禁止内容が示されています。
	●で示した記号は、必ず従っていただく内容であることを告げるものです。記号の中やその脇には、具体的な指示内容が示されています。



本文中の記号について

本文中に記載されている記号には、次のような意味があります。

 重要	お使いになるときに注意していただきたいことや、してはいけないことを記述しています。必ずお読みください。
 POINT	操作に関連することを記述しています。必要に応じてお読みください。
	参照先を記述しています。
 参照	参照していただきたいマニュアルを記述しています。
	冊子のマニュアルを表しています。
	画面で見るマニュアルを表しています。 (起動方法について、このマニュアルの巻頭でご案内しています。)
	CD-ROM / DVD-ROM を表しています。

製品の呼び方について

このマニュアルでは製品名称などを、次のように略して表記しています。

製品名称	このマニュアルでの表記
Windows Vista™ Ultimate	Windows または Windows Vista または Windows Vista Ultimate
Windows Vista™ Home Premium	Windows または Windows Vista または Windows Vista Home Premium
Windows® Internet Explorer® 7	Internet Explorer
情報処理機器の省エネルギー化推進に関する法律	省エネ法
スーパーマルチドライブ	CD/DVD ドライブ
PS/2 キーボード (ワンタッチボタン付、105 キー)	キーボードまたは PS/2 キーボード
横スクロール機能付 USB マウス (光学式)	マウスまたは USB マウス
FMV 画面で見るマニュアル V1.1	画面で見るマニュアル

商標および著作権について

Microsoft、Windows、Windows Vista、Aero、Internet Explorer は、米国 Microsoft Corporation の米国およびその他の国における登録商標または商標です。

AMD、AMD Arrow ロゴ、AMD Athlon、AMD Turion、ならびにその組み合わせは、Advanced Micro Devices, Inc. の商標です。

ATI、RADEON は Advanced Micro Devices, Inc. の商標または登録商標です。

その他の各製品名は、各社の商標、または登録商標です。

その他の各製品は、各社の著作物です。

All Rights Reserved, Copyright© FUJITSU LIMITED 2007

ドルビー、DOLBY、AC-3、プロロジック及びダブル D 記号はドルビーラボラトリーズの商標です。





1

第 1 章

各部の名称と働き

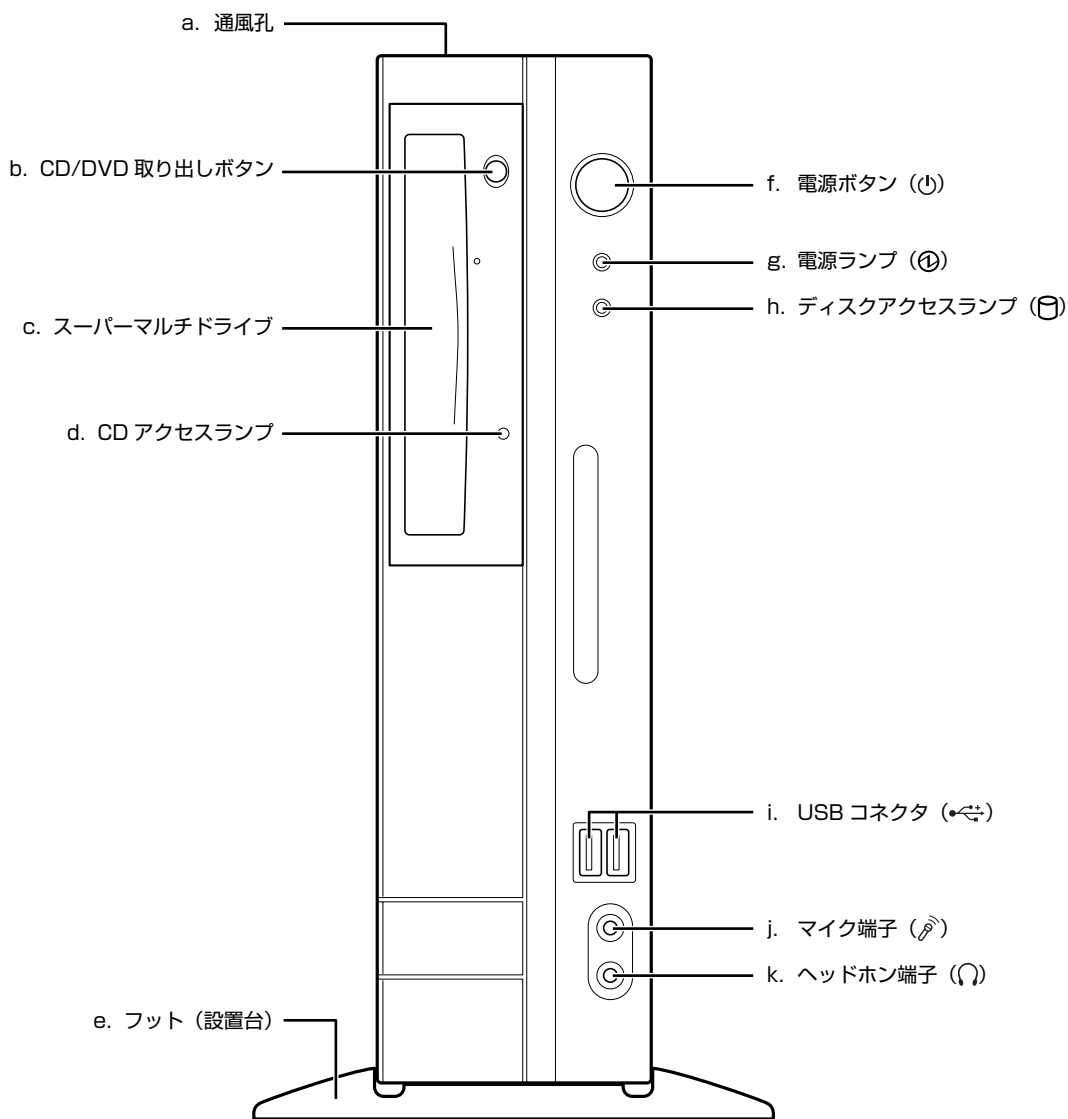
パソコンの各部の名称と働きについて説明しています。
ここでは、代表的な機能を説明しています。
パソコンに添付のディスプレイの各部名称については、次のマニュアルをご覧ください。

参照

 『画面で見るマニュアル』 »  「000500」で検索
→ 「液晶ディスプレイ」

1	パソコン本体前面	8
2	パソコン本体側面	10
3	パソコン本体背面	11
4	パソコン本体内部	13
5	キーボード	14

1 パソコン本体前面



(イラストは機種や状況により異なります)



a. 通風孔

パソコン本体外部に空気を排出して熱を逃がすための開孔部です。

b. CD/DVD 取り出しボタン

スーパーマルチドライブにディスクをセットする、または取り出すときに押します。

c. スーパーマルチドライブ (▶▶P.27)

CD や DVD のデータの読み出しや書き込みをしたり、音楽 CD を再生したりします。

d. CD アクセスランプ

CD や DVD のデータを読み書きしているときに点灯します。

e. フット (設置台)

このパソコンをお使いになるときに取り付ける台座です。

f. 電源ボタン (▶▶P.16)

パソコン本体の電源を入れるときと切るときに押します。

g. 電源ランプ

パソコン本体の電源が入っているときは緑色、スリープ時はオレンジ色に点灯します。

h. ディスクアクセスランプ

ハードディスクや CD や DVD のデータを読み書きしているときに点滅します。

i. USB コネクタ

デジタルカメラ、プリンタなどの USB 規格の周辺機器を接続するためのコネクタです。

j. マイク端子



市販のプラグインパワータイプのマイクを接続します。

k. ヘッドホン端子

市販のヘッドホンを接続します。

パソコン本体前面の各部の名称と働きについて、詳しい説明は次のマニュアルをご覧ください。

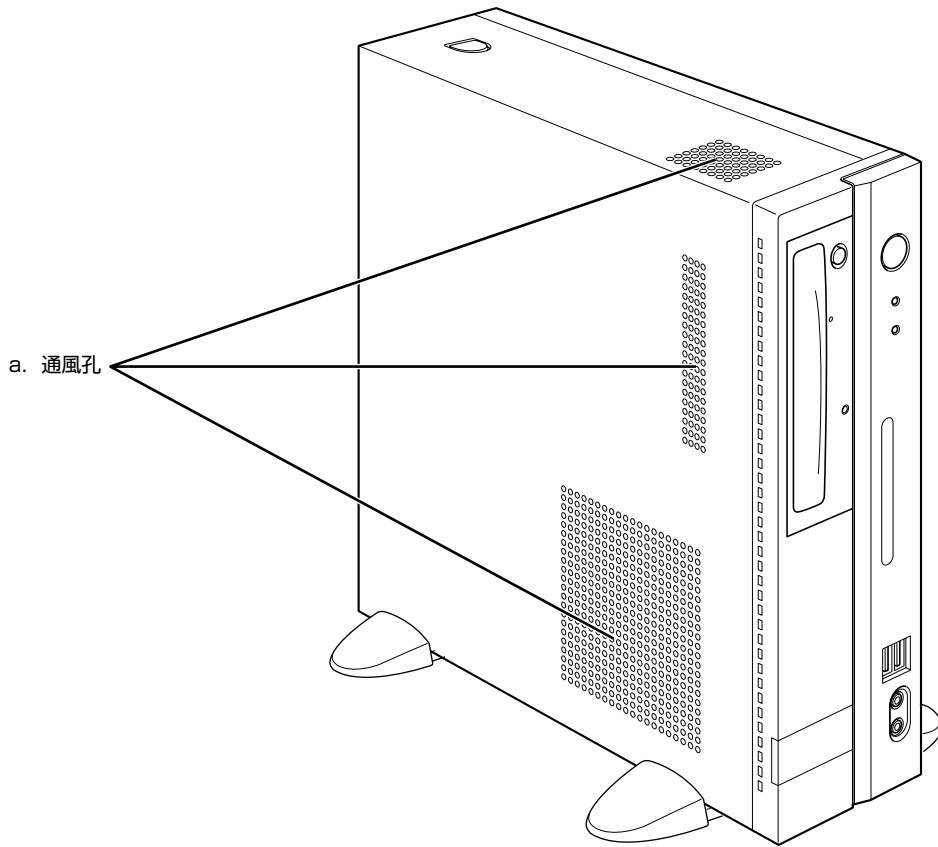
参照

 『画面で見るマニュアル』  「000270」で検索
→ 「各部の名称と働き：パソコン本体前面」

2

各部の名称と働き

パソコン本体側面





a. 通風孔

パソコン本体内部に空気を取り込むことで、パソコン本体内部の熱を逃がすための開孔部です。

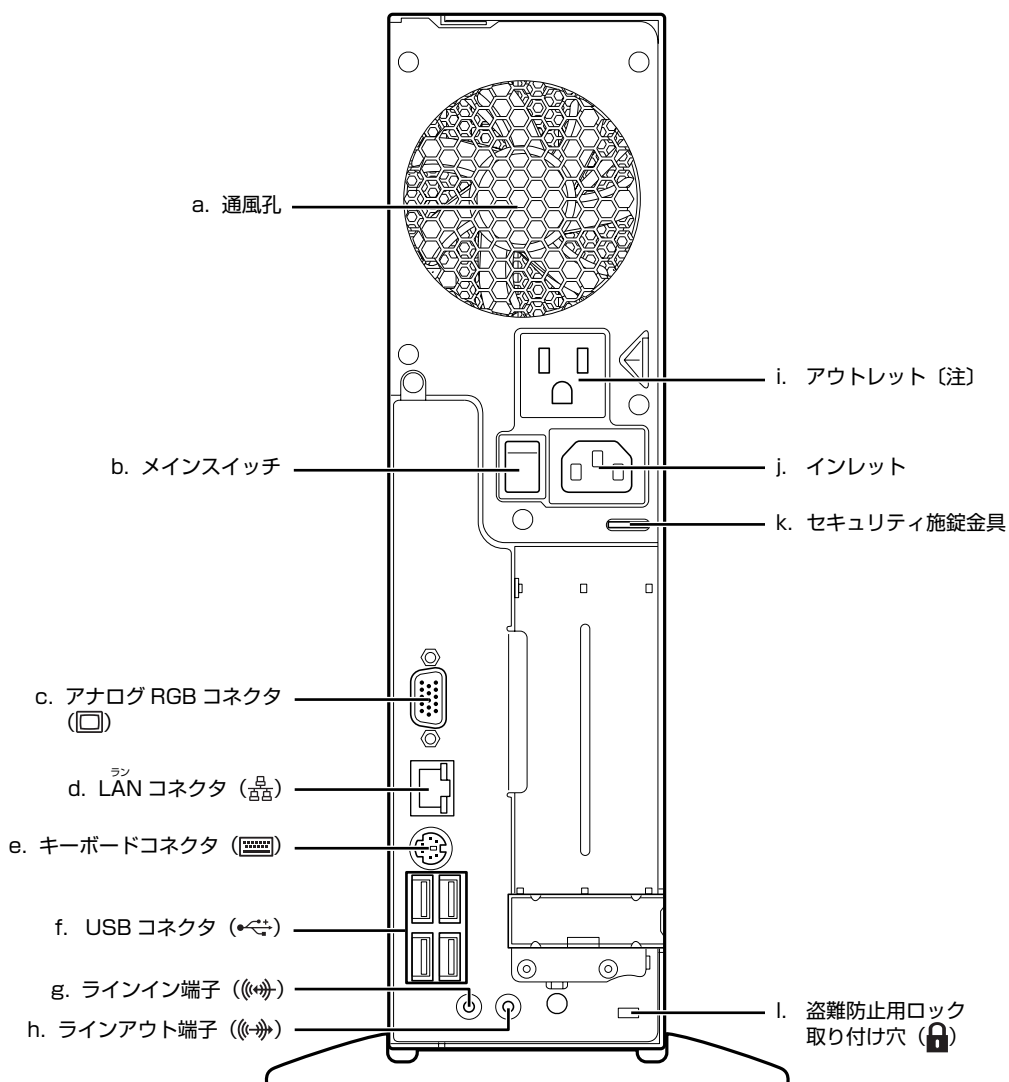
パソコン本体側面の各部の名称と働きについて、詳しい説明は次のマニュアルをご覧ください。

参照

 『画面で見るマニュアル』  「000280」で検索
→ 「各部の名称と働き：パソコン本体側面」



パソコン本体背面



注：ディスプレイの電源プラグ以外は、接続しないでください。

a. 通風孔

パソコン本体外部に空気を排出して熱を逃がすための開孔部です。

b. メインスイッチ

パソコン本体の電源を完全に切る場合に「オフ」にします。「I」側が「オン」で「O」側がオフになります。

c. アナログ RGB コネクタ

ディスプレイのケーブルを接続します。

d. LAN コネクタ (▶▶P.34)

LAN ケーブルを接続します。

e. キーボードコネクタ

PS/2 キーボードを接続します。

f. USB コネクタ

デジタルカメラ、プリンタなどの USB 規格の周辺機器を接続するためのコネクタです。

g. ラインイン端子

オーディオ機器などの音声出力端子を接続します。

h. ラインアウト端子

オーディオケーブルなどの音声入力端子を接続します。

i. アウトレット

ディスプレイの電源ケーブルを接続します。

j. インレット

パソコン本体の電源ケーブルを接続します。

k. セキュリティ施錠金具



市販の鍵を取り付けます。

l. 盗難防止用ロック取り付け穴

盗難防止用ケーブルを接続できます。

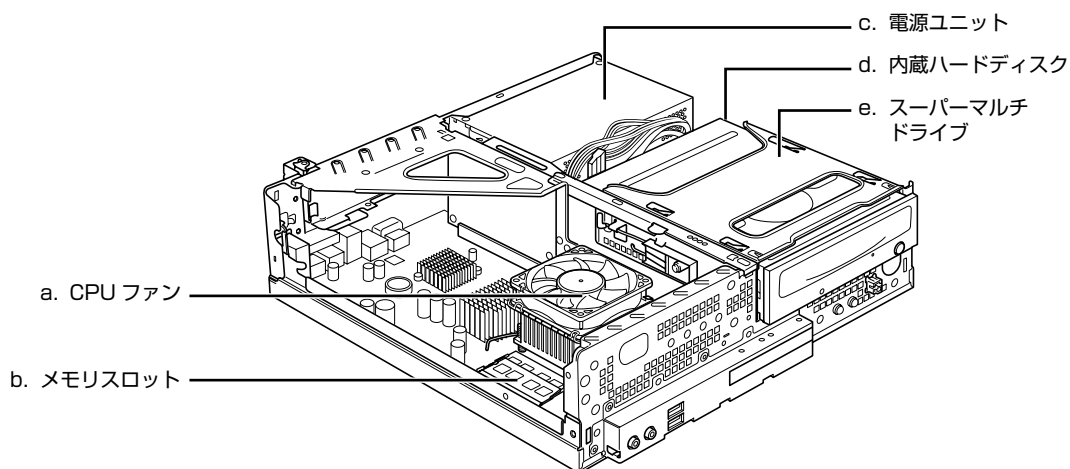
パソコン本体背面の各部の名称と働きについて、詳しい説明は次のマニュアルをご覧ください。

参照

 『画面で見るマニュアル』 ▶▶  「000300」で検索
→ 「各部の名称と働き：パソコン本体背面」



パソコン本体内部

**a. CPU ファン**

パソコン本体内部の温度を下げるためのファンです。

b. メモリスロット (●▶P.44)

増設するメモリを取り付けられます。

c. 電源ユニット**d. 内蔵ハードディスク**

シリアル ATA 規格のハードディスクが取り付けられています。スーパーマルチドライブの下にあります。

e. スーパーマルチドライブ

ATAPI 規格のスーパーマルチドライブが取り付けられています。

パソコン本体内部の各部の名称と働きについて、詳しい説明は次のマニュアルをご覧ください。

参照

📖『画面で見るマニュアル』▶️🔍「000290」で検索

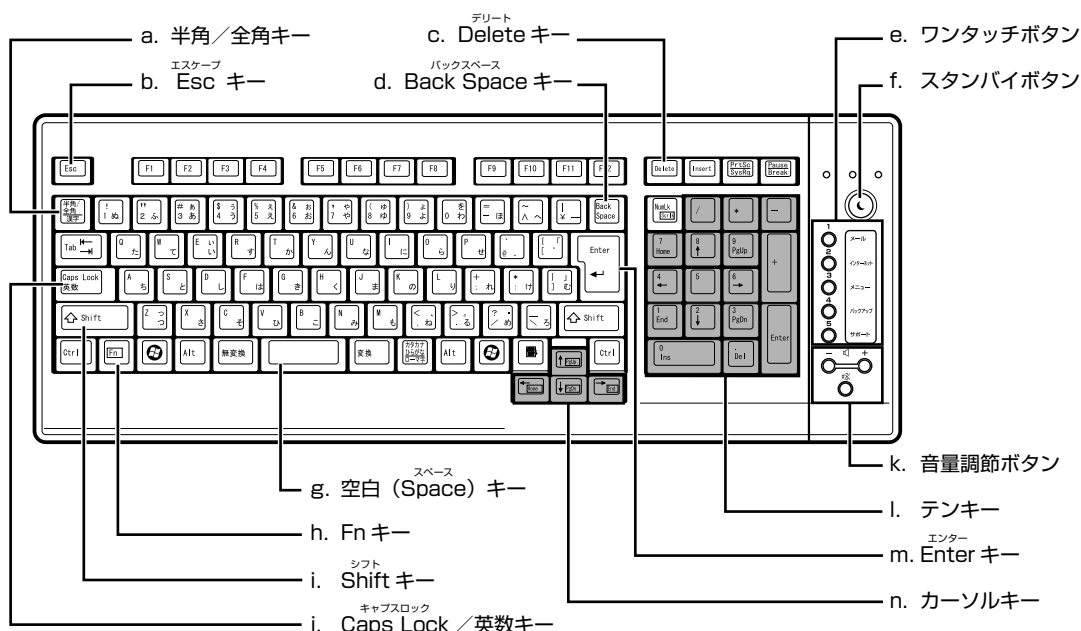
→ 「各部の名称と働き：パソコン本体内部」

本体カバーの取り外し／取り付け方法については、「本体カバーを取り外す／取り付ける」(●▶P.41)をご覧ください。

5

各部の名称と働き

キーボード



a. 半角/全角キー

文字を入力するときに、半角と全角を切り替えます。全角にすると、日本語入力ができます。

b. Esc キー

実行中の作業が取り消されます。

c. Delete キー

カーソルの右側にある 1 文字を削除するときに使います。また、選択されているファイルやアイコン、文字列を削除します。

d. Back Space キー

カーソルの左側の文字が削除されます。

e. ワンタッチボタン (▶▶P.26)

インターネットの接続などを行います。

f. スタンバイボタン

パソコン本体を省電力状態にするときに押します。

g. 空白 (Space) キー

空白を入力できます。

h. Fn キー

このキーを押しながら [] で囲まれたキーを押すと、カーソルを行の先頭に移動したり、文書の先頭に移動したりできます。

i. Shift キー

[Shift] を押しながら文字キーを押すと、キーの上段に刻印されている文字や記号が入力できます。

j. Caps Lock / 英数キー

アルファベットの太文字/小文字を切り替えます。

k. 音量調節ボタン (▶▶P.24)

パソコン本体の音量を調節します。

l. テンキー

数字や記号を入力できます。

m. Enter キー

入力した文字を確定するときなどに使います。リターン (改行) キーともいいます。

n. カーソルキー

カーソルが上下左右に移動します。

キーボードの各部の名称と働きについて、その他のキーや詳しい説明は次のマニュアルをご覧ください。

参照

『画面で見るマニュアル』 ▶▶ 「000220」 で検索

→ 「各部の名称と働き：キーボード」



2

第2章

パソコンの取り扱い

最初に確認していただきたいことと、使用上の注意事項などを説明しています。

1	電源を入れる／切る	16
2	音量を調節する	24
3	画面の明るさを調節する	25
4	ワンタッチボタンを使う	26
5	CD/DVDを使う	27
6	マウスを使う	33
7	LAN（有線LAN）機能を使う	34

1 電源を入れる／切る

電源の入れ方と切り方はとても重要です。正しい方法を覚えてください。

⚠ 注意



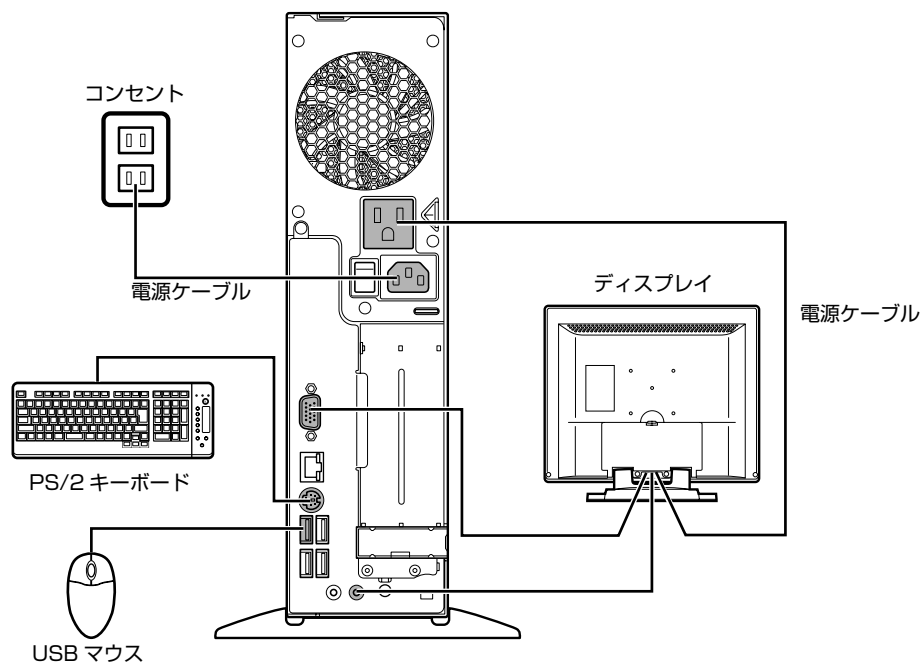
・ディスクをセットするとき、および取り出すときには、CD/DVD ドライブのトレイに指などを入れないでください。
けがの原因となることがあります。



・電源を入れた状態で持ち運んだり、衝撃や振動を与えたりしないでください。
故障の原因となります。

接続を確認する

電源を入れる前に、ケーブル類が正しく接続されているか確認してください。



(イラストは機種や状況により異なります)



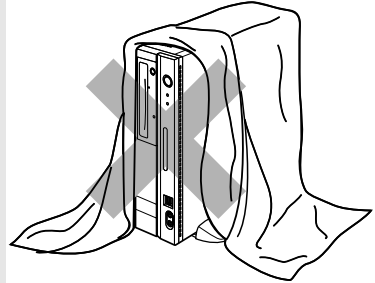
電源を入れる

ここでは電源の入れ方のうち Windows を起動する方法を説明しています。





重要

電源を入れるときの注意

- ・ 電源を切った後は、次に電源を入れ直すまで 10 秒ほどお待ちください。
- ・ 液晶ディスプレイは、必ずパソコン本体の電源ケーブルをコンセントに差し込む前に接続しておいてください。パソコン本体の電源ケーブルをコンセントに差し込んだ後にディスプレイを接続すると、正常に動作しないことがあります。
- ・ パソコンに布などのカバーをかけている場合は、必ずそれらを完全に取り外してから電源を入れてください。パソコンの通風孔などが布などでふさがれたまま使用すると、パソコン内部に熱がこもり、動作不良や本体カバーの変形が起きることがあります。
- ・ 電源を入れた後は、手順 6 の画面が表示されるまでは電源を切らないでください。手順 6 の画面が表示される前に電源を切ると、パソコンの動作が不安定になります。



しばらく操作しないと

電源を入れた状態でしばらく（約 5 分間）操作しないと、動画（スクリーンセーバー）が表示されたり、画面が真っ暗になったりすることがありますが、電源が切れたわけではありません。これはパソコンの省電力機能が働いている状態です。マウスを動かしたり、キーボードの     や **[Shift]** のどれかを押したりすると、元の画面に戻ります。

1 パソコンに液晶ディスプレイなどの機器を接続します。

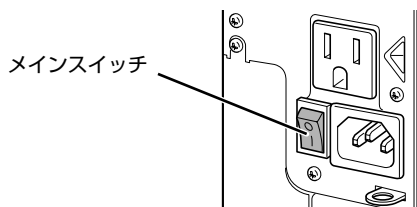
2 電源ケーブルがコンセントに接続されていない場合は、電源プラグをコンセントに差し込みます。

パソコンに接続されている機器の電源プラグをコンセントに差し込んだ後に、パソコン本体の電源プラグをコンセントに差し込んでください。

ディスプレイの電源プラグは、パソコン本体のアウトレットに接続されていることを確認してください。

3 パソコン本体背面にあるメインスイッチを「|」側に切り替えます。

■パソコン本体背面



(これ以降のイラストは機種や状況により異なります)

重要

コンセントに接続すると

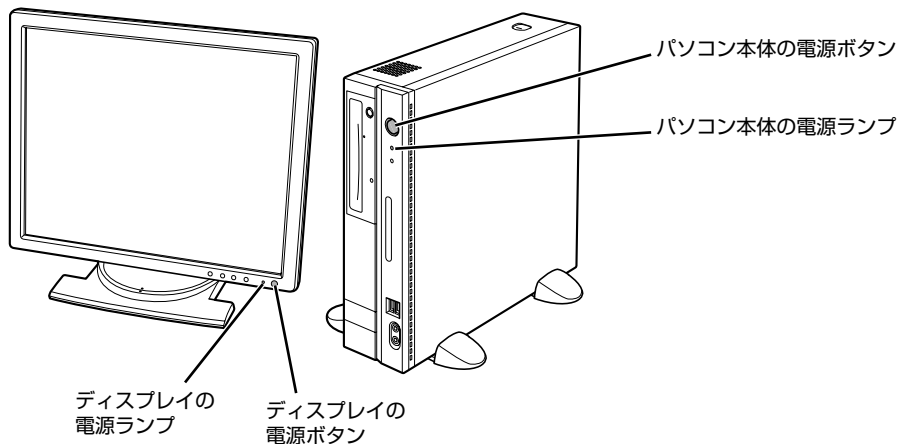
電源ケーブルをコンセントに接続し、メインスイッチを「|」側に切り替えると、数秒間電源ランプが点灯して電源が入ったような状態になりますが、故障ではありません。

4 パソコンに接続されている機器の電源を入れます。

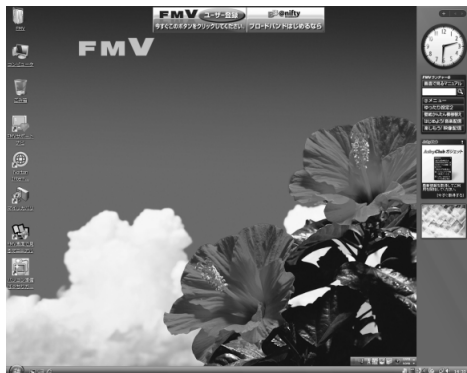
5 パソコン本体の電源ボタンを押します。

パソコン本体とディスプレイの電源ランプが点灯し、画面にさまざまな文字などが表示されま
す。そのまま、しばらくお待ちください。

ディスプレイの電源ランプが点灯していない場合は、ディスプレイの電源ボタンを押してくださ
い。



6 このような画面が表示されたことを確認します。



(画面は機種や状況により異なります)

POINT

Windows が起動しない場合

電源を入れても Windows が起動しない場合は、次のマニュアルをご覧ください。

参照

☐『トラブル解決ガイド』

→ 「Q&A 集」 → 「パソコンがおかしいときの Q&A 集」 → 「起動／終了」

電源を切る

ここでは電源の切り方のうち Windows を終了する方法を説明しています。
このパソコンを使わないときは、Windows を終了せずに「待機状態（スリープ）」にしておくこともできます。スリープする方法については、「パソコンを待機状態にする／復帰させる」(▶▶P.22) をご覧ください。

1 それまで行っていた作業を終了します。

ソフトウェアを起動している場合は、作業中のデータを保存し、ソフトウェアを終了します。
例えばワープロソフトを使って文書を作成中の場合は、文書データを保存し、ワープロソフトを終了します。

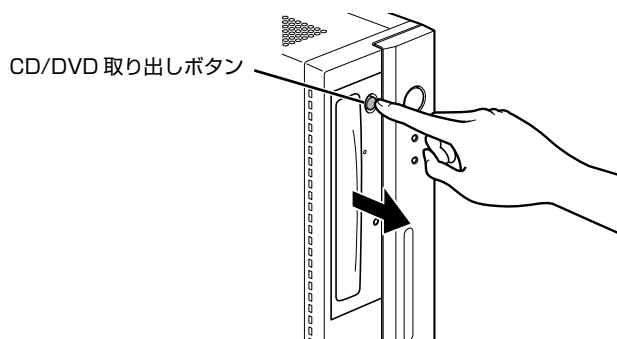
POINT

ソフトウェアを終了しなかった場合

ソフトウェアを起動したままでもこれ以降の操作を進められますが、途中で作業中のデータを保存するか確認するメッセージが表示されることがあります。誤動作の原因となるので、あらかじめデータを保存した後、ソフトウェアを終了してください。

2 CDやDVDなどがセットされていたら、パソコン本体前面のCD/DVD取り出しボタンの中央を押して取り出します。

■パソコン本体前面



(これ以降のイラストは機種や状況により異なります)

POINT

CD や DVD などを入れたままだと

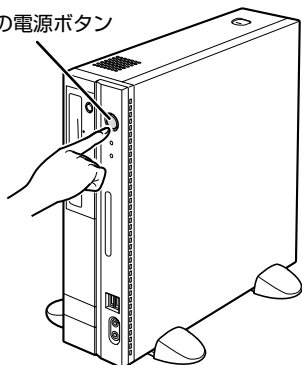
パソコンの電源を切ってしまうと、CD や DVD などは取り出せません。

3 パソコン本体の電源ボタンを押します。

しばらくすると Windows が終了し、パソコン本体の電源が自動的に切れます（画面が暗くなり、パソコン本体の電源ランプが消えます）。

ディスプレイの電源ランプがオレンジ色に点灯します。

パソコン本体の電源ボタン






重要

パソコンの電源ボタンは押し続けしないでください

パソコンの電源ボタンを 4 秒以上押し続けると、Windows などの正常な終了処理ができないまま、強制的に電源が切れてしまいます。

POINT

「スタート」メニューからも電源が切れます

1.  (スタート) →  の  → 「シャットダウン」の順にクリックします。

パソコン本体の電源が切れます（画面が暗くなり、電源ランプが消えます）。ディスプレイの電源ランプがオレンジ色に点灯します。

ディスプレイの電源について

添付の液晶ディスプレイを接続している場合は、パソコン本体の電源を切るとディスプレイの電源も切れます。

パソコンの電源が切れない場合

パソコンが動かなくなり（マウスやキーボードが操作できないなど）、電源が切れないときは、次のマニュアルをご覧ください。

参照

『トラブル解決ガイド』

→ 「Q&A 集」 → 「パソコンがおかしいときの Q&A 集」 → 「起動／終了」

それでも電源が切れないときは、パソコン本体の電源ボタンを 4 秒以上押し続けて、強制的に電源を切ってください。

電源を切った後、パソコン本体の電源ランプが消えている（電源が切れている）ことを確認してください。電源ランプがオレンジ色に点灯しているときは、スリープ状態になっているため電源が切れていません。もう一度電源ボタンを 4 秒以上押し続けて電源を切ってください。

パソコンを長期間お使いにならない場合

長期間お使いにならない場合は、パソコン本体背面のメインスイッチを「○」側に切り替えてください。

4 パソコンに接続されている機器の電源を切ります。

パソコンを待機状態にする／復帰させる

このパソコンを使わないときは、パソコンの電源を切らずに待機状態にしておくと、次にパソコンを使うときにすぐに使い始めることができます。

待機状態にはスリープと休止状態があります。ここでは、パソコンをスリープする方法と、スリープから復帰する方法について説明します。

POINT

次の場合はパソコンの電源を切ってください

- ・ パソコンを長期間使わないとき
- ・ パソコンの動作が遅くなったり、正常に動作しなくなったとき
いったんパソコンの電源を切り、再度電源を入れ直してください。
電源の切り方については、「電源を切る」(▶▶P.20)をご覧ください。

パソコンをスリープする

1 (スタート) → をクリックします。

パソコンがスリープします。スリープ中は、パソコン本体の電源ランプがオレンジ色に点灯します。



(画面は機種や状況により異なります)

スリープから復帰する

1 パソコン本体の電源ボタンを押します。

パソコンがスリープから復帰（レジューム）します。電源ボタンは 4 秒以上押し続けなくてください。パソコンの電源が切れてしまいます。



POINT

スリープについて

パソコンの電源を切らずに、作業中のデータなどをメモリに保存して、パソコンを待機状態にすることです。スリープ中は、メモリに保存したデータなどを保持するために少しずつ電力を消費しています。

スリープや休止状態については、次のマニュアルもご覧ください。

参照



 『画面で見るマニュアル』  「000410」で検索
→ 「省電力機能を使う」

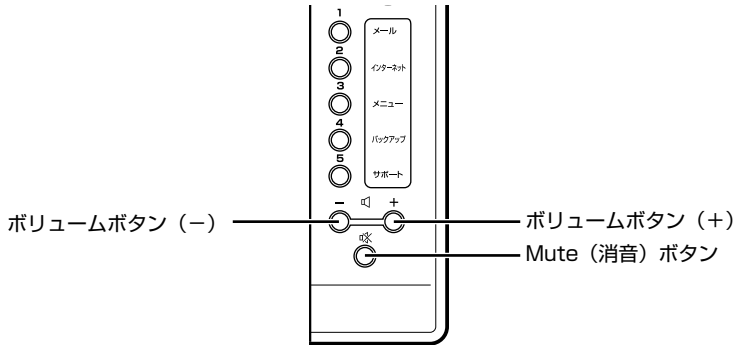
2

音量を調節する

ここでは、キーボードの音量調節ボタンから音量を調節する方法について説明します。
キーボードの音量調節ボタンは、Windows が起動している場合に音量を調節できます。

1 キーボード右側にある音量調節ボタンを押して、適切な音量に調節します。



ボリュームボタン（-）を押すと小さく、ボリュームボタン（+）を押すと大きくなります。
Mute（消音）ボタンを押すと音が消え、画面右下の通知領域にある表示が  に変わります。もう一度押すと元の音量に戻り、表示も  に戻ります。



（イラストは機種や状況により異なります）

通知領域の （音量）など、他の方法でも音量を調節できます。

参照

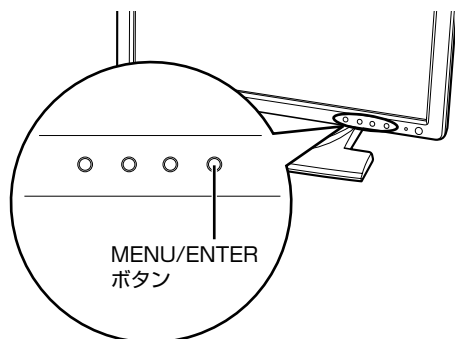
- ▼ 他の方法で音量を調節する場合
 『画面で見るマニュアル』  「000190」で検索
→ 「音量を調節する」

3

画面の明るさを調節する



液晶ディスプレイで、画面の明るさを調節することができます。

ディスプレイが添付されている機種の場合は、こちらの説明をお読みください。ディスプレイが添付されていない機種の場合は、お使いのディスプレイのマニュアルをご覧ください。
液晶ディスプレイの「MENU/ENTER」ボタンを押すと、画面の明るさを調節するメニューが表示されます。こちらのメニューでお好みの明るさに調節してください。



詳しくは、液晶ディスプレイのマニュアルをご覧ください。

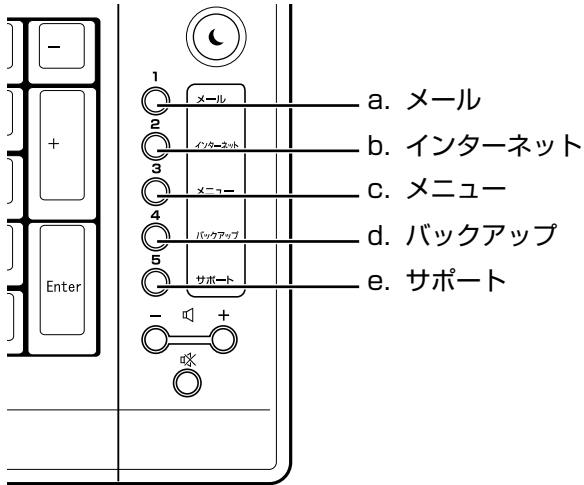
参照

 『画面で見るマニュアル』  「000500」で検索
→ 「液晶ディスプレイ」

4

ワンタッチボタンを使う

ワンタッチボタンは、パソコンの各種機能呼び出すためのボタンです。ボタンを押すだけでソフトウェアの起動やEメールの受信などが行えます。



a. Application ボタン 1 / メール
メールソフトが起動します。

b. Application ボタン 2 / インターネット
「Internet Explorer」が起動します。

c. Application ボタン 3 / メニュー
「@メニュー」が起動します。

d. Application ボタン 4 / バックアップ
「FM かんたんバックアップ」が起動します。

e. Application ボタン 5 / サポート
「FMV サポートナビ」が起動します。



POINT

「ユーザーアカウント制御」ウィンドウが表示された場合

ワンタッチボタンを押して「ユーザーアカウント制御」ウィンドウが表示された場合は、「続行」をクリックしてください。「続行」が表示されずに「管理者アカウント」が表示されている場合は、そのアカウントのパスワードを入力してから「OK」をクリックしてください。

参照

▼ ワンタッチボタンについて

 『画面で見るマニュアル』  「000330」で検索

→ 「各部の名称と働き：ワンタッチボタン」

CD/DVD を使う

ここでは、このパソコンで使えるディスクをパソコンにセットしたり取り出したりする方法について説明します。

このパソコンで使えるディスク／使えないディスク

使えるディスク

このパソコンでは、12cmのCDやDVDがお使いになれます。また、パソコン本体を横置きにしている場合は、8cmのCDもお使いになれます。

なお、CDやDVDにはさまざまな種類があります。このパソコンでお使いになることのできるCDやDVDは、次のとおりです。

- **CD**

CD-ROM、音楽CD、フォトCD、ビデオCD、CD-R、CD-RWを表します。

- **DVD**

DVD+RW、DVD+R、DVD+R DL、DVD-RW、DVD-R、DVD-R DL、DVD-ROM、DVD-VIDEO、DVD-RAMを表します。

このパソコンのCD/DVDドライブの読み込み／書き込み／書き換え速度については、「パソコン本体の仕様」(▶▶P.62)をご覧ください。

重要

DVD-RAM について

- ・カートリッジなしタイプまたはカートリッジからディスクが取り出せるタイプをご購入ください。カートリッジに入れた状態で使用するタイプ (Type1) は使用できません。また、無理に取り出して使わないでください。
- ・2.6GB および 5.2GB のディスクは、使用できません。

使えないディスク

次のディスクはお使いにならないでください。

- 円形以外の異形ディスク (星型やカード型などの変形ディスク)

このパソコンは円形のディスクのみお使いになれます。

円形以外の異形ディスクをお使いになると故障する場合があります。

異形ディスクをお使いになり故障した場合は保証の対象外となります。

- 規格外の厚さのDVD媒体

DVD規格では媒体の厚さを1.14mm～1.5mmと規定しています。

記録面が薄い媒体など、一部でもこの範囲外の厚さになっている媒体をお使いになると故障する場合があります。

規格外のDVD媒体をお使いになり故障した場合は保証の対象外となります。

- 市販のクリーニングディスク、レンズクリーナー
市販のクリーニングディスク、レンズクリーナーをお使いになると、逆にゴミを集めてしまい、CD/DVDドライブのレンズが汚れてしまう場合がありますので、お使いにならないでください。
- 中心に穴のあいていないディスク
- 傷またはヒビの入ったディスク
傷またはヒビの入ったディスクをお使いになるとドライブ内で破損する場合があります。

推奨ディスク

次のディスクの使用を推奨します。

下記以外のディスクをお使いの場合は、書き込み／書き換え速度が低下することがあります。また、正常に書き込み／書き換えができない場合や再生できない場合があります。

なお、富士通サプライ品は、富士通コワーコ株式会社の取り扱い品です。

お問い合わせ先

富士通コワーコ株式会社 お客様総合センター

電話：0120-505-279

受付時間：9:00～17:30（土・日・祝日・年末年始除く）

URL：<http://jp.fujitsu.com/coworco/>

• CD-R

太陽誘電：CD-R80WTY、CD-R80WPY、CD-R-74WPY

• CD-RW

富士通サプライ品：CD-RW74/0241410

三菱化学メディア：SW74QU1、SW80QU1、SW74EU1、SW80EU1

• DVD-RAM

松下電器：LM-HC47M（4.7GB、カートリッジ無）、

LM-HB47MA（4.7GB、カートリッジ有、取り出し可）、

LM-HB94M（9.4GB、カートリッジ有、取り出し可）

日立マクセル：DRM47C.1P（4.7GB、カートリッジ無）、

DRMC47C.1P（4.7GB、カートリッジ有、取り出し可）、

DRMC94C.1P（9.4GB、カートリッジ有、取り出し可）、

DRM120C.1P A（4.7GB、カートリッジ無）、

DRMC240C.1P A（9.4GB、カートリッジ有、取り出し可）

• DVD-RAM2

日立マクセル：DRM47D.1P（4.7GB、カートリッジ無）

• DVD-R

太陽誘電：DR-47WTY

三菱化学メディア：DHR47JP

• DVD-R DL

三菱化学メディア：DHR85YP1、DHR85H1

• DVD-RW

三菱化学メディア：DHW47R1

• DVD+R

太陽誘電：DR+47WTY

三菱化学メディア：DTR47JP

• DVD+R DL

三菱化学メディア：DTR85H1

• DVD+RW

リコー：D8RWD-S1CW



参照

- ▼ このパソコンで使えるディスクや使えないディスクについて
- 📖 『画面で見るマニュアル』 » 🔍 「000050」 で検索
- 「このパソコンで使えるディスク／使えないディスク」

ディスクをパソコンにセットする／取り出す

2

ディスクをセットする

ディスクは、パソコンの電源が入っている状態のときにセットできます。

⚠ 注意

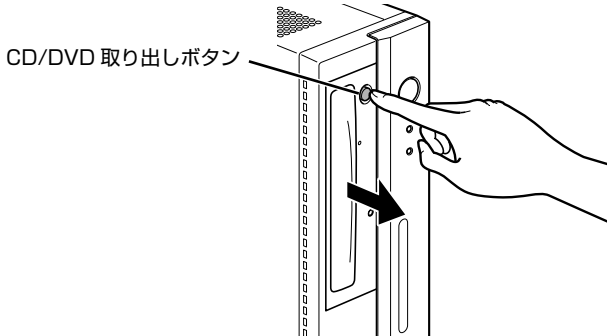


- ・ ディスクをセットするとき、および取り出すときには、CD/DVD ドライブのトレイに指などを入れないでください。
けがの原因となることがあります。

1 パソコン本体の CD/DVD 取り出しボタンの中央を押します。

ディスクをセットするトレイが出てきます。
トレイは自動で出てきます。無理に引き出したりしないでください。

■パソコン本体前面



(これ以降のイラストは機種や状況により異なります)

次のページへ

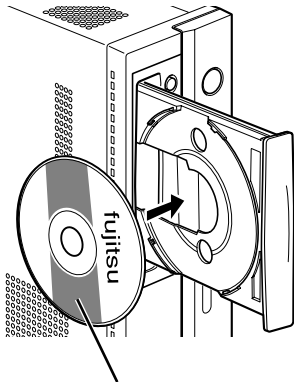
2 パソコンにディスクをセットします。

ディスクのレーベル面を左に（両面タイプの DVD-RAM の場合は、データの読み取り／書き込みを行う面を右に）して、セットします。

ディスクは正しい位置にセットしてください。位置がずれると、ディスクが落ちる可能性があります。

また、ディスクを入れたまま何度もトレイを開閉するとディスクの位置がずれることがありますので注意してください。

■パソコン本体前面



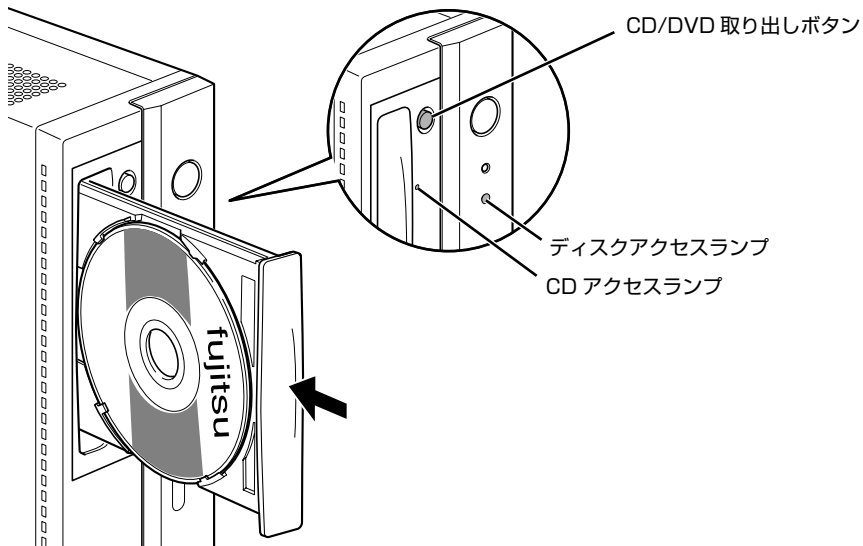
こちら側を左にします。

3 パソコン本体の CD/DVD 取り出しボタンの中央を押します。

トレイが戻ります。ディスクがセットされ、CD アクセスランプが点滅します。CD アクセスランプが消えたことを確認してから、次の操作に進んでください。


ディスクによっては、セットすると自動的に起動するものもあります。

■パソコン本体前面



POINT

「自動再生」ウィンドウが表示された場合

ディスクをセットした後に「自動再生」ウィンドウが表示された場合は、をクリックしてください。



(画面は機種や状況により異なります)

ディスクを取り出す

ディスクは、パソコンの電源が入っている状態のときに取り出すことができます。

⚠ 注意



- ・ディスクをセットするとき、および取り出すときには、CD/DVD ドライブのトレイに指などを入れないでください。
けがの原因となることがあります。



- 1 ディスクを使っているソフトウェアがあれば、終了します。
- 2 CDアクセスランプが消えていることを確認し、パソコン本体のCD/DVD 取り出しボタンの中央を押します。
ディスクがセットされたトレイが出てきます。
- 3 ディスクを取り出します。
- 4 パソコン本体の CD/DVD 取り出しボタンの中央を押します。
トレイが戻ります。

このパソコンでできることのご紹介

画面で見るマニュアルでは、次のようなことを説明しています。

この他にも様々な機能がありますので、詳しくは画面で見るマニュアルをご覧ください。

参照

- ▼ DVD を見る
- ▼ ディスクにデータを保存する
- ▼ CD に音楽を保存する
 -  『画面で見るマニュアル』
 - 「8. 添付ソフトウェア一覧 (カテゴリ別)」 → 「CD・DVD」
- ▼ 音楽 CD を聴く
 -  『画面で見るマニュアル』
 - 「8. 添付ソフトウェア一覧 (カテゴリ別)」 → 「音楽・音声」 → 「パソコンで音楽を楽しむ」



マウスを使う

ここでは、USB マウス（光学式）について説明します。

光学式マウスについて

マウスのしくみ

光学式マウスには、裏面に光学式読み取りセンサーが付いています。マウスを机の上などですべらせると、マウス裏面から出された赤い光の陰影を光学式センサーで検知し、画面上のマウスポインタが動くようになっています。



光学式マウスをお使いになる上での注意事項

光学式マウスは、机の上だけでなく、紙の上などでもお使いになることができますが、次のようなものの表面では正しく動作しない場合があります。

- 鏡やガラスなど、反射しやすいもの
- 光沢があるもの
- 濃淡のはっきりした縞模様や柄のもの（木目調など）
- 網点の印刷物など、同じパターンが連続しているもの

光学式センサーは机などと接触せずにマウスの動きを検知しているため、特にマウスパッドなどの必要はありませんが、マウス本体は机などと接触しているため、傷が付きやすい机やテーブルの上では、マウスパッドなどをお使いになることをお勧めします。

マウスパッドをお使いになる場合は、明るい色の無地のマウスパッドをお使いになることをお勧めします。光学式マウス対応のマウスパッドも市販されています。

LAN（有線 LAN）機能を使う

LAN（有線 LAN）機能を使うための、LAN コネクタについて説明します。
ここでは、主にインターネットに接続する場合を例に説明します。

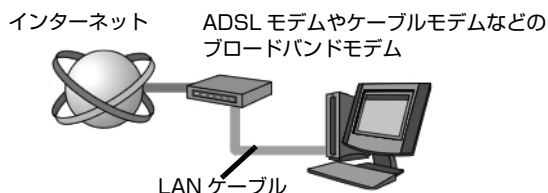
このパソコンの LAN 機能

このパソコンでは、次のものが標準で準備されています。

- LAN コネクタ（LAN ケーブル用）
1000BASE-T/100BASE-TX/10BASE-T 準拠



インターネットを使うときの接続例

次のイラストは、パソコンとブロードバンドモデムを LAN ケーブルで接続している一例です。ネットワークの形態によって使用する機器が異なりますので、ネットワークに合ったものをご購入ください。



ネットワークの種類やしきみについては、次のマニュアルをご覧ください。

参照

 『画面で見るマニュアル』  「390010」で検索
→ 「ネットワークの種類やしきみ」

LAN（有線 LAN）をお使いになる場合

LAN（有線 LAN）をお使いになる場合に必要なものなどを説明します。
ここでは、ブロードバンドインターネットにパソコンを接続する例を説明します。

必要なものを用意する

このパソコンの他に、次のものが必要です。



- ブロードバンドモデム
ADSL モデム、ケーブルモデムなど、インターネットの回線や、プロバイダにより異なります。
- ルーター
異なるネットワーク間の中継点に設置して、ネットワークの中を流れるデータをきちんと目的の場所（パソコンやプリンタなど）に届けるための機器です。
一般的には、LAN と外部のネットワーク（インターネット）を結ぶために使われます。
複数台のパソコンを接続する場合は必要です。ブロードバンドモデムに内蔵されている場合もあります。
なお、1000BASE-T の通信を行うためには、1000BASE-T に対応したものを使用してください。
- ハブ
ネットワーク上でケーブルを中継するための機器です。
複数台のパソコンを接続する場合に必要です。ルーターに内蔵されている場合もあります。
1000BASE-T の通信を行うためには、1000BASE-T に対応したものを使用してください。
- LAN ケーブル（ストレートタイプ）
お使いになるネットワークのスピードに合ったものが必要です。接続するネットワーク機器のマニュアルをご覧ください、必要なものをご用意ください。
1000BASE-T の通信を行うためには、エンハンスドカテゴリ 5（カテゴリ 5E）以上の LAN ケーブルを使用してください。

LAN を使うための設定

LAN をお使いになるためには、必要な機器を LAN ケーブルで接続し、ネットワークの設定を行います。インターネットに接続する場合は、プロバイダより提供されるマニュアルに従って、機器の設定をしてください。

接続、設定の方法については、次のマニュアルでも説明しています。

参照

 『画面で見るマニュアル』  「000100」で検索
→ 「LAN を使う」

Memo

3

第3章

周辺機器の設置／設定／増設

周辺機器の使用上の注意やメモリの増やし方などを説明しています。目的に合わせてお読みください。

1 周辺機器をお使いになる場合	38
2 本体カバーを取り外す／取り付ける	41
3 メモリの増設／交換	44

周辺機器をお使いになる場合

ここでは、メモリなどの周辺機器をお使いになる場合に知っておいていただきたいことについて説明します。

⚠ 警告



・周辺機器の取り付けや取り外しを行うときは、パソコン本体および接続されている機器の電源を切り、電源プラグをコンセントから抜いた後に行ってください。

この手順を守らずに作業を行うと、感電・火災または故障の原因となります。



・周辺機器のケーブルは、このマニュアルをよく読み、正しく接続してください。

誤った接続状態でお使いになると、感電・火災の原因となります。また、パソコン本体および周辺機器が故障する原因となります。

周辺機器とは？

メモリ、プリンタ、デジタルカメラなどの装置のことです。パソコン本体内部に取り付けたり、パソコンの各コネクタに接続したりします。

周辺機器をパソコン本体内部に取り付ける場合は、パソコン本体カバーを取り外す必要があります。パソコン本体カバーの取り外し方と取り付け方については、「本体カバーを取り外す／取り付ける」(▶▶P.41)をご覧ください。また、画面で見るマニュアルでも紹介しています。

参照



『画面で見るマニュアル』▶▶「000670」で検索

→「本体カバーを取り外す／取り付ける」

周辺機器を取り付けると

メモリを取り付けてパソコンの処理能力を上げたり、プリンタを接続して印刷したりなど、パソコンでできることがさらに広がります。

また、デジタルカメラで撮影した画像をパソコンに取り込んで、Eメールに添付したりできます。



周辺機器を取り付けるには

周辺機器の取り付け方について、本マニュアル内では、「メモリの増設／交換」(▶▶P.44)などを記載しています。また、画面で見るマニュアルでも紹介しています。
お使いになる周辺機器のマニュアルとあわせてご覧ください。

参照



『画面で見るマニュアル』

→ 「5. パソコン本体の取り扱い」 または 「6. 周辺機器の接続」

「画面で見るマニュアル」で調べる

1

表示される画面の中から取り付けたい周辺機器をクリックします。

例えば、プリンタを接続する場合は、「6. 周辺機器の接続」 → 「プリンタを接続する」をクリックします。



(画面は機種や状況により異なります)

POINT

手順の中に「動画を見る」というボタンがあるとき

ボタンをクリックすると、インターネットに接続して手順の動画をご覧いただけます。このとき、FMV ユーザー登録で発行された「ユーザー登録番号」と「パスワード」が必要です。ユーザー登録については、☑『サポート＆サービスのご案内』をご覧ください。

3

周辺機器の取り扱い上の注意

周辺機器を取り付けるときは、次のことに注意してください。

- **周辺機器は、弊社純正品をお使いいただくことをお勧めします**

純正品が用意されている周辺機器については、純正品以外を取り付けて、正常に動かなかったり、パソコンが故障しても、保証の対象外となります。

純正品が用意されていない周辺機器については、このパソコンに対応しているかどうかをお使いの周辺機器メーカーにご確認ください。

- **周辺機器に添付のドライバがお使いの Windows に対応しているか確認してください**

お使いになる周辺機器のドライバがお使いの Windows に対応していないと、その周辺機器はお使いになれません。必ずお使いの Windows に対応したものをご用意ください。

- **ドライバなどがフロッピーディスクで添付されている場合**

周辺機器によっては、添付のドライバなどがフロッピーディスクで提供されているものがあります。その場合は、オプションの FDD ユニット (USB) (FMFD-51S または FMFD-51SZ) をご購入になり、ドライバをインストールしてください。

- **ACPI に対応した周辺機器をお使いください**

このパソコンは、ACPI (省電力に関する電源制御規格の 1 つ) によって電源制御を行っていますので、周辺機器も ACPI に対応している必要があります。

ACPI に対応していない周辺機器をお使いの場合は、増設した機器やパソコンが正常に動作しなくなることがあります。周辺機器が ACPI に対応しているかどうかは、周辺機器メーカーにお問い合わせください。また、このパソコンの ACPI モードは、スリープ (ACPI S3) に設定されています。

- **一度に取り付ける周辺機器は 1 つだけにしてください**

一度に複数の周辺機器を取り付けると、ドライバのインストールなどが正常に行われずおそれがあります。1 つの周辺機器の取り付けが終了して、動作確認を行ってから、別の周辺機器を取り付けてください。

- **パソコンおよび接続されている機器の電源を切ってください**

安全のため、必ず電源プラグをコンセントから抜いてください。パソコンの電源を切った状態でも、パソコン本体内部には電流が流れています。パソコン本体の電源の切り方については、「電源を切る」(▶▶ P.20) をご覧ください。

- **電源を切った直後は作業をしないでください**

電源を切った直後は、パソコン本体内部の装置が熱くなっています。電源を切り、電源プラグをコンセントから抜いた後 10 分ほど待ってから作業を始めてください。

- **電源ユニットは分解しないでください**

電源ユニットは、パソコン本体内部の背面側にある箱形の部品です。

- **フット (設置台) を取り外した後は、柔らかい布の上などで作業してください**

固い物の上に直接置いて作業すると、パソコン本体に傷が付くおそれがあります。

- **内部のケーブル類や装置の扱いに注意してください**

傷を付けたり、加工したりしないでください。また、ねじったり、極端に曲げたりしないでください。

- **静電気に注意してください**

内蔵周辺機器は、基板や電子部品がむきだしになっています。これらは、人体に発生する静電気によって損傷を受ける場合があります。取り扱う前に、一度大きな金属質のものに手を触れるなどして静電気を放電してください。

- **基板表面やはんだ付けの部分、コネクタ部分には手を触れないでください**

金具の部分や、基板のふちを持つようにしてください。

- **周辺機器の電源について**

周辺機器の電源はパソコン本体の電源を入れる前に入れるものが一般的ですが、パソコン本体より後に電源を入れるものもあります。周辺機器のマニュアルをご覧ください。



2

本体カバーを取り外す／取り付ける

ここでは、メモリなどパソコン内部に周辺機器を取り付ける場合に必要な本体カバーの取り外し方と取り付け方について説明します。

 警告

・本体カバーをあける場合は、パソコン本体および接続されている機器の電源を切り、電源プラグをコンセントから抜いた後、しばらく経ってから本体カバーを開けてください。



・取り外したカバー、キャップ、ネジ、電池などの部品は、小さなお子様の手の届かないところに置いてください。
誤って飲み込むと窒息の原因となります。万一、飲み込んだ場合は、すぐに医師に相談してください。

 注意

・本体カバーの取り付け、取り外しを行う際は、指定された場所以外のネジは外さないでください。指定された場所以外のネジを外すと、けがをするおそれがあります。また、故障の原因となることがあります。



・基板表面上の突起物には手を触れないでください。
けがをするおそれがあります。また、故障の原因となることがあります。

 重要**周辺機器の取り付け手順を印刷しておいてください**

操作の途中で電源を切る必要のある周辺機器については、「画面で見るマニュアル」の該当ページの先頭に「このページは印刷しておくとお便利です」と記載されています。操作を始める前に、「画面で見るマニュアル」の該当ページをプリンタで印刷してご覧ください。
メモリについては、「メモリの増設／交換」(●▶P.44)をご覧ください。

 POINT**本体カバーを取り外す／取り付けるときの注意**

周辺機器を取り付けるときは、フット（設置台）を取り外した後、柔らかい布の上などで作業してください。固い物の上に直接置いて作業すると、パソコン本体に傷が付くおそれがあります。

本体カバーの取り外し手順／取り付け手順の動画を見ることができます

サポートページ (<http://azby.fmworld.net/support/>) で、本体カバーの取り外し手順／取り付け手順の動画がご覧になれます。

本体カバーを取り外す

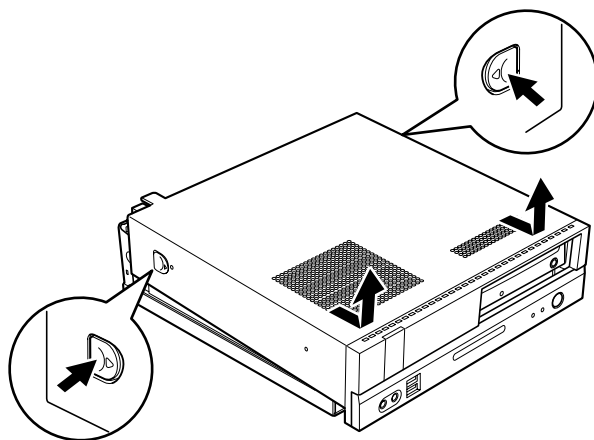
- 1 **パソコン本体と接続されている周辺機器の電源を切ります。**
パソコン本体の電源の切り方については、「電源を切る」(▶▶P.20)をご覧ください。
- 2 **電源プラグをコンセントから抜きます。**
電源を切った直後は、パソコン本体内部の装置が熱くなっています。電源を切り、電源プラグをコンセントから抜いた後 10 分ほど待ってください。

重要

電源プラグはコンセントから抜いてください

パソコン本体の電源を切った状態でも、パソコン本体内部には電流が流れています。必ず電源プラグをコンセントから抜いたことを確認してください。

- 3 **パソコン本体に接続されている機器をすべて取り外します。**
- 4 **フット（設置台）をパソコン本体から取り外し、横置きにします。**
- 5 **パソコン本体両側のロックボタンを押し、本体カバーを矢印の方向に取り外します。**
パソコン本体前面に向けてスライドさせた後、まっすぐ上に持ち上げてください。
お使いの機種により、本体カバーの取り外しが硬く感じる場合があります。



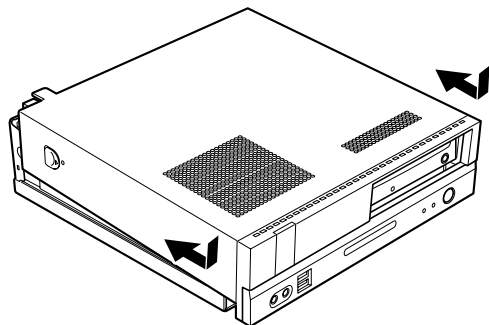
(イラストは機種や状況により異なります)

周辺機器の取り付け方は、お使いになる周辺機器によって異なります。本体カバーを取り外した後の周辺機器の取り付け方については、印刷した周辺機器の取り付け手順をご覧ください。

本体カバーを取り付ける

1 本体カバーを矢印の方向に取り付けます。

本体カバーをまっすぐに下ろし、パソコン本体背面に向けてつきあたるまでスライドさせ、最後までしっかりと押し込んでください。



(イラストは機種や状況により異なります)

2 フット（設置台）を取り付けます。

3 パソコン本体に接続されていた機器をすべて取り付けます。

4 パソコン本体および接続されている機器の電源プラグを、コンセントに差し込みます。

ディスプレイの電源プラグは、パソコン本体のアウトレットに接続してください。

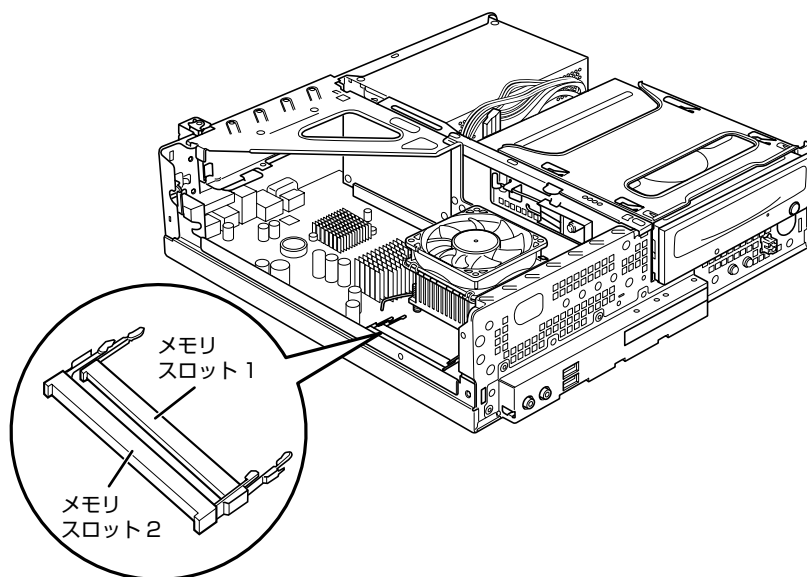
3

メモリの増設／交換

パソコンに取り付けられるメモリを増やすことによって、パソコンの処理能力などを上げることができます。ここでは、メモリを増やす方法について説明します。

メモリの取り付け場所

メモリは、パソコン本体内部のメモリスロットに取り付けます。



(イラストは機種や状況により異なります)

必要なものを用意する

メモリ (拡張 RAM (ラム) モジュール)

FMVDM1GKS4 (1GB) のメモリが取り付けられます。

メモリの組み合わせ表

次の表で、メモリの容量とメモリスロットの組み合わせを確認してください。
次の表以外の組み合わせにすると、パソコンが正常に動作しない場合があります。

■CE80WN, CE40WN で 2GB のメモリを選択した方

総容量	メモリスロット 1	メモリスロット 2
2GB (ご購入時/最大)	1GB	1GB

■CE40W7 をお使いの方、CE80WN, CE40WN で 1GB のメモリを選択した方

総容量	メモリスロット 1	メモリスロット 2
1GB (ご購入時)	512MB	512MB
2GB (最大)	1GB [注]	1GB [注]

注：あらかじめ取り付けられているメモリを交換します。

メモリの取り扱い上の注意

⚠ 警告



- ・メモリの取り付けまたは交換を行うときは、パソコン本体および接続されている機器の電源を切り、電源プラグをコンセントから抜いた後に行ってください。
この手順を守らずに作業を行うと、感電・火災または故障の原因となります。

⚠ 注意



- ・メモリの取り付けまたは交換を行うときは、指定された場所以外のネジは外さないでください。指定された場所以外のネジを外すと、けがをするおそれがあります。また、故障の原因となることがあります。

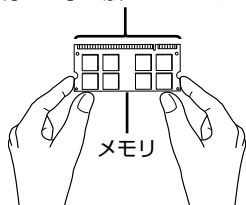


- ・基板表面上の突起物には手を触れないでください。
けがをするおそれがあります。また、故障の原因となることがあります。

メモリを取り付けるときの注意

- ・メモリを取り付けるときは、メモリの差し込み方向をお確かめのうえ、確実に差し込んでください。誤ってメモリを逆方向に差したり、差し込みが不完全だったりすると、故障の原因となることがあります。
- ・メモリは、静電気に対して非常に弱い部品で構成されており、人体にたまった静電気により破壊される場合があります。メモリを取り扱う前に、一度金属質のものに手を触れて、静電気を放電してください。
- ・メモリは何度も抜き差ししないでください。故障の原因となることがあります。
- ・メモリの表面の端子や IC 部分に触れて押さないでください。また、メモリに強い力をかけないようにしてください。
- ・メモリがうまく取り付けられないときは、無理にメモリを取り付けず、いったんメモリを抜いてから再度メモリを取り付け直してください。
- ・メモリは下図のようにふちを持ってください。金色の線が入っている部分（端子）には、絶対に手を触れないでください。

この部分には手を触れないでください。



- ・メモリを取り付けるときは、フット（設置台）と本体カバーを取り外した後、柔らかい布の上などで作業してください。固い物の上に直接置いて作業すると、パソコン本体に傷が付くおそれがあります。



メモリを増やす

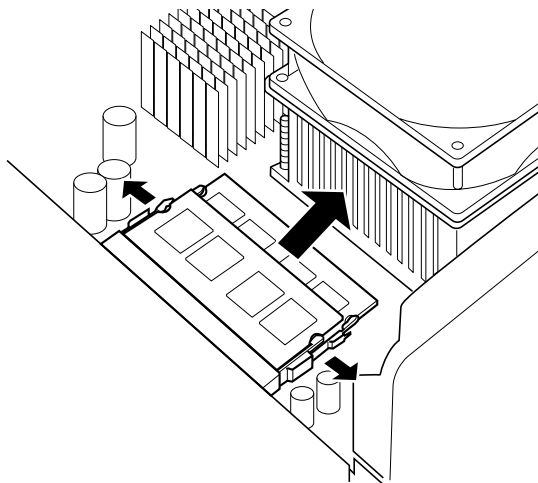
ここでは、メモリを増やす方法を説明します。

POINT

メモリの取り付け手順の動画を見ることができます

サポートページ (<http://azby.fmworld.net/support/>) で、メモリの取り付け手順の動画がご覧になれます。

- 1 「本体カバーを取り外す」(●▶P.42) をご覧になり、本体カバーを取り外します。
- 2 **メモリの取り付け場所とメモリ容量の組み合わせを確認します。**
メモリの取り付け場所については、「メモリの取り付け場所」(●▶P.44) をご覧ください。
メモリの容量と組み合わせについては、「メモリの組み合わせ表」(●▶P.45) をご覧ください。
- 3 **メモリを取り外します。**
メモリを押さえている両側のツメを左右に開くと、メモリが少し斜めに持ち上がるので、両手でメモリのふちを持って斜め上の方向に引っ張り、スロットから取り外します。



(これ以降のイラストは機種や状況により異なります)

重要

メモリを取り外すときの注意

- ・メモリスロットの両側のツメを外側に開くときに、指をはさまないようにご注意ください。
- ・ツメを勢いよく外側へ開くと、メモリが飛び出し、故障の原因となることがありますので、ご注意ください。

次のページへ

重要

メモリを取り付けるときは

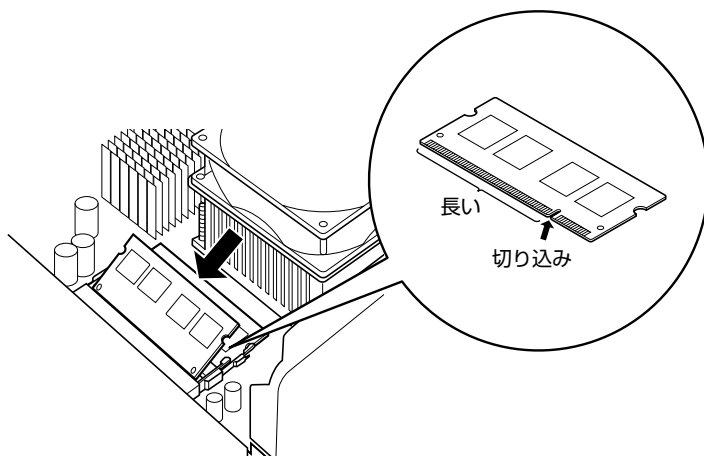
- ・ 端子や IC に触れないようにして、両手でメモリのふちを持って取り付けてください。
- ・ メモリの表面の端子や IC 部分に触れて押さないでください。また、メモリに強い力をかけないでください。
- ・ メモリがうまく取り付けられないときは、無理にメモリを取り付けず、いったんメモリを抜いてから再度メモリを取り付け直してください。無理にメモリを取り付けようとすると、メモリやコネクタが破損する原因となります。

メモリの向きについて

メモリの方向をよく確認して正しく差し込んでください。無理に差し込むと故障の原因となります。

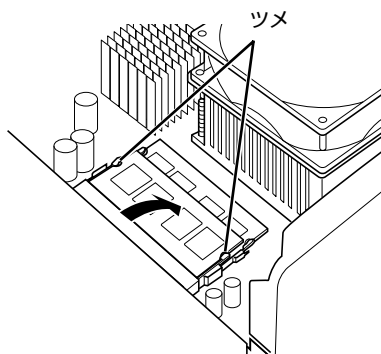
4 新しいメモリをメモリスロットに差し込みます。 メモリスロット 1、メモリスロット 2 の順に差し込みます。

端子に切り込みが入っている部分から端までの距離が長いほうをパソコン本体背面側に向けて、メモリスロット正面からまっすぐに差し込んでください。



5 「パチン」と音がするまで下に倒します。

メモリを押えている両側のツメが、きちんとはまったことを確認してください。



6 「本体カバーを取り付ける」(▶▶P.43) をご覧になり、本体カバーを取り付けます。

続いて、メモリが正しく取り付けられたかメモリ容量を確認しましょう (▶▶P.49)。



メモリ容量を確認する

メモリを取り付けた後、増やしたメモリが使える状態になっているかを確認してください。必ず、本体カバーを取り付けてから確認作業を行ってください。

- 1 **パソコン本体の電源を入れます。**
「電源を入れる」(▶▶P.17) をご覧ください。

POINT

画面に何も表示されないときは

メモリが正しく取り付けられていないと、パソコンの電源を入れたとき画面に何も表示されない場合があります。
その場合は、パソコン本体の電源ボタンを 4 秒以上押し続けてパソコンの電源を切り、電源プラグを抜いた後、メモリを取り付け直してください。

- 2 **⊙(スタート) → 「コントロールパネル」 → 「システムとメンテナンス」 → 「システム」 の順にクリックします。**

- 3 **丸で囲んだ部分の数値が、増やしたメモリの分だけ増えているかを確認します。**



(画面は機種や状況により異なります)

メモリ容量の表示はお使いのパソコンによって異なります。
このパソコンではメモリの一部をグラフィック用メモリとして使用するため、実際のメモリ容量より少なく表示されます。
お使いのシステム構成によっては、さらに 1 ~ 2MB 少なく表示される場合があります。

次のページへ

4 をクリックします。

メモリ容量の数値が増えていなかった場合は、次のことを確認してください。

- 増やしたメモリがこのパソコンで使える種類のものか
「必要なものを用意する」(●▶P.44)
- メモリがメモリスロットにきちんと差し込まれているか
「メモリを増やす」(●▶P.47)
- 正しいスロットに取り付けられているか
「メモリの取り付け場所」(●▶P.44)
- メモリを正しく組み合わせているか
「メモリの組み合わせ表」(●▶P.45)



4

第4章 お手入れ

1 FMVのお手入れ	52
------------------	----

FMVのお手入れ

ここでは、FMV を快適にお使いいただくための、日ごろのお手入れについて説明します。

警告



- ・お手入れをする場合は、パソコン本体および接続されている機器の電源を切り、電源プラグをコンセントから抜いた後に行ってください。
この手順を守らずに作業を行うと、感電・火災または故障の原因となります。

パソコン本体および添付品のお手入れ

重要

次のものは使わないでください

シンナーやベンジンなどの揮発性の強いものや、化学ぞうきんは絶対に使わないでください。
アルコール成分を含んだ市販のクリーナーは使わないでください。

フット（設置台）やパソコン本体の通風孔、およびパソコン本体内部にほこりがたまらないように、定期的に清掃してください。

パソコン本体通風孔やパソコン本体内部は、掃除機を使ってほこりを吸い取ってください。

パソコン本体やディスプレイ（ディスプレイが添付されている機種）、マウス、キーボードなどの汚れは、乾いた柔らかい布で軽く拭き取ってください。

汚れがひどいときは、水または中性洗剤を含ませた布を固く絞って、拭き取ってください。中性洗剤を使って拭いた場合は、水に浸した布を固く絞って、中性洗剤を拭き取ってください。また拭き取るときは、パソコン本体やディスプレイ（ディスプレイが添付されている機種）、マウス、キーボードに水が入らないよう充分注意してください。

キーボードのキーとキーの間のほこりなどを取る場合は、ゴミを吹き飛ばすのではなく、筆のような先の柔らかいものを使ってゴミを取ってください。ゴミを吹き飛ばすと、キーボード内部にゴミが入り、故障の原因となる場合があります。また、掃除機などを使って、キーを強い力で引っ張らないでください。





液晶ディスプレイのお手入れ

液晶ディスプレイが添付されている機種のみ

- 液晶ディスプレイの汚れは、ガーゼなどの乾いた柔らかい布で軽く拭き取ってください。
- 液晶ディスプレイの画面部分は、水および中性洗剤を使わないでください。
- 化学ぞうきんや市販クリーナーは以下の成分を含んだものがあり、画面の表面コーティングやカバーを傷つける場合がありますので、ご使用を避けてください。
 - アルカリ性成分を含んだもの
 - 界面活性剤を含んだもの
 - アルコール成分を含んだもの
 - シンナーやベンジンなどの揮発性の強いもの
 - 研磨剤を含んだもの

詳しくは、次のマニュアルをご覧ください。

参照

 『画面で見るマニュアル』  「000500」で検索
→ 「液晶ディスプレイ」

CD/DVD ドライブのお手入れ

市販のクリーニングディスクやレンズクリーナーを使うと、逆にゴミを集めてしまい、CD/DVD ドライブのレンズが汚れてしまう場合があります。故障の原因になりますので絶対に使わないでください。うまく読み取れない場合には、ディスクの指紋、ほこりなどの汚れを拭き取ることで改善されることがあります。

拭き取り方法はディスクの種類により異なります。詳しくはディスクの説明書／レーベル等をご覧ください。

パソコン本体内部や通風孔のお手入れ

パソコン本体の通風孔や内部にほこりがたまると、故障の原因となります。定期的に清掃してください。

必要なものを用意する

- ・ 掃除機
- ・ 綿手袋

清掃方法

重要

電源プラグはコンセントから抜いてください

感電のおそれがありますので、清掃前には必ずパソコン本体や周辺機器の電源を切り、コンセントから電源プラグを抜いてください。

十分に換気してください

清掃時には、ほこりなどを口や鼻から吸い込まないように、窓を開けたり、換気扇を回したりするなどして、十分に換気してください。

本体カバーや CPU ファンを取り外すとき

本体カバーや CPU ファンを取り外すときは、指をはさまないように気をつけてください。



パソコン本体内部の部品には触れないでください

故障の原因となりますので、CPU ファンの羽根およびその他のパソコン本体内部の部品には極力手を触れないでください。

また、掃除機の吸引口をパソコン本体内部の部品に当てないでください。

次のことにご注意ください

- ・ 洗剤は使用しないでください。
- ・ 清掃時に破損した場合、保証期間にかかわらず修理は有償となります。取り扱いについては、充分ご注意ください。

パソコン本体内部は静電気に対して弱い部品で構成されています

パソコン本体内部は、静電気に対して非常に弱い部品で構成されており、掃除機の吸引口や人体にたまった静電気によって破壊される場合があります。

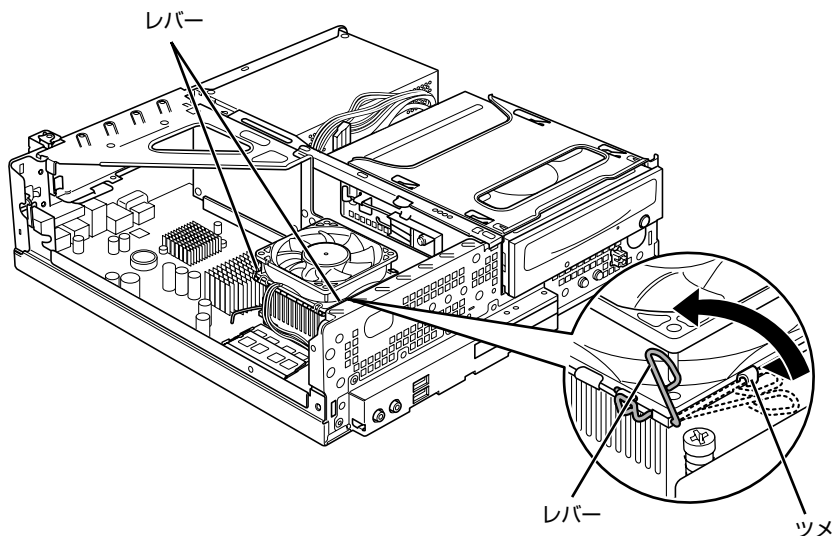
パソコン本体内部のお手入れをする前に、一度金属質のものに手を触れたり金属質のものに掃除機の吸引口先端を触れさせたりして、静電気を放電してください。



1 「本体カバーを取り外す」(▶▶P.42) をご覧になり、本体カバーを取り外します。

2 CPU ファンの両側のレバー (2ヶ所) を外します。

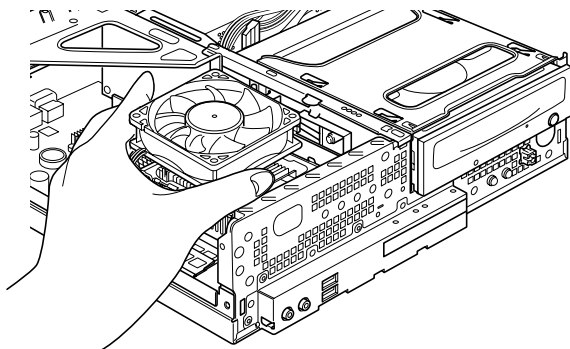
レバーを下に押し、ツメから外し、上に持ち上げます。



(これ以降のイラストは機種や状況により異なります)

3 CPU ファンの外枠フレームを持って、CPU ファンをヒートシンクから取り外します。

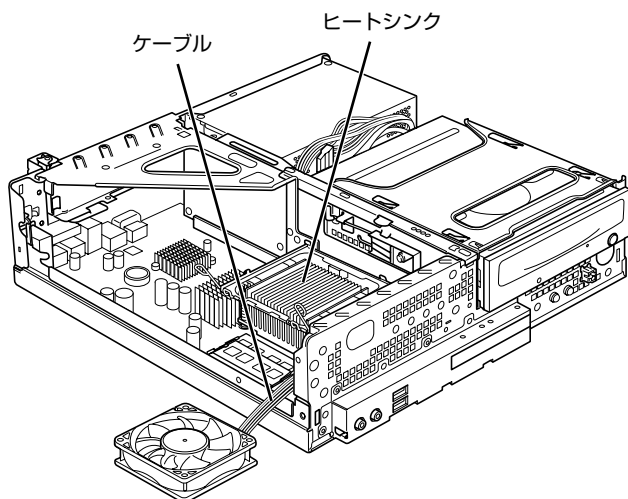
CPU ファンを持つ際は、CPU ファンの羽に触れないようにしてください。



次のページへ

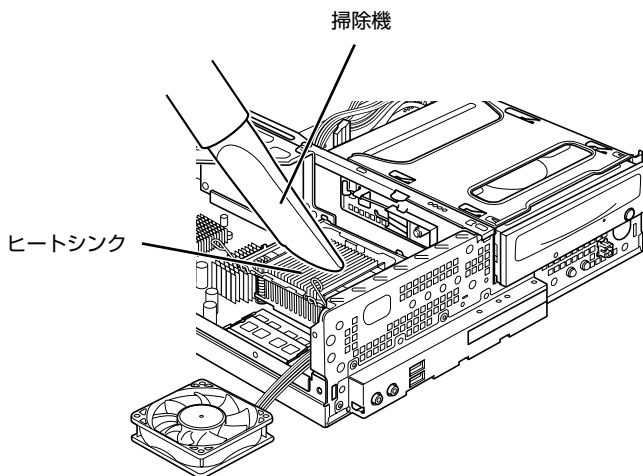
4 取り外した CPU ファンを、パソコン本体の横に置きます。

CPU ファンのケーブルが抜けないように注意してください。強く引っ張るとケーブルが抜けてしまいます。

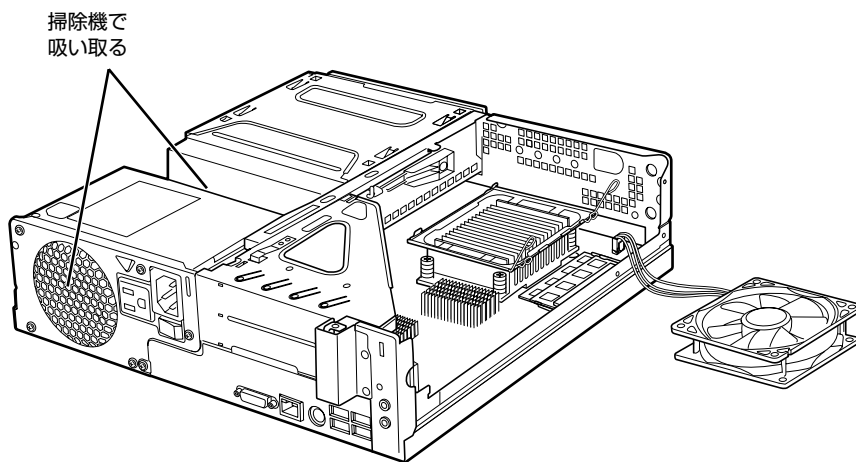


5 掃除機でヒートシンク上のほこりを直接吸い取ります。

ヒートシンクに掃除機の吸引口を強くぶつけたり、綿棒や爪楊枝を使ってほこりを取ったりしないでください。ヒートシンクが変形する可能性があります。



続いて、電源ユニットやヒートシンク周辺のほこりを掃除機で吸い取ります。

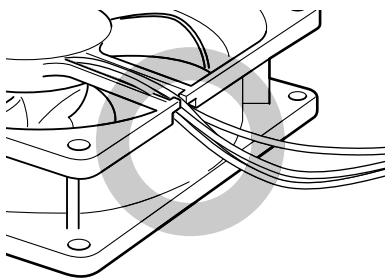


重要

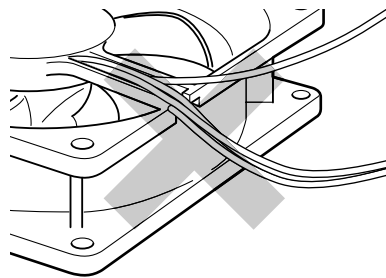
周辺の電気部品に触れないでください

故障の原因となりますので、ヒートシンク周辺の電気部品には触れないようにご注意ください。

6 CPU ファンのラベルがある面を表側に向け、CPU ファンのケーブルが切り欠け部分から外れていないことを確認します。

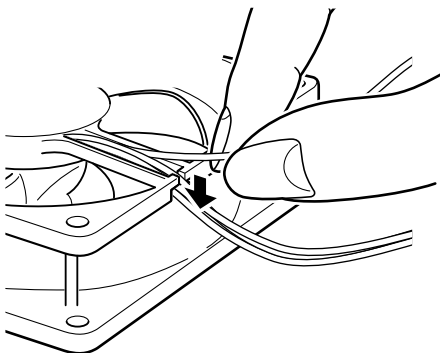


ケーブルが切り欠け部分に入っている



ケーブルが切り欠け部分から外れている

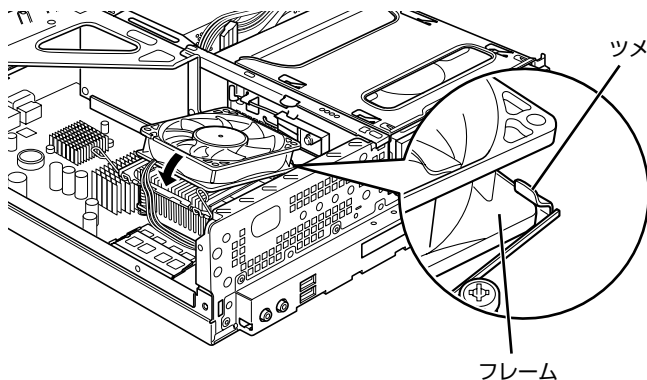
少しでも外れている場合は、外れているケーブルを切り欠けの中に入れてください。



7 CPU ファンを、ヒートシンクの上に置きます。

ラベルがない面を表側に向け、ヒートシンクのツメ（2ヶ所）に CPU ファンのフレームを差し込んでから下に降ろしてください。

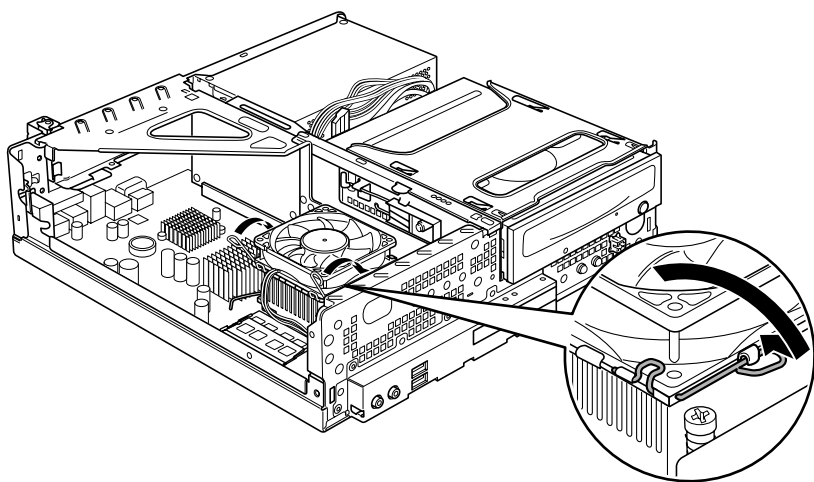
なお、CPU ファンを降ろす際にケーブルをはさんでいないことを確認してください。



次のページへ

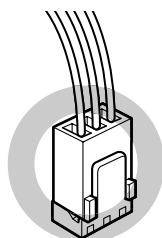
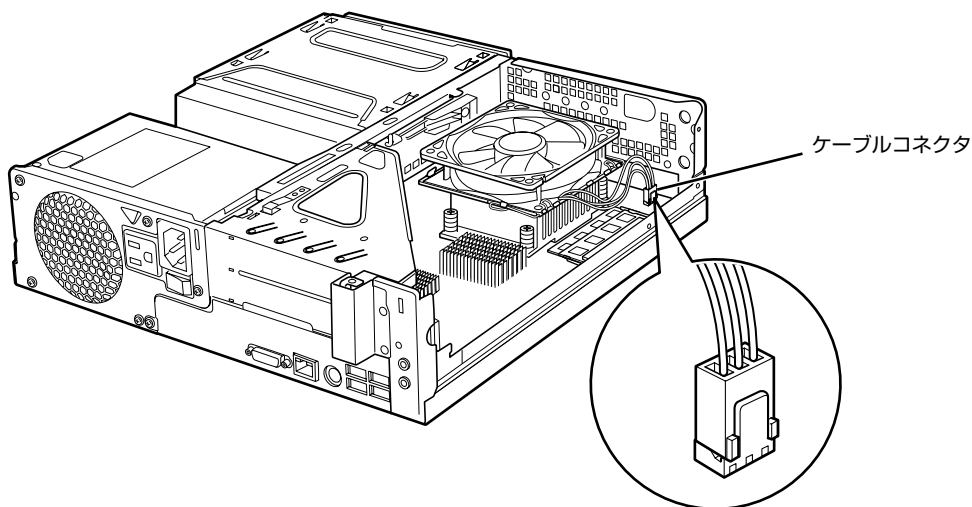
8 CPUファンの両側のレバーを下に倒し、CPUファンを固定します。

レバーでCPUファンをしっかりと押さえてから、レバーをツメに掛けます。

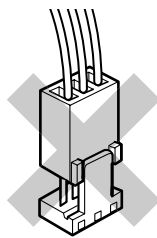


9 CPUファンのケーブルコネクタが外れていないことを確認します。

少しでも外れている場合は、「ケーブルコネクタが外れている場合」(▶▶P.60) をご覧になり、しっかり取り付けてください。



奥までしっかりと挿入されている



コネクタが半抜けになっている

10 「本体カバーを取り付ける」(▶▶P.43) をご覧になり、本体カバーを取り付けます。

11 パソコン本体の電源を入れ、Windows が起動することを確認してください。

「電源を入れる」(▶▶P.17) をご覧ください。

POINT

Windows が起動せずにメッセージが表示されたり、パソコン本体から異常な音が発生したりしたときは

CPU ファンのケーブルコネクタが外れていたり半抜けになっていると、パソコンの電源を入れたときに、画面にメッセージが表示されることがあります。また、CPU ファンがしっかりと固定されていない場合は、パソコン本体から異常な音が発生することがあります。

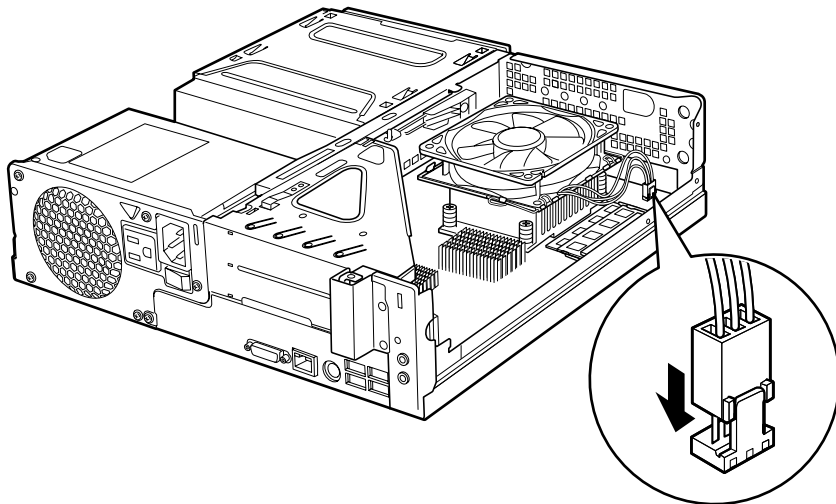
このような場合は、パソコン本体の電源ボタンを 4 秒以上押し続けてパソコンの電源を切り、本体カバーを取り外してください。その後、CPU ファンやケーブルコネクタがしっかりと固定されていることを確認してください。

それでもメッセージが表示されたり、異常な音が発生し続けたりする場合は、「富士通パーソナル製品に関するお問合せ窓口」、またはご購入元にご連絡ください。

ケーブルコネクタが外れている場合

ヒートシンクのお手入れをしている途中でCPUファンのケーブルコネクタが少しでも外れてしまった場合は、しっかり取り付けてください。

- 1 CPU ファンのケーブルコネクタの向きに注意して、まっすぐ奥まで挿入します。



この後は、「パソコン本体内部や通風孔のお手入れ」(▶▶P.54) の手順 10 へ進んでください。

5

第5章 仕様一覧

1 パソコン本体の仕様	62
2 その他の仕様	65

次の表は各機種ごとの特徴を示しています。詳しい仕様については、次ページからの仕様一覧をご覧ください。

製品名称	ディスプレイ	リモコン	テレビチューナー			無線LAN	モデム
			アナログ	地上デジタル	BS・CSデジタル		
CE80WN	17型/なし	×	×	×	×	×	×
CE40W7	17型	×	×	×	×	×	×
CE40WN	17型/なし	×	×	×	×	×	×

○：添付または搭載、△：機能を選択した場合に添付または搭載、×：非添付または非搭載

1 パソコン本体の仕様

製品名称		FMV-DESKPOWER CE40W7
CPU		モバイル AMD Sempron™ プロセッサ 3400+
		1.80GHz
キャッシュメモリ		1次：64KB 命令 + 64KB データ、2次：256KB (CPU 内蔵)
チップセット		AMD 社製 ATI RADEON® XPRESS 1150 チップセット
システム・バス		800MHz
メインメモリ注1		標準 1GB (PC2-5300 デュアルチャネル DDR2 SDRAM SO-DIMM) ECC なし注2 最大 2GB注3
メモリスロット		× 2 (空きスロットなし)
表示機能	グラフィックアクセラレータ	チップセットに内蔵
	ビデオメモリ	256MB (メインメモリと共用)
	ディスプレイ注4	17 型液晶 (スピーカー内蔵)
	解像度/発色数	最大 1280 × 1024 ドット/最大 1677 万色注5
フロッピーディスクドライブ注6		FDD ユニット (USB) (別売)
ハードディスクドライブ注7		320GB (シリアル ATA/300) 注8
CD/DVD ドライブ		スーパーマルチドライブ注9
オーディオ機能	オーディオコントローラ	チップセット内蔵 + High Definition Audio コーデック
	PCM 録音再生機能	サンプリング周波数 最大 192kHz、24 ビットステレオ (再生時)注10 サンプリング周波数 最大 48kHz、16 ビットステレオ (録音時)注10 同時録音再生対応
	MIDI 再生機能	OS 標準機能にてサポート
通信機能	LAN	1000BASE-T/100BASE-TX/10BASE-T 準拠注11
インターフェース	ディスプレイ	アナログ RGB ミニ D-SUB 15 ピン
	キーボード	PS/2 準拠 Mini-DIN 6 ピン × 1 (キーボード用)
	USB注12	USB2.0 準拠 × 6 (前面 × 2、背面 × 4)
	LAN	RJ-45 × 1
	オーディオ	マイク：φ3.5mm ミニジャック (入力：100mV 以下、入力インピーダンス (AC) 10kΩ 以上 (DC) 2kΩ 以上)、ヘッドホン：φ3.5mm ステレオ・ミニジャック (出力：1mW 以上、負荷インピーダンス 32Ω)、ラインイン：φ3.5mm ステレオ・ミニジャック、ラインアウト：φ3.5mm ステレオ・ミニジャック
電源/周波数		AC100V 50/60Hz (入力波形は正弦波のみサポート)
消費電力注13	電源 OFF 時注14	2W 以下
	動作時	通常約 43W注15、 最大 107W注15、 スタンバイ時約 2W注15 ディスプレイ消費電力：最大 33W
省エネ法に基づくエネルギー消費効率注16		j 区分 0.0034 (A) 注17
外形寸法		縦置き時 W179 × D338 × H344mm (突起部含まず) (フット (設置台) を除いた場合：W89 × D338 × H332mm) 横置き時 W422 × D338 × H101mm (突起部含まず) (フット (設置台) を除いた場合：W332 × D338 × H89mm)
質量		約 7.4kg
盗難防止用ロック取り付け穴		あり
温湿度条件		温度 10 ~ 35 °C / 湿度 20 ~ 80%RH (動作時)、 温度 -10 ~ 60 °C / 湿度 20 ~ 90%RH (非動作時) (ただし、動作時、非動作時とも結露しないこと)
ブレインストール OS注18		Windows Vista Home Premium 正規版 (DirectX 10 対応)
サポート OS注18		Windows Vista Ultimate 正規版、Windows Vista Home Premium 正規版

パソコンの仕様は、改善のために予告なく変更することがあります。あらかじめご了承ください。

注記については、「仕様一覧の注記について」(●▶▶ P.64) をご覧ください。



製品名称		FMV-DESKPOWER CE80WN	FMV-DESKPOWER CE40WN
CPU		AMD Turion™64 × 2 プロセッサ TL-50 1.60GHz	モバイル AMD Sempron™ プロセッサ 3400+ 1.80GHz
キャッシュメモリ		1 次：64KB 命令× 2+ 64KB データ× 2、 2 次：256KB × 2 (CPU 内蔵)	1 次：64KB 命令+ 64KB データ、 2 次：256KB (CPU 内蔵)
チップセット		AMD 社製 ATI RADEON® XPRESS 1150 チップセット	
システム・バス		800MHz	
メインメモリ注1★		標準 1GB / 2GB (PC2-5300 デュアルチャンネル DDR2 SDRAM SO-DIMM) ECC なし注2 最大 2GB 注3	
メモリスロット		× 2 (空きスロットなし)	
表示 機能	グラフィックアクセラレータ	チップセットに内蔵	
	ビデオメモリ	256MB (メインメモリと共用)	
	ディスプレイ注4★	17 型液晶 (スピーカー内蔵) / なし	
	解像度/発色数	17 型液晶：最大 1280 × 1024 ドット/最大 1677 万色注5 ディスプレイなし：最大 1600 × 1200 ドット/最大 1677 万色注5	
フロッピーディスクドライブ注6		FDD ユニット (USB) (別売)	
ハードディスクドライブ注7★		160GB / 320GB (シリアル ATA/300) 注8	
CD/DVD ドライブ		スーパーマルチドライブ注9	
オーディオ機能	オーディオコントロール	チップセット内蔵+ High Definition Audio コーデック	
	PCM 録音再生機能	サンプリング周波数 最大 192kHz、24 ビットステレオ (再生時) 注10 サンプリング周波数 最大 48kHz、16 ビットステレオ (録音時) 注10 同時録音再生対応	
	MIDI 再生機能	OS 標準機能にてサポート	
通信機能	LAN	1000BASE-T/100BASE-TX/10BASE-T 準拠注11	
インターフェイス	ディスプレイ	アナログ RGB ミニ D-SUB 15 ピン	
	キーボード	PS/2 準拠 Mini-DIN 6 ピン× 1 (キーボード用)	
	USB 注12	USB2.0 準拠× 6 (前面× 2、背面× 4)	
	LAN	RJ-45 × 1	
	オーディオ	マイク：φ3.5mm ミニジャック (入力：100mV 以下、入力インピーダンス (AC) 10kΩ 以上 (DC) 2kΩ 以上)、ヘッドホン：φ3.5mm ステレオ・ミニジャック (出力：1mW 以上、負荷インピーダンス 32Ω)、ラインイン：φ3.5mm ステレオ・ミニジャック、ラインアウト：φ3.5mm ステレオ・ミニジャック	
電源/周波数		AC100V 50/60Hz (入力波形は正弦波のみサポート)	
消費電力注13	電源 OFF 時注14	2W 以下	
	動作時	通常約 43W 注15、 最大 107W 注15、 スタンバイ時約 2W 注15 ディスプレイ消費電力：17 型液晶 最大 33W	
省エネ法に基づくエネルギー消費効率注16		j 区分 0.0020 (AA) 注17	j 区分 0.0034 (A) 注17
外形寸法		縦置き時 W179 × D338 × H344mm (突起部含まず) (フット (設置台) を除いた場合：W89 × D338 × H332mm) 横置き時 W422 × D338 × H101mm (突起部含まず) (フット (設置台) を除いた場合：W332 × D338 × H89mm)	
質量		約 7.4kg	
盗難防止用ロック取り付け穴		あり	
温湿度条件		温度 10 ~ 35 °C / 湿度 20 ~ 80%RH (動作時)、 温度 -10 ~ 60 °C / 湿度 20 ~ 90%RH (非動作時) (ただし、動作時、非動作時とも結露しないこと)	
プレインストール OS 注18		Windows Vista Home Premium 正規版 (DirectX 10 対応)	
サポート OS 注18		Windows Vista Ultimate 正規版、Windows Vista Home Premium 正規版	


インターネットの富士通ショッピングサイト「WEB MART (ウェブマート)」でのみご購入いただける製品の仕様です。

★ ご購入時に選択したものをご覧ください。

パソコンの仕様は、改善のために予告なく変更することがあります。あらかじめご了承ください。

注記については、「仕様一覧の注記について」(●▶P.64) をご覧ください。

仕様一覧の注記について

- 注 1 : ビデオメモリと共有しているため、「コントロールパネル」の「システムとメンテナンス」の「システム」では搭載メモリサイズより少なく表示されます。
ビデオメモリの使用量は、256MB です。
- 注 2 : メモリについては、667MHzの周波数で動作します。
- 注 3 : ・メインメモリの最大容量は拡張 RAM モジュール 1GB を 2 枚搭載した場合です。また、デュアルチャンネルで動作させるには当社指定の純正オプションが必要です。
・このパソコンに取り付けるメモリは、PC2-5300 対応 (DDR2) のものをお使いください。
- 注 4 : ・液晶ディスプレイは非常に精度の高い技術で作られておりますが、画面の一部に点灯しないドットや、常時点灯するドットが存在する場合があります (有効ドット数の割合は 99.99% 以上です。有効ドット数の割合とは「対応するディスプレイの表示しうる全ドット数のうち、表示可能なドット数の割合」を示しています)。これらは故障ではありません。交換・返品はお受けいたしかねますのであらかじめご了承ください。
・このパソコンで使用している液晶ディスプレイは、製造工程により、各製品で色合いが異なる場合があります。また、温度変化などで多少の色むらが発生する場合があります。これらは故障ではありませんので、あらかじめご了承ください。
- 注 5 : グラフィックアクセラレータの出力する最大発色数は 16777 万色ですが、液晶ディスプレイではディザリング機能によって、擬似的に表現されます。
- 注 6 : ・このパソコンにはフロッピーディスクドライブは内蔵されていません。オプション品の FDD ユニット (USB) (FMFD-51S または FMFD-51SZ) をお買い求めの上、お使いください。
なお、FDD ユニットの接続と取り外しは、必ず電源を切った状態で行ってください。
・FDD ユニット (USB) (FMFD-51S または FMFD-51SZ) を接続すると、デスクトップの  (コンピュータ) 内にドライブが表示され、フロッピーディスクドライブとして使うことができます。
・FDD ユニット (USB) (FMFD-51S または FMFD-51SZ) では、次のフロッピーディスクは使用できません。
・OASYS 文書フロッピー
・640KB でフォーマットしたフロッピーディスク
・FDD ユニット (USB) (FMFD-51S または FMFD-51SZ) では、次のフロッピーディスクは、データの読み書きはできますが、フォーマットはできません。
・1.25MB でフォーマットしたフロッピーディスク
・1.23MB でフォーマットしたフロッピーディスク
・720KB でフォーマットしたフロッピーディスク
- 注 7 : このマニュアルに記載のディスク容量は、1MB=1000²byte、1GB=1000³byte 換算によるものです。
Windows 上で 1MB=1024²byte、1GB=1024³byte 換算で表示される容量は、このマニュアルに記載のディスク容量より少なくなります。
- 注 8 : C ドライブは Windows RE 領域に約 1GB の領域が占有されています。
そのため、「コンピュータ」のハードディスクの総容量は、マニュアルの記載よりも約 1GB 少なく表示されます。
なお、ハードディスクの区画の数や種別を変更したり、外付けドライブを接続した状態では、「トラブル解決ナビ」が正常に動作しなくなります。ご了承ください。
- 注 9 : ドライブの主な仕様は次の通りです。
なお、各数値は仕様上の最大限であり、使用メディアや動作環境によって異なる場合があります。

CD/DVD	読出速度 (最大)	書込速度 (最大)	書換速度 (最大)
CD-ROM	40 倍速	—	—
CD-R	40 倍速	40 倍速	—
CD-RW	24 倍速	10 倍速	10 倍速
DVD-ROM	16 倍速	—	—
DVD-R	10 倍速	16 倍速	—
DVD-R DL	8 倍速	4 倍速	—
DVD-RAM	5 倍速 (4.7GB/9.4GB)	5 倍速 (4.7GB/9.4GB)	5 倍速 (4.7GB/9.4GB)
DVD-RAM2	12 倍速 (4.7GB/9.4GB)	12 倍速 (4.7GB/9.4GB)	12 倍速 (4.7GB/9.4GB)
DVD-RW	8 倍速	6 倍速	6 倍速
DVD+R	10 倍速	16 倍速	—
DVD+R DL	8 倍速 (8.5GB)	8 倍速 (8.5GB)	—
DVD+RW	8 倍速	8 倍速	8 倍速

- 注 10 : 使用できるサンプリングレートは、ソフトウェアによって異なります。
- 注 11 : このパソコンには 1000BASE-T の LAN が搭載されています。
このパソコンの LAN 機能は、100BASE-TX の次期規格として規定される 1000BASE-T に対応し、1Gbps (1000Mbps) の高速なデータ通信をサポートします。
また、従来の 100BASE-TX、10BASE-T もサポートしているため、通信速度の自動認識を行い、既存のローカル・エリア・ネットワーク (LAN) にそのまま接続することができます。
- 注 12 : すべての USB 対応周辺機器について動作するものではありません。
- 注 13 : 出荷時の構成による測定値です。
- 注 14 : 電源 OFF 時の消費電力を回避するには、メインスイッチを「」側に切り替えるか、パソコンの電源プラグをコンセントから抜いてください。ディスプレイの電源プラグもコンセントから抜いてください。
- 注 15 : パソコン本体から添付の液晶ディスプレイに供給する電力を除いた値です。
- 注 16 : エネルギー消費効率とは省エネ法で定める測定方法により測定した消費電力を省エネ法で定める複合理論性能で除したものです。
- 注 17 : ・2007 年度基準で表示しています。
・カッコ内のアルファベットは、「A は 100%以上 200%未満、AA は 200%以上 500%未満、AAA は 500%以上」の省エネルギー基準達成率であることを示しています。
- 注 18 : 日本語 32 ビット版。



LCD 内蔵スピーカー

方式	後面開放型
スピーカーユニット口径	40 × 20mm
定格入力	1W/ch
再生周波数	450Hz ~ 20kHz (0.5W 出力時)

LAN 機能

LAN コントローラ	Broadcom BCM5787M
送受信バッファ用 RAM	送受信 各 40kbyte
外部インターフェース	ISO8802-3 1000BASE-T/100BASE-TX/10BASE-T
伝送媒体	ツイストペアケーブル ^{注1} (1Gbps : カテゴリ 5E 以上、100Mbps : カテゴリ 5 以上、10Mbps : カテゴリ 3 以上)
伝送方式	ベースバンド
アクセス方式	CSMA/CD
データ転送速度	1Gbps、100Mbps、10Mbps
配線形態	スター型
セグメント最大長	100m
最大ノード数/セグメント	ハブユニット ^{注2} による

注1 : ・1000Mbps は 1000BASE-T の理論上の最高速度であり、実際の通信速度はお使いの機器やネットワーク環境により変化します。
 ・1000Mbps の通信を行うためには、1000BASE-T に対応したハブが必要となります。また、LAN ケーブルには、1000BASE-T に対応したエンハンストカテゴリ 5 (カテゴリ 5E) 以上の LAN ケーブルを使用してください。お使いのケーブルによっては、正しく動作しない場合があります。その場合はケーブルメーカーにお問い合わせください。

注2 : ハブユニットとは、1000BASE-T/100BASE-TX/10BASE-T のコンセントレータです。

POINT

ネットワークのスピードについて

LAN はネットワークのスピードに自動で対応します。ハブユニットの変更などでネットワークのスピードが変更される場合、スピードに対応した適切なデータグレードのケーブルを必ずお使いください。

PS/2 キーボード (ワンタッチボタン付、105 キー)

キー配列	105 キー (テンキー付) + ワンタッチボタン (5 ケ) + 音量調節ボタン (3 ケ) + スタンバイボタン
インターフェース	PS/2 インターフェース
ケーブル長	約 1.8m
外形寸法 (W × D × H)	約 437mm × 約 170mm × 約 41mm (チルト未使用時)
質量	約 920g (ケーブル含む)

横スクロール機能付 USB マウス (光学式)

セレクトスイッチ動作形式	2 押ボタン、1 ホイール (左右チルト動作付)
インターフェース	USB 1.1
ケーブル長	約 1.8m
外形寸法 (W × D × H)	約 62mm × 約 117mm × 約 39mm
質量	約 96g



索引

B

Back Space キー 14

C

Caps Lock / 英数キー 14
CD/DVD 27
CD/DVD ドライブのお手入れ 53
CD/DVD 取り出しボタン 8
CD アクセスランプ 8
CPU ファン 13

D

Delete キー 14

E

Enter キー 14
Esc キー 14

F

Fn キー 14

L

LAN コネクタ 11
LAN (有線 LAN) 機能 34

M

Mute (消音) ボタン 24

S

Shift キー 14

U

USB コネクタ 8, 11

あ行

アウトレット 11
明るさ調節 25
アナログ RGB コネクタ 11
インターネットボタン 26
インレット 11
液晶ディスプレイのお手入れ 53
お手入れ 51
音量調節 24
音量調節ボタン 14

か行

カーソルキー 14
各部名称 7

キーボード 14
パソコン本体前面 8
パソコン本体側面 10
パソコン本体内部 13
パソコン本体背面 11
ワンタッチボタン 26

キーボードコネクタ 11
空白 (Space) キー 14
光学式マウス 33

さ行

サポートボタン 26
周辺機器 38
仕様
 - LAN 機能 65
 - LCD 内蔵スピーカー 65
 - PS/2 キーボード 66
 - USB マウス 66
 - パソコン本体 62
スーパーマルチドライブ 8, 13
スタンバイボタン 14
セキュリティ施錠金具 11

た行

通風孔 8, 10, 11
通風孔のお手入れ 54
ディスクアクセスランプ 8
テンキー 14
電源
 - 入れる 17
 - 切る 20
 - 切れない場合 21
電源ボタン 8
電源ユニット 13
電源ランプ 8
盗難防止用ロック取り付け穴 11

な行

内蔵ハードディスク 13

は行

パソコン本体内部のお手入れ 54
バックアップボタン 26
半角/全角キー 14
フット (設置台) 8
ヘッドホン端子 8
ボリュームボタン (+) 24
ボリュームボタン (-) 24
本体カバー 41

ま行

マイク端子	8
メインスイッチ	11
メールボタン	26
メニューボタン	26
メモリ	44
メモリスロット	13

ら行

ラインアウト端子	11
ラインイン端子	11

わ行

ワンタッチボタン	14, 26
----------------	--------



Memo

Memo

Memo

Memo

FMV-DESKPOWER CE80WN, CE40W7, CE40WN

FMV取扱ガイド

B5FJ-3351-01-00

発行日 2007年4月
発行責任 富士通株式会社

〒105-7123 東京都港区東新橋 1-5-2 汐留シティセンター
Printed in Japan

- このマニュアルの内容は、改善のため事前連絡なしに変更することがあります。
- このマニュアルに記載されたデータの使用に起因する第三者の特許権およびその他の権利の侵害については、当社はその責を負いません。
- 無断転載を禁じます。
- 落丁、乱丁本は、お取り替えいたします。