

スタートガイド 1

設置編

このマニュアルでパソコンの
設置を行います。

FMV-DESKPOWER

EK50YN, EK30Y, EK30YN



0711-1



T 4 9 8 8 6 1 8 5 8 2 8 2 7

All Rights Reserved, Copyright© FUJITSU LIMITED 2007

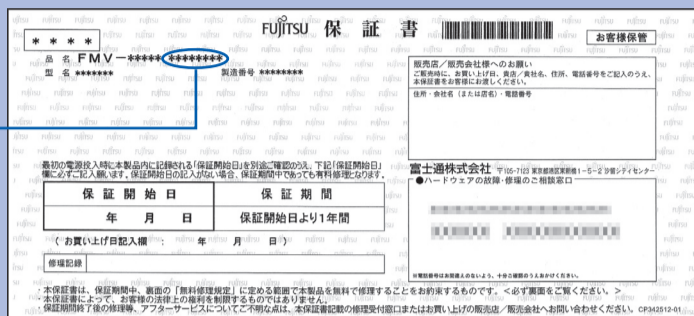
1 添付品がすべて揃っているか確認してください

保証書で機種名(品名)を確認してください

※機種名は本体の箱でも確認できます。

保証書は梱包箱に貼り付けられています。

機種名を記入してください。



イラストについて

このマニュアルに表記されているイラストは一例です。お使いの機種によって、イラストが若干異なることがあります。また、このマニュアルに表記されているイラストは説明の都合上、本来接続されているケーブル類を省略していることがあります。

重要

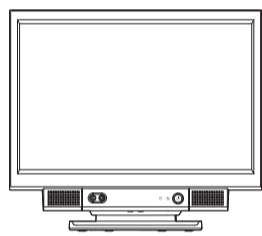
添付品は、お客様ご自身で大切に保管してください。添付品を紛失された場合は、ご提供できないものもありますので、ご了承ください。

機種によって添付品の内容は異なります。添付品を確認したらチェックを付けてください。

全機種共通の添付品

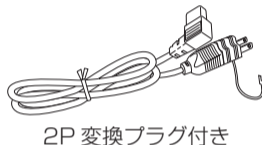
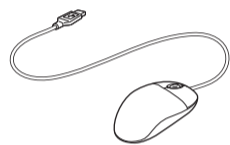
※キーボードケーブル、マウスケーブル、電源ケーブルなどを束ねているバンド(針金)は、必ず取り外してからお使いください。

- パソコン本体 PS/2 キーボード 横スクロール機能付
ユーザーズ USB マウス(光学式) パソコン本体用電源ケーブル 保証書



箱入り

キーボードは、このパソコン専用です。誤動作や故障の原因となる場合がありますので、他の機種のパソコンに接続してご使用にならないでください。



2P 変換プラグ付き



梱包箱に貼付

機種により異なる添付品

お使いの機種名をご確認ください。

マニュアル・ディスクセット

マニュアル・ディスクセットの中身を確認してください。

■スタートガイド1 設置編

※このマニュアルです。

- スタートガイド2 セットアップ編
 ここが変わった! Windows Vista
 FMV取扱ガイド
 トラブル解決ガイド
 サポート&サービスのご案内
 安心してお使いいただくために
 各種ご案内

□ディスクセット

- リカバリ&ユーティリティディスク
 アプリケーションディスク 1
 アプリケーションディスク 2
 FMV画面で見るマニュアル
◎EK30Y の場合
 プロアトラス SV3 for FUJITSU
 広辞苑 / 現代用語の基礎知識 / 学研[®] -ソナル統合辞典

●次の機種で「Office Personal 2007 with PowerPoint 2007 セット」を選択した場合 EK50YN, EK30YN

□Microsoft® Office Personal 2007 のパッケージ

※あらかじめインストールされています。

□Microsoft® Office PowerPoint® 2007 のパッケージ

※あらかじめインストールされています。

初めて起動した場合には、「PowerPoint 2007」のパッケージに同梱されているプロダクトキーの入力が必要になります。プロダクトキーは、半角英数字で入力してください。

追加ディスク

- プロアトラス SV3 for FUJITSU
 広辞苑 / 現代用語の基礎知識 / 学研[®] -ソナル統合辞典

●EK30Y の場合

□Microsoft® Office Personal 2007 のパッケージ

※あらかじめインストールされています。

●次の機種で「Office Personal 2007 セット」を選択した場合 EK50YN, EK30YN

□Microsoft® Office Personal 2007 のパッケージ

※あらかじめインストールされています。

追加ディスク

- プロアトラス SV3 for FUJITSU
 広辞苑 / 現代用語の基礎知識 / 学研[®] -ソナル統合辞典

重要

添付のディスク類は、このパソコンをお使いになるうえで重要なものですので大切に保管してください。なお、故障などパソコン本体を修理に出すときは、「リカバリ&ユーティリティディスク」を添付してください。

この他に注意書きの紙、カタログ、パンフレットなどが入っている場合があります。

? ご購入後1ヶ月以内の添付品の不足に関するお問合せ窓口

「故障や修理に関する受付窓口」内
富士通パソコン診断センター

0120-926-220

24時間 365日受付 通話料無料

携帯電話、PHS、海外からはこちら

045-514-2260 (通話料金お客様負担)

受付時間: 9:00 ~ 17:00

音声ガイダンスに従って窓口番号を選択してください。

1 購入後1ヶ月以内

富士通パソコン診断センター

※電話番号はお間違いのないように、十分ご確認の上おかけください。
※システムメンテナンスのため、サポートを休止させていただく場合があります。
※音声ガイダンスの内容・操作方法・受付時間は、予告なく変更させていただく場合があります。

音声ガイダンスで「番号が確認できません」というメッセージが流れたら
●プッシュボタン式の電話機で、電話回線の契約が「ダイヤル回線」の場合
→電話がつながった後に、トーン切替ボタン(一般的に \odot ボタン)を押してください。
●ダイヤル式の電話機(一般的な黒電話機)の場合
→電話がつながった後、窓口選択ができませんので、ダイヤルせずにそのままお待ちください。

☆添付品が不足していた場合は、お手数をおかけいたしますが、1ヶ月以内に左記「富士通パソコン診断センター」までご連絡ください。ご購入後1ヶ月を過ぎますと、有料になる場合やご提供できないものもありますので、あらかじめご了承ください。

☆パソコンの操作や技術的なご質問・ご相談につきましては、ご購入後1ヶ月以内でも「Azbyテクニカルセンター(富士通パーソナル製品に関するお問合せ窓口内 0120-950-222)」をご利用ください。<事前にユーザー登録が必要です。>

☆ハードウェアトラブルで「富士通パソコン診断センター」にご相談いただく場合は、まずトラブルの状況について診断させていただきます。お客様の必要なデータはバックアップをしておいてください。

☆ご購入後1ヶ月を過ぎた製品の故障・修理相談については、「富士通パーソナルエコーセンター(故障や修理に関する受付窓口内)」をご利用ください。

☆サポート & サービスの詳細につきましては、同梱冊子「サポート & サービスのご案内」をご覧ください。

2 使用および設置場所を確認してください

パソコンをお使いになる前に、『安心してお使いいただくために』をお読みください。

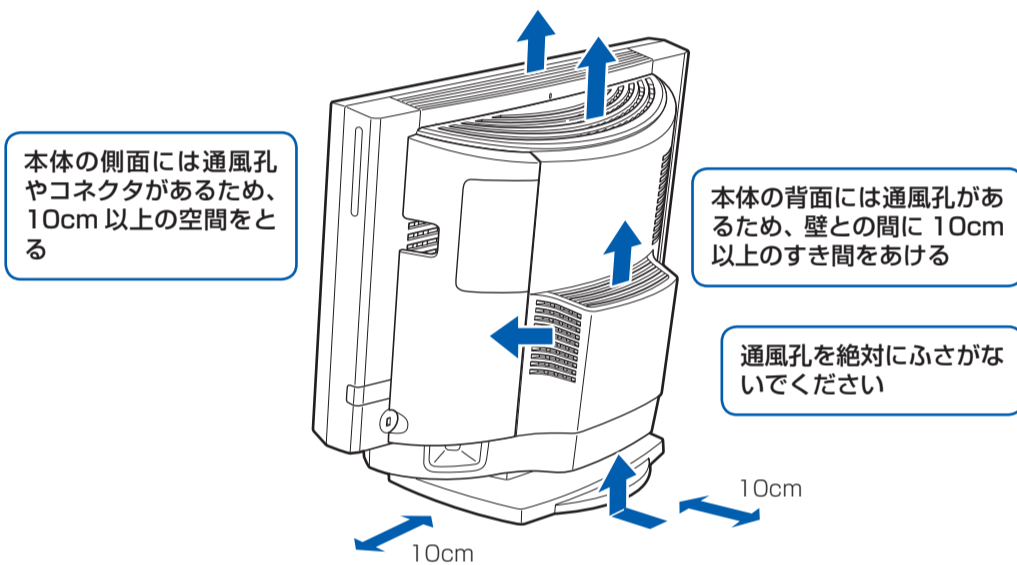


パソコンは次のような場所でお使いください



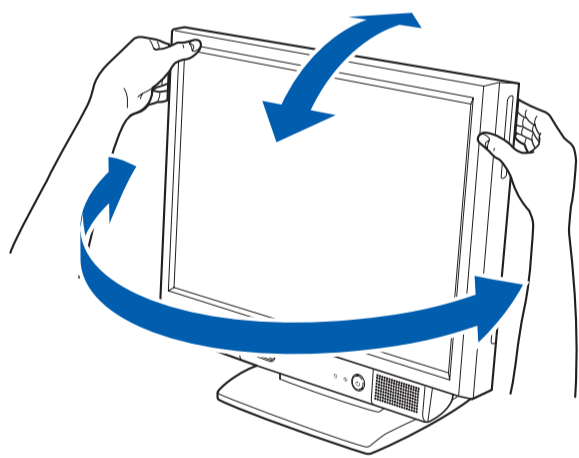
空気の流れ

このパソコンの空気の流れは次の図のとおりです。



パソコン本体の向きと角度の調節

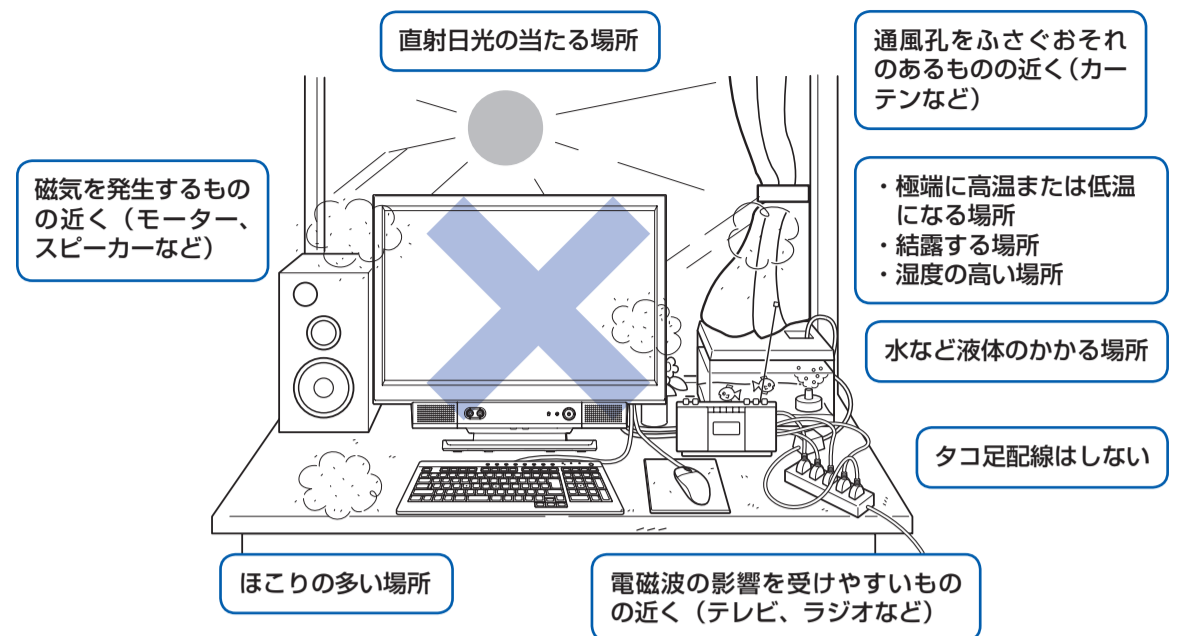
パソコン本体の向きと角度を調節できます。パソコン本体の上部を左右両方とも持ち、矢印の向きに動かして調節してください。



調節の際は、台座（チルト部）やスイーベルに指などをはさんだりしないようご注意ください。また、キーボードとマウスのケーブルが噛み込まれないように、離して設置してください。

パソコンは次のような場所ではお使いにならないでください

パソコンを次のような場所でお使いになると、誤動作、故障、劣化、受信障害の原因となります。



- ・台所などの油を使用する場所の近く
- ・空気が流れが悪く熱のこもりやすい場所（棚、ドア付 AV ラックなど）
- ・パソコンの前後左右および上部に十分なスペースをとれない場所

パソコン本体についての注意

- ・本製品の近くで携帯電話や PHS [ピーエイチエス] などを使用すると、画面が乱れたり、異音が発生したりする場合がありますので、遠ざけてお使いください。
- ・本製品をご使用中に、パソコン本体内部の熱を外に逃がすためのファンの音や、ハードディスクドライブがデータを書き込む音、CD/DVD が回転する音などが聞こえる場合がありますが、これらは故障ではありません。
- ・本製品をご使用中に、パソコン本体が熱を持つため熱く感じられることがありますが、これらは故障ではありません。
- ・雷が鳴り出したら落雷の可能性がなくなるまで、パソコン本体やケーブル類、およびそれらにつながる機器に触れないでください。いったん落雷がおさまった後でも、再び落雷の可能性がある場合は、パソコンの電源を切るだけでなく、すべてのケーブル類を抜いておいてください。

このパソコンを設置するときの注意

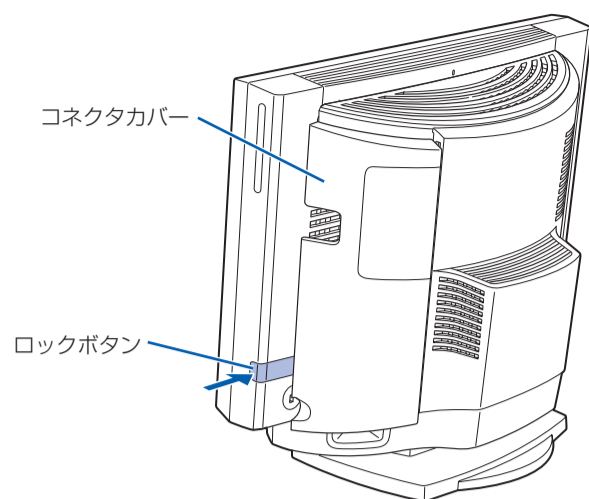
このパソコンを設置するときは、パソコンと設置面の間に、指などをはさまないように注意してください。

ここまで確認が終わったら、接続を始めましょう。

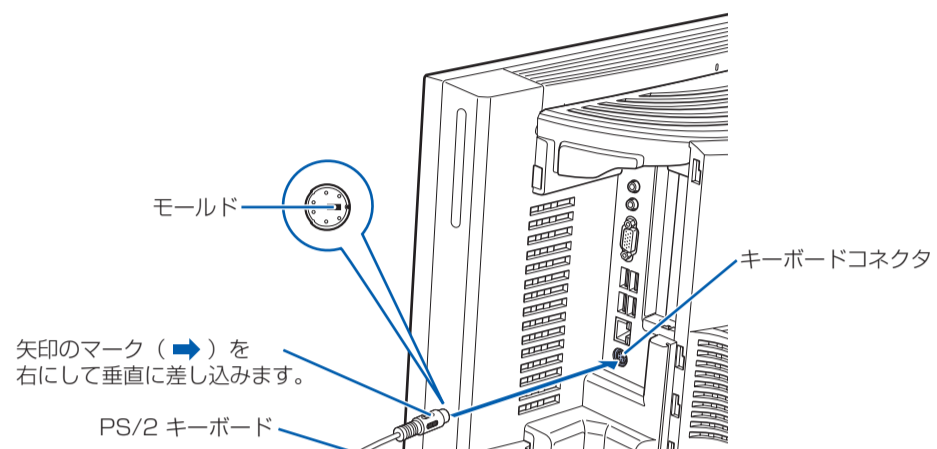
3 キーボード/マウスを接続する

1 パソコン本体右側面のコネクタカバーを取り外します。

コネクタカバーを押さえながらロックボタンを押します。

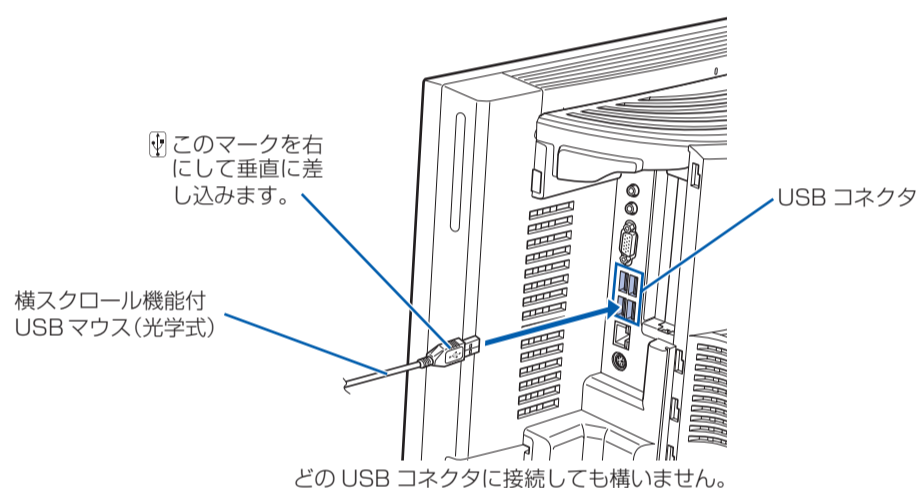


2 PS/2 キーボードを、パソコン本体右側面のキーボードコネクタに接続します。



注：コネクタの向きを確認してください。無理に差し込むと、ピンが破損するおそれがあります。PS/2 キーボードを接続したり取り外したりするときは、必ずパソコン本体用電源ケーブルが接続されていない状態で行ってください。

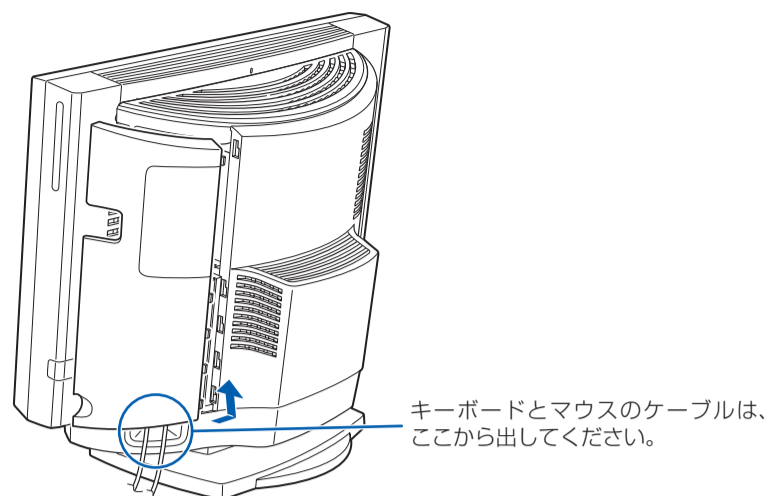
3 横スクロール機能付 USB [ユーエスピー] マウス (光学式) を、パソコン本体右側面の USB コネクタに接続します。



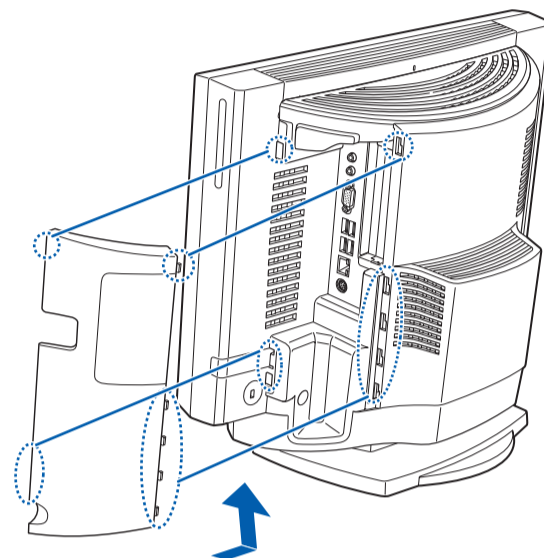
どの USB コネクタに接続しても構いません。

4 コネクタカバーをパソコン本体に取り付けます。

コネクタカバーのツメ (8ヶ所) を、パソコン本体のツメ穴 (8ヶ所) に合わせて取り付け、上にスライドします。

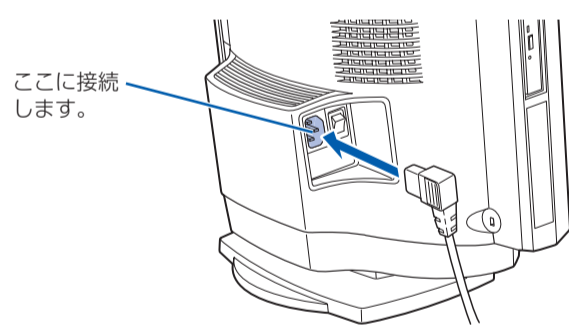


コネクタカバーを取り付けるときは、コネクタカバーのすべてのツメがパソコン本体のツメ穴に入っていることを確認してください。次の図の丸で囲んだ部分がツメとツメ穴です。

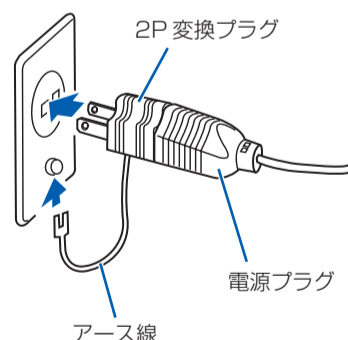


4 電源ケーブルを接続する

1 パソコン本体用電源ケーブルのプラグを、パソコン本体左側面に接続します。



2 電源プラグをコンセントに差し込みます。



電源プラグとコンセント形状の表記について

このパソコンに添付されている電源ケーブルの電源プラグは「平行 2 極接地極付プラグ」に「平行 2 極接地用口出線付変換プラグ (2P 変換プラグ)」が接続されています。マニュアルでは「電源プラグ」と表記しています。接続先のコンセントには「平行 2 極接地用口出線付プラグ (125V15A) 用コンセント」をご利用ください。通常は、ご家庭のコンセントをご利用になれます。マニュアルでは「コンセント」と表記しています。なお、「平行 2 極接地極付プラグ (125V15A) 用コンセント」をご利用の場合は、「平行 2 極接地用口出線付変換プラグ (2P 変換プラグ)」を取り外してください。※「接地用口出線」とはアース線、「接地極」とはアースネジのことです。

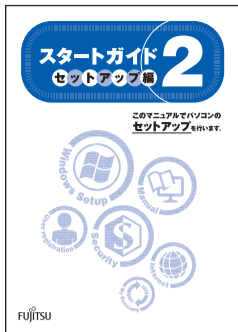
セットアップ前には周辺機器を接続しないでください

別売の周辺機器 (LAN [ラン] ケーブル、USB [ユーエスピー] メモリ、プリンタなど) は Windows のセットアップが終わるまで接続しないでください。

5 初めて電源を入れる

パソコンをお使いになる前に「スタートガイド2 セットアップ編」をご用意ください。

電源を入れたあとは、「スタートガイド2 セットアップ編」の手順に進みます。



時間に余裕をもって作業してください
Windows のセットアップをした後は、パソコンをえるようにするための準備が必要です。パソコンの準備には、半日以上の時間をとり、じっくりと作業することをお勧めします。

接続を確認する

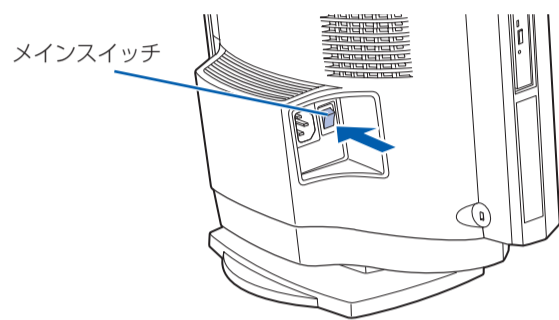
- ◎ ケーブルはグラグラしていませんか？
奥までしっかりと差し込まれているか、もう一度確かめください。
接続例については、「FMV取扱ガイド」の「パソコンの取り扱い」にある「電源を入れる/切る」をご覧ください。

電源を入れる

電源を入れてから、「Windows のセットアップ」画面が表示されるまで、10～20分程度かかります。この間、絶対に電源を切らないでください。

- 1 パソコン本体左側面のメインスイッチを「I」側に切り替えます。

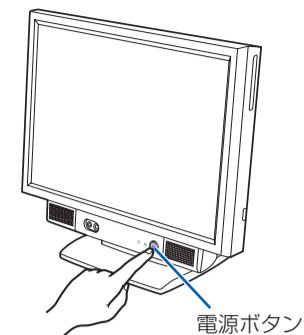
一度「I」側に切り替えたら、このパソコンを起動するたびに切り替える必要はありません。



メインスイッチを切り替えると

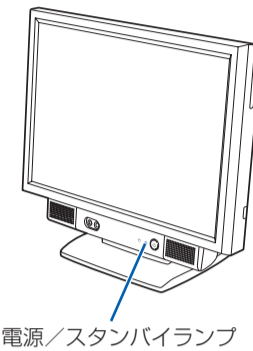
電源ケーブルをコンセントに接続し、メインスイッチを「I」側に切り替えると、数秒間電源/スタンバイランプが点灯して電源が入ったような状態になりますが、故障ではありません。

- 2 パソコン本体の電源ボタンを押します。



- 3 電源/スタンバイランプ (L) が緑色に点灯していることを確認します。

電源が入ると、画面に文字などが表示されます。



- 4 「スタートガイド2 セットアップ編」をご用意ください。

このあと、「Windows のセットアップ」を行います。

- 5 そのまましばらくお待ちください。

電源を入れると、次のような画面が表示されます。この間、一時的に画面が真っ暗な状態が続いたり（1～3分程度）、画面に変化がなかったりすることがありますが、故障ではありません。**絶対に電源を切らないでください。**途中で電源を切ると、**Windows が使えなくなる場合があります。**



「Windows のセットアップ」画面が表示されるまで、電源を切らずにそのままお待ちください。

➡ このあと『スタートガイド2 セットアップ編』をご覧になり、「Windows のセットアップ」を行ってください。