

FMV

DESK POWER

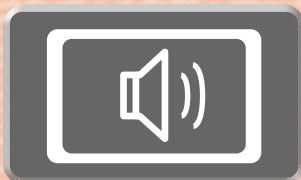
LX70X/D, LX70XN, LX65XN, LX55X/D,
LX55XN, LX50X/D, LX50XN, LX45XN,
LX40X, LX40XN

FMV取扱ガイド

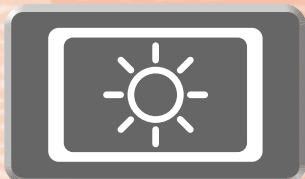
●2章で説明している主な内容



電源の入れ方／切り方



音量調節



明るさ調節



テレビの準備
(テレビチューナー搭載機種のみ)



無線LAN
(無線LAN搭載機種のみ)

1 各部の名称と働き

2 パソコンの取り扱い

3 周辺機器の
設置／設定／増設

4 お手入れ

5 取り扱い上の注意

6 仕様一覧



冊子のマニュアル

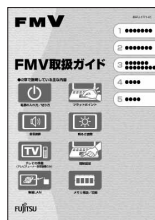
スタートガイド (1 設置編 2 セットアップ編)



使い始めるまでの準備はこれでバッチリ

- 『スタートガイド1 設置編』
- 『スタートガイド2 セットアップ編』

FMV取扱ガイド



- 各部の名称と働き
- パソコンの取り扱い
 - ・ 電源の入れ方/切り方
 - ・ 音量の調節
 - ・ 輝度の調節 など
- 周辺機器の設置/設定/増設
- お手入れ
- 仕様一覧

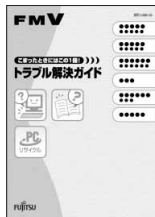
FMVテレビ操作ガイド



テレビチューナー内蔵機種に添付

- テレビについて
 - ・ テレビの見かた
 - ・ 録画のしかた
 - ・ 保存のしかた
- テレビなどに関するQ&A

トラブル解決ガイド



- マイリカバリ
- バックアップ
- トラブル解決Q&A
- リカバリ (ご購入時の状態に戻す)
- 廃棄・リサイクル

サポート&サービスのご案内



- ユーザー登録・特典
- AzbyClubのご案内
- 困ったときは
- 故障かな? と思ったときは
- お問い合わせ先
- 操作指導サービス
- お問い合わせ票/修理依頼票

この他にも、マニュアルや重要なお知らせなどの紙、冊子類があります。



画面で見るマニュアル

説明している主な内容

- パソコンの基本
- セキュリティ対策
- インターネット/Eメール
- FMV使いこなし事例集
- パソコン本体の取り扱い
- 周辺機器の接続
- 添付ソフトウェア一覧
- 困ったときのQ&A

※この他にも、役に立つ情報が盛りだくさんです。



テクニカルコミュニケーター協会が定める「画面で見るマニュアル標準マーク」です。



画面で見るマニュアルの始め方

(スタート) → 「すべてのプログラム」 → 「FMV画面で見るマニュアル」の順にクリック

参照の探し方

冊子のマニュアルの本文内に、» 🔍「***** (文書番号)」とある場合は、『画面で見るマニュアル』で検索してご覧ください。

参照

▼ Windows の画面について

🖨️ 『画面で見るマニュアル』 » 🔍 「920010」で検索
→ 「Windows の画面と各部の名称」

文書番号：» 🔍の横にある6桁の数字

文書番号 (6桁の数字) を入力して
「検索する」をクリック




- 1 文書番号 (6桁の数字) を入力
- 2 「検索する」をクリック



文書番号の内容が表示



「目次」、「検索」、「索引」など、他にもいろいろな探し方があります。

『画面で見るマニュアル』について詳しくは、画面右上の  をクリックしてください。

目次

安全にお使いいただくために	4
このマニュアルの表記について	4
第 1 章 各部の名称と働き	
1 パソコン本体前面	8
2 パソコン本体側面	10
パソコン本体左側面	10
パソコン本体右側面	12
3 パソコン本体背面	13
4 パソコン本体内部	14
5 キーボード	15
6 リモコン	17
リモコンが添付されている機種のみ	
第 2 章 パソコンの取り扱い	
1 電源を入れる／切る	20
接続を確認する	20
電源を入れる	21
電源を切る	23
パソコンを待機状態にする／復帰させる	26
2 音量を調節する	28
3 画面の明るさを調節する	29
4 ワンタッチボタンを使う	30
5 CD/DVD を使う	31
このパソコンで使えるディスク／使えないディスク	31
ディスクをパソコンにセットする／取り出す	34
6 メモリーカードを使う	37
メモリーカードをお使いになるうえでの注意	37
使えるメモリーカード	38
メモリーカードをセットする／取り出す	39
7 テレビを見るためには	43
テレビチューナー搭載機種のみ	
テレビを見るために必要な準備	43
必要なものを用意する	44
このパソコンのテレビチューナーで視聴できる放送について	46
接続例	49
アンテナケーブルをパソコン本体に接続する	56
B-CAS カードをセットする	59
テレビを見るための準備が完了したら	60
8 リモコンを使う	61
リモコンが添付されている機種のみ	
リモコンに乾電池を入れる	61
リモコンをお使いになる場合の注意	63
パソコン本体のリモコン受光部使用可能範囲	64
9 ワイヤレスキーボード／ワイヤレスマウスを使う	65
使用に適した配置	65
お使いになるときの注意事項	66
乾電池を交換する	68
ID 設定をする	69
光学式マウスについて	73
ワイヤレスキーボードの収納について	74
10 LAN (有線 LAN) 機能を使う	75
このパソコンの LAN 機能	75
インターネットを使うときの接続例	75
LAN (有線 LAN) をお使いになる場合	76



11 無線 LAN 機能を使う	77
無線 LAN 搭載機種のみ	
このパソコンの無線 LAN 機能	77
インターネットを使うときの接続例	77
無線 LAN をお使いになる場合	78
第 3 章 周辺機器の設置／設定／増設	
1 周辺機器をお使いになる場合	80
周辺機器とは?	80
周辺機器を取り付けると	80
周辺機器を取り付けるには	81
周辺機器の取り扱い上の注意	82
2 本体カバーを取り外す／取り付ける	83
本体カバーを取り外す	84
本体カバーを取り付ける	85
3 メモリの増設／交換	86
メモリの取り付け場所	86
必要なものを用意する	86
メモリの組み合わせ表	87
メモリの取り扱い上の注意	87
メモリを増やす	89
メモリ容量を確認する	91
第 4 章 お手入れ	
1 FMV のお手入れ	94
パソコン本体および添付品のお手入れ	94
液晶ディスプレイのお手入れ	95
CD/DVD ドライブのお手入れ	95
パソコン本体内部や通風孔のお手入れ	96
第 5 章 取り扱い上の注意	
1 パソコンを移動する場合の注意	104
パソコンを移動する場合の注意	104
第 6 章 仕様一覧	
1 パソコン本体の仕様	106
仕様一覧の注記について	116
2 その他の仕様	118
液晶ディスプレイ	118
内蔵スピーカー	118
LAN 機能	119
高画質テレビチューナー（アナログ放送用）	120
地上・BS・CS デジタル／アナログテレビチューナー搭載機種のみ	
ハイビジョン・テレビチューナー（地上・BS・CS デジタル放送用）	120
地上・BS・CS デジタル／アナログテレビチューナー搭載機種または	
地上・BS・CS デジタルテレビチューナー搭載機種のみ	
ハイビジョン（地上デジタル）／アナログテレビチューナー	121
地上デジタル／アナログテレビチューナー搭載機種のみ	
ハイビジョン（地上デジタル）テレビチューナー	121
地上デジタルテレビチューナー搭載機種のみ	
リモコン	121
リモコンが添付されている機種のみ	
ワイヤレスキーボード（ワンタッチボタン付、無線方式）	122
横スクロール機能付ワイヤレスマウス（光学式）	122
索引	123

安全にお使いいただくために

このマニュアルには、本製品を安全に正しくお使いいただくための重要な情報が記載されています。本製品をお使いになる前に、このマニュアルを熟読してください。特に、『安心してお使いいただくために』の「安全上のご注意」をよくお読みになり、理解されたうえで本製品をお使いください。また、このマニュアルは、本製品の使用中にいつでもご覧になれるよう大切に保管してください。


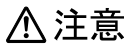
このマニュアルの表記について

画面例およびイラストについて




表記されている画面およびイラストは一例です。お使いの機種によって、画面およびイラストが若干異なることがあります。また、このマニュアルに表記されているイラストは説明の都合上、本来接続されているケーブル類を省略していることがあります。

安全にお使いいただくための絵記号について

このマニュアルでは、いろいろな絵表示を使っています。これは本製品を安全に正しくお使いいただき、あなたや他の人々に加えられるおそれのある危害や損害を、未然に防止するための目印となるものです。その表示と意味は次のようになっています。内容をよくご理解のうえ、お読みください。

 警告	この表示を無視して、誤った取り扱いをすると、人が死亡する可能性または重傷を負う可能性があることを示しています。
 注意	この表示を無視して、誤った取り扱いをすると、人が傷害を負う可能性があること、および物的損害のみが発生する可能性があることを示しています。








また、危害や損害の内容がどのようなものかを示すために、上記の絵表示と同時に次の記号を使っています。

	△で示した記号は、警告・注意を促す内容であることを告げるものです。記号の中やその脇には、具体的な警告内容が示されています。
	⊘で示した記号は、してはいけない行為（禁止行為）であることを告げるものです。記号の中やその脇には、具体的な禁止内容が示されています。
	●で示した記号は、必ず従っていただく内容であることを告げるものです。記号の中やその脇には、具体的な指示内容が示されています。



本文中の記号について

本文中に記載されている記号には、次のような意味があります。

 重要	お使いになるときに注意していただきたいことや、してはいけないことを記述しています。必ずお読みください。
 POINT	操作に関連することを記述しています。必要に応じてお読みください。
	参照先を記述しています。
 参照	参照していただきたいマニュアルを記述しています。
	冊子のマニュアルを表しています。
	画面で見るマニュアルを表しています。 (起動方法について、このマニュアルの巻頭でご案内しています。)
	CD-ROM / DVD-ROM を表しています。

製品の呼び方について

このマニュアルでは製品名称などを、次のように略して表記しています。


製品名称	このマニュアルでの表記
Windows Vista® Ultimate	Windows または Windows Vista または Windows Vista Ultimate
Windows Vista® Home Premium	Windows または Windows Vista または Windows Vista Home Premium
Windows® Internet Explorer® 7	Internet Explorer
情報処理機器の省エネルギー化推進に関する法律	省エネ法
スーパーマルチドライブ	CD/DVD ドライブ
高画質化機能搭載 MPEG2 リアルタイムエンコーダ付 TV チューナーカード	高画質テレビチューナー (アナログ放送用)
ワイヤレスキーボード (ワンタッチボタン付、無線方式)	キーボードまたは ワイヤレスキーボード
横スクロール機能付ワイヤレスマウス (光学式)	マウスまたはワイヤレスマウス
FMV 画面で見るマニュアル V1.2	画面で見るマニュアル
xD-Picture Card™、xD-ピクチャーカード™	xD-ピクチャーカード


商標および著作権について

Microsoft、Windows、Windows Vista、Aero、Internet Explorer は、米国 Microsoft Corporation の米国およびその他の国における登録商標または商標です。

インテル、Intel、インテル Core、Pentium、および Celeron は、アメリカ合衆国およびその他の国における Intel Corporation またはその子会社の登録商標または商標です。

SD ロゴおよび SDHC ロゴは、商標です。

「メモリースティック」、「メモリースティック PRO」、「メモリースティック Duo」、「メモリースティック PRO Duo」、「マジックゲート」および  は、ソニー株式会社の商標または登録商標です。

 xD-Picture Card™、xD-ピクチャーカード™ は富士写真フイルム株式会社の商標です。

その他の各製品名は、各社の商標、または登録商標です。

その他の各製品は、各社の著作物です。

All Rights Reserved, Copyright© FUJITSU LIMITED 2007

ドルビー、DOLBY、AC-3、プロロジック及びダブル D 記号はドルビーラボラトリーズの商標です。



1

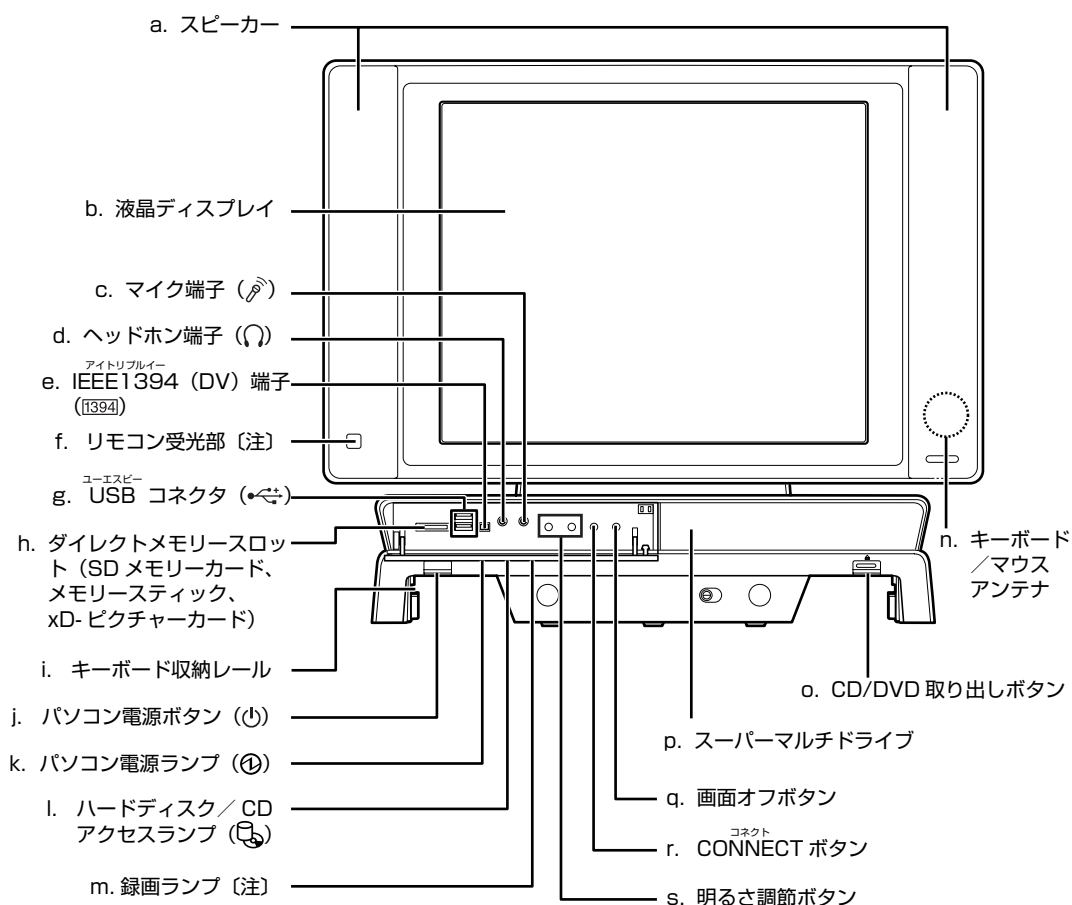
第 1 章

各部の名称と働き

パソコンの各部の名称と働きについて説明しています。
ここでは、代表的な機能を説明しています。

1	パソコン本体前面	8
2	パソコン本体側面	10
3	パソコン本体背面	13
4	パソコン本体内部	14
5	キーボード	15
6	リモコン	17
	リモコンが添付されている機種のみ	

1 パソコン本体前面



注：テレビチューナー搭載機種のみ

a. スピーカー

パソコンの音声を出力します。

b. 液晶ディスプレイ

パソコンの画面を表示します。

c. マイク端子

市販のプラグインパワータイプのマイクを接続します。

d. ヘッドホン端子

市販のヘッドホンを接続します。

e. IEEE1394 (DV) 端子

デジタルビデオカメラ (DVC) や IEEE1394 規格の周辺機器を接続するための端子です。

f. リモコン受光部

リモコンからの信号を受けます。

g. USB コネクタ

デジタルカメラ、プリンタなどの USB 規格の周辺機器を接続するためのコネクタです。

h. ダイレクトメモリスロット(SDメモリーカード、メモリースティック、xD-ピクチャーカード) (●▶P.37)

SDメモリーカード、メモリースティック、xD-ピクチャーカードをセットするためのスロットです。
miniSDカード、microSDカードおよびメモリースティック Duo などは、アダプタを使用してください。

i. キーボード収納レール

キーボードをパソコン本体下部に収納するためのレールです。

j. パソコン電源ボタン (●▶P.20)

パソコン本体の電源を入れるときと切るときに押します。

k. パソコン電源ランプ

パソコン本体の電源が入っているときは緑色、スリープ時はオレンジ色に点灯します。

l. ハードディスク / CD アクセスランプ

ハードディスクや CD や DVD のデータを読み書きしているときに点滅します。

m. 録画ランプ

テレビ番組の録画中に点灯します。

n. キーボード / マウスアンテナ

キーボードやマウスからの信号を受けます。

o. CD/DVD 取り出しボタン

スーパーマルチドライブにディスクをセットする、または取り出すときに押します。

p. スーパーマルチドライブ (●▶P.31)

CD や DVD のデータの読み出しや書き込みをしたり、音楽 CD を再生したりします。

q. 画面オフボタン

画面の表示や音を消します。

r. CONNECT ボタン

キーボードやマウスの ID 情報を設定します。

s. 明るさ調節ボタン (●▶P.29)

画面の明るさを調節します。

パソコン本体前面の各部の名称と働きについて、詳しい説明は次のマニュアルをご覧ください。

参照

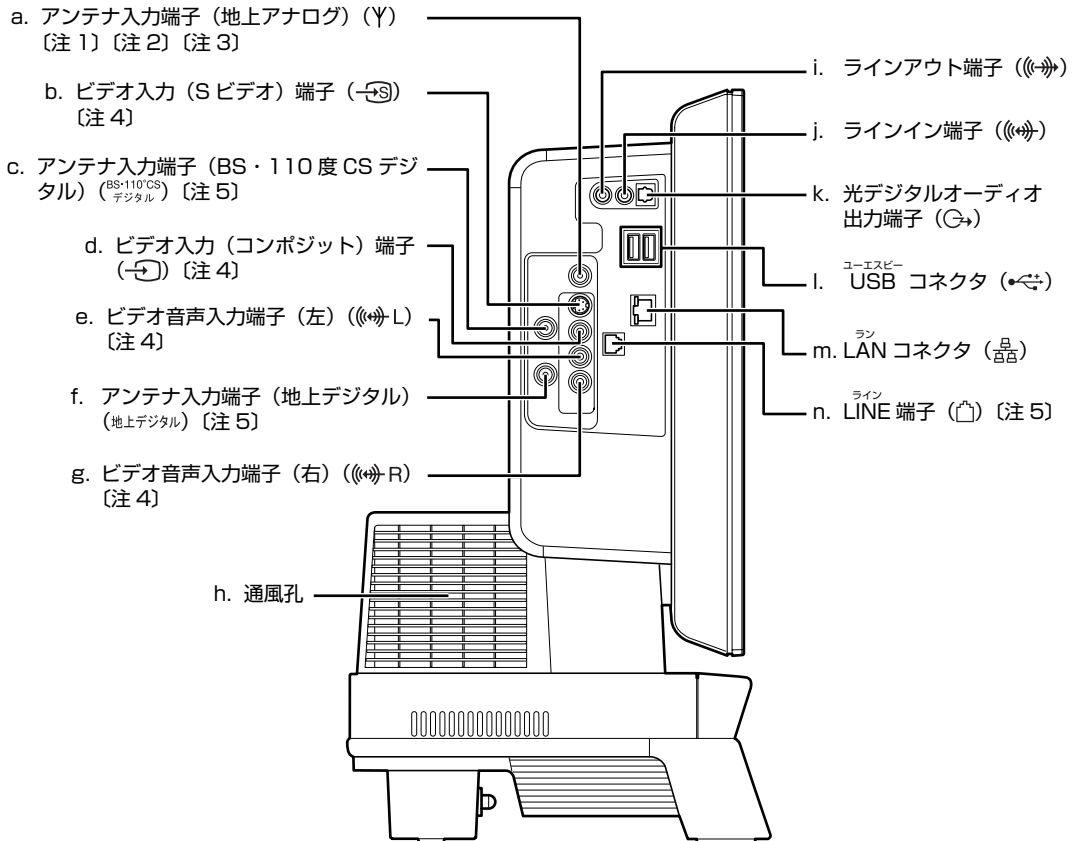
『画面で見るマニュアル』 ▶ 「000270」で検索

→ 「各部の名称と働き：パソコン本体前面」

2

パソコン本体側面

パソコン本体左側面



注 1 : 地上・BS・CS デジタル/アナログテレビチューナー搭載機種、地上デジタル/アナログテレビチューナー搭載機種、および地上デジタルテレビチューナー搭載機種のみ

注 2 : 地上デジタル/アナログテレビチューナー搭載機種の場合は、「アンテナ入力端子 (地上デジタル・地上アナログ)」になります。

注 3 : 地上デジタルテレビチューナー搭載機種の場合は、「アンテナ入力端子 (地上デジタル)」になります。

注 4 : 地上・BS・CS デジタル/アナログテレビチューナー搭載機種、および地上デジタル/アナログテレビチューナー搭載機種のみ

注 5 : 地上・BS・CS デジタル/アナログテレビチューナー搭載機種、および地上・BS・CS デジタルテレビチューナー搭載機種のみ



a. アンテナ入力端子（地上アナログ）（▶▶P.43）

地上デジタル放送用または地上アナログ放送用のテレビアンテナを接続します。
お使いの機種により、接続するアンテナが異なります。

b. ビデオ入力（Sビデオ）端子

ビデオデッキなどの映像をパソコンに入力するための端子です。市販のケーブルを使って、映像機器のS映像出力端子と接続します。

c. アンテナ入力端子（BS・110度CSデジタル）（▶▶P.43）

BS・110度CSデジタル放送用のテレビアンテナを接続します。

d. ビデオ入力（コンポジット）端子

ビデオデッキなどの映像をパソコンに入力するための端子です。市販のケーブルを使って、映像機器の映像出力端子と接続します。

e. ビデオ音声入力端子（左）

ビデオデッキなどの音声をパソコンに入力するための端子です。映像機器の音声出力端子（左）と、ケーブルの色を合わせて接続します。

f. アンテナ入力端子（地上デジタル）（▶▶P.43）

地上デジタル放送用のテレビアンテナを接続します。

g. ビデオ音声入力端子（右）

ビデオデッキなどの音声をパソコンに入力するための端子です。映像機器の音声出力端子（右）と、ケーブルの色を合わせて接続します。

h. 通風孔

パソコン本体外部に空気を排出して熱を逃がすための開孔部です。

i. ラインアウト端子

オーディオ機器などの音声入力端子を接続します。

j. ラインイン端子

オーディオ機器などの音声出力端子を接続します。

k. 光デジタルオーディオ出力端子

市販の光デジタルオーディオケーブルを接続します。

l. USB コネクタ

デジタルカメラ、プリンタなどのUSB規格の周辺機器を接続するためのコネクタです。

m. LAN コネクタ（▶▶P.75）

LANケーブルを接続します。

n. LINE 端子

電話回線とつながるモジュラーケーブルを接続します。

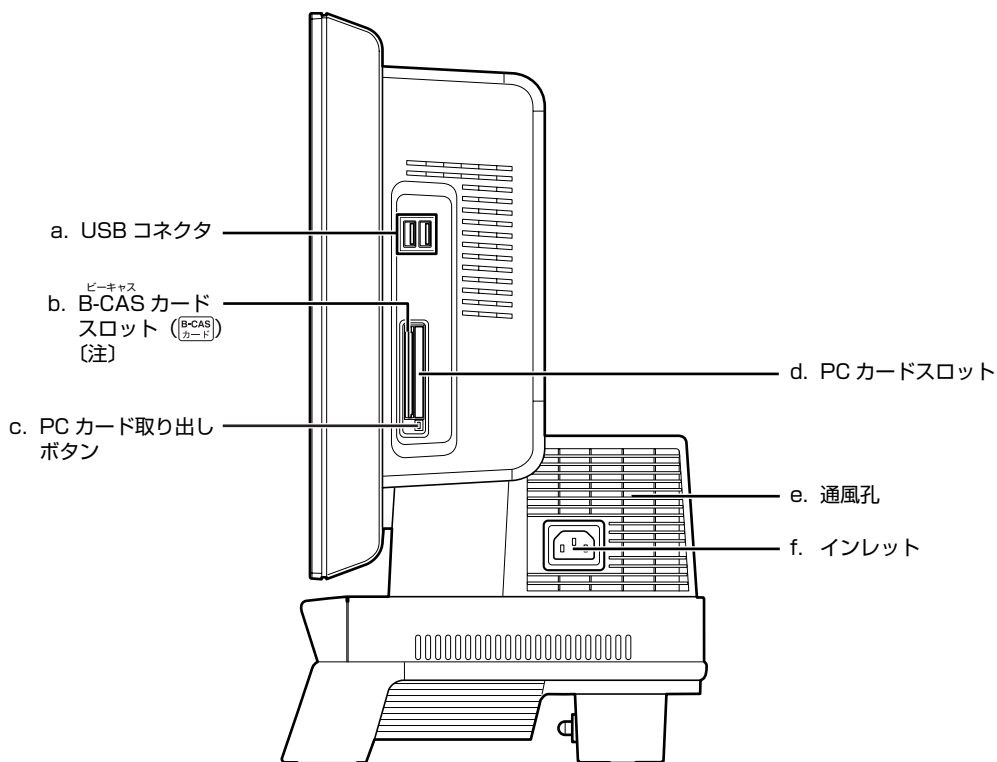
パソコン本体左側面の各部の名称と働きについて、詳しい説明は次のマニュアルをご覧ください。

参照

『画面で見るマニュアル』 ▶▶ 「000280」で検索

→ 「各部の名称と働き：パソコン本体側面」 → 「パソコン本体左側面」

パソコン本体右側面



注：テレビチューナー搭載機種のみ

a. USB コネクタ

デジタルカメラ、プリンタなどの USB 規格の周辺機器を接続するためのコネクタです。

b. B-CAS カードスロット

B-CAS カードをセットします。

c. PC カード取り出しボタン

PC カードを取り出すときに押します。

d. PC カードスロット

別売の PC カードをセットします。

e. 通風孔

パソコン本体外部に空気を排出して熱を逃がすための開孔部です。

f. インレット

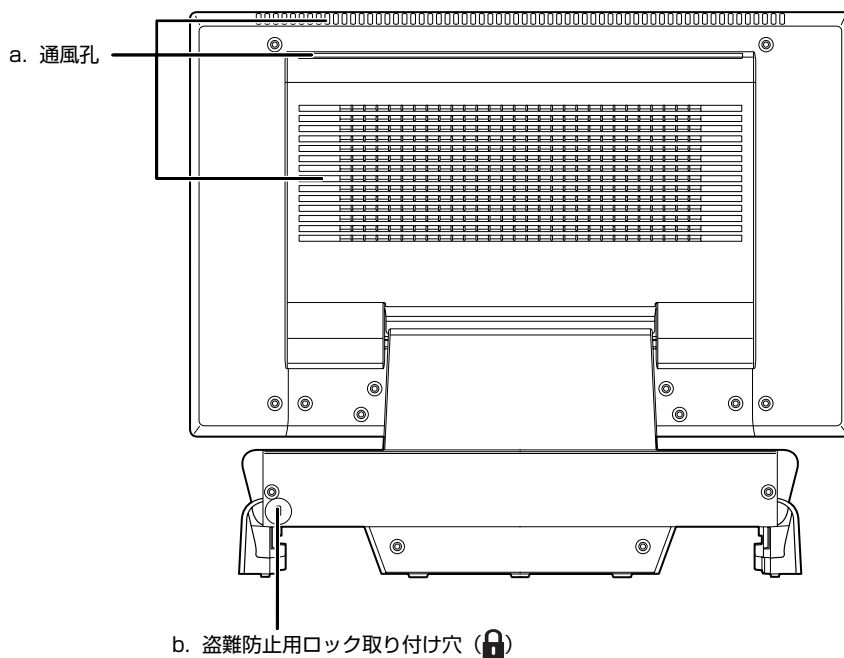
パソコン本体の電源ケーブルを接続します。

パソコン本体右側面の各部の名称と働きについて、詳しい説明は次のマニュアルをご覧ください。

参照

『画面で見るマニュアル』 >> 「000280」で検索
→ 「各部の名称と働き：パソコン本体側面」 → 「パソコン本体右側面」



**a. 通風孔**



パソコン本体外部に空気を排出して熱を逃がすための開孔部です。

b. 盗難防止用ロック取り付け穴

盗難防止用ケーブルを接続できます。
盗難防止用ケーブルは、先端のロック部分が直径20.4mm以下の円筒型のもので、先端のロック機構が円筒の中心にあるものをお使いください。ロック機構が中心よりずれている場合は、ご使用できないことがあります。

パソコン本体背面の各部の名称と働きについて、詳しい説明は次のマニュアルをご覧ください。

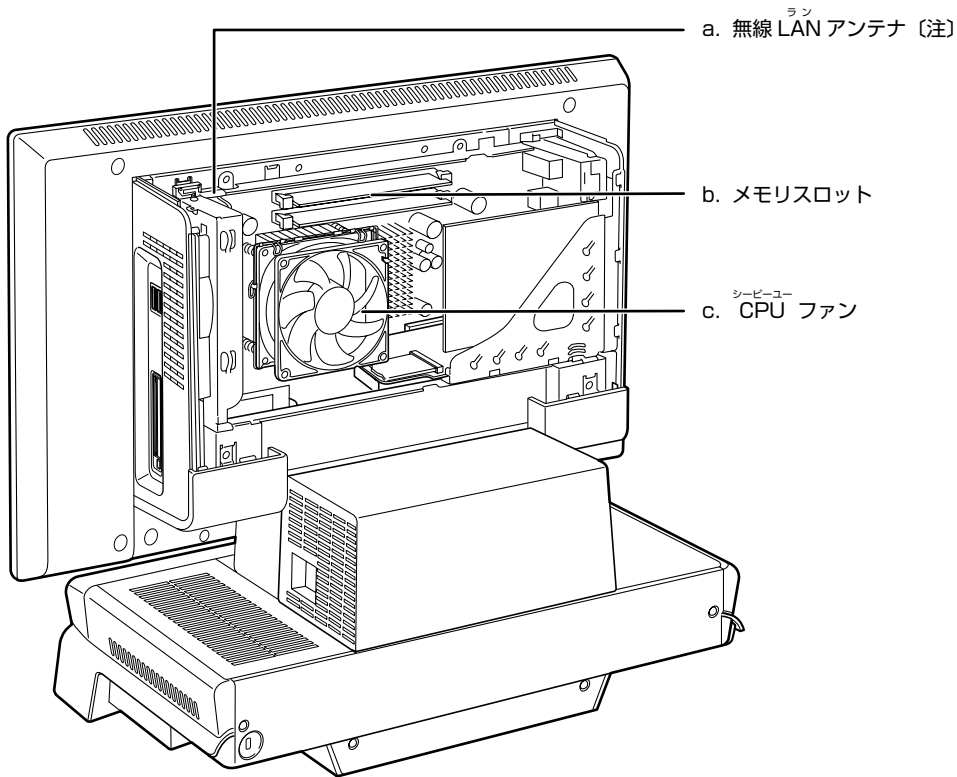
参照

 『画面で見るマニュアル』  「000300」で検索
→ 「各部の名称と働き：パソコン本体背面」

4

各部の名称と働き

パソコン本体内部



注：無線 LAN 搭載機種のみ

a. 無線 LAN アンテナ

内蔵の無線 LAN のアンテナです。

b. メモリスロット (●▶P.86)

増設するメモリを取り付けられます。

c. CPU ファン

パソコン本体内部の温度を下げるためのファンです。

パソコン本体内部の各部の名称と働きについて、詳しい説明は次のマニュアルをご覧ください。

参照

📖 『画面で見るマニュアル』 ▶ 🔍 「000290」で検索
→ 「各部の名称と働き：パソコン本体内部」

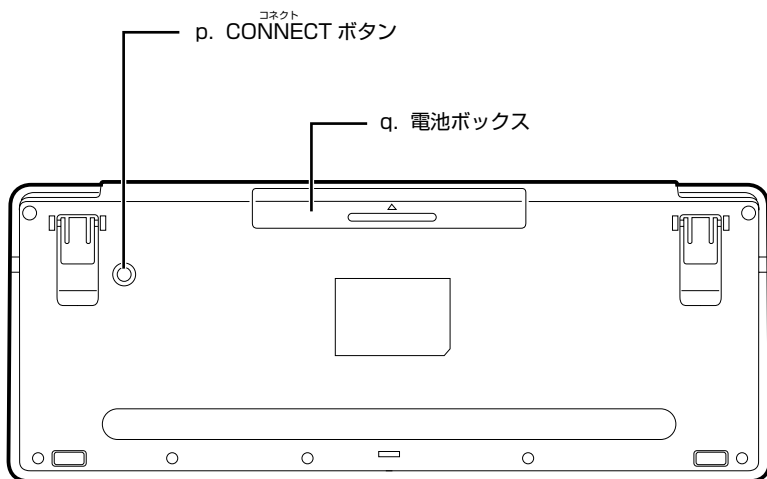
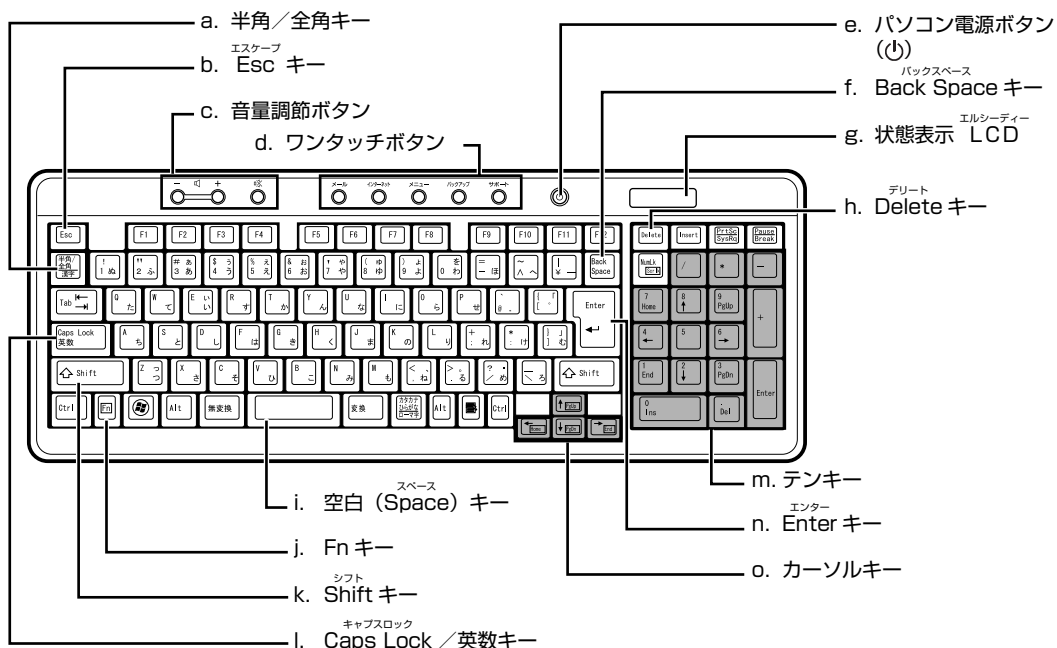
本体カバーの取り外し／取り付け方法については、「本体カバーを取り外す／取り付ける」(●▶P.83)をご覧ください。



5

各部の名称と働き

キーボード



a. 半角／全角キー

文字を入力するときに、半角と全角を切り替えます。全角にすると、日本語入力ができます。

b. Esc キー

実行中の作業が取り消されます。

c. 音量調節ボタン (▶▶ P.28)

パソコン本体の音量を調節します。

d. ワンタッチボタン (▶▶ P.30)

インターネットの接続などを行います。

e. パソコン電源ボタン (▶▶ P.20)

パソコン本体の電源を入れるときと切るときに押します。

f. Back Space キー

カーソルの左側の文字が削除されます。

g. 状態表示 LCD

キーボードの電池残量などが表示されます。

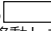
h. Delete キー

カーソルの右側にある 1 文字を削除するときに使います。また、選択されているファイルやアイコン、文字列を削除します。

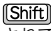
i. 空白 (Space) キー

空白を入力できます。

j. Fn キー

このキーを押しながら  で囲まれたキーを押すと、カーソルを行の先頭に移動したり、文書の先頭に移動したりできます。

k. Shift キー

 を押しながら文字キーを押すと、キーの上段に刻印されている文字や記号が入力できます。

l. Caps Lock / 英数キー

アルファベットの大文字／小文字を切り替えます。

m. テンキー

数字や記号を入力できます。

n. Enter キー

入力した文字を確定するときなどに使います。リターン (改行) キーともいいます。

o. カーソルキー

カーソルが上下左右に移動します。

p. CONNECT ボタン



キーボードの ID を設定するときに押します。

q. 電池ボックス

キーボード用の乾電池 (アルカリ単 3 電池 2 本) を入れます。

キーボードの各部の名称と働きについて、その他のキーや詳しい説明は次のマニュアルをご覧ください。

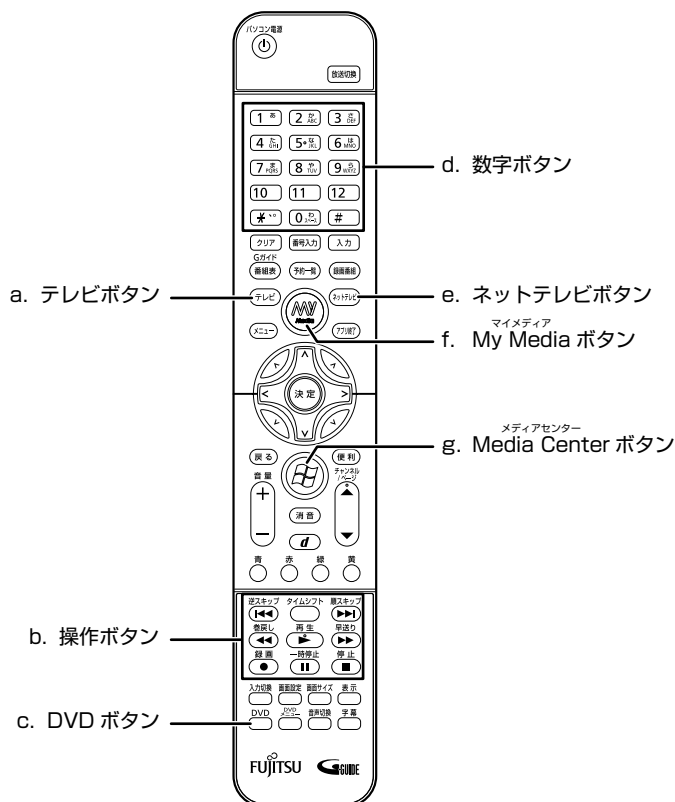
参照

 『画面で見るマニュアル』  「000220」で検索
→ 「各部の名称と働き：キーボード」



リモコンが添付されている機種のみ

Windows が起動しているときの主な機能について説明しています。

**a. テレビボタン**

「DigitalTVbox [デジタルテレビボックス]」が起動して、テレビ番組を視聴できます。

b. 操作ボタン

音楽 CD や DVD-VIDEO を再生したり、録画したテレビ番組を再生したりするときに使います。

c. DVD ボタン

「WinDVD [ウィンディーブイディー]」が起動して、DVD-VIDEO を視聴できます。

d. 数字ボタン

テレビのチャンネルを選択したり、DVD-VIDEO のチャプターを指定したりできます。

e. ネットテレビボタン

「リモコンでインターネット」が起動し、映像配信サービスのチャンネルリストが表示されます。

f. MyMedia ボタン

「MyMedia」が起動して、映像や音楽を楽しめます。

g. Media Center ボタン

「Media Center」が起動します。

リモコンの各部の名称と働きについて、その他のボタンや詳しい説明は次のマニュアルをご覧ください。

参照

📖 『画面で見るマニュアル』 🔍 「000320」で検索
→ 「各部の名称と働き：リモコン」

Memo

2

第2章

パソコンの取り扱い

最初に確認していただきたいことと、使用上の注意事項などを説明しています。

1	電源を入れる／切る	20
2	音量を調節する	28
3	画面の明るさを調節する	29
4	ワンタッチボタンを使う	30
5	CD/DVDを使う	31
6	メモリーカードを使う	37
7	テレビを見るためには テレビチューナー搭載機種のみ	43
8	リモコンを使う リモコンが添付されている機種のみ	61
9	ワイヤレスキーボード／ワイヤレスマウスを使う	65
10	LAN（有線LAN）機能を使う	75
11	無線LAN機能を使う 無線LAN搭載機種のみ	77

1 電源を入れる／切る

電源の入れ方と切り方はとても重要です。正しい方法を覚えてください。

⚠ 注意



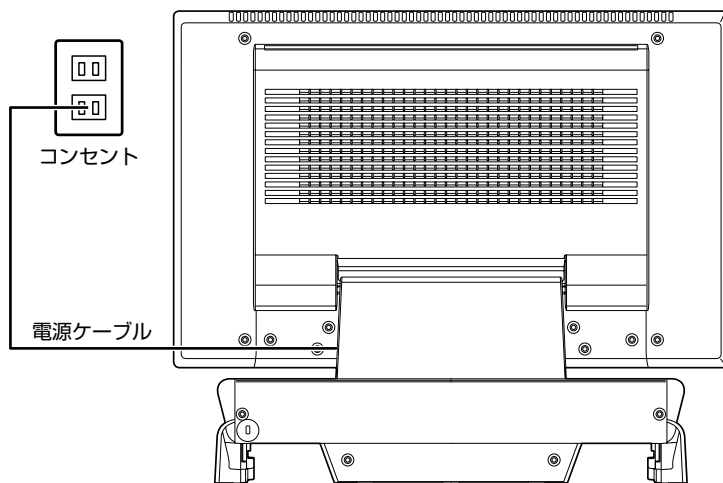
・ディスクをセットするとき、および取り出すときには、CD/DVD ドライブのトレイに指などを入れないでください。
けがの原因となることがあります。



・電源を入れた状態で持ち運んだり、衝撃や振動を与えたりしないでください。
故障の原因となります。

接続を確認する

電源を入れる前に、ケーブル類が正しく接続されているか確認してください。



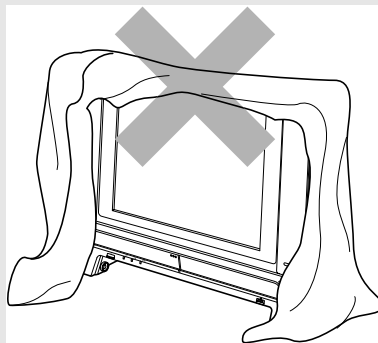
電源を入れる

ここでは電源の入れ方のうち Windows を起動する方法を説明しています。





重要

パソコン電源を入れるときの注意

- ・ パソコン電源を切った後は、次にパソコン電源を入れ直すまで 10 秒ほどお待ちください。
- ・ パソコンに布などのカバーをかけている場合は、必ずそれらを完全に取り外してからパソコン電源を入れてください。パソコンの通風孔などが布などでふさがれたまま使用すると、パソコン内部に熱がこもり、動作不良や本体カバーの変形が起きることがあります。
- ・ 電源を入れた後は、手順 4 の画面が表示されるまでは電源を切らないでください。手順 4 の画面が表示される前に電源を切ると、パソコンの動作が不安定になります。



しばらく操作しないと

パソコン電源を入れた状態でしばらく（約 5 分間）操作しないと、動画（スクリーンセーバー）が表示されたり、画面が真っ暗になったりすることがありますが、パソコン電源が切れたわけではありません。これはパソコンの省電力機能が働いている状態です。マウスを動かしたり、キーボードの     や **[Shift]** のどれかを押ししたりすると、元の画面に戻ります。

1 パソコンに接続されている機器の電源を入れます。

2 電源ケーブルがコンセントに接続されていない場合は、電源プラグをコンセントに差し込みます。

重要

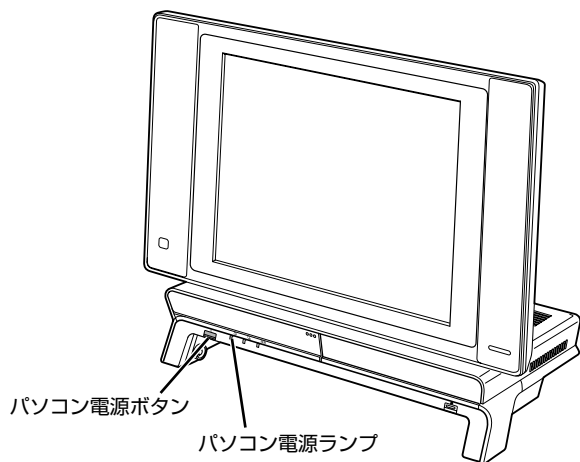
コンセントに接続すると

電源ケーブルをコンセントに接続すると、数秒間電源ランプが点灯して電源が入ったような状態になりますが、故障ではありません。

[次のページへ](#)

3 パソコン電源ボタンを押します。

パソコン電源ランプが点灯し、画面にさまざまな文字などが表示されます。そのまま、しばらくお待ちください。



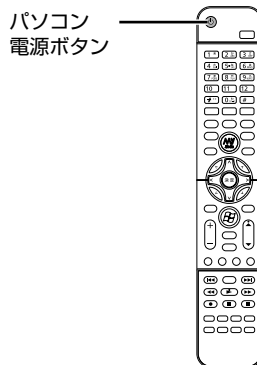
POINT

パソコン電源を入れる方法はいろいろあります

ワイヤレスキーボードやリモコンのパソコン電源ボタンでもパソコン電源を入れることができます（リモコンはリモコンが添付されている機種のみ対応）。

■ ワイヤレスキーボードの場合

■ リモコンの場合



4 このような画面が表示されたことを確認します。



(画面は機種や状況により異なります)

POINT

Windows が起動しない場合

パソコン電源を入れても Windows が起動しない場合は、次のマニュアルをご覧ください。

参照

☐『トラブル解決ガイド』

→ 「Q&A 集」 → 「パソコンがおかしいときの Q&A 集」 → 「起動／終了」

電源を切る

ここでは電源の切り方のうち Windows を終了する方法を説明しています。

このパソコンを使わないときは、Windows を終了せずに「待機状態（スリープ）」にしておくこともできます。スリープにする方法については、「パソコンを待機状態にする／復帰させる」(▶▶P.26)をご覧ください。

1 それまで行っていた作業を終了します。

ソフトウェアを起動している場合は、作業中のデータを保存し、ソフトウェアを終了します。例えばワープロソフトを使って文書を作成中の場合は、文書データを保存し、ワープロソフトを終了します。

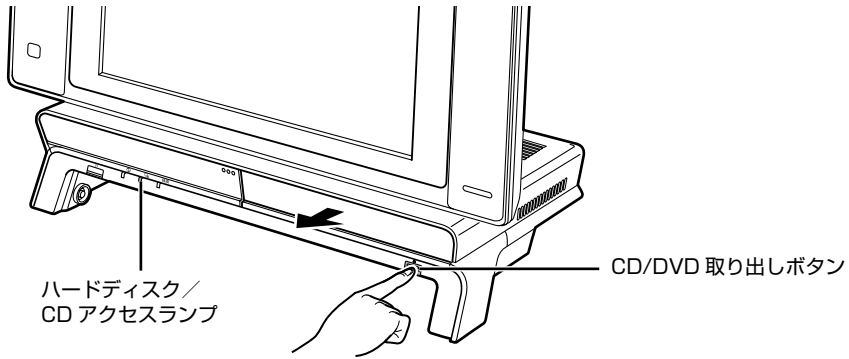
POINT

ソフトウェアを終了しなかった場合

ソフトウェアを起動したままでもこれ以降の操作を進められますが、途中で作業中のデータを保存するか確認するメッセージが表示されることがあります。誤動作の原因となるので、あらかじめデータを保存した後、ソフトウェアを終了してください。

2 CDやDVDなどがセットされていたら、パソコン本体前面のCD/DVD取り出しボタンの中央を押して取り出します。

■パソコン本体前面



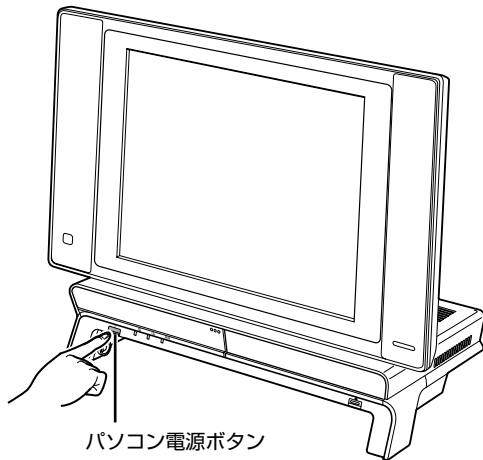
POINT

CD や DVD などを入れたままだと

パソコン電源を切ってしまうと、CD や DVD などは取り出せません。

3 パソコン電源ボタンを押します。

しばらくすると Windows が終了し、パソコン電源が自動的に切れます（画面が暗くなり、パソコン電源ランプが消えます）。



重要



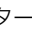
パソコン電源ボタンは押し続けしないでください

パソコン電源ボタンを 4 秒以上押し続けると、Windows などの正常な終了処理ができないまま、強制的にパソコン電源が切れてしまいます。

POINT

パソコン電源を切る方法はいろいろあります

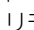
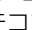
・「スタート」メニューからパソコン電源を切る

1.  (スタート) →  の  → 「シャットダウン」の順にクリックします。
パソコン電源が切れます (画面が暗くなり、パソコン電源ランプが消えます)。

・ワイヤレスキーボードでパソコン電源を切る

1. ワイヤレスキーボードのパソコン電源ボタンを押します。
パソコン電源が切れます (画面が暗くなり、パソコン電源ランプが消えます)。

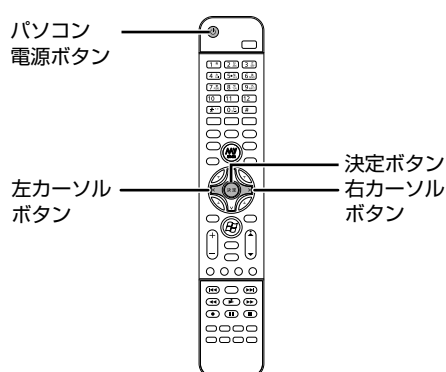
・リモコンでパソコン電源を切る (リモコンが添付されている機種のみ)

1. リモコンのパソコン電源ボタンを押します。
「コンピュータの電源を切る」画面が表示されます。
2. リモコンの  (左カーソル) ボタンまたは  (右カーソル) ボタンを押して「電源を切る」を選択し、決定ボタンを押します。
パソコン電源が切れます (画面が暗くなり、パソコン電源ランプが消えます)。

■ ワイヤレスキーボードの場合



■ リモコンの場合



パソコン電源が切れない場合

パソコンが動かなくなり (マウスやキーボードが操作できないなど)、パソコン電源が切れないときは、次のマニュアルをご覧ください。

参照

□ 『トラブル解決ガイド』

→ 「Q&A 集」 → 「パソコンがおかしいときの Q&A 集」 → 「起動/終了」

それでも電源が切れないときは、パソコン電源ボタンを 4 秒以上押し続けて、強制的にパソコン電源を切ってください。

パソコン電源を切った後、パソコン電源ランプが消えている (パソコン電源が切れている) ことを確認してください。パソコン電源ランプがオレンジ色に点灯しているときは、スリープ状態になっているためパソコン電源が切れていません。もう一度パソコン電源ボタンを 4 秒以上押し続けてパソコン電源を切ってください。

4 パソコンに接続されている機器の電源を切ります。

パソコンを待機状態にする／復帰させる

このパソコンを使わないときは、パソコンの電源を切らずに待機状態にしておくと、次にパソコンを使うときにすぐに使い始めることができます。

待機状態にはスリープと休止状態があります。ここでは、パソコンをスリープする方法と、スリープから復帰する方法について説明します。

POINT

次の場合はパソコンの電源を切ってください

- ・ パソコンを長期間使わないとき
- ・ パソコンの動作が遅くなったり、正常に動作しなくなったとき
いったんパソコンの電源を切り、再度電源を入れ直してください。
電源の切り方については、「電源を切る」(▶▶P.23)をご覧ください。

パソコンをスリープする

1 (スタート) → (電源) をクリックします。

パソコンがスリープします。スリープ中は、パソコン電源ランプがオレンジ色に点灯します。



(画面は機種や状況により異なります)



スリープから復帰する

1 パソコン本体の電源ボタンを押します。

パソコンがスリープから復帰（レジューム）します。電源ボタンは 4 秒以上押し続けなくてください。パソコンの電源が切れてしまいます。



POINT

スリープについて

パソコンの電源を切らずに、作業中のデータなどをメモリに保存して、パソコンを待機状態にすることです。スリープ中は、メモリに保存したデータなどを保持するために少しずつ電力を消費しています。

スリープや休止状態については、次のマニュアルもご覧ください。

参照



 『画面で見るマニュアル』 »  「000410」で検索
→ 「省電力機能を使う」

2

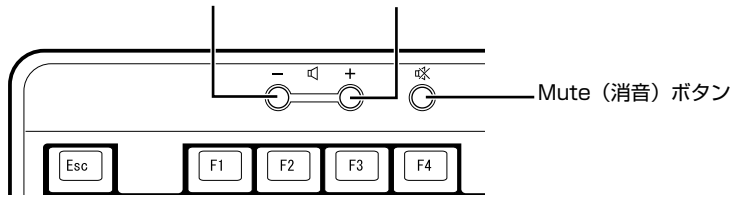
音量を調節する

ここでは、キーボードの音量調節ボタンから音量を調節する方法について説明します。
キーボードの音量調節ボタンは、Windows が起動している場合に音量を調節できます。

1 キーボード上部にある音量調節ボタンを押して、適切な音量に調節します。

ボリュームボタン（-）を押すと小さく、ボリュームボタン（+）を押すと大きくなります。
Mute [ミュート]（消音）ボタンを押すと音が消え、画面右下の通知領域にある表示が  に変わります。もう一度押すと元の音量に戻り、表示も  に戻ります。

ボリュームボタン（-） ボリュームボタン（+）





（イラストは機種や状況により異なります）

通知領域の  (音量) など、他の方法でも音量を調節できます。

参照

▼ 他の方法で音量を調節する場合

 「画面で見るマニュアル」  「000190」 で検索

→ 「音量を調節する」

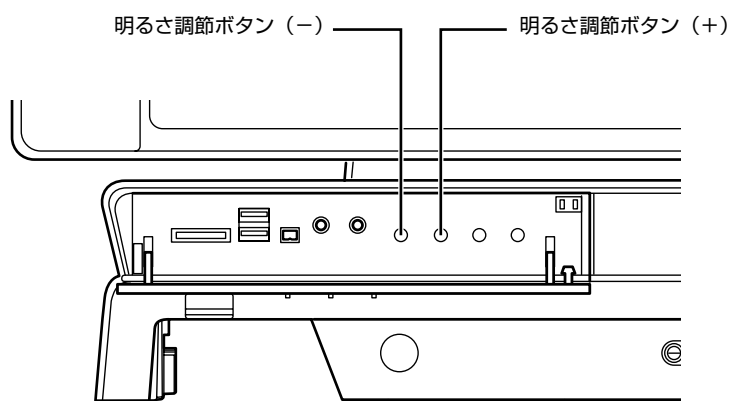
画面の明るさを調節する

ここでは、液晶ディスプレイの明るさを調節する方法について説明します。
パソコン本体前面の明るさ調節ボタンを押して、液晶ディスプレイの明るさを変更することができます。

- 1 パソコン本体前面のフラップの右上部を押して、フラップを開きます。
- 2 パソコン本体前面にある明るさ調節ボタンを押して、適切な明るさに調節します。

明るさ調節ボタン (+) を押すと明るく、明るさ調節ボタン (-) を押すと暗くなります。

■パソコン本体前面



(イラストは機種や状況により異なります)

詳しくは、次のマニュアルをご覧ください。

参照

📖『画面で見るマニュアル』 🔍「000180」で検索
→ 「液晶ディスプレイの明るさを変更する」

「あざやかウィンドウ設定」について

このパソコンには、「あざやかウィンドウ設定」が搭載されています。ご購入時の設定では、画面上の指定したウィンドウの画質を調整し、鮮明な画質で表示することができます。「あざやかウィンドウ設定」については、次のマニュアルをご覧ください。

参照

▼「あざやかウィンドウ設定」の概要について

📖『画面で見るマニュアル』 🔍「200620」で検索
→ 「あざやかウィンドウ設定」

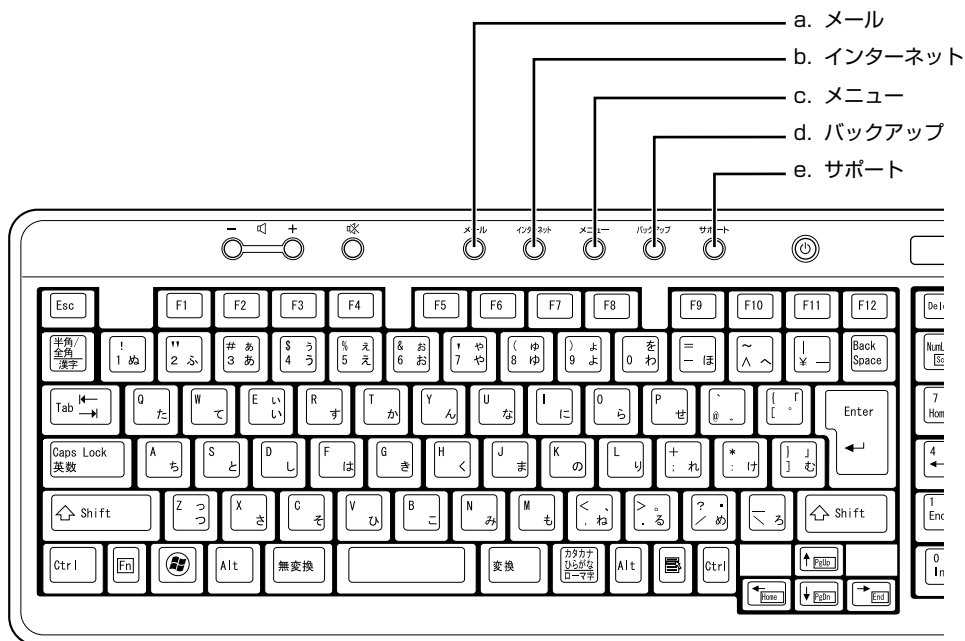
▼「あざやかウィンドウ設定」の設定を変更する方法

📖『画面で見るマニュアル』 🔍「000850」で検索
→ 「あざやかウィンドウ」

4

ワンタッチボタンを使う

ワンタッチボタンは、パソコンの各種機能呼び出すためのボタンです。ボタンを押すだけでソフトウェアの起動やEメールの受信などが行えます。



a. メール

メールソフトが起動します。

b. インターネット

「Internet Explorer [インターネットエクスプローラ]」が起動します。

c. メニュー

「@メニュー」が起動します。

d. バックアップ

「FM かんたんバックアップ」が起動します。

e. サポート

- ・ Windows 起動時
「FMV サポートナビ」が起動し、「Q&A」や「日頃のメンテナンス」などのサポート機能を簡単に始めることができます。
- ・ シャットダウン時
Windows が起動しないときにも、「ハードウェア診断」や「マイリカバリで戻す」などトラブル解決に役立つサポート機能を使うことができます。
注：スリープ中や休止状態では「FMV サポートナビ」が起動します。

POINT

「ユーザーアカウント制御」ウィンドウが表示された場合

ワンタッチボタンを押して「ユーザーアカウント制御」ウィンドウが表示された場合は、「続行」をクリックしてください。「続行」が表示されずに「管理者アカウント」が表示されている場合は、そのアカウントのパスワードを入力してから「OK」をクリックしてください。

参照

▼ ワンタッチボタンについて

📖 『画面で見るマニュアル』 ➡ 🔍 「000330」で検索

→ 「各部の名称と働き：ワンタッチボタン」

▼ サポートボタンについて

📖 『トラブル解決ガイド』

→ 「充実のサポート機能で安心・快適」



CD/DVD を使う

ここでは、このパソコンで使えるディスクをパソコンにセットしたり取り出したりする方法について説明します。

このパソコンで使えるディスク／使えないディスク

使えるディスク

このパソコンでは、8cmのCDまたは12cmのCDやDVDがお使いになれます。
なお、CDやDVDにはさまざまな種類があります。このパソコンでお使いになることのできるCDやDVDは、次のとおりです。

	種別	読みかたの例
CD	CD-ROM	シーディーロム
	CD-DA (音楽CD)	シーディーディーイー
	フォトCD	フォトシーディー
	ビデオCD	ビデオシーディー
	CD-R	シーディーアール
	CD-RW	シーディーアールダブル シーディーリライタブル
DVD	DVD-ROM	ディーブイディーロム
	DVD-VIDEO	ディーブイディービデオ
	DVD+R	ディーブイディープラスアール
	DVD+RW	ディーブイディープラスアールダブル
	DVD+R DL	ディーブイディープラスアールダブルレイヤー
	DVD-R	ディーブイディーアール ディーブイディーマイナスアール
	DVD-RW	ディーブイディーアールダブル ディーブイディーマイナスアールダブル
	DVD-R DL	ディーブイディーアールダブルレイヤー ディーブイディーマイナスアールダブルレイヤー
	DVD-RAM (注)	ディーブイディーラム

注：DVD-RAMをお使いになる場合には、フォーマットが必要です。

このパソコンのCD/DVDドライブの読み込み／書き込み／書き換え速度については、「パソコン本体の仕様」(●▶P.106)をご覧ください。

重要

DVD-RAM について

- ・カートリッジなしタイプまたはカートリッジからディスクが取り出せるタイプをご購入ください。カートリッジに入れた状態で使用するタイプ (Type1) は使用できません。また、無理に取り出して使わないでください。
- ・2.6GB および 5.2GB のディスクは、使用できません。

使えないディスク

次のディスクはお使いにならないでください。

- ・円形以外の異形ディスク (星型やカード型などの変形ディスク)
このパソコンは円形のディスクのみお使いになれます。
円形以外の異形ディスクをお使いになると故障する場合があります。
異形ディスクをお使いになり故障した場合は保証の対象外となります。
- ・規格外の厚さの DVD 媒体
DVD 規格では媒体の厚さを 1.14mm ~ 1.5mm と規定しています。
記録面が薄い媒体など、一部でもこの範囲外の厚さになっている媒体をお使いになると故障する場合があります。
規格外の DVD 媒体をお使いになり故障した場合は保証の対象外となります。
- ・市販のクリーニングディスク、レンズクリーナー
市販のクリーニングディスク、レンズクリーナーをお使いになると、逆にゴミを集めてしまい、CD/DVD ドライブのレンズが汚れてしまう場合がありますので、お使いにならないでください。
- ・中心に穴のあいていないディスク
- ・傷またはヒビの入ったディスク
傷またはヒビの入ったディスクをお使いになるとドライブ内で破損する場合があります。

推奨ディスク

次のディスクの使用を推奨します。

下記以外のディスクをお使いの場合は、書き込み／書き換え速度が低下することがあります。また、正常に書き込み／書き換えができない場合や再生できない場合があります。
なお、富士通サブライ品は、富士通コワーコ株式会社の取り扱い品です。

お問い合わせ先

富士通コワーコ株式会社 お客様総合センター

電話：0120-505-279

受付時間：9:00 ~ 17:30 (土・日・祝日・年末年始除く)

URL：<http://jp.fujitsu.com/coworco/>

・ CD-R

太陽誘電：CD-R80W TY、CD-R80W PY

・ CD-RW

富士通サブライ品：CD-RW74/0241410

三菱化学メディア：SW74QU1、SW80QU1、SW74EU1、SW80EU1



- **DVD-RAM**

松下電器：LM-HC47M（4.7GB、カートリッジ無）、
LM-HB47MA（4.7GB、カートリッジ有、取り出し可）、
LM-HB94M（9.4GB、カートリッジ有、取り出し可）
日立マクセル：DRM47PWC.S1P A（4.7GB、カートリッジ無）、
DRMC94C.1P（9.4GB、カートリッジ有、取り出し可）、
DRM120C.1P A（4.7GB、カートリッジ無）、
DRMC240C.1P A（9.4GB、カートリッジ有、取り出し可）

- **DVD-RAM2**

日立マクセル：DRM47D.1P（4.7GB、カートリッジ無）

- **DVD-R**

太陽誘電：DR-47WTY、DR-47TY

- **DVD-R DL**

三菱化学メディア：DHR85YP1、DHR85H1

- **DVD-RW**

日本ビクター：VD-W47H

- **DVD+R**

太陽誘電：DR+47WTY
三菱化学メディア：DTR47JP

- **DVD+R DL**



三菱化学メディア：DTR85H1、DTR85NP1

- **DVD+RW**

リコー：D8RWD-S1CW
三菱化学メディア：DTW47U1

 参照

▼ このパソコンで使えるディスクや使えないディスクについて

 『画面で見るマニュアル』  『000050』 で検索

→ 「使えるディスクと対応ソフトウェア」

ディスクをパソコンにセットする／取り出す

ディスクをセットする

ディスクは、パソコンの電源が入っている状態のときにセットできます。

⚠ 注意

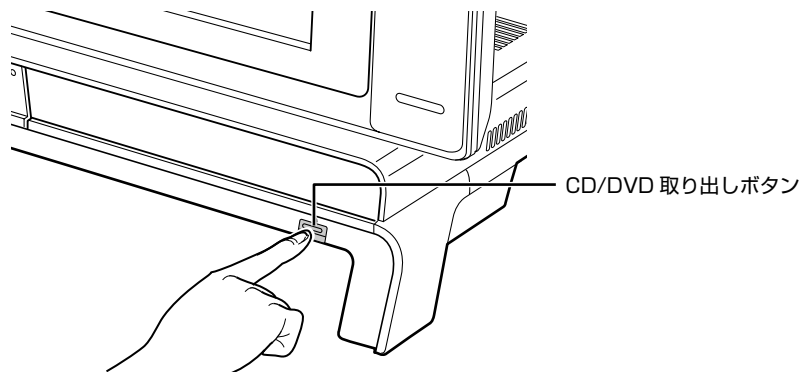


ディスクをセットするとき、および取り出すときには、CD/DVD ドライブのトレイに指などを入れないでください。
けがの原因となることがあります。

1 パソコン本体の CD/DVD 取り出しボタンの中央を押します。

ディスクをセットするトレイが出てきます。
トレイは自動で出てきます。無理に引き出したりしないでください。

■パソコン本体前面



(これ以降のイラストは機種や状況により異なります)

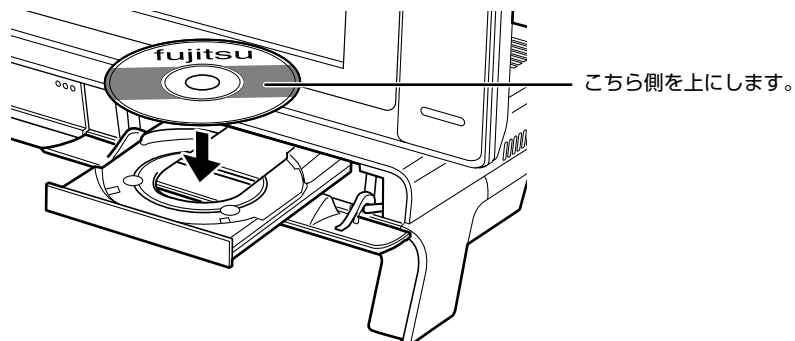
2 パソコンにディスクをセットします。

ディスクのレーベル面を上（両面タイプの DVD-RAM の場合は、データの読み取り／書き込みを行う面を下）にして、セットします。

ディスクは正しい位置にセットしてください。位置がずれると、ディスクが落ちる可能性があります。

また、ディスクを入れたまま何度もトレイを開閉するとディスクの位置がずれることがありますので注意してください。

■パソコン本体前面



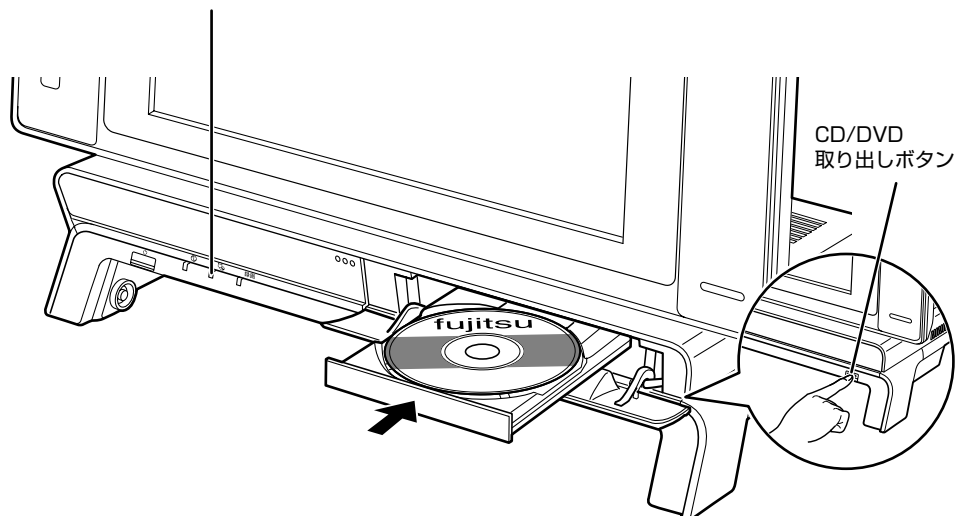
3 パソコン本体の CD/DVD 取り出しボタンの中央を押します。

トレイが戻ります。ディスクがセットされ、ハードディスク / CD アクセスランプが点滅します。ハードディスク / CD アクセスランプが消えたことを確認してから、次の操作に進んでください。

ディスクによっては、セットすると自動的に起動するものもあります。

■パソコン本体前面

ハードディスク / CD アクセスランプ



POINT

「自動再生」ウィンドウが表示された場合

ディスクをセットした後に、「自動再生」ウィンドウが表示された場合は、 をクリックしてください。



(画面は機種や状況により異なります)

ディスクを取り出す

ディスクは、パソコンの電源が入っている状態のときに取り出すことができます。

⚠ 注意



- ・ディスクをセットするとき、および取り出すときには、CD/DVD ドライブのトレイに指などを入れないでください。
けがの原因となることがあります。



- 1 ディスクを使っているソフトウェアがあれば、終了します。
- 2 ハードディスク／CD アクセスランプが消えていることを確認し、パソコン本体の CD/DVD 取り出しボタンの中央を押します。
ディスクがセットされたトレイが出てきます。
- 3 ディスクを取り出します。
- 4 パソコン本体の CD/DVD 取り出しボタンの中央を押します。
トレイが戻ります。

このパソコンでできることのご紹介

画面で見るマニュアルでは、次のようなことを説明しています。

この他にも様々な機能がありますので、詳しくは画面で見るマニュアルをご覧ください。

参照

- ▼ DVD を見る
- ▼ ディスクにデータを保存する
- ▼ CD に音楽を保存する
-  「画面で見るマニュアル」
 - 「8. 添付ソフトウェア一覧 (カテゴリ別)」 → 「CD・DVD」
- ▼ 音楽 CD を聴く
-  「画面で見るマニュアル」
 - 「8. 添付ソフトウェア一覧 (カテゴリ別)」 → 「音楽・音声」 → 「パソコンで音楽を楽しむ」



メモリーカードを使う

ここでは、このパソコンでお使いになれるメモリーカードの種類や、メモリーカードのセット方法、および取り出し方法について説明しています。

SDメモリーカード、メモリースティック、およびxD-ピクチャーカードを総称して、メモリーカードと呼んでいます。

メモリーカードをお使いになるうえでの注意

メモリーカードをお使いになるときは、次の点にご注意ください。

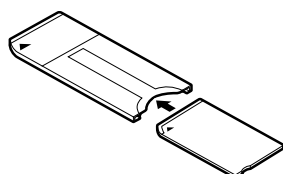
- メモリースティック Duo、メモリースティック PRO Duo、miniSD カード、または microSD カードをお使いの場合は、必ずアダプタにセットしてからお使いください。そのまま挿入すると、メモリーカードが取り出せなくなります。

また、メモリーカードを取り出す場合は、必ずアダプタにセットしたまま取り出してください。アダプタだけをダイレクトメモリースロット（SDメモリーカード、メモリースティック、xD-ピクチャーカード）に残すと、故障の原因となります。

- メモリースティック Duo アダプタは、塗装部分が剥がれた状態では使用しないでください。ダイレクトメモリースロット（SDメモリーカード、メモリースティック、xD-ピクチャーカード）内部の端子が接触し、メモリースティック Duo またはメモリースティック PRO Duo を認識しなかったり、故障の原因となります。

また、剥がれた塗装部分などにテープなどを貼って使用することもしないでください。アダプタが取り出せなくなる場合があります。

メモリースティック Duo アダプタ



メモリースティック Duo
メモリースティック PRO Duo

miniSD カードアダプタ



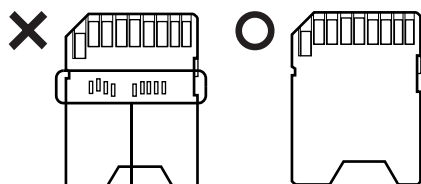
miniSD カード

microSD カードアダプタ



microSD カード

- miniSD カードのアダプタには、裏面の中央部から端子が露出している製品がありますが、このタイプのアダプタは使用しないでください。ダイレクトメモリースロット（SDメモリーカード、メモリースティック、xD-ピクチャーカード）内部の端子が接触し、故障の原因となる場合があります。miniSD カードのアダプタは、裏面中央部から端子が露出していない製品をご利用ください。






端子が露出している

使えるメモリーカード

ダイレクトメモリースロット (SD メモリーカード、メモリースティック、xD-ピクチャーカード) は、デジタルカメラなどに使われているメモリーカードに直接データを読み書きするためのスロットです。

ダイレクトメモリースロット (SD メモリーカード、メモリースティック、xD-ピクチャーカード) が対応しているメモリーカードは次のとおりです。

 MEMORY STICK		 xD-Picture Card™
<ul style="list-style-type: none"> ・メモリースティック〔注〕 ・メモリースティック (メモリーセレクト機能付)〔注〕 ・メモリースティック Duo〔注〕 ・メモリースティック PRO〔注〕 ・メモリースティック PRO Duo〔注〕 	<ul style="list-style-type: none"> ・SD メモリーカード ・miniSD カード ・microSD カード ・SDHC カード 	<ul style="list-style-type: none"> ・xD-ピクチャーカード ・xD-ピクチャーカード Type M シリーズ ・xD-ピクチャーカード Type H シリーズ

注：マジックゲート機能が必要なデータの記録／再生はできません。

POINT

メモリーカードについて

- ・すべてのメモリーカードの動作を保証するものではありません。
- ・マルチメディアカード、セキュアマルチメディアカードには対応していません。
- ・SD メモリーカード、miniSD カード、microSD カード、SDHC カードは、著作権保護機能 (CPRM [シーピーアールエム]) に対応しています。
- ・2GB を超える SD メモリーカードには対応していません。2GB を超える場合は、SDHC カードをお使いください。

メモリーカードをセットする／取り出す

⚠ 注意



・メモリーカードをセットまたは取り出す場合は、ダイレクトメモリースロット（SDメモリーカード、メモリースティック、xD-ピクチャーカード）に指などを入れないでください。けがの原因となることがあります。



・取り外したメモリーカードは小さいお子様の手の届かないところに置いてください。お子様が口に入れたり、誤って飲み込むとけがや窒息の原因となります。万一、飲み込んだ場合は、すぐに医師に相談してください。

👉 重要

他のマニュアルもご覧ください

メモリーカードや記録されているデータの取り扱いについては、メモリーカードや周辺機器のマニュアルをご覧ください。

お使いの機器に合わせてフォーマットしてください

メモリーカードをデジタルカメラなどで使っている場合は、お使いの機器でフォーマットしてください。Windows でフォーマットすると、デジタルカメラなどでメモリーカードが使えなくなります。デジタルカメラなどでのフォーマットの方法については、お使いの機器のマニュアルをご覧ください。

セットするときのご注意

テレビ番組の視聴中や録画中または録画予約の待機中は、メモリーカードのセットや取り出しを行わないでください。（テレビチューナー搭載機種のみ）

メモリーカードをセットする

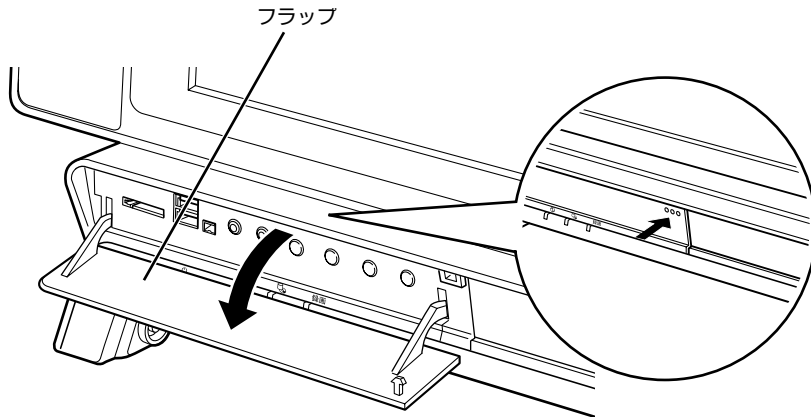
🔍 POINT

メモリーカードをセットする手順の動画を見ることができます

サポートページ（<http://azby.fmworld.net/support/>）で、メモリーカードをセットする手順の動画がご覧になれます。

1 パソコン本体前面のフラップの右上部を押して、フラップを開きます。

■パソコン本体前面

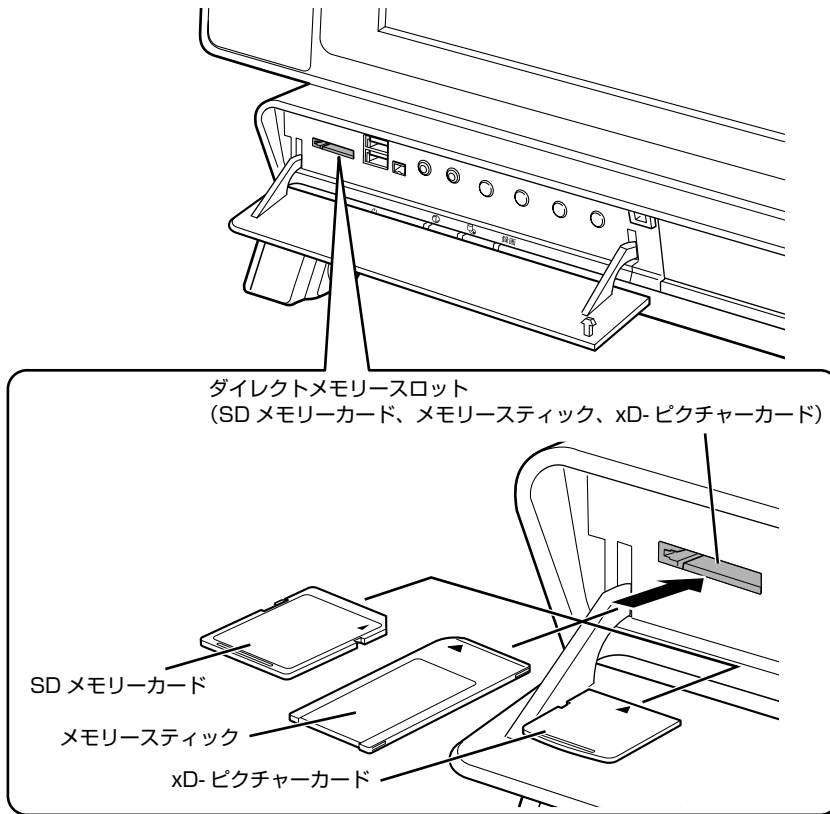


(これ以降のイラストは機種や状況により異なります)

2 メモリーカードをダイレクトメモリスロット (SD メモリーカード、メモリースティック、xD- ピクチャーカード) にセットします。

製品名のある面を上側にして、奥までしっかりと差し込んでください。

■パソコン本体前面



※製品名のある面を上側にして、まっすぐにセットします。

※ xD- ピクチャーカードを差し込む方向を間違えると、取り出せなくなります。

また、ダイレクトメモリスロットや xD- ピクチャーカードが破損するおそれがあります。

※ SD メモリーカード、メモリースティック、xD- ピクチャーカードを同時に使用することはできません。





メモリーカードを取り出す

POINT

メモリーカードを取り出す手順の動画を見ることができます

サポートページ (<http://azby.fmworld.net/support/>) で、メモリーカードを取り出す手順の動画がご覧になれます。

- 1 メモリーカードにアクセスしていないことを確認します。**
ファイルのコピー、移動、削除などが終了していることを確認してください。
- 2 画面右下の通知領域にある  (ハードウェアの安全な取り外し) をクリックします。**
メモリーカードによっては、 (ハードウェアの安全な取り外し) が表示されないものもあります。アイコンが表示されない場合には、メモリーカードのマニュアルをご覧になり、確認してください。
- 3 「nnn を安全に取り外します」 をクリックします。**
nnn にはお使いのメモリーカードの名称が表示されます。

POINT

メッセージが表示された場合

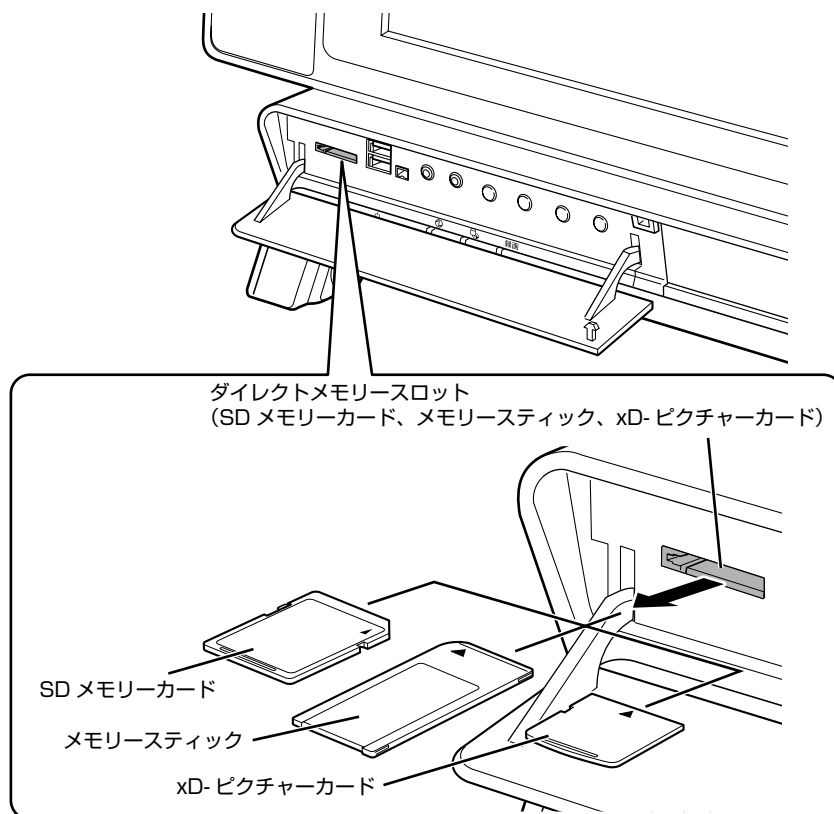
「デバイス'汎用ボリューム'を今停止できません。後でデバイスの停止をもう一度実行してください。」というメッセージが表示された場合は、「OK」をクリックし、メモリーカードにアクセスしていないことを確認してから、もう一度手順2からやり直してください。

次のページへ

4 「ハードウェアの取り外し」というメッセージが表示されたら、メモリーカードをパソコンから取り出します。

メモリーカードを一度押すと、少し飛び出します。
飛び出したメモリーカードを引き抜きます。

■パソコン本体前面



重要

メモリーカードを取り出すときの注意

- ・ダイレクトメモリースロット (SDメモリーカード、メモリースティック、xD-ピクチャーカード) からメモリーカードを取り出す場合は、メモリーカードを強く押さないでください。指を離れたときメモリーカードが飛び出し、紛失したり、衝撃で破損したりするおそれがあります。
また、メモリーカードを引き抜くときは、ひねったり斜めに引いたりして、メモリーカードに無理な力がかからないようにしてください。
- ・メモリーカードを取り出すときは、ダイレクトメモリースロット (SDメモリーカード、メモリースティック、xD-ピクチャーカード) を人に向けたり、顔を近づけたりしないでください。メモリーカードが飛び出して、思わぬけがをするおそれがあります。

メモリーカードについては、次のマニュアルもご覧ください。

参照

📖『画面で見るマニュアル』 ➡ 🔍「000700」で検索
→ 「メモリーカードを使う」



テレビを見るためには

テレビチューナー搭載機種のみ

ここでは、このパソコンで視聴できる放送やアンテナとパソコンとの接続例などについて説明します。

テレビを見るために必要な準備

初めてテレビを見るときは、次の作業が必要です。


- 1 アンテナケーブルを接続する (▶▶P.56)
- 2 チャンネルを設定する

テレビの視聴や録画をするには、お使いの地域に合わせてチャンネルを設定する必要があります。テレビを視聴するソフトウェアではチャンネルを設定する必要があります。テレビを視聴するソフトウェアは次のとおりです。

・ [DigitalTVbox [デジタルテレビボックス]]

Windows を起動して地上デジタルテレビ放送や地上アナログテレビ放送を楽しめます。チャンネル設定の方法は、次のマニュアルをご覧ください。

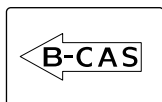
参照

 『FMV テレビ操作ガイド』

必要なものを用意する

必ず用意してください

■B-CAS [ビーキャス] カード



■アンテナケーブル (別売)

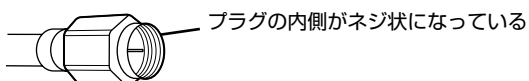


アンテナケーブルは F 型コネクタプラグ付アンテナケーブルをご購入ください。

BS・110 度 CS デジタル放送を視聴する場合は、BS・110 度 CS デジタル放送対応の製品をご購入ください。

アンテナケーブルとパソコンの接続には、ノイズの影響を受けにくいネジ式の F 型コネクタプラグ付アンテナケーブルの使用をお勧めします。

なお、ケーブルは適切な長さのものを用意してください。



ネジ式 F 型コネクタ

重要

ネジ式でない F 型コネクタプラグ付アンテナケーブルをお使いになる場合は、次の点にご注意ください

- ・ コネクタの形状(大きさ)によっては、パソコン本体に干渉して接続できない場合があります。また、S ビデオケーブルなどの他のケーブルを同時に接続できない場合があります。
- ・ ネジ式でない F 型コネクタプラグ付きアンテナケーブルは、ネジ式に比べてノイズの影響を受けやすいため、映像が乱れることがあります。

必要に応じて用意してください

アンテナ線の形状などによって、必要なものが異なります。ここでは、代表的なものを説明します。「接続例」(▶▶P.49)を参考に、用途にあった製品をご購入ください。

■分波器

1本の線に混合されている電波を分ける機器です。

BS・110度CSデジタル放送を視聴する場合は、「BS・CS出力側通電型」の製品をご購入ください。

■分配器

1本のアンテナ線を、複数の端子で使うために分配する機器です。

BS・110度CSデジタル放送を視聴する場合は、BS・110度CSデジタル放送対応の製品をご購入ください。

■混合器

別々の電波を、1本の線に混合するための機器です。

また、VHF [ブイエイチエフ] / UHF [ユーエイチエフ] のアンテナ線とBS・CSのアンテナ線を混合できるものや、分波器として使えるものがあります。

■ブースター

受信電波が弱い場合に電波を増幅させるための機器です。

■アッテネーター

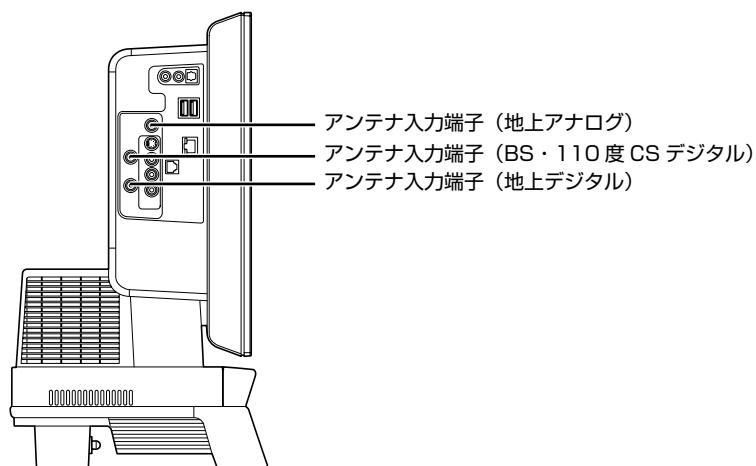
強すぎる電波を減衰して受信できるようにするものです。

このパソコンのテレビチューナーで視聴できる放送について

ここでは、このパソコンのテレビチューナーで視聴できる放送について説明します。
視聴できる放送は、アンテナケーブルを接続する端子によって異なります。お使いのパソコンに内蔵されている端子については、次の図をご覧ください。

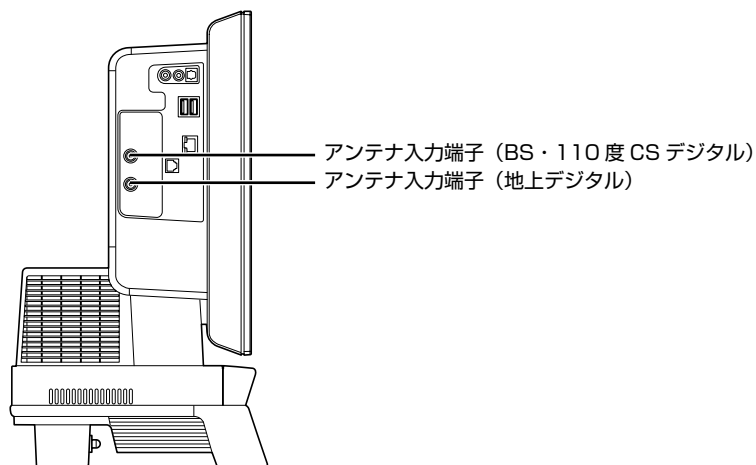
■地上・BS・CS デジタル／アナログテレビチューナー搭載機種の場合

このパソコンには、アンテナ入力端子が3つあります。



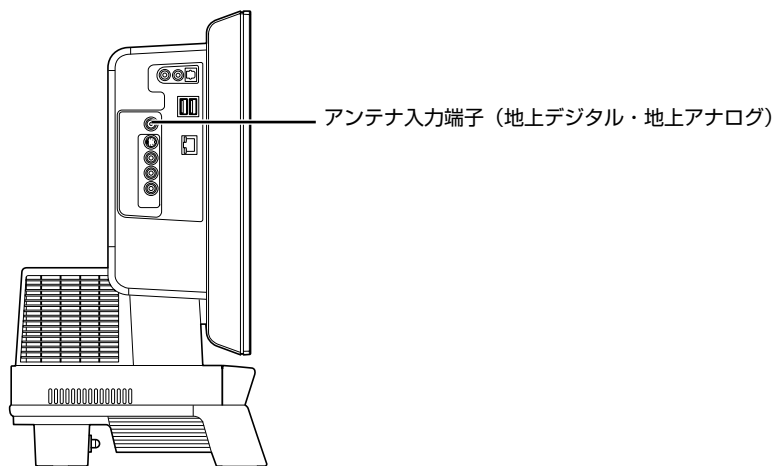
■地上・BS・CS デジタルテレビチューナー搭載機種の場合

このパソコンには、アンテナ入力端子が2つあります。



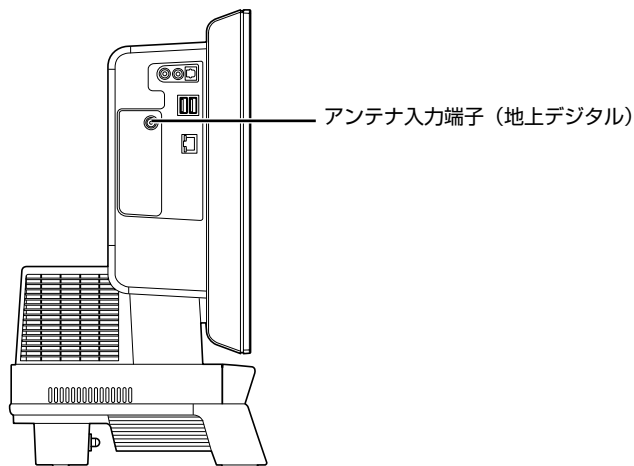
■地上デジタル／アナログテレビチューナー搭載機種の場合

このパソコンには、アンテナ入力端子が1つあります。通常のアナログ放送と、地上デジタル放送が共用になっています。



■地上デジタルテレビチューナー搭載機種の場合

このパソコンには、アンテナ入力端子が1つあります。



アンテナケーブルを接続した端子と視聴できる放送との関係は、次のとおりです。

- アンテナ入力端子（地上アナログ）
地上アナログ放送（VHF と UHF 放送）を視聴できます。
- アンテナ入力端子（BS・110度CS デジタル）
BS・110度CS デジタル放送を視聴できます。
受信契約をすることで、スカイパーフェク TV！110 や WOWOW [ワウワウ] デジタル放送を視聴できますが、スカイパーフェク TV！や BS アナログ放送は視聴できません。
- アンテナ入力端子（地上デジタル）
地上デジタル放送（UHF 放送）を視聴できます。
地上デジタル放送を視聴する前に、お住まいの地域が地上デジタル放送の放送エリア内かどうかを、社団法人デジタル放送推進協会のホームページ（<http://www.dpa.or.jp/>）（2007年7月現在）で確認してください。
なお、お住まいの地域が地上デジタル放送の放送エリア内であっても、地形やビル陰などによって電波がさえぎられたり、電波が弱かったりする場合は、視聴できないことがあります。

- アンテナ入力端子（地上デジタル・地上アナログ）

地上アナログ放送（VHF と UHF 放送）と地上デジタル放送（UHF 放送）を視聴できます。BS・110 度 CS デジタル放送は視聴できません。

地上デジタル放送を視聴する前に、お住まいの地域が地上デジタル放送の放送エリア内かどうかを、社団法人デジタル放送推進協会のホームページ（<http://www.dpa.or.jp/>）（2007 年 7 月現在）で確認してください。

なお、お住まいの地域が地上デジタル放送の放送エリア内であっても、地形やビル陰などによって電波がさえぎられたり、電波が弱かったりする場合は、視聴できないことがあります。



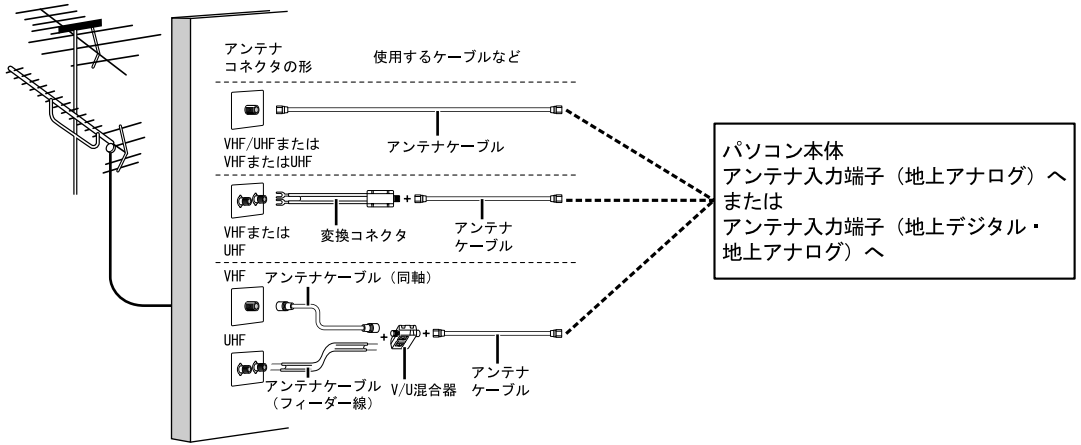
接続例

アンテナケーブルの接続方法は、アンテナの設置形態、壁のアンテナコネクタの形、お使いになるケーブルによって異なります。次の図から最も近いものを選択し、必要なケーブル類を接続してください。

地上アナログ放送のみを視聴する場合

地上アナログ放送を視聴する場合は、VHF/UHF アンテナが必要です。
パソコン本体側のアンテナケーブルを接続する端子の名称は、お使いの機種によって異なります。「このパソコンのテレビチューナーで視聴できる放送について」(●▶P.46) をご覧になり、端子の名称を確認してください。

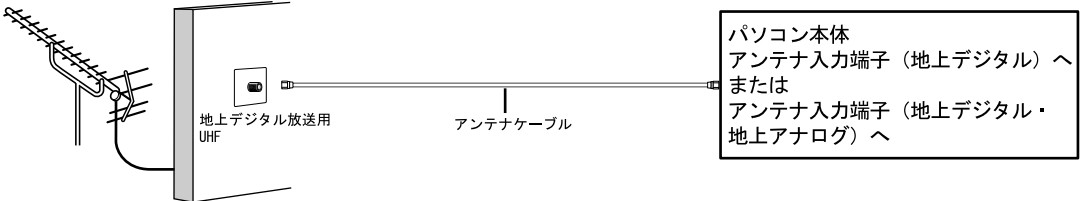
VHF/UHFアンテナ



地上デジタル放送のみを視聴する場合

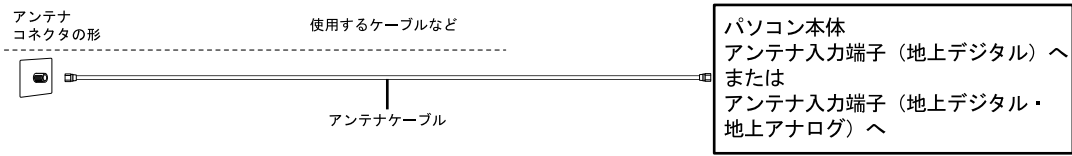
地上デジタル放送に対応した UHF アンテナが必要です。
アンテナについて詳しくは、「デジタル放送用のアンテナについて」(●▶P.52) をご覧ください。
また、マンションなどで地上アナログ放送と各種デジタル放送用アンテナが混合の場合の接続例は、「マンションなどの共同受信の場合」(●▶P.50) をご覧ください。

UHFアンテナ (地上デジタル放送対応)



■マンションなどの共同受信の場合

パソコン本体側のアンテナケーブルを接続する端子の名称は、お使いの機種によって異なります。「このパソコンのテレビチューナーで視聴できる放送について」(●▶P.46)をご覧ください。端子の名称を確認してください。



地上アナログ放送と地上デジタル放送を視聴する場合

VHF/UHF アンテナが必要です。UHF アンテナが地上デジタル放送に対応していない場合は、さらに地上デジタル放送に対応した UHF アンテナが必要です。

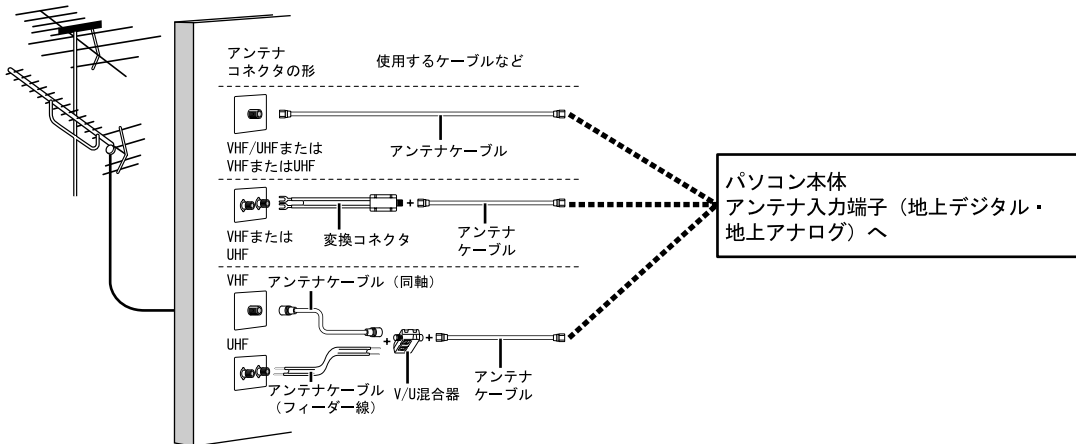
アンテナについて詳しくは、「デジタル放送用のアンテナについて」(●▶P.52)をご覧ください。

また、マンションなどで地上アナログ放送と各種デジタル放送用アンテナが混合の場合の接続例は、「マンションなどの共同受信の場合」(●▶P.51)をご覧ください。

■UHF アンテナが地上デジタル放送に対応している場合

パソコン本体側のアンテナケーブルを接続する端子の名称は、お使いの機種によって異なります。「このパソコンのテレビチューナーで視聴できる放送について」(●▶P.46)をご覧ください。端子の名称を確認してください。

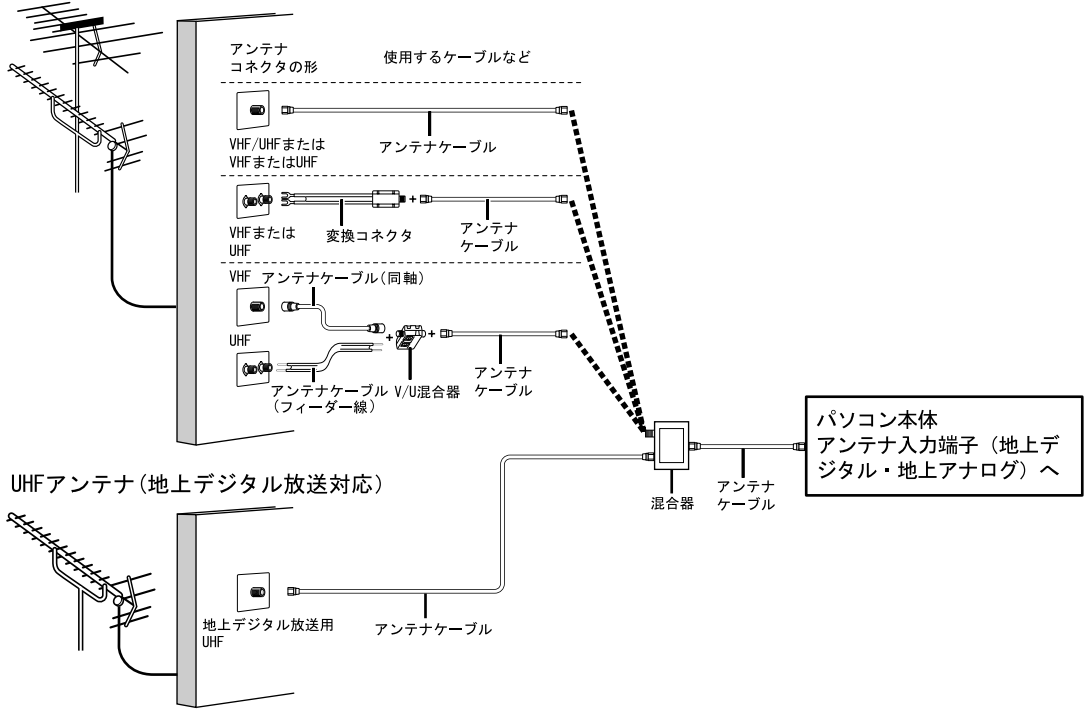
VHF/UHFアンテナ (地上デジタル放送対応)



■UHF アンテナが地上デジタル放送に対応していない場合

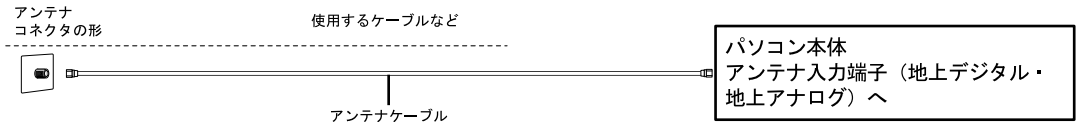
パソコン本体側のアンテナケーブルを接続する端子の名称は、お使いの機種によって異なります。「このパソコンのテレビチューナーで視聴できる放送について」(●▶P.46) をご覧になり、端子の名称を確認してください。

VHF/UHFアンテナ (地上デジタル放送非対応)



■マンションなどの共同受信の場合

パソコン本体側のアンテナケーブルを接続する端子の名称は、お使いの機種によって異なります。「このパソコンのテレビチューナーで視聴できる放送について」(●▶P.46) をご覧になり、端子の名称を確認してください。



地上・BS・110度CS デジタル放送を視聴する場合

地上・BS・CS デジタルテレビチューナー搭載機種の場合

地上デジタル放送に対応した UHF アンテナと BS・110度CS デジタル放送用アンテナが必要です。アンテナについては、「デジタル放送用のアンテナについて」(●▶P.52) をご覧ください。

また、マンションなどで地上アナログ放送と各種デジタル放送用アンテナが混合の場合の接続例は、「マンションなどの共同受信の場合」(●▶P.53) をご覧ください。

■デジタル放送用のアンテナについて

ここでは、地上・BS・110度CS デジタル放送を視聴するためのアンテナについて、説明します。

• 地上デジタル放送用のアンテナについて

地上デジタル放送を視聴するには、地上デジタル放送に対応した UHF アンテナを、地上デジタル放送の電波送信塔に向けて設置する必要があります。

地上デジタル放送に対応していない UHF アンテナをお使いの場合は、地上デジタル放送に対応した UHF アンテナを設置してください。また、地上デジタル放送に対応した UHF アンテナをお使いの場合でも、アンテナの向きを変更したり、ブースターが必要になったりする場合があります。アンテナの向きを変えると、今まで視聴していた地上アナログ放送が映らなくなることがありますので、そのようなときは、地上デジタル放送用と地上アナログ放送用のアンテナを、別に設置することをお勧めします。

また、お住まいの地域によって、周波数が異なります。詳しくは、アンテナ工事業者やお近くの電気店にお問い合わせください。

POINT

ケーブルテレビをご利用になっている場合

ケーブルテレビをご利用になっている場合は、受信契約をしているケーブルテレビ放送会社によって接続方法が異なります。詳しくは、ケーブルテレビ放送会社にお問い合わせください。

このパソコンでは、同一周波数パススルー方式と周波数変換パススルー方式に対応しています。

• BS・110度CS デジタル放送用のアンテナについて

BS・110度CS デジタル放送を視聴するには、BS・110度CS デジタルアンテナを設置する必要があります。アンテナの向きの合わせ方については、アンテナのマニュアルをご覧ください。また、ケーブル、ブースター、分配器などをお使いになる場合は、周波数帯域に対応したもの(BS・110度CS デジタル放送に対応した製品)をお使いください。

BS・110度CS デジタル放送は、従来の BS アンテナでも視聴できる場合がありますが、お使いの環境によって不安定になることがあります。そのような場合は、BS・110度CS デジタルアンテナをお使いください。また、BS デジタル放送のみ視聴する場合は、BS デジタル放送用アンテナもお使いいただけます。

なお、スカイパーフェクTV! 用のアンテナでは、110度CS デジタル放送を視聴することはできません。BS・110度CS デジタル放送用のアンテナは、アンテナ信号だけでなく、アンテナ電源もアンテナケーブル芯線を經由します。アース線とショートした状態にならないようにしてください。

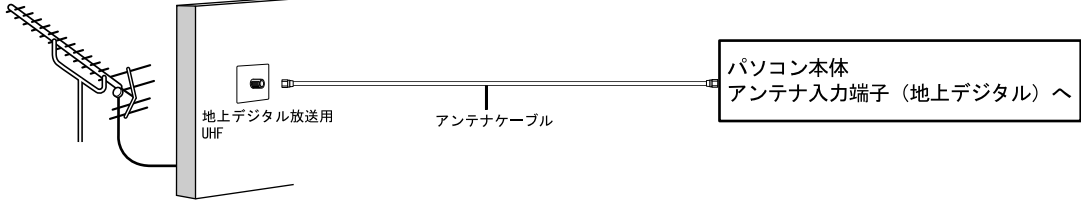


- BS・110度CSデジタル放送用アンテナの電源について
BS・110度CSデジタル放送用アンテナに取り付けられたコンバーターに供給する電源をアンテナ電源といいます。ご購入時は「切」（アンテナ電源オフ）に設定されています。BS・110度CSデジタル放送用アンテナをこのパソコン専用に用意している場合のみ、アンテナ電源を「入」（アンテナ電源オン）に設定してください。同じアンテナに接続されている他のデジタル機器からアンテナ電源を供給している場合は、パソコン側は「切」のまま（ご購入時の状態）にしてください。
設定方法については、次のマニュアルをご覧ください。

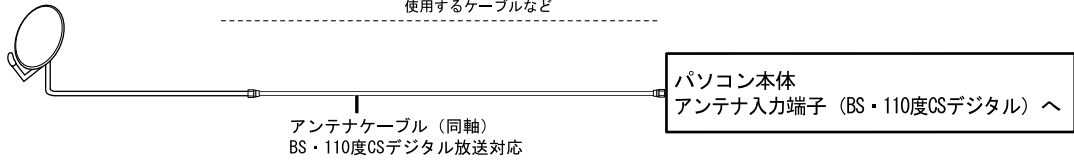
参照

『FMV テレビ操作ガイド』
→ 「テレビを見る」 → 「テレビを見るための準備をする」 → 「テレビ視聴・録画用ソフトウェア「DigitalTVbox」を準備する」 → 「初期設定をする」

UHFアンテナ（地上デジタル放送対応）

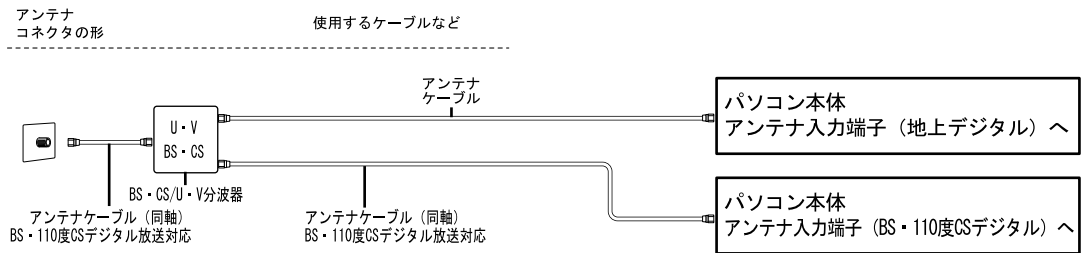


BS・110度CSアンテナ



■マンションなどの共同受信の場合

マンションなどで共同受信の場合は、地上アナログ放送と各種デジタル放送用アンテナが混合になっている場合があります。



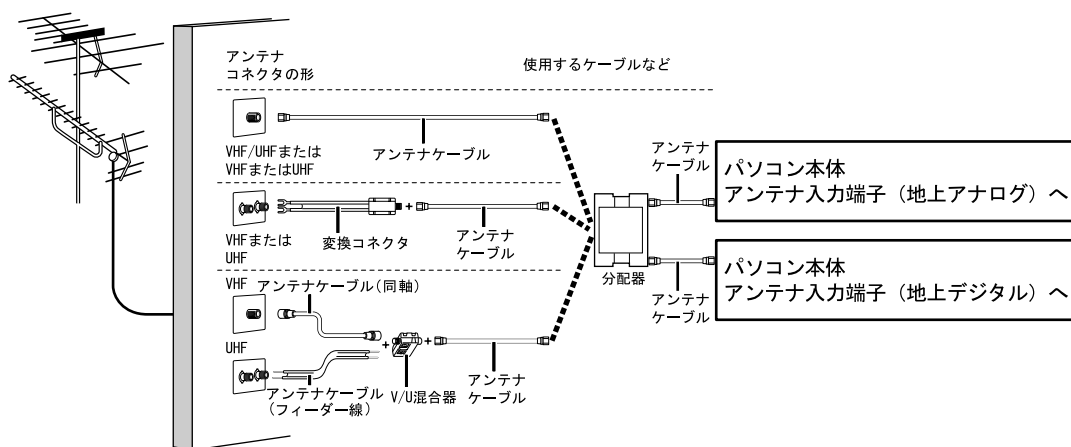
地上アナログ放送、地上・BS・110度CS デジタル放送を視聴する場合

地上・BS・CS デジタル／アナログテレビチューナー搭載機種の場合

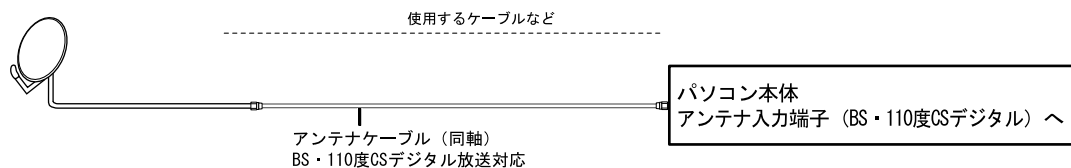
VHF/UHF アンテナと BS・110度CS デジタル放送用アンテナが必要です。UHF アンテナが地上デジタル放送に対応していない場合は、さらに地上デジタル放送に対応したUHFアンテナが必要です。アンテナについては、「デジタル放送用のアンテナについて」(●▶P.52) をご覧ください。また、マンションなどで地上アナログ放送と各種デジタル放送用アンテナが混合の場合の接続例は、「マンションなどの共同受信の場合」(●▶P.55) をご覧ください。

■UHF アンテナが地上デジタル放送に対応している場合

VHF/UHFアンテナ（地上デジタル放送対応）

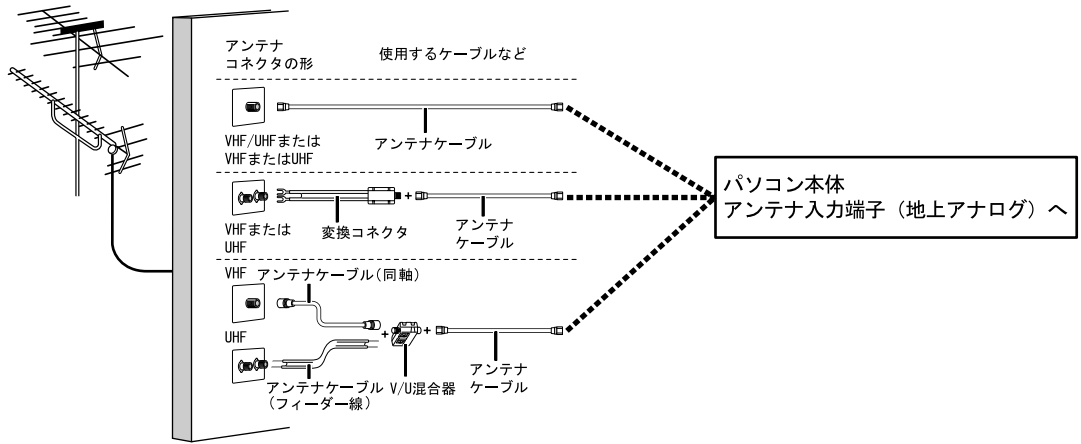


BS・110度CSアンテナ

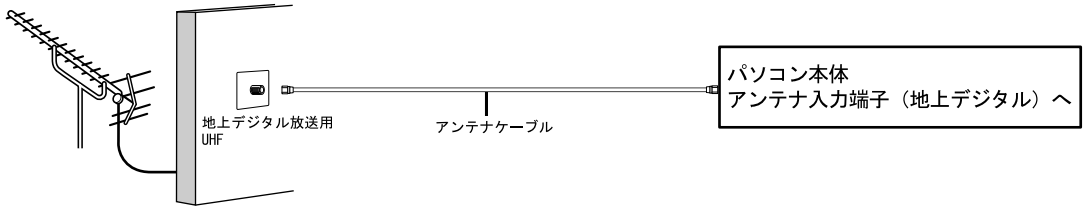


■UHF アンテナが地上デジタル放送に対応していない場合

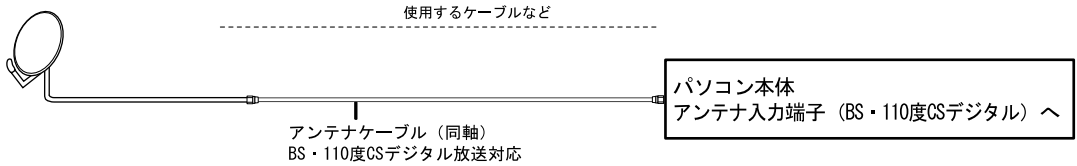
VHF/UHFアンテナ (地上デジタル放送非対応)



UHFアンテナ (地上デジタル放送対応)

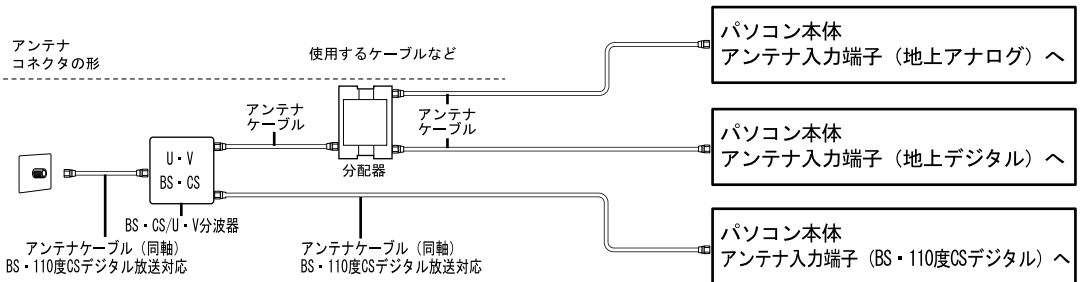


BS・110度CSアンテナ



■マンションなどの共同受信の場合

マンションなどで共同受信の場合は、地上アナログ放送と各種デジタル放送用アンテナが混合になっている場合があります。



アンテナケーブルをパソコン本体に接続する

視聴するテレビ放送のアンテナケーブルを接続してください。視聴しないテレビ放送のアンテナケーブルは接続する必要はありません。

重要

アンテナケーブルを接続するときの注意

アンテナケーブルを接続するときは、次のことに注意してください。

- ・ パソコン電源を切ってください。
- ・ コネクタの中心にある金属芯を折らないでください。

お使いの機種によって内蔵されている端子が異なります

お使いの機種によって、パソコン本体に内蔵されている端子が異なります。お使いの機種に内蔵されている端子については、「このパソコンのテレビチューナーで視聴できる放送について」(▶▶P.46)をご覧ください。

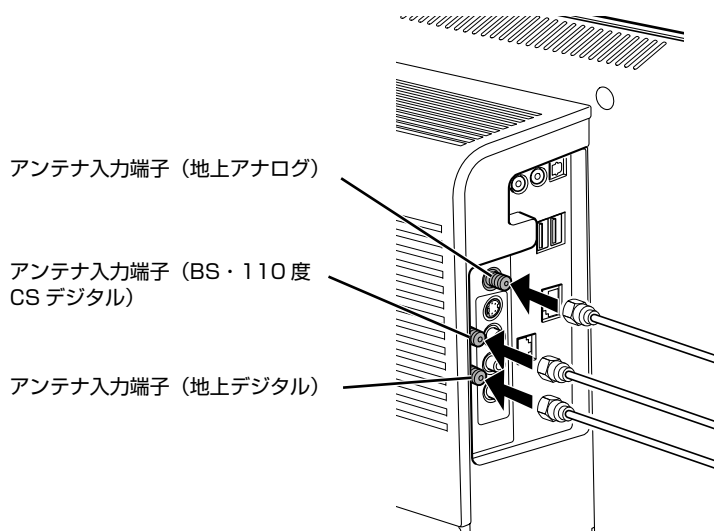
1 パソコンや接続されている機器の電源が入っている場合は、すべての電源を切り、電源ケーブルをコンセントから抜きます。

電源ケーブルを抜くときは、先に電源プラグを抜いてからアース線を外してください。

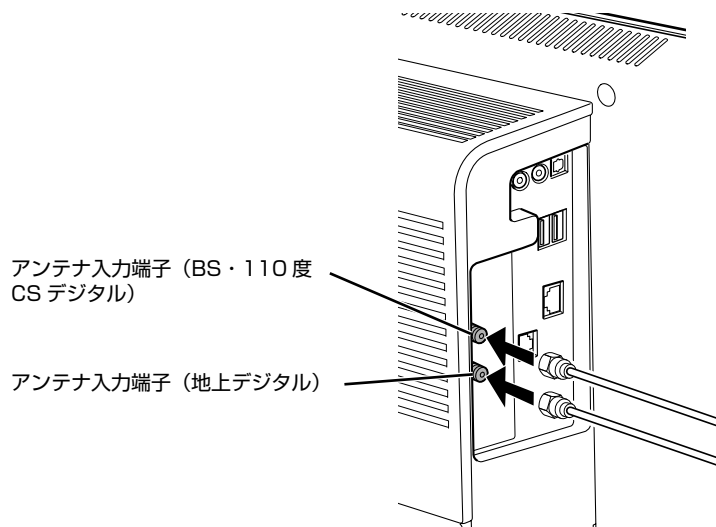
2 アンテナケーブルをパソコン本体に接続します。

- ・ 地上アナログ放送用のアンテナケーブルは、アンテナ入力端子（地上アナログ）、またはアンテナ入力端子（地上デジタル・地上アナログ）に接続します。
- ・ 地上デジタル放送用のアンテナケーブルは、アンテナ入力端子（地上デジタル）、またはアンテナ入力端子（地上デジタル・地上アナログ）に接続します。
- ・ BS・110度CSデジタル放送用のアンテナケーブルは、アンテナ入力端子（BS・110度CSデジタル）に接続します。

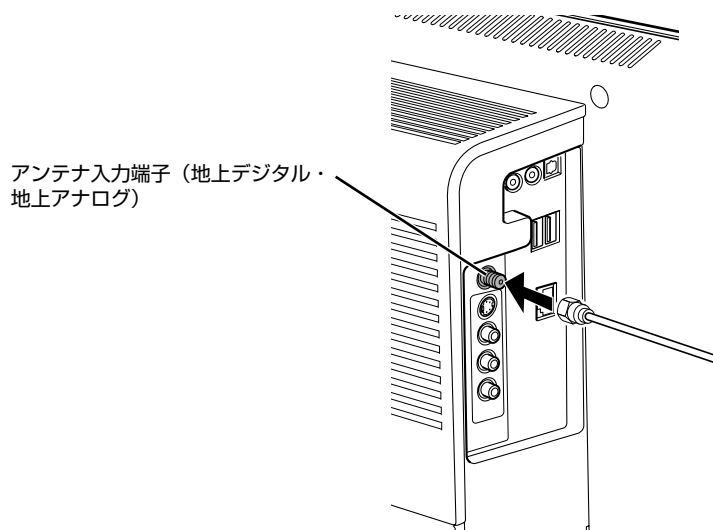
■地上・BS・CSデジタル／アナログテレビチューナー搭載機種の場合
パソコン本体左側面



■地上・BS・CS デジタルテレビチューナー搭載機種の場合
パソコン本体左側面

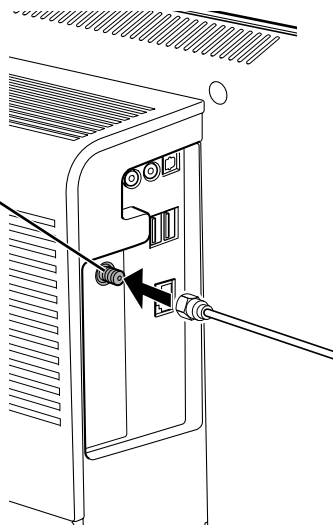


■地上デジタル／アナログテレビチューナー搭載機種の場合
パソコン本体左側面



■地上デジタルテレビチューナー搭載機種の場合
パソコン本体左側面

アンテナ入力端子（地上デジタル）



POINT

デジタル放送のデータ放送で双方向通信をする場合は

デジタル放送のデータ放送で双方向通信をする場合は、インターネットや電話回線に接続する必要があります。その場合は、Windows のセットアップが終わってから、接続してください。インターネットに接続する場合または電話回線に接続する場合は、次のマニュアルをご覧ください。

参照

▼ インターネットに接続する場合

📖 『スタートガイド2 セットアップ編』

→ 「インターネットを始めるための準備をする」

▼ 電話回線に接続する場合（内蔵モデム搭載機種のみ）

📖 『画面で見るマニュアル』 » 🔍 「000570」 で検索

→ 「内蔵モデムについて」



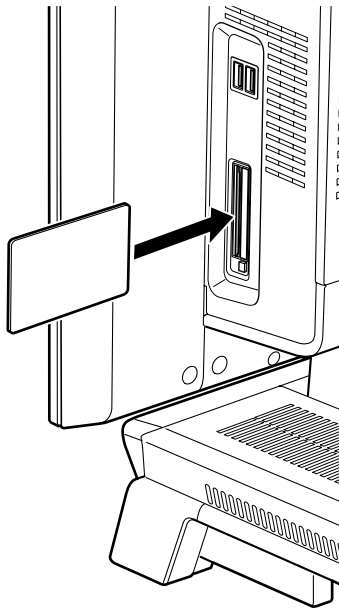
B-CAS カードをセットする

地上デジタル放送を視聴する場合は、B-CAS カードを挿入してください。

1 B-CAS カードを B-CAS カードスロットに挿入します。

「B-CAS」と記載されている面をパソコン本体の前面側にして、矢印の向きを B-CAS カードスロット側に向け、奥までしっかりと差し込みます。

■パソコン本体右側面



「B-CAS」と記載されている面をパソコン本体の前面側にして、まっすぐにセットします。

(イラストは機種や状況により異なります)

POINT

B-CAS カードの取り外し方

B-CAS カードは通常パソコン本体にセットしたままにしておきますが、取り外す場合は次の手順に従って操作してください。

1. パソコン本体および周辺機器の電源を切り、電源ケーブルをコンセントから抜きます。
電源ケーブルを抜くときは、先に電源プラグを抜いてからアース線を外してください。
2. 手で B-CAS カードを引き抜きます。


B-CAS カードについて

B-CAS カードの説明書に記載されている内容をよくお読みください。

B-CAS カードは必ずパソコン本体に挿入してください。B-CAS カードを挿入していないと、地上デジタル放送を視聴することができません。

B-CAS カードについては、次のマニュアルをご覧ください。

参照

 『FMV テレビ操作ガイド』

→ 「テレビを見る」 → 「アナログ放送とデジタル放送について」 → 「アナログ放送やデジタル放送を受信するには」 → 「地上デジタル放送を受信するには」

テレビを見るための準備が完了したら


このパソコンでテレビを見る方法については、次のマニュアルをご覧ください。

参照

▼ テレビを見る前に確認していただきたいこと

▼ テレビを見たり録画したりする方法

▼ トラブル時の対処方法

 『FMV テレビ操作ガイド』



リモコンを使う

リモコンが添付されている機種のみ

ここでは、リモコンをお使いになる際の注意事項や乾電池の交換方法について説明しています。

重要

添付のリモコンを使用してください

このパソコンに添付のリモコンを使用して操作してください。

リモコンに乾電池を入れる

警告



・乾電池を機器に入れる場合は、+（プラス）と-（マイナス）の向きに注意し、表示どおりに入れてください。

間違えると電池の破裂・液漏れ・発火の原因となります。



・充電式電池はお使いにならないでください。

十分な機能・性能で動作しない場合があったり、電池寿命が極端に短くなったりします。

また、故障の原因となる場合があります。

注意



・電池ボックスに金属物を入れたり、落としたりしないでください。

故障の原因となることがあります。



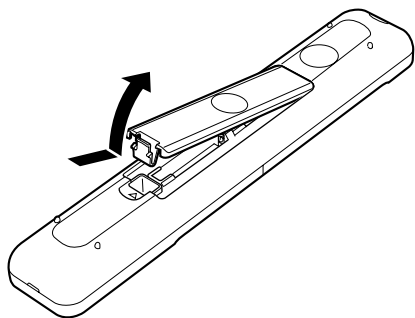
・使い切って寿命のなくなった乾電池はすぐに取り出してください。電池の液漏れなどの原因となることがあります。

重要

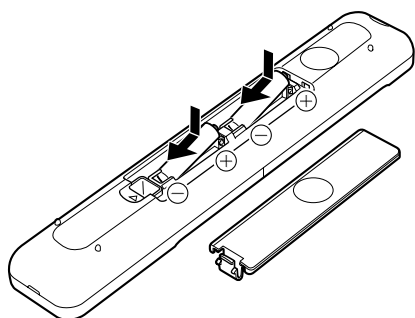
ご購入時に添付されている乾電池はお早めに交換してください

ご購入時に添付されている乾電池は初期動作確認用です。すぐに寿命に達する場合がありますので、お早めに新しい乾電池に交換してください。

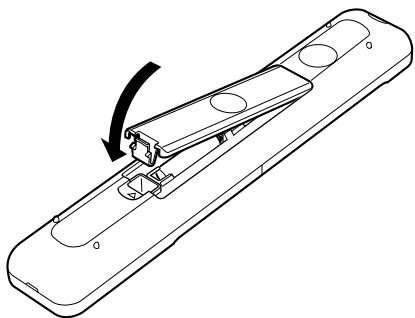
- 1 リモコンを裏返して電池ボックスのふたを開けます。



- 2 乾電池の+（プラス）と-（マイナス）の向きを確かめてから添付のマンガン乾電池（2本セット）を入れます。



- 3 電池ボックスのふたを閉めます。



リモコンについて

リモコンでは次の操作ができます。


- テレビを見る
- テレビを録画する
- DVD を見る
- 音楽を聞く
- 映像配信サービスを利用する

詳しくは、次のマニュアルを参照してください。

参照

▼ 操作について

 『FMV テレビ操作ガイド』

 『画面で見るマニュアル』

→ 「4.FMV 使いこなし事例集」 → 「リモコンで楽しむ」


▼ リモコンの各部名称について

 『画面で見るマニュアル』  「000320」で検索

→ 「各部の名称と働き：リモコン」

リモコンをお使いになる場合の注意

リモコンをお使いになる場合は、次の点にご注意ください。

- リモコンをお使いになる場合には、リモコンマネージャーが起動している必要があります。画面右下の通知領域に  (リモコンマネージャー) が表示されているか、確認してください。
- 信号が受けやすいように、リモコンをパソコン本体の受光部に向けてください。
- パソコン本体の受光部とリモコンの間に障害物がない場所に設置してください。
- 直射日光などの強い光があたる場所での使用は避けてください。使用距離が短くなる場合があります。
- リモコンをプラズマディスプレイ／プラズマテレビ／ハロゲンヒーターなどの近くでお使いになると、リモコンが正常に動作しないことがあります。これはプラズマディスプレイ／プラズマテレビ／ハロゲンヒーターなどから放射される赤外線により、リモコンとパソコン本体の受光部との通信が妨害されるために起こる現象です。

このようなときは、パソコン本体またはプラズマディスプレイ／プラズマテレビ／ハロゲンヒーターなどの設置場所を変更してください。

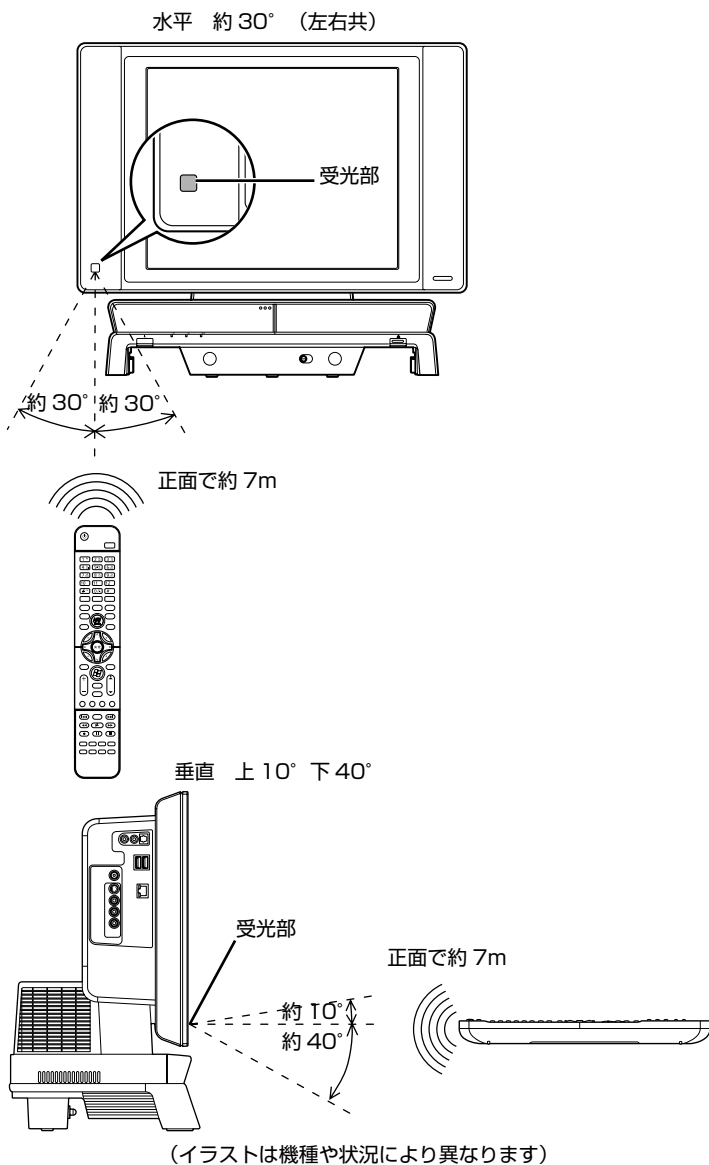
参照

▼ リモコンマネージャーについて

 『画面で見るマニュアル』  「200890」で検索

→ 「リモコンマネージャー」

パソコン本体のリモコン受光部使用可能範囲



9 ワイヤレスキーボード／ワイヤレスマウスを使う

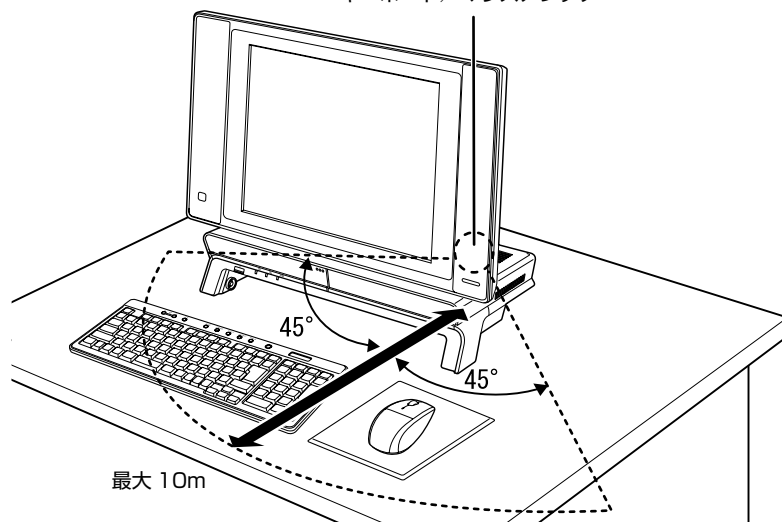
ここでは、ワイヤレスキーボード／ワイヤレスマウスの ID を設定する方法などを説明します。

使用に適した配置

ワイヤレスキーボードやワイヤレスマウスは、無線でパソコンに信号を送ります。信号を受けるキーボード／マウスアンテナは、パソコン本体に内蔵されています。ワイヤレスキーボードおよびワイヤレスマウスは、次のような場所でお使いください。

- 机の上など平らで安定した場所
- パソコン本体と同じくらいの高さで、操作に十分なスペースが取れる場所
- パソコン本体から最大 10m (3m 以内を推奨)、左右約 45 度の範囲

キーボード／マウスアンテナ



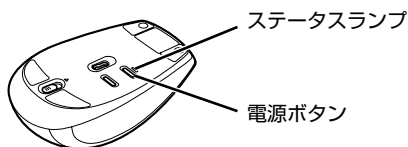
お使いになるときの注意事項

このパソコンに添付されているワイヤレスキーボードとワイヤレスマウスを使うときの注意事項について説明します。

- 次のような環境では、周囲からの電波を受けて、ワイヤレスキーボード／ワイヤレスマウスがうまく動作しないことがあります。設置場所を変えるなど、通信の妨げとなる原因を取り除いてください。
 - ワイヤレスキーボード／ワイヤレスマウスの送信部とキーボード／マウスアンテナとの距離が離れすぎている場合
 - パソコン本体とワイヤレスキーボード／ワイヤレスマウスの間に、電気・電子機器や金属製のものを置いている場合
 - パソコン本体をスチール机やスチール棚のような金属製の台の上に載せている場合
 - 周囲でノイズ源となる電気・電子機器（無線機器を含む）を使用している場合
 - パソコン本体周辺に金属製の物（スチール製の机、金属部分がある机）がある場合
 - 周囲にこのパソコンと同じ周波数の電波を使用している機器がある場合
（パソコンを複数台でお使いの場合や、周囲でラジコンや無線機をお使いの場合、または無線局の近隣でお使いの場合など）
 - パソコン本体を電子レンジの近くに置いている場合
 - ワイヤレスキーボード／ワイヤレスマウスを使用したパソコンを近くで使用している場合
- ワイヤレスキーボードは、電池の消耗を抑えるため、キーを押さない状態が約 10 分続くと、状態表示 LCD [エルシーディー] に何も表示されなくなり、スリープモードに入ります。スリープモードから復帰する際、最初に押したキーが無効になることがあります。これは故障ではありません。もう一度、最初に押したキーを押してください。
- **必ず 1.5V のアルカリ乾電池をお使いください。**
マンガン乾電池、充電式電池などは、お使いにならないでください。十分な機能・性能で動作しない場合があったり、電池寿命が極端に短くなったりします。また故障の原因となる場合があります。
- **ご購入時に添付されている乾電池は初期動作確認用です。**
すぐに寿命に達する場合がありますので、お早めに新しい乾電池に交換してください。
- **乾電池の寿命の目安は、毎日 3.5 時間の使用で、ワイヤレスキーボードは約 6ヶ月、ワイヤレスマウスは約 3ヶ月です。**
ただし、使用状況によっては、この期間に満たないで寿命に達する場合があります。乾電池の交換時には、市販の単 3 型アルカリ乾電池 2 本をご使用ください。
- **パソコンを操作していないときは、なるべく動かさないようにしてください。**
パソコン本体の電源が入っていても、ワイヤレスキーボードやワイヤレスマウスが動作していると乾電池が消費されます。また、ワイヤレスキーボードやワイヤレスマウスの上に物を載せたままにしないようにご注意ください。
- **長期間使用しないときは、乾電池を取り出してください。**
ワイヤレスキーボードおよびワイヤレスマウスを使用せずに放置していても、乾電池が消費されます。長期間使用しないときは、乾電池を取り出してください。

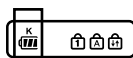
ワイヤレスマウスの乾電池の消耗を抑えるためには

ワイヤレスマウスを使用しないときは、ステータスランプが消灯するまで約 1 秒間電源ボタンを押し、電源を切っておくことをお勧めします。乾電池の消耗を抑えることができます。



- ・ワイヤレスキーボードの乾電池の消耗状態は、ワイヤレスキーボードの状態表示 LCD に表示されるインジケータをご覧ください。消耗している場合はお早めに新しい乾電池に交換してください（表示は目安です）。

ワイヤレスキーボードの乾電池が完全に消耗している場合は、状態表示 LCD には何も表示されません。



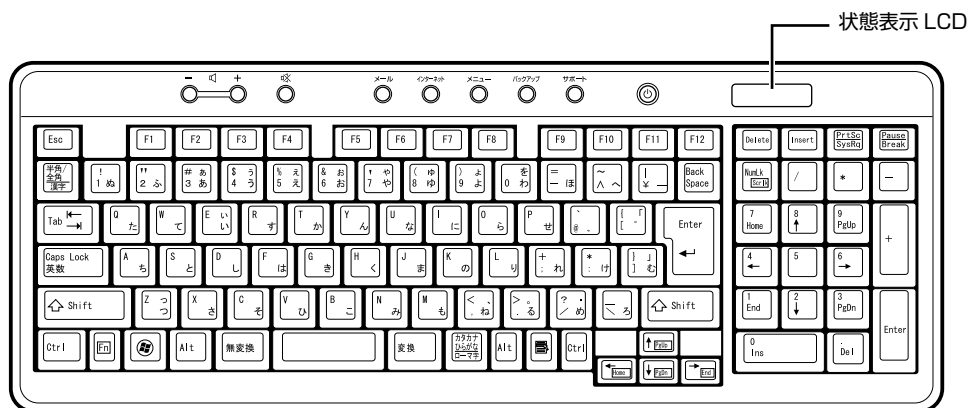
K 電池残量表示（ワイヤレスキーボード）〔注〕
ワイヤレスキーボードの乾電池の消耗状態を表示します。

または : 正常に使用できます。

: 動作が不安定になる場合があります。

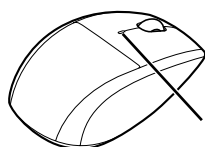
: 新しい乾電池に交換してください。

注 : ワイヤレスキーボードの乾電池が完全に消耗している場合は、状態表示 LCD には何も表示されません。



- ・ワイヤレスマウスの乾電池の消耗状態は、ワイヤレスマウスの電池消耗ランプをご覧ください。消耗している場合はお早めに新しい乾電池に交換してください（表示は目安です）。

ワイヤレスマウスの乾電池が消耗している場合は、電池消耗ランプが赤色に点滅します。



電池消耗ランプ

乾電池を交換する

⚠ 注意

- ❌ 電池ボックスに金属物を入れたり、落としたりしないでください。故障の原因となることがあります。
- ❌ 新しい乾電池と古い乾電池を混ぜて使用せずに、2本の新品乾電池と交換してください。乾電池の液漏れや破裂等により、けがや周囲を汚損する原因となることがあります。
- ❗ 使い切って寿命のなくなった乾電池はすぐに取り出してください。電池の液漏れなどの原因となることがあります。

1 ワイヤレスキーボードとワイヤレスマウス（光学式）の電池ボックスのふたを開け、アルカリ乾電池を2本ずつ入れます。

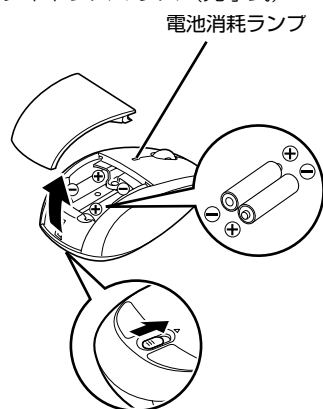
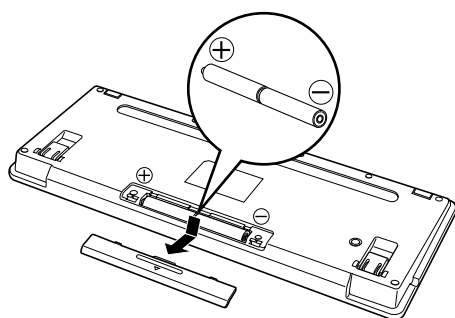
ワイヤレスキーボードは、裏返して電池ボックスのふたを開けます。

乾電池を入れるときには、キーボードのキーやマウスのボタンを押さないように注意してください。正常に動作しなくなる場合があります。

ワイヤレスマウスは、乾電池を入れたときに電池消耗ランプが約10秒間緑色に点灯します。

■ワイヤレスキーボード

■ワイヤレスマウス（光学式）



2 電池ボックスのふたを閉めます。

POINT

乾電池の使用推奨期限を確認してください

乾電池が使用推奨期限を過ぎていないか、確認してお使いください。

ID 設定をする

このパソコンに添付されているワイヤレスキーボードおよびワイヤレスマウスのID設定方法について説明します。ID設定は、ワイヤレスキーボード／ワイヤレスマウスが使えなくなった場合や、周囲や近隣で複数台のパソコンを使っていて誤動作する場合に行ってください。通常は設定の必要はありません。

IDは、ワイヤレスキーボード／ワイヤレスマウスの電波の混信や誤動作を避けるため、対となっているパソコン本体との間でしかワイヤレスキーボード／ワイヤレスマウスが動作しないように設定する識別子です。

また、ワイヤレスキーボードとワイヤレスマウスは、それぞれ固有のIDを使用しているため、別々に設定が必要です。

重要

設定をする前に確認してください

- ・ 次のマニュアルをご覧になり、パソコンを設置している環境を確認してください。

参照

- ▼ パソコン本体の使用環境について
 - 『安心してお使いいただくために』
- ▼ 設置場所について
 - 『スタートガイド1 設置編』

- ・ パソコン電源を入れた状態で設定してください。パソコン電源が入っていないときや、省電力機能が働いているときは設定することはできません。

乾電池の交換などで乾電池を抜いてもID設定は保持されます

乾電池の交換などで乾電池を抜いても、ワイヤレスキーボード／ワイヤレスマウスのID設定値は保持されます。再設定する必要はありません。

ワイヤレスキーボードとワイヤレスマウス、両方の設定を行ってください

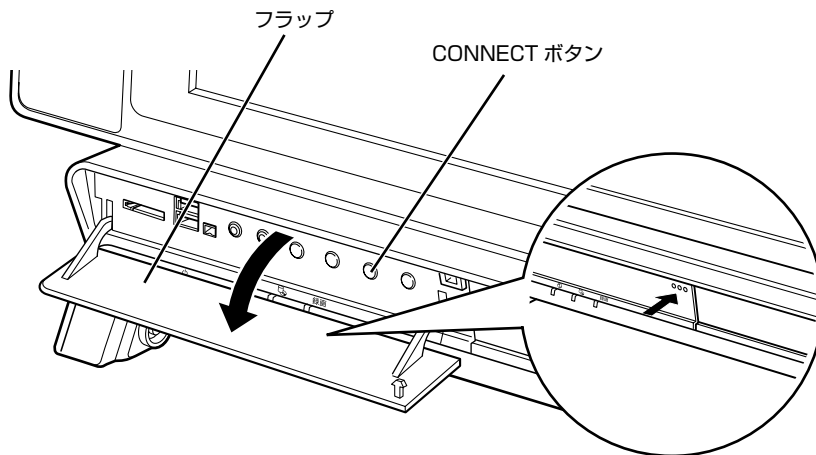
ID設定を行う場合は、ワイヤレスキーボードとワイヤレスマウス両方の設定を行ってください。

ワイヤレスキーボードの ID 設定をする

- 1 パソコン本体前面のフラップの右上部を押してフラップを開き、**CONNECT** [コネクト] ボタンの位置を確認しておきます。

CONNECT ボタンはまだ押さないでください。

■パソコン本体前面

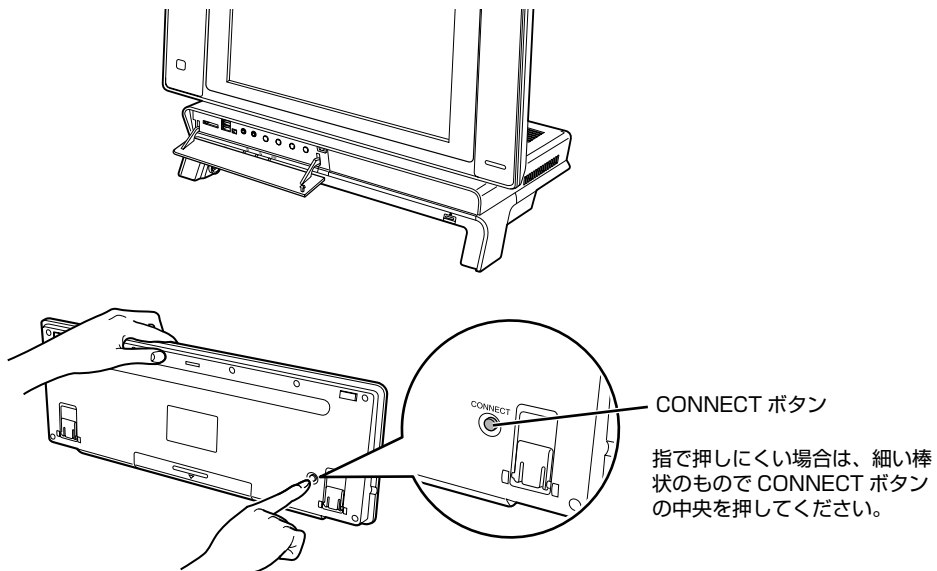


(これ以降のイラストは機種や状況により異なります)

- 2 ワイヤレスキーボード裏面の **CONNECT** ボタンを指で 1 回押し、すぐに離します。

CONNECT ボタンを押す際は、キーボードの他のキーを押さないようにご注意ください。

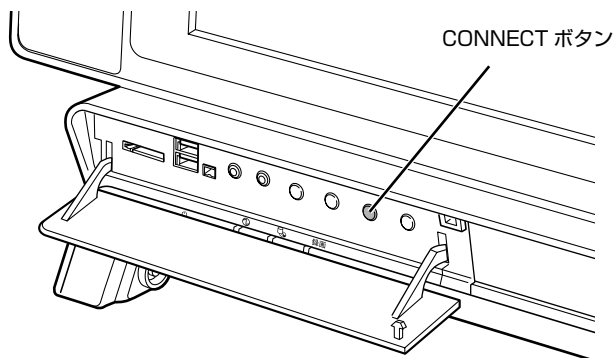
キーボード上面の状態表示 LCD のすべてのアイコンが点灯し、設定モードに入ります。




3 キーボードのCONNECTボタンを押してから約10秒以内に、パソコン本体のCONNECTボタンを1回押します。

CONNECTボタンを押すと「カチッ」という感触があります。「カチッ」という感触がない場合は、もう一度CONNECTボタンを押してください。キーボード上面の状態表示LCDが数回点滅した後、IDが自動的に設定されます。

■パソコン本体前面



4 ワイヤレスキーボードを操作します。

ワイヤレスキーボードのなどを押して正常に動作すれば設定完了です。キーボードが正常に動作しない場合は、一度乾電池を出し入れし、手順2からもう一度設定を行ってください。

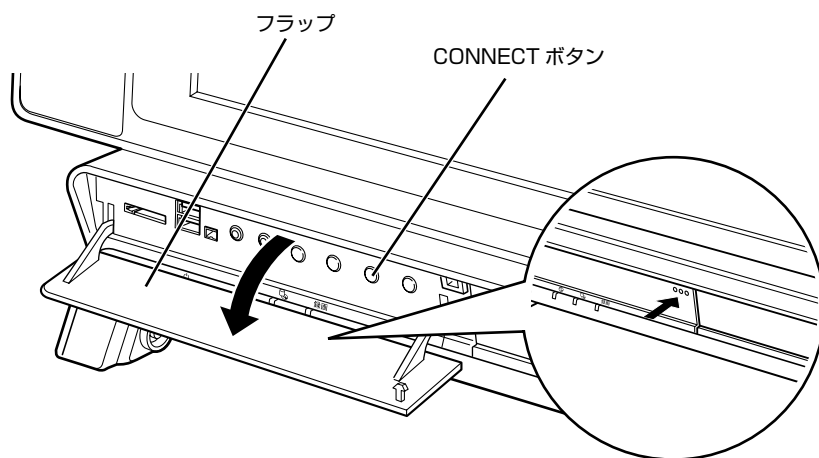
続いて、ワイヤレスマウスのID設定を行きましょう。

ワイヤレスマウスのID設定をする

1 パソコン本体前面のフラップの右上部を押してフラップを開き、CONNECTボタンの位置を確認しておきます。

CONNECTボタンはまだ押さないでください。

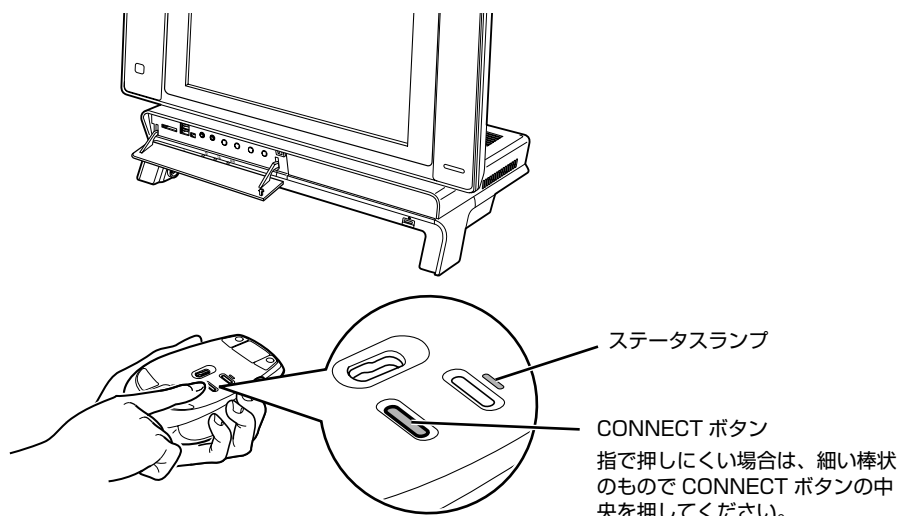
■パソコン本体前面



(これ以降のイラストは機種や状況により異なります)

2 ワイヤレスマウス裏面の CONNECT ボタンを指で 1 秒以上押します。

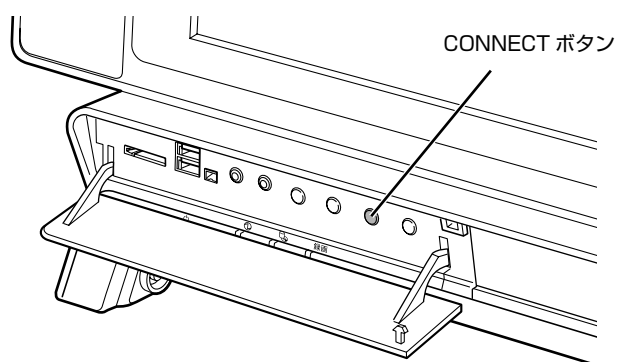
マウスの裏面にあるステータスランプが緑色に点滅し、設定モードに入ります。
CONNECT ボタンを押す際は、マウスの他のボタンを押さないようにご注意ください。



3 ワイヤレスマウスのCONNECTボタンを押してから約10秒以内に、パソコン本体のCONNECTボタンを1回押します。

CONNECT ボタンを押すと「カチッ」という感触があります。「カチッ」という感触がない場合は、もう一度 CONNECT ボタンを押してください。ワイヤレスマウス裏面のステータスランプの点滅が停止し、ID が自動的に設定されます。

■パソコン本体前面



4 ワイヤレスマウスを操作します。

マウスを動かし、正常にマウスポインタが動けば設定完了です。

POINT

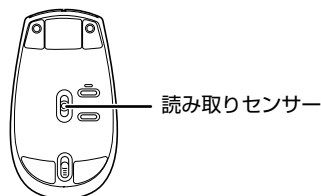
正常に動作しない場合

- ・一度乾電池を出し入れし、手順 2 からもう一度設定を行ってください。
- ・CONNECT ボタンを押した後に、ステータスランプの点滅が続く場合は、ID の設定が正しくできていません。点滅が終わるまで約 15 秒間待ち、手順 2 からもう一度設定を行ってください。

光学式マウスについて

マウスのしくみ

光学式マウスには、裏面に光学式読み取りセンサーが付いています。マウスを机の上などですべらせると、マウス裏面から出された赤外線の影響を光学式センサーで検知し、画面のマウスポインタが動くようになっています。



POINT

赤外線について

マウスの移動検知に赤外線を使用しています。赤外線は目に見えない光のため、赤く光りません。

光学式マウスをお使いになる上での注意事項

光学式マウスは、机の上だけでなく、紙の上などでもお使いになることができますが、次のようなものの表面では正しく動作しない場合があります。

- 鏡やガラスなど、反射しやすいもの
- 光沢があるもの
- 濃淡のはっきりした縞模様や柄のもの（木目調など）
- 網点の印刷物など、同じパターンが連続しているもの

光学式センサーは机などと接触せずにマウスの動きを検知しているため、特にマウスパッドなどの必要はありませんが、マウス本体は机などと接触しているため、傷が付きやすい机やテーブルの上では、マウスパッドなどをお使いになることをお勧めします。

マウスパッドをお使いになる場合は、明るい色の無地のマウスパッドをお使いになることをお勧めします。光学式マウス対応のマウスパッドも市販されています。

ワイヤレスキーボードの収納について

このパソコンは、パソコン本体の下のキーボード収納レールにワイヤレスキーボードを収納することができます。DVD を視聴するときなどに机の上を広々と使うことができます。

収納や取り出しをするときの注意事項

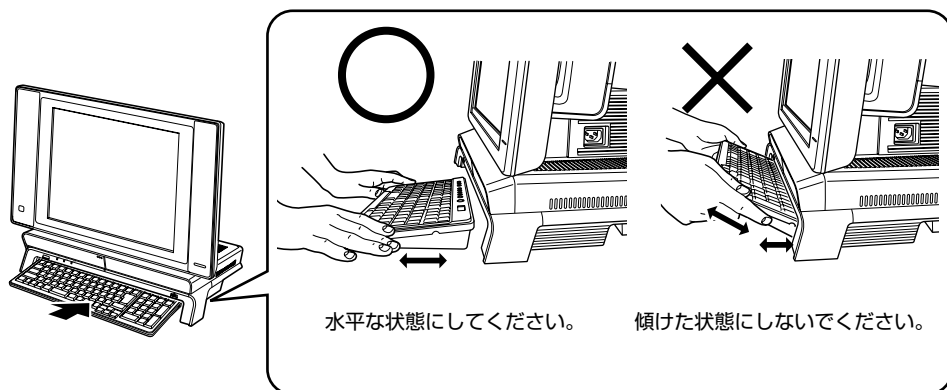
⚠ 注意



- ・ワイヤレスキーボードを収納する際、パソコン本体とワイヤレスキーボードの間や、設置面とワイヤレスキーボードの間に指を挟まないように注意してください。
けがをするおそれがあります。

ワイヤレスキーボードをパソコン本体の下に収納したり、パソコン本体から取り出すときの注意事項について説明します。



- ・キーボード収納レールに合わせ、ワイヤレスキーボードを水平にした状態で行ってください。
傾けた状態で行うと、パソコン本体のパソコン電源ボタンや CD/DVD 取り出しボタンがキーボードと接触したり、キーボード表面およびパソコン本体に傷が付いたりするおそれがあります。
- ・ワイヤレスキーボード底面にあるチルトフットを倒してから収納してください。



「キーボード収納設定」について

このパソコンには「キーボード収納設定」というソフトウェアがインストールされているので、ワイヤレスキーボードをパソコン本体の下に収納したときに、特定のソフトウェアを起動することができます。ご購入時には、「MyMedia [マイメディア]」が起動するように設定されています。ご購入時の設定は、変更することができます。変更する方法については、次のマニュアルをご覧ください。

参照

 『画面で見るマニュアル』 [»](#)  「210320」で検索
→ 「キーボード収納設定」



LAN（有線 LAN）機能を使う

LAN [ラン]（有線 LAN）機能を使うための、LAN コネクタについて説明します。ここでは、主にインターネットに接続する場合を例に説明します。

このパソコンの LAN 機能

このパソコンでは、次のものが標準で準備されています。

- LAN コネクタ（LAN ケーブル用）
1000BASE-T [ベースティー] / 100BASE-TX [ベースティーエックス] / 10BASE-T 準拠

インターネットを使うときの接続例

次のイラストは、パソコンとブロードバンドモデムを LAN ケーブルで接続している一例です。ネットワークの形態によって使用する機器が異なりますので、ネットワークに合ったものをご購入ください。



ネットワークの種類やしきみについては、次のマニュアルをご覧ください。

参照

📖 『画面で見るマニュアル』 🔍 「390010」で検索
→ 「ネットワークの種類やしきみ」

LAN（有線 LAN）をお使いになる場合

LAN（有線 LAN）をお使いになる場合に必要なものなどを説明します。
ここでは、ブロードバンドインターネットにパソコンを接続する例を説明します。

必要なものを用意する

このパソコンの他に、次のものが必要です。



- ブロードバンドモデム
ADSL モデム、ケーブルモデムなど、インターネットの回線や、プロバイダにより異なります。
- ルーター
異なるネットワーク間の中継点に設置して、ネットワークの中を流れるデータをきちんと目的の場所（パソコンやプリンタなど）に届けるための機器です。
一般的には、LAN と外部のネットワーク（インターネット）を結ぶために使われます。
複数台のパソコンを接続する場合は必要です。ブロードバンドモデムに内蔵されている場合もあります。
なお、1000BASE-T の通信を行うためには、1000BASE-T に対応したものを使用してください。
- ハブ
ネットワーク上でケーブルを中継するための機器です。
複数台のパソコンを接続する場合に必要です。ルーターに内蔵されている場合もあります。
1000BASE-T の通信を行うためには、1000BASE-T に対応したものを使用してください。
- LAN ケーブル（ストレートタイプ）
お使いになるネットワークのスピードに合ったものが必要です。接続するネットワーク機器のマニュアルをご覧ください。
1000BASE-T の通信を行うためには、エンハンスドカテゴリ 5（カテゴリ 5E）以上の LAN ケーブルを使用してください。

LAN を使うための設定

LAN をお使いになるためには、必要な機器を LAN ケーブルで接続し、ネットワークの設定を行います。インターネットに接続する場合は、プロバイダより提供されるマニュアルに従って、機器の設定をしてください。

接続、設定の方法については、次のマニュアルでも説明しています。

参照

 『画面で見るマニュアル』  「000100」で検索
→ 「LAN を使う」



無線 LAN 機能を使う

無線 LAN 搭載機種のみ

無線 LAN [ラン] 機能について説明します。
ここでは、主にインターネットに接続する場合を例に説明します。

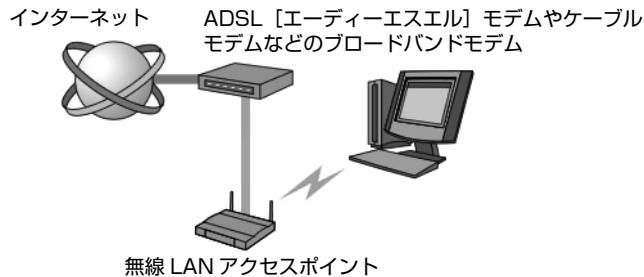
このパソコンの無線 LAN 機能

無線 LAN が搭載されている機種では、次のような仕様の無線 LAN が標準で準備されています。その場合、別途無線 LAN アダプタを購入する必要はありません。

- 無線 LAN
IEEE [アイトリプリー] 802.11b 準拠、IEEE802.11g 準拠 (Wi-Fi® [ワイファイ] 準拠)

インターネットを使うときの接続例

次のイラストは、ブロードバンドインターネットと接続している一例です。ネットワークの形態によって使用する機器が異なりますので、ネットワークに合ったものをご購入ください。





無線 LAN でインターネットに接続するには、無線 LAN アクセスポイントを利用する「インフラストラクチャ通信」という方式で通信します。

ブロードバンドモデムに電波を送受信する無線 LAN アクセスポイントを接続し、無線 LAN アクセスポイントとパソコンの間を、LAN ケーブルの代わりに電波で送受信します。

ネットワークの種類やしきみについては、次のマニュアルをご覧ください。

参照

 『画面で見るマニュアル』  「390010」で検索
→ 「ネットワークの種類やしきみ」

無線 LAN をお使いになる場合

必要なものを用意する

無線 LAN を使うためには、このパソコンの他に次のものがが必要です。

- 無線 LAN アクセスポイント
LAN ケーブルを使用する代わりに、電波を利用して情報のやり取りを行う無線 LAN では、「無線 LAN アクセスポイント」と呼ばれる機器が必要となります。無線 LAN アクセスポイントには主に次のものがあります。
 - ワイヤレス LAN ステーション
 - ワイヤレスブロードバンドルーター

無線 LAN を使うための設定

無線 LAN を使うには、無線 LAN アクセスポイントとパソコンの設定を行います。


初めて設定する場合は、使用するネットワークの情報やデータの暗号化などを、無線 LAN アクセスポイントとパソコンの両方に設定します。

すでにネットワークで使われている無線 LAN アクセスポイントに接続する場合は、無線 LAN アクセスポイントと同じ設定になるように、パソコンを設定します。


無線 LAN については、次のマニュアルをご覧ください。

参照


▼ 無線 LAN の設定

 『画面で見るマニュアル』 >> 🔍 「001000」で検索
→ 「無線 LAN を使う」

▼ 別売の無線 LAN カードなどを使う

 『画面で見るマニュアル』 >> 🔍 「001020」で検索
→ 「別売の無線 LAN アダプタを使う」

▼ 初めてインターネットに接続する

 『スタートガイド2 セットアップ編』
→ 「インターネットを始めるための準備」



3

第3章

周辺機器の設置／設定／増設

周辺機器の使用上の注意やメモリの増やし方などを説明しています。目的に合わせてお読みください。

1 周辺機器をお使いになる場合	80
2 本体カバーを取り外す／取り付ける	83
3 メモリの増設／交換	86

周辺機器をお使いになる場合

ここでは、メモリなどの周辺機器をお使いになる場合に知っておいていただきたいことについて説明します。

警告



・周辺機器の取り付けや取り外しを行うときは、パソコン本体および接続されている機器の電源を切り、電源プラグをコンセントから抜いた後に行ってください。
この手順を守らずに作業を行うと、感電・火災または故障の原因となります。



・周辺機器のケーブルは、このマニュアルをよく読み、正しく接続してください。
誤った接続状態でお使いになると、感電・火災の原因となります。また、パソコン本体および周辺機器が故障する原因となります。

周辺機器とは？

メモリ、プリンタ、デジタルカメラなどの装置のことです。パソコン本体内部に取り付けたり、パソコンの各コネクタに接続したりします。

周辺機器をパソコン本体内部に取り付ける場合は、パソコン本体カバーを取り外す必要があります。パソコン本体カバーの取り外し方と取り付け方については、「本体カバーを取り外す／取り付ける」(▶▶P.83) をご覧ください。

周辺機器を取り付けると

メモリを取り付けてパソコンの処理能力を上げたり、プリンタを接続して印刷したりなど、パソコンでできることがさらに広がります。

また、デジタルカメラで撮影した画像をパソコンに取り込んで、Eメールに添付したりできます。



周辺機器を取り付けるには

周辺機器の取り付け方について、本マニュアル内では、「メモリの増設／交換」(▶▶P.86)、「メモリーカードを使う」(▶▶P.37)などを記載しています。また、画面で見るマニュアルでも紹介しています。お使いになる周辺機器のマニュアルとあわせてご覧ください。

参照



『画面で見るマニュアル』

→ 「5. パソコン本体の取り扱い」 または 「6. 周辺機器の接続」

「画面で見るマニュアル」で調べる

1 表示される画面の中から取り付けたい周辺機器をクリックします。

例えば、プリンタを接続する場合は、「6. 周辺機器の接続」→「プリンタを接続する」をクリックします。



(画面は機種や状況により異なります)

POINT

手順の中に「動画を見る」というボタンがあるとき

ボタンをクリックすると、インターネットに接続して手順の動画をご覧いただけます。このとき、FMV ユーザー登録で発行された「ユーザー登録番号」と「パスワード」が必要です。ユーザー登録については、📄『サポート＆サービスのご案内』をご覧ください。

周辺機器の取り扱い上の注意

周辺機器を取り付けるときは、次のことに注意してください。

- **周辺機器は、弊社純正品をお使いいただくことをお勧めします**

純正品が用意されている周辺機器については、純正品以外を取り付けて、正常に動かなかったり、パソコンが故障しても、保証の対象外となります。

純正品が用意されていない周辺機器については、このパソコンに対応しているかどうかをお使いの周辺機器メーカーにご確認ください。

- **周辺機器に添付のドライバがお使いの Windows に対応しているか確認してください**

お使いになる周辺機器のドライバがお使いの Windows に対応していないと、その周辺機器はお使いになれません。必ずお使いの Windows に対応したものをご用意ください。

- **ドライバなどがフロッピーディスクで添付されている場合**

周辺機器によっては、添付のドライバなどがフロッピーディスクで提供されているものがあります。その場合は、オプションの FDD ユニット (USB) (FMFD-51S または FMFD-51SZ) をご購入になり、ドライバをインストールしてください。

- **ACPI [エーシーピーアイ] に対応した周辺機器をお使いください**

このパソコンは、ACPI (省電力に関する電源制御規格の 1 つ) によって電源制御を行っていますので、周辺機器も ACPI に対応している必要があります。

ACPI に対応していない周辺機器をお使いの場合は、増設した機器やパソコンが正常に動作しなくなることがあります。周辺機器が ACPI に対応しているかどうかは、周辺機器メーカーにお問い合わせください。また、このパソコンの ACPI モードは、スリープ (ACPI S3) に設定されています。

- **一度に取り付ける周辺機器は 1 つだけにしてください**

一度に複数の周辺機器を取り付けると、ドライバのインストールなどが正常に行われずおそれがあります。1 つの周辺機器の取り付けが終了して、動作確認を行ってから、別の周辺機器を取り付けてください。

- **パソコンおよび接続されている機器の電源を切ってください**

安全のため、必ず電源プラグをコンセントから抜いてください。パソコンの電源を切った状態でも、パソコン本体内部には電流が流れています。パソコン本体の電源の切り方については、「電源を切る」(▶▶ P.23) をご覧ください。

- **電源を切った直後は作業をしないでください**

電源を切った直後は、パソコン本体内部の装置が熱くなっています。電源を切り、電源プラグをコンセントから抜いた後 10 分ほど待ってから作業を始めてください。

- **電源ユニットは分解しないでください**

電源ユニットは、パソコン本体内部の背面側にある箱形の部品です。

- **内部のケーブル類や装置の扱いに注意してください**

傷を付けたり、加工したりしないでください。また、ねじったり、極端に曲げたりしないでください。

- **静電気に注意してください**

内蔵周辺機器は、基板や電子部品がむきだしになっています。これらは、人体に発生する静電気によって損傷を受ける場合があります。取り扱う前に、一度大きな金属質のものに手を触れるなどして静電気を放電してください。

- **基板表面やはんだ付けの部分、コネクタ部分には手を触れないでください**

金具の部分や、基板のふちを持つようにしてください。

- **周辺機器の電源について**

周辺機器の電源はパソコン本体の電源を入れる前に入れるものが一般的ですが、パソコン本体より後に電源を入れるものもあります。周辺機器のマニュアルをご覧ください。

- **ドライバーを用意してください**

パソコン本体の本体カバーなどの取り外しには、プラスのドライバーが必要です。ネジの頭をつぶさないように、ネジのサイズに合ったドライバーをご用意ください。



2

本体カバーを取り外す／取り付ける

ここでは、メモリなどを取り付ける場合に必要な本体カバーの取り外し方と取り付け方について説明します。

 警告

・本体カバーをあける場合は、パソコン本体および接続されている機器の電源を切り、電源プラグをコンセントから抜いた後、しばらく経ってから本体カバーを開けてください。また、電話回線からモジュラーケーブルが接続されている場合、モジュラーケーブルも取り外してください。電話回線から着信があった場合、または落雷が起きた場合に感電の原因となります。



・取り外したカバー、キャップ、ネジ、電池などの部品は、小さなお子様の手の届かないところに置いてください。誤って飲み込むと窒息の原因となります。万一、飲み込んだ場合は、すぐに医師に相談してください。



・本体カバーおよび稼動部をあける場合は、お子様の手が届かない場所で行ってください。また、作業が終わるまでは大人が機器から離れないようにしてください。お子様が手を触れると、本体および本体内部の突起物でけがをしたり、故障の原因となります。

 注意

・本体カバーの取り付け、取り外しを行う際は、指定された場所以外のネジは外さないでください。指定された場所以外のネジを外すと、けがをするおそれがあります。また、故障の原因となることがあります。



・基板表面上の突起物には手を触れないでください。けがをするおそれがあります。また、故障の原因となることがあります。

 重要**周辺機器の取り付け手順を印刷しておいてください**

操作の途中で電源を切る必要のある周辺機器については、「画面で見るマニュアル」の該当ページの先頭に「このページは印刷しておくと便利です」と記載されています。操作を始める前に、「画面で見るマニュアル」の該当ページをプリンタで印刷してご覧ください。メモリについては、「メモリの増設／交換」(●▶P.86)をご覧ください。

本体カバーを取り外す

1 **パソコン本体と接続されている周辺機器の電源を切ります。**
パソコンの電源の切り方については、「電源を切る」(▶▶P.23)をご覧ください。

2 **電源プラグをコンセントから抜きます。**
電源を切った直後は、パソコン本体内部の装置が熱くなっています。電源を切り、電源プラグをコンセントから抜いた後 10 分ほど待ってください。

重要

電源プラグはコンセントから抜いてください

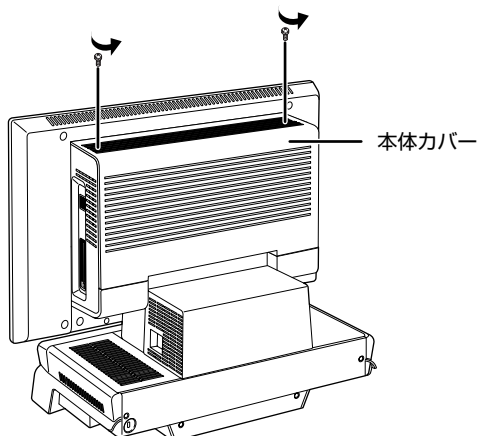
パソコン本体の電源を切った状態でも、パソコン本体内部には電流が流れています。必ず電源プラグをコンセントから抜いたことを確認してください。

液晶ディスプレイをパソコン本体背面側に倒している場合

液晶ディスプレイをパソコン本体背面側に倒している場合は、まっすぐに立ててください。倒した状態のまま、本体カバーを取り外すと、故障の原因となることがあります。

3 **パソコン本体に接続されている機器をすべて取り外します。**

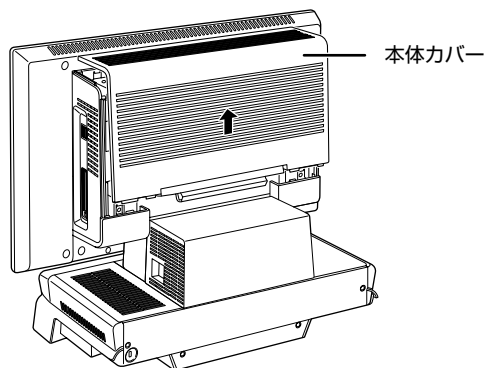
4 **本体カバーのネジ (2ヶ所) をプラスのドライバーで回して外します。**



(これ以降のイラストは機種や状況により異なります)



5 本体カバーを取り外します。

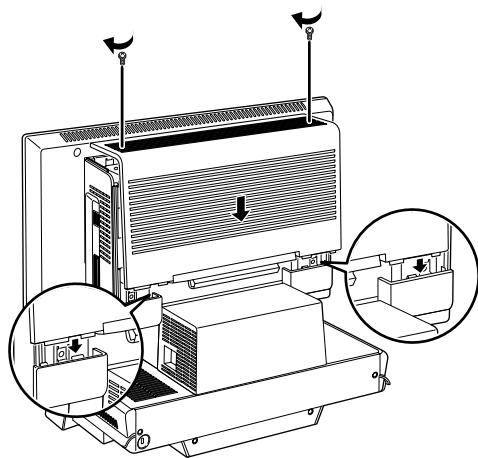


3

本体カバーを取り付ける

1 本体カバーを取り付け、ネジ（2ヶ所）をプラスのドライバーで回して固定します。

ネジは固く締めすぎないようにしてください。



2 パソコン本体に接続されていた機器をすべて取り付けます。

3 パソコン本体および接続されている機器の電源プラグを、コンセントに差し込みます。

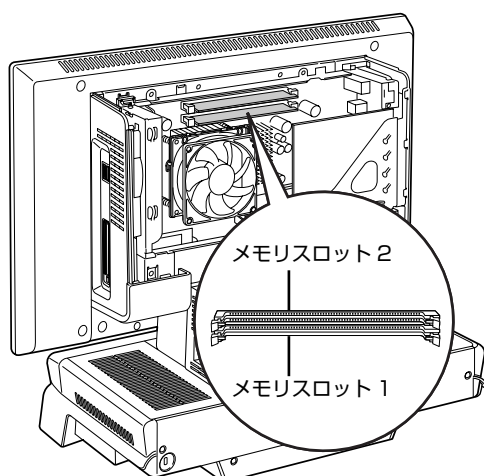
3

メモリの増設／交換

パソコンに取り付けられるメモリを増やすことによって、パソコンの処理能力などを上げることができます。ここでは、メモリを増やす方法について説明します。

メモリの取り付け場所

メモリは、パソコン本体内部のメモリスロットに取り付けます。



(イラストは機種や状況により異なります)

必要なものを用意する

メモリ (拡張 RAM [ラム] モジュール)

FMVDM1GKD1 (1GB) のメモリが取り付けられます。

プラスのドライバー (ドライバーサイズ: 2 番)

このパソコンのネジを取り外すときに使います。ネジの頭をつぶさないように、ネジのサイズ (M3) に合ったものをお使いください。他のドライバーを使うと、ネジの頭をつぶすおそれがあります。

メモリの組み合わせ表

次の表で、メモリの容量とメモリスロットの組み合わせを確認してください。
次の表以外の組み合わせにすると、パソコンが正常に動作しない場合があります。

■LX70XN, LX65XN, LX55XN, LX50XN, LX45XN, LX40XN で 2GB のメモリを選択した方

総容量	メモリスロット 1	メモリスロット 2
2GB (ご購入時/最大)	1GB	1GB

■LX70X/D, LX55X/D, LX50X/D, LX40X をお使いの方、および LX70XN, LX65XN, LX55XN, LX50XN, LX45XN, LX40XN で 1GB のメモリを選択した方

総容量	メモリスロット 1	メモリスロット 2
1GB (ご購入時)	512MB	512MB
2GB (最大)	1GB [注 1] [注 2]	1GB [注 1] [注 2]

注 1：あらかじめ取り付けられているメモリを交換します。

注 2：デュアルチャンネルで動作させるには、弊社純正品の同じ容量のメモリを 2 枚 1 組で取り付けてください。

メモリの取り扱い上の注意

⚠ 警告



- ・メモリの取り付けまたは交換を行うときは、パソコン本体および接続されている機器の電源を切り、電源プラグをコンセントから抜いた後に行ってください。
この手順を守らずに作業を行うと、感電・火災または故障の原因となります。

⚠ 注意



- ・メモリの取り付けまたは交換を行うときは、指定された場所以外のネジは外さないでください。指定された場所以外のネジを外すと、けがをするおそれがあります。また、故障の原因となることがあります。



- ・基板表面上の突起物には手を触れないでください。
けがをするおそれがあります。また、故障の原因となることがあります。

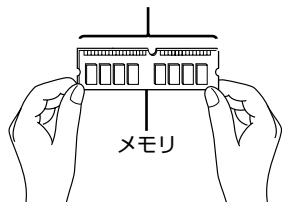


- ・取り外したメモリは小さいお子様の手の届かないところに置いてください。
お子様が手を触れたり、口に入れると、けがをするおそれがあります。また、故障の原因となることがあります。

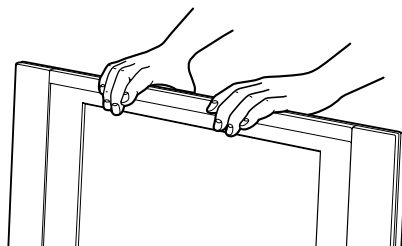
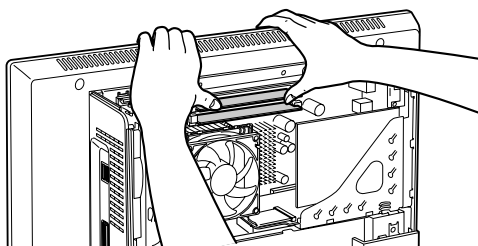
メモリを取り付けるときの注意

- メモリを取り付けるときは、メモリの差し込み方向をお確かめのうえ、確実に差し込んでください。誤ってメモリを逆方向に差したり、差し込みが不完全だったりすると、故障の原因となることがあります。
- メモリは、静電気に対して非常に弱い部品で構成されており、人体にたまった静電気により破壊される場合があります。メモリを取り扱う前に、一度金属質のものに手を触れて、静電気を放電してください。
- メモリは何度も抜き差ししないでください。故障の原因となることがあります。
- メモリの表面の端子や IC 部分に触れて押さないでください。また、メモリに強い力をかけないようにしてください。
- メモリがうまく取り付けられないときは、無理にメモリを取り付けず、いったんメモリを抜いてから再度メモリを取り付け直してください。
- メモリは下図のように両手でふちを持ってください。金色の線が入っている部分（端子）には、絶対に手を触れないでください。

この部分には手を触れないでください。



- パソコン本体の電源を切った状態でも、パソコン本体内部には電流が流れています。必ず電源プラグをコンセントから抜いたことを確認してください。
- メモリを取り付けるときは、パソコン本体が倒れないように液晶ディスプレイの外枠などを支えたうえで、メモリをスロットに差し込んでください。液晶ディスプレイに強い力が加わらないようにご注意ください。



- メモリを交換する場合は、必ず弊社純正品のメモリを取り付けてください。
- このパソコンの内部にはリチウム電池が搭載されていますが、危険を伴う可能性がありますので触らないでください。

リチウム電池はご自分では交換せずに、「富士通パーソナル製品に関するお問合せ窓口」にご相談ください。

メモリを増やす

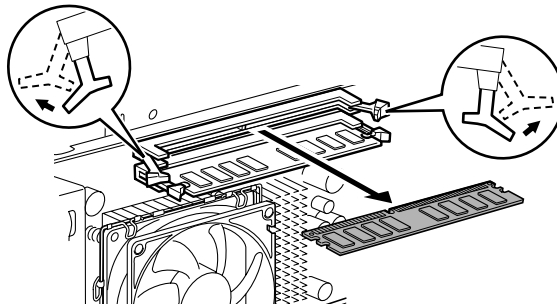
ここでは、メモリを増やす方法を説明します。

POINT

メモリの取り付け手順の動画を見ることができます

サポートページ (<http://azby.fmworld.net/support/>) で、メモリの取り付け手順の動画がご覧になれます。

- 1 「本体カバーを取り外す」(▶P.84) をご覧になり、本体カバーを取り外します。
- 2 メモリの取り付け場所とメモリ容量の組み合わせを確認します。
メモリの取り付け場所については、「メモリの取り付け場所」(▶P.86) をご覧ください。
メモリの容量と組み合わせについては、「メモリの組み合わせ表」(▶P.87) をご覧ください。
- 3 メモリスロット 2 の両側のレバーを外側へ開いて、メモリを引き抜きます。



重要

メモリを取り外すときの注意

- ・メモリスロットの両側のレバーを外側に開くときに、指をはさまないようにご注意ください。
- ・レバーを勢いよく外側へ開くと、メモリが飛び出し、故障の原因となることがありますので、ご注意ください。

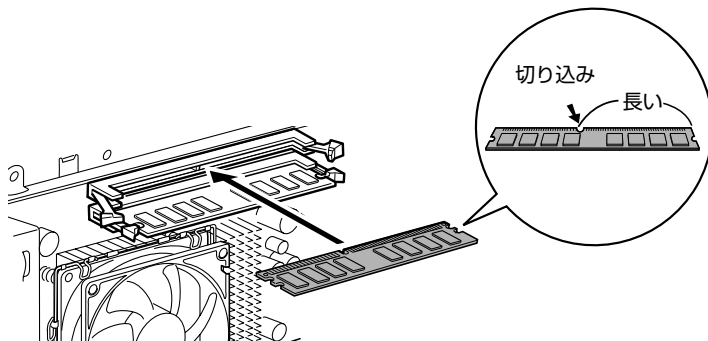
- 4 手順 3 と同様に、メモリスロット 1 のメモリを引き抜きます。

5 新しいメモリをメモリスロットに差し込みます。 メモリスロット 1、メモリスロット 2 の順に差し込みます。

端子に切り込みが入っている部分から端までの距離が長いほうを右側に向けて、メモリスロット正面からまっすぐに差し込んでください。

メモリがメモリスロットに差し込まれると、スロット両側のレバーが自動的に閉じて、メモリがロックされます。

必ず、メモリがロックされたことを確認してください。



重要

メモリを取り付けるときは

- ・ 端子や IC に触れないようにして、両手でメモリのふちを持って取り付けてください。
- ・ メモリの表面の端子や IC 部分に触れて押さないでください。また、メモリに強い力をかけないようにしてください。
- ・ メモリがうまく取り付けられないときは、無理にメモリを取り付けず、いったんメモリを抜いてから再度メモリを取り付け直してください。無理にメモリを取り付けようとすると、メモリやコネクタが破損する原因となります。

メモリの向きについて

メモリの方向をよく確認して正しく差し込んでください。無理に差し込むと故障の原因となります。

6 「本体カバーを取り付ける」(●▶P.85) をご覧になり、本体カバーを取り付けます。

続いて、メモリが正しく取り付けられたかメモリ容量を確認しましょう (●▶P.91)。

メモリ容量の数値が増えていなかった場合は、次のことを確認してください。

- 増やしたメモリがこのパソコンで使える種類のものか
「必要なものを用意する」(●▶P.86)
- メモリがメモリスロットにきちんと差し込まれているか
「メモリを増やす」(●▶P.89)
- 正しいスロットに取り付けられているか
「メモリの取り付け場所」(●▶P.86)
- メモリを正しく組み合わせているか
「メモリの組み合わせ表」(●▶P.87)



4

第4章 お手入れ

1 FMVのお手入れ	94
------------------	----

FMVのお手入れ

ここでは、FMV を快適にお使いいただくための、日ごろのお手入れについて説明します。

警告



- ・お手入れをする場合は、パソコン本体および接続されている機器の電源を切り、電源プラグをコンセントから抜いた後に行ってください。
この手順を守らずに作業を行うと、感電・火災または故障の原因となります。

パソコン本体および添付品のお手入れ

重要

次のものは使わないでください

シンナーやベンジンなどの揮発性の強いものや、化学ぞうきんは絶対に使わないでください。
アルコール成分を含んだ市販のクリーナーは使わないでください。

乾電池は取り出してください

マウスやキーボード、リモコン（テレビチューナー搭載の機種）のお手入れを行うときは、あらかじめ乾電池を取り出してください。

パソコン本体の通風孔、およびパソコン本体内部にほこりがたまらないように、定期的に清掃してください。

パソコン本体の通風孔やパソコン本体内部は、掃除機を使ってほこりを吸い取ってください。

パソコン本体やマウス、キーボード、リモコン（テレビチューナー搭載の機種）などの汚れは、乾いた柔らかい布で軽く拭き取ってください。

汚れがひどいときは、水または中性洗剤を含ませた布を固く絞って、拭き取ってください。中性洗剤を使って拭いた場合は、水に浸した布を固く絞って、中性洗剤を拭き取ってください。また拭き取るときは、パソコン本体やマウス、キーボード、リモコン（テレビチューナー搭載の機種）に水が入らないよう充分注意してください。

キーボードのキーとキーの間のほこりなどを取る場合は、ゴミを吹き飛ばすのではなく、筆のような先の柔らかいものを使ってゴミを取ってください。ゴミを吹き飛ばすと、キーボード内部にゴミが入り、故障の原因となる場合があります。また、掃除機などを使って、キーを強い力で引っ張らないでください。



液晶ディスプレイのお手入れ

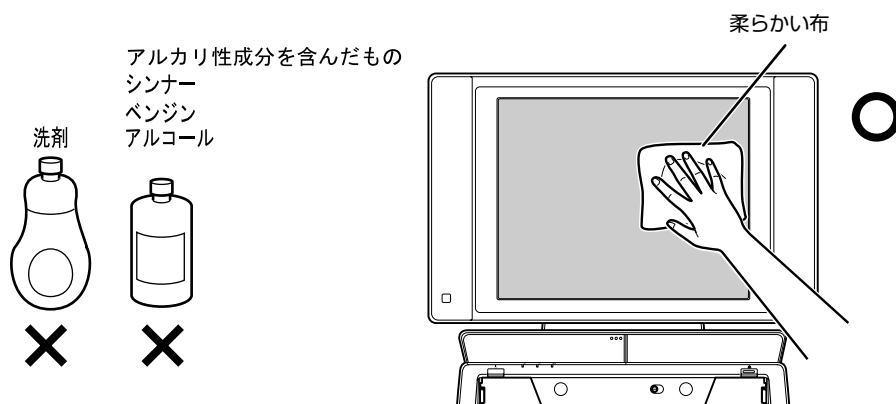
重要

次のものは使わないでください

市販クリーナーは以下の成分を含んだものがあり、画面の表面コーティングやカバーを傷つける場合がありますので、ご使用を避けてください。

- ・ アルカリ性成分を含んだもの
- ・ 界面活性剤を含んだもの
- ・ アルコール成分を含んだもの
- ・ シンナーやベンジンなどの揮発性の強いもの
- ・ 研磨材を含んだもの
- ・ 化学ぞうきん
など

液晶ディスプレイは、ガーゼなどの柔らかい布で拭いてください。



CD/DVD ドライブのお手入れ

市販のクリーニングディスクやレンズクリーナーを使うと、逆にゴミを集めてしまい、CD/DVD ドライブのレンズが汚れてしまう場合があります。故障の原因になりますので絶対に使わないでください。うまく読み取れない場合には、ディスクの指紋、ほこりなどの汚れを拭き取ることで改善されることがあります。

拭き取り方法はディスクの種類により異なります。詳しくはディスクの説明書／レーベル等をご覧ください。

パソコン本体内部や通風孔のお手入れ

パソコン本体の通風孔や内部にほこりがたまると、故障の原因となります。ほこりの堆積量は、お客様の環境によって異なります。次の清掃方法に従って、1ヶ月に1度程度掃除してください。

必要なものを用意する

- ・ 掃除機
- ・ 綿手袋
- ・ プラスのドライバー（ドライバーサイズ：2番）

清掃方法

重要

電源プラグはコンセントから抜いてください

感電のおそれがありますので、清掃前には必ずパソコン本体や周辺機器の電源を切り、コンセントから電源プラグを抜いてください。

十分に換気してください

清掃時には、ほこりなどを口や鼻から吸い込まないように、窓を開けたり、換気扇を回したりするなどして、十分に換気してください。

本体カバーや CPU [シーピーユー] ファンを取り外すとき

本体カバーや CPU ファンを取り外すときは、指をはさまないように気をつけてください。



また、CPU 付近は高温になりますので、電源を切った後、10分以上経ってから作業をしてください。やけどをするおそれがあります。

パソコン本体内部の部品には触れないでください

故障の原因となりますので、CPU ファンの羽根およびその他のパソコン本体内部の部品には極力手を触れないでください。

また、掃除機の吸引口をパソコン本体内部の部品に当てないでください。

次のことにご注意ください

- ・ 洗剤は使用しないでください。
- ・ 清掃時に破損した場合、保証期間にかかわらず修理は有償となります。取り扱いについては、充分ご注意ください。

パソコン本体内部は静電気に対して弱い部品で構成されています

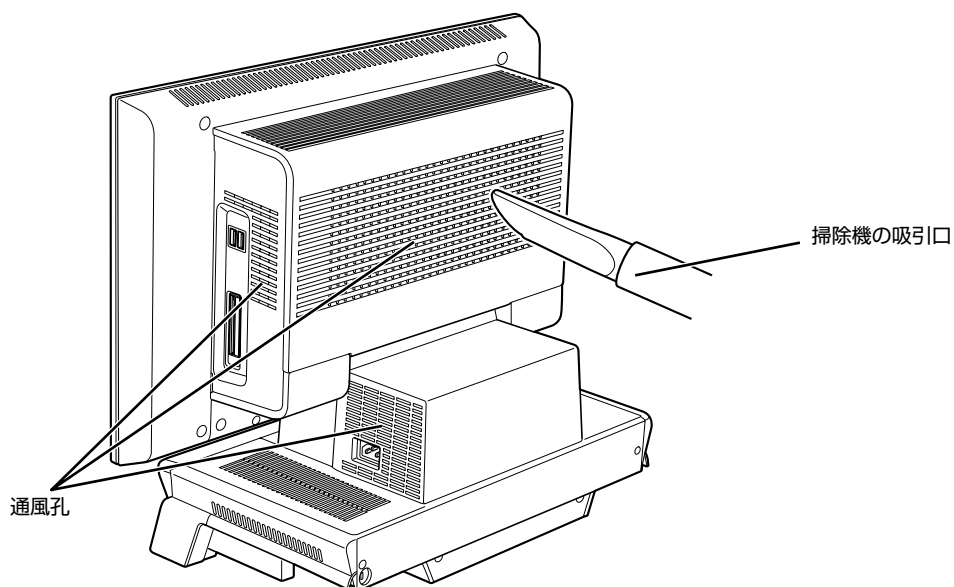
パソコン本体内部は、静電気に対して非常に弱い部品で構成されており、掃除機の吸引口や人体にたまった静電気によって破壊される場合があります。

パソコン本体内部のお手入れをする前に、一度金属質のものに手を触れたり金属質のものに掃除機の吸引口先端を触れさせたりして、静電気を放電してください。



■通風孔の清掃方法

- 1 掃除機の吸引口にノズルを取り付け、通風孔のほこりを直接吸い取ります。



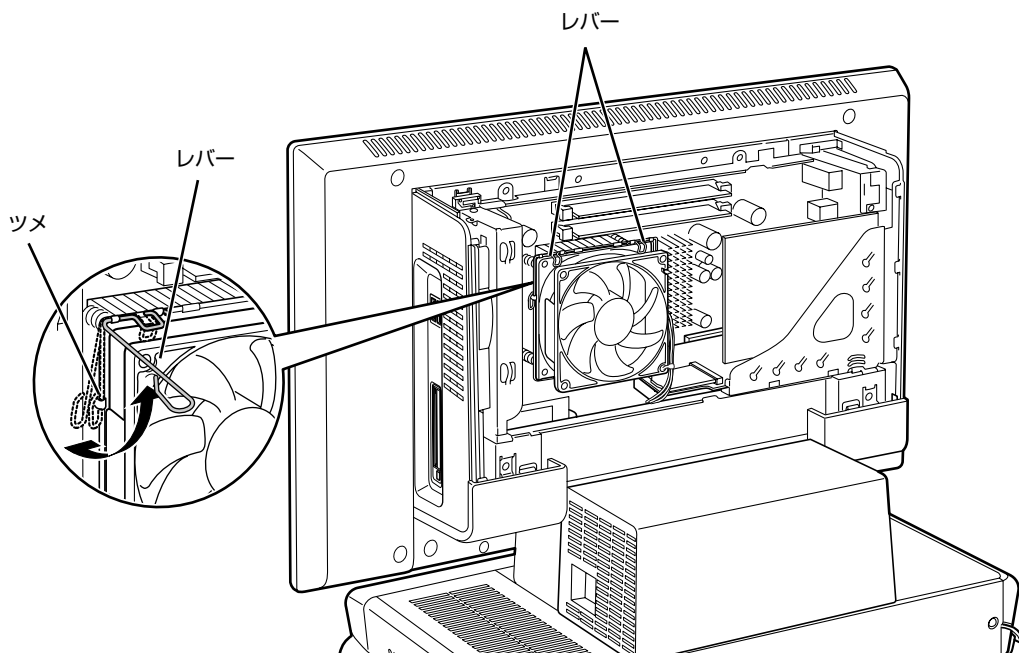
(これ以降のイラストは機種や状況により異なります)

■パソコン本体内部の清掃方法

1 「本体カバーを取り外す」(→P.84) をご覧になり、本体カバーを取り外します。

2 CPU ファンの両側のレバー (2ヶ所) を外します。

レバーを下に押し、ツメから外し、上に持ち上げます。その際、CPU ファンを片手でしっかりと支えてください。



重要

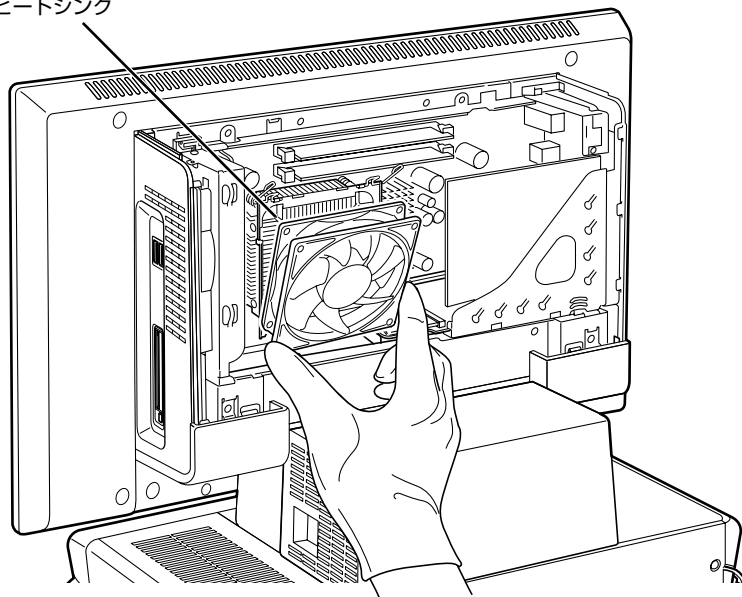
レバーを外すときの注意

- ・レバーは1つずつ外してください。
- ・レバーは、外側（ヒートシンクから遠い位置）を持ってください。内側を持つと、ヒートシンクに指があたり、けがをするおそれがあります。

3 CPU ファンの外枠フレームを持って、CPU ファンをヒートシンクから取り外します。

CPU ファンを持つ際は、CPU ファンの羽に触れないようにしてください。

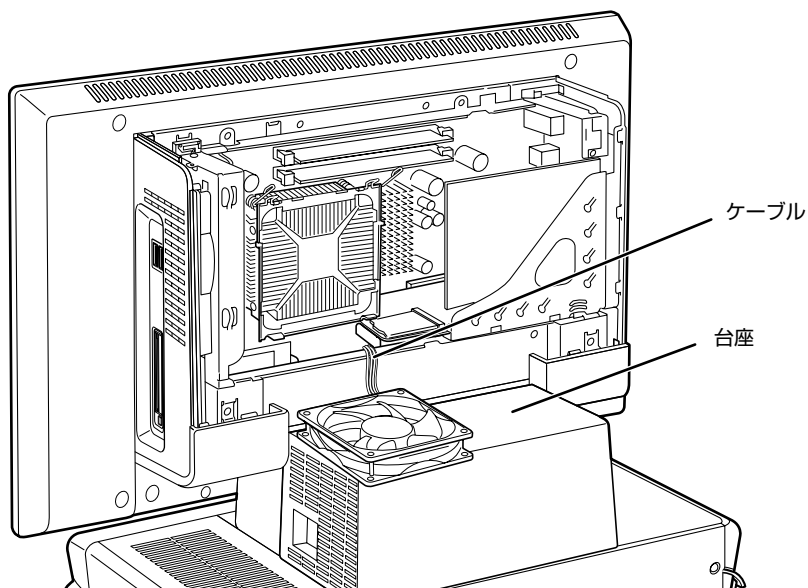
ヒートシンク



4

4 取り外した CPU ファンを、台座の上に載せます。

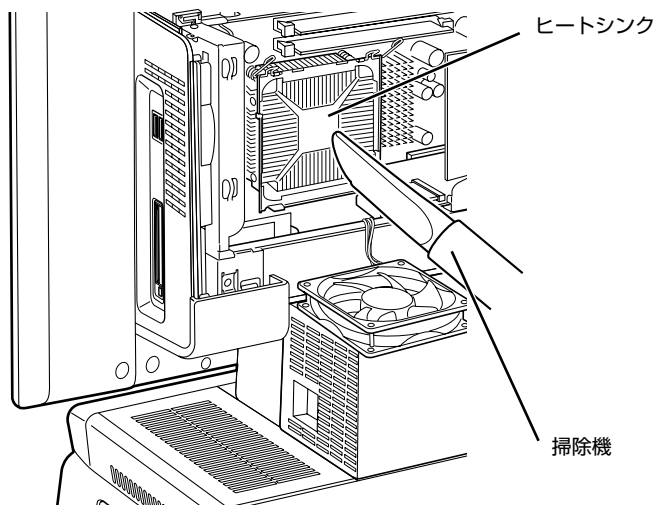
CPU ファンのケーブルが抜けないように注意してください。強く引っ張るとケーブルが抜けてしまいます。



次のページへ

5 掃除機でヒートシンク上のほこりを直接吸い取ります。

ヒートシンクに掃除機の吸引口を強くぶつけたり、綿棒や爪楊枝を使ってほこりを取ったりしないでください。ヒートシンクが変形する可能性があります。



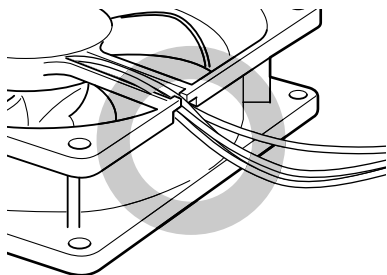
続いて、ヒートシンク周辺のほこりを掃除機で吸い取ります。

重要

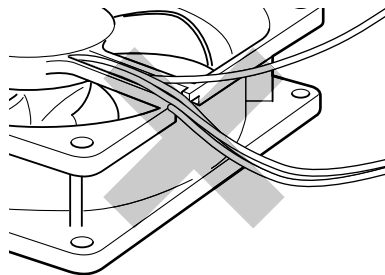
周辺の電気部品に触れないでください

故障の原因となりますので、ヒートシンク周辺の電気部品には触れないようにご注意ください。

6 CPU ファンのラベルがある面を表側に向け、CPU ファンのケーブルが切り欠け部分から外れていないことを確認します。

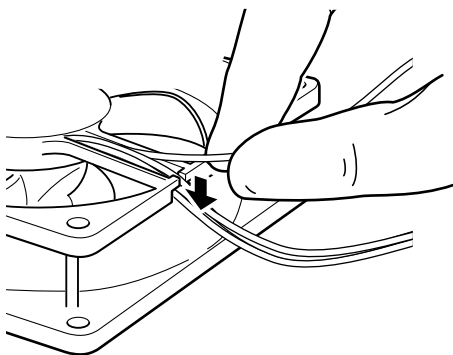


ケーブルが切り欠け部分に入っている



ケーブルが切り欠け部分から外れている

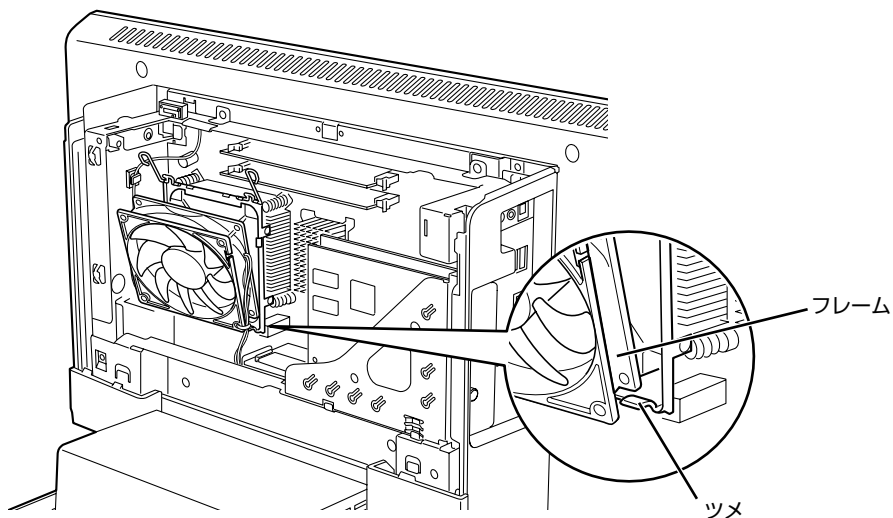
少しでも外れている場合は、外れているケーブルを切り欠けの中に入れてください。



7 CPU ファンを、ヒートシンクの上に置きます。

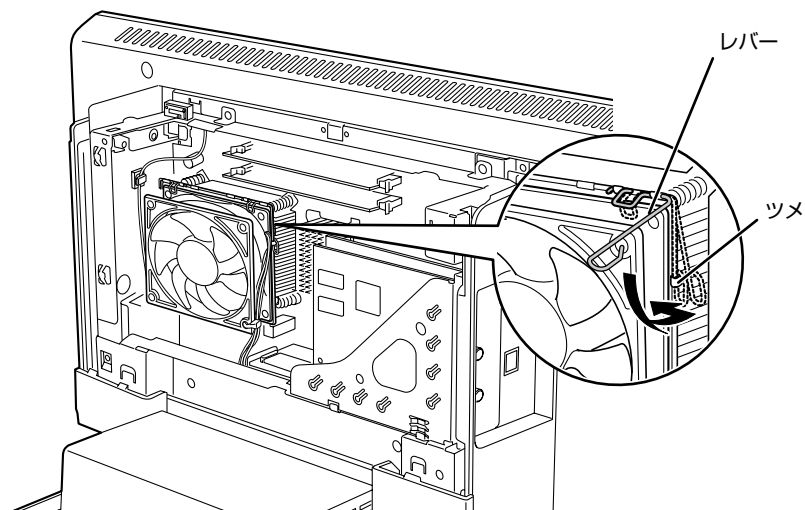
ラベルがない面を表側に向け、ヒートシンクのツメ（2ヶ所）に CPU ファンのフレームを差し込んでから取り付けてください。

なお、CPU ファンを取り付ける際にケーブルをはさんでいないことを確認してください。



8 CPU ファンの両側のレバーを下に倒し、CPU ファンを固定します。

レバーで CPU ファンをしっかりと押さえてから、レバーをツメに掛けます。



重要

レバーで固定するときの注意

- ・ CPU ファンをしっかりと押さえた後、1 つずつツメに掛けてください。
- ・ レバーは、外側（ヒートシンクから遠い位置）を持ってください。内側を持つと、ヒートシンクに指があたり、けがをするおそれがあります。

9 「本体カバーを取り付ける」(▶▶P.85) をご覧になり、本体カバーを取り付けます。

10 パソコン本体の電源を入れ、Windows が起動することを確認してください。
「電源を入れる」(▶▶P.21) をご覧ください。

POINT

Windows が起動せずにメッセージが表示されたり、パソコン本体から異常な音が発生したりしたときは

CPU ファンがしっかりと固定されていない場合は、パソコン本体から異常な音が発生することがあります。

このような場合は、パソコン電源ボタンを 4 秒以上押し続けてパソコンの電源を切り、本体カバーを取り外してください。その後、CPU ファンがしっかりと固定されていることを確認してください。

それでもメッセージが表示されたり、異常な音が発生し続けたりする場合は、「富士通パーソナル製品に関するお問合せ窓口」、またはご購入元にご連絡ください。



5

第5章 取り扱い上の注意

1 パソコンを移動する場合の注意	104
------------------------	-----

1

パソコンを移動する場合の注意

⚠ 注意



・本製品を移動するときは、必ず2人以上で行ってください。
けがの原因となることがあります。

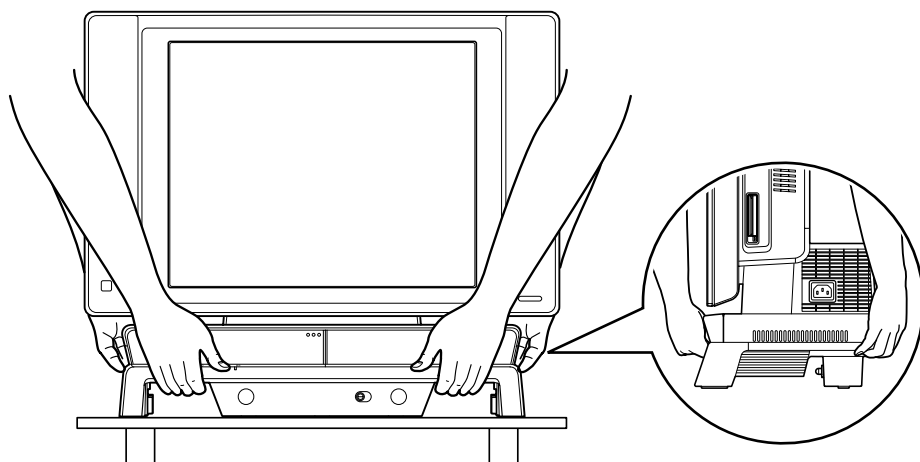


・パソコンを移動したり、液晶ディスプレイの角度を傾けたりするときなどに、液晶ディスプレイとパソコン本体の間に指などを挟まないようご注意ください。
けがの原因となることがあります。

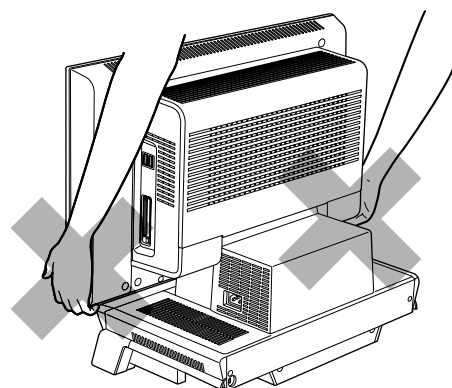
パソコンを移動する場合の注意

このパソコンは重量があります。移動する場合は、次の点に注意してください。

- ・必ず2人以上で持ってください。
パソコン本体前面下部と背面下部に手をかけて、左右両側から両手で持つようにしてください。



- ・キーボードをパソコン本体下部に収納している場合は、キーボードを取り出してください。キーボードを収納したまま持つと、キーボードがキーボード収納レールから外れて落下する可能性があります。
- ・液晶ディスプレイ部分、および本体下部の金属部分は、絶対に持たないでください。



- ・液晶ディスプレイとパソコン本体の間に指などを挟まないようご注意ください。



6

第6章 仕様一覧

- 1 パソコン本体の仕様 106
- 2 その他の仕様 118

次の表は各機種ごとの特徴を示しています。詳しい仕様については、次ページからの仕様一覧をご覧ください。

製品名称	ディスプレイ	リモコン	テレビチューナー			無線 LAN	モデム
			アナログ	地上デジタル	BS・CSデジタル		
LX70X/D	20.1 型ワイド	○	×	○	○	○	○
LX70XN	20.1 型ワイド	○	△	○	△	△	△
LX65XN	20.1 型ワイド	○	△	○	×	△	×
LX55X/D	17 型	○	○	○	×	○	×
LX55XN	17 型	○	△	○	△	△	△
LX50X/D	17 型	○	×	○	×	×	×
LX50XN	17 型	○	△	○	×	△	×
LX45XN	17 型	×	×	×	×	×	×
LX40X	17 型	×	×	×	×	×	×
LX40XN	17 型	×	×	×	×	×	×

○：添付または搭載、△：機能を選択した場合に添付または搭載、×：非添付または非搭載

パソコン本体の仕様

製品名称		FMV-DESKPOWER LX70X/D	FMV-DESKPOWER LX55X/D	
CPU		インテル® Core™2 Duo E4400 2GHz		
キャッシュメモリ		1次: 32KB 命令×2 + 32KB データ×2、2次: 2MB (CPU 内蔵)		
チップセット		インテル® G965 Express チップセット		
システム・バス		800MHz		
メインメモリ ^{注1}		標準 1GB (PC2-5300 デュアルチャンネル DDR2 SDRAM DIMM) ECC なし 最大 2GB ^{注2}		
メモリスロット		×2 (空きスロットなし) ^{注3}		
表示機能	グラフィック アクセラレータ	インテル® グラフィックス・メディア・アクセラレーター X3000 (チップセットに内蔵)		
	ビデオメモリ	最大 248MB (メインメモリと共用) ^{注4}		
	液晶ディスプレイ ^{注6}	20.1 型ワイドデジタル液晶	17 型デジタル液晶	
	解像度/発色数	最大 1680 × 1050 ドット/ 最大 1619 万色 ^{注7}	最大 1280 × 1024 ドット/ 最大 1619 万色 ^{注7}	
フロッピーディスク ドライブ ^{注8}		FDD ユニット (USB) (別売)		
ハードディスク ドライブ ^{注9}		500GB (シリアル ATA/300) ^{注10}		
CD/DVD ドライブ		スーパーマルチドライブ ^{注11}		
オーディオ機能	オーディオコントローラ	チップセット内蔵 + High Definition Audio コーデック		
	PCM 録音再生機能	サンプリング周波数 最大 192kHz、24 ビットステレオ (再生時) ^{注12} サンプリング周波数 最大 48kHz、16 ビットステレオ (録音時) ^{注12} 同時録音再生対応		
	MIDI 再生機能	OS 標準機能にてサポート		
通信機能	モデム	最大 56kbps (データ、V.90 規格準拠) ^{注14}	—	
	LAN	1000BASE-T/100BASE-TX/10BASE-T 準拠		
	無線 LAN ^{注15}	IEEE802.11b 準拠、IEEE802.11g 準拠 (Wi-Fi® 準拠) ^{注16}		
テレビ機能	地上アナログ	—	受信チャンネル: VHF (1 ~ 12ch)、 UHF (13 ~ 62ch)、CATV (C13 ~ C63ch) ステレオ、音声多重対応	
	BS アナログ	—		
	地上デジタル ^{注17}	受信チャンネル: 000 ~ 999ch		
	BS デジタル ^{注18}	受信チャンネル: 000 ~ 999ch	—	
	110 度 CS デジタル ^{注18}	受信チャンネル: 000 ~ 999ch	—	
	アナログ録画形式 ^{注19}	—	MPEG2 (ハードエンコード)	
	高画質化機能	—	3 次元 Y/C 分離	

パソコンの仕様は、改善のために予告なく変更することがあります。あらかじめご了承ください。

注記については、「仕様一覧の注記について」(●▶▶ P.116)をご覧ください。



製品名称		FMV-DESKPOWER LX70X/D	FMV-DESKPOWER LX55X/D	
インターフェイス	PCカード	PC Card Standard 準拠 Type I / II × 1 スロット (CardBus 対応)		
	SD メモリーカード/ メモリースティック/ xD-ピクチャーカード 注20	× 1 スロット		
	USB 注21	USB2.0 準拠 × 6 (前面 × 2、左側面 × 2、右側面 × 2)		
	IEEE1394 (DV)	4 ピン × 1 (S400)		
	モデム	RJ-11 × 1 (LINE × 1)	-	
	LAN	RJ-45 × 1		
	テレビ	アンテナ入力 (地上デジタル) × 1、 アンテナ入力 (BS・110度CSデジタル) × 1	アンテナ入力 (地上デジタル・地上アナログ) × 1、 ビデオ入力 (Sビデオ) × 1、 ビデオ入力 (コンポジット) × 1、 ビデオ音声入力 (右/左) × 1	
	オーディオ	マイク：φ3.5mm ミニジャック (入力：100mV 以下、入力インピーダンス (AC) 10kΩ 以上 (DC) 2kΩ 以上)、ヘッドホン：φ3.5mm ステレオ・ミニジャック (出力：1mW 以上、負荷インピーダンス 32Ω)、光デジタルオーディオ出力：角形：光プラグ、ラインイン：φ3.5mm ステレオ・ミニジャック、ラインアウト：φ3.5mm ステレオ・ミニジャック		
電源/周波数	AC100V 50/60Hz (入力波形は正弦波のみサポート)			
消費電力 注22	電源 OFF 時注23	4W 以下		
	動作時	通常約 123W、最大 191W、 スタンバイ時約 4W	通常約 101W、最大 173W、 スタンバイ時約 4W	
省エネ法に基づくエネルギー消費効率注24	j 区分 0.0012 (AA) 注25			
外形寸法	W580 × D255 × H453mm (突起部含まず)	W510 × D255 × H453mm (突起部含まず)		
質量	約 18.0kg	約 16.5kg		
盗難防止用ロック取り付け穴	あり			
温湿度条件	温度 10 ~ 35 °C / 湿度 20 ~ 80%RH (動作時)、温度 -10 ~ 60 °C / 湿度 20 ~ 90%RH (非動作時) (ただし、動作時、非動作時とも結露しないこと)			
プレインストール OS 注26	Windows Vista Home Premium 正規版 (DirectX 10 対応)			
サポート OS 注26	Windows Vista Ultimate 正規版、Windows Vista Home Premium 正規版			

パソコンの仕様は、改善のために予告なく変更することがあります。あらかじめご了承ください。
注記については、「仕様一覧の注記について」 (** ▶ P.116) をご覧ください。

製品名称		FMV-DESKPOWER LX50X/D	FMV-DESKPOWER LX40X
CPU		インテル® Pentium® Dual-Core E2140 1.6GHz	インテル® Celeron® プロセッサ 420 1.6GHz
キャッシュメモリ		1次: 32KB 命令×2 + 32KB データ×2、 2次: 1MB (CPU 内蔵)	1次: 32KB 命令+ 32KB データ、 2次: 512KB (CPU 内蔵)
チップセット		インテル® G965 Express チップセット	
システム・バス		800MHz	
メインメモリ注 ¹		標準 1GB (PC2-5300 デュアルチャネル DDR2 SDRAM DIMM) ECC なし 最大 2GB注 ²	
メモリスロット		×2 (空きスロットなし)注 ³	
表示機能	グラフィック アクセラレータ	インテル® グラフィックス・メディア・アクセラレーター X3000 (チップセットに内蔵)	
	ビデオメモリ	最大 248MB (メインメモリと共用)注 ⁴	
	液晶ディスプレイ注 ⁶	17型デジタル液晶	
	解像度/発色数	最大 1280 × 1024 ドット/最大 1619 万色注 ⁷	
フロッピーディスク ドライブ注 ⁸		FDD ユニット (USB) (別売)	
ハードディスク ドライブ注 ⁹		320GB (シリアル ATA/300)注 ¹⁰	
CD/DVD ドライブ		スーパーマルチドライブ注 ¹¹	
オーディオ機能	オーディオコントローラ	チップセット内蔵+ High Definition Audio コーデック	
	PCM 録音再生機能	サンプリング周波数 最大 192kHz、24 ビットステレオ (再生時)注 ¹² サンプリング周波数 最大 48kHz、16 ビットステレオ (録音時)注 ¹² 同時録音再生対応	
	MIDI 再生機能	OS 標準機能にてサポート	
通信機能	モデム	-	
	LAN	1000BASE-T/100BASE-TX/10BASE-T 準拠	
	無線 LAN	-	
テレビ機能	地上アナログ	-	
	BS アナログ	-	
	地上デジタル注 ¹⁷	受信チャンネル: 000 ~ 999ch	-
	BS デジタル	-	
	110 度 CS デジタル	-	
	アナログ録画形式	-	
高画質化機能		-	
インターフェース	PC カード	PC Card Standard 準拠 Type I / II × 1 スロット (CardBus 対応)	
	SD メモリーカード/ メモリースティック/ xD: ピクチャーカード注 ²⁰	× 1 スロット	
	USB注 ²¹	USB2.0 準拠 × 6 (前面 × 2、左側面 × 2、右側面 × 2)	
	IEEE1394 (DV)	4 ピン × 1 (S400)	
	モデム	-	
	LAN	RJ-45 × 1	
	テレビ	アンテナ入力 (地上デジタル) × 1	-
	オーディオ	マイク: φ3.5mm ミニジャック (入力: 100mV 以下、入力インピーダンス (AC) 10kΩ 以上 (DC) 2kΩ 以上)、ヘッドホン: φ3.5mm ステレオ・ミニジャック (出力: 1mW 以上、負荷インピーダンス 32Ω)、光デジタルオーディオ出力: 角形: 光プラグ、ラインイン: φ3.5mm ステレオ・ミニジャック、ラインアウト: φ3.5mm ステレオ・ミニジャック	
電源/周波数		AC100V 50/60Hz (入力波形は正弦波のみサポート)	
消費電力注 ²²	電源 OFF 時注 ²³	4W 以下	
	動作時	通常約 96W、最大 161W、 スタンバイ時約 4W	通常約 86W、最大 136W、 スタンバイ時約 4W
省エネ法に基づくエネルギー消費効率注 ²⁴		j 区分 0.0015 (AA)注 ²⁵	j 区分 0.0023 (AA)注 ²⁵

パソコンの仕様は、改善のために予告なく変更することがあります。あらかじめご了承ください。

注記については、「仕様一覧の注記について」(●▶▶ P.116) をご覧ください。



製品名称	FMV-DESKPOWER LX50X/D	FMV-DESKPOWER LX40X
外形寸法	W510 × D255 × H453mm (突起部含まず)	
質量	約 16.5kg	
盗難防止用ロック取り付け穴	あり	
温湿度条件	温度 10 ～ 35℃ / 湿度 20 ～ 80%RH (動作時)、温度 -10 ～ 60℃ / 湿度 20 ～ 90%RH (非動作時) (ただし、動作時、非動作時とも結露しないこと)	
プレインストール OS 注 ²⁶	Windows Vista Home Premium 正規版 (DirectX 10 対応)	
サポート OS 注 ²⁶	Windows Vista Ultimate 正規版、Windows Vista Home Premium 正規版	

パソコンの仕様は、改善のために予告なく変更することがあります。あらかじめご了承ください。
注記については、「仕様一覧の注記について」(●▶P.116)をご覧ください。

製品名称		FMV-DESKPOWER LX70XN	FMV-DESKPOWER LX55XN
CPU		インテル® Core™2 Duo E4400 2GHz	
キャッシュメモリ		1次：32KB 命令×2 + 32KB データ×2、2次：2MB (CPU 内蔵)	
チップセット		インテル® G965 Express チップセット	
システム・バス		800MHz	
メインメモリ注1★		標準 1GB (PC2-5300 デュアルチャネル DDR2 SDRAM DIMM) ECC なし 最大 2GB注2 / 2GB (PC2-5300 デュアルチャネル DDR2 SDRAM DIMM) ECC なし 最大 2GB注2	
メモリスロット		×2 (空きスロットなし)注3	
表示機能	グラフィック アクセラレータ	インテル® グラフィックス・メディア・アクセラレーター X3000 (チップセットに内蔵)	
	ビデオメモリ★	最大 248MB (メインメモリ 1GB 時) / 最大 358MB (メインメモリ 2GB 時) (メインメモリと共用)注5	
	液晶ディスプレイ注6	20.1 型ワイドデジタル液晶	17 型デジタル液晶
	解像度/発色数	最大 1680 × 1050 ドット/ 最大 1619 万色注7	最大 1280 × 1024 ドット/ 最大 1619 万色注7
フロッピーディスク ドライブ注8		FDD ユニット (USB) (別売)	
ハードディスク ドライブ注9★		320GB / 500GB (シリアル ATA/300)注10	
CD/DVD ドライブ		スーパーマルチドライブ注11	
オーディオ機能	オーディオコントローラ	チップセット内蔵 + High Definition Audio コーデック	
	PCM 録音再生機能	サンプリング周波数 最大 192kHz、24 ビットステレオ (再生時)注12 サンプリング周波数 最大 48kHz、16 ビットステレオ (録音時)注12 同時録音再生対応	
	MIDI 再生機能	OS 標準機能にてサポート	
通信機能	モデム注13	最大 56kbps (データ、V.90 規格準拠)注14	
	LAN	1000BASE-T/100BASE-TX/10BASE-T 準拠	
	無線 LAN注15★	IEEE802.11b 準拠、IEEE802.11g 準拠 (Wi-Fi® 準拠)注16	
テレビ機能★	地上アナログ	受信チャンネル：VHF (1 ~ 12ch)、UHF (13 ~ 62ch)、 CATV (C13 ~ C63ch) ステレオ、音声多重対応	
	BS アナログ	-	
	地上デジタル注17	受信チャンネル：000 ~ 999ch	
	BS デジタル注18	受信チャンネル：000 ~ 999ch	
	110 度 CS デジタル注18	受信チャンネル：000 ~ 999ch	
アナログ録画形式注19	MPEG2 (ハードエンコード)		
高画質化機能	ハイビジョン (地上・BS・CS デジタル) / アナログテレビチューナー： 3 次元 Y/C 分離、ゴーストリダクション / ハイビジョン (地上デジタル) / アナログテレビチューナー：3 次元 Y/C 分離		

インターネットの富士通ショッピングサイト「WEB MART (ウェブマート)」でのご購入いただける製品の仕様です。

★ ご購入時に選択したものをご覧ください。

パソコンの仕様は、改善のために予告なく変更することがあります。あらかじめご了承ください。

注記については、「仕様一覧の注記について」(●▶▶ P.116)をご覧ください。



製品名称		FMV-DESKPOWER LX70XN	FMV-DESKPOWER LX55XN
インター フェース	PCカード	PC Card Standard 準拠 Type I / II × 1 スロット (CardBus 対応)	
	SD メモリーカード/ メモリースティック/ xD、ピクチャーカード 注20	× 1 スロット	
	USB 注21	USB2.0 準拠 × 6 (前面 × 2、左側面 × 2、右側面 × 2)	
	IEEE1394 (DV)	4 ピン × 1 (S400)	
	モデム 注13	RJ-11 × 1 (LINE × 1)	
	LAN	RJ-45 × 1	
	テレビ★	地上・BS・CSデジタル/アナログテレビチューナー搭載機種の場合： アンテナ入力 (地上アナログ) × 1、アンテナ入力 (地上デジタル) × 1、 アンテナ入力 (BS・110度CSデジタル) × 1、ビデオ入力 (Sビデオ) × 1、 ビデオ入力 (コンポジット) × 1、ビデオ音声入力 (右/左) × 1/ 地上デジタル/アナログテレビチューナー搭載機種の場合： アンテナ入力 (地上デジタル・地上アナログ) × 1、ビデオ入力 (Sビデオ) × 1、 ビデオ入力 (コンポジット) × 1、ビデオ音声入力 (右/左) × 1/ 地上デジタルテレビチューナー搭載機種の場合：アンテナ入力 (地上デジタル) × 1/ 地上・BS・CSデジタルテレビチューナー搭載機種の場合： アンテナ入力 (地上デジタル) × 1、アンテナ入力 (BS・110度CSデジタル) × 1	
	オーディオ	マイク：φ3.5mm ミニジャック (入力：100mV 以下、入力インピーダンス (AC) 10kΩ 以上 (DC) 2kΩ 以上)、ヘッドホン：φ3.5mm ステレオ・ミニジャック (出力：1mW 以上、負荷インピーダンス 32Ω)、光デジタルオーディオ出力：角形：光プラグ、ラインイン：φ3.5mm ステレオ・ミニジャック、ラインアウト：φ3.5mm ステレオ・ミニジャック	
電源/周波数	AC100V 50/60Hz (入力波形は正弦波のみサポート)		
消費 電力 注22	電源 OFF 時 注23	4W 以下	
	動作時	通常約 123W、 最大 191W、 スタンバイ時約 4W	通常約 101W、 最大 173W、 スタンバイ時約 4W
省エネ法に基づくエネルギー 消費効率 注24	j 区分 0.0012 (AA) 注25		
外形寸法	W580 × D255 × H453mm (突起部含まず)	W510 × D255 × H453mm (突起部含まず)	
質量	約 18.0kg	約 16.5kg	
盗難防止用ロック取り付け穴	あり		
温湿度条件	温度 10 ~ 35 °C / 湿度 20 ~ 80%RH (動作時)、温度 -10 ~ 60 °C / 湿度 20 ~ 90%RH (非動作時) (ただし、動作時、非動作時とも結露しないこと)		
プレインストール OS 注26	Windows Vista Home Premium 正規版 (DirectX 10 対応)		
サポート OS 注26	Windows Vista Ultimate 正規版、Windows Vista Home Premium 正規版		

インターネットの富士通ショッピングサイト「WEB MART (ウェブマート)」でのみご購入いただける製品の仕様です。

★ ご購入時に選択したものをご覧ください。

パソコンの仕様は、改善のために予告なく変更することがあります。あらかじめご了承ください。

注記については、「仕様一覧の注記について」(●▶P.116)をご覧ください。

製品名称		FMV-DESKPOWER LX65XN	FMV-DESKPOWER LX50XN
CPU		インテル® Pentium® Dual-Core E2140 1.6GHz	
キャッシュメモリ		1次: 32KB 命令×2 + 32KB データ×2、2次: 1MB (CPU 内蔵)	
チップセット		インテル® G965 Express チップセット	
システム・バス		800MHz	
メインメモリ注1★		標準 1GB (PC2-5300 デュアルチャネル DDR2 SDRAM DIMM) ECC なし 最大 2GB注2 / 2GB (PC2-5300 デュアルチャネル DDR2 SDRAM DIMM) ECC なし 最大 2GB注2	
メモリスロット		×2 (空きスロットなし)注3	
表示機能	グラフィックアクセラレータ	インテル® グラフィックス・メディア・アクセラレーター X3000 (チップセットに内蔵)	
	ビデオメモリ★	最大 248MB (メインメモリ 1GB 時) / 最大 358MB (メインメモリ 2GB 時) (メインメモリと共用)注5	
	液晶ディスプレイ注6	20.1 型ワイドデジタル液晶	17 型デジタル液晶
	解像度/発色数	最大 1680 × 1050 ドット/ 最大 1619 万色注7	最大 1280 × 1024 ドット/ 最大 1619 万色注7
フロッピーディスクドライブ注8		FDD ユニット (USB) (別売)	
ハードディスクドライブ注9★		320GB / 500GB (シリアル ATA/300)注10	
CD/DVD ドライブ		スーパーマルチドライブ注11	
オーディオ機能	オーディオコントローラ	チップセット内蔵 + High Definition Audio コーデック	
	PCM 録音再生機能	サンプリング周波数 最大 192kHz、24 ビットステレオ (再生時)注12 サンプリング周波数 最大 48kHz、16 ビットステレオ (録音時)注12 同時録音再生対応	
	MIDI 再生機能	OS 標準機能にてサポート	
通信機能	モデム	-	
	LAN	1000BASE-T/100BASE-TX/10BASE-T 準拠	
	無線 LAN注15★	IEEE802.11b 準拠、IEEE802.11g 準拠 (Wi-Fi® 準拠)注16	
テレビ機能★	地上アナログ	受信チャンネル: VHF (1 ~ 12ch)、UHF (13 ~ 62ch)、CATV (C13 ~ C63ch) ステレオ、音声多重対応	
	BSアナログ	-	
	地上デジタル注17	受信チャンネル: 000 ~ 999ch	
	BS デジタル	-	
	110 度 CS デジタル	-	
	アナログ録画形式注19	MPEG2 (ハードエンコード)	
高画質化機能		ハイビジョン (地上デジタル) / アナログテレビチューナー: 3 次元 Y/C 分離	
インターフェース	PC カード	PC Card Standard 準拠 Type I / II × 1 スロット (CardBus 対応)	
	SD メモリーカード / メモリースティック / xD: ピクチャーカード注20	× 1 スロット	
	USB注21	USB2.0 準拠 × 6 (前面 × 2、左側面 × 2、右側面 × 2)	
	IEEE1394 (DV)	4 ピン × 1 (S400)	
	モデム	-	
	LAN	RJ-45 × 1	
	テレビ★	地上デジタル / アナログテレビチューナー搭載機種の場合: アンテナ入力 (地上デジタル・地上アナログ) × 1、ビデオ入力 (Sビデオ) × 1、 ビデオ入力 (コンポジット) × 1、ビデオ音声入力 (右/左) × 1 / 地上デジタルテレビチューナー搭載機種の場合: アンテナ入力 (地上デジタル) × 1	
	オーディオ	マイク: φ3.5mm ミニジャック (入力: 100mV 以下、入力インピーダンス (AC) 10kΩ 以上 (DC) 2kΩ 以上)、ヘッドホン: φ3.5mm ステレオ・ミニジャック (出力: 1mW 以上、負荷インピーダンス 32Ω)、光デジタルオーディオ出力: 角形: 光プラグ、ラインイン: φ3.5mm ステレオ・ミニジャック、ラインアウト: φ3.5mm ステレオ・ミニジャック	

インターネットの富士通ショッピングサイト「WEB MART (ウェブマート)」でのご購入いただける製品の仕様です。

★ ご購入時に選択したものをご覧ください。

パソコンの仕様は、改善のために予告なく変更することがあります。あらかじめご了承ください。

注記については、「仕様一覧の注記について」(●▶▶ P.116)をご覧ください。



製品名称	FMV-DESKPOWER LX65XN	FMV-DESKPOWER LX50XN
電源/周波数	AC100V 50/60Hz (入力波形は正弦波のみサポート)	
消費電力 注22	電源 OFF 時注23	4W 以下
	動作時	通常約 117W、 最大 182W、 スタンバイ時約 4W
省エネ法に基づくエネルギー消費効率注24	j 区分 0.0014 (AA) 注25	j 区分 0.0015 (AA) 注25
外形寸法	W580 × D255 × H453mm (突起部含まず)	W510 × D255 × H453mm (突起部含まず)
質量	約 18.0kg	約 16.5kg
盗難防止用ロック取り付け穴	あり	
温湿度条件	温度 10 ~ 35 °C / 湿度 20 ~ 80%RH (動作時)、温度 -10 ~ 60 °C / 湿度 20 ~ 90%RH (非動作時) (ただし、動作時、非動作時とも結露しないこと)	
プレインストール OS 注26	Windows Vista Home Premium 正規版 (DirectX 10 対応)	
サポート OS 注26	Windows Vista Ultimate 正規版、Windows Vista Home Premium 正規版	

インターネットの富士通ショッピングサイト「WEB MART (ウェブマート)」でのみご購入いただける製品の仕様です。

★ ご購入時に選択したものをご覧ください。

パソコンの仕様は、改善のために予告なく変更することがあります。あらかじめご了承ください。

注記については、「仕様一覧の注記について」 (** ▶ P.116) をご覧ください。

製品名称		FMV-DESKPOWER LX45XN	FMV-DESKPOWER LX40XN
CPU		インテル® Core™2 Duo E4400 2GHz	インテル® Celeron® プロセッサ 420 1.6GHz
キャッシュメモリ		1次: 32KB 命令×2 + 32KB データ×2、 2次: 2MB (CPU 内蔵)	1次: 32KB 命令+ 32KB データ、 2次: 512KB (CPU 内蔵)
チップセット		インテル® G965 Express チップセット	
システム・バス		800MHz	
メインメモリ注1★		標準 1GB (PC2-5300 デュアルチャネル DDR2 SDRAM DIMM) ECC なし 最大 2GB注2 / 2GB (PC2-5300 デュアルチャネル DDR2 SDRAM DIMM) ECC なし 最大 2GB注2	
メモリスロット		×2 (空きスロットなし)注3	
表示機能	グラフィック アクセラレータ	インテル® グラフィックス・メディア・アクセラレーター X3000 (チップセットに内蔵)	
	ビデオメモリ★	最大 248MB (メインメモリ 1GB 時) / 最大 358MB (メインメモリ 2GB 時) (メインメモリと共用)注5	
	液晶ディスプレイ注6	17型デジタル液晶	
	解像度/発色数	最大 1280 × 1024 ドット/最大 1619 万色注7	
フロッピーディスク ドライブ注8		FDD ユニット (USB) (別売)	
ハードディスク ドライブ注9★		160GB / 320GB / 500GB (シリアル ATA/300)注10	
CD/DVD ドライブ		スーパーマルチドライブ注11	
オーディオ機能	オーディオコントローラ	チップセット内蔵+ High Definition Audio コーデック	
	PCM 録音再生機能	サンプリング周波数 最大 192kHz、24 ビットステレオ (再生時)注12 サンプリング周波数 最大 48kHz、16 ビットステレオ (録音時)注12 同時録音再生対応	
	MIDI 再生機能	OS 標準機能にてサポート	
通信機能	モデム	-	
	LAN	1000BASE-T/100BASE-TX/10BASE-T 準拠	
	無線 LAN	-	
テレビ機能	テレビチューナー	地上アナログ	-
		BS アナログ	-
		地上デジタル	-
		BS デジタル	-
		110 度 CS デジタル	-
		アナログ録画形式	-
		高画質化機能	-
インターフェース	PC カード	PC Card Standard 準拠 Type I / II × 1 スロット (CardBus 対応)	
	SD メモリーカード/ メモリースティック/ xD-ピクチャーカード注20	×1 スロット	
	USB注21	USB2.0 準拠×6 (前面×2、左側面×2、右側面×2)	
	IEEE1394 (DV)	4ピン×1 (S400)	
	モデム	-	
	LAN	RJ-45 × 1	
	テレビ	-	
	オーディオ	マイク: φ3.5mm ミニジャック (入力: 100mV 以下、入力インピーダンス (AC) 10kΩ 以上 (DC) 2kΩ 以上)、ヘッドホン: φ3.5mm ステレオ・ミニジャック (出力: 1mW 以上、負荷インピーダンス 32Ω)、光デジタルオーディオ出力: 角形: 光プラグ、ラインイン: φ3.5mm ステレオ・ミニジャック、ラインアウト: φ3.5mm ステレオ・ミニジャック	

インターネットの富士通ショッピングサイト「WEB MART (ウェブマート)」でのみご購入いただける製品の仕様です。

★ ご購入時に選択したものをご覧ください。

パソコンの仕様は、改善のために予告なく変更することがあります。あらかじめご了承ください。

注記については、「仕様一覧の注記について」(●▶▶P.116)をご覧ください。



製品名称		FMV-DESKPOWER LX45XN	FMV-DESKPOWER LX40XN
電源/周波数		AC100V 50/60Hz (入力波形は正弦波のみサポート)	
消費電力 注22	電源 OFF 時注23	4W 以下	
	動作時	通常約 101W、最大 173W、 スタンバイ時約 4W	通常約 86W、最大 136W、 スタンバイ時約 4W
省エネ法に基づくエネルギー消費効率注24		j 区分 0.0012 (AA) 注25	j 区分 0.0023 (AA) 注25
外形寸法		W510 × D255 × H453mm (突起部含まず)	
質量		約 16.5kg	
盗難防止用ロック取り付け穴		あり	
温湿度条件		温度 10 ~ 35 °C / 湿度 20 ~ 80%RH (動作時)、温度 -10 ~ 60 °C / 湿度 20 ~ 90%RH (非動作時) (ただし、動作時、非動作時とも結露しないこと)	
プレインストール OS 注26		Windows Vista Home Premium 正規版 (DirectX 10 対応)	
サポート OS 注26		Windows Vista Ultimate 正規版、Windows Vista Home Premium 正規版	


インターネットの富士通ショッピングサイト「WEB MART (ウェブマート)」でのみご購入いただける製品の仕様です。

★ ご購入時に選択したものをご覧ください。

パソコンの仕様は、改善のために予告なく変更することがあります。あらかじめご了承ください。

注記については、「仕様一覧の注記について」 (** ▶ P.116) をご覧ください。





仕様一覧の注記について

- 注 1 : ビデオメモリなどと共有しているため、「コントロールパネル」の「システムとメンテナンス」の「システム」では、搭載メモリサイズより少なく表示されます。
ビデオメモリの使用量は、最大 248MB (メインメモリが 2GB 以上搭載時は最大 358MB) です。なお、ディスプレイドライバの更新により、ビデオメモリ容量の最大値が変わる場合があります。あらかじめご了承ください。
- 注 2 : ・メインメモリの最大容量は拡張 RAM モジュール 1GB を 2 枚搭載した場合です。また、デュアルチャネルで動作させるには当社指定の純正オプションが必要です。
・このパソコンに取り付けるメモリは、PC2-5300 対応 (DDR2) のものをお使いください。
- 注 3 : 当社指定の純正オプションを追加することにより、デュアルチャネルで動作させることができます。
- 注 4 : ・Intel® Dynamic Video Memory Technology (Intel® DVMT) により、パソコンの動作状況によってビデオメモリ容量が変化します。ビデオメモリの容量を任意に変更することはできません。
メインメモリ 2GB 搭載時は最大 358MB です。
・ディスプレイドライバの更新により、ビデオメモリ容量の最大値が変わる場合があります。あらかじめご了承ください。
- 注 5 : ・Intel® Dynamic Video Memory Technology (Intel® DVMT) により、パソコンの動作状況によってビデオメモリ容量が変化します。ビデオメモリの容量を任意に変更することはできません。
・ディスプレイドライバの更新により、ビデオメモリ容量の最大値が変わる場合があります。あらかじめご了承ください。
- 注 6 : ・液晶ディスプレイは非常に精度の高い技術で作られておりますが、画面の一部に点灯しないドットや、常時点灯するドットが存在する場合があります (有効ドット数の割合は 99.99% 以上です。有効ドット数の割合とは「対応するディスプレイの表示しうる全ドット数のうち、表示可能なドット数の割合」を示しています)。
これらは故障ではありません。交換・返品はお受けいたしかねますのであらかじめご了承ください。
・このパソコンで使用している液晶ディスプレイは、製造工程により、各製品で色合いが異なる場合があります。また、温度変化などで多少の色むらが発生する場合があります。
これらは故障ではありませんので、あらかじめご了承ください。
・長時間同じ表示を続けると残像となることがありますが、故障ではありません。残像は、しばらく経つと消えます。
この現象を防ぐためには、省電力機能を使用してディスプレイの電源を切るか、スクリーンセーバーの使用をお勧めします。
・表示する条件によっては、むらおよび微少な斑点が目立つことがあります。故障ではありません。
- 注 7 : グラフィックアクセラレータの出力する最大発色数は 1677 万色ですが、液晶ディスプレイではディザリング機能によって、擬似的に表現されます。
- 注 8 : ・このパソコンにはフロッピーディスクドライブは内蔵されていません。オプション品の FDD ユニット (USB) (FMFD-51S または FMFD-51SZ) をお買い求めの上、お使いください。
なお、FDD ユニットの接続と取り外しは、必ず電源を切った状態で行ってください。
・FDD ユニット (USB) (FMFD-51S または FMFD-51SZ) を接続すると、デスクトップの  (コンピュータ) 内にドライブが表示され、フロッピーディスクドライブとして使うことができます。
・FDD ユニット (USB) (FMFD-51S または FMFD-51SZ) では、次のフロッピーディスクは使用できません。
・QASY5 文書フロッピー
・640KB でフォーマットしたフロッピーディスク
・FDD ユニット (USB) (FMFD-51S または FMFD-51SZ) では、次のフロッピーディスクは、データの読み書きはできますが、フォーマットはできません。
・1.25MB でフォーマットしたフロッピーディスク
・1.23MB でフォーマットしたフロッピーディスク
・720KB でフォーマットしたフロッピーディスク
- 注 9 : このマニュアルに記載のディスク容量は、1MB=1000²byte、1GB=1000³byte 換算によるものです。
Windows 上で 1MB=1024²byte、1GB=1024³byte 換算で表示される容量は、このマニュアルに記載のディスク容量より少なくなりま
- 注 10 : このパソコンは Windows RE 領域に約 1GB の領域が占有されています。
そのため、「コンピュータ」のハードディスクの総容量は、マニュアルの記載よりも約 1GB 少なく表示されます。
なお、ハードディスクの区画の数や種別を変更したり、外付けドライブを接続した状態では、「トラブル解決ナビ」が正常に動作しなくなりま
- 注 11 : ドライブの主な仕様は次の通りです。
なお、各数値は仕様上の最大限であり、使用メディアや動作環境によって異なる場合があります。

CD/DVD	読出速度 (最大)	書込速度 (最大)	書換速度 (最大)
CD-ROM	40 倍速	—	—
CD-R	40 倍速	40 倍速	—
CD-RW	24 倍速	10 倍速	10 倍速
DVD-ROM	16 倍速	—	—
DVD-R	10 倍速	16 倍速	—
DVD-R DL	8 倍速	4 倍速	—
DVD-RAM	5 倍速 (4.7GB/9.4GB)	5 倍速 (4.7GB/9.4GB)	5 倍速 (4.7GB/9.4GB)
DVD-RAM2	12 倍速 (4.7GB/9.4GB)	12 倍速 (4.7GB/9.4GB)	12 倍速 (4.7GB/9.4GB)
DVD-RW	8 倍速	6 倍速	6 倍速
DVD+R	10 倍速	16 倍速	—
DVD+R DL	8 倍速 (8.5GB)	8 倍速 (8.5GB)	—
DVD+RW	8 倍速	8 倍速	8 倍速

注 12 : 使用できるサンプリングレートは、ソフトウェアによって異なります。



- 注 13： モデムは、ハイビジョン・テレビチューナー（地上・BS・CS デジタル放送用）を選択した場合に搭載されています。
- 注 14： ・56000bps は、V.90 の理論上の最高速度であり、実際の通信速度は回線の状況により変化します。
詳しくは、次のマニュアルをご覧ください。
「画面で見るマニュアル」>>「000830」で検索
→「内蔵モデム」
・本モデムは、電気通信事業法による技術基準適合認定を取得しています。
回線認定番号：A05-0413001
- 注 15： 無線 LAN の仕様については、次のマニュアルをご覧ください。
「画面で見るマニュアル」>>「002000」で検索
→「無線 LAN の仕様」
- 注 16： Wi-Fi[®] 準拠とは、無線 LAN の相互接続性を保証する団体「Wi-Fi Alliance[®]」の総合接続性テストに合格していることを示します。
- 注 17： ・ペイパービューのチャンネルはサポートしていません。
・同一周波数バススルー方式と周波数変換バススルー方式に対応しています。トランスモジュレーション方式には対応していません。
- 注 18： ペイパービューのチャンネルはサポートしていません。
- 注 19： ・Windows が起動しているときに録画することができます。
・テレビ番組の録画などは、お客様個人またはご家庭で楽しむ目的のみ、ご利用ください。
・ビデオなどコピーガード信号を含んだ映像を、録画することはできません。
・ビデオ入力（S ビデオ）端子やビデオ入力（コンボジット）端子に接続した一部のビデオ機器では、メニューや操作画面においてコピーガード信号を出しています。このような場合も、映像を録画することはできません。
- 注 20： ・SD メモリーカード、メモリースティック、xD-ピクチャーカードの同時使用はできません。
・すべての SD メモリーカード、メモリースティックや xD-ピクチャーカードの動作を保証するものではありません。
・メモリースティック、メモリースティック PRO、メモリースティック Duo などのメモリースティックでは、マジックゲート機能が必要なデータの記録/再生はできません。
・SD メモリーカード、miniSD カード、microSD カード、SDHC カードは、著作権保護機能（CPRM）に対応しています。
このパソコンでは「MOOCS PLAYER」や「SD-Jukebox」というソフトで SD-Audio 形式でファイルの読み書きを行うときに、SD メモリーカード、miniSD カード、microSD カード、または SDHC カードの著作権保護機能（CPRM）が有効になります。
「MOOCS PLAYER」や「SD-Jukebox」については次のページをご覧ください。
「MOOCS PLAYER」 (<http://moocs.com/>)
「SD-Jukebox」 (<http://panasonic.jp/support/software/sdjb/index.html>)
・マルチメディアカード（MMC）やセキュアマルチメディアカードには対応していません。
・miniSD カード、メモリースティック Duo、メモリースティック PRO Duo、または microSD カードをお使いの場合は、アダプタが必要になります。必ずアダプタにセットしてからお使いください。
- 注 21： すべての USB 対応周辺機器について動作するものではありません。
- 注 22： 出荷時の構成による測定値です。
- 注 23： 電源 OFF 時の消費電力を回避するには、パソコンの電源プラグをコンセントから抜いてください。
- 注 24： エネルギー消費効率とは省エネ法で定める測定方法により測定した消費電力を省エネ法で定める複合理論性能で除したものです。
- 注 25： ・2007 年度基準で表示しています。
・カッコ内のアルファベットは、「A は 100%以上 200%未満、AA は 200%以上 500%未満、AAA は 500%以上」の省エネルギー基準達成率であることを示しています。
- 注 26： 日本語 32 ビット版。

その他の仕様

液晶ディスプレイ

■LX70/65 シリーズの場合

表示方式	TFT
サイズ	20.1 型ワイド
最大解像度	1680 × 1050 ドット
最大発色数	1619 万色
画素ピッチ	0.258mm × 0.258mm

■LX55/50/45/40 シリーズの場合

表示方式	TFT
サイズ	17 型
最大解像度	1280 × 1024 ドット
最大発色数	1619 万色
画素ピッチ	0.264mm × 0.264mm



内蔵スピーカー

方式	バスレフ形
スピーカーユニット	口径：30 (mm) × 1 個 インピーダンス 4.0Ω
定格入力	2W/ch
出力音圧レベル	74.5 ± 3dB/W (1m)
再生周波数	190Hz ~ 18kHz

LAN 機能

次の表は、有線 LAN の仕様です。無線 LAN の仕様については、次のマニュアルをご覧ください。

参照

 『画面で見るマニュアル』  「002000」で検索
→ 「無線 LAN の仕様」

LAN コントローラ	Intel 社製 82566DC
送受信バッファ用 RAM	送受信 各最大 16kbyte
外部インターフェース	ISO8802-3 1000BASE-T/100BASE-TX/10BASE-T
伝送媒体	ツイストペアケーブル ^{注1} (1Gbps : カテゴリ 5E 以上、100Mbps : カテゴリ 5 以上、10Mbps : カテゴリ 3 以上)
伝送方式	ベースバンド
アクセス方式	CSMA/CD
データ転送速度	1Gbps、100Mbps、10Mbps
配線形態	スター型
セグメント最大長	100m
最大ノード数/セグメント	ハブユニット ^{注2} による

注1 : ・1000Mbps は 1000BASE-T の理論上の最高速度であり、実際の通信速度はお使いの機器やネットワーク環境により変化します。
・1000Mbps の通信を行うためには、1000BASE-T に対応したハブが必要となります。また、LAN ケーブルには、1000BASE-T に対応したエンハンストカテゴリ 5 (カテゴリ 5E) 以上の LAN ケーブルを使用してください。お使いのケーブルによっては、正しく動作しない場合があります。その場合はケーブルメーカーにお問い合わせください。

注2 : ハブユニットとは、1000BASE-T/100BASE-TX/10BASE-T のコンセントレータです。

POINT

ネットワークのスピードについて

LAN はネットワークのスピードに自動で対応します。ハブユニットの変更などでネットワークのスピードが変更される場合、スピードに対応した適切なデータグレードのケーブルを必ずお使いください。

高画質テレビチューナー（アナログ放送用）

地上・BS・CS デジタル／アナログテレビチューナー搭載機種のみ

NTSC 入力仕様	NTSC コンポジット：1Vp-p75Ω Sビデオ：1Vp-p75Ω
コネクタ	ビデオ音声入力端子（右）：RCA ピンジャック×1 ビデオ音声入力端子（左）：RCA ピンジャック×1 ビデオ入力（コンポジット）端子：RCA ピンジャック×1 ビデオ入力（Sビデオ）端子：ミニ DIN4 ピンジャック×1 アンテナ入力端子（地上アナログ）：F型コネクタ×1
TV 音声仕様	ステレオ、音声多重対応
RF 入力端子	75ΩF型コネクタ

ハイビジョン・テレビチューナー（地上・BS・CS デジタル放送用）

地上・BS・CS デジタル／アナログテレビチューナー搭載機種または 地上・BS・CS デジタルテレビチューナー搭載機種のみ

コネクタ	アンテナ入力端子：F型コネクタ×2
RF 入力端子	75ΩF型コネクタ
BS アンテナ電源供給	右旋円偏波時：DC15V、最大 4W
受信周波数	地上デジタル：90～770MHz BS・110度CS デジタル：1032MHz～2071MHz



ハイビジョン（地上デジタル）／アナログテレビチューナー

地上デジタル／アナログテレビチューナー搭載機種のみ

NTSC 入力仕様	NTSC コンポジット：1Vp-p75Ω Sビデオ：1Vp-p75Ω
コネクタ	ビデオ音声入力端子（右）：RCA ピンジャック× 1 ビデオ音声入力端子（左）：RCA ピンジャック× 1 ビデオ入力（コンポジット）端子：RCA ピンジャック× 1 ビデオ入力（Sビデオ）端子：ミニ DIN4 ピンジャック× 1 アンテナ入力端子（地上デジタル・地上アナログ）：F型コネクタ× 1
TV 音声仕様	ステレオ、音声多重対応
RF 入力端子	75ΩF 型コネクタ
受信周波数	地上デジタル：90～770MHz

ハイビジョン（地上デジタル）テレビチューナー

地上デジタルテレビチューナー搭載機種のみ

コネクタ	アンテナ入力端子（地上デジタル）：F型コネクタ× 1
TV 音声仕様	ステレオ、音声多重対応
RF 入力端子	75ΩF 型コネクタ
受信周波数	地上デジタル：90～770MHz

6

リモコン

リモコンが添付されている機種のみ

通信方式	赤外線方式	
使用可能距離	正面で約 7m	
乾電池の寿命の目安	約 6ヶ月（マンガン乾電池使用時）	
使用可能範囲	水平	左：約 30° / 右：約 30°
	垂直	上：約 10° / 下：約 40°
使用電池	単 4 形乾電池 2 本	

ワイヤレスキーボード（ワンタッチボタン付、無線方式）

キー配列	104 キー（テンキー付）＋ワンタッチボタン（5 ケ）＋音量調節ボタン（3 ケ）＋パソコン電源ボタン
インターフェース	RF（無線）方式
使用可能範囲	パソコン本体から最大 10m(3m 以内を推奨)、左右約 45 度（ただし、設置環境により短くなる場合があります）
使用電池	単 3 形アルカリ乾電池 2 本
乾電池の寿命の目安	毎日 3.5 時間の使用で約 6 ヶ月 （ただし、使用状況によっては、この期間に満たないで寿命に達する場合があります）
外形寸法（W × D × H）	約 387mm × 約 151mm × 約 28mm（チルト未使用時）
質量	約 670g（乾電池含まず）

横スクロール機能付ワイヤレスマウス（光学式）

セレクトスイッチ動作形式	2 押ボタン、1 ホイール（左右チルト動作付）
インターフェース	RF（無線）方式
使用可能範囲	パソコン本体から最大 10m(3m 以内を推奨)、左右約 45 度（ただし、設置環境により短くなる場合があります）
使用電池	単 3 形アルカリ乾電池 2 本
乾電池の寿命の目安	毎日 3.5 時間の使用で約 3 ヶ月 （ただし、使用状況によっては、この期間に満たないで寿命に達する場合があります）
外形寸法（W × D × H）	約 65mm × 約 114mm × 約 40mm
質量	約 80g（電池含まず）



索引

B

Back Space キー	15
B-CAS カード	44
B-CAS カードスロット	12

C

Caps Lock / 英数キー	15
CD/DVD	31
CD/DVD ドライブのお手入れ	95
CD/DVD 取り出しボタン	8
CONNECT ボタン	8, 15
CPU ファン	14

D

Delete キー	15
DVD ボタン	17

E

Enter キー	15
Esc キー	15

F

Fn キー	15
-------	----

I

ID 設定	69
IEEE1394 (DV) 端子	8

L

LAN コネクタ	10
LAN (有線 LAN) 機能	75
LINE 端子	10

M

Media Center ボタン	17
Mute (消音) ボタン	28
My Media ボタン	17

P

PC カードスロット	12
PC カード取り出しボタン	12

S

Shift キー	15
----------	----

U

USB コネクタ	8, 10, 12
----------	-----------

あ行

明るさ調節	29
明るさ調節ボタン	8
アンテナケーブルの接続	56
アンテナ入力端子 (BS・110度CSデジタル)	10
アンテナ入力端子 (地上アナログ)	10
アンテナ入力端子 (地上デジタル)	10
インターネットボタン	30
インレット	12
液晶ディスプレイ	8
液晶ディスプレイのお手入れ	95
お手入れ	93
音量調節	28
音量調節ボタン	15

か行

カーソルキー	15
各部名称	7
ーキーボード	15
ーパソコン本体前面	8
ーパソコン本体側面	10
ーパソコン本体内部	14
ーパソコン本体背面	13
ーリモコン	17
ーワンタッチボタン	30
画面オフボタン	8
キーボード	
ーID 設定	69
ー乾電池	68
キーボード収納レール	8
キーボード / マウスアンテナ	8
空白 (Space) キー	15
光学式マウス	73

さ行

サポートボタン	30
周辺機器	80
仕様	
ーLAN 機能	119
ー液晶ディスプレイ	118
ー高画質テレビチューナー (アナログ放送用)	120
ー内蔵スピーカー	118
ーハイビジョン・テレビチューナー (地上・BS・CS デジタル放送用)	120
ーハイビジョン (地上デジタル) テレビチューナー	121
ーハイビジョン (地上デジタル) / アナログテレビチューナー	121
ーパソコン本体	106

一横スクロール機能付ワイヤレス	
マウス	122
一リモコン	121
一ワイヤレスキーボード	122
状態表示 LCD	15
数字ボタン	17
スーパーマルチドライブ	8
スピーカー	8
操作ボタン	17

た行

ダイレクトメモリスロット	
(SDメモリーカード、メモリースティック、	
xD-ピクチャーカード)	8
通風孔	10, 12, 13
通風孔のお手入れ	96
テレビ	43
テレビボタン	17
テンキー	15
電源	
一入れる	21
一切る	23
一切れない場合	25
電池ボックス	15
盗難防止用ロック取り付け穴	13

な行

ネットテレビボタン	17
-----------	----

は行

ハードディスク／CDアクセスランプ	8
パソコン電源ボタン	8, 15
パソコン電源ランプ	8
パソコン本体内部のお手入れ	96
バックアップボタン	30
半角／全角キー	15
光デジタルオーディオ出力端子	10
ビデオ音声入力端子 (左)	10
ビデオ音声入力端子 (右)	10
ビデオ入力 (Sビデオ) 端子	10
ビデオ入力 (コンポジット) 端子	10
ヘッドホン端子	8
ボリュームボタン (+)	28
ボリュームボタン (-)	28
本体カバー	83

ま行

マイク端子	8
マウス	
一ID設定	69
一乾電池	68
無線LANアンテナ	14
無線LAN機能	77
メールボタン	30
メニューボタン	30

メモリ	86
メモリーカード	37
メモリスロット	14

ら行

ラインアウト端子	10
ラインイン端子	10
リモコン	61
リモコン受光部	8
録画ランプ	8

わ行

ワンタッチボタン	15, 30
----------	--------



Memo

Memo

Memo

**FMV-DESKPOWER LX70X/D, LX70XN, LX65XN,
LX55X/D, LX55XN, LX50X/D, LX50XN, LX45XN,
LX40X, LX40XN**

FMV取扱ガイド

B5FJ-4761-01-02

発行日 2007年9月

発行責任 富士通株式会社

〒105-7123 東京都港区東新橋 1-5-2 汐留シティセンター

Printed in Japan

- このマニュアルの内容は、改善のため事前連絡なしに変更することがあります。
- このマニュアルに記載されたデータの使用に起因する第三者の特許権およびその他の権利の侵害については、当社はその責を負いません。
- 無断転載を禁じます。
- 落丁、乱丁本は、お取り替えいたします。