

スタートガイド

1

パソコンをお使いいただくための準備

設置編

このマニュアルでパソコンの
設置を行います。

FMV-DESKPOWER

CE/E50, CE/E50N, CE/E47N

0909-1



T 4988618649186

Copyright FUJITSU LIMITED 2009

1 添付品がすべて揃っているか確認してください

保証書で機種名(品名)を確認してください

機種名(品名)を記入してください。



保証書は梱包箱に貼り付けられています。



■イラストについて

このマニュアルに記載されているイラストは一例です。お使いの機種によって、イラストが若干異なる場合があります。また、このマニュアルに記載されているイラストは説明の都合上、本来接続されているケーブル類を省略している場合があります。

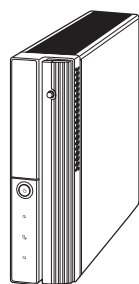
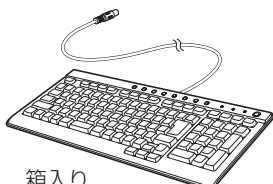
●重要

- 添付品は、お客様ご自身で大切に保管してください。
- 添付品を紛失された場合は、ご提供できないものもありますので、ご了承ください。
- 添付のディスク類は、このパソコンをお使いになるうえで重要なものですので大切に保管してください。

機種によって添付品の内容は異なります。添付品を確認したらチェックを付けてください。

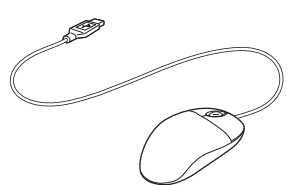
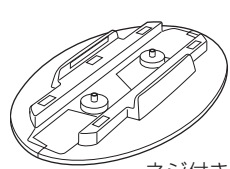
全機種共通の添付品

※キーボードケーブル、マウスケーブル、電源ケーブルなどを束ねているバンド(針金)は、必ず取り外してからお使いください。

 パソコン本体 PS/2 キーボード

箱入り

キーボードは、このパソコン専用です。誤動作や故障の原因となる場合がありますので、他の機種のパソコンに接続してご使用にならないでください。

 横スクロール機能付
USB マウス (光学式) フレキシブルベース
(設置台)

ネジ付き

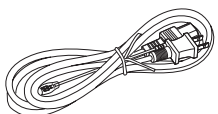
 マニュアルセット

マニュアルセットの中身を確認してください。

■スタートガイド1 設置編

※このマニュアルです。

- スタートガイド2 セットアップ編
- 取扱ガイド
- トラブル解決ガイド
- サポート&サービス
- 安心してお使いいただくために

 トラブル解決ナビ&ソフトウェアディスク 1 パソコン本体用電源
ケーブル 保証書

梱包箱に貼付

機種により異なる添付品

- CE/E50 の場合
- CE/E50N, CE/E47N で「Office Personal 2007」を選択した場合

 Microsoft® Office Personal 2007 のパッケージ

※あらかじめインストールされています。パソコンをご購入時の状態に戻す(リカバリ)際に使います。

- CE/E50N, CE/E47N で「Office Personal 2007 with PowerPoint 2007」を選択した場合

 Microsoft® Office Personal 2007 のパッケージ

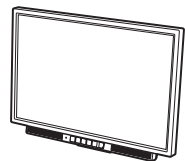
※あらかじめインストールされています。パソコンをご購入時の状態に戻す(リカバリ)際に使います。

 Microsoft® Office PowerPoint® 2007 のパッケージ

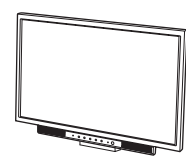
※あらかじめインストールされています。パソコンをご購入時の状態に戻す(リカバリ)際に使います。初めて起動した場合には、「PowerPoint 2007」のパッケージに同梱されているプロダクトキーの入力が必要になります。プロダクトキーは、半角英数字で入力してください。

ディスプレイの箱に入っています

添付品については、選択メニューで確認してください。

24 型ワイド液晶
ディスプレイ

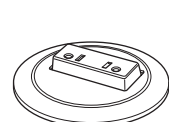
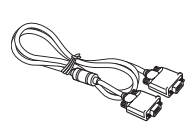
電源ケーブル

22 型ワイド液晶
ディスプレイ

オーディオケーブル



ベーススタンド

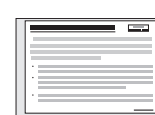
ディーブイ
DVI ケーブル

- CE/E50 の場合
- CE/E50N, CE/E47N で「FeliCa [フェリカ] ポート」を選択した場合

 FeliCa ポート・カードホルダー

「FeliCa Reader/Writer」というラベルが貼ってある箱に入っています。

- CE/E50N, CE/E47N で「無線 LAN [ラン]」を選択した場合

 「2.4GHz 帯使用無線機器のご使用上の注意」のステッカー

※無線 LAN をお使いになるうえでの注意事項を記載しています。ステッカーの内容をご確認のうえ、無線 LAN をご使用ください。

- CE/E50 の場合
- CE/E50N, CE/E47N で「24 型ワイドスーパーファイン VX 液晶」を選択した場合

 24 型ワイド液晶ディスプレイ
 ベーススタンド
 DVI ケーブル
 電源ケーブル
 オーディオケーブル

- CE/E50N, CE/E47N で「24 型ワイドスーパーファイン VX 液晶×2 台」を選択した場合

 24 型ワイド液晶ディスプレイ×2
 ベーススタンド×2
 DVI ケーブル×2
 電源ケーブル×2
 オーディオケーブル×2

- CE/E50N, CE/E47N で「22 型ワイドスーパーファイン VX 液晶」を選択した場合

 22 型ワイド液晶ディスプレイ
 ベーススタンド
 DVI ケーブル
 電源ケーブル
 オーディオケーブル

- CE/E50N, CE/E47N で「22 型ワイドスーパーファイン VX 液晶×2 台」を選択した場合

 22 型ワイド液晶ディスプレイ×2
 ベーススタンド×2
 DVI ケーブル×2
 電源ケーブル×2
 オーディオケーブル×2

※この他に注意書きの紙、カタログ、パンフレットなどが入っている場合がありますので、ご覧ください。

? 添付品の紛失または不足の場合は…

ご購入後 1 ヶ月以内に下記窓口にお問い合わせください

「故障や修理に関する受付窓口」内「富士通パソコン診断センター」

24時間365日受付
通話料無料

0120-926-220

携帯電話、PHS、
海外からはこちら

045-514-2260

受付時間：9：00～17：00
(通話料金お客様負担)

音声ガイダンスに従って、窓口番号 2 → 1 を選択してください。

☆添付品はご提供できないものもございますので、あらかじめご了承ください。

☆添付品を紛失した場合は有料での提供になります。また、添付品が不足していた場合でも、ご購入後 1 ヶ月をすぎると有料での提供になる場合があります。

☆富士通のメーカーサポート・サービスの詳細につきましては、同梱の冊子マニュアル「サポート&サービス」をご覧ください。

音声ガイダンスで「番号が確認できません」というメッセージが流れたら

●プッシュボタン式の電話機で、電話回線の契約が「ダイヤル回線」の場合
→電話がつながった後に、トーン切替ボタン(一般的に*ボタン)を押してください。●ダイヤル式の電話機(一般的な黒電話機)の場合
→電話がつながった後、窓口選択ができませんので、ダイヤルせずにそのままお待ちください。

注1：電話番号はお間違いのないように、十分ご確認のうえおかけください。

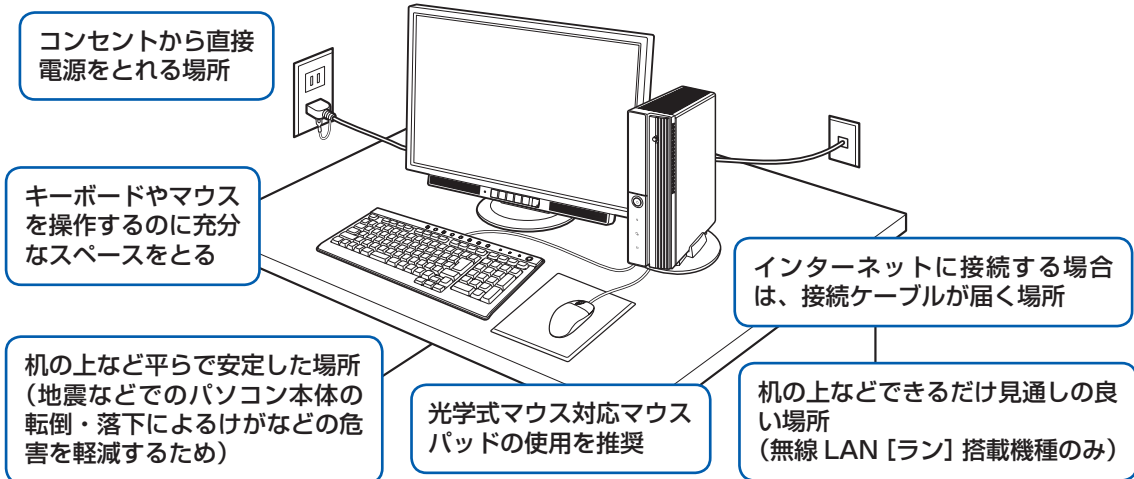
注2：システムメンテナンスのため、サポートを休止させていただく場合があります。

注3：音声ガイダンスの内容・操作方法・受付時間は、予告なく変更させていただく場合があります。

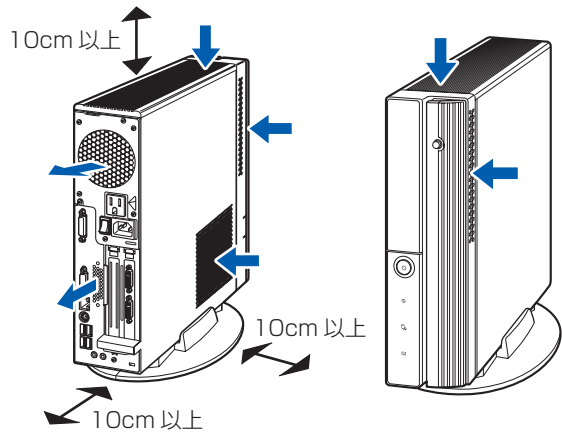
2 使用および設置場所を確認してください

パソコンをお使いになる前に、「安心してお使いいただくために」をお読みください。

パソコンは次のような場所でお使いください

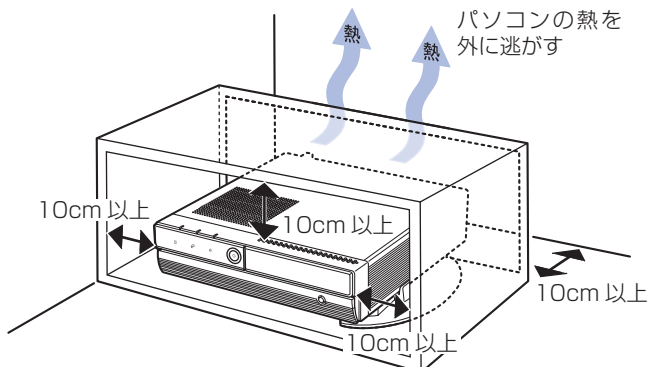


パソコンから排気した熱がこもらないような場所に設置してください。



- ・パソコン本体の通風孔はふさがらないでください。
- ・パソコン本体上部、背面や側面と壁などとの間は、10cm 以上のすき間をあけてください。
- ・通風孔の空気の流れは、左図の → をご覧ください。

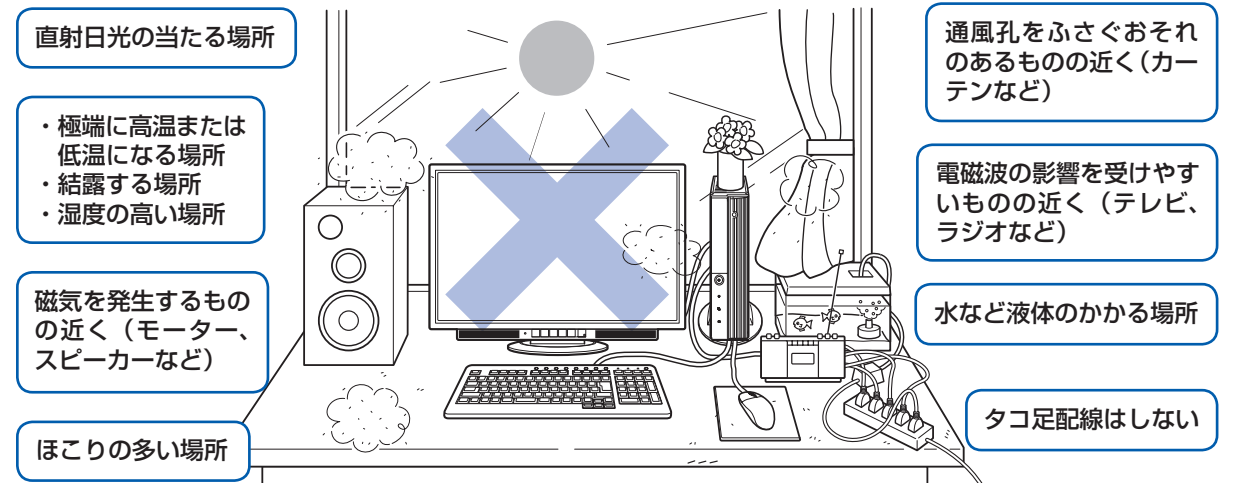
パソコンをラックなどに設置する場合、前面および背面がふさがれていないラックを使用してください。



- ・パソコン本体とラックの内側の棚板などとの間は、10cm 以上のすき間をあけてください。
- ・ラック背面と壁の間は、10cm 以上のすき間をあけてください。

パソコンは次のような場所ではお使いにならないでください

パソコンを次のような場所でお使いになると、誤動作、故障、劣化、受信障害の原因となります。



- ・台所などの油を使用する場所の近く
- ・空気の流れが悪く熱のこもりやすい場所（棚、ドア付 AV ラックなど）
- ・パソコンの前後左右および上部に十分なスペースをとれない場所

パソコン本体についての注意

- ・本製品の近くで携帯電話や PHS [ピーエイチエス] などを使用すると、画面が乱れたり、異音が発生したりする場合がありますので、遠ざけてお使いください。
- ・本製品をご使用中に、パソコン本体内部の熱を外に逃がすためのファンの音や、ハードディスクドライブがデータを書き込む音、CD や DVD が回転する音などが聞こえる場合がありますが、これらは故障ではありません。
- ・本製品をご使用中に、パソコン本体が熱をもつため熱く感じられることがありますが、これらは故障ではありません。
- ・落雷の可能性がある場合は、パソコンの電源を切るだけでなく、すべてのケーブル類を抜いておいてください。
- ・雷が鳴り出したら、落雷の可能性がなくなるまでパソコン本体やケーブル類、およびそれらにつながる機器に触れないでください。

このパソコンを設置するときの注意

このパソコンを設置するときは、パソコンと設置面の間に、指などははさまないように注意してください。

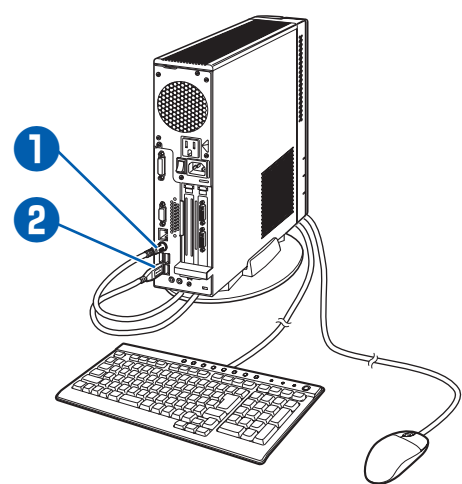
無線 LAN をお使いになる場合（無線 LAN 搭載機種のみ）

電子レンジの近く、Bluetooth® [ブルートゥース] ワイヤレステクノロジー対応機器またはアマチュア無線機の近くや足元など見通しの悪い場所でお使いになると、周囲の電波の影響を受けて、接続が正常に行えないことがあります。

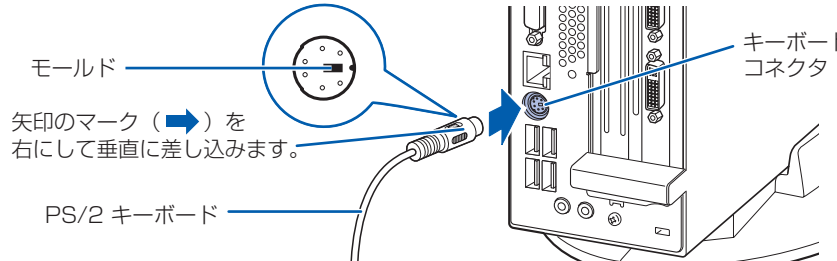
Bluetooth® は、Bluetooth SIG の商標であり、弊社へライセンスされています。

ここまで確認が終わったら、接続を始めましょう。

3 キーボード/マウスを接続する

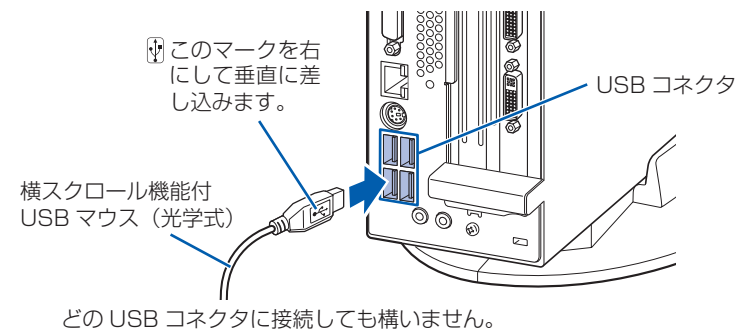


- 1 PS/2 キーボードを、パソコン本体背面のキーボードコネクタに接続します。
- 2 横スクロール機能付 USB [ユーエスピー] マウス（光学式）を、パソコン本体背面の USB コネクタに接続します。



注：コネクタの向きを確認してください。無理に差し込むと、ピンが破損するおそれがあります。PS/2 キーボードを接続したり取り外したりするときは、必ずパソコン本体用電源ケーブルが接続されていない状態で行ってください。

- 2 横スクロール機能付 USB [ユーエスピー] マウス（光学式）を、パソコン本体背面の USB コネクタに接続します。



4 フレキシブルベース（設置台）を取り付ける

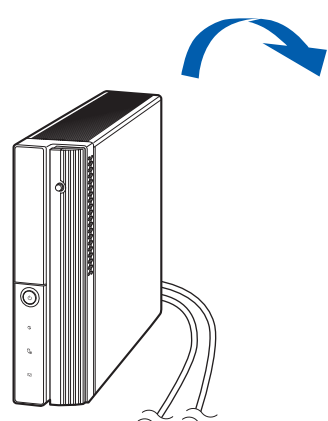
縦置きでお使いになる場合

フレキシブルベース（設置台）を取り付けしないと、転倒して故障の原因となることがあります。必ず取り付けてください。

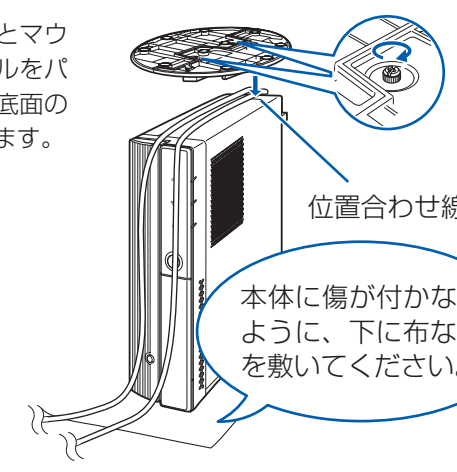


- 1 パソコン本体を上下さかさまにします。
- 2 パソコン本体底面にフレキシブルベースを取り付けます。
- 3 パソコン本体の上下を元に戻します。

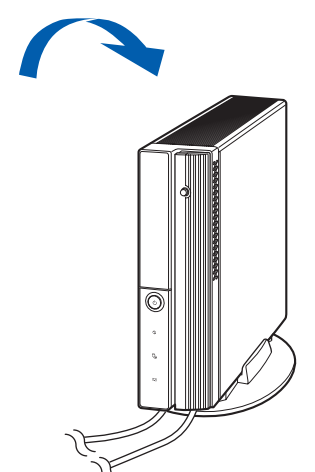
- 2 フレキシブルベースの先端をパソコン本体底面の位置合わせ線に合わせて配置します。



- 1 キーボードとマウスのケーブルをパソコン本体底面に上に垂らします。

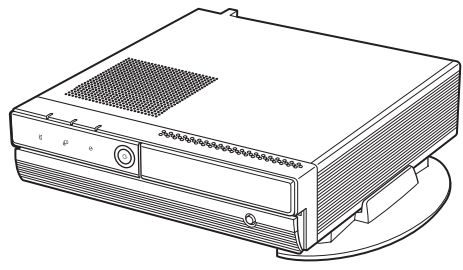


- 3 フレキシブルベースの裏側に付いているネジ（2ヶ所）を手で回して取り付けます。



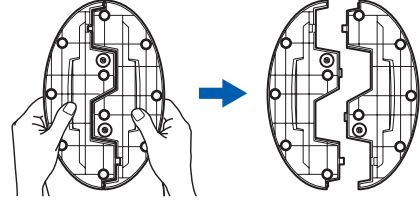
横置きでお使いになる場合

フレキシブルベース（設置台）を使わずに直接置いたり、フレキシブルベースをフラップ（本体前面のカバー）の近くに置くと、フラップが開きません。

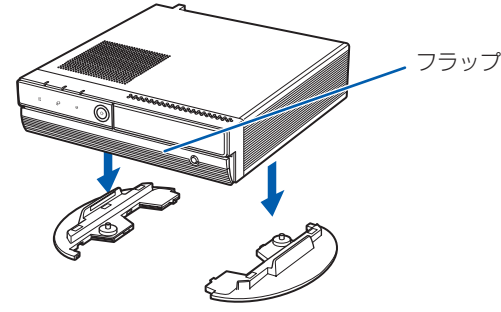


パソコン本体の上にディスプレイなど、物を載せないでください。故障の原因となる場合があります。

- 1 フレキシブルベースを両手で持ち、両側に引っ張って外します。

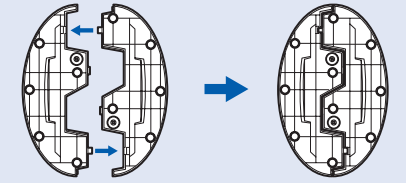


- 2 フレキシブルベースをパソコン本体の幅に合わせて置き、パソコン本体を載せます。



外したフレキシブルベースを組み合わせるには

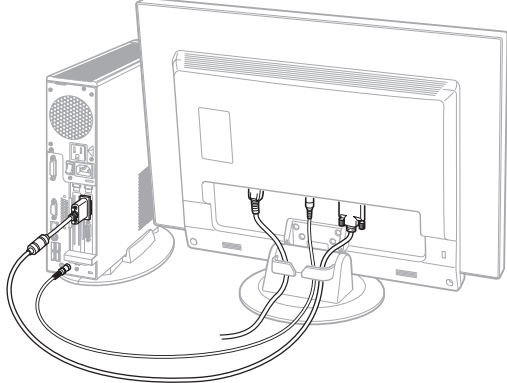
- ① フレキシブルベースを両手で持ち、組み合わせます。
- ② カチッと音がするまでお互いのツメを差し込みます。フレキシブルベースを組み合わせる際は、指などをはさまないようにご注意ください。



5 ディスプレイを接続する

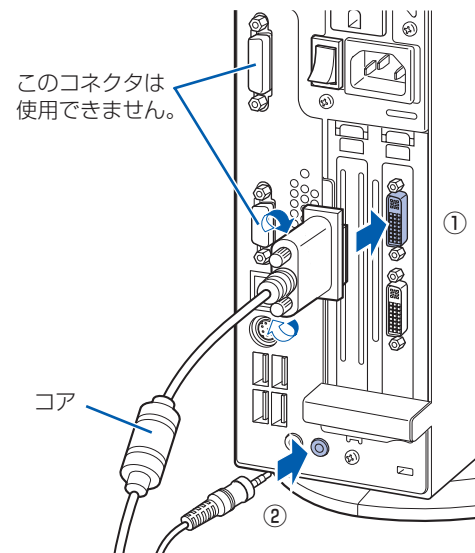
24 型ワイド液晶ディスプレイが添付されている場合

ディスプレイを 2 台選択された方は、ここでは DVI [ディーブイアイ] ケーブルで 1 台のみ接続します。



- 1 パソコン本体背面へケーブルを接続します。

- ① DVI ケーブルのコアのある方のコネクタを接続します。コネクタと差し込み口の形状を確認して奥までしっかりと差し込みます。接続した後にネジを締めます。
- ② ラインアウト端子()に、オーディオケーブルのプラグを接続します。オーディオケーブルを接続しないと、パソコンの音が正しく聞こえないことがあります。



赤いキャップが付いているコネクタについて

赤いキャップが付いているコネクタからは、パソコンの画面への信号は出力されません。赤いキャップを取り外したり、このコネクタにケーブルをつないだりしないでください。

- 2 ディスプレイ背面が上になるように、ディスプレイを横にします。

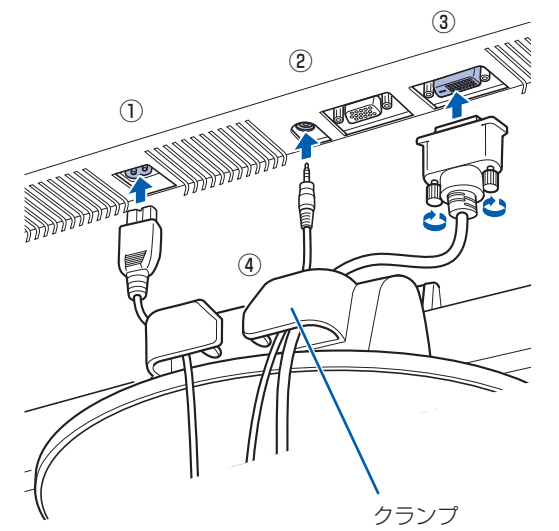
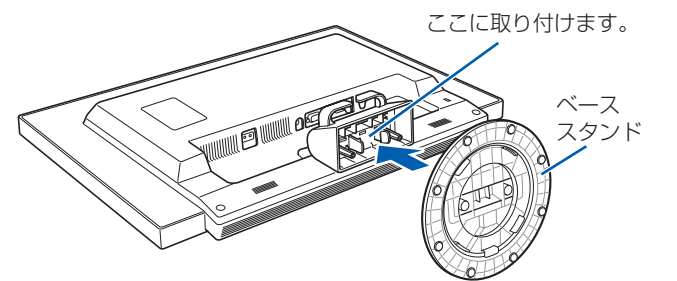
ディスプレイに傷が付かないように、下に布などを敷いてください。

- 3 ディスプレイにベーススタンドを取り付けます。

- 4 ディスプレイを立てます。

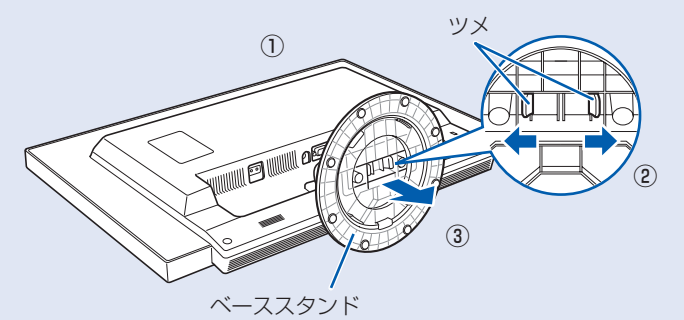
- 5 ディスプレイ背面へ、添付のディスプレイ用電源ケーブル、オーディオケーブル、および DVI ケーブルを接続します。

- ① ディスプレイ用電源ケーブルを、ディスプレイ背面の電源コネクタに接続します。
- ② オーディオケーブルを、ディスプレイ背面のオーディオ入力端子に接続します。
- ③ DVI ケーブルを、ディスプレイ背面の DVI-D [ディーブイアイディー] コネクタに接続します。接続後、コネクタの 2 つのネジを締めます。
- ④ ディスプレイ背面に接続したケーブルを、クランプに入れます。



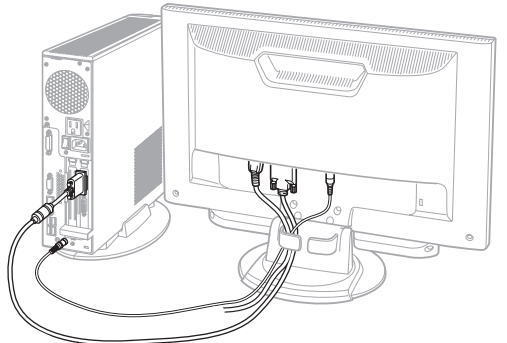
ベーススタンドを取り外す場合

- ① ディスプレイ背面が上になるように、ディスプレイを横にします。
- ② ツメを外側に開きます。
- ③ ディスプレイからベーススタンドを、取り外します。



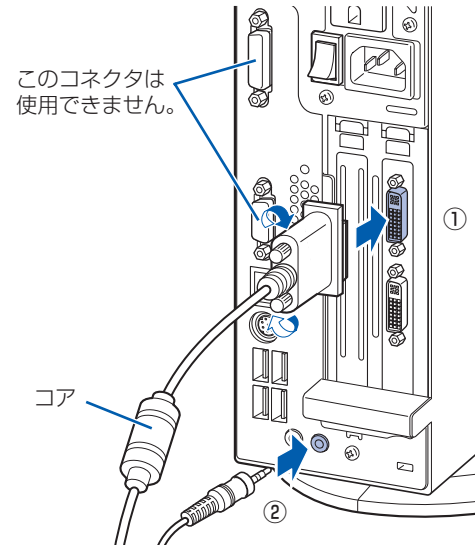
22 型ワイド液晶ディスプレイが添付されている場合

ディスプレイを 2 台選択された方は、ここでは DVI ケーブルで 1 台のみ接続します。



- 1 パソコン本体背面へケーブルを接続します。

- ① DVI ケーブルのコアのある方のコネクタを接続します。コネクタと差し込み口の形状を確認して奥までしっかりと差し込みます。接続した後にネジを締めます。
- ② ラインアウト端子()に、オーディオケーブルのプラグを接続します。オーディオケーブルを接続しないと、パソコンの音が正しく聞こえないことがあります。



赤いキャップが付いているコネクタについて

赤いキャップが付いているコネクタからは、パソコンの画面への信号は出力されません。赤いキャップを取り外したり、このコネクタにケーブルをつないだりしないでください。

- 2 ディスプレイ背面が上になるように、ディスプレイを横にします。

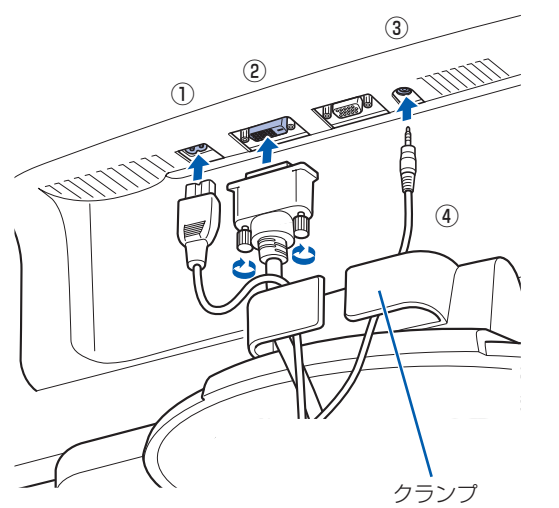
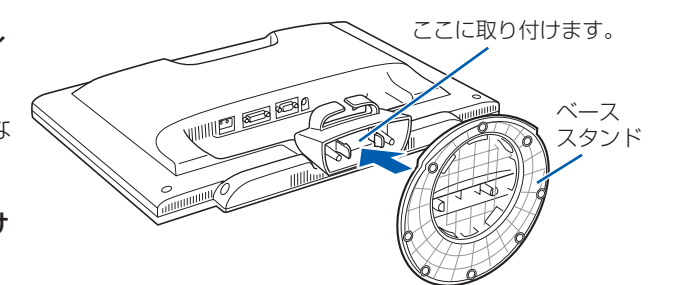
ディスプレイに傷が付かないように、下に布などを敷いてください。

- 3 ディスプレイにベーススタンドを取り付けます。

- 4 ディスプレイを立てます。

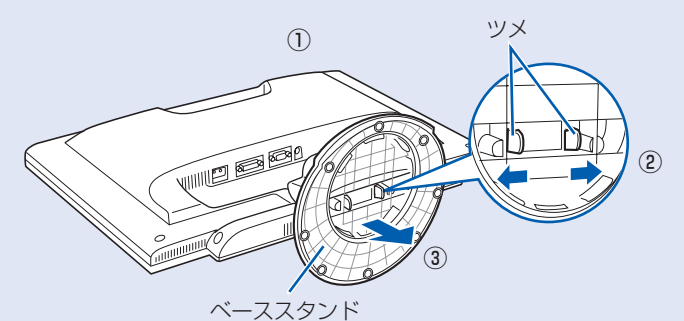
- 5 ディスプレイ背面へ、添付のディスプレイ用電源ケーブル、DVI ケーブル、およびオーディオケーブルを接続します。

- ① ディスプレイ用電源ケーブルを、ディスプレイ背面の電源コネクタに接続します。
- ② DVI ケーブルを、ディスプレイ背面の DVI-D コネクタに接続します。接続後、コネクタの 2 つのネジを締めます。
- ③ オーディオケーブルを、ディスプレイ背面のオーディオ入力端子に接続します。
- ④ ディスプレイ背面に接続したケーブルを、クランプに入れます。

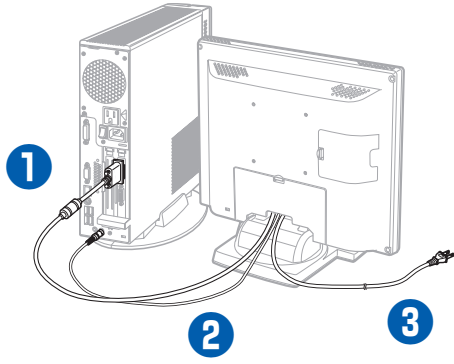


ベーススタンドを取り外す場合

- ① ディスプレイ背面が上になるように、ディスプレイを横にします。
- ② ツメを外側に開きます。
- ③ ディスプレイからベーススタンドを、取り外します。



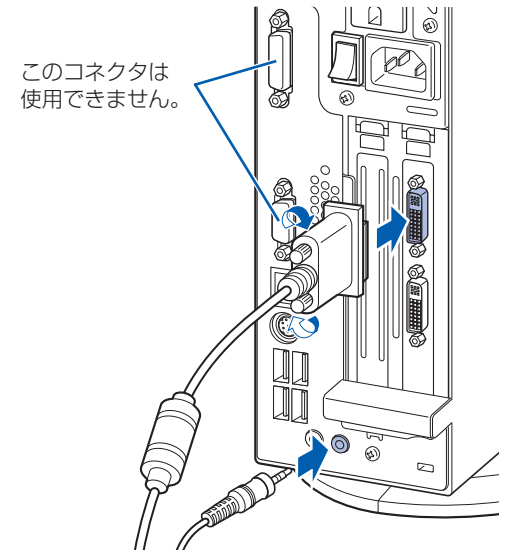
ディスプレイが添付されていない場合



お使いのディスプレイのマニュアルもあわせてご覧ください。

出荷時の画面設定は 1024 × 768、最高 (32 ビット)、60 ヘルツです。お使いのディスプレイによっては、画面が正しく表示されないことがあります。お使いのディスプレイのマニュアルをご覧ください。また、正しく表示されない場合には、リフレッシュレートを調整したり、ディスプレイ側で調整したりしてください。

- 1 パソコン本体背面へディスプレイケーブルを接続します。
コネクタと差し込み口の形状を確認して奥までしっかりと差し込みます。接続した後にネジを締めます。
- 2 パソコン本体背面へオーディオケーブルを接続します。
オーディオケーブルを接続しないと、パソコンの音声を出力することができません。ディスプレイに添付されていない場合は、お客様で用意してください。
- 3 ディスプレイ用の電源ケーブルをコンセントに接続します。



赤いキャップが付いているコネクタについて

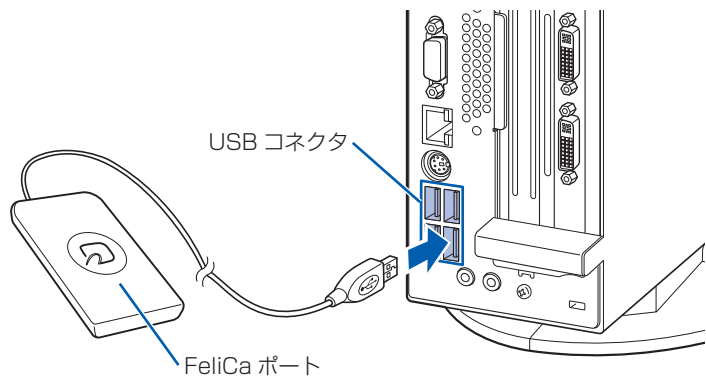
赤いキャップが付いているコネクタからは、パソコンの画面への信号は出力されません。赤いキャップを取り外したり、このコネクタにケーブルをつないだりしないでください。

6 FeliCa ポートを接続する (FeliCa ポートが添付されている機種のみ)

このパソコンですぐに FeliCa [フェリカ] ポートを使用しない場合は、ここで接続する必要はありません。後からでも接続できます。

- 1 FeliCa ポートを、パソコン本体背面の USB [ユーエスピー] コネクタに接続します。

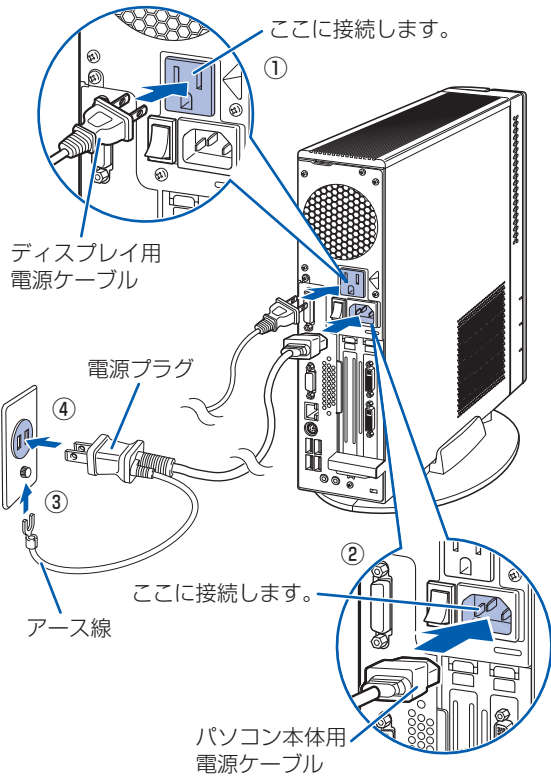
どの USB コネクタに接続しても構いません。



7 電源ケーブルを接続する

- 1 電源ケーブルを、接続します。

- ① ディスプレイ用電源ケーブルをパソコン本体背面に接続します。
- ② パソコン本体用電源ケーブルをパソコン本体背面に接続します。
- ③ アース線をコンセントのアースネジに差し込みます。
- ④ 電源プラグをコンセントに差し込みます。



電源プラグとコンセント形状の表記について

このパソコンに添付されている電源ケーブルの電源プラグは「平行 2 極接地用口出線付プラグ」です。マニュアルでは「電源プラグ」と表記しています。

接続先のコンセントには「平行 2 極接地用口出線付プラグ (125V 15A) 用コンセント」をご利用ください。通常は、ご家庭のコンセントをご利用になれます。マニュアルでは「コンセント」と表記しています。

※「接地用口出線」とはアース線、「接地極」とはアースネジのことです。

液晶ディスプレイに添付されている電源ケーブルの電源プラグは「平行 2 極プラグ」です。マニュアルでは「電源プラグ」と表記しています。接続先のコンセントには「平行 2 極プラグ (125V 15A) 用コンセント」をご利用ください。通常は、ご家庭のコンセントをご利用になれます。マニュアルでは「コンセント」と表記しています。

Windows のセットアップ前には周辺機器を接続しないでください

別売の周辺機器 (LAN [ラン] ケーブル、USB [ユーエスピー] メモリ、メモリーカード、プリンターなど) は Windows のセットアップが終わってから接続してください。

8 初めて電源を入れる

パソコンをお使いになる前に「スタートガイド2 セットアップ編」をご用意ください。

電源を入れた後は、「スタートガイド2 セットアップ編」の手順に進みます。

時間に余裕をもって作業してください

パソコンを使うようにするためには、「スタートガイド2 セットアップ編」の作業をすべて終わらせる必要があります。この作業には、半日以上の時間をとり、じっくりと作業することをお勧めします。

接続を確認する

◎ ケーブルはグラグラしていませんか？

奥までしっかりと差し込まれているか、もう一度お確かめください。

接続例については、「取扱いガイド」の「パソコンの取り扱い」にある「電源を入れる/切る」をご覧ください。

電源を入れる

電源を入れてから「Windows のセットアップ」画面が表示されるまでしばらくお待ちください。この間、絶対に電源を切らないでください。

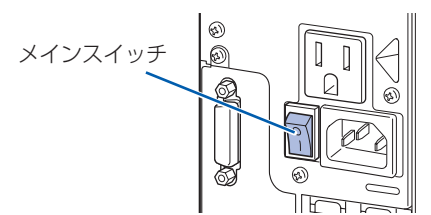
- 1 パソコン本体背面のメインスイッチを「I」側に切り替えます。

一度「I」側に切り替えたら、このパソコンを起動するたびに切り替える必要はありません。

メインスイッチを切り替えると

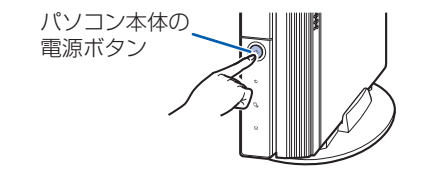
電源ケーブルをコンセントに接続し、メインスイッチを「I」側に切り替えると、数秒間電源ランプが点灯して電源が入ったような状態になりますが、故障ではありません。

- 2 パソコン本体の電源ボタンを押します。



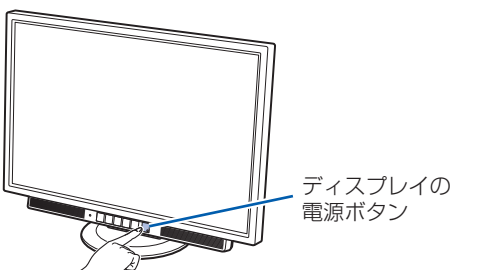
- 3 ディスプレイの電源ボタンを押します。

ディスプレイの電源ケーブルをパソコン本体背面に接続している場合、接続後に一度電源を入れると、以後はパソコンの起動に合わせて電源が入ります。パソコンを起動するたびに電源を入れる必要はありません。



- 4 パソコン本体とディスプレイの電源ランプ (①) が緑色に点灯していることを確認します。

電源が入ると、画面に文字などが表示されます。



- 5 「スタートガイド2 セットアップ編」をご用意ください。

この後、「Windows のセットアップ」を行います。

- 6 そのまましばらくお待ちください。

電源を入れると、次のような画面が表示されます。この間、一時的に画面が真っ暗な状態が続いたり、画面に変化がなかったりすることがありますが、故障ではありません。**絶対に電源を切らないでください。**途中で電源を切ると、**Windows が使えなくなる場合があります。**「Windows のセットアップ」画面が表示されるまで、電源を切らずにそのままお待ちください。



画面が何度か変化します

この後「スタートガイド2 セットアップ編」をご覧ください。「Windows のセットアップ」を行ってください。