

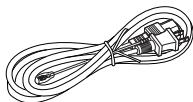
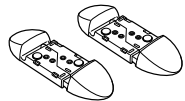
箱の中身を確認してください

1. 梱包箱に貼付の保証書で品名と型名をご確認ください。

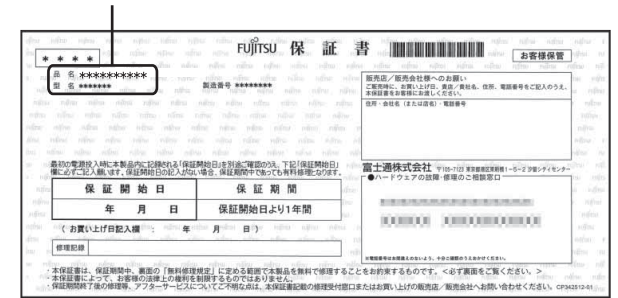
2. 箱の中に入っている物を確認してください。



	DH52/C
パソコン本体	<input type="checkbox"/>
保証書 <small>梱包箱に貼付</small>	<input type="checkbox"/>
箱の中身を確認してください(本紙)	<input type="checkbox"/>
取扱説明書(冊子)	<input type="checkbox"/>
PS/2キーボード <small>箱入り</small>	<input type="checkbox"/>
横スクロール機能付 USB マウス(光学式)	<input type="checkbox"/>
フット(設置台) <small>ネジ付き</small>	<input type="checkbox"/>
パソコン本体用電源ケーブル	<input type="checkbox"/>
Microsoft® Office Personal 2010 のパッケージ※1	<input type="checkbox"/>



品名と型名はこちらに書いてあります。



※1 あらかじめ Office は、インストールされています。初めてお使いになる場合は、パッケージに同梱されているプロダクトキーの入力が必要になります。また、Office を再インストールする場合にも必要になります。

B5FH-D842-01-00

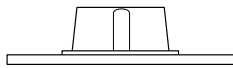
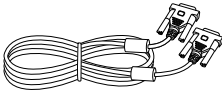
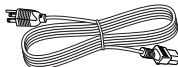

重要 添付品は大切に保管してください
添付品を紛失された場合は、ご提供できないものもありますので、ご了承ください。



裏面もご覧ください



ディスプレイの箱に入っています。

		DH52/C
19型ワイド液晶ディスプレイ		<input type="checkbox"/>
ベーススタンド		<input type="checkbox"/>
アナログディスプレイケーブル		<input type="checkbox"/>
電源ケーブル		<input type="checkbox"/>
オーディオケーブル		<input type="checkbox"/>

※この他に注意書きの紙、カタログ、パンフレットなどが入っている場合があります。

添付品の紛失または不足の場合は…

ご購入後1ヶ月以内に下記窓口にお問い合わせください

「故障や修理に関する受付窓口内 『富士通パソコン診断センター』

☎ 通話料無料 **0120-926-220** 受付時間は窓口によって異なります

携帯電話、PHS、海外からはこちら **045-514-2260** 受付時間：9：00～17：00
(通話料金お客様負担)

➡ 音声ガイダンスに従って、窓口番号 **2** ▶▶ **1** を選択してください。

☆添付品をご提供できないものもございますので、あらかじめご了承ください。

☆添付品を紛失した場合は有料でのご提供になります。また、添付品が不足していた場合でも、ご購入後1ヶ月をすぎると有料でのご提供になる場合があります。

音声ガイダンスで「番号が確認できません」というメッセージが流れたら

●プッシュボタン式の電話機で、電話回線の契約が「ダイヤル回線」の場合

→電話がつながった後、トーン切替ボタン（一般的に ***** ボタン）を押してください。

●ダイヤル式の電話機（一般的な黒電話機）の場合

→電話がつながった後、窓口選択ができませんので、ダイヤルせずにそのままお待ちください。

※ 電話番号はお間違いのないように、十分ご確認のうえおかけください。

※ システムメンテナンスのため、サポートを休止させていただく場合があります。

※ 音声ガイダンスの内容・操作方法・受付時間は、予告なく変更させていただく場合があります。