

このたびは、弊社の製品をお買い求めいただき、誠にありがとうございます。
このパソコンは、インターネットの富士通ショッピングサイト「WEB MART」でのみご購入いただける製品です。
このパソコンに添付の『取扱説明書<スタートガイド>』は、次のように読み替えてご利用ください。
また、本紙は『取扱説明書<スタートガイド>』と一緒に大切に保管してください。

■ CD/DVDドライブおよびマウスに関する記載について

このパソコンは、CD/DVDドライブが搭載されていません。また、マウスが添付されていません。
添付のマニュアルなどでは、CD/DVDドライブおよびマウスに関する記載を読み飛ばしてください。

■ 「このパソコンをお使いになる前に」→「Bluetooth® ワイヤレステクノロジーについて」

この項目は、次のように読み替えてください。

Bluetooth® ワイヤレステクノロジーについて

2.4 FH8

- ・ 上記表示の2.4GHz帯を使用している無線設備は、全帯域を使用し、かつ移動体識別装置の帯域を回避不可です。変調方式としてFHSS変調方式を採用しており、与干渉距離は80mです。
- ・ 本製品の使用周波数帯では、電子レンジ等の産業・科学・医療用機器のほか工場の製造ライン等で使用されている移動体識別用の構内無線局（免許を要する無線局）および特定小電力無線局（免許を要しない無線局）が運用されています。
 - （1）本製品を使用する前に、近くで移動体識別用の構内無線局および特定小電力無線局が運用されていないことを確認してください。
 - （2）万一、本製品から移動体識別用の構内無線局に対して電波干渉の事例が発生した場合には、速やかに電波の発射を停止し、下記の連絡先にご連絡頂き、混信回避のための処置等（例えば、パーティションの設置など）についてご相談してください。
 - （3）その他、本製品から移動体識別用の特定小電力無線局に対して電波干渉の事例が発生した場合など何かお困りのことが起きたときは、次の連絡先へお問い合わせください。
連絡先：「富士通パーソナル製品に関するお問い合わせ窓口」
- ・ 本製品は、日本国内での無線規格に準拠し、認定を取得しています。日本国内でのみお使いいただけます。また、海外でご使用になると罰せられることがあります。
- ・ パソコン本体と通信相手の機器との推奨する最大通信距離は、見通し半径10m以内です。
ただし、Bluetoothワイヤレステクノロジーの特性上、ご利用になる建物の構造・材質、障害物、ソフトウェア、設置状況、電波状況等の使用環境により通信距離は異なります。また、通信速度の低下や通信不能となる場合もありますのであらかじめご了承ください。
- ・ 航空機内の使用は、事前に各航空会社へご確認ください。

■ 「取り扱い上のご注意」→「パソコンの取り扱いについての注意」→「■パソコンを持ち運ぶ場合の注意」

このパソコンをお使いになるときは、次の点にも注意してください。

- ・ パソコン本体を持ち上げたり移動させたりするとき、電源を切った直後は、パソコン本体の背面にある排気孔の付近が温かくなっていることがありますので注意してください。
- ・ パソコン本体をかばんなどに入れて持ち運ぶときは、パソコン本体の背面にある排気孔に、異物をぶつけたり混入させたりしないように注意してください。



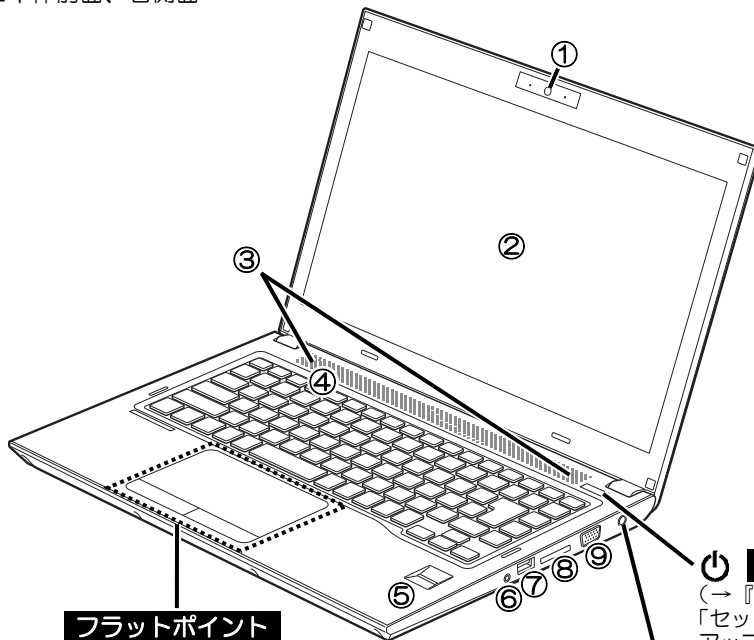
* B 6 F H - B 0 8 2 - 0 1 *

■「各部の名称について」

この項目は、次のように読み替えてください。

■LIFEBOOK WU1/X

□本体前面、右側面



- ① Webカメラ
- ② 液晶ディスプレイ
- ③ スピーカー
- ④ 状態表示LED
- ⑤ 指紋センサー
- ⑥ マイク・ラインイン・ヘッドホン・ラインアウト・ヘッドセット兼用端子
- ⑦ USB3.0コネクタ
- ⑧ ダイレクト・メモリスロット
- ⑨ 外部ディスプレイコネクタ



電源ボタン

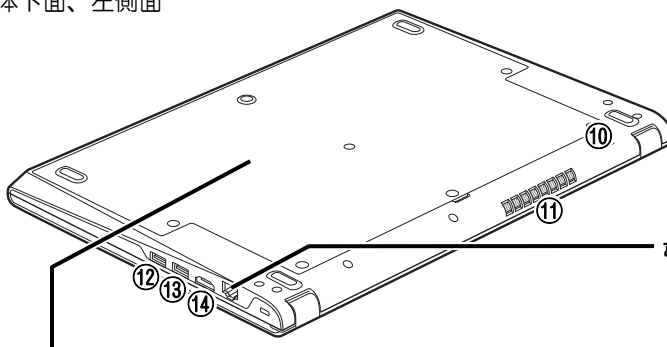
(→『取扱説明書<スタートガイド>』→「セットアップする」→「Windowsのセットアップをする」)



DC-INコネクタ

(→『取扱説明書<スタートガイド>』→「セットアップする」→「パソコンの準備をする」)

□本体下面、左側面



- ⑩ 強制終了スイッチ
- ⑪ 排気孔
- ⑫ USB3.0コネクタ
(電源オフUSB充電機能対応)
- ⑬ USB3.0コネクタ
- ⑭ HDMI出力端子



LANコネクタ

(→『取扱説明書<スタートガイド>』→「セットアップする」→「パソコンの準備をする」)

このカバーは取り外すことができます。このカバーの下にメモリスロットや内蔵バッテリーパックが隠れています。詳しくは、『取扱説明書<活用ガイド>』をご覧ください。

※『取扱説明書<活用ガイド>』は「富士通アドバイザー」からご覧になれます。詳しくは、このパソコンに添付の『取扱説明書』→「セットアップする」→「この後の使い方」→「『取扱説明書<活用ガイド>』を読む」をご覧ください。

■「仕様一覧」→「パソコン本体の主な仕様」

この項目の一覧および注記は、次のように読み替えてください。

シリーズ名		UHシリーズ
品名		LIFEBOOK WU1/X
CPU ^{注1}		【以下より選択可能】 インテル® Core™ i3-6100U プロセッサ（HTテクノロジー対応）／ インテル® Celeron® プロセッサ 3855U
メインメモリ ^{注2}		PC4-17000 DDR4 SDRAM、ECCなし
	標準容量	4GB（4GB×1）デュアルチャンネル対応可能
	最大容量	16GB
CD/DVDドライブ		—
無線LAN ^{注3}	規格	IEEE802.11a/b/g/n/ac準拠（5GHz帯チャンネル：W52/W53/W56） （Wi-Fi®準拠） ^{注4} インテル® WiDi（以降、インテルWiDi）対応 ^{注5}
	内蔵アンテナ	ダイバーシティ方式 ^{注6}
電源供給方式	ACアダプタ ^{注7}	入力AC100V～240V、出力DC19V（3.42A）
	バッテリー	リチウムイオン 45Wh
消費電力		ホームページに掲載された仕様一覧をご覧ください。 仕様一覧の表示方法は「■仕様の調べ方」をご覧ください（→『取扱説明書<スタートガイド>』→「仕様一覧」→「パソコン本体の主な仕様」→「■仕様の調べ方」）。
外形寸法（幅×奥行×高さ） （突起部含まず）		322×255×21mm
本体質量 （バッテリーパック含む） ^{注8}		約1.55kg

注1：ソフトウェアによってはCPU名表記が異なることがあります。

注2：・ご購入時の組み合わせ、およびメモリの増設や交換時に取り付けるメモリの容量の組み合わせによってはシングルチャンネルで動作します。

・ご購入時のメモリの組み合わせなど詳しくは、『取扱説明書<活用ガイド>』の「メモリ」をご覧ください。

注3：無線LANの仕様については、『取扱説明書<活用ガイド>』の「無線LAN」をご覧ください。

注4：Wi-Fi®準拠とは、無線LANの相互接続性を保証する団体「Wi-Fi Alliance®」の相互接続性テストに合格していることを示します。

注5：インテルWiDiについては、『取扱説明書<活用ガイド>』の「インテルWiDiを使う」をご覧ください。

注6：IEEE802.11n準拠、IEEE802.11ac準拠を使用したときは、MIMO方式にもなります。

注7：標準添付されている電源ケーブルは AC100V（国内専用品）用です。また、矩形波が出力される機器（UPS（無停電電源装置）や車載用AC電源など）に接続されると、故障する場合があります。

注8：各製品で質量が異なる場合があります。

パソコンご購入時にメモリも一緒に購入されたお客様へ

メモリは、Windowsのセットアップが完了した後に取り付けてください。Windowsのセットアップについては、このパソコンに添付の『取扱説明書<スタートガイド>』をご覧ください。また、メモリの取り付け方については、『取扱説明書<活用ガイド>』の「メモリ」をご覧ください。

インテル、インテルCore、Celeronは、アメリカ合衆国およびその他の国におけるIntel Corporationまたはその子会社の商標または登録商標です。

HDMI、High-Definition Multimedia Interface、およびHDMIロゴは、米国およびその他の国におけるHDMI Licensing, LLCの商標または、登録商標です。 

Bluetooth®は、Bluetooth SIGの商標であり、富士通へライセンスされています。

その他の各製品名は、各社の商標、または登録商標です。

その他の各製品は、各社の著作物です。

その他のすべての商標は、それぞれの所有者に帰属します。