

ESPRIMO

取扱説明書

スタートガイド

箱の中身を確認してください

- パソコン本体
- 取扱説明書
＜スタートガイド＞ (この本です)
- 保証書
- ★ Officeのプロダクトキーカード
- ★ 乾電池 (キーボード・マウスがワイヤレスの機種の場合)
- ★ 専用タッチペン (タッチパネル搭載機種の場合)
- キーボード
- マウス
- 電源ケーブル
- ★ ACアダプタ

テレビチューナー搭載機種の
場合、次も添付されています。

- miniB-CASカード
- リモコン
- 乾電池
- テレビ操作ガイド

ESPRIMO WD2/W、ESPRIMO WD1/Xの場合、次も添付されています。

- フット(設置台) ネジ付き
- ★ ワイヤレスレシーバー (キーボード・マウスがワイヤレスタイプの機種の場合)

注：ESPRIMO WD1/Xの場合、ゴム足も添付されています。

★：ご利用の機種により添付されていない場合があります。

重要

Officeをお使いになるときは、プロダクトキーカードに記載されたプロダクトキーが必要です。
添付品は絶対に紛失しないように大切に保管してください。

FUJITSU

サポート情報のご案内

紙
マニュアル

『取扱説明書<スタートガイド>』(本書)

本製品を使い始めるために必要な情報を中心に説明しています。

※お使いの機種により、これ以外にもマニュアルや重要なお知らせなどの紙・冊子類があります。

電子
マニュアル

インターネットに
接続してください

『取扱説明書<スタートガイド><活用ガイド>』

本書の内容に加え、本製品の取り扱い方法や、設定の変更方法などを説明しています。

『Windows 10 基本操作クイックガイド』

Windows 10 の基本的な操作や、詳しい操作・便利な使い方などを紹介します。

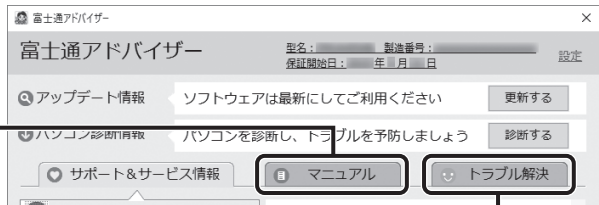
※お使いの機種により、上記以外の電子マニュアルがWebに用意されている場合があります。

Webに掲載されている電子マニュアルの参照方法については「マニュアルの表記」をご覧ください。



「富士通アドバイザー」からご覧ください。

デスクトップ画面の「富士通アドバイザー」のアイコンをダブルクリックします。



『取扱説明書<スタートガイド><活用ガイド>』

『Windows 10 基本操作クイックガイド』

クリックし、「トラブル解決」の一覧が表示されたら、「Windows 10 基本操作クイックガイド」をクリックしてください。

FMV
サポート

インターネットに
接続してください

サポートページ <http://azby.fmworld.net/support/>

FMVに関するQ&A事例や活用情報など、「知りたい・困った」ときに役立つ情報を提供しています。

このページの上部の入力欄に、知りたいことや困ったことに関連するキーワードやQ&Aナンバーを入力して「検索」ボタンをクリックします。



「富士通アドバイザー」の「サポート&サービス情報」タブからサポートページを開くこともできます。

豊富な「Q&A」で
トラブルを解決!

さまざまな使い方のご提案
「パソコン活用情報」

(この画面は、改善のために予告なく変更することがあります。あらかじめご了承ください。)

目次

このパソコンをお使いになる前に	2	インターネット上のサポートページを使う	65
マニュアルの表記	5	「富士通ハードウェア診断ツール」を使う	65
安全上のご注意	8	パソコンを以前の状態に戻す	66
取り扱い上のご注意	12	富士通の窓口にご相談する	67
パソコンの使用環境についての注意	12	お問い合わせ窓口のご紹介	67
パソコン本体の転倒防止について	13	修理を申し込む前の準備	68
(WH シリーズ、FH シリーズ)	13	修理の申し込み	69
パソコンの取り扱いについての注意	14	お引き取りとお届け (パソコン修理便)	69
疲れにくい使い方	17	修理状況の確認	70
各部の名称について	18	その他の修理サービスのご案内	70
セットアップする		パソコンの状態を回復する	
セットアップを始める前のチェック	23	パソコンの状態を回復するとは	71
セットアップの流れを確認する	23	この PC を初期状態に戻す	71
パソコンの準備をする	24	回復ドライブの作成	71
ワイヤレスレシーバーを接続する	24	回復ドライブを作成するうえでの注意	71
(DH シリーズのみ)	24	回復ドライブの作成手順	72
パソコン本体の角度を調節する	24	この PC を初期状態に戻す準備	72
背面カバーを取り外す	27	この PC を初期状態に戻すうえでの注意	72
(WH シリーズのみ)	27	作業中に起こる可能性のあるトラブルの	
フット (設置台) を取り付ける	27	解決方法	73
(DH シリーズのみ)	27	この PC を初期状態に戻す	73
LAN ケーブルを接続する	28	「オプションの選択」画面を表示する	73
(有線 LAN をお使いになる場合)	28	この PC を初期状態に戻す手順	74
ディスプレイを接続する	28	リカバリ USB メモリを購入してリカバリする	75
(DH シリーズのみ)	28	リカバリ USB メモリでのリカバリ方法	75
オーディオケーブルを接続する	29		
(DH シリーズのみ)	29		
電源に接続する	30		
背面カバーを取り付ける	33	こんなときは	
(WH シリーズのみ)	33	インターネットに接続せずにセットアップした	
キーボード/マウスを準備する	33	ときは	76
Windows のセットアップをする	36	Windows セットアップ時にローカルアカウント	
パソコンを快適にお使いいただくための		を取得する	76
準備をする	48	インターネットに接続する	76
「はじめに行う設定」で初期設定する	48	Microsoft アカウントに切り替える	78
この後の使い方	54	インターネットを安心してお使いいただくには	78
『取扱説明書<活用ガイド>』を読む	54	青少年によるインターネット上の有害サイトへの	
回復ドライブを作成する	55	アクセス防止について	78
「富士通アドバイザー」を活用する	55	パソコンの電源を完全に切るには	79
My Cloud を活用する	56	富士通パソコンを廃棄・リサイクルするときは	79
『ソフ得』ソフト使い放題	57	PC リサイクルマークについて	79
My Cloud プレミアム	58	パソコンの廃棄・譲渡時のハードディスク上の	
		データ消去に関するご注意	80
		付属品の廃棄について	80
		液晶ディスプレイが添付または内蔵されている	
		機種をお使いのお客様へ	80
困ったときは		仕様一覧	
メールや Office で困ったときは	59	パソコン本体の主な仕様	81
ウイルス対策アプリなどで困ったときは	60	仕様一覧の注記について	84
マカフィー リブセーフのお問い合わせ先	60	富士通パーソナルコンピュータ修理	
その他のアプリのお問い合わせ先	60	規定	85
よくあるトラブルと解決方法	62		
トラブルが発生した場合、まず次の点を確認して			
ください	62		
起動・終了時のトラブル	62		
ワイヤレスキーボード/ワイヤレスマウスの			
トラブル	64		
他のトラブル解決方法を参照する	65		

このパソコンをお使いになる前に

安全にお使いいただくために

このマニュアルには、本製品を安全に正しくお使いいただくための重要な情報が記載されています。本製品をお使いになる前に、このマニュアルを熟読してください。特に、「安全上のご注意」をよくお読みになり、理解されたうえで本製品をお使いください。
また、このマニュアルは、本製品の使用中にいつでもご覧になれるよう大切に保管してください。

保証書について

- ・保証書は、必ず必要事項を記入し、内容をよくお読みください。その後、大切に保管してください。
- ・修理を依頼される場合には、必ず保証書をご用意ください。
- ・保証期間内に、正常な使用状態で故障した場合は、無料で修理いたします。
- ・保証期間内でも、保証書の提示がない場合や、天災あるいは無理な使用による故障の場合などには、有料での修理となります。ご注意ください（詳しくは、保証書をご覧ください）。
- ・修理後は、本製品の内容が修理前とは異なり、ご購入時の状態や、何も入っていない状態になっている場合があります。大切なデータは、バックアップをおとりください。
- ・本製品の補修用性能部品（製品の機能を維持するために必要な部品）の最低保有期間は、製造終了後 6 年間です。

使用許諾契約書（ライセンス条項）

本製品にインストール、または添付されているソフトウェアをご使用いただく権利をお客様に対して許諾するにあたり、ご同意いただくことを使用の条件とさせていただきます。「ソフトウェアの使用条件」は、本製品内のハードディスクに格納しています。
セットアップ時にご同意いただいた後に再度ご覧になりたい場合は、ファイルの検索で「OEMEULA.rtf」を検索してください。
ただし、本ソフトウェアのうち、Windows ストア アプリについては、本契約は適用されず、Microsoft 社所定の標準アプリケーションライセンス条項が適用されます。なお、Microsoft 社所定の標準アプリケーションライセンス条項に加えて、個別の追加条件が適用される場合があります。

データのバックアップについて

本製品に記録されたデータ（基本ソフト、アプリケーションソフトも含む）の保全については、お客様ご自身でバックアップなどの必要な対策を行ってください。また、修理を依頼される場合も、データの保全については保証されませんので、事前にお客様ご自身でバックアップなどの必要な対策を行ってください。
データが失われた場合でも、弊社ではいかなる理由においても、それに伴う損害やデータの保全・修復などの責任を一切負いかねますのでご了承ください（大切なデータは日ごろからバックアップをとられることをお勧めします）。

添付品は大切に保管してください

ディスクやマニュアル等の添付品は、本製品をご購入時と同じ状態に戻すときに必要です。

液晶ディスプレイの特性について

- ・液晶ディスプレイは非常に精度の高い技術で作られておりますが、画面の一部に点灯しないドットや、常時点灯するドットが存在する場合があります（有効ドット数の割合は 99.99% 以上です。有効ドット数の割合とは「対応するディスプレイの表示しうる全ドット数のうち、表示可能なドット数の割合」を示しています）。これらは故障ではありません。交換・返品はお受けいたしかねますのであらかじめご了承ください。
- ・本製品で使用している液晶ディスプレイは、製造工程により、各製品で色合いが異なる場合があります。また、温度変化などで多少の色むらが発生する場合があります。これらは故障ではありませんので、あらかじめご了承ください。
- ・長時間同じ表示を続けると残像となることがありますが故障ではありません。残像は、しばらく経つと消えます。この現象を防ぐためには、省電力機能を使用してディスプレイの電源を切るか、スクリーンセーバーの使用をお勧めします。
- ・表示する条件によってはムラおよび微少な斑点が目立つことがありますが故障ではありません。

本製品のハイセイフティ用途での使用について

本製品は、一般事務用、パーソナル用、家庭用、通常の産業用などの一般的な用途を想定したものであり、ハイセイフティ用途での使用を想定して設計・製造されたものではありません。
お客様は、当該ハイセイフティ用途に要する安全性を確保する措置を施すことなく、本製品を使用しないでください。
ハイセイフティ用途とは、以下の例のような、極めて高度な安全性が要求され、仮に当該安全性が確保されない場合、直接生命・身体に対する重大な危険性を伴う用途をいいます。
・原子力施設における核反応制御、航空機自動飛行制御、航空交通管制、大量輸送システムにおける運行制御、生命維持のための医療用機器、兵器システムにおけるミサイル発射制御など

本製品には、「外国為替及び外国貿易法」に基づく特定貨物が含まれています。したがって、本製品を輸出する場合には、同法に基づく許可が必要となる場合があります。

本製品は、落雷などによる電源の瞬時電圧低下に対し不都合が生じることがあります。電源の瞬時電圧低下対策としては、交流無停電電源装置などを使用されることをお勧めします。
(社団法人電子情報技術産業協会のパーソナルコンピュータの瞬時電圧低下対策ガイドラインに基づく表示)

本製品は、高調波電流規格 JIS C 61000-3-2 適合品です。

本製品の構成部品（プリント基板、CD/DVD ドライブ、ハードディスク、液晶ディスプレイなど）には、微量の重金属（鉛、クロム、水銀）や化学物質（アンチモン、シアン）が含まれています。

本パソコンは電気・電子機器の特定の化学物質<鉛、六価クロム、水銀、カドミウム、ポリプロモビフェニル、ポリプロモジフェニルエーテルの6物質>の含有表示を規定するJIS規格「J-Moss」において、化学物質の含有率が基準値以下であることを示す「グリーンマーク（非含有マーク）」に対応しています。
本パソコンにおける特定の化学物質（6物質）の詳細含有情報は、下記 URL をご覧ください。
<http://www.fmworld.net/fmv/jmoss/>

クラス1レーザ製品 IEC 60825-1:2007

クラス1レーザ製品の国際規格である（IEC 60825-1）に準拠しています。

有寿命部品について

- ・ 本製品には、有寿命部品が含まれています。有寿命部品は、使用時間の経過に伴って摩耗、劣化等が進行し、動作が不安定になる場合がありますので、本製品をより長く安定してお使いいただくためには、一定の期間で交換が必要となります。
- ・ 有寿命部品の交換時期の目安は、使用頻度や使用環境等により異なりますが、1日約8時間、1ヶ月に25日のご使用で約5年です。なお、この期間はあくまでも目安であり、この期間内に故障しないことをお約束するものではありません。また、長時間連続使用等、ご使用状態によっては、この目安の期間よりも早期に部品交換が必要となる場合があります。
- ・ 本製品に使用しているアルミ電解コンデンサは、寿命が尽きた状態で使用し続けると、電解液のれもれや枯渇が生じ、異臭の発生や発煙の原因となる場合がありますので、早期の交換をお勧めします。
- ・ 摩耗や劣化等により有寿命部品を交換する場合は、保証期間内であっても有料となります。なお、有寿命部品の交換は、当社の定める補修用性能部品単位での修理による交換となります。
- ・ 本製品をより長く安定してお使いいただくために、省電力機能の使用をお勧めします。また、一定時間お使いにならない場合は電源をお切りください。

<主な有寿命部品一覧>

液晶ディスプレイ、ハードディスクドライブ、フラッシュメモリディスク、CD/DVDドライブ、キーボード、マウス、ACアダプタ、電源ユニット、ファン

消耗品について

- ・ バッテリパックや電池等の消耗品は、その性能/機能を維持するために適時交換が必要となります。なお、交換する場合は、保証期間の内外を問わずお客様ご自身での新品購入ならびに交換となります。

24時間以上の連続使用について

- ・ 本製品は、24時間以上の連続使用を前提とした設計にはなっておりません。

この装置は、クラスB情報技術装置です。この装置は、家庭環境で使用することを目的としていますが、この装置がラジオやテレビジョン受信機に近接して使用されると、受信障害を引き起こすことがあります。取扱説明書に従って正しい取り扱いをしてください。

VCCI-B

本製品に接続するLANケーブルはシールドされたものでなければなりません。

本製品は、国内での使用を前提に作られています。海外での使用につきましては、お客様の責任で行っていただくようお願いいたします。

無線LANについて

2.4 DS/OF 4

- ・ 上記表示の2.4GHz帯を使用している無線設備は、全帯域を使用し、かつ移動体識別装置の帯域を回避可能です。変調方式としてDSSS変調方式およびOFDM変調方式を採用しており、与干渉距離は40mです。
- ・ 本製品の使用周波数帯では、電子レンジ等の産業・科学・医療用機器のほか工場の製造ライン等で使用されている移動体識別用の構内無線局（免許を要する無線局）および特定小電力無線局（免許を要しない無線局）が運用されています。
 - (1) 本製品を使用する前に、近くで移動体識別用の構内無線局及び特定小電力無線局が運用されていないことを確認してください。
 - (2) 万一、本製品から移動体識別用の構内無線局に対して電波干渉の事例が発生した場合には、速やかに電波の発射を停止した上、下記の連絡先にご連絡頂き、混信回避のための処置等（例えば、パーティションの設置など）についてご相談してください。
 - (3) その他、本製品から移動体識別用の特定小電力無線局に対して電波干渉の事例が発生した場合など何かお困りのことが起きたときは、次の連絡先へお問い合わせください。
連絡先：「富士通パーソナル製品に関するお問い合わせ窓口」
- ・ 本製品は、日本国内での無線規格に準拠し、認定を取得しています。日本国内でのみお使いいただけます。また、海外でご使用になると罰せられることがあります。
- ・ パソコン本体と通信相手の機器との推奨する最大通信距離は、IEEE 802.11a 準拠では見通し半径15m以内、IEEE 802.11b 準拠、IEEE 802.11g 準拠では見通し半径25m以内、IEEE 802.11n 準拠、IEEE 802.11ac 準拠では見通し半径50m以内となります。ただし、無線LANの特性上、ご利用になる建物の構造・材質、障害物、ソフトウェア、設置状況、電波状況等の使用環境により通信距離は異なります。また、通信速度の低下や通信不能となる場合もありますのであらかじめご了承ください。
- ・ IEEE 802.11g 準拠と IEEE 802.11b 準拠の無線LANの混在環境においては、IEEE 802.11g 準拠は IEEE 802.11b 準拠との互換性をとるため、IEEE 802.11g 準拠本来の性能が出ない場合があります。IEEE 802.11g 準拠本来の性能が必要な場合は、IEEE 802.11g 準拠と IEEE 802.11b 準拠を別のネットワークにし、使用しているチャンネルの間隔を5チャンネル以上あけてお使いください。
- ・ 本製品に内蔵の無線LANを5.2/5.3GHz帯でご使用になる場合、電波法の定めにより屋外ではご利用になれません。
- ・ 航空機内の使用は、事前に各航空会社へご確認ください。

無線 LAN について 5GHz 帯のチャンネルについて

IEEE802.11b/g/n

IEEE802.11a/n/ac

W52 W53 W56

IEEE 802.11a/b/g/n/ac 準拠の無線 LAN を搭載した機種では、5GHz の周波数帯において、次のチャンネルを使用できます。

- ・ W52 : 36(5,180MHz)/40(5,200MHz)/44(5,220MHz)/48(5,240MHz)
- ・ W53 : 52(5,260MHz)/56(5,280MHz)/60(5,300MHz)/64(5,320MHz)
- ・ W56 : 100(5,500MHz)/104(5,520MHz)/108(5,540MHz)/112(5,560MHz)/116(5,580MHz)/120(5,600MHz)/124(5,620MHz)/128(5,640MHz)/132(5,660MHz)/136(5,680MHz)/140(5,700MHz)

5GHz 帯を使用する場合は、上記チャンネルを利用できる無線 LAN 製品とのみ通信が可能です。アドホック通信では 5GHz 帯を使用できません。

Bluetooth® ワイヤレステクノロジーについて (ESPRIMO FH77/XD、WF1/X の場合)

2.4 FH4

- ・ 上記表示の 2.4GHz 帯を使用している無線設備は、全帯域を使用し、かつ移動体識別装置の帯域を回避不可です。変調方式として FHSS 変調方式を採用しており、与干渉距離は 40m です。
- ・ 本製品の使用周波数帯では、電子レンジ等の産業・科学・医療用機器のほか工場の製造ライン等で使用されている移動体識別用の構内無線局 (免許を要する無線局) および特定小電力無線局 (免許を要しない無線局) が運用されています。
 - (1) 本製品を使用する前に、近くで移動体識別用の構内無線局および特定小電力無線局が運用されていないことを確認してください。
 - (2) 万一、本製品から移動体識別用の構内無線局に対して電波干渉の事例が発生した場合には、速やかに電波の発射を停止した上、下記の連絡先にご連絡頂き、混信回避のための処置等 (例えば、パーティションの設置など) についてご相談してください。
 - (3) その他、本製品から移動体識別用の特定小電力無線局に対して電波干渉の事例が発生した場合など何かお困りのことが起きたときは、次の連絡先へお問い合わせください。
連絡先:「富士通パーソナル製品に関するお問い合わせ窓口」
- ・ 本製品は、日本国内での無線規格に準拠し、認定を取得しています。日本国内でのみお使いいただけます。また、海外でご使用になると罰せられることがあります。
- ・ パソコン本体と通信相手の機器との推奨する最大通信距離は、見通し半径 10m 以内です。ただし、Bluetooth ワイヤレステクノロジーの特性上、ご利用になる建物の構造・材質、障害物、ソフトウェア、設置状況、電波状況等の使用環境により通信距離は異なります。また、通信速度の低下や通信不能となる場合もありますのであらかじめご了承ください。
- ・ 航空機内の使用は、事前に各航空会社へご確認ください。

Bluetooth® ワイヤレステクノロジーについて (ESPRIMO FH77/XD、WF1/X 以外の場合)

2.4 FH8

- ・ 上記表示の 2.4GHz 帯を使用している無線設備は、全帯域を使用し、かつ移動体識別装置の帯域を回避不可です。変調方式として FHSS 変調方式を採用しており、与干渉距離は 80m です。
- ・ 本製品の使用周波数帯では、電子レンジ等の産業・科学・医療用機器のほか工場の製造ライン等で使用されている移動体識別用の構内無線局 (免許を要する無線局) および特定小電力無線局 (免許を要しない無線局) が運用されています。
 - (1) 本製品を使用する前に、近くで移動体識別用の構内無線局および特定小電力無線局が運用されていないことを確認してください。
 - (2) 万一、本製品から移動体識別用の構内無線局に対して電波干渉の事例が発生した場合には、速やかに電波の発射を停止した上、下記の連絡先にご連絡頂き、混信回避のための処置等 (例えば、パーティションの設置など) についてご相談してください。
 - (3) その他、本製品から移動体識別用の特定小電力無線局に対して電波干渉の事例が発生した場合など何かお困りのことが起きたときは、次の連絡先へお問い合わせください。
連絡先:「富士通パーソナル製品に関するお問い合わせ窓口」
- ・ 本製品は、日本国内での無線規格に準拠し、認定を取得しています。日本国内でのみお使いいただけます。また、海外でご使用になると罰せられることがあります。
- ・ パソコン本体と通信相手の機器との推奨する最大通信距離は、見通し半径 10m 以内です。ただし、Bluetooth ワイヤレステクノロジーの特性上、ご利用になる建物の構造・材質、障害物、ソフトウェア、設置状況、電波状況等の使用環境により通信距離は異なります。また、通信速度の低下や通信不能となる場合もありますのであらかじめご了承ください。
- ・ 航空機内の使用は、事前に各航空会社へご確認ください。

ワイヤレスキーボード・ワイヤレスマウスについて

24DS1

上記表示の 2.4GHz 帯を使用している無線設備は、全帯域を使用し、かつ移動体識別装置の帯域を回避可能です。変調方式として DS-SS 変調方式を採用しており、与干渉距離は 10m です。

この機器の使用周波数は 2.4GHz 帯です。この周波数帯では、電子レンジ等の産業・科学・医療用機器のほか、他の同種無線局、工場の製造ライン等で使用される免許を要する移動体識別用構内無線局、免許を要しない特定小電力無線局、アマチュア無線局等 (以下「他の無線局」と略す) が運用されています。

- ・ この機器を使用する前に、近くに医療機関や工場がないことを確認してください。
- ・ 万一、この機器と「他の無線局」との間に電波干渉が発生した場合には、速やかにこの機器の使用チャンネルを変更するか、使用場所を変えるか、または機器の運用を停止してください。
- ・ 航空機内の使用は、事前に各航空会社へご確認ください。
- ・ 不明な点、その他お困りのことが起きたときは、お買い求めの販売店または「富士通パーソナル製品に関するお問い合わせ窓口」までお申しつけください。

マニュアルの表記

このマニュアルの内容は 2015 年 11 月現在のものです。

お問い合わせ先や URL などが変更されている場合は、「富士通パーソナル製品に関するお問い合わせ窓口」へお問い合わせください。

■本文中での書き分けについて


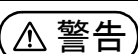
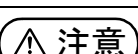
このマニュアルには、複数の機種の内容が含まれています。お使いの機種によっては、記載されている機能が搭載されていない場合があります。また、機種により説明が異なる場合は、書き分けています。

お使いの機種に機能が搭載されているかを「各部の名称と働き」、「仕様一覧」、富士通製品情報ページ (<http://www.fmworld.net/fmv/>) で確認して、機種にあった記載をお読みください。

■安全にお使いいただくための絵記号について



このマニュアルでは、本製品を安全に正しくお使いいただき、あなたや他の人々に加えられるおそれのある危害や損害を、未然に防止するためのシンボルマークと警告絵文字を使っています。

□警告レベルを表すシンボルマーク








 危険	この表示を無視して、誤った取り扱いをすると、人が死亡する可能性または重傷を負うことがあり、その切迫の度合いが高いことを示しています。
 警告	この表示を無視して、誤った取り扱いをすると、人が死亡する可能性または重傷を負う可能性があることを示しています。
 注意	この表示を無視して、誤った取り扱いをすると、人が傷害を負う可能性があること、物的損害が発生する可能性があることを示しています。

□危険や障害の内容を表す警告絵文字




△で示した記号は、警告・注意をうながす内容であることを告げるものです。記号の中やその脇には、具体的な警告内容が示されています。

 破裂注意	特定の条件において、破裂する可能性について注意を喚起します。	 高温注意	特定の条件において、高温による傷害の可能性について注意を喚起します。
 レーザー光注意	特定の条件において、レーザー光を直視する危険性について注意を喚起します。	 指のケガに注意	特定の条件において、けがする可能性について注意を喚起します。

⊘で示した記号は、してはいけない行為（禁止行為）であることを告げるものです。記号の中やその脇には、具体的な禁止内容が示されています。

 一般禁止	一般的な禁止行為や禁止事項を示します。	 火気禁止	特定の条件において、外部の火気によって製品の発火する可能性を示します。
 接触禁止	特定の条件において、機器の特定の場所に触れることによって傷害が起こる可能性を示します。	 水場使用禁止	防水処理のない機器を水場で使用して漏電によって傷害が起こる可能性を示します。
 分解禁止	機器を分解することで感電などの傷害が起こる可能性を示します。	 ぬれ手禁止	機器を濡れた手で扱うと、感電する可能性を示します。
 水ぬれ禁止	防水処理のない機器を水がかかる場所で使用または、水に濡らすなどして使用すると、漏電して感電や発火する可能性を示します。		

●で示した記号は、必ず従っていただく内容であることを告げるものです。記号の中やその脇には、具体的な指示内容が示されています。

 <small>アース線を接続せよ</small>	安全アース端子付きの機器の場合、使用者に必ずアース線を接続するように指示します。	 <small>プラグを抜け</small>	故障時や落雷の可能性がある場合、使用者に電源プラグをコンセントから抜くように指示します。
 <small>一般指示</small>	特定しない一般的な使用者の行為を指示します。		







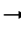
■危険ラベル／警告ラベル／注意ラベル

本製品には危険・警告・注意ラベルが貼ってあります。

これらのラベルは、絶対にはがしたり、汚したりしないでください。

■本文中の記号

本文中に記載されている記号には、次のような意味があります。

	お使いになるときの注意点や、してはいけないことを記述しています。必ずお読みください。
	操作に関連することを記述しています。必要に応じてお読みください。
	以降の手順が分かれることを表しています。
	冊子のマニュアルを表しています。
	「富士通アドバイザー」で見るマニュアルを表しています。参照方法は表紙の裏面をご覧ください。
	CD や DVD などのディスクを表しています。
	参照ページを表しています。

■画面例およびイラストについて

本文中の画面およびイラストは一例です。お使いの機種によって、実際に表示される画面やイラスト、およびファイル名などが異なることがあります。また、イラストは説明の都合上、本来接続されているケーブル類を省略していることがあります。

■操作手順について

このマニュアルでは、連続する操作手順を「▶」でつなげて記述しています。

なお、アプリの状態を変更した場合は、操作手順が異なることがあります。

■電源プラグとコンセント形状の表記について

本製品に添付されている電源ケーブルの電源プラグは「平行 2 極プラグ」です。マニュアルでは「電源プラグ」と表記しています。

接続先のコンセントには「平行 2 極プラグ (125V15A) 用コンセント」をご利用ください。マニュアルでは「コンセント」と表記しています。

■タッチ操作について（タッチパネル搭載機種の場合）

タッチ操作の場合、「クリック」と記載されている箇所を「タップ」と読み替えてください。また、「右クリック」は「長押し」に読み替えてください。

■製品の呼び方

このマニュアルでの製品名称を、次のように略して表記することがあります。

製品名称	このマニュアルでの表記
Windows 10 Home 64 ビット版	Windows または Windows 10
Windows 10 Pro 64 ビット版	Windows または Windows 10
Windows Internet Explorer 11	Internet Explorer 11 または Internet Explorer
Office Personal Premium プラス Office 365 サービス	Office または Office Personal Premium
Office Home & Business Premium プラス Office 365 サービス	Office または Office Home & Business Premium
Microsoft Word 2013	Word [注]
Microsoft Word 2016	
Microsoft Excel 2013	Excel [注]
Microsoft Excel 2016	
Microsoft Outlook 2013	Outlook [注]
Microsoft Outlook 2016	
Windows Media® Player 12	Windows Media Player
Windows Live®	Windows Live
Bluetooth®	Bluetooth
Corel® WinDVD®	WinDVD
BDXL™ 対応 Blu-ray Disc ドライブ	Blu-ray Disc ドライブまたは CD/DVD ドライブ
スーパーマルチドライブ	CD/DVD ドライブ
マカフィー リブセーフ - インターネットセキュリティ	マカフィー リブセーフ
Roxio Creator LJ	Roxio Creator
「ソフ得」ソフト使い放題 by OPTiM	ソフト使い放題
i-フィルター® 6.0	i-フィルター

注：これらのアプリをまとめて「Office」と表記することがあります。

また、本文中では本製品をシリーズ名で表記することがあります。シリーズ名は「仕様一覧」(→ P.81)でご確認ください。

■Web に掲載されている電子マニュアルの参照方法

「@メニュー」をクリックします。

① 安心・サポート

② 使い方を調べる

③ マニュアルで調べる

④ 実行する

(画面は機種や状況により異なります)

マニュアルをダウンロードするページが表示されます。

安全上のご注意

本製品を安全に正しくお使いいただくための重要な情報が記載されています。本製品をお使いになる前に、必ずお読みになり、正しく安全に、大切に取り扱ってください。また、本製品をお使いになるときは、マニュアルをよくお読みになり、正しくお使いください。「安全上のご注意」はインターネット上でも公開しています。

<http://azby.fmworld.net/support/manual/safety/>
ACアダプタと電源ケーブルが添付されている場合、ここでは、ACアダプタのケーブルと電源ケーブルを合わせて「電源ケーブル」と表記している箇所があります。お使いの機種によっては、添付や搭載されていない機能などについての記載もありますが、あらかじめご了承ください。

設置／準備

警告



プラグを抜く

コンセントの近くに設置し、電源プラグに容易に手が届くようにしてください。
万一の場合に、電源プラグが抜けなくなり、危険につながるおそれがあります。



一般禁止

梱包に使用している袋類は、お子様の手の届く所に置かないでください。
口に入れたり、頭にかぶったりすると、窒息の原因になります。



一般指示

台に設置して使う場合は、台からはみ出したり、片寄りしたりしないように載せてください。
本製品が落ちたり、倒れたりして、けが、故障の原因になります。特に、お子様が近くにいる場合はご注意ください。



一般指示

転倒防止の処置をしてください。
地震が発生した場合などに、本製品が倒れたり、落下して、けが、故障の原因になります。設置台や床、壁などとの間に適切な転倒防止の処置を行ってください。



一般禁止

振動している場所や傾いた所などの不安定な場所に置かないでください。
本製品が倒れたり、落下して、けが、故障の原因になります。



一般禁止

本製品を風通しの悪い場所、火気のある場所、引火性ガスの発生する場所で使用したり、置いたりしないでください。
火災の原因になります。



一般禁止

矩形波が出力される機器（UPS（無停電電源装置）や車載用AC電源など）に接続しないでください。
火災の原因になることがあります。



一般指示

本製品や周辺機器のケーブル類の配線にご注意ください。
ケーブルに足を引っ掛け、転倒したり、本製品や周辺機器が落ちたり倒れたりして、けがや故障の原因になります。



一般禁止

添付もしくは指定された以外のACアダプタや電源ケーブルを本製品に使ったり、本製品に添付のACアダプタや電源ケーブルを他の製品に使ったりしないでください。
感電、火災の原因になります。



一般指示

電池を機器に入れる場合は、+（プラス）と-（マイナス）の向きに注意し、表示どおりに入れてください。
間違えると電池の破裂、液もれ、発火の原因になります。



一般指示

電源ケーブルやACアダプタは、指定された電圧（100V）の壁のコンセントやコネクタに直接かつ確実に接続してください。
不完全な接続状態で使用すると、感電、火災の原因になります。



一般禁止

タコ足配線をしないでください。
感電、火災の原因になります。



アース線を接続せよ

電源プラグにアース線が付いている場合は、電源プラグをコンセントに差し込む前に、必ずアース線をコンセントのアースネジへ接続してください。

安全のため、電源プラグにはアース線が付いています。アース接続しないで使用すると、万一漏電した場合に、感電の原因になります。アースネジ付のコンセントが利用できない場合は、お近くの電気店もしくは電気工事士の資格をもつ人に、アースネジ付コンセントの取り付けについてご相談ください。電源ケーブルを抜くときは、先に電源プラグを抜いてからアース線を外してください。



一般禁止

アース線はガス管には絶対に接続しないでください。
火災の原因になります。



ぬれ手禁止

濡れた手で電源ケーブルやACアダプタを抜き差ししないでください。
感電の原因になります。



一般禁止

ケーブル類を束ねた状態で使用しないでください。
発熱して、火災の原因になります。

注意



一般禁止

本製品を調理台や加湿器のそばなどの油煙や湯気の多い場所や、ほこりの多い場所などで使用したり、置いたりしないでください。
感電、火災の原因になることがあります。



一般禁止

本製品やACアダプタを直射日光があたる場所、閉めきった自動車内、ストーブのような暖房器具のそば、ホットカーペットの上で使用したり、置いたりしないでください。
感電、火災、故障の原因になります。



プラグを抜く

本製品を移動する場合は、次の点にご注意ください。
電源ケーブルやACアダプタが傷つき、感電、火災の原因となったり、本製品が落下したり倒れたりして、けがの原因になります。

- ・電源ケーブルやACアダプタをコンセントから抜いてください。
- ・接続されたケーブルなどを外してください。
- ・作業は足元に充分注意して行ってください。

使用時

警告



火中に投入、加熱しないでください。
発煙、発火、破裂の原因になります。



端子をショートさせないでください。
感電、火災の原因になります。



発熱や煙、異臭や異音がするなどの異常が発生したときは、ただちに電源プラグをコンセントから抜いてください。
異常状態のまま使用すると、感電、火災の原因になります。その後、異常な現象がなくなるのを確認して、弊社お問い合わせ窓口、またはご購入元にご連絡ください。



落としたり、カバーなどを破損した場合は、電源を切り、電源ケーブルや AC アダプタを抜いてください。
バッテリーパックを取り外せる場合は、バッテリーパックも取り外してください。
そのまま使用すると、感電、火災の原因になります。その後、弊社お問い合わせ窓口、またはご購入元にご連絡ください。



開口部（通風孔など）から内部に金属類や燃えやすいものなどの異物を差し込んだり、落とし込んだりしないでください。
感電、火災の原因になります。



本製品や本製品を設置している台にぶら下がったり、上に乗ったり、寄りかかたりしないでください。
本製品が落ちたり、倒れたりして、けが、故障の原因になります。特に、お子様が近くにいる場合はご注意ください。



排気孔付近や AC アダプタなど、本製品の温度が高くなる場所に長時間直接接触して使用しないでください。
排気孔からの送風に長時間あたらないでください。特に、お子様が近くにいる場合はご注意ください。
低温やけどの原因になります。



風呂場やシャワー室など、水のかかるおそれのある場所で使用したり、置いたりしないでください。
感電、火災の原因になります。



本製品の上や周りに、花瓶やコップなど液体の入ったものを置かないでください。
水などの液体が本製品の内部に入って、感電、火災の原因になります。



使用中の本製品や AC アダプタに、ふとんや布などをかけないでください。通風孔がある場合は、ふさがないでください。
通気孔が目詰まりしないように、掃除機などで定期的にはこりを取ってください。
内部に熱がこもり、火災の原因になります。



タッチパネルはガラスを使用しているため、急激な衝撃を与えたり、本製品を転倒・落下させないでください。
破損するおそれがあります。また、破損した場合は、ガラスの破片に直接触れないよう注意して清掃してください。けがをするおそれがあります。特に、お子様が近くにいる場合はご注意ください。



一般指示

ご使用になる場合には、部屋を明るくして、画面からできるだけ離れてください。

お使いになる方の体質や体調によっては、強い光の刺激を受けたり、点滅の繰り返しによって一時的な筋肉のけいれんや意識の喪失などの症状を起こす場合がありますので、ご注意ください。

過去にこのような症状を起こしたことがある場合は、事前に医師に相談してください。

本製品をご使用中にこのような症状を発症した場合には、すぐに本製品の使用を中止し、医師の診断を受けてください。



一般指示

本製品や周辺機器のケーブル類に、お子様が容易に触れないようにしてください。

誤って首に巻きつけると窒息の原因になります。



一般禁止

AC アダプタ本体や、ケーブルが変形したり、割れたり、傷ついている場合は使用しないでください。

感電、火災の原因になります。



一般禁止

AC アダプタ本体を落下させたり、強い衝撃を与えないでください。

カバーが割れたり、変形したり、内部の基板が壊れ、故障、感電、火災の原因になります。修理は、弊社お問い合わせ窓口、またはご購入元にご連絡ください。



一般禁止

電池を取り扱うときは、次の点にご注意ください。

液もれ、けが、やけど、破裂、火災、周囲を汚す原因になります。

- ・ショートさせない
- ・加熱したり、火の中に入れてたりしない
- ・端子部分をぬらしたり、水の中に入れてない
- ・落としたり、ぶつけたり、大きな衝撃を与えない
- ・乾電池を充電しない
- ・ハンダ付けをしない



一般禁止

電源ケーブルや AC アダプタが傷ついている場合は使用しないでください。

感電、火災の原因になります。



一般禁止

電源ケーブルや AC アダプタの接続部分に、ドライバーなどの金属を近づけないでください。

感電、火災の原因になります。



一般禁止

電源ケーブルや AC アダプタを抜くときは、コード部分を引っ張らず、必ず電源プラグを持って抜いてください。
ケーブル類が傷つき、感電、火災の原因になります。



一般指示

無線 LAN、無線 WAN、Bluetooth® ワイヤレステクノロジー、NFC ポート、CLEARSURE、ワイヤレスキーボード/マウスの注意

次の場所では、無線通信機能を停止してください。「ワイヤレススイッチ自動オン機能」対応の CLEARSURE 搭載機種の場合は、自動的に無線通信機能がオンにならないようにしてください。無線機器からの電波により、誤動作による事故の原因となります。

- ・病院内や医療用電子機器のある場所
特に手術室、集中治療室、CCU（冠状脈疾患監視病室）などには持ち込まないでください。
- ・航空機内など無線通信機能の使用を禁止されている場所
- ・自動ドア・火災報知機など自動制御機器の近く
- ・身動きが自由に取れない状況など、植込み型医療機器（心臓ペースメーカーなど）を装着している方と密着する可能性がある場所
- ・満員電車の中など付近（15cm（NFC ポートは 12cm））に植込み型医療機器を装着している方がいる可能性がある場所



一般禁止

ケーブル類は、傷つけたり、加工したり、加熱したり、重いものを載せたり、引っ張ったり、無理に曲げたり、ねじったりしないでください。

感電、火災の原因になります。



一般禁止

ACアダプタ本体にケーブル類をきつく巻きつけるなどして、根元部分に負担をかけないでください。

ケーブル類の芯線が露出したり断線したりして、感電、火災の原因になります。



レーザー光
注意

本製品は、レーザー光線を装置カバーで遮断する安全な構造になっていますが、次のことにご注意ください。

- ・光源部を見ないでください。光学ドライブのレーザー光の光源部を直接見ないでください。また、万一の故障で装置カバーが破損してレーザー光線が装置外にもれた場合は、レーザー光線をのぞきこまないでください。レーザー光線が直接目に照射されると、視力障害の原因になります。
- ・お客様自身で分解したり、修理・改造したりしないでください。レーザー光線が装置外にもれて目に照射されると、視力障害の原因になります。



レーザー光
注意

レーザーマウスは底面から、目に見えないレーザー光が出ています。

クラス1レーザー製品は、予測可能な使用環境において極めて安全ですが、マウス底面の光は直視しないでください。



注意

本製品の上に重いものを置かないでください。

けがの原因となることがあります。



一般禁止

本製品をお使いになる場合は、次のことに注意し、長時間使い続けるときは1時間に10～15分の休憩時間や休憩時間の間の小休止をとるようにしてください。

本製品を長時間使い続けると、目の疲れや首・肩・腰の痛みなどを感じる原因になることがあります。画面を長時間見続けると、「近視」「ドライアイ」などの目の健康障害の原因になります。

- ・画面の位置や角度、明るさなどを見やすいように調節する。
- ・なるべく画面を下向きに見るように調整し、意識的にまばたきをする。場合によっては目薬をさす。
- ・背もたれのあるいすに深く腰かけ、背筋を伸ばす。
- ・いすの高さを、足の裏全体が付く高さに調節する。
- ・手首や腕、肘は机やいすの肘かけなどで支えるようにする。
- ・キーボードやマウスは、肘の角度が90度以上になるように使用する。



一般指示



指のケガに
注意

光学ドライブのトレイやスロット、コネクタ、通風孔など、本製品の開口部に、手や指を入れないでください。ディスクなどをセットまたは取り出す場合も、手や指を入れないでください。

けが、感電の原因になります。特に、お子様が近くにいる場合はご注意ください。



一般禁止

指定外の機器を本製品のアウトレットに接続して電源を取らないでください。

火災、故障の原因になります。



一般禁止

ヘッドホン・イヤホン・ヘッドセットをご使用になるときは、音量を上げすぎないでください。

耳を刺激するような大きな音量で聞くと、聴力に悪い影響を与える原因になります。



一般指示

電源を入れたり切ったりする前には音量を最小にしておいてください。

ヘッドホン・イヤホン・ヘッドセットをしたまま、電源を入れたり切ったりしないでください。

突然大きな音や刺激音が出て、聴力に悪い影響を与える原因になります。



高温注意

「ExpressCard™」、「PCカード」、「SDメモリーカード」、「UIMカード」の使用終了直後は、高温になっていることがあります。

これらを取り外すときは、使用後充分に温度が下がるのを待ってから取り出してください。

やけどの原因になります。



一般禁止

マウス底面の光を直視しないでください。レーザー式マウスの場合も、目に見えないレーザー光が出ています。

目の痛みなど、視力障害を起こすおそれがあります。

メンテナンス／増設



警告



分解禁止

お客様ご自身で修理、改造しないでください。また、マニュアルなどで指示がある場合を除いて分解しないでください。

けが、感電、火災の原因になります。

修理や点検などが必要な場合は、弊社問い合わせ窓口、またはご購入元にご連絡ください。



一般禁止

取り外したカバー、キャップ、ネジ、電池などの部品は、お客様の手の届く所に置かないでください。

誤って飲み込むと窒息の原因になります。万一、飲み込んだ場合は、すぐに医師に相談してください。



一般指示

カバーおよび可動部を開ける場合は、お客様の手が届かない場所で行ってください。

作業が終わるまでは大人が本製品から離れないようにしてください。お子様が手を触れると、けが、故障の原因になります。



一般指示

メモリの取り付け、取り外しやお手入れのときなど、カバーをあげる場合は、本製品および接続されている機器の電源を切り、電源ケーブルをコンセントから抜いた後、しばらくたってから行ってください。

カバーをあげた状態で電源ケーブルをコンセントに挿し込んだり、電源を入れたりしないでください。

やけど、感電、火災の原因になります。



一般禁止

清掃するときに、清掃用スプレー（可燃性物質を含むもの）を使用しないでください。

故障や火災の原因になります。



一般禁止

本製品の内部に搭載されているリチウム電池には触らないでください。

取り扱いを誤ると、人体に影響を及ぼすおそれがあります。リチウム電池はご自身で交換せずに、弊社問い合わせ窓口にご相談ください。



一般禁止

指定以外の電池は使用しないでください。

また、2本以上セットする場合は、新しい電池と古い電池を混ぜて使用しないでください。

電池の破裂、液もれにより、火災、けが、周囲を汚損する原因になります。



一般指示

電源ケーブルや AC アダプタはコンセントから定期的に抜いて、接続部分のほこりやゴミを乾いた布でよく拭き取ってください。

ほこりがたまったままの状態で使用すると感電、火災の原因になります。1年に一度は点検清掃してください。特に電源プラグ部分についてはほこりがたまりやすいので、ご注意ください。



プラグを抜く

内蔵オプションや周辺機器の取り付け／取り外し、お手入れなどを行うときは、本製品および接続されている機器の電源を切り、電源プラグをコンセントから抜いた後に行ってください。

バッテリーパックを取り外せる場合は、バッテリーパックも外してください。

故障、感電、火災の原因になります。



一般指示

周辺機器のケーブルは、本製品や周辺機器のマニュアルをよく読み、正しく接続してください。

誤った接続状態でお使いになると、感電、火災の原因になります。また、本製品および周辺機器が故障する原因になります。



注意

周辺機器などの取り付け、取り外しを行うときは、指定された場所以外のネジは外さないでください。

けが、故障の原因になります。



一般禁止

本製品内部の突起物、および指定された部品以外には、手を触れないでください。

けが、故障の原因になります。



高温注意

電源を切った直後は、本製品の内部が高温になっています。メモリや拡張カードなどの内蔵オプションを取り付け／取り外す場合は、電源を切り、電源プラグをコンセントから抜いた後、十分に温度が下がるのを待ってから作業を始めてください。

やけどの原因になります。



一般指示

内蔵オプションや周辺機器の取り付け／取り外し、お手入れなどを行うときは、指をはさんだり、ぶつけたりしないように注意してください。

けがの原因になります。

異常時



警告

本製品の内部に水などの液体や金属片などの異物が入った場合は、すぐに本製品の電源を切り、電源ケーブルや AC アダプタを抜いてください。

バッテリーパックを取り外せる場合は、バッテリーパックも取り外してください。

そのまま使用すると、感電、火災の原因になります。その後、弊社お問い合わせ窓口、またはご購入元にご連絡ください。



一般禁止

雷が鳴り出したときは、落雷の可能性がなくなるまで本製品やケーブル類に触れないでください。ケーブル類の接続作業は、落雷の可能性がなくなるまで行わないでください。

落雷の可能性がある場合は、あらかじめ本製品の電源を切り、その後電源ケーブルや AC アダプタをコンセントから抜き、ケーブル類を取り外しておいてください。

落雷による故障、感電、火災の原因になります。



一般指示

タッチパネルのガラスにヒビ、傷などがあった場合は、すみやかにご使用を中止し、弊社お問い合わせ窓口、またはご購入元にご連絡ください。

そのまま使用するとけがをするおそれがあります。

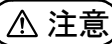


一般指示

バッテリーパックや電池が液もれし、もれ出た液が万一、目や口に入ったときは、こすらず水道水などの多量のきれいな水で十分に洗った後、すぐに医師の治療を受けてください。

失明など障害の原因になります。

液が皮膚や衣類に付着したときは、ただちに水でよく洗い流してください。皮膚に障害を起こす原因になります。



注意



指のケガに注意

カバーや部品などが破損・脱落したり、キーボードのキートップが外れた場合は、使用を中止し、弊社お問い合わせ窓口、またはご購入元にご連絡ください。

破損した製品や破片によるけがや故障の原因になります。特に、お子様が近くにいる場合はご注意ください。



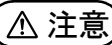
一般指示

液晶ディスプレイが破損し、液状の内容物が流出して皮膚に付着した場合は、流水で15分以上洗浄してください。また、目に入った場合は、流水で15分以上洗浄した後、医師に相談してください。

中毒を起こすおそれがあります。

液晶ディスプレイの内部には、刺激性物質が含まれています。

保管／廃棄



注意



プラグを抜く

本製品を長期間使用しないときは、安全のため電源ケーブルや AC アダプタをコンセントから抜いてください。

バッテリーパックや乾電池を取り外せる場合は、取り外してください。

火災の原因になります。

本製品の廃棄については、マニュアルの説明に従ってください。

本製品は「廃棄物の処理及び清掃に関する法律」の規制を受けます。

本製品はリチウム電池を使用しております。

ワイヤレスキーボード、ワイヤレスマウス、リモコンなどには、乾電池、充電電池を使用しております。

一般のゴミといっしょに火中に投げられると電池が破裂するおそれがあります。

使用済み電池の廃棄については、マニュアルの説明に従ってください。



破裂注意

取り扱い上のご注意

パソコンの使用環境についての注意

パソコンは精密機器です。使用環境に注意してご利用ください。取り扱い方法を誤ると故障や機能低下、破損の原因となります。

内容をよくご理解のうえ、注意してお取り扱いください。

・パソコンをお使いになる環境の温度と湿度

次の範囲内としてください。

- ・動作時：温度 10 ～ 35℃ / 湿度 20 ～ 80%RH
- ・非動作時：温度 -10 ～ 60℃ / 湿度 20 ～ 80%RH

・パソコンの結露

動作時、非動作時にかかわらず、パソコン本体が結露しないようにご注意ください。

結露は、空気中の水分が水滴になる現象です。パソコンを温度の低い場所から温度の高い場所、または、温度の高い場所から温度の低い場所へ移動すると、パソコン内部に結露が発生する場合があります。結露が発生したままパソコンを使用すると故障の原因となります。

パソコンを移動したときは、直射日光が当たらない風通りの良い場所に設置し、室温と同じくらいになるのを待ってから電源を入れてください。

・パソコンをお使いになれない場所

次の場所ではお使いにならないでください。

- ・直射日光のあたる場所
- ・水など液体のかかる場所
- ・台所などの油を使用する場所

油分がパソコン内部に入ってCPUファンなどに付着し、放熱性能を低下させる可能性があります。

・ほこりの多い環境

ファンにほこりが詰まり、放熱が妨げられ、故障の原因となる場合があります。

・静電気の発生しやすい場所

パソコンは、静電気に対して弱い部品で構成されており、人体にたまった静電気により破壊される場合があります。使用する前には、アルミサッシやドアノブなどの金属に手を触れて、静電気を放電してください。

・電磁波の影響を受けやすいもの（テレビやラジオなど）や、磁気が発生するもの（モーターやスピーカーなど）に近い場所

故障や機能低下の原因となります。

・電気スタンドに近い場所

パソコン本体の近くで電気スタンドを点灯させると、タッチパネル機能が誤動作することがあります。

・腐食性ガス（温泉から出る硫黄ガスなど）が存在する場所

パソコン本体が腐食する可能性があります。

・通風孔

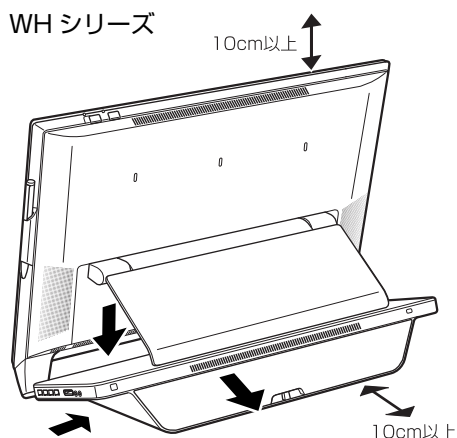
通風孔がほこりなどにより目詰まりすると、空気の流れが悪くなり、CPUファンなどの機能を低下させる可能性があります。掃除機などで定期的にはこりなどを取り除いてください。詳しくは、『取扱説明書<活用ガイド>』（→P.54）の「パソコン本体内部や通風孔のお手入れ」をご覧ください。

通風孔をふさがないでください。また、通風孔をふさぐ原因となるもの（布・マット・じゅうたん・ビニール・アルミ箔など）の上に置かないでください。パソコン内部に熱がこもり、故障の原因となります。堅い机の上などに置いてください。

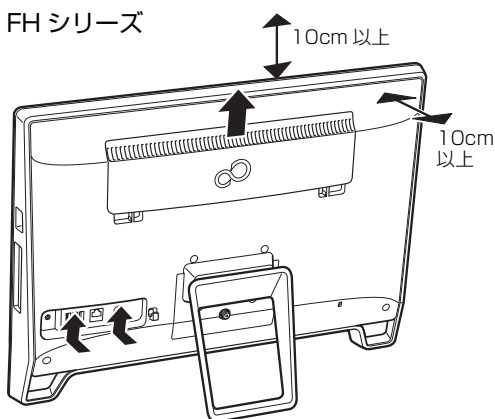
通風孔の近くに物を置いたり、通風孔の周辺には手を触れないでください。通風孔からの熱で、通風孔の近くに置かれた物や手が熱くなることがあります。

パソコン本体上部、背面や側面と壁などの間は、10cm以上のすき間をあけてください。通風孔の空気の流れは、次の図の➡をご覧ください。

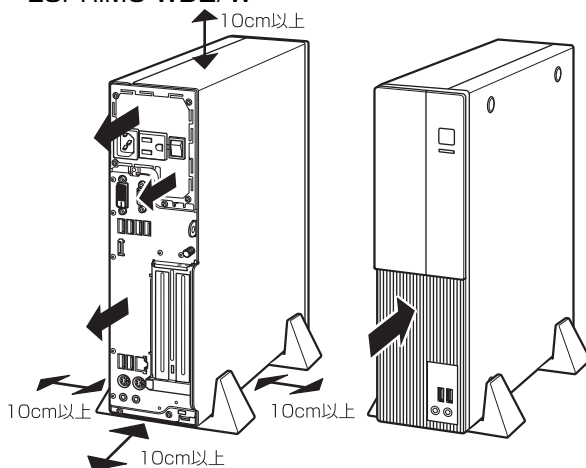
WH シリーズ



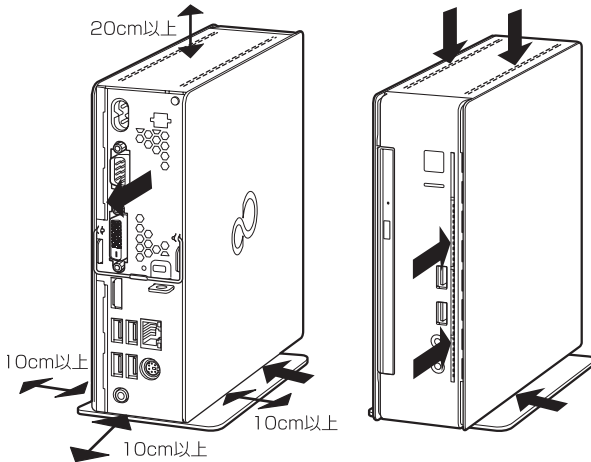
FH シリーズ



ESPRIMO WD2/W



ESPRIMO WD1/X

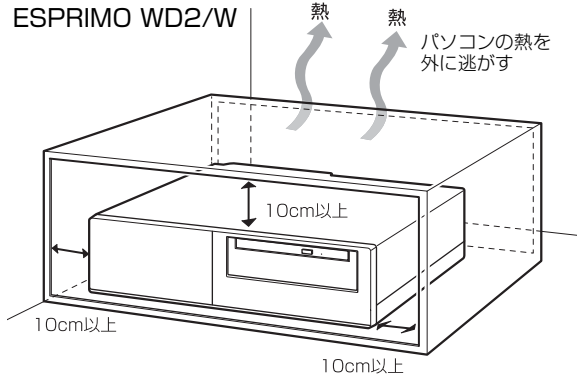


・パソコンをラックなどに設置する場合

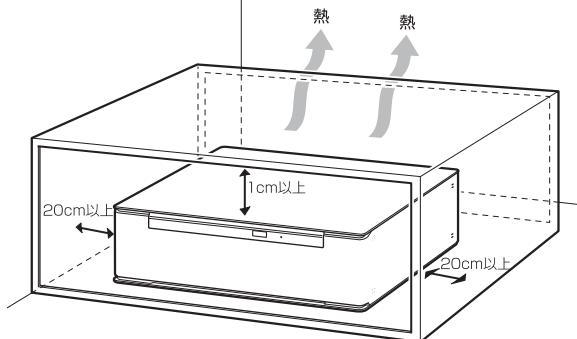
前面および背面がふさがれていないラックを使用してください。

- ・ラック背面と壁の間は、10cm 以上のすき間をあけてください。
- ・パソコン本体とラックの内側の棚板などとの間は、次のイラストのようにすき間を開けてください。

ESPRIMO WD2/W



ESPRIMO WD1/X



(イラストは機種や状況により異なります)

・パソコン使用中の環境

- ・操作するのに十分なスペースを取れる場所でお使いください。
- ・コンセントから直接電源をとれる場所でお使いください。
- ・パソコン本体のそばで喫煙しないでください。タバコのヤニや煙がパソコン内部に入り、ファンなどの機能を低

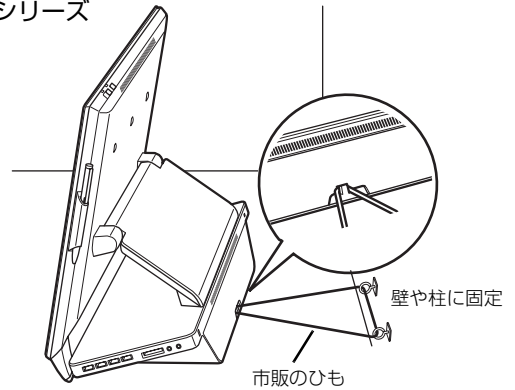
下させる可能性があります。

- ・パソコン本体の近くで携帯電話、PHS、トランシーバーなどを使用すると、画面が乱れたり、異音が発生したりする場合がありますので、遠ざけてください。
- ・パソコン本体やACアダプタは、平らで堅い机の上などに置くようにしてください。ふとんの上など熱がこもりやすい場所に置くと、パソコン表面が高温になることがあります。
- ・パソコンや AC アダプタは、使用中に熱をもつことがあります。そのため、長時間同じ場所に設置すると、設置する場所の状況や材質によっては、その場所の材質が変質したり劣化したりすることがありますので、ご注意ください。
- ・ACアダプタは、パソコン使用中表面が熱くなる場合があります。使用中は触れないでください。
- ・有線LANをお使いになるときは、接続ケーブルが届く場所でお使いください。
- ・無線通信機能をお使いになる場所(無線LAN搭載機種のみ)
パソコン本体に搭載されている無線通信機能をお使いになるときは、できるだけ見通しの良い場所でお使いください。電子レンジの近く、アマチュア無線機の近くや足元など見通しの悪い場所でお使いになると、周囲の電波の影響を受けて、接続が正常に行えないことがあります。

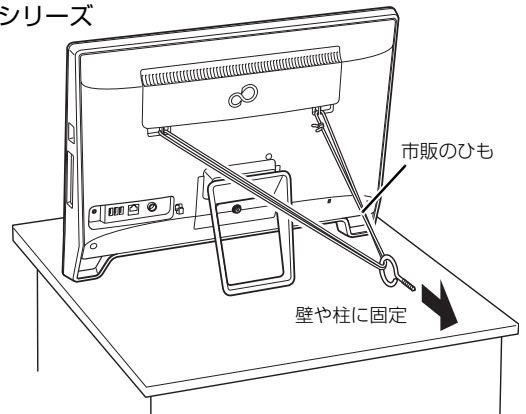
パソコン本体の転倒防止について (WHシリーズ、FHシリーズ)

地震の場合やパソコンに寄りかかったりした場合に、パソコンが転倒することがあります。パソコンの転倒・落下によるけがなどの危害を軽減するために、パソコン本体を固定してください。

WHシリーズ



FHシリーズ

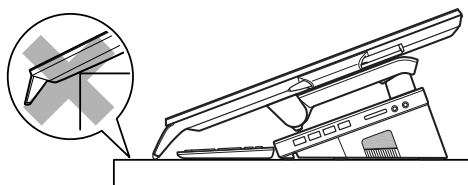


丈夫なひもで、しっかりした壁や柱にパソコンを固定してください。壁や柱への固定に金具をご使用になる場合は、ひもが外れない形状のものをお使いください。



重要

- ▶ 地震などでのパソコンの転倒・落下によるけがなどの危害を軽減するために、転倒・落下防止対策を行ってください。
- ▶ 転倒・落下防止器具を取り付ける壁や柱の強度によっては、転倒・落下防止効果が大幅に減少します。その場合は、適切な補強を施してください。また、転倒・落下防止対策は、けがなどの危害の軽減を意図したものであり、すべての地震に対してその効果を保証するものではありません。
- ▶ WHシリーズの場合、タッチパネル部分を最大に倒したときに机からはみ出ない位置に設置してください。



パソコンの取り扱いについての注意

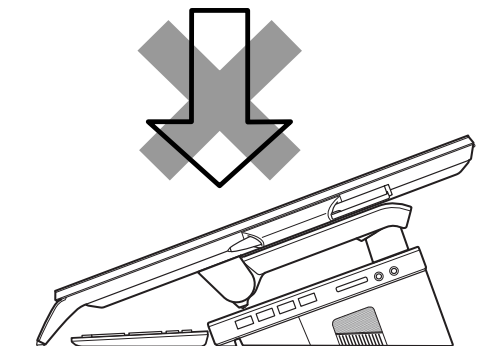
■パソコン本体の取り扱い注意

- ・衝撃や振動を与えないでください。
- ・操作に必要な部分を押したり、必要以上の力を加えないでください。
- ・磁石や磁気プレスレットなど、磁気の発生するものをパソコン本体や画面に近づけないでください。画面が表示されなくなるなどの故障の原因となったり、保存しているデータが消えてしまうおそれがあります。
- ・水などの液体や金属片、虫などの異物を混入させないようにしてください。
- ・故障の原因になる可能性があります。
- ・パソコン本体は昼夜連続動作（24時間動作）を目的に設計されていません。ご使用にならないときは電源を切ってください。

●WHシリーズの場合

- ・ごくうすい縞模様が画面に見えたり、画面がもやもやと見えたりすることがありますが、故障ではありません。
- ・パソコンの前面部を最大に倒したときに画面に体重をかけたり強い力で押さないでください。

強い力で押す



●FHシリーズの場合

- ・パソコン本体に寄りかかったり、装置を支えにして立ち上がったたりしないでください。
- ・スピーカー前面を強い力で押したりしないでください。
- ・パソコン本体に接続したケーブル類を引っ張った状態で使用しないでください。
- ・SSD（フラッシュメモリディスク）は、頻繁に書き込み／書き換えを行うと寿命が短くなります。ドライブの最適化（デフラグ）は行わないようにしてください。また、重要なデータはバックアップを取ることをお勧めします。
- ・本パソコンを使用される際には、スタンドを開いた状態でお使いください。スタンドが閉じた状態の場合、本パソコンを立てたときに、不安定な状態となり転倒する恐れがあります。

●DHシリーズの場合

SSD（フラッシュメモリディスク）は、頻繁に書き込み／書き換えを行うと寿命が短くなります。ドライブの最適化（デフラグ）は行わないようにしてください。また、重要なデータはバックアップを取ることをお勧めします。

■パソコンの温度上昇に関して

パソコンの使用中に、パソコン本体が熱をもつために温かく感じられることがありますが、故障ではありません。

■パソコン内部からの音に関して

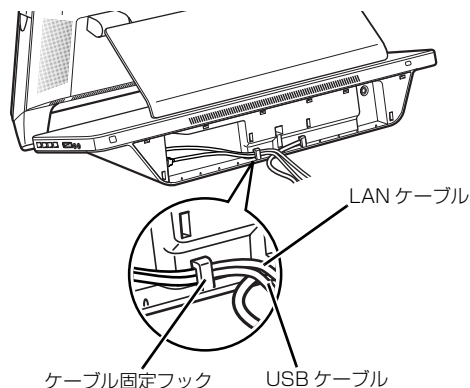
パソコン本体内部からは、次の音が聞こえることがありますが、これらは故障ではありません。

- ・内部の熱を外に逃がすためのファンの音
- ・ハードディスクにアクセスする音
- ・CD/DVDドライブのディスク読み取りヘッドが移動する音

■ケーブル類の接続／取り外しに関する注意

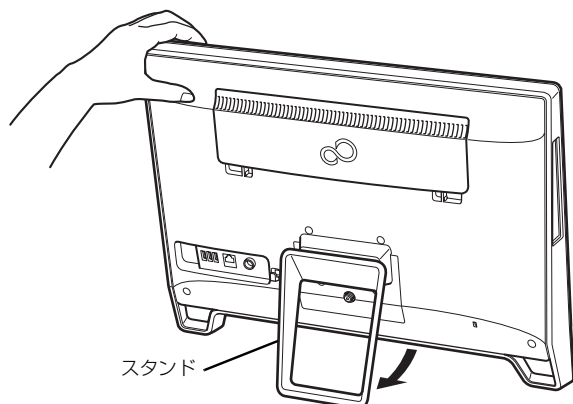
● WH シリーズの場合

- LANケーブルとUSBケーブルをケーブル固定フック(→ P.18)に取り付ける場合は、次のイラストのように2本のケーブルを縦に並べてください。



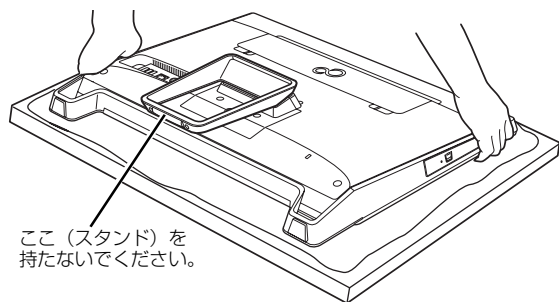
● FH シリーズの場合

- パソコン本体背面にACアダプタなどのケーブル類を接続したり、取り外したりする際は、次のいずれかのようにして行ってください。
- スタンドを開き、スタンドが浮き上がらないようにパソコン本体を手で支えます。



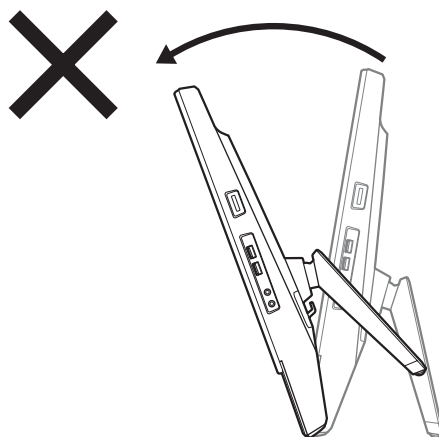
(これ以降のイラストは設置状況により異なります)

- パソコン本体を横にします。



作業は厚手の柔らかい布を敷いた平坦な台の上でしてください。特に、液晶ディスプレイに突起物があたらぬようにしてください。

上記以外のようにして行くと(パソコン本体を持ち上げる、パソコン本体前面側に傾けるなど)、パソコン本体を誤って転倒させる恐れがありますので、ご注意ください。



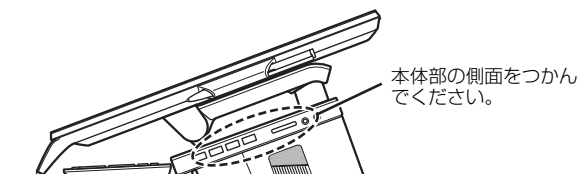
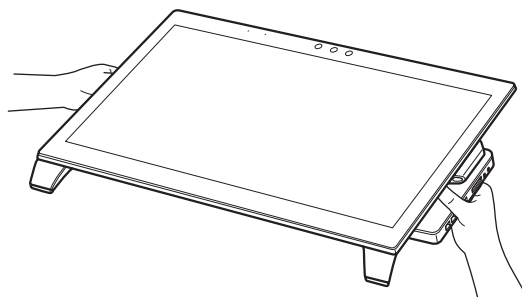
■パソコンを移動する場合の注意

□移動する前の準備

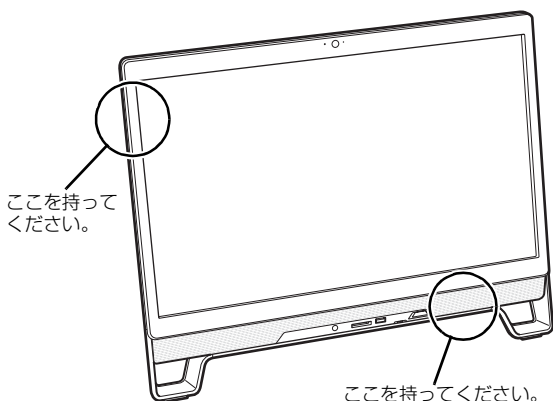
- 必ずパソコンの電源を切ってください。電源が入ったままや、省電力状態のまま持ち運ばないでください。また、電源を切ってから動かす場合も、約5秒ほど待ってから動かしてください。衝撃によりハードディスクが故障する原因となります。
- ACアダプタ/電源ケーブルや、接続しているケーブルなどをすべて取り外してください(→ P.16)。
- パソコン本体にSDメモリーカードなどをセットしている場合は、必ずSDメモリーカードなどを取り外してください。

□移動するときの注意

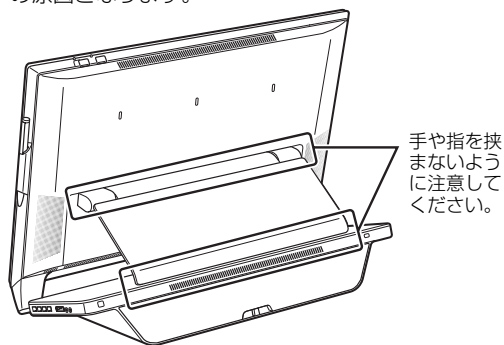
- 液晶ディスプレイは、絶対に触れないでください。故障や破損の原因となります。
- スピーカー部分は、強く押さないでください。故障や破損の原因となります。
- WHシリーズの場合、タッチパネル部分を寝かせた状態で本体の両側をイラストのように両手で持って運んでください。



- ・FHシリーズの場合、液晶ディスプレイ部分を前にして、パソコン本体下部と側面部を持ってください。スタンド部分を持たないようにしてください。



- ・WHシリーズの場合、タッチパネルの角度を変えるときに、パソコン本体部とスタンドまたはタッチパネル部分とスタンドの間に手や指を挟まないよう注意してください。けがの原因となります。



□ACアダプタ／電源ケーブルの取り外し方

●WHシリーズの場合

- 1 背面カバーを取り外します (→ P.27)。
- 2 「セットアップする」▶「電源に接続する」(→ P.30) と逆の手順で AC アダプタを取り外します。
- 3 LAN ケーブルや USB ケーブルを各コネクタから取り外します。
- 4 背面カバーを取り付けます (→ P.33)。

●FHシリーズの場合

「セットアップする」▶「電源に接続する」(→ P.30) と逆の手順で AC アダプタなどを取り外します。LAN ケーブルや USB ケーブルなども各コネクタから取り外します。

●ESPRIMO WD2/W の場合

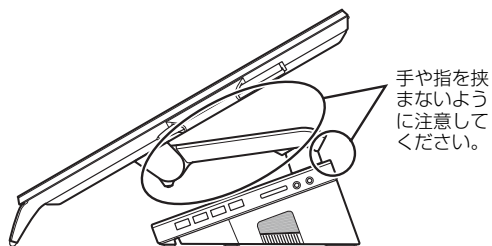
パソコン本体背面のメインスイッチ (→ P.18) を「○」側に切り替えたあと、「セットアップする」▶「電源に接続する」(→ P.30) と逆の手順で電源ケーブルなどを取り外します。LAN ケーブルや USB ケーブルなども各コネクタから取り外します。

●ESPRIMO WD1/X の場合

「セットアップする」▶「電源に接続する」(→ P.30) と逆の手順で電源ケーブルなどを取り外します。LAN ケーブルや USB ケーブルなども各コネクタから取り外します。

■液晶ディスプレイおよびタッチパネルの取り扱い上の注意

- ・液晶ディスプレイおよびタッチパネル部分をたいたり強く押しついたりしないでください。また、ひっかいたり先のとがったもので押しついたりしないでください。
- ・液晶ディスプレイおよびタッチパネルにゴムやビニール製品を長時間接触させないでください。表面がはげたり、変質したりすることがあります。



■雷についての注意

落雷の可能性のある場合は、パソコンの電源を切るだけでなく、すべてのケーブル類を抜いておいてください。

また、雷が鳴り出したときは、落雷の可能性がなくなるまでパソコン本体やケーブル類、およびそれらにつながる機器に触れないでください。

安全のため、避雷器の設置をお勧めします。

ただし、どのような避雷器をお使いになってもパソコン本体を保護できない場合があります。あらかじめご了承ください。

□落雷について

落雷には、直撃雷と誘導雷の2種類あります。直撃雷と誘導雷のどちらでも避雷器で保護できない可能性があります。

・直撃雷

避雷針によって雷を誘導して対象物を保護できます。

ただし、避雷器の許容値を超えた非常に大きな雷を受けた場合には、避雷器を用いてもパソコン本体を保護できないことがあります。

・誘導雷

パソコンの故障は主に誘導雷によって起こります。

雷により周囲に強力な電磁場ができると発生し、電線や電話線などから侵入するのが誘導雷です。パソコンの場合、電源ケーブル、外部機器との接続ケーブル、LAN ケーブルなどから誘導雷の侵入が考えられます。誘導雷を防ぐにはケーブル類を抜くなどの対策が必要です。

□落雷時の故障について

落雷によるパソコン本体の故障は、保証期間内でも有償修理となります。

故障の状況によっては、修理費用が高額になることもあるので、ご注意ください。

また、場合によっては、落雷によってパソコン本体だけでなく周辺機器などが故障することもあります。

疲れにくい使い方

パソコンを長時間使い続けていると、目が疲れ、首や肩や腰が痛くなることがあります。その主な原因は、長い時間同じ姿勢でいることや、近い距離で画面やキーボードを見続けることです。パソコンをお使いになるときは姿勢や環境に注意して、疲れにくい状態で操作しましょう。

- ・ 直射日光があたらない場所や、外光が直接目に入ったり画面に映り込んだりしない場所に設置し、画面の向きや角度を調節しましょう。
- ・ 画面の輝度や文字の大きさなども見やすく調節しましょう。
- ・ 目と画面との距離をとり、疲れにくい位置を保って利用しましょう。
- ・ 1 時間以上続けて作業しないようにしましょう。
- ・ 続けて作業をする場合には、1 時間に 10 ～ 15 分程度の休憩時間をとりましょう。
休憩時間までの間に 1 ～ 2 分程度の小休止を 1 ～ 2 回取り入れましょう。

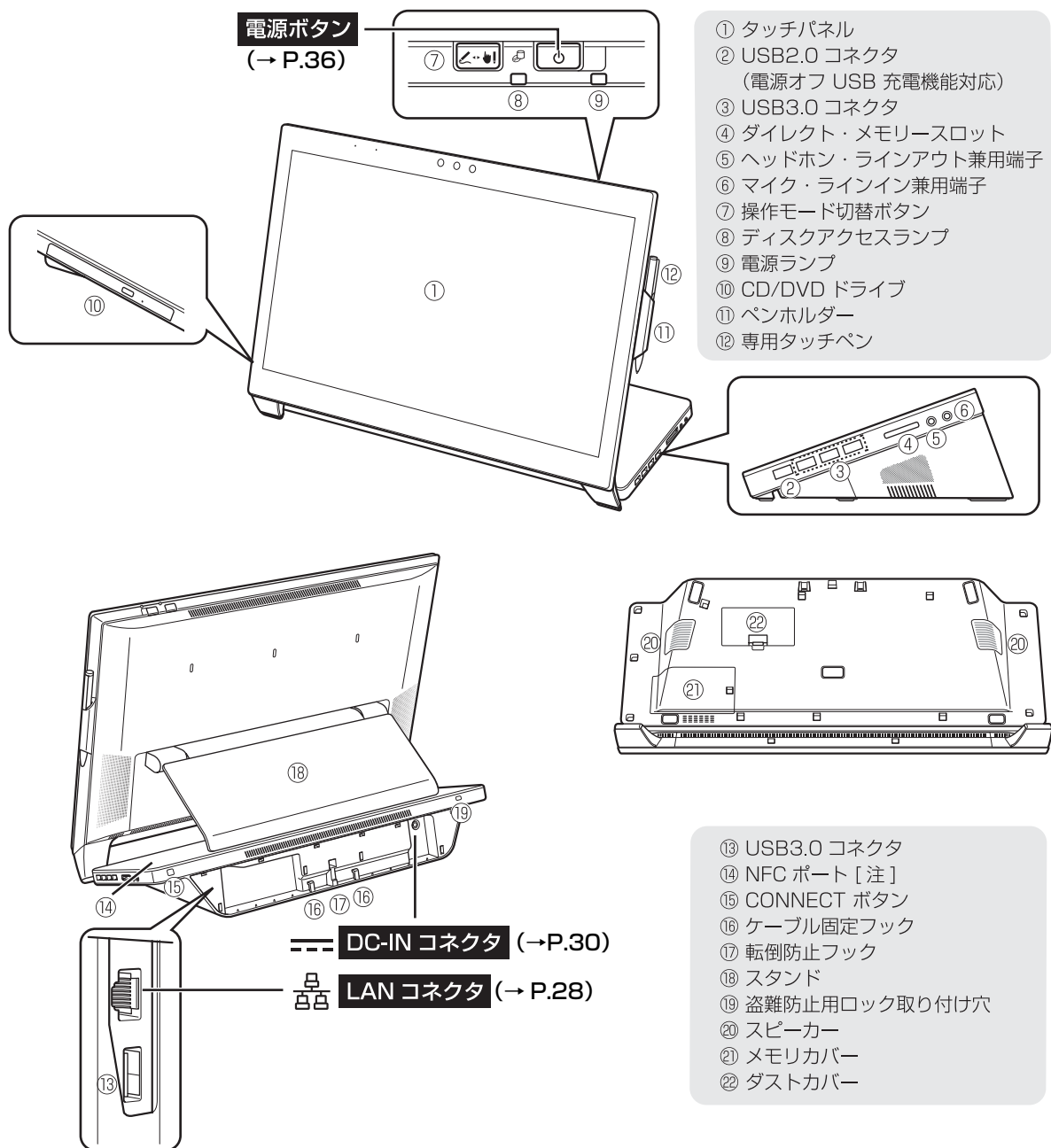
各部の名称について

このパソコンの各部の名称は次のとおりです（イラストは機種や状況により異なります）。



▶ 各部の動きなど詳しくは、『取扱説明書<活用ガイド>』（→ P.54）の「各部の名称と働き」をご覧ください。

■WHシリーズ

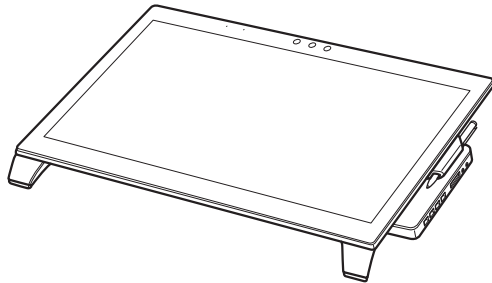
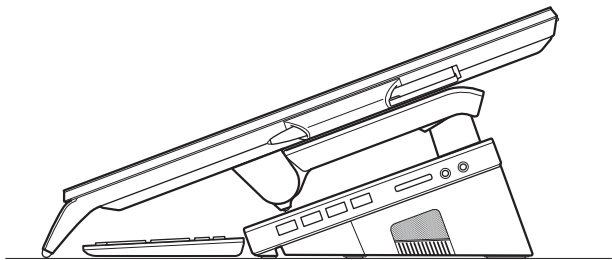


注：次の機種に搭載されています。

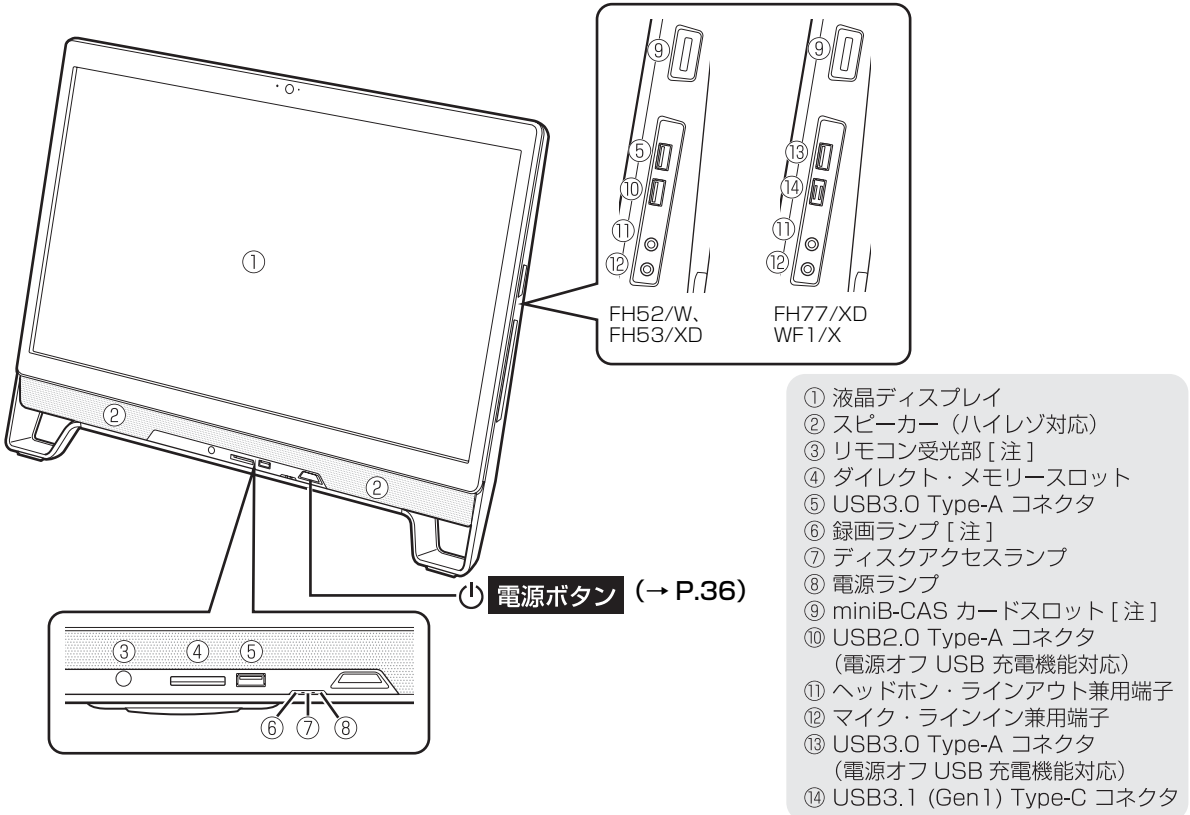
- ・WH77/W
- ・WW1/W でインテル® Core™ i7-4712MQ プロセッサを選択した場合

□ペンスタイルについて

タッチパネルを次のイラストのように倒すと、「ペンスタイル」になります。「ペンスタイル」にすると、ペン入力に便利な「ペンナビ」が表示され、画面が「ペーパーモード」（ペン入力に適した画面設定）に切り替わります。



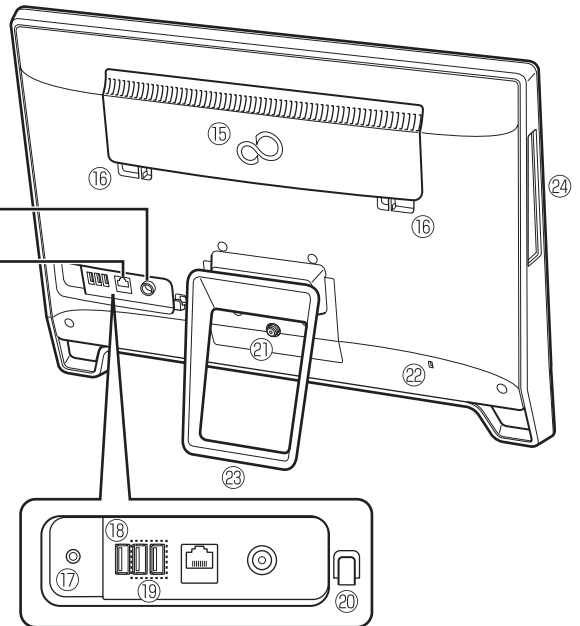
■FHシリーズ



DC-IN コネクタ (→P.30)

LAN コネクタ (→P.28)

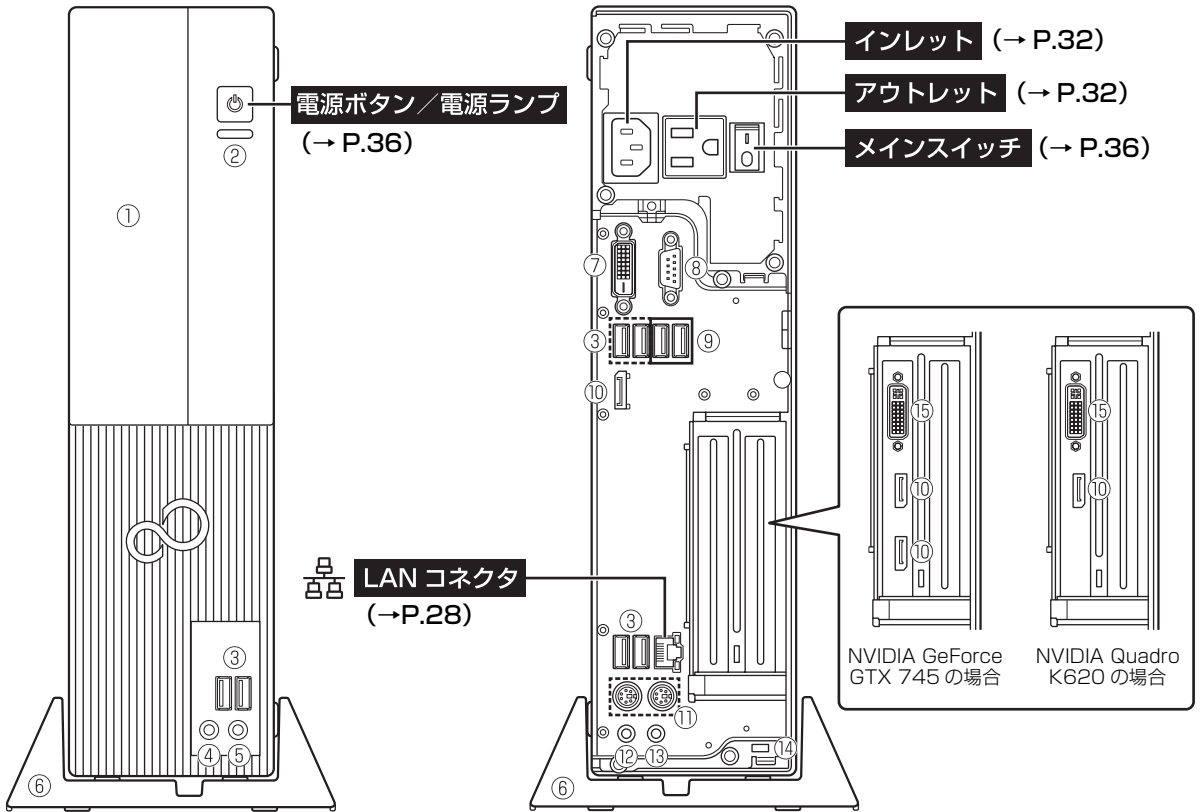
- ⑮ 背面カバー
- ⑯ 転倒防止フック
- ⑰ CONNECT ボタン
- ⑱ USB2.0 Type-A コネクタ
- ⑲ USB3.0 Type-A コネクタ
- ⑳ ケーブル固定フック
- ㉑ アンテナ入力端子 [注]
- ㉒ 盗難防止用ロック取り付け穴
- ㉓ スタンド
- ㉔ CD/DVD ドライブ



注：次の機種に搭載されています。
 ・テレビチューナー搭載機種のみ

■DH シリーズ

□ESPRESSO WD2/W



①CD/DVD ドライブ (フラップ内部)

②ディスクアクセスランプ

③USB3.0 コネクタ

④ヘッドホン端子

⑤マイク端子

⑥フット (設置台)

⑦DVI-D コネクタ

⑧シリアルコネクタ

⑨USB2.0 コネクタ

⑩DisplayPort コネクタ

⑪PS/2 コネクタ

⑫ラインアウト端子

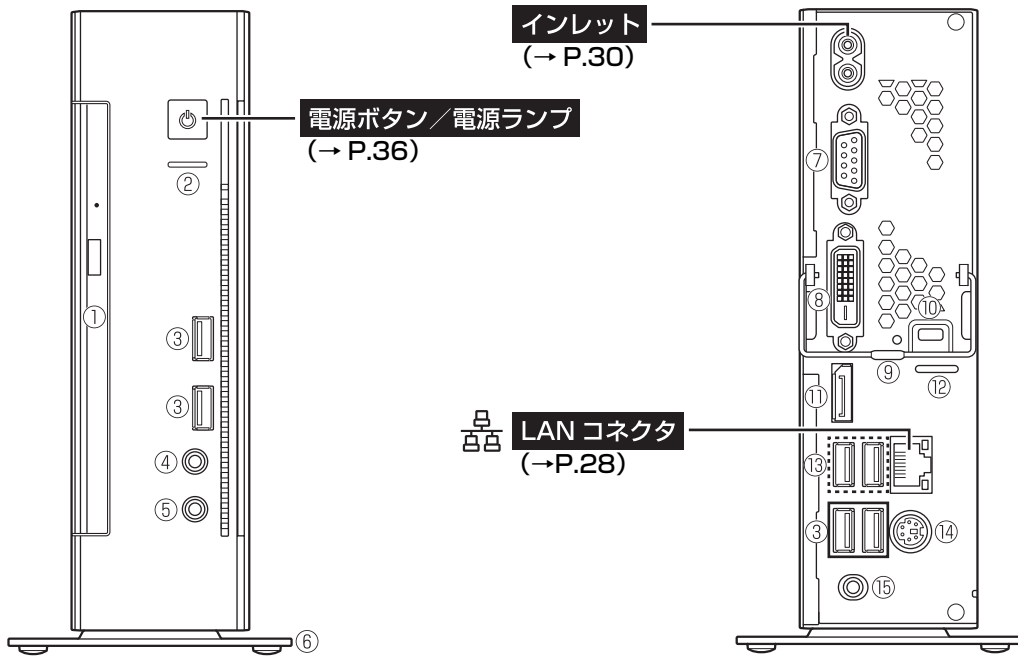
⑬ラインイン端子

⑭盗難防止用ロック取り付け穴

⑮DVI-I コネクタ

■DH シリーズ

□ESPRIMO WD1/X



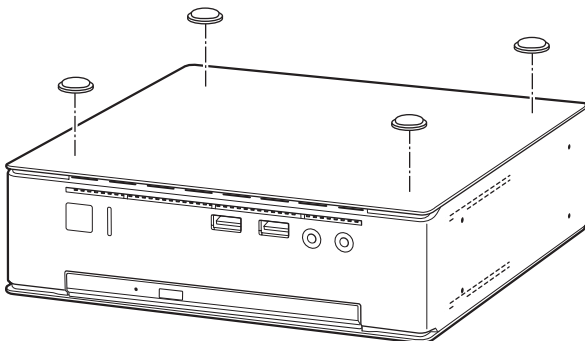
- ① CD/DVD ドライブ [注]
- ② ディスクアクセスランプ
- ③ USB3.0 コネクタ
- ④ ヘッドホン端子
- ⑤ マイク端子
- ⑥ フット (設置台)

- ⑦ シリアルコネクタ
- ⑧ DVI-D コネクタ
- ⑨ ロック金具
- ⑩ セキュリティ施錠金具
- ⑪ DisplayPort コネクタ
- ⑫ 盗難防止用ロック取り付け穴
- ⑬ USB2.0 コネクタ
- ⑭ PS/2 コネクタ
- ⑮ ラインアウト端子

注：次の機種に搭載されています。
 ・BDXL™ 対応 Blu-ray Disc ドライブ搭載機種
 ・スーパーマルチドライブ搭載機種

Point

▶ 本パソコンを横置きに設置する場合は、添付のゴム足を取り付けてください。



セットアップする

セットアップを始める前のチェック

セットアップの準備が整っているか確認してください。

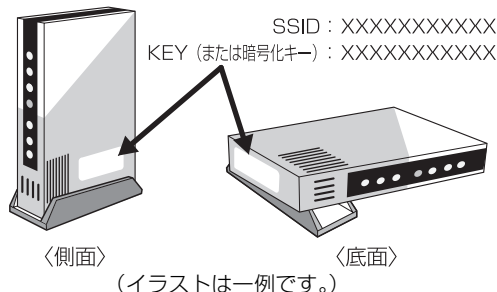
添付品はそろっていますか？

パソコンを使用する場所は決まっていますか？

→ 使用場所については、「パソコンの使用環境についての注意」(→ P.12) をご覧ください。

ワイヤレス(無線 LAN) を使う場合、ネットワーク名 (SSID) とパスワードを確認しましたか？

※無線 LAN アクセスポイントやルーターのパスワード (KEY、暗号化キーなど) は、機器本体の側面や底面、またはマニュアルに記載されています。(出荷時に設定されている場合)
※インターネットに接続する準備ができていない場合は、プロバイダーと契約してください。



セットアップの流れを確認する

パソコンの準備をする (→ P.24)



Windows のセットアップをする (→ P.36)

Windows のセットアップをする



Windows を終了する



パソコンを快適にお使いいただくための準備をする (→ P.48)

- **セットアップ前に周辺機器を接続しないでください**
プリンター、USB メモリ、メモリーカードなどは、「Windows のセットアップをする」が終わるまで接続しないでください。
- **ディスプレイの接続台数は 1 台でセットアップを行ってください**

所要時間は約 30 分～ 1 時間です。

- **このあいだは絶対に電源を切らないでください**
途中で電源を切ると、故障の原因になる場合があります。
- **時間に余裕をもって作業してください**

これでセットアップは完了です。一息ついたら、楽しくパソコンを使いこなすために「この後の使い方」(→ P.54) をご覧ください。

パソコンの準備をする

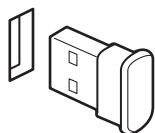
重要

- ▶ キーボード、マウス、AC アダプタ、電源などのケーブルを束ねているバンド（針金）は、必ず取り外してからお使いください。

ワイヤレスレシーバーを接続する（DH シリーズのみ）

■ ワイヤレスキーボード／ワイヤレスマウスが添付されている場合

ワイヤレスレシーバーを、パソコン本体の USB コネクタに接続します。



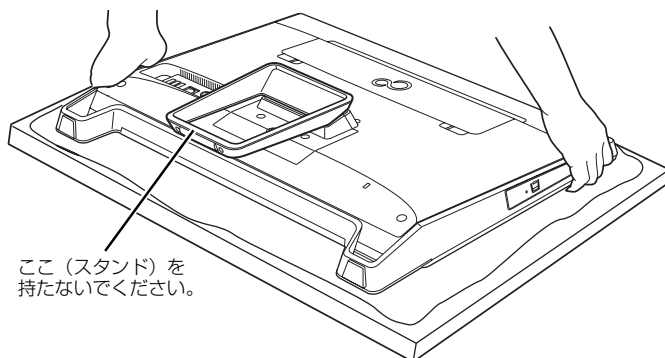
Point

- ▶ 無線 LAN を選択した場合は、本体背面の USB コネクタに接続することをお勧めします。

パソコン本体の角度を調節する

■ スタンドの角度を調節する（FH シリーズのみ）

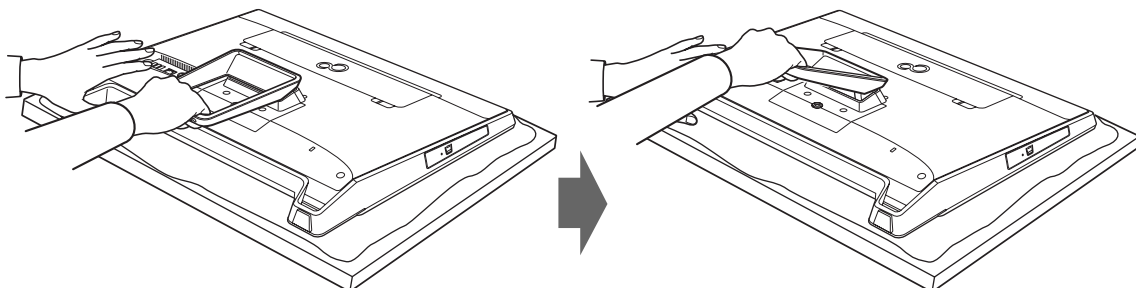
- 1** パソコン本体の背面が上になるように、パソコン本体を横にします。作業は厚手の柔らかい布を敷いた平坦な台の上で行ってください。特に、液晶ディスプレイに突起物があたらないようにしてください。



（これ以降のイラストは機種や状況により異なります）

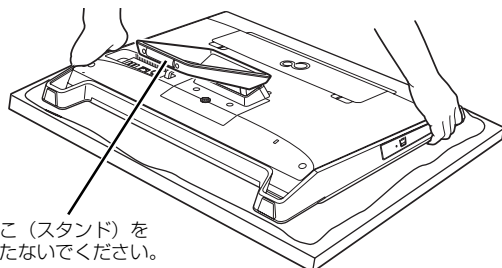
2 パソコン本体の背面を片手で軽く押さえながら、スタンドの下側をもう片方の手で負荷がなくなるまで持ち上げ、スタンドが閉じないようにゆっくりと離します。

スタンドを持ち上げた状態でお使いください。スタンドが閉じた状態の場合、パソコン本体を立てたときに、不安定な状態となり転倒する恐れがあります。



パソコン本体を立てたときに、使用を推奨する角度（約 9°）になります。

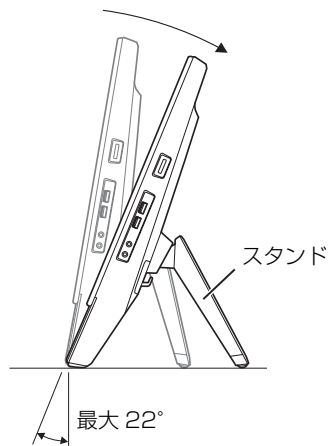
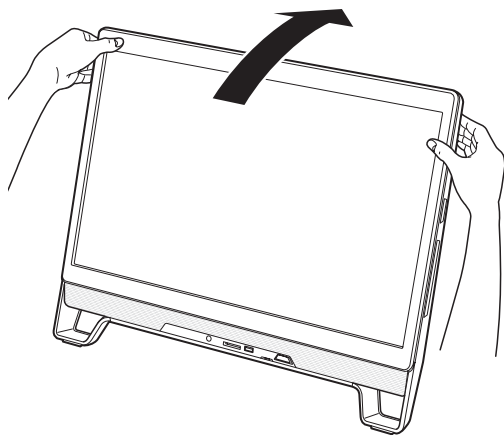
3 パソコン本体を立てます。



ここ（スタンド）を持たないでください。

4 パソコン本体の角度を調整します。

衝撃を与えないよう、パソコン本体の上部を左右両方とも持って矢印の向きに静かに動かして調節してください。調節するときは、パソコン本体を倒さないよう注意してください。衝撃により、ハードディスクドライブや CD/DVD ドライブが故障する原因となります。

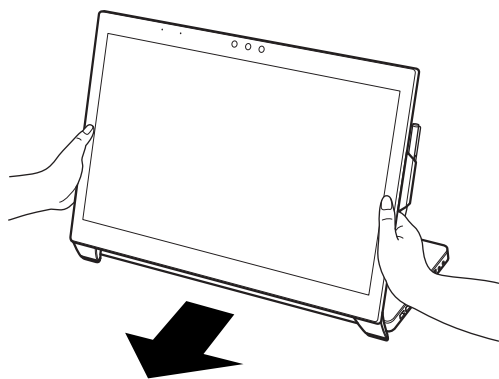


Point

- ▶ パソコンを設置する場所が、摩擦力の高いゴム状のクッションや布マットなどの場合、スタンドがすべらずに前側が浮かび上がり、クッションやマットごとすべってしまうことがあります。その場合は、スタンドを手で開きながら角度を調節してください。

■ タッチパネル部分の角度を調節する (WHシリーズのみ)

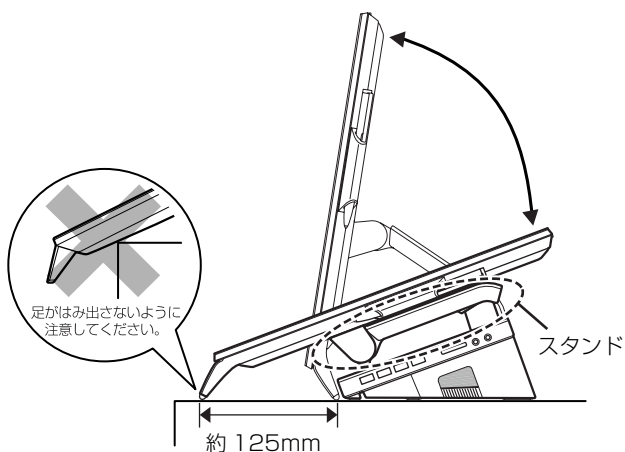
次のイラストのようにタッチパネル下部の位置を持って矢印の向きに静かに動かして調節してください。



タッチパネル部分が調節したい角度に固定できたことを確認してから手を離してください。

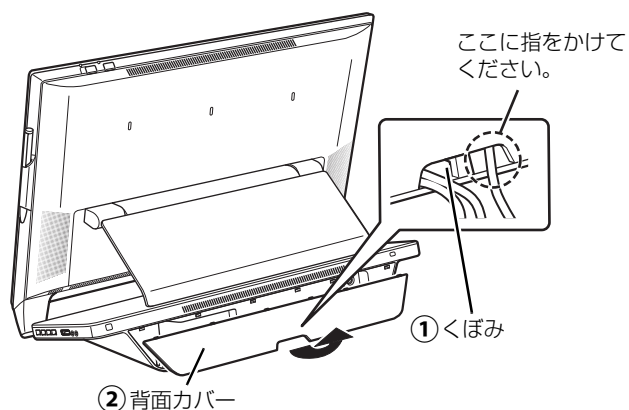
重要

- ▶ タッチパネル部分の足が机からはみ出さないように注意してください。スタンドに負荷がかかり、故障の原因となります。
- ▶ タッチパネル部分の足をすべりやすい布などのうえに置かないでください。布ごとすべって、意図した角度に調節できません。
- ▶ タッチパネル部分の足やスタンドに指を挟まないように注意してください。
- ▶ スタンドを持って角度を調節しないでください。



背面カバーを取り外す (WHシリーズのみ)

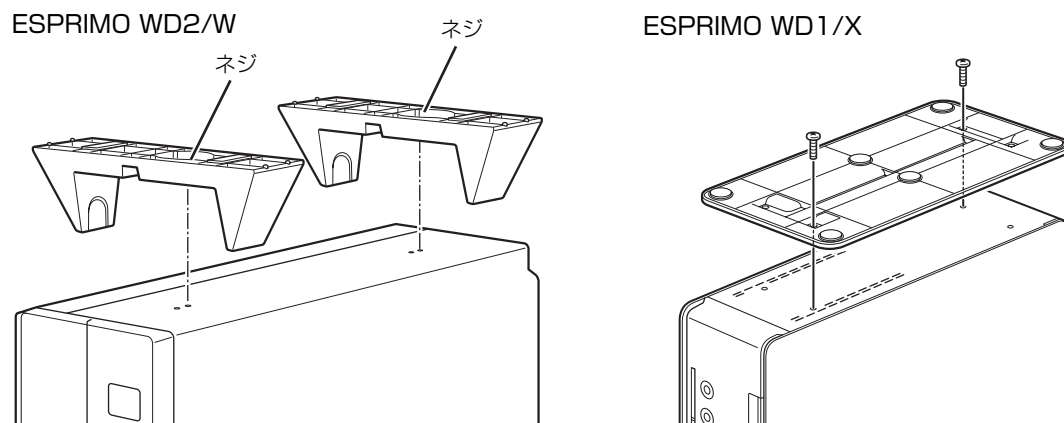
- ①本体部のくぼみに指をかけ
- ②背面カバーを斜めに持ち上げて取り外します。



フット (設置台) を取り付ける (DHシリーズのみ)

パソコンを縦置きにする場合、フット (設置台) を取り付けないと、転倒して故障の原因となることがあります。必ず取り付けてください。

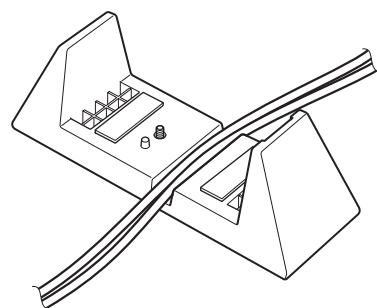
- ①パソコン本体を上下さかさまにします。
本体に傷が付かないように、下に布などを敷いてください。
- ②パソコン本体底面にフットを取り付けます。
フットのネジと、パソコン本体底面のネジ穴を合わせて固定します。



(イラストは機種や状況により異なります)

Point

- ▶ ESPRESSIMO WD2/W の場合、キーボードやマウスのケーブルを、フットの溝に通してまとめることができます。

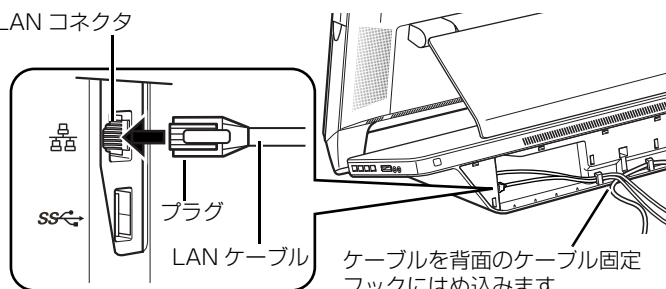


LAN ケーブルを接続する（有線 LAN をお使いになる場合）

有線 LAN をお使いになる場合は、LAN ケーブルを LAN コネクタに接続します。

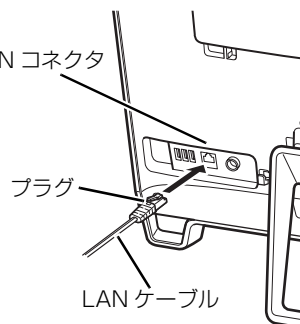
WH シリーズ

LAN コネクタ

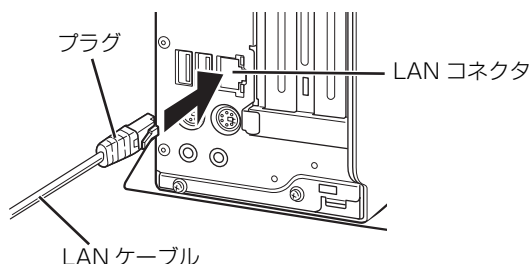


FH シリーズ

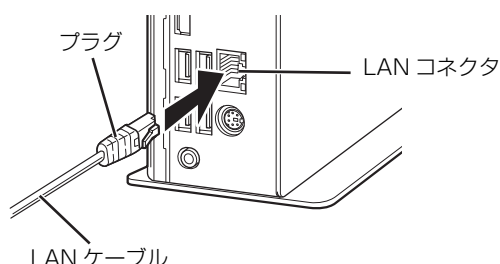
LAN コネクタ



ESPRIMO WD2/W



ESPRIMO WD1/X



(イラストは機種や状況により異なります)

ディスプレイを接続する（DH シリーズのみ）

パソコン本体背面へケーブルを接続します。

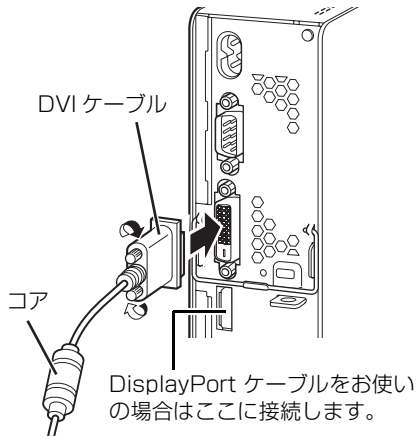
コネクタと差し込み口の形状を確認して奥までしっかりと差し込みます。接続した後にネジを締めます。

お使いのディスプレイに添付のマニュアルもあわせてご覧ください。

Point

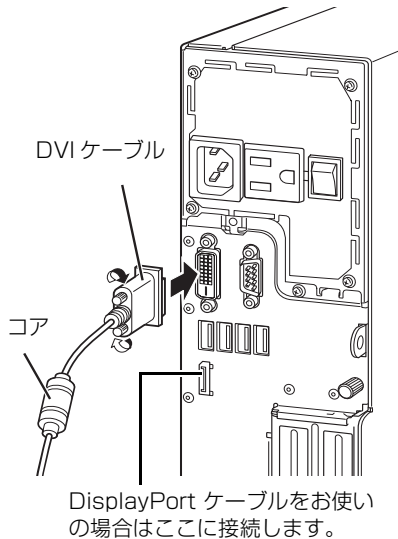
- ▶ 本パソコンではディスプレイを 2 台接続して、同時表示や、マルチモニター機能を使用することができます。ただし、セットアップが終了するまでは、ディスプレイは 1 台のみパソコンに接続して操作してください。セットアップ終了後に 2 台目のディスプレイを接続してください。📖『取扱説明書<活用ガイド>』（→ P.54）の「ディスプレイ」をご覧ください。
- ▶ ディスプレイに 2 本以上ケーブルがある場合、本パソコンには 1 本のみ接続してください。

■ ESPRIMO WD1/X



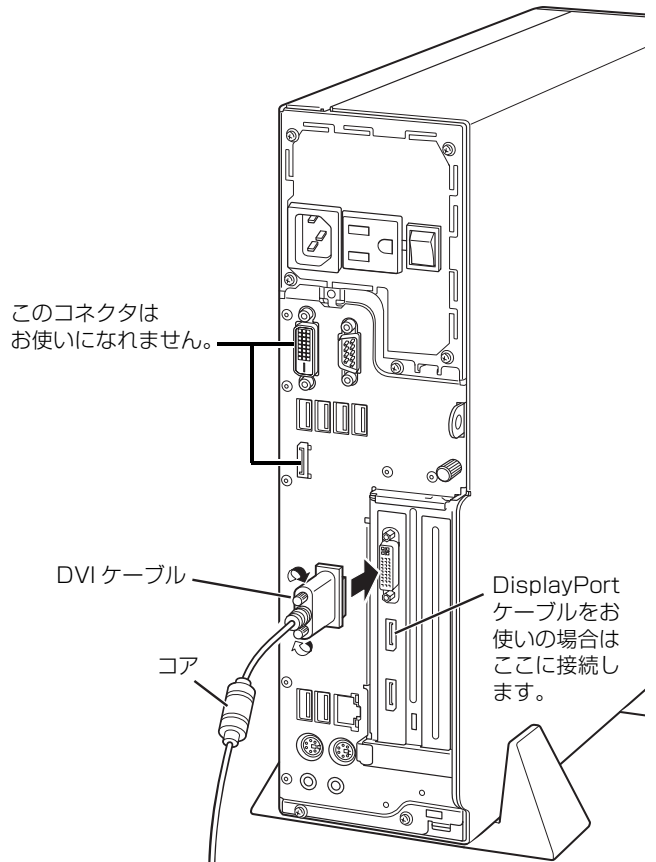
■ ESPRIMO WD2/W

□ CPU 内蔵グラフィックを選択した場合



■ ESPRIMO WD2/W

□ NVIDIA GeForce GTX 745、または、
NVIDIA Quadro K620 を選択した場合



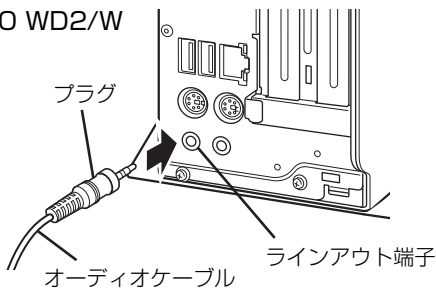
(イラストは機種や状況により異なります)

オーディオケーブルを接続する (DH シリーズのみ)

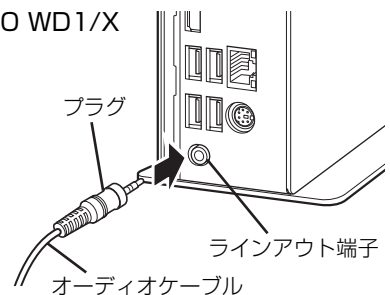
スピーカー内蔵ディスプレイ (別売) をお使いの場合、ディスプレイに添付のマニュアルもあわせてご覧ください。

ラインアウト端子 (🔊) に、ディスプレイ (別売) などのオーディオケーブルを接続します。

ESPRIMO WD2/W



ESPRIMO WD1/X



(イラストは機種や状況により異なります)

電源に接続する

Point

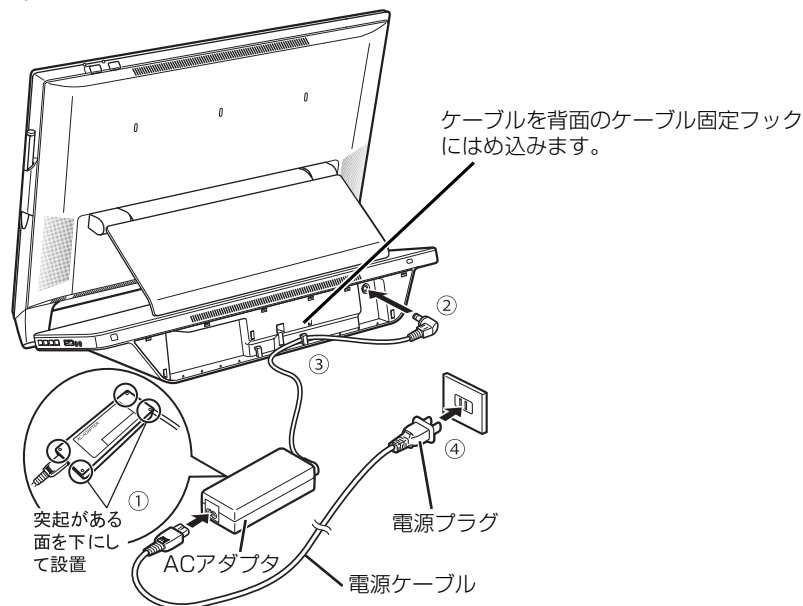
- ▶ パソコン本体背面にケーブル類を接続する際は、パソコン本体の転倒に充分ご注意ください。詳しくは、「パソコン本体背面へのケーブル類の接続／取り外しに関する注意」(→ P.15) をご覧ください。
- ▶ 接続したケーブル類が奥までしっかりと差し込まれているか、電源を接続した後、最後にもう一度お確かめください。しっかり差し込まれていないと、電源が入らないなどトラブルの原因になる場合があります。

■ WH シリーズ、FH シリーズの場合

AC アダプタをパソコン本体に接続します。

- ① 電源ケーブルをACアダプタに取り付けます。
ACアダプタは、ゆるんだり抜けたりしないようにしっかりと接続してください。また、ACアダプタの四隅に突起がある方を下にして設置してください。
- ② ACアダプタをDC-INコネクタに取り付けます。
- ③ ケーブルを固定します。
- ④ 電源プラグをコンセントに接続します。

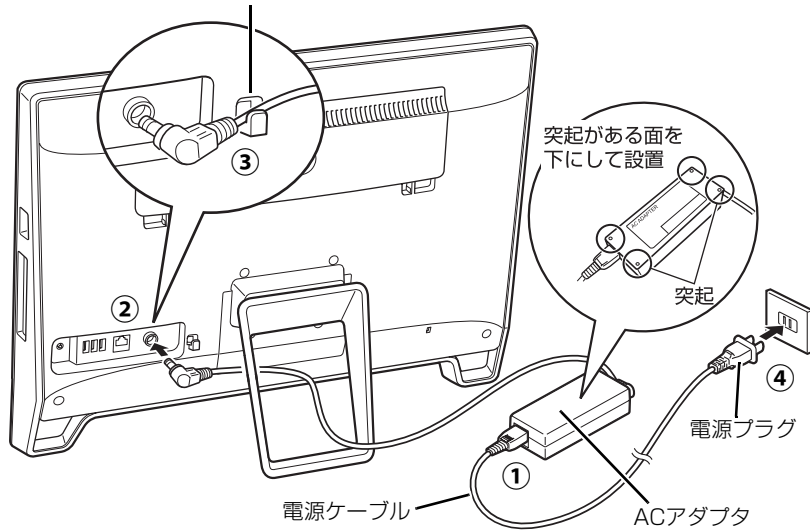
WH シリーズ



(これ以降のイラストは機種や状況により異なります)

FHシリーズ

ケーブルをパソコン本体のフックにはめ込みます。



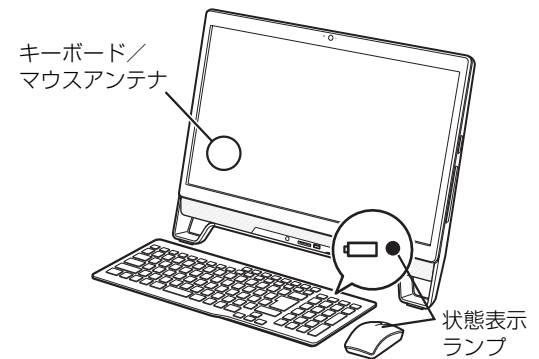
Point

- ▶ ACアダプタを接続した後、パソコン本体のキーボード/マウスアンテナから50cmの範囲内にキーボードとマウスを置いてください。

WHシリーズ

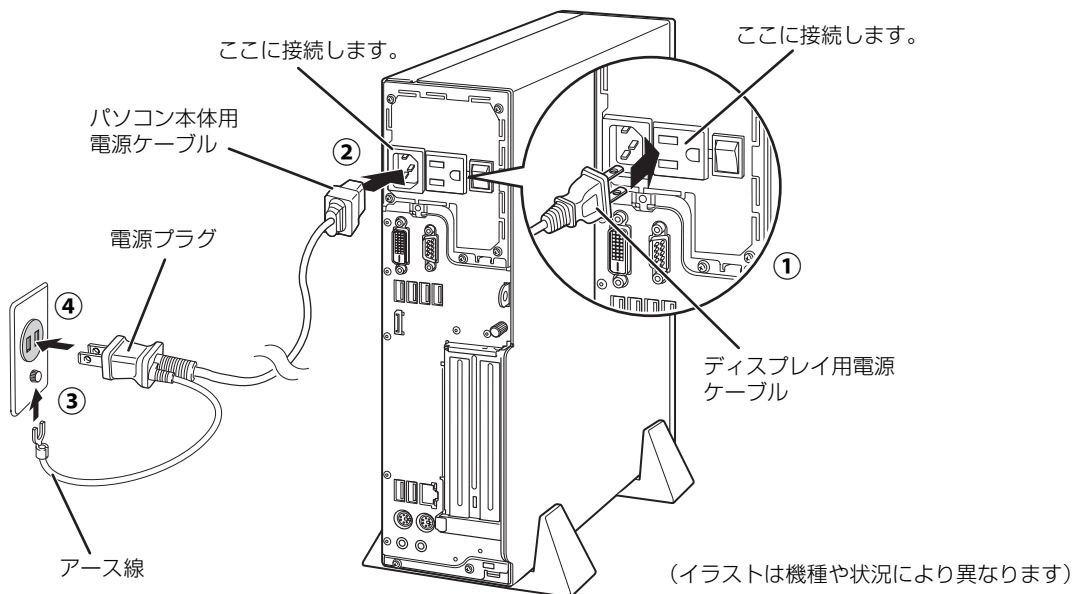


FHシリーズ



■ ESPRIMO WD2/W

- ① ディスプレイ用電源ケーブルをパソコン本体背面のアウトレットに接続します。
- ② パソコン本体用電源ケーブルをパソコン本体背面のインレットに接続します。
- ③ アース線をコンセントのアースネジに差し込みます。
アースネジ付のコンセントが利用できない場合は、お近くの電気店もしくは電気工事士の資格を持つ人に、アースネジ付コンセントの取り付けについてご相談ください。
- ④ 電源プラグをコンセントに差し込みます。

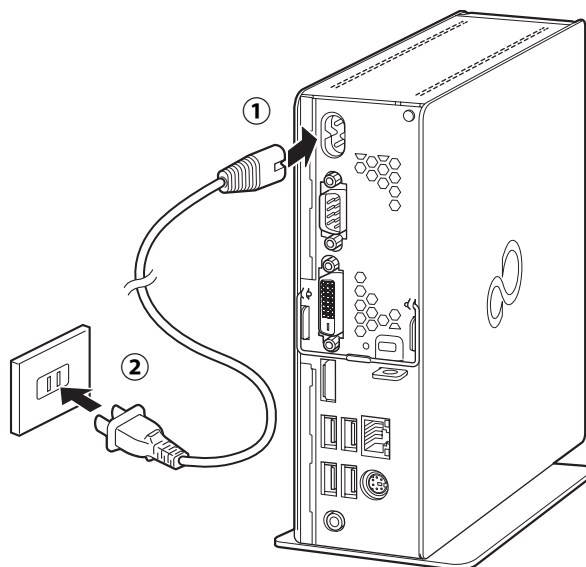


Point

- ▶ ディスプレイを DisplayPort コネクタに接続するときは、ディスプレイ用電源ケーブルをパソコン本体背面のアウトレットに接続せず、コンセントに接続してください。

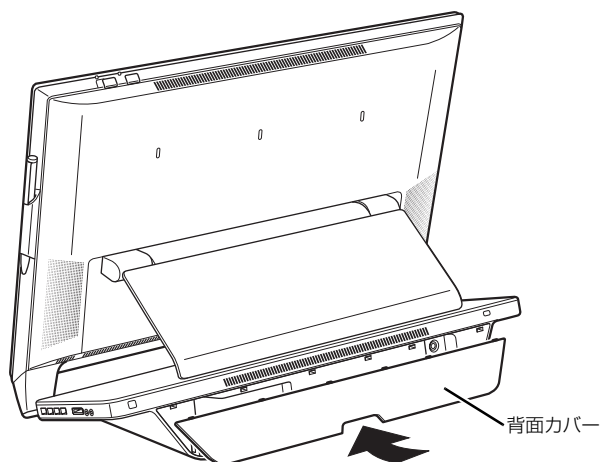
■ ESPRIMO WD1/X

- ① 電源ケーブルをパソコン本体背面のインレットに接続します。
- ② 電源プラグをコンセントに差し込みます。



背面カバーを取り付ける (WHシリーズのみ)

ツメの位置を合わせ背面カバーを差し込み、「パチン」と音がするまで押します。



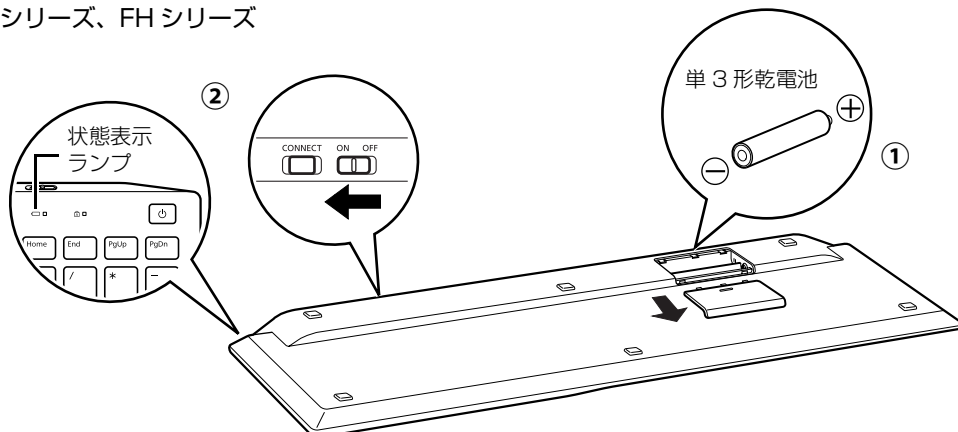
キーボード/マウスを準備する

■ ワイヤレスキーボード/ワイヤレスマウスが添付されている場合

1 ワイヤレスキーボードの電源を入れます。

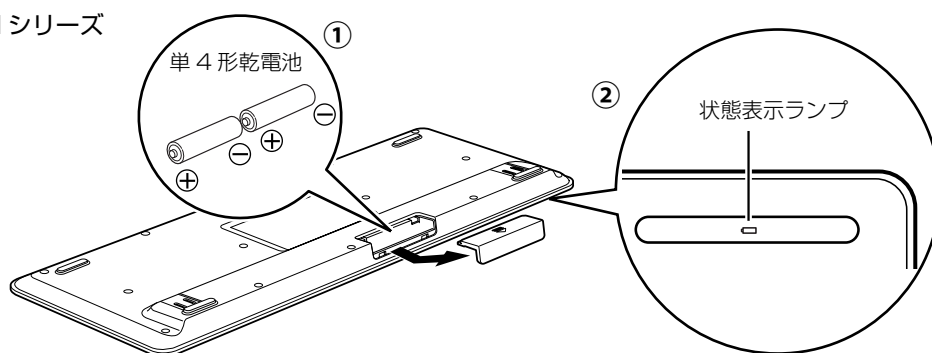
- ① 裏返して電池ボックスのふたを矢印の方向にスライドして開け、添付の乾電池を入れます。その後、電池ボックスのふたを矢印と逆の方向にスライドして閉めます。電池ボックスのふたを無理に押し込もうとすると破損する場合がありますのでご注意ください。
- ② WHシリーズ、FHシリーズの場合：電源スイッチをON側にして、電源を入れます。状態表示ランプがしばらく緑色に点滅したあと、消灯します。消灯したままの場合は、何度か乾電池を入れ直してください。
DHシリーズの場合：状態表示ランプがオレンジ色に点滅したままになります。点滅しない場合は、何度か乾電池を入れ直してください。

WHシリーズ、FHシリーズ



(これ以降のイラストは機種や状況により異なります)

DH シリーズ



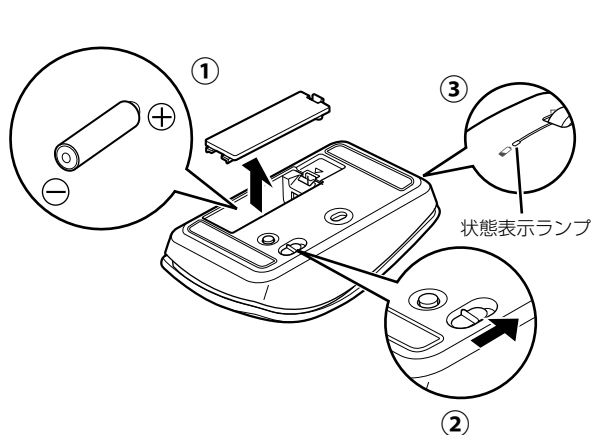
Point

- ▶ WH シリーズ、FH シリーズの場合、キーボードを使用しないときは、電池の消耗を抑えるために、キーボードの電源スイッチを OFF 側にして電源を切っておくことをお勧めします。

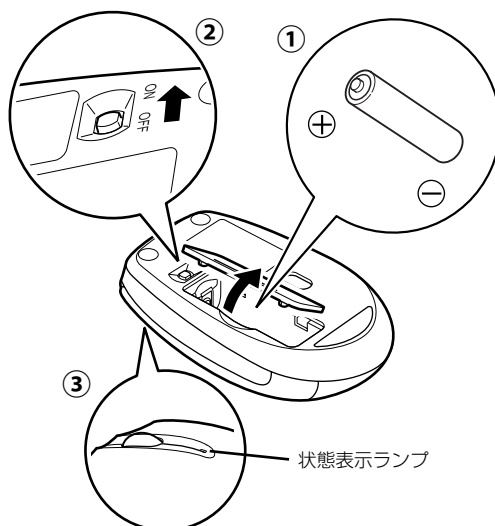
2 ワイヤレスマウスの電源を入れます。

- ① 裏返して電池ボックスのふたを開け、添付の単 3 形乾電池を入れます。その後、電池ボックスのふたを閉めます。
- ② 電源スイッチを ON 側にして、電源を入れます。
- ③ WHシリーズ、FHシリーズの場合：状態表示ランプがしばらく緑色に点滅したあと、消灯します。消灯したままの場合は、何度か乾電池を入れ直してください。DHシリーズの場合：状態表示ランプが緑色に点滅したままになります。点滅しない場合は、何度か乾電池を入れ直してください。

WH シリーズ、FH シリーズ



DH シリーズ



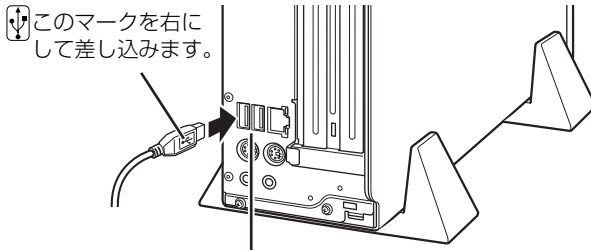
Point

- ▶ マウスを使用しないときは、電池の消耗を抑えるために、マウスの電源スイッチを OFF 側にして電源を切っておくことをお勧めします。

■ USB キーボード / USB マウスが添付されている場合

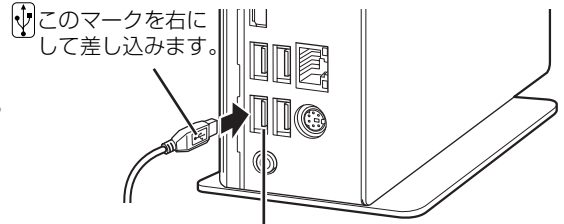
キーボードとマウスを、パソコン本体のUSB コネクタに接続します。

ESPRIMO WD2/W



USB コネクタ
どのUSB コネクタに接続してもかまいません。

ESPRIMO WD1/X



USB コネクタ
どのUSB コネクタに接続してもかまいません。

(イラストは機種や状況により異なります)

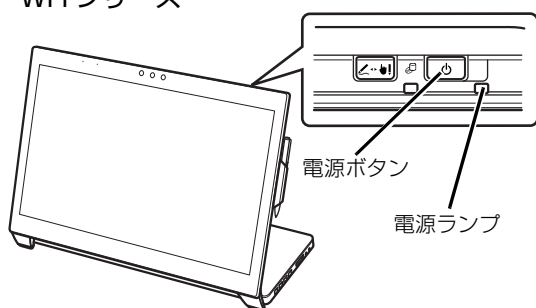
Windows のセットアップをする

1 有線 LAN をお使いになる場合、LAN ケーブルが LAN コネクタに接続されているか確認します。

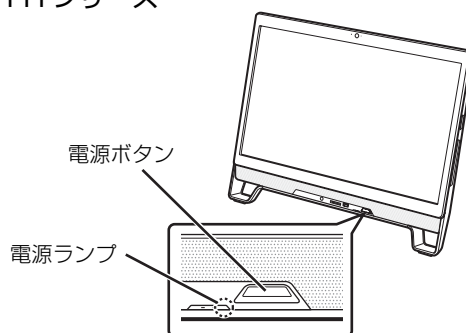
2 無線 LAN をお使いになる場合、接続するネットワーク名 (SSID) とパスワードを確認します (→P.23)。

3 パソコン本体の電源ボタンを押します。

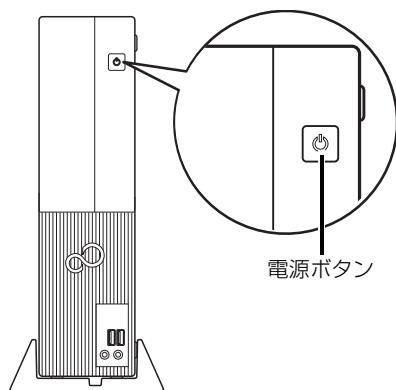
WH シリーズ



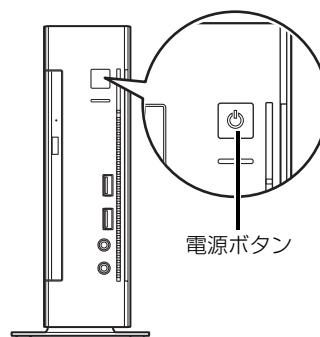
FH シリーズ



ESPRIMO WD2/W



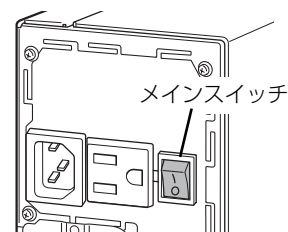
ESPRIMO WD1/X



Point

▶ ESPRIMO WD2/Wをお使いの場合、次の操作を行ってください。

- ・パソコン本体の電源を入れる前に、パソコン本体背面のメインスイッチを「I」側に切り替えます。なお、一度「I」側に切り替えたら、以降はパソコンを起動するたびに切り替える必要はありません。
- ・パソコン本体の電源を入れたあと、ディスプレイの電源を入れます。なお、ディスプレイの電源ケーブルをパソコン本体背面のアウトレットに接続している場合、接続後に一度電源を入れると、以後はパソコンの起動に合わせて電源が入ります。パソコンを起動するたびに電源を入れる必要はありません。



4 画面に表示される注意事項をよくご覧になり、**[Y]**を押します。

◆ セットアップの注意事項 ◆

これからセットアップを開始します。
下記注意事項をよくお読みになり、セットアップを開始してください。

- 時間に余裕をもって作業してください。セットアップには半日以上の時間をとり、じっくりと作業をすることをお勧めします。
- 操作の途中で電源を切らないでください。
途中で電源を切ると、Windowsが使えなくなる場合があります。
セットアップが終わるまでは、電源を切らないでください。
- セットアップ前に周辺機器を接続しないでください。
別売りの周辺機器（プリンター、USBメモリ、メモリーカードなど）は、Windowsのセットアップが終わるまで接続しないでください。
接続している場合は、下記**[N]**を押し、外してからセットアップを開始してください。

次のいずれかのキーを押してください。
[Y] : セットアップを続行します。
[N] : セットアップを中止します(後でセットアップ)。
※ **[N]** を押したあと、自動的に電源が切れます。

本画面はセットアップ完了後表示されなくなります。

[N] を押した場合、再度セットアップを開始するときは、電源を入れ直してください。

重要

▶ 「こんにちは」画面が表示されるまで絶対に電源を切らないでください。

Point

▶ WH シリーズ、FH シリーズの場合、**[Y]** または **[N]** を押しても画面がそのままの場合は、キーボード背面の電源スイッチを OFF 側にして電源を切り、電源を入れ直してください。それでも解決しない場合は、「よくあるトラブルと解決法」の「ワイヤレスキーボード／ワイヤレスマウスのトラブル」(→ P.64) をご覧ください。

5 「こんにちは」画面が表示されるまで、そのまましばらくお待ちください。



画面が何度か変化します。

Point

- ▶ しばらく操作をしないと省電力機能が働き、画面が真っ暗になることがありますが、電源が切れたわけではありません。マウス、キーボードを操作すると元の画面に戻ります。画面が戻らなかった場合は、電源ボタン (⏻) をポチッと押してください。

6 「こんにちは」画面が表示されたら、「次へ」をクリックします。

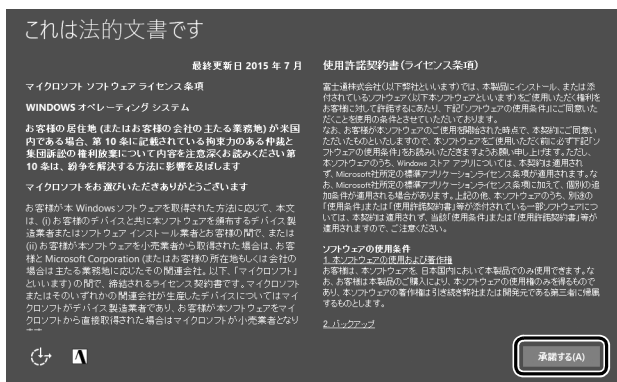


(これ以降の画面は機種や状況により異なります)

Point

- ▶ WH シリーズ、FH シリーズの場合、マウスで「次へ」をクリックできない場合は、マウス底面の電源スイッチを OFF 側にして電源を切り、電源を入れ直してください。それでも解決しない場合は、「よくあるトラブルと解決法」の「ワイヤレスキーボード／ワイヤレスマウスのトラブル」(→ P.64) をご覧ください。

7 ライセンス条項をよく読みます。読み終わったら「承諾する」をクリックします。



8 お使いになるネットワーク名 (SSID) をクリックします。

わからない場合は、無線 LAN アクセスポイントのマニュアルをご覧ください。



ネットワーク名 (SSID) は、無線 LAN アクセスポイント (ルーターなど) の側面または背面に、記載されている場合があります。

Point

- ▶ セキュリティのためネットワーク名 (SSID) が表示されないように設定している場合は、「非公開のネットワーク」をクリックし、画面の表示に従って操作してください。「非公開のネットワーク」は画面下に隠れていることがあります。ネットワーク名の一覧を上スクロールしてください。
- ▶ 有線 LAN を使う場合はネットワークが「接続済み」となっていることを確認し、「次へ」をクリックします。手順 10 に進んでください。

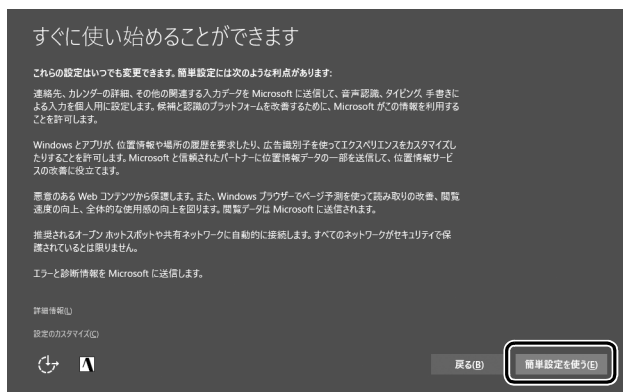


9 お使いになるネットワークのパスワードを入力します。



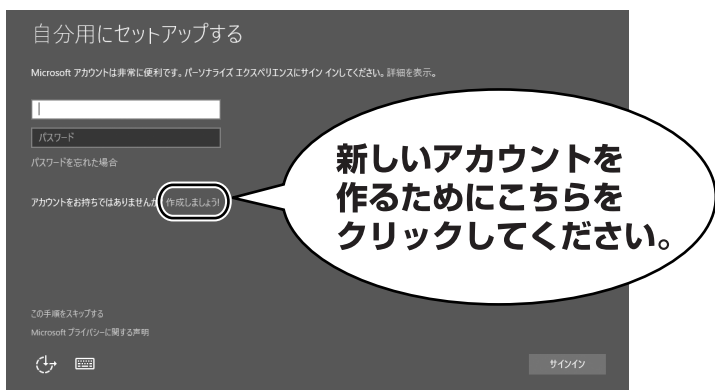
- ① 「セットアップを始める前のチェック」(→P.23) で調べておいたパスワード (KEY、暗号化キー) を入力します。
 - ・ テンキーで数字が入力できないときは、**[Fn]** を押しながら **[Num Lk]** を押してください。
 - ・ 「ルーターのボタンを押しても接続できます。」と表示されていたら、無線LANアクセスポイント (ルーター) のボタンを押して接続できる場合があります。詳しくは、無線LANアクセスポイントのマニュアルをご覧ください。
- ② 「次へ」をクリックします。

10 「簡単設定を使う」をクリックします。



11 「作成しましょう!」をクリックします。

パソコンへサインインするため、および「Office」を使うために Microsoft アカウント (メールアドレス) を新規作成します。



Point

- ▶ すでにお持ちの Microsoft アカウントでサインインすることもできます。その場合は入力欄に Microsoft アカウントとパスワードを入力し、「サインイン」をクリックしてください。その後は画面の指示に従ってセットアップを続けてください。
- ▶ 右のような画面が表示された場合は、「インターネットに接続せずにセットアップしたときは」(→ P.76) の手順に従って、セットアップを続けてください。



Microsoft アカウント作成で困ったときは

手順 11 ~ 19 の操作については、日本マイクロソフト株式会社のサーバーにインターネットで接続して行っています。本書と異なる画面が表示された場合など、ご不明な点は日本マイクロソフト株式会社にお問い合わせください。

日本マイクロソフト株式会社 Answer Desk (アンサーデスク)

※お電話で問い合わせると、「マイクロソフト コミュニティ」のご利用を案内される場合があります。

電話番号 : 0120-54-2244

受付時間 : 月～金 / 9:00 ~ 18:00、土・日 / 10:00 ~ 18:00 (祝祭日、指定休業日を除く)

マイクロソフト コミュニティ

URL : <http://answers.microsoft.com/ja-jp/>

12 「新しいメールアドレスを取得」をクリックします。

13 新しく Microsoft アカウント（メールアドレス）を作ります。

- ① 姓・名を入力します。
- ② Microsoft アカウント（メールアドレス）として使いたい文字列を入力します。
半角英数字（a～z、A～Z、0～9）およびピリオド（.）、ハイフン（-）、下線（_）のみ使用できます。
入力後、使用可能かどうか、上部に表示されます。使えなかった場合、他の文字列を入力してください。

- ③ パスワードを入力します。

【パスワードの作成例】

半角英字
↓
ab1-c23d4

半角数字
↓
1

半角記号
↓
-

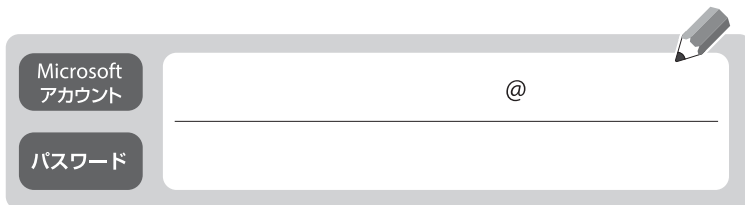
8文字以上

安全性を高めるため、8文字以上で、半角英数字（a～z、A～Z、0～9）および半角記号を組み合わせで作成してください。

※ 例とまったく同じ文字をパスワードとして使わないでください。

- ④ 「次へ」をクリックします。

14 次の欄に手順 13 で作った Microsoft アカウントとパスワードを記入します。



※第三者に漏れないように十分に注意して管理してください。

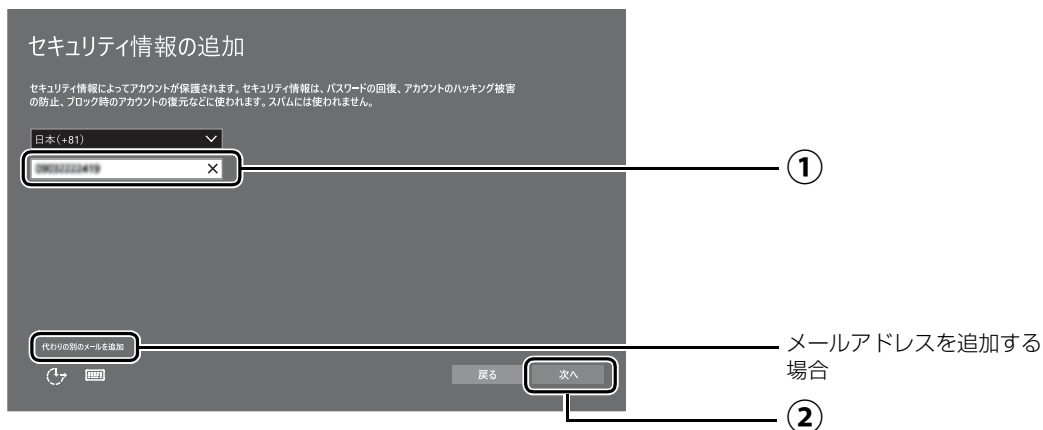
パスワードは絶対に忘れないようにしてください。
・Windows のサインインのときに毎回入力が必要です。
・「Office」をインストールするときにも必要です。

セットアップする

15 パスワードを忘れた場合のセキュリティ情報を入力します。

ここで入力した情報で、パスワードを再設定することができます。

「電話番号」と「連絡用メールアドレス」のどちらか1つを必ず入力してください。



■電話番号を追加する場合

- ① 電話番号を入力します。固定電話と携帯電話（スマートフォンを含む）、どちらの番号も使用できます。
本人確認をするときに必要になります。すぐに対応できる電話番号を入力してください。
- ② 「次へ」をクリックします。

■メールアドレスを追加する場合

「代わりに別のメールを追加」をクリックします。

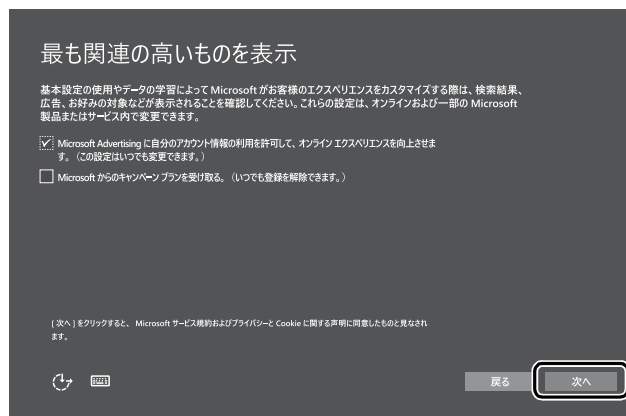
メールアドレスの入力画面が表示されたら、メールアドレスをセキュリティ情報に追加します。



① 以前から使用しているメールアドレスを入力します（携帯電話およびスマートフォンのメールアドレスを除く）。本人確認をするときに必要になります。すぐに対応できるメールアドレスを入力してください。

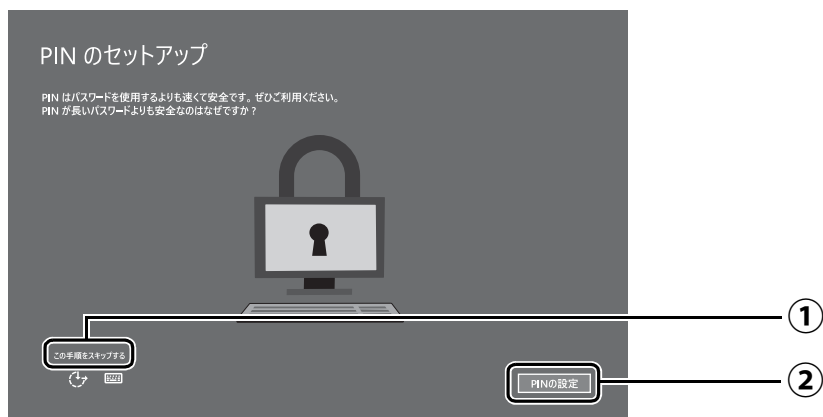
② 「次へ」をクリックします。

16 「次へ」をクリックします。



17 PIN の登録画面が表示されたら、①「この手順をスキップする」をクリックします。

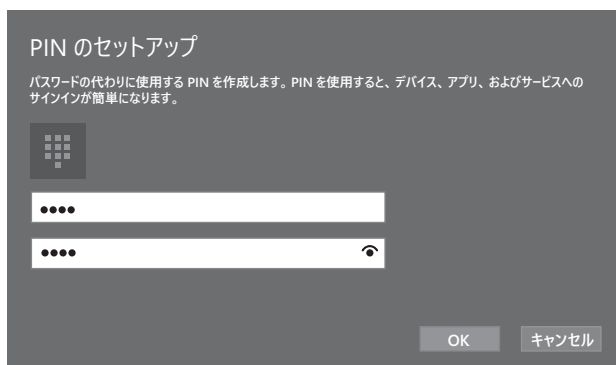
「この手順をスキップする」は画面下に隠れている場合があります。画面を上スクロールしてください。



Point

- ▶ PIN を設定する場合は、②「PIN の設定」をクリックしてください。PIN の入力画面が表示されます。

数字 4 桁を上段に入力し、下段にも同じ数字4桁を確認入力し、「OK」をクリックすると PIN を設定できます。「キャンセル」をクリックすると、PIN を設定しないまま次の画面に進みます。



- ▶ PIN の設定はセットアップ後に行うこともできます。 ▶ (設定) ▶ 「アカウント」▶ ウィンドウ左の「サインインオプション」の順にクリックしてください。

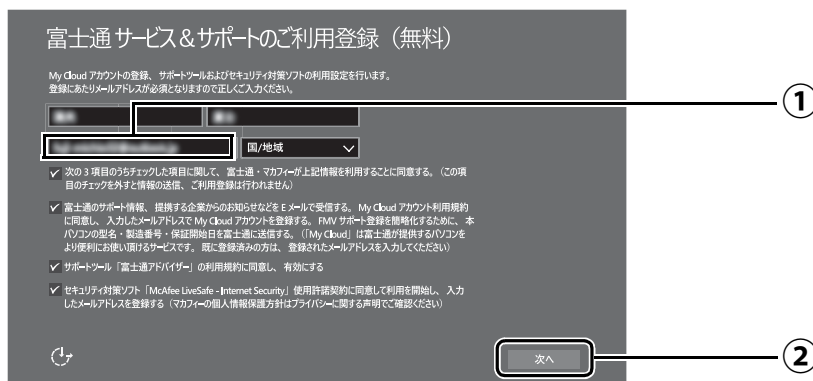
18 OneDriveの説明画面が表示された場合は、「次へ」をクリックします。



19 Cortanaの説明画面が表示された場合は、「Cortanaを使う」をクリックします。



20 「富士通サービス&サポートのご利用登録」の説明をよく読んで、ご利用登録をします。



- ① 「My Cloud ID」として使用するメールアドレスを入力します。
ここで入力したメールアドレスは、「マカフィー リブセーフ」のメールアドレス登録にも使用します。
- ② 「次へ」をクリックします。

Point

- ▶ ①には Microsoft アカウントで使用した「メールアドレス」が入力されている場合があります。My Cloud アカウントとしてお使いになりたい場合はそのままお使いください。すでに別のメールアドレスを「My Cloud ID」に登録済の場合は、入力し直してください。
また別のメールアドレスを「My Cloud ID」にしたい場合も、入力し直してください。
- ▶ メールアドレスは正しく入力してください。パスワードのご連絡など重要な通知も行います。
- ▶ ここで入力したメールアドレスは、Windows セットアップ完了後の「富士通パソコンユーザー登録」のときにも使用します (→ P.51)。

- ▶ 入力欄の上段には Microsoft アカウントで使用した「名」、「姓」が入力されている場合があります。こちらは特に変更する必要はありません。
- ▶ 「国 / 地域」は選択する必要はありません。

マカフィー リブセーフのユーザー登録で困ったときには

「マカフィー株式会社 テクニカルサポートセンター」へお問い合わせください。
 電話：0570-060-033（携帯電話からの場合：03-5428-2279）
 受付時間：9:00～21:00（年中無休）

21 デスクトップが表示されるまで待ちます。

デスクトップが表示されるまで画面が何回か変化します。



☐ (スタート) をクリックすると、「スタート」メニューが表示されます。

22 ☐▶ ⏻ (電源)▶ 「シャットダウン」の順にクリックします。


Windows のセットアップを完了させるため、いったん終了させてください。


🔄 この後は、「パソコンを快適にお使いいただくための準備をする」(→ P.48)に進んでください。

パソコンを快適にお使いいただくための準備をする

「はじめに行う設定」で初期設定する

「はじめに行う設定」から、パソコンを快適にお使いになるために必要な初期設定を行ってください。

1 電源ボタン（）をポチッと押します。



2 ロック画面が表示されたら、 を押します。



（これ以降の画面は機種や状況により異なります）

（ロック画面）

3 パスワードを入力し、 をクリックします。

「Windows のセットアップをする」の手順 14（→ P.43）で記入したパスワードです。テンキーで数字が入力できないときは、 を押しながら  を押してください。

point

▶ 「Windows のセットアップをする」の手順 17（→ P.45）で PIN の登録をしている場合は PIN を入力します。

4 10 秒程度待ちます。

デスクトップに「はじめに行う設定」ウィンドウが自動で表示されます。

5 「FMV によろこそ！」画面で、「次へ進む」をクリックします。



Point

- ▶ 後で「はじめて行う設定」で初期設定を行いたい場合は「はじめて行う設定」の ✕ をクリックし、「終了」をクリックしてください。未確認のページがあるため、パソコンを再起動したときに、「はじめて行う設定」が自動起動されます。

次のように起動することもできます。

☰ ▶ ☰ (すべてのアプリ) ▶ 「FUJITSU - はじめて行う設定」▶ 「はじめて行う設定」の順にクリックします。「はじめて行う設定」は下の方に隠れているのでスクロールして表示してください。

6 「ご確認ください重要なお知らせ」画面が表示された場合は、次のように操作します。



① 「重要なお知らせを表示する」をクリックします。

「Microsoft Edge」が起動し、「重要なお知らせ」という画面が表示されますので、よくお読みください。

② 読み終わったら、「はじめて行う設定」に戻り、「次へ進む」をクリックします。



- ▶ 「重要なお知らせ」を再表示したい場合は、「はじめて行う設定」を再起動してください。

7 「パソコンのユーザー登録」画面が表示されたら、次のように操作し、富士通パソコンユーザー登録を行います。



富士通パソコンユーザー登録を行い、ご購入されたパソコンとお客様の情報を、富士通に登録していただくと 1 年間の無料電話相談などの手厚いサポートや専用の充実したサービスをご利用いただけます（入会費・年会費無料）。

1. ①「登録画面を表示する」をクリックします。
2. 「はじめに行う設定 - ユーザー登録をする」ウィンドウが表示されたら、「パソコンの情報を送信する（推奨）」をクリックします。
3. メールアドレスを入力する画面が表示された場合は、Windows のセットアップ中の「富士通サービス&サポートのご利用登録」（→ P.46）でご登録いただいたメールアドレスを入力します。
4. 画面上の説明をお読みにになり、手続きを行います。
5. 手続きが完了したら「はじめに行う設定」に戻り、②「次へ進む」をクリックします。

8 「ブラウザーのおすすめ設定 Office のセットアップ」画面が表示されたら、次のように操作します。



- ① 「設定を追加する」をクリックし、「ブラウザーのおすすめ設定が完了しました。」というメッセージが出たら「OK」をクリックします。
ブラウザーの「お気に入り」に富士通おすすめのサイトが追加されます。
- ② 「Office のセットアップ」が表示されている場合は、「手順を表示する」をクリックします。
「Office」のインストールやセットアップ方法を説明するページが表示されます。よく読んで必要に応じて インストールやセットアップをしてください。

Office のインストールやセットアップで困ったときは

「日本マイクロソフト株式会社 Answer Desk (アンサーデスク)」にお問い合わせください。

電話番号：0120-54-2244

受付時間：月～金／9:00～18:00、土・日／10:00～18:00
(祝祭日、指定休日を除く)

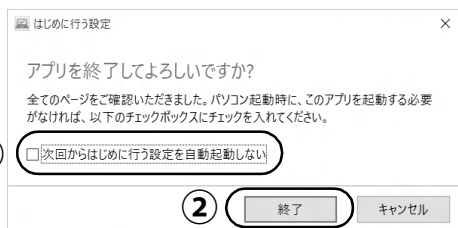
- ③ 「はじめて行う設定」に戻り、「次へ進む」をクリックします。

9 「My CloudであなたのPCライフをもっと楽しく快適に」画面が表示されたら、次のように操作します。



- ① 「My Cloud ホームを起動する」をクリックします。
「My Cloud ホーム」から、My Cloud のすべてのアプリ、サービスがご利用になります。ぜひご利用ください。
- ② 「はじめに行う設定」に戻り、「アプリを終了する」をクリックします。
「アプリを終了してよろしいですか？」というメッセージが表示されます。

10 「はじめに行う設定」を終了します。




- ① 「次回からはじめに行う設定を自動起動しない」をクリックし、にします。
パソコンを再起動したときに、「はじめに行う設定」が表示されなくなります。
- ② 「終了」をクリックします。

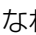

すべての項目を実行するとセットアップは完了です。

この後の使い方

このパソコンの機能を充分活用するために、セットアップ後にやっておくとよいことをご紹介します。

『取扱説明書<活用ガイド>』を読む

『取扱説明書<活用ガイド>』にはこのパソコンを使いこなすための情報が掲載されています。必要に応じてお読みください。

「富士通アドバイザー」からご覧になれます。(『取扱説明書<スタートガイド>』および 『取扱説明書<活用ガイド>』が、まとめて表示されます。)

※サポートページ (<http://azby.fmworld.net/support>) からダウンロードすることもできます。

『取扱説明書<活用ガイド>』の内容

●各部の名称と働き

本製品の各部分の名称と働きについて説明しています。

●取り扱い

本製品の基本的な取り扱い方法について説明しています。主な掲載内容は次のとおりです。

- ・ Windows のスタート/終了方法
- ・ マウス、CD/DVD ドライブ、メモリーカードなど各部の取り扱い方法
- ・ 音量や画面の明るさの調節、電源オフ USB 充電機能の使い方
- ・ お手入れの方法

●バックアップ

本製品に搭載されている「バックアップガイド」を使って大切なデータをコピー（バックアップ）する方法や、回復ドライブ（USB）の作成方法を説明しています。


●使いこなすために

本製品ならではの機能のご紹介や、本製品を使いこなすための細かい設定方法などを説明しています。

- ・ @メニュー、My Cloud プレイ、ステータスパネルスイッチなどの搭載アプリの説明
- ・ スリープや節電方法
- ・ ディスプレイ、サウンド、通信の設定
- ・ BIOS の設定
- ・ Windows Hello の設定（赤外線カメラ搭載機種のみ）

できるだけ早くバックアップをとろう！

パソコンが起動しなくなってしまった場合に備え、外付けハードディスクや USB メモリに、システム全体のバックアップをとったり、回復ドライブを作成したりすることをお勧めします。

詳しくは、『取扱説明書<活用ガイド>』（→ P.54）の「バックアップ」をご覧ください。「バックアップ」には、日々作成するデータをバックアップする方法も掲載されています。いろいろな方法を組み合わせトラブルに備えておきましょう。

回復ドライブを作成する

「回復ドライブの作成」(→P.71) をご覧になり、回復ドライブをできるだけ早く作成してください。回復ドライブを作成しておく、Windows に問題が発生し起動できなくなったときも、パソコンの状態を回復できます。

「富士通アドバイザー」を活用する

■ 安心・快適のための情報を受信する

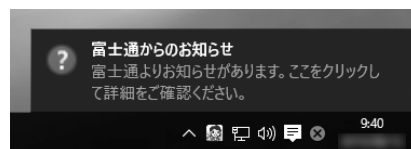
Windows 10 の基本的な使い方や、古いパソコンからのデータの移行方法など、パソコンの使い始めに役立つ情報をお知らせしています。ぜひ早めにお読みください。

このほかにも、パソコンを安心・快適にお使いいただくためのお知らせを配信します。定期的にご確認ください。



- ▶ 新しくお知らせを受信した場合は、通知領域にメッセージが表示されます。クリックすると、「富士通アドバイザー」が起動して、お知らせの詳細を確認することができます。

- ・メッセージが消えてしまったときは、デスクトップの (富士通アドバイザー) をダブルクリックして「富士通アドバイザー」を起動してください。



■ パソコンの操作で困ったときは

「トラブル解決」タブをクリックすると、パソコンでよくあるトラブル(起動・終了時、Windows、アプリ関連など)について解決方法を調べることができます。

■ 「富士通アドバイザー」(スマートフォン版) のご紹介

「富士通アドバイザー」(スマートフォン版) をご利用いただくと、万が一、パソコンが起動しなかったり、インターネットに接続できなかったりする場合でも、サポート情報やマニュアルをご覧いただけます。

※ Android 4.0 以上、iOS7.0 以上を搭載したスマートフォンが必要です。

※ 「富士通アドバイザー」(スマートフォン版) の利用設定が必要です。

□ ダウンロード手順

1. 富士通アドバイザーアプリのダウンロードページを開きます。
<http://azby.fmworld.net/support/mycloudapps/download/#fjadviser>



スマートフォンから

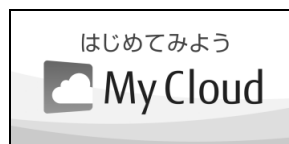
2. Google play バナーまたは App Store のバナーをクリックして、アプリをダウンロードします。



My Cloud を活用する

My Cloud [マイクラウド] は、パソコンを使って日常の生活をもっと楽しく便利にする、富士通が提供するアプリ、サービスです。

My Cloud をご利用いただくには、My Cloud ボタン (→ P.18) を押す、または「スタート」メニューの My Cloud ホーム 2.0 のタイルをクリックすると、My Cloud のすべてのアプリ、サービスがご利用になれます。




(My Cloud ホーム 2.0 のタイル)

■ My Cloud プレイ (マイクラウド プレイ)

「My Cloud プレイ」は、写真、音楽、動画、録画番組などのコンテンツを簡単に活用できるアプリです。家族の写真が日付や人物で自動的に整理され、簡単にデジタルアルバムや成長フォトムービーを作成できたり、外出先からスマートフォンで自宅のパソコンに保存してあるコンテンツを楽しんだり、さまざまな便利な機能がご利用いただけます。



■ MapMark (マップマーク)

「MapMark」は、気になるお店や行ってみたいスポットの Web ページから名称、住所、電話番号などの情報を簡単に地図上に登録できます。スマートフォン専用アプリを利用すれば、登録したスポットに近づいたときにお知らせをしてくれる、お出かけに活用できるサービスです。デスクトップの  (MapMark) をダブルクリックするか、下記の URL から利用することができます。

「MapMark」ホームページ  <https://mapmark.fmworld.net/>

● 「Microsoft Edge」で Web ページの情報を登録するには

行ってみたい飲食店や施設の Web ページを「Microsoft Edge」で開き、「共有」ボタンをクリックします。

「MapMark Webクリップツール」をクリックします。

写真やジャンルなどの登録内容を編集して、「マイスポットに登録」ボタンをクリックすると、「MapMark」に登録されます。



※ 「Internet Explorer」をお使いの方はサービス内にある「MapMark へ登録」ボタンを「お気に入りバー」へ追加してご利用ください。

さらに詳しい説明をご覧になるには、ホームページをご覧ください。

「My Cloud アプリ」ホームページ  http://azby.fmworld.net/mycloud/apps_top/

『ソフ得』ソフト使い放題

『ソフ得』ソフト使い放題」は、100種類以上、総額 44 万円相当のアプリが、月額 540 円（税込）で使い放題になる大変便利なサービスです。お申し込みいただくとすぐに、使いたいアプリを使いたいときに、いくつでもダウンロードして使用できます。

こんなアプリが使えます！（例）



パソコン高速化ソフト
Wise Care 365 Pro



漢字学習ソフト
漢字脳 中級



パソコンゲーム
IT 将棋



写真編集ソフト
かんたん写真編集 3

- ・ 動画のダウンロードや保存
- ・ データのバックアップ
- ・ 販促チラシや名刺を作成するビジネス用アプリ など・・・

(2015年12月時点取り扱いアプリ)

この他にも、多彩なジャンルのアプリをご用意しております。

使用できるすべてのアプリや使い方の詳細については、ホームページをご覧ください。

『ソフ得』ソフト使い放題
ホームページ



<http://azby.fmworld.net/bm/st3/>


Point

- ▶ ご利用にあたって必要となる環境などは、次のとおりです。
 - ・ インターネットへの接続
 - ・ My Cloud アカウント
- 『ソフ得』のお申込手続きの際に取得することもできます。
- ・ クレジットカード
- ご利用料金のお支払いはクレジットカードのみとなります。

■ 使い放題ツール

『ソフ得』ソフト使い放題」をご利用になるには、「使い放題ツール」が必要になります。

「使い放題ツール」では、サービスへのお申し込み、アプリのインストール、インストールしたアプリの管理を行います。

このパソコンには、デスクトップに  (ソフト使い放題セットアップ) が用意されています。ダブルクリックすると「使い放題ツール」のインストールが開始されます。

※「使い放題ツール」のインストールは無料です。

My Cloud プレミアム

My Cloud プレミアムとは、月々のお支払いで、My Cloud のキャッシュバックや各種サービスがもっとお得に、FMV のサポートがもっと安心になる人気のサービスです。

2015年9月より従来の「ベーシック」「あんしんプラス」コースに加え、さらに安心・お得・便利な特典をご利用いただける新コースを追加しました。

「あんしんスタンダード」コース

FMVご利用者様におすすめ
FMVまるごとおまかせの
標準コース

月額:998円(税込)
※初月無料

【おすすめ新特典】

- (ご加入後2年目以降) 毎年1回パソコンかけつけ診断無料
 - ▶パソコン専門の訪問スタッフが、お客様のパソコンを無料で診断します!
- 「ソフ得」ソフト使い放題サービス無料(通常価格:540円(税込)/月)
 - ▶100種類以上のパソコンソフトが使い放題!
- パソコン出張サービス「ITチャレンジ」メニューが40%OFF
 - ▶「ITチャレンジ」で、パソコン、スマホをもっと活用しましょう!

【人気の定番特典】

- 有料プレミアム電話サポート「PCコンシェルジュ」1年間無料
- (ご加入後2年目以降)毎年1回FMVの修理無料
- My Cloud モールのキャッシュバックが最大10倍
- 会員専用優待サイト「クラブオフ」ご利用可能
- 「FMV購入割引権」を最大1万円分プレゼント
- パソコン出張サービス「PC家庭教師」が20%OFF
- PC引取り点検サービスが20%OFF
- PCデータ復旧サービスが20%OFF

「あんしんワイド」コース

My Cloud プレミアムの全特典を
ご利用いただける最上位コース

月額:1,980円(税込)
※初月無料

FMVがもっと「安心」「お得」「便利」に!さらにスマホ・タブレットから住まいのお困りごとまで、幅広くサポート!上記の「あんしんスタンダード」コースのすべての特典に加え、さらに以下のあんしんワイドコース限定特典がご利用いただけます。

- 住まいのトラブル/お困りごと駆け付けサービス使い放題(通常価格:8,640円(税込/1回))
- (ご加入から半年以降)ITチャレンジ1回無料
- スマホタブレットアドバイザーがご利用可能 その他にも特典多数

その他のコース・特典など、詳しくはホームページをご覧ください。


「My Cloud プレミアム」
ホームページ



<http://azby.fmworld.net/bm/p5/>

※無料期間はMy Cloud プレミアムお申し込み時のキャンペーン内容によって異なる場合があります。あらかじめご了承ください。
※特典内容は変更になる場合がございます。最新情報は上記ホームページよりご確認ください。

■ お申し込み方法

1. デスクトップの (My Cloud プレミアム) をダブルタップし、表示されるページより、お申し込み画面に進みます。
2. コース選択画面で、「あんしんスタンダード」コースまたは「あんしんワイド」コースを選択します。

困ったときは

メールや Office で困ったときは

「Outlook」（メールアプリ）や「Word」、「Excel」などの Office の製品については、アプリ提供元の日本マイクロソフト株式会社にお問い合わせください。

<p>オフィス ホーム ビジネス プレミアム Office Home & Business Premium</p> <p>オフィス パーソナル プレミアム Office Personal Premium</p> <p>オフィス モバイル Office Mobile</p> <p>エクセル ワンノート アウトLOOK 「Excel」、「OneNote」、「Outlook」、 パワーポイント ワード 「PowerPoint」、「Word」、 「楽しもう フォト ウィザード」のお問い合わせ 先もこちらです。</p>	<p>日本マイクロソフト株式会社 Answer Desk（アンサーデスク） 電話：0120-54-2244 受付時間：月～金 / 9:00～18:00、 土・日 / 10:00～18:00（祝祭日、指定休業日を除く） URL：http://support.microsoft.com/contactus/</p>
---	---

※搭載されているアプリはお使いの機種により異なります。

ウイルス対策アプリなどで困ったときは

マカフィー リブセーフのお問い合わせ先

マカフィー リブセーフ	マカフィー株式会社 URL : http://www.mcafee.com/japan/home/support/ ①テクニカルサポートセンター インストール方法、製品削除など技術に関するお問い合わせ窓口 電話 : 0570-060-033 (IP 電話からの場合 : 03-5428-2279) 受付時間 : 9:00 ~ 21:00 (年中無休) お問い合わせフォーム : http://www.mcafee.com/japan/mlsts/ ②カスタマーサービスセンター ご契約の更新、ご契約期間の確認など、ご契約に関するお問い合わせ窓口 電話 : 0570-030-088 (IP 電話からの場合 : 03-5428-1792) 受付時間 : 9:00 ~ 17:00 (土・日・祝祭日を除く) お問い合わせフォーム : http://www.mcafee.com/japan/mlscs/ マカフィー リブセーフの有効期限まで、サポートいたします。
--------------------	--

「マカフィー リブセーフ 3年無償版」をご利用いただけます。

その他のアプリのお問い合わせ先

本製品に搭載されているアプリで、次の「アプリ提供会社がサポートするアプリ」以外は弊社がサポートいたします。
※搭載されているアプリはお使いの機種により異なります。

■アプリ提供会社がサポートするアプリ

記号	@nifty でブロードバンド	ニフティ株式会社 @nifty お申し込み受付デスク 電話 : 0120-50-2210 ※携帯電話・PHS からもご利用可 受付時間 : 10:00 ~ 19:00 (年中無休)
A	AudioDirector™ 5 Ultra ColorDirector™ 3 Ultra CyberLink SeeQVault Player PhotoDirector™ 6 Ultra PowerDirector™ 13 Ultra PowerDVD™ 12 BD	サイバーリンク株式会社 サイバーリンクカスタマーサポート 電話 : 0570-080-110 (ナビダイヤル)、 03-5205-7670 (PHS・一部のIP 電話から) 受付時間 : 10:00 ~ 13:00、14:00 ~ 17:00 (土・日・祝日・特別休業日を除く) URL : http://jp.cyberlink.com/support/index.html お問合せ専用 Web フォーム : http://jp.cyberlink.com/prog/support/cs/contact-support.jsp
D	DigiBook® Browser for FUJITSU	株式会社 DigiBook 電話 : 03-6805-9240 FAX : 03-5468-1250 受付時間 : 10:00 ~ 17:00 (土・日・祝祭日を除く) URL : https://secure.digibook.net/contact/ Eメール : info@digibook.net
I	i-フィルター	デジタルアーツ株式会社 サポートセンター 電話 : 0570-00-1334 受付時間 : 10:00 ~ 18:00 (指定休業日を除く) URL : http://www.daj.jp/faq/ お問い合わせフォーム : http://www.daj.jp/ask/ 試用期間中、サポートいたします。
S	Skype	日本マイクロソフト株式会社 URL : https://support.skype.com/ja/




※搭載されているアプリはお使いの機種により異なります。

か 行	学研パーソナル英和辞典 学研パーソナル和英辞典 学研パーソナル現代国語辞典 学研パーソナル版漢字辞典	株式会社学研教育出版 デジタルコンテンツ事業室 電話：03-3493-3286（辞書データについてのお問い合わせ先） 受付時間：10:00～12:00、13:00～17:00（土・日・祝祭日を除く） 辞書のひき方や、「電子辞書」の使い方については「富士通パーソナル製品に関するお問い合わせ窓口」（→P.67）へお問い合わせください。
	広辞苑第六版	株式会社岩波書店 電子出版編集部 電話：03-5210-4082（辞書データについてのお問い合わせ先） 受付時間：13:00～17:00（土・日・祝祭日を除く） 辞書のひき方や、「電子辞書」の使い方については「富士通パーソナル製品に関するお問い合わせ窓口」（→P.67）へお問い合わせください。
さ 行	新和英中辞典第5版 リーダーズ英和辞典第3版	株式会社研究社 電子出版室 電話：03-3288-7711（辞書データについてのお問い合わせ先） 受付時間：10:00～12:00、13:00～17:00（土・日・祝祭日を除く） 辞書のひき方や、「電子辞書」の使い方については「富士通パーソナル製品に関するお問い合わせ窓口」（→P.67）へお問い合わせください。
	ソフト使い放題	株式会社オプティム ソフ得 ソフト使い放題サポートセンター 電話：ご契約前のお客様 03-6435-8566 ご契約後のお客様 050-3734-4960 受付時間：10:00～18:00（年中無休） FAQ： http://azby.fmworld.net/monthly/faq.html?unlimitedfrom=unlimitedNavi_faq#unlimited お問い合わせフォーム： http://www.optim.co.jp/contents/12049
は 行	筆ぐるめ 22 筆ぐるめ 23	富士ソフト株式会社 インフォメーションセンター 電話（ナビダイヤル）：0570-550-211 （IP 電話 /PHS の場合：03-5638-6139） 受付時間：9:30～12:00、13:00～17:00 （土日、祝祭日、及び弊社休業日を除く／11月1日から12月30日までは無休（12月30日は12:00まで）） URL： http://www.fudegurume.jp/ Eメール： users@fsi.co.jp

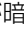
※搭載されているアプリはお使いの機種により異なります。





よくあるトラブルと解決方法

トラブルが発生した場合、まず次の点を確認してください

- 使用する装置（パソコンや周辺機器）の電源はすべて入っていますか？
- ケーブル類は正しいコネクタに接続されていますか？ また、ゆるんだりしていませんか？
- 電源コンセント自体に問題はありますか？
他の電器製品を接続して動作するか確認してください。
- ネットワーク接続ができなくなった場合は、ネットワークを構成する機器（ハブなど）の接続や電源も確認してください。
- パソコンを再起動するとトラブルが解消される場合があります。パソコンの操作が可能なときは、  （電源）
▶「再起動」の順にクリックし、パソコンを再起動してください。



起動・終了時のトラブル

症状	考えられる原因	対処方法
電源が入らない	ACアダプタ、または、電源ケーブルが正しく接続されていない	ACアダプタ、または、電源ケーブルが正しく接続されているか確認してください（→P.30）。
	メインスイッチがOFFになっている	ESPRIMO WD2/W の場合、パソコン本体背面のメインスイッチを「I」側に切り替えます。
	上記の対処で解決しない	ACアダプタ、または、電源ケーブルをいったん取り外し、2～3分放置後、再び取り付けてください。
ピープ音（ブザー）が鳴る	連続して誤った BIOS パスワードを入力した	電源ボタンを4秒以上押して電源を切り、10秒以上待ってから電源を入れて、操作をやり直してください。 なお、大文字と小文字で区別されますので、ご注意ください。
画面に何も表示されない	画面が暗すぎる	WH シリーズ、FH シリーズの場合は、キーボードの明るさ調節ボタン（  +）を押して、画面を明るくしてください。DH シリーズの場合は、ディスプレイのマニュアルをご覧ください。画面を明るくしてください。
	ディスプレイのバックライトが消灯している	何かキーを押してください。
	スリープや休止状態になっている	電源ボタンを押してください。
	上記の対処で解決しない	電源ボタンを4秒以上押して、電源を切り、10秒以上待ってから電源を入れ直してください。 なお、ハードディスクに保存されていない作業中のデータは失われます。
Windowsが起動しない	周辺機器が正しく取り付けられていない	周辺機器のマニュアルをご覧ください。正しく取り付けられているか確認してください。
	上記の対処で解決しない	ハードウェアの診断を行ってください（→P.65）。

症状	考えられる原因	対処方法
電源が切れない	Windows が正しく動いていない	次の手順で Windows を終了させてください。 ハードディスクが動作しているときに電源を切ると、ファイルが失われたり、ハードディスクが壊れたりする可能性がありますので、ご注意ください。 1. Ctrl + Alt + Delete を押す。 2. Tab で画面右下の  を選択して Enter を押す。 3. カーソルキーで「シャットダウン」を選択して Enter を押す。
	マウスが使えない	次の手順で、Windows を終了させてください。 1.  を押す。 2. カーソルキーで  を選択して Enter を押す。 3. カーソルキーで「シャットダウン」を選択して Enter を押す。
	上記の対処で解決しない	電源ボタンを 4 秒以上押して、電源を切ってください。なお、ハードディスクに保存されていない作業中のデータは失われます。
勝手に電源が入る	他のワイヤレスキーボードを誤認している	 『取扱説明書<活用ガイド>』（→P.54）の「ワイヤレスキーボード/ワイヤレスマウス」をご覧ください、再認識させてください。

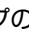
ワイヤレスキーボード／ワイヤレスマウスのトラブル

■ワイヤレスキーボード／ワイヤレスマウス添付機種

症状	考えられる原因	対処方法
ワイヤレスキーボード、ワイヤレスマウスが使えない	電池が正しくセットされていない、または電池が切れている。	「ワイヤレスキーボード／ワイヤレスマウスを準備する」をご覧ください、電池を正しくセットしてください(→P.33)。
	ワイヤレスキーボードまたはワイヤレスマウスの電源が入っていない。	ワイヤレスキーボードの背面またはワイヤレスマウスの底面の電源スイッチをONにしてください。 DH シリーズのワイヤレスキーボードには、電源スイッチがありません。
	正しく認識されていない。	<p>■ WH シリーズ、FH シリーズの場合</p> <p>ワイヤレスキーボードとワイヤレスマウスを同時に再認識させることはできません。それぞれ、次の手順で再認識させてください。</p> <ol style="list-style-type: none">1. パソコン本体背面の「CONNECT」ボタンの位置を確認します。 WH シリーズ (→ P.18) FH シリーズ (→ P.20)2. ワイヤレスキーボードの背面またはワイヤレスマウス底面の「CONNECT」ボタンの位置を確認します。3. パソコン本体の「CONNECT」ボタンを押しながら、ワイヤレスキーボードまたはワイヤレスマウスの「CONNECT」ボタンを押します。 <p>■ DH シリーズの場合</p> <p>次の手順でパソコンに再認識させてください。</p> <ol style="list-style-type: none">1. パソコンの電源を切る。2. キーボードの場合は、 を押しながら、キーボードの電池を入れ直す。 マウスの場合は、マウスの左ボタンと右ボタンを押しながら、マウスの電源を入れ直す。3. パソコンの電源を入れる。 <p>詳しくは、『取扱説明書<活用ガイド>』(→P.54)の「ワイヤレスキーボード／ワイヤレスマウス」をご覧ください。</p>

他のトラブル解決方法を参照する

次の手順で表示される説明をご覧ください。

- 1 デスクトップの  (富士通アドバイザー) をダブルクリックします。
富士通アドバイザーのご利用について表示された場合は、内容をよくお読みになり、「同意する」をクリックします。
- 2 「富士通アドバイザー」の「トラブル解決」タブをクリックします。

インターネットに接続して上記の操作を行うと、表示される内容が最新の状態に更新されます。

インターネット上のサポートページを使う

インターネット上のサポートページにも、多くの Q&A 事例をご用意しております。次のようにご利用ください。

- 1 上記の「他のトラブル解決方法を参照する」の手順に従って「富士通アドバイザー」の「トラブル解決」の画面を表示し、「困っていることから探す (インターネット)」をクリックします。
サポートページが表示されます。
- 2 サポートページ上部の入力欄に、困っていることに関連するキーワードを入力し、入力欄の横にある「検索」をクリックします。
入力欄に Q&A ナンバーを入力して検索することもできます。

「富士通ハードウェア診断ツール」を使う


Windows が起動しなくなったときに、このパソコンのハードウェア (CPU、メモリ、ディスプレイなど) に問題がないか診断します。



- パソコン本体の電源を切り、あらかじめ周辺機器を取り外しておいてください。
- 診断したいハードウェアを選択できます。
- 診断時間は 5 ~ 20 分程度です (診断するパソコンの環境によっては長時間かかる場合があります)。
タッチパネル搭載機種の場合、「富士通ハードウェア診断ツール」はキーボードで操作します (タッチ操作できません)。


- 1 BIOS の設定をご購入時の状態に戻します (→ P.66)。
- 2 パソコン本体に外付けハードディスクなどを接続している場合は、取り外します。
- 3 パソコンの電源が入っていたら、電源を切ります。

- 4 「起動メニュー」を表示します。

- ・ WH シリーズ、FH シリーズの場合
サポートボタンを押します。
- ・ DH シリーズの場合


 を押しながら、パソコンの電源を入れます。

- 5 起動メニューが表示されたら、 を押して、「診断プログラム」または「Diagnostic Program」を選択し、 を押します。

- 6 「診断プログラムを実行しますか？」または「Do you want to continue?」と表示されたら、 を押してハードウェア診断を開始します。

ハードウェア診断が終了すると、診断結果が表示されます。

■ エラーコードが表示された場合

メモなどに控え、お問い合わせのときにサポート担当者にお伝えください。その後、 を押してパソコンの電源を切ってください。

■ 問題がない場合

 を押して、次の手順に進んでください。

- 7 表示された注意事項をよく読み、「OK」をクリックします。

「富士通ハードウェア診断ツール」の画面が表示されます。

- 8 「診断」タブをクリックします。

- 9 診断したいアイコンにチェックが入っていることを確認し、「実行」をクリックします。

ハードウェア診断が始まります。

Point

- ▶ 「CD/DVD/BD ドライブに CD-ROM または DVD-ROM をセットしてください。」などと表示された場合は、お手持ちの CD や DVD をセットして「診断開始」をクリックしてください。
ただし、データが書き込まれていないディスクや、コピーガードされたメディア (映画などの DVD、およびコピーコントロール CD など) は使用できません。
- ▶ 診断を取りやめる場合は「キャンセル」をクリックしてください。

10 「診断結果」ウィンドウに表示された内容を確認します。

■エラーコードが表示された場合

メモなどに控え、お問い合わせのときにサポート担当者にお伝えください。

■問題がない場合

手順 13 まで行った後、「パソコンを以前の状態に戻す」(→ P.66)に進んでください。

11 「診断結果」ウィンドウの「閉じる」をクリックします。

「富士通ハードウェア診断ツール」の画面に戻ります。

12 「終了」をクリックします。

「終了」ウィンドウが表示されます。

13 「はい」をクリックします。

パソコンの電源が切れます。

□BIOS の設定をご購入時の状態に戻す

1 パソコン本体に外付けハードディスクなどを接続している場合は、取り外します。

2 パソコンの電源が入っていたら、電源を切ります(→ P.79)。

3 「起動メニュー」を表示します。

・ WH シリーズ、FH シリーズの場合

サポートボタンを押します。

・ DH シリーズの場合

F12 を押しながら、パソコンの電源を入れます。

4 起動メニューが表示されたら、**↓** を押し、「BIOS セットアップ」を選択して、**Enter** を押します。

BIOS の画面が表示されます。

Point

▶ Windows が起動してしまった場合は、手順 2 から操作をやり直してください。


▶ BIOS の画面が表示されず、Windows も起動しない場合は、電源ボタンを 4 秒以上押し電源を切り、10 秒以上待った後、手順 3 から操作をやり直してください。

5 **←**、**→**、**↑**、または **↓** で「終了」または「Exit」メニュー▶「標準設定値を読み込む」または「Load Setup Defaults」の順に選んで **Enter** を押します。

6 「はい」または「Yes」を選んで **Enter** を押します。

7 「変更を保存して終了する」または「Exit Saving Changes」を選んで **Enter** を押します。

8 「はい」または「Yes」を選んで **Enter** を押します。

BIOS セットアップについて詳しくは、『取扱説明書<活用ガイド>』(→ P.54)の「BIOS の設定」をご覧ください。

パソコンを以前の状態に戻す


ハードウェアに問題がなく、マニュアルやインターネットの Q&A でも解決できなかった場合は、パソコンが問題なく動作していた時点の状態に戻す、という解決方法があります。

ただし、この解決方法は、今まで作成したデータや設定が削除されてしまう場合があり、現在お使いの状態に戻すには大変手間がかかります。

本当に必要かどうか再度確認してください。

どうしても必要な場合は、次の説明の参照先に記載された注意事項を必ず確認したうえで行ってください。

このパソコンでは 2 つのやり方でパソコンを以前の状態に戻すことができます。

●「システムイメージバックアップ」から復元する
「システムイメージバックアップ」を作成している場合、作成した時点に戻すことができます。
バックアップ後に行った設定や作成したデータなどは削除されます。
詳しくは、『取扱説明書<活用ガイド>』(→ P.54)の「バックアップ」をご覧ください。

●この PC を初期状態に戻す
「システムイメージバックアップ」を作成していない場合は、Windows 10 の機能「この PC を初期状態に戻す」を使い、パソコンをご購入時に近い状態に戻すことができます。
ご購入時に近い状態に戻するため、現在お使いの状態に戻すには、アプリをインストールしたり、設定を復元したりなど大変手間がかかる場合があります。
詳しくは、「パソコンの状態を回復する」(→ P.71)をご覧ください。

富士通の窓口にご相談する

「よくあるトラブルと解決方法」(→ P.62) で解決しなかった場合は富士通の窓口にご相談ください。

お問い合わせ窓口のご紹介

富士通パーソナル製品に関するお問い合わせ窓口

お客様に合わせた様々な方法でお問い合わせができます。

技術相談も、修理相談もワンストップで解決！ より便利に簡単にご利用できる窓口になりました。

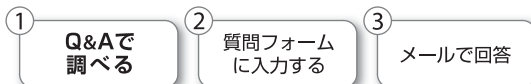
富士通FMVサポートページ <http://azby.fmworld.net/support/> ※最新の情報はホームページをご覧ください。



“メール”で相談する

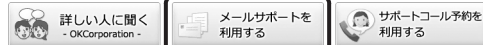
メール

ホームページ上の専用の質問フォームから送信いただいたFMVに関するお問い合わせを受け付け、Eメールで回答いたします。Q&A・パソコン活用情報を検索後にお問い合わせいただけます。



各Q&Aページの下の方に質問フォームを表示するボタンがあります。

Q&Aで問題が解決しないときは、下記の方法もお試ください。



* ユーザー登録が必要となります。

パソコン スマートフォン



“Twitter”でアドバイスを受ける

Twitter

TwitterのFMV公式アカウントを、ぜひフォローしてください。お役立ちQ&Aをご紹介します。お困り内容をつぶやくと、担当者からアドバイスが届くことも！（「富士通」「FMV」「My Cloud」などの言葉を交えてツイートしてみましょう）

FMV公式アカウント：@Fujitsu_FMV_QA

- * お問い合わせにはTwitterへのログインが必要となります。
- * お客様に沿った案内が必要な場合は、メールでの相談をご案内する場合がございます。
- * お問い合わせいただいたすべてのご質問にお答えできない場合もございます。
- * Twitterの特性を最大限に生かすため、お客様とのやりとりはみなさまに見える状態でツイートいたします。

パソコン スマートフォン



“インターネットで故障を診断”する

ネットで故障診断

画面にしたがって状況を確認したり設定を変更したりするだけでトラブルを診断し、解決方法をアドバイスします。故障と診断された場合は、その場で修理申し込みができます。

<http://azby.fmworld.net/webcrepair/>



パソコン スマートフォン

電話予約

電話



“電話”で相談する

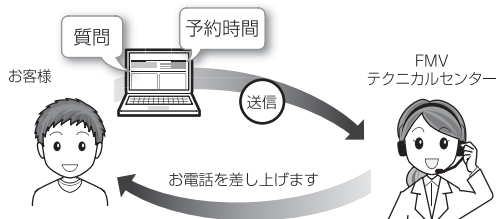
※ご利用料金に関しては、次ページの「ご利用料金とお支払いについて」をご覧ください。

電話相談の“予約”をする

パソコン スマートフォン

お客様がホームページよりご予約された時間帯に、FMVテクニカルセンターのサポート担当者からお電話を差し上げ、ご予約の際に入力されたご質問にお答えします。

<https://azby.fmworld.net/callback/>



- * ユーザー登録が必要となります。
- * 富士通からお電話をかける連絡先は、日本国内に限らせていただきます。また日本語対応のみとなります。

使い方、技術相談、修理相談、すべてこちら

通話料無料 **0120-950-222** 受付時間：9:00～19:00(注)

携帯電話、PHS、IP電話、海外からはこちら **045-514-2255**
(通話料金お客様負担) 受付時間：9:00～17:00

注：受付時間は窓口によって異なります。ガイダンスに従ってご利用ください。

- * 電話番号はお間違えないように、十分ご確認のうえおかけください。
- * システムメンテナンスのため、サポートを休止させていただく場合があります。
- * 音声ガイダンス内容・操作方法・受付時間は、予告なく変更させていただく場合があります。
- * ユーザー登録されている電話番号とおお客様の発信番号が一致した場合には、ユーザー登録番号の入力が省略できます。非通知設定による発信や、ユーザー登録されている番号と異なる発信番号等、一部ユーザー登録情報の確認ができない場合は、音声ガイダンスの指示に従ってユーザー登録番号を入力してください。

■ご利用料金とお支払いについて

●ご利用料金

- ・パソコン本体に初めて電源を入れた日（保証開始日）から、**1年間無料**でご利用いただけます。[注]

注： Refreshed PCに関する電話による技術サポートに関しては、1年目もお問い合わせ1件あたり2,060円（税込）となります。

また、受付時間は月～金曜日（祝日を除く）9時～17時となります。

- ・2年目以降

お問い合わせ1件あたり2,060円（税込）

※ My CloudカードまたはAzbyClubカードでお支払いの場合は、1,540円/件（税込）でご利用いただけます。My CloudカードおよびAzbyClubカードについては、<http://azby.fmworld.net/members/mycloudcard/> をご覧ください。

※ プレミアムサービスに利用登録されているお客様のご利用料金につきましては、プレミアムサービスの専用ホームページにてご案内いたします。

Point

- ▶ 保証開始日は「富士通アドバイザー」(→ P.55) から確認できます。画面右上に表示されます。
- ▶ お問い合わせ1件は、お電話の回数ではなく、技術相談1項目ごとに1件と扱います。同じご相談内容であれば次回お問い合わせいただく際、料金は加算いたしません。(ただし14日以内に限り)

●お支払い方法

お支払い方法は、音声ガイダンスに従って、次のいずれかを選択してください。

クレジット カード支払い	音声ガイダンスで、クレジット カード番号、有効期限の入力をお願い します。
コンビニ振込	コンビニ振込をご利用の場合は、 手数料が別途210円かかります。

■お問い合わせ前に確認してください

- 「サポートページ」(<http://azby.fmworld.net/support/>) で解決方法を確認しましたか？
知りたい情報やトラブル解決方法をお調べいただけます。

- ユーザー登録はしましたか？

電話サポートの利用にはユーザー登録が必要です。ユーザー登録方法は「[はじめに行う設定]で初期設定する」(→ P.48)の手順7をご覧ください。


- アプリのお問い合わせ先を確認しましたか？

各アプリ提供会社のお問い合わせ先は、「メールやOfficeで困ったときは」(→ P.59) および「ウイルス対策アプリなどで困ったときは」(→ P.60) をご覧ください。

- お使いのパソコンをお手元にご用意いただいていますか？

お電話中に操作を行っていただく場合がございますので、お手元にご用意ください。

- データのバックアップはしましたか？

大切なデータの予備を保存しておく、安心です。バックアップ方法については、『取扱説明書 <活用ガイド>』(→ P.54)の「バックアップ」をご覧ください。

修理を申し込む前の準備

- 故障かどうかをもう一度ご確認ください

パソコンのトラブルは、設定の誤りなど、故障以外が原因のこともあります。実際に故障に関する電話でのお問い合わせの半数以上は、パソコンの故障ではなく、設定を変更することで問題が解決しています。「ネットで故障診断」(<http://azby.fmworld.net/webpcrepair/>)で、本当にパソコンが故障しているか確認してください。

- 修理規定をご確認ください

お申し込み前に必ず「富士通パーソナルコンピュータ修理規定」(→ P.85)を確認のうえ、同意をお願いします。

- 修理料金の目安を確認できます

ホームページで概算修理料金をご覧ください。
<http://azby.fmworld.net/support/repair/syuribin/charge.html>

- 保証書をお手元にご用意ください

保証期間は、初めてパソコン本体の電源を入れた日（保証開始日）から1年間となります(→ P.68)。保証期間内は無料で修理させていただきます。


ただし、保証期間内でも有料となる場合があります。詳しくは、保証書裏面「無料修理規定」を確認してください。

●故障品をお手元にご用意ください

お申し込み時に操作いただく場合があるため、お手元に故障品をご用意ください。

●データのバックアップをおとりください

修理前の診断作業および修理の結果、記憶装置（ハードディスクなど）内に記録されたお客様データが消失する場合があります。弊社ではいかなる作業においても、お客様のデータの保証はいたしかねるため、大切なデータは必ずお客様自身で DVD などのディスクや外付けハードディスクなどにバックアップしてください。

バックアップの方法については、『取扱説明書<活用ガイド>』（→P.54）の「バックアップ」をご覧ください。

また、パソコンの故障などによりお客様がバックアップできない場合には、「PC データ復旧サービス」（有料）もご利用いただけます。

PCデータ復旧サービス(有料)

<http://azby.fmworld.net/datarescue/>

修理の申し込み

パソコンの修理は、ホームページまたは電話でお申し込みください。

■ホームページで申し込む（ネットで故障診断）

「ネットで故障診断」では、パソコンが故障しているかどうかを調べることができます。

故障と診断された場合は、ホームページから修理を申し込むことができます。

ネットで故障診断

<http://azby.fmworld.net/webpcrepair/>

■電話で申し込む

「お問い合わせ窓口のご紹介」（→P.67）の「使い方、技術相談、修理相談、すべてこちら」をご覧ください。

重要

- ▶ 修理のために交換した故障部品は返却しません。あらかじめご了承ください。
- ▶ 修理のお申し込みの際は、お客様の名前や電話番号をお伺いいたします。お客様の個人情報の取り扱いについては「富士通パーソナルコンピュータ修理規定」（→P.85）の第13条（個人情報の取り扱い）をご覧ください。

お引き取りとお届け（パソコン修理便）

弊社指定の宅配業者がご自宅へパソコンをお引き取りに伺います。

お引き取りから修理・お届けまで約7日間です（土・日・祝日を含む）。[注]

注：修理の内容によっては、日数を要する場合があります。また、離島の場合は船便のための日数がかかります。

■お引き取り日時について

お引き取りは、修理受付の翌日以降、弊社設定の時間帯（9:00～21:00[注]）で指定できます。

注：地域により異なります。お申し込み時にご確認ください。また、交通事情などにより指定日時にお伺いできない場合があります。

■お引き取りについて

宅配業者が指定日時にご自宅へ伺います。

梱包は宅配業者が行いますので、故障品は梱包せずに玄関先にご準備ください。

重要

- ▶ 次の各種パスワードは事前に解除してください。確認のために修理作業が中断し、修理に時間がかかる場合があります。

- ・ BIOS パスワード
- ・ ハードディスクパスワード

●保証書を用意してください（保証期間中の場合）。宅配業者が故障品といっしょに梱包いたします。

●宅配業者がお渡しする「お預かり伝票」を大切に保管してください。

●お引き取り後のキャンセルについては、診断料を申し受けます。あらかじめご了承ください。

●「修理状況確認サービス」

（<http://azby.fmworld.net/support/pcrepair/>）で携帯電話やスマートフォン、パソコンのメールアドレスをご登録ください。故障品の当社への到着、お見積り発行時の連絡、修理完了品の発送、お届け予定日などをメールでお知らせします。

■お届けとお支払いについて

修理完了品を玄関先までお届けします。有料の場合は代金引換払いとなりますので、宅配業者に現金でお支払いください。

●修理料金について

- ・保証期間内（保証開始日より1年間）：無料（保証書記載の「無料修理規定」による）（→P.68）
 - ・保証期間外：有料（修理にかかる部品代、技術料等）
- ※ 交通事情などにより、ご指定の日時にお伺いできない場合があります。

修理状況の確認

ホームページや電話で、修理状況を確認できます。

■修理状況確認サービス

パソコン、スマートフォン、携帯電話（iモード、Ezweb、Yahoo! ケータイ）で「お預かり伝票」の「修理お問合せ番号」（8桁の番号）を入力して、修理状況を確認できます。

修理状況確認サービス

パソコン・スマートフォン・携帯電話から


<http://azby.fmworld.net/support/pcrepair/>

バーコード読み取り機能付きのスマートフォンや携帯電話では、右のバーコードからアクセスいただけます。



電話の音声ガイダンスでも確認できます

0120-215-265

 通話料無料 / 受付時間：24時間365日

音声ガイダンスに従ってダイヤルを押してください。「お預かり伝票」の「修理お問合せ番号」（8桁の番号）と、修理お申し込み時にご登録されたお電話番号を入力してください。

- ※ 携帯電話、スマートフォンの操作方法については、お使いの機種メーカーにお問い合わせください。
- ※ システムメンテナンスのため、サポートを休止させていただく場合があります。

その他の修理サービスのご案内

その他の修理サービス一覧

<http://azby.fmworld.net/support/repair/>

次のような修理サービスもご用意しています。詳細はホームページでご確認ください。

※保証期間内であっても別途料金が必要になります。

●訪問修理サービス（有料）

弊社指定の修理サービス会社をご自宅に伺い、その場で修理を行う有料サービスです。

●PC引取点検サービス（有料）

パソコンを安心して長く使っていただくために、ハードウェア・ソフトウェアの点検や、パソコン内部の清掃を行う有料サービスです。

パソコンの状態を回復する

パソコンの状態を回復するとは

Windows 10 には、トラブルに備え、パソコンを以前の状態に戻す機能が搭載されています。

ここでは、パソコンをご購入時に近い状態に回復する方法について説明します。

この PC を初期状態に戻す

この PC を初期状態に戻す機能を使うと、ご購入時に近い状態に回復することができます。ご購入時に近い状態に戻すため、削除されるデータもあります。そのため「よくあるトラブルと解決方法」(→ P.62)と「富士通アドバイザー」のトラブル解決をご覧ください。すべて対処しても解決しなかった場合のみ行ってください。

■パソコンの状態を回復する方法の種類

回復方法には次の種類があります。

ご購入時に近い状態に回復するときは「すべて削除する」を行ってください。

- すべて削除する
 - ・ファイルの削除のみ行う
ほぼご購入時の状態にもどります。アカウントも削除されるので、セットアップをやり直す必要があります。
 - ・ドライブを完全にクリーンアップする
消去されるものは「すべて削除する(ファイルの削除のみ行う)」と同じですが、簡単に回復できないように完全に削除されます。そのため操作に数時間かかります。他人にパソコンを譲渡するなど完全にデータを削除したいときにお使いください。

Point

- ▶ パソコンから「この PC を初期状態に戻す」を行った場合、Windows はロールアップが適用された状態に戻ります。ドライバーは最新のロールアップ適用前に戻ります。
ロールアップとは、修正プログラム、セキュリティ修正プログラム、重要な更新およびアップデートを配布しやすいように 1 つにまとめた累積的なパッケージです。
- ▶ 回復ドライブから回復した場合は、Windows とドライバーはほぼ回復ドライブ作成時点の状態に戻ります。

- ▶ このパソコンを購入したときにインストールされていたアプリはインストールされた状態に戻ります。

- 個人用ファイルを保持する
Windows が起動するときのみ行います。
Windows、ドライバー、アプリの状態は「すべて削除する」を行った時と同じ状態に回復します。それに加えて、次のデータも回復します。
 - ・クイックアクセスに登録されたフォルダーなどのユーザーの個人用ファイル
個人用ファイルは「C:\Users」配下のデータです。ただし、次のパスの配下のデータは消去されます。この配下にはアプリに固有のアプリ設定、ファイル、データが含まれます。
C:\Users\[ユーザー名]\AppData
 - ・「ごみ箱」内のデータ
 - ・ユーザーアカウント
 - ・インターネットや無線 LAN などのネットワーク接続設定
 - ・「設定」ウィンドウの設定消去されないデータについても念のためバックアップを取ったり、メモしたりすることをお勧めします。

回復ドライブの作成

回復ドライブを作成しておく、Windows が起動しないなど、パソコンに問題が発生したときに、修復できる場合があります。

回復ドライブを作成するうえでの注意

- 32GB 以上の容量を持つ USB メモリを用意してください
- 回復ドライブは 1 つの USB メモリで作成してください
容量が 32GB に満たない USB メモリを複数用意しても作成できません。また Blu-ray Disc (Blu-ray Disc ドライブ搭載機種のみ) や DVD には作成できません。
- 回復ドライブを作成すると USB メモリに作成前に記録していたデータはすべて削除されます
必要なデータはバックアップを取ってください。

- 回復ドライブを作成後に、データを追加することはできません



回復ドライブにした USB メモリは、他の用途には使えません。

■管理者アカウントで Windows にサインインしていることを確認してください

セットアップ時に作成したアカウントは管理者アカウントです。

■作成した回復ドライブは紛失しないよう大切に保管してください

回復ドライブの作成手順


- 1   (すべてのアプリ) ▶ 「FUJITSU- バックアップガイド」▶ 「バックアップガイド」の順にクリックします。
- 2 「バックアップガイド」が表示されたら、「次へ」ボタンをクリックします。
- 3 「回復ドライブを作成する」欄にある「回復ドライブの作成」をクリックします。「ユーザーアカウント制御」が表示されたら、「はい」ボタンをクリックします。
- 4 「回復ドライブの作成」という画面が表示されたら、「システムファイルを回復ドライブにバックアップします。」にチェックを付け、「次へ」をクリックします。
- 5 「USB フラッシュドライブの接続」という画面が表示されたら、32GB 以上の USB メモリを接続します。
- 6 「USB フラッシュドライブの選択」という画面が表示されたら、「使用可能なドライブ」欄に USB メモリを接続したドライブが表示されていることを確認し、「次へ」をクリックします。
- 7 「作成」をクリックします。
回復ドライブの作成が完了するまで、しばらく待ちます。
- 8 「回復ドライブの準備ができました」と表示されたら、「完了」をクリックします。
- 9 × をクリックし「バックアップガイド」を閉じます。
- 10 USB メモリを取り外します。

この PC を初期状態に戻す準備

この PC を初期状態に戻すうえでの注意

■バックアップをとってください

この PC を初期状態に戻すと、消去されるデータがあります (→ P.71)。必要なデータはバックアップしてください。

Windows 10 には、個人用ファイルをバックアップする機能が搭載されています。詳しくは  『取扱説明書 <活用ガイド>』 (→ P.54) の「バックアップ」をご覧ください。

■外付けハードディスクや USB メモリは必ず取り外してください

接続したまま操作を続けると、大切なデータを壊してしまう可能性があります。

■分離型パソコンのディスプレイ、キーボード、マウス以外の周辺機器 (プリンター、デジタルカメラ、スキャナーなどの装置、HDMI 入力/出力端子、USB コネクタに接続しているすべての周辺機器) は取り外してください

アンテナケーブルや LAN ケーブルなど接続できる機種をお使いの場合はすべて抜いてください。接続したままだとマニュアルに記載されている手順と異なってしまう場合があります。

■メモリーカードは取り外してください

メモリーカードをセットしていると、マニュアルに記載されている手順と異なってしまう場合があります。

■この PC を初期状態に戻しているときには他の操作をしないでください

むやみにクリックせず、しばらくお待ちください。他の操作をすると、リカバリが正常に終了しない場合があります。

■時間に余裕をもって作業しましょう

途中で中断したり、パソコンの電源を切ったりすることはできません。消去されたアプリなどを再インストールしたり、バックアップしたデータを復元したりするとさらに時間がかかります。時間に余裕を持って、じっくりと作業することをお勧めします。

■「すべて削除する」後にセットアップを再び行うときは

- Microsoft アカウントを新規に取得する必要はありません。「自分用にセットアップする」画面が表示されたら、入力欄にお持ちの Microsoft アカウントとそのパスワードを入力してください。
- 富士通パソコンユーザー登録も再度行う必要はありません。

作業中に起こる可能性のあるトラブルの解決方法

■画面が真っ暗になった

画面が真っ暗になった場合は、省電力機能が働いた可能性があります。

マウスを動かして数秒待つか、マウスのボタンを

1 回押してください。または、キーボードの

    や **[Shift]** を押してください。

それでも復帰（レジューム）しない場合は、電源ボタンをポチッと押してください。

■電源が切れない

電源ボタンを 4 秒以上押して電源を切ってください。

■エラーメッセージが表示された

次のようなメッセージが表示された場合は、キーボードの **[F12]** を押してください。

日本語の場合

OS またはアプリケーションから TPM をクリアする要求が発行されました。

注意：TPM がクリアされ、暗号化されたデータにアクセスできなくなります。

<F12> キーを押すと実行します。

<Esc> キーを押すと変更しません。

英語の場合

TPM configuration change was requested to
State: Clear

WARNING!!!

Clearing erases information stored on the TPM. You will lose all created keys and access to data encrypted by these keys.

Press F12 to execute

Press Esc to reject this change request and continue

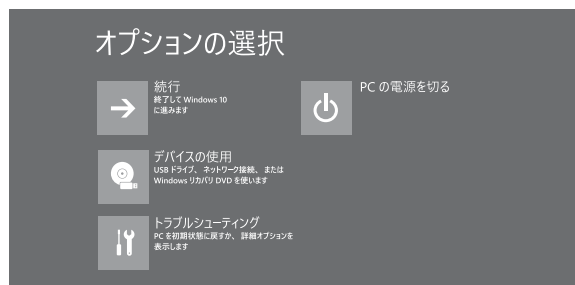
Do you accept the change?

この PC を初期状態に戻す

「この PC を初期状態に戻す準備」(→ P.72) をよくお読みになり、必要なバックアップなど準備を済ませてから実行してください。

「オプションの選択」画面を表示する

「オプションの選択」画面とは Windows のトラブル解決やメンテナンスを行うための回復環境です。Windows が起動しない場合と起動する場合で、「オプションの選択」画面を表示する方法が異なります。



■Windows が起動しない場合

画面のメッセージに従い、「オプションの選択」画面を表示してください。

□「自動修復」画面が表示された場合

Windows が起動しないとき、しばらく待っていると「自動修復」画面が表示されることがあります。「再起動」をクリックしても Windows が正常に起動せず、また「自動修復」画面が表示された場合、「詳細オプション」をクリックしてください。「オプションの選択」画面が表示されます。

自動修復

PC が正常に起動しませんでした。

[再起動] を押して PC を再起動すると、問題を解決できる場合があります。また、[詳細オプション] を押して、その他の方法で PC の修復を試すこともできます。

再起動

詳細オプション

□「自動修復」画面が表示されない場合

回復ドライブから、起動してパソコンの状態を回復します。

Point

- ▶ 回復ドライブを作成していなかったり、破損・紛失してしまったりしたときは、リカバリ USB メモリを購入してリカバリしてください（→ P.75）。

1 回復ドライブを作成したUSBメモリを接続します。

2 起動メニューを表示します。

■ サポートボタン搭載機種

サポートボタンを押します。

■ サポートボタン非搭載機種

[F12] を押しながら、パソコンの電源を入れ、音が鳴ったら、**[F12]** から指を離します。音が鳴らなくても、起動メニューが表示された場合は、**[F12]** から指を離します。

3 **[↓]** を押し、接続したUSBメモリを選択し、**[Enter]** を押します。

4 「キーボードレイアウトの選択」が表示されたら、「Microsoft IME」をクリックします。「オプションの選択」画面が表示されます。

■ Windows が起動する場合

1 **[Windows]** ▶ **[設定]** ▶ 「更新とセキュリティ」の順にクリックします。

2 「更新とセキュリティ」ウィンドウ左の「回復」をクリックします。

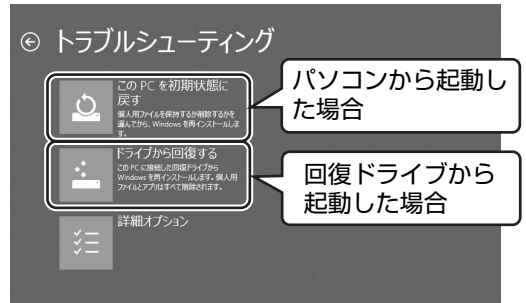
3 ウィンドウ右の「今すぐ再起動する」をクリックします。「オプションの選択」画面が表示されます。

この PC を初期状態に戻す手順

「すべて削除する」を行い、ご購入時に近い状態に回復します。

1 「オプションの選択」画面で、「トラブルシューティング」をクリックします。

2 「トラブルシューティング」画面が表示されたら次のように操作します。



■ パソコンから起動した場合

1. 「この PC を初期状態に戻す」をクリックします。
2. 「すべて削除する」をクリックします。

Point

- ▶ 個人用ファイルを保持する場合は「個人用ファイルを保存する」をクリックします。その後の操作は「個人用ファイルを保持する場合は」(→ P.75) をご覧ください。

■ 回復ドライブから起動した場合

「ドライブから回復する」をクリックします。

3 通常は「ファイルの削除のみ行う」をクリックします。

データを完全に消去したいときのみ「ドライブを完全にクリーンアップする」を行います。「パソコンの状態を回復する方法の種類」(→ P.71) をご確認ください。

4 「準備が完了しました。」と表示されたら、「初期状態に戻す」または「回復」をクリックします。初期化が開始されます。電源を切らずにお待ちください。

5 「こんにちは」画面が表示されたら、「セットアップする」(→ P.23) をご覧になり、セットアップします。

■個人用ファイルを保持する場合は

- 1 「続けるにはアカウントを選んでください。」と表示されたら、お使いのアカウントをクリックします。
- 2 「このアカウントのパスワードを入力してください。」と表示されたら、パスワードを入力し、「続行」をクリックします。
- 3 「準備が完了しました。」と表示されたら、「初期状態に戻す」をクリックします。
初期化が開始されます。電源を切らずにお待ちください。Microsoft アカウントのパスワード入力を求められたら入力してください。デスクトップが表示されたら、初期化は完了です。
 - ・ デスクトップアプリが消去された場合、デスクトップに「削除されたアプリケーション .html」が作成されます。
消去されたデスクトップアプリ一覧が確認できます。

リカバリ USB メモリを購入してリカバリする

Windows が起動しない場合、回復ドライブを作成していなかったり、破損・紛失してしまったりしたときは、リカバリ USB メモリから起動してご購入時の状態に戻すリカバリを行うと回復できることがあります。

- リカバリ USB メモリを購入してリカバリすると、パソコンはご購入時の状態とまったく同じ状態に戻すことができます。そのため、セットアップが必要になります。
- リカバリ USB メモリは、弊社のホームページから購入できます
「リカバリディスク有償サービス」
<http://azby.fmworld.net/support/attachdisk/>

リカバリ USB メモリでのリカバリ方法

■注意事項

- リカバリを行うと、購入後に作成したファイルやインストールしたアプリ、設定変更などはすべて削除されます。
- 周辺機器などを取り外し、メモリーカードなどは取り出してください。

- リカバリ後にセットアップが必要です。時間に余裕をもって作業してください。

Point

- ▶ Office搭載機種で、「リカバリディスク有償サービス」で購入したリカバリ USB メモリを使い、ご購入時の状態に戻すリカバリを行った場合、Officeがインストールされた状態にリカバリされません。
セットアップ後に、マイクロソフト社のホームページからダウンロードしてインストールしてください。
<http://www.office.com/jppipcsetup/>

■リカバリ手順

- 1 パソコンの電源が切れている状態で、リカバリ USB メモリを USB コネクタに接続します。
- 2 起動メニューを表示します。
 - サポートボタン搭載機種
サポートボタンを押します。
 - サポートボタン非搭載機種
Ⓜ を押しながら、パソコンの電源を入れ、音が鳴ったら、Ⓜ から指を離します。音が鳴らなくても、起動メニューが表示された場合は、Ⓜ から指を離します。
- 3 起動メニューが表示されたら、Ⓜ を押して、接続している USB メモリの項目を選択し、Ⓜ キーを押します。
- 4 「ディスク全体をご購入時の状態に戻す」が表示されたら、「ご使用上の注意」をよく読み、「同意する」▶「次へ」の順にクリックします。
- 5 「警告」ウィンドウが表示されたら、「OK」ボタンをクリックします。
リカバリが開始されます。
- 6 そのまましばらく待ちます。
- 7 「リカバリが完了しました」と表示されたら、リカバリ USB メモリを取り外します。
- 8 「完了」ボタンをクリックします。
パソコンの電源が切れます。

この後は「セットアップする」(→ P.23) をご覧になりセットアップしてください。

インターネットに接続せずにセットアップしたときは

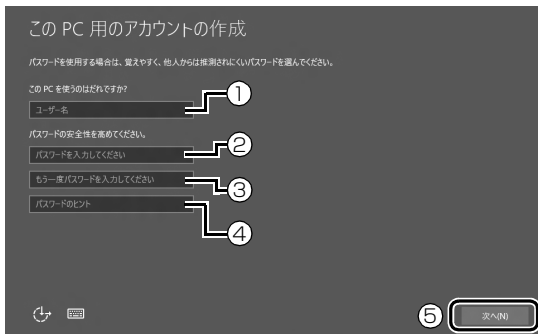
ここでは、セットアップ中にインターネットに接続しなかった場合、どのようにセットアップを完了したら良いか説明します。操作の流れは次のようになります。

- 1 Windows セットアップ時にローカルアカウントを取得する (→ P.76)
- 2 インターネットに接続する (→ P.76)
- 3 Microsoft アカウントに切り替える (→ P.78)
- 4 Windows を終了する
「Windows のセットアップをする」手順 22 (→ P.47)
- 5 パソコンを快適にお使いいただくための準備をする (→ P.48)

Windows セットアップ時にローカルアカウントを取得する

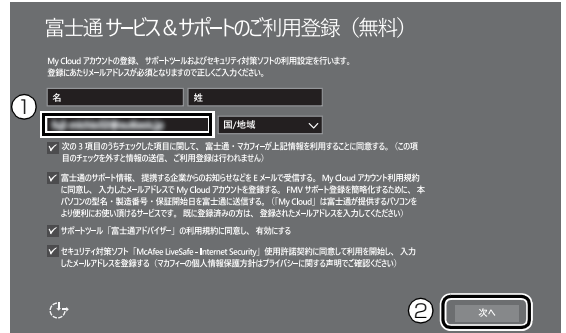
「Windows のセットアップをする」の手順 11 で次のような画面が表示された場合の操作方法です。

- 1 次の画面の操作をします。



- ①「ユーザー名」を入力します。
12 文字以内の半角英数字 (a ~ z、A ~ Z、0 ~ 9) で好きな名前を入力してください。
- ②「パスワード」を入力します。
12 文字以内の半角英数字 (a ~ z、A ~ Z、0 ~ 9) で好きなパスワードを入力してください。
- ③②で入力したものと同じものを入力します。
- ④自分だけがパスワードを思い出せるようなヒントを入力してください。かなも漢字も使用できます。
- ⑤「次へ」をクリックします。

- 2 「富士通サービス&サポートのご利用登録」の説明をよく読んで、ご利用登録をします。



- ①「My Cloud ID」として使用するメールアドレスを入力します。ここで入力したメールアドレスは、「マカフィー リブセーフ」のメールアドレス登録にも使用します。
- ②「次へ」をクリックします。

Point

- ▶ 「My Cloud ID」として登録済のメールアドレスをお持ちの場合は、そちらを入力してください。
- ▶ メールアドレスをお持ちでない場合は、何も入力しなくても進めてください。
- ▶ メールアドレスは正しく入力してください。パスワードのご連絡など重要な通知も行います。
- ▶ ここで入力したメールアドレスは、Windows セットアップ完了後の「富士通パソコンユーザー登録」のときにも使用します (→ P.51)。
- ▶ 「名」「姓」は何も入力する必要はありません。
- ▶ 「国/地域」は選択する必要はありません。

Windows のセットアップが完了しました。デスクトップが表示されるまでお待ちください。

インターネットに接続する

このパソコンをお使いになるときは、有線 LAN (有線 LAN コネクタ搭載機種または LAN 変換ケーブル/アダプタ対応機種のみ) または無線 LAN でインターネットに接続してください。

インターネットの設定方法については、ご契約のプロバイダーの指示に従ってください。

Point

- ▶ データ通信カードやアダプター、モバイルWi-Fiルーターなどのデータ通信機器をお使いになりインターネットに接続する場合、設定および使用方法については、データ通信機器に添付のマニュアルをご覧ください。
- ▶ データ通信機器に関しては、ご契約のデータ通信サービス会社にお問い合わせください。

■有線 LAN でインターネットに接続する（有線 LAN コネクタ搭載機種または LAN 変換ケーブル／アダプタ対応機種のみ）

有線 LAN をお使いになる場合は、LAN ケーブルを LAN コネクタに接続します。

■無線 LAN でインターネットに接続する

ここでは、無線 LAN アクセスポイントと内蔵無線 LAN を使って、無線 LAN でインターネットに接続する方法を説明します。

重要

- ▶ お使いのパソコンに無線 LAN が搭載されているか、「仕様一覧」（→ P.81）をご覧ください。無線 LAN が搭載されていない場合は、有線 LAN または別売の無線 LAN アダプターをお使いください。
- ▶ IEEE 802.11a に準拠した無線 LAN 搭載モデルでは、パソコンを屋外で使う場合、電波法の定めにより 5GHz 帯の電波を停止する必要があります。

Point

- ▶ 無線 LAN アクセスポイントではなくルーターなどと呼ばれる機器でも同じように設定できる場合があります。

Step1 無線 LAN アクセスポイントを設定する

別売の無線 LAN アクセスポイントを用意し、インターネットに接続する設定を行ってください。設定方法は、無線 LAN アクセスポイントのマニュアルをご覧ください。

重要

- ▶ 無線 LAN アクセスポイントは、セキュリティの設定をしてお使いになることをお勧めします。セキュリティの設定をしないと、通信内容を傍受されたり、ネットワークに侵入されたりする危険があります。

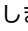
無線 LAN アクセスポイントに設定した情報を、次の欄に記入してください。

記入後は第三者に漏れないよう注意してください。

ネットワーク名 (SSID)	
パスワード	

Step2 パソコンの設定をする

Windows 10 の標準機能を使って無線 LAN の設定を行う方法を説明します。

- 1 無線 LAN アクセスポイントの電源が入っていることを確認します。
無線 LAN アクセスポイントの電源の入れ方については、無線 LAN アクセスポイントに添付されているマニュアルをご覧ください。
- 2 通知領域の  をクリックします。
- 3 ①「利用可能」になっていることを確認し、② Step1 で記入した無線 LAN アクセスポイントのネットワーク名 (SSID) をクリックします。
「利用可能」になっていない場合はクリックして「利用可能」にしてください。



Point

- ▶ セキュリティのためネットワーク名 (SSID) が表示されないようにしている場合は、「非公開のネットワーク」をクリックし画面の指示に従って操作してください。「非公開のネットワーク」は画面下に隠れていることがあります。ネットワーク名の一覧を上スクロールしてください。

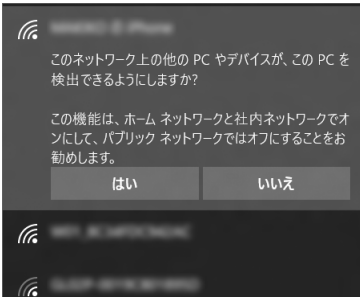
- 4 ①「自動的に接続する」の をクリックして にし、②「接続」をクリックします。



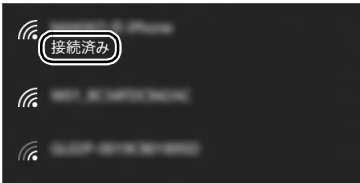
- 5 ① Step1 で記入した無線 LAN アクセスポイントのパスワードを入力し、②「次へ」をクリックします。
「ルーターのボタンを押して接続することもできます。」と表示されていたら、無線 LAN アクセスポイント（ルーター）のボタンを押して接続できる場合があります。詳しくは、無線 LAN アクセスポイントのマニュアルをご覧ください。
②「次へ」をクリックします。



- 6 このネットワーク上の他の PC やデバイスがこの PC を検出できるようにしますか？と表示されたら、お使いの状況に合わせ、「はい」か「いいえ」をクリックします。よくわからない場合は「いいえ」を選択してください。



- 7 正しく設定できたか確認します。
正しく設定できると、「接続済み」と表示されます。



Point

- ▶ 「接続済み」と表示されなかった場合は、もう一度、Step1 で記入した無線 LAN アクセスポイントの設定情報と、手順 5 で入力したパスワードを確認してください。
- ▶ 無線 LAN アクセスポイントで設定した内容と同じ情報をパソコンに設定しないと、ネットワークに接続できません。無線 LAN アクセスポイントの設定がわからない場合は、無線 LAN アクセスポイントのマニュアルをご覧ください。
- ▶ プロバイダーから提供されるインターネット接続に必要な情報が正しく設定されているか確認してください。設定する情報がわからない場合は、ご契約のプロバイダーにお問い合わせください。

これで無線 LAN を使ったインターネット接続は完了です。

Microsoft アカウントに切り替える

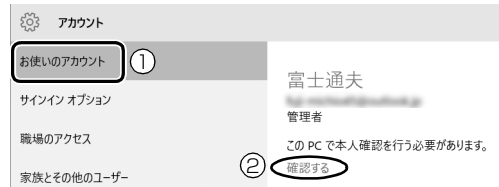
Windows 10 では Microsoft アカウントでサインインすることで、様々な機能やサービスを快適に利用できます。インターネットに接続したら、ローカルアカウントを Microsoft アカウントに切り替えてください。

Microsoft アカウントに切り替える方法については、サポートページから Q&A ナンバー「6310-8226」を検索してご覧ください (→ P.65)。

この PC で本人確認を行う

Microsoft アカウントに切り替えた後など、このパソコンを快適にお使いになるために、本人確認を行う必要がある場合があります。

- 1 (設定) ▶ 「アカウント」の順にクリックします。
- 2 「アカウント」ウィンドウ左①「お使いのアカウント」をクリックし、②「確認する」または「情報の追加」と表示されている場合は、本人確認を行う必要があります。クリックし、その後は画面の指示に従って操作してください。



- ➡ この後は、「Windows のセットアップをする」の手順 22、および「パソコンを快適にお使いいただくための準備をする」(→ P.48) を行ってください。

インターネットを安心してお使いいただくには

青少年によるインターネット上の有害サイトへのアクセス防止について

インターネットの発展によって、世界中の人とメールのやりとりをしたり、個人や企業が提供しているインターネット上のサイトを活用したりすることが容易になっており、それに伴い、青少年の教育にもインターネットの利用は欠かせなくなっています。しかしながら、インターネットには違法情報や有害な情報などを掲載した好ましくないサイトも存在しています。

特に、下記のようなインターネット上のサイトでは、情報入手の容易化や機会遭遇の増大などによって、青少年の健全な発育を阻害し、犯罪や財産権侵害、人権侵害などの社会問題の発生を助長していると考えられています。

- ・アダルトサイト（ポルノ画像や風俗情報）
- ・他人の悪口や誹謗中傷を載せたサイト

- ・出会い系サイト・犯罪を助長するようなサイト
- ・暴力残虐画像を集めたサイト
- ・毒物や麻薬情報を載せたサイト

サイトの内容が青少年にとっていかに有害であっても、他人のサイトの公開を止めさせることはできません。情報を発信する人の表現の自由を奪うことになるからです。また、日本では非法であっても、海外に存在しその国では合法のサイトもあり、それらの公開を止めさせることはできません。

有害なインターネット上のサイトを青少年に見せないようにするための技術が、「フィルタリング」といわれるものです。フィルタリングは、情報発信者の表現の自由を尊重しつつ、情報受信側で有害サイトの閲覧を制御する技術です。100% 万全ではありませんが、多くの有害サイトへのアクセスを自動的に制限できる有効な手段です。特に青少年のお子様がいいらっしゃるご家庭では、「フィルタリング」を活用されることをお勧めします。


「フィルタリング」を利用するためには、一般に下記の2つの方法があります。

- 「フィルタリング」はお客様個人の責任でご利用ください。
 - ・パソコンにフィルタリングの機能をもつアプリをインストールする
 - ・インターネット事業者のフィルタリングサービスを利用する
- これらのアプリのインストール方法やご利用方法については、それぞれのアプリの説明書またはヘルプをご確認ください。なお、アプリやサービスによっては、「フィルタリング」機能を「有害サイトブロック」、「有害サイト遮断」、「Web フィルタ」、「インターネット利用管理」などと表現している場合があります。あらかじめ機能をご確認のうえ、ご利用されることをお勧めします。

[参考情報]

- ・社団法人電子情報技術産業協会のユーザー向け啓発資料「パソコン・サポートとつきあう方法」
- ・デジタルアーツ株式会社 (i-フィルター提供会社)「フィルタリングとは - 家庭向けケーススタディー」


■「i-フィルター」について



このパソコンには、フィルタリング機能をもつ「i-フィルター」が用意されています。使い方については、『取扱い説明書<活用ガイド>』（→P.54）の「i-フィルター」をご覧ください。

パソコンの電源を完全に切るには

日常的なパソコンの使用では、この方法で電源を切る必要はありません。

重要

- ▶ 次のような場合は、ここで説明している手順でパソコンの電源を切ってください。
 - ・メモリを取り付ける／取り外す（対象機種のみ）
 - ・BIOS セットアップを起動する
- 上記以外にも、操作前にパソコンの電源を完全に切る必要のある場合があります。詳しくは、『取扱い説明書<活用ガイド>』（→P.54）の「Windows を終了する」をご覧ください。

- 1   (設定) ▶ 「更新とセキュリティ」の順にクリックします。
- 2 「更新とセキュリティ」ウィンドウ左の「回復」をクリックします。
- 3 ウィンドウ右の「今すぐ再起動する」をクリックします。
- 4 「オプションの選択」画面が表示されたら、「PC の電源を切る」をクリックします。

富士通パソコンを廃棄・リサイクルするとき

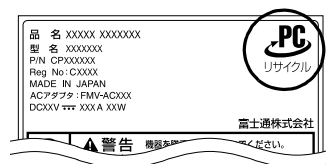
個人でご使用のお客様が本製品を廃棄する場合は、次のお申し込みホームページよりお申し込みください。リサイクルの流れや注意事項などの最新の情報は、お申し込みホームページでご確認ください。

お申し込みホームページ	http://azby.fmworld.net/recycle/ ※スマートフォンからもお申し込みできます。
お問い合わせ電話番号	03-5715-3140（通話料金お客様負担） 受付時間 9:00～17:00 （土・日・祝日および弊社指定休日を除く）

PC リサイクルマークについて

PC リサイクルマークは、メーカーとユーザーのみならずが協力し合って、ご使用済み家庭用パソコンを資源に変えるためのマークです（法人（個人事業主を含む）、企業は除く）。PC リサイクルマークが付いた使用済み当社製パソコンは、新たな料金負担なく回収・再資源化いたします。ご使用済み家庭用パソコンのリサイクル活動に、ぜひご協力をお願いいたします。PC リサイクルマークの付いていない当社製パソコンについては、有償で回収・再資源化をうけたまわります。料金など詳しくは、お申し込みホームページをご確認ください。

PC リサイクルマーク



- 注1: 装置銘板は機種により異なります。
- 注2: パソコン本体にカバーなどがある機種は、PC リサイクルマークが隠れている場合があります。

重要

- ▶ 法人（個人事業主を含む）、企業のお客様へお申し込みホームページは、個人のお客様を対象としています。法人、企業のお客様向けパソコンリサイクルについては、弊社ホームページ「ICT 製品の処分・リサイクル」（<http://www.fujitsu.com/jp/about/environment/society/products/recycleinfo/>）をご覧ください。

パソコンの廃棄・譲渡時のハードディスク上のデータ消去に関するご注意

パソコンを廃棄あるいは譲渡する際、ハードディスクに記録されたお客様のデータが流出して、再利用される可能性があります。結果的にデータが流出してしまうことがあります。

原因として、パソコンのハードディスクに記録されたデータは、削除したり、ハードディスクを再フォーマットしたりしても、データが消えたように見えるだけで、特殊なソフトウェアを利用することで、読み取ることができるからです。また、ハードディスク上のソフトウェアを削除することなくパソコンを譲渡すると、ソフトウェアライセンス使用許諾契約に抵触する場合があります。

そのため、パソコンを廃棄あるいは譲渡する際は、ハードディスク上のデータが第三者に流出することがないように全データの消去の対策をお願いいたします。対策として、専用ソフトウェアやサービス（有償）のご利用をお勧めいたします。詳しくは、サポートページの「パソコン廃棄、譲渡前の常識！データを消去しよう」（<http://azby.fmworld.net/usage/special/erasedata/>）をご覧ください。

■データ消去ツール

パソコンの廃棄・譲渡時のデータ流出というトラブルを回避する安全策の1つとして、専用ソフトウェア「データ消去ツール」が搭載されています。

「データ消去ツール」は、WindowsなどのOSによるファイル削除やフォーマットと違い、ハードディスクの全領域について、元あったデータに固定パターンを上書きするため、データが復元されにくくなります。

「データ消去ツール」の使用方法については、サポートページからQ&Aナンバー「6604-6237」を検索してご覧ください（→P.65）。

付属品の廃棄について

■使用済み乾電池の廃棄について

ワイヤレスキーボード、ワイヤレスマウス、リモコンなどには乾電池を使用しており、火中に投げると破裂のおそれがあります。使用済み乾電池を廃棄する場合は、「廃棄物の処理及び清掃に関する法律」の規制を受けます。

□個人のお客様へ

使用済み乾電池を廃棄する場合は、一般廃棄物の扱いとなりますので、地方自治体の廃棄処理に関連する条例または規則に従ってください。

□法人、企業のお客様へ

使用済み乾電池を廃棄する場合は、産業廃棄物の扱いとなりますので、産業廃棄物処分量の許可を取得している会社に処分を委託してください。

■使用済みバッテリーの取り扱いについて

バッテリーパックを交換できる機種のみ

- ・リチウムイオン電池のバッテリーパックは、貴重な資源です。リサイクルにご協力ください。
- ・使用済みバッテリーは、ショート（短絡）防止のためビニールテープなどで絶縁処理をしてください。
- ・バッテリーを火中に投げると破裂のおそれがありますので、絶対にしないでください。

□個人のお客様へ

使用済みバッテリーは廃棄せずに充電式電池リサイクル協力店に設定してあるリサイクルBOXに入れてください。詳しくは、一般社団法人JBRC [ジェイビーアールシー] のホームページ（<http://www.jbrc.com/>）をご覧ください。

弊社は、一般社団法人JBRCに加盟し、リサイクルを実施しています。



Point

- ▶ リサイクルにお申し込みいただく場合は、バッテリーパックは外せずに、パソコンといっしょにリサイクルにお出してください。パソコンのリサイクルについては、「富士通パソコンを廃棄・リサイクルするときは」（→P.79）をご覧ください。

□法人・企業のお客様へ

法人、企業のお客様は、弊社ホームページ「ICT製品の処分・リサイクル方法」（<http://www.fujitsu.com/jp/about/environment/society/products/recycleinfo/>）をご覧ください。



Li-ion

このマークは、リチウムイオン電池のリサイクルマークです。

液晶ディスプレイが添付または内蔵されている機種をお使いのお客様へ

LED バックライト付ではない液晶ディスプレイの蛍光管には水銀が含まれております。

廃棄を予定しているパソコンの仕様を確認してください。環境配慮のため、お申し込みホームページからリサイクルをお申し込みください（→P.79）。

パソコン本体の主な仕様

ここでは、パソコン本体の主な仕様を紹介しています。なお、パソコンの仕様は、改善のために予告なく変更することがあります。あらかじめご了承ください。

■仕様の調べ方

仕様について詳しくは「富士通アドバイザー」(→ P.55)の「サポート & サービス情報」の画面から「パソコンの仕様を調べる」を選択して表示されるホームページの内容をご覧ください。なお、仕様の詳細を調べるときに、お使いのパソコンの型名が必要になることがあります。型名は次の場所に記載されています。

- 保証書
- パソコン本体の裏面、または、側面に貼付されたラベル
- 「@メニュー」を起動し、「安心・サポート」▶「トラブル診断」▶「目的でさがす」▶「パソコンの情報を表示する」▶「実行する」の順にクリックすると表示される画面



- ▶ 型名の確認方法の詳細は、サポートページからQ&Aナンバー「3702-5873」を検索して参照できます(→ P.65)。

■ESPRIMO WH77/W、WH53/W、FH52/W

注記については、「仕様一覧の注記について」(→ P.84)をご覧ください。

シリーズ名		WHシリーズ		FHシリーズ
品名		ESPRIMO WH77/W	ESPRIMO WH53/W	ESPRIMO FH52/W
		テレビチューナー非搭載機種		
CPU注1		インテル® Core™ i7-4712MQ プロセッサ (HTテクノロジー対応)	インテル® Core™ i3-4100M プロセッサ (HTテクノロジー対応)	インテル® Celeron® プロセッサ 2950M
メインメモリ注2		PC3L-12800 DDR3L SDRAM、CL11		
	標準容量	8GB (8GB × 1) デュアルチャネル対応可能	4GB (4GB × 1) デュアルチャネル対応可能	
	最大容量	16GB注3		
CD/DVDドライブ注4		BDXL™ 対応 Blu-ray Disc ドライブ (スーパーマルチドライブ機能対応)		スーパーマルチドライブ (DVD ± R DL(2層) 書き込み対応)
無線LAN注6	規格	IEEE 802.11a/b/g/n/ac 準拠 (5GHz 帯チャンネル: W52/W53/W56) (Wi-Fi® 準拠)注7		
	内蔵アンテナ	ダイバーシティ方式注8		
電源供給方式	ACアダプタ	AC入力 AC100~240V注9、 出力 DC19V (6.32A)	AC入力 AC100~240V注9、 出力 DC19V (5.27A)	AC入力 AC100~240V注9、 出力 DC19V (4.74A)
消費電力		ホームページに掲載された仕様一覧をご覧ください。 仕様一覧の表示方法は「■仕様の調べ方」をご覧ください(→ P.81)。		
外形寸法(幅×奥行×高さ) (突起部含まず)		約564×約229×約385mm (本体最小傾斜時) 約564×約352×約167mm (本体最大傾斜時)		約544×約158×約418mm (本体最小傾斜時) 約544×約229×約395mm (本体最大傾斜時)
本体質量		約9.9kg	約9.7kg	6.9kg

■ESPRIMO FH77/XD、FH53/XD

注記については、「仕様一覧の注記について」(→P.84)をご覧ください。

シリーズ名		FHシリーズ	
品名		ESPRIMO FH77/XD	ESPRIMO FH53/XD
		テレビチューナー搭載機種	
CPU注1		インテル® Core™ i7-6700T プロセッサー (HTテクノロジー対応)	インテル® Celeron® プロセッサー 2950M
メインメモリ注2		PC4-17000 DDR4 SDRAM、CL15	PC3L-12800 DDR3L SDRAM、CL11
	標準容量	8GB (8GB × 1) デュアルチャンネル対応可能	4GB (4GB × 1) デュアルチャンネル対応可能
	最大容量	16GB注3	
CD/DVD ドライブ注4		BDXL™ 対応 Blu-ray Disc ドライブ (スーパーマルチドライブ機能対応)	スーパーマルチドライブ (DVD ± R DL (2層) 書き込み対応)
無線LAN注6	規格	IEEE 802.11a/b/g/n/ac 準拠 (5GHz 帯チャンネル: W52/W53/W56) (Wi-Fi® 準拠)注7	
	内蔵アンテナ	ダイバーシティ方式注8	
電源供給方式	AC アダプタ	AC 入力 AC100 ~ 240V注9、 出力 DC19V (5.27A)	AC 入力 AC100 ~ 240V注9、 出力 DC19V (4.74A)
消費電力		ホームページに掲載された仕様一覧をご覧ください。 仕様一覧の表示方法は「■仕様の調べ方」をご覧ください(→P.81)。	
外形寸法 (幅×奥行×高さ) (突起部含まず)		約544×約158×約418mm (本体最小傾斜時) 約544×約229×約395mm (本体最大傾斜時)	
本体質量		約 7.2kg	約 6.9kg

■ESPRIMO WW1/W、WF1/X

インターネットの富士通ショッピングサイト「WEB MART」でのみご購入いただける製品の仕様です。

注記については、「仕様一覧の注記について」(→P.84)をご覧ください。

シリーズ名		WHシリーズ	FHシリーズ	
品名		ESPRIMO WW1/W	ESPRIMO WF1/X	
		テレビチューナー非搭載機種	テレビチューナー搭載機種	テレビチューナー非搭載機種
CPU注1		【以下より選択可能】 インテル® Core™ i7-4712MQ プロセッサー (HTテクノロジー対応) / インテル® Core™ i5-4210M プロセッサー (HTテクノロジー対応) / インテル™ Core™ i3-4100M プロセッサー (HTテクノロジー対応)	【以下より選択可能】 インテル® Core™ i7-6700T プロセッサー (HTテクノロジー対応) / インテル® Core™ i3-6100T プロセッサー (HTテクノロジー対応) / インテル® Celeron® プロセッサー G3900T	
メインメモリ注2		PC3L-12800 DDR3L SDRAM、CL11	PC4-17000 DDR4 SDRAM、CL15	
	標準容量	【以下より選択可能】 4GB (4GB × 1) デュアルチャンネル対応可能 / 8GB (8GB × 1) デュアルチャンネル対応可能 / 16GB (8GB × 2) デュアルチャンネル対応		
	最大容量	16GB注3		
CD/DVD ドライブ注4		【以下より選択可能】 スーパーマルチドライブ (DVD ± R DL(2層) 書き込み対応) / BDXL™ 対応 Blu-ray Disc ドライブ (スーパーマルチドライブ機能対応)注5		
無線LAN注6	規格	IEEE 802.11a/b/g/n/ac 準拠 (5GHz 帯チャンネル: W52/W53/W56) (Wi-Fi® 準拠)注7		
	内蔵アンテナ	ダイバーシティ方式注8		
電源供給方式	AC アダプタ	AC 入力 AC100 ~ 240V注9、 出力 DC19V (6.32A)注10	AC 入力 AC100 ~ 240V注9、 出力 DC19V (5.27A)注11	

シリーズ名	WH シリーズ		FH シリーズ	
品名	ESPRESSO WW1/W		ESPRESSO WF1/X	
	テレビチューナー非搭載機種		テレビチューナー搭載機種	テレビチューナー非搭載機種
消費電力	ホームページに掲載された仕様一覧をご覧ください。 仕様一覧の表示方法は「 ■仕様の調べ方 」をご覧ください (→ P.81)。			
外形寸法 (幅×奥行×高さ) (突起部含まず)	約564×約229×約385mm (本体最小傾斜時)	約564×約352×約167mm (本体最大傾斜時)	約544×約158×約418mm (本体最小傾斜時)	約544×約229×約395mm (本体最大傾斜時)
本体質量	約 9.7kg ~ 約 9.9kg		約 6.9kg ~ 約 7.2kg	


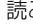

■ESPRESSO WD1/X、WD2/W

インターネットの富士通ショッピングサイト「WEB MART」でのみご購入いただける製品の仕様です。

注記については、「仕様一覧の注記について」(→ P.84) をご覧ください。

シリーズ名		DH シリーズ	
品名		ESPRESSO WD1/X	ESPRESSO WD2/W
		テレビチューナー非搭載機種	
CPU 注1		【以下より選択可能】 インテル® Core™ i7-6700T プロセッサ (HT テクノロジー対応) / インテル® Core™ i3-6100T プロセッサ (HT テクノロジー対応) / インテル® Celeron® プロセッサ G3900T	【以下より選択可能】 インテル® Core™ i7-6700 プロセッサ (HT テクノロジー対応) / インテル® Core™ i5-6500 プロセッサ / インテル® Core™ i3-6100 プロセッサ (HT テクノロジー対応)
メインメモリ注2		PC4-2133 DDR4 SDRAM、CL15	
	標準容量	【以下より選択可能】 4GB (4GB×1) デュアルチャンネル対応可能 / 8GB (8GB×1) デュアルチャンネル対応可能 / 16GB (8GB×2) デュアルチャンネル対応	【以下より選択可能】 4GB (4GB×1) デュアルチャンネル対応可能 / 8GB (4GB×2) デュアルチャンネル対応 / 16GB (8GB×2) デュアルチャンネル対応 / 32GB (8GB×4) デュアルチャンネル対応
	最大容量	16GB 注3	32GB 注3
CD/DVD ドライブ注4		【以下より選択可能】 なし / スーパーマルチドライブ (DVD ± R DL(2層) 書き込み対応) / BDXL™ 対応 Blu-ray Disc ドライブ (スーパーマルチドライブ機能対応)	【以下より選択可能】 スーパーマルチドライブ (DVD ± R DL(2層) 書き込み対応) / BDXL™ 対応 Blu-ray Disc ドライブ (スーパーマルチドライブ機能対応)
無線 LAN 注6	規格	IEEE 802.11a/b/g/n/ac 準拠 (5GHz 帯チャンネル: W52/W53/W56) (Wi-Fi® 準拠) 注7	
	内蔵アンテナ	ダイバーシティ方式注8	
電源・周波数		AC100V・50/60Hz 注9	AC100V (AC アウトレット付)・ 50/60Hz 注9
消費電力		ホームページに掲載された仕様一覧をご覧ください。 仕様一覧の表示方法は「 ■仕様の調べ方 」をご覧ください (→ P.81)。	
外形寸法 (幅×奥行×高さ) (突起部含まず)		<縦置き時> フット (設置台) を含む場合: 約86×約191×約193mm フット (設置台) を含まない場合: 約55×約191×約186mm 注13	<縦置き時> フット (設置台) を含む場合: 約142×約343×約347mm フット (設置台) を含まない場合: 約89×約343×約332mm 注12
本体質量		約 2.1kg ~ 約 2.3kg	約 6.5kg ~ 約 7.3kg

仕様一覧の注記について

- 注 1 ソフトウェアによっては CPU 名表記が異なることがあります。
- 注 2 パリティチェック機能はありません。
- 注 3 ご購入時のメモリの組み合わせなど詳しくは、『取扱説明書<活用ガイド>』(→P.54)の「メモリ」をご覧ください。
- 注 4 読み出し、書き込み速度については、ホームページに掲載された仕様一覧をご覧ください。仕様一覧の表示方法は「仕様の調べ方」をご覧ください(→P.81)。
- 注 5 ESPRIMO WW1/W でインテル® Core™ i7-4712MQ プロセッサーを選じた場合は、BDXL™ 対応 Blu-ray Disc ドライブが搭載されます。
- 注 6 無線 LAN の仕様については、『取扱説明書<活用ガイド>』(→P.54)の「無線 LAN」をご覧ください。
- 注 7 Wi-Fi® 準拠とは、無線 LAN の相互接続性を保証する団体「Wi-Fi Alliance®」の相互接続性テストに合格していることを示します。
- 注 8 IEEE 802.11n 準拠、IEEE 802.11ac 準拠を使用したときは、MIMO 方式にもなります。
- 注 9 ・標準添付されている電源ケーブルは AC100V (国内専用) です。また、矩形波が出力される機器 (UPS (無停電電源装置) や車載用 AC 電源など) に接続されると、故障する場合があります。
・入力波形は正弦波のみサポート。
- 注 10 ESPRIMO WW1/W でインテル® Core™ i5-4210M プロセッサーおよびインテル® Core™ i3-4100M プロセッサーを選じた場合、入力 AC100 ~ 240V、出力 DC19V (5.27A) の AC アダプタが添付されます。
- 注 11 ESPRIMO WF1/X でインテル® Core™ i3-6100T プロセッサー およびインテル® Celeron® プロセッサー G3900T を選じた場合、入力 AC100 ~ 240V、出力 DC19V (4.74A) の AC アダプタが添付されます。
- 注 12 横置き時の外形寸法 (ゴム足含む) は、約 332 × 約 343 × 約 91mm です。
- 注 13 横置き時の外形寸法は、約 186 × 約 191 × 約 55 mm です。

富士通パーソナルコンピュータ修理規定

最新版はホームページに掲載しています。
<http://azby.fmworld.net/support/repair/syurikitei/>

第1条 (本規定の適用)

- 富士通株式会社 (以下「富士通」といいます) は、お客様が富士通の「個人のお客様向けの使い方やトラブル、故障などの相談窓口」にて修理の依頼をされた場合、または富士通の専用ホームページ「<http://azby.fmworld.net/support/repair/index.html>」(以下「専用ホームページ」といいます)にて修理の依頼をされた場合、本規定に定める条件により修理を行います。なお、お客様が日本国外から修理の依頼をされる場合および販売店または販売会社経由で修理の依頼をされる場合は、本規定は適用されないものとします。
- 前項に基づき富士通が本規定に定める条件により修理を行う場合は、本規定の内容が、次条に定める対象機器に同梱されている保証書 (以下「保証書」といいます) 裏面の無料修理規定 (以下「無料修理規定」といいます) の内容に優先して適用されるものとします。なお、本規定に定めのない事項については、無料修理規定の内容が有効に適用されるものとします。

第2条 (対象機器)

本規定に基づく修理の対象となる機器 (以下「対象機器」といいます) は、お客様が日本国内において購入された日本国内向け富士通製パーソナルコンピュータ (詳細は本規定末尾記載、以下同じ) および当該日本国内向け富士通製パーソナルコンピュータ用の富士通製周辺機器 (ただしプリンタは除きます) とします。

第3条 (修理の形態)

- 富士通は、お客様より対象機器の修理をご依頼いただいた場合、現象や使用状況等を伺いながら簡単な切り分け診断を行い、修理の必要があると富士通が判断した場合には、次のいずれかの形態により修理を行います。ただし、対象機器の機種または離島等の一部地域等、修理の形態が限定される場合があるものとします。
 - 引取修理 (パソコン修理便)
お客様のご自宅から故障した対象機器を引き取り、修理完了後ご自宅までお届けします。
 - 訪問修理
訪問修理が可能な製品について、お客様が訪問修理を希望された場合は、富士通指定の修理サービス会社の担当者がお客様のご自宅を訪問し、修理作業を行います。なお、訪問料は、保証書で特に無料と定められている場合を除き、保証期間の内外を問わず、別途有料となります。また、離島の一部地域では、訪問料とは別に訪問に要する実費 (フェリー代、宿泊代等) をお客様にご負担いただく場合があります。
- 前項にかかわらず、当該切り分け診断の結果、故障の原因が外付けキーボード、マウス、ACアダプタにあると富士通が判断した場合は、富士通は、原因部品の良品をお客様のご自宅に送付いたします。なお、故障部品については、お客様から富士通に送付していただきます。

第4条 (保証期間内の修理)

- 保証期間内に、取扱説明書、対象機器添付ラベル等の注意書きに従った正常な使用状態で対象機器が故障した場合には、富士通は、無料修理規定に従い、無料で修理を行います。
 - 前項にかかわらず、次の各号のいずれかに該当する場合は、保証期間内であっても有料修理となります。
 - 保証書が対象機器に添付されていない場合
 - 保証書に必要事項の記入がない場合、または字句を書き替えられた場合、その他事実と異なる記載がされていた場合
 - ご使用上の誤り (水などの液体こぼれ、水没、落下等)、または改造、誤接続や誤挿入による故障、損傷の場合
 - 火災、地震、水害、落雷その他の天災地変、公害、塩害、ガス害 (硫化ガス等)、異常電圧や指定外の電源使用による故障・損傷の場合
 - 富士通指定の有寿命部品、消耗品 (バッテリー、乾電池等) または定期交換部品の自然消耗、磨耗、劣化等により部品の交換が必要となった場合
 - 接続している他の機器、非純正品、不適当な消耗品またはメディアのご使用に起因して対象機器に生じた故障・損傷の場合
 - お買い上げ後の輸送や移動または落下等、お客様における不適当なお取り扱いにより生じた故障・損傷の場合
 - 対象機器のハードウェア部分に起因しない不具合 (例: 対象機器にプレインストールまたは添付されたソフトウェア製品に起因する不具合、ウイルス感染による不具合等) をい、以下同じとします) の場合
 - お客様が設定されたパスワードの忘却やお客様が施錠された鍵の紛失により、メインボード、本体カバーその他の部品の交換が必要になった場合
 - お客様のご使用環境や維持・管理方法に起因して生じた故障・損傷の場合 (例: 埃、錆、カビ、虫・小動物の侵入および糞尿による故障等)
- 第1項にかかわらず、次の各号のいずれかに該当する場合は、保証期間内であっても、別途それぞれの料金が発生するものとします。
 - 第3条第1項第(2)号に基づき訪問料が発生した場合は、当該訪問料

- 対象機器のハードウェア部分に起因しない不具合で、ソフトウェアの再インストールにより復旧する場合であって、お客様が当該再インストールを希望された場合は、ソフトウェア再インストール料

第5条 (保証期間外の修理)

- お客様による修理のご依頼が保証期間外の場合、富士通は、有料で修理を行います。
- 次の各号のいずれかに該当する場合は、修理料金の他にそれぞれの料金が発生するものとします。
 - 第3条第1項第(2)号に基づき訪問料が発生した場合は、当該訪問料
 - ハードウェア部分に起因する故障ではなく、ソフトウェアの再インストールで復旧する場合で、お客様が当該再インストールを希望された場合は、ソフト再インストール料
 - お客様による修理のご依頼が保証期間外の引取修理の場合であって、お客様に合った故障の現象が確認できず、修理の必要がないと富士通が判断した場合は、その診断作業に対して診断料が発生するものとします。また、対象機器お預かり後にお客様が修理のご依頼をキャンセルされた場合 (第6条第2項および第3項に定める場合を含みます) であっても、診断料が発生するものとします。
 - お客様による修理のご依頼が保証期間外の訪問修理の場合であって、富士通指定の修理サービス会社の担当者が、訪問先でお客様に合った故障の現象が確認できず、修理の必要がないと判断した場合は、当該診断作業に対して訪問料と診断料が発生するものとします。また、担当者がお客様ご指定の場所に訪問し、修理作業に入る前に修理のご依頼をキャンセルされた場合は、訪問料が発生するものとします。

第6条 (修理料金の見積もり)

- 修理が有料修理の場合であって、お客様が修理のご依頼時に修理料金の見積もりを希望された場合、富士通は、引取修理の場合は対象機器のお預かり後に診断作業を行い、見積金額をお知らせするものとし、訪問修理の場合は訪問前にお客様から現象や使用環境等伺いした内容に基づき診断を行い、概算の見積金額をお知らせするものとします。富士通もしくは富士通指定の修理サービス会社の担当者は、当該見積金額での修理について、お客様にご了承いただいたうえで、修理を行います。ただし、お客様から修理のご依頼時に修理料金の上限金額をご提示いただいた場合であって、修理料金が上限金額を超えない場合は、お客様にご了承いただいたものとして見積提示なしに修理を行います。
- 前項のうち引取修理の場合であって、お客様に見積金額をお知らせした日から1か月を超えても、お客様から見積もりに対するご回答がなかった場合は、お客様が修理のご依頼をキャンセルされたものとし、富士通は、修理を実施せずに、お預かりした対象機器をお客様に返却いたします。
- 第1項のうち引取修理の場合であって、修理の過程において新たな故障の原因が判明した場合等、お客様に見積金額をお知らせした後に当該金額を変更する必要がある場合には、富士通は、再度見積金額をお知らせするものとし、当該再見積もり後の金額での修理についてお客様にご了承いただいたうえで、修理を継続いたします。なお、当該再見積もり後の金額での修理についてお客様にご了承いただかなかった場合は、お客様が修理のご依頼をキャンセルされたものとし、富士通は、修理を中止し、お預かりした対象機器をお客様に返却いたします。

第7条 (修理料金等の支払い方法)

第4条または第5条に基づき発生した修理料金等については、お預かりした対象機器の返却時に現金にてお支払いいただきます。

第8条 (修理期間)

- 引取修理の場合、富士通は、対象機器のお預かりから、修理完了後の対象機器のご自宅へのお届けまで、原則として7日間に対応いたします。ただし、次の各号のいずれかに該当する場合は、7日間を超える場合があるものとします。
- お客様から合った故障の現象が確認できず、修理箇所が特定できない場合
 - 引取修理の場合であって、引き取り先が離島の場合
 - 有料修理の場合であって、お客様が修理料金の見積もりを希望された場合
 - お客様のご都合により、修理完了後の対象機器の返却日に日程変更等が生じた場合
 - 天災地変、戦争、暴動、内乱、輸送機関の事故、労働争議その他不可抗力の事由が生じた場合
 - 第12条第1項に定める補修用性能部品が在庫切れの場合

第9条 (修理品の保管期間)

引取修理の場合であって、修理完了後にお客様に修理の完了および返却日をお知らせしているにもかかわらず修理後の対象機器をお受け取りいただけない場合、または対象機器お預かり後にお客様が修理のご依頼をキャンセルされたにもかかわらず当該対象機器をお引き取りいただけない場合は、富士通は、対象機器をお預かりした日から6か月の保管期間の経過をもって、お客様が当該対象機器の所有権を放棄されたものとみなし、当該対象機器を自由に処分できるものとします。この場合、富士通はお客様に対し、当該保管に要した費用および当該処分による費用を請求できるものとし、また、保証期間外の修理の場合は、別途修理料金または診断料を請求できるものとします。

第10条 (故障部品の取り扱い)

修理を行うために対象機器から取り外した故障部品については、お客様はその所有権を放棄するものとし、富士通は、当該故障部品をお客様に返却しないものとします。なお、当該故障部品は、環境への配慮から再調整後検査し、富士通の品質保証された補修用性能部品として再利用する場合があります。

第 11 条 (修理ご依頼時の注意事項)

お客様は、修理をご依頼されるにあたり、あらかじめ以下の事項についてご了承いただくものとします。

- (1) お客様が保証期間内に修理をご依頼される場合は、必ず対象機器に同梱されている保証書を対象機器に添付いただくものとします。
- (2) お客様が修理をご依頼された対象機器の記憶装置 (ハードディスク等) に記憶されたデータ、プログラムおよび設定内容 (以下総称して「データ等」といいます) につきましては、富士通では一切保証いたしません。お客様は、修理をご依頼される前に、お客様の責任においてバックアップをとっていただくものとします。(日頃から随時バックアップをとられることをお勧めいたします。) なお、修理および修理前の診断作業の過程で、データ等が変化・消去される場合があります。お客様が修理をキャンセルされた場合 (第 6 条に定める場合を含みます) でも、当該キャンセルの時点で既に富士通が修理前の診断作業を実施している場合は、当該作業の過程でデータ等が変化・消去されている場合があります。
- (3) 富士通は、修理および修理前の診断作業の過程で、インターネットへの接続確認等の目的で対象機器をインターネットに接続する場合があります。お客様が修理をキャンセルされた場合 (第 6 条に定める場合を含みます) でも、当該キャンセルの時点で既に富士通が修理前の診断作業を実施していた場合は、当該作業の過程で対象機器がインターネットに接続されている場合があります。また、富士通は、当該接続によりデータ等が変化・消去される等の問題が生じ、当該問題を解決するために必要と判断した場合、データ等を変更、消去等する場合があります。
- (4) 修理完了後のオペレーティングシステム (OS) ならびにその他のプログラムの再インストールおよびセットアップ等につきましては、お客様ご自身で実施いただくものとします。
- (5) お客様ご自身で貼り付けられたシール等につきましては、取り外ししたうえで修理をご依頼いただくものとします。また、お客様ご自身で行われた塗装や印刷等につきましては、元の状態への復旧はできないものとします。
- (6) 富士通は、修理期間中の代替機の貸し出しは行わないものとします。なお、修理期間中の対象機器の使用不能による補償等は、本規定で定める責任を除き富士通では一切責任を負わないものとします。
- (7) お客様が対象機器にパスワードを設定されている場合は、当該設定を解除したうえで修理をご依頼いただくものとします。
- (8) 対象機器の修理とは関係のない記録媒体 (CD、DVD、メモリーカード、フロッピーディスク、MO 等)、他の機器との接続ケーブル、および添付品等につきましては、事前にお客様の方で対象機器から取り外したうえで修理をご依頼いただくものとします。なお、万が一これらが対象機器に付加された状態で修理をご依頼いただいた場合、富士通ではこれらの管理につき一切責任を負わないものとします。
- (9) 修理のご依頼時に、当該修理にリカバリディスクが必要である旨富士通からお客様にお知らせした場合は、お客様は必ず対象機器に同梱されているリカバリディスクを添付いただくものとします。
- (10) 次の各号のいずれかに該当するものは、修理の対象から除かれるものとします。
 - a. お客様が対象機器出荷時の標準搭載の部品を加工・改造されたこと、または対象機器出荷時の標準搭載以外の部品を使用されたことに起因する故障の修理
 - b. ウィルスの除去
 - c. 液晶ディスプレイの一部に非点灯、常時点灯などの表示が存在する場合の修理・交換
 - d. データ等のバックアップおよび復旧作業
- (11) 訪問修理の場合であって、富士通または富士通指定の修理サービス会社がお客様への訪問日程調整のご連絡に努めたにもかかわらず、ご連絡がつかない状態が 2 週間以上継続した場合は、修理をキャンセルされたものとなすことがあります。

第 12 条 (補修用性能部品)

1. 補修用性能部品は、製品の機能を維持するために必要な部品をいい、故障部品と機能、性能が同等な部品 (再利用品および第 10 条に定める故障部品の再利用も含む) とします。
2. 富士通における補修用性能部品の最低保有期間につきましては、対象機器に同梱されている説明書記載のとおりとなります。補修用性能部品の保有期間の終了をもって、当該対象機器の修理対応は終了となります。

第 13 条 (個人情報の取り扱い)

1. 富士通は、本規定に基づく修理に関してお客様から入手した情報のうち、当該お客様個人を識別できる情報 (以下「お客様の個人情報」といいます) につき、以下の利用目的の範囲内で取り扱います。
 - (1) 修理を実施すること。
 - (2) 修理の品質の向上を目的として、電子メール、郵便、電話等によりアンケート調査を実施すること。
 - (3) お客様に有益と思われる富士通または富士通の子会社、関連会社もしくは提携会社の製品、サポートサービス等の情報を、電子メール、郵便、電話等によりお客様へ提供すること。
 - (4) お客様の個人情報の取り扱いにつき、個別にお客様の同意を得るために、当該お客様に対し電子メール、郵便、電話等により連絡すること、および当該同意を得た利用目的に利用すること。

2. 富士通は、前項に定める利用目的のために必要な範囲で、お客様の個人情報を業務委託先に取り扱わせることができるものとします。
3. 富士通は、「個人情報の保護に関する法律」において特に認められている場合を除き、お客様の個人情報につき、第 1 項に定める以外の利用目的で取り扱い、または前項に定める以外の第三者に開示、提供することはありません。

第 14 条 (責任の限定)

1. 富士通が実施した修理に富士通の責に帰すべき瑕疵が発見され、当該修理完了日より 3 か月以内に、当該修理時の「診断・修理報告書」を添えてその旨お客様より富士通にご連絡いただいた場合、富士通は自己の責任と費用負担において必要な修理を再度実施いたします。なお、ここでいう瑕疵とは、当該修理を実施した箇所の不具合により再度修理が必要となる場合をいいます。
2. 合理的な範囲で富士通が前項の修理を繰り返し実施したにもかかわらず、前項の瑕疵が修理されなかった場合には、富士通は、当該瑕疵に起因してお客様に生じた損害につき、賠償責任を負うものとします。
3. 対象機器の修理に関連して富士通がお客様に対して損害賠償責任を負う場合、その賠償額は、修理料金相当額を上限とします。また、富士通は、富士通の責に帰することのできない事由から生じた損害、富士通の予見の有無を問わず特別の事情から生じた損害、逸失利益については、責任を負わないものとします。
4. 対象機器の修理に関連してお客様が被った損害が、富士通の故意または重大過失に起因するものである場合には、前項の規定は適用されないものとします。

第 15 条 (変更)

富士通は、本規定の内容を変更する必要が生じた場合は、お客様に対する通知をもって変更できるものとします。なお、当該通知は、専用ホームページでの表示により行われるものとします。

第 16 条 (反社会的勢力等の排除)

1. お客様は、自らが次の各号に記載する者 (以下、「反社会的勢力等」という) に該当せず今後も該当しないこと、また、反社会的勢力等との関係を持っておらず今後も持たないことを確約します。
 - (1) 警察庁「組織犯罪対策要綱」記載の「暴力団、暴力団員、暴力団準構成員、暴力団関係企業、総会屋等、社会運動等標榜ゴロ、特殊知能暴力集団等」その他これらに準ずる者
 - (2) 資金や便宜を供与したり、不正の利益を図る目的で利用するなど、前号に記載する者と人的・資本的・経済的に深い関係にある者
2. お客様は、自らまたは第三者を利用して、次の各号に記載する行為を行わないことを確約します。
 - (1) 詐術、暴力的行為または脅迫の言辞を用いる行為
 - (2) 違法行為または不当要求行為
 - (3) 業務を妨害する行為
 - (4) 名誉や信用等を毀損する行為
 - (5) 前各号に準ずる行為
3. 当社は、お客様が前各号に違反したときは、お客様に対して損害賠償義務を負うことなく、何等の催告なしにただちに本規定に基づく対象機器の修理および関連するサービスの提供を中止または拒否することのできるものとします。

第 17 条 (専属的合意管轄裁判所)

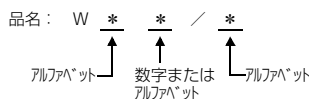
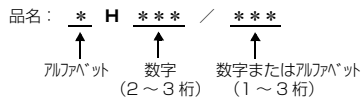
本規定に基づく対象機器の修理に関する訴訟については、東京地方裁判所をもって第一審における合意上の専属的管轄裁判所とします。

付則

本規定は、2015 年 10 月 1 日から実施します。

■対象機器

- ・ ARROWS Tab QH シリズ
- ・ ARROWS Tab Wi-Fi QH シリズ
- ・ FMV シリズ
- ・ FMV STYLISTIC QH シリズ
- ・ ESPRIMO / LIFEBOOK (品名が以下のように表記される製品)



Memo

Memo

■商標および著作権について

インテル、Intel、インテル Core、Celeron、Intel RealSense は、アメリカ合衆国およびその他の国における Intel Corporation またはその子会社の商標または登録商標です。

Roxio、Roxio のロゴ、Roxio Creator は Corel Corporation およびその関連会社の商標または登録商標です。


Corel、Corel のロゴ、WinDVD は Corel Corporation およびその関連会社の商標または登録商標です。

Corel and the Corel Paint it! are trademark or registered trademarks of Corel Corporation and/or its subsidiaries in Canada, the U.S., and/or other countries.

McAfee、マカフィーは、米国法人 McAfee, Inc. またはその関係会社の米国またはその他の国における登録商標または商標です。


デジタルアーツ / DIGITAL ARTS、ZBRAIN、アイフィルター / i-フィルター はデジタルアーツ株式会社の登録商標です。

デジブックは株式会社トリワークスの登録商標です。

SDXC ロゴは、SD-3C, LLC. の商標です。 

ExpressCard™、ExpressCard™ ロゴは、Personal Computer Memory Card International Association (PCMCIA) の商標で、富士通へライセンスされています。

MaxxAudio は、Waves Audio Ltd. の米国およびその他の国における登録商標です。

HDMI、High-Definition Multimedia Interface、および HDMI ロゴは、米国およびその他の国における HDMI Licensing, LLC の商標または登録商標です。 

Bluetooth® は、Bluetooth SIG の商標であり、富士通へライセンスされています。

Google、Google ロゴ、Android は、Google Inc. の商標または登録商標です。

@nifty は、ニフティ株式会社の商標です。

その他の各製品名は、各社の商標、または登録商標です。

その他の各製品は、各社の著作物です。

その他のすべての商標は、それぞれの所有者に帰属します。

Copyright FUJITSU LIMITED 2015-2016

ESPRIMO

取扱説明書<スタートガイド>

B5FK-6221-04-04

発行日 2016年1月
発行責任 富士通株式会社

〒105-7123 東京都港区東新橋 1-5-2 汐留シティセンター

- このマニュアルの内容は、改善のため事前連絡なしに変更することがあります。
- このマニュアルに記載されたデータの使用に起因する第三者の特許権およびその他の権利の侵害については、当社はその責を負いません。
- 無断転載を禁じます。
- 落丁、乱丁本は、お取り替えいたします。

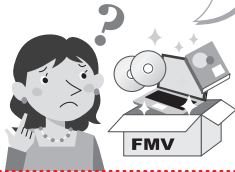


パソコン操作に困ったら、**お電話**ください。
プロがご自宅にお伺いし、解決します！

富士通パソコン出張サービス PC家庭教師

(有料)

セットアップって
むずかしそう…
やってくれないかな。



ウイルス感染!?
うちに来て、
みてほしい。



デジカメの写真、
プリントだけでなく
もっと活用したい！



パソコン基本設定

・有線インターネット接続パック

めんどろなパソコンのセット
アップは、お任せください！

17,800円(税込)～

かけつけ診断

原因がわからないトラブルも
プロが解決に導きます！

10,100円(税込)～※

ITチャレンジ

お客様の「したい」ことを
丁寧に説明します！

14,300円(税込)～

(注) メニュー名、料金は、予告なく変更することがあります。あらかじめご了承ください。

※診断の結果、必要なリカバリ等の作業が発生した場合、別途費用が発生します。

通話料
無料

みんな つなぐよ
0120-37-2794

■ 受付時間：10時～19時 ■ 訪問時間：10時～20時 (有料サービス)

※携帯電話、PHSからも通話可能です。システムメンテナンスのため、休止させていただく場合がございます。

「PC家庭教師」は弊社指定のサービス会社をご自宅に伺い、その場でサポートする有料の出張サービスです。電話での技術相談をご希望の場合は、「富士通パーソナル製品に関するお問い合わせ窓口」へお問い合わせください。

「PC家庭教師」のほかにも、富士通の有料サービス「バリューplus」では、多彩なメニューをご用意しております。詳しくはホームページをご覧ください。

例 ● Word、Excelも電話で相談できるPCコンシェルジュサービス
● 3年間メーカー延長保証サービス など

富士通 バリューplus

検索

