

このたびは、弊社の製品をお買い求めいただき、誠にありがとうございます。

このパソコンは**オリジナルモデル**です。このパソコンに添付の『取扱説明書<スタートガイド>』は、次のように読み替えてご利用ください。

また、本紙は『取扱説明書<スタートガイド>』と一緒に大切に保管してください。

## ■ マウスに関する記載について

このパソコンには、USBマウスが添付されています。

添付のマニュアルなどでは、USBマウスに関する記載もご覧ください。

## ■ 「各部の名称について」

この項目は、次のように読み替えてください。

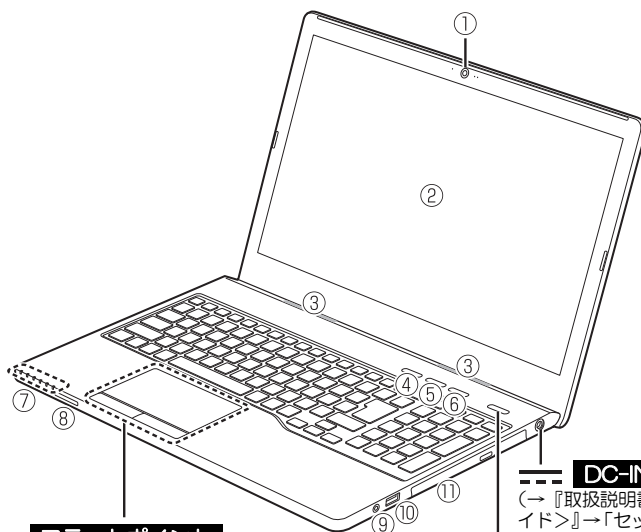
### ■ LIFEBOOK AH44/B3

□ 本体前面、右側面

- ① Webカメラ [注1]
- ② 液晶ディスプレイ
- ③ スピーカー
- ④ My Cloud ボタン [注2]
- ⑤ メニューボタン [注2]
- ⑥ サポートボタン [注2]
- ⑦ 状態表示LED
  - (無線) ワイヤレス通信ランプ
  - ⑧ 電源ランプ
  - バッテリー充電/残量ランプ
  - Ⓜ ディスクアクセスランプ
  - Ⓜ Num Lockランプ
  - Ⓜ Caps Lockランプ
- ⑧ ダイレクト・メモリスロット
- ⑨ マイク・ラインイン・ヘッドホン・ラインアウト・ヘッドセット兼用端子
- ⑩ USB2.0 Type-Aコネクタ
- ⑪ 光学ドライブ

注1：保護シート（透明なフィルム）が貼られている場合は、お使いになる前にはがしてください。

注2：ボタンの名称が表示されている部分に触れると反応します。



#### DC-INコネクタ

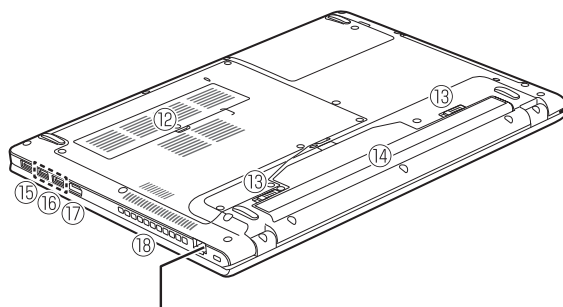
(→『取扱説明書<スタートガイド>』→「セットアップする」→「パソコンの準備をする」)

#### 電源ボタン

(→『取扱説明書<スタートガイド>』→「セットアップする」→「Windowsのセットアップをする」)

□ 本体下面、左側面

- ⑫ メモリスロットカバー
- ⑬ 内蔵バッテリーバックロック
- ⑭ 内蔵バッテリーパック
- ⑮ USB2.0 Type-Aコネクタ  
(電源オフUSB充電機能対応)
- ⑯ USB3.0 Type-Aコネクタ
- ⑰ HDMI出力端子
- ⑱ 排気孔



LANコネクタ (→『取扱説明書<スタートガイド>』→「セットアップする」→「インターネットに接続する」)

※『取扱説明書<活用ガイド>』は「富士通アドバイザー」からご覧いただけます。詳しくは、このパソコンに添付の『取扱説明書』→「使い始める」→「富士通アドバイザーを活用する」→「『取扱説明書<活用ガイド>』を読む」をご覧ください。

(裏面もご覧ください)



## ■「仕様一覧」→「パソコン本体の主な仕様」

この項目の一覧および注記は、次のように読み替えてください。

シリーズ名	AHシリーズ	
品名	LIFEBOOK AH44/B3	
CPU <sup>注1</sup>	AMD デュアルコア A9-9420 APU+AMD Radeon™ R5グラフィックス	
メインメモリ <sup>注2</sup>	PC4-17000 DDR4 SDRAM、ECC なし	
	標準容量	4GB (4GB×1)
	最大容量	16GB
光学ドライブ <sup>注3</sup>	スーパーマルチドライブ	
無線LAN <sup>注4</sup>	規格	IEEE802.11a/b/g/n/ac準拠 (5GHz帯チャンネル：W52/W53/W56) (Wi-Fi <sup>®</sup> 準拠) <sup>注5</sup>
	内蔵アンテナ	ダイバーシティ方式 <sup>注6</sup>
電源供給方式	ACアダプタ <sup>注7</sup>	入力AC100V~240V、出力DC19V (3.42A)
	バッテリー	リチウムイオン 24Wh
消費電力	ホームページに掲載された仕様一覧をご覧ください。 仕様一覧の表示方法は「 <b>■仕様の調べ方</b> 」をご覧ください (→『取扱説明書<スタートガイド>』→「仕様一覧」→「パソコン本体の主な仕様」→「 <b>■仕様の調べ方</b> 」)。	
外形寸法 (幅×奥行×高さ) (突起部含まず)	378.0×255.9×25.4~30.0mm	
本体質量 (バッテリーパック含む) <sup>注8</sup>	約2.3kg	

注1：ソフトウェアによってはCPU名表記が異なることがあります。

- APU (Accelerated Processing Unit) は1つ、もしくは2つ以上のCPUと外付けグラフィックス相当のコアが融合したAMDのプロセッサです。

注2：メモリの組み合わせによっては、最大メモリ容量にするために、メモリスロットに搭載済みのメモリを取り外してから、別売の増設メモリを取り付ける必要があります。

- ご購入時のメモリの組み合わせなど詳しくは、『取扱説明書<活用ガイド>』の「メモリ」をご覧ください。
- メインメモリはPC4-19200が搭載されておりますが、実際はPC4-17000で動作します。

注3：読み出し、書き込み速度については、ホームページに掲載された仕様一覧をご覧ください。仕様一覧の表示方法は「**■仕様の調べ方**」をご覧ください (→『取扱説明書<スタートガイド>』→「仕様一覧」→「パソコン本体の主な仕様」→「**■仕様の調べ方**」)。

注4：無線LANの仕様については、『取扱説明書<活用ガイド>』の「無線LAN」をご覧ください。

注5：Wi-Fi<sup>®</sup>準拠とは、無線LANの相互接続性を保証する団体「Wi-Fi Alliance<sup>®</sup>」の相互接続性テストに合格していることを示します。


注6：IEEE802.11n準拠、IEEE802.11ac準拠を使用したときは、MIMO方式にもなります。

注7：標準添付されている電源ケーブルはAC100V (国内専用)用です。また、矩形波が出力される機器 (UPS (無停電電源装置) や車載用AC電源など) に接続されると、故障する場合があります。

注8：平均値。各製品で質量が異なる場合があります。

- 別売の「内蔵バッテリーパック (L)」搭載時は、本体質量が約0.1kg増加します。

AMD、AMD Arrowロゴ、Radeonならびにこれらの組み合わせは、Advanced Micro Devices, Inc.の商標です。

HDMI、High-Definition Multimedia Interface、およびHDMIロゴは、米国およびその他の国におけるHDMI Licensing, LLCの商標または、登録商標です。 

その他の各製品名は、各社の商標、または登録商標です。

その他の各製品は、各社の著作物です。

その他のすべての商標は、それぞれの所有者に帰属します。