

このたびは、弊社の製品をお買い求めいただき、誠にありがとうございます。

このパソコンは**オリジナルモデル**です。このパソコンに添付の『取扱説明書<スタートガイド>』は、次のように読み替えてご利用ください。

また、本紙は『取扱説明書<スタートガイド>』と一緒に大切に保管してください。

## ■ マウスに関する記載について

このパソコンには、USBマウスが添付されていません。

添付のマニュアルなどでは、USBマウスに関する記載を読み飛ばしてください。

## ■ 「各部の名称について」

この項目は、次のように読み替えてください。

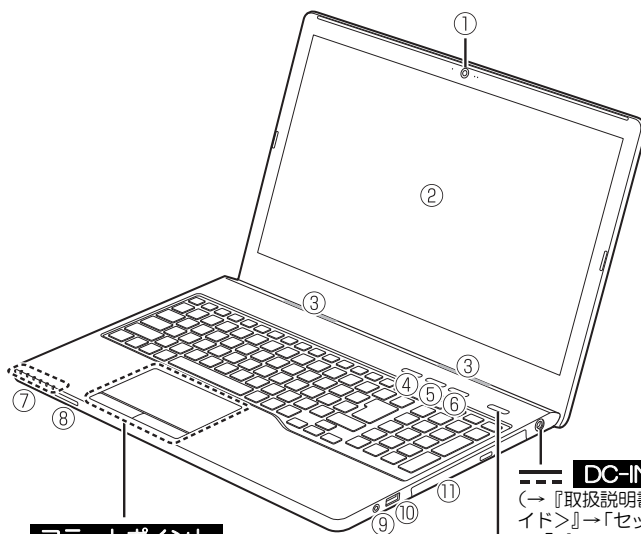
### ■ LIFEBOOK AH30/B3

□ 本体前面、右側面

- ① Webカメラ [注1]
- ② 液晶ディスプレイ
- ③ スピーカー
- ④ My Cloud ボタン [注2]
- ⑤ メニューボタン [注2]
- ⑥ サポートボタン [注2]
- ⑦ 状態表示LED
  - (P) ワイヤレス通信ランプ
  - ⑧ 電源ランプ
  - バッテリー充電/残量ランプ
  - Ⓜ ディスクアクセスランプ
  - Ⓜ Num Lockランプ
  - Ⓜ Caps Lockランプ
- ⑧ ダイレクト・メモリスロット
- ⑨ マイク・ラインイン・ヘッドホン・ラインアウト・ヘッドセット兼用端子
- ⑩ USB2.0 Type-Aコネクタ
- ⑪ 光学ドライブ

注1：保護シート（透明なフィルム）が貼られている場合は、お使いになる前にはがしてください。

注2：ボタンの名称が表示されている部分に触れると反応します。

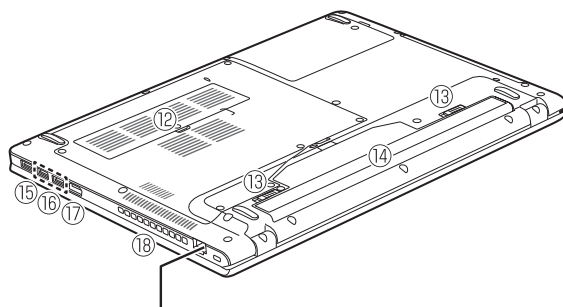


**DC-INコネクタ**  
 (→『取扱説明書<スタートガイド>』→「セットアップする」→「パソコンの準備をする」)

**電源ボタン**  
 (→『取扱説明書<スタートガイド>』→「セットアップする」→「Windowsのセットアップをする」)

□ 本体下面、左側面

- ⑫ メモリスロットカバー
- ⑬ 内蔵バッテリーバックロック
- ⑭ 内蔵バッテリーパック
- ⑮ USB2.0 Type-Aコネクタ  
(電源オフUSB充電機能対応)
- ⑯ USB3.0 Type-Aコネクタ
- ⑰ HDMI出力端子
- ⑱ 排気孔



**LANコネクタ** (→『取扱説明書<スタートガイド>』→「セットアップする」→「インターネットに接続する」)

※『取扱説明書<活用ガイド>』は「富士通アドバイザー」からご覧になれます。詳しくは、このパソコンに添付の『取扱説明書』→「使い始める」→「「富士通アドバイザー」を活用する」→「『取扱説明書<活用ガイド>』を読む」をご覧ください。

(裏面もご覧ください)



■「セットアップする」→「はじめに行う設定」で初期設定する」

このパソコンには、「ATOK 2017 for Windows（以降、ATOK）」が搭載されていません。  
このため「ATOK」に関する手順は表示されません。読み飛ばしてください。

■「仕様一覧」→「パソコン本体の主な仕様」

この項目の一覧および注記は、次のように読み替えてください。

| シリーズ名                              | AHシリーズ                                                                                                    |                                                                                         |
|------------------------------------|-----------------------------------------------------------------------------------------------------------|-----------------------------------------------------------------------------------------|
| 品名                                 | LIFEBOOK AH30/B3                                                                                          |                                                                                         |
| CPU <sup>注1</sup>                  | AMD デュアルコア E2-9000 APU+AMD Radeon™ R2グラフィックス                                                              |                                                                                         |
| メインメモリ <sup>注2</sup>               | PC4-14900 DDR4 SDRAM、ECC なし                                                                               |                                                                                         |
|                                    | 標準容量                                                                                                      | 4GB (4GB×1)                                                                             |
|                                    | 最大容量                                                                                                      | 16GB                                                                                    |
| 光学ドライブ <sup>注3</sup>               | スーパーマルチドライブ                                                                                               |                                                                                         |
| 無線LAN <sup>注4</sup>                | 規格                                                                                                        | IEEE802.11a/b/g/n/ac準拠（5GHz帯チャンネル：W52/W53/W56）<br>（Wi-Fi <sup>®</sup> 準拠） <sup>注5</sup> |
|                                    | 内蔵アンテナ                                                                                                    | ダイバーシティ方式 <sup>注6</sup>                                                                 |
| 電源供給方式                             | ACアダプタ <sup>注7</sup>                                                                                      | 入力AC100V～240V、出力DC19V（3.42A）                                                            |
|                                    | バッテリー                                                                                                     | リチウムイオン 24Wh                                                                            |
| 消費電力                               | ホームページに掲載された仕様一覧をご覧ください。<br>仕様一覧の表示方法は「■仕様の調べ方」をご覧ください（→『取扱説明書<スタートガイド>』→「仕様一覧」→「パソコン本体の主な仕様」→「■仕様の調べ方」）。 |                                                                                         |
| 外形寸法（幅×奥行×高さ）<br>（突起部含まず）          | 378.0×255.9×25.4～30.0mm                                                                                   |                                                                                         |
| 本体質量<br>（バッテリーパック含む） <sup>注8</sup> | 約2.3kg                                                                                                    |                                                                                         |

注1：・ソフトウェアによってはCPU名表記が異なることがあります。

- ・APU（Accelerated Processing Unit）は1つ、もしくは2つ以上のCPUと外付けグラフィックス相当のコアが融合したAMDのプロセッサです。

注2：・メモリの組み合わせによっては、最大メモリ容量にするために、メモリスロットに搭載済みのメモリを取り外してから、別売の増設メモリを取り付ける必要があります。

- ・ご購入時のメモリの組み合わせなど詳しくは、『取扱説明書<活用ガイド>』の「メモリ」をご覧ください。
- ・メインメモリはPC4-19200が搭載されておりますが、実際はPC4-14900で動作します。

注3：読み出し、書き込み速度については、ホームページに掲載された仕様一覧をご覧ください。仕様一覧の表示方法は「■仕様の調べ方」をご覧ください（→『取扱説明書<スタートガイド>』→「仕様一覧」→「パソコン本体の主な仕様」→「■仕様の調べ方」）。

注4：無線LANの仕様については、『取扱説明書<活用ガイド>』の「無線LAN」をご覧ください。

注5：Wi-Fi<sup>®</sup>準拠とは、無線LANの相互接続性を保証する団体「Wi-Fi Alliance<sup>®</sup>」の相互接続性テストに合格していることを示します。


注6：IEEE802.11n準拠、IEEE802.11ac準拠を使用したときは、MIMO方式にもなります。

注7：標準添付されている電源ケーブルはAC100V（国内専用品）用です。また、矩形波が出力される機器（UPS（無停電電源装置）や車載用AC電源など）に接続されると、故障する場合があります。

注8：・平均値。各製品で質量が異なる場合があります。

- ・別売の「内蔵バッテリーパック（L）」搭載時は、本体質量が約0.1kg増加します。

AMD、AMD Arrowロゴ、Radeonならびにこれらの組み合わせは、Advanced Micro Devices, Inc.の商標です。

HDMI、High-Definition Multimedia Interface、およびHDMIロゴは、米国およびその他の国におけるHDMI Licensing, LLCの商標または、登録商標です。

その他の各製品名は、各社の商標、または登録商標です。

その他の各製品は、各社の著作物です。

その他のすべての商標は、それぞれの所有者に帰属します。