

このたびは、弊社の製品をお買い求めいただき、誠にありがとうございます。
このパソコンは**オリジナルモデル**です。このパソコンに添付の『取扱説明書<スタートガイド>』は、次のように読み替えてご利用ください。
また、本紙は『取扱説明書<スタートガイド>』と一緒に大切に保管してください。

■ 光学ドライブおよびマウスに関する記載について

このパソコンは、光学ドライブが搭載されていません。また、マウスが添付されていません。
添付のマニュアルなどでは、光学ドライブおよびマウスに関する記載を読み飛ばしてください。

■ 「このパソコンをお使いになる前に」

次の記載は、このパソコンに該当しません。読み飛ばしてください。

クラス1 レーザ製品 IEC 60825-1:2014

クラス1 レーザ製品の国際規格である（IEC 60825-1）に準拠しています。

LIFEBOOK SHシリーズ、UHシリーズは、VCCI自主規制措置運用規程に基づく技術基準に適合したマークを画面に表示することができます。表示の操作方法は、「認定および準拠について（LIFEBOOK SHシリーズ、UHシリーズのみ）」（→P.14）をご覧ください。

LIFEBOOK SHシリーズ、UHシリーズは、電波法ならびに電気通信事業法に基づく技術基準に適合し、技適マーク[㊞]を画面に表示することができます。表示の操作方法は、「認定および準拠について（LIFEBOOK SHシリーズ、UHシリーズのみ）」（→P.14）をご覧ください。

■ 「取り扱い上のご注意」→「パソコンの取り扱いについての注意」→

「■パソコンを持ち運ぶ場合の注意」

このパソコンをお使いになるときは、次の点にも注意してください。

- ・ パソコン本体をかばんなどに入れて持ち運ぶときは、パソコン本体の背面にある排気孔に、異物をぶついたり混入させたりしないように注意してください。

■ 「取り扱い上のご注意」→「認定および準拠について（LIFEBOOK SHシリーズ、UHシリーズのみ）」

このパソコンは対応していません。この項目は読み飛ばしてください。

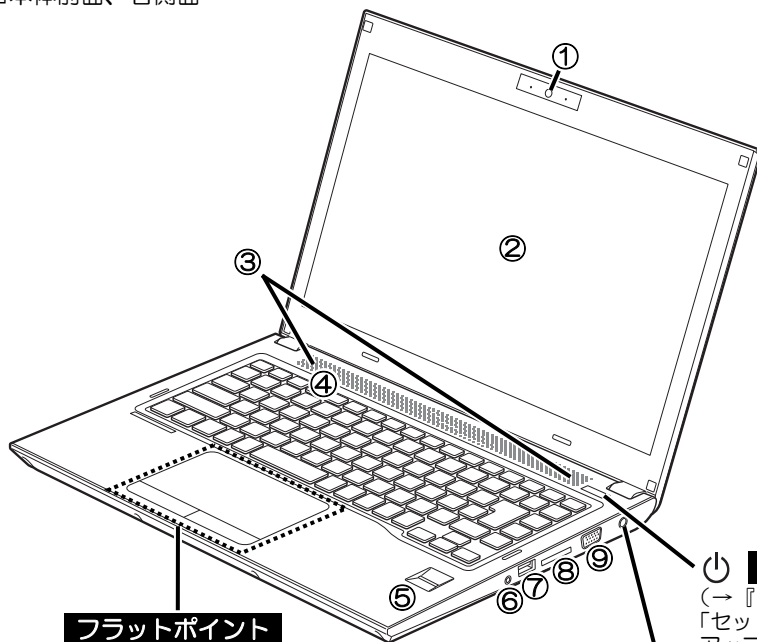


■「各部の名称について」

この項目は、次のように読み替えてください。

■LIFEBOOK U537

□本体前面、右側面



- ① Webカメラ
- ② 液晶ディスプレイ
- ③ スピーカー
- ④ 状態表示LED
- (P) ワイヤレス通信ランプ
- Ⓛ 電源ランプ
- ▶ □ バッテリ充電/残量ランプ
- Ⓛ ディスクアクセスランプ
- Ⓛ Num Lockランプ
- Ⓛ Caps Lockランプ
- ⑤ 指紋センサー
- ⑥ マイク・ラインイン・ヘッドホン・ラインアウト・ヘッドセット兼用端子
- ⑦ USB3.0 Type-Aコネクタ
- ⑧ ダイレクト・メモリスロット
- ⑨ 外部ディスプレイコネクタ



電源ボタン

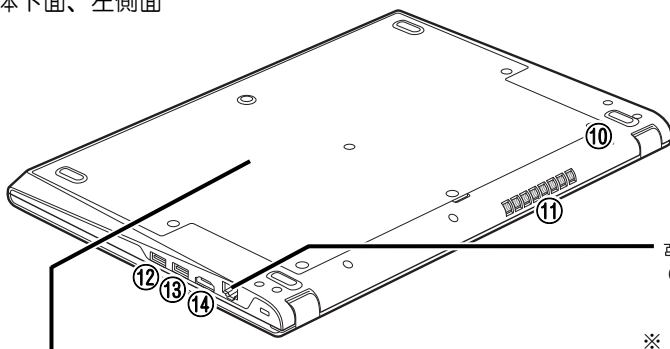
(→『取扱説明書<スタートガイド>』→「セットアップする」→「Windowsのセットアップをする」)



DC-INコネクタ

(→『取扱説明書<スタートガイド>』→「セットアップする」→「パソコンの準備をする」)

□本体下面、左側面



- ⑩ 強制終了スイッチ
- ⑪ 排気孔
- ⑫ USB3.0 Type-Aコネクタ
(電源オフUSB充電機能対応)
- ⑬ USB3.0 Type-Aコネクタ
- ⑭ HDMI出力端子



LANコネクタ

(→『取扱説明書<スタートガイド>』→「セットアップする」→「インターネットに接続する」)

このカバーは取り外すことができます。このカバーの下にメモリスロットや内蔵バッテリーパックが隠れています。詳しくは、『取扱説明書<活用ガイド>』をご覧ください。

※『取扱説明書<活用ガイド>』は「富士通アドバイザー」からご覧になれます。詳しくは、このパソコンに添付の『取扱説明書』→「使い始める」→「富士通アドバイザー」を活用する→「『取扱説明書<活用ガイド>』を読む」をご覧ください。

■「困ったときは」→「よくあるトラブルと解決方法」→「起動・終了時のトラブル」

この項目をお読みになるときは、LIFEBOOK AHシリーズの場合の記載をご覧ください。

■「仕様一覧」→「パソコン本体の主な仕様」

この項目の一覧および注記は、次のように読み替えてください。

シリーズ名		UHシリーズ
品名		LIFEBOOK U537
CPU ^{注1}		インテル® Core™ i3-7100U プロセッサ
メインメモリ ^{注2}		PC4-17000 DDR4 SDRAM、ECCなし
	標準容量	4GB (4GB×1) デュアルチャネル対応可能
	最大容量	16GB
光学ドライブ		—
無線LAN ^{注3}	規格	IEEE802.11a/b/g/n/ac準拠 (5GHz帯チャンネル：W52/W53/W56) (Wi-Fi®準拠) ^{注4}
	内蔵アンテナ	ダイバーシティ方式 ^{注5}
電源供給方式	ACアダプタ ^{注6}	入力AC100V~240V、出力DC19V (3.42A)
	バッテリー	リチウムイオン 45Wh
消費電力		ホームページに掲載された仕様一覧をご覧ください。 仕様一覧の表示方法は「■仕様の調べ方」をご覧ください (→『取扱説明書<スタートガイド>』→「仕様一覧」→「パソコン本体の主な仕様」→「■仕様の調べ方」)。
外形寸法 (幅×奥行×高さ) (突起部含まず)		322×225×21mm
本体質量 (バッテリーパック含む) ^{注7}		約1.50kg

注1：ソフトウェアによってはCPU名表記が異なることがあります。

注2：・メモリの組み合わせによっては、最大メモリ容量にするために、メモリスロットに搭載済みのメモリを取り外してから、別売の増設メモリを取り付ける必要があります。

・ご購入時のメモリの組み合わせなど詳しくは、『取扱説明書<活用ガイド>』の「メモリ」をご覧ください。

注3：無線LANの仕様については、『取扱説明書<活用ガイド>』の「無線LAN」をご覧ください。

注4：Wi-Fi®準拠とは、無線LANの相互接続性を保証する団体「Wi-Fi Alliance®」の相互接続性テストに合格していることを示します。

注5：IEEE802.11n準拠、IEEE802.11ac準拠を使用したときは、MIMO方式にもなります。

注6：標準添付されている電源ケーブルはAC100V (国内専用品) 用です。また、矩形波が出力される機器 (UPS (無停電電源装置) や車載用AC電源など) に接続されると、故障する場合があります。

注7：平均値。各製品で質量が異なる場合があります。

Intel、インテル、Intel Coreは、アメリカ合衆国および/またはその他の国におけるIntel Corporationの商標です。
HDMI、High-Definition Multimedia Interface、およびHDMIロゴは、米国およびその他の国におけるHDMI Licensing, LLCの
商標または、登録商標です。 **HDMI**
High-Definition Multimedia Interface

その他の各製品名は、各社の商標、または登録商標です。
その他の各製品は、各社の著作物です。
その他のすべての商標は、それぞれの所有者に帰属します。