

このたびは、弊社の製品をお買い求めいただき、誠にありがとうございます。

このパソコンは**オリジナルモデル**です。このパソコンに添付の『取扱説明書<スタートガイド>』は、次のように読み替えてご利用ください。

また、本紙は『取扱説明書<スタートガイド>』と一緒に大切に保管してください。

### ■ 表紙内側→「箱の中身を確認してください」

『取扱説明書<スタートガイド>』の表紙内側にある「箱の中身を確認してください」の一覧ではなく、次の記載をご覧になり添付品を確認してください。

パソコン本体     保証書     ACアダプタ     電源ケーブル

Officeのプロダクトキーカード     取扱説明書<スタートガイド>

※ このパソコンには、USBマウスが添付されていません。添付のマニュアルなどでは、USBマウスに関する記載を読み飛ばしてください。

### ■ 「各部の名称について」

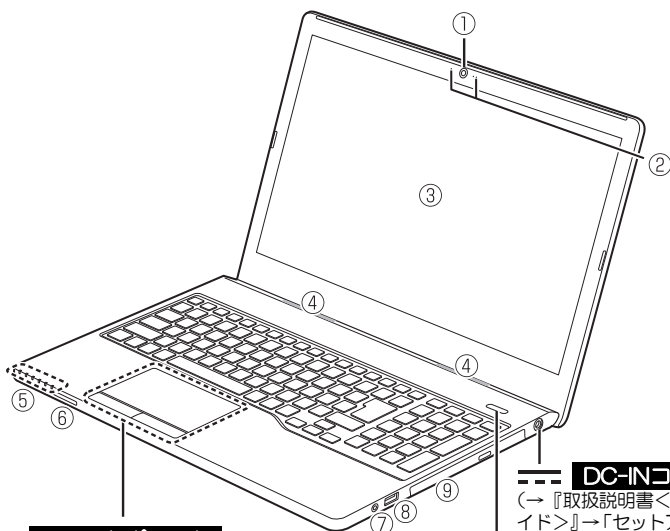
この項目は、次のように読み替えてください。

#### ■ LIFEBOOK AH30/D1

本体前面、右側面

- ① Webカメラ<sup>[注]</sup>
- ② 内蔵マイク
- ③ 液晶ディスプレイ
- ④ スピーカー
- ⑤ 状態表示LED
  - (W) ワイヤレス通信ランプ
  - ① 電源ランプ
  - ★  バッテリー充電/残量ランプ
  - ディスクアクセスランプ
  - Num Lockランプ
  - Caps Lockランプ
- ⑥ ダイレクト・メモリスロット
- ⑦ マイク・ラインイン・ヘッドホン・ラインアウト・ヘッドセット兼用端子
- ⑧ USB2.0 Type-Aコネクタ
- ⑨ 光学ドライブ

注：保護シート（透明なフィルム）が貼られている場合は、お使いになる前にはがしてください。



**フラットポイント**

#### --- DC-INコネクタ

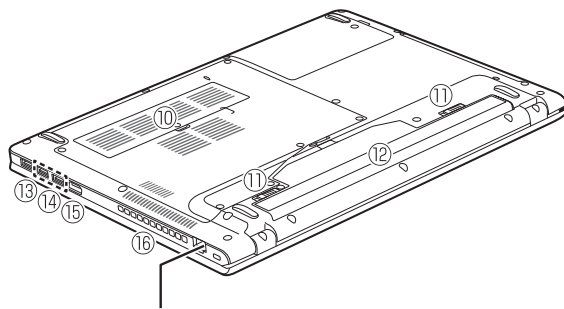
(→『取扱説明書<スタートガイド>』→「セットアップする」→「パソコンの準備をする」)

#### ⏻ 電源ボタン

(→『取扱説明書<スタートガイド>』→「セットアップする」→「Windowsのセットアップをする」)

本体下面、左側面

- ⑩ メモリスロットカバー
- ⑪ 内蔵バッテリーバックロック
- ⑫ 内蔵バッテリーバック
- ⑬ USB2.0 Type-Aコネクタ  
(電源オフUSB充電機能対応)
- ⑭ USB3.0 Type-Aコネクタ
- ⑮ HDMI出力端子
- ⑯ 排気孔



品

#### LANコネクタ

(→『取扱説明書<スタートガイド>』→「セットアップする」→「インターネットに接続する」)

※ 『取扱説明書<活用ガイド>』は「富士通アドバイザー」からご覧になれます。詳しくは、このパソコンに添付の『取扱説明書』→「使い始める」→「富士通アドバイザー」を活用する」→「『取扱説明書<活用ガイド>』を読む」をご覧ください。

(裏面もご覧ください)



## ■「セットアップする」→「はじめに行う設定」で初期設定する

このパソコンには、「ATOK 2017 for Windows（以降、ATOK）」が搭載されていません。

このため「ATOK」に関する手順は表示されません。読み飛ばしてください。

## ■「仕様一覧」→「パソコン本体の主な仕様」

この項目の一覧および注記は、次のように読み替えてください。

シリーズ名	AHシリーズ	
品名	LIFEBOOK AH30/D1	
CPU/APU <sup>注1</sup>	AMD デュアルコア E2-9000 APU+AMD Radeon™ R2グラフィックス	
メインメモリ <sup>注2</sup>	PC4-14900 DDR4 SDRAM SO-DIMM、ECCなし 260ピン	
	標準容量	4GB（4GB×1）
	最大容量	16GB
光学ドライブ <sup>注3</sup>	スーパーマルチドライブ	
無線LAN <sup>注4</sup>	規格	IEEE802.11a/b/g/n/ac準拠（5GHz帯チャンネル：W52/W53/W56） （Wi-Fi <sup>®</sup> 準拠） <sup>注5</sup>
	内蔵アンテナ	ダイバーシティ方式 <sup>注6</sup>
電源供給方式	ACアダプタ <sup>注7</sup>	入力AC100V～240V、出力DC19V（3.42A）
	バッテリー	リチウムイオン 24Wh
消費電力	ホームページに掲載された仕様一覧をご覧ください。 仕様一覧の表示方法は「 <b>■仕様の調べ方</b> 」をご覧ください（→『取扱説明書<スタートガイド>』→「仕様一覧」→「パソコン本体の主な仕様」→「 <b>■仕様の調べ方</b> 」）。	
外形寸法（幅×奥行×高さ） （突起部含まず）	378.0×255.9×25.4～30.0mm	
本体質量 （バッテリーパック含む） <sup>注8</sup>	約2.3kg	

注1：・ソフトウェアによってはCPU名表記が異なることがあります。

- ・APU（Accelerated Processing Unit）は1つ、もしくは2つ以上のCPUと外付けグラフィックス相当のコアが融合したAMDのプロセッサです。

注2：・メモリの組み合わせによっては、最大メモリ容量にするために、メモリスロットに搭載済みのメモリを取り外してから、別売の増設メモリを取り付ける必要があります。

- ・ご購入時のメモリの組み合わせなど詳しくは、『取扱説明書<活用ガイド>』の「メモリ」をご覧ください。
- ・メインメモリはPC4-19200またはPC4-21333が搭載されておりますが、実際はPC4-14900で動作します。

注3：読み出し、書き込み速度については、ホームページに掲載された仕様一覧をご覧ください。仕様一覧の表示方法は「**■仕様の調べ方**」をご覧ください（→『取扱説明書<スタートガイド>』→「仕様一覧」→「パソコン本体の主な仕様」→「**■仕様の調べ方**」）。

注4：無線LANの仕様については、『取扱説明書<活用ガイド>』の「無線LAN」をご覧ください。

注5：Wi-Fi<sup>®</sup>準拠とは、無線LANの相互接続性を保証する団体「Wi-Fi Alliance<sup>®</sup>」の相互接続性テストに合格していることを示します。


注6：IEEE802.11n準拠、IEEE802.11ac準拠を使用したときは、MIMO方式にもなります。

注7：標準添付されている電源ケーブルはAC100V（国内専用品）用です。また、矩形波が出力される機器（UPS（無停電電源装置）や車載用AC電源など）に接続されると、故障する場合があります。

注8：・平均値。各製品で質量が異なる場合があります。

- ・別売の「内蔵バッテリーパック（L）」搭載時は、本体質量が約0.1kg増加します。

AMD、AMD Arrowロゴ、Radeonならびにこれらの組み合わせは、Advanced Micro Devices, Inc.の商標です。

HDMI、High-Definition Multimedia Interface、およびHDMIロゴは、米国およびその他の国におけるHDMI Licensing, LLCの商標または、登録商標です。

その他の各製品名は、各社の商標、または登録商標です。

その他の各製品は、各社の著作物です。

その他のすべての商標は、それぞれの所有者に帰属します。