

このたびは、弊社の製品をお買い求めいただき、誠にありがとうございます。

このパソコンは**オリジナルモデル**です。このパソコンに添付の『取扱説明書<スタートガイド>』は、次のように読み替えてご利用ください。

また、本紙は『取扱説明書<スタートガイド>』と一緒に大切に保管してください。

#### ■ 表紙内側→「箱の中身を確認してください」

『取扱説明書<スタートガイド>』の表紙内側にある「箱の中身を確認してください」の一覧ではなく、次の一覧をご覧ください。

添付品の名称	AH50/D2
パソコン本体	<input type="checkbox"/>
保証書	<input type="checkbox"/>
取扱説明書<スタートガイド>	<input type="checkbox"/>
ACアダプタ	<input type="checkbox"/>
電源ケーブル	<input type="checkbox"/>
Officeのプロダクトキーカード	<input type="checkbox"/>


#### ■ マウスに関する記載について

このパソコンは、マウスが添付されていません。

添付のマニュアルなどでは、マウスに関する記載を読み飛ばしてください。

#### ■ 「このパソコンをお使いになる前に」

次の記載は、このパソコンに該当しません。読み飛ばしてください。

- VCCI自主規制措置運用規程に基づく技術基準に適合したマークを画面に表示することができます。表示の操作方法は、「認定および準拠について」をご覧ください。
- 電波法ならびに電気通信事業法に基づく技術基準に適合し、技適マーク  を画面に表示することができます。表示の操作方法は、「認定および準拠について」をご覧ください。

#### ■ 「取り扱い上のご注意」→「認定および準拠について」

このパソコンは対応していません。この項目は読み飛ばしてください。



## ■「各部の名称について」

この項目は、次のように読み替えてください。

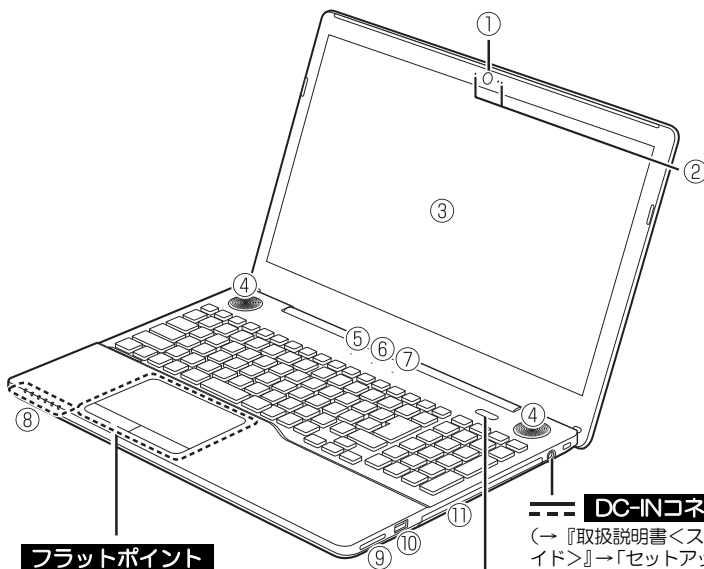
### ■LIFEBOOK AH50/D2

□本体前面、右側面

- ① Webカメラ [注1]
- ② 内蔵マイク
- ③ 液晶ディスプレイ
- ④ スピーカー
- ⑤ My Cloudボタン [注2]
- ⑥ メニューボタン [注2]
- ⑦ サポートボタン [注2]
- ⑧ 状態表示LED
  - (P) ワイヤレス通信ランプ
  - Ⓛ 電源ランプ
  - ➔ バッテリー充電/残量ランプ
  - Ⓛ ディスクアクセスランプ
  - Ⓛ Num Lockランプ
  - Ⓛ Caps Lockランプ
- ⑨ ダイレクト・メモリスロット
- ⑩ USB2.0 Type-Aコネクタ
- ⑪ 光学ドライブ

注1：保護シート（透明なフィルム）が貼られている場合は、お使いになる前にはがしてください。

注2：ボタンの名称が表示されている部分に触れると反応します。



#### DC-INコネクタ

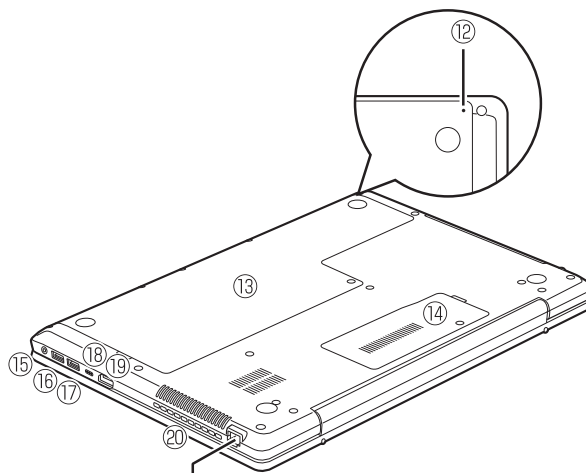
(→『取扱説明書<スタートガイド>』→「セットアップする」→「パソコンの準備をする」)

#### 電源ボタン

(→『取扱説明書<スタートガイド>』→「セットアップする」→「Windowsのセットアップをする」)

□本体下面、左側面

- ⑫ 強制終了スイッチ
- ⑬ 内蔵バッテリーカバー
- ⑭ メモリスロットカバー
- ⑮ マイク・ラインイン・ヘッドホン・ラインアウト・ヘッドセット兼用端子
- ⑯ USB3.0 Type-Aコネクタ  
(電源オフUSB充電機能対応)
- ⑰ USB3.0 Type-Aコネクタ
- ⑱ USB3.1 (Gen1) Type-Cコネクタ
- ⑲ HDMI出力端子
- ⑳ 排気孔



#### LANコネクタ

(→『取扱説明書<スタートガイド>』→「セットアップする」→「インターネットに接続する」)

※『取扱説明書<活用ガイド>』は「富士通アドバイザー」からご覧いただけます。詳しくは、このパソコンに添付の『取扱説明書』→「使い始める」→「富士通アドバイザーを活用する」→「取扱説明書<活用ガイド>」を読むをご覧ください。

## ■「仕様一覧」→「パソコン本体の主な仕様」

この項目の一覧および注記は、次のように読み替えてください。

シリーズ名	AHシリーズ	
品名	LIFEBOOK AH50/D2	
CPU <sup>注1</sup>	インテル® Core™ i7-7700HQ プロセッサ (HTテクノロジー対応)	
メインメモリ <sup>注2</sup>	PC4-19200 DDR4 SDRAM SO-DIMM、ECCなし 260ピン	
	標準容量	8GB (4GB×2) デュアルチャネル対応
	最大容量	32GB
液晶ディスプレイ 解像度	1920×1080ドット (フルHD)	
光学ドライブ <sup>注3</sup>	スーパーマルチドライブ	
無線LAN <sup>注4</sup>	規格	IEEE802.11a/b/g/n/ac準拠 (5GHz帯チャンネル: W52/W53/W56) (Wi-Fi®準拠) <sup>注5</sup>
	内蔵アンテナ	ダイバーシティ方式 <sup>注6</sup>
電源供給方式	ACアダプタ <sup>注7</sup>	入力AC100V~240V、出力DC19V (3.42A)
	バッテリー	リチウムイオン 45Wh
消費電力	ホームページに掲載された仕様一覧をご覧ください。 仕様一覧の表示方法は「■仕様の調べ方」をご覧ください (→『取扱説明書<スタートガイド>』→「仕様一覧」→「パソコン本体の主な仕様」→「■仕様の調べ方」)。	
外形寸法 (幅×奥行×高さ) (突起部含まず)	378.0×256.0×24.7~26.4mm	
本体質量 (バッテリーパック含む) <sup>注8</sup>	約2.3kg	

注1: ソフトウェアによってはCPU名表記が異なることがあります。

注2: ・メモリの組み合わせによっては、最大メモリ容量にするために、メモリスロットに搭載済みのメモリを取り外してから、別売の増設メモリを取り付ける必要があります。

- ・ご購入時のメモリの組み合わせなど詳しくは、『取扱説明書<活用ガイド>』の「メモリ」をご覧ください。
- ・実際の動作周波数とは異なるメインメモリが搭載されている場合がありますが、仕様どおりの周波数で動作します。

注3: 読み出し、書き込み速度については、ホームページに掲載された仕様一覧をご覧ください。仕様一覧の表示方法は「■仕様の調べ方」をご覧ください (→『取扱説明書<スタートガイド>』→「仕様一覧」→「パソコン本体の主な仕様」→「■仕様の調べ方」)。

注4: 無線LANの仕様については、『取扱説明書<活用ガイド>』の「無線LAN」をご覧ください。

注5: Wi-Fi®準拠とは、無線LANの相互接続性を保証する団体「Wi-Fi Alliance®」の相互接続性テストに合格していることを示します。

注6: IEEE802.11n準拠、IEEE802.11ac準拠を使用したときは、MIMO方式にもなります。

注7: 標準添付されている電源ケーブルはAC100V (国内専用品) 用です。また、矩形波が出力される機器 (UPS (無停電電源装置) や車載用AC電源など) に接続されると、故障する場合があります。

注8: 平均値。各製品で質量が異なる場合があります。

Intel、インテル、Intel Coreは、アメリカ合衆国および/またはその他の国におけるIntel Corporationの商標です。  
HDMI、High-Definition Multimedia Interface、およびHDMIロゴは、米国およびその他の国におけるHDMI Licensing, LLCの  
商標または、登録商標です。 **HDMI**<sup>®</sup>  
HIGH-DEFINITION MULTIMEDIA INTERFACE

その他の各製品名は、各社の商標、または登録商標です。  
その他の各製品は、各社の著作物です。  
その他のすべての商標は、それぞれの所有者に帰属します。

Copyright FUJITSU CLIENT COMPUTING LIMITED 2019