

取扱説明書<活用ガイド>

活用する

本製品の取り扱い方法や、設定の変更方法などを説明しています。

各部の名称と働き

本製品の各部の名称と働きについて説明しています。

取り扱い

本製品の基本的な取り扱い方法について説明しています。

使いこなすために

本製品ならではの機能のご紹介や、本製品を使いこなすための細かい設定方法などを説明しています。

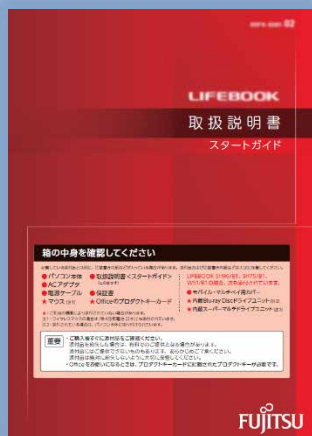
バックアップ

大切なデータのバックアップについて説明しています。

本製品に添付のマニュアル

取扱説明書<スタートガイド>

準備とセットアップ



本書にも含まれています。

この取扱説明書をスマートフォンで見られる！



スマートフォン版

スマートフォンに「富士通アドバイザー」をインストールして、お使いのパソコンやタブレットの機種を登録すると、最新情報、トラブル解決、取扱説明書を手元で確認できます。



お手持ちのスマートフォンからダウンロードページにアクセスしたい場合は、2次元バーコードをご利用ください。

また、App Store や Google Play から「富士通アドバイザー」で検索してダウンロードすることもできます。



マニュアルの表記

このマニュアルの内容は 2017 年 6 月現在のものです。

お問い合わせ先や URL などが変更されている場合は、「富士通パーソナル製品に関するお問い合わせ窓口」へお問い合わせください。

■ Windows 10 の操作手順と画面について



Windows 10 は、機能の追加や改善、セキュリティの向上を目的とし、インターネットを通じて自動で更新されます。

そのため、本書をご覧になる時期により、操作手順や画面に表示される内容などが変わる場合があります。


■ 安全にお使いいただくための絵記号について

このマニュアルでは、本製品を安全に正しくお使いいただき、あなたや他の人々に加えられるおそれのある危害や損害を、未然に防止するためのシンボルマークと警告絵文字を使っています。

□ 警告レベルを表すシンボルマーク

	この表示を無視して、誤った取り扱いをすると、人が死亡する可能性または重傷を負う可能性があることを示しています。
	この表示を無視して、誤った取り扱いをすると、人が傷害を負う可能性があること、物的損害が発生する可能性があることを示しています。








□ 危害や損害の内容を表す警告絵文字

で示した記号は、警告・注意をうながす内容であることを告げるものです。




記号の中やその脇には、具体的な警告内容が示されています。

	特定の条件において、破裂する可能性について注意を喚起します。		特定の条件において、高温による傷害の可能性について注意を喚起します。
	特定の条件において、レーザー光を直視する危険性について注意を喚起します。		特定の条件において、けがする可能性について注意を喚起します。

⊘で示した記号は、してはいけない行為（禁止行為）であることを告げるものです。記号の中やその脇には、具体的な禁止内容が示されています。

 一般禁止	一般的な禁止行為や禁止事項を示します。	 火気禁止	特定の条件において、外部の火気によって製品の発火する可能性を示します。
 接触禁止	特定の条件において、機器の特定の場所に触れることによって傷害が起こる可能性を示します。	 水場使用禁止	防水処理のない機器を水場で使用して漏電によって傷害が起こる可能性を示します。
 分解禁止	機器を分解することで感電などの傷害が起こる可能性を示します。	 ぬれ手禁止	機器を濡れた手で扱っていると、感電する可能性を示します。
 水ぬれ禁止	防水処理のない機器を水がかかる場所で使用または、水に濡らすなどして使用すると、漏電して感電や発火する可能性を示します。		

●で示した記号は、必ず従っていただく内容であることを告げるものです。記号の中やその脇には、具体的な指示内容が示されています。





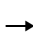
 アース線を接続せよ	安全アース端子付きの機器の場合、使用者に必ずアース線を接続するように指示します。	 プラグを抜け	故障時や落雷の可能性がある場合、使用者に電源プラグをコンセントから抜くように指示します。
 一般指示	特定しない一般的な使用者の行為を指示します。		

■ 危険ラベル／警告ラベル／注意ラベル

本製品には危険・警告・注意ラベルが貼ってあります。これらのラベルは、絶対にはがしたり、汚したりしないでください。

■ 本文中の記号

本文中に記載されている記号には、次のような意味があります。

 重要	お使いになるときの注意や、してはいけないことを記述しています。必ずお読みください。
 Point	操作に関連することを記述しています。必要に応じてお読みください。
	冊子のマニュアルを表しています。
	「富士通アドバイザー」で見るマニュアルを表しています。
	参照ページを表しています。

■ 本文中での書き分けについて

このマニュアルには、複数の機種の内容が含まれています。機種によっては、記載されている機能が搭載されていない場合があります。また、機種により説明が異なる場合は、書き分けています。

お使いの機種に機能が搭載されているかを「各部の名称と働き」(→P.7)、「仕様一覧」、富士通製品情報ページ (<http://www.fmworld.net/fmv/>) で確認して、機種にあった記載をお読みください。

「仕様一覧」の参照方法については、後述の「仕様一覧の参照方法」をご覧ください。

■ 画面例およびイラストについて

本文中の画面およびイラストは一例です。お使いの機種によって、実際に表示される画面やイラスト、およびファイル名などが異なることがあります。また、イラストは説明の都合上、本来接続されているケーブル類を省略していることがあります。

■ 操作手順について

このマニュアルでは、連続する操作手順を「▶」でつなげて記述しています。

なお、アプリの状態を変更した場合は、操作手順が異なることがあります。

■ 「ハードディスク」の表記について

フラッシュメモリディスク搭載機種の場合、このパソコンに内蔵されたハードディスクを示す箇所は、フラッシュメモリディスクに読み替えてください。


■ 製品の呼び方

製品名称	このマニュアルでの表記
Windows 10 Home 64 ビット版	Windows または Windows10
Windows 10 Pro 64 ビット版	
Office Personal Premium プラス Office 365 サービス	Office または Office Personal Premium
Office Home & Business Premium プラス Office 365 サービス	Office または Office Home & Business Premium
Bluetooth®	Bluetooth
Corel® WinDVD®	WinDVD
BDXL™対応 Blu-ray Disc ドライブ	Blu-ray Disc ドライブまたは光学ドライブ [注]
スーパーマルチドライブ	光学ドライブ [注]
i-フィルター® for マルチデバイス	i-フィルター

注：搭載されている光学ドライブは、「仕様一覧」でご確認ください。

「仕様一覧」の参照方法については、後述の「仕様一覧の参照方法」をご覧ください。

■ 仕様一覧の参照方法

お使いのパソコンを使って、 ▶ 「富士通アドバイザー」 ▶ 「富士通アドバイザー」の順にクリックします。「富士通アドバイザー」が見つからないときは、画面を上スクロールしてください。

「富士通アドバイザー」の「サポート&サービス情報」の画面から「パソコンの仕様を調べる」を選択します。

型名が必要な場合は、「富士通アドバイザー」の画面右上でご確認ください（保証書、パソコン本体の裏面に貼付されたラベルでも型名を確認できます）。

■ 商標および著作権について

Intel、インテル、Intel Core、Celeron、Intel RealSense は、アメリカ合衆国および/またはその他の国における Intel Corporation の商標です。

Corel、Corel バルーンロゴ、PaintShop、Roxio、Roxio のロゴ、Roxio Creator、WinDVD は、カナダ、アメリカ合衆国および/またはその他の国の Corel Corporation および/またはその関連会社の商標または登録商標です。

デジタルアーツ/DIGITAL ARTS、ZBRAIN、アイフィルター/i-フィルターはデジタルアーツ株式会社の登録商標です。

SDXC ロゴは、SD-3C, LLC.の商標です。 

MaxxAudio は、Waves Audio Ltd.の米国およびその他の国における登録商標です。

Bluetooth®のワードマークおよびロゴは、Bluetooth SIG, Inc.が所有する登録商標であり、富士通株式会社はこれらのマークをライセンスに基づいて使用しています。

Google、Google ロゴ、Android は、Google Inc.の商標または登録商標です。

その他の各製品名は、各社の商標、または登録商標です。

その他の各製品は、各社の著作物です。

その他のすべての商標は、それぞれの所有者に帰属します。

Copyright FUJITSU LIMITED 2017

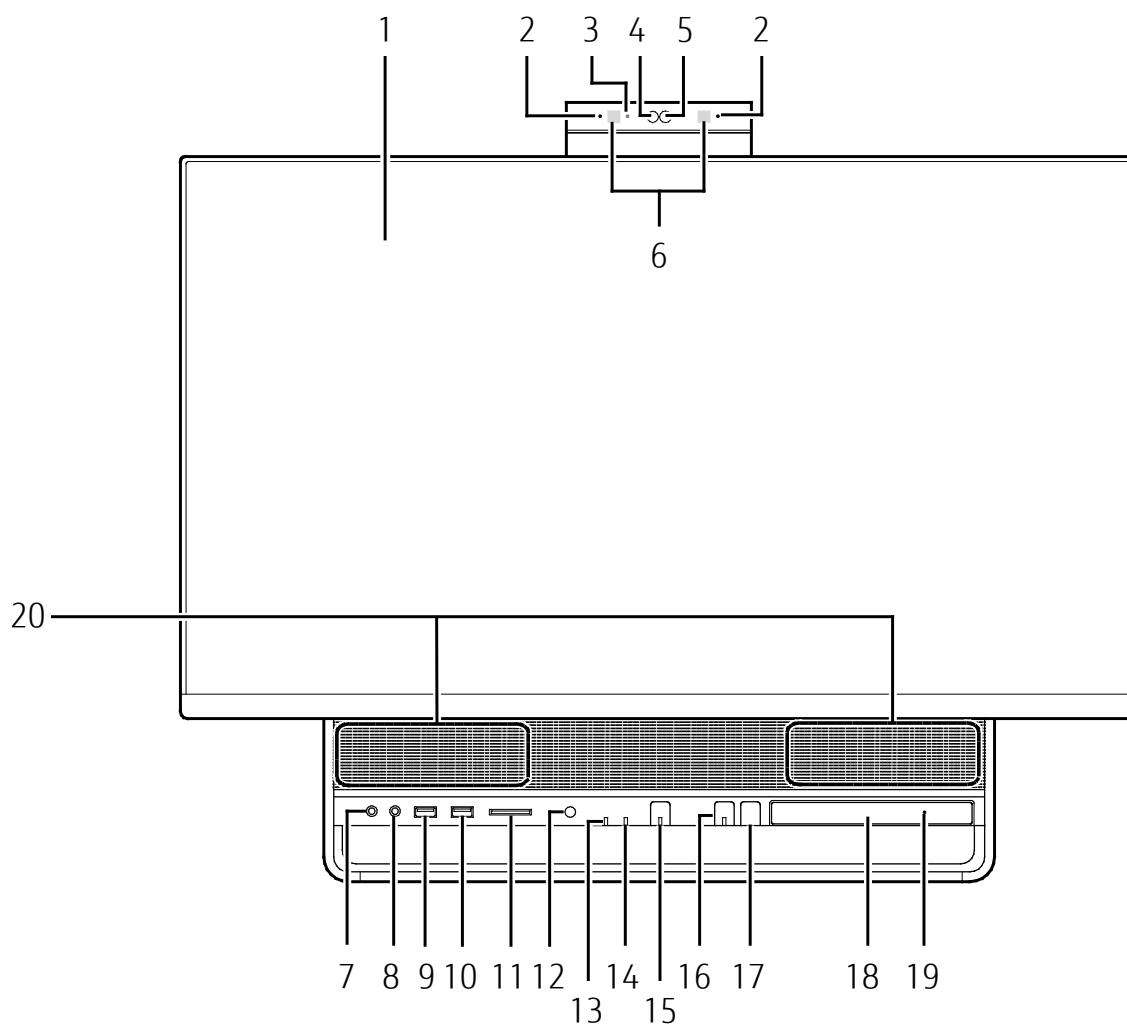
各部の名称と働き

各部の名称と働きについて説明しています。
お使いの機種にあわせてお読みください。

FH シリーズ (27 型ワイド)	8
FH シリーズ (23.8 型ワイド)	13
DH シリーズ (WD2/B2)	24
DH シリーズ (WD1/B2)	29
キーボード／マウス.....	34
リモコン.....	45

FH シリーズ (27 型ワイド)

パソコン本体前面



1 液晶ディスプレイ

入力した内容や、パソコン内のデータなどを表示します。

2 デジタルマイク

マイクを使うアプリで使用します。

詳しくは「カメラユニット」(→P.77)をご覧ください。

3 Web カメラ状態表示 LED

Web カメラが動作しているときに点灯します。

4 Web カメラ

カメラを使うアプリで使用します。
詳しくは「カメラユニット」(→P.77)をご覧ください。

5 赤外線カメラ

Windows Hello でのサインインに使用します。
詳しくは「カメラユニット」(→ P.77)をご覧ください。

6 赤外線発光部

赤外線カメラ利用時に赤外線を発光します。

7 ヘッドホン・ラインアウト兼用端子 (🎧)

外径 3.5mm のミニプラグに対応した市販のヘッドホンを接続します。また、設定を変更することでオーディオ機器などの音声入力端子と接続するラインアウト端子として使用することもできます (→P.216)。

なお、本パソコンのヘッドホン・ラインアウト兼用端子は、ハイレゾに対応しています。

Point

- ▶ ハイレゾで音源を聴く場合、ハイレゾ対応イヤホン・ヘッドホンが必要です。
- ▶ ハイレゾで出力する場合は、ハイレゾの音源が必要です。ハイレゾについては、「ハイレゾを楽しむ (<http://www.fmworld.net/fmv/func/hires/>)」でご紹介しています。こちらもあわせてご覧ください。
- ▶ CD などのディスクのハイレゾ音源には対応しません。

8 マイク・ラインイン兼用端子 (🎤)

外径 3.5mm のミニプラグに対応した市販のパソコン用マイクを接続します。また、設定を変更することでオーディオ機器などの音声出力端子と接続するラインイン端子として使用することもできます。(→P.216)

9 USB3.0 Type-A コネクタ (電源オフ USB 充電機能対応) (🔌/🔌)

USB 規格の周辺機器を接続します。

- ・ 接続した USB 機器の動作は、周辺機器や間に接続されている USB ハブやケーブルの性能に依存します。
- ・ USB 機器の形状によっては、同時に複数の USB 機器を接続できないことがあります。
- ・ このコネクタは、設定を変更することにより、電源オフ USB 充電機能を使用できます。詳しくは「電源オフ USB 充電機能」(→P.104)をご覧ください。

10 USB3.0 Type-A コネクタ (🔌)

USB 規格の周辺機器を接続します。

- ・ 接続した USB 機器の動作は、周辺機器や間に接続されている USB ハブやケーブルの性能に依存します。
- ・ USB 機器の形状によっては、同時に複数の USB 機器を接続できないことがあります。

11 ディレクト・メモリスロット ()

SD メモリーカードを差し込みます (→P.98)。

12 リモコン受光部

リモコンからの赤外線を受光します。

13 録画ランプ (REC)

テレビ番組の録画中に点灯します。
テレビチューナー搭載機種のみ搭載されています。

14 ディスクアクセスランプ ()

内蔵ハードディスクや光学ドライブなどにアクセスしているときに点灯します。

15 電源ボタン／電源ランプ ( / )

Windows をスタート／終了できます (→P.50)。
電源ランプに電源の状態が表示されます。

16 外部入力ボタン／外部入力ランプ

本体背面の HDMI 入力端子に接続した機器 (映像機器) に表示を切り換えます。切り換え中はランプが点灯します。

17 ディスク取り出しボタン

ディスクをセットしたり取り出したりするときに使用します。

18 光学ドライブ

ディスクの読み込み／書き込みをします。

19 強制取り出し穴

光学ドライブのトレイが開かなくなったときに使用します。詳しくは、「富士通アドバイザー」の「トラブル解決」から「光学ドライブのトラブル」をご覧ください。

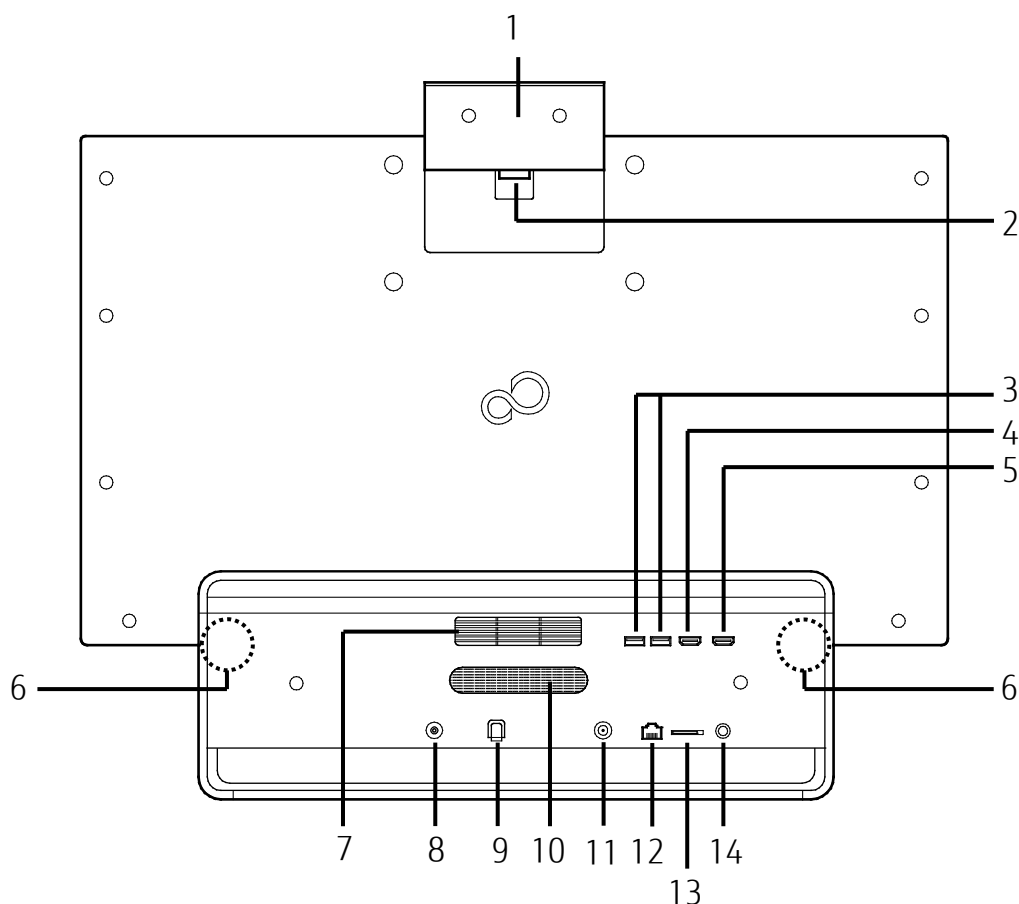
20 スピーカー

パソコンの音声を出力します。このパソコンのスピーカーはハイレゾに対応しています。

Point

- ▶ ハイレゾで出力する場合は、ハイレゾの音源が必要です。ハイレゾについては、「ハイレゾを楽しむ (<http://www.fmworld.net/fmv/func/hires/>)」でご紹介しています。こちらもおあわせてご覧ください。
- ▶ CD などのディスクのハイレゾ音源には対応しません。

パソコン本体背面



1 カメラユニット

カメラやデジタルマイクなどが内蔵されています。

利用時にカメラロックボタンを押しながら上にスライドさせて引き出します。

詳しくは「カメラユニット」(→P.77)をご覧ください。

2 カメラロックボタン

カメラ部分を引き出すときに、カメラロックボタンを押しながら引き出します。収納するときにも、カメラロックボタンを押しながら収納します。

3 USB3.1 (Gen2) Type-A コネクタ (🔌)

USB 規格の周辺機器を接続します。

- ・ 接続した USB 機器の動作は、周辺機器や間に接続されている USB ハブやケーブルの性能に依存します。
- ・ USB 機器の形状によっては、同時に複数の USB 機器を接続できないことがあります。

4 HDMI 出力端子 (HDMI)

デジタルテレビや、デジタル接続の外部ディスプレイを接続します。

同時表示やマルチモニター表示、HDMI 出力端子接続時の出力方式などについては、「ディスプレイ」(→P.173)をご覧ください。

5 HDMI 入力端子 (HDMI)

ゲーム機やビデオカメラなど、HDMI 出力端子を持つ機器を接続します。
本体前面の「外部入力ボタン」で表示を切り換えます。

6 内蔵無線 LAN ・ 内蔵 Bluetooth ワイヤレステクノロジー兼用アンテナ

無線 LAN と Bluetooth ワイヤレステクノロジー兼用のアンテナが内蔵されています。
無線 LAN、Bluetooth ワイヤレステクノロジーについて、詳しくは「通信」をご覧ください。

7 通気孔

パソコン本体内部と外部の空気を交換して熱を逃がすための開孔部です。

8 DC-IN コネクタ (==)

添付の AC アダプタを接続します。

9 ケーブル固定用フック

AC コネクタのケーブルを固定します。

10 リアダクト

ウーファー用の空気の出入り口です。

11 アンテナ入力端子 (地上デジタル、BS・110 度 CS デジタル)

テレビアンテナを接続します。
テレビチューナー搭載機種のみ搭載されています。

12 LAN コネクタ (品)

LAN ケーブルを接続します。

13 miniB-CAS カードスロット (B-CAS カード)

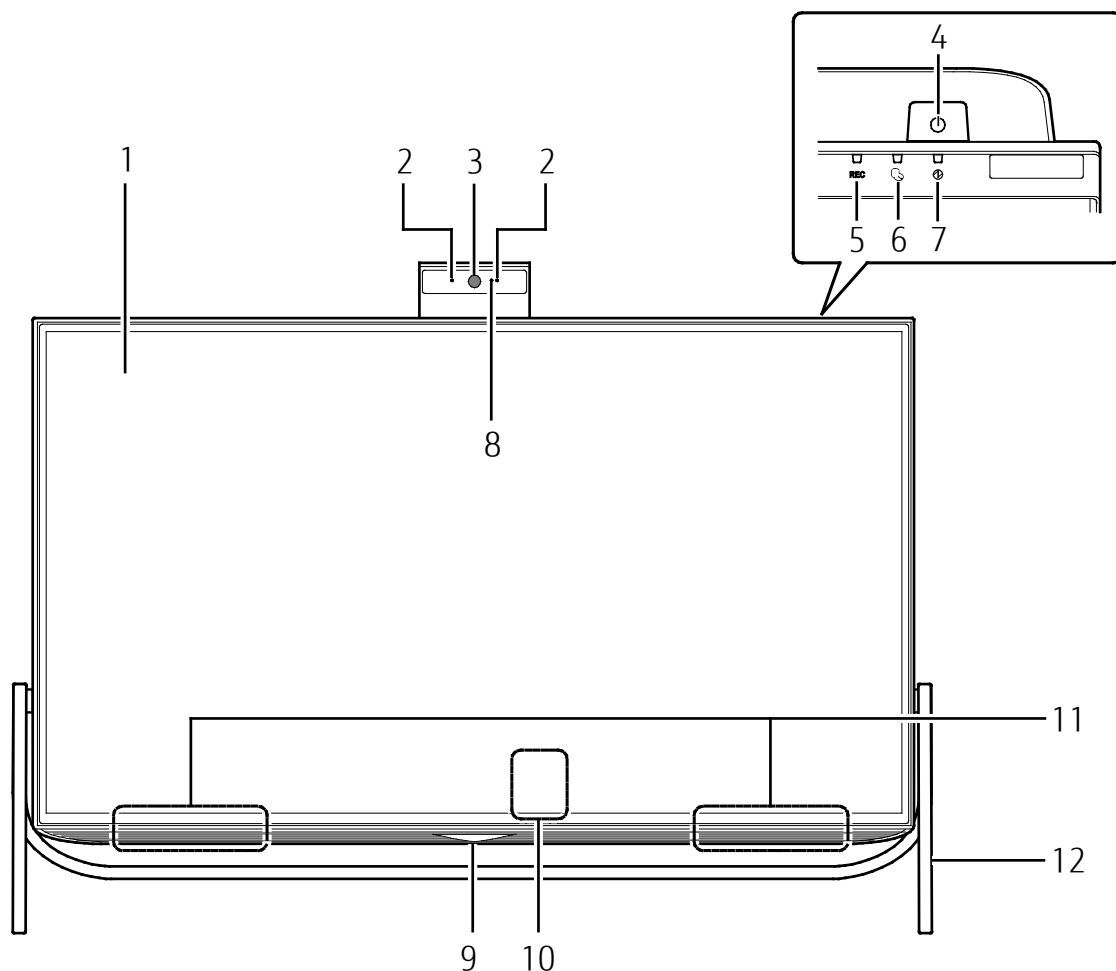
miniB-CAS カードを差し込みます。
テレビチューナー搭載機種のみ搭載されています。

14 CONNECT ボタン

ワイヤレスキーボードやワイヤレスマウスをパソコンに再認識させるときに押します。

FH シリーズ (23.8 型ワイド)

パソコン本体前面



1 液晶ディスプレイ

入力した内容や、パソコン内のデータなどを表示します。

2 デジタルマイク

マイクを使うアプリで使用します。詳しくは「Cortana (コルタナ)」(→P.155) をご覧ください。

3 Web カメラ

カメラを使うアプリで使用します。詳しくは「Windows Hello」(→P.151) をご覧ください。

4 電源ボタン (⏻)

Windows をスタート/終了できます (→P.50)。

5 録画ランプ (REC)

テレビ番組の録画中に点灯します。
テレビチューナー搭載機種のみ搭載されています。

6 ディスクアクセスランプ (R)

内蔵ハードディスクや光学ドライブなどにアクセスしているときに点灯します。

7 電源ランプ (P)

電源の状態が表示されます。

8 Web カメラ状態表示 LED

Web カメラが動作しているときに点灯します。

9 リモコン受光部

リモコンからの赤外線を受光します。
テレビチューナー搭載機種のみ搭載されています。

10 キーボード／マウスアンテナ

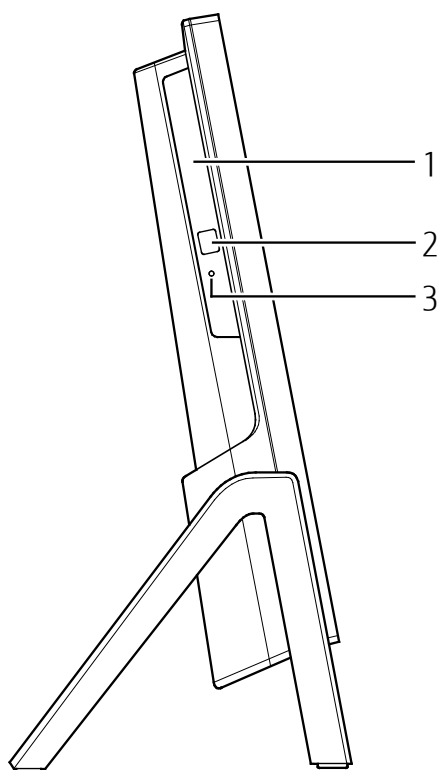
ワイヤレスキーボード／マウスアンテナが内蔵されています。

11 スピーカー

パソコンの音声を出力します。

12 スタンド

パソコン本体左側面



1 光学ドライブ


ディスクの読み込み／書き込みをします（→P.84）。

2 ディスク取り出しボタン

ディスクをセットしたり取り出したりするときに使用します（→P.91）。

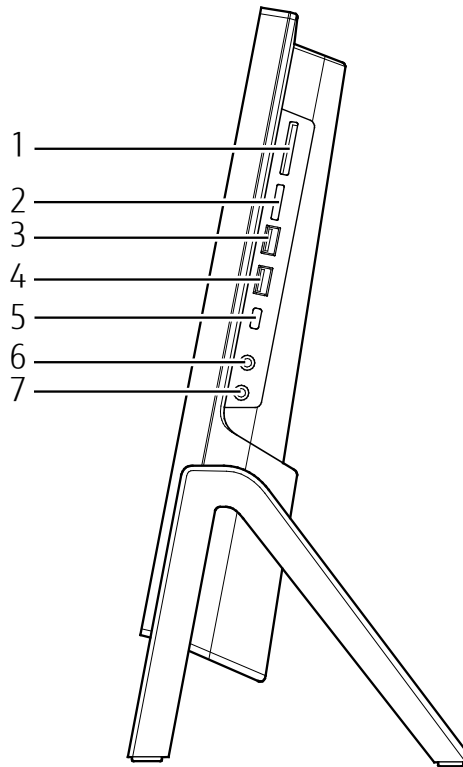
3 強制取り出し穴

光学ドライブのトレイが開かなくなったときに使用します。詳しくは、「富士通アドバイザー」の「トラブル解決」から「光学ドライブのトラブル」をご覧ください。

注：搭載されている光学ドライブは、『取扱説明書<スタートガイド>』の「仕様一覧」でご確認ください。

パソコン本体右側面

■ FH77/B1、WF1/B1（インテル®Core™i7-7700HQ プロセッサ搭載機種）



1 ダイレクト・メモリスロット (SD)

SD メモリーカードを差し込みます (→P.98)。

2 miniB-CAS カードスロット (miniB-CAS カード)

miniB-CAS カードを差し込みます。

テレビチューナー搭載機種のみ搭載されています。

3 USB3.0 Type-A コネクタ (USB)

USB 規格の周辺機器を接続します。

- ・ 接続した USB 機器の動作は、周辺機器や間に接続されている USB ハブやケーブルの性能に依存します。
- ・ USB 機器の状況によっては、同時に複数の USB 機器を接続できないことがあります。

4 USB3.0 Type-A コネクタ (電源オフ USB 充電機能対応) (USB / Power Off)

USB 規格の周辺機器を接続します。

- ・ 接続した USB 機器の動作は、周辺機器や間に接続されている USB ハブやケーブルの性能に依存します。
- ・ USB 機器の状況によっては、同時に複数の USB 機器を接続できないことがあります。
- ・ このコネクタは、設定を変更することにより、電源オフ USB 充電機能を使用できます (→P.104)。

5 USB3.1 (Gen2) Type-C コネクタ (🔌)

USB 規格の周辺機器を接続します。

- ・ 接続した USB 機器の動作は、周辺機器や間に接続されている USB ハブやケーブルの性能に依存します。
- ・ USB 機器の状況によっては、同時に複数の USB 機器を接続できないことがあります。

6 ヘッドホン・ラインアウト兼用端子 (🎧)

外径 3.5mm のミニプラグに対応した市販のヘッドホンを接続します。また、設定を変更することで、オーディオ機器などの音声入力端子と接続するラインアウト端子としても使用できます (→P.216)。

なお、この端子はハイレゾに対応しています。

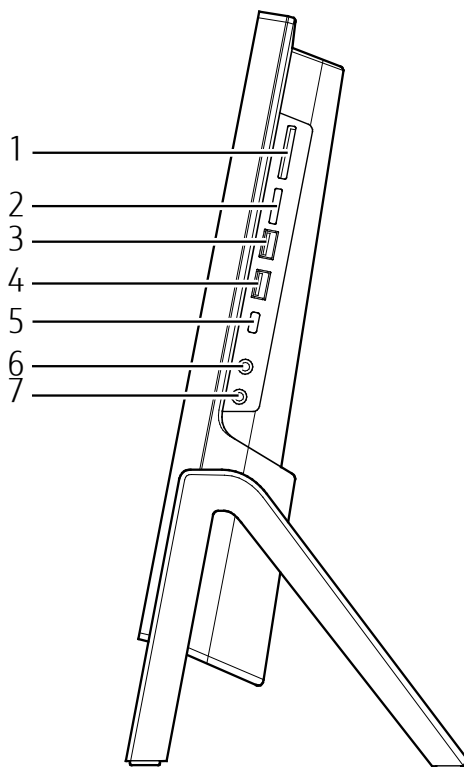
Point

- ▶ ハイレゾで音源を聴く場合、ハイレゾ対応イヤホン・ヘッドホンが必要です。
- ▶ ハイレゾで出力する場合、ハイレゾの音源が必要です。ハイレゾについては、「ハイレゾを楽しむ (<http://www.fmwORLD.net/fmv/func/hires/>)」でご紹介しています。こちらもあわせてご覧ください。
- ▶ CD などのディスクのハイレゾ音源には対応していません。

7 マイク・ラインイン兼用端子 (🎤)

外径 3.5mm のミニプラグに対応した市販のパソコン用マイクを接続します。また、設定を変更することでオーディオ機器などの音声出力端子と接続するラインイン端子として使用することもできます。(→P.216)

■ FH53/B1、FH52/B2、FH52/B1、WF1/B1（インテル®Core™i3-7100U プロセッサー、インテル®Celeron®プロセッサー3865U 搭載機種）



1 ダイレクト・メモリスロット (🗂️)

SD メモリーカードを差し込みます (→P.98)。

2 miniB-CAS カードスロット (🗂️)

miniB-CAS カードを差し込みます。

テレビチューナー搭載機種のみ搭載されています。

3 USB3.0 Type-A コネクタ (🔌)

USB 規格の周辺機器を接続します。

- ・ 接続した USB 機器の動作は、周辺機器や間に接続されている USB ハブやケーブルの性能に依存します。
- ・ USB 機器の状況によっては、同時に複数の USB 機器を接続できないことがあります。

4 USB3.0 Type-A コネクタ (電源オフ USB 充電機能対応) (🔌/🔌)

USB 規格の周辺機器を接続します。

- ・ 接続した USB 機器の動作は、周辺機器や間に接続されている USB ハブやケーブルの性能に依存します。
- ・ USB 機器の状況によっては、同時に複数の USB 機器を接続できないことがあります。
- ・ このコネクタは、設定を変更することにより、電源オフ USB 充電機能を使用できます (→P.104)。

5 USB3.1 (Gen1) Type-C コネクタ (🔌)

USB 規格の周辺機器を接続します。

- ・ 接続した USB 機器の動作は、周辺機器や間に接続されている USB ハブやケーブルの性能に依存します。
- ・ USB 機器の状況によっては、同時に複数の USB 機器を接続できないことがあります。

6 ヘッドホン・ラインアウト兼用端子 (🎧)

外径 3.5mm のミニプラグに対応した市販のヘッドホンを接続します。また、設定を変更することで、オーディオ機器などの音声入力端子と接続するラインアウト端子としても使用できます (→P.216)。

なお、この端子はハイレゾに対応しています。

Point

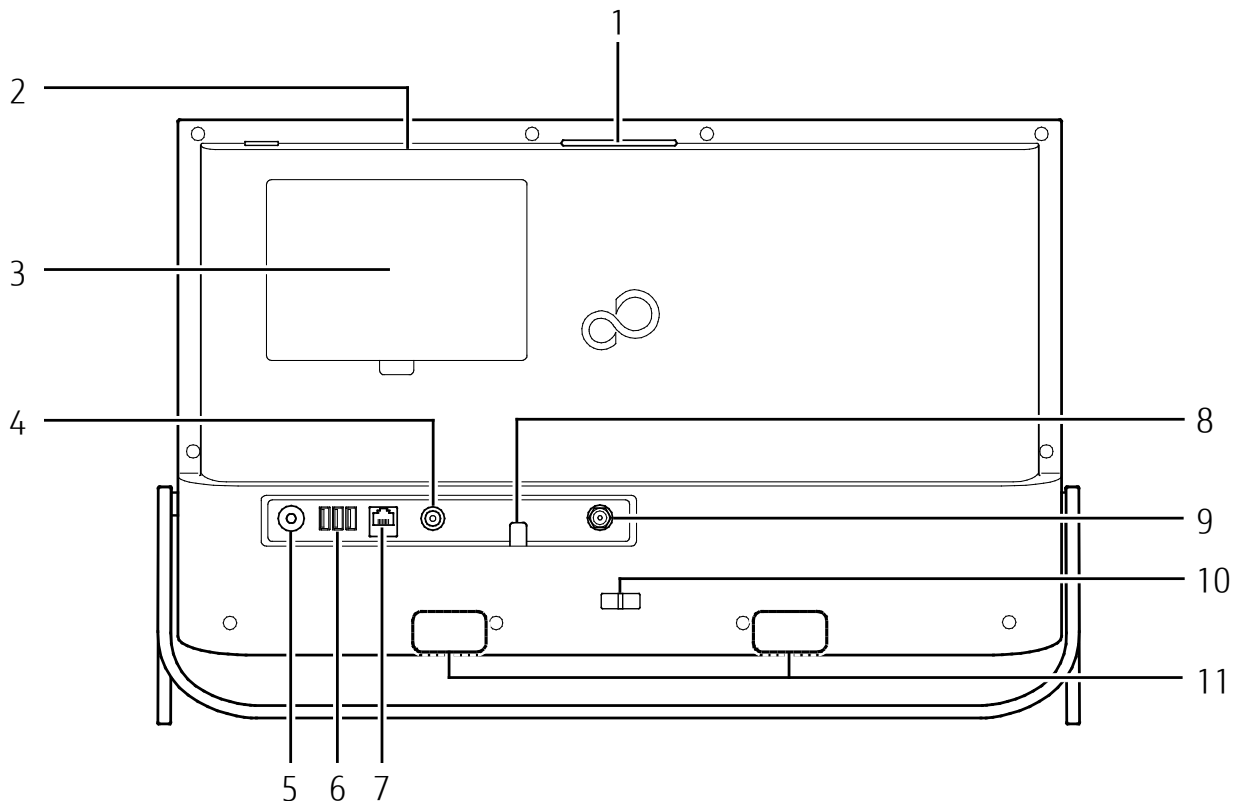
- ▶ ハイレゾで音源を聴く場合、ハイレゾ対応イヤホン・ヘッドホンが必要です。
- ▶ ハイレゾで出力する場合、ハイレゾの音源が必要です。ハイレゾについては、「ハイレゾを楽しむ (<http://www.fmwORLD.net/fmv/func/hires/>)」でご紹介しています。こちらもあわせてご覧ください。
- ▶ CD などのディスクのハイレゾ音源には対応していません。

7 マイク・ラインイン兼用端子 (🎤)

外径 3.5mm のミニプラグに対応した市販のパソコン用マイクを接続します。また、設定を変更することでオーディオ機器などの音声出力端子と接続するラインイン端子として使用することもできます。(→P.216)

パソコン本体背面

■ FH77/B1、WF1/B1（インテル®Core™i7-7700HQ プロセッサ搭載機種）



1 カメラユニット

カメラやデジタルマイクなどが内蔵されています。利用時にカメラユニット上部を押すと、カメラユニットが飛び出します。詳しくは「カメラユニット」(→P.77)をご覧ください。

2 通気孔

パソコン本体内部と外部の空気を交換して熱を逃がすための開孔部です。

3 背面カバー

メモリの取り付け／取り外しを行うときに取り外します。また、お手入れのときにも取り外します。

4 DC-IN コネクタ (≡≡)

添付の AC アダプタを接続します。

5 CONNECT ボタン

ワイヤレスキーボードやワイヤレスマウスをパソコンに再認識させるときに押します。

6 USB3.0 Type-A コネクタ (🔌)

USB 規格の周辺機器を接続します。

- ・ 接続した USB 機器の動作は、周辺機器や間に接続されている USB ハブやケーブルの性能に依存します。
- ・ USB 機器の状況によっては、同時に複数の USB 機器を接続できないことがあります。

7 LAN コネクタ (📶)

LAN ケーブルを接続します。

8 ケーブル固定用フック

AC コネクタのケーブルを固定します。

9 アンテナ入力端子 (地上デジタル、BS・110 度 CS デジタル)

テレビアンテナを接続します。

テレビチューナー搭載機種のみ搭載されています。

10 転倒防止用フック

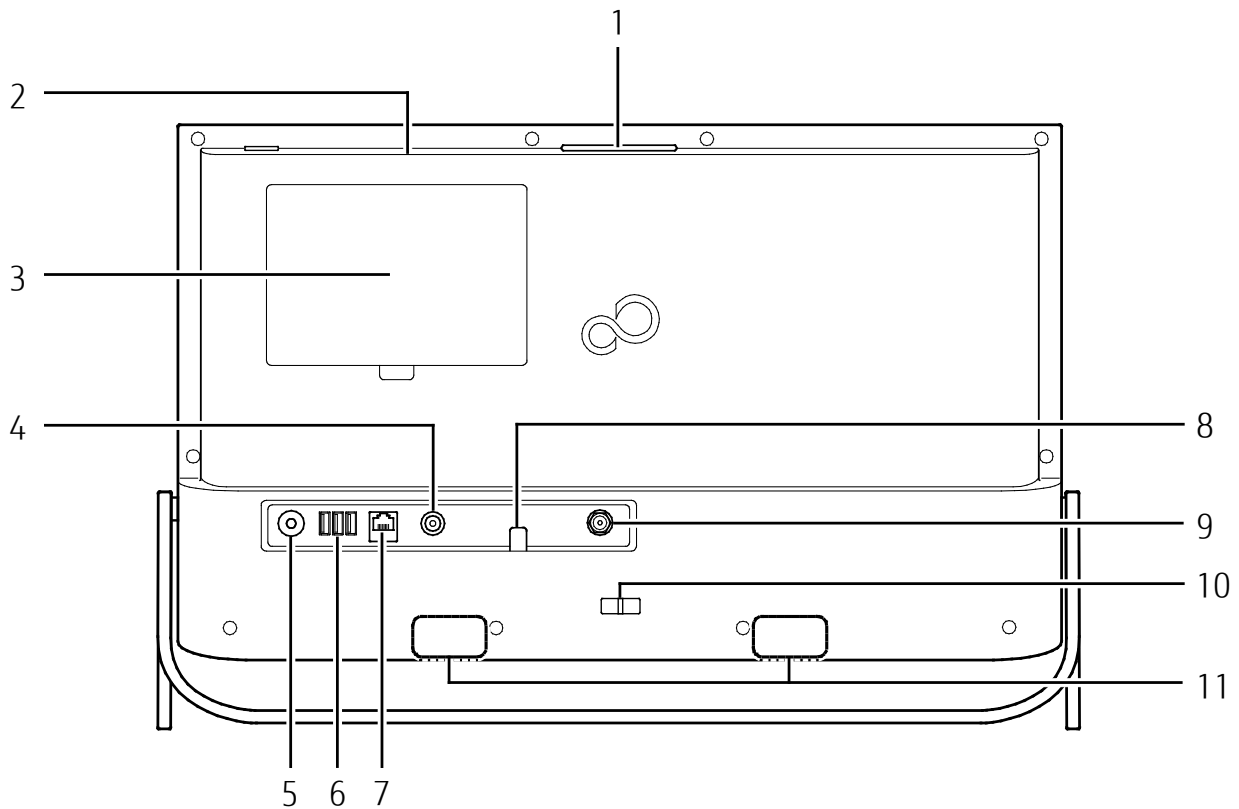
壁や柱にパソコンを固定するひもを通します。

11 内蔵無線 LAN ・ 内蔵 Bluetooth ワイヤレステクノロジー兼用アンテナ

無線 LAN と Bluetooth ワイヤレステクノロジー兼用のアンテナが内蔵されています。

無線 LAN、Bluetooth ワイヤレステクノロジーについて、詳しくは「通信」(→P.219)をご覧ください。

■ FH53/B1、FH52/B2、FH52/B1、WF1/B1（インテル®Core™i3-7100U プロセッサー、インテル®Celeron®プロセッサー3865U 搭載機種）



1 カメラユニット

カメラやデジタルマイクなどが内蔵されています。利用時にカメラユニット上部を押すと、カメラユニットが飛び出します。詳しくは「カメラユニット」(→P.77)をご覧ください。

2 通気孔

パソコン本体内部と外部の空気を交換して熱を逃がすための開孔部です。

3 背面カバー

メモリの取り付け／取り外しを行うときに取り外します。また、お手入れのときにも取り外します。

4 DC-IN コネクタ (==)

添付の AC アダプタを接続します。

5 CONNECT ボタン

ワイヤレスキーボードやワイヤレスマウスをパソコンに再認識させるときに押します。

6 USB Type-A コネクタ (●)

USB 規格の周辺機器を接続します。

- ・ 向かって一番右が USB3.0 対応、残りの 2 つが USB2.0 対応です。
- ・ 接続した USB 機器の動作は、周辺機器や間に接続されている USB ハブやケーブルの性能に依存します。
- ・ USB 機器の状況によっては、同時に複数の USB 機器を接続できないことがあります。

7 LAN コネクタ (品)

LAN ケーブルを接続します。

8 ケーブル固定用フック

AC コネクタのケーブルを固定します。

9 アンテナ入力端子 (地上デジタル、BS・110 度 CS デジタル)

テレビアンテナを接続します。

テレビチューナー搭載機種のみ搭載されています。

10 転倒防止用フック

壁や柱にパソコンを固定するひもを通します。

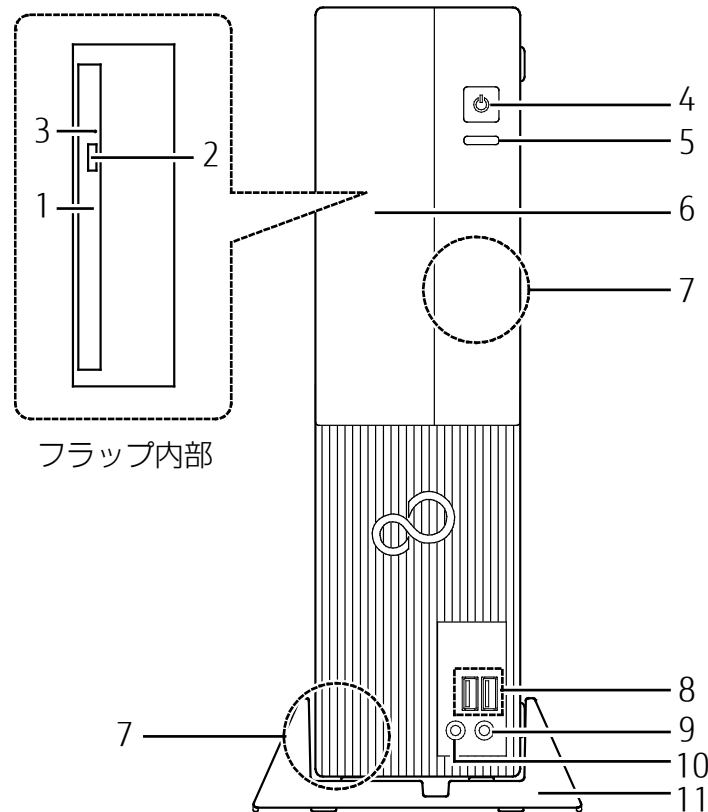
11 内蔵無線 LAN ・ 内蔵 Bluetooth ワイヤレステクノロジー兼用アンテナ

無線 LAN と Bluetooth ワイヤレステクノロジー兼用のアンテナが内蔵されています。

無線 LAN、Bluetooth ワイヤレステクノロジーについて、詳しくは「通信」(→P.219) をご覧ください。

DH シリーズ (WD2/B2)

パソコン本体前面



1 光学ドライブ[注 1]

ディスクの読み込み／書き込みをします (→P.84)。

2 ディスク取り出しボタン

ディスクをセットしたり取り出したりするときに使用します (→P.91)。

3 強制取り出し穴

光学ドライブのトレイが開かなくなったときに使用します。詳しくは、「富士通アドバイザー」の「トラブル解決」から「光学ドライブのトラブル」をご覧ください。

4 電源ボタン (⏻)

Windows をスタートします (→P.50)。

5 ディスクアクセスランプ (💡)

内蔵ディスクや光学ドライブなどにアクセスしているときに点灯します。

6 フラップ

光学ドライブを使用するときに開けます。

7 無線 LAN・Bluetooth ワイヤレステクノロジー兼用アンテナ[注 2]

無線 LAN と Bluetooth ワイヤレステクノロジー兼用のアンテナが搭載されています。
無線 LAN、Bluetooth ワイヤレステクノロジーについて、詳しくは「通信」(→P.219) をご覧ください。

8 USB3.0 Type-A コネクタ (🔌)

USB 規格の周辺機器を接続します。

- ・ 接続した USB 機器の動作は、周辺機器や間に接続されている USB ハブやケーブルの性能に依存します。
- ・ USB 機器の形状によっては、同時に複数の USB 機器を接続できないことがあります。

9 マイク端子 (🎤)

外径 3.5mm のミニプラグに対応した市販のパソコン用マイクを接続します。

10 ヘッドホン端子 (🎧)

外径 3.5mm のミニプラグに対応した市販のヘッドホンを接続します。

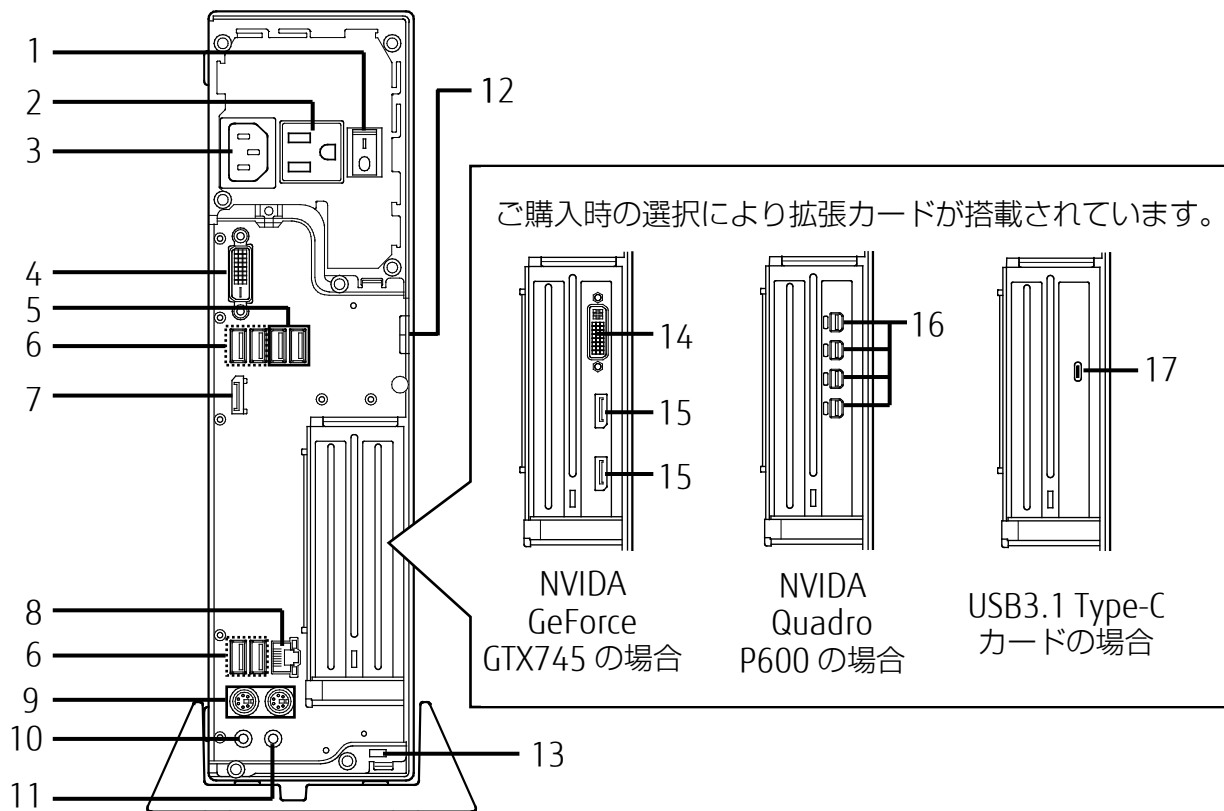
11 フット (設置台)

パソコンの転倒防止のため、パソコンに取り付けます。

注 1：搭載されている光学ドライブは、📀『取扱説明書<スタートガイド>』の「仕様一覧」でご確認ください。

注 2：無線 LAN・Bluetooth ワイヤレステクノロジー搭載機種のみ

パソコン本体背面



1 メインスイッチ

パソコン本体の電源を完全に切る場合に「オフ」にします。
「|」側が「オン」で「○」側が「オフ」です。

2 アウトレット

ディスプレイの電源ケーブルを接続します。
ディスプレイの電源ケーブル以外は、接続しないでください。また、次のような場合は、ディスプレイの電源ケーブルをアウトレットに接続しないでください。

- ・ディスプレイをパソコン本体の DisplayPort コネクタに接続する場合
- ・他社製のディスプレイを接続する場合
- ・グラフィックカードを搭載している場合

3 インレット

パソコン本体の電源ケーブルを接続します。

4 DVI-D コネクタ (DVI-D)

ディスプレイを接続します。
オプションのグラフィックカードを搭載した場合、このコネクタは使用できません。

5 USB2.0 Type-A コネクタ (USB-A)

USB 規格の周辺機器を接続します。

- ・接続した USB 機器の動作は、周辺機器や間に接続されている USB ハブやケーブルの性能に依存します。
- ・USB 機器の形状によっては、同時に複数の USB 機器を接続できないことがあります。
- ・USB3.0 対応の周辺機器も接続できます。この場合、USB2.0 で動作します。

6 USB3.0 Type-A コネクタ (🔌)

USB 規格の周辺機器を接続します。

- ・ 接続した USB 機器の動作は、周辺機器や間に接続されている USB ハブやケーブルの性能に依存します。
- ・ USB 機器の形状によっては、同時に複数の USB 機器を接続できないことがあります。

7 DisplayPort コネクタ (DP)

ディスプレイを接続します。

オプションのグラフィックカードを搭載した場合、このコネクタは使用できません。

8 LAN コネクタ (📶)

LAN ケーブルを接続します。

9 PS/2 コネクタ**10 ラインアウト端子 (🔊)**

オーディオ機器などの音声入力端子と接続します。

11 ラインイン端子 (🔊)

オーディオ機器などの音声出力端子と接続します。

12 セキュリティ施錠金具

市販の鍵を取り付けます。セキュリティ施錠金具の穴径はφ6mm です。

13 盗難防止用ロック取り付け穴

盗難防止用ケーブルを接続します。

14 DVI-I コネクタ (📺) [注]

ディスプレイを接続します。

15 DisplayPort コネクタ (DP) [注]

ディスプレイを接続します。

16 MiniDisplayPort コネクタ [注]

ディスプレイを接続します。

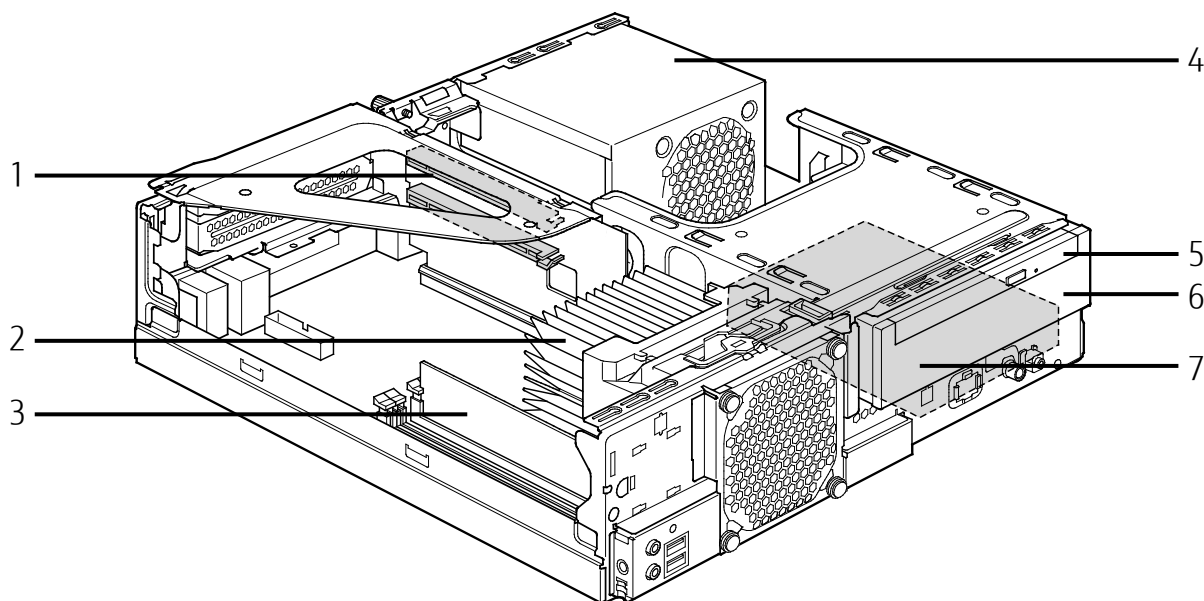
17 USB3.1 (Gen2) Type-C コネクタ [注]

USB 規格の周辺機器を接続します。

- ・ 接続した USB 機器の動作は、周辺機器や間に接続されている USB ハブやケーブルの性能に依存します。
- ・ 映像出力など、USB 以外の拡張機能はありません。

注：購入時にオプションを選択した場合のみ。搭載コネクタはオプションにより異なります。

パソコン本体内部



1 拡張スロット

「SLOT1」に PCI Express×16 準拠のグラフィックカード、「SLOT2」に Express×1 準拠の拡張カードを取り付けられます。(→P.126)。

オプションのグラフィックカード (NVIDIA GeForce GTX 745 または NVIDIA Quadro P600) や USB3.1 Type-C カードを選択した場合は、「SLOT1」に拡張カードが取り付けられています。

2 ヒートシンク

3 メモリスロット

メモリが取り付けられています (→P.111)。

4 電源ユニット

5 光学ドライブ[注 1]

ディスクの読み込み／書き込みをします (→P.84)。


6 内蔵ハードディスク[注 2]

光学ドライブの下に 2 台目のハードディスクが搭載されています。

なお、ご購入後のハードディスクの増設はできません。

7 内蔵ハードディスク

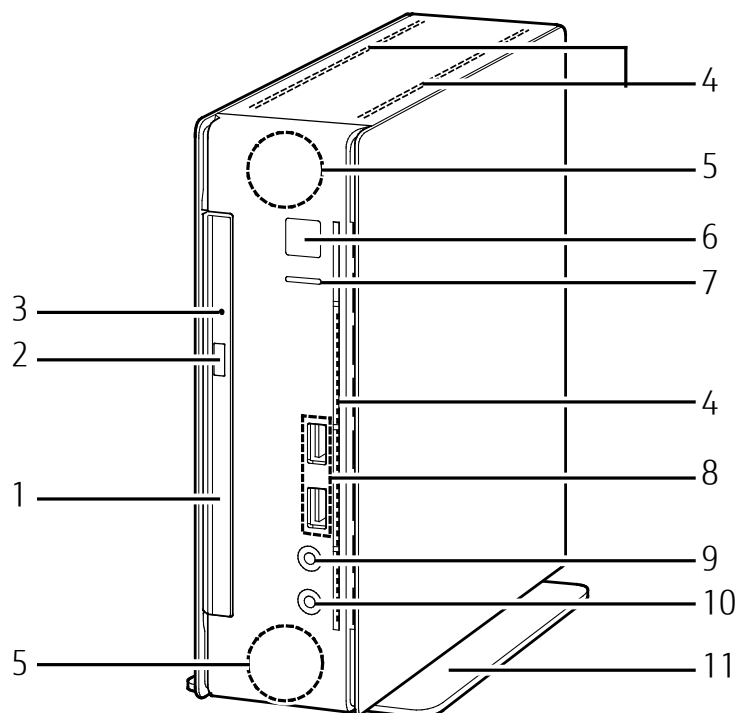
1 台目のハードディスク、または、SSD (フラッシュメモリディスク) が搭載されています。

注 1：搭載されている光学ドライブは、『取扱説明書<スタートガイド>』の「仕様一覧」でご確認ください。

注 2：2 台目のハードディスクを選択した場合

DH シリーズ (WD1/B2)

パソコン本体前面



1 光学ドライブ[注 1]

ディスクの読み込み／書き込みをします (→P.84)。

2 ディスク取り出しボタン

ディスクをセットしたり取り出したりするときに使用します (→P.91)。

3 強制取り出し穴

光学ドライブのトレイが開かなくなったときに使用します。詳しくは、「富士通アドバイザー」の「トラブル解決」から「光学ドライブのトラブル」をご覧ください。

4 通風孔

5 無線 LAN・Bluetooth ワイヤレステクノロジー兼用アンテナ[注 2]

無線 LAN と Bluetooth ワイヤレステクノロジー兼用のアンテナが搭載されています。無線 LAN、Bluetooth ワイヤレステクノロジーについて、詳しくは「通信」(→P.219) をご覧ください。

6 電源ボタン (⏻)

Windows をスタートします (→P.50)。

7 ディスクアクセスランプ (🔦)

内蔵ディスクや光学ドライブなどにアクセスしているときに点灯します。

8 USB3.0 Type-A コネクタ (🔌)

USB 規格の周辺機器を接続します。

- ・ 接続した USB 機器の動作は、周辺機器や間に接続されている USB ハブやケーブルの性能に依存します。
- ・ USB 機器の形状によっては、同時に複数の USB 機器を接続できないことがあります。

9 ヘッドホン端子 (🎧)

外径 3.5mm のミニプラグに対応した市販のヘッドホンを接続します。

10 マイク端子 (🎤)

外径 3.5mm のミニプラグに対応した市販のパソコン用マイクを接続します。

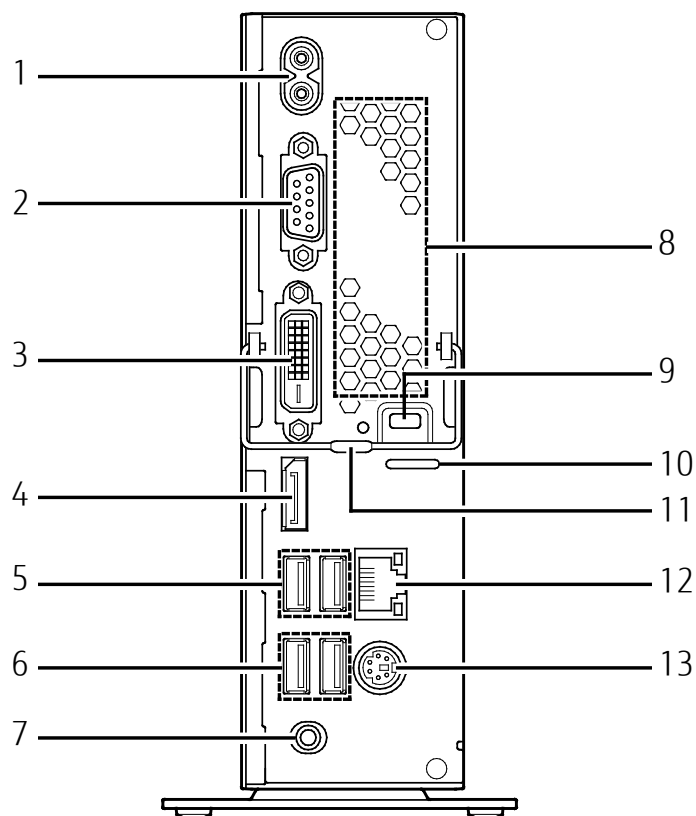
11 フット (設置台)

パソコンの転倒防止のため、パソコンに取り付けます。

注 1：搭載されている光学ドライブは、📀『取扱説明書<スタートガイド>』の「仕様一覧」でご確認ください。

注 2：無線 LAN・Bluetooth ワイヤレステクノロジー搭載機種のみ

パソコン本体背面

**1 インレット**

パソコン本体の電源ケーブルを接続します。

2 シリアルコネクタ (■)

シリアル対応周辺機器を接続します。

3 DVI-D コネクタ (■)

ディスプレイを接続します。

4 DisplayPort コネクタ (DP)

ディスプレイを接続します。

5 USB2.0 Type-A コネクタ (■)

USB 規格の周辺機器を接続します。

- ・ 接続した USB 機器の動作は、周辺機器や間に接続されている USB ハブやケーブルの性能に依存します。
- ・ USB 機器の形状によっては、同時に複数の USB 機器を接続できないことがあります。
- ・ USB3.0 対応の周辺機器も接続できます。この場合、USB2.0 で動作します。

6 USB3.0 Type-A コネクタ (■)

USB 規格の周辺機器を接続します。

- ・ 接続した USB 機器の動作は、周辺機器や間に接続されている USB ハブやケーブルの性能に依存します。
- ・ USB 機器の形状によっては、同時に複数の USB 機器を接続できないことがあります。

7 ラインアウト端子 (⦿→)

オーディオ機器などの音声入力端子と接続します。

8 通風孔**9 盗難防止用ロック取り付け穴**

盗難防止用ケーブルを接続します。

10 セキュリティ施錠金具

市販の鍵を取り付けます。セキュリティ施錠金具の穴径はφ6mmです。

11 ロック金具

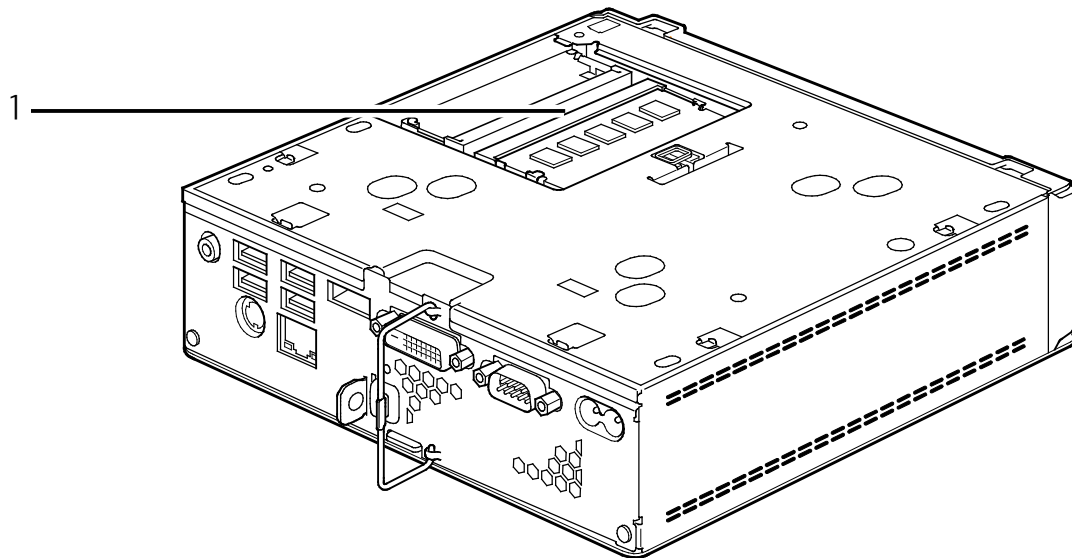
本体カバーを固定（ロック）します。

12 LAN コネクタ (RJ45)

LAN ケーブルを接続します。

13 PS/2 コネクタ

パソコン本体内部



1 メモリスロット

メモリが取り付けられています (→P.111)。

Point

- ▶ 本パソコンはメモリを取り付けるとき以外は、本体カバーを開けないでください。また、イラストと同じ向き（電源ボタン側）の本体カバーのみ取り外してください。

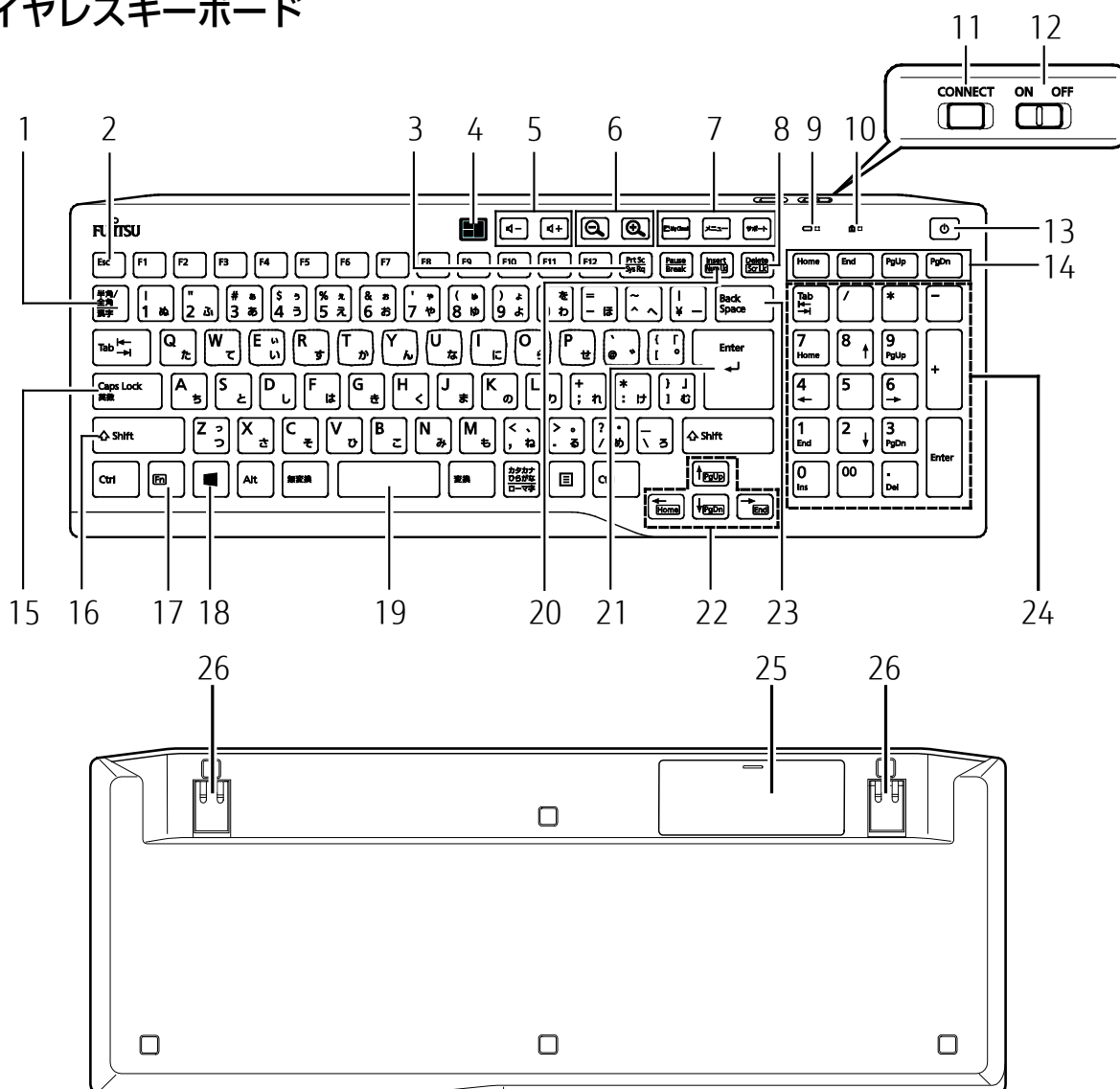
キーボード／マウス

キーボード／マウスの各部の名称について説明しています。

- FHシリーズ (27 型ワイド)、FHシリーズ (23.8 型ワイド) (→P.34)
- DHシリーズ (→P.39)

FHシリーズ (27 型ワイド)、FHシリーズ (23.8 型ワイド)

■ ワイヤレスキーボード



1 半角／全角キー

キーを押すたびに、半角入力／全角入力を切り替えます。全角入力にすると、日本語を入力できます。

2 Esc キー

現在の作業を取り消します。

3 Prt Sc キー

画面に表示されている内容を画像としてコピーできます。

4 ウィンドウ整列ボタン

表示されているウィンドウを整列できる「ウィンドウ整列ユーティリティ」を起動します。

使い方はヘルプをご覧ください。

5 音量調節ボタン

パソコン本体の音量を調節します (→P.72)。

6 拡大／縮小ボタン

マウスカーソルの位置にあるウィンドウ内の文字や画像を拡大したり、縮小したりできます。

7 ワンタッチボタン

決められたアプリをワンタッチで起動します。

- ・ My Cloud ボタン

My Cloud の機能やサービスをお使いになるときに使用します。「My Cloud ホーム 2.0」を起動します (→P.144)。

- ・ メニュー

「@メニュー」を起動します。

- ・ サポート

パソコンをシャットダウンしたとき

Windows が起動しないときにも、「富士通ハードウェア診断ツール」などトラブル解決に役立つサポート機能を使うことができます。「富士通ハードウェア診断ツール」について、詳しくは「取扱説明書<スタートガイド>」の「困ったときは」をご覧ください。

パソコンをシャットダウンしたとき以外

「富士通アドバイザー」を起動し、パソコンのサポートやサービスなどの情報を確認することができます。

8 Delete キー


カーソルの右側にある 1 文字を削除します。

9 状態表示ランプ

キーボードの電池の消耗状態やパソコンとの認識状態を表示します。

10 Caps Lock ランプ (A)

英大文字固定モード (英字を大文字で入力する状態) のときに点灯します。点灯時に、キーを押さない状態が約 5 秒続くと消灯します。

 を押すたびにモードが切り替わります。

11 Connect ボタン

キーボードをパソコンに再認識させるときに押します (→P.68)。

12 電源スイッチ

キーボードの電源を入れたり切ったりします。

13 パソコン電源ボタン (⏻)

パソコン本体の電源を入れます (→P.50)。

14 Home キー、End キー、PgUp キー、PgDn キー

Home キー：

カーソルを行の最初に移動します。[Ctrl]を押しながらこのキーを押してください。

End キー：

カーソルを行の最初に移動します。[Ctrl]を押しながらこのキーを押してください。

PgUp キー：前の画面に切り替えます。

PgDn キー：次の画面に切り替えます。

15 Caps Lock キー

[Shift]を押しながらこのキーを押して、英大文字入力/小文字入力を切り替えます。

16 Shift キー

このキーを押しながら記号の刻印されているキーを押すと、キーの上段に刻印されている記号を入力できます。

17 Fn キー

[Fn]を押しながら、枠で囲まれたキー ([Home]など)を押すと、それぞれのキーに割り当てられた機能を使用することができます。

[Fn] + [←/Home] カーソルを行の最初に移動します。

[Fn] + [Ctrl] + [←/Home] 文章の最初に移動します。

[Fn] + [↑/PgUp] 前の画面に切り替えます。

[Fn] + [↓/PgDn] 次の画面に切り替えます。

[Fn] + [→/End] カーソルを行の最後に移動します。

[Fn] + [Ctrl] + [→/End] 文章の最後に移動します。

18 Windows キー

「スタート」メニューを表示したいときに押します。

19 空白 (Space) キー

文字を入力するときに、空白 (スペース) を入力します。

20 Num LK キー

[Fn]を押しながらこのキーを押して、テンキーの機能を切り替えます。

21 Enter キー

入力した文字を確定したり、改行したりします。

22 カーソルキー

カーソルを上下左右に移動します。

23 Back Space キー

カーソルの左側にある 1 文字を削除します。

24 テンキー

数字や記号を入力します。

25 電池ボックス

単 3 形電池を 1 本入れます。

26 高さ調整用フット

フットを起こすとキーボードに角度をつけることができます。

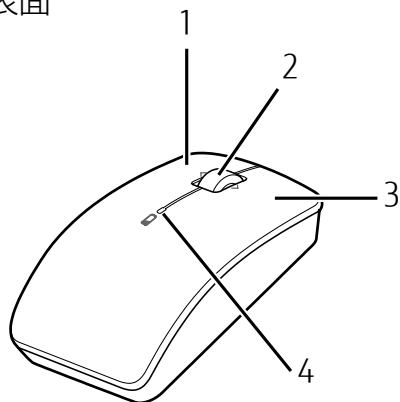
キーボードを本体下に収納する場合は、フットを寝かせた状態で収納してください。

Point

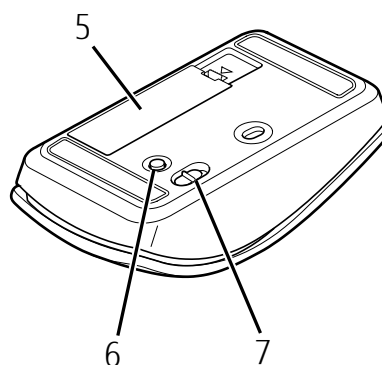
- ▶ 「キーボード状態表示ツール」で、【Num LK】キー、【Caps Lock】キー、【Scr Lk】キーを押したときに、キーの状態を画面右下に表示することもできます。「キーボード状態表示ツール」の起動方法は次のとおりです。
 1. 「@メニュー」を起動します。
 2. 「@メニュー」の画面で、「パソコン設定」▶「かんたん」▶「キーボードの状態の表示／非表示を切り替える」▶「実行する」の順にクリックします。

■ ワイヤレスマウス

●表面



●裏面



(イラストは機種や状況により異なります)

1 左ボタン

クリックするとき押します。

2 スクロールホイール

- ・ ホイールを回すと、画面を上下にスクロールできます。
- ・ ホイールを左右に倒すと、「アクションセンターを表示する」や「タスクビューを表示する」と同じ動作をします。

3 右ボタン

右クリックするとき押します。

4 状態表示ランプ

マウスの電池の消耗状態やパソコンとの認識状態を表示します。

5 電池ボックス

単 3 形電池を 1 本入れます。

6 CONNECT ボタン

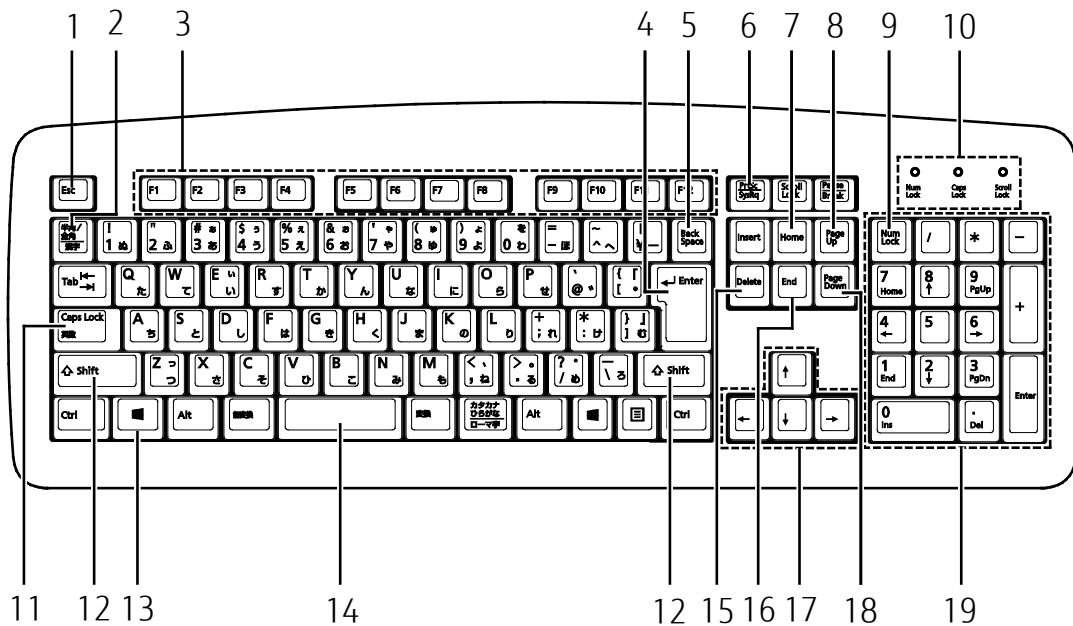
マウスをパソコンに再認識させるときに押します (→P.68)。

7 電源スイッチ

マウスの電源を入れたり切ったりします。

DH シリーズ

■ USB キーボード (USB キーボード選択時)

**1 Esc キー**

現在の作業を取り消します。

2 半角／全角キー

キーを押すごとに、半角入力／全角入力を切り替えます。全角入力にすると、日本語を入力できます。

3 ファンクションキー

アプリごとにいろいろな機能が割り当てられています。

4 Enter キー

入力した文字を確定したり、改行したりします。

5 Back Space キー

カーソルの左側にある 1 文字を削除します。

6 Prt Sc キー

このキーを押すと、画面に表示されている内容を画像としてコピーできます。

7 Home キー

カーソルを行の最初に移動します。

[Ctrl]を押しながらこのキーを押すと、文章の最初に移動します。

8 Page Up キー

前の画面に切り替えます。

9 Num Lock キー

テンキーの機能を切り替えます。

状態表示ランプの Num Lock が点灯しているときは、テンキーで数字や記号を入力できません。


10 状態表示ランプ

・ Num Lock

テンキーの状態を表示します。点灯時は、テンキーで数字や記号が入力できます。消灯時は、テンキーの下段に刻印された機能が使えます。

・ Caps Lock


英大文字固定モード（英字を大文字で入力する状態）のときに点灯します。

を押すごとにモードが切り替わります。


・ Scroll Lock

画面をスクロールしないように設定（スクロールロック）したときに点灯します。

11 Caps Lock／英数キー

を押しながらこのキーを押して、英大文字入力／小文字入力を切り替えます。

12 Shift キー

を押しながら記号の刻印されているキーを押すと、そのキーの上段に刻印されている記号を入力できます。

13 Windows キー

スタートメニューを表示したいときに押します。

14 空白 (Space) キー


空白を入力します。

15 Delete キー

カーソルの右側にある 1 文字を削除します。

16 End キー

カーソルを行の最後に移動します。

を押しながらこのキーを押すと、文章の最後に移動します。

17 カーソルキー

カーソルを上下左右に移動します。

18 Page Down キー

次の画面に切り替えます。

19 テンキー

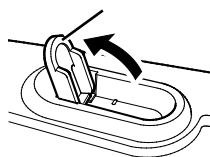
数字や記号を入力します。

重要

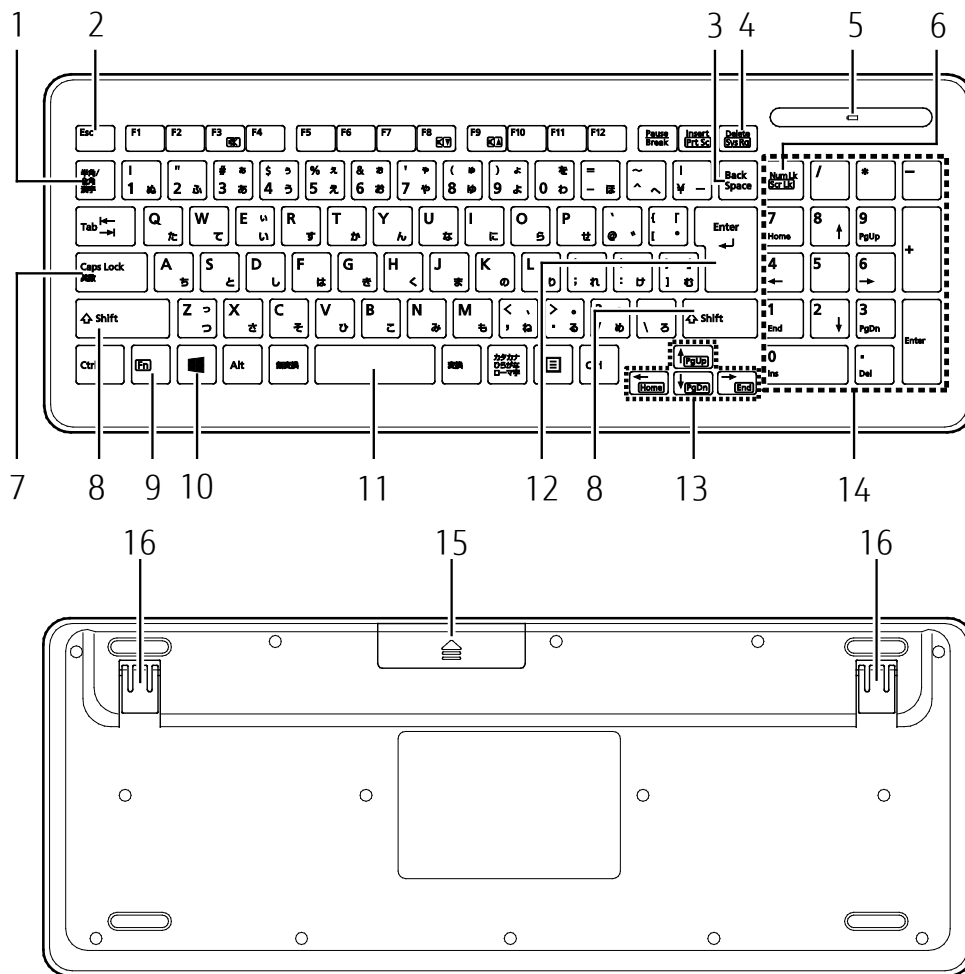
- ▶ キーボードは、このパソコン専用です。
誤動作や故障の原因となる場合がありますので、他のパソコンでご使用にならないください。
- ▶ キーボードのキーを故意に取り外さないようにしてください。けがや故障の原因になります。

Point

- ▶ キーボードの底面には、高さ調整用フットが2ヶ所付いています。高さ調整用フットを起こすと、キーボードに角度をつけることができます。



■ ワイヤレスキーボード（ワイヤレスキーボード選択時）

**1 半角／全角キー**

キーを押すたびに、半角入力／全角入力を切り替えます。全角入力にすると、日本語を入力できます。

2 Esc キー

現在の作業を取り消します。

3 Back Space キー

カーソルの左側にある 1 文字を削除します。

4 Delete キー

カーソルの右側にある 1 文字を削除します。

5 状態表示ランプ

キーボードの電池の消耗状態やパソコンとの認識状態を表示します。

6 NumLK キー

テンキーの機能を切り替えます。

7 Caps Lock／英数キー

[Shift] を押しながらこのキーを押して、英大文字入力／小文字入力を切り替えます。

8 Shift キー

[Shift]を押しながら記号の刻印されているキーを押すと、そのキーの上段に刻印されている記号を入力できます。

9 Fn キー

このキーを押しながら□□で囲まれたキー（**[F12]**など）を押すと、それぞれのキーに割り当てられた機能を使用することができます。

[Fn] + [F3]	音声出力の ON/OFF を切り替えます。
[Fn] + [F8]	音量を小さくします。
[Fn] + [F9]	音量を大きくします。
[Fn] + [←/Home]	カーソルを行の最初に移動します。
[Fn] + [Ctrl] + [←/Home]	文章の最初に移動します。
[Fn] + [↑/PgUp]	前の画面に切り替えます。
[Fn] + [↓/PgDn]	次の画面に切り替えます。
[Fn] + [→/End]	カーソルを行の最後に移動します。
[Fn] + [Ctrl] + [→/End]	文章の最後に移動します。

10 Windows キー

スタートメニューを表示したいときに押します。

11 空白 (Space) キー

空白を入力します。

12 Enter キー

入力した文字を確定したり、改行したりします。

13 カーソルキー

カーソルを上下左右に移動します。

14 テンキー

数字や記号を入力します。

15 電池ボックス

単 4 形電池を 2 本入れます。

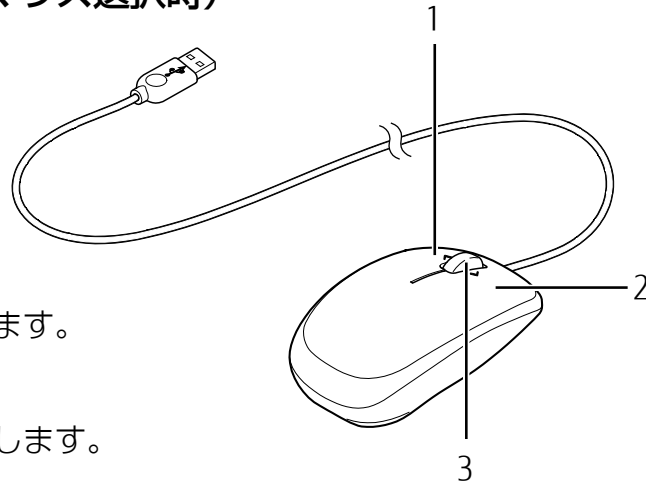
16 高さ調整用フット

フットを起こすとキーボードに角度をつけることができます。

Point

- ▶ 「キーボード状態表示ツール」で、**[NumLk]** キー、**[Caps Lock]** キー、**[ScrLk]** キーを押したときに、キーの状態を画面右下に表示することもできます。「キーボード状態表示ツール」の起動方法は次のとおりです。
 1. 「@メニュー」を起動します。
 2. 「@メニュー」の画面で、「パソコン設定」▶「かんたん」▶「キーボードの状態の表示／非表示を切り替える」▶「実行する」の順にクリックします。

■ USB マウス (USB マウス選択時)



1 左ボタン

クリックするとき押します。

2 右ボタン

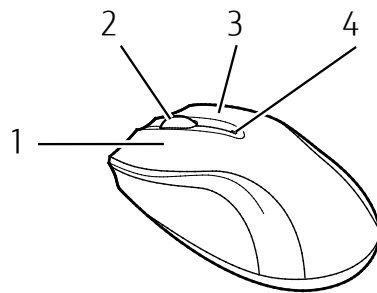
右クリックするとき押します。

3 スクロールホイール

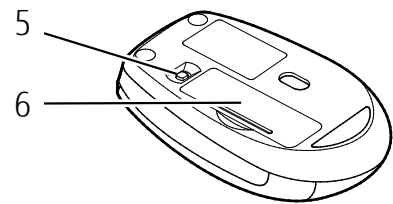
ホイールを回すと、画面を上下にスクロールできます。

■ ワイヤレスマウス (ワイヤレスマウス選択時)

●表面



●裏面



1 左ボタン

クリックするとき押します。

2 スクロールホイール

このホイールを回すと、画面を上下にスクロールできます。

3 右ボタン

右クリックするとき押します。

4 状態表示ランプ

マウスの電源を入れたときに、電池が消耗していない場合は、約 10 秒間緑色に点灯します。

電池が消耗している場合は、赤色に点滅します。

赤色に点滅したら、電池を交換してください (→P.66)。

また、電池を交換したときに、パソコンと再認識させる操作では、緑色に点滅します (→P.68)。

5 電源スイッチ

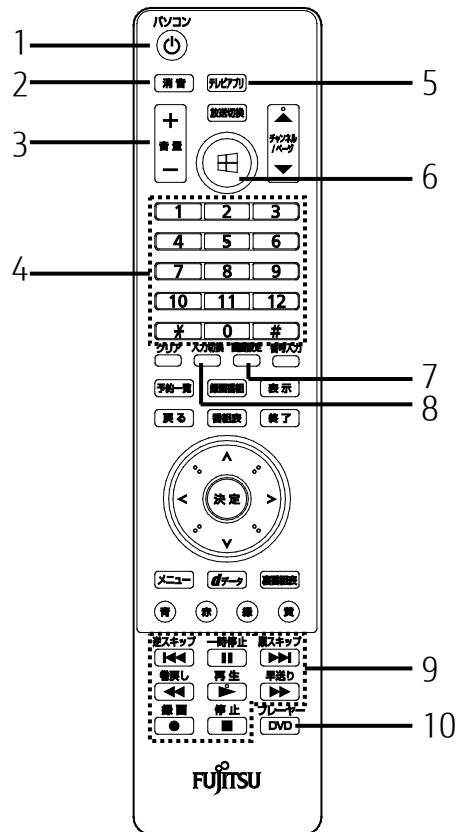
マウスの電源を入れたり切ったりします。

6 電池ボックス

単 3 形電池を 1 本入れます。

リモコン

FHシリーズ (27型ワイド) の場合



Point

- ▶ 出荷時には、リモコン表面を保護するためのシートが貼られています。必要に応じて剥がしてご利用ください。

1 パソコン電源ボタン

パソコン本体の電源ボタンのように使います。

2 消音ボタン

パソコンから出力されている音声を一時的に消します。もう一度押すと元に戻ります。

3 音量ボタン

パソコンの音量を調節します。

4 数字ボタン

DVD-VIDEO のチャプターなどを指定します。

5 テレビアプリボタン

テレビを見るためのアプリを起動します。
テレビチューナー搭載機種のみ動作します。

6 スタートボタン

スタート画面を表示したいときに押します。

7 画面設定ボタン

画面の明るさやコントラストなどの設定を変更します。詳しくは「ディスプレイの設定を変更する」(→P.182)をご覧ください。

8 入力切替ボタン

パソコンの画面と HDMI 入力端子に接続した外部機器の画面を切り換えます。詳しくは「HDMI 入力端子に接続した機器の画面を表示する」(→P.186)をご覧ください。

9 操作ボタン

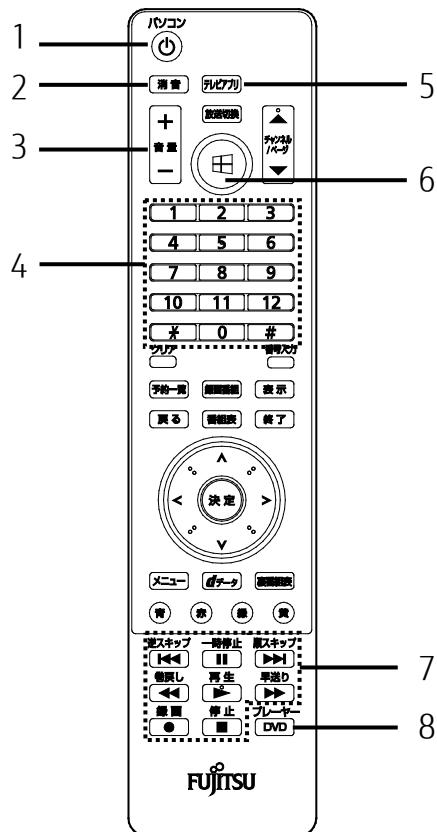
DVD-VIDEO などを再生するときに、いろいろな操作を行います。

10 DVD プレーヤーボタン

DVD や Blu-ray Disc を再生するアプリ「WinDVD」を起動します。

FH シリーズ (23.8 型ワイド) の場合

テレビチューナー搭載機種にのみ添付されています。



Point

- ▶ 出荷時には、リモコン表面を保護するためのシートが貼られています。必要に応じて剥がしてご利用ください。

1 パソコン電源ボタン

パソコン本体の電源ボタンのように使います。

2 消音ボタン

パソコンから出力されている音声を一時的に消します。もう一度押すと元に戻ります。

3 音量ボタン

パソコンの音量を調節します。

4 数字ボタン

DVD-VIDEO のチャプターなどを指定します。

5 テレビアプリボタン

テレビを見るためのアプリを起動します。

6 スタートボタン

スタート画面を表示したいときに押します。

7 操作ボタン

DVD-VIDEOなどを再生するときに、いろいろな操作を行います。

8 DVD プレーヤーボタン

DVD や Blu-ray Disc を再生するアプリ「WinDVD」を起動します。

取り扱い

本製品の基本的な取り扱いについて説明しています。

Windows をスタートする／終了する	50
スリープにする／復帰させる	55
USB マウス	57
ワイヤレスキーボード／ワイヤレスマウス	60
音量	72
画面の明るさ	74
画質調整	75
カメラユニット	77
HDMI 機器	81
光学ドライブ	84
メモリーカード	98
周辺機器の取り扱い	102
電源オフ USB 充電機能	104
本体カバーを取り外す／取り付ける	105
メモリ	111
拡張カード	126
パワーオフスピーカー	130
お手入れ	132

Windows をスタートする / 終了する

Windows をスタートする

注意



一般禁止

落雷の可能性がある場合は、あらかじめパソコン本体の電源を切り、その後 AC アダプタや電源ケーブルをコンセントから抜き、ケーブル類を取り外しておいてください。落雷による感電、火災の原因となります。

雷が鳴り出したときは、落雷の可能性がなくなるまでパソコン本体やケーブル類に触れないでください。ケーブル類の接続作業は、落雷の可能性がなくなるまで行わないでください。



一般禁止

電源を入れた状態で移動させたり、衝撃や振動を与えたりしないでください。故障の原因となります。

重要

- ▶ ケーブル類が正しく接続されているか確認してください。
- ▶ 電源を切った後は、次に電源を入れ直すまで 10 秒ほどお待ちください。
- ▶ パソコンに布などのカバーをかけている場合は、必ずそれらを完全に取り外してから電源を入れてください。パソコンの通風孔などが布などでふさがれたまま使用すると、パソコン内部に熱がこもり、動作不良、故障、または破損の原因になることがあります。
- ▶ 電源を入れた後は、Windows がスタートするまで電源を切らないでください。途中で電源を切ると、パソコンの動作が不安定になります。
- ▶ 電源を入れてから Windows がスタートするまでは、キーボードやマウスなどで操作しないでください。正常にスタートできない場合があります。

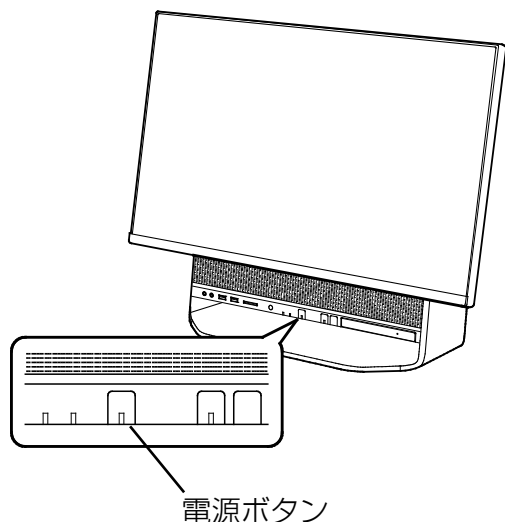
■ FH シリーズの場合

- 1 パソコンに接続されている機器の電源を入れます。
- 2 電源プラグがコンセントに接続されていない場合は、電源プラグをコンセントに差し込みます。

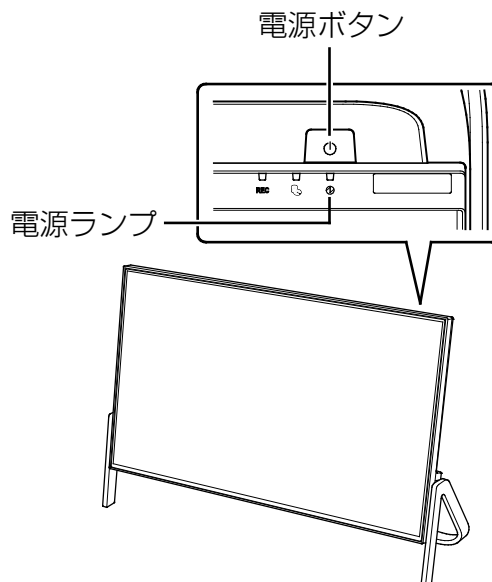
3 パソコン本体の電源ボタンを押します。

電源ボタンを4秒以上押すとパソコンの電源が強制的に切れてしまいます。データが失われる場合もありますので、ご注意ください。

■FHシリーズ (27型ワイド)



■FHシリーズ (23.8型ワイド)



電源ランプが点灯し、ロック画面が表示されます。

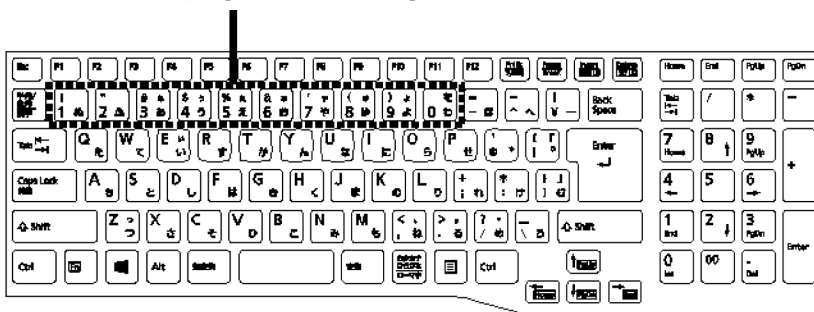
4 **Enter** を押します。

パスワードやPINを設定している場合は、パスワードやPINを入力します。Windowsがスタートします。

Point

- ▶ パスワードやPINを入力するとき、テンキーでは数字を入力できません。キーボード上部の数字キーで入力してください。

数字はここで入力してください



(イラストは機種や状況により異なります)

- ▶ キーボードのパソコン電源ボタンを押すことで、パソコン本体の電源を入れることができます。
- ▶ Windowsがスタートしない場合は、📖『取扱説明書<スタートガイド>』の「起動・終了時のトラブル」をご覧ください。

■ DHシリーズの場合

1 パソコンに液晶ディスプレイなどの機器を接続します。

2 電源ケーブルをコンセントに接続します。

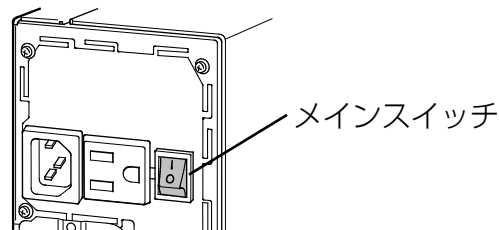
パソコンに接続されている機器の電源ケーブルを接続した後に、パソコン本体の電源ケーブルを接続してください。

DHシリーズ (WD2/B2) の場合、ディスプレイの電源ケーブルが、パソコン本体のアウトレットに接続されていることを確認してください。

Point

- ▶ ディスプレイを DisplayPort コネクタに接続する場合や他社製のディスプレイを接続する場合は、ディスプレイ用電源ケーブルをパソコン本体背面のアウトレットに接続せず、コンセントに接続してください。
- ▶ グラフィックカードを選択したときは、ディスプレイ用電源ケーブルをパソコン本体背面のアウトレットに接続せず、コンセントに接続してください。

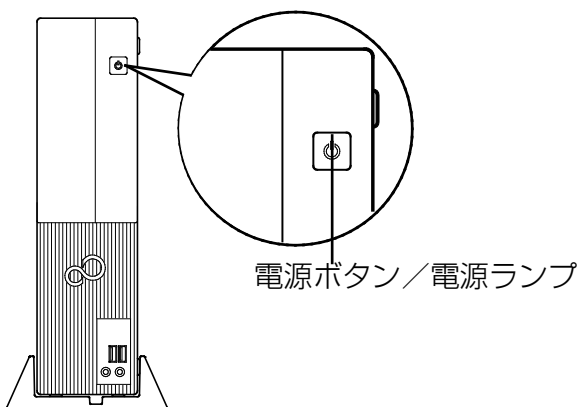
3 DHシリーズ (WD2/B2) の場合、パソコン本体背面にあるメインスイッチを「|」側に切り替えます。



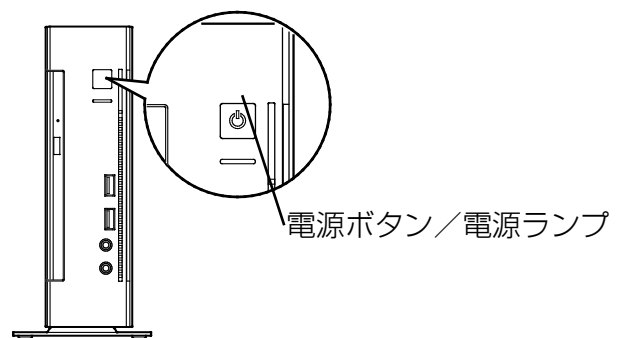
4 パソコンに接続されている機器の電源を入れます。

5 パソコン本体の電源ボタンを押します。

■DHシリーズ (WD2/B2)



■DHシリーズ (WD1/B2)



パソコン本体とディスプレイの電源ランプが点灯し、しばらくするとロック画面が表示されます。ディスプレイの電源ランプが点灯していない場合は、ディスプレイの電源ボタンを押してください。


Point

- ▶ ロック画面が表示される前に、一時的に「入力信号がありません」などのメッセージが表示されることがあります。故障ではありませんので、そのままお使いください。

6 を押します。

パスワードや PIN を設定している場合は、パスワードや PIN を入力します。
Windows がスタートします。

Point

- ▶ パスワードや PIN を入力するとき、テンキーでは数字を入力できません。キーボード上部の数字キーで入力してください。
- ▶ Windows がスタートしない場合は、 『取扱説明書<スタートガイド>』の「起動・終了時のトラブル」をご覧ください。

Windows を終了する


重要

- ▶ Windows を終了する前に、作業中のデータがある場合は保存してください。また、光学ドライブにディスクが入っている場合は取り出してください。
- ▶ 次のような場合は、「パソコンの電源を完全に切る」(→P.54) をご覧になり、電源を切ってください。
 - ・メモリを取り付ける／取り外す
 - ・AC アダプタや電源ケーブルを取り外す
 - ・BIOS セットアップを起動する
 - ・パソコン本体内部や通風孔のお手入れをする
 - ・ディスプレイを交換する (DH シリーズの場合)
 - ・拡張カードを取り付ける／取り外す (DH シリーズ (WD2/B2) の場合)
- ▶ Windows がスタートして 1 分以上たってから終了するようにしてください。

1 (電源) 「シャットダウン」の順にクリックします。

しばらくすると、Windows が終了します。

Point

- ▶ パソコン本体の電源ボタンを押すことで Windows を終了することもできます。また、FH シリーズの場合は、キーボードのパソコン電源ボタンから Windows を終了することもできます。
- ▶ Windows が終了できないときは、 『取扱説明書<スタートガイド>』の「起動・終了時のトラブル」をご覧ください。
- ▶ DH シリーズ (WD2/B2) の場合、ディスプレイの電源をパソコン本体のアウトレットに接続している場合は、パソコン本体の電源を切るとディスプレイの電源も切れません。
- ▶ DH シリーズ (WD2/B2) の場合、パソコンを長期間お使いにならない場合は、パソコン本体背面のメインスイッチを「○」側に切り替えてください。



2 パソコンに接続されている機器の電源を切ります。

パソコンの電源を完全に切る

日常的なパソコンの使用では、この方法で電源を切る必要はありません。

重要

- ▶ 次のような場合に、ここで説明している手順でパソコンの電源を切ってください。
 - ・メモリを取り付ける／取り外す
 - ・ACアダプタや電源ケーブルを取り外す
 - ・パソコン本体内部や通風孔のお手入れをする
 - ・BIOS セットアップを起動する
 - ・ディスプレイを交換する（DH シリーズの場合）
 - ・拡張カードを取り付ける／取り外す（DH シリーズ（WD2/B2）の場合）
- ▶ Windows がスタートして1分以上たってから終了するようにしてください。


- 1  ▶  ▶ 「更新とセキュリティ」の順にクリックします。
- 2 「更新とセキュリティ」ウィンドウの「回復」をクリックします。
- 3 ウィンドウ右の「今すぐ再起動する」をクリックします。
- 4 「オプション選択」画面が表示されたら、「PCの電源を切る」をクリックします。

電源ランプの状態

電源ランプは、パソコンの状態によって次のように動作します。

電源ランプの状態	パソコンの状態
点灯	パソコンの電源が入っている
点滅	スリープ[注]
消灯	<ul style="list-style-type: none"> ・休止状態 ・パソコンの電源が切れている

注：FH シリーズの場合、「ランプオフ設定」で消灯することもできます。「ランプオフ設定」の起動方法は次のとおりです。

1.  ▶ 「Windows システムツール」▶ 「コントロールパネル」の順にクリックします。
2. 「ハードウェアとサウンド」▶ 「ランプオフ設定」の順にクリックします。

スリープにする／復帰させる

スリープとは、Windows を終了せずに、作業中のデータなどをメモリに保存して、パソコンを待機状態にすることです。

スリープにしておくと、次にパソコンを使うときにすぐに使い始めることができます。

スリープにするときの注意

次の場合は、いったんパソコンの電源を切り、電源を入れなおしてください。

- パソコンを長期間使わないとき
- パソコンの操作が遅くなったり、正常に動作しなくなったりするとき

Point

- ▶ スリープ中は、メモリに保存したデータなどを保存するために少しずつ電力を消費しています。
- ▶ Web カメラを使用するアプリを起動中は、一定時間パソコンを操作しない場合に自動的にスリープや休止状態になる機能はご使用になれません。

スリープにする

1 ▶ ▶ (電源)「スリープ」の順にクリックします。

ディスプレイの表示が消えスリープになります。スリープ中は、電源ランプがゆっくり点滅します。

スリープから復帰する

1 パソコン本体の電源ボタンを押します。

電源ボタンは4秒以上押さないでください。パソコンの電源が切れてしまいます。

2 ロック画面が表示された場合は、次のように操作します。

1. を押します。

パスワードや PIN を設定している場合は、パスワードや PIN を入力します。

Point

- ▶ パスワードや PIN を入力するとき、テンキーでは数字を入力できません。キーボード上部の数字キーで入力してください。
- ▶ スリープにした後は、必ず 10 秒以上たってから復帰するようにしてください。
- ▶ 復帰させた後は、必ず 10 秒以上たってから、スリープにするようにしてください。

- ▶ 電源ボタンを押す以外の方法でスリープから復帰させると、Windows の仕様により、画面が表示されない場合があります。画面が表示されない場合は、キーボードやマウスなどから入力を行うと画面が表示されます。
- ▶ スリープから復帰後、画面が表示されないままの状態ですら一定時間経過すると、再度スリープになります。

USB マウス

DH シリーズのみ

このパソコンに添付されている USB マウスを使うときの注意事項について説明します。



USB マウスをお使いになるうえでの注意

- マウス底面から発せられている赤い光は、目に悪い影響を与えることがあります。直接見ないようにしてください。
- センサー部分を汚したり、傷を付けたりしないでください。
- 発光部分を他の用途に使わないでください。
- 次のようなものの表面では正しく動作しない場合があります。
 - ・ 鏡やガラスなど反射しやすいもの
 - ・ 光沢のあるもの
 - ・ 濃淡のはっきりしたしま模様や柄のもの（木目調など）
 - ・ 網点の印刷物など、同じパターンが連続しているもの
- 非接触でマウスの動きを検知しているため特にマウスパッドを必要としません。ただし、マウス本体は接触しているため、傷が付きやすい机やテーブルの上では、傷防止のためにマウスパッドなどを使用することをお勧めします。

マウスの使い方

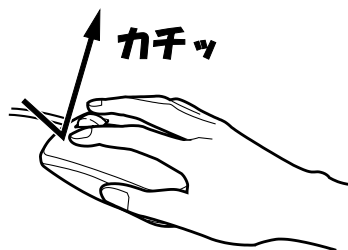
ここでは、ご購入時に添付されているマウスの使い方について説明します。

Point

- ▶ マウスの設定について
マウスの設定は次の手順で表示する設定画面で変更できます。ただし、設定項目によっては設定が反映されない場合があります。
 1.  ▶  (設定) ▶ 「デバイス」 ▶ 「マウス」または「マウスとタッチパッド」の順にクリックします。
- ▶ スクロールホイールを押したときの動作は、お使いの状況により異なります。

■ クリック

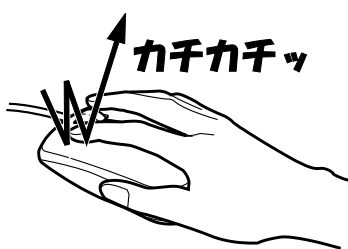
左ボタンをカチッと1回押して、すぐ離すことです。また、右ボタンを1回カチッと押すことを「右クリック」といいます。




(これ以降のイラストは機種や状況により異なります)

■ ダブルクリック

左ボタンをカチカチッと2回素早く押して、すぐ離すことです。





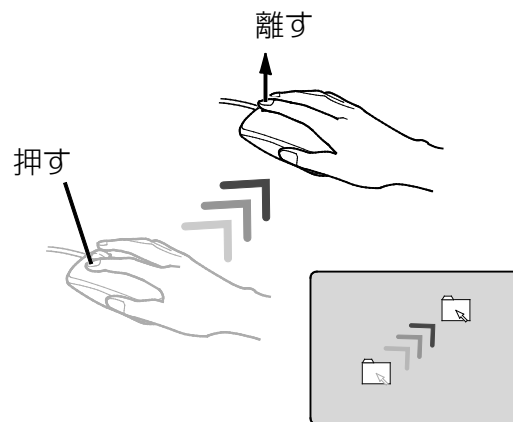
■ ポイント

マウスポインター () をアイコンやメニューなどに合わせることです。ポイントすると、項目が反転表示されたり、項目の説明が表示されたりします。



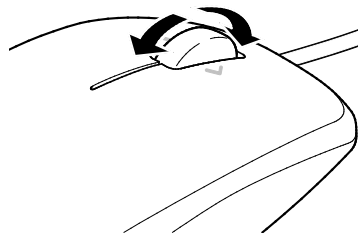
■ ドラッグ

アイコンやウィンドウを、マウスポインター（）で掴むようにして移動させることです。マウスポインター（）を任意の位置に移動し、左ボタンを押しながら希望の位置までマウスを移動し、指を離します。



■ スクロール

スクロールホイールを回して、画面の表示を動かすことです。



ワイヤレスキーボード／ワイヤレスマウス

ご購入時に添付されているワイヤレスキーボードやワイヤレスマウスをお使いになる際の注意事項や、電池の交換方法について説明します。

使用に適した配置

このパソコンに添付されているキーボードやマウスは、無線でパソコンに信号を送ります。

FHシリーズの場合は、信号を受けるキーボード／マウスアンテナが、パソコン本体に搭載されています。

DHシリーズの場合は、ご購入時に添付されているワイヤレスレシーバーを、あらかじめパソコン本体のUSBコネクタに接続する必要があります。

キーボードおよびマウスは、次のような場所でお使いください。

- 机の上など平らで安定した場所
- パソコン本体と同じくらいの高さで、操作に十分なスペースがとれる場所

■ FHシリーズの場合

- キーボード／マウスアンテナから3m以内、左右約45度の範囲
(ただし、設置環境により短くなる場合があります。)
- キーボードとマウスの外形寸法と質量は次のとおりです。
 - ・キーボード
外形寸法(W×D×H)：約392mm×約147mm×約25mm
質量：約530g(電池含まず)
 - ・マウス
外形寸法(W×D×H)：約55mm×約100mm×約35mm
質量：約57g(電池含まず)

■ DHシリーズの場合

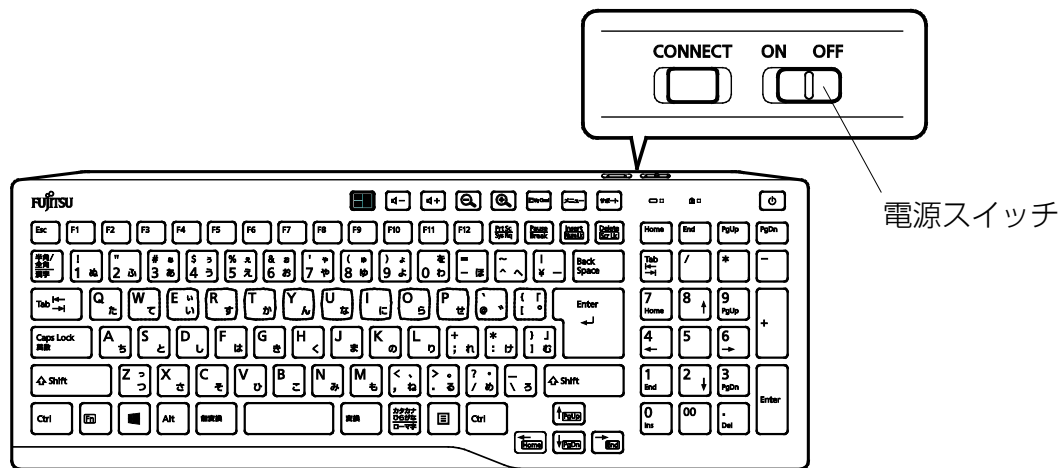
- ワイヤレスレシーバーから最大3mの範囲。
- キーボードとマウスの外形寸法と質量は次のとおりです。
 - ・キーボード
外形寸法(W×D×H)：約389mm×約148mm×約24mm
質量：約410g(電池含まず)
 - ・マウス
外形寸法(W×D×H)：約62mm×約115mm×約40mm
質量：約73g(電池含まず)

ワイヤレスマウス/ワイヤレスキーボードをお使いになるうえでの注意

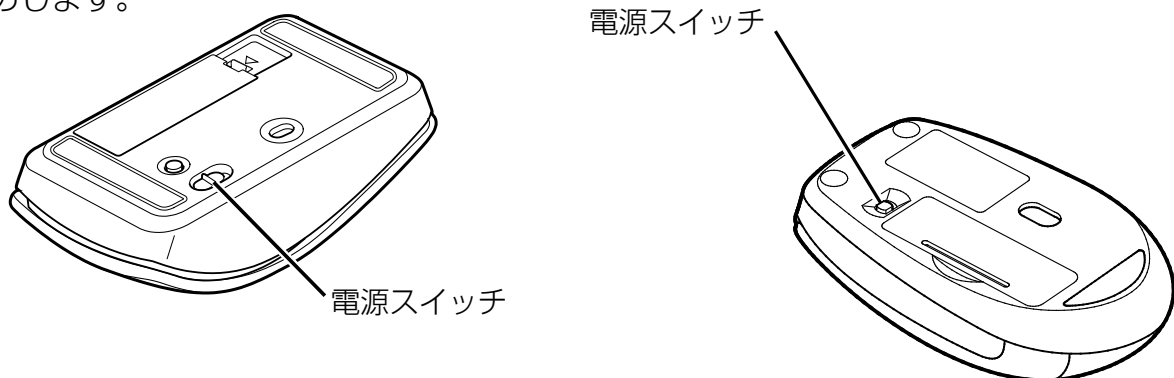
ご購入時に添付されているキーボードとマウスを使うときの注意事項について説明します。

- マウス底面から発せられている光は、目に悪い影響を与えることがあります。直接見ないようにしてください。
- マウス底面のセンサー部分を汚したり、傷を付けたりしないでください。
- マウス底面の発光部分を他の用途に使わないでください。
- 次のようなものの表面では正しく動作しない場合があります。
 - ・ 鏡やガラスなど反射しやすいもの
 - ・ 光沢のあるもの
 - ・ 濃淡のはっきりしたしま模様や柄のもの（木目調など）
 - ・ 網点の印刷物など、同じパターンが連続しているもの
- このマウスは非接触でマウスの動きを検知しているため特にマウスパッドを必要としませんが、マウス本体は接触しているため、傷が付きやすい机やテーブルの上では、傷防止のためにマウスパッドなどを使うことをお勧めします。
- 次のような環境では、周囲からの電波を受けて、マウスがうまく動作しないことがあります。設置場所を変えるなど、通信の妨げとなる原因を取り除いてください。
 - ・ キーボードやマウスとキーボード／マウスアンテナとの距離が離れすぎている場合
 - ・ パソコン本体とキーボードやマウスとの間に、電気・電子機器や金属製のものを置いている場合
 - ・ パソコン本体をスチール机やスチール棚のような金属製の台の上に載せている場合
 - ・ 周囲でノイズ源となる電気・電子機器（無線機器を含む）を使用している場合
 - ・ パソコン本体周辺に金属製の物（スチール製の机、金属部分がある机）がある場合
 - ・ 周囲にこのパソコンと同じ周波数の電波を使用している機器がある場合（パソコンを複数台でお使いの場合や、周囲でラジコンや無線機をお使いの場合、または無線局の近隣でお使いの場合など）
 - ・ パソコン本体を電子レンジの近くに置いている場合
 - ・ ワイヤレスキーボードやワイヤレスマウスを使用したパソコンを近くで使用している場合
 - ・ DH シリーズにおいて、ワイヤレスレシーバーを本体前面の USB コネクタに接続して無線 LAN を使用している場合
 - ・ DH シリーズにおいて、ワイヤレスレシーバー近くの USB コネクタに、USB3.0 機器を接続している場合
- キーボードは、電池の消耗を抑えるため、キーを押さない状態が数秒続くと、スリープモードに入ります。スリープモードから復帰するとき、最初に押したキーが無効になることがあります。これは故障ではありません。もう一度、最初に押したキーを押してください。
- FH シリーズの場合、電池の消耗を抑えるため、マウスを動かさない状態が約 20 秒続くと、スリープモードに入ります。

- 1.5V のアルカリ乾電池、または充電式ニッケル水素電池をお使いください。
 - ・ マンガン乾電池などは、お使いにならないでください。十分な機能・性能で動作しない場合があったり、電池寿命が極端に短くなったりします。また故障の原因となる場合があります。
 - ・ 充電式ニッケル水素電池をお使いになる場合は、電池に添付されているマニュアルをご覧ください。
- ご購入時に添付されている乾電池は初期動作確認用です。すぐに寿命に達する場合がありますので、お早めに新しい電池に交換してください。
- 新しい電池を使用した場合、電池の寿命の目安は、1日3.5時間の使用で約3ヶ月です。ただし、使用状況によっては、この期間に満たないで寿命に達する場合があります。電池の寿命は、お使いの状況によって大幅に変わります。
- パソコンを操作していないときは、なるべく動かさないようにしてください。パソコン本体の電源が入っていても、キーボードやマウスが動作していると電池が消費されます。また、キーボードやマウスの上に物を載せたままにしないようにご注意ください。
- 長期間使用しないときは、電池を取り出してください。キーボードやマウスは、使用せずに放置していても、電池は消耗します。長期間使用しないときは、電池を取り出してください。
- 電池の消費を抑えるためには
 - ・ FHシリーズの場合、キーボードを使用しないときは、電源スイッチをOFF側にして電源を切っておくことをお勧めします。



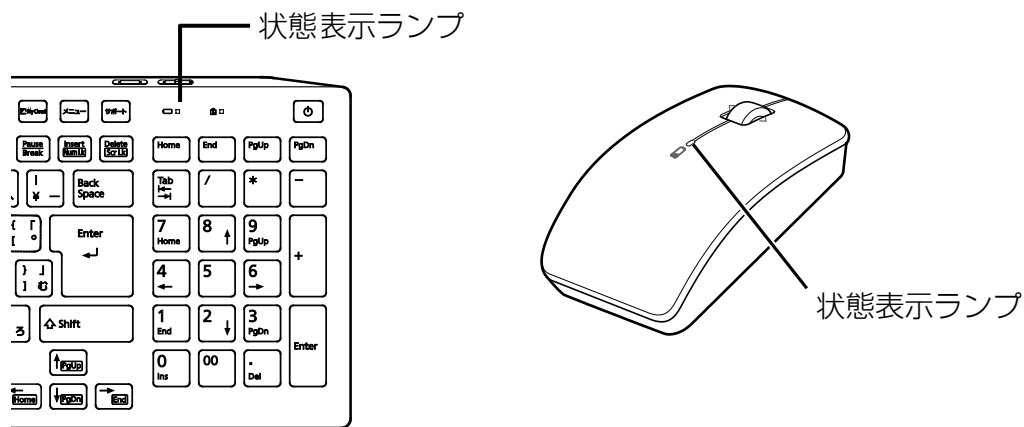
- ・ マウスを使用しないときは、電源スイッチをOFF側にして電源を切っておくことをお勧めします。



- 電池の消耗状態は、状態表示ランプをご覧ください。消耗している場合は、新しい電池に交換してください（表示は目安です）。

■FHシリーズの場合

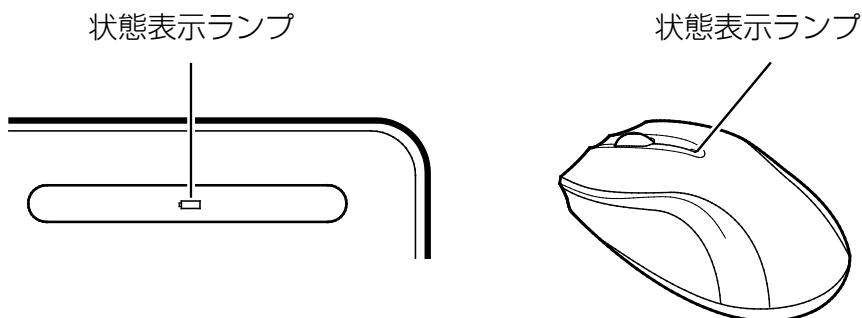
電池が消耗している場合は、状態表示ランプが赤色に点滅します。



■DHシリーズの場合

キーボードの電池が消耗している場合は、状態表示ランプが約2分間オレンジ色に点滅します。



マウスの電池が消耗している場合は、状態表示ランプが約2分間赤色に点滅します。



マウスの使い方

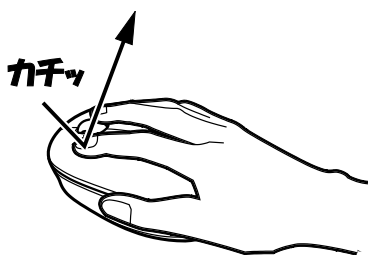
ここでは、ご購入時に添付されているマウスの使い方について説明します。

Point

- ▶ マウスの設定について
マウスの設定は次の手順で表示する設定画面で変更できます。ただし、設定項目によっては設定が反映されない場合があります。
 1.  ▶  (設定) ▶ 「デバイス」 ▶ 「マウス」または「マウスとタッチパッド」の順にクリックします。
- ▶ スクロール機能や、ホイールを左右に倒したときの機能は、使用するアプリによって動作が異なることや、お使いになれないことがあります。
- ▶ スクロールホイールを押したときの動作は、お使いの状況により異なります。

■ クリック

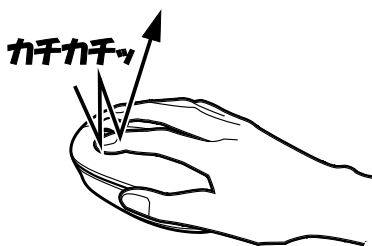
左ボタンをカチッと1回押して、すぐ離すことです。また、右ボタンを1回カチッと押すことを「右クリック」といいます。




(これ以降のイラストは機種や状況により異なります)

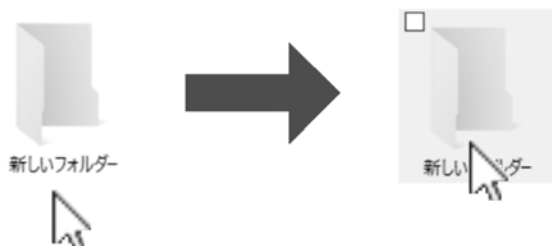
■ ダブルクリック

左ボタンをカチカチッと2回素早く押して、すぐ離すことです。





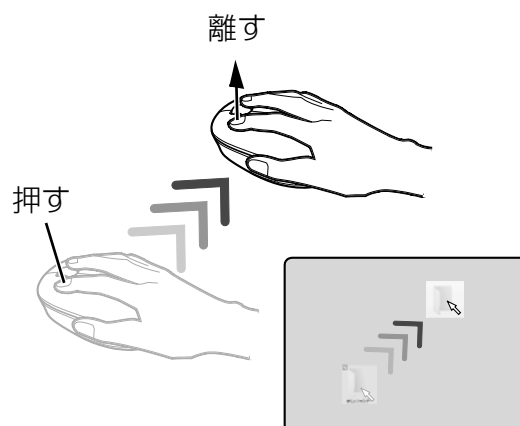
■ ポイント

マウスポインター () をアイコンやメニューなどに合わせることです。ポイントすると、項目が反転表示されたり、項目の説明が表示されたりします。



■ ドラッグ

アイコンやウィンドウを、マウスポインター（）で掴むようにして移動させることです。マウスポインター（）を任意の位置に移動し、左ボタンを押しながら希望の位置までマウスを移動し、指を離します。




■ スクロール

スクロールホイールを回して、画面の表示を動かすことです。

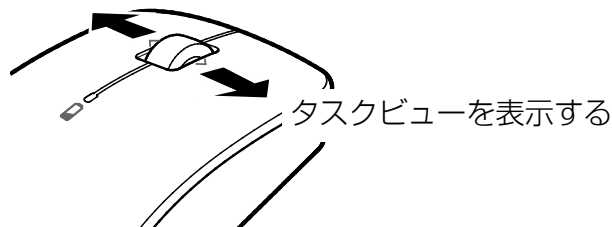


■ スクロールホイールを左右に倒す

FHシリーズの場合、「アクションセンターを表示する」や「タスクビューを表示する」と同じ動作をします。

 『Windows 10 基本操作クイックガイド』

アクションセンターを表示する



Point

- ▶ スクロールホイールを左右に倒したときの動作を変更することもできます（→P.71）。

電池を交換する

**注意**

一般禁止

電池ボックスに金属物を入れたり、落としたりしないでください。

故障の原因となることがあります。



一般指示

使い切って寿命のなくなった電池はすぐに取り出してください。電池の液もれなどの原因となることがあります。



一般指示

使用済み乾電池を充電して使用しないでください。

液もれ、破裂の原因になります。

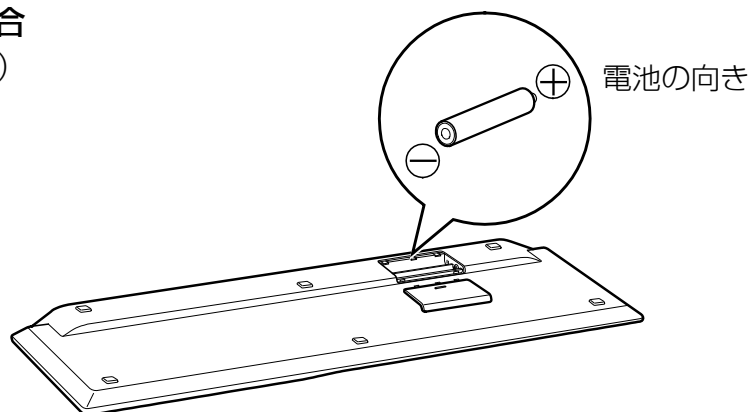
■ ワイヤレスキーボード

- 1 キーボードを裏返して電池ボックスのふたを開け、電池を取り出した後、新しい電池を入れ、電池ボックスのふたを閉めます。

電池を入れるときには、キーボードのキーを押さないように注意してください。正常に動作しなくなる場合があります。また、キーボードの電池ボックスのふたを無理に押し込もうとすると破損する場合がありますのでご注意ください。

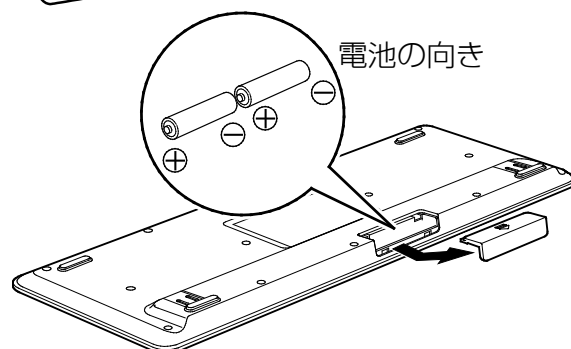
■ FH シリーズの場合

単 3 形電池 (1 本)



■ DH シリーズの場合

単 4 形電池 (2 本)



電池を入れたときに、キーボードの状態表示ランプが約 10 秒間緑色に点灯します。



- ▶ 電池が使用推奨期限を過ぎていないか、確認してお使いください。

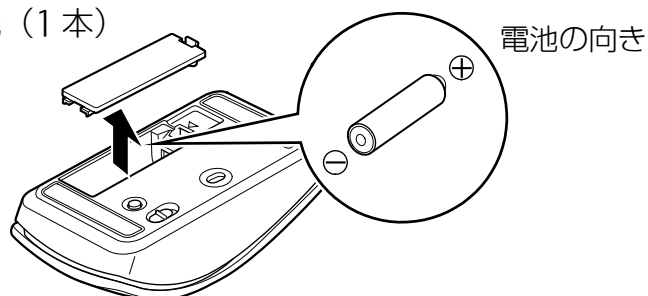
■ ワイヤレスマウス

- 1 マウスを裏返して電池ボックスのふたを開け、電池を取り出した後、新しい電池を入れ、電池ボックスのふたを閉めます。

電池を入れるときには、マウスのボタンを押さないように注意してください。正常に動作しなくなる場合があります。

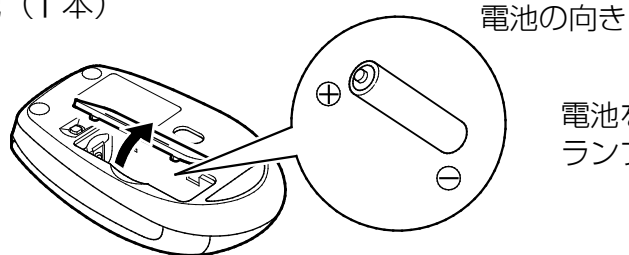
■ FH シリーズの場合

単 3 形電池 (1 本)



■ DH シリーズの場合

単 3 形電池 (1 本)



電池を入れたときに、マウスの状態表示ランプが約 10 秒間緑色に点灯します。

Point

- ▶ 電池が使用推奨期限を過ぎていないか、確認してお使いください。

キーボードやマウスをパソコンに再認識させる

通常お使いの場合は、キーボードやマウスをパソコンに一度認識させれば、再認識させる必要はありません。ただし、次のような場合は、キーボードやマウスを再度パソコンに認識させて、正常に動作するようにしてください。

- キーボードやマウスが正しく動作しない場合
- 近くで使っているパソコンのキーボードやマウスにより、このパソコンが誤動作する場合
- 2台以上のパソコンを使用している場合
ワイヤレスキーボードやワイヤレスマウスは、電波の混信や誤動作を避けるため、パソコンと1対1で設定する必要があります。

重要

- ▶ パソコンに再認識させるときの注意
 - ・ パソコンを設置している環境を確認してください。
 - ・ キーボードとマウスの両方とも再認識させてください。
 - ・ パソコンから 50cm 以内で再認識させてください。
- ▶ ACアダプタが正しく接続されていないときは、パソコンにキーボードやマウスを認識させることができません。ACアダプタがパソコンに接続されていること、および電源プラグがコンセントに接続されていることを確認してください。

Point

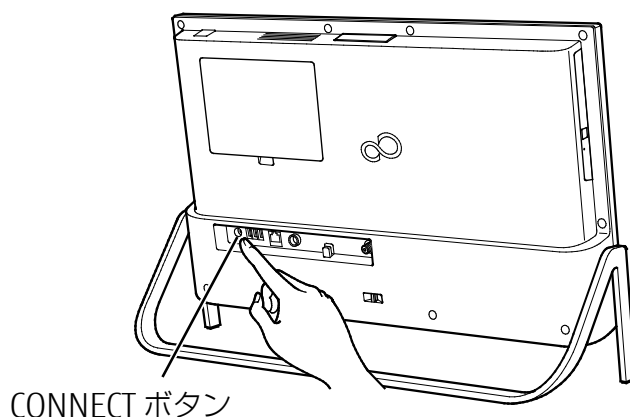
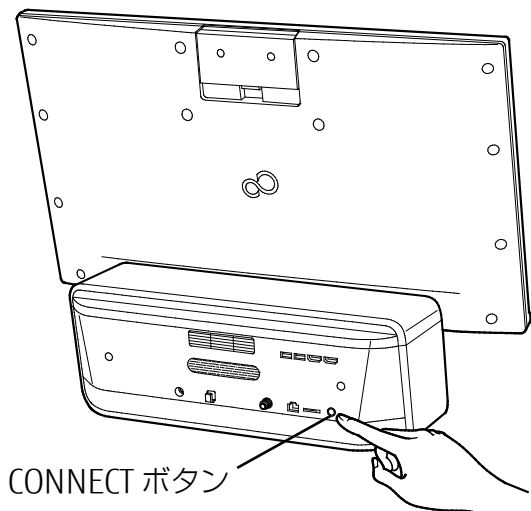
- ▶ 電池の交換などで電池を取り出した場合は、キーボードやマウスがパソコンに認識された状態になっています。再認識させる必要はありません。

■ FH シリーズの場合

□ キーボードを再認識させる

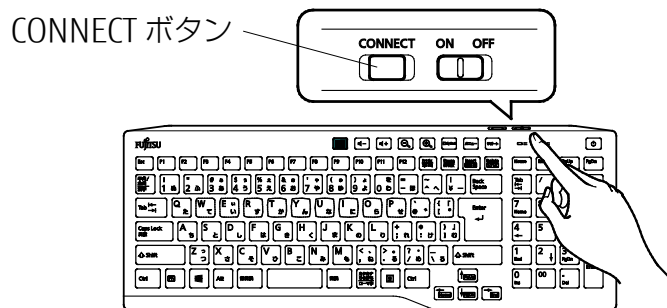
1 パソコン本体の CONNECT ボタンを約 1 秒間押します。

CONNECT ボタンを押すと「カチッ」という感触があります。「カチッ」という感触がない場合は、もう一度 CONNECT ボタンを押してください。



- 2** キーボード背面の CONNECT ボタンを指で 1 回押し、すぐに離します。その後、すぐにパソコンの画面中央下に置きます。

CONNECT ボタンを押すときは、キーボードのキーなどを押さないようにしてください。

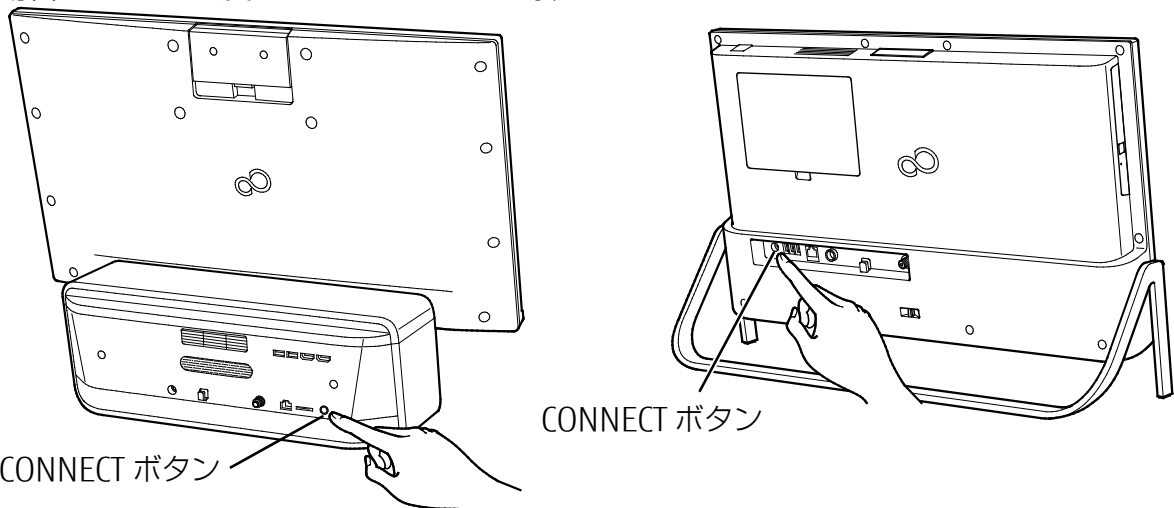


状態表示ランプが緑色の点滅から点灯に変わり、約 2 秒後に消灯します。点灯に変わらない場合は、いったん電池を出し入れし、もう一度手順 1 から操作してください。

□ マウスを再認識させる

- 1** パソコン本体の CONNECT ボタンを約 1 秒間押します。

CONNECT ボタンを押すと「カチッ」という感触があります。「カチッ」という感触がない場合は、もう一度 CONNECT ボタンを押してください。



- 2** マウス底面の CONNECT ボタンを指で 1 回押し、すぐに離します。その後、すぐにパソコンの画面中央下に置きます。

CONNECT ボタンを押すときは、左ボタンなどマウスの他のボタンを押さないようにしてください。



状態表示ランプが緑色の点滅から点灯に変わり、約 2 秒後に消灯します。

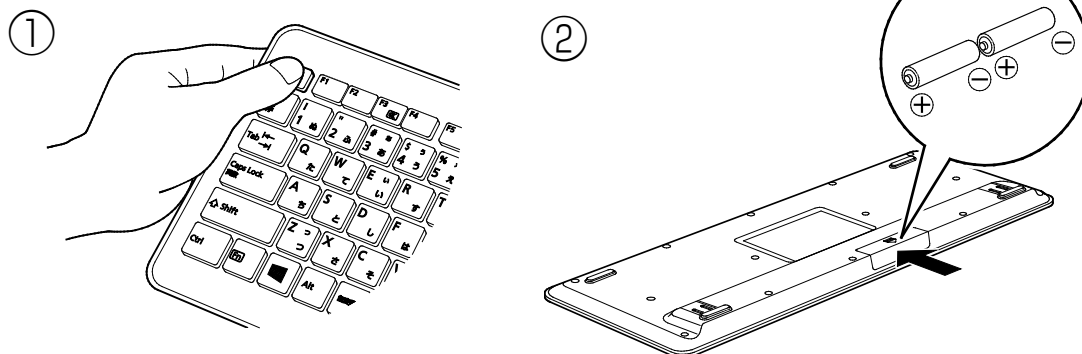
点灯に変わらない場合は、いったん電池を出し入れし、もう一度手順 1 から操作してください。

■ DH シリーズの場合

- キーボードを再認識させる

1 パソコンの電源を切ります。

2 ①キーボードの **[Esc]** キーを押しながら、②単 4 形乾電池を入れ直して電池ボックスのふたを閉めます。



状態表示ランプがオレンジ色に点滅します。

3 パソコンの電源を入れます (→ P.50)。

キーボードの状態表示ランプの点滅が止まります。

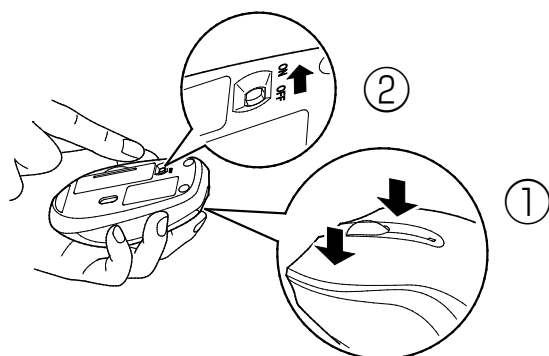
10 秒ほど経過するとランプが消えます。

点滅が止まらない場合は、いったん電池を出し、もう一度手順 1 から操作してください。

- マウスを再認識させる

1 パソコンの電源を切ります。

2 ①左ボタンと右ボタンをを押しながら、②電源スイッチを ON 側にして、電源を入れます。



マウス表面にある状態表示ランプが緑色に点滅します。

3 パソコンの電源を入れます (→ P.50)。

マウス表面にある状態表示ランプの点滅が止まります。



10 秒ほど経過するとランプが消えます。

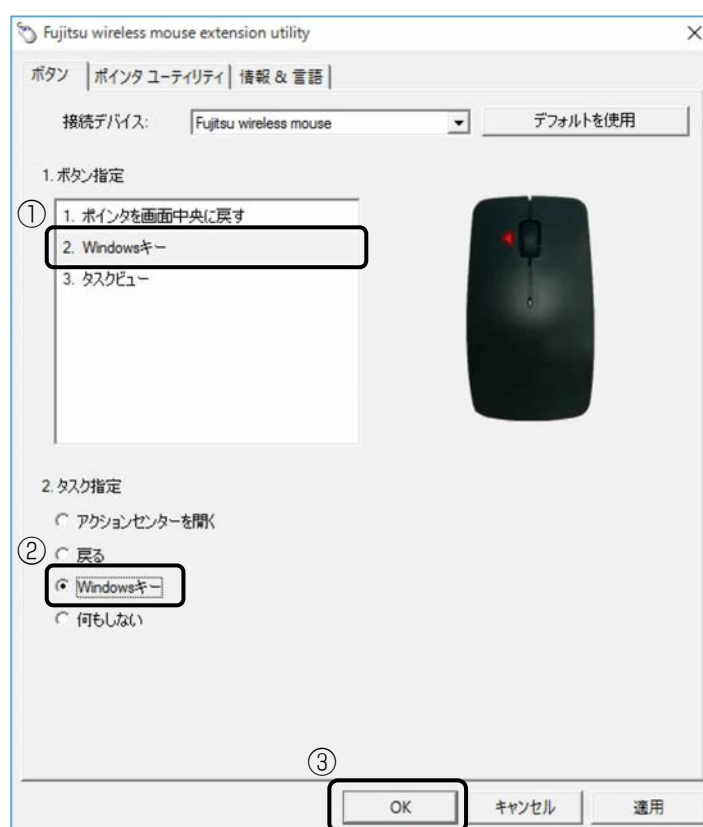
点滅が止まらない場合は、いったん電池を出し入れし、もう一度手順 1 から操作してください。

マウス設定ユーティリティを設定する

FH シリーズのみ

ここでは、スクロールホイールを左側に倒したときの操作を「Windows キー」に設定する場合を例として説明します。

- 1 通知領域の  をクリックし、表示された  (Fujitsu wireless mouse extension utility) をダブルクリックします。
- 2 次の画面の操作をします。



- ① 「1.ボタン指定」の「2. nnn」をクリックします。
「nnn」には現在の設定が表示されます。
- ② 「2.タスク指定」の「Windows キー」をクリックします。
- ③ 「OK」をクリックします。

音量

次の方法で音量を調節できます。

Point

- ▶ DH シリーズの場合、パソコンにスピーカーなどを接続しないと音が出ず、音量を調節できません。

画面上で調節する

マウスを使って調整できます。

通知領域の  をクリックし、次のように操作します。

● 音量を調節する

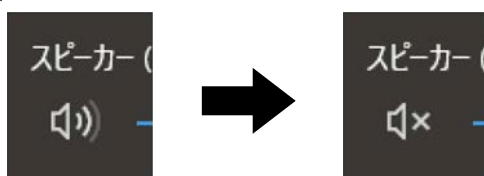
スライダーを左右に動かします。



音量小  音量大
(画面は機種や状況により異なります)

● 音を消す

スライダーの左にある  をクリックします。



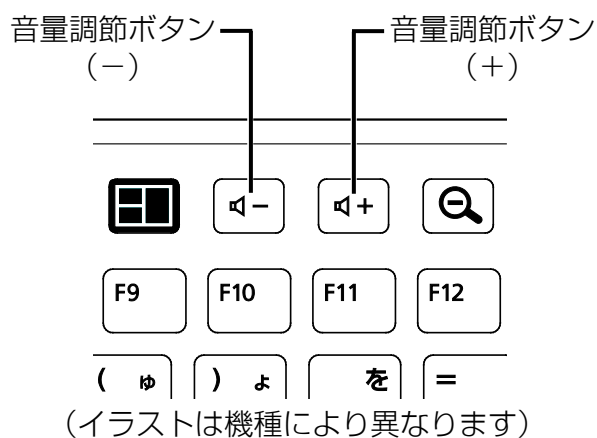
(画面は機種や状況により異なります)

もう一度クリックすると音が出るようになります。

キーボードで調節する

■ FH シリーズの場合

音量調節ボタン（-）を押すと小さく、音量調整ボタン（+）を押すと大きくなります。



■ DH シリーズでワイヤレスキーボードを選択した場合

音量を大きくする

Fn を押しながら、**F9** を押します。

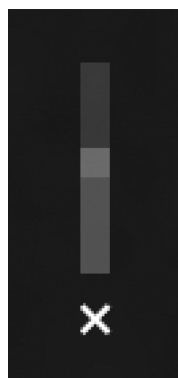
音量を小さくする

Fn を押しながら、**F8** を押します。



音量を消す

Fn を押しながら、**F3** を押します。



もう一度押すと、音が出るようになります。

画面の明るさ



次の方法で画面の明るさを調節できます。

Point

- ▶ DH シリーズの場合は、ディスプレイのマニュアルをご覧ください。画面の明るさを調節してください。

画面上で調節する (FH シリーズのみ)

マウスを使って調節できます。

- 1  ▶ 「FUJITSU-ステータスパネルスイッチ」▶ 「ステータスパネルスイッチ」の順にクリックします。
- 2  (画面の明るさ) をクリックします。
クリックすることにより画面の明るさが変化します。

リモコンで調節する (FH シリーズ (27 型ワイド) のみ)

リモコンの「画面設定」ボタンを押して、画面を明るくできます。

詳しくは「ディスプレイの設定を変更する」(→P.182) をご覧ください。

画質調整

FH シリーズ (27 型ワイド) のみ

画質調整とは

パソコンとして利用しているときのディスプレイの画質を、お好みに合わせて変更できます。

設定	画質
オート (初期値)	テレビや DVD の視聴中、写真の閲覧中などに、そのアプリのウィンドウだけを適した画質に調整します。
ダイナミック	コントラストの高い、メリハリの強い画質にします。テレビを見るときなどに適しています。
シネマ	明るさ、コントラストを抑え、暗い映像を見やすくします。映画を見るときなどに適しています。
フォト	自然であたたかみのある画質にします。写真を見るときなどに適しています。
オフ	画質調整を無効にして、標準的な画質にします。

※「オート」を除き、画面全体の画質が変更されます。

※画質の設定は、複数のユーザーアカウントで共通で使用されます。

※画質が変更されるのはパソコンの画面のみです。HDMI 入力の画質には効果がありません。また、HDMI 出力に接続した外部映像機器にも効果がありません。

「オート」の動作

対象アプリが起動しているとき、そのアプリのウィンドウだけが適した画質に調整されます。


対象アプリ	画質
・ DigitalTVbox ・ CyberLink SeeQVault Player	ダイナミック
・ Corel WinDVD BD	シネマ
・ My Cloud プレイ ・ フォト	フォト

対象アプリが複数起動しているときは、1つのウィンドウだけが適した画質に調整されます。

画質調整を行う場合の注意

- 周囲を十分に明るくし、なるべく離れてご覧ください。
- 設定に応じて、ディスプレイの表示を鮮明にしたり、暗い映像を見やすくしたりします。したがって、画質調整をした状態で画像の編集などを行うと、編集した画像を他のディスプレイで表示した場合や、印刷した場合に、意図した通りの色合いで表示、印刷されないことがあります。画像の編集などを行う場合は、設定を「オフ」にしてください。
- ディスプレイの「カラー」を「sRGB」、「9300K」、「User」に設定すると、自動的に設定はオフになります。画質調整をしたい場合は、ステータスパネルスイッチから設定し直してください。
- 画質調整は、標準表示仕様の解像度のみ対応しています。標準表示仕様以外の解像度で表示した場合は、画質調整が正しく動作しない場合があります。
- 画質を調整されている範囲がずれる場合や、画質が調整されない場合があります。そのような場合は、設定を一度「オフ」にし、再度設定し直してください。
- 画質調整機能はデュアルモニタ接続をサポートしていません。HDMI 出力端子に外部ディスプレイを接続した場合も範囲がずれる場合があります。設定を「オフ」にしてください。

画質調整の設定を変更する

- 1  ▶ 「FUJITSU-ステータスパネルスイッチ」▶ 「ステータスパネルスイッチ」の順にクリックします。

「ステータスパネル」ウィンドウが表示されます。

- 2 「画質調整」をクリックし、設定したい画質を選んでから「OK」をクリックします。



選んだ画質に変更されます。

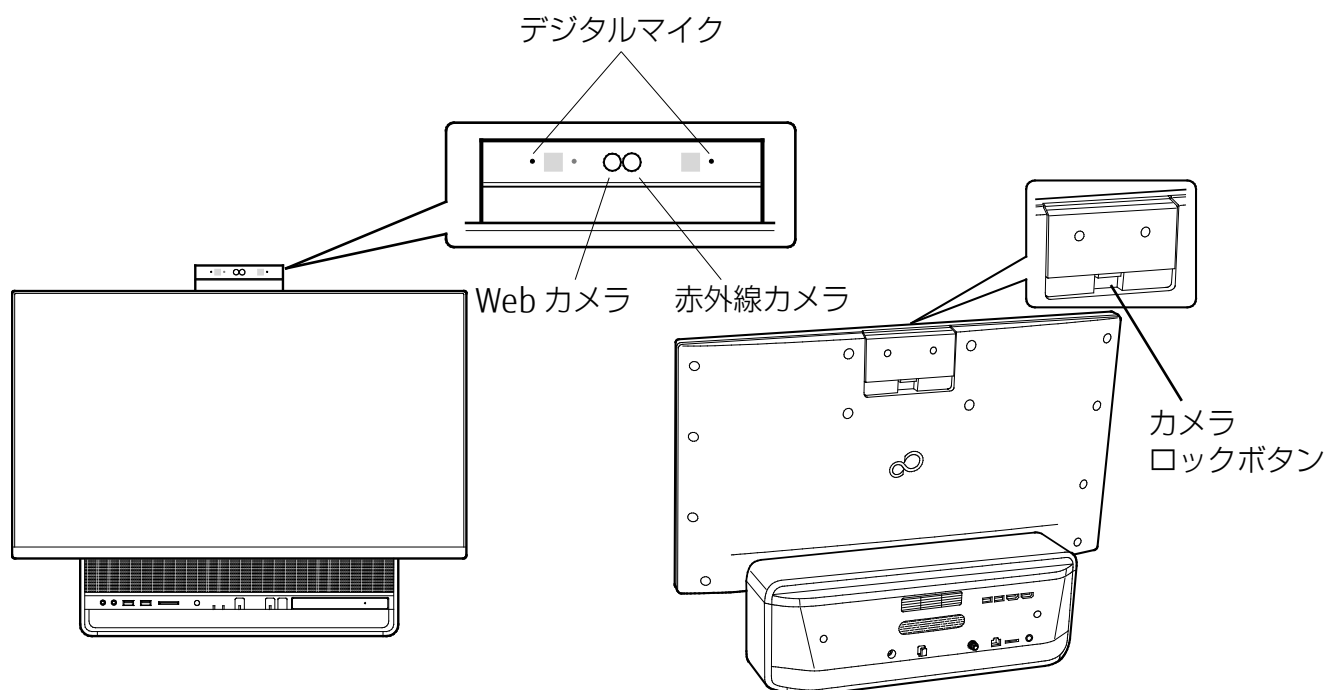
カメラユニット

FHシリーズのみ

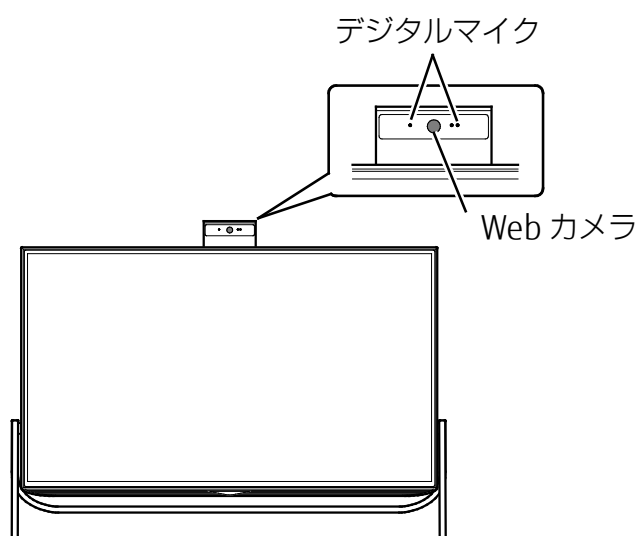
カメラユニットとは

ディスプレイの背面中央に、スライド機構を持ったカメラユニットを内蔵しています。カメラユニットには、Webカメラやデジタルマイクなどが搭載されています。

■ FHシリーズ (27型ワイド)



■ FHシリーズ (23.8型ワイド)



カメラユニットを準備する／収納する

カメラユニットを使うときの手順は、お使いの機種により異なります。お使いの機種にあわせてご覧ください。

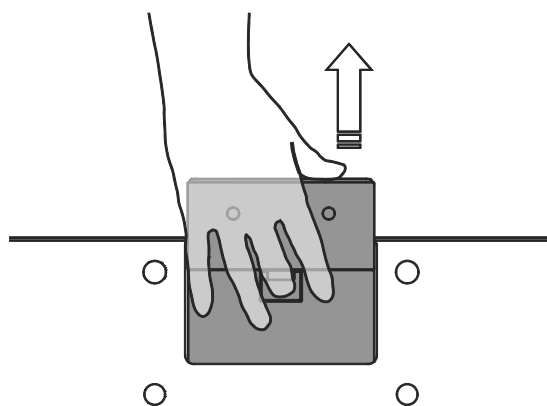
- FH シリーズ (27 型ワイド) (→P.78)
- FH シリーズ (23.8 型ワイド) (→P.79)

■ FH シリーズ (27 型ワイド) の場合

■ 使用するとき

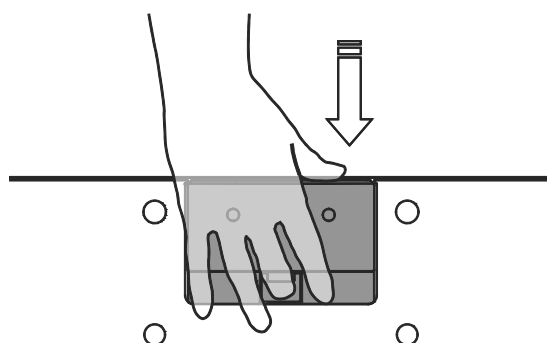
- 1 カメラユニット上部に指を添え、カメラロックボタンを押しながら上方向にスライドさせます。

カチッと音がするまで引き出せば固定されます。



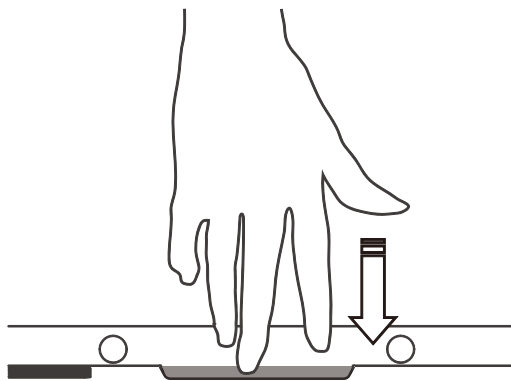
■ 収納するとき

- 1 カメラユニット上部に指を添え、カメラロックボタンを押しながら、下方向にスライドさせます。



■ FHシリーズ (23.8型ワイド) の場合**■ 使用するとき**

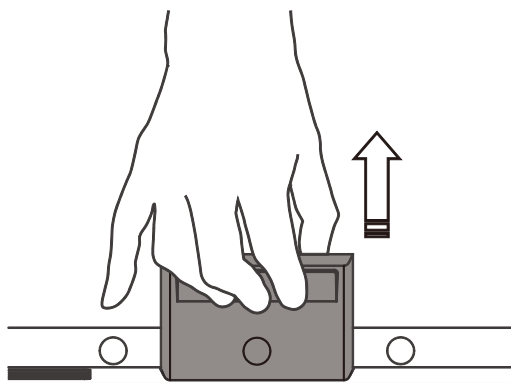
1 カメラユニットの上面中央をカチッと音がするまで押し込みます。



2 カメラユニットが自動的に飛び出します。

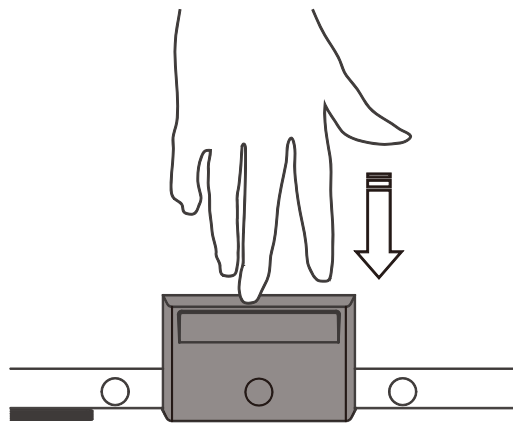


3 カメラユニットの背面のくぼみに指をかけ、ロックするまで上に引き出します。



■ 収納するとき

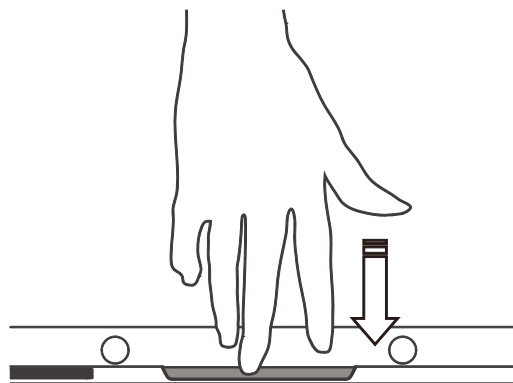
1 カメラユニット上面を下方方向に押し下げます。



2 カメラユニットが図の位置で一度止まります。



3 カメラユニットの上面を、カチッと音がするまで押し込みます。



関連項目

- Windows Hello の顔認識機能「Windows Hello」FH シリーズ（27 型ワイド）のみ（→P.151）
- Cortana（コルタナ）の音声認識機能「Cortana（コルタナ）」（P.155）

HDMI 機器

FH シリーズ (27 型ワイド) のみ

ゲーム機などの HDMI 機器をパソコンに接続して、画面に表示することができます。

また、外部ディスプレイを接続して、2つの画面にパソコンの画像を表示することができます。

HDMI 入力端子と HDMI 出力端子

このパソコンには、外部の機器から映像を入力する「HDMI 入力端子」と、外部にパソコンの映像を出力する「HDMI 出力端子」があります。

- HDMI 入力端子を使う (→P.81)
- HDMI 出力端子を使う (→P.83)

HDMI 入力端子を使う

■ HDMI 入力端子をお使いになる場合の注意

このパソコンには、Windows を起動しなくても、接続したゲーム機や AV 機器の映像を楽しむことができる HDMI 入力端子を搭載しています。ご利用にあたり、次の点にご注意ください。

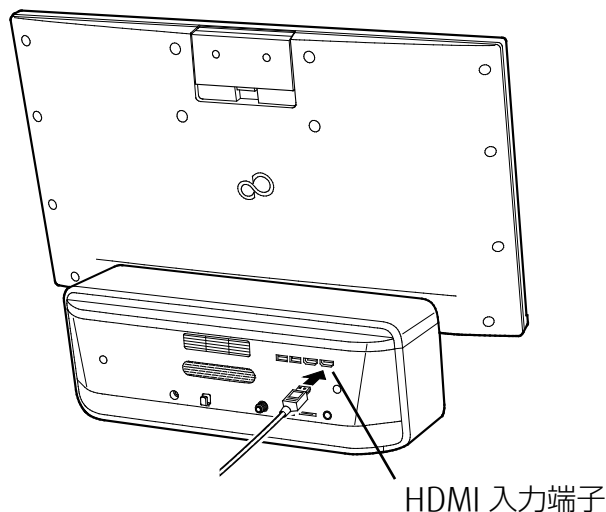
- このパソコンのディスプレイの最大解像度は 1920×1080 です。それ以上高い解像度のデータをそのまま表示させることはできません。
- 映像機器との接続には、市販の HDMI ケーブルが必要です。接続する機器によっては、表示できないことがあります。
- パソコンの TV (DigitalTVbox) や DVD (WinDVD) など、著作権保護技術により暗号化されているデジタル映像をパソコンで視聴中に HDMI 機器の画面に切り換えると、デジタル映像表示が中断されることがあります。HDMI 機器の画面に切り換える前に、あらかじめ「DigitalTVbox」を待機状態にしてください。また「WinDVD」を終了してください。
- HDMI 出力機器の映像信号が 1080i(1125i) または 480i(525i)のインターレースはサポートしていません。出力機器側で、1080p(1125p)、720p(750p)、480p(525p)のいずれかのプログレッシブに変更してお使いください。
- 市販の DVI-HDMI 変換ケーブルを使用した場合、映像信号のみが送られるため音声は出力されません。
- HDMI 入力時の音量を変更する場合は、リモコンで操作してください。キーボードの音量ボタンでは変更できません。また、輝度を変更する場合は、リモコンの画面設定ボタンから操作してください。輝度を変更する方法については、「HDMI 入力端子に接続した機器の画面を表示する」(→186)をご覧ください。

■ HDMI 機器を接続する

重要

- ▶ HDMI 入力端子と HDMI 出力端子は同時に使用できません。HDMI ケーブルは、どちらか一方にのみ接続してください。

1 HDMI 機器を、パソコン本体背面の HDMI 入力端子に接続します。



■ HDMI 機器の映像を画面に表示する

1 リモコンの「入力切換」ボタンを押します。

HDMI 入力端子に接続した機器の画面が表示されます。

もう一度「入力切換」ボタンを押すと、パソコンの画面が表示されます。パソコンが起動していないときは、画面の表示が消えます。



Point

- ▶ HDMI 機器の画面に切り換えているときに 3 分以上映像信号の入力がない場合は、パソコンの画面に切り換わります。
- ▶ HDMI 機器の画面に切り換えているときに次の操作をすると、パソコンの画面に切り換わります。
 - ・パソコン本体の電源ボタンを押す
 - ・キーボードのパソコン電源ボタンを押す
 - ・リモコンのパソコン電源ボタン、テレビアプリボタンのいずれかを押す
 - ・パソコン本体前面の外部入力ボタンでも HDMI 機器の入力に切り換えることができます。詳しくは「各部の名称と働き」の「パソコン本体前面」(→P.8) をご覧ください。

HDMI 出力端子を使う

■ HDMI 出力端子をお使いになる場合の注意

このパソコンには、パソコンの画面を外部ディスプレイなどに出力することができる HDMI 出力端子を搭載しています。ご利用にあたり、次の点にご注意ください。

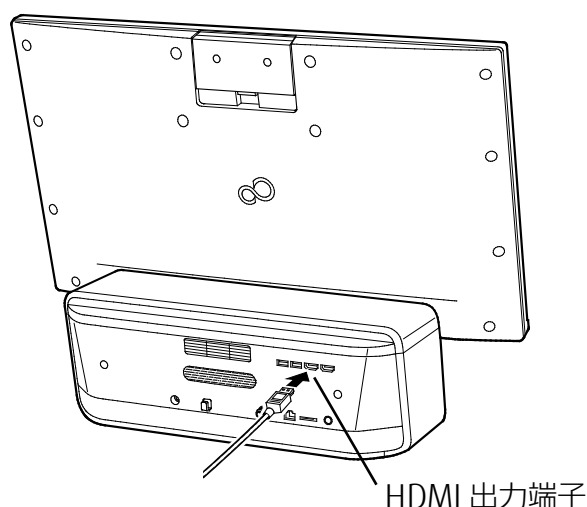
- 本装置の HDMI 出力端子には外部ディスプレイなどの映像機器を接続することができます。
- 外部ディスプレイなど、映像機器との接続には、市販の HDMI ケーブルが必要です。接続する機器によっては、表示できないことがあります。
- パソコンのテレビ機能(DigitalTVbox)はデュアルディスプレイに対応していません。テレビを視聴するときは、HDMI 出力端子に機器を接続せずにお使いください。
- 同時表示やマルチモニター表示、HDMI 出力端子接続時の出力方式などについては、「ディスプレイ」(→P.173)をご覧ください。
- このパソコンの HDMI 出力端子に映像機器を接続した場合、プライマリ設定は外付け映像機器になり、音声も外部機器から出力されます。音声をパソコン本体のスピーカーで楽しみたい場合は、次の手順で設定を変更してください。
 - 1.通知領域の  をクリックします。
 - 2.大音量で音が出ることを防ぐため、事前に音量を小さめに調整します。
 - 3. をクリックしたあと、「スピーカー (Realtek High Definition Audio)」をクリックします。

■ HDMI 機器を接続する

重要

- ▶ HDMI 入力端子と HDMI 出力端子は同時に使用できません。HDMI ケーブルは、どちらか一方にのみ接続してください。

1 HDMI 機器を、パソコン本体背面の HDMI 出力端子に接続します。



光学ドライブ

このパソコンでは、CD や DVD、Blu-ray Disc (Blu-ray Disc ドライブ搭載機種のみ) などのディスクの再生や読み出し／書き込みを行うことができます。

著作物の録音や複製に関する注意

- 音楽や画像などの著作物は、著作権法で保護されています。録音・複製（データ形式の変換を含む）などは、お客様個人またはご家庭内で楽しむ目的でのみ、行うことができます。音楽や画像をネットワーク上で配信するなど、上記目的を超える場合は、著作権者の許諾が必要です。
- 著作権を保護されたディスクはコピーできません。
ディスクの種類によっては、著作権保護のため、コピープロテクトがかかっている場合があります。このパソコンでは、著作権保護として、デスクランブル機能および相互認証機能が用意されています。著作権を保護されたデータなどをコピーしても、再生できません。

ディスクをお使いになるうえでの注意

- ディスクの再生中や書き込み／書き換え中は、振動や衝撃を与えないでください。
- ケースから取り出すときやパソコンにセットするときなど、ディスクは両面とも触らないようにしてください。
- ディスクは両面とも指紋やほこり、傷などを付けないでください。
- ディスクは両面ともラベルを貼らないでください。
- ディスクの表面にボールペンや鉛筆などの硬いもので字を書くと、ディスクに傷が付くおそれがあります。
- コーヒーなどの液体をかけないでください。
- 汚れたり水滴が付いたりしたときは、少し湿らせた布で中央から外側へ向かって拭いた後、乾いた布で拭き取ってください。
このとき、次の点に注意してください。
 - ・ シリコンクロスは使用しないでください。
 - ・ ヘアードライヤーなどで乾燥させたり、自然乾燥をさせたりしないでください。
 - ・ ベンジン、シンナー、水、レコードスプレー、静電気防止剤などで拭かないでください。
- 使わないときは、ケースに入れて保管してください。
- 曲げたり、重いものを載せたりしないでください。
- 高温・低温の場所に保管しないでください。

- スーパーマルチドライブをお使いの場合、アプリが Blu-ray Disc に対応していても、Blu-ray Disc はお使いになれません。

ディスクを再生するうえでの注意

- ディスクの再生直後、数秒間画面が正常に表示されないことがあります。
- デジタル放送を録画した DVD を初めて「WinDVD」で再生するときは、「ユーザーアカウント制御」ウィンドウが表示されます。必ず「はい」をクリックしてください。
- ディスクによっては、正常に再生されない場合や、「WinDVD」の一部の機能が使用できない場合があります。
- 再生するディスクのマニュアルも必ずご覧ください。
- 各ボタンを操作する間隔は、1 秒以上あけてください。
- 再生するディスクによっては、コマ落ちする場合があります。
- ディスクを再生する前に、他のアプリは終了させてください。

Point

- ▶ DTS で記録された DVD-VIDEO は、このパソコンでは音声再生ができません（スーパーマルチドライブ搭載機種のみ）。

■ 「WinDVD」を更新する

このパソコンには、ディスクを再生するアプリ「WinDVD」が用意されています。

「WinDVD」は常に最新の状態に更新してお使いください。

「WinDVD」を更新するには、サポートページ (<http://azby.fmworld.net/support/>) の「機種別サポート情報・ダウンロード」からアップデートプログラム（随時提供）をダウンロードして、インストールしてください。

インストール手順については、アップデートプログラムに添付されている「Readme.txt」をご覧ください。

■ AACス キーを更新する（Blu-ray Disc ドライブ搭載機種のみ）

Blu-ray Disc には、著作権保護技術のキーが働いています。

AACス キーは常に最新の状態に更新してお使いください。

更新方法については、下記の URL をご覧ください。

<http://www.fmworld.net/aacs/>



ディスクに書き込み／書き換えをするうえでの注意

- ディスクに書き込み／書き換えを行うときは、30℃以上の環境を避けてください。ディスクの書き込み／書き換えが正常に行われなくなることがあります。
- 書き込み／書き換え中にディスク面に傷を検出した場合、書き込み／書き換えが中断されることがあります。
- ディスクへ正常に書き込み／書き換えができない場合は、書き込み／書き換え速度を落とすことで、できる場合があります。

- DVD プレーヤーで映像を見る目的で、DVD に書き込みをする場合、画像の解像度は 720×480 に設定することをお勧めします。
その他の解像度で作成されたファイルを DVD に保存すると、一部の DVD プレーヤーで再生できない場合があります。
- 「Roxio Creator」では DVD-RAM への書き込み／書き換えは行えません。

■ 書き込み／書き換えを行う前に

ディスクに、書き込み／書き換えを行う前に、次の操作をしてください。

- 他のアプリは終了させてください。
- ディスクに書き込み／書き換え中にスリープや休止状態にならないように、「電源オプション」ウィンドウで「コンピューターをスリープ状態にする」を、「適用しない」に設定してください。
設定の変更については、「スリープ／休止状態」(→P.162)をご覧ください。
- ディスクに書き込み／書き換え中にディスプレイがスクリーンセーバーに移行しないように次の設定をしてください。
 1.  ▶  (設定) ▶ 「個人用設定」の順にクリックします。
 2. 「ロック画面」をクリックします。
 3. 「スクリーンセーバー設定」をクリックします。
 4. 「スクリーンセーバー」の をクリックし、一覧から「(なし)」をクリックします。
 5. 「OK」をクリックします。
 6. × をクリックします。

■ 書き込み／書き換え中にはいけない操作

ディスクに書き込み／書き換え中は、次の操作を行わないでください。

書き込み／書き換えに失敗する場合や、時間がかかる場合があります。

- Windows を終了する
- パソコンの電源を切る
- パソコンをスリープや休止状態にする
- 電源ボタンを押す
- ディスク取り出しボタンを押す
- **Ctrl** と **Alt** を押しながら **Delete** を押す
- ディスクを操作するボタンを押す
- 他のアプリを起動または操作する
- LAN などによるデータ転送をする

■ 一度書き込み／書き換えしたディスクをお使いになるときは

一度書き込み／書き換えしたディスクをお使いになるときは、次の点にご注意ください。

- パケットライト方式でデータが書き込まれたディスクは、このパソコンでは読み込むことはできません。
これらのディスクの読み出しや書き込みを行う方法については、ディスクを作成するときに使用したアプリのマニュアルをご覧ください。
- 一度フォーマットや書き込みをした後は、同じアプリを使って書き換え、追記を行ってください。
- DVD+RW や DVD-RW、CD-RW、BD-RE、BD-RE DL、BD-RE XL（BD-RE、BD-RE DL、BD-RE XL は Blu-ray Disc ドライブ搭載機種のみ）に保存したファイルは、そのまま編集や更新をすることはできません。編集や更新をする場合は、次の手順で操作してください。
 1. ハードディスクにファイルをコピーします。
 2. ファイルが読み取り専用になっていたら、「読み取り専用」の属性を外します。
「読み取り専用」の属性を外すには、対象のファイルを右クリックし、表示されるメニューから、「プロパティ」をクリックします。プロパティウィンドウで「全般」タブをクリックし、「読み取り専用」の をクリックして にし、「OK」をクリックします。
 3. ファイルの編集や更新をし、再度ディスクへ書き込みを行います。
- このパソコンで書き込みをしたディスクは、別のパソコンやアプリで利用できない場合があります。

使えるディスク／使えないディスク

■ 使えるディスク

このパソコンでお使いになることのできるディスクは、次のとおりです。

Point

- ▶ お使いになるアプリによって使えるディスクは異なります。ディスクをお使いになるアプリのヘルプをご覧ください。

○：対応 ×：非対応

ディスクの種類	読み出し (再生)	書き込み	書き換え
CD-ROM、音楽 CD、ビデオ CD、フォト CD	○	×	×
CD-R	○	○	×
CD-RW	○	○[注 1]	○[注 1]
Super Audio CD	×	×	×
DVD-Audio	×	×	×
DVD-ROM、DVD-VIDEO	○[注 2]	×	×
DVD-R (4.7GB)	○	○	×
DVD-RW	○	○[注 1]	○[注 1]
DVD-R+DL (8.5GB)	○	○	×
DVD+R (4.7GB)	○	○	×

ディスクの種類	読み出し (再生)	書き込み	書き換え
DVD+RW (4.7GB)	○	○[注 1]	○[注 1]
DVD+R DL (8.5GB)	○	○	×
DVD-RAM (2.5GB・5.2GB)	×	×	×
DVD-RAM (4.7GB・9.4GB)	○	○[注 3]	○[注 3]

Blu-ray Disc ドライブ搭載機種の場合は、次のディスクもお使いいただけます。

○：対応 ×：非対応

ディスクの種類	読み出し (再生)	書き込み	書き換え
BD-ROM	○[注 4]	×	×
BD-R (25GB)	○	○	×
BD-R DL (50GB)	○	○	×
BD-RE (25GB) [注 5]	○	○ [注 1][注 3]	○ [注 1][注 3]
BD-RE DL (50GB) [注 5]	○	○ [注 1][注 3]	○ [注 1][注 3]
BD-R LTH TYPE	○	○	×
BD-R XL (100GB)	○	○	×
BD-RE XL (100GB)	○	○ [注 1][注 3]	○ [注 1][注 3]

注 1：次のディスクに書き込んだデータを削除するには、データをすべて消去する必要があります。

- ・ CD-RW、DVD-RW、DVD+RW に書き込んだデータ
- ・ BD-RE や BD-RE DL、BD-RE XL にライティングアプリで書き込んだデータ

注 2：DVD-VIDEO は、リージョン（地域）コードに [2] が含まれているか、もしくは [ALL] のものを再生できます。

注 3：購入した DVD-RAM や、Blu-ray Disc (BD-RE や BD-RE DL、BD-RE XL) を使い始めるには、フォーマットを行う必要があります。ディスクのフォーマットについては、「ディスクをフォーマットする」(→P.95) をご覧ください。

注 4：Blu-ray Disc は、リージョン（地域）コードに [A] が含まれているか、もしくは [FREE] のものを再生できます。

注 5：BD-RE Ver1.0 には対応しておりません。

■ 推奨ディスク

次のディスクの使用をお勧めします。

次の表に記載のないディスクをお使いになると、書き込み／書き換えが正常に行えない場合や、再生できない場合があります。

なお、それぞれのディスクの詳しい仕様については、各メーカーのホームページなどをご覧ください。

※ 次の表の内容は、2017年5月現在のものです。

種類	メーカー	メーカー型名
CD-R	Verbatim (バーベイトム)	SR80SP10V1、SR80SP20V1
CD-RW	Verbatim (バーベイトム)	SW80QU5V1、SW80QM5V1、SW80QP5V1、 SW80EU5V1
DVD-R	Verbatim (バーベイトム)	DHR47J10V1、DHR47JM10V1、DHR47JP10V1
DVD-R DL	Verbatim (バーベイトム)	DHR85HP5V1、DHR85HP10V1、DHR85HP10SV1
DVD-RW	Verbatim (バーベイトム)	DHW47Y10V1
DVD+R DL	Verbatim (バーベイトム)	DTR85HP5V1、DTR85HP10V1
DVD+RW	ソニー	5DPW47HPS
DVD-RAM	パナソニック	LM-HC47LW5 (4.7GB、カートリッジ無)、 LM-HB94L (9.4GB、カートリッジ有、取り出し可)

Blu-ray Disc ドライブ搭載機種の場合は、次のディスクもお使いいただけます。

種類	メーカー	メーカー型名
BD-R	パナソニック	LM-BR25LDH5 (25GB)、LM-BR25LDH10 (25GB)、 LM-BR25MDH5 (25GB)
BD-R DL	パナソニック	LM-BR50LDH5 (50GB)、LM-BR50MDH (50GB)
BD-RE	パナソニック	LM-BE25DH5A (25GB)
BD-RE DL	パナソニック	LM-BE50DHA (50GB)、LM-BE50DH5A (50GB)

■ 使えないディスク

次のディスクはお使いにならないでください。

- 円形以外の異形ディスク（星型やカード型などの変形ディスク）
このパソコンは円形のディスクのみお使いになれます。
円形以外の異形ディスクをお使いになると故障する場合があります。
異形ディスクをお使いになり故障した場合は保証の対象外となります。
- 規格外の厚さの DVD 媒体
DVD 規格では媒体の厚さを 1.14mm～1.5mm と規定しています。
記録面が薄い媒体など、一部でもこの範囲外の厚さになっている媒体をお使いになると故障する場合があります。
規格外の DVD 媒体をお使いになり故障した場合は保証の対象外となります。
- 規格外の厚さの Blu-ray 媒体（Blu-ray Disc ドライブ搭載機種のみ）
規格では媒体の厚さを 1.15mm～1.3mm と規定しています。
記録面が薄い媒体など、一部でもこの範囲外の厚さになっている媒体をお使いになると故障する場合があります。
規格外の Blu-ray 媒体をお使いになり故障した場合は保証の対象外となります。
- 中心に穴の空いていないディスク
- 傷またはヒビの入ったディスク、ゆがんだディスクおよび重心の偏ったディスク
お使いになると、ドライブ内部で破損する場合がありますので、お使いにならないでください。
- カートリッジに入れた状態で使用するタイプの DVD-RAM（Type1）
DVD-RAM は、カートリッジなしタイプまたはカートリッジからディスクが取り出せるタイプをお使いください。なお、カートリッジに入れた状態で使用するタイプの DVD-RAM を、カートリッジから無理に取り出してお使いにならないでください。
- BD-RE Ver1.0 規格の Blu-ray Disc（Blu-ray Disc ドライブ搭載機種のみ）
- 市販のクリーニングディスク、レンズクリーナー
お手入れのときにお使いになると、逆にゴミを集めてしまい、光学ドライブのレンズが汚れてしまう場合がありますので、お使いにならないでください。

ディスクをパソコンにセットする／取り出す

ディスクのセット／取り出しは、パソコンの電源が入っている状態のときのみ可能です。

注意



ディスクをセットまたは取り出す場合は、トレーに指などを入れないでください。けがの原因となることがあります。



落雷の可能性がある場合は、あらかじめパソコン本体の電源を切り、その後電源ケーブルをコンセントから抜き、ケーブル類を取り外しておいてください。落雷による感電、火災の原因となります。けがの原因となることがあります。



トレーに装着されているレンズに触れないでください。ディスクの再生や、ディスクへの書き込み／書き換えが正しく行えなくなる原因になります。

■ ディスクをセットする

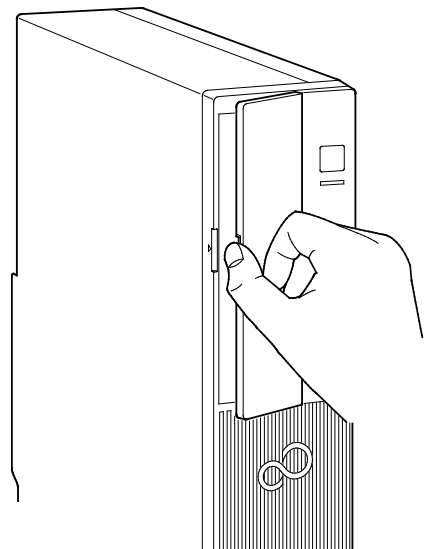
重要

- ▶ ディスクをセットするときの注意
ディスク読み取りヘッドが移動する音がすることがあります。
- ▶ ディスク使用時の注意
ディスクはデータの読み出しをするときに高速回転するため、使用時には振動や風切音が発生することがあります。
- ▶ トレーを引き出すときの注意
トレーは勢いよく引っ張り出さないでください。また、最後まで引き出してください。

1 DH シリーズ (WD2/B2) の場合、パソコン本体のフラップの端に指をかけ、開き切った状態になるまで動かします。

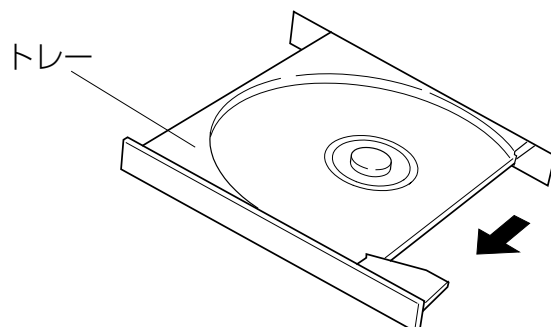
重要

- ▶ フラップを開けるとき、過大な力を加えないよう注意してください。フラップ破損の原因となります。



2 トレーを出します。

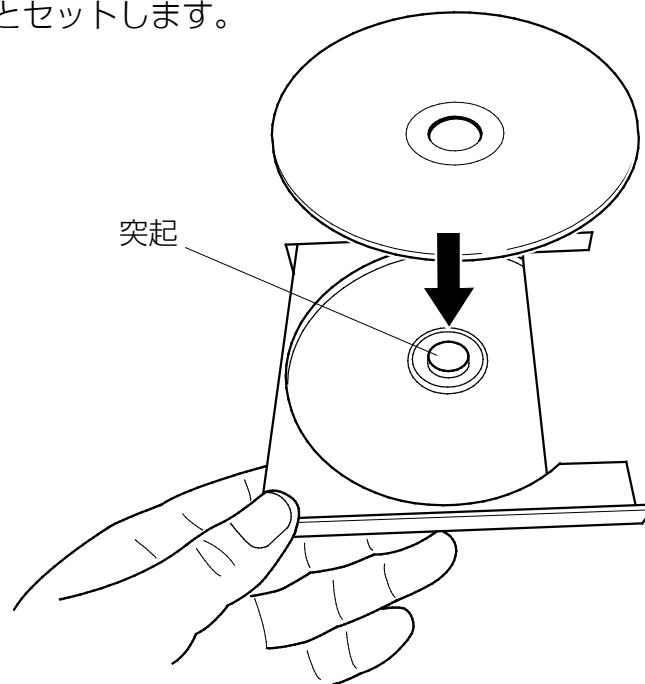
- ① パソコン本体のディスク取り出しボタンを押すと、トレーが少し飛び出します。
- ② トレーを静かに引き出します。ディスクアクセスランプ点灯中でも操作が可能です。



(これ以降のイラストは機種や状況により、形状や向きが異なります)

3 トレーを支えながら、ディスクをセットします。

ディスクのレーベル面を上（両面タイプの DVD-RAM の場合は、データの読み取り／書き込みを行う面を下）にして、トレー中央の突起にディスクの穴を合わせ、パチッと音がするまでしっかりとセットします。



重要

- ▶ ディスクはパチッと音がするまでしっかりとセットしてください。このとき、パソコンが転倒しないよう、トレーを手で押さえてください。ディスクの穴を突起にきちんとはめこまないと、ディスクがドライブ内部で外れて、読み取りができなかったり、取り出せなくなったりすることがあります。また、トレーやドライブ内部およびディスクを破損する原因となります。

4 カチッと音がするまで、トレイを静かに押し込みます。

ディスクをセットしてからパソコンで使えるようになるまで、約 30 秒かかります。

「エクスプローラー」画面の光学ドライブのアイコンがディスクのアイコンに変わったことを確認してから次の操作を行ってください。

ディスクが認識される前に次の操作をすると、ディスクが自動で取り出される場合があります。

5 DH シリーズ (WD2/B2) の場合、パソコン本体のフラップを閉じます。

光学ドライブのトレイを戻した後は、フラップを閉じてください。

■ ディスクを取り出す

1 DH シリーズ (WD2/B2) の場合、パソコン本体のフラップの端に指をかけ、開き切った状態になるまで動かします。

重要

- ▶ フラップを開けるとき、過大な力を加えないよう注意してください。フラップ破損の原因となります。

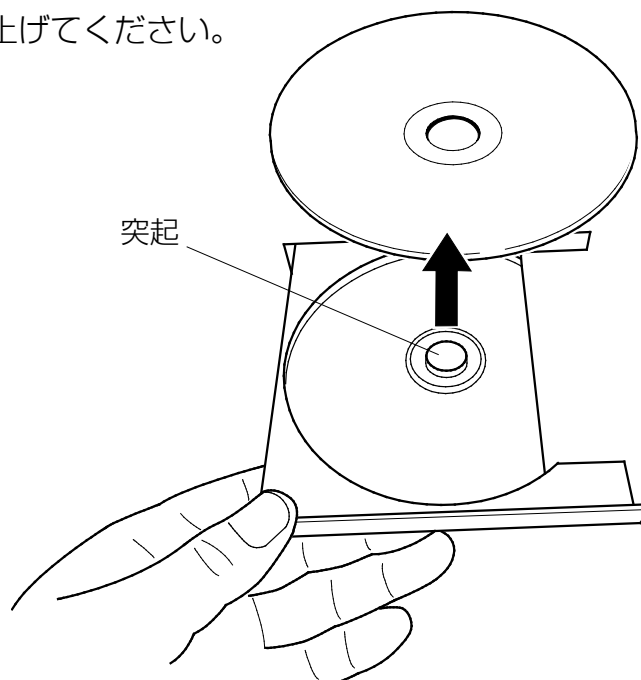
2 ディスクを利用しているアプリがあれば終了します。また、ディスク内のファイルを開いている場合はファイルを閉じてください。

3 トレーを出します。

- ① パソコン本体のディスク取り出しボタンを押すと、トレイが少し飛び出します。
- ② トレーを静かに引き出します。

4 トレーを支えながら、ディスクを取り出します。

トレイ中央の突起を押さえながら、ディスクがパソコン本体にぶつからないように、ディスクのふちを持ち上げてください。



5 カチッと音がするまで、トレイを静かに押し込みます。

トレイを出したまま放置しないでください。

光学ドライブ内部にほこりが入り、故障の原因となります。

6 DH シリーズ (WD2/B2) の場合、パソコン本体のフラップを閉じます。

光学ドライブのトレイを戻した後は、フラップを閉じてください。

ディスクが取り出せなくなった場合は、「富士通アドバイザー」の「トラブル解決」から「光学ドライブのトラブル」をご覧ください。

ディスクをフォーマットする

次のディスクはお使いになる前にこのパソコンで読み書きできるようにするフォーマット（初期化）を行う必要があります。9.4GBの両面タイプのDVD-RAMについては、片面ごとにフォーマットしてください。

- DVD-RAM
- BD-RE、BD-RE DL、BD-RE XL（Blu-ray Disc ドライブ搭載機種のみ）

ここでは、特定のアプリを使用せずに、「エクスプローラー」からDVD-RAMなどに直接データを書き込んで使用する場合のフォーマットの方法を説明します。

9.4GBの両面タイプのDVD-RAMについては、片面ごとにフォーマットしてください。

特定のアプリを使用して、データの書き込み、書き換えをする場合は、お使いになるアプリのマニュアルやヘルプをご覧ください。フォーマット形式を選択してください。


注意

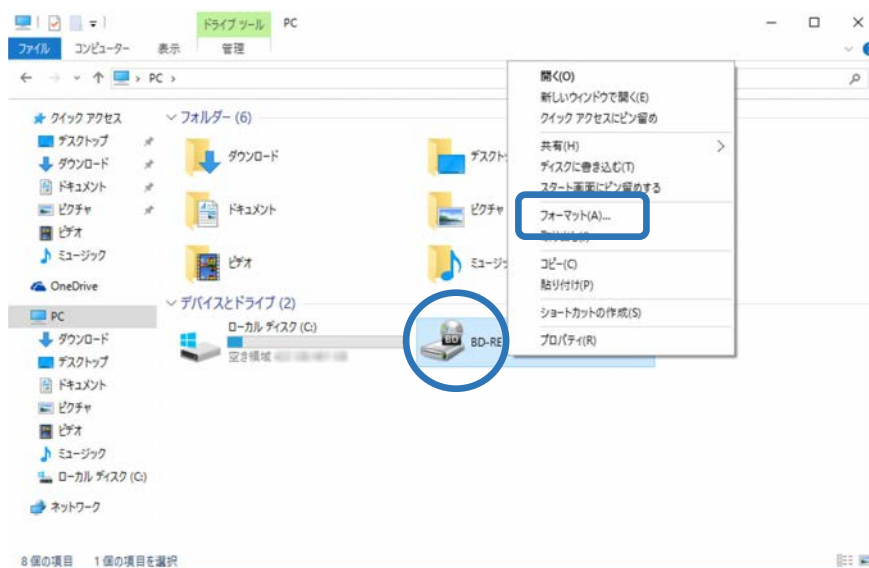


指のケガに
注意

DVD-RAM ディスクや Blu-ray Disc をセットまたは取り出すときに、トレーに指などを入れないでください。

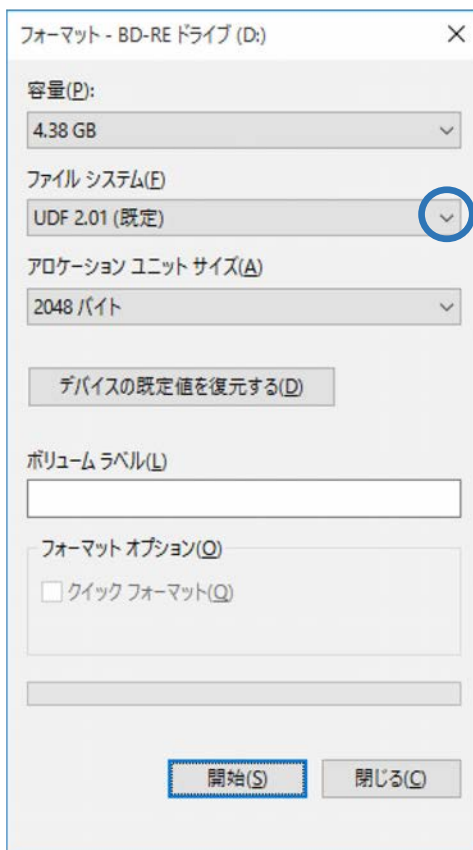
けがの原因となることがあります。

- 1 フォーマットするディスクをセットします。
- 2  ▶ 「Windows システムツール」 ▶ 「エクスプローラー」の順にクリックします。
- 3 表示されたウィンドウの左側の「PC」をクリックします。
- 4 ディスクのアイコンを右クリックし、表示されるメニューから、「フォーマット」をクリックします。



（これ以降の画面は機種や状況により異なります）

5 「ファイルシステム」の▼をクリックしてフォーマット種別を選びます。



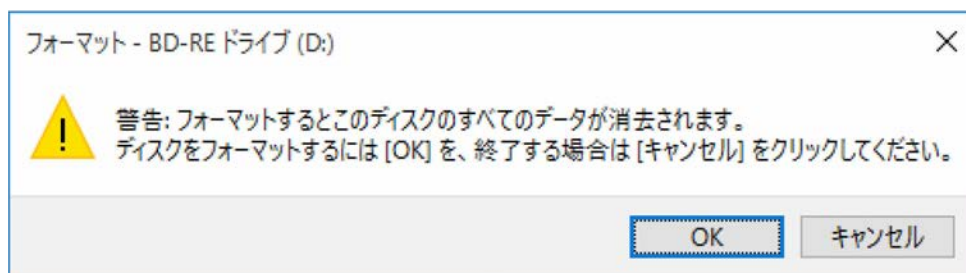
- **DVD-RAM の場合**
「UDF 2.00」を選びます。
- **Blu-ray Disc の場合 (Blu-ray Disc ドライブ搭載機種のみ)**
「UDF 2.50」を選びます。

Point

- ▶ 「ボリュームラベル」に入力した文字列がディスクの名前になります。ディスクに好きな名前を付けることができます。
- ▶ 「クイックフォーマット」のをにすると、フォーマットに時間がかかる場合があります。

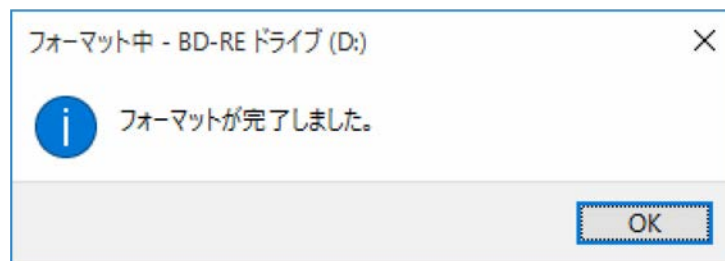
6 「開始」をクリックします。

7 フォーマットを確認するメッセージが表示されるので、「OK」をクリックします。



フォーマットが始まります。

8 フォーマット完了のメッセージが表示されたら、「OK」をクリックします。



9 「閉じる」をクリックします。

メモリーカード

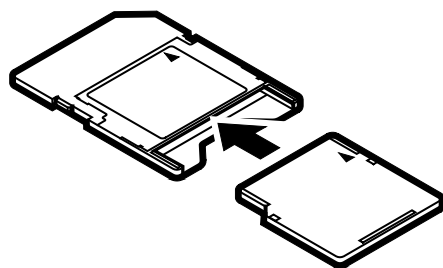
FH シリーズのみ

ダイレクト・メモリースロットは、デジタルカメラなどに使われているメモリーカードに直接データを読み書きするためのスロットです。

お使いになるうえでの注意

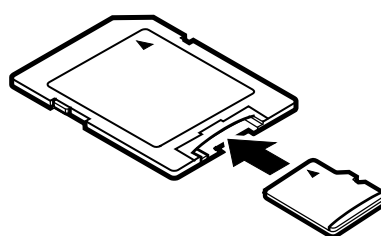
- メモリーカードは、静電気に対して非常に弱い部品で構成されており、人体にたまった静電気により破壊される場合があります。メモリーカードを取り扱う前は、一度アルミサッシやドアノブなどの金属に手を触れて、静電気を放電してください。
- 次のメモリーカードをお使いになる場合はアダプターが必要です。
 - ・ miniSD カード、microSD カード、microSDHC カード、microSDXC カード必ずアダプターに差し込んでからお使いください。
そのままダイレクト・メモリースロットに挿入すると、メモリーカードが取り出せなくなります。
また、メモリーカードを取り出す場合は、必ずアダプターごとに取り出してください。アダプターだけをダイレクト・メモリースロットに残すと、故障の原因となります。

miniSD カードアダプター



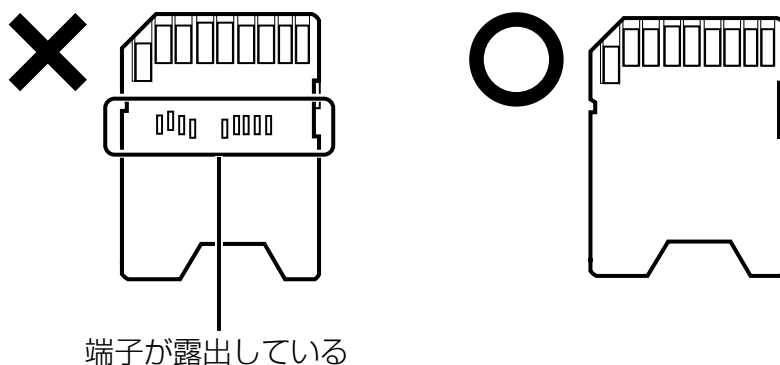
miniSD カード

microSD カードアダプター



microSD カード
microSDHC カード
microSDXC カード

- 端子が露出している miniSD カードアダプターは使用できません。ダイレクト・メモリスロット内部の端子が接触し、故障の原因となります。miniSD カードのアダプターは、裏面中央部から端子が露出していない製品をご利用ください。




UHS-II 対応の SDXC カードも裏面中央部から端子が露出していますが、このカードはそのままご利用ください。

- Windows の ReadyBoost には対応していません。
- メモリーカードや記録されているデータの取り扱いについては、メモリーカードや周辺機器のマニュアルをご覧ください。
- メモリーカードをデジタルカメラなどで使っている場合は、お使いの機器でフォーマットしてください。このパソコンでフォーマットすると、デジタルカメラなどでメモリーカードが使えなくなります。デジタルカメラなどでのフォーマットの方法については、お使いの機器のマニュアルをご覧ください。

使えるメモリーカード

ダイレクト・メモリスロットが対応しているメモリーカードとその最大容量は次のとおりです。

ただし、すべてのメモリーカードの動作を保証するものではありません。

 [注]	<ul style="list-style-type: none"> ・ SD メモリーカード (2GB) ・ SDHC カード (32GB) ・ SDXC カード (512GB) ・ miniSD カード (2GB) ・ microSD カード (2GB) ・ microSDHC カード (32GB) ・ microSDXC カード (128GB)
--	---

- 注：・マルチメディアカード、セキュアマルチメディアカードには対応していません。
 ・SDIO カードには対応していません。
 ・著作権保護機能 (CPRM [シーピーアールエム]) に対応しています。

メモリーカードを差し込む／取り出す

注意



メモリーカードを差し込む場合は、ダイレクト・メモリースロットに指などを入れないでください。

けがの原因となることがあります。



メモリーカードは小さいお子様の手の届かない場所に置いてください。

お子様が口に入れたり、誤って飲み込んだりすると、けがや窒息の原因となります。万一、飲み込んだ場合は、すぐに医師に相談してください。

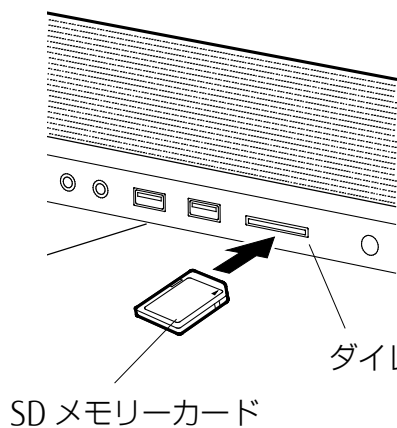
メモリーカードを差し込む

1 メモリーカードをダイレクト・メモリースロットに差し込みます。

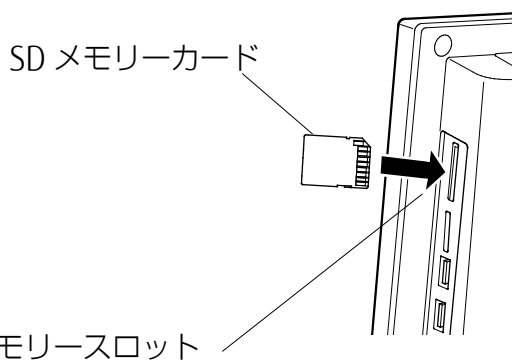
アダプターが必要なメモリーカードは、必ずアダプターに差し込んだ状態でセットしてください。

複数のメモリーカードを同時に使用することはできません。

●FHシリーズ (27型ワイド)







●FHシリーズ (23.8型ワイド)



重要

- ▶ 書き込み禁止の状態のメモリーカードにファイルの書き込みや削除を行った場合、エラーメッセージの表示に時間がかかることや、メモリーカードの内容の一部が正しく表示されないことがあります。その場合は、書き込み禁止の状態を解除し、差し込み直してください。

■ メモリーカードを取り出す

- 1 メモリーカードにアクセスしていないことを確認します。
ファイルのコピー、移動、削除などが終了していることを確認してください。
- 2 通知領域の  をクリックし、表示されたアイコン（ハードウェアを安全に取り外してメディアを取り出す）をクリックします。
アイコンは、、、 など、お使いの状況により異なります。また、メモリーカードによっては、アイコン（ハードウェアを安全に取り外してメディアを取り出す）が表示されないものもあります。アイコンが表示されない場合には、メモリーカードのマニュアルをご覧ください。
- 3 「**nnn の取り出し**」をクリックします。
nnn にはお使いのメモリーカードの名称が表示されます。
- 4 「**nnn はコンピューターから安全に取り外すことができます。**」というメッセージが表示されたら、メモリーカードをパソコンから取り出します。
メモリーカードを一度押し、少し出てきたメモリーカードを引き抜きます。

重要

- ▶ メモリーカードを引き抜くときは、ひねったり斜めに引いたりして、メモリーカードに無理な力がかからないようにしてください。

周辺機器の取り扱い

周辺機器とは、USB マウス、プリンター、デジタルカメラ、USB メモリ、携帯オーディオプレーヤーなどのパソコン本体に接続する装置の総称です。



警告



プラグを抜く

周辺機器のなかには、取り付け／取り外しを行うときに、パソコンや周辺機器の電源を切り、AC アダプタや電源ケーブルをコンセントから抜いた状態で行わなければならない場合があります。必ず添付のマニュアルでご確認ください。感電の原因となります。



一般指示

周辺機器のケーブルは、このマニュアルをよく読み、正しく接続してください。誤った接続状態でお使いになると、感電・火災の原因となります。また、パソコンおよび周辺機器が故障する原因となります。

周辺機器の取り扱い上の注意

■ 一般的な注意

- 周辺機器の接続は、取り付ける周辺機器のマニュアルをよくご覧になり、正しく行ってください
- 弊社純正品をお使いください
弊社純正の周辺機器については、販売店にお問い合わせいただくか、富士通ショッピングサイト「WEBMART」(<http://www.fujitsu-webmart.com/>) をご覧ください。
他社製品につきましては、このパソコンで正しく動作するかどうか、保証いたしかねます。他社製品をお使いになる場合は、製造元のメーカーにお問い合わせくださいますようお願いいたします。
- 周辺機器に添付のドライバーがお使いの Windows に対応しているか確認してください
お使いになる周辺機器のドライバーがお使いの Windows に対応していないと、その周辺機器はお使いになれません。必ずお使いの Windows に対応したものををご用意ください。
- 一度に取り付ける周辺機器は 1 つだけにしてください
一度に複数の周辺機器を取り付けると、ドライバーのインストールなどが正常に行われないうちがあります。1 つの周辺機器の取り付けと動作確認が完了してから、別の周辺機器を取り付けてください。
- コネクタの向きを確認し、まっすぐ接続してください
- 周辺機器の電源について
周辺機器の電源はパソコン本体の電源を入れる前に入れるものが一般的ですが、パソコン本体より後に電源を入れるものもあります。周辺機器のマニュアルをご覧ください。

- **マイク・ラインイン兼用端子／ヘッドホン・ラインアウト兼用端子への接続について**
次のような場合には、あらかじめ音量を最小にしておいてください。また、ヘッドホンは使用しないでください。雑音が発生する場合があります。
 - ・ パソコン本体の電源を入れるとき、切るとき
 - ・ マイク・ラインイン兼用端子やヘッドホン・ラインアウト兼用端子にケーブルを接続するとき
- **電源オフ USB 充電機能対応の USB コネクタをお使いになる場合は、次のことに注意してください**
 - ・ USB キーボードまたは USB マウスは、電源オフ USB 充電機能対応の USB コネクタに接続できません。
 - ・ 電源オフ USB 充電機能を有効にした場合、USB メモリなどの充電機能をもたない USB 周辺機器は、電源オフ USB 充電機能対応の USB コネクタに接続しないでください。

■ パソコン本体内部に取り付ける場合の注意

- **パソコンおよび接続されている機器の電源を切ってください**
パソコンの電源を切った状態でも、パソコン本体内部には電流が流れています。安全のため、マニュアル内に電源プラグを抜くように指示がある場合は、必ず電源プラグをコンセントから抜いてください。
パソコン本体の電源の切り方については、「パソコンの電源を完全に切る」(→P.54)をご覧ください。
- **電源を切った直後は作業をしないでください**
電源を切った直後は、パソコン本体内部の装置が熱くなっています。電源を切り、電源プラグをコンセントから抜いた後 10 分ほど待ってから作業を始めてください。
- **内部のケーブル類や装置の扱いに注意してください**
傷を付けたり、加工したりしないでください。また、ねじったり、極端に曲げたりしないでください。
- **柔らかい布の上などで作業してください**
固いものの上に直接置いて作業すると、パソコン本体に傷が付くおそれがあります。
- **静電気に注意してください**
内蔵周辺機器は、基板や電子部品がむきだしになっています。これらは、人体にたまった静電気によって損傷を受ける場合があります。取り扱う前に、一度アルミサッシやドアノブなどの金属に手を触れるなどして静電気を放電してください。
- **基板表面やハンダ付けの部分、コネクタ部分には手を触れないでください**
金具の部分や、基板のふちを持つようにしてください。

電源オフ USB 充電機能

FH シリーズのみ


電源オフ USB 充電機能とは

電源オフ USB 充電機能とは、パソコンが電源オフ、スリープ、休止状態のときでも、USB 充電に対応した周辺機器を充電することができる機能です。

電源オフ USB 充電機能は、ご購入時には無効に設定されています。

お使いになる場合は、機能を有効にしてください。詳しくは、サポートページから Q&A ナンバー「[6708-5851](#)」をご覧ください。

また、お使いになるときは、次の注意をよくお読みになり、正しくお使いください。

電源オフ USB 充電機能対応の USB コネクタには、のマークがあります。場所については、「各部の名称と働き」(→P.7) をご覧ください。

電源オフ USB 充電機能をお使いになるうえでの注意

- 電源オフ USB 充電機能を有効にした場合、USB メモリなどの充電機能をもたない USB 周辺機器は、電源オフ USB 充電機能対応の USB コネクタに接続しないでください。
- USB キーボードまたは USB マウスは、電源オフ USB 充電機能の有効／無効にかかわらず、電源オフ USB 充電機能対応の USB コネクタには接続できません。
- 周辺機器によっては、電源オフ USB 充電ができない場合があります。
- スリープから復帰したときに、電源オフ USB 充電機能対応の USB コネクタに接続した USB 周辺機器について、次の現象が発生する場合があります。
なお、現象が発生しても USB 周辺機器本体および記録データが破損することはありません。
 - ・ デバイス認識のポップアップウィンドウが表示される
 - ・ 「自動再生」ウィンドウが表示される
 - ・ 接続した USB 周辺機器のドライブ名が変わる
 - ・ 接続した USB 周辺機器と連携しているアプリが起動する
- 電源ボタンを 4 秒以上押してこのパソコンの電源を切った場合は、電源オフ USB 充電はできません。

本体カバーを取り外す／取り付ける

DH シリーズのみ

メモリなど、パソコン内部に周辺機器を取り付ける場合に必要な、本体カバーの取り外し／取り付けについて説明しています。

警告



プラグを抜く

本体カバーの取り付け／取り外しを行うときは、パソコン本体および接続されている機器の電源を切り、電源プラグをコンセントから抜いた後に行ってください。

この手順を守らずに作業を行うと、感電・火災または故障の原因となります。



感電注意

本体カバーを開ける場合は、パソコン本体および接続されている機器の電源を切り、電源プラグをコンセントから抜いた後、しばらくたってから本体カバーを開けてください。

落雷が起きた場合に感電の原因となります。



一般指示

取り外したカバー、キャップ、ネジ、電池などの部品は、小さなお子様の手の届かない場所に置いてください。誤って飲み込むと窒息の原因となります。万一、飲み込んだ場合は、すぐに医師に相談してください。

本体カバーの取り付け／取り外しおよび可動部を開ける場合は、お子様の手が届かない場所で行ってください。



一般指示

また、作業が終わるまでは大人が機器から離れないようにしてください。

お子様が手を触れると、本体および本体内部の突起物でけがをしたり、故障の原因になったりします。

注意



一般禁止

本体カバーの取り外し／取り付けを行うときは、指定された場所以外のネジは外さないでください。

指定された場所以外のネジを外すと、けがをするおそれがあります。また、故障の原因となることがあります。



接触禁止

基板表面上の突起物には手を触れないでください。

けがをするおそれがあります。また、故障の原因となることがあります。

Point

- ▶ 本体カバーを取り外す／取り付けるときの注意周辺機器を取り付けるときは、フット（設置台）を取り外した後、柔らかい布の上などで作業してください。固い物の上に直接置いて作業すると、パソコン本体に傷が付くおそれがあります。

本体カバーを取り外す

電源を切って作業しますので、この内容を印刷しておくか、「富士通アドバイザー」（スマートフォン版）を使って本書をご覧くださいことをお勧めします。「富士通アドバイザー」（スマートフォン版）について詳しくは『取扱説明書<スタートガイド>』の「この後の使い方」をご覧ください。

本体カバーの取り外し手順は、お使いの機種により異なります。お使いの機種にあわせてご覧ください。

- DH シリーズ（WD2/B2）（→P.106）
- DH シリーズ（WD1/B2）（→P.107）

■ DH シリーズ（WD2/B2）の場合

1 パソコン本体と接続されている周辺機器の電源を切ります。

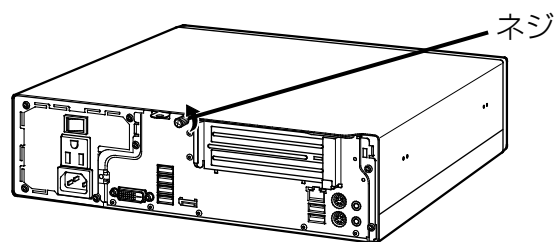
2 電源プラグをコンセントから抜きます。

電源を切った直後は、パソコン本体内部が熱くなっています。電源を切り、電源プラグをコンセントから抜いた後 10 分ほど待ってください。

3 パソコン本体に接続されている機器をすべて取り外します。

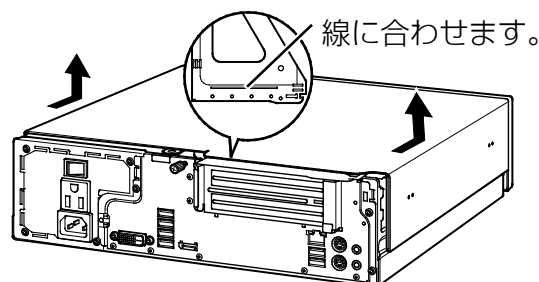
4 フット（設置台）をパソコン本体から取り外し、横置きにします。

5 パソコン本体背面のネジ（1ヶ所）を回して外します。



6 本体カバーを矢印の方向にスライドさせ、まっすぐ上に持ち上げ、取り外します。

お使いの機種により、本体カバーの取り外しが固く感じる場合があります。

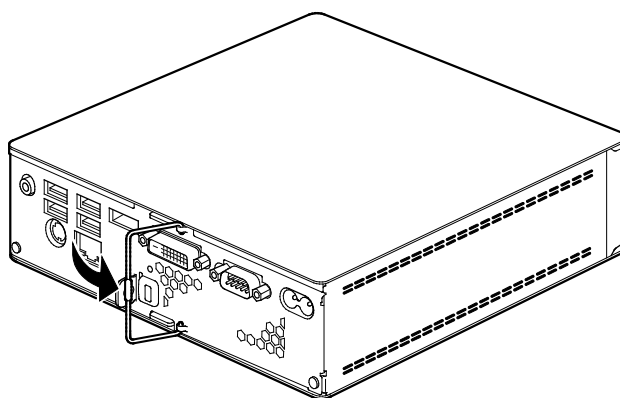


■ DH シリーズ (WD1/B2) の場合

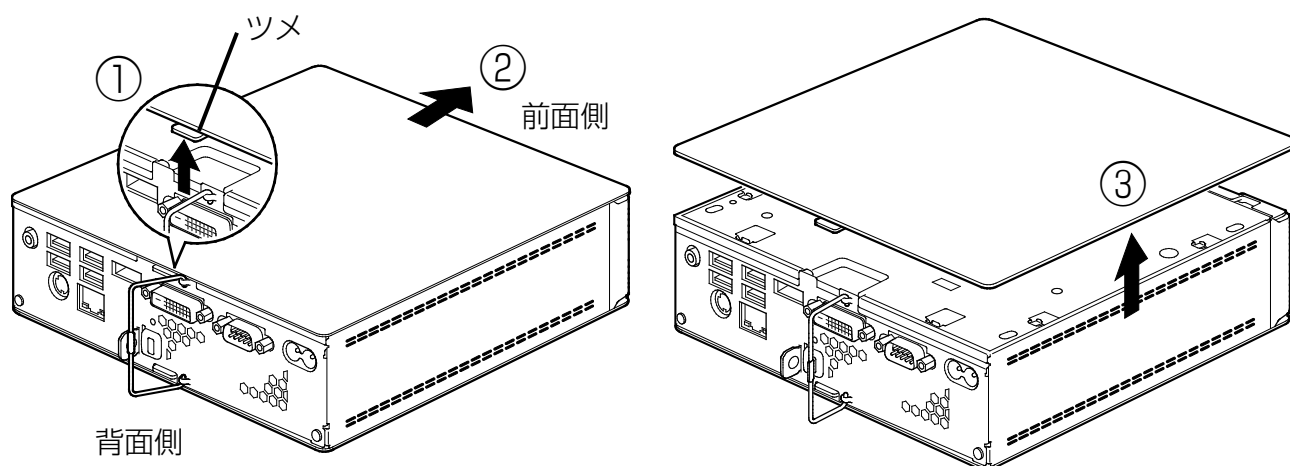
- 1 パソコン本体と接続されている周辺機器の電源を切ります。
- 2 電源プラグをコンセントから抜きます。
電源を切った直後は、パソコン本体内部が熱くなっています。電源を切り、電源プラグをコンセントから抜いた後 10 分ほど待ってください。
- 3 パソコン本体に接続されている機器をすべて取り外します。
- 4 フット（設置台）をパソコン本体から取り外します。
- 5 パソコン本体を横置きにし、背面のロック金具を矢印の向きに動かし、ロックを外します。

Point

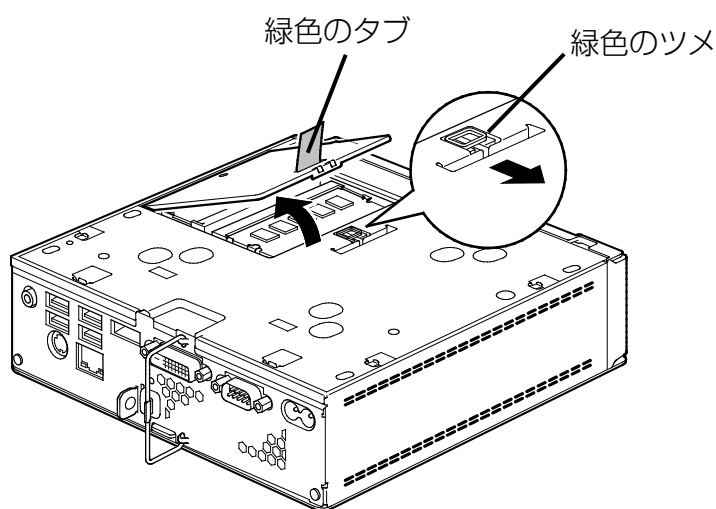
- ▶ このあと、電源ボタン側の本体カバーを外します。イラストに合わせてパソコン本体を横置きにしてください



- 6 ①パソコン本体背面のツメを上押ししながら、②本体カバーをパソコン前面側に5mm程度スライドさせ、③そのまま本体カバーを上持ち上げます。



- 7 メモリカバーを取り外します。①メモリカバーの横にある緑色のツメを矢印の方向に押し、②そのまま緑色のタブを引っ張りながらメモリカバーを開きます。

**重要**

- ▶ メモリカバーを取り外すときに、指をはさんだり、ぶついたりしないように注意してください。けがの原因になります。

本体カバーを取り付ける

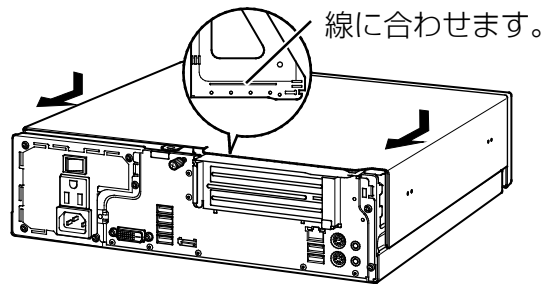
本体カバーの取り付け手順は、お使いの機種により異なります。お使いの機種にあわせてご覧ください。

- DH シリーズ (WD2/B2) (→P.109)
- DH シリーズ (WD1/B2) (→P.110)

■ DH シリーズ (WD2/B2) の場合

1 本体カバーを矢印の方向に取り付けます。

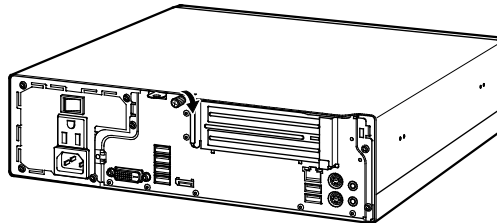
本体カバーをまっすぐに下ろし、パソコン本体背面に向けてつきあたるまでスライドさせ、最後までしっかりと押し込んでください。



重要

- ▶ 本体カバーをスライドさせるときに、パソコン本体と本体カバーの間に指やケーブルなどはさまないように注意してください。けがや故障の原因になります。

2 パソコン本体背面のネジ（1ヶ所）を回して取り付けます。



3 フット（設置台）を取り付けます。

4 パソコン本体に接続されていた機器をすべて取り付けます。

5 パソコン本体および接続されている機器の電源プラグを、コンセントに差し込みます。

ディスプレイ用電源ケーブルは、パソコン本体背面のアウトレットに接続してください。

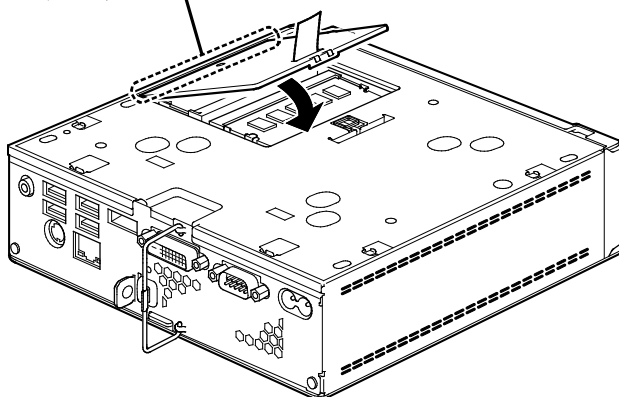
Point

- ▶ ディスプレイを DisplayPort コネクタに接続する場合や他社製のディスプレイを接続する場合は、ディスプレイ用電源ケーブルをパソコン本体背面のアウトレットに接続せず、コンセントに接続してください。
- ▶ グラフィックカードを選択したときは、ディスプレイ用電源ケーブルをパソコン本体背面のアウトレットに接続せず、コンセントに接続してください。

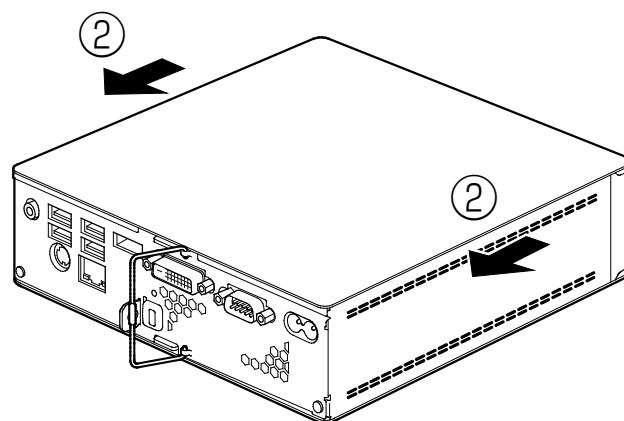
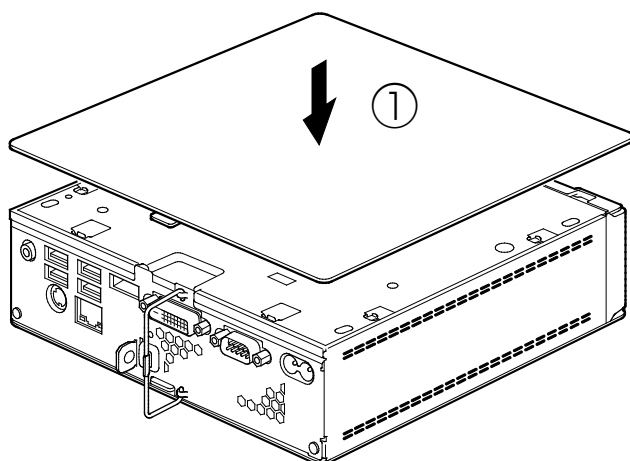
■ DH シリーズ (WD1/B2) の場合

1 メモリカバーの点線部をパソコン本体に差し込み、メモリカバーを閉じます。

この部分を先に差し込む



2 ①本体カバーをまっすぐに下ろし、②本体背面側にスライドさせます。



3 ロック金具を倒し、ロックします。

4 フット (設置台) を取り付けます。

5 パソコン本体に接続されていた機器をすべて取り付けます。

6 パソコン本体および接続されている機器の電源プラグを、コンセントに差し込みます。

メモリ

メモリの組み合わせを確認する

■ ご購入時のメモリの組み合わせ

このパソコンは、次の組み合わせでメモリが搭載されています。

□ FH シリーズ

お使いの機種	総容量	メモリスロット	
		1	2
FH90/B2	8GB	4GB	4GB
FH77/B1、FH/53/B1、 FH52/B2、FH52/B1	4GB	4GB	—
WF2/B2 (32GB を選択)	32GB	16GB	16GB
WF2/B2、WF1/B1 (16GB を選択)	16GB	8GB	8GB
WF2/B2 (8GB を選択)	8GB	4GB	4GB
WF1/B1 (8GB を選択)	8GB	8GB	—
WF2/B2、WF1/B1 (4GB を選択)	4GB	4GB	—

□ DH シリーズ (WD2/B2)

お使いの機種	総容量	メモリスロット			
		1	2	3	4
WD2/B2 (32GB を選択)	32GB	8GB	8GB	8GB	8GB
WD2/B2 (16GB を選択)	16GB	8GB	—	8GB	—
WD2/B2 (8GB を選択)	8GB	4GB	—	4GB	—
WD2/B2 (4GB を選択)	4GB	—	—	4GB	—

注：パソコン本体の外側のメモリスロットから 1、2、3、4 とします。

□ DH シリーズ (WD1/B2)

お使いの機種	総容量	メモリスロット	
		1	2
WD1/B2 (16GB を選択)	16GB	8GB	8GB
WD1/B2 (8GB を選択)	8GB	4GB	4GB
WD1/B2 (4GB を選択)	4GB	4GB	—

■ メモリの組み合わせ

お使いの機種によっては、メモリ容量を増やして、パソコンの処理能力などを上げることができます。メモリを増設または交換する場合は、必ず次の表のように組み合わせてください。

この表以外の組み合わせにすると、パソコンが正常に動作しないことがあります。

□ FH シリーズ (27 型ワイド)

総容量	メモリスロット	
	1	2
32GB	16GB	16GB
16GB	8GB	8GB
8GB	4GB	4GB

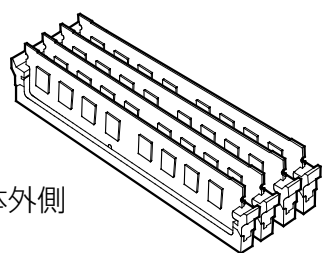
□ FH シリーズ (23.8 型ワイド)、DH シリーズ (WD1/B2)

総容量	メモリスロット	
	1	2
16GB	8GB	8GB
8GB	4GB	4GB

□ DH シリーズ (WD2/B2)

総容量	メモリスロット			
	1	2	3	4
32GB	8GB	8GB	8GB	8GB
16GB	8GB	—	8GB	—
	4GB	4GB	4GB	4GB
8GB	4GB	—	4GB	—

注：パソコン本体の外側のメモリスロットから 1、2、3、4 とします。



パソコン本体外側

1 2 3 4

重要

▶ 同じメモリを同じ色のメモリスロットに取り付けるようにしてください。

メモリの取り扱い上の注意

- 操作に必要な箇所以外には手を触れないでください。故障の原因となります。
- メモリの増設や交換時に、パソコン本体内部にパソコンの部品やネジを落としたりしないように注意してください。
- メモリがうまく取り付けられないときは、無理にメモリを取り付けず、いったんメモリを抜いて、取り付け直してください。

警告



メモリの取り付け／取り外しを行う場合は、必ずパソコンの電源を切り、電源プラグをコンセントから抜いた後に行ってください。また、周辺機器を取り外してください。この手順を守らずに作業を行うと、感電・火災または故障の原因となります。



取り外したネジなどの部品は、小さなお子様の手の届かない場所に置いてください。誤って飲み込むと窒息の原因となります。万一、飲み込んだ場合は、すぐに医師に相談してください。

注意



パソコンの内部には、高温になる部分があります。

メモリの取り付け／取り外しを行うときは、パソコンの電源を切って、しばらくしてから行ってください。やけどの原因となります。



メモリの取り付け／取り外しを行うときは、指定された場所以外のネジは外さないでください。

指定された場所以外のネジを外すと、けがをするおそれがあります。また、故障の原因となることがあります。



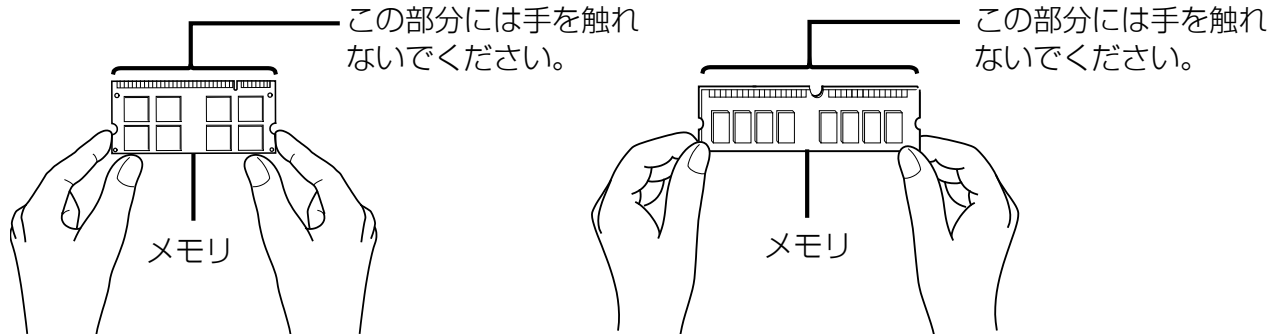
基板表面上の突起物には手を触れないでください。

けがをするおそれがあります。また、故障の原因となることがあります。

重要

- ▶ メモリを取り扱う前に、一度アルミサッシやドアノブなどの金属に手を触れて、静電気を放電してください。メモリは、静電気に対して非常に弱い部品で構成されており、人体にたまった静電気により破壊される場合があります。
- ▶ メモリを取り付けるときは、メモリの差し込み方向をお確かめのうえ、確実に差し込んでください。誤ってメモリを逆方向に差したり、差し込みが不完全だったりすると、故障の原因となる場合があります。
- ▶ メモリは何度も抜き差ししないでください。

- ▶ メモリの表面の端子や IC 部分に触れたり押ししたりしないでください。また、メモリに強い力をかけないようにしてください。
- ▶ メモリは下図のようにふちを持ち、金色の線が入っている部分（端子）には、絶対に手を触れないでください。



必要なものを用意する


■ メモリ

このパソコンに取り付けられるメモリについては、富士通ショッピングサイト「WEB MART」の「周辺機器」(<http://www.fujitsu-webmart.com/>) をご覧になるか、ご購入元にお問い合わせください。

■ プラスドライバー（ドライバーサイズ：1 番）

ネジのサイズに合ったものをお使いください。他のドライバーを使うと、ネジの頭をつぶすおそれがあります。

メモリの取り付け／取り外し

電源を切って作業しますので、この内容を印刷しておくか、「富士通アドバイザー」（スマートフォン版）を使って本書をご覧いただくことをお勧めします。「富士通アドバイザー」（スマートフォン版）について詳しくは  『取扱説明書<スタートガイド>』の「この後の使い方」をご覧ください。

メモリの取り付け／取り外しの手順は、お使いの機種により異なります。お使いの機種にあわせてご覧ください。

- FH シリーズ（27 型ワイド）（→P.115）
- FH シリーズ（23.8 型ワイド）（→P.118）
- DH シリーズ（WD2/B2）（→P.121）
- DH シリーズ（WD1/B2）（→P.123）

■ FH シリーズ (27 型ワイド) の場合

1 パソコン本体および接続されている機器の電源を切ります (→P.54)。

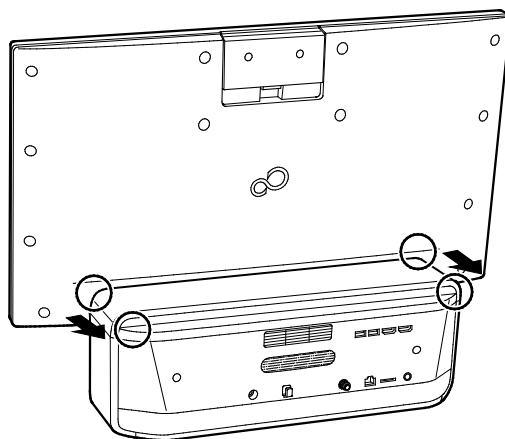
2 電源プラグをコンセントから抜きます。

電源を切った直後は、パソコン本体内部が熱くなっています。電源を切り、電源プラグをコンセントから抜いた後、10分ほど待ってください。

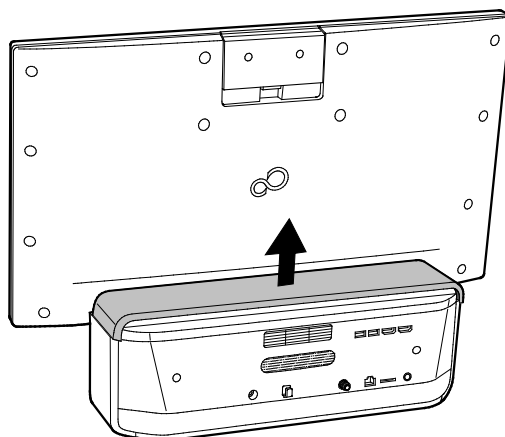
3 パソコン本体に接続されている機器をすべて取り外します。

4 ○印の箇所に指をかけ、つまむように力を入れてカバーを後方にスライドさせます。

片側ずつスライドさせると、比較的簡単にスライドできます。お使いの機種により、カバーの取り外しが固く感じる場合があります。

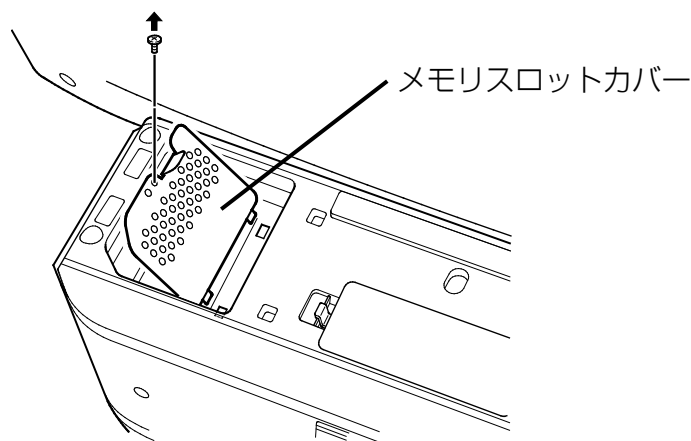


5 本体カバーがスライドしたら、カバーをまっすぐ上に持ち上げ、取り外します。



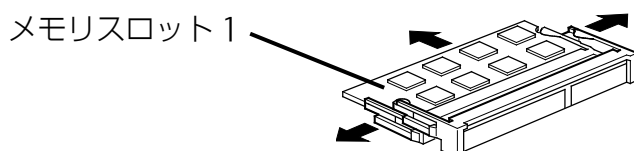
6 メモリスロットカバーを取り外します。

メモリスロットカバーのネジ（1ヶ所）を外し、メモリスロットカバーを取り外します。



7 メモリを交換する場合は、パソコンに取り付けられているメモリを取り外します。

メモリを押さえている両側のツメを左右に開くと、メモリが少し斜めに持ちあがります。両手でメモリのふちを持って斜め上の方向に引っ張り、メモリスロットから取り外します。



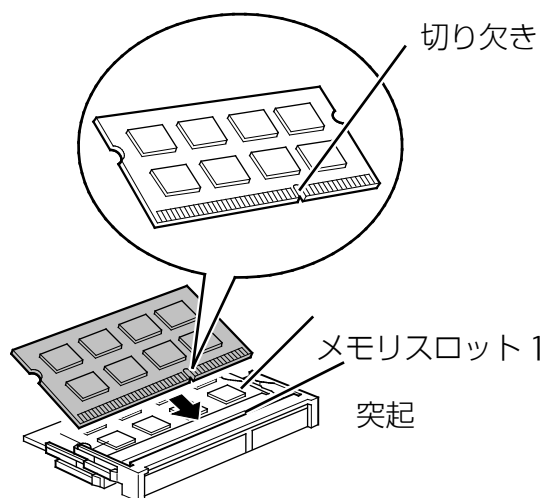
重要

- ▶ メモリが2枚ある場合で下段にあるメモリスロット1のメモリを交換するときは、上段にあるメモリスロット2のメモリを先に取り外してください。

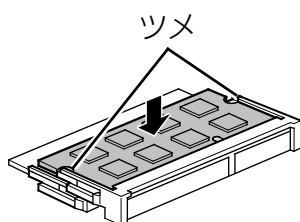
8 新しいメモリをメモリスロットに取り付けます。

両手でメモリのふちを持って、メモリの欠けている部分と、メモリスロットの突起が一致するように、斜め上からしっかりと差し込んでください。

メモリを2枚取り付ける場合は、下段のメモリスロット1から先に取り付けてください。



9 「パチン」と音がするまで下に倒します。

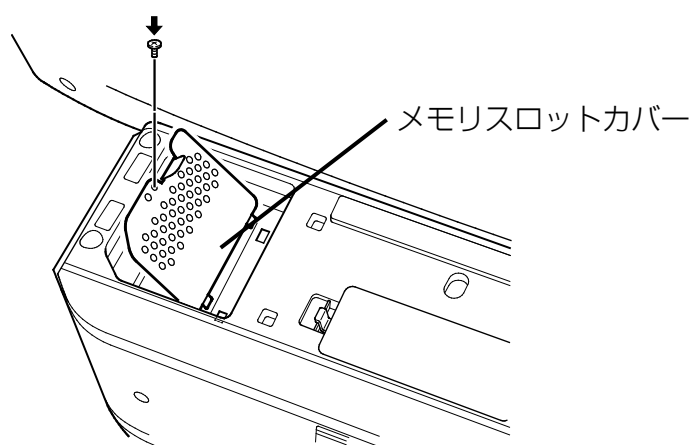


メモリを押さえている両側のツメが、きちんとはまったことを確認してください。

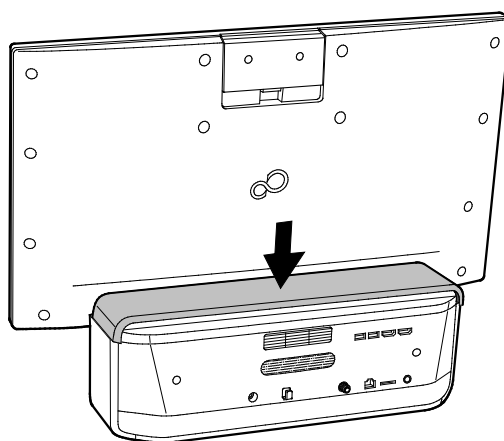
10 メモリスロットカバーを取り付けます。

メモリスロットカバーを取り付け、ネジ（1ヶ所）で固定します。

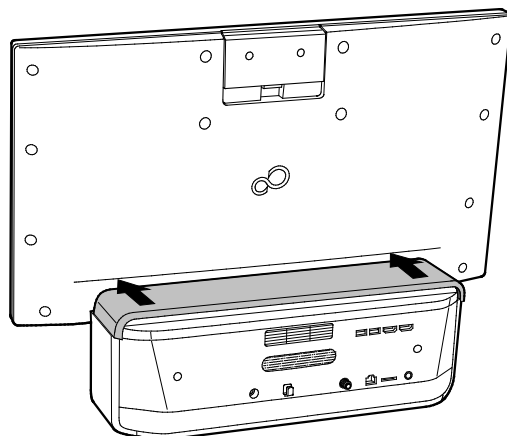
ネジは固く締めすぎないようにしてください。



11 カバー左右のツメの位置を合わせ、本体に載せます。



12 カバーをディスプレイ側にスライドさせます。



13 パソコン本体に接続されていた機器をすべて取り付けます。

14 パソコン本体および接続されている機器の電源プラグを、コンセントに差し込みます。
次に、メモリが正しく取り付けられたか確認しましょう。(→P.125)

■ FH シリーズ (23.8 型ワイド) の場合

1 パソコン本体および接続されている機器の電源を切ります (→P.54)。

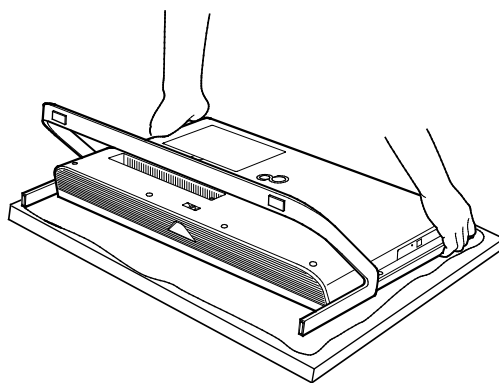
2 電源プラグをコンセントから抜きます。

電源を切った直後は、パソコン本体内部が熱くなっています。電源を切り、電源プラグをコンセントから抜いた後、10分ほど待ってください。

3 パソコン本体に接続されている機器をすべて取り外します。

4 パソコン本体の背面が上になるように、パソコン本体を横にします。

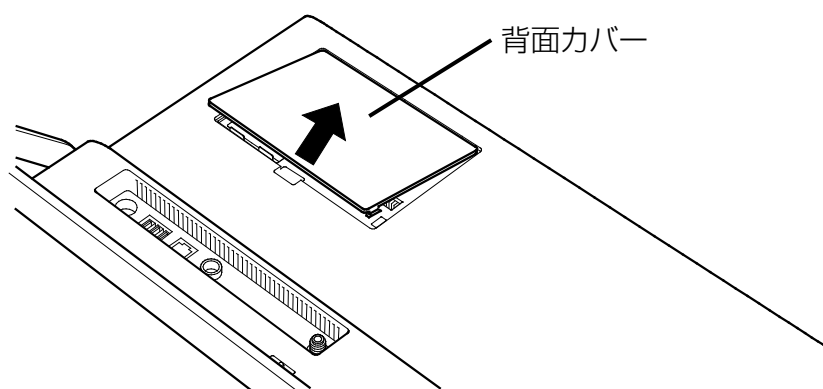
厚手の柔らかい布を敷いた平坦な台の上で作業してください。特に、液晶ディスプレイに突起物があたらないように充分ご注意ください。



重要

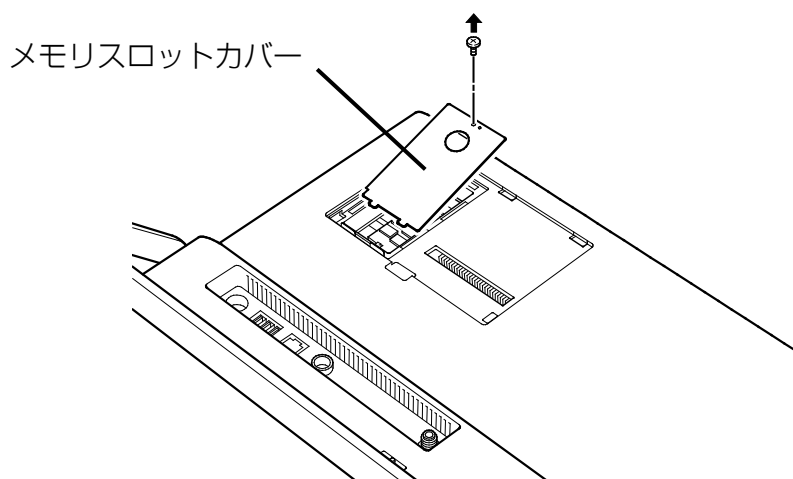
- ▶ パソコン本体は重量があります。パソコン本体を横にするときは、衝撃を与えたり、落下させたりしないよう、充分ご注意ください。

5 背面カバーを取り外します。



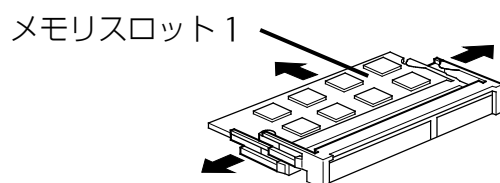
6 メモリスロットカバーを取り外します。

メモリスロットカバーのネジ（1ヶ所）を外し、メモリスロットカバーを取り外してください。



7 メモリを交換する場合は、パソコンに取り付けられているメモリを取り外します。

メモリを押さえている両側のツメを左右に開くと、メモリが少し斜めに持ち上がります。両手でメモリのふちを持って斜め上の方向に引っ張り、メモリスロットから取り外します。

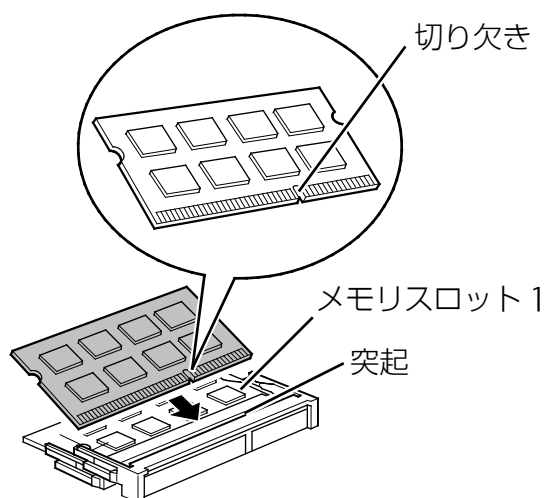
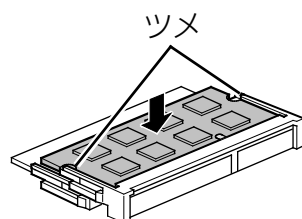


重要

- ▶ メモリが2枚ある場合で下段にあるメモリスロット1のメモリを交換するときは、上段にあるメモリスロット2のメモリを先に取り外してください。

8 新しいメモリをメモリスロットに取り付けます。

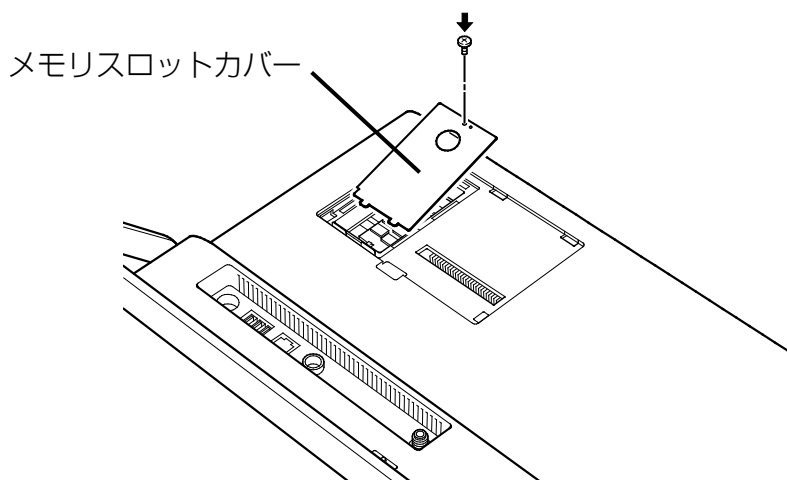
両手でメモリのふちを持って、メモリの欠けている部分と、メモリスロットの突起が一致するように、斜め上からしっかりと差し込んでください。メモリを2枚取り付ける場合は、下段のメモリスロット1から先に取り付けてください。

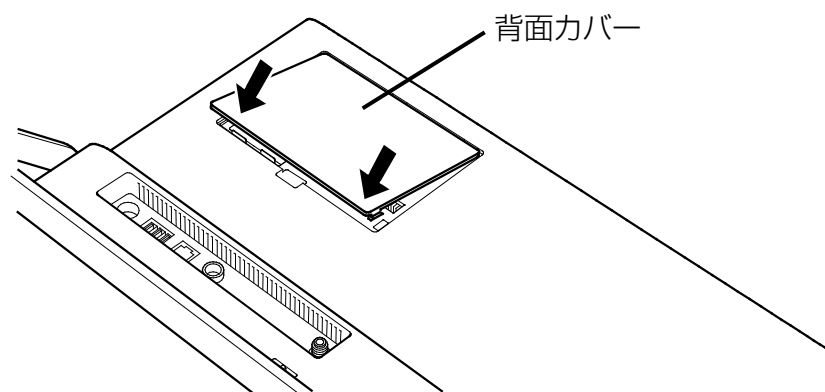
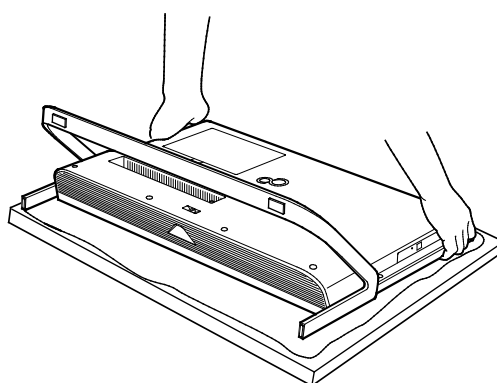
**9** 「パチン」と音がするまで下に倒します。

メモリを押さえている両側のツメが、きちんとはまったことを確認してください。

10 メモリスロットカバーを取り付けます。

メモリスロットカバーを取り付け、ネジ（1ヶ所）で固定します。ネジは固く締めすぎないようにしてください。



11 背面カバーを取り付けます。**12** パソコン本体をゆっくり立てます。**重要**

- ▶ パソコン本体は重量があります。パソコン本体を横にするときは、衝撃を与えたり、落下させたりしないよう、充分ご注意ください。

13 パソコン本体に接続されていた機器をすべて取り付けます。**14** パソコン本体および接続されている機器の電源プラグをコンセントに差し込みます。

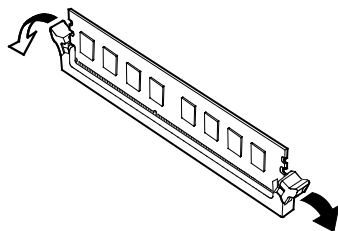
次に、メモリが正しく取り付けられたか確認しましょう。(→P.125)

■ DH シリーズ (WD2/B2) の場合

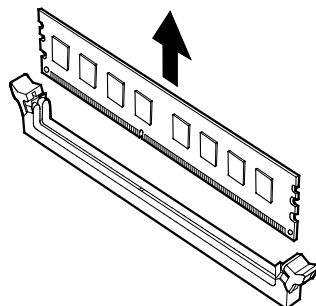
メモリを取り付けるときは、フット（設置台）と本体カバーを取り外した後、柔らかい布の上などで作業してください。固い物の上に直接置いて作業すると、パソコン本体に傷が付くおそれがあります。

1 本体カバーを取り外します。(→P.105)。**2** メモリ容量の組み合わせを確認します。(→P.111)

- 3** すでに搭載されているメモリを取り外す必要がある場合は、取り外すメモリが差しこまれたメモリスロットの両側のレバーを外側に引きます。
メモリを取り外す必要がない場合は、手順 5 に進んでください。



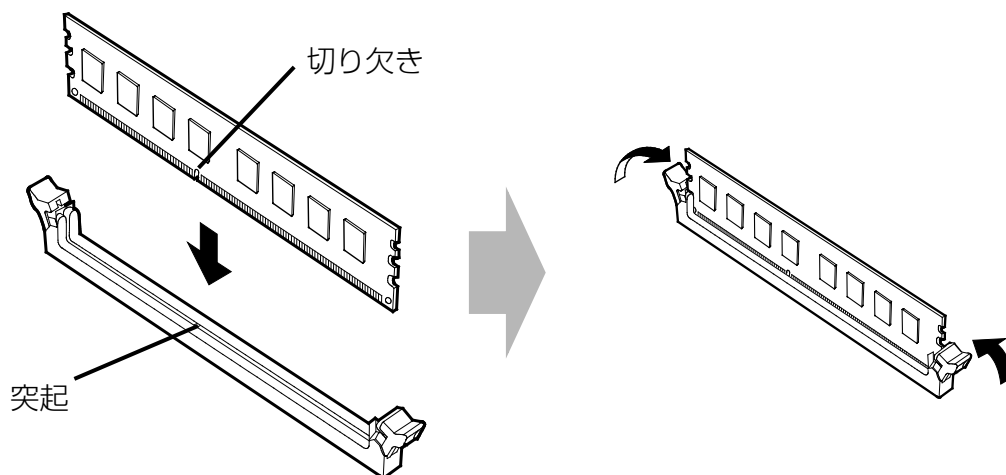
- 4** 周囲の部品に当たらないように注意しながら、メモリを上引き上げます。



- 5** 新しいメモリをメモリスロットに取り付けます。

両手でメモリのふちを持って、メモリの欠けている部分と、メモリスロットの突起の位置が一致する向きにして、周囲の部品に当たらないように注意しながら、メモリスロットの上からまっすぐ下に差し込んでください。

メモリを差し込む場所は、「メモリの組み合わせを確認する」(→P.111)をご覧ください。



メモリがメモリスロットに差し込まれると、メモリスロット両側のレバーが自動的に閉じて、メモリがロックされます。必ず、メモリがロックされたことを確認してください。

- 6** 本体カバーを取り付けます。(→P.105)

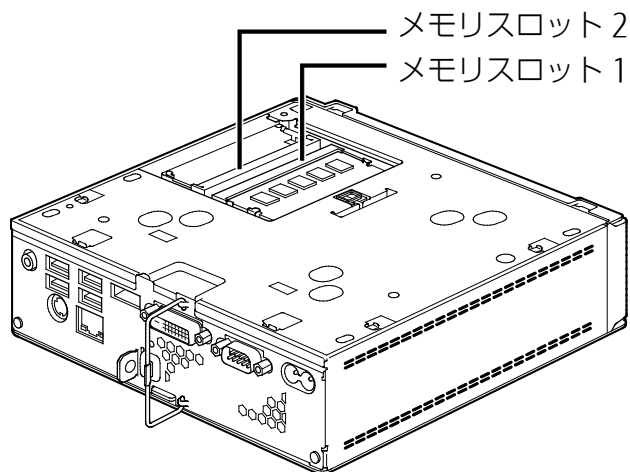
次に、メモリが正しく取り付けられたか確認しましょう。(→P.125)

■ DH シリーズ (WD1/B2) の場合

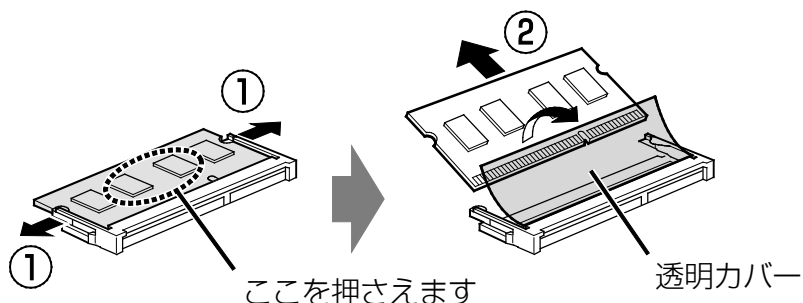
メモリを取り付けるときは、フット（設置台）と本体カバーを取り外した後、柔らかい布の上などで作業してください。固い物の上に直接置いて作業すると、パソコン本体に傷が付くおそれがあります。

1 本体カバーを取り外します。（→P.105）。

2 メモリ容量の組み合わせを確認します。（→P.111）



3 すでに搭載されているメモリを取り外す必要がある場合は、①メモリ中央付近を指で押さえながら、メモリスロット両側のフックを外側に開き、②メモリのふちを持って斜め上にまっすぐ引き抜きます。



Point

- ▶ ①で、透明カバーがある場合は、透明カバーの上からメモリを押さえてください。
- ▶ フックを外側に開いた後、指でメモリを押さえながらゆっくりとメモリを起こしてください。
- ▶ ②で、透明カバーがある場合は、透明カバーをめくってからメモリのふちを持って斜め上にまっすぐ引き抜きます。

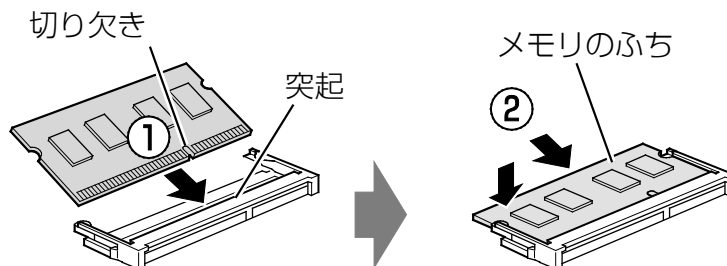
重要

- ▶ 透明カバーはメモリを保護するために付いています。絶対に破ったり、取り外したりしないでください。

4 新しいメモリをメモリスロットに取り付けます。

①メモリのかけている部分とメモリスロットの突起を合わせ、斜め上から置くまで差し込み、②メモリのふちを押しながらメモリを下に倒します。

メモリスロット両側のフックにより、メモリが固定されていることを確認してください。



5 本体カバーを取り付けます。(→P.105)

次に、メモリが正しく取り付けられたか確認しましょう。

メモリ容量を確認する

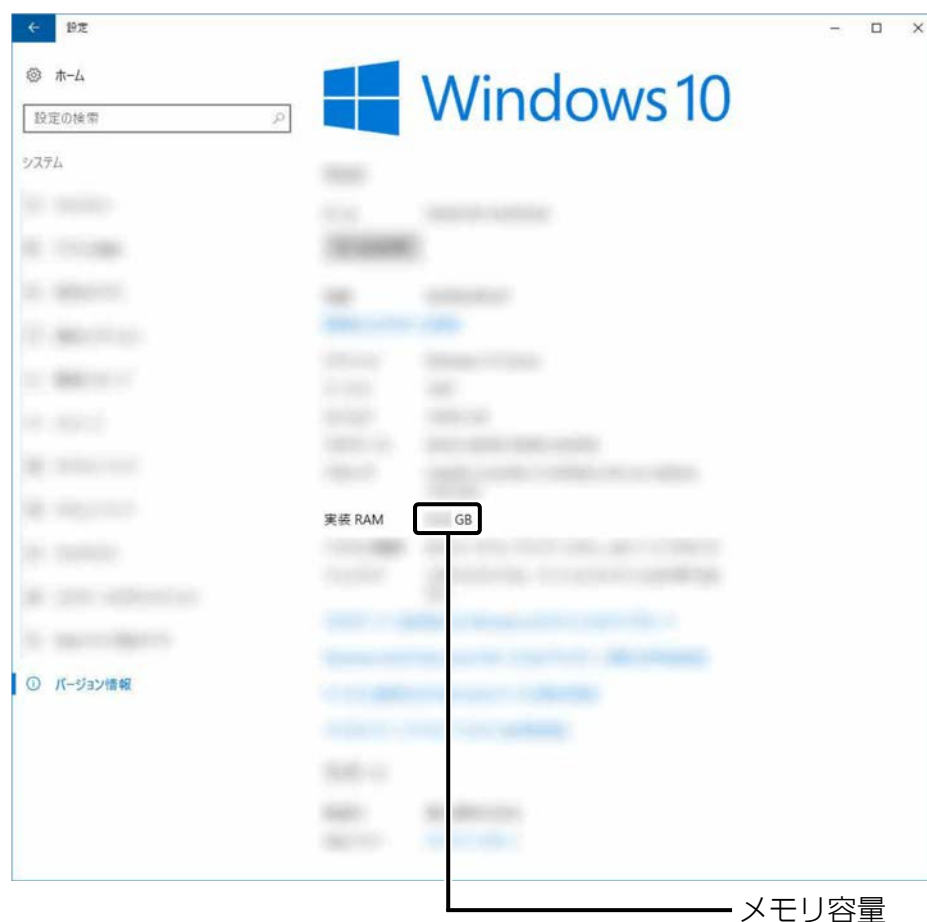
1 パソコンの電源を入れます。

メモリが正しく取り付けられていないと、画面に何も表示されなかったり、メッセージが表示され、Windows が起動しなかったりする場合があります。

その場合は、電源ボタンを 4 秒以上押してパソコンの電源を切り、電源プラグを抜いたあと、メモリを取り付け直してください。

2 ▶ (設定) ▶ 「システム」▶ 「バージョン情報」の順にクリックします。

3 「実装 RAM」欄に表示されたメモリ容量を確認します。



(画面は状況により異なります)

Point

- ▶ メモリ容量の数値が正しくない場合は、メモリがきちんと取り付けられているかを確認してください。

4 ウィンドウの右上にある をクリックして、ウィンドウを閉じます。

拡張カード

DH シリーズ (WD2/B2) のみ

拡張カードは、パソコン本体内部の空いている「拡張スロット」に取り付けます。

取り付けられる拡張カード

拡張カードには、いくつかの規格があります。このパソコンでは、次の拡張カードがお使いになれます。

- 「PCI Express x16 (ピーシーアイエクスプレス x16)」という規格に対応したグラフィックカード
 - 取り付け可能なサイズ
外形寸法 (W×D) : 112mm×176mm 以下
厚み (表面) : ヒートシンクやファンのある面) : 14.4mm 以下
厚み (裏面) : 2.6mm 以下
グラフィックカードの左側 (板金の折り曲げ部分) から 13~101.5mm の範囲外にコネクタなどがある場合は、このパソコンに取り付けられなかったり、コネクタを使用できなかったりすることがあります。
 - 最大消費電力が 35W 以下のグラフィックカードのみ増設することができます。
 - オプションでグラフィックカードまたは USB3.1 Type-C を選択した場合は、すでにカードが搭載されています。
- 「PCI Express x1 (ピーシーアイエクスプレス x1)」という規格に対応した拡張カード
 - 取り付け可能なサイズ
外形寸法 (W×D) : 112mm×176mm 以下
厚み (表面) : 14.4mm 以下
厚み (裏面) : 2.6mm 以下
カードの左側 (板金の折り曲げ部分) から 13~101.5mm の範囲外にコネクタなどがある場合は、このパソコンに取り付けられなかったり、コネクタを使用できなかったりすることがあります。
 - 最大消費電力が 10W 以下のカードのみ増設することができます。
 - 本パソコンの PCI Express x16 用スロットに拡張カードを搭載した場合、PCI Express x1 用スロットはお使いいただけません。
 - 本パソコンの PCI Express x16 用のスロットに取り付けて使用することはできません。PCI Express x1 用のスロットに取り付けてください。

必要なものを用意する

■ 上記の規格の拡張カード

お使いの目的に合わせてご用意ください。

■ 拡張カードのドライバー

拡張カードによっては、添付されていないこともあります。

■ 拡張カードのマニュアル

拡張カードにより設定方法が異なります。必ず拡張カードのマニュアルもご覧ください。

■ プラスドライバー

ネジのサイズに合ったドライバーをご用意ください。

拡張カードの取り扱い上の注意



警告



プラグを抜く

拡張カードの取り付け／取り外しを行うときは、パソコン本体および接続されている機器の電源を切り、電源プラグをコンセントから抜いた後に行ってください。

この手順を守らずに作業を行うと、感電・火災または故障の原因となります。



一般指示

取り外したカバー、キャップ、ネジなどの部品は、小さなお子様の手の届かない場所に置いてください。誤って飲み込むと窒息の原因となります。万一、飲み込んだ場合は、すぐに医師に相談してください。



注意



一般禁止

拡張カードの取り付け／取り外しを行うときは、指定された場所以外のネジは外さないでください。指定された場所以外のネジを外すと、けがをするおそれがあります。また、故障の原因となることがあります。



接触禁止


基板表面上の突起物には手を触れないでください。

けがをするおそれがあります。また、故障の原因となることがあります。

- 拡張カードは、静電気に対して非常に弱い部品で構成されており、人体にたまった静電気により破壊される場合があります。拡張カードを取り扱う前に、一度アルミサッシやドアノブなどの金属に手を触れて、静電気を放電してください。
- 拡張カードを取り付けるときは、拡張カードが拡張スロットに完全に差し込まれていることを確認してください。拡張カードのドライバーのインストールが正常に行われなかったり、故障の原因になったりすることがあります。

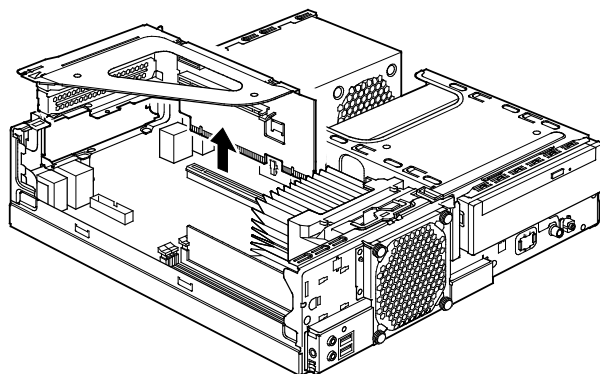
- 拡張カードを取り付けるときは、拡張カードの金具またはスロットカバーが、窓部の帯状の金具を完全にはさみこんでいることを確認してください。
- 拡張カードを取り付けるときは、柔らかい布の上などで作業してください。固い物の上に直接置いて作業すると、パソコン本体に傷が付くおそれがあります。

拡張カードを取り付ける

電源を切って作業しますので、この内容を印刷しておくか、「富士通アドバイザー」(スマートフォン版)を使って本書をご覧いただくことをお勧めします。「富士通アドバイザー」(スマートフォン版)について詳しくは  『取扱説明書<スタートガイド>』の「この後の使い方」をご覧ください。

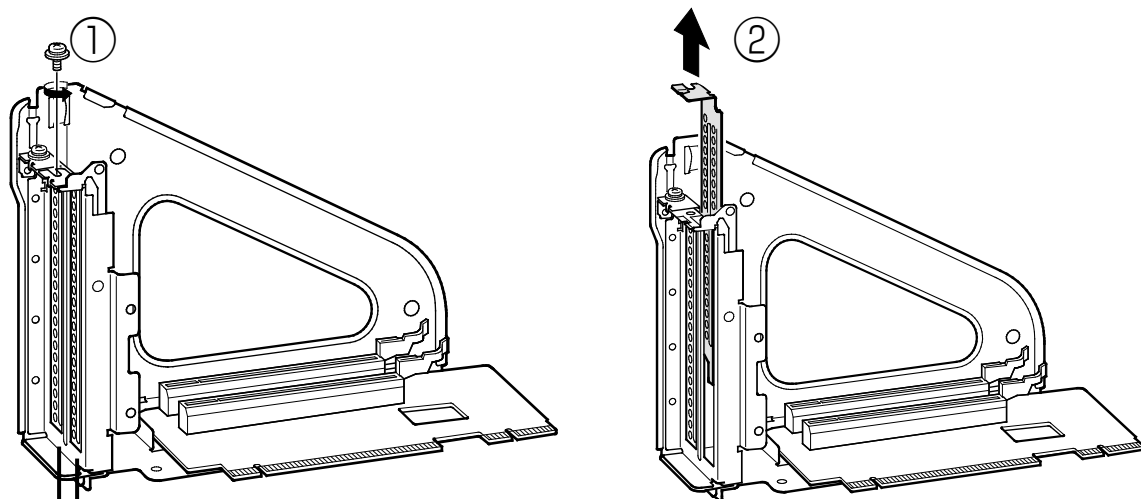
1 本体カバーを取り外します。(→P.105)

2 拡張カード取り付け金具を真上にまっすぐ引き抜きます。



3 拡張スロットを確認します。(→P.126)

4 ①スロットカバーを固定しているネジを外し、②スロットカバーを取り外します。



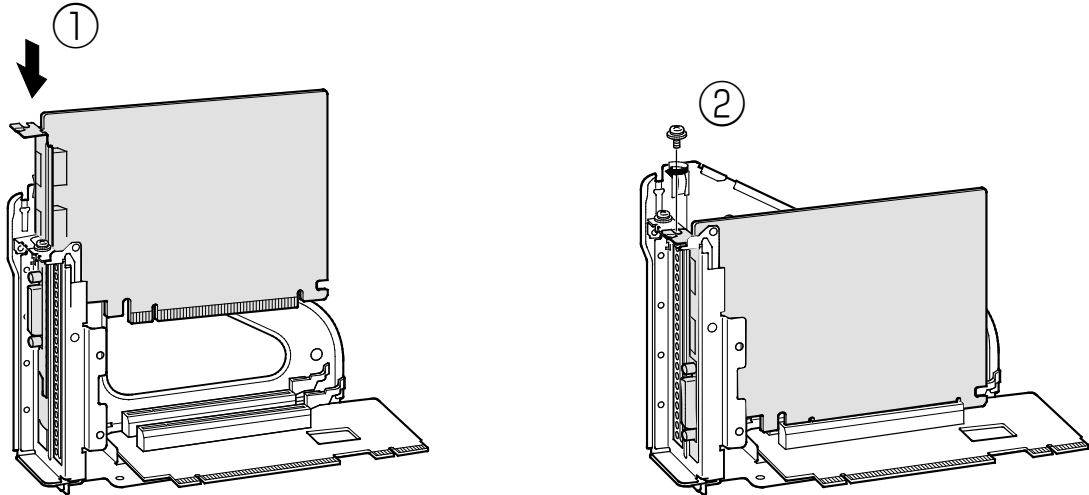
— PCI Express×1 準拠の拡張カードの場合は、こちらを取り外します。

— PCI Express×16 準拠のグラフィックカードの場合は、こちらを取り外します。

重要

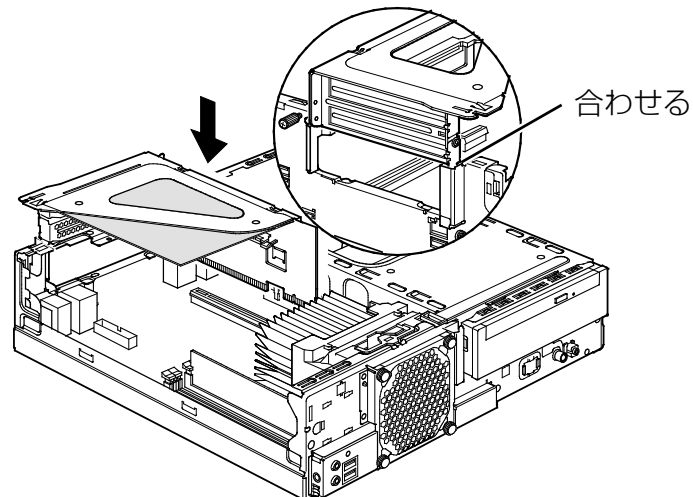
- ▶ 取り外したスロットカバーは大切に保管してください。

5 ①拡張カードを真上から奥まで押し込み、②ネジを締めて拡張カードを固定します。



6 拡張カード取り付け金具をパソコン本体に取り付けます。

拡張カード取り付け金具とパソコン本体の突起部分を合わせ、真上から奥まで差し込みます。



7 本体カバーを取り付けます (→P.105)。

パワーオフスピーカー

FH シリーズ (27 型ワイド) のみ

パワーオフスピーカーとは


パソコンが電源オフ/スリープ/休止状態のときに、市販のオーディオプレーヤーをマイク・ラインイン兼用端子に接続して、パソコンを外付けのスピーカーとして利用する機能です。

パワーオフスピーカーをお使いになるうえでの注意

- この機能を「使う」に設定すると、パソコンの電源が切れていても、オーディオケーブルや電源ケーブルを抜き差しするときに少し大きめのノイズが発生する場合があります。
- 音量調節は、接続しているオーディオプレーヤーで行ってください。パソコン側では、音量調節はできません。また、その後にオーディオプレーヤーをお使いになるときは、元の音量に戻してお使いください。
- パソコンで設定したサウンドの設定（左右バランス、音量など）は、反映されません。
- パソコンとオーディオプレーヤーを接続するケーブルは添付されていません。別途ご用意ください。
- AC アダプタをコンセントに接続してご利用ください。

パワーオフスピーカーの設定をする

ご購入時の状態では、この機能は無効になっています。次の手順で設定を有効にしてください。

- 1  ▶ 「FUJITSU - パワーオフスピーカーの設定」 ▶ 「パワーオフスピーカーの設定」の順にクリックします。

「パワーオフスピーカーの設定」ウィンドウが表示されます。

- 2 「お使いになるうえでの注意事項」をよくお読みになり、「パワーオフスピーカー」の「使う」の を にし、「OK」をクリックします。



パワーオフスピーカーを使う

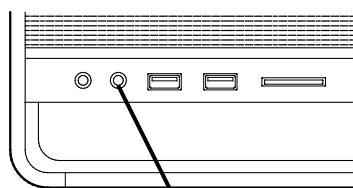
パワーオフスピーカーの設定を行った後、次の手順を行います。

1 Windows を終了します (→P.50)。

パソコンをシャットダウン、スリープ、または休止状態にしても利用できます。

2 オーディオプレーヤーの音量を小さくします。

3 パソコンのマイク・ラインイン兼用端子とオーディオプレーヤーをケーブルで接続します。



マイク・ラインイン兼用端子

4 オーディオプレーヤーを再生します。

必要に応じてオーディオプレーヤーの音量を調節してください。

お手入れ

このパソコンを快適にお使いいただくための、日ごろのお手入れについて説明します。



感電・火災の原因となるので、お手入れの前に、次の事項を必ず行ってください。

- パソコン本体の電源を切り、電源プラグをコンセントから抜いてください。
- プリンターなど、周辺機器の電源を切り、パソコン本体から取り外してください。



清掃するときは、清掃用スプレー（可燃性物質を含むもの）を使用しないでください。故障・火災の原因となります。

パソコン本体、キーボードやマウスのお手入れ

- パソコン本体やマウス、キーボード、リモコンなどの汚れを取る場合
 - ・ アセトン、シンナー、ベンジンなど揮発性の強いものや、化学ぞうきん、除光液、清掃用スプレー（可燃性物質を含むもの）は絶対に使わないでください。
 - ・ アルコール成分を含んだ市販のクリーナーは使わないでください。
 - ・ 爪や指輪などで傷を付けないように注意してください。
 - ・ OA クリーニング用のクロスや不織布などの乾いた柔らかい布を使って軽く拭き取ってください。
 - ・ 汚れがひどい場合は、水または水で薄めた中性洗剤を含ませた布を固く絞って拭き取り、中性洗剤を使用した場合は、水に浸した布で拭き取ってください。また、拭き取るときは、パソコン本体やマウスに水が入らないよう十分に注意してください。
- キーボードのキーとキーの間のほこりを取る場合
 - ・ ゴミは吹き飛ばして取らないでください。キーボード内部にゴミが入り、故障の原因となります。また、掃除機などを使って、キーを強い力で引っ張らないでください。
 - ・ ほこりなどを取る場合は、柔らかいブラシなどを使って軽くほこりを取り除いてください。そのとき、毛先が抜けやすいブラシは使用しないでください。キーボード内部にブラシの毛などの異物が入り、故障の原因となる場合があります。
- USB マウス添付機種の場合、マウスのお手入れのときは、マウスを取り外してください。
- ワイヤレスマウス、ワイヤレスキーボード、リモコンのお手入れを行うときは、あらかじめ乾電池や充電電池を取り出してください。
- パソコン本体内部や通風孔、フット（設置台）について
 - ・ ほこりがたまらないように、定期的に清掃してください。
 - ・ 掃除機を使ってほこりを吸い取ってください。詳しくは「パソコン本体内部や通風孔のお手入れ」（→P.133）をご覧ください。

液晶ディスプレイのお手入れ

- 市販のクリーナー、除光液、化学ぞうきんを使うと、成分によっては、画面の表面のコーティングを傷めるおそれがあります。次のものは、使わないでください。
 - ・ アルカリ性成分を含んだもの
 - ・ 界面活性剤を含んだもの
 - ・ アルコール成分を含んだもの
 - ・ アセトン、シンナー、ベンジンなどの揮発性の強いもの
 - ・ 研磨剤を含むもの
- パソコン本体や液晶ディスプレイの背面を手で支えてください。パソコン本体や液晶ディスプレイが倒れるおそれがあります。
- OA クリーニング用のクロスや不織布などの乾いた柔らかい布を使って軽く拭き取ってください。水や中性洗剤を使用して拭かないでください。
- 爪や指輪などで傷を付けないように注意してください。
- 液晶ディスプレイの表面を固いものでこすったり、強く押しついたりしないでください。破損するおそれがあります。

光学ドライブのお手入れ

市販のクリーニングディスクやレンズクリーナーを使うと、逆にゴミを集めてしまい、光学ドライブのレンズが汚れてしまう場合があります。故障の原因になりますので絶対に使わないでください。

うまく読み取れない場合には、ディスクの指紋、ほこりなどの汚れを拭き取ることで改善されることがあります。拭き取り方法はディスクの種類により異なります。詳しくはディスクの説明書／レーベルなどをご覧ください。

パソコン本体内部や通風孔のお手入れ

パソコン本体の通風孔や内部にほこりがたまると、故障の原因となります。

ほこりの堆積量は、お客様の環境によって異なります。次の清掃方法に従って、1 ヶ月に1度程度掃除してください。

■ 必要なものを用意する


- 掃除機

■ お手入れをするうえでの注意事項

- 十分に換気してください。
清掃時には、ほこりなどを口や鼻から吸い込まないように、窓を開けたり、換気扇を回したりするなどして、十分に換気してください。
- 洗剤は使用しないでください。
- エアダスターなどの清掃用スプレー（可燃性物質を含むもの）を使用しないでください。

- 清掃時に破損した場合、保証期間にかかわらず修理は有償となります。取り扱いについては、充分ご注意ください。
- DH シリーズの場合、本体カバーを取り外すときは、指をはさまないように注意してください。CPU 付近は高温になりますので、電源を切った後、10 分以上たってから作業をしてください。やけどをするおそれがあります。
- DH シリーズの場合、パソコン本体内部の部品には触れないでください。故障の原因となります。また、掃除機の吸引口をパソコン本体内部の部品に当てないでください。
- 静電気を放電してください。
パソコン本体内部は、静電気に対して非常に弱い部品で構成されており、掃除機の吸引口や人体にたまった静電気によって破壊される場合があります。
パソコン本体内部のお手入れをする前に、一度アルミサッシやドアノブなどの金属に手を触れたり、掃除機の吸引口先端を触れさせたりして、静電気を放電してください。
- 装置内部には高温になる部分があります。
空冷用通風路のお手入れを行うときは、パソコン本体の電源を切ってしばらくしてから行ってください。やけどの原因になることがあります。
- 衝撃や振動を与えないでください。
- 操作に必要な力以外の部分を押ししたり、必要以上の力を加えたりしないでください。

■ 清掃方法

電源を切って作業しますので、この内容を印刷しておくか、「富士通アドバイザー」(スマートフォン版)を使って本書をご覧くださいことをお勧めします。「富士通アドバイザー」(スマートフォン版)について詳しくは  『取扱説明書<スタートガイド>』の「この後の使い方」をご覧ください。

お手入れの手順は、お使いの機種により異なります。

お使いの機種にあわせてご覧ください。

- FH シリーズ (27 型ワイド) (→P.134)
- FH シリーズ (23.8 型ワイド) (→P.137)
- DH シリーズ (WD2/B2) (→P.139)
- DH シリーズ (WD1/B2) (→P.140)

□ FH シリーズ (27 型ワイド) の場合

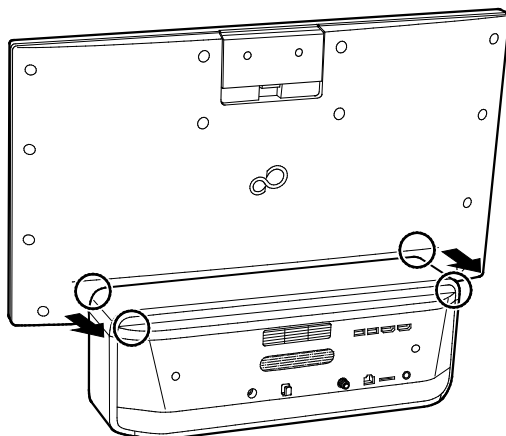
1 パソコン本体および接続されている周辺機器の電源を切ります (→ P.54)。

2 電源プラグをコンセントから抜きます。

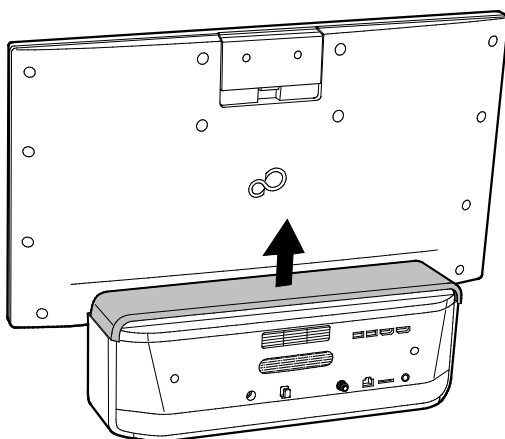
電源を切った直後は、パソコン本体内部が熱くなっています。電源を切り、電源プラグをコンセントから抜いた後 10 分ほど待ってください。

3 パソコン本体に接続されている機器をすべて取り外します。

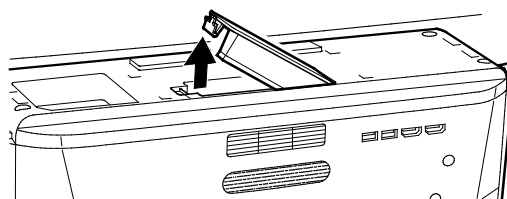
- 4** ○印の箇所に指をかけ、つまむように力を入れてカバーを後方にスライドさせます。
片側ずつスライドさせると、比較的簡単にスライドできます。お使いの機種により、カバーの取り外しが固く感じる場合があります。



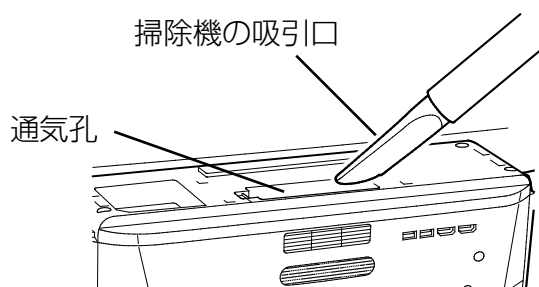
- 5** 本体カバーがスライドしたら、カバーをまっすぐ上に持ち上げ、取り外します。



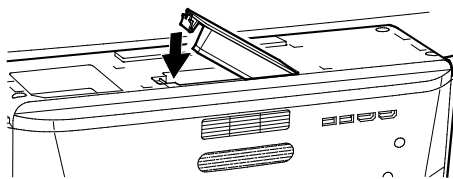
- 6** ダストカバーを取り外します。
ツメを押しながら上に持ち上げます。



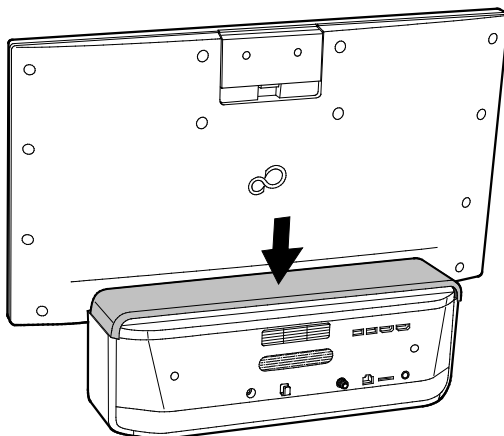
- 7** 掃除機でほこりを直接吸い取ります。



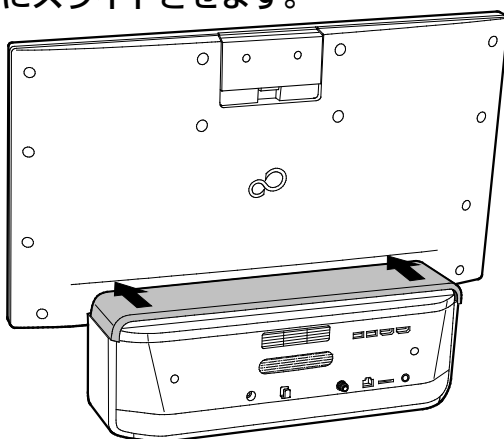
8 ダストカバーを取り付けます。



9 カバー左右のツメの位置を合わせ、本体に載せます。



10 カバーをディスプレイ側にスライドさせます。



11 パソコン本体に接続されていた機器をすべて取り付けます。

12 パソコン本体および接続されている機器の電源プラグを、コンセントに差し込みます。

□ FH シリーズ (23.8 型ワイド) の場合

1 パソコン本体および接続されている周辺機器の電源を切ります (→ P.54)。

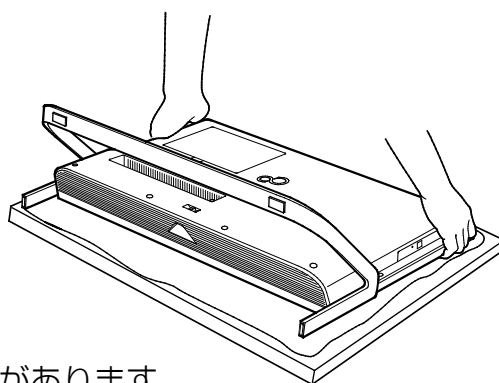
2 電源プラグをコンセントから抜きます。

電源を切った直後は、パソコン本体内部が熱くなっています。電源を切り、電源プラグをコンセントから抜いた後 10 分ほど待ってください。

3 パソコン本体に接続されている機器をすべて取り外します。

4 パソコン本体の背面が上になるように、パソコン本体を横にします。

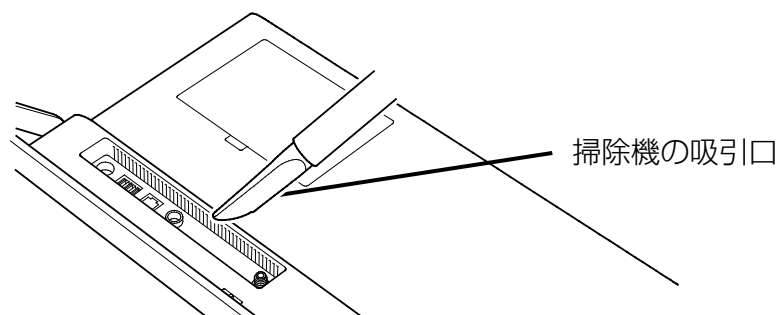
厚手の柔らかい布を敷いた平坦な台の上で作業してください。特に、液晶ディスプレイに突起物があたらないようにしてください。

**重要**

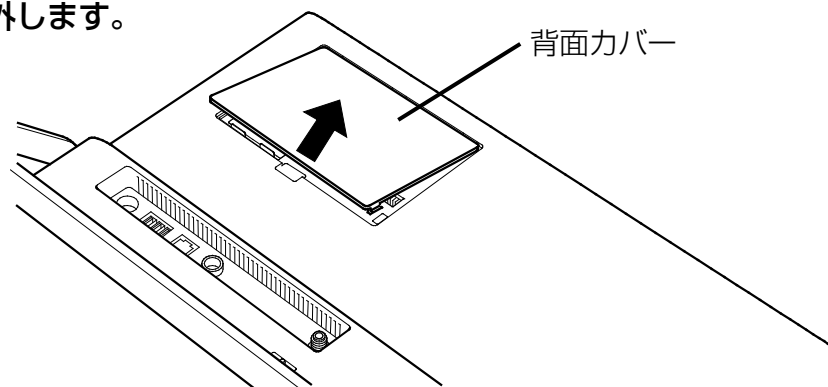
▶ パソコン本体は重量があります。

パソコン本体を横にするときは、衝撃を与えたり、落下させたりしないよう充分ご注意ください。

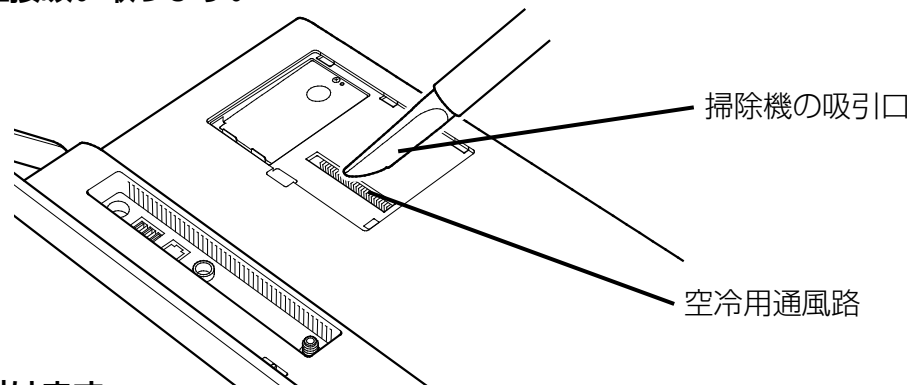
5 掃除機の吸引口にノズルを取り付け、通風孔のほこりを直接吸い取ります。



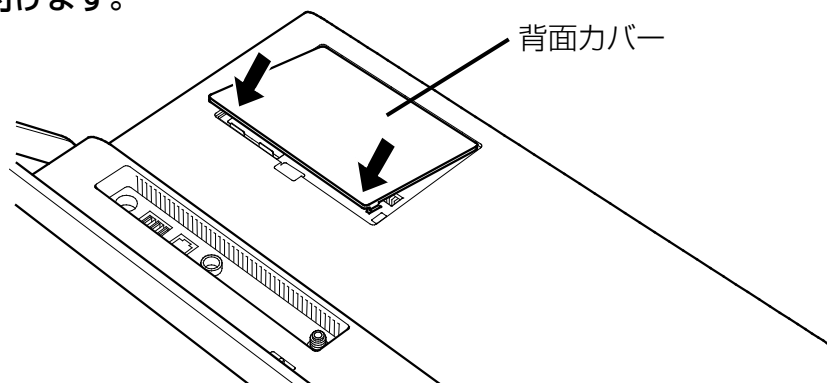
6 背面カバーを取り外します。



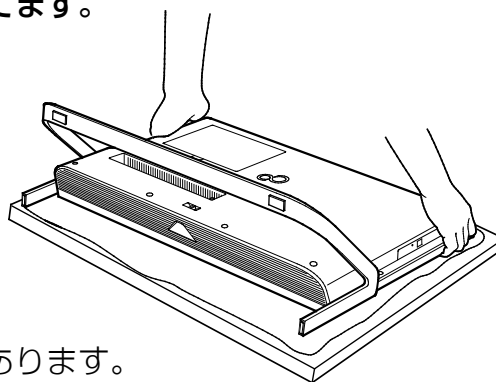
7 掃除機でほこりを直接吸い取ります。



8 背面カバーを取り付けます。



9 パソコン本体をゆっくり立てます。



重要

▶ パソコン本体は重量があります。

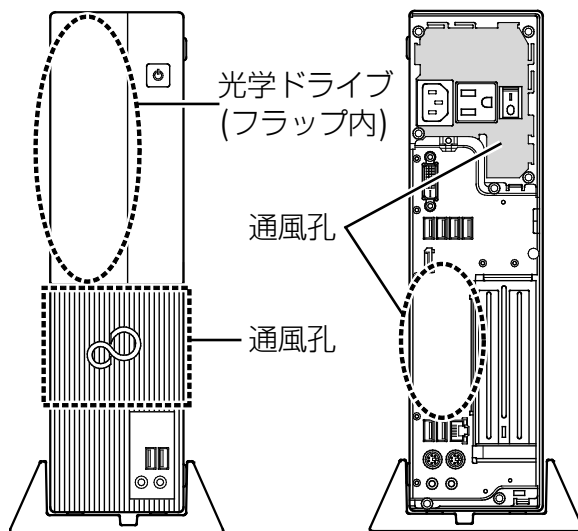
パソコン本体を立てるときは、衝撃を与えたり、落下させたりしないよう充分ご注意ください。

10 パソコン本体に接続されていた機器をすべて取り付けます。

11 パソコン本体および接続されている機器の電源プラグを、コンセントに差し込みます。

□ DH シリーズ (WD2/B2) の場合

1 掃除機でパソコン外部 (通風孔など) のほこりを吸い取ります。



重要

▶ フラップを開けるときの、過大な力を加えないよう注意してください。フラップ破損の原因となります。

2 本体カバーを取り外します。(→P.105)

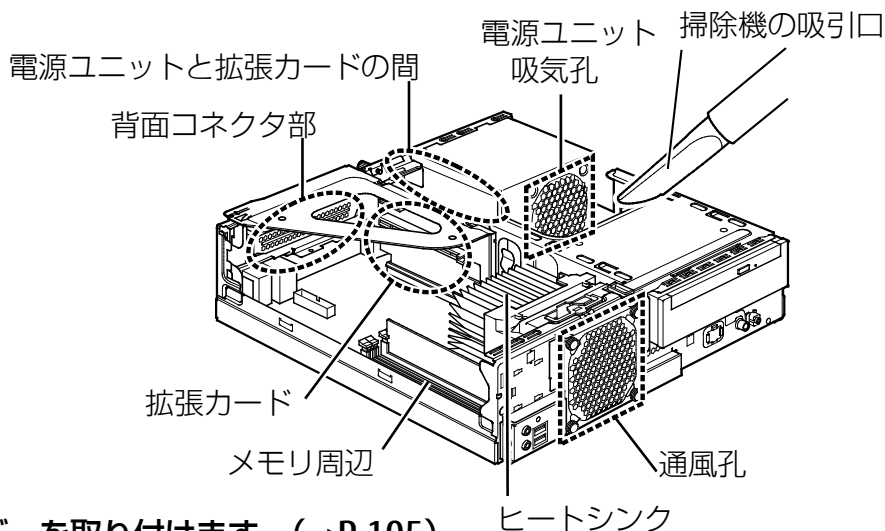
3 掃除機で本体カバーのほこりを吸い取ります

4 掃除機でパソコン本体内部のほこりを吸い取ります。

イラスト点線部は、ほこりがたまりやすい場所です。

重要

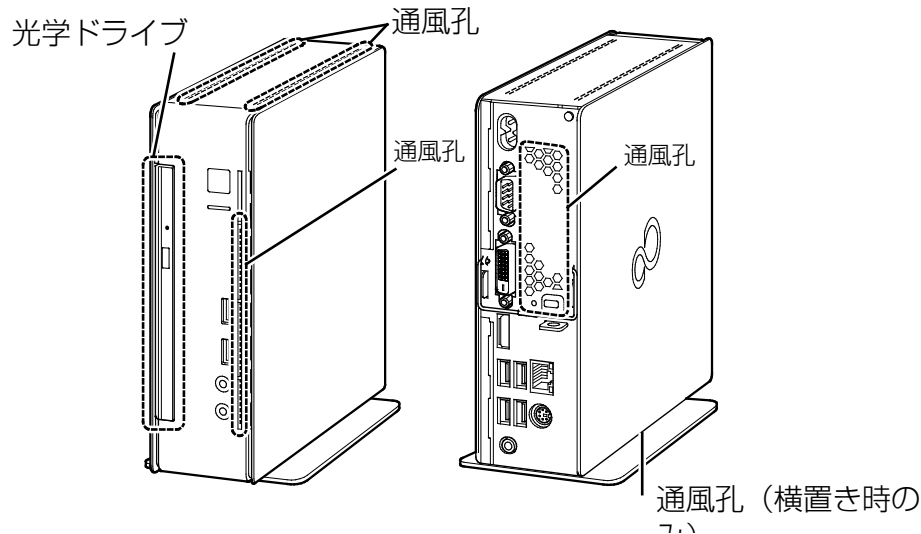
- ▶ ヒートシンクに掃除機の吸引口を強くぶつかけたり、綿棒やつまようじを使用してほこりを取ったりしないでください。ヒートシンクが変形する場合があります。
- ▶ イラストで示している場所以外には触れないでください。故障の原因となります。



5 本体カバーを取り付けます。(→P.105)

□ DH シリーズ (WD1/B2) の場合

1 掃除機でパソコン外部 (通風孔など) のほこりを吸い取ります。



■ 「お手入れナビ」について

このパソコンには、パソコン本体のお手入れ時期を通知するアプリ「お手入れナビ」がインストールされています。「お手入れナビ」は、定期的にパソコン本体のお手入れ時期を通知したり、パソコン本体内部や通風孔などにほこりがたまっている可能性があるときにお手入れ時期を通知したりします。なお、このパソコンご購入時には、定期的な通知が無効になっています。

ここでは、次の内容について説明します。

- 定期的なお手入れ時期の通知を有効にする方法
- 「お手入れナビ」が表示するメッセージと、メッセージが表示されたときの対処方法

ほこりの堆積量は、お使いの環境によって異なります。「パソコン本体内部や通風孔のお手入れ」(→P.133) をご覧になり、1 ヶ月に 1 度程度掃除してください。

□ 定期的なお手入れ時期の通知を有効にする

定期的に「お手入れナビ」からお手入れ時期がきたことを通知させる場合は、次の操作をしてください。

1 ▶ 「FUJITSU - お手入れナビ」 ▶ 「お手入れナビの設定」の順にクリックします。


「お手入れナビの設定」ウィンドウが表示されます。

2 「定期的なお手入れ時期をお知らせする」の をクリックして にします。



3 「累積稼働時間で指定する」または「日時で指定する」の をクリックして にし、詳細を設定します。

4 「OK」をクリックします。

□ 「お手入れナビ」が表示するメッセージと、その対処

- 「お手入れの時期が来ました。」という画面が表示された場合
定期的なお手入れ時期がくると、画面右上に「お手入れの時期が来ました。」というメッセージが表示されたり、デスクトップ画面右下の通知領域に（お手入れナビ）が表示されたりします。この場合は、次の手順で操作してください。

1 作業中のデータを保存し、アプリを終了します。

2 デスクトップ画面右下の通知領域に（お手入れナビ）が表示されている場合は、（お手入れナビ）をクリックします。

3 「富士通からの大切なお知らせです。こちらをクリックして、詳細をお確かめください。」をクリックします。

「大切なお知らせ」ウィンドウが表示されます。

4 「今すぐお手入れをする」の○をクリックして●にし、「次へ」をクリックします。

「お手入れの手順」ウィンドウが表示されます。

5 画面のメッセージをよく読んでから、「今すぐ清掃する」をクリックします。

パソコン本体の電源が切れたら、パソコン本体のお手入れをしてください（→P.132）。

- 表示されるメッセージ

メッセージ	原因と対処
パソコンの通風孔（空冷用通風路）などのお手入れ時期が来ました。	定期的なお手入れの時期が来ると表示されます。 ご購入時の設定では、本パソコンの使用時間が2000時間を超えるごとに表示されます。 「お手入れ」（→P.132）をご覧ください、通風孔のほこりを取ってください。
パソコン内部の空気の流れがさえぎられ、高温になっています。	ファンが高速で回転しているのに、パソコン本体内部の温度が低くならない場合に表示されます。 通風孔をふさがないように設置してください。 「お手入れ」（→P.132）をご覧ください、通風孔のほこりを取ってください。
パソコンのCPUファンが正しく動作していません。	次の場合に表示されます。 ・パソコン本体内部の温度が高いのに、ファンが高速で回転していない場合 ・ファンの回転数が極端に少ない場合 ファンの故障が考えられますので、電源を切った後、「富士通パーソナル製品に関するお問い合わせ窓口」にご連絡ください。

使いこなすために

本製品ならではの機能のご紹介や、本製品を使いこなすための細かい設定方法などを説明しています。


搭載されているアプリを使う (@メニュー)	143
My Cloud プレイを活用する	144
F-LINK Neo	148
ワンタッチプライバシー	150
Windows Hello	151
Cortana (コルタナ)	155
i-フィルター	160
スリープ／休止状態	162
節電	169
ステータスパネルスイッチ	170
ディスプレイ	173
サウンド	209
通信	219
アプリ	233
BIOS の設定	239
BitLocker ドライブ暗号化	250

搭載されているアプリを使う (@メニュー)

このパソコンには、搭載されているデスクトップアプリを簡単に探すための、「@メニュー」が搭載されています。

やりたいことがあるけれど、どのアプリを使えばよいかわからないときは、「@メニュー」で探すことができます。

「@メニュー」の使い方

1  ▶ 「@メニュー」 ▶ 「@メニュー」の順にクリックします。


2 次の画面の操作をします。



(画面は機種や状況により異なります)

- ①カテゴリを選択します。
- ②ジャンルを選択します。
- ③やりたいことを選択します。
- ④「実行する」をクリックします。

Point

- ▶ アプリを起動する方法は他にもあります。
詳しくは、 『Windows 10 基本操作クイックガイド』をご覧ください。
- ▶ このパソコンに搭載されているアプリの一覧は、富士通製品情報ページ (<http://www.fmworld.net/fmv/>) に掲載されています。
- ▶ ⑤が表示されている場合はクリックすると各アプリのお問い合わせ先を確認することもできます。

My Cloud プレイを活用する

「My Cloud プレイ」は、パソコンや Blu-ray/DVD レコーダーなどに保存してある写真・動画・音楽・録画番組などをまとめて管理して楽しむことができます。写真を加工したり、BGM 付きのデジタルアルバムを作ったり、スマートフォンやタブレットでパソコンの音楽を聴いたり、録画番組を見たりすることもできます。

Point

- ▶ すべての機能をお使いになるには「ストア」で最新版にアップデートしてください。初期設定では「ストア」から自動的にアップデートされるよう設定されています。「ストア」の設定でアプリの自動更新をオフにしないことをお勧めします。



「My Cloud プレイ」ホーム画面

Point

- ▶ 詳しい使い方については、「My Cloud プレイの紹介ページ」(http://azby.fmworld.net/mycloud/apps_top/play/) から My Cloud プレイのマニュアルをご覧ください。

「My Cloud プレイ」でできること

■ 写真をもっと楽しむ

たくさんの写真データを自動で整理して、アルバムでまとめたり、選んだ写真を編集したり、年賀状を作成したりと、さまざまな方法でお楽しみいただけます。

□ おまかせアルバム

写真の撮影日、場所などを分析してイベントごとにまとめたアルバムを自動的に作成します。

□ オリジナルアルバム

お気に入りの写真を選んでアルバムを作成することができます。さらにお気に入りの音楽を選んで BGM 付きのアルバムも簡単に作成できます。

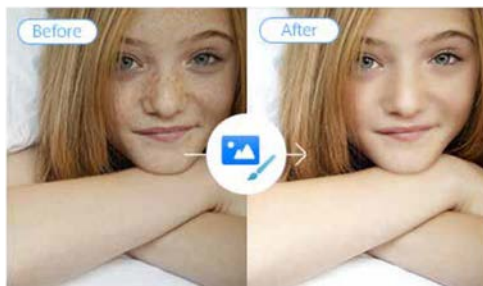
□ 成長フォトムービー

人物ごとにまとめられた写真一覧からワンクリックで、1年分の写真をピックアップし、子供の成長が感じられるムービーを自動的に作成します。



□ 写真編集

編集機能を使用すれば、スタンプやフレームでデコレーションしたり、色調や鮮やかさを変化させたり、肌をなめらかにしたり…と写真の楽しみが広がります。



□ はがき・年賀状作成

写真が日付や人物別に自動で整理されるので、お気に入りの写真を簡単に選ぶことができます。ボタン1つで「筆ぐるめ」と連携して、きれいなはがきや年賀状を簡単に作成することができます。



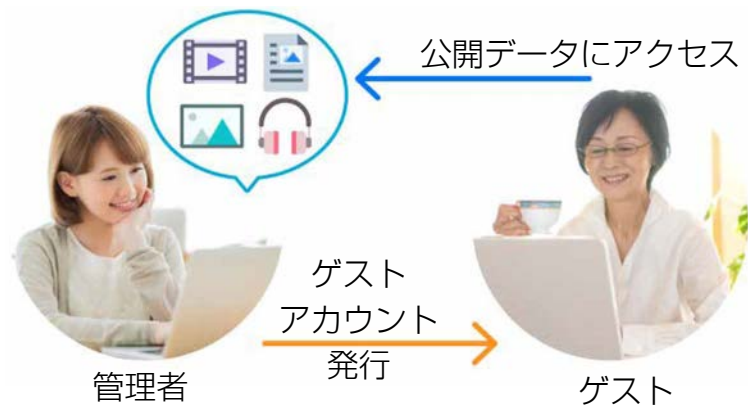
■ 録画番組・音楽・写真・動画を家でも外でも楽しむ

自宅のパソコンや Blu-ray/DVD レコーダーなどのデータに、スマートフォンやタブレットからアクセスすることができます。Blu-ray/DVD レコーダーにある録画番組を自宅でもワイヤレスで見たり、カフェや帰省先からも自宅のパソコンのデータを楽しんだりできます。




■ 離れた家族や友人と写真や動画を共有する

「ゲストアカウント」機能を利用すると、自宅のパソコンの共有フォルダーのデータを離れた家族や友人に共有することができます。実家の親に子供の写真を見せたり、友達に写真や動画を共有したりすることができます。



「My Cloud プレイ」には、この他にもさまざまな機能が搭載されています。まずは一度お試しください。

「My Cloud プレイ」を使う

- 1  ▶ 「My Cloud ホーム 2.0」の順にクリックします。



タイルが見つからない場合は、画面を上スクロールしてください。

- 2 「My Cloud ホーム 2.0」という画面が表示されたら、「My Cloud プレイ」をクリックします。



- 3 「My Cloud プレイ」という画面が表示されたら、「My Cloud プレイを今すぐ試してみる」をクリックします。

「My Cloud プレイ」が起動します。

- 4 この後は画面の指示に従って操作します。

「My Cloud プレイ使用許諾契約」が表示された場合は、よく読んで「同意する」にチェックをつけ、「OK」をクリックします。

「My Cloud プレイ」のホーム画面が表示されます。

「My Cloud プレイ」のすべての機能を使う

「My Cloud プレイ」のすべての機能をお使いになるためには、ログインが必要です。ログインすると、次の機能を楽しむことができます。

- スマートフォンやタブレットでの録画番組のストリーミング再生
- スマートフォンやタブレットへの録画番組の持ち出し

F-LINK Neo

「F-LINK Neo」は写真や動画をスマートフォン／タブレットからパソコンへ簡単に取り込むことができます。



「F-LINK Neo」を使うと、次のようなことができます。

- パソコンに SD カードを挿したり（ダイレクト・メモリースロット搭載機種のみ）、スマートフォン／タブレットとパソコンをケーブルで接続したりするだけで、写真や動画の取り込みを自動で開始します。
- Android OS のスマートフォン／タブレットに「F-LINK Neo」をインストールして、My Cloud ID でペアリングをすると、自宅の Wi-Fi ネットワークに接続するだけで、取り込みを自動で開始します。
- NFC 搭載のスマートフォンをお使いの場合、パソコンの NFC ポートにタッチするだけで取り込むことができます（NFC ポート搭載機種のみ）。

Point

- ▶ 「F-LINK Neo」は他のデスクトップアプリと同様に「アップデートナビ」でアップデートすることができます。「F-LINK Neo」は常に最新の状態に更新してお使いください。
- ▶ 詳しい使い方については、サポートページから Q&A ナンバー「[4110-8220](https://support.fujitsu.com/ja/qna/4110-8220)」をご覧ください。

「F-LINK Neo」をお使いになるうえでの注意

■ 対応スマートフォン／タブレットについて

「F-LINK Neo」に対応したスマートフォン／タブレットについては、ホームページ (<http://azby.fmworld.net/support/soft/mycloudapps/flink-neo/>) をご覧ください。

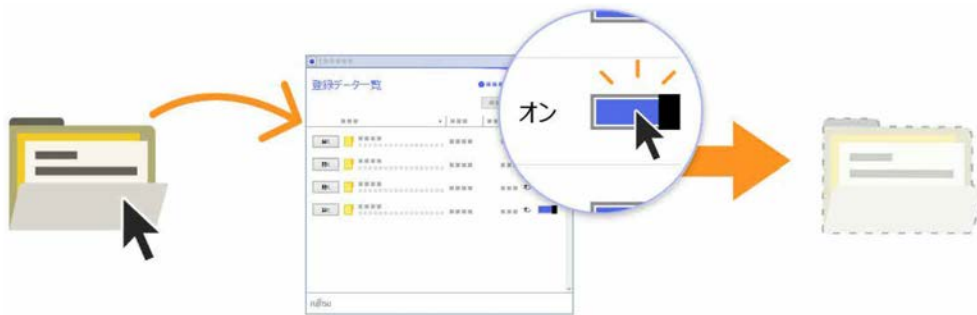
■ 注意事項

- 次のプログラムからネットワークの接続の要求があったときは、接続を許可するように設定してください。
 - ・ MyCloudLink.exe
- 受信側の空き容量が少ないと全部のファイルが取り込めないことや、送信側からファイルを送れない場合があります。表示されたメッセージに従ってください。
- ルーターで機器間の通信を遮断する設定が行われていた場合、ルーター経由で「F-LINK Neo」の機能が動作しません。ルーターを経由する場合は、機器間の通信を許可する設定をしてください。設定の方法は、ルーターのマニュアルをご覧ください。


ワンタッチプライバシー

「ワンタッチプライバシー」は、登録したデータを簡単に隠すことで、あなたの大切なデータを守ることができるアプリです。

あらかじめ指定した期間に利用がない場合は、登録したデータを自動で消去することもできます。



「ワンタッチプライバシー」の初期設定をする

- 1  ▶ 「ワンタッチプライバシー」▶ 「ワンタッチプライバシー」の順にクリックします。
- 2 「セットアップ」画面が表示されたら、「次へ」をクリックします。
- 3 「追加使用条件」画面が表示されたら、よく読んで「追加使用条件に同意する」の をクリックして にし、「次へ」をクリックします。
- 4 「パスワード登録」画面が表示されたら、パスワードを設定して「登録する」をクリックします。
- 5 ワンタッチプライバシーの使い方が表示されたら、「次へ」をクリックして読み進め、最後のページで「完了」をクリックします。
「登録データ一覧」画面が表示されたら初期設定は完了です。

Point

- ▶ 詳しい使い方については、「ワンタッチプライバシーの紹介ページ」(http://azby.fmworld.net/mycloud/apps_top/otp/) から「ワンタッチプライバシー」のマニュアルをご覧ください。

Windows Hello

FH シリーズ (27 型ワイド) のみ

Windows 10 には、顔や指紋を使ってサインインできる Windows Hello という機能が搭載されています。

Windows Hello を使うと、サインイン用のパスワードをいちいち入力する必要がなくなります。

Windows Hello を使って顔認識でサインインする



カメラの位置は「各部の名称と働き」(→ P.7) をご覧ください。

■ Windows Hello の顔認識機能をお使いになるうえでの注意

- Windows Hello の顔認識機能は完全な本人認識・照合を保証するものではありません。
- Windows Hello をお使いになるには、PIN を設定しておく必要があります。
- カメラによる顔認識を設定している場合でも、パスワード入力によるロック解除は可能です。
- Windows Hello で登録した顔情報は、パソコンにのみ保存され、インターネット上にアップロードされることはありません。
- 顔の登録および顔認識でのサインインのときに適切な顔の位置は、パソコンの正面でパソコンからの距離が約 30cm から 1m です。
カメラが顔を認識できるように、必要に応じて液晶ディスプレイの角度などを調整してください。
- Windows Hello の顔認識機能は赤外線を使用しています。パソコンの赤外線カメラや顔に直接日差しが当たると、正しく検出できません。
直接日差しが当たらないようにカーテンなどで日差しを遮ってください。また、窓際で使用したり、窓に向かってパソコンを設置したりすることは避けてください。
- 赤外線を含む電球（白熱電球など）を使用している場合は、パソコンの赤外線カメラや顔に電球の光が当たらないようにしてください。
- パソコンの赤外線カメラの発光部を長時間見つめないでください。
- 顔の登録および顔認識でのサインインのときは、Web カメラ状態表示 LED が青く点灯します。

■ 顔を登録する

Windows Hello の顔認識機能をお使いになるときは、次の設定を行ってください。

- 1  ▶  (設定) ▶ 「アカウント」の順にクリックし、ウィンドウ左の「サインイン オプション」をクリックします。



Point

- ▶ PIN を設定していない場合、「PIN」の「追加」をクリックして PIN を設定してください。

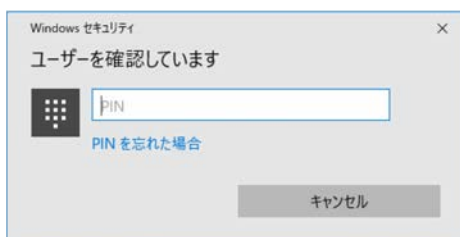
- 2 「顔認識」の「セットアップ」をクリックします。



3 「Windows Hello セットアップ」 ウィンドウで「開始する」をクリックします。



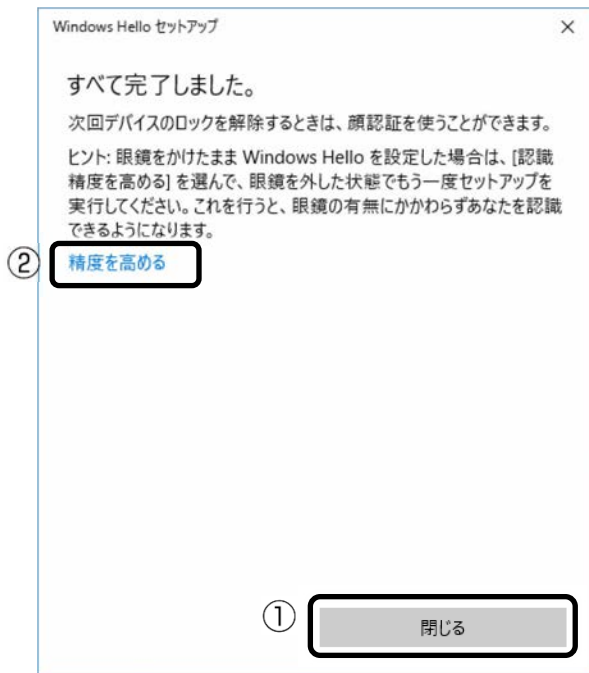
4 画面の指示に従って、PIN を入力します。



5 画面の指示に従って、顔を登録します。




- 6 顔の登録が完了したら、①「閉じる」をクリックします。
必要に応じて②「精度を高める」をクリックします。



Point

- ▶ 「閉じる」をクリックした後も精度を高めることができます。手順2の「サインインオプション」の画面で「顔認識」の「認識精度を高める」をクリックし、再度顔認識を行ってください。

■ 顔認識でサインインできるか確認する

- 1  ▶ 「アカウント」▶ 「ロック」をクリックしてロック画面を表示し、サインインできるか確認します。

Point

- ▶ サインインできなかった場合は、画面の指示に従って、PIN または Microsoft アカウントのパスワードを入力してサインインし、顔の登録をやり直してください。

Cortana（コルタナ）

最新の Windows 10 には Cortana という機能があり、さまざまな操作をより快適に行うことができます。

Cortana を利用するには、検索ボックスに、Cortana にしてほしいことを入力します。検索だけでなく、メールの送信、アプリを開く、リマインダー、冗談を言うことなどができます。マイク搭載機種は、音声入力もできます。

Cortana は Windows を最新の状態にアップデートすると、できることが追加されたり、機能が改善したり、進化します。また使えば使うほど、ユーザーの状況に合わせて使いやすくなります。

Cortana をお使いになる前に

■ Cortana をお使いになるうえでの注意

- インターネットに接続し、Microsoft アカウントでサインインしてください。
- 音声入力するときは、静かな環境でご利用ください。
- 音声入力するときに、パソコンに近づく必要はありません。通常パソコンを使うときと同じ程度の距離が適切です。

Point

- ▶ Cortana は検索ボックスの上だけではなく、画面全体に表示される場合もあります。
- ▶ Windows のセットアップ時に Cortana を後で設定する選択をした場合、使用許諾をする必要があります。

1. 検索ボックスをクリックします。



2. 「Cortana ができることはこれだけではありません...」をクリックします。



3. 「許可します」をクリックします。

■ Cortana の設定を変更する




設定や、ホームの表示項目を変更できます。画面の指示に従って操作してください。



- ① ホーム
他の画面を表示しているときにクリックするとホームに戻ります。「ヘルプとヒント」の「さらにヒントを表示」をクリックするとホームに表示されていない項目のヒントも見ることができます。
- ② ノートブック
各項目の設定を変更します。
- ③ 設定
ロック画面での Cortana の使用可否を切り替えるなど、Cortana をお使いになるうえでの環境の設定をします。

■ 呼びかけで音声入力を開始できるようにする（マイク搭載機種のみ）


パソコンに「コルタナさん」と呼びかけたら Cortana が応答するよう設定します。

- 1 検索ボックスをクリックし、（設定）をクリックします。
- 2 「コルタナさん」の （オフ）をクリックして （オン）にします。

- 3 応答する相手を自分だけにしたいときは、「コルタナさん」の発音を覚えさせる」をクリックします。

この後は画面の指示に従って声を覚えさせてください。


Point



- ▶ マイクのセットアップ画面が表示された場合は、画面の指示に従ってセットアップしてください。
- ▶ この設定をしない場合も、検索ボックスの  をクリックすると音声を認識できるようになります。

Cortana を使う

ここでは音声入力でカレンダーに予定を入力してみましょう。

話しかける内容を、キーボードで入力しても同じように操作できます。

- 1 「コルタナさん」を  (オン) にしている場合は、「コルタナさん」と呼びかけます。

「コルタナさん」を  (オフ) にしている場合は、 をクリックします。

- 2 音がなった後、①が表示されている間に「金曜日に歯医者予約」と話しかけます。

①が表示されている間だけ、音声入力ができます。

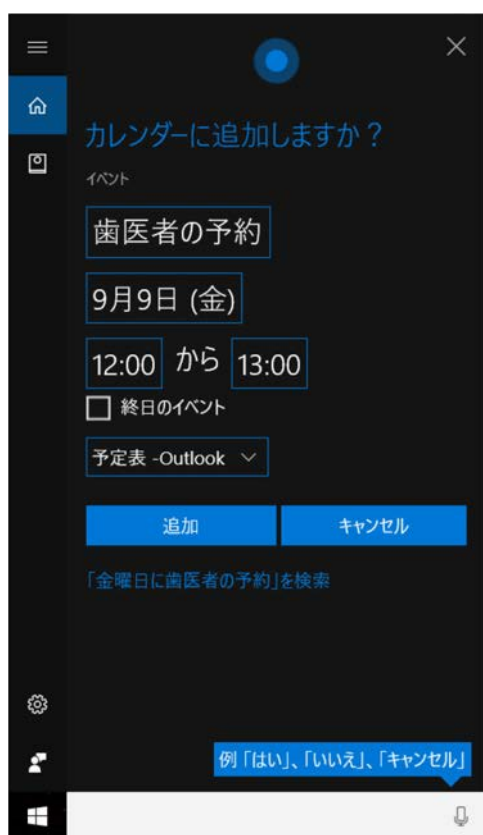



- 3 予定が表示され、「何時ですか?」と聞かれたら、「正午」と話しかけます。

4 予約内容に間違いがなければ、「はい」と話しかけます。

「追加」をクリックしても、予約を確定できます。

表示内容に間違いがあれば、間違いの部分をクリックして修正してください。

**5** 「追加しました」と表示されたら、予約完了です。

 ▶ 「カレンダー」の順にクリックして、予約が追加されていることを確認してみましょう。


i-フィルター

このパソコンに用意されている「i-フィルター」は30日のお試し版となっています。ぜひお試しください。

初めてお使いになるときは、次の手順で初期設定を行ってください。

なお、お試し版を利用するにはメールアドレスの登録が必要です。

1 インターネットに接続します。

2  ▶ 「@メニュー」 ▶ 「@メニュー」の順にクリックします。

3 ①「アプリ・サービス」▶②「インターネット・メール」▶③「目的でさがす」▶④「有害サイトの閲覧を制限する」▶⑤「実行する」の順にクリックします。



4 「ユーザーアカウント制御」ウィンドウが表示された場合は、「はい」をクリックします。

「続行するには管理者のユーザー名とパスワードを入力してください。」と表示されている場合は、画面の指示に従って管理者アカウントのユーザー名を選択し、パスワードを入力してから「はい」をクリックします。

「i-フィルター」のご紹介の画面が表示されます。

5 「i-フィルター 6.0」をインストールする」をクリックします。

使用許諾の画面が表示されます。

この後は画面の指示に従ってインストールを進めてください。


Point

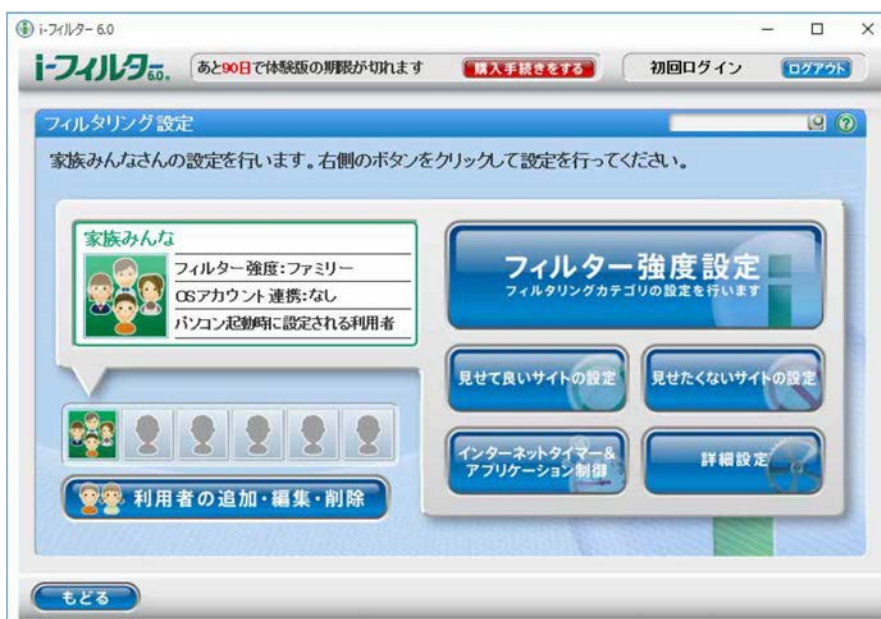
- ▶ 「すでにインストールされています。」というメッセージが表示された場合は、「i-フィルター」はインストール済みです。
「OK」▶「完了」の順にクリックして、画面を閉じてください。

6 「i-フィルター 6.0」の画面が表示されたら、インターネットに接続していることを確認して、「お申し込み」ボタンをクリックします。

この後は画面の指示に従ってメールアドレスの登録を進めてください。

登録が完了すると「i-フィルター」が利用できるようになります。

次回使うときは、通知領域に表示された  アイコンから、設定を行うことができます。





試用期間を超えてご利用になる場合は、継続利用（有償）のお手続きを行ってください。
別のフィルタリングアプリをご利用になる場合は、市販のアプリをご購入のうえ、ご利用ください。

スリープ／休止状態

Windows の省電力機能を使用すると、パソコンを待機状態にしているときに消費電力を抑えることができます。ここでは、省電力機能のうち、「スリープ」と「休止状態」について説明しています。

Point

- ▶ ご購入時は「スリープ（ハイブリッドスリープが有効）」に設定されています。この状態では、休止状態にすることはできません。休止状態にするには、ハイブリッドスリープを無効にしてください。
 1.  ▶ （設定）▶ 「システム」の順にクリックします。
 2. 「システム」ウィンドウ左の「電源とスリープ」をクリックします。
 3. 「関連設定」の「電源の追加設定」をクリックします。
 4. 「電源オプション」ウィンドウが表示されたら、選択したプランの「プラン設定の変更」をクリックします。
 5. 「詳細な電源設定の変更」をクリックします。
 6. 「スリープ」▶ 「ハイブリッドスリープを許可する」の順にダブルクリックし、「設定」を「オフ」にします。
 7. 「OK」をクリックします。

スリープ／休止状態とは

ご購入時の設定では、一定時間パソコンを操作しないと、自動的にスリープになるように設定されています。

手動でスリープにする操作については、「スリープにする／復帰させる」（→P.55）をご覧ください。

ご購入時の設定では、スリープしてから一定時間経過するか、バッテリーの残量が少なくなると、自動的に休止状態になるように設定されています。

■ スリープ（ハイブリッドスリープが有効）

作業中のデータなどをメモリとハードディスクに保存してパソコンを待機状態にすることです。スリープ中に電源が切れた場合は、ハードディスクからデータを読み出します。そのため、スリープ中にメインスイッチをオフにしたり（メインスイッチ搭載機種のみ）、電源プラグがコンセントから抜けたりしても、元の状態に復旧することができます。

■ スリープ（ハイブリッドスリープが無効）

作業中のデータなどをメモリに保存してパソコンを待機状態にすることです。そのため、電源プラグがコンセントから抜けると、元の状態に復旧することができません。

■ 休止状態

作業中のデータなどをハードディスクに保存して、パソコン本体の電源を切ることです。

そのため電源プラグがコンセントから抜けたりしても元の状態に復旧することができます。



スリープに比べると、待機状態にしたり復帰（レジューム）したりするための時間は長くなりますが、消費電力は削減されます。

□ 休止状態にする

1 ▶ (電源) ▶ 「休止状態」の順にクリックします。

ディスプレイの表示が消え休止状態になります。

Point

- ▶ 「休止状態」が表示されていない場合は、次の手順で設定を変更してください。
 1.  ▶  (設定) ▶ 「システム」の順にクリックします。
 2. 「システム」ウィンドウ左の「電源とスリープ」をクリックします。
 3. 「関連設定」の「電源の追加設定」をクリックします。
 4. 「電源オプション」ウィンドウが表示されたら、左側にある「電源ボタンの動作の選択」をクリックします。
 5. 「現在利用可能ではない設定を変更します」をクリックします。
 6. ウィンドウの下部にある「休止状態」の をクリックして にします。
 7. 「変更の保存」をクリックします。
 8. 「電源オプション」ウィンドウを閉じます。
- ▶ 電源ボタンを押したときに休止状態に切り替わるように設定を変更することができます (→P.166)。

スリープ／休止状態にするうえでの注意

- パソコンをお使いの状況によっては、スリープや休止、復帰（レジューム）に時間がかかる場合があります。
- スリープや休止状態にした後、すぐに復帰（レジューム）しないでください。必ず、10秒以上たってから復帰（レジューム）するようにしてください。また、再度スリープや休止状態にする場合は、復帰（レジューム）させた後、必ず10秒以上たってから、スリープや休止状態にするようにしてください。
- スリープや休止状態に移行するまでの間、USBマウスやUSBキーボードなどの周辺機器を操作しないでください。復帰（レジューム）した後、周辺機器を正しく認識しなくなることがあります。
- 接続している周辺機器のドライバーが正しくインストールされていない場合、スリープや休止状態にならないことがあります。
- スリープや休止状態、復帰（レジューム）のときに、画面に一瞬ノイズが発生する場合がありますが、故障ではありません。

- スリープ中は、周辺機器の取り付け／取り外しをしないでください。
- 周辺機器を接続した状態で休止状態にすると、復帰（レジューム）するときに周辺機器の情報が初期化されるため、休止状態にする前の作業状態に戻らないことがあります。
- ネットワークの設定によっては、スリープ中に DHCP サーバーから割り当てられた IP アドレスの有効期限が切れると、パソコン本体がスリープから元の状態に戻ることがあります。
この場合は、IP アドレスの有効期間を延長するか、DHCP の使用を中止して固定 IP をお使いください。
- 次の場合は、自動的にスリープや休止状態になりません。
 - ・ DVD-VIDEO などの動画再生時
 - ・ テレビ機能をお使いの場合（テレビチューナー搭載機種のみ）
- 次の場合は、スリープや休止状態にしないでください。
 - ・ Windows の起動処理中または終了処理中
 - ・ パソコンが何か処理をしている最中（プリンター出力中など）、および処理完了直後
 - ・ ハードディスクやフラッシュメモリディスクにアクセス中
 - ・ オートラン CD-ROM/DVD-ROM（セットすると自動で始まる CD-ROM/DVD-ROM）を使用中
 - ・ ビデオ CD や Blu-ray Disc（Blu-ray Disc ドライブ搭載機種のみ）、DVD-VIDEO などを再生中
 - ・ 音楽 CD やゲームソフトなどのサウンドを再生中
 - ・ ディスクにデータを書き込みまたは書き換え中
 - ・ ドライバーのインストールが必要な周辺機器を取り付けて、ドライバーをインストールしているとき
 - ・ マルチモニター機能を使用中
 - ・ デジタルテレビに表示しているとき
 - ・ マウスの操作中
 - ・ LAN 機能を使ってネットワーク（インターネットなど）に接続中／通信中

ディスプレイの電源を切る、スリープになるまでの時間を変更する

次の手順で表示する画面から、ディスプレイの電源を切るまでの時間、スリープになるまでの時間を変更できます。

この方法は簡易的な方法で、「電源オプション」ウィンドウで選択されている電源プランに対してのみ変更を加えることができます。詳細な設定変更をしたいときは「スリープ／休止状態の設定変更」（→P.165）をご覧ください。

1  ▶  (設定) ▶ 「システム」の順にクリックします。



2 「システム」ウィンドウ左の「電源とスリープ」をクリックします。

スリープ／休止状態の設定変更

ディスクにデータを書き込むときや、LAN を使用するときなど、必要に応じて設定を変更してください。

スリープ／休止状態などの詳細な設定変更は「電源オプション」ウィンドウで行います。

■ 「電源オプション」ウィンドウを表示する

- 1  ▶  (設定) ▶ 「システム」の順にクリックします。
- 2 「システム」ウィンドウ左の「電源とスリープ」をクリックします。
- 3 「関連設定」の「電源の追加設定」をクリックします。
「電源オプション」ウィンドウが表示されます。



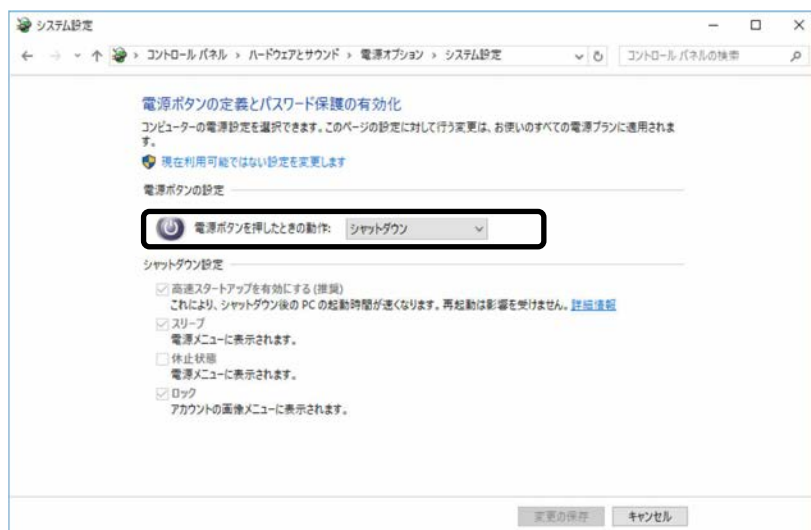
■ 電源ボタンを押したときの省電力機能を変更する

- ご購入時の設定
- 電源ボタンを押す
電源を切る
- 設定を変更する

1 「電源オプション」ウィンドウで、「電源ボタンの動作の選択」をクリックします。





2 必要に応じて電源ボタンの設定を変更します。



3 「変更の保存」をクリックします。

Point

- ▶ パソコンがスリープから復帰（レジューム）するとき、あらかじめ Windows に設定してあるパスワードや PIN を入力する必要があります。
次の手順で設定変更できますが、セキュリティを高めるため、サインインを求め
る設定にしておくことをお勧めします。
 1.  ▶ （設定）▶ 「アカウント」の順にクリックします。
 2. ウィンドウ左の「サインインオプション」をクリックし、ウィンドウ右の「サインインを求める」の設定を変更します。

■ 電源プラン

このパソコンではあらかじめ次の電源プランが用意されています。ご購入時は「バランス」が選択されています。パソコンの利用状況に応じて切り替えると、消費電力を抑えることができます。

新規に電源プランを作成することもでき、プランごとにスリープになるまでの時間や詳細な設定を変更して保存することができます。

● バランス


ハードウェアでサポートされている場合に、自動的にパフォーマンスと消費電力のバランスをとります。

● 省電力

可能な限りコンピューターのパフォーマンスを低下させ、消費電力を抑えます。

● 高パフォーマンス

パフォーマンスを優先しますが、消費電力が増える可能性があります。そのためバッテリー駆動時間が短くなります。

「追加プランの表示」の①  をクリックすると表示されます。



□ 電源プランを切り替える

- 1 「電源オプション」ウィンドウで、②お使いになる状況に適した電源プランの○をクリックして●にします。

□ 新規に電源プランを作成する

1 「電源オプション」ウィンドウで、③「電源プランの作成」をクリックします。

「電源プランの作成」ウィンドウが表示されたら、画面の指示に従って操作してください。

□ ディスプレイの電源を切るまでの時間、スリープになるまでの時間を変更する
電源プランごとに時間を設定できます。

1 「電源オプション」ウィンドウで、変更したい電源プランの④「プラン設定の変更」をクリックします。

Point

- ▶ 現在選択されている電源プランの設定変更をする場合は、前のページの画面⑤「ディスプレイの電源を切る時間の指定」や前のページの画面⑥「コンピューターがスリープ状態になる時間を変更」をクリックしても、編集画面を表示できません。

2 ① をクリックして時間を変更します。



Point

- ▶ 変更した設定は次の手順で元に戻すことができます。
 1. ②「このプランの既定の設定を復元」をクリックします。
 2. 「はい」をクリックします。

3 「変更の保存」をクリックします。

節電

省電力モード

一部の機能の使用を制限することで、パソコン本体の動作を中断させずに、消費電力を抑えることができます。

詳しくは、「ステータスパネルスイッチ」(→ P.170) をご覧ください。


ステータスパネルスイッチ

「ステータスパネルスイッチ」は、画面上のボタンで、画面の明るさなどを一括で変更し、パソコンを使用する状況に適したモードに変更できる機能です。

「ステータスパネルスイッチ」をお使いになるうえでの注意

- 複数のユーザーアカウントでパソコンを使用している場合、各モードでの設定は、パソコン1台に対して1つの設定です。例えば、省電力モード中に他のユーザーアカウントでサインインし直しても、省電力の状態は変化しません。
- 各デバイスの状態を「ON」から「OFF」に切り替える場合、切り替え前にそのデバイスの利用を中止し、接続または挿入されているデバイスをすべて取り外してから切り替えてください。デバイスを使用中に切り替えると、デバイスを停止できない場合があります。
また、各デバイスの状態を「OFF」から「ON」に切り替える場合は、切り替え後に各デバイスをパソコンに接続または挿入してください。
- Windowsへサインインした直後は、各デバイスの状態の切り替えに失敗する場合があります。各デバイスの状態の切り替えは、Windowsへサインインした後、しばらくしてから実行してください。

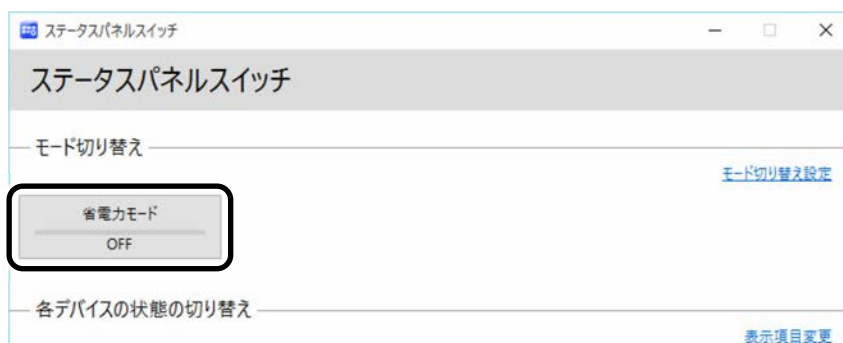
「ステータスパネルスイッチ」の使い方

- 1  ▶ 「FUJITSU-ステータスパネルスイッチ」▶ 「ステータスパネルスイッチ」の順にクリックします。

「ステータスパネルスイッチ」ウィンドウが表示されます。

- 2 「モード切り替え」から、使用したいモードのボタンをクリックします。

選択したモードに切り替わります。



- ・ 省電力モード
画面の明るさやCPUパフォーマンスを下げることで、パソコンの消費電力を抑えることができるモードです。

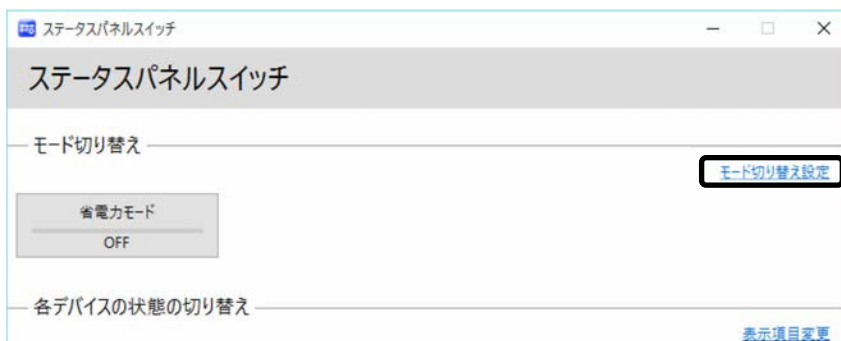
Point

- ▶ 「各デバイスの状態の切り替え」で、それぞれの機能のボタンをクリックすると、個別に状態を変更できます。
- ▶ いずれかのモードを設定していても、「各デバイスの状態の切り替え」でそれぞれの機能の設定をモードの設定と異なる設定に変更できます。
- ▶ 「表示項目変更」をクリックすると、「各デバイスの状態の切り替え」に表示する項目を変更できます。
- ▶ 画面の明るさを、省電力モードで設定された画面の明るさよりも暗くしている場合は、省電力モードにしても画面が暗くならない場合があります。
- ▶ ディスプレイの電源で「おやすみディスプレイ」機能を有効にすることができます。

各モードの設定を変更する

各モードで制御するデバイスを選択したり、各デバイスの状態を個別に変更したりすることができます。

- 1 「ステータスパネルスイッチ」ウィンドウで、「モード切り替え設定」をクリックします。



(これ以降の画面は機種や状況により異なります)

2 設定を変更します。



- ① 制御するデバイスを選択します。
- ② デバイスの状態や値を設定します。

3 「適用」をクリックします。

4 「OK」をクリックします。

ナイトモードの設定

「ナイトモード」は映画などの動画が小音量で聞きやすくなり、夜間の視聴などに適しています。

「音質調整」をクリックすると、「Music」▶「Movie」▶「ナイトモード」▶「OFF」の順で切り替わり、音楽や映画に適した音質にも調整できます。お使いの状況に合わせて選択してください。

Point

- ▶ 音質調整は、聴覚特性に合わせて音質を調整します。
このため、音質調整による聞きやすさは次のようになります。
 - ・ 音質調整による聞きやすさには個人差があります。
 - ・ 音質調整による聞きやすさは、再生されている内容によって異なります。
- ▶ 音質調整は、パソコン本体の内蔵スピーカーおよびヘッドホン・ラインアウト・兼用端子、またはラインアウト端子に直接接続したヘッドホンにのみ対応しています。
- ▶ Waves MaxxAudio の設定と連動しています。「音質調整」を OFF にすると Waves MaxxAudio の機能が OFF になります。
「スピーカーの音質を調節する (Waves MaxxAudio 搭載機種)」(→P.213)

ディスプレイ

ディスプレイに表示できる解像度と発色数についての注意

ここでは、このパソコンで表示できる画面の解像度や発色数について説明しています。解像度とは、縦横にどれだけの点（ピクセル）を表示できるかを示すものです。解像度を高く（大きい数字に）すると画面を広く使えるようになり、多くのウィンドウを表示できます。

重要

- ▶ このパソコンでは、次の表に書かれている解像度でお使いください。
- ▶ 次の場合は設定を変更しないでください。正しく表示されないことがあります。
 - ・ DVD-VIDEO などの動画再生時
 - ・ テレビ機能をお使いの場合（テレビチューナー搭載機種のみ）

Point

- ▶ アプリによっては、使用時の解像度が指定されていることがあります。必要に応じて変更してください。

■ FH シリーズ

- 本体液晶ディスプレイの場合

解像度（ピクセル）	発色数 [注]
1024×768	約 1677 万色
1280×720	
1280×800	
1280×1024	
1360×768	
1366×768	
1440×900	
1600×900	
1680×1050	
1920×1080	

- FH シリーズ (27 型ワイド) の HDMI 出力端子に接続したディスプレイの場合

解像度 (ピクセル) [注]	発色数
1024×768	約 1677 万色
1280×800	
1280×1024	
1360×768	
1440×900	
1600×900	
1600×1200	
1680×1050	
1920×1080	
1920×1200	
1920×1440	
2560×1440	
2560×1600	
3840×2160	
4096×2160	

注：お使いのディスプレイが各解像度をサポートしている必要があります。ディスプレイがサポートしていない解像度はお使いになれません。

■ DH シリーズの場合

接続したディスプレイやデジタルテレビがサポートしている次の解像度を表示できません。

ディスプレイやデジタルテレビがこの解像度をサポートしているかどうかは、お使いのディスプレイやデジタルテレビのマニュアルをご覧ください。

Point

- ▶ ディスプレイ切り替え器などをお使いになると、解像度やリフレッシュレートを正しく設定できないことがあります。その場合は、パソコン本体とディスプレイを直接接続してお使いください。
- ▶ 高解像度での動画再生時にコマ落ちが発生する場合は、解像度を低くしてご覧ください。
- ▶ 別売の DP-HDMI 変換ケーブルを使ってディスプレイやデジタルテレビを接続することができます。解像度を 3840×2160 ピクセルにしたとき、リフレッシュレートは 30Hz、4096×2160 ピクセルにしたときは 24Hz にしてください。
- ▶ 別売の DP-DVI 変換ケーブルを使用してデジタルディスプレイ（DVI）に接続することができます。DP-DVI 変換ケーブルは DVI DL（デュアルリンク）に対応していないため、解像度は最大 1920×1200 ピクセルで、リフレッシュレートは 60Hz となります。
- ▶ 別売の DP-VGA 変換ケーブルを使ってアナログディスプレイを接続することもできます。本パソコンに接続したアナログディスプレイでは、著作権保護された Blu-ray Disc（Blu-ray Disc ドライブ搭載機種のみ）や DVD の視聴はできません。
- ▶ DisplayPort コネクタでのデージーチェーン接続はサポートしておりません。

□ WD2/B2、WD1/B2 で、CPU 内蔵グラフィックを選択した場合

解像度（ピクセル） [注 1]	発色数
1024×768	約 1677 万色
1280×800	
1280×1024	
1360×768	
1440×900	
1600×900	
1600×1200	
1680×1050	
1920×1080	
1920×1200 [注 2]	
2560×1440 [注 3]	
2560×1600 [注 3]	
3840×2160 [注 3]	

注 1：お使いのディスプレイが各解像度をサポートしている必要があります。ディスプレイがサポートしていない解像度はお使いになれません。

注 2：DVI 出力の最大サポート解像度は 1920×1200 ドット、60Hz（CVT RB：Coordinated Video Timings Reduced Blanking）です。お使いのディスプレ

イが DVI 入力での 1920×1200 ドット表示を CVT RB で対応していれば選択・表示できますが、CVT RB ではなく、Standard Timings で対応している場合には選択できず、1920×1080、1680×1050 などの解像度が選択可能な解像度になります。

お使いのディスプレイの DVI 入力の仕様については、ディスプレイメーカーに確認してください。

注 3：DisplayPort コネクタに接続したときのみ表示できます。

□ **WD2/B2 で「NVIDIA GeForce GTX 745」を選択した場合**

解像度 (ピクセル) [注 1]	発色数
1024×768	約 1677 万色
1280×800	
1280×1024	
1360×768	
1440×900	
1600×900	
1600×1200	
1680×1050	
1920×1080	
1920×1200	
2560×1440 [注 2]	
2560×1600 [注 2]	
3840×2160 [注 3]	

注 1：お使いのディスプレイが各解像度をサポートしている必要があります。ディスプレイがサポートしていない解像度はお使いになれません。

注 2：DisplayPort コネクタに接続したとき、および DVI コネクタに Dual Link 対応ディスプレイを接続したときのみ表示できます。

注 3：DisplayPort コネクタに接続したときのみ表示できます。

□ WD2/B2 で「NVIDIA Quadro P600」を選択した場合

解像度 (ピクセル) [注]	発色数
1024×768	約 1677 万色
1280×800	
1280×1024	
1360×768	
1440×900	
1600×900	
1600×1200	
1680×1050	
1920×1080	
1920×1200	
1920×1440	
2560×1440	
2560×1600	
3840×2160	
4096×2160	

注：お使いのディスプレイが各解像度をサポートしている必要があります。ディスプレイがサポートしていない解像度はお使いになれません。



画面の解像度の変更

ここでは、ディスプレイにパソコンの画面を表示するときの、画面の解像度を変更する方法について説明しています。

重要

- ▶ 設定変更時の画面表示の乱れについて

解像度を変更するときに一時的に画面表示が乱れることがありますが、故障ではありません。

- 1   (設定) ▶ 「システム」▶ 画面左側の「ディスプレイ」の順にクリックします。

解像度のプルダウンメニューが表示されない場合は、画面右側下部の「ディスプレイの詳細設定」をクリックします。

2 解像度を変更します。

- ① 「解像度」の▼をクリックし、変更したい解像度を選択します。プルダウンメニューの下に「適用」ボタンがあればクリックします。



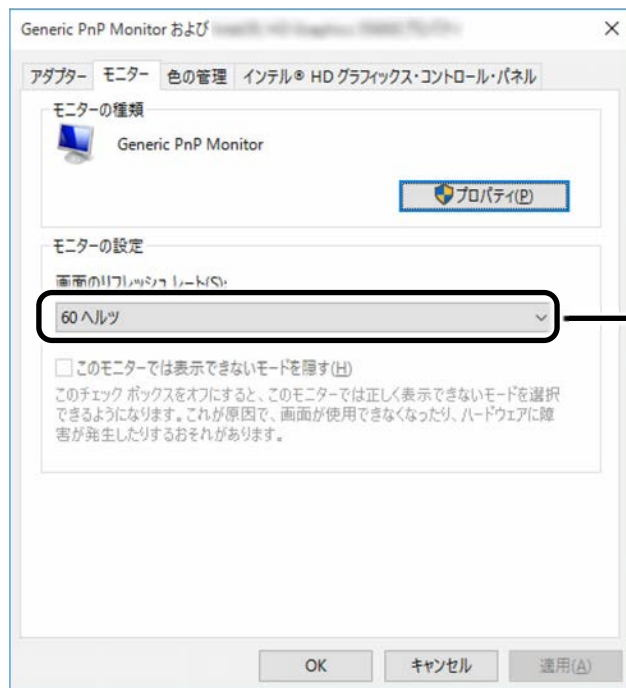
2 つ目の画面を表示する外部ディスプレイやデジタルテレビ接続時に表示されます (対象機種のみ)。

接続した外部ディスプレイやデジタルテレビの解像度を変更したい場合は、②でディスプレイを選んでから設定してください。設定可能な解像度は外部ディスプレイやデジタルテレビのマニュアルをご覧ください (対象機種のみ)。

3 設定を確認するメッセージが表示されたら、「変更の維持」をクリックします。

■ リフレッシュレートの変更

1. ③「アダプターのプロパティの表示」をクリックし、表示されたウィンドウで「モニター」タブをクリックします。
2. リフレッシュレートの▼をクリックし、表示されるメニューからリフレッシュレートを変更します。



▼ をクリックして選びます。

3. 「適用」をクリックします。

設定を確認するウィンドウが表示されたら、「変更を維持する」をクリックし、「OK」をクリックします。

画面の表示や音声を消す

FH シリーズ

ここでは、画面の表示やスピーカーからの音声を消して、消費電力を低減させる方法を説明しています。このパソコンには、「おやすみディスプレイ」を利用する方法があります。

Point

- ▶ 「おやすみディスプレイ」機能は Windows の省電力機能とは異なります。Windows の省電力機能については、「スリープ／休止状態」(→P.162)をご覧ください。

重要

- ▶ 「おやすみディスプレイ」機能をご利用になるには、次のアプリが正常にパソコンにインストールされている必要があります。
 - ・ 富士通拡張機能ユーティリティこれらのアプリは、ご購入時はインストールされています。

■ パソコンが自動起動したときに、表示や音声を消す（おやすみディスプレイ）

ご購入時は、パソコンが自動的に起動した場合に画面の表示や音声が消されるように設定されています。これは、「おやすみディスプレイ」の設定が「オン」になっている状態です。

また、「おやすみディスプレイ」機能で画面の表示や音声が消えている場合にマウスを動かすと、元の状態に戻る（「おやすみディスプレイ」が解除される）ように設定されています。

□ 「おやすみディスプレイ」の設定を変更する

「おやすみディスプレイ」を利用しない場合や、周りの振動でマウスが動いたことによって意図せずに元の状態に戻ってしまう場合は、設定を変更してください。

1  ▶ 「FUJITSU-PowerUtility」▶ 「PowerUtility-スケジュール機能」の順にクリックします。

2 「ユーザーアカウントが設定されていません。」というメッセージが表示された場合は、「ユーザーアカウントを設定する」をクリックし、使用している Microsoft アカウントまたはローカルアカウントでサインインします。

3 「PowerUtility-スケジュール機能」ウィンドウが表示されたら、設定を変更し、「OK」をクリックします。

■ 「おやすみディスプレイ」を利用しない場合

「おやすみディスプレイを行う」の①オフをクリックし、にします。

■ マウスで元の状態に戻る設定を無効にする場合

②「マウスでもおやすみディスプレイを解除する」のをクリックし、にします。



■ 画面の表示や音声を元に戻す

「おやすみディスプレイ」機能を利用して画面の表示や音声が消えている場合に元の状態に戻すときは、次のいずれかの操作をしてください。

- キーボードのキーを押す
- マウスを操作する
- パソコン本体の電源ボタンを押す
- キーボードのパソコン電源ボタンを押す

ディスプレイの設定を変更する

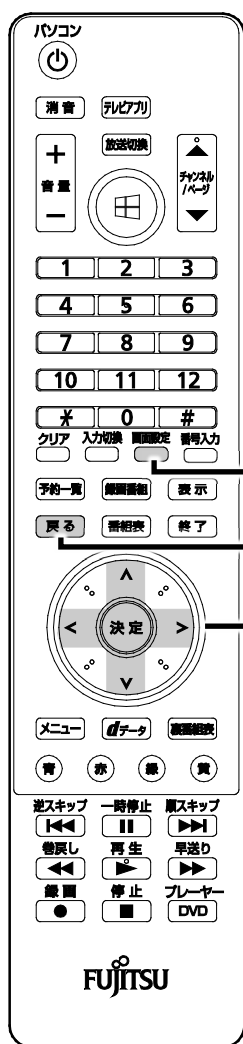
FH シリーズ (27 型ワイド) のみ

ここではリモコンを使って画面全体の設定を変更する方法を説明します。映画を楽しんだり、写真を見たりなど、シーンに合わせてお好みの画質に変更するときは「画質調整」(→ P.75) をご覧ください。

■ メニュー画面の基本的な操作

このパソコンでは、メニュー画面でさまざまな画面の設定を行うことができます。設定には、リモコンの画面設定ボタン、戻るボタン、カーソルボタンを使用します。

□ リモコンの基本機能



画面設定ボタン→メニュー画面を表示

戻るボタン→メニュー画面を終了

カーソルボタン→選択、調節

(イラストは機種や状況により異なります)

□ 操作手順

ここでは、「コントラスト」を調節する場合を例として、リモコンを使って設定を変更する方法を説明します。

1 画面設定ボタンを押します。

2 カーソルボタン（▼、▲）で変更したい項目を選択します。

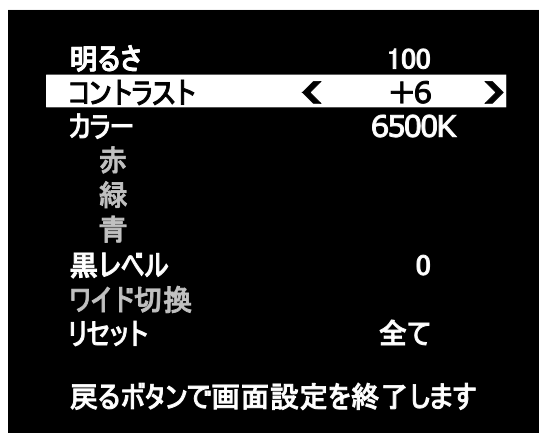
ここでは、「コントラスト」を選択しています。



（これ以降の画面は機種や状況により異なります）

3 カーソルボタン（←、→）で設定値を変更し、お好みの設定に調節します。

ここでは、→を押して、「+6」に設定しています。



4 戻るボタンを押します。

メニュー画面の表示が消えます。

Point

- ▶ 約1分以上ボタン操作を行わなかった場合、画面設定のメニューが消え、調節した内容で表示されます。

□ 調節項目の内容

名称	機能
明るさ	画面全体の明るさを調節します。
コントラスト	画面の濃淡の強さ（コントラスト）を調節します。「カラー」で「sRGB」に設定している場合は、調節できません。
カラー	画面の色温度を設定します。 sRGB、5000K、6500K、9300K、ユーザーから選択できます。色温度が低いと暖色系となり、色温度が高いと寒色系となります。 sRGB ：色空間の国際標準規格である sRGB に対応した画質です。「画質調整」には対応していません。sRGB を選択した場合、コントラストと黒レベルは調節できません。 ユーザー ：R（赤）、G（緑）、B（青）のレベルを個別に調節し、お好みの色にすることができます。
黒レベル	画面の黒浮きを調節します。「カラー」で「sRGB」に設定している場合は、調節できません。
ワイド切換	画面の解像度で 1280×1024、または 1024×768 を選択し、リフレッシュレートを 60Hz に、ディスプレイドライバーの設定を「ディスプレイスケールを保持する」に設定した場合に表示されます。映像の縦横比を変えて拡大表示するか、映像の縦横比を変えずに拡大表示するかを選択します。 ワイド ：1280×1024、1024×768 の解像度の場合も、映像を画面全体に拡大して表示しますが、画面の上下左右の端はわずかに黒い帯になります。 ノーマル ：映像の縦横比を変えずに拡大して表示します。画面の内側に映像が表示され、端は黒い帯になります。
リセット	全て ：すべての項目をご購入時の設定に戻します。 画質 ：明るさ、コントラスト、カラー、黒レベルの設定を、ご購入時の状態に戻します。

 Point

▶ 「ワイド切換」で「ワイド」を選択した場合

このパソコンを営利目的、または公衆に視聴させることを目的として喫茶店、ホテルなどに置く場合、画面サイズ機能を使って画面の拡大、圧縮、または映像の一部カットを行った状態で使用すると、著作権法上で保護されている著作者の権利を侵害するおそれがあります。

□ 「ワイド切換」が表示されない場合

ご購入時の状態では、メニュー画面に「ワイド切換」は表示されません。

画面の解像度を 1280×1024、または 1024×768 に変更しても「ワイド切換」が表示されない場合は、次の手順で設定を変更してください。

1 デスクトップ画面の何も無いところを右クリックし、表示されるメニューから「インテル® グラフィックスの設定」をクリックします。

「インテル® グラフィック・コントロール・パネル」ウィンドウが表示されます。

2 「ディスプレイ」をクリックします。



(これ以降の画面は機種や状況により異なります)

3 ① 「一般設定」をクリックし、「リフレッシュレート」の② ▼ をクリックして③ 「60p ヘルツ」を選択します。



4 「スケーリング」の「ディスプレイ・スケーリングを保持する」をクリックします。



5 「適用」をクリックします。

「適用」をクリックすると、画面にメッセージが表示されることがあります。画面の指示に従って操作してください。

6 Xをクリックします。

HDMI 入力端子に接続した機器の画面を表示する

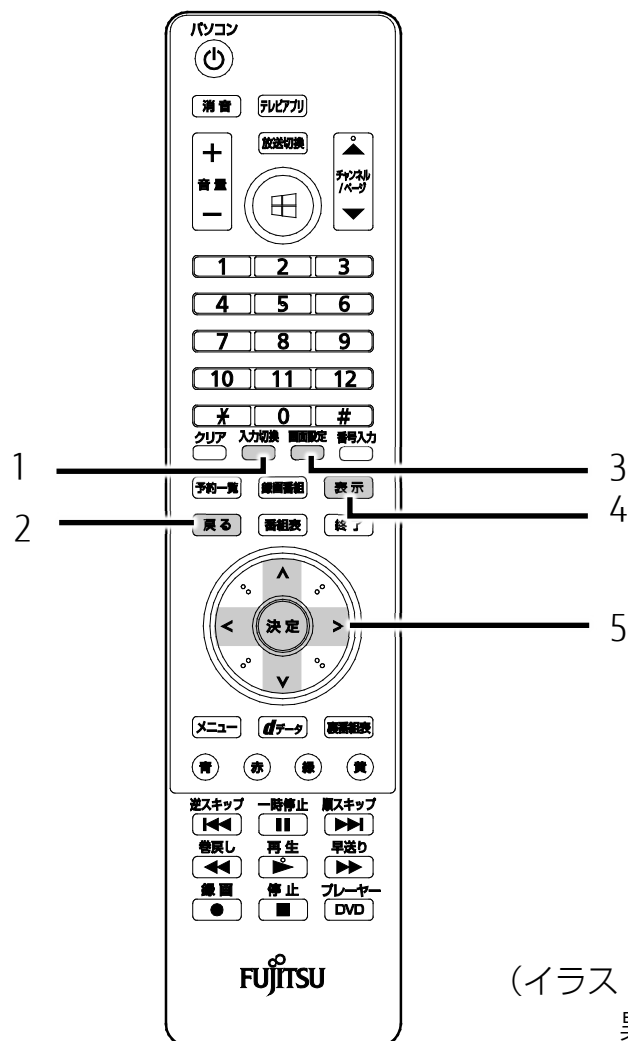
このパソコンの HDMI 入力端子に、ゲーム機などの HDMI 機器を接続することで、パソコンをディスプレイとして使うことができます。ここでは、ディスプレイとして使うときの設定を変更する方法について説明します。

HDMI 機器の接続方法や、画面の切り替え方法については、「HDMI 機器」(→P.81)をご覧ください。

Point

- ▶ HDMI 機器の音量は、キーボードの音量調節ボタンでは、調節できません。
- ▶ DVI-HDMI 変換ケーブルを使用した場合、映像信号のみが送られるため、音声は出力できません。

■ リモコンの操作



(イラストは機種や状況により
異なります)

1 入力切換ボタン

パソコンの画面と HDMI 出力機器の画面を切り換えます。

2 戻るボタン

メニュー画面を終了します。

3 画面設定ボタン

メニュー画面を表示します。

4 表示ボタン

HDMI 機器の入力映像信号の種類 (VGA/480i/480p/720p/1080i/1080p) を表示します。

5 カーソルボタン

メニュー画面で設定項目を選択したり、設定値を調節したりします。

■ 調節項目の内容

名称	機能
画質モード	映像の内容によってお好みの画質を4種類から選択します。 スタANDARD：適度なコントラストで標準的な画質になります。 シネマ：明るさ、コントラストを抑え、暗い映像を見やすくします。映画を見るときなどに適しています。 ダイナミック：コントラストの高い、メリハリの強い画質になります。 ゲーム：明るさを抑え、目に優しい映像にします。テレビゲームをするときなどに適しています。
明るさ	画面全体の明るさを調節します。
コントラスト	画面の濃淡の強さ（コントラスト）を調節します。
色あい	画面の色あいを調節します。 +：肌色が緑がかります。 -：肌色が紫がかります。
色のこさ	画面の色の濃さを調節します。 +：濃くなります。 -：薄くなります。
黒レベル	画面の黒浮きを調節します。
シャープネス	映像の輪郭の強調度を調節します。
画面サイズ	画面サイズを選択します。入力映像信号の種類によって、選択できる画面サイズは異なります。 VGA、480i、480pの映像信号を表示している場合 ノーマル：映像を拡大せずに、縦横比4：3で表示します。 ワイド：映像を画面全体に表示しますが、画面の上下左右の端はわずかに黒い帯になることがあります。 720p、1080i、1080pの映像信号を表示している場合 リアルサイズ：映像信号をそのまま表示します。映像によっては、画面の端がちらついたり、色がにじんだりしたように見えることがあります。 ジャストフィット：縦横比を保持したまま、映像の上下左右をわずかにカットし、画面いっぱい拡大して表示します。
ヘッドホン出力	ヘッドホン・ラインアウト兼用端子から出力する音声を選択します。 PC音声 ：HDMI画面表示中もパソコンの音声を出力します。このときスピーカーからはHDMIの音声が出力されます。 HDMI音声 ：スピーカーをミュート（消音）し、HDMIの音声を出力します。
リセット	全て ：すべての項目をご購入時の設定に戻します。

名称	機能
	画質：明るさと色に関する設定のみを、ご購入時の設定に戻します。

■ HDMI 機器に関する Q&A

HDMI 出力機器の映像を表示している際に何か困ったことが起きた場合は、次の内容をお調べください。お客様からお問い合わせの多いトラブルに関する症状、原因、対処方法を記載しています。

□ 画面が表示されない

症状	考えられる原因	対処方法
外部入力ランプが消灯している	HDMI 画面に切り換わっていない。	リモコンの入力切換ボタンを押してください。
外部入力ボタン／外部入力ランプが点灯している	HDMI 入力端子に HDMI ケーブルが正しく接続されていない。	このパソコンと HDMI 出力機器に HDMI ケーブルを正しく接続してください。 このパソコンへの接続については、「HDMI 機器」(→P.81) をご覧ください。
	HDMI 出力機器の電源が入っていない。	HDMI 出力機器の電源を入れてください。

Point

- ▶ HDMI 画面への切り換えには、パソコン本体前面の外部入力ボタン／外部入力ランプを使うこともできます。詳しくは、「パソコン本体前面」(→P.8) をご覧ください。

□ 画面がおかしい

症状	考えられる原因	対処方法
画面が明るすぎる	明るさが最大になっている。	リモコンの画面設定ボタンで明るさを調節してください。
画面が暗い	明るさが最小になっている。	リモコンの画面設定ボタンで明るさを調節してください。
画面全体に表示されない	画面サイズの設定が「ノーマル」になっている。	画面サイズを「ワイド」に変更してください。
画面の縦横比が崩れてしまう	画面サイズの設定が「ワイド」になっている。	画面サイズを「ノーマル」に変更してください。
画面がちらつく 色がにじんだように見える	一部の階調や表示パターンによっては、ちらつきやにじみが発生します。	画質モードや、色に関する設定を変更して、ちらつきやにじみの少ない画質に調節してください。
映像が上下に揺れる	HDMI 出力機器の映像信号が 1080i (1125i) または 480i (525i) のインターレース方式になっている。 この場合、リモコンの表示ボタンを押すと「1080i」または「480i」と表示されます。	HDMI 出力機器の映像信号を 1080p (1125p)、720p (750p)、480p (525p) のいずれかのプログレッシブ方式に変更してください。

□ 音が聞こえない

症状	考えられる原因	対処方法
スピーカーから音が聞こえない	消音に設定している。	リモコンの音量ボタンで音量を調節してください。
	音量が小さすぎる。	
ヘッドホンから HDMI の音が聞こえない	ヘッドホンが接続されている。	ヘッドホンを外してください。
ヘッドホンから HDMI の音が聞こえない	ヘッドホン出力の設定が「PC 音声」になっている。	ヘッドホン出力の設定を「HDMI 音声」に変更してください。
ヘッドホンを接続してもスピーカーから音が聞こえる		

表示するディスプレイの切り替え

FH シリーズ (27 型ワイド)、DH シリーズ

ここでは、ディスプレイを 2 台以上接続して、同時表示や、マルチモニター機能を使用する方法について説明しています。

- NVIDIA GeForce GTX 745 搭載機種の場合は、3 台のディスプレイを接続して同時表示やマルチモニター機能を利用できます。
- NVIDIA Quadro P600 搭載機種の場合は、4 台のディスプレイを接続して同時表示やマルチモニター機能を利用できます。

Point

- ▶ DisplayPort コネクタでのデージーチェーン接続はサポートしていません。

■ ディスプレイの接続

必要なものを用意する

- ディスプレイなどの映像機器
- ディスプレイケーブル
- ディスプレイなどの映像機器のマニュアル
- MiniDP→DP 変換ケーブル (NVIDIA Quadro P600 搭載機種。本体に 1 本添付。)

ディスプレイを接続する



ディスプレイの接続／取り外しを行うときは、パソコン本体および接続されている機器の電源を切り、電源プラグをコンセントから抜いた後に行ってください。

この手順を守らずに作業を行うと、感電・火災または故障の原因となります。

1 パソコン本体の電源を切り、電源ケーブルをコンセントから抜きます。

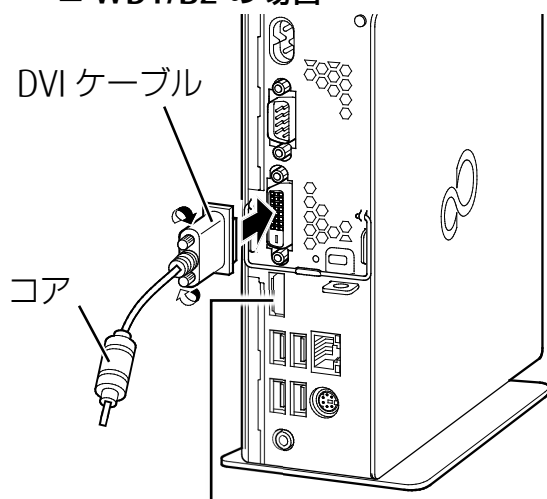
2 パソコン本体のコネクタに、ディスプレイケーブルを接続します。

コネクタと差し込み口の形状を確認して奥までしっかりと差し込みます。接続した後にネジを締めます。

■ FH シリーズ (27 型ワイド) の場合

「HDMI 機器」(→P.81) をご覧になり、HDMI 出力端子に接続します。

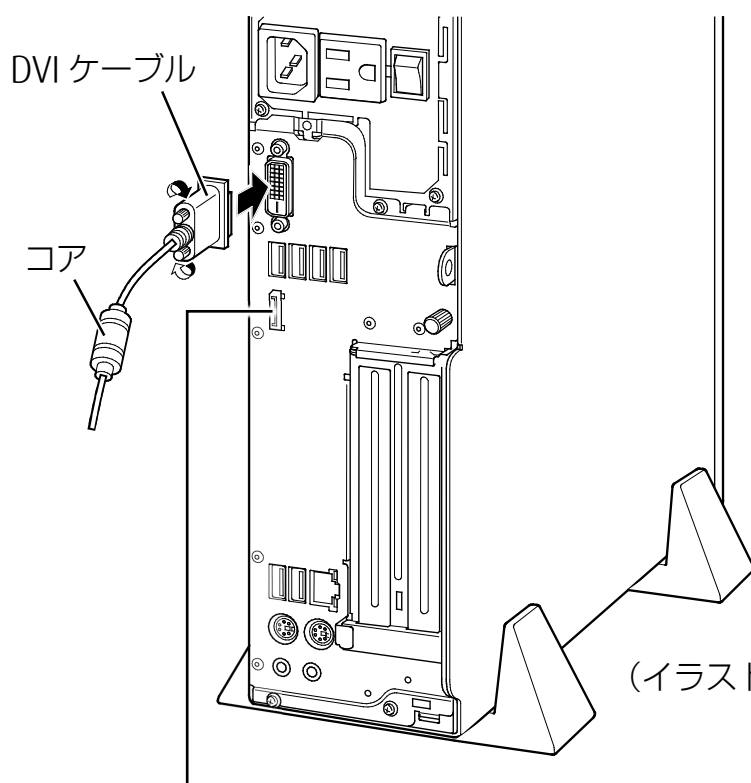
■ WD1/B2 の場合



(イラストは機種や状況により異なります)

DisplayPort ケーブルをお使いの場合はここに接続します。

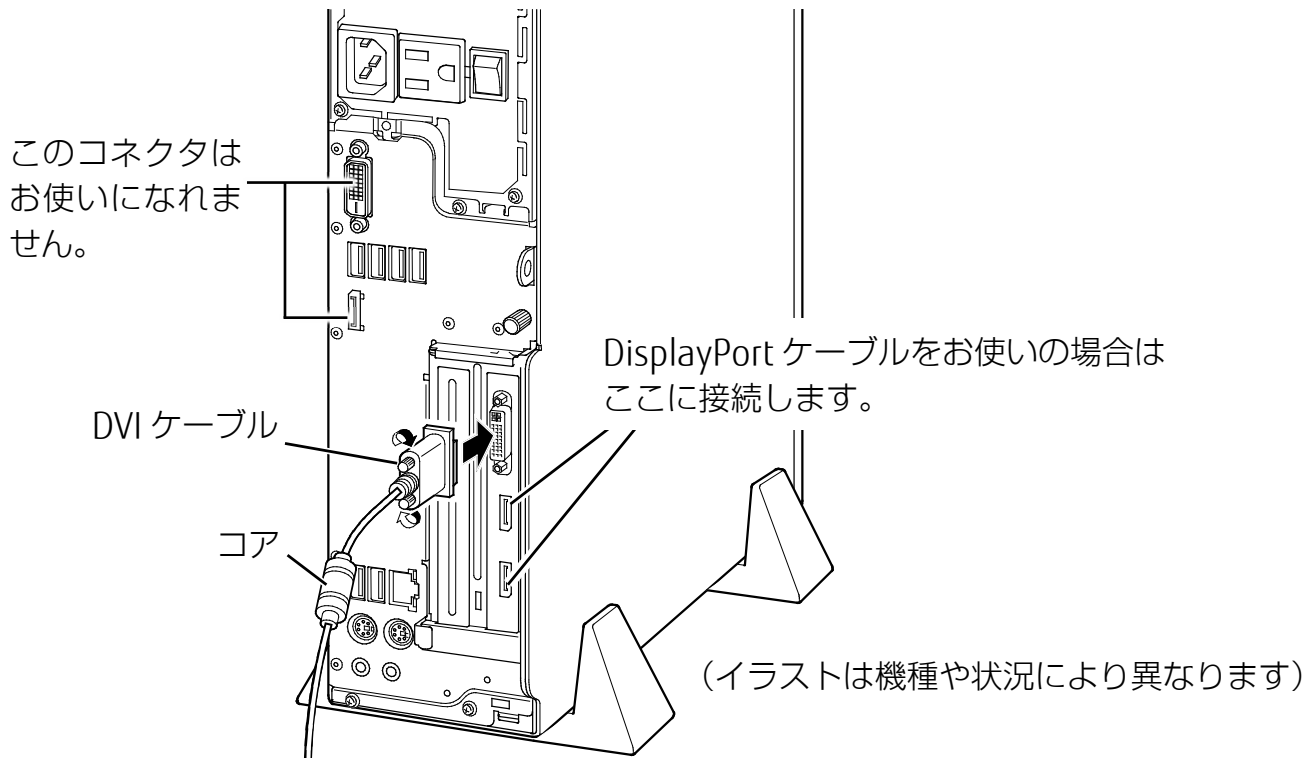
■ WD2/B2 で CPU 内蔵グラフィックを選択した場合



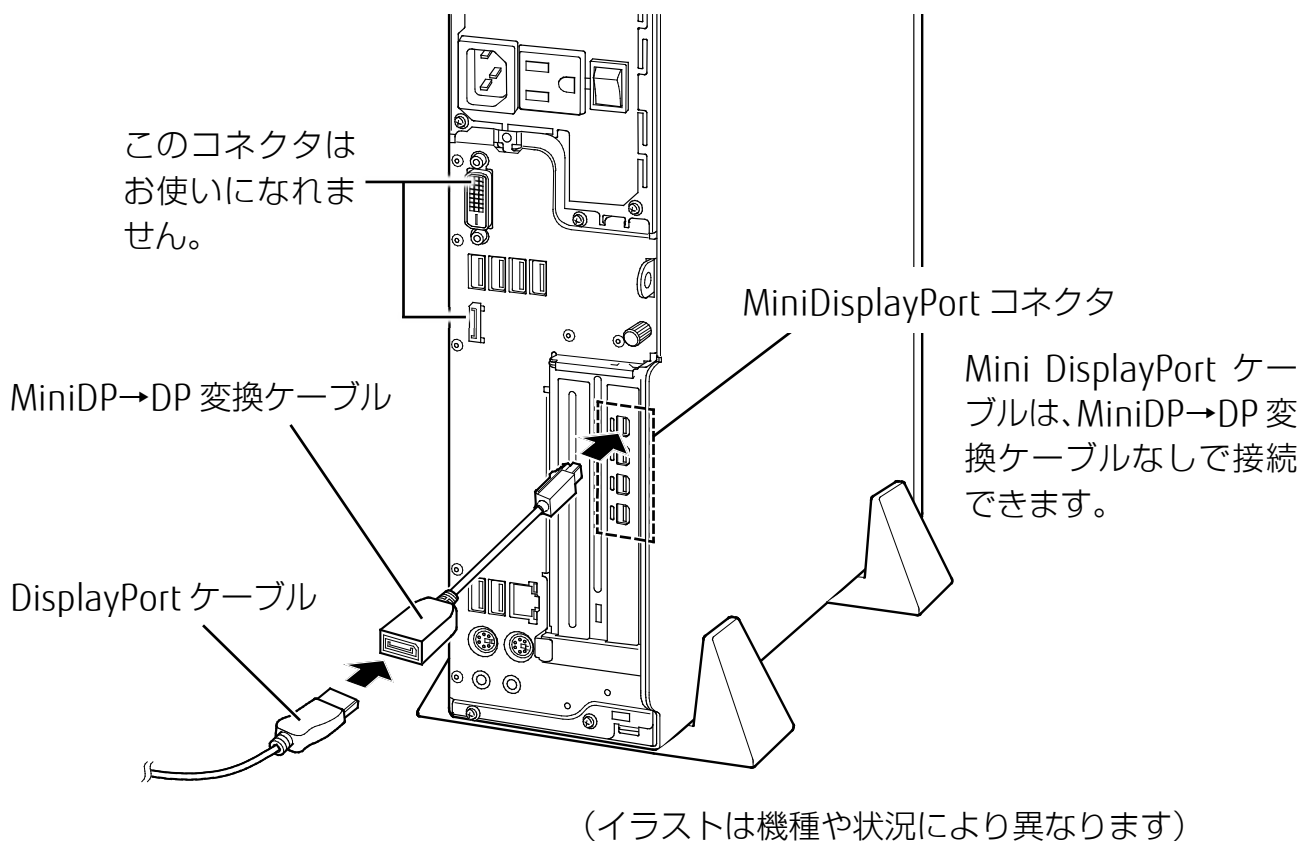
(イラストは機種や状況により異なります)

DisplayPort ケーブルをお使いの場合はここに接続します。

■ WD2/B2 で NVIDIA GeForce GTX 745 を選択した場合



■ WD2/B2 で NVIDIA Quadro P600 を選択した場合



3 ディスプレイにディスプレイケーブルのもう一方のコネクタを接続します。

接続方法は、ディスプレイのマニュアルをご覧ください。

4 パソコン本体の電源ケーブルをコンセントに差します。

5 ディスプレイの電源ケーブルを接続して、電源を入れます。

ディスプレイを DisplayPort コネクタに接続するときは、ディスプレイ用電源ケーブルをパソコン本体背面のアウトレットに接続せず、コンセントに接続してください。

6 パソコン本体の電源を入れます。続いて、表示するディスプレイを切り替えます。

続いて、表示するディスプレイを切り替えます。

Point

- ▶ ディスプレイを接続後、「新しいハードウェアの追加ウィザード」ウィンドウが表示された場合は、ディスプレイのマニュアルをご覧ください。必要なファイルをインストールしてください。ディスプレイに CD-ROM などが添付されていることもあります。


■ 同時表示や 1 台のみ表示にする

ここでは、接続した 2 つのディスプレイの両方に同じ画面を表示する（同時表示）方法と、表示するディスプレイを変更する方法を説明します。2 台のディスプレイを 1 つの画面として表示する（マルチモニター機能）方法については、「マルチモニター機能を使う」（→ P.201）をご覧ください。

- 解像度について
最大解像度は、接続したディスプレイのどちらかの最大解像度に設定されます。

□ FHシリーズ (27型ワイド) の場合

1   (設定) ▶ 「システム」▶ 画面左側の「ディスプレイ」の順にクリックします。

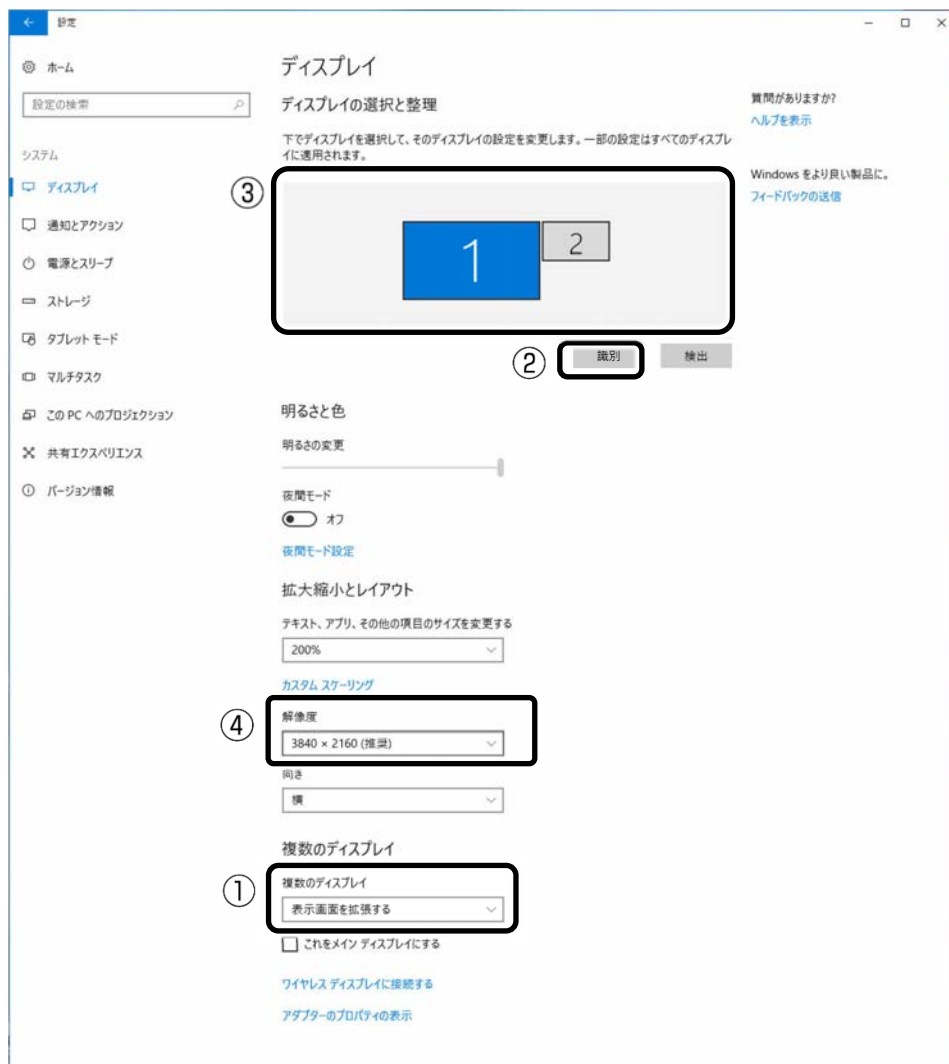
2 ① 「複数のディスプレイ」の  をクリックし、表示したいディスプレイを選択します。

■ 1つのディスプレイで表示する場合

「1のみ表示する」または「2のみ表示する」をクリックします。本体の液晶ディスプレイを識別するには、②「識別」をクリックしてディスプレイ上に番号を表示してください。

■ 2つのディスプレイで同時に表示する場合

「表示画面を複製する」をクリックします。



3 「ディスプレイの設定を維持しますか?」というメッセージが表示されたら、画面の指示に従い「変更の維持」をクリックしてください。

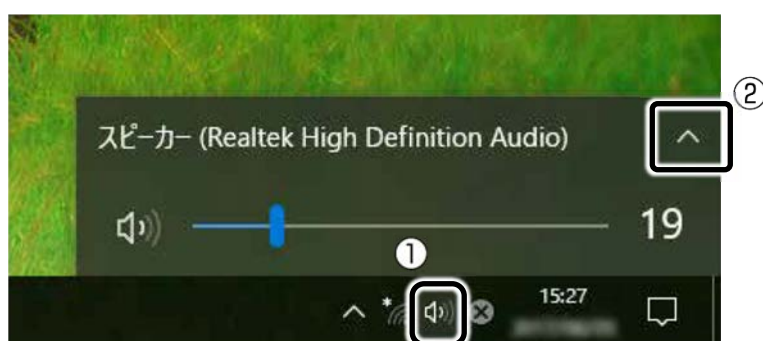
4 必要に応じて解像度を変更します。

③で該当するディスプレイをクリックして選択し、④「解像度」の ▾ をクリックし、表示された解像度をクリックします。

「ディスプレイの設定を維持しますか?」というメッセージが表示されたら、画面の指示に従い「変更の維持」をクリックしてください。

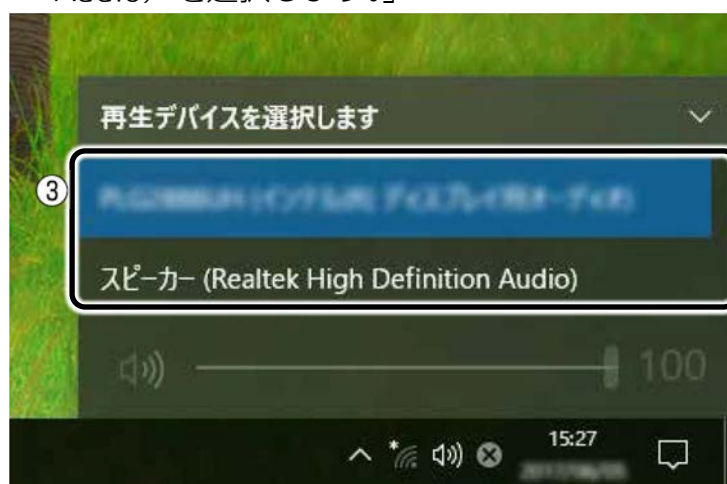
5 画面右上の ✕ をクリックし、すべてのウィンドウを閉じます。**6** 音声を出力する機器を選択します。

①  をクリックし、②  をクリックします。



③ 音声を出力したい機器をクリックします。

本体のスピーカーを使用する場合は「スピーカー (Realtek High Definition Audio) を選択します。」



- WD2/B2、WD1/B2 で CPU 内蔵グラフィックを利用する場合

1 デスクトップの何もないところを右クリックし、表示されるメニューから「インテル® グラフィックスの設定」をクリックします。

「インテル® HD グラフィックス・コントロール・パネル」ウィンドウが表示されます。

2 「ディスプレイ」をクリックします。



(これ以降の画面は機種や状況により異なります)

3 「マルチ・ディスプレイ」をクリックします。



4 表示するディスプレイを選択します。

■ 1つのディスプレイで表示する場合

「ディスプレイ・モードの選択」の①「シングル・ディスプレイ」をクリックした後、②「アクティブ・ディスプレイの選択」の をクリックし、表示するディスプレイを選択します。



■ 2つのディスプレイで同時に表示する場合

「ディスプレイ・モードの選択」の①「クローン・ディスプレイ」をクリックした後、②「アクティブ・ディスプレイの選択」の をクリックし、表示するディスプレイを選択します。



Point

- ▶ 各ディスプレイの解像度やリフレッシュレートなどの詳細な設定は、ウィンドウ左の「一般設定」をクリックして表示される設定項目から変更することができます。

5 「適用」をクリックします。

「適用」をクリックすると、画面にメッセージが表示されることがあります。この場合は、画面の指示に従って操作してください。

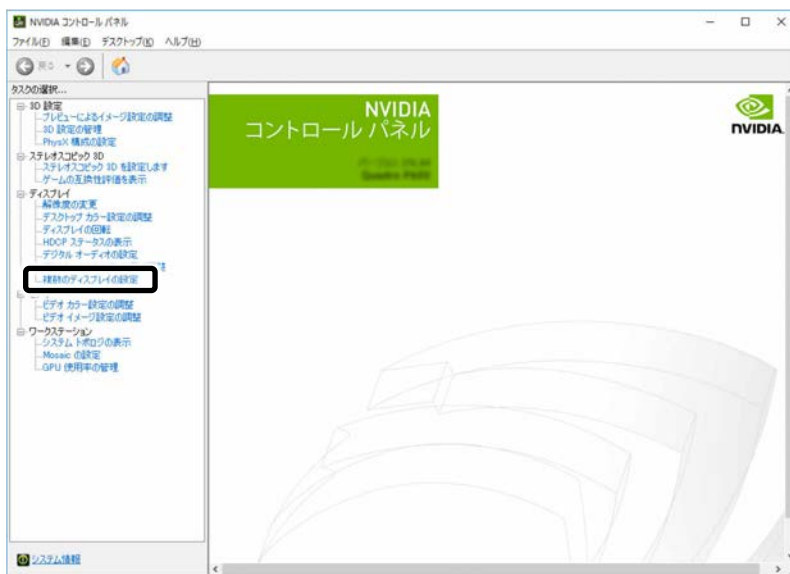
6 画面右上のXをクリックし、すべてのウィンドウを閉じます。

- WD2/B2 で NVIDIA GeForce GTX 745 または NVIDIA Quadro P600 を選択した場合

1 デスクトップの何も無いところを右クリックし、表示されるメニューから「NVIDIA コントロールパネル」をクリックします。

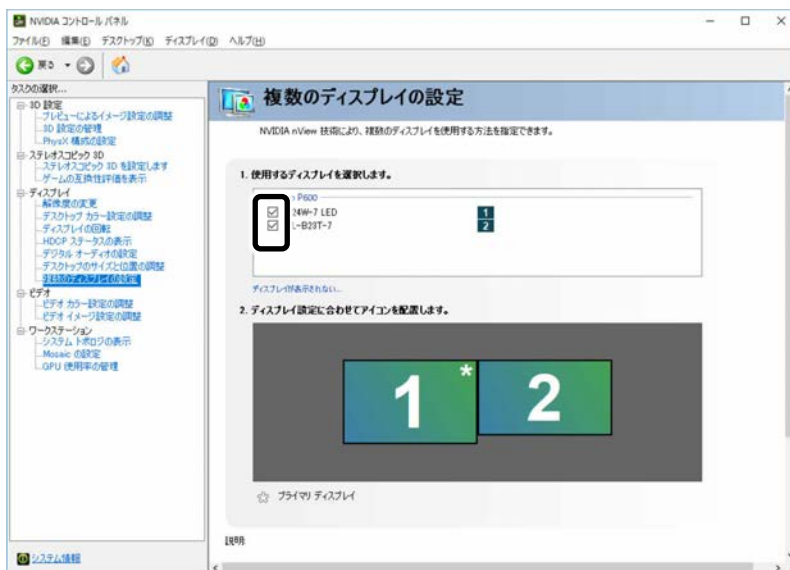
「NVIDIA コントロール パネル」ウィンドウが表示されます。

2 左の一覧から「複数のディスプレイの設定」をクリックします。



(これ以降の画面は機種や状況により異なります)

3 「1. 使用するディスプレイを選択します。」のディスプレイを☑にします。

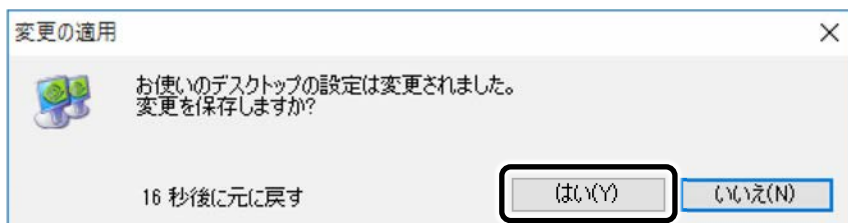


- 4 表示したいディスプレイに該当するディスプレイアイコンを右クリックし、表示されるメニューの「クローンに使用」にマウスポインターを移動し、ディスプレイ識別番号をクリックします。



- 5 「適用」をクリックします。
「設定の適用」が表示されます。

- 6 「はい」をクリックします。



- 7 **X**をクリックします。
「NVIDIA コントロール パネル」ウィンドウが閉じます。

■ マルチモニター機能を使う

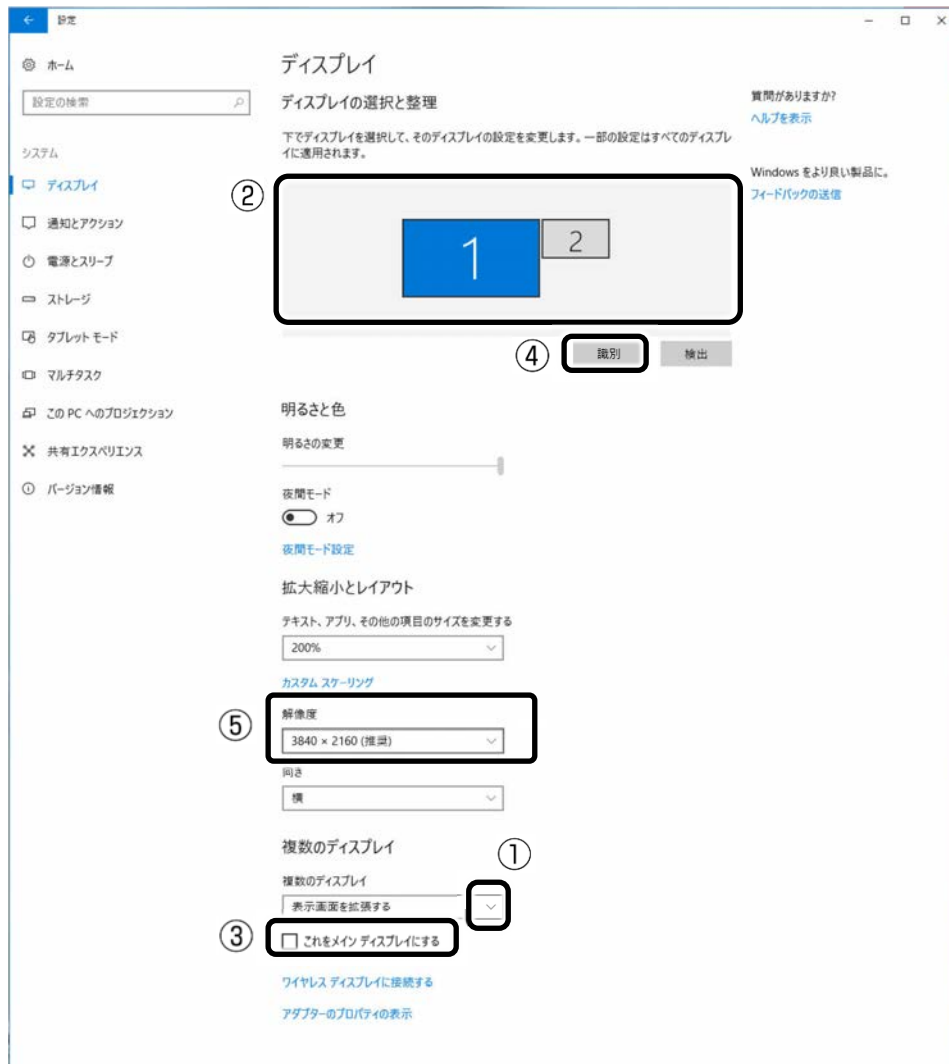
□ マルチモニター機能をお使いになるうえでの注意

- マルチモニター機能をお使いになる場合は、「マルチモニター機能を使う」の手順に従って操作してください。それ以外の手順では、正しく動作しないことがあります。
- マルチモニター機能をお使いになる前に、使用中のアプリを終了してください。
- FH シリーズでマルチモニター機能をお使いになるときは、パソコン本体の液晶ディスプレイをメインディスプレイに設定してください。
- マルチモニター機能を使用中は、次の点に注意してください。
 - ・ 2つのディスプレイにまたがるウィンドウがある場合は、主ディスプレイ（メインディスプレイ）と2番目のディスプレイの設定を変更しないでください。
 - ・ 2番目のディスプレイのみに表示されているアプリを起動中に、2番目のディスプレイの使用を終了しないでください。アプリおよびWindowsの動作が不安定になり、データが保存されないことがあります。
- 一部のスクリーンセーバーは、主ディスプレイ（メインディスプレイ）のみに表示されます。

□ FH シリーズ（27型ワイド）の場合

- 1  ▶ （設定）▶ 「システム」▶ 画面左側の「ディスプレイ」の順にクリックします。

- 2 ①「複数のディスプレイ」の▼をクリックし、表示されたメニューから「表示画面を拡張する」をクリックします。



- 3 「ディスプレイの設定を維持しますか?」というメッセージが表示されたら、画面の指示に従い「変更の維持」をクリックしてください。

- 4 ②で本体の液晶ディスプレイを選択し、③「これをメインディスプレイにする」の□をクリックして☑にします。

このパソコンでは HDMI 出力端子に接続したディスプレイなどの映像機器がメインディスプレイに設定されます。本体液晶ディスプレイをメインディスプレイに設定しなおしてお使いください。

本体の液晶ディスプレイを識別するには、④「識別」をクリックしてディスプレイ上に番号を表示してください。

5 ②でディスプレイをドラッグし配置を設定します。

ディスプレイ間で項目を左右にドラッグして移動させたい場合はイラストを横に並べて配置し、項目を上下にドラッグして移動させたい場合はイラストを縦に並べて配置します。

なお、イラストの位置をディスプレイの物理的な配置と対応させる必要はありません。実際にはディスプレイが横に並んでいても、イラストは上下に並べて配置できます。

6 必要に応じて解像度を変更します。

⑤「解像度」の ▾ をクリックし、表示された解像度をクリックします。

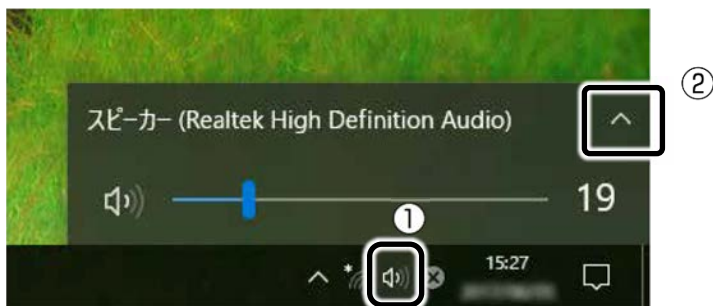
「ディスプレイの設定を維持しますか?」というメッセージが表示されたら、画面の指示に従い「変更の維持」をクリックしてください。

7 画面右上の ✕ をクリックし、すべてのウィンドウを閉じます。

8 音声を出力する機器を選択します。

このパソコンでは HDMI 出力端子に接続したディスプレイなどの映像機器から音声が出力するように設定されます。本体のスピーカーから音声を出力するには設定を変更する必要があります。

①  をクリックし、②  をクリックします。



③ 音声を出力したい機器をクリックします。

本体のスピーカーを使用する場合は「スピーカー (Realtek High Definition Audio)」を選択します。



□ WD2/B2、WD1/B2 で CPU 内蔵グラフィックを選択した場合

1 デスクトップの何もないところを右クリックし、表示されるメニューから「インテル® グラフィックスの設定」をクリックします。

「インテル® HD グラフィックス・コントロール・パネル」ウィンドウが表示されます。

2 「ディスプレイ」をクリックします。



(これ以降の画面は機種や状況により異なります)

3 「マルチ・ディスプレイ」をクリックします。



4 次の画面の操作をします。



- ① 「ディスプレイ・モードの選択」の「拡張デスクトップ」をクリックします。
- ② 「アクティブ・ディスプレイの選択」の▼をクリックし、表示するディスプレイを選択します。☒を表示したい方を主ディスプレイに設定してください。
- ③ 「ディスプレイの配置」でそれぞれのディスプレイを表示したい位置にドラッグします。

5 「適用」をクリックします。

「適用」をクリックすると、画面にメッセージが表示されることがあります。画面の指示に従って操作してください。

6 画面右上の✕をクリックし、すべてのウィンドウを閉じます。

Point

- ▶ 各ディスプレイの解像度やリフレッシュレートなどの詳細な設定は、ウィンドウ左の「一般設定」をクリックして表示される設定項目から変更することができます。
- ▶ 手順4の「ディスプレイの配置」により、ディスプレイ間の項目の移動方法が決定されます。

ディスプレイ間で項目を左右にドラッグして移動させたい場合はイラストを横に並べて配置し、項目を上下にドラッグして移動させたい場合はイラストを縦に並べて配置します。

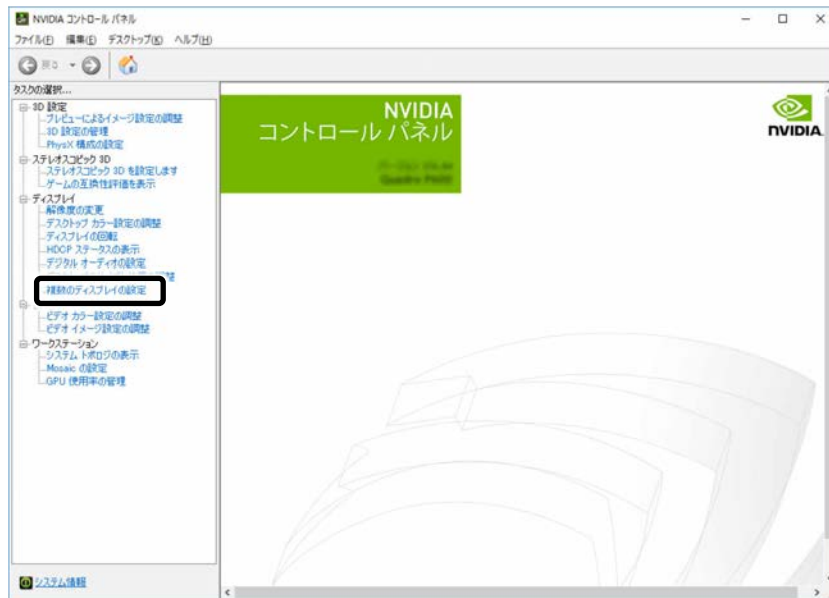
なお、イラストの位置をディスプレイの物理的な配置と対応させる必要はありません。実際にはディスプレイが横に並んでいても、イラストは上下に並べて配置できます。

- WD2/B2 で NVIDIA GeForce GTX 745、または NVIDIA Quadro P600 を選択した場合

1 デスクトップの何も無いところを右クリックし、表示されるメニューから「NVIDIA コントロールパネル」をクリックします。

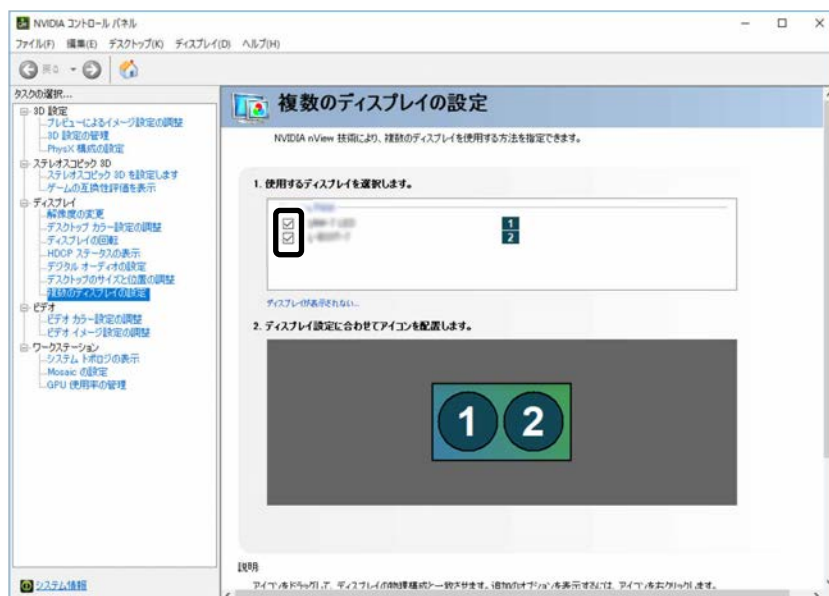
「NVIDIA コントロール パネル」ウィンドウが表示されます。

2 左の一覧から「複数のディスプレイの設定」をクリックします。



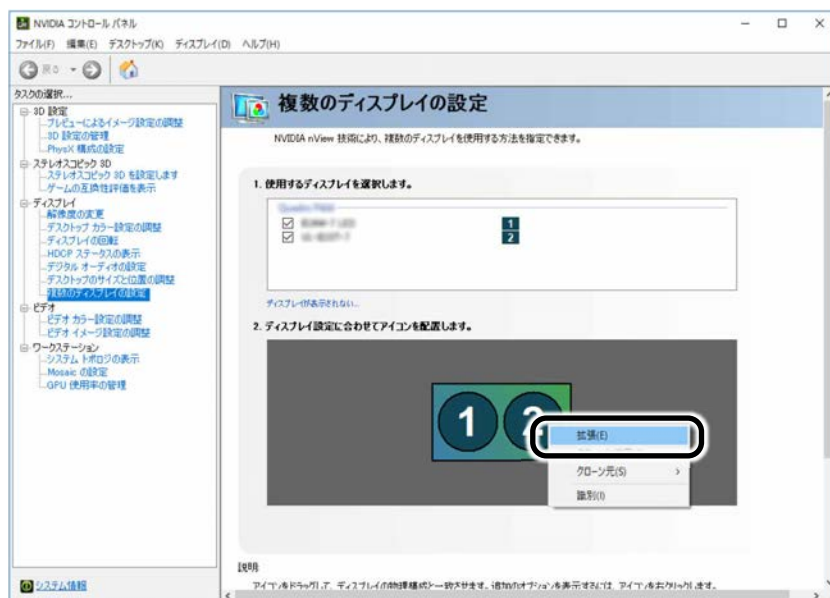
(これ以降の画面は機種や状況により異なります)

3 「1. 使用するディスプレイを選択します。」のディスプレイをにします。



- 4 表示したいディスプレイに該当するディスプレイアイコンを右クリックし、表示されるメニューから「拡張」をクリックします。

「拡張」をクリックすると、画面にメッセージが表示されることがあります。画面の指示に従って操作してください。



- 5 メインディスプレイにしたいディスプレイを右クリックし、表示されたメニューから「プライマリにする」をクリックします。



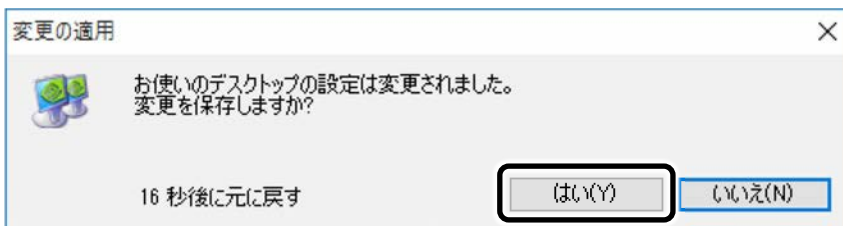
6 ディスプレイのイラストを、表示する位置にドラッグします。



7 「適用」をクリックします。

「設定の適用」が表示されます。

8 「はい」をクリックします。



9 ✕をクリックします。

「NVIDIA コントロール パネル」ウィンドウが閉じます。

Point

- ▶ 手順 6 のイラストの配置により、ディスプレイ間の項目の移動方法が決定されます。ディスプレイ間で項目を左右にドラッグして移動させたい場合はイラストを横に並べて配置し、項目を上下にドラッグして移動させたい場合はイラストを縦に並べて配置します。

なお、イラストの位置をディスプレイの物理的な配置と対応させる必要はありません。実際にはディスプレイが横に並んでいても、イラストは上下に並べて配置できます。

サウンド

再生時／録音時のサウンドを調節する

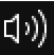
このパソコンのサウンドを調節するときは、スピーカーから聞こえる音がひずまない範囲に設定・調整してください。スピーカーが故障する原因となる場合があります。

Point

- ▶ お使いの環境によっては、ヘッドホンまたはヘッドセットをご利用ください。


■ デスクトップアプリごとに音量を調節する



デスクトップアプリは「音量ミキサー」ウィンドウでアプリごとに音量を調節できます（一部のデスクトップアプリには個別に調節できないものもあります）。

- 1 音量を調節したいデスクトップアプリを起動します。
- 2 通知領域の  を右クリックし、表示されたメニューから「音量ミキサーを開く」をクリックします。
- 3 「アプリケーション」の一覧で、音量の設定を変更したいアプリの③スライダーを上下にドラッグして、適切な音量に調節します。



（これ以降の画面は機種や状況により異なります）

- ①このパソコンのスピーカーから出る音量です。
通知領域の  で設定した音量と同じです。
 - ・ FH シリーズ（27 型ワイド）で HDMI 出力端子に接続したデジタルテレビやディスプレイから音を出す場合は、機器の名称が表示されます。

- ・ DH シリーズ (WD2/B2) の NVIDIA GeForce GTX 745、または NVIDIA Quadro P600 搭載機種で、DisplayPort コネクタまたは MiniDisplayPort コネクタに接続したディスプレイから音を出す場合は、ディスプレイの名称が表示されません。
- ② 起動しているデスクトップアプリごとに音量を調節できます。「デバイス」に設定した音量が最大値になります。
- ③ 下にドラッグすると音が小さく、上にドラッグすると音が大きくなります。
- ④ ここをクリックして  にすると音が消えます。もう一度クリックして  にすると元の音量に戻ります。

4 をクリックします。


「音量ミキサー」ウィンドウが閉じます。

■ 再生や録音する機器ごとに音量を調節する

□ 再生や録音する機器を選択する

このパソコンで音声を再生したり録音したりするときに、音声の出力先を選択することができます。

音声が出力できるデジタルテレビやディスプレイを接続したときも、次の手順で再生する機器を選択できます。

1 通知領域の  を右クリックし、表示されたメニューから「再生デバイス」または「録音デバイス」をクリックします。

2 「再生」タブや「録音」タブで機器を選択し、「既定値に設定」をクリックします。



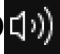
選択した機器にチェックマークが付きます。

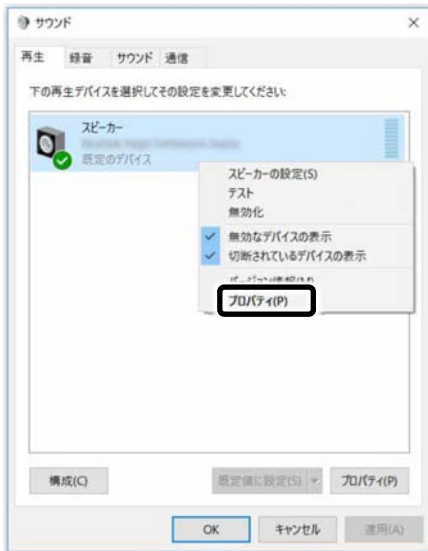
3 「OK」をクリックします。

「サウンド」ウィンドウが閉じます。

□ 再生する機器の音量を調節する

ここでは、例としてスピーカーの音量を調節する方法を説明します。

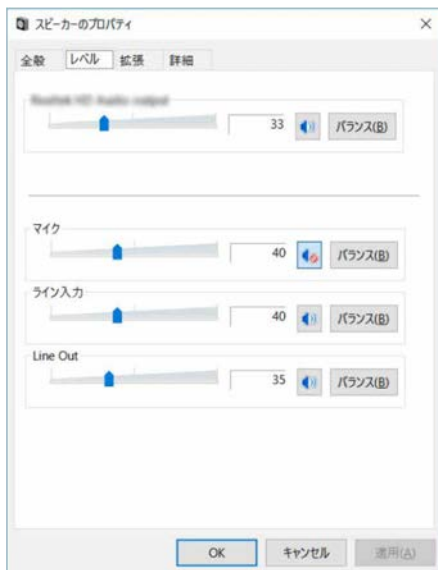
- 1 通知領域の  を右クリックし、表示されたメニューから「再生デバイス」をクリックします。
- 2 「再生」タブの「スピーカー」を右クリックし、表示されるメニューから「プロパティ」をクリックします。





「スピーカーのプロパティ」ウィンドウが表示されます。

- 3 「レベル」タブをクリックします。

- 4 音量を調節したい項目で、スライダーを左右にドラッグして、適切な音量に調節します。



- ・  : スピーカーから音が聞こえます。
- ・  : スピーカーから音が聞こえません（ミュートになっています）。
- ・ 「バランス」: 左右の音量のバランスを調節できます。

5 「OK」 をクリックします。

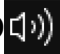
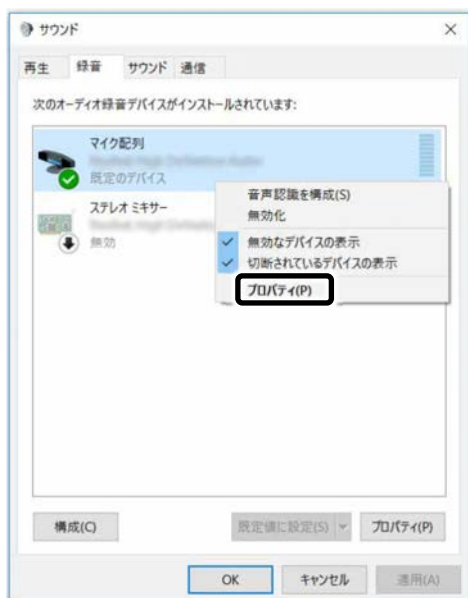
「スピーカーのプロパティ」 ウィンドウが閉じます。

6 「OK」 をクリックします。

「サウンド」 ウィンドウが閉じます。

 録音する機器の音量を調節する

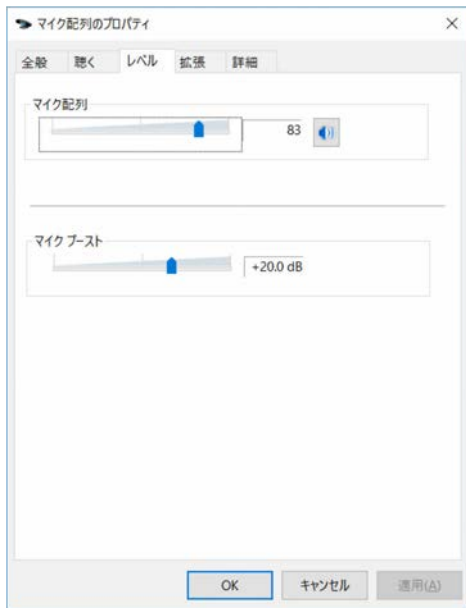
ここでは、例としてマイクの音量を調節する方法を説明します。



1 通知領域の  を右クリックし、表示されたメニューから「録音デバイス」をクリックします。**2** 「録音」 タブの「マイク」 を右クリックし、表示されるメニューから「プロパティ」 をクリックします。

「マイクのプロパティ」 ウィンドウが表示されます。

3 「レベル」 タブをクリックします。

- 4 音量を調節したい項目で、スライダーを左右にドラッグして、適切な音量に調節します。



- ・  : マイクで録音します。
- ・  : マイクで録音しないようにします。

- 5 「OK」をクリックします。
「マイクのプロパティ」ウィンドウが閉じます。

- 6 「OK」をクリックします。
「サウンド」ウィンドウが閉じます。

■ スピーカーの音質を調節する (Waves MaxxAudio 搭載機種)

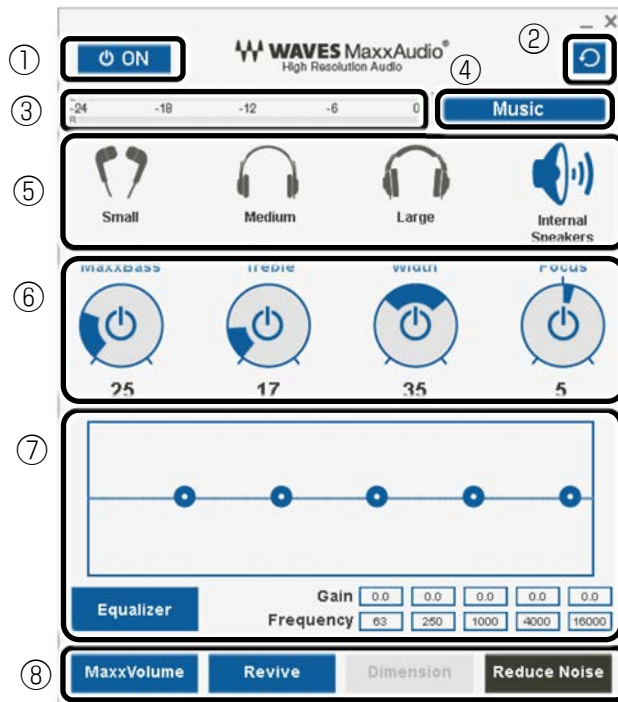
パソコンに内蔵されているスピーカーの音質を、より詳細に調節することで、クリアで広がりのあるステレオ感や、重厚感のある低音を実現します。

重要

- ▶ Waves MaxxAudio の音質の調節は、内蔵スピーカーとヘッドホンが対象となります。
- ▶ お使いの機種や状況によって、調節できない項目もあります。
- ▶ サンプルレートを 192000Hz に設定する場合は、192000Hz の音源を忠実に再生するために、Waves MaxxAudio を OFF にしてお使いください。

- 1  ▶ 「Waves MaxxAudio」の順にクリックします。

2 好みの音質になるように、設定を変更します。



- ① MaxxAudio 機能の ON/OFF を切り替えます。
- ② 各設定を初期値に戻します。
- ③ レベル・メーター
- ④ 「Music」「Movie」「Night」からコンテンツのジャンルを選択できます。
「ステータスパネルスイッチ」で設定することもできます。詳しくは「ステータスパネルスイッチ」(→ P.170)をご覧ください。
- ⑤ ヘッドホンを使用するときは、「Small」「Medium」「Large」から選択します。
内蔵スピーカーを使用するときは「Internal Speakers」が選択されています。
ここで選択した出力デバイスと④のコンテンツのジャンルの組み合わせごとに音質を調節できます。
- ⑥ ドラッグして青い部分を増減させ、各種音質の調節ができます。
 - ・ MaxBass
音響心理学に基づいた倍音再生技術により、低音を充分感じ取れるようにします。
 - ・ Treble
高域の小さな音は大きくして聞き取りやすくする一方、高域の大きな音はやかましくならないよう一定レベル以下に抑えます。
 - ・ Width
左右スピーカーの向く角度だけを擬似的に変えて、ステレオ感を広げます。ヘッドホン使用時は OFF になります。
 - ・ Focus
映画のセリフなどを強調し、聞き取りやすくします。

⑦Equalizer

●をドラッグすることで、好みの周波数特性を設定できます。

「Gain」と「Frequency」の5つの入力欄に直接数値を入力して設定することも可能です。「Equalizer」ボタンをクリックしてグレーにすると、この機能のみOFFにできます。

⑧各機能のON/OFFを切り替えます。ONのときは青、OFFのときは濃いグレーになります。

・ MaxxVolume

ONのときは音声レベルを監視し、大きな信号は歪まないように抑え、小さな信号は聞きやすいように大きくします。

・ Revive

mp3等の低ビットレート・ソースで失われがちな音を復元することで音質を改善します。

・ Dimension

ヘッドホン使用時、スピーカーで聞いているような自然な広がりステレオ感を得られます。スピーカー使用時はONが選択できません。

・ Reduce Noise

背景から聞こえる定常的なノイズを除去します。通常はOFFでお使いください。

兼用端子の機能切り替え

Point

- ▶ DH シリーズのオーディオ入出力端子も、同様に機能を切り替えることができます。ご購入時は、端子の名称通りの機能に設定されています。

お使いの機種に搭載されている兼用端子は、複数の機能を兼用しています。必要に応じて機能の切り替えを行ってください。

オーディオの入出力端子の種類と場所については、「各部の名称と働き」(→P.7) をご覧ください。

ご購入時の端子は次のように機能します。

- ヘッドホン・ラインアウト兼用端子：ヘッドホン
- マイク・ラインイン兼用端子：マイク入力

設定を変更するには、次の手順を行ってください。

重要

- ▶ 次の端子に機器を接続するときは、接続した機器の音量を小さくするか、出力を停止してください。
 - ・ マイク・ラインアウト兼用端子
 - ・ マイク端子
 - ・ ラインイン端子

1 機能を切り替えたい端子に外径 3.5mm のミニプラグに対応した機器を接続します。機器を接続していないときは、切り替えられません。

- 「オーディオ端子の機能の選択：」ウィンドウが表示された場合
手順 4 に進んでください。

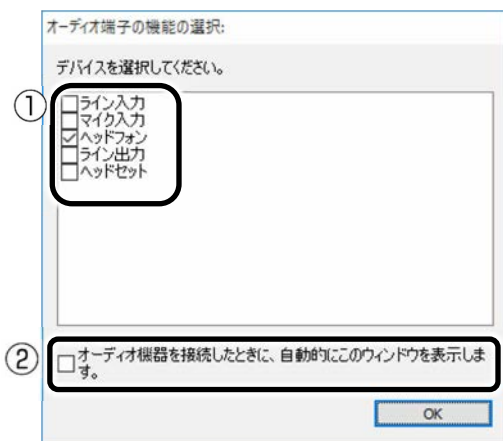
2 通知領域の  をクリックし、 (Realtek HD オーディオマネージャ) を右クリックし、「サウンドマネージャ」をクリックします。

- 3 「Realtek HD オーディオマネージャ」ウィンドウが表示されたら、切り替えたい端子のアイコンをダブルクリックします。



「オーディオ端子の機能の選択：」ウィンドウが表示されます。

- 4 ①使用するデバイスをクリックしてにします。



機種や状況により、表示される項目は異なります。

- ・ 「ヘッドフォン」：ヘッドホン出力として動作します。
内蔵スピーカーから音が出なくなります。
- ・ 「ライン出力」：ライン出力として動作します。
内蔵スピーカーからも音が出ます。
- ・ 「マイク入力」：マイク入力として動作します。
- ・ 「ライン入力」：ライン入力として動作します。
- ・ 「ヘッドセット」：マイク入力、およびヘッドホン出力として動作します。
内蔵スピーカーから音が出なくなります。

Point

- ▶ ②をクリックすると、各端子に機器を接続したときに、「オーディオ端子の機能の選択：」ウィンドウが自動的に表示されるか、されないかを切り替えることができます。
 - ：自動的に表示されます。
 - ：自動的に表示されません。

5 「OK」をクリックし、すべてのウィンドウを閉じます。

通信

重要

- ▶ インターネットに接続すると、コンピューターウイルスや不正アクセスなどさまざまな脅威にさらされます。必ずセキュリティ対策をしてください。
新たな脅威を防いでパソコンを安全に使うため、パソコンを最新の状態にアップデートしてください。またセキュリティソフトも最新の状態にしてお使いください。

有線 LAN

ここでは、LAN（有線 LAN）を使うために必要となるものや LAN ケーブルの接続方法、ネットワークの設定方法について説明しています。

無線 LAN をお使いになる場合には、「無線 LAN」（→P.222）をご覧ください。

■ 必要なものを用意する

LAN を利用してインターネットに接続するには、次のような機器が必要です。

- ネットワーク機器
ネットワーク接続の目的に合わせて、このパソコンで使える LAN のスピードを確認してから必要なものをご用意ください。ネットワーク機器には次のようなものがあります。
 - ・ダイヤルアップルーター
 - ・ブロードバンドルーター
 - ・ブロードバンドモデム
 - ・ハブ
- LAN ケーブル
ストレートタイプとクロスタイプがあります。また、お使いになるネットワークのスピードに合ったものが必要です。接続するネットワーク機器のマニュアルをご覧ください。
- ネットワーク機器のマニュアル
お使いになるネットワーク機器によって、接続や設定の方法が異なります。必ずネットワーク機器のマニュアルや、プロバイダーや回線事業者から提供されるマニュアルもご覧ください。

■ LAN ケーブルを接続する

 警告

一般禁止

雷が鳴り出したときは、落雷の可能性がなくなるまでパソコン本体やケーブル類に触れないでください。ケーブル類の接続作業は、落雷の可能性がなくなるまで行わないでください。

落雷の可能性がある場合は、あらかじめパソコン本体の電源を切り、その後電源ケーブルをコンセントから抜き、ケーブル類を取り外しておいてください。

落雷による感電、火災の原因となります。

 注意

感電注意

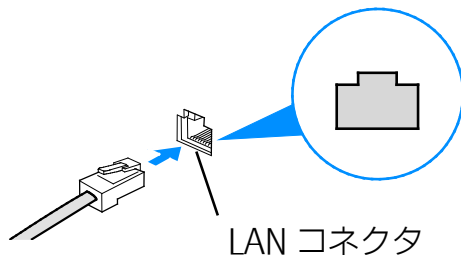
LAN コネクタに指などを入れないでください。
感電の原因となることがあります。



一般指示

LAN ケーブルを接続する場合は、必ず LAN コネクタに接続してください。
接続するコネクタを間違えると、故障の原因となることがあります。

1 LAN コネクタに、LAN ケーブルの一方を接続し、もう一方を、お使いになるネットワーク機器のコネクタに接続します。



LAN ケーブルをコネクタの向きに合わせてしっかり差し込みます。

 Point

- ▶ スリープ／休止状態の解除をお勧めします。

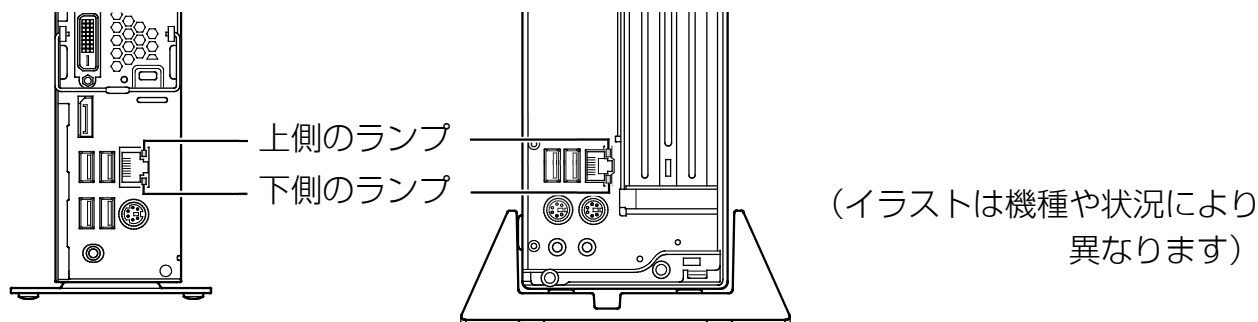
LAN 機能を使ってネットワーク（インターネットなど）に接続中は、スリープや休止状態にしないことをお勧めします。お使いの環境によっては、ネットワーク（インターネットなど）への接続が正常に行われなかった場合があります。

なお、ご購入時の状態では、一定時間パソコンを操作しないとスリープになるよう設定されていますので、前述のような不都合がある場合には、「スリープ／休止状態の設定変更」（→P.165）をご覧ください。

- ▶ LAN コネクタから LAN ケーブルを取り外すときは、プラグのツメを押さえながら引き抜いてください。ツメを押さえずに無理に引き抜くと破損の原因となります。

■ 接続状態と接続速度

DH シリーズでは、LAN コネクタの上下にあるランプの色で接続状態や接続速度を表示しています。



ランプの色と接続状態や接続速度は、次のとおりです。

	上側のランプ	下側のランプ
パソコンの電源が切れている場合	機種や状況により異なります	
10Mbps で接続	緑色に点滅	消灯
100Mbps で接続	緑色に点滅	緑色に点灯
1000Mbps で接続	緑色に点滅	オレンジ色に点灯

■ LAN を利用して、別のパソコンから電源を制御する


ここでは、LAN による電源制御機能（Wake up on LAN 機能）を有効にするための設定方法を説明しています。

LAN による電源制御機能を有効にすると、ネットワークでつながった別のパソコンから、このパソコンの電源を入れることができるようになります。

- 1 BIOS セットアップを起動します（→ P.239）。
- 2 または で、「電源管理」または「Power」メニューを選択します。
- 3 または で、「LAN によるウェイクアップ」または「Wake up on LAN」を選択します。
- 4 【Space】キーまたは を押して、「使用する」または「Enabled」にします。
- 5 を押します。
- 6 設定を保存して BIOS セットアップを終了します（→ P.241）。
- 7 パソコンを起動します。

無線 LAN

無線 LAN 搭載機種のみ

無線 LAN でインターネットに接続する方法については、『取扱説明書<スタートガイド>』をご覧ください。

■ 無線 LAN をお使いになるうえでの注意

ここでは、無線 LAN をお使いになるうえで注意していただきたいことについて説明しています。

□ 無線 LAN 製品ご使用時におけるセキュリティに関する注意

重要

▶ お客様の権利（プライバシー保護）に関する重要な事項です。

無線 LAN では、LAN ケーブルを使用する代わりに、電波を利用してパソコンやタブレットなどと無線 LAN アクセスポイント（ワイヤレス LAN ステーション、ワイヤレスブロードバンドルーターなど）間で情報のやり取りを行うため、電波の届く範囲であれば自由に LAN 接続が可能であるという利点があります。

その反面、電波はある範囲内であれば障害物（壁など）を越えてすべての場所に届くため、セキュリティに関する設定を行っていない場合、次のような問題が発生する可能性があります。

- 通信内容を盗み見られる
悪意ある第三者が、電波を故意に傍受し、
 - ・ ID やパスワードまたはクレジットカード番号などの個人情報
 - ・ メールの内容などの通信内容を盗み見られる可能性があります。
- 不正に侵入される
悪意ある第三者が、無断で個人や会社内のネットワークへアクセスし、
 - ・ 個人情報や機密情報を取り出す（情報漏洩）
 - ・ 特定の人物になりすまして通信し、不正な情報を流す（なりすまし）
 - ・ 傍受した通信内容を書き換えて発信する（改ざん）
 - ・ コンピューターウイルスなどを流しデータやシステムを破壊する（破壊）などの行為をされてしまう可能性があります。

本来、無線 LAN アクセスポイントやパソコンに搭載されている無線 LAN は、これらの問題に対応するためのセキュリティのしくみをもっています。

そのため、別途ご購入された無線 LAN アクセスポイントなどの無線 LAN 製品の、セキュリティに関する設定を正しく行うことで、これらの問題が発生する可能性を少なくすることができます。

しかし、無線 LAN アクセスポイントなどの無線 LAN 製品は、ご購入時の状態ではセキュリティに関する設定が施されていない場合があります。

上記のようなセキュリティ問題が発生する可能性を少なくするためには、無線 LAN アクセスポイントなどの無線 LAN 製品に添付されている取扱説明書に従い、これらの製品のセキュリティに関するすべての設定を必ず行ってください。

なお、無線 LAN の仕様上、特殊な方法によりセキュリティ設定が破られることもあり得ますので、ご理解のうえ、ご使用ください。

セキュリティの設定などについて、お客様ご自身で対処できない場合には、「富士通パーソナル製品に関するお問い合わせ窓口」までお問い合わせください。

当社では、お客様がセキュリティの設定を行わないで使用した場合の問題を充分理解したうえで、お客様ご自身の判断と責任においてセキュリティに関する設定を行い、製品を使用することをお勧めします。

セキュリティ対策を施さず、あるいは、無線 LAN の仕様上やむを得ない事情によりセキュリティの問題が発生した場合、当社は、これによって生じた損害に対する責任を負いかねます。

□ 5GHz 帯のチャンネル（周波数帯）の種類

5GHz 帯を利用した無線 LAN には、W52、W53、W56 という 3 種類のチャンネル（周波数帯）があります。これは、2007 年 1 月 31 日および 2005 年 5 月 16 日に総務省により発表された「電波法施行規則の一部を改正する省令」により、5GHz 帯のチャンネル（周波数帯）の変更と、新チャンネルの追加が行われたためです。

● IEEE 802.11a/b/g/n/ac 準拠



Point

- ▶ IEEE 802.11n では、2.4GHz/5GHz 両方の周波数帯のチャンネルを使用します。

□ 電波放射の環境への影響

- このパソコンは、他の高周波デバイス同様に、高周波エネルギーを放出していますが、このパソコンが放出するエネルギーのレベルは、例えば携帯電話のような無線デバイスが放出する電磁エネルギーよりはるかに低く抑えられています。
- このパソコンは、高周波安全基準および勧告のガイドライン内で動作するため、本製品の使用者に対し、安全性を確信しています。本基準および勧告は、科学界の統一見解を反映しており、研究班の審議および広範な研究文献を継続的に調査し解釈する科学者たちの委員会を根本としています。
- ある状況や環境において、このパソコンの使用は、建物の所有者や団体の責任ある代表者により制限されることがあります。例えば、下記の場合です。
 - ・ 他のデバイスやサービスに対し干渉の危険がある環境での使用
- 特定の団体や環境（例えば空港）で無線デバイスの使用に適用される方針が明確にわからない場合は、機器の電源を入れる前に本製品の使用許可について各団体などへ問い合わせをしてください。

□ 電波放射の人体への影響

このパソコンから放射される出力パワーは、例えば携帯電話が放射する電波のレベルよりはるかに低くなっています。それでも、このパソコンは、通常の動作中に人間の接触に対し電位が最小限にとどめられるように使用されなくてはなりません。使用中はこのパソコンのアンテナ部分に極力触れないでください。

無線 LAN アンテナの場所については、「各部の名称と働き」(→ P.7) をご覧ください。

□ 無線 LAN による通信を行うための注意

- 電波法の定めにより W56 のチャンネルは屋外でご利用になれますが、W52、W53 のチャンネルは屋外でご利用になれません。このパソコンに内蔵の無線 LAN を 5GHz 帯でご利用になる場合、特定のチャンネルの電波の発信を停止することはできないため、屋外ではご利用になれません。
- このパソコンは、日本国内での無線規格に準拠し、認定を取得しています。日本国内でのみお使いいただけます。また、海外でご利用になると罰せられることがあります。
- 航空機内での使用は、各航空会社に事前にご確認ください。
- IEEE 802.11g と IEEE 802.11b が混在する環境では、IEEE 802.11g は IEEE 802.11b との互換性をとるため、IEEE 802.11g 本来の性能が出ない場合があります。IEEE 802.11g 本来の性能が必要な場合は、IEEE 802.11g と IEEE 802.11b を別の無線 LAN ネットワークにし、使用しているチャンネルの間隔を 5 チャンネル以上空けてお使いください。
- このパソコンの使用時、特に無線 LAN で通信中はアンテナ部分に極力触れないでください。通信性能が低下する場合があります。また、このパソコンを設置する場合には、周囲が金属などの導体（電気を通しやすいもの）でできている場所を避けてください。通信性能が低下し、設置環境によっては通信できなくなることがあります。無線 LAN アンテナの場所については、「各部の名称と働き」(→ P.7) をご覧ください。
- このマニュアルに従わずに設定したり使用したりすると、無線通信に有害な干渉を生じることがあります。
- このパソコンがラジオ、テレビの受信機に有害な干渉を与える原因となっている場合は（このパソコンの電源を入/切することで原因となっているかが判別できます）、次の方法で干渉を取り除くようにしてください。
 - ・ このパソコンと受信機の距離を離す
 - ・ 受信機を接続しているコンセントと別系統回路のコンセントにこのパソコンを接続する
 - ・ 経験のあるラジオ/テレビ技術者に相談する
- このパソコンの不正な改造は行わないでください。
不正な改造により発生した、ラジオやテレビへの干渉についての責任は負いません。
- 近くに他のチャンネルを使用している無線 LAN 機器がある場合、干渉により本来の性能が出ない場合があります。この場合、他のチャンネルを使用している無線 LAN

機器と使用しているチャンネルの間隔を空けるように変更して、干渉の影響が最小となるチャンネルでお使いください。それでも解決しない場合は、他のチャンネルを使用している無線 LAN 機器から 3m 以上離して干渉の影響が最小となる場所でお使いください。

□ **良好な通信を行うために**

- パソコン本体と通信相手の機器との推奨する最大通信距離は、次のとおりです。

無線 LAN の種類 [注]	推奨する最大通信距離
IEEE 802.11a 準拠	見通し半径 15m 以内
IEEE 802.11b、IEEE 802.11g 準拠	見通し半径 25m 以内
IEEE 802.11n、IEEE 802.11ac 準拠	見通し半径 50m 以内

注 お使いの機種により搭載されていない種類もあります。

ただし、無線 LAN の特性上、ご利用になる建物の構造・材質、障害物、アプリ、設置状況、電波状況などの使用環境により通信距離は異なります。また、通信速度の低下や通信不能となる場合もありますのであらかじめご了承ください。

- パソコン本体は、他の電気機器から離して設置してください。パソコン本体と電源が入った電気機器を近づけていると、正常に通信できなかつたり、電気機器の障害になったりすることがあります。正常に通信できない場合は、使用するチャンネルや使用場所を変更してください。特に、電子レンジなどの強い高周波エネルギーを出す機器の使用時は、影響を受けやすく、正常に通信できないことがあります。
- 放送局や無線機などが近く、正常に通信できないときは、パソコン本体の設置場所を変えてみてください。周囲の電波が強すぎると、正常に通信できないことがあります。
- このパソコンの無線 LAN は、Bluetooth ワイヤレステクノロジー機器と同じ周波数帯（2.4GHz 帯）を使用するため、パソコン本体の近辺で Bluetooth ワイヤレステクノロジー機器を使用すると電波干渉が発生し、通信速度の低下や接続不能になる場合があります。
- Bluetooth ワイヤレステクノロジー機器との電波干渉を防ぐには、次の対策を行うと、電波の干渉を防ぐことができます。
 - ・ Bluetooth ワイヤレステクノロジー機器とパソコン本体との間は 10m 以上離して使用する。
 - ・ Bluetooth ワイヤレステクノロジー機器の電源を切るか、電波を停止する。
Bluetooth ワイヤレステクノロジー機器のマニュアルをご覧ください。電源を切るか、電波を停止してください（単独で電源を切れないものを除く）。
 - ・ 無線 LAN の 5GHz 帯を利用する（ただし利用できるのは屋内のみ）。
- 5GHz 帯チャンネルの W53（52～64ch）、W56（100～140ch）では、無線 LAN アクセスポイントの DFS 機能が作動した場合、W53/W56 の通信はいったん切断されます。DFS 機能により、その無線 LAN アクセスポイントが再起動した場合は、W53/W56 以外のすべての通信もいったん切断されます。

■ 無線 LAN の仕様

項目	仕様[注 1]
ネットワークの種類	IEEE 802.11a 準拠、IEEE 802.11b 準拠、IEEE 802.11g 準拠、IEEE 802.11n 準拠、IEEE 802.11ac 準拠（5GHz 帯のチャンネルは W52/W53/W56 です）（Wi-Fi® 準拠）[注 2]
転送レート	IEEE 802.11b 準拠：11～1Mbps（自動切り替え） IEEE 802.11a 準拠、IEEE 802.11g 準拠：54～6Mbps（自動切り替え） IEEE 802.11n 準拠：300～6Mbps（自動切り替え、HT20/40 対応）[注 3] [注 4] IEEE 802.11ac 準拠：867～6Mbps（自動切り替え、VHT20/40/80 対応）[注 5] [注 6]
使用周波数	2,400MHz～2,483.5MHz 5,150MHz～5,340MHz 5,460MHz～5,740MHz
チャンネル[注 5]	IEEE 802.11b 準拠、IEEE 802.11g 準拠：1～13ch IEEE 802.11a 準拠： W52（36/40/44/48ch） W53（52/56/60/64ch） W56（100/104/108/112/116/120/124/128/132/136/140ch） IEEE 802.11n 準拠： 2.4GHz モード 1～13ch 5GHz モード W52（36/40/44/48ch）/W53（52/56/60/64ch） /W56（100/104/108/112/116/120/124/128/132/136/140ch） IEEE 802.11ac 準拠： W52（36/40/44/48ch） W53（52/56/60/64ch） W56（100/104/108/112/116/120/124/128/132/136/140ch）
セキュリティ[注 9]	SSID（ネットワーク名） WEP（セキュリティキー（WEP キー）：64/128 ビット）[注 7] WPA-パーソナル（WPA-PSK）（TKIP/AES） WPA2-パーソナル（WPA2-PSK）（TKIP/AES） WPA-エンタープライズ（WPA）（TLS/PEAP）（TKIP/AES） WPA2-エンタープライズ（WPA2）（TLS/PEAP）（TKIP/AES） IEEE 802.1X（TLS/PEAP）

注 1 アドホック通信には対応していません。

注 2 Wi-Fi®準拠とは、無線 LAN の相互接続性を保証する団体「Wi-Fi Alliance®」の相互接続性テストに合格していることを示します。

注 3 IEEE 802.11n では HT20/40 に対応しています。HT40 を利用するには、無線 LAN アクセスポイントも HT40 に対応している必要があります。

- 注 4 IEEE 802.11n を使用するときの無線 LAN アクセスポイントの設定で、HT40 の機能を有効にする場合には、周囲の電波状況を確認して他の無線局に電波干渉を与えないことを事前に確認してください。万一、他の無線局において電波干渉が発生した場合には、ただちに HT40 の機能を無効にしてください。
- 注 5 IEEE 802.11ac では VHT20/40/80 に対応しています。VHT80 を利用するには、無線 LAN アクセスポイントも VHT80 に対応している必要があります。
- 注 6 IEEE 802.11ac を使用するときの無線 LAN アクセスポイントの設定で、VHT40/80 の機能を有効にする場合には、周囲の電波状況を確認して他の無線局に電波干渉を与えないことを事前に確認してください。万一、他の無線局において電波干渉が発生した場合には、ただちに VHT40/80 の機能を無効にしてください。
- 注 7 WEP による暗号化は上記ビット数で行いますが、ユーザーが設定可能なビット数は固定長 24 ビットを引いた 40 ビット/104 ビットです。
- 注 8 このパソコンに搭載されている無線 LAN の IEEE 802.11b では、無線チャンネルとしてチャンネル 1～13 を使用しています。無線 LAN アクセスポイントのチャンネルを、1～13 の間で設定してください。設定方法については、無線 LAN アクセスポイントのマニュアルをご覧ください。
- 注 9 IEEE 802.11n、IEEE 802.11ac で接続するためには、パスフレーズ (PSK) を AES に設定する必要があります。

Bluetooth ワイヤレステクノロジー

ここでは、Bluetooth ワイヤレステクノロジーを使用する方法について説明しています。

■ Bluetooth ワイヤレステクノロジーとは



Bluetooth ワイヤレステクノロジーとは、ヘッドセットやモデム、携帯電話などの周辺機器や他の Bluetooth ワイヤレステクノロジー搭載のパソコンやタブレットなどに、ケーブルを使わず電波で接続できる技術です。

重要

- ▶ Bluetooth ワイヤレステクノロジーをお使いになる場合は、セキュリティの設定をすることをお勧めします。セキュリティの設定をしないと、通信内容を傍受されたり、ネットワークに侵入されたりする危険があります。

■ Bluetooth ワイヤレステクノロジーを使うための設定をする

パソコンと Bluetooth ワイヤレステクノロジー対応機器を接続するためには、「Bluetooth デバイスの管理」を使用します。

- 1  ▶  (設定) ▶ 「デバイス」の順にクリックし、「デバイス」ウィンドウ左の「Bluetooth とその他のデバイス」または「Bluetooth」をクリックします。

Point

- ▶ Bluetooth ワイヤレステクノロジー機器のマニュアルもあわせてご覧ください。それらのマニュアルに設定方法が記載されている場合は、そちらの手順に従ってしてください。

■ Bluetooth ワイヤレステクノロジーの特長

このパソコンの Bluetooth ワイヤレステクノロジーの主な特長は次のとおりです。なお、すべての Bluetooth ワイヤレステクノロジー機器に接続可能なことを保証するものではありません。

□ FH シリーズの場合

規格：Bluetooth v4.1 準拠 [注 1]

出力：Class1

最大通信速度：2.1Mbps [注 2]

与干渉距離：40m

□ DH シリーズの場合

規格：Bluetooth v4.1 準拠 [注 1]

出力：Class1

最大通信速度：2.1Mbps [注 2]

与干渉距離：80m

注 1：これ以前の規格に準拠した機器と接続が可能です。

注 2：実際の通信速度はお使いの環境により異なります。

■ 必要なものを用意する

● Bluetooth ワイヤレステクノロジー機器

Bluetooth ワイヤレステクノロジーを利用してパソコンと接続する機器です。お使いのパソコンに搭載されている Bluetooth ワイヤレステクノロジーの規格に対応したものををご用意ください。なお、Bluetooth ワイヤレステクノロジー機器には次のようなものがあります。お使いになる目的に応じてご購入ください。

- ・ キーボード
- ・ マウス
- ・ プリンター
- ・ ヘッドセット
- ・ 携帯電話

● Bluetooth ワイヤレステクノロジー機器のマニュアル

お使いになる Bluetooth ワイヤレステクノロジー機器によって設定方法が異なる場合があります。必ず Bluetooth ワイヤレステクノロジー機器のマニュアルもご覧ください。

重要

▶ ペ어링コード（PIN またはパスコード）について

パソコンと Bluetooth ワイヤレステクノロジー機器の接続（ペ어링）設定をするときには、機器によっては「ペ어링コード（PIN またはパスコード）」が必要になる場合があります。

「ペ어링コード（PIN またはパスコード）」については、Bluetooth ワイヤレステクノロジー機器のマニュアルをご覧ください。

▶ プロファイルについて

Bluetooth ワイヤレステクノロジーには「プロファイル」という仕様があり、同じプロファイルをもつ Bluetooth ワイヤレステクノロジー機器どうしを接続し、そのプロファイルの機能を使用することができます。

このパソコンには、このパソコンがサポートしているプロファイルに対応した Bluetooth ワイヤレステクノロジー機器を使用することができます。このパソコンがサポートしているプロファイルは次のとおりです。

- ・ HID、HCRP、DUN、SPP、OPP、PAN、A2DP、AVRCP、HFP、HOGP

■ Bluetooth ワイヤレステクノロジーをお使いになるうえでの注意

ここでは、Bluetooth ワイヤレステクノロジーをお使いになるうえで注意していただきたいことについて説明しています。

□ Bluetooth ワイヤレステクノロジーご使用時におけるセキュリティに関する注意

重要

▶ お客様の権利（プライバシー保護）に関する重要な事項です。

Bluetooth ワイヤレステクノロジーでは、電波を利用して周辺機器や他のパソコンやタブレットとの間で情報のやり取りを行うため、電波の届く範囲であれば自由に接続が可能であるという利点があります。

その反面、電波はある範囲内であれば障害物（壁など）を越えてすべての場所に届くため、セキュリティに関する設定を行っていない場合、以下のような問題が発生する可能性があります。

● 通信内容を盗み見られる

悪意ある第三者が、電波を故意に傍受し、ID やパスワード、その他の個人情報などの通信内容を盗み見る可能性があります。

● 不正に使用される

悪意ある第三者が、無断で個人や会社内の周辺機器やパソコンへアクセスし、次の行為をされてしまうおそれがあります。

- ・ 個人情報や機密情報を取り出す（情報漏洩）
- ・ 特定の人物になりすまして通信し、不正な情報を流す（なりすまし）
- ・ 傍受した通信内容を書き換えて発信する（改ざん）
- ・ コンピューターウイルスなどを流しデータやシステムを破壊する（破壊）

このパソコンおよび一部の周辺機器や他のパソコンやタブレットに内蔵されている Bluetooth ワイヤレステクノロジーは、これらの問題に対応するためのセキュリティのしくみをもっています。

そのため、別途ご購入された Bluetooth ワイヤレステクノロジー搭載の周辺機器や他のパソコンやタブレットがセキュリティのしくみをもっている場合、セキュリティに関する設定を正しく行うことで、これらの問題が発生する可能性を少なくすることができます。しかし、Bluetooth ワイヤレステクノロジー内蔵の周辺機器や他のパソコンやタブレットは、ご購入時の状態ではセキュリティに関する設定が施されていない場合があります。上記のようなセキュリティ問題が発生する可能性を少なくするためには、周辺機器や他のパソコンやタブレットに添付されている取扱説明書に従い、これらの製品のセキュリティに関するすべての設定を必ず行ってください。

なお、Bluetooth ワイヤレステクノロジーの仕様上、特殊な方法によりセキュリティ設定が破られることもあり得ますので、ご理解のうえ、ご使用ください。

セキュリティの設定などについて、お客様ご自身で対処できない場合には、「富士通パーソナル製品に関するお問い合わせ窓口」までお問い合わせください。

当社では、お客様がセキュリティの設定を行わないで使用した場合の問題を充分理解したうえで、お客様ご自身の判断と責任においてセキュリティに関する設定を行い、製品を使用することをお勧めします。

セキュリティ対策を施さず、あるいは、Bluetooth ワイヤレステクノロジーの仕様上やむを得ない事情によりセキュリティの問題が発生した場合、当社は、これによって生じた損害に対する責任を負いかねます。

□ Bluetooth ワイヤレステクノロジーによる通信を行うための注意

- このパソコンの Bluetooth ワイヤレステクノロジー用アンテナは、パソコン本体に内蔵されています。
このパソコンの使用時、特に Bluetooth ワイヤレステクノロジーの通信中はアンテナ部分に極力触れないでください。通信性能が低下する場合があります。また、パソコン本体を設置する場合には、周囲が金属などの導体（電気を通しやすいもの）でできている場所を避けてください。通信性能が低下し、設置環境によっては通信できなくなることがあります。Bluetooth ワイヤレステクノロジー用アンテナの場所については、「各部の名称と働き」（→ P.7）をご覧ください。
- パソコン本体と通信相手の機器との推奨する最大通信距離は、見通し半径 10m 以内です。
ただし、Bluetooth ワイヤレステクノロジーの特性上、ご利用になる建物の構造・材質、障害物、アプリ、設置状況、電波状況などの使用環境により通信距離は異なります。また、通信速度の低下や通信不能となる場合もありますのであらかじめご了承ください。
- パソコン本体は、他の電気機器から離して設置してください。パソコン本体と電源が入った電気機器を近づけていると、正常に通信できなかつたり、電気機器の障害になつたりすることがあります。正常に通信できない場合は、使用場所を変更してください。特に、電子レンジなどの強い高周波エネルギーを出す機器の使用時は、影響を受けやすく、正常に通信できないことがあります。
- 放送局や無線機などが近く、正常に通信できないときは、パソコン本体の設置場所を変えてみてください。周囲の電波が強すぎると、正常に通信できないことがあります。
- Bluetooth ワイヤレステクノロジーは IEEE 802.11b、IEEE 802.11g や IEEE 802.11n の 2.4GHz 帯規格の無線 LAN と同じ周波数帯の電波を使用します。そのため、ご使用の状態によっては無線 LAN と Bluetooth ワイヤレステクノロジーの電波が干渉し、他のパソコンやタブレットなどとの通信速度が低下したり、Bluetooth ワイヤレステクノロジーで接続したワイヤレスヘッドホンなどの音質が悪くなつたりする場合があります。

- 無線 LAN 機器との電波干渉を防ぐには、次の対策を行うと、電波の干渉を防ぐことができる場合があります。
 - ・ 無線 LAN 機器とパソコン本体との間は 10m 以上離して使用する。
 - ・ 無線 LAN 機器の電源を切る。
 - ・ 無線 LAN 機器の電波を停止する。
 - ・ 無線 LAN の 5GHz 帯を利用する（ただし利用できるのは屋内のみ）。
- このパソコンに USB アダプタ型などの他の Bluetooth ワイヤレステクノロジー機器を取り付けて、同時に使用しないでください。

□ 電波放射の環境への影響

- このパソコンは、他の高周波デバイス同様に、高周波エネルギーを放出していますが、このパソコンが放出するエネルギーのレベルは、例えば携帯電話のような無線デバイスが放出する電磁エネルギーよりはるかに低く抑えられています。
- このパソコンは、高周波安全基準および勧告のガイドライン内で動作するため、このパソコンの使用者に対し、安全性を確信しています。本基準および勧告は、科学界の統一見解を反映しており、研究班の審議および広範な研究文献を継続的に調査し解釈する科学者たちの委員会を根本としています。
- ある状況や環境において、このパソコンの使用は、建物の所有者や団体の責任ある代表者により制限されることがあります。例えば、下記にあげる場合です。
 - ・ 他のデバイスやサービスに対し干渉の危険がある環境での使用
- 特定の団体や環境（例えば空港）で無線デバイスの使用に適用される方針が明確にわからない場合は、機器の電源を入れる前にこのパソコンの使用許可について問い合わせをしてください。

□ 電波放射の人体への影響

- このパソコンから放射される出力パワーは、例えば携帯電話が放射する電波のレベルよりはるかに低くなっています。それでも、このパソコンは、通常の動作中に人間の接触に対し電位が最小限にとどめられるように使用されなくてはなりません。使用中はこのパソコンのアンテナ部分に極力触れないでください。

□ 干渉に関する注意

- このマニュアルに従わずに設定したり使用したりすると、無線通信に有害な干渉を生じることがあります。
- このパソコンがラジオ、テレビの受信機に有害な干渉を与える原因となっている場合は（このパソコンの電源を入／切することで原因となっているかが判別できます）、次の方法で干渉を取り除くようにしてください。
 - ・ パソコン本体と受信機の距離を離す
 - ・ 受信機を接続しているコンセントと別系統回路のコンセントにこのパソコンを接続する
 - ・ 経験のあるラジオ／テレビ技術者に相談する
- このパソコンの不正な改造は行わないでください。
不正な改造により発生した、ラジオやテレビへの干渉についての責任を負いません。

アプリ

このパソコンには、あらかじめたくさんのアプリがインストールされています。一度削除したアプリをもう一度使いたいときや、アプリの動作がおかしくなったとき、アプリをインストールし直すことができます。

Windows 10 には、Windows ユニバーサル アプリと、デスクトップアプリの 2 種類があります。


Windows ユニバーサル アプリ

Windows 8 以降の Windows で動作する新しいアプリです。

■ インストール

ストアからインストールします。ストアの利用には Microsoft アカウントでサインインする必要があります。

1  ▶ 「ストア」の順にクリックします。

2 インストールしたいアプリが画面に表示されていればクリックします。ない場合は画面右上にある入力フォームに検索したいアプリの名前を入力して、 をクリックします。

この後は画面の指示に従って操作してください。

Point


- ▶ アプリは画面下側に隠れている場合があります。画面を上スクロールしてください。



■ 更新プログラム

インターネットに接続していると、インストール済の Windows ユニバーサル アプリが最新のバージョンでなかった場合、自動的に更新されます。

手動で更新したい場合は、自動更新を無効にしてください。

自動更新を無効にする

1 「ストア」画面右上の  をクリックし、表示されたメニューから「設定」をクリックします。

2 「アプリ更新」の「Wi-Fi 接続時にアプリを自動的に更新する」の  (オン) をクリックして  (オフ) にします。

■ アンインストール

「スタート」メニューの操作でアンインストールできます。アンインストールした Windows ユニバーサルアプリはストアから再インストールすることができます。

1 をクリックし、アンインストールしたいアプリを右クリックします。

「スタート」メニューにピン留めされていないときは、アプリ一覧の下の方に隠れているのでスクロールして表示してください。

2 「アンインストール」 をクリックします。


3 次の画面が表示されたら「アンインストール」 をクリックします。



デスクトップアプリ

Windows 7、Windows 8.1 で使用していたものがほとんどそのまま使用できます。

■ デスクトップアプリをインストール／アンインストールするうえでの注意



- デスクトップアプリをインストールする前には、必ずアプリのマニュアルなどを読んで、インストールの方法を確認する
- インストールし直す場合は、元のアプリを削除する
- 管理者アカウントでサインインする
ユーザーアカウントの種類が、「標準アカウント」の場合はアプリの削除ができません。管理者アカウントでサインインしてください。
ユーザーアカウントの種類は、次の手順で確認できます。
 1.  ▶ 「Windows システムツール」 ▶ 「コントロールパネル」の順にクリックします。
 2. 「ユーザーアカウント」 ▶ 「ユーザーアカウント」の順にクリックします。
「ユーザーアカウント」ウィンドウが表示されます。
 3. 画面右のアカウント名の下に表示されている、アカウントの種類を確認します。
「Administrator」は、管理者アカウントであることを意味します。
- 起動しているデスクトップアプリをすべて終了する
他のアプリが起動していると、エラーが発生する場合があります。アプリの削除をする前に、次の作業を行ってください。
 - ・ 起動しているアプリをすべて終了する
 - ・ タスクバーに常駐するタイプのアプリをすべて終了する

- ・ スクリーンセーバーを「なし」に設定する
 1. デスクトップの何も無いところを右クリックし、表示されたメニューから「個人用設定」をクリックします。
 2. ウィンドウ左の「ロック画面」▶ウィンドウ右下の「スクリーンセーバー設定」の順にクリックします。
 3. 「スクリーンセーバー」を「(なし)」にして、「OK」をクリックします。
- 共有ファイルは削除しない
アプリの削除中に、「共有ファイルを削除しますか？」というメッセージが表示されることがあります。
共有ファイルは削除しないことをお勧めします。共有ファイルを削除すると、インストールされている他のデスクトップアプリが影響を受け、正しく動作しなくなる場合があります。

■ インストール

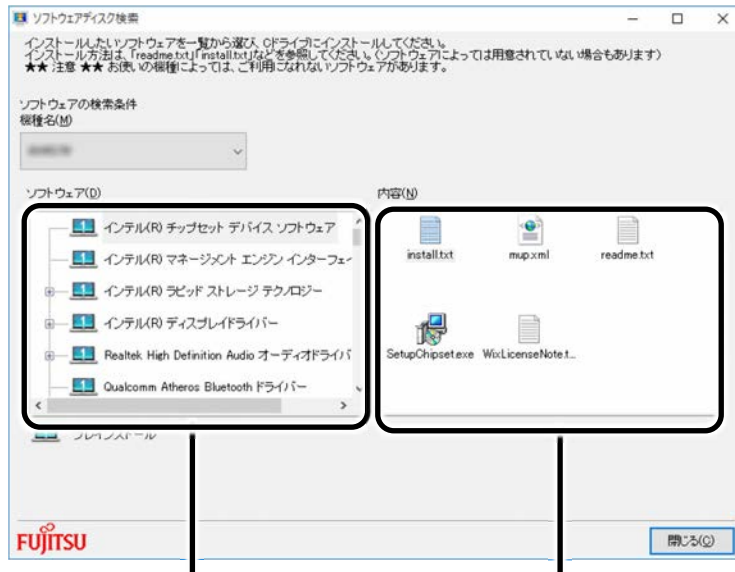
□ 搭載デスクトップアプリをインストールする

次の手順で、ハードディスク内のデータからアプリをインストールできます。

- 1  ▶ 「FUJITSU - ソフトウェアディスク検索」▶ 「ソフトウェアディスク検索 (ハードディスク)」の順にクリックします。
- 2 「ユーザーアカウント制御」ウィンドウが表示されたら、「はい」をクリックします。
- 3 「ソフトウェアディスク検索 (ハードディスク)」ウィンドウが表示されたら、「OK」をクリックします。
- 4 「機種名」欄の右側の  をクリックし、表示されたリストからお使いの機種名 (品名) をクリックして選択します。

5 「ソフトウェア一覧」からインストールするアプリの名称をクリックします。

デスクトップアプリの名称をクリックすると、アプリに含まれるファイルが画面右側に表示されます。



デスクトップアプリの名称

含まれるファイル

6 デスクトップアプリのインストール方法は、各デスクトップアプリによって異なります。それぞれの「readme.txt」、「install.txt」などでインストール方法を確認してください。

□ 「Office」をインストールし直す 「Office」搭載機種のみ

「Office」搭載機種をお使いの方で、「Office」のみインストールし直したい場合は、マイクロソフト社のホームページからダウンロードしてインストールしてください。インストール方法については次のホームページをご覧ください。

<http://www.office.com/jppipcsetup/>




□ ドライバーをインストールし直す

サウンドの再生や画面表示などが正常に行われないうち、ドライバーを更新すると問題が解決できる場合があります。

□ お使いのパソコンに搭載されているドライバーについて

- 各ドライバーは、改善のため事前連絡なしに変更することがあり、ご購入時に添付されているものより新しいバージョンが、サポートページ (<http://azby.fmworld.net/support/>) の「機種別サポート情報・ダウンロード」で公開されている場合があります。サポートページ (<http://azby.fmworld.net/support/>) の「機種別サポート情報・ダウンロード」に最新のドライバーがない場合は、ドライバーを削除し、再インストールしてください。

Point

- ▶ 「富士通アドバイザー」でドライバーが最新のものになっているか確認できません。
「アップデート情報」の「更新する」をクリックしてください。最新のドライバーでない場合は、画面の指示に従って更新してください。
「富士通アドバイザー」について詳しくは  『取扱説明書<スタートガイド>』の「この後の使い方」をご覧ください。
- ドライバーの削除や、再インストール手順については、各ドライバーのフォルダー内にある「readme.txt」「install.txt」などのファイルをご覧ください。
- ドライバーの格納されているフォルダーは、次の手順でご確認ください。
 1.  ▶ 「FUJITSU - ソフトウェアディスク検索」▶ 「ソフトウェアディスク検索 (ハードディスク)」の順にクリックします。
 2. 「ユーザーアカウント制御」ウィンドウが表示されたら、「はい」をクリックします。
 3. 「ソフトウェアディスク検索 (ハードディスク)」ウィンドウが表示されたら、「OK」をクリックします。
「ソフトウェアディスク検索」ウィンドウが表示されます。
 4. 「機種名」欄の右側の  をクリックし、表示されたリストからお使いの機種名 (品名) をクリックして選択します。
 5. 「ソフトウェア」の一覧から更新したいドライバーをクリックして選択します。
選択したドライバーが格納されているフォルダーの内容が表示されます。

Point

- ▶ プリンターなど、このパソコンに添付されていない周辺機器のドライバーについては、お使いの周辺機器のマニュアルをご覧ください。

■ アンインストール デスクトップアプリのアンインストール機能を使う

Windows に対応したデスクトップアプリには、アンインストール機能 (デスクトップアプリを削除する機能) が用意されているものがあります。

デスクトップアプリによって操作方法が異なります。

詳しくは、デスクトップアプリのマニュアルまたはヘルプをご覧ください。


 「プログラムのアンインストール」機能を使う

1 起動しているデスクトップアプリをすべて終了します。

2  ▶ 「Windows システムツール」▶ 「コントロールパネル」の順にクリックします。

3 「プログラム」の「プログラムとアンインストール」をクリックします。


4 一覧から削除したい項目をクリックします。

- 5 「アンインストールと変更」(または「アンインストール」) をクリックし、画面の指示に従ってアプリを削除します。
- 6 デスクトップアプリの削除が終了したら、「プログラムと機能」ウィンドウで、 をクリックします。

Point

- ▶ 「プログラムのアンインストール」機能で削除できないデスクトップアプリについては、デスクトップアプリのマニュアルまたはヘルプをご覧ください。
- ▶ 「いくつかのファイルは削除されませんでした」と表示されても、削除が完了していれば通常問題ありません。

BIOS の設定

電源を切って作業しますので、この内容を印刷しておくか、「富士通アドバイザー」（スマートフォン版）を使って本書をご覧くださいをお勧めします。「富士通アドバイザー」（スマートフォン版）について詳しくは  『取扱説明書<スタートガイド>』の「この後の使い方」をご覧ください。

BIOS セットアップの操作

■ BIOS セットアップとは

BIOS セットアップとは、パソコンの環境を設定するためのプログラムです。パソコンご購入時は、すでに最適なハードウェア環境に設定されています。通常の使用状態では、BIOS セットアップで環境を設定（変更）する必要はありません。BIOS セットアップの設定は、次の場合などに行います。

- 特定の人だけがパソコンを使用できるように、パスワード（暗証番号）を設定するとき
- 起動時の自己診断テストで BIOS セットアップに関するエラーメッセージが表示されたとき

BIOS セットアップの操作は、キーボードで操作します（タッチパネル搭載機種でもタッチでは操作できません）。

■ BIOS セットアップを起動する



BIOS セットアップは、完全に電源が切れた状態から操作を始めてください。

「パソコンの電源を完全に切る」（→ P.54）

Point

- ▶ BIOS セットアップの画面ではなく Windows が起動してしまった場合は、起動が完了するのを待ってから、パソコンの電源を切り、もう一度手順 1 からやり直してください。

サポートボタン搭載機種

- 1 パソコンの電源が入っていたら、電源を切ります（→ P.54）
- 2 サポートボタンを押します。
- 3 起動メニューが表示されたら、 を押し、「BIOS セットアップ」を選択して、 を押します。

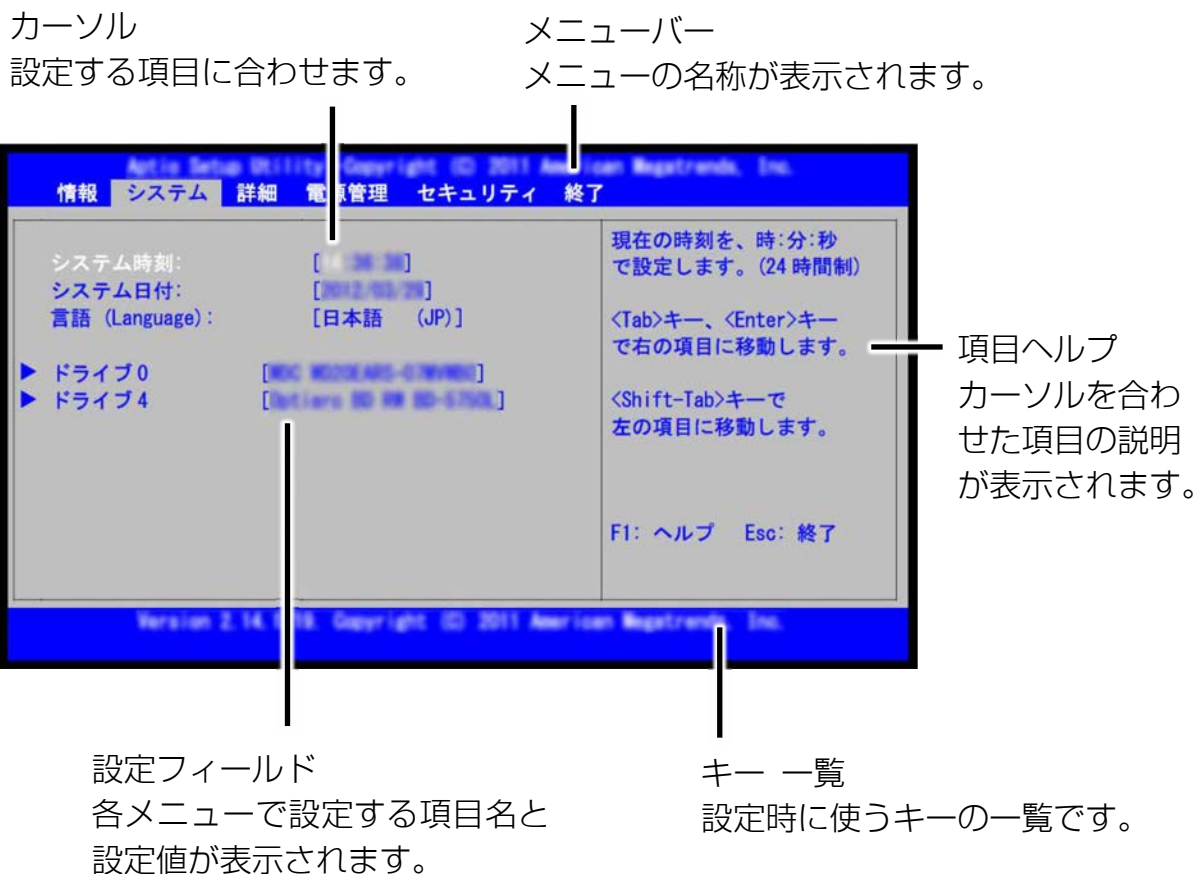
□ サポートボタン非搭載機種

- 1 パソコンの電源が入っていたら、電源を切ります (→ P.54)
- 2 キーボードの **F2** の位置を確認します。
- 3 **F2** を押しながら、パソコンの電源を入れます。
- 4 FUJITSU のロゴ画面が表示された後、BIOS の画面が表示されたら、**F2** から指を離します。

BIOS セットアップ画面が表示されます (→ P.240)。

■ BIOS セットアップ画面の各部の名称と役割

BIOS セットアップ画面の各部の名称と役割は、次のとおりです。



■ 設定を変更する

設定の変更はキーボードで行います。

重要

- ▶ BIOS セットアップの設定は正確に行ってください。BIOS セットアップの設定を間違えると、パソコンが起動できなくなったり、正常に動作しなくなったりすることがあります。

このような場合には、変更した設定値を元に戻すか、ご購入時の設定に戻してパソコンを再起動してください。

1 または でカーソルを移動し、設定したいメニューを選びます。

選択したメニュー画面が表示されます。

2 または でカーソルを移動し、設定したい項目を選びます。

項目名に「▶」が付いている項目にはサブメニューがあります。

項目名にカーソルを移動して **[Enter]** を押すと、サブメニューが表示されます。元のメニュー画面に戻るときは **[Esc]** を押します。

3 (Space) キーまたは を押して、選択している項目の設定値を変更します。

項目の中には、数値を入力するものもあります。

画面の右に、各設定値の説明が表示されます。参考にしてください。

さらに他の項目の設定を変更したいときは、手順 1 から繰り返します。

4 設定を保存して終了します。

Point

- ▶ 設定時によく使用するキーは、次のとおりです。

- ・  、 

設定する項目にカーソルを移動します。

- ・  、 

メニューを切り替えます。

- ・ **[Enter]**

「▶」印が付いた項目のサブメニュー画面を表示します。また、「終了」メニューなどでは、各項目の処理を行います。

設定する項目で押すと、設定値が一覧で表示されます。

- ・  (Space) キー

キーボード手前中央にある、何も書かれていない横長のキーのことです。各項目の設定値を変更します。

[F1] を押すと、この他に使用できるキーの案内が画面に表示されます。

■ BIOS セットアップを終了する

変更した設定を有効にするためには、設定内容を保存しておく必要があります。

次の操作を行って、設定内容を保存してから BIOS セットアップを終了してください。

1 **[Esc]**を押します。

「終了」(「Exit」)メニューが表示されます。サブメニューを表示している場合は、「終了」メニューが表示されるまで、**[Esc]**を2~3回押してください。

2 次のいずれかの操作を行います。

■ 設定を保存して BIOS セットアップを終了し、再起動する場合

1. **[↓]**または**[↑]**で、「変更を保存して終了する(再起動)」を選択し、**[Enter]**を押します。
2. **[→]**または**[←]**で、「はい」を選択し、**[Enter]**を押します。
BIOS セットアップが終了します。

■ 設定を保存して BIOS セットアップを終了し、電源を切る場合

1. **[↓]**または**[↑]**で、「変更を保存して終了する(電源 OFF)」を選択し、**[Enter]**を押します。
2. **[→]**または**[←]**で、「はい」を選択し、**[Enter]**を押します。
BIOS セットアップが終了します。

■ 設定を変更しないで終了する場合

1. **[↓]**または**[↑]**で、「変更を保存せずに終了する(起動)」を選択し、**[Enter]**を押します。
2. **[→]**または**[←]**で、「いいえ」を選択し、**[Enter]**を押します。
BIOS セットアップが終了します。

■ BIOS をご購入時の設定に戻す

ここでは、設定を変更した BIOS を、ご購入時の状態に戻す手順について説明しています。

1 BIOS セットアップを起動します。

2 **[Esc]**を押します。

「終了」メニューが表示されます。

3 **[↓]**または**[↑]**で「標準設定値を読み込む」を選択し、**[Enter]**を押します。

確認のメッセージが表示されます。

4 **[→]**または**[←]**で「はい」を選択し、**[Enter]**を押します。

BIOS セットアップの設定項目に、標準設定値が読み込まれます。

5 **[↓]**または**[↑]**を押して「変更を保存して終了する(電源 OFF)」を選択し、**[Enter]**を押します。

確認のメッセージが表示されます。

6 **[→]**または**[←]**で「はい」を選択し、**[Enter]**を押します。

読み込んだ標準設定値が保存された後、BIOS セットアップが終了し、このパソコンが再起動します。

BIOS のパスワード機能

このパソコンでは、不正使用を防止するために BIOS パスワードを設定することができます。パスワードを設定すると、正しいパスワードを知っている人以外はこのパソコンを使用できなくなります。

BIOS のパスワードは Windows が起動する前の設定なので、Windows のパスワードよりもさらにセキュリティを高めたいときに有効です。

■ BIOS のパスワードを設定するとできること

BIOS のパスワードを設定すると、次の場合にパスワードの入力を要求され、パスワードを知っている人のみこのパソコンを使用できるようになります。

- パソコンの電源を入れたとき
- パソコンを再起動したとき
- BIOS セットアップを始めるとき
- スリープから元の状態に戻るとき（スリープ中に電源が切れた場合のみ）
- 休止状態から元の状態に戻るとき

また、BIOS のパスワードといっしょにハードディスクセキュリティを設定すると、ハードディスクの盗難による情報漏洩や不正使用を防止できます。パスワードの入力を要求されるタイミングは、BIOS セットアップの「セキュリティ」メニューの「起動時のパスワード」で設定します。

- 使用しない
BIOS セットアップを始めるときにパスワードを要求されます。
- 最初のみ
パソコンの電源を入れたときにパスワードを要求されます。
- 毎回
パソコンの電源を入れたとき、およびパソコンを再起動したとき、パスワードを要求されます。

Point

- ▶ 「セキュリティ」メニューの「自動ウェイクアップ時」を「使用しない」に設定している場合「起動時のパスワード」を「最初のみ」または「毎回」に設定しても、テレビの録画予約によってパソコンを自動的に起動するとき（テレビチューナー搭載機種のみ）や、Wake up on LAN 機能などを使ってパソコンを自動的に起動する場合にはパスワードを要求されません。

■ BIOS のパスワード機能をお使いになるうえでの注意

このパソコンで BIOS のパスワード機能を使うときは、次の点に注意してください。

- パスワード設定時は、必ず次のことを行ってください。
管理者用パスワードやハードディスク用パスワードを忘れると、パスワード機能が解除できなくなり、修理が必要となります。そのため、パスワードを設定したら、次のことを行ってください。

- ・「パスワードを変更する／削除する」(→ P.246)を印刷しておく
- ・設定したパスワードを忘れないよう、何かに書き留めておく

また、これらは安全な場所に保管しておいてください。管理者用パスワードやハードディスク用パスワードを忘れてしまった場合は、「富士通パーソナル製品に関するお問い合わせ窓口」またはご購入元にご連絡ください。なお、保証期間にかかわらず修理は有償となります。

- パスワードを忘れるとすべてのデータが消えてしまいます。
ハードディスク用パスワードは、盗難などによる不正な使用を防止することを目的としています。これは強固なセキュリティであるため、もしもパスワードを忘れてしまうと、たとえ修理をしてもパスワードの解除やハードディスク内のプログラムやデータの復元ができず、これらのデータは完全に失われてしまいます。パスワードの管理には充分注意してください。
- 設定したパスワードと違うパスワードを入力すると、「パスワードが正しくありません。」というメッセージが表示されます。その場合は、**[Enter]**を押し、正しいパスワードを入力してください。
- 誤ったパスワードを3回入力すると、次の状態になります。
「システムは使用できません。」というメッセージが表示され、警告音が鳴り続けます。

■ パスワードの種類

このパソコンで設定できるパスワードは次の3つです。

- 管理者用パスワード
このパソコンをご購入になった方などが使用するパスワードです。パスワード機能を使用するときは必ず設定してください。
- ユーザー用パスワード
「管理者」以外でこのパソコンをお使いになる方（ご家族など）が使用するパスワードです。BIOS セットアップで変更可能な項目に制限があります。「管理者用パスワード」を設定した場合のみ設定できます。
- ハードディスク用パスワード
このパソコンのハードディスクを、他のパソコンでは使用できないようにしたいときに使用するパスワードです。ハードディスクを他のパソコンに取り付けて使用する場合に認証が必要となるため、ハードディスクが盗難にあったときなどに情報漏洩や不正使用を防止します。
DH シリーズでは「管理者用パスワード」を設定した場合のみ設定できます。

■ パスワードを設定する

パスワードを設定する方法を説明します。

1 BIOS セットアップを起動します。

2 **[F2]** または **[F10]** で「セキュリティ」または「Security」を選択します。

「セキュリティ」メニューが表示されます。

3 ④または①で設定したいパスワードの項目を選択し、**Enter**を押します。

次のいずれかの項目を選択します。

- ・ 管理者用パスワード設定
- ・ ユーザー用パスワード設定
- ・ ハードディスクセキュリティ▶ドライブ n 用パスワード設定

※n に入る数字は機種により異なります。

パスワード入力用のウィンドウが表示されます。

4 1~32桁までのパスワードを入力します。

■ FH シリーズの場合

- ・ 入力できる文字種は半角英数字 (a-z、A-Z、0-9)、半角スペース、半角記号 (["] [\] を除く) です。
- ・ 入力した文字は表示されず、代わりに「*」が表示されます。
- ・ BIOS セットアップでは、次のような特殊文字をキーボードの刻印どおりに入力することができません。

次の文字を入力する場合は、対応するキーを単独で押してください。

入力する文字	=]	'	`
対応するキー	^	@	[: 半角/全角

次の文字を入力する場合は、**Shift**を押しながら対応するキーを押してください。

入力する文字	@	^	&	*	()
対応するキー	2	6	7	8	9	0

入力する文字	_	+	{	}	:	;	~
対応するキー	-	^	@	[;]	半角/全角

■ DH シリーズの場合

- ・ 入力できる文字種は半角英数字 (a-z、A-Z、0-9)、半角スペース、半角記号 (["]、["¥]、[\ (バックスラッシュ)) を除く) です。
- ・ 入力した文字は表示されず、代わりに「*」が表示されます。

5 パスワードを入力したら **Enter**を押します。

パスワード確認用のウィンドウが表示され、パスワードの再入力を求められます。

6 手順4で入力したパスワードを再度入力して **Enter**を押します。

- ・ パスワードが一致した場合は、「変更が保存されました。」というメッセージが表示されます。
- ・ パスワードが間違っていた場合は、「パスワードが一致しません。もう一度パスワードを入力して下さい。」というメッセージが表示されます。**Enter**を押して、手順3からやり直してください。
- ・ パスワードの設定を中止するときは、**Esc**を押してください。

7 **Enter**を押して、設定を終了します。

8 BIOS セットアップを終了します (→ P.241)。

設定内容を保存して終了してください。

■ パスワードを変更する／削除する

□ パスワードを変更する

設定したパスワードを変更するときは、次の操作を行ってください。

1 BIOS セットアップの「セキュリティ」メニューから、変更したいパスワードの項目を選び、**Enter**を押します。

「パスワードを設定する」(→P.244) の手順 1~3 を行ってください。

2 設定してあるパスワードを入力し、**Enter**を押します。

新しいパスワード入力用のウィンドウが表示されます。

3 1~32桁までの新しく設定したいパスワードを入力し、**Enter**を押します。

パスワード確認用のウィンドウが表示され、パスワードの再入力を求められます。

4 手順3で入力したパスワードを再度入力して**Enter**を押します。

- ・パスワードが一致した場合は、「変更が保存されました。」というメッセージが表示されます。
- ・パスワードが間違っていた場合は、「パスワードが一致しません。もう一度パスワードを入力して下さい。」というメッセージが表示されます。**Enter**を押して、手順1からやり直してください。
- ・パスワードの設定を中止するときは、**Esc**を押してください。

5 **Enter**を押して、設定を終了します。

Point

- ▶ 誤ったパスワードを3回入力すると、次の状態になります。

「システムは使用できません。」というメッセージが表示され、警告音が鳴り続けます。

□ パスワードを削除する

設定したパスワードを削除するときは、「パスワードを変更する」の手順を最初から行い、手順3~4で何も入力せずに、**Enter**を押してください。

BIOS が表示するメッセージ一覧

パソコンを起動した直後に、画面上にメッセージが表示される場合があります。これらのメッセージは「BIOS セットアップ」という、パソコンの環境を設定するためのプログラムが表示しています。

■ メッセージが表示されたときは

パソコン本体や周辺機器に問題があると、パソコンを起動したときにエラーメッセージが表示されます。エラーメッセージが表示された場合は、次の手順に従って処置をしてください。

1 BIOS セットアップの設定値を標準設定値（ご購入時の設定）に戻して起動し直してください。

それでもメッセージが表示される場合は、手順 2 に進んでください。

2 周辺機器を取り外します。

別売の周辺機器やメモリなどを取り付けている場合には、パソコンの電源を切ってからそれらを取り外し、パソコンの電源を入れ直して、動作を確認してください。それでも同じメッセージが表示される場合には、「富士通パーソナル製品に関するお問い合わせ窓口」またはご購入元にご連絡ください。

「富士通パーソナル製品に関するお問い合わせ窓口」のご利用については、『取扱説明書<スタートガイド>』をご覧ください。

3 取り外した周辺機器を、1 つずつ取り付けます。


取り外した周辺機器を 1 つずつ取り付け、パソコンの電源を入れ直して、動作を確認してください。また、割り込み番号（IRQ）を使用する周辺機器を取り付けたときは、割り込み番号が正しく割り当てられるように、設定を確認してください。このとき、各周辺機器のマニュアルや、ユーティリティソフトがある場合にはそれらのマニュアルも、あわせてご覧ください。

これらの処置をしても、まだ同じメッセージが表示される場合や、次の「メッセージ一覧」に当てはまるメッセージがない場合は、パソコン本体が故障している可能性があります。「富士通パーソナル製品に関するお問い合わせ窓口」またはご購入元にご連絡ください。

■ メッセージ一覧

このパソコンが表示するメッセージ一覧は、次のとおりです。メッセージ中の「n」には数字が表示されます。また、メッセージは機種により異なります。

エラーメッセージ	対処方法
BOOT Failure	起動メニューからデバイスを選択して、起動できなかったときに表示されます。 [Enter] を押すと起動メニューに戻ります。起動デバイスが正しく接続されているか確認し、選択し直してください。または正しいデバイスを選択し直してください。
起動可能なデバイスが見つかりません Bootable Device was not found	起動可能なデバイスが見つからなかった場合に表示されます。 [Enter] を押すと BIOS セットアップが起動しますので、「詳細」メニューで「起動デバイスの優先順位」を選択して、起動可能なデバイスが表示されているかどうかを確認してください。
CPU Fan Error CPU ファンエラーまたは CPU ファンが接続されていません。	「富士通パーソナル製品に関するお問い合わせ窓口」またはご購入元にご連絡ください。
Event Log area is full. No more events will be logged. To clear event logs, please enter BIOS Setup. イベントログの記録領域が一杯になりました。BIOS セットアップを起動して、イベントログを削除してください。	イベントログの記録領域がいっぱいになったことを示しています。 [F2] を押して BIOS セットアップを起動し、「詳細」メニューで「イベントログ設定」 - 「イベントログの消去」の順に選択して [Enter] を押してください。確認のメッセージが表示されるので、「はい」にカーソルを合わせ、 [Enter] を押してください。
Press F1 to resume Press F2 to Run Setup <F1>キーを押すと続きます。<F2>キーを押すと BIOS セットアップを起動します。	起動時の自己診断テストでエラーが発生したとき、OS を起動する前に本メッセージが表示されます。発生しているエラーを無視して OS を起動する場合は [F1] を押してください。BIOS セットアップを起動して設定を変更する場合は [F2] を押してください。
Invalid NVRAM Data NVRAM データが正しくありません。	NVRAM データのテストでエラーが発見されたことを示しています。本メッセージが表示されているときは、「富士通パーソナル製品に関するお問い合わせ窓口」またはご購入元にご連絡ください。

エラーメッセージ	対処方法
Keyboard/Interface Error. キーボードエラーまたはキーボードが接続されていません。	キーボードコントローラーのテストでエラーが発生したことを示しています。キーボードが正しく接続されていることを確認し、電源を入れ直してください。それでも本メッセージが表示される場合は、「富士通パーソナル製品に関するお問い合わせ窓口」またはご購入元にご連絡ください。
NTLDR is missing Press any to restart	電源を入れ直しても本メッセージが表示される場合は、「富士通パーソナル製品に関するお問い合わせ窓口」またはご購入元にご連絡ください。
System CMOS checksum bad システム CMOS のチェックサムが正しくありません。	CMOS RAM のテストでエラーが発見されたため、標準設定値が設定されたことを示しています。  を押して、BIOS セットアップを起動し、BIOS をご購入時の設定に戻してください (→P.242)。それでも本メッセージが表示される場合は、バックアップ用バッテリーが消耗して、CMOS RAM に設定内容が保存されていないことが考えられます。「富士通パーソナル製品に関するお問い合わせ窓口」またはご購入元にご連絡ください。
System Disable システムは使用できません。	不正確なパスワードが入力されました。電源ボタンを押して電源を切り、もう一度このパソコンの電源を入れてください。パスワードを忘れてしまった場合は、修理が必要になります。「富士通パーソナル製品に関するお問い合わせ窓口」またはご購入元にご連絡ください。なお、保証期間にかかわらず修理は有償となります。
日付と時刻の設定を確認してください。	日付と時刻の設定値が正しくありません。設定値を確認し、正しい値を設定し直してください。
リアルタイムクロックのエラーです。	リアルタイムクロックのテストでエラーが発生したことを示しています。電源を入れ直しても本メッセージが表示される場合は、「富士通パーソナル製品に関するお問い合わせ窓口」またはご購入元にご連絡ください。

BitLocker ドライブ暗号化

Windows 10 Pro 64 ビット版は BitLocker ドライブ暗号化機能を搭載しています。この機能を利用するとパソコンのハードディスクを暗号化してデータを安全に管理できますが、修理などを行うとパソコンが起動しなくなる場合があります。

このようなことが起きないように、BitLocker ドライブ暗号化機能をご利用になる場合には次のことに注意してください。

「回復キー」の保管

BitLocker ドライブ暗号化を設定するときに「回復キー」が作成されます。「回復キー」は非常に重要です。

重要

- ▶ 「回復キー」は紛失しないよう安全に保管してください。
- 修理から戻って来たときに、「回復キー」の入力を求められることがあります。
- 「回復キー」がないとパソコンが起動しなくなったり、データを消失したりする場合があります。
- 管理の方法の例：
 - ・ USB メモリなどに保存する（他のパソコンなどで参照できるようにしてください）
 - ・ 紙に印刷する

修理をするときの注意事項

BitLocker ドライブ暗号化を設定したパソコンを修理する場合の注意事項です。

■ 修理前に

- 「回復キー」を確認してください。USB メモリなどに保存した場合は、他のパソコンなどで参照できるか確認してください。
見つからない場合は再度作成して紛失しないようにしてください。
- BitLocker ドライブ暗号化機能を一時的に無効にするために「保護の中断」を行ってください。

■ 修理から帰ってきたら

- 「回復キー」の入力画面が表示された場合
 - ・ 「回復キー」を入力してください。
 - ・ パソコンが起動したらいったん「保護の中断」を行い、その後「保護の再開」を行ってください。
- 「回復キー」の入力画面が出ない場合
 - ・ 「保護の再開」を行ってください。

バックアップ

Windows が起動しなくなった場合や、データを誤って紛失してしまった場合に備え、大切なデータのコピーを保存しておくことを「バックアップ」といいます。バックアップは大変重要ですので、忘れずに行うようにしてください。

この章でバックアップ方法を紹介していますので、組み合わせて効率的にバックアップをとりましょう。


バックアップガイド.....	252
ファイル履歴を有効にしてバックアップ／管理／復元する	254
システムイメージバックアップ.....	256

バックアップガイド

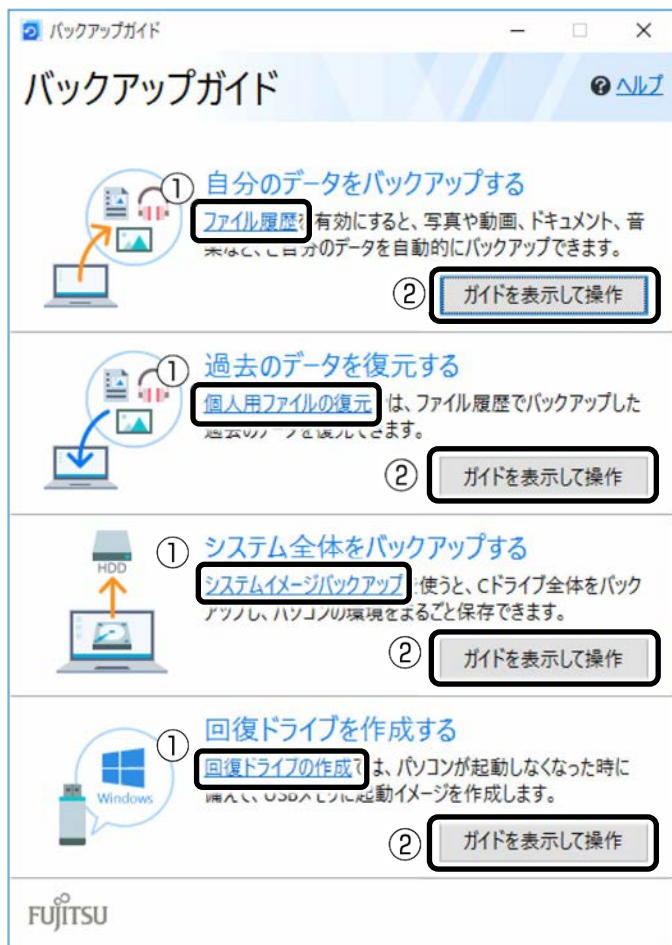
Windows 10 にはトラブルに備えてデータをバックアップする機能や、故障に備えた機能が搭載されています。

「バックアップガイド」は、設定の手順を説明したガイドを表示したり、各機能を設定するウィンドウを簡単に表示したりします。

バックアップガイドの使い方

- 1  ▶ 「FUJITSU - バックアップガイド」▶ 「バックアップガイド」の順にクリックします。
- 2 「バックアップガイド」の概要を説明するウィンドウが表示されたら、「次へ」をクリックします。

3 次のように操作します。



① クリックすると、各機能を設定するウィンドウが表示されます。

② 「ガイドを表示して操作」をクリックすると「Microsoft Edge」が起動し概要と操作方法を説明するページが表示されます。

Point

▶ ガイドを表示するにはインターネット接続が必要です。

■ どのような機能かは、次の項目もご覧ください

- 「ファイル履歴」 および 「個人用ファイルの復元」
「ファイル履歴を有効にしてバックアップ／管理／復元する」 (→ P.254)
- 「システムイメージバックアップ」
「システムイメージバックアップ」 (→ P.256)
- 「回復ドライブの作成」

📄 『取扱説明書<スタートガイド>』の「回復ドライブを作成する」

ファイル履歴を有効にしてバックアップ／管理／復元する

ファイル履歴を有効にすると、パソコン上のドキュメント、ピクチャ、ビデオ、ミュージックなどの各フォルダーに保存されているファイルを自動でバックアップできます。

バックアップは変更のあったファイルがコピーされ、バックアップした日時ごとに管理することができます。

ファイルを紛失、または破損してしまったときに備え、ファイル履歴をオンにしてバックアップするようにしておきましょう。

- 「バックアップガイド」で「自分のデータをバックアップする」の「ファイル履歴」をクリックすると、ファイル履歴のオン／オフを切り替えられるウィンドウが表示されます。
- 「バックアップガイド」で「過去のデータを復元する」の「個人用ファイルの復元」をクリックすると、ファイル履歴でバックアップしたデータを復元できるウィンドウが表示されます。

バックアップ／復元できる項目

C:\¥Users¥ [ユーザー名] 配下の、次のデータなどが対象です。

- OneDrive
- Windows アドレス帳
- 「Internet Explorer」のお気に入り
- デスクトップに保存されているファイル
- ドキュメント
- ピクチャ
- ビデオ
- ミュージック
- リンク
- 検索
- 保存したゲーム
- カメラロール
- 保存済みの写真

ファイル履歴の注意事項

■ すべてのデータのバックアップ／復元を保証するものではありません

「バックアップガイド」から設定できる Windows の各機能は、すべてのデータのバックアップ／復元を保証するものではありません。また著作権保護された映像（デジタル放送の録画番組など）や音楽などはバックアップ／復元できない場合があります。

■ 万が一、ファイル履歴で復元できないときのために、大事なファイルは個別にバックアップしてください

■ パソコン本体のハードディスクにはバックアップできません

外付けハードディスクや、USB メモリ、メモリーカードなど、データをバックアップできる容量がある媒体をご用意ください。またネットワーク上のドライブにもバックアップできます。



- ▶ すべての周辺機器の動作を保障するものではありません。

■ 次のデータは、バックアップできません

- 著作権保護された音楽データ、映像データデジタル放送の録画番組、インターネット上の音楽配信サイトからダウンロードしたファイルなど、著作権保護された映像データや音楽データなどはバックアップ／復元できない場合があります。
著作権保護された音楽データ、映像データのバックアップ／復元については、お使いのアプリのマニュアルやヘルプをご覧ください。
- テレビ番組を録画したデータ
容量が大きいため、ハードディスクの空き容量が少なくなってしまうときは、個別に Blu-ray Disc/DVD などディスクにバックアップすることをお勧めします。

ファイル履歴のバックアップ／管理／復元方法

ファイル履歴のバックアップ／管理／復元方法は、サポートページから次の Q&A ナンバーの項目をご覧ください。

- ファイル履歴を使用してバックアップする方法 [「1510-8222」](#)
- ファイル履歴を管理する方法 [「8910-8224」](#)
- ファイル履歴を使用して復元する方法 [「5210-8223」](#)

システムイメージバックアップ

システムイメージバックアップとは、Cドライブ全体をシステムイメージとしてバックアップできる機能です。

現在のパソコンの状態をそのままバックアップするので、インターネットの設定や、メールの設定、インストールしたアプリなどの情報を保存できます。

復元するとシステムイメージを作成した時点の状態に復元されます。

トラブルに備えて、パソコンのセットアップが完了した後、パソコンが快適に使用できている状態のときにバックアップすることをお勧めします。

「バックアップガイド」で「システム全体をバックアップする」の「システムイメージバックアップ」をクリックすると「システムイメージの作成」ウィンドウが表示されます。

システムイメージバックアップの注意事項

■ システムイメージバックアップとファイル履歴を組み合わせてバックアップをとることをお勧めします

システムイメージを復元すると、バックアップ作成時点以降のデータは削除されます。

そのため、バックアップ作成時点以降のデータはファイル履歴を使用してバックアップを復元してください。

システムイメージを復元する直前にファイル履歴を使用してバックアップを行うことをお勧めします。手動でバックアップを取る方法は、サポートページから Q&A ナンバー

[「1510-8222」](#) をご覧ください。

■ すべてのデータのバックアップ／復元を保証するものではありません

「バックアップガイド」から設定できる Windows の各機能は、すべてのデータのバックアップ／復元を保証するものではありません。また、著作権保護された映像（デジタル放送の録画番組など）や音楽などはバックアップ／復元できない場合があります。

■ 万が一、システムイメージで復元できないときのために、大事なファイルは個別にバックアップしてください

■ パソコンに不具合が起きているときは、システムイメージをバックアップしないでください

システムイメージバックアップは、パソコンのCドライブをそのままの状態に保存するため、不具合も保存されてしまい、復元時に不具合も復元してしまいます。

■ システムイメージから復元をする場合は、復元する項目を個別に選択できません

現在のアプリ、システム設定、およびファイルやフォルダーは、システムイメージバックアップをとった時点の内容ですべて上書きされます。

■ システムイメージバックアップは 1 つの保存先に 1 つしかとれません

保存先ドライブにすでにシステムイメージがある場合、「このコンピューターに関する既存のシステムイメージは、上書きされる場合があります。」と警告が表示され、上書きされません。以前にとったシステムイメージバックアップを消したくない場合は別の保存先を用意してください。

■ 管理者アカウントで Windows にサインインしていることを確認してください

セットアップ時に作成したアカウントは管理者アカウントです。標準アカウントでサインインしている場合は、「ユーザーアカウント制御」ウィンドウで管理者アカウント のパスワードを入力してバックアップしてください。


システムイメージをバックアップする場所

Point

- ▶ すべての周辺機器の動作を保証するものではありません。
 - ▶ C ドライブの容量が 2TB 以上の場合は、バックアップ先として、外付けハードディスクや別のパソコンの共有フォルダーをお使いください。
- ## ■ 外付けハードディスク、増設用内蔵ハードディスクユニット（対象機種のみ）
- 直接システムイメージをバックアップできます。外付けハードディスクは USB 接続のものを用意してください。USB 接続以外の接続方式では正常に動作しない場合があります。
- ## ■ 別のパソコンの共有フォルダー（LAN コネクタ搭載機種のみ）
- 有線 LAN で接続した別のパソコンの共有フォルダー にバックアップしてください。システムイメージを別のパソコンの共有フォルダー にバックアップする方法は、サポートページから Q&A ナンバー「[0510-8219](#)」をご覧ください。
- ## ■ DVD-R、DVD-R DL、DVD+R DL、BD-R、BD-R DL、BD-R XL
- BD-R、BD-R DL、BD-R XL でシステムイメージを 作成したり、使用したりできるのは、Blu-ray Disc ドライブ搭載機種のみです。

システムイメージをバックアップ／復元する

システムイメージをバックアップ／復元する方法は、サポートページから次の Q&A ナンバーをご覧ください。

- システムイメージをバックアップする方法「[0010-8227](#)」
 - システムイメージを復元する方法「[3710-8228](#)」
- 作業中にパソコンから Q&A が見られない状態になるので、この Q&A を印刷しておくか、「富士通アドバイザー」（スマートフォン版）を使ってご覧いただくことをお勧めします。「富士通アドバイザー」（スマートフォン版）については  『取扱説明書<スタートガイド>』の「この後の使い方」をご覧ください。



システムイメージを管理する

システムイメージは容量が大きい場合があります。必要に応じて、コピーして別の場所に保存したり、削除したりして管理してください。管理方法は、サポートページから Q&A ナンバー「[7810-8221](#)」をご覧ください。

ESPRIMO

取扱説明書<活用ガイド>

B5FK-8871-02 Z0-03

発行日：2017年7月

発行責任：富士通株式会社

〒105-7123 東京都港区東新橋 1-5-2 汐留シティセンター

- このマニュアルの内容は、改善のため事前連絡なしに変更することがあります。
- このマニュアルに記載されたデータの使用に起因する第三者の特許権およびその他の権利の侵害については、当社はその責を負いません。
- 無断転載を禁じます。

ESPRIMO

取扱説明書

スタートガイド

箱の中身を確認してください

記載している添付品とは別に、注意書きの紙などが入っている場合があります。添付品および注意書きの紙などは大切に保管してください。

★：ご利用の機種により添付されていない場合があります。

- パソコン本体
- キーボード
- マウス
- 保証書
- 電源ケーブル
- ★ ACアダプタ
- ★ 乾電池 (キーボード・マウスがワイヤレスの機種の場合)
- 取扱説明書<スタートガイド> (この本です)
- ★ Officeのプロダクトキーカード
- ★ miniB-CASカード [注1]
- ★ テレビ操作ガイド [注1]
- ★ リモコン [注2]
- ★ 乾電池 (リモコン用) [注2]

注1：テレビチューナー搭載機種に添付

注2：テレビチューナー搭載機種およびWF2/B2に添付

WD2/B2、WD1/B2の場合、次も添付されています。

- フット(設置台)ネジ付き
- ★ ワイヤレスレシーバー (キーボード・マウスがワイヤレスの機種の場合)
- ★ MiniDP→DP変換ケーブル (MiniDisplayPortコネクタを搭載の場合)

注：WD1/B2の場合、ゴム足も添付されています。

重要

- ・ご購入後すぐに添付品をご確認ください。
- 添付品を紛失した場合は、有料でのご提供となる場合があります。
- 添付品にはご提供できないものもあります。あらかじめご了承ください。
- 添付品は絶対に紛失しないように大切に保管してください。
- ・Officeをお使いになるときは、プロダクトキーカードに記載されたプロダクトキーが必要です。

サポート情報のご案内

紙
マニュアル

『取扱説明書<スタートガイド>』（本書）

本製品を使い始めるために必要な情報を中心に説明しています。

※お使いの機種により、これ以外にもマニュアルや重要なお知らせなどの紙・冊子類があります。
※「ローマ字入力表」を本書の最後のページに掲載しています。ぜひご利用ください。

電子
マニュアル

インターネットに
接続してください

『取扱説明書<活用ガイド>』

本書の内容に加え、本製品の取り扱い方法や、設定の変更方法などを説明しています。

『Windows 10 基本操作クイックガイド』

Windows 10 の基本的な操作や、詳しい操作・便利な使い方などを紹介します。

※お使いの機種により、上記以外の電子マニュアルが用意されている場合があります。
電子マニュアルの参照方法については「マニュアルの表記」をご覧ください。

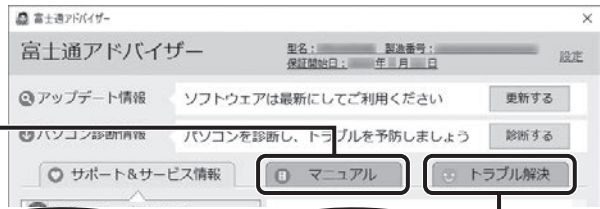


「富士通アドバイザー」からご覧ください。
「富士通アドバイザー」については「この後の使い方」をご覧ください。

『取扱説明書<活用ガイド>』

『Windows 10 基本操作クイックガイド』

クリックし、「トラブル解決」の一覧が表示されたら、「Windows 10 基本操作クイックガイド」をクリックしてください。



FMV
サポート

インターネットに
接続してください

サポートページ <http://azby.fmworld.net/support/>

FMVに関するQ&A事例や活用情報など、「知りたい・困った」ときに役立つ情報を提供しています。

このページの上部の入力欄に、知りたいことや困ったことに関連するキーワードやQ&Aナンバーを入力して「検索」ボタンをクリックします。



さまざまな使い方のご提案
「パソコン活用情報」

「富士通アドバイザー」の「サポート&サービス情報」タブからサポートページを開くこともできます。

豊富な「Q&A」で
トラブルを解決!

(この画面は、改善のために予告なく変更することがあります。あらかじめご了承ください。)

目次

このパソコンをお使いになる前に	2
マニュアルの表記	5
安全上のご注意	8
取り扱い上のご注意	12
パソコンの使用環境についての注意	12
パソコン本体の転倒防止について	
（FHシリーズ）	14
パソコンの取り扱いについての注意	14
疲れにくい使い方	16
各部の名称について	17

セットアップする

セットアップの流れを確認する	21
パソコンの準備をする	22
FHシリーズ（27型ワイド）	23
FHシリーズ（23.8型ワイド）	24
DHシリーズ（分離型）	25
キーボード/マウスを準備する	
（FHシリーズ）	30
キーボード/マウスを準備する	
（DHシリーズ）	32
Windowsのセットアップをする	34
インターネットに接続する	43
有線LANでインターネットに接続する	
（有線LANコネクタ搭載機種またはLAN変換	
ケーブル/アダプタ対応機種のみ）	43
無線LANでインターネットに接続する	43
Microsoftアカウントに切り替える	47
Microsoftアカウントとは	47
Microsoftアカウント切り替え方法	47
「はじめに行う設定」で初期設定する	53
この後の使い方	60
「取扱説明書<活用ガイド>」を読む	60
「富士通アドバイザー」を活用する	61
回復ドライブを作成する	63
バックアップをとる	64
『ソフ得』ソフト使い放題	64
動画でこのパソコンの使い方を学ぶ	65

困ったときは

メールやOfficeで困ったときは	66
ウイルス対策アプリなどで困ったときは	67
マカフィー リブセーフのお問い合わせ先	67
その他のアプリのお問い合わせ先	67
よくあるトラブルと解決方法	69
トラブルが発生した場合、まず次の点を	
確認してください	69
起動・終了時のトラブル	69
ワイヤレスキーボード/ワイヤレスマウスの	
トラブル	71
他のトラブル解決方法を参照する	72
インターネット上のサポートページを使う	
	72
「富士通ハードウェア診断ツール」を使う	
	72
パソコンを以前の状態に戻す	73
富士通の窓口にご相談する	74

お問い合わせ窓口のご紹介	74
修理を申し込む前の準備	75
修理の申し込み	76
お引き取りとお届け（パソコン修理便）	77
修理状況の確認	77
その他の修理サービスのご案内	77

パソコンの状態を回復する

パソコンの状態を回復するとは	78
このPCを初期状態に戻す機能	78
このPCを初期状態に戻す準備	79
このPCを初期状態に戻すうえでの注意	79
作業中に起こる可能性のあるトラブルの	
解決方法	79
このPCを初期状態に戻す	80
このパソコンに保存されたデータを使う	80
回復ドライブを使う	81
リカバリUSBメモリを購入してリカバリする	
	82

こんなときは

「こんにちは」画面が表示されたときは	83
インターネットを安心してお使いいただくには	
	84
青少年によるインターネット上の有害サイト	
へのアクセス防止について	84
パソコンの電源を完全に切るには	85
起動メニューの表示のしかた	85
富士通パソコンを廃棄・リサイクルするときは	
	85
PCリサイクルマークについて	85
パソコンの廃棄・譲渡時のハードディスク上の	
データ消去に関するご注意	86
付属品の廃棄について	86
液晶ディスプレイが添付または内蔵されている	
機種をお使いのお客様へ	86

仕様一覧

パソコン本体の主な仕様	87
仕様一覧の注記について	92

富士通パーソナルコンピュータ修理

規定	93
----	----

このパソコンをお使いになる前に

安全にお使いいただくために

このマニュアルには、本製品を安全に正しくお使いいただくための重要な情報が記載されています。本製品をお使いになる前に、このマニュアルを熟読してください。特に、「安全上のご注意」をよくお読みになり、理解されたうえで本製品をお使いください。
また、このマニュアルは、本製品の使用中にいつでもご覧になれるよう大切に保管してください。

保証書について

- ・保証書は、必ず必要事項を記入し、内容をよくお読みください。その後、大切に保管してください。
- ・修理を依頼される場合には、必ず保証書をご用意ください。
- ・保証期間内に、正常な使用状態で故障した場合は、無料で修理いたします。
- ・保証期間内でも、保証書の提示がない場合や、天災あるいは無理な使用による故障の場合などには、有料での修理となります。ご注意ください（詳しくは、保証書をご覧ください）。
- ・修理後は、本製品の内容が修理前とは異なり、ご購入時の状態や、何も入っていない状態になっている場合があります。大切なデータは、バックアップをおとりください。
- ・本製品の補修用性能部品（製品の機能を維持するために必要な部品）の最低保有期間は、製造終了後 6 年間です。

使用許諾契約書（ライセンス条項）

本製品にインストール、または添付されているソフトウェアをご使用いただく権利をお客様に対して許諾するにあたり、ご同意いただくことを使用の条件とさせていただきます。「ソフトウェアの使用条件」は、本製品内に格納しています。
セットアップ時にご同意いただいた後に再度ご覧になりたい場合は、ファイルの検索で「OEMEULA.rtf」を検索してください。
ただし、本ソフトウェアのうち、Windows ストア アプリについては、本契約は適用されず、Microsoft 社所定の標準アプリケーションライセンス条項が適用されます。なお、Microsoft 社所定の標準アプリケーションライセンス条項に加えて、個別の追加条件が適用される場合があります。

データのバックアップについて

本製品に記録されたデータ（基本ソフト、アプリケーションソフトも含む）の保全については、お客様ご自身でバックアップなどの必要な対策を行ってください。また、修理を依頼される場合も、データの保全については保証されませんので、事前にお客様ご自身でバックアップなどの必要な対策を行ってください。
データが失われた場合でも、弊社ではいかなる理由においても、それに伴う損害やデータの保全・修復などの責任を一切負いかねますのでご了承ください（大切なデータは日ごろからバックアップをとられることをお勧めします）。

液晶ディスプレイの特性について

- ・液晶ディスプレイは非常に精度の高い技術で作られておりますが、画面の一部に点灯しないドットや、常時点灯するドットが存在する場合があります（有効ドット数の割合は 99.99% 以上です。有効ドット数の割合とは「対応するディスプレイの表示しうる全ドット数のうち、表示可能なドット数の割合」を示しています）。これらは故障ではありません。交換・返品はお受けいたしかねますのであらかじめご了承ください。
- ・製造工程上やご利用環境によって空気中の微細な異物が混入する場合があります。これらは故障ではありません。交換・返品はお受けいたしかねますのであらかじめご了承ください。
- ・本製品で使用している液晶ディスプレイは、製造工程により、各製品で色合いが異なる場合があります。また、温度変化などで多少の色むらが発生する場合があります。これらは故障ではありませんので、あらかじめご了承ください。
- ・長時間同じ表示を続けると残像となることがありますが故障ではありません。残像は、しばらく経つと消えます。この現象を防ぐためには、省電力機能を使用してディスプレイの電源を切るか、スクリーンセーバーの使用をお勧めします。
- ・表示する条件によってはムラおよび微少な斑点が目立つことがありますが故障ではありません。

本製品のハイセイフティ用途での使用について

本製品は、一般事務用、パーソナル用、家庭用、通常の産業用などの一般的用途を想定したものであり、ハイセイフティ用途での使用を想定して設計・製造されたものではありません。
お客様は、当該ハイセイフティ用途に要する安全性を確保する措置を施すことなく、本製品を使用しないでください。
ハイセイフティ用途とは、以下の例のような、極めて高度な安全性が要求され、仮に当該安全性が確保されない場合、直接生命・身体に対する重大な危険性を伴う用途をいいます。
・原子力施設における核反応制御、航空機自動飛行制御、航空交通管制、大量輸送システムにおける運行制御、生命維持のための医療用機器、兵器システムにおけるミサイル発射制御など

本製品には、「外国為替及び外国貿易法」に基づく特定貨物が含まれています。したがって、本製品を輸出する場合には、同法に基づく許可が必要となる場合があります。

本製品は、落雷などによる電源の瞬時電圧低下に対し不都合が生じることがあります。電源の瞬時電圧低下対策としては、交流無停電電源装置などを使用されることをお勧めします。
（社団法人電子情報技術産業協会のパーソナルコンピュータの瞬時電圧低下対策ガイドラインに基づく表示）

本製品は、高調波電流規格 JIS C 61000-3-2 適合品です。

本製品の構成部品（プリント基板、光学ドライブ、ハードディスク、液晶ディスプレイなど）には、微量の重金属（鉛、クロム、水銀）や化学物質（アンチモン、シアン）が含まれています。

本製品は電気・電子機器の特定の化学物質<鉛、六価クロム、水銀、カドミウム、ポリブロモビフェニル、ポリブロモジフェニルエーテルの6物質>の含有表示を規定する JIS 規格「J-Moss」において、化学物質の含有率が基準値以下であることを示す「グリーンマーク（非含有マーク）」に対応しています。

本製品における特定の化学物質（6物質）の詳細含有情報は、下記 URL をご覧ください。
<http://www.fmworld.net/fmv/jmoss/>

クラス 1 レーザ製品 IEC 60825-1:2014

クラス 1 レーザ製品の国際規格である（IEC 60825-1）に準拠しています。

有寿命部品について

- ・ 本製品には、有寿命部品が含まれています。有寿命部品は、使用時間の経過に伴って摩耗、劣化等が進行し、動作が不安定になる場合がありますので、本製品をより長く安定してお使いいただくためには、一定の期間で交換が必要となります。
- ・ 有寿命部品の交換時期の目安は、使用頻度や使用環境等により異なりますが、1日約8時間、1ヶ月に25日のご使用で約5年です。なお、この期間はあくまでも目安であり、この期間内に故障しないことをお約束するものではありません。また、長時間連続使用等、ご使用状態によっては、この目安の期間よりも早期に部品交換が必要となる場合があります。
- ・ 本製品に使用しているアルミ電解コンデンサは、寿命が尽きた状態で使用し続けると、電解液のれや枯渇が生じ、異臭の発生や発煙の原因となる場合がありますので、早期の交換をお勧めします。
- ・ 摩耗や劣化等により有寿命部品を交換する場合は、保証期間内であっても有料となります。なお、有寿命部品の交換は、当社の定める補修用性能部品単位での修理による交換となります。
- ・ 本製品をより長く安定してお使いいただくために、省電力機能の使用をお勧めします。また、一定時間お使いにならない場合は電源をお切りください。

<主な有寿命部品一覧>

液晶ディスプレイ、ハードディスクドライブ、フラッシュメモリディスク、光学ドライブ、キーボード、マウス、ACアダプタ、電源ユニット、ファン

消耗品について

- ・ バッテリパックや電池等の消耗品は、その性能/機能を維持するために適時交換が必要となります。なお、交換する場合は、保証期間の内外を問わずお客様ご自身の新品購入ならびに交換となります。

24 時間以上の連続使用について

- ・ 本製品は、24 時間以上の連続使用を前提とした設計にはなっていません。

この装置は、クラス B 情報技術装置です。この装置は、家庭環境で使用することを目的としていますが、この装置がラジオやテレビジョン受信機に近接して使用されると、受信障害を引き起こすことがあります。取扱説明書に従って正しい取り扱いをしてください。

VCCI-B

本製品に接続する LAN ケーブルはシールドされたものでなければなりません。

本製品は、国内での使用を前提に作られています。海外での使用につきましては、お客様の責任で行っていただくようお願いいたします。

無線 LAN について

2.4 DS/OF 4

- ・ 上記表示の 2.4GHz 帯を使用している無線設備は、全帯域を使用し、かつ移動体識別装置の帯域を回避可能です。変調方式として DSSS 変調方式および OFDM 変調方式を採用しており、与干渉距離は 40m です。
- ・ 本製品の使用周波数帯では、電子レンジ等の産業・科学・医療用機器のほか工場の製造ライン等で使用されている移動体識別用の構内無線局（免許を要する無線局）および特定小電力無線局（免許を要しない無線局）が運用されています。
 - (1) 本製品を使用する前に、近くで移動体識別用の構内無線局及び特定小電力無線局が運用されていないことを確認してください。
 - (2) 万一、本製品から移動体識別用の構内無線局に対して電波干渉の事例が発生した場合には、速やかに電波の発射を停止した上、下記の連絡先にご連絡頂き、混信回避のための処置等（例えば、パーティションの設置など）についてご相談してください。
 - (3) その他、本製品から移動体識別用の特定小電力無線局に対して電波干渉の事例が発生した場合など何かお困りのことが起きたときは、次の連絡先へお問い合わせください。
連絡先：「富士通パーソナル製品に関するお問い合わせ窓口」
- ・ 本製品は、日本国内での無線規格に準拠し、認定を取得しています。日本国内でのみお使いいただけます。また、海外でご使用になると罰せられることがあります。
- ・ パソコン本体と通信相手の機器との推奨する最大通信距離は、IEEE 802.11a 準拠では見通し半径 15m 以内、IEEE 802.11b 準拠、IEEE 802.11g 準拠では見通し半径 25m 以内、IEEE 802.11n 準拠、IEEE 802.11ac 準拠では見通し半径 50m 以内となります。ただし、無線 LAN の特性上、ご利用になる建物の構造・材質、障害物、ソフトウェア、設置状況、電波状況等の使用環境により通信距離は異なります。また、通信速度の低下や通信不能となる場合もありますのであらかじめご了承ください。
- ・ IEEE 802.11g 準拠と IEEE 802.11b 準拠の無線 LAN の混在環境においては、IEEE 802.11g 準拠は IEEE 802.11b 準拠との互換性をとるため、IEEE 802.11g 準拠本来の性能が出ない場合があります。IEEE 802.11g 準拠本来の性能が必要な場合は、IEEE 802.11g 準拠と IEEE 802.11b 準拠を別のネットワークにし、使用しているチャンネルの間隔を 5 チャンネル以上あけてお使いください。
- ・ 本製品に内蔵の無線 LAN を 5.2/5.3GHz 帯でご使用になる場合、電波法の定めにより屋外ではご利用になれません。
- ・ 航空機内の使用は、事前に各航空会社へご確認ください。

無線 LAN について 5GHz 帯のチャンネルについて

IEEE802.11b/g/n

IEEE802.11a/n/ac

W52 W53 W56

IEEE 802.11a/b/g/n/ac 準拠の無線 LAN を搭載した機種では、5GHz の周波数帯において、次のチャンネルを使用できます。

- ・ W52 : 36(5,180MHz)/40(5,200MHz)/44(5,220MHz)/48(5,240MHz)
 - ・ W53 : 52(5,260MHz)/56(5,280MHz)/60(5,300MHz)/64(5,320MHz)
 - ・ W56 : 100(5,500MHz)/104(5,520MHz)/108(5,540MHz)/112(5,560MHz)/116(5,580MHz)/120(5,600MHz)/124(5,620MHz)/128(5,640MHz)/132(5,660MHz)/136(5,680MHz)/140(5,700MHz)
- 5GHz 帯を使用する場合は、上記チャンネルを利用できる無線 LAN 製品とのみ通信が可能です。
アドホック通信では 5GHz 帯を使用できません。

Bluetooth® ワイヤレステクノロジーについて (FH シリーズの場合)

2.4 FH4

- ・ 上記表示の 2.4GHz 帯を使用している無線設備は、全帯域を使用し、かつ移動体識別装置の帯域を回避不可です。変調方式として FHSS 変調方式を採用しており、与干渉距離は 40m です。
- ・ 本製品の使用周波数帯では、電子レンジ等の産業・科学・医療用機器のほか工場の製造ライン等で使用されている移動体識別用の構内無線局（免許を要する無線局）および特定小電力無線局（免許を要しない無線局）が運用されています。
 - (1) 本製品を使用する前に、近くで移動体識別用の構内無線局および特定小電力無線局が運用されていないことを確認してください。
 - (2) 万一、本製品から移動体識別用の構内無線局に対して電波干渉の事例が発生した場合には、速やかに電波の発射を停止した上、下記の連絡先にご連絡頂き、混信回避のための処置等（例えば、パーティションの設置など）についてご相談してください。
 - (3) その他、本製品から移動体識別用の特定小電力無線局に対して電波干渉の事例が発生した場合など何かお困りのことが起きたときは、次の連絡先へお問い合わせください。
連絡先：「富士通パーソナル製品に関するお問い合わせ窓口」
- ・ 本製品は、日本国内での無線規格に準拠し、認定を取得しています。日本国内でのみお使いいただけます。また、海外でご使用になると罰せられることがあります。
- ・ パソコン本体と通信相手の機器との推奨する最大通信距離は、見通し半径 10m 以内です。
ただし、Bluetooth ワイヤレステクノロジーの特性上、ご利用になる建物の構造・材質、障害物、ソフトウェア、設置状況、電波状況等の使用環境により通信距離は異なります。また、通信速度の低下や通信不能となる場合もありますのであらかじめご了承ください。
- ・ 航空機内の使用は、事前に各航空会社へご確認ください。

Bluetooth® ワイヤレステクノロジーについて (DH シリーズの場合)

2.4 FH8

- ・ 上記表示の 2.4GHz 帯を使用している無線設備は、全帯域を使用し、かつ移動体識別装置の帯域を回避不可です。変調方式として FHSS 変調方式を採用しており、与干渉距離は 80m です。
- ・ 本製品の使用周波数帯では、電子レンジ等の産業・科学・医療用機器のほか工場の製造ライン等で使用されている移動体識別用の構内無線局（免許を要する無線局）および特定小電力無線局（免許を要しない無線局）が運用されています。
 - (1) 本製品を使用する前に、近くで移動体識別用の構内無線局および特定小電力無線局が運用されていないことを確認してください。
 - (2) 万一、本製品から移動体識別用の構内無線局に対して電波干渉の事例が発生した場合には、速やかに電波の発射を停止した上、下記の連絡先にご連絡頂き、混信回避のための処置等（例えば、パーティションの設置など）についてご相談してください。
 - (3) その他、本製品から移動体識別用の特定小電力無線局に対して電波干渉の事例が発生した場合など何かお困りのことが起きたときは、次の連絡先へお問い合わせください。
連絡先：「富士通パーソナル製品に関するお問い合わせ窓口」
- ・ 本製品は、日本国内での無線規格に準拠し、認定を取得しています。日本国内でのみお使いいただけます。また、海外でご使用になると罰せられることがあります。
- ・ パソコン本体と通信相手の機器との推奨する最大通信距離は、見通し半径 10m 以内です。
ただし、Bluetooth ワイヤレステクノロジーの特性上、ご利用になる建物の構造・材質、障害物、ソフトウェア、設置状況、電波状況等の使用環境により通信距離は異なります。また、通信速度の低下や通信不能となる場合もありますのであらかじめご了承ください。
- ・ 航空機内の使用は、事前に各航空会社へご確認ください。

ワイヤレスキーボード・ワイヤレスマウスについて

24DS1

- 上記表示の 2.4GHz 帯を使用している無線設備は、全帯域を使用し、かつ移動体識別装置の帯域を回避可能です。変調方式として DS-SS 変調方式を採用しており、与干渉距離は 10m です。
この機器の使用周波数は 2.4GHz 帯です。この周波数帯では、電子レンジ等の産業・科学・医療用機器のほか、他の同種無線局、工場の製造ライン等で使用される免許を要する移動体識別用構内無線局、免許を要しない特定小電力無線局、アマチュア無線局等（以下「他の無線局」と略す）が運用されています。
- ・ この機器を使用する前に、近くに医療機関や工場がないことを確認してください。
 - ・ 万一、この機器と「他の無線局」との間に電波干渉が発生した場合には、速やかにこの機器の使用チャンネルを変更するか、使用場所を変えるか、または機器の運用を停止してください。
 - ・ 航空機内の使用は、事前に各航空会社へご確認ください。
 - ・ 不明な点、その他お困りのことが起きたときは、お買い求めの販売店または「富士通パーソナル製品に関するお問い合わせ窓口」までお申しつけください。

マニュアルの表記

このマニュアルの内容は 2017 年 5 月現在のものです。

お問い合わせ先や URL などが変更されている場合は、「富士通パーソナル製品に関するお問い合わせ窓口」へお問い合わせください。

■Windows 10 の操作手順と画面について



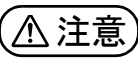
Windows 10 は、機能の追加や改善、セキュリティの向上を目的とし、インターネットを通じて自動で更新されます。

そのため、本書をご覧になる時期により、操作手順や画面に表示される内容などが変わる場合があります。

■安全にお使いいただくための絵記号について





このマニュアルでは、本製品を安全に正しくお使いいただき、あなたや他の人々に加えられるおそれのある危害や損害を、未然に防止するためのシンボルマークと警告絵文字を使っています。

□警告レベルを表すシンボルマーク








	この表示を無視して、誤った取り扱いをすると、人が死亡する可能性または重傷を負うことがあり、その切迫の度合いが高いことを示しています。
	この表示を無視して、誤った取り扱いをすると、人が死亡する可能性または重傷を負う可能性があることを示しています。
	この表示を無視して、誤った取り扱いをすると、人が傷害を負う可能性があること、物的損害が発生する可能性があることを示しています。

□危害や損害の内容を表す警告絵文字

△で示した記号は、警告・注意をうながす内容であることを告げるものです。記号の中やその脇には、具体的な警告内容が示されています。

	特定の条件において、破裂する可能性について注意を喚起します。		特定の条件において、高温による傷害の可能性について注意を喚起します。
	特定の条件において、レーザー光を直視する危険性について注意を喚起します。		特定の条件において、けがする可能性について注意を喚起します。

⊘で示した記号は、してはいけない行為（禁止行為）であることを告げるものです。記号の中やその脇には、具体的な禁止内容が示されています。

	一般的な禁止行為や禁止事項を示します。		特定の条件において、外部の火気によって製品の発火する可能性を示します。
	特定の条件において、機器の特定の場所に触れることによって傷害が起こる可能性を示します。		防水処理のない機器を水場で使用して漏電によって傷害が起こる可能性を示します。
	機器を分解することで感電などの傷害が起こる可能性を示します。		機器を濡れた手で扱うと、感電する可能性を示します。
	防水処理のない機器を水がかかる場所で使用または、水に濡らすなどして使用すると、漏電して感電や発火する可能性を示します。		

●で示した記号は、必ず従っていただく内容であることを告げるものです。記号の中やその脇には、具体的な指示内容が示されています。

	<p>安全アース端子付きの機器の場合、使用者に必ずアース線を接続するように指示します。</p>		<p>故障時や落雷の可能性がある場合、使用者に電源プラグをコンセントから抜くように指示します。</p>
	<p>特定しない一般的な使用者の行為を指示します。</p>		

■危険ラベル／警告ラベル／注意ラベル

本製品には危険・警告・注意ラベルが貼ってあります。

これらのラベルは、絶対にはがしたり、汚したりしないでください。







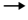
■本文中での書き分けについて

このマニュアルには、複数の機種の内容が含まれています。お使いの機種によっては、記載されている機能が搭載されていない場合があります。また、機種により説明が異なる場合は、書き分けています。

お使いの機種に機能が搭載されているかを「各部の名称について」、「仕様一覧」、富士通製品情報ページ (<http://www.fmworld.net/fmv/>) で確認して、機種にあった記載をお読みください。

■本文中の記号

本文中に記載されている記号には、次のような意味があります。

	<p>お使いになるときの注意点や、してはいけないことを記述しています。必ずお読みください。</p>
	<p>操作に関連することを記述しています。必要に応じてお読みください。</p>
	<p>以降の手順が分かれることを表しています。</p>
	<p>冊子のマニュアルを表しています。</p>
	<p>「富士通アドバイザー」で見るマニュアルを表しています。参照方法は表紙の裏面をご覧ください。</p>
	<p>CD や DVD などのディスクを表しています。</p>
	<p>参照ページを表しています。</p>

■画面例およびイラストについて

本文中の画面およびイラストは一例です。お使いの機種によって、実際に表示される画面やイラスト、およびファイル名などが異なることがあります。また、イラストは説明の都合上、本来接続されているケーブル類を省略していることがあります。

■操作手順について

このマニュアルでは、連続する操作手順を「▶」でつなげて記述しています。

なお、アプリの状態を変更した場合は、操作手順が異なることがあります。

■電源プラグとコンセント形状の表記について

本製品に添付されている電源ケーブルの電源プラグは「平行 2 極プラグ」です。マニュアルでは「電源プラグ」と表記しています。

接続先のコンセントには「平行 2 極プラグ (125V15A) 用コンセント」をご利用ください。マニュアルでは「コンセント」と表記しています。

■「ハードディスク」の表記について

フラッシュメモリディスク搭載機種の場合、このパソコンに内蔵されたハードディスクを示す箇所は、フラッシュメモリディスクに読み替えてください。

■製品の呼び方

このマニュアルでの製品名称を、次のように略して表記することがあります。

製品名称	このマニュアルでの表記
Windows 10 Home 64 ビット版	Windows または Windows 10
Windows 10 Pro 64 ビット版	Windows または Windows 10
Internet Explorer 11	Internet Explorer
Office Personal Premium プラス Office 365 サービス	Office または Office Personal Premium
Office Home & Business Premium プラス Office 365 サービス	Office または Office Home & Business Premium
Microsoft Word 2016	Word [注 1]
Microsoft Excel 2016	Excel [注 1]
Microsoft Outlook 2016	Outlook [注 1]
Windows Media® Player 12	Windows Media Player
Bluetooth®	Bluetooth
Corel® WinDVD®	WinDVD
BDXL™ 対応 Blu-ray Disc ドライブ	Blu-ray Disc ドライブまたは光学ドライブ [注 2]
スーパーマルチドライブ	光学ドライブ [注 2]
ATOK 2016 for Windows	ATOK
ATOK 2017 for Windows	
マカフィー® リブセーフ™	マカフィー リブセーフ
Roxio Creator LJ	Roxio Creator
「ソフ得」ソフト使い放題 by OPTiM	ソフト使い放題
i-フィルター® for マルチデバイス	i-フィルター

注 1：これらのアプリをまとめて「Office」と表記することがあります。

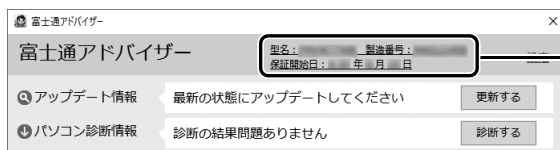
注 2：搭載されている光学ドライブは、「仕様一覧」(→ P.87) でご確認ください。

また、本文中では本製品をシリーズ名で表記することがあります。シリーズ名は「仕様一覧」(→ P.87) でご確認ください。

■インターネットに掲載されている電子マニュアルの参照方法

☐▶「富士通アドバイザー」▶「富士通アドバイザー」の順にクリックします。

「富士通アドバイザー」が見つからないときは、画面を上スクロールしてください。



この部分をクリックすると、マニュアルをダウンロードするページが表示されます。

(画面は機種や状況により異なります)

安全上のご注意

本製品を安全に正しくお使いいただくための重要な情報が記載されています。本製品をお使いになる前に、必ずお読みになり、正しく安全に、大切に取り扱ってください。また、本製品をお使いになるときは、マニュアルをよくお読みになり、正しくお使いください。「安全上のご注意」はインターネット上でも公開しています。

<http://azby.fmworld.net/support/manual/safety/>
ACアダプタと電源ケーブルが添付されている場合、ここでは、ACアダプタのケーブルと電源ケーブルを合わせて「電源ケーブル」と表記している箇所があります。お使いの機種によっては、添付や搭載されていない機能などについての記載もありますが、あらかじめご了承ください。

設置／準備

警告



プラグを抜く

コンセントの近くに設置し、電源プラグに容易に手が届くようにしてください。
万一の場合に、電源プラグが抜けなくなり、危険につながるおそれがあります。



一般禁止

梱包に使用している袋類は、お子様の手の届く所に置かないでください。
口に入れたり、頭にかぶったりすると、窒息の原因になります。



一般指示

台に設置して使う場合は、台からはみ出したり、片寄りたりしないように載せてください。
本製品が落ちたり、倒れたりして、けが、故障の原因になります。特に、お子様が近くにいる場合はご注意ください。



一般指示

転倒防止の処置をしてください。
地震が発生した場合などに、本製品が倒れたり、落下して、けが、故障の原因になります。設置台や床、壁などとの間に適切な転倒防止の処置を行ってください。



一般禁止

振動している場所や傾いた所などの不安定な場所に置かないでください。
本製品が倒れたり、落下して、けが、故障の原因になります。



一般禁止

本製品を風通しの悪い場所、火気のある場所、引火性ガスの発生する場所で使用したり、置いたりしないでください。
火災の原因になります。



一般禁止

矩形波が出力される機器（UPS（無停電電源装置）や車載用AC電源など）に接続しないでください。
火災の原因になることがあります。



一般指示

本製品や周辺機器のケーブル類の配線にご注意ください。
ケーブルに足を引っかけて、転倒したり、本製品や周辺機器が落ちたり倒れたりして、けがや故障の原因になります。



一般禁止

添付もしくは指定された以外のACアダプタや電源ケーブルを本製品に使ったり、本製品に添付のACアダプタや電源ケーブルを他の製品に使ったりしないでください。
感電、火災の原因になります。



一般指示

電池を機器に入れる場合は、+（プラス）と-（マイナス）の向きに注意し、表示どおりに入れてください。
間違えると電池の破裂、液もれ、発火の原因になります。



一般指示

電源ケーブルやACアダプタは、指定された電圧（100V）の壁のコンセントやコネクタに直接かつ確実に接続してください。
不完全な接続状態で使用すると、感電、火災の原因になります。



一般禁止

タコ足配線をしないでください。
感電、火災の原因になります。



アース線を接続せよ

電源プラグにアース線が付いている場合は、電源プラグをコンセントに差し込む前に、必ずアース線をコンセントのアースネジへ接続してください。

安全のため、電源プラグにはアース線が付いています。アース接続しないで使用すると、万一漏電した場合に、感電の原因になります。アースネジ付のコンセントが利用できない場合は、お近くの電気店もしくは電気工事士の資格をもつ人に、アースネジ付コンセントの取り付けについてご相談ください。電源ケーブルを抜くときは、先に電源プラグを抜いてからアース線を外してください。



一般禁止

アース線はガス管には絶対に接続しないでください。
火災の原因になります。



ぬれ手禁止

濡れた手で電源ケーブルやACアダプタを抜き差ししないでください。
感電の原因になります。



一般禁止

ケーブル類を束ねた状態で使用しないでください。
発熱して、火災の原因になります。

注意



一般禁止

本製品を調理台や加湿器のそばなどの油煙や湯気が多い場所や、ほこりの多い場所などで使用したり、置いたりしないでください。
感電、火災の原因になることがあります。



一般禁止

本製品やACアダプタを直射日光が当たる場所、閉めきった自動車内、ストーブのような暖房器具のそば、ホットカーペットの上で使用したり、置いたりしないでください。
感電、火災、故障の原因になります。



プラグを抜く

本製品を移動する場合は、次の点にご注意ください。
電源ケーブルやACアダプタが傷つき、感電、火災の原因となったり、本製品が落下したり倒れたりして、けがの原因になります。

- ・電源ケーブルやACアダプタをコンセントから抜いてください。
- ・接続されたケーブルなどを外してください。
- ・作業は足元に充分注意して行ってください。

使用時

警告



火中に投入、加熱しないでください。
発煙、発火、破裂の原因になります。



端子をショートさせないでください。
感電、火災の原因になります。



発熱や煙、異臭や異音がするなどの異常が発生したときは、ただちに電源プラグをコンセントから抜いてください。
異常状態のまま使用すると、感電、火災の原因になります。その後、異常な現象がなくなるのを確認して、弊社お問い合わせ窓口、またはご購入元にご連絡ください。



落としたり、カバーなどを破損した場合は、電源を切り、電源ケーブルや AC アダプタを抜いてください。
バッテリーパックを取り外せる場合は、バッテリーパックも取り外してください。
そのまま使用すると、感電、火災の原因になります。その後、弊社お問い合わせ窓口、またはご購入元にご連絡ください。



開口部（通風孔など）から内部に金属類や燃えやすいものなどの異物を差し込んだり、落とし込んだりしないでください。
感電、火災の原因になります。



本製品や本製品を設置している台にぶら下がったり、上に乗ったり、寄りかかたりしないでください。
本製品が落ちたり、倒れたりして、けが、故障の原因になります。特に、お子様が近くにいる場合はご注意ください。



排気孔付近や AC アダプタなど、本製品の温度が高くなる場所に長時間直接接触して使用しないでください。
排気孔からの送風に長時間あたらさないでください。特に、お子様が近くにいる場合はご注意ください。
低温やけどの原因になります。



風呂場やシャワー室など、水のかかるおそれのある場所で使用したり、置いたりしないでください。
感電、火災の原因になります。



本製品の上や周りに、花びんやコップなど液体の入ったものを置かないでください。
水などの液体が本製品の内部に入って、感電、火災の原因になります。



使用中の本製品や AC アダプタに、ふとんや布などをかけないでください。通風孔がある場合は、ふさがないようにしてください。
通気孔が目詰まりしないように、掃除機などで定期的にほこりを取ってください。
内部に熱がこもり、火災の原因になります。



タッチパネルはガラスを使用しているため、急激な衝撃を与えたり、本製品を転倒・落下させないでください。
破損するおそれがあります。また、破損した場合は、ガラスの破片に直接接触しないよう注意して清掃してください。けがをするおそれがあります。特に、お子様が近くにいる場合はご注意ください。



一般指示

ご使用になる場合には、部屋を明るくして、画面からできるだけ離れてください。

お使いになる方の体質や体調によっては、強い光の刺激を受けたり、点滅の繰り返しによって一時的な筋肉のけいれんや意識の喪失などの症状を起こす場合がありますので、ご注意ください。

過去にこのような症状を起こしたことがある場合は、事前に医師に相談してください。

本製品をご使用中にこのような症状を発症した場合には、すぐに本製品の使用を中止し、医師の診断を受けてください。



一般指示

本製品や周辺機器のケーブル類に、お子様が容易に触れないようにしてください。

誤って首に巻きつけると窒息の原因になります。



一般禁止

AC アダプタ本体や、ケーブルが変形したり、割れたり、傷ついている場合は使用しないでください。

感電、火災の原因になります。



一般禁止

AC アダプタ本体を落下させたり、強い衝撃を与えないでください。

カバーが割れたり、変形したり、内部の基板が壊れ、故障、感電、火災の原因になります。修理は、弊社お問い合わせ窓口、またはご購入元にご連絡ください。



一般禁止

電池を取り扱うときは、次の点にご注意ください。

液もれ、けが、やけど、破裂、火災、周囲を汚す原因になります。

- ・ショートさせない
- ・加熱したり、火の中に入れてたりしない
- ・端子部分をぬらしたり、水の中に入れてない
- ・落としたり、ぶつけたり、大きな衝撃を与えない
- ・乾電池を充電しない
- ・ハンダ付けをしない



一般禁止

電源ケーブルや AC アダプタが傷ついている場合は使用しないでください。

感電、火災の原因になります。



一般禁止

電源ケーブルや AC アダプタの接続部分に、ドライバーなどの金属を近づけないでください。

感電、火災の原因になります。



一般禁止

電源ケーブルや AC アダプタを抜くときは、コード部分を引っ張らず、必ず電源プラグを持って抜いてください。
ケーブル類が傷つき、感電、火災の原因になります。



一般指示

無線 LAN、無線 WAN、Bluetooth® ワイヤレステクノロジー、NFC ポート、ワイヤレスキーボード/マウスの注意

次の場所では、無線通信機能を停止してください。無線機器からの電波により、誤動作による事故の原因となります。

- ・病院内や医療用電子機器のある場所
特に手術室、集中治療室、CCU（冠状動脈疾患監視病室）などには持ち込まないでください。
- ・航空機内など無線通信機能の使用を禁止されている場所
- ・自動ドア・火災報知機など自動制御機器の近く
- ・身動きが自由に取れない状況など、植込み型医療機器（心臓ペースメーカーなど）を装着している方と密着する可能性がある場所
- ・満員電車の中など付近（15cm（NFC ポートは 12cm））に植込み型医療機器を装着している方がいる可能性がある場所



ケーブル類は、傷つけたり、加工したり、加熱したり、重いものを載せたり、引っ張ったり、無理に曲げたり、ねじったりしないでください。
感電、火災の原因になります。



ACアダプタ本体にケーブル類をきつく巻きつけるなどして、根元部分に負担をかけないでください。
ケーブル類の芯線が露出したり断線したりして、感電、火災の原因になります。

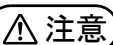
本製品は、レーザー光線を装置カバーで遮断する安全な構造になっていますが、次のことにご注意ください。



・光源部を見ないでください。
光学ドライブのレーザー光の光源部を直接見ないでください。また、万一の故障で装置カバーが破損してレーザー光線が装置外にもれた場合は、レーザー光線をのぞきこまないでください。レーザー光線が直接目に照射されると、視力障害の原因になります。
・お客様自身で分解したり、修理・改造したりしないでください。レーザー光線が装置外にもれて目に照射されると、視力障害の原因になります。



レーザーマウスは底面から、目に見えないレーザー光が出ています。
クラス 1 レーザー製品は、予測可能な使用環境において極めて安全ですが、マウス底面の光は直視しないでください。



注意



本製品の上に重いものを置かないでください。
けがの原因となることがあります。



本製品をお使いになる場合は、次のことに注意し、長時間使い続けるときは 1 時間に 10 ~ 15 分の休憩時間や休憩時間の間の小休止をとるようにしてください。
本製品を長時間使い続けると、目の疲れや首・肩・腰の痛みなどを感じる原因になることがあります。画面を長時間見続けると、「近視」「ドライアイ」などの目の健康障害の原因になります。
・画面の位置や角度、明るさなどを見やすいように調節する。
・なるべく画面を下向きに見るように調整し、意識的にまばたきをする。場合によっては目薬をさす。
・背もたれのあるいすに深く腰かけ、背筋を伸ばす。
・いすの高さを、足の裏全体が付く高さに調節する。
・手首や腕、肘は机やいすの肘かけなどで支えるようにする。
・キーボードやマウスは、肘の角度が 90 度以上になるように使用する。



光学ドライブのトレイやスロット、コネクタ、通風孔など、本製品の開口部に、手や指を入れないでください。
ディスクなどをセットまたは取り出す場合も、手や指を入れないでください。
けが、感電の原因になります。特に、お子様が近くにいる場合はご注意ください。



指定外の機器を本製品のアウトレットに接続して電源を取らないでください。
火災、故障の原因になります。



ヘッドホン・イヤホン・ヘッドセットをご使用になるときは、音量を上げすぎないでください。
耳を刺激するような大きな音量で聞くと、聴力に悪い影響を与える原因になります。



電源を入れたり切ったりする前には音量を最小にしておいてください。
ヘッドホン・イヤホン・ヘッドセットをしたまま、電源を入れたり切ったりしないでください。
突然大きな音や刺激音が出て、聴力に悪い影響を与える原因になります。



「PC カード」、「SD メモリーカード」、「UIM カード」の使用終了直後は、高温になっていることがあります。
これらを取り外すときは、使用後充分に温度が下がるのを待ってから取り出してください。
やけどの原因になります。



マウス底面の光を直視しないでください。レーザー式マウスの場合も、目に見えないレーザー光が出ています。
目の痛みなど、視力障害を起こすおそれがあります。

メンテナンス／増設



警告



お客様ご自身で修理、改造しないでください。また、マニュアルなどで指示がある場合を除いて分解しないでください。
けが、感電、火災の原因になります。
修理や点検などが必要な場合は、弊社問い合わせ窓口、またはご購入元にご連絡ください。



取り外したカバー、キャップ、ネジ、電池などの部品は、お客様の手の届く所に置かないでください。
誤って飲み込むと窒息の原因になります。万一、飲み込んだ場合は、すぐに医師に相談してください。



カバーおよび可動部を開ける場合は、お客様の手が届かない場所で行ってください。
作業が終わるまでは大人が本製品から離れないようにしてください。お子様が手を触れると、けが、故障の原因になります。



メモリの取り付け、取り外しやお手入れのときなど、カバーをあける場合は、本製品および接続されている機器の電源を切り、電源ケーブルをコンセントから抜いた後、しばらくたってから行ってください。
カバーをあけた状態で電源ケーブルをコンセントに挿し込んだり、電源を入れたりしないでください。
やけど、感電、火災の原因になります。



清掃するときに、清掃用スプレー（可燃性物質を含むもの）を使用しないでください。
故障や火災の原因になります。



本製品の内部に搭載されているリチウム電池には触らないでください。
取り扱いを誤ると、人体に影響を及ぼすおそれがあります。リチウム電池はご自身で交換せずに、弊社問い合わせ窓口にご相談ください。



指定以外の電池は使用しないでください。
また、2 本以上セットする場合は、新しい電池と古い電池を混ぜて使用しないでください。
電池の破裂、液もれにより、火災、けが、周囲を汚損する原因になります。



電源ケーブルや AC アダプタはコンセントから定期的に抜いて、接続部分のほこりやゴミを乾いた布でよく拭き取ってください。

ほこりがたまっただまの状態で使用すると感電、火災の原因になります。1年に一度は点検清掃してください。特に電源プラグ部分についてはほこりがたまりやすいので、ご注意ください。



プラグを抜く

内蔵オプションや周辺機器の取り付け／取り外し、お手入れなどを行うときは、本製品および接続されている機器の電源を切り、電源プラグをコンセントから抜いた後に行ってください。

バッテリーパックを取り外せる場合は、バッテリーパックも外してください。

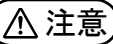
故障、感電、火災の原因になります。



一般指示

周辺機器のケーブルは、本製品や周辺機器のマニュアルをよく読み、正しく接続してください。

誤った接続状態でお使いになると、感電、火災の原因になります。また、本製品および周辺機器が故障する原因になります。



注意



一般禁止

周辺機器などの取り付け、取り外しを行うときは、指定された場所以外のネジは外さないでください。けが、故障の原因になります。



一般禁止

本製品内部の突起物、および指定された部品以外には、手を触れないでください。けが、故障の原因になります。



高温注意

電源を切った直後は、本製品の内部が高温になっています。メモリや拡張カードなどの内蔵オプションを取り付け／取り外す場合は、電源を切り、電源プラグをコンセントから抜いた後、十分に温度が下がるのを待ってから作業を始めてください。やけどの原因になります。



一般指示

内蔵オプションや周辺機器の取り付け／取り外し、お手入れなどを行うときは、指をはさんだり、ぶつけたりしないように注意してください。けがの原因になります。

異常時



警告



プラグを抜く

本製品の内部に水などの液体や金属片などの異物が入った場合は、すぐに本製品の電源を切り、電源ケーブルや AC アダプタを抜いてください。

バッテリーパックを取り外せる場合は、バッテリーパックも取り外してください。

そのまま使用すると、感電、火災の原因になります。その後、弊社お問い合わせ窓口、またはご購入元にご連絡ください。



一般禁止

雷が鳴り出したときは、落雷の可能性がなくなるまで本製品やケーブル類に触れないでください。ケーブル類の接続作業は、落雷の可能性がなくなるまで行わないでください。

落雷の可能性がある場合は、あらかじめ本製品の電源を切り、その後電源ケーブルや AC アダプタをコンセントから抜き、ケーブル類を取り外しておいてください。

落雷による故障、感電、火災の原因になります。



一般指示

タッチパネルのガラスにヒビ、傷などがあった場合は、すみやかにご使用を中止し、弊社お問い合わせ窓口、またはご購入元にご連絡ください。

そのまま使用するとけがをするおそれがあります。



一般指示

バッテリーパックや電池が液もれし、もれ出た液が万一、目や口に入ったときは、こすらず水道水などの多量のきれいな水で十分に洗った後、すぐに医師の治療を受けてください。

失明など障害の原因になります。

液が皮膚や衣類に付着したときは、ただちに水でよく洗い流してください。皮膚に障害を起こす原因になります。



注意



指のケガに注意

カバーや部品などが破損・脱落したり、キーボードのキートップが外れた場合は、使用を中止し、弊社お問い合わせ窓口、またはご購入元にご連絡ください。

破損した製品や破片によるけがや故障の原因になります。特に、お子様が近くにいる場合はご注意ください。



一般指示

液晶ディスプレイが破損し、液状の内容物が流出して皮膚に付着した場合は、流水で15分以上洗浄してください。また、目に入った場合は、流水で15分以上洗浄した後、医師に相談してください。

中毒を起こすおそれがあります。

液晶ディスプレイの内部には、刺激性物質が含まれています。

保管／廃棄



注意



プラグを抜く

本製品を長期間使用しないときは、安全のため電源ケーブルや AC アダプタをコンセントから抜いてください。

バッテリーパックや乾電池を取り外せる場合は、取り外してください。

火災の原因になります。

本製品の廃棄については、マニュアルの説明に従ってください。

本製品は「廃棄物の処理及び清掃に関する法律」の規制を受けます。

本製品はリチウム電池を使用しております。

ワイヤレスキーボード、ワイヤレスマウス、リモコンなどには、乾電池、充電電池を使用しております。

一般のゴミといっしょに火中に投げられると電池が破裂するおそれがあります。

使用済み電池の廃棄については、マニュアルの説明に従ってください。



破裂注意

取り扱い上のご注意

パソコンの使用環境についての注意

パソコンは精密機器です。使用環境に注意してご利用ください。取り扱い方法を誤ると故障や機能低下、破損の原因となります。

内容をよくご理解のうえ、注意してお取り扱いください。

・パソコンをお使いになる環境の温度と湿度

次の範囲内としてください。

- ・動作時：温度 10 ～ 35℃ / 湿度 20 ～ 80%RH
- ・非動作時：温度 -10 ～ 60℃ / 湿度 20 ～ 80%RH

・パソコンの結露

動作時、非動作時にかかわらず、パソコン本体が結露しないようにご注意ください。

結露は、空気中の水分が水滴になる現象です。パソコンを温度の低い場所から温度の高い場所、または、温度の高い場所から温度の低い場所へ移動すると、パソコン内部に結露が発生する場合があります。結露が発生したままパソコンを使用すると故障の原因となります。

パソコンを移動したときは、直射日光が当たらない風通りの良い場所に設置し、室温と同じくらいになるのを待ってから電源を入れてください。

・パソコンをお使いになれない場所

次の場所ではお使いにならないでください。

・直射日光のあたる場所

・水など液体のかかる場所

・台所などの油を使用する場所

油分がパソコン内部に入ってCPUファンなどに付着し、放熱性能を低下させる可能性があります。

・ほこりの多い環境

ファンにほこりが詰まり、放熱が妨げられ、故障の原因となる場合があります。

・静電気の発生しやすい場所

パソコンは、静電気に対して弱い部品で構成されており、人体にたまった静電気により破壊される場合があります。使用する前には、アルミサッシやドアノブなどの金属に手を触れて、静電気を放電してください。

・電磁波の影響を受けやすいもの（テレビやラジオなど）や、磁気を発生するもの（モーターやスピーカーなど）に近い場所

故障や機能低下の原因となります。

・電気スタンドに近い場所

パソコン本体の近くで電気スタンドを点灯させると、タッチパネル機能が誤動作することがあります。

・腐食性ガス（温泉から出る硫黄ガスなど）が存在する場所

パソコン本体が腐食する可能性があります。

・通風孔

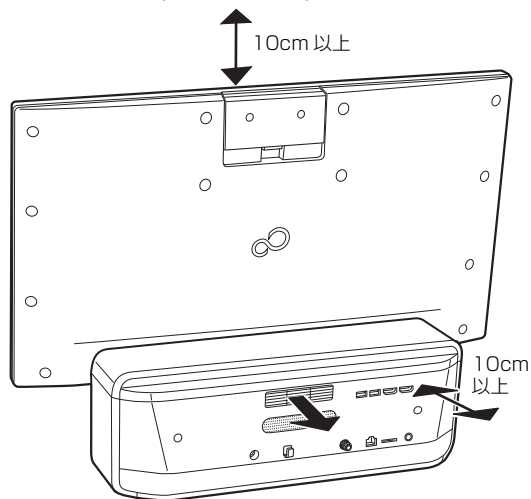
通風孔がほこりなどにより目詰まりすると、空気の流れが悪くなり、CPUファンなどの機能を低下させる可能性があります。掃除機などで定期的にはこりなどを取り除いてください。詳しくは、📖『取扱説明書<活用ガイド>』の「パソコン本体内部や通風孔のお手入れ」をご覧ください（『取扱説明書<活用ガイド>』の読み方は P.60 をご覧ください）。

・通風孔をふさがらないでください。また、通風孔をふさぐ原因となるもの（布・マット・じゅうたん・ビニール・アルミ箔など）の上に置かないでください。パソコン内部に熱がこもり、故障の原因となります。堅い机の上などに置いてください。

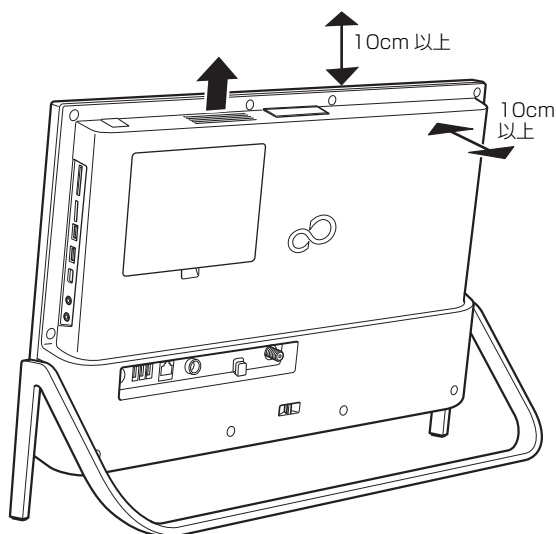
・通風孔の近くに物を置いたり、通風孔の周辺には手を触れないでください。通風孔からの熱で、通風孔の近くに置かれた物や手が熱くなることがあります。

・パソコン本体上部、背面や側面と壁などとの間は、10cm以上のすき間を空けてください。通風孔の空気の流れは、次の図の ➡ をご覧ください。

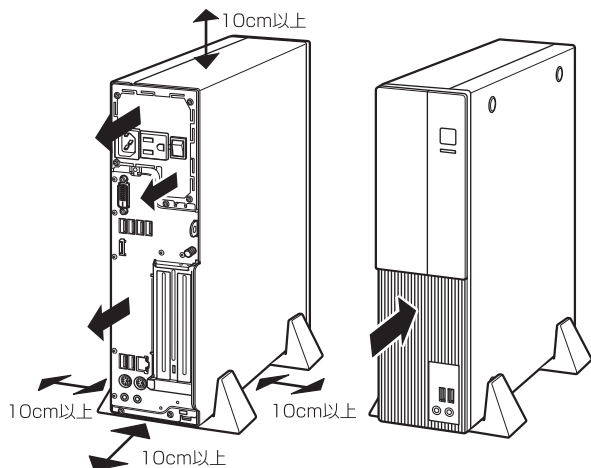
FH シリーズ（27 型ワイド）



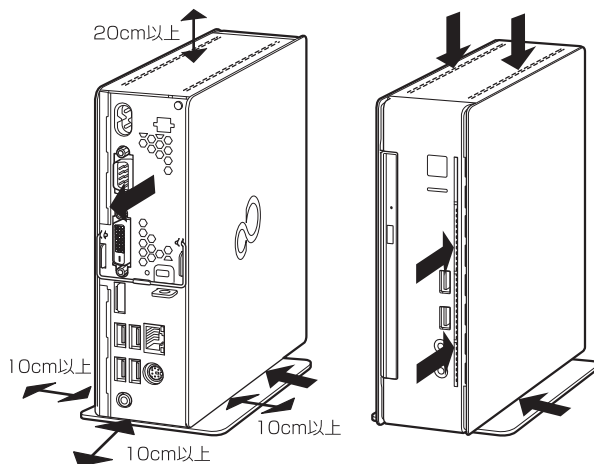
FH シリーズ（23.8 型ワイド）



DH シリーズ (WD2/B2)



DH シリーズ (WD1/B2)

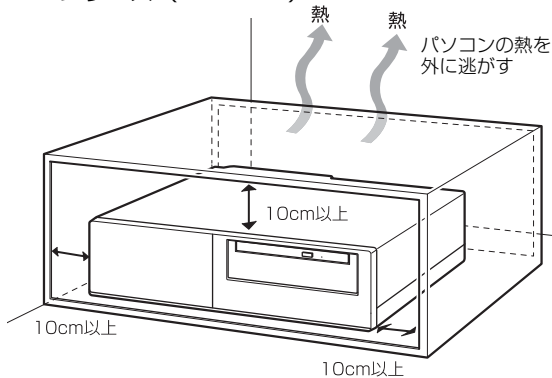


・パソコンをラックなどに設置する場合

前面および背面がふさがれていないラックを使用してください。

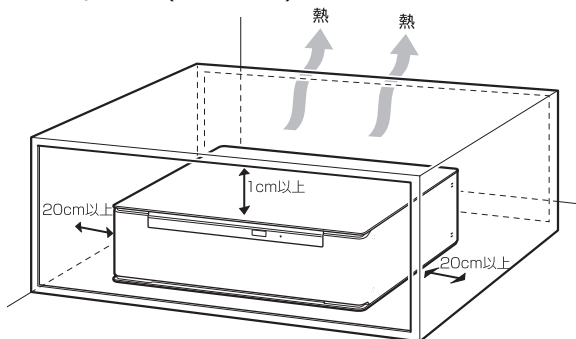
- ・ラック背面と壁の間は、10cm 以上のすき間をあけてください。
- ・パソコン本体とラックの内側の棚板などとの間は、次のイラストのようにすき間を開けてください。

DH シリーズ (WD2/B2)



(イラストは機種や状況により異なります)

DH シリーズ (WD1/B2)



(イラストは機種や状況により異なります)

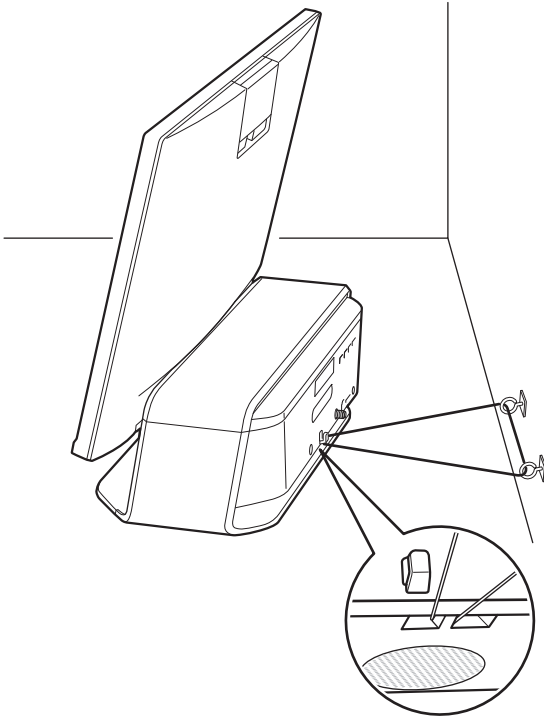
・パソコン使用中の環境

- ・操作するのに十分なスペースを取れる場所でお使いください。
- ・コンセントから直接電源をとれる場所でお使いください。
- ・パソコン本体のそばで喫煙しないでください。タバコのヤニや煙がパソコン内部に入り、ファンなどの機能を低下させる可能性があります。
- ・パソコン本体の近くで携帯電話、PHS、トランシーバーなどを使用すると、画面が乱れたり、異音が発生したりする場合がありますので、遠ざけてください。
- ・パソコン本体やACアダプタは、平らで堅い机の上などに置くようにしてください。ふとんの上など熱がこもりやすい場所に置くと、パソコン表面が高温になることがあります。
- ・パソコンやACアダプタは、使用中に熱をもつことがあります。そのため、長時間同じ場所に設置すると、設置する場所の状況や材質によっては、その場所の材質が変質したり劣化したりすることがありますので、ご注意ください。
- ・ACアダプタは、パソコン使用中表面が熱くなる場合があります。使用中は触れないでください。
- ・有線LANをお使いになるときは、接続ケーブルが届く場所でお使いください。
- ・無線通信機能をお使いになる場所(無線LAN搭載機種のみ)
パソコン本体に搭載されている無線通信機能をお使いになるときは、できるだけ見通しの良い場所でお使いください。電子レンジの近く、アマチュア無線機の近くや足元など見通しの悪い場所でお使いになると、周囲の電波の影響を受けて、接続が正常に行えないことがあります。

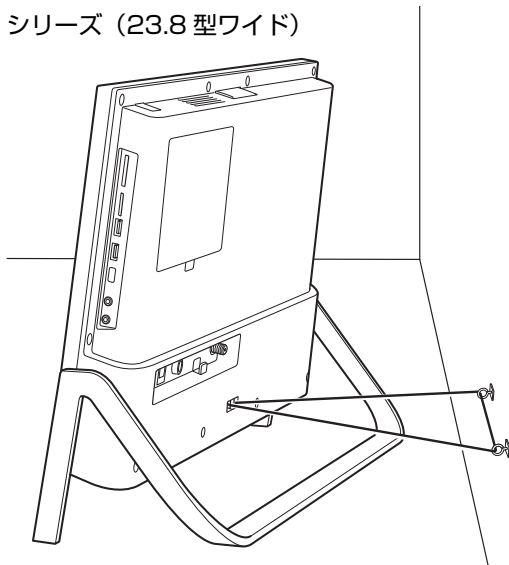
パソコン本体の転倒防止について (FHシリーズ)

地震の場合やパソコンに寄りかかったりした場合に、パソコンが転倒することがあります。パソコンの転倒・落下によるけがなどの危害を軽減するために、パソコン本体を固定してください。

FHシリーズ (27 型ワイド)



FHシリーズ (23.8 型ワイド)



丈夫なひもで、しっかりした壁や柱にパソコンを固定してください。壁や柱への固定に金具をご使用になる場合は、ひもが外れない形状のものをお使いください。

重要

- ▶ 地震などでのパソコンの転倒・落下によるけがなどの危害を軽減するために、転倒・落下防止対策を行ってください。
- ▶ 転倒・落下防止器具を取り付ける壁や柱の強度によっては、転倒・落下防止効果が大幅に減少します。その場合は、適切な補強を施してください。また、転倒・落下防止対策は、けがなどの危害の軽減を意図したものであり、すべての地震に対してその効果を保証するものではありません。

パソコンの取り扱いについての注意

■パソコン本体の取り扱い注意

- ・衝撃や振動を与えないでください。
- ・操作に必要な部分を押したり、必要以上の力を加えたりしないでください。
- ・磁石や磁気プレスレットなど、磁気の発生するものをパソコン本体や画面に近づけないでください。画面が表示されなくなるなどの故障の原因となったり、保存しているデータが消えたりするおそれがあります。
- ・水などの液体や金属片、虫などの異物を混入させないようにしてください。故障の原因になる可能性があります。
- ・パソコン本体は昼夜連続動作（24 時間動作）を目的に設計されていません。ご使用にならないときは電源を切ってください。

●FHシリーズの場合

- ・パソコン本体に寄りかかったり、装置を支えにして立ち上がったらないでください。
- ・スピーカー前面を強い力で押しつけないでください。
- ・パソコン本体に接続したケーブル類を引っ張った状態で使用しないでください。
- ・SSD（フラッシュメモリディスク）は、頻繁に書き込み／書き換えを行うと寿命が短くなります。ドライブの最適化（デフラグ）は行わないようにしてください。また、重要なデータはバックアップをとることをお勧めします。

●DHシリーズの場合

SSD（フラッシュメモリディスク）は、頻繁に書き込み／書き換えを行うと寿命が短くなります。ドライブの最適化（デフラグ）は行わないようにしてください。また、重要なデータはバックアップをとることをお勧めします。

■パソコンの温度上昇に関して

パソコンの使用中に、パソコン本体が熱をもつために温かく感じられることがありますが、故障ではありません。

■パソコン内部からの音に関して

パソコン本体内部からは、次の音が聞こえることがありますが、これらは故障ではありません。

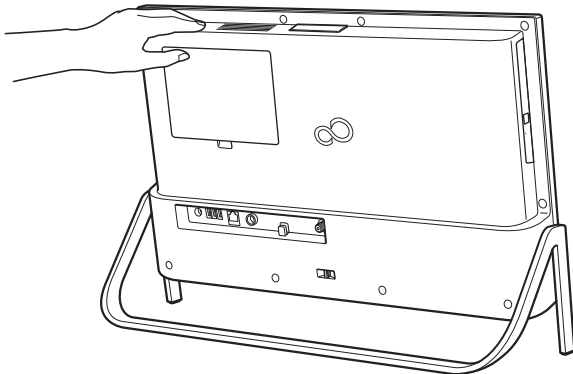
- ・内部の熱を外に逃がすためのファンの音
- ・ハードディスクにアクセスする音
- ・光学ドライブのディスク読み取りヘッドが移動する音
- ・DVDなどのディスクが回転する音
- ・内部の電子回路の動作音



■ケーブル類の接続／取り外しに関する注意

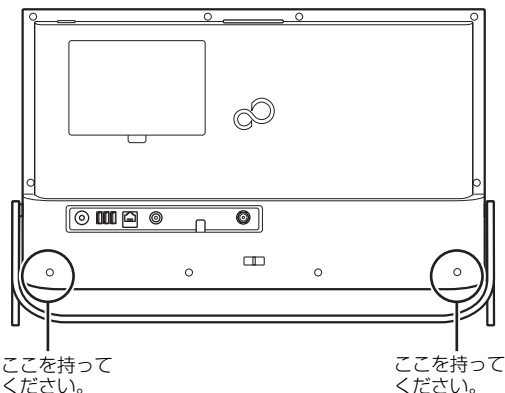
●FHシリーズ（23.8型ワイド）の場合

- ・パソコン本体背面にACアダプタなどのケーブル類を接続したり、取り外したりするときは、パソコン本体を手で軽く支えてください。



（これ以降のイラストは設置状況により異なります）

- ・FHシリーズ（23.8型ワイド）の場合、液晶ディスプレイを手前にして、正面と背面からパソコン本体底面に手を入れ、両端下部を持ってください、その際、液晶ディスプレイを傷付けないようにご注意ください。また、スタンド部分は絶対に持たないでください。変形や破損の恐れがあります。



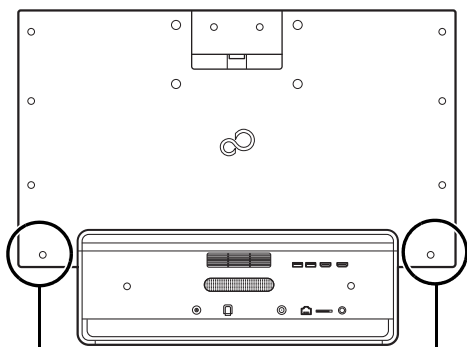
■パソコンを移動する場合の注意

□移動する前の準備

- ・必ずパソコンの電源を切ってください。電源が入ったままや、省電力状態のまま持ち運ばないでください。また、電源を切ってから動かす場合も、約5秒ほど待ってから動かしてください。衝撃によりハードディスクが故障する原因となります。
- ・ACアダプタ／電源ケーブルや、接続しているケーブルなどをすべて取り外してください（→P.15）。
- ・パソコン本体にSDメモリーカードなどをセットしている場合は、必ずSDメモリーカードなどを取り外してください。

□移動するときの注意

- ・液晶ディスプレイは、絶対に触れないでください。故障や破損の原因となります。
- ・スピーカー部分は、強く押さないでください。故障や破損の原因となります。
- ・FHシリーズ（27型ワイド）の場合、液晶ディスプレイ部分を手前にして、ディスプレイの両側下部を持ってください。その際、液晶ディスプレイを傷付けないようにご注意ください。



□ACアダプタ／電源ケーブルの取り外し方

●DHシリーズ（WD2/B2）の場合

パソコン本体背面のメインスイッチを「○」側に切り替えた後、「セットアップする」▶「電源に接続する」と逆の手順で電源ケーブルなどを取り外します。LANケーブルやUSBケーブルなども各コネクタから取り外します。

●その他の機種の場合

「セットアップする」▶「電源に接続する」と逆の手順で電源ケーブルなどを取り外します。LANケーブルやUSBケーブルなども各コネクタから取り外します。

■液晶ディスプレイおよびタッチパネルの取り扱い上の注意

- ・液晶ディスプレイおよびタッチパネル部分をたたいたり強く押ししたりしないでください。また、引っかいたり先のとがったもので押ししたりしないでください。
- ・液晶ディスプレイおよびタッチパネルにゴムやビニール製品を長時間接触させないでください。表面がはげたり、変質したりすることがあります。

■雷についての注意

落雷の可能性がある場合は、パソコンの電源を切るだけでなく、すべてのケーブル類を抜いておいてください。また、雷が鳴り出したときは、落雷の可能性がなくなるまでパソコン本体やケーブル類、およびそれらにつながる機器に触れないでください。安全のため、避雷器の設置をお勧めします。ただし、どのような避雷器をお使いになってもパソコン本体を保護できない場合があります。あらかじめご了承ください。

□落雷について

落雷には、直撃雷と誘導雷の2種類あります。直撃雷と誘導雷のどちらでも避雷器で保護できない可能性があります。

・直撃雷

避雷針によって雷を誘導して対象物を保護できます。

ただし、避雷器の許容値を超えた非常に大きな雷を受けた場合には、避雷器を用いてもパソコン本体を保護できないことがあります。

・誘導雷

パソコンの故障は主に誘導雷によって起こります。

雷により周囲に強力な電磁場ができると発生し、電線や電話線などから侵入するのが誘導雷です。パソコンの場合、電源ケーブル、外部機器との接続ケーブル、LAN ケーブルなどから誘導雷の侵入が考えられます。誘導雷を防ぐにはケーブル類を抜くなどの対策が必要です。

□落雷時の故障について

落雷によるパソコン本体の故障は、保証期間内でも有償修理となります。

故障の状況によっては、修理費用が高額になることもあるので、ご注意ください。

また、場合によっては、落雷によってパソコン本体だけでなく周辺機器などが故障することもあります。

疲れにくい使い方

パソコンを長時間使い続けていると、目が疲れ、首や肩や腰が痛くなることがあります。その主な原因は、長い時間同じ姿勢でいることや、近い距離で画面やキーボードを見続けることです。パソコンをお使いになるときは姿勢や環境に注意して、疲れにくい状態で操作しましょう。

- ・直射日光が当たらない場所や、外光が直接目に入ったり画面に映り込んだりしない場所に設置し、画面の向きや角度を調節しましょう。
- ・画面の輝度や文字の大きさなども見やすく調節しましょう。
- ・目と画面との距離をとり、疲れにくい位置を保って利用しましょう。
- ・1 時間以上続けて作業しないようにしましょう。
- ・続けて作業をする場合には、1 時間に 10 ～ 15 分程度の休憩時間をとりましょう。
休憩時間までの間に 1 ～ 2 分程度の小休止を 1 ～ 2 回取り入れましょう。

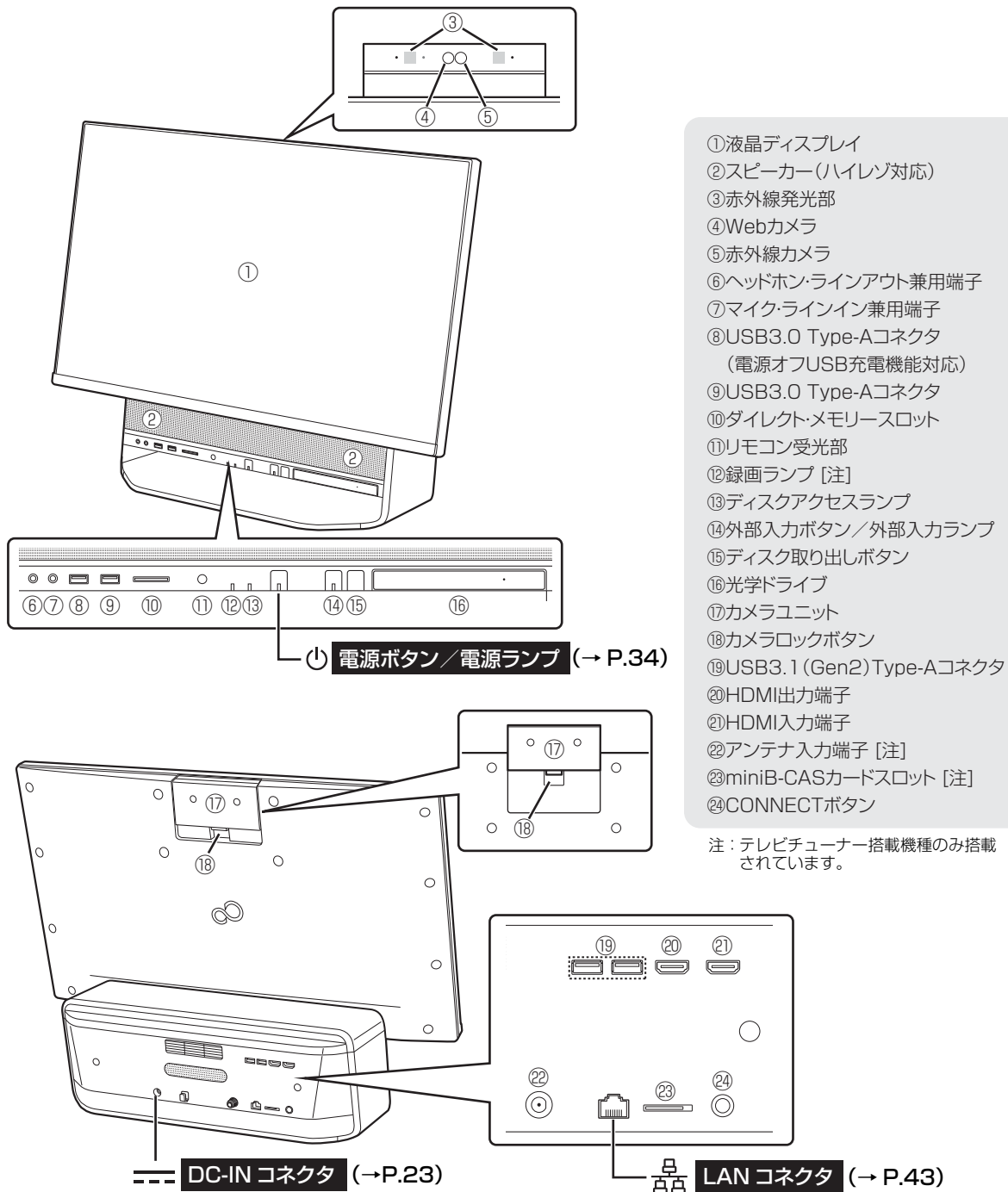
各部の名称について

このパソコンの主な各部の名称は次のとおりです（イラストは機種や状況により異なります）。

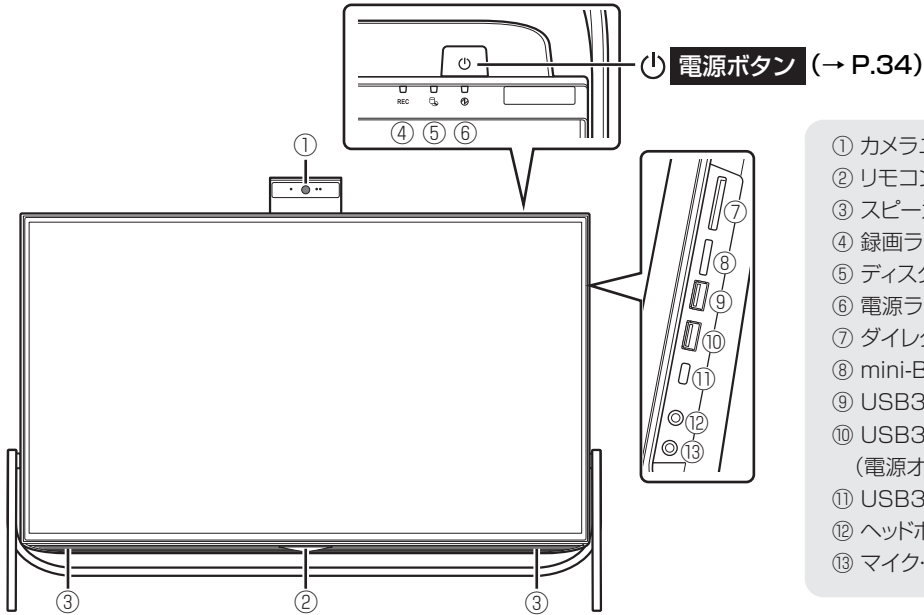


- ▶ ここに掲載されていない部分の名称や、各部の働きなど詳しくは、『取扱説明書<活用ガイド>』の「各部の名称と働き」をご覧ください（『取扱説明書<活用ガイド>』の読み方は P.60 をご覧ください）。

■FH シリーズ（27 型ワイド）



■FHシリーズ (23.8型ワイド)



電源ボタン (→ P.34)

- ① カメラユニット
- ② リモコン受光部[注1]
- ③ スピーカー
- ④ 録画ランプ[注2]
- ⑤ ディスクアクセスランプ
- ⑥ 電源ランプ
- ⑦ ダイレクト・メモリスロット
- ⑧ mini-BCASカードスロット[注2]
- ⑨ USB3.0Type-Aコネクタ
- ⑩ USB3.0Type-Aコネクタ
(電源オフUSB充電機能対応)
- ⑪ USB3.1 Type-Cコネクタ[注3]
- ⑫ ヘッドホン・ラインアウト兼用端子
- ⑬ マイク・ラインイン兼用端子

- ⑭ 背面カバー
- ⑮ 転倒防止フック
- ⑯ 光学ドライブ
- ⑰ CONNECTボタン
- ⑱ USB Type-Aコネクタ[注4]
- ⑲ アンテナ入力端子[注2]

注1：テレビチューナー搭載機種のみ

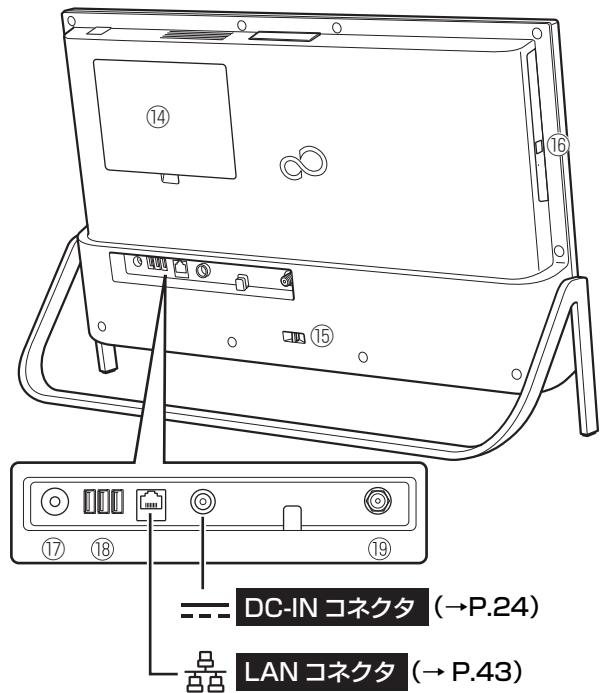
テレビチューナー非搭載機種の場合は、リモコン受光部として動作しません。

注2：テレビチューナー搭載機種のみ

詳しくは『テレビ操作ガイド』をご覧ください。

注3：FH77/B1の場合、またはWF1/B1でCPUにインテル® Core™ i7-7700HQを選択した場合は、USB3.1(Gen2)になります。その他の機種では、USB3.1(Gen1)になります。

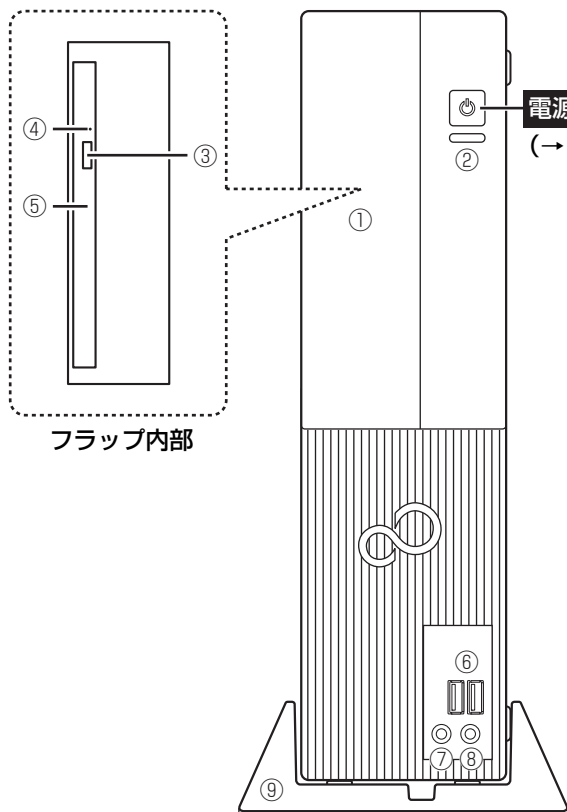
注4：FH77/B1の場合、またはWF1/B1でCPUにインテル® Core™ i7-7700HQを選択した場合は、USB3.0になります。その他の機種では、向かって一番右がUSB3.0、残りの2つがUSB2.0になります。



DC-IN コネクタ (→ P.24)

LAN コネクタ (→ P.43)

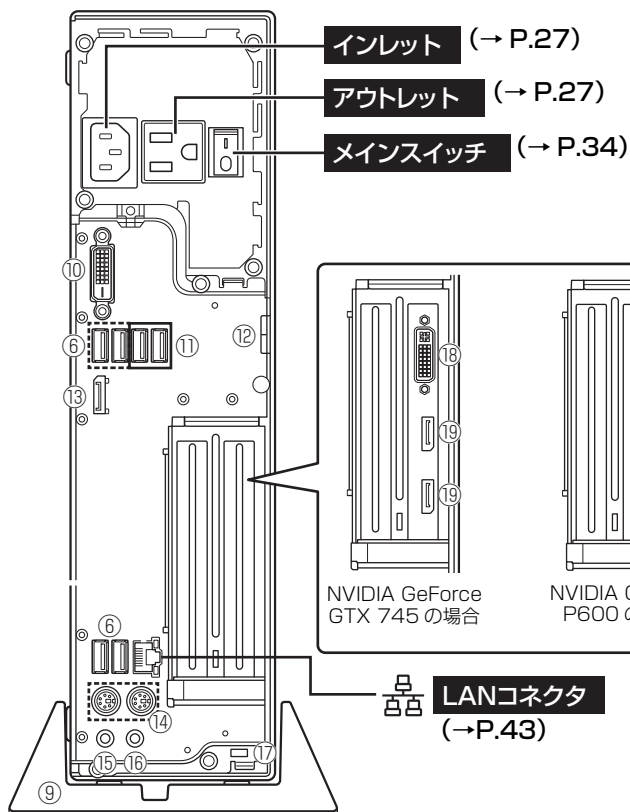
■DH シリーズ (WD2/B2)



電源ボタン / 電源ランプ
(→ P.34)

- ①フラップ
- ②ディスクアクセスランプ
- ③取り出しボタン
- ④強制取り出し穴
- ⑤光学ドライブ
- ⑥USB3.0コネクタ
- ⑦ヘッドホン端子
- ⑧マイク端子
- ⑨フット(設置台)
- ⑩DVI-Dコネクタ [注]
- ⑪USB2.0コネクタ
- ⑫セキュリティ施錠金具
- ⑬DisplayPortコネクタ [注]
- ⑭PS/2コネクタ
- ⑮ラインアウト端子
- ⑯ラインイン端子
- ⑰盗難防止用ロック取り付け穴
- ⑱DVI-Iコネクタ
- ⑲DisplayPortコネクタ
- ⑳MiniDisplayPortコネクタ
- ㉑USB3.1 Type-Cコネクタ

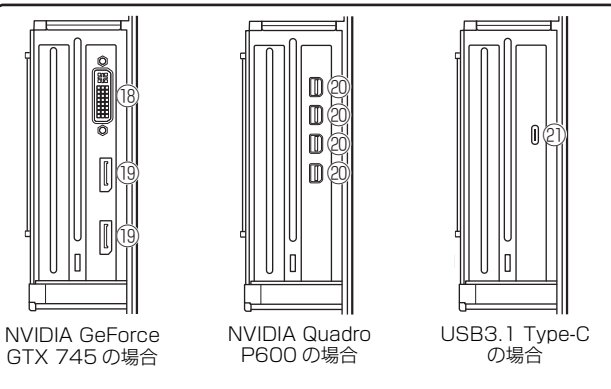
注：カスタムメイドでグラフィックボードを選択した場合は、このコネクタは利用できません。グラフィックボード側のコネクタを利用してください。



インレット (→ P.27)

アウトレット (→ P.27)

メインスイッチ (→ P.34)



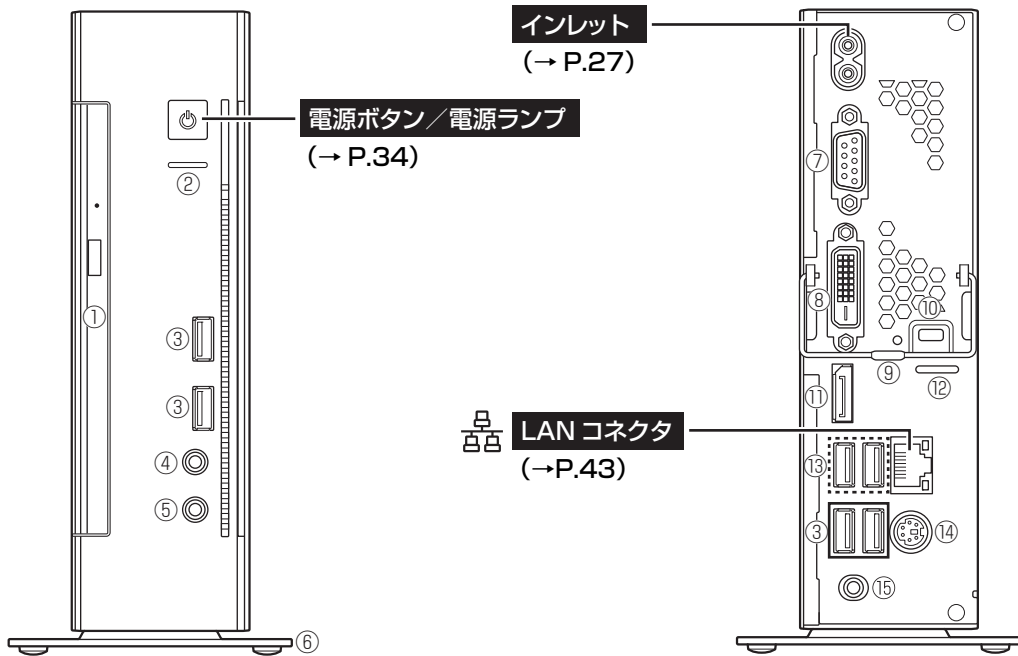
NVIDIA GeForce GTX 745 の場合

NVIDIA Quadro P600 の場合

USB3.1 Type-C の場合

LANコネクタ
(→ P.43)

■DH シリーズ (WD1/B2)



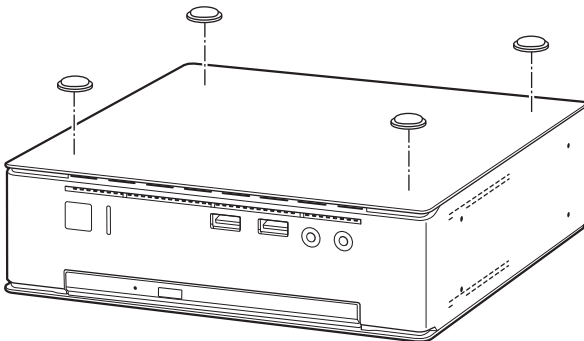
- ① 光学ドライブ[注]
- ② ディスクアクセスランプ
- ③ USB3.0 コネクタ
- ④ ヘッドホン端子
- ⑤ マイク端子
- ⑥ フット(設置台)

- ⑦ シリアルコネクタ
- ⑧ DVI-D コネクタ
- ⑨ ロック金具
- ⑩ 盗難防止用ロック取り付け穴
- ⑪ DisplayPort コネクタ
- ⑫ セキュリティ施錠金具
- ⑬ USB2.0 コネクタ
- ⑭ PS/2 コネクタ
- ⑮ ラインアウト端子

注：次の機種に搭載されています。
 ・BDXL™ 対応 Blu-ray Disc ドライブ搭載機種
 ・スーパーマルチドライブ搭載機種

Point

▶ 横置きに設置する場合は、添付のゴム足を底面に取り付けてください。



セットアップする

セットアップの流れを確認する

パソコンの準備をする (→ P.22)

- **セットアップ前に周辺機器を接続しないでください**
プリンター、LAN ケーブル、USB メモリ、メモリーカードなどは、「Windows のセットアップをする」が終わるまで接続しないでください。

電源を入れる

FHシリーズの場合、途中から音声での案内が始まります。必要に応じて音量を調整してください。

Windows のセットアップをする (→ P.34)

ローカルアカウントでセットアップします。

所要時間 20 分程度です。

- **インターネットに接続しないでください**
インターネットに接続して Windows のセットアップを行うと、非常に時間がかかり 1 時間以上セットアップが進んでいないように見える場合があります。
- **この間は絶対に電源を切らないでください**
途中で電源を切ると、故障の原因になる場合があります。

ネット接続して行います

インターネットに接続する (→ P.43)

Microsoft アカウントに切り替える (→ P.47)

新規取得、またはお持ちの Microsoft アカウントに切り替えます。

所要時間 10 分程度です。

「Microsoft アカウント」については「Microsoft アカウントとは」(→ P.47) をご覧ください。

再起動 (Microsoft アカウントでサインイン)

「はじめに行う設定」で初期設定する (→ P.53)

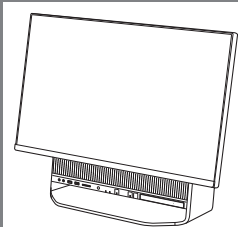
「はじめに行う設定」というアプリのガイドに従って「ユーザー登録」や「Office のセットアップ」などを行うと、パソコンを快適にお使いいただけます。

さあ、セットアップを始めましょう！

パソコンの準備をする

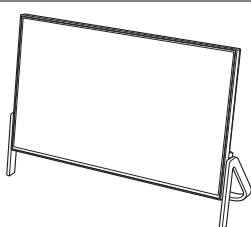
お使いの機種に合わせてご覧ください。

FH シリーズ
(27 型ワイド)



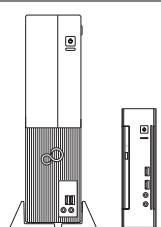
→ P.23

FH シリーズ
(23.8 型ワイド)



→ P.24

DH シリーズ
(分離型)



→ P.25

重要

- ▶ キーボード、マウス、AC アダプタ、電源などのケーブルを束ねているバンド（針金）は、必ず取り外してからお使いください。



FH シリーズ (27 型ワイド)

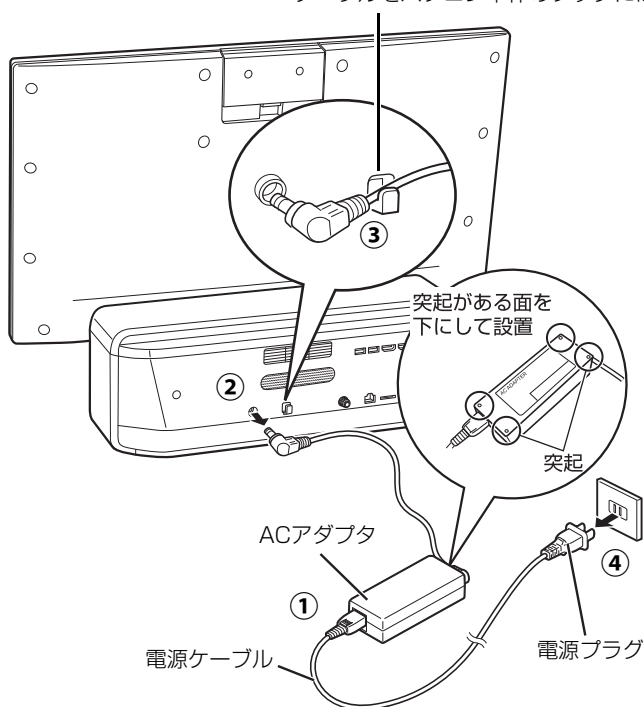
■電源に接続する

接続したケーブル類が奥までしっかりと差し込まれているか、電源を接続した後、最後にもう一度お確かめください。しっかりと差し込まれていないと、電源が入らないなどトラブルの原因になる場合があります。

AC アダプタをパソコン本体に接続します。

- ① 電源ケーブルをACアダプタに取り付けます。
ACアダプタは、ゆるんだり抜けたりしないようにしっかりと接続してください。また、ACアダプタの四隅に突起がある方を下にして設置してください。
- ② ACアダプタをDC-INコネクタに取り付けます。
- ③ ケーブルを固定します。
- ④ 電源プラグをコンセントに接続します。

ケーブルをパソコン本体のフックにはめ込みます。



➡ この後は、「キーボード/マウスを準備する (FH シリーズ)」(→ P.30) に進んでください。

FHシリーズ (23.8 型ワイド)

■電源に接続する

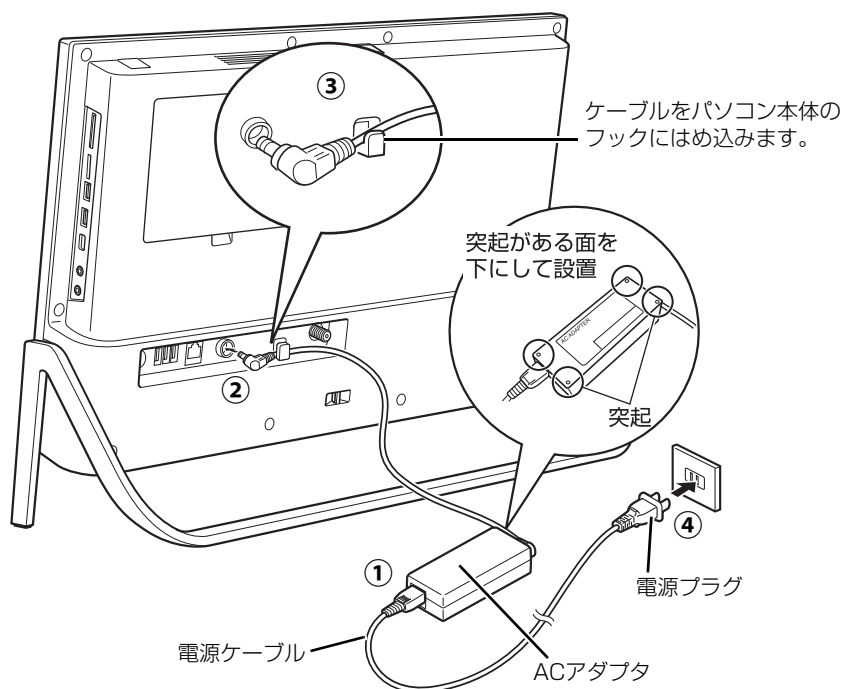
接続したケーブル類が奥までしっかりと差し込まれているか、電源を接続した後、最後にもう一度お確かめください。しっかり差し込まれていないと、電源が入らないなどトラブルの原因になる場合があります。

Point

- ▶ パソコン本体背面にケーブル類を接続するときは、パソコン本体の転倒に充分ご注意ください。詳しくは、「パソコン本体背面へのケーブル類の接続／取り外しに関する注意」(→ P.15) をご覧ください。

ACアダプタをパソコン本体に接続します。

- ① 電源ケーブルをACアダプタに取り付けます。
ACアダプタは、ゆるんだり抜けたりしないようにしっかりと接続してください。また、ACアダプタの四隅に突起がある方を下にして設置してください。
- ② ACアダプタをDC-INコネクタに取り付けます。
- ③ ケーブルを固定します。
- ④ 電源プラグをコンセントに接続します。



➡ この後は、「キーボード／マウスを準備する (FHシリーズ)」(→ P.30) に進んでください。



DHシリーズ（分離型）

■フット（設置台）を取り付ける

パソコンを縦置きにする場合、フット（設置台）を取り付けないと、転倒して故障の原因となることがあります。必ず取り付けてください。

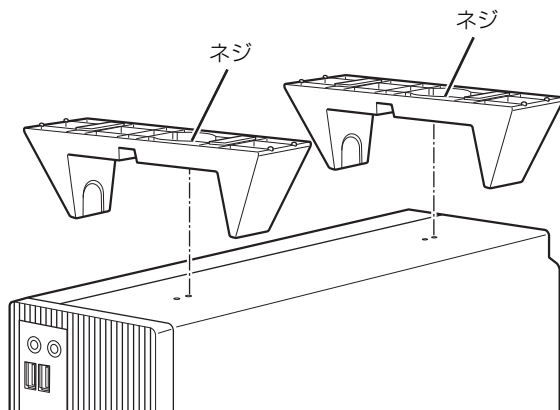
①パソコン本体を上下さかさまにします。

本体に傷が付かないように、下に布などを敷いてください。

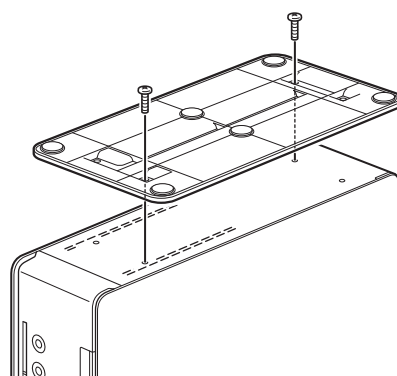
②パソコン本体底面にフットを取り付けます。

フットのネジと、パソコン本体底面のネジ穴を合わせて固定します。

DHシリーズ（WD2/B2）



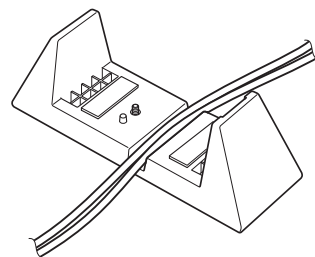
DHシリーズ（WD1/B2）



（イラストは機種や状況により異なります）

Point

- ▶ DHシリーズ（WD2/B2）の場合、キーボードやマウスのケーブルを、フットの溝に通してまとめることができます。



■ディスプレイを接続する

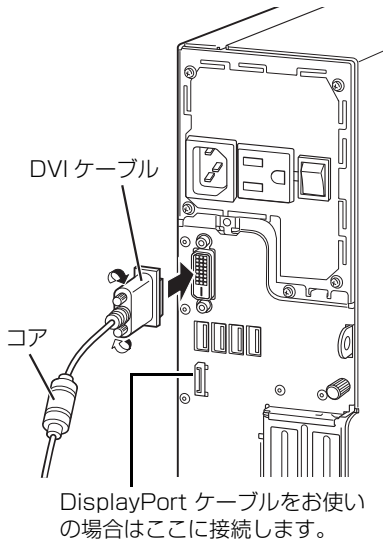
パソコン本体に、DVI-D コネクタと DisplayPort の 2 種類のコネクタが用意されています。お使いになるディスプレイのケーブルの種類に合わせ、奥までしっかりと差し込んでください。ご購入時にグラフィックカードを選択した場合は、本体側のコネクタはお使いになれません。グラフィックカード側のコネクタに接続してください。お使いのディスプレイに添付のマニュアルもあわせてご覧ください。

Point

- ▶ このパソコンではディスプレイを 2 台接続して、同時表示や、マルチモニター機能を使用することができます。ただし、セットアップが終了するまでは、ディスプレイは 1 台のみパソコンに接続して操作してください。セットアップ終了後に 2 台目のディスプレイを接続してください。📖『取扱説明書<活用ガイド>』の「ディスプレイ」をご覧ください（『取扱説明書<活用ガイド>』の読み方は P.60 をご覧ください）。
- ▶ ディスプレイに 2 本以上ケーブルがある場合、このパソコンには 1 本のみ接続してください。

DH シリーズ (WD2/B2)

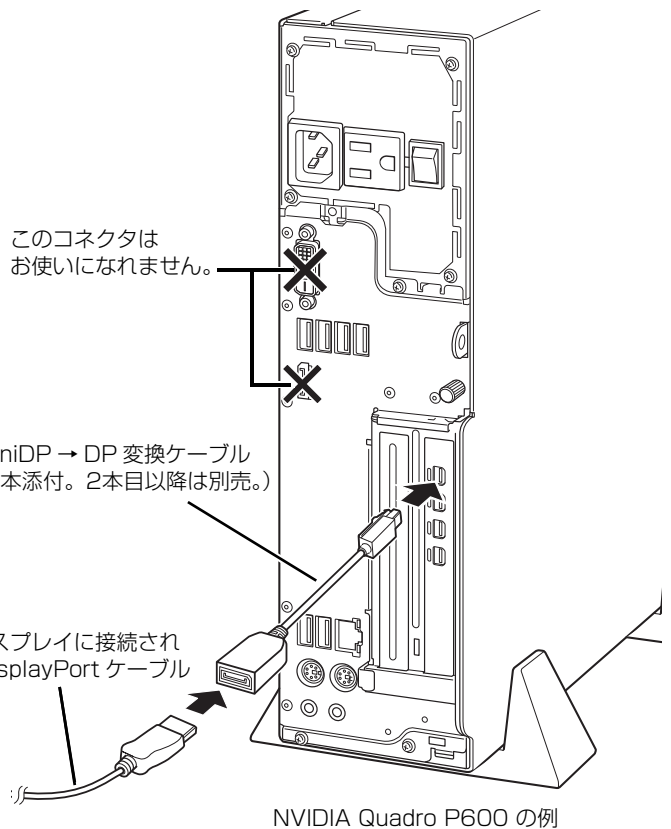
・ CPU 内蔵グラフィックを選択した場合



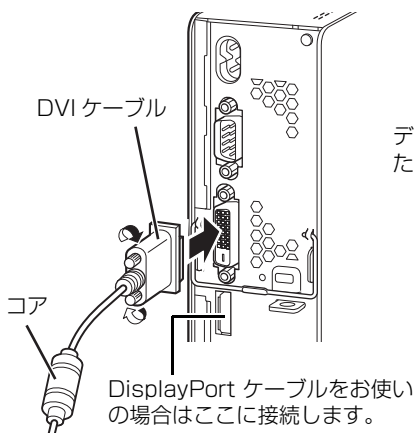
DH シリーズ (WD2/B2)

・ グラフィックカードを選択した場合

選択したグラフィックカードにより、コネクタの種類が異なります。コネクタの種類については、「各部の名称について」(→ P.19) でご確認ください。また、別売の変換ケーブルが必要な場合があります。




DH シリーズ (WD1/B2)



(イラストは機種や状況により異なります)

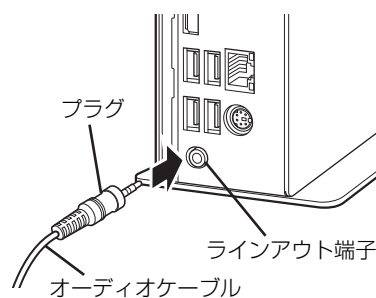
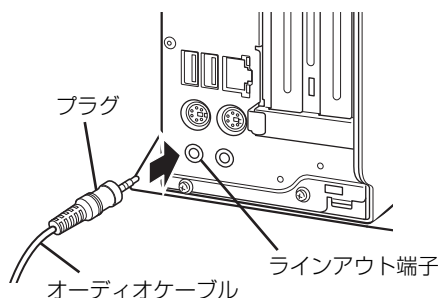
■オーディオケーブルを接続する

スピーカー内蔵ディスプレイ（別売）をお使いの場合、ディスプレイに添付のマニュアルもあわせてご覧ください。

ラインアウト端子（) に、ディスプレイ（別売）などのオーディオケーブルを接続します。

DH シリーズ (WD2/B2)

DH シリーズ (WD1/B2)

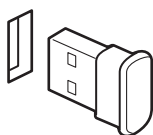


(イラストは機種や状況により異なります)

■ワイヤレスレシーバーを取り付ける

ご購入時にワイヤレスキーボード／ワイヤレスマウスを選択した場合は、ワイヤレスレシーバー（電波の受信部）が添付されています。

パソコン本体の USB コネクタに取り付けます。



Point

- ▶ ご購入時に無線 LAN を選択した場合は、電波の干渉を防ぐため、本体背面の USB コネクタに接続してください。

■電源に接続する

接続したケーブル類が奥までしっかりと差し込まれているか、電源を接続した後、最後にもう一度お確かめください。しっかり差し込まれていないと、電源が入らないなどトラブルの原因になる場合があります。

お使いの機種に合わせてご覧ください。

- DH シリーズ (WD2/B2) → P.28
- DH シリーズ (WD1/B2) → P.29

□DH シリーズ (WD2/B2) の場合

- ① ディスプレイ用電源ケーブルをパソコン本体背面のアウトレットに接続します。

Point

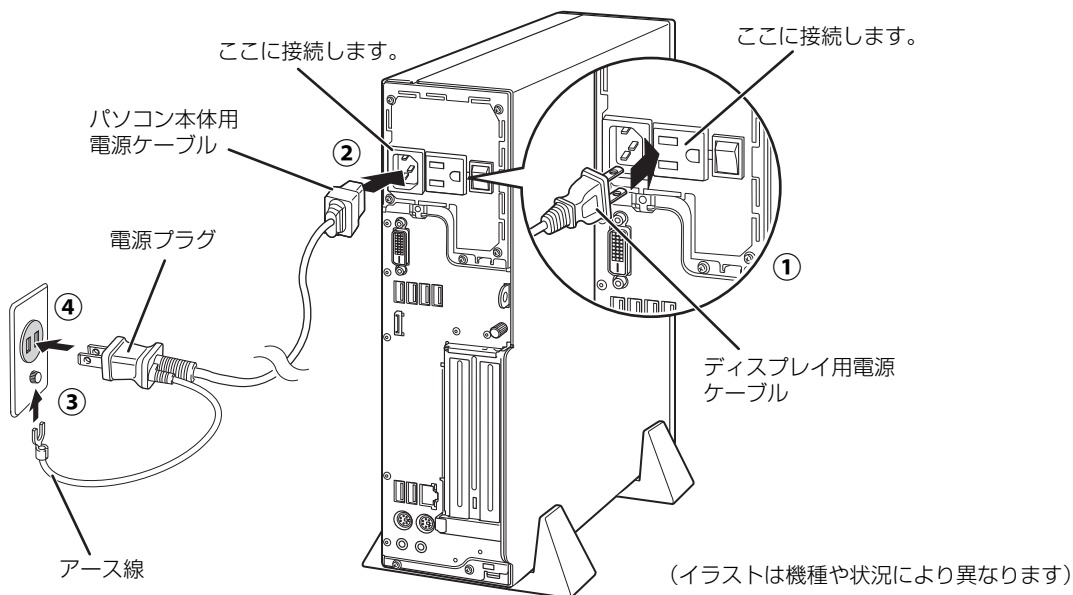
- ▶ ディスプレイを DisplayPort コネクタに接続しているときは、ディスプレイ用電源ケーブルをパソコン本体背面のアウトレットに接続せず、コンセントに接続してください。
- ▶ グラフィックカードを選択したときは、ディスプレイ用電源ケーブルをパソコン本体背面のアウトレットに接続せず、コンセントに接続してください。
- ▶ 他社製のディスプレイを接続しているときは、ディスプレイ用の電源ケーブルをパソコン本体背面のアウトレットに接続せず、コンセントに接続してください。

- ② パソコン本体用電源ケーブルをパソコン本体背面のインレットに接続します。

- ③ アース線をコンセントのアースネジに差し込みます。

アースネジ付のコンセントが利用できない場合は、お近くの電気店もしくは電気工事士の資格を持つ人に、アースネジ付コンセントの取り付けについてご相談ください。

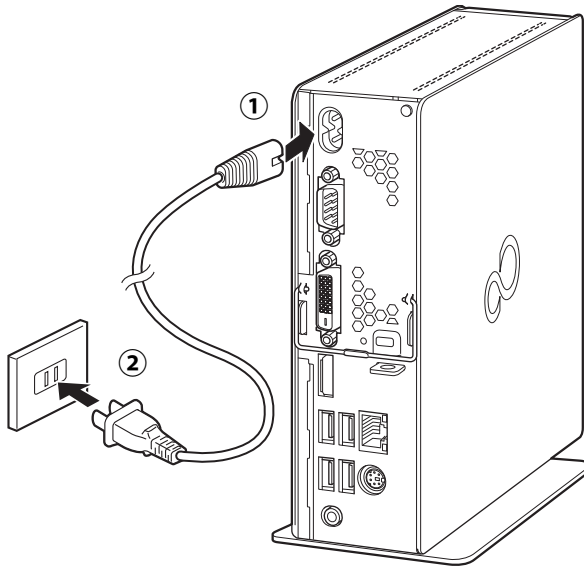
- ④ 電源プラグをコンセントに差し込みます。



➡ この後は、「キーボード／マウスを準備する (DH シリーズ)」 (→ P.32) に進んでください。

□DH シリーズ (WD1/B2) の場合

- ① 電源ケーブルをパソコン本体背面のインレットに接続します。
- ② 電源プラグをコンセントに差し込みます。

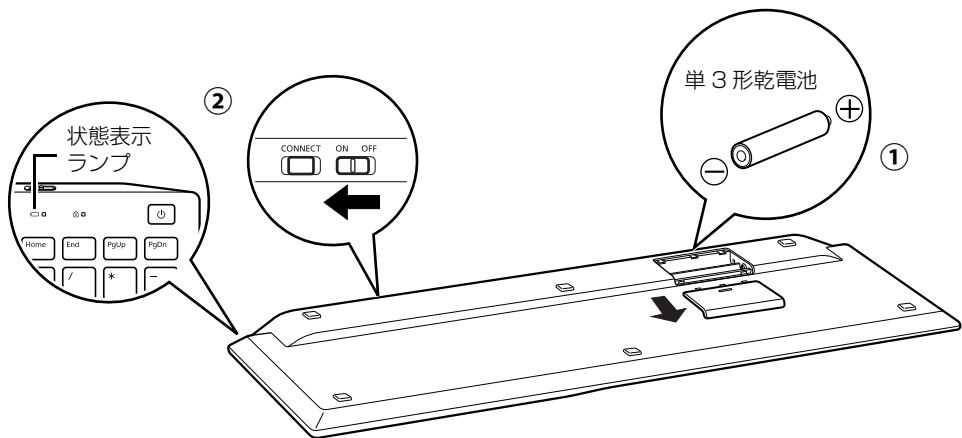


➡ この後は、「キーボード／マウスを準備する (DH シリーズ)」 (→ P.32) に進んでください。

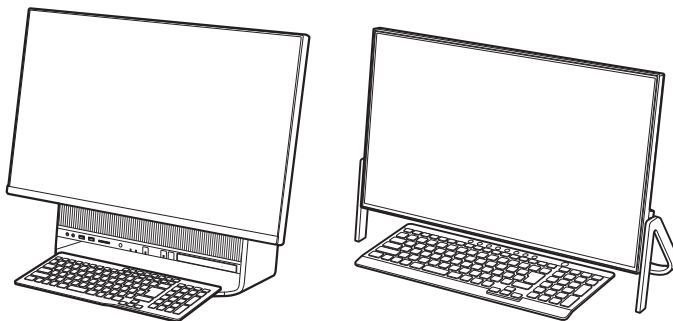
キーボード／マウスを準備する (FH シリーズ)

1 ワイヤレスキーボードの電源を入れます。

- ① 裏返して電池ボックスのふたを矢印の方向にスライドして開け、添付の単3形乾電池を入れます。その後、電池ボックスのふたを矢印と逆の方向にスライドして閉めます。電池ボックスのふたを無理に押し込もうとすると破損する場合がありますのでご注意ください。
- ② 電源スイッチをON側にして、電源を入れます。
状態表示ランプが緑色に点滅します。消灯したままの場合は、何度か乾電池を入れ直してください。



- ③ 状態表示ランプが点滅したら、すぐにワイヤレスキーボードをパソコンの画面中央下に置きます。
※必ず、すぐにパソコンの下に置いてください。



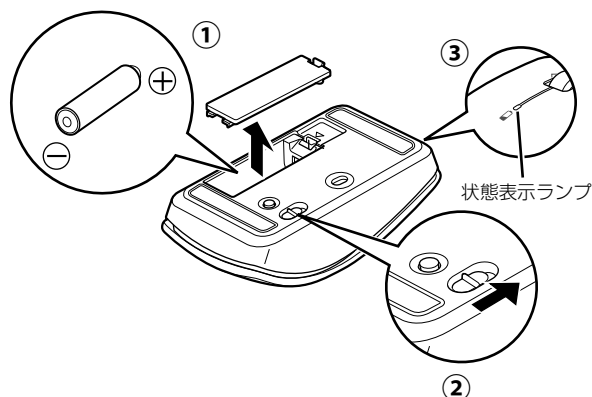
状態表示ランプが消灯したら次の手順に進みます。

Point

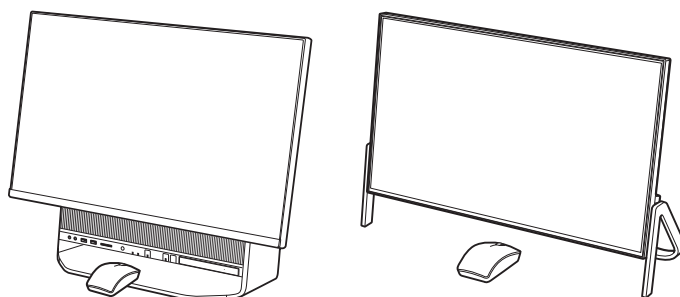
- ▶ キーボードを使用しないときは、電池の消耗を抑えるために、キーボードの電源スイッチを OFF 側にして電源を切っておくことをお勧めします。

2 ワイヤレスマウスの電源を入れます。

- ① 裏返して電池ボックスのふたを開け、添付の単 3 形乾電池を入れます。
その後、電池ボックスのふたを閉めます。
- ② 電源スイッチを ON 側にして、電源を入れます。
- ③ 状態表示ランプを確認します。
状態表示ランプが緑色に点滅します。消灯したままの場合は、何度か乾電池を入れ直してください。



- ④ 状態表示ランプが点滅したら、すぐにワイヤレスマウスをパソコンの画面中央下に置きます。
※必ず、すぐにパソコンの下に置いてください。



状態表示ランプが消灯したら手順は完了です。

Point

- ▶ マウスを使用しないときは、電池の消耗を抑えるために、マウスの電源スイッチを OFF 側にして電源を切っておくことをお勧めします。

👉 この後は、「Windows のセットアップをする」(→ P.34) に進んでください。

キーボード／マウスを準備する (DH シリーズ)

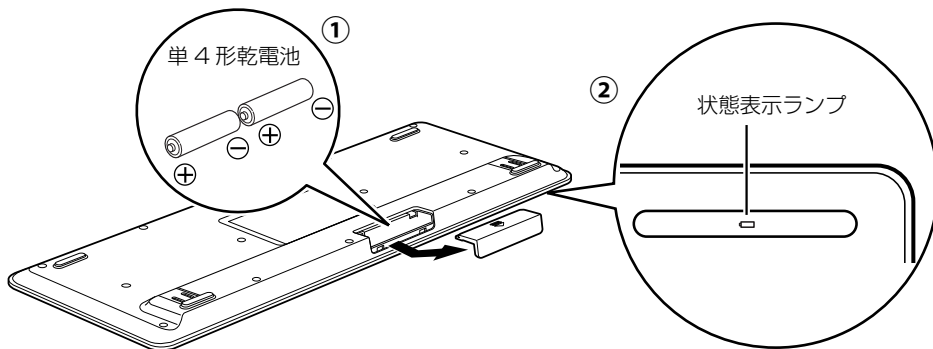
添付されているキーボード／マウスの種類に合わせてお読みください。

- ワイヤレスキーボード／ワイヤレスマウス (→ P.32)
- USB キーボード／USB マウス (→ P.33)

■ワイヤレスキーボード／ワイヤレスマウス

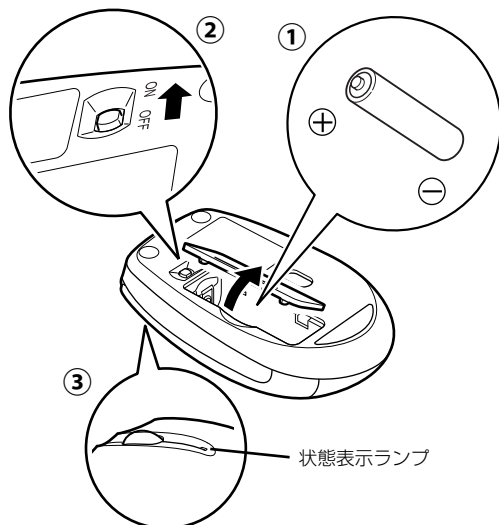
1 ワイヤレスキーボードの電源を入れます。

- ① 裏返して電池ボックスのふたを矢印の方向にスライドして開け、添付の単4形乾電池を入れます。その後、電池ボックスのふたを矢印と逆の方向にスライドして閉めます。電池ボックスのふたを無理に押し込もうとすると破損する場合がありますのでご注意ください。
- ② 状態表示ランプを確認します。
状態表示ランプがオレンジ色に点滅したままになります。点滅しない場合は、何度か乾電池を入れ直してください。



2 ワイヤレスマウスの電源を入れます。

- ① 裏返して電池ボックスのふたを開け、添付の単 3 形乾電池を入れます。
その後、電池ボックスのふたを閉めます。
- ② 電源スイッチを ON 側にして、電源を入れます。
- ③ 状態表示ランプを確認します。
状態表示ランプが緑色に点滅したままになります。点滅しない場合は、何度か乾電池を入れ直してください。



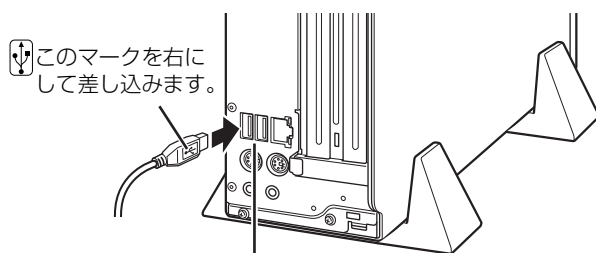
Point

- ▶ マウスを使用しないときは、電池の消耗を抑えるために、マウスの電源スイッチを OFF 側にして電源を切っておくことをお勧めします。

■ USB キーボード / USB マウス

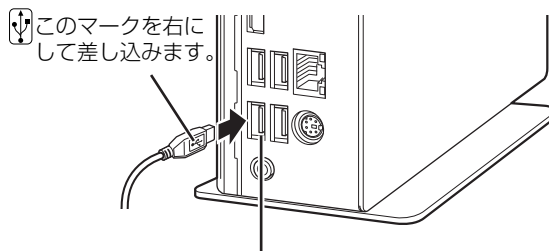
キーボードとマウスを、パソコン本体の USB コネクタに接続します。

DH シリーズ (WD2/B2)



USB コネクタ
どの USB コネクタに接続してもかまいません。

DH シリーズ (WD1/B2)



USB コネクタ
どの USB コネクタに接続してもかまいません。

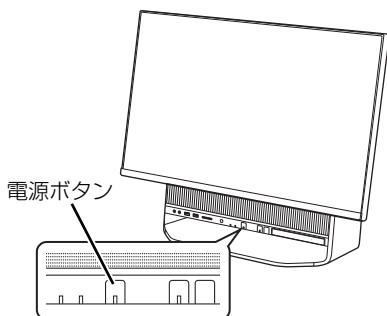
(イラストは機種や状況により異なります)

👉 この後は、「Windows のセットアップをする」(→ P.34) に進んでください。

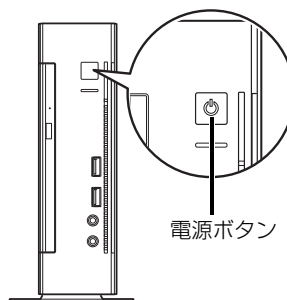
Windows のセットアップをする

1 パソコン本体の電源ボタンを押します。

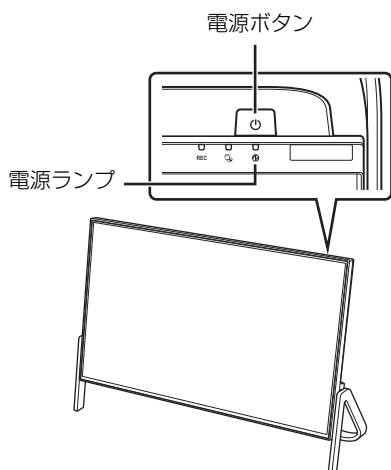
FHシリーズ (27 型ワイド)



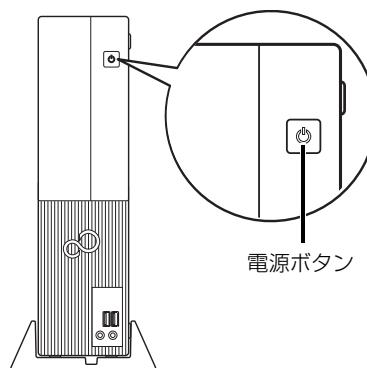
DHシリーズ (WD1/B2)



FHシリーズ (23.8 型ワイド)



DHシリーズ (WD2/B2)

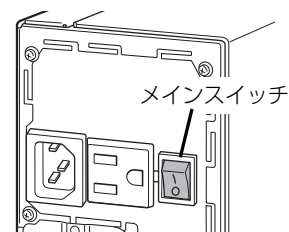


Point

▶ DHシリーズ (WD2/B2) をお使いの場合、電源ボタンを押す前に次の操作を行ってください。

・最初の一度だけ、背面のメインスイッチを「|」側にします。トラブルが起きた場合や長期間使わない場合を除き、「|」側のままでお使いください。

・パソコンの電源を入れたあと、ディスプレイの電源を入れます。ディスプレイの電源ケーブルをパソコン本体背面のアウトレットに接続している場合は、これ以後はパソコンと連動してディスプレイの電源が入ります。



2 FHシリーズの場合は次の画面が表示されます。画面の説明をご覧になり、**[C]**を押します。

DHシリーズの場合は手順3から操作してください。

◆ パソコンのセットアップを行う前に ◆

セットアップを行う前に、ワイヤレスキーボードおよびマウスの準備が必要です。

1. キーボードおよびマウスに電池を入れます。
キーボード側面の電源スイッチをON側にし、キーボードの電源を入れます。
状態表示ランプが<消灯>している場合は、**[C]**キーを押してください。
2. 状態表示ランプが<点滅>している場合は、すぐにキーボードをパソコン画面中央下に置きます。必ずパソコン本体から10cm以内に置いてください。
状態表示ランプが<点滅>から<点灯>、<消灯>したら手順3に進みます。
3. マウスの裏面の電源スイッチをON側にし、マウスの電源を入れます。
4. 状態表示ランプが緑色に<点滅>している場合は、すぐにマウスをパソコンの画面中央下に置きます。必ずパソコン本体から10cm以内に置いてください。
状態表示ランプが<点滅>から<点灯>、<消灯>したら準備は終了です。

準備ができたなら**[C]**キーを押してください。

※キーを押しても反応しない場合は、キーボード側面の電源スイッチ横にある「CONNECT」ボタンを押し、手順2を行って再設定してください。

※本画面は**[C]**キーを押した後、表示されなくなります。

3 画面に表示される注意事項をよくご覧になり、**[Y]**を押します。

◆ セットアップの注意事項 ◆

これからセットアップを開始します。
下記注意事項をよくお読みになり、セットアップを開始してください。

- 時間に余裕をもって作業してください。セットアップには半日以上時間をとり、じっくりと作業をすることをお勧めします。
- 操作の途中で電源を切らないでください。
途中で電源を切ると、Windowsが使えなくなる場合があります。セットアップが終わるまでは、電源を切らないでください。
- セットアップ前に周辺機器を接続しないでください。
別売りの周辺機器（プリンター、USBメモリ、メモリーカードなど）は、Windowsのセットアップが終わるまで接続しないでください。接続している場合は、下記**[N]**を押し、外してからセットアップを開始してください。

次のいずれかのキーを押してください。

[Y]：セットアップを続行します。

[N]：セットアップを中止します（後でセットアップ）。

※ **[N]** を押したあと、自動的に電源が切れます。

本画面はセットアップ完了後表示されなくなります。

[N] を押した場合、再度セットアップを開始するときは、電源を入れ直してください。

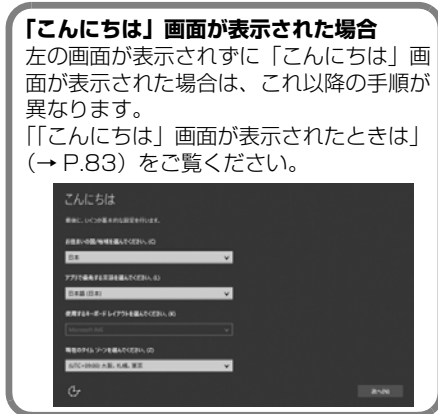
■ DHシリーズの場合は手順6に進んでください。

重要

▶ Windows のセットアップが終わるまで絶対に電源を切らないでください。

4 FHシリーズの場合はPCの設定の説明画面が表示されるまで、そのまましばらくお待ちください。


音声での案内が始まります。



Point

- ▶ しばらく操作をしないと省電力機能が働き、画面が真っ暗になることがあります。電源が切れたわけではありません。マウス、キーボードを操作すると元の画面に戻ります。画面が戻らなかった場合は、電源ボタン (⏻) をポチッと押してください。

5 音量の調節をします。

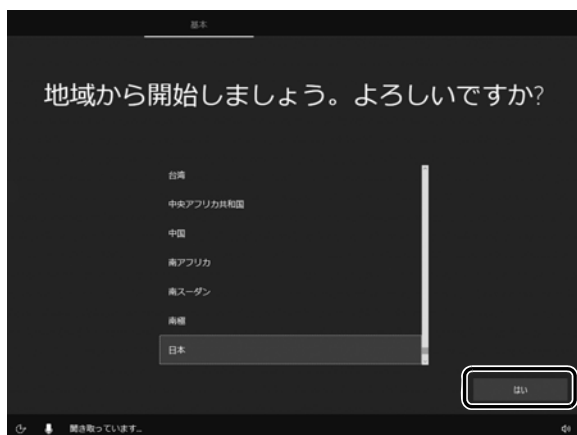
画面右下の①ボリュームをクリックし、②スライダーを左右に動かして音量の調節をします。③スピーカーアイコンをクリックして  にするとミュート（音を消す）にできます。



Point

- ▶ FHシリーズの場合、マウスで操作できない場合は、マウス底面の電源スイッチを OFF 側にして電源を切り、電源を入れ直してください。それでも解決しない場合は、「よくあるトラブルと解決法」の「ワイヤレスキーボード／ワイヤレスマウスのトラブル」(→ P.71) をご覧ください。

6 「はい」をクリックします。



7 「はい」をクリックします。

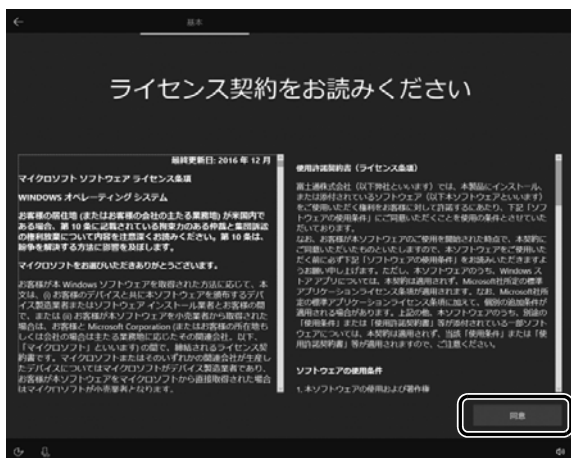


8 「スキップ」をクリックします。

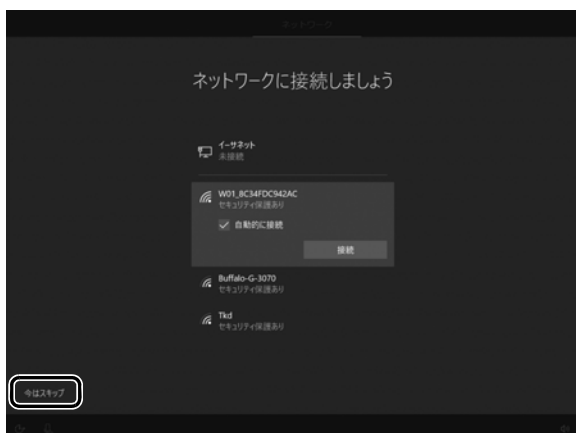
他の言語を入力できるようにしたい場合は「レイアウトの追加」をクリックし、画面の指示に従って操作してください。



9 ライセンス条項をよく読みます。読み終わったら「同意」をクリックします。



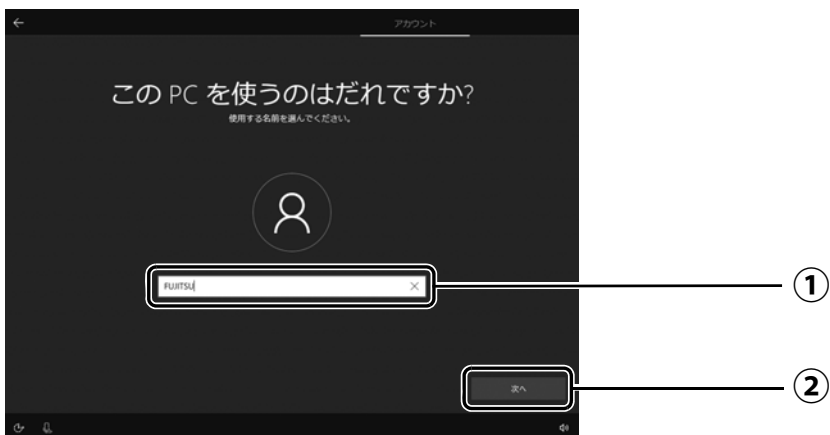
10 「今はスキップ」をクリックします。



重要

- ▶ インターネットに接続せず Windows のセットアップをするために、「今はスキップ」をクリックしてください。
インターネットに接続して Windows のセットアップを行うと、非常に時間がかかり 1 時間以上セットアップが進んでいないように見える場合があります。

11 ローカルアカウントを作成します。



① 「ユーザー名」を入力します。

12文字以内の半角英数字(a～z、A～Z、0～9)でお好きな名前を入力してください。

② 「次へ」をクリックします。

重要

- ▶ 次の文字や文字列はユーザー名に使えませんので、入力しないでください。
 - ・@、%、/、-などの記号や空白（スペース）
 - ・CON、PRN、AUX、CLOCK\$、NUL、COM1～COM9、LPT1～LPT9の文字列
 - ・ひらがな、カタカナ、漢字など

Point

- ▶ FHシリーズの場合、キーボードで文字入力できない場合は、キーボードの電源スイッチをOFF側にして電源を切り、電源を入れ直してください。それでも解決しない場合は、「よくあるトラブルと解決法」の「ワイヤレスキーボード／ワイヤレスマウスのトラブル」(→P.71)をご覧ください。

12 「次へ」をクリックします。

インターネットに接続後、ローカルアカウントを Microsoft アカウントに切り替えるため、ここではパスワードの入力は必要ありません。



13 Cortana の設定画面が表示されたら、「はい」をクリックします。



14 「同意」をクリックします。



15 「富士通サービス&サポートのご利用登録」の説明をよく読んで、ご利用登録をします。



- ① My Cloud アカウント（マイ クラウド アカウント）の ID として登録するメールアドレスを入力します。
ここで入力したメールアドレスは、「マカフィーリブセーフ」のメールアドレス登録にも使用されます。
- ② 「次へ」をクリックします。

ここで入力するメールアドレスについて

● My Cloud アカウントをお持ちでない場合

My Cloud アカウントを取得すると富士通パソコンを快適にお使いいただけます。My Cloud アカウントの ID として登録するメールアドレスを入力します。パスワードのご連絡など重要な通知を行うため、通常よく使うメールアドレスを入力してください。

● My Cloud アカウントをお持ちの場合

登録済みのメールアドレスを入力していただければ、このパソコンの機種追加登録が簡単にできるようになります。

● メールアドレスをお持ちでない場合

何も入力しないで進めてください。メールアドレスを取得後、「富士通パソコンユーザー登録」をするときに My Cloud アカウントを取得できます。

※ メールアドレスを入力した場合は、富士通パソコンユーザー登録をするときに使用するため、「[「はじめに行う設定」で初期設定する](#)」の手順 7（→ P.56）の記入欄に書きとめておくことをお勧めします。

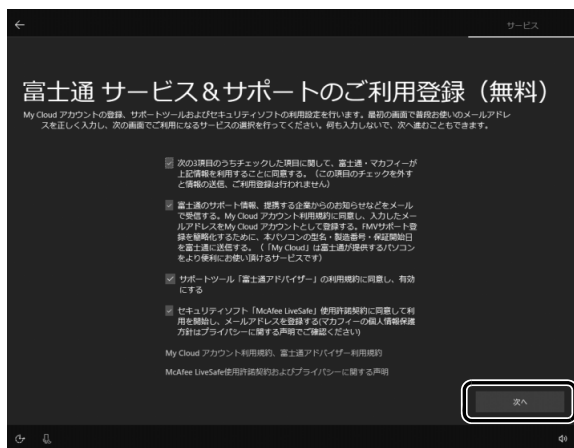
Point

- ▶ 「名」「姓」は何も入力する必要はありません。
- ▶ 「国 / 地域」は選択する必要はありません。
- ▶ 「パソコンの状態を回復する」（→ P.78）を行った後などの再セットアップのとき、このパソコンが製品登録済みの場合は、①にメールアドレスの入力は必要はありません。

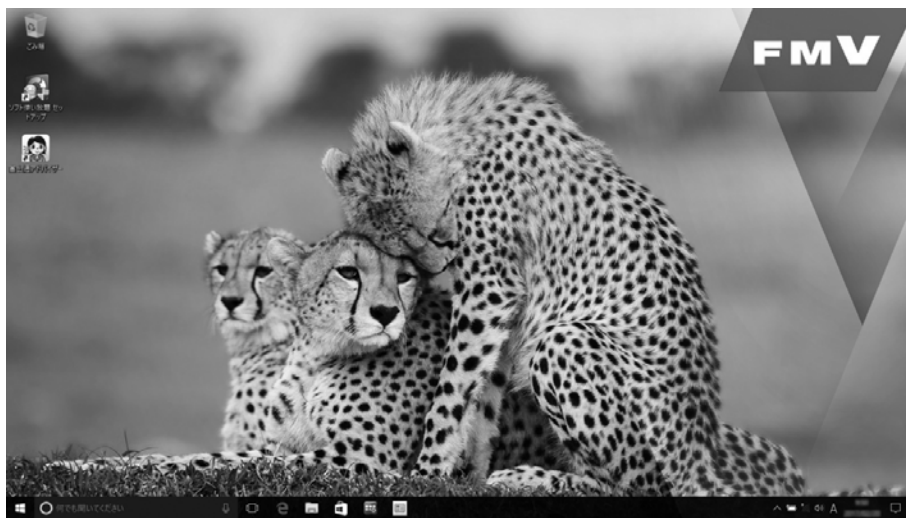
マカフィー リブセーフのユーザー登録で困ったときには

「マカフィー株式会社 テクニカルサポートセンター」へお問い合わせください。
電話：0570-060-033（携帯電話からの場合：03-5428-2279）
受付時間：9:00～21:00（年中無休）

16 「次へ」をクリックします。



17 デスクトップが表示されるまで待ちます。 デスクトップが表示されるまで画面が何回か変化します。



これで Windows のセットアップは完了です。

➡ この後は、「インターネットに接続する」(→ P.43) に進んでください。

インターネットに接続する

このパソコンをお使いになるときは、有線 LAN または無線 LAN でインターネットに接続してください。

マイクロソフト社のサービスを受けるために必要です。また弊社のインターネットを使用したサポートや各種サービスなどが活用できるようになります。

インターネット接続方法はご契約のプロバイダーにお問い合わせください

インターネットに接続するための設定方法や情報は、ご契約のプロバイダーから提供されます。プロバイダーの指示に従って、インターネット接続設定をしてください。



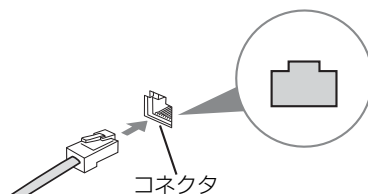
- ▶ データ通信カードやアダプター、モバイル Wi-Fi ルーターなどのデータ通信機器をお使いになりインターネットに接続する場合、設定および使用方法については、データ通信機器に添付のマニュアルをご覧ください。
- ▶ データ通信機器に関しては、ご契約のデータ通信サービス会社にお問い合わせください。

有線 LAN でインターネットに接続する（有線 LAN コネクタ搭載機種または LAN 変換ケーブル／アダプタ対応機種のみ）

有線 LAN をお使いになる場合は、LAN ケーブルをパソコン側の LAN コネクタに接続し、もう一方をお使いになるネットワーク機器のコネクタに接続します。



- ▶ コネクタ類の位置は「各部の名称について」（→ P.17）で確認してください。
- ▶ LAN ケーブルを接続するときは、コネクタの向きを確認してしっかり差し込んでください。



無線 LAN でインターネットに接続する

無線 LAN 搭載機種で、無線 LAN アクセスポイントと内蔵無線 LAN を使って、Windows 10 の標準機能でインターネットに接続する方法を紹介します。



- ▶ 無線 LAN が搭載されていない場合は、有線 LAN または別売の無線 LAN アダプターをお使いください。
- ▶ 無線 LAN アクセスポイントは、パスワードを設定するなどセキュリティの設定をしてお使いになることをお勧めします。セキュリティの設定をしないと、通信内容を傍受されたり、ネットワークに侵入されたりする危険があります。
- ▶ 設定方法について詳しくは、無線 LAN アクセスポイントのマニュアルをご覧ください。設定方法についてわからないときは、無線 LAN アクセスポイントの製造会社に問い合わせてください。

- ▶ 5GHz帯チャンネルに対応した無線LAN搭載モデルでは、パソコンを屋外で使う場合、電波法の定めにより 5GHz 帯の電波を停止する必要があります。

Point

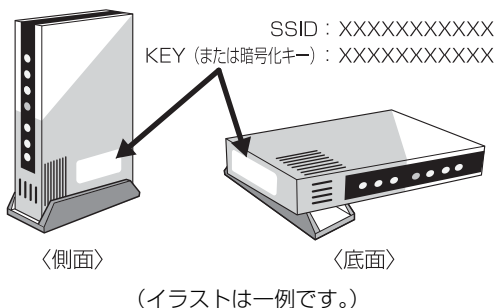
- ▶ 無線LANアクセスポイントではなくルーターなどと呼ばれる機器でも同じように設定できる場合があります。

Step1 無線 LAN アクセスポイントを設定する

別売の無線 LAN アクセスポイントを用意し、ネットワーク名と (SSID) パスワードを設定してください。

Point

- ▶ 無線 LAN アクセスポイントやルーターのパスワード (KEY、暗号化キーなど) は、出荷時に設定されている場合があります。その場合は、機器本体の側面や底面、またはマニュアルに記載されていることがあります。

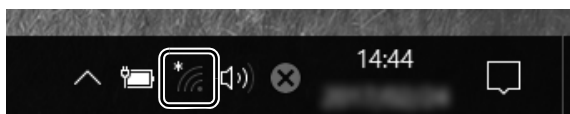


Step2 パソコンの設定をする

Windows 10 の標準機能を使って無線 LAN の設定を行う方法を説明します。

- 1 無線 LAN アクセスポイントの電源が入っていることを確認します。**
無線 LAN アクセスポイントの電源の入れ方については、無線 LAN アクセスポイントに添付されているマニュアルをご覧ください。

- 2 画面右下の通知領域の  をクリックします。**



(これ以降の画面は機種や状況により異なります)

3 Step1 で設定した無線LANアクセスポイントのネットワーク名 (SSID) をクリックします。

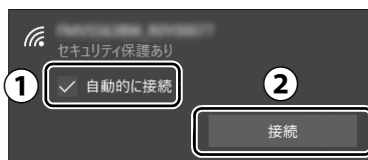


ネットワーク名 (SSID) が表示されず「無効」と表示されているときは、「Wi-Fi」をクリックして「オン」にしてください。

Point

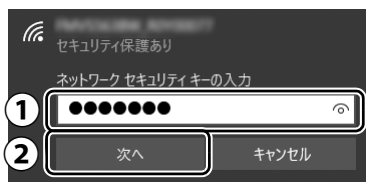
- ▶ セキュリティのためネットワーク名 (SSID) が表示されないようにしている場合は、「非公開のネットワーク」をクリックし画面の指示に従って操作してください。「非公開のネットワーク」は画面下に隠れていることがあります。ネットワーク名の一覧を上スクロールしてください。

4 ① 「自動的に接続する」のをクリックしてにし、② 「接続」をクリックします。



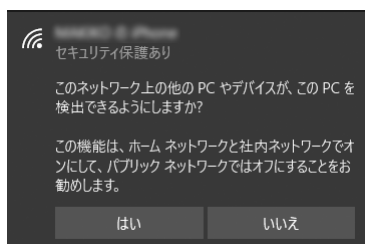
5 ① Step1 で設定した無線 LAN アクセスポイントのパスワードを入力し、②「次へ」をクリックします。

「ルーターのボタンを押して接続することもできます。」と表示されていたら、無線 LAN アクセスポイント（ルーター）のボタンを押して接続できる場合があります。詳しくは、無線 LAN アクセスポイントのマニュアルをご覧ください。



6 「このネットワーク上の他の PC やデバイスが、この PC を検出できるようにしますか？」と表示されたら、お使いの状況に合わせ、「はい」か「いいえ」をクリックします。

よくわからない場合は「いいえ」を選択してください。



7 正しく設定できたか確認します。

正しく設定できると、「接続済み」と表示されます。



Point

- ▶ 「接続済み」と表示されなかった場合は、もう一度、Step1 で設定した無線 LAN アクセスポイントの設定情報と、手順 5 で入力したパスワードを確認してください。
- ▶ 無線 LAN アクセスポイントで設定した内容と同じ情報をパソコンに設定しないと、ネットワークに接続できません。無線 LAN アクセスポイントの設定がわからない場合は、無線 LAN アクセスポイントのマニュアルをご覧ください。

これで無線 LAN を使ったインターネット接続は完了です。

➡ この後は、「Microsoft アカウントに切り替える」(→ P.47) に進んでください。

Microsoft アカウントに切り替える

Microsoft アカウントとは

マイクロソフト社が提供するサービスを利用するためのアカウントです。

「Office」(Office 搭載機種)、OneDrive、「ストア」などのサービスは、Microsoft アカウントがないと利用できません。

Microsoft アカウントで Windows にサインインすれば、マイクロソフト社の各サービスに一括でサインインできるようになり便利です。

できるだけ早く Microsoft アカウントに切り替えることをお勧めします。

Microsoft アカウント作成で困ったときは

Microsoft アカウントに切り替える操作については、日本マイクロソフト株式会社のサーバーにインターネットで接続して行っています。本書と異なる画面が表示された場合など、ご不明な点は日本マイクロソフト株式会社にお問い合わせください。

日本マイクロソフト株式会社 Answer Desk (アンサーデスク)

※ お電話で問い合わせると、「マイクロソフト コミュニティ」のご利用を案内される場合があります。

電話番号：0120-54-2244

受付時間：月～金 / 9:00～18:00、土・日 / 10:00～18:00 (祝祭日、指定休業日を除く)

マイクロソフト コミュニティ

URL : <http://answers.microsoft.com/ja-jp/>

Microsoft アカウント切り替え方法

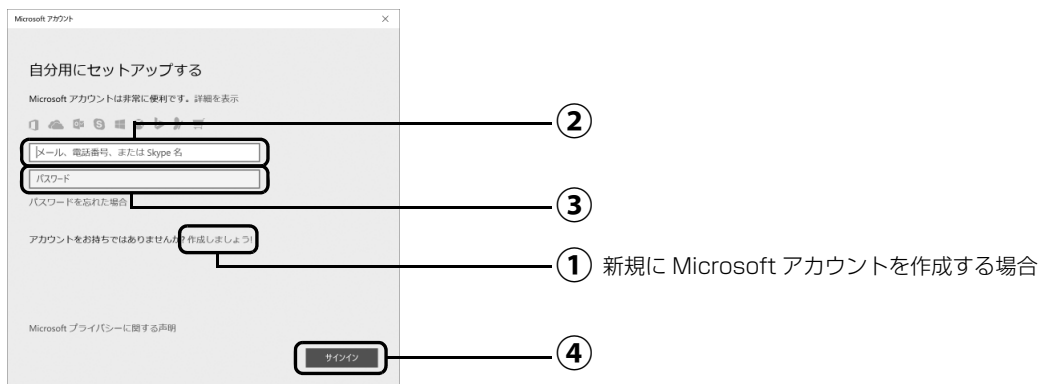
1 画面左下の   (設定) ▶ 「アカウント」の順にクリックします。

2 ① 「ユーザーの情報」をクリックし、② 「Microsoft アカウントでのサインインに切り替える」をクリックします。



(これ以降の画面は機種や状況により異なります)

3 「自分用にセットアップする」が表示されたら、次のように操作します。



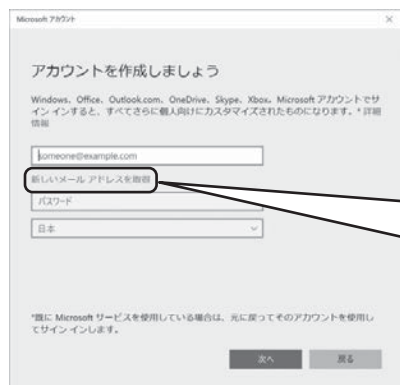
■新規に Microsoft アカウントを作成する場合

- ① 「作成しよう!」をクリックします。
手順 4 に進んでください。

■すでにお持ちの Microsoft アカウントに切り替えたい場合

- ② Microsoft アカウントを入力し、③ パスワードを入力し、④ 「サインイン」をクリックします。
手順 9 に進んでください。

4 「アカウントを作成しよう」が表示されたら「新しいメールアドレスを取得」をクリックします。



新しいメールアドレスを取得するためこちらをクリックしてください。

5 Microsoft アカウントになるメールアドレスを新規に作成します。

- ① Microsoft アカウント（メールアドレス）として使いたい文字列を入力します。
半角英数字（a～z、A～Z、0～9）およびピリオド（.）、ハイフン（-）、下線（_）のみ使用できます。
入力後、「このメールアドレスは既に使われています。」と表示された場合は、別のメールアドレスを入力するか、「次の中から選んでください」をクリックして表示される候補からメールアドレスを選択します。
- ② パスワードを入力します。

【パスワードの作成例】

半角英字

半角数字

半角記号

ab1-c23d4
8文字以上

安全性を高めるため、8文字以上で、半角英数字（a～z、A～Z、0～9）および半角記号を組み合わせて作成してください。

※ 例とまったく同じ文字をパスワードとして使わないでください。

- ③ 「次へ」をクリックします。

Point

- ▶ 「次へ」をクリックしたとき、「日本」の上に「この情報は必須です。」というメッセージが表示され、次に進めないことがあります。その場合は「日本」の右側の をクリックし、「日本」を選択しなおしてから、再度「次へ」をクリックしてください。

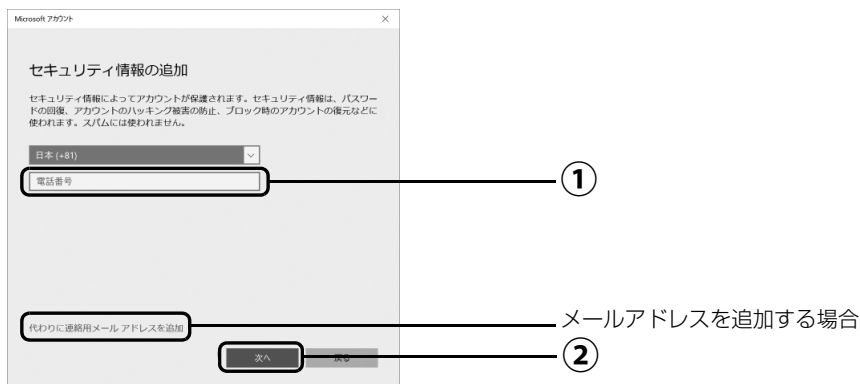
6 次の欄に手順5で作ったMicrosoftアカウントを記入します。

Windows のサインインのときや、「Office」をインストールするときにも必要です。

※ 記入した情報は、第三者に漏れないように十分に注意して管理してください。

7 パスワードを忘れた場合のセキュリティ情報を入力します。

ここで入力した情報で、パスワードを再設定することができます。
「電話番号」と「連絡用メールアドレス」のどちらか1つを必ず入力してください。



■電話番号を追加する場合

- ① 電話番号を入力します。固定電話と携帯電話（スマートフォンを含む）、どちらの番号も使用できます。
本人確認をするときに必要になります。すぐに対応できる電話番号を入力してください。
- ② 「次へ」をクリックします。

■メールアドレスを追加する場合

「代わりに連絡用メールアドレスを追加」をクリックします。
メールアドレスの入力画面が表示されたら、メールアドレスをセキュリティ情報に追加します。



- ① 以前から使用しているメールアドレスを入力します（携帯電話およびスマートフォンのメールアドレスを除く）。本人確認をするときに必要になります。すぐに対応できるメールアドレスを入力してください。
- ② 「次へ」をクリックします。

8 「最も関連の高いものを表示」が表示されたら、「次へ」をクリックします。



9 「現在の Windows パスワード」は空欄のまま、「次へ」をクリックします。

「Windows をセットアップする」の手順 12 (→ P.40) でローカルアカウントを取得したときにパスワードを設定した場合はパスワードを入力します。



ローカルアカウント取得時にパスワードを設定していない場合は空欄で「次へ」をクリックします。パスワードを設定している場合は、パスワードを入力してください。

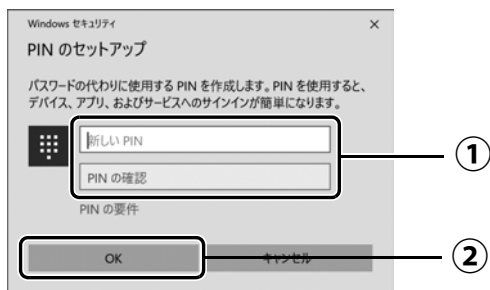
10 「パスワードの代わりに Windows Hello を使用します」が表示されたら、「次へ」をクリックします。



PIN は、このパソコンでのみ Microsoft アカウントのパスワードの代わりに使えます。
※ 代わりに使えない場合もあります。

「PIN が長いパスワードより安全なのはなぜですか?」をクリックすると説明がご覧になれます。

- 11** ① 4桁以上の数字を上段に入力し、下段にも同じ数字を確認入力し、
② 「OK」をクリックします。



設定した PIN は
絶対に忘れないようにしてください。

Point

- ▶ PIN はアカウントの切り替え後に設定や変更ができます。 ▶ (設定) ▶ 「アカウント」 ▶ 「サインインオプション」の順にクリックし、右側に表示された「PIN」から設定してください。

- 12** 「アカウント」の「ユーザーの情報」画面に戻ったら、作成した Microsoft アカウントが表示されていることを確認します。



ローカルアカウントが表示されていたら、いったん X をクリックしてウィンドウを閉じてください。その後、画面左下の ▶ (設定) ▶ 「アカウント」の順にクリックして再度表示してください。

本人確認が必要な場合に
表示されます。

Point


- ▶ 他のパソコンやタブレットで取得済みの Microsoft アカウントに切り替えた後など、このパソコンを快適にお使いになるために、本人確認を行う必要がある場合があります。「確認する」をクリックし、その後は画面の指示に従って操作してください。

- 13** 画面左下の ▶ (電源) ▶ 「シャットダウン」の順にクリックします。
ここで、いったんシャットダウンしてください。

この後は、「はじめに行う設定」で初期設定する (→ P.53) に進んでください。

「はじめに行う設定」で初期設定する

「はじめに行う設定」から、パソコンを快適にお使いになるために必要な初期設定を行ってください。

1 電源ボタン（）をポチッと押します。

2 ロック画面が表示されたら、**[Enter]** を押します。



（これ以降の画面は機種や状況により異なります）

（ロック画面）

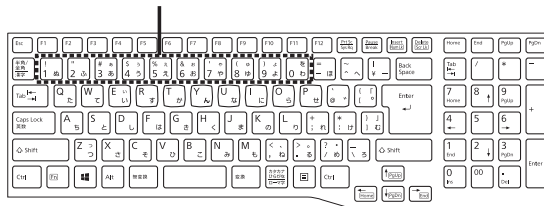
3 PIN を入力します。

「Microsoft アカウント切り替え方法」の手順 11（→ P.52）で設定した PIN です。

重要

- ▶ テンキー搭載モデルをお使いの方へ
パソコンの電源を入れた直後は毎回、Windowsのサインインにはテンキーで数字が入力できません。キーボード上部の数字キーで入力してください。

数字はここで入力してください



（イラストは機種により異なります）

Point

- ▶ PIN の設定をしていない場合は「Microsoft アカウント切り替え方法」の手順 6（→ P.49）で記入したパスワードを入力し、 をクリックします。


4 10 秒程度待ちます。

デスクトップに「はじめに行う設定」ウィンドウが自動で表示されます。

5 「ようこそ！」画面で、「次へ進む」をクリックします。



Point

- ▶ 「はじめに行う設定」の **X** をクリックし、「終了」をクリックした場合は、未確認のページがあるため、パソコンを再起動したときに、「はじめに行う設定」が自動起動されます。
- ▶ 「はじめに行う設定」は次のように起動することもできます。
 ▶ 「FUJITSU - はじめに行う設定」▶ 「はじめに行う設定」の順にクリックします。「はじめに行う設定」は下の方に隠れているのでスクロールして表示してください。

6 「ご確認ください重要なお知らせ」画面が表示されたら、「重要なお知らせを開く」をクリックします。



「重要なお知らせ」という画面が表示されますので、よくお読みください。

Point

- ▶ 「重要なお知らせ」を再表示したい場合は、「はじめて行う設定」を再起動してください。

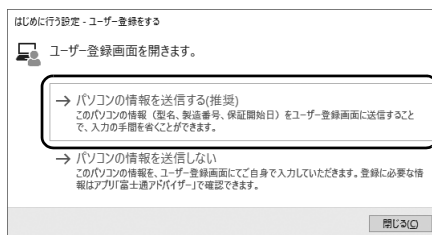
7 「パソコンのユーザー登録」画面が表示されたら、次のように操作し、富士通パソコンユーザー登録を行います。

ユーザー登録済の方は製品情報の追加登録を行います。



富士通パソコンユーザー登録を行い、ご購入されたパソコンとお客様の情報を、富士通に登録していただくと1年間の無料電話相談などの手厚いサポートや専用の充実したサービスをご利用いただけます（入会費・年会費無料）。

1. 「パソコンのユーザー登録を開く」をクリックします。
2. 「はじめに行う設定 - ユーザー登録をする」ウィンドウが表示されたら、「パソコンの情報を送信する（推奨）」をクリックします。
3. 「Microsoft Edge」が起動したら、画面の指示に従って富士通パソコンユーザー登録または製品情報の追加登録を行います。



Point

- ▶ メールアドレスを入力する画面が表示された場合は、Windows のセットアップ中の「富士通サービス&サポートのご利用登録」（→P.41）でご登録いただいたメールアドレスを入力してください。

発行されたユーザー登録番号と My Cloud ID として設定したメールアドレスを、記入しましょう。

- ユーザー登録番号はお問い合わせや修理依頼のときに必要です。

ユーザー登録番号

メールアドレス
(My Cloud ID)

@

※パスワードも、絶対に忘れないようにしてください。

※ 記入した情報は、第三者に漏れないように十分に注意して管理してください。

8 「Officeをセットアップ」画面が表示された場合は、「セットアップの手順を開く」をクリックします。



「Office」のセットアップ方法を説明するページが表示されます。よく読んで必要に応じてセットアップをしてください。

Office のセットアップで困ったときは

「日本マイクロソフト株式会社 Answer Desk (アンサーデスク)」にお問い合わせください。

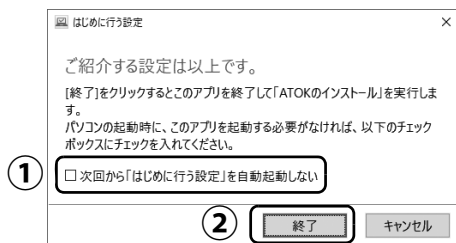
電話番号：0120-54-2244

受付時間：月～金／9:00～18:00、土・日／10:00～18:00
(祝祭日、指定休業日を除く)

9 「ATOKをインストール」画面が表示されたら、「ATOKのインストールを実行」をクリックします。



10 「はじめて行う設定」を終了します。

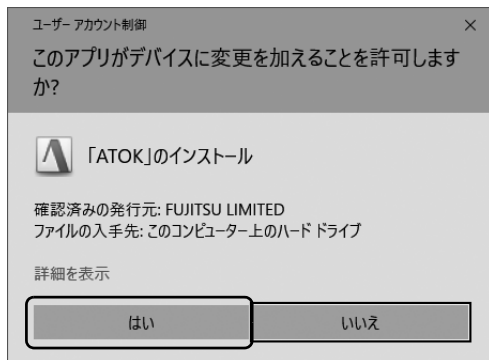


① 「次回から「はじめて行う設定」を自動起動しない」をクリックし、 にします。

パソコンを再起動したときに、「はじめて行う設定」が表示されなくなります。

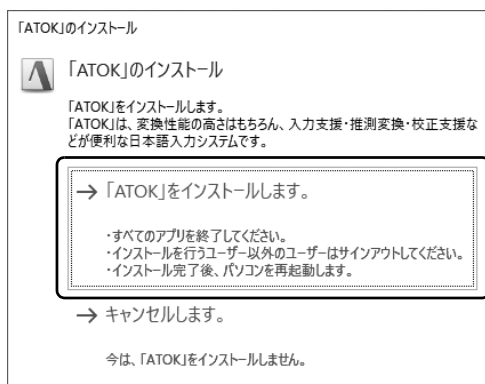
② 「終了」をクリックします。

11 「ユーザーアカウント制御」ウィンドウが表示されたら、「はい」をクリックします。



12 「「ATOK」をインストールします。」をクリックします。

「ATOK」のインストールが開始されます。しばらくお待ちください。



13 「「ATOK」のインストールを完了するには、パソコンを再起動する必要があります。」と表示されたら、「はい」をクリックします。

再起動後に「ATOK」が使えるようになります。

これでセットアップは完了です。

この後の使い方

このパソコンの機能を充分活用するために、セットアップ後にやっておくとよいことをご紹介します。

『取扱説明書<活用ガイド>』を読む

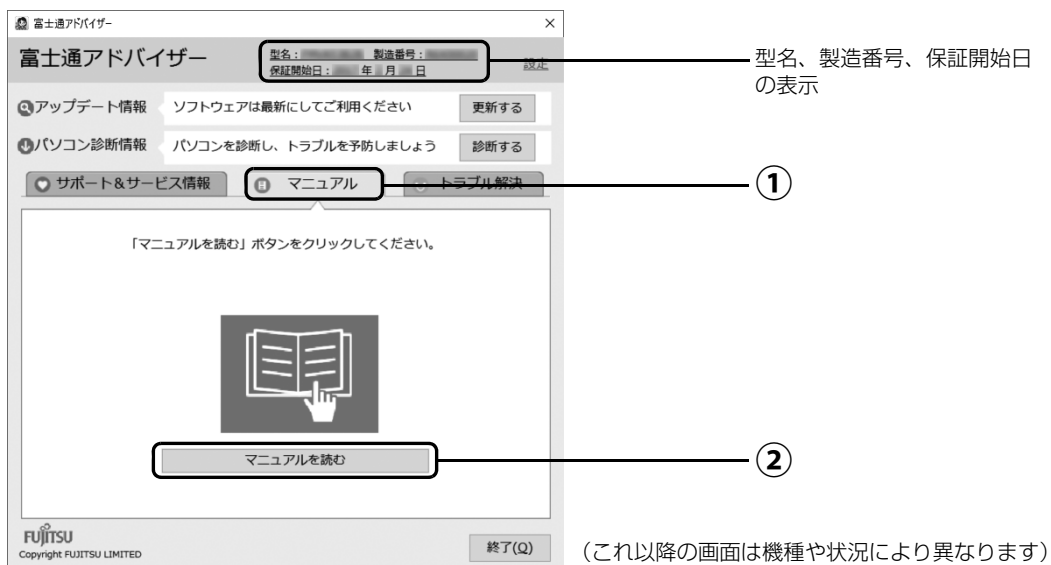
📖『取扱説明書<活用ガイド>』にはこのパソコンに搭載されている機能やアプリを使いこなすための情報が掲載されています。必要に応じてお読みください。

■ 富士通アドバイザーを使って 📖『取扱説明書<活用ガイド>』を読む

1 ▶「富士通アドバイザー」▶「富士通アドバイザー」の順にクリックします。

2 ①「マニュアル」タブをクリックし、②「マニュアルを読む」をクリックします。

📖『取扱説明書<活用ガイド>』が表示されます。



Point

- ▶ 「このファイルを開く方法を選んでください」と表示された場合は、「Microsoft Edge」が選択されていることを確認して、「OK」をクリックしてください。
- ▶ セットアップ直後はネットの状況やタイミングによってダウンロードに時間が掛かることがあります。お急ぎの場合は「型名、製造番号、保証開始日の表示」をクリックし、このパソコンの「機種別サポート情報・ダウンロード」ページを表示し、📖『取扱説明書<活用ガイド>』をダウンロードしてください。

■『取扱説明書<活用ガイド>』の内容

●各部の名称と働き

本製品の各部分の名称と働きについて説明しています。

●取り扱い

本製品の基本的な取り扱い方法について説明しています。主な掲載内容は次のとおりです。

- ・ Windows のスタート/終了方法
- ・ マウス、光学ドライブ、メモリーカードなど各部の取り扱い方法（搭載機種のみ）
- ・ 音量や画面の明るさの調節、電源オフ USB 充電機能の使い方（搭載機種のみ）
- ・ お手入れの方法

●使いこなすために

本製品ならではの機能のご紹介や、本製品を使いこなすための細かい設定方法などを説明しています。

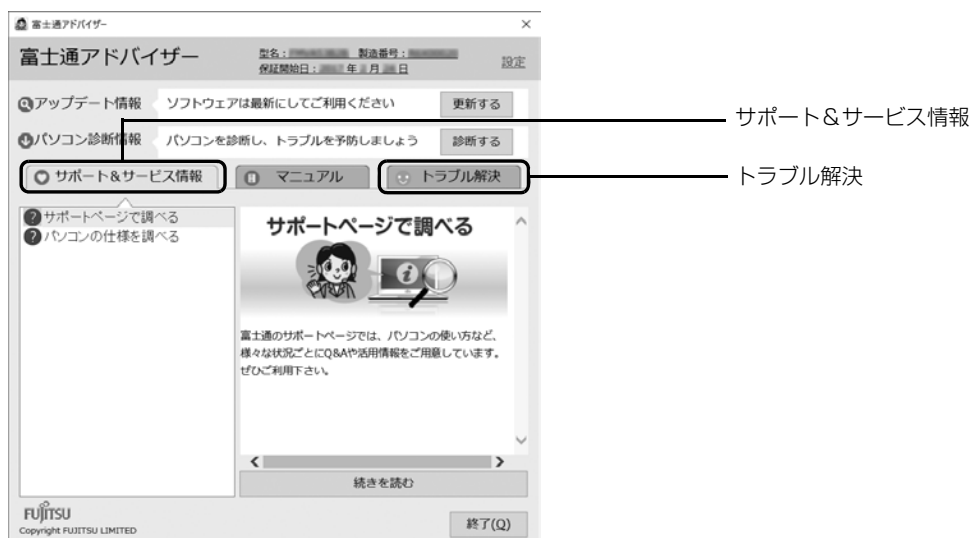
- ・ スリープや節電方法
- ・ ディスプレイ、サウンド、通信の設定
- ・ BIOS の設定
- ・ Windows Hello の設定（赤外線カメラ搭載機種のみ）

●バックアップ

本製品に搭載されている「バックアップガイド」を使って大切なデータをコピー（バックアップ）する方法を説明しています。

「富士通アドバイザー」を活用する

『取扱説明書<活用ガイド>』を読むだけでなく、パソコンを安心・快適にお使いいただくためのさまざまな情報を入手できます。




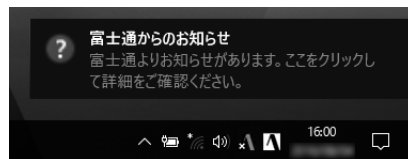
■ サポート&サービス情報

受信したお知らせが左側に一覧表示されます。


- 使いはじめの時期のお役立ち情報
- Windows 10 の基本的な使い方、古いパソコンやタブレットからのデータの移行方法、写真の取り込み方などの、使いはじめの時期に役立つ情報をお知らせします。
- 緊急のお知らせ
Windows やアプリのセキュリティ危機、障害などが発生したときに、対処方法を配信します。

Point

- ▶ 新しくお知らせを受信した場合は、通知領域にメッセージが表示されます。クリックすると、「富士通アドバイザー」が起動して、お知らせの詳細を確認することができます。
 - ・メッセージが消えてしまったときは、▶「富士通アドバイザー」▶「富士通アドバイザー」の順にクリックして「富士通アドバイザー」を起動してください。



■ トラブル解決

-  「Windows 10 基本操作クイックガイド」をご覧ください。
- Q&A

パソコンでよくあるトラブル（起動・終了時、Windows、アプリ関連など）について解決方法を調べることができます。

■ 「富士通アドバイザー」（スマートフォン版）のご紹介

「富士通アドバイザー」（スマートフォン版）をご利用いただくと、万が一、パソコンが起動しなかったり、インターネットに接続できなかったりする場合でも、サポート情報やマニュアルをご覧ください。

※Android 4.0 以上、iOS7.0 以上を搭載したスマートフォンが必要です。

※「富士通アドバイザー」（スマートフォン版）の利用設定が必要です。

□ ダウンロード手順

1. 富士通アドバイザーアプリのダウンロードページを開きます。
<http://azby.fmworld.net/support/mycloudapps/download/#fjadviser>



スマートフォンから

2. Google play バナーまたは App Store のバナーをクリックして、アプリをダウンロードします。



回復ドライブを作成する

回復ドライブを作成しておく、Windows が起動しないなど、パソコンに問題が発生したときに、修復できる場合があります。できるだけ早く作成することをお勧めします。

※サポートページでは画面例のある詳しい手順を公開しています。必要に応じて Q&A ナンバー「7410-8229」を検索してご覧ください (→ P.72)。

32GB 以上の容量を持つ USB メモリを用意してください

- 回復ドライブは 1 つの USB メモリで作成してください
容量が 32GB に満たない USB メモリを複数用意しても作成できません。Blu-ray Disc や DVD には作成できません。
- 回復ドライブを作成すると USB メモリに作成前に記録していたデータはすべて削除されます
必要なデータはバックアップをとってください。
- 回復ドライブを作成後に、データを追加することはできません
- 回復ドライブにした USB メモリは、他の用途には使えません
- すべての USB 対応機器の動作を保証するものではありません。
- 一部の USB メモリの中には、Windows 10 の回復ドライブの作成に対応していないものがあります。


※ 暗号化機能 (パスワード) 付きの USB メモリの使用について

- 暗号化機能 (パスワード) が搭載されている場合、回復ドライブを作成したときに、USB メモリ内の暗号化ソフトが削除される可能性があります。暗号化機能を再度使用したい場合は、事前に暗号化ソフトを提供元のホームページなどから入手可能かどうかをご確認ください。
- 一部の高性能な USB メモリでは、暗号化機能が削除されないものがあります。起動時に USB メモリの内容を読み込めるかどうかは、USB メモリの提供元にご確認ください。

■ 回復ドライブを作成する上での注意



- 回復ドライブの作成に使用する USB メモリ以外の、USB メモリや外付けハードディスクは、必ず取り外してください
接続したまま操作すると、大切なデータが消去されてしまう可能性があります。
- 管理者アカウントで Windows にサインインしていることを確認してください
セットアップ時に作成したアカウントは管理者アカウントです。
- 作成した回復ドライブは紛失しないよう大切に保管してください

■ 回復ドライブの作成手順

-  ▶ 「FUJITSU-バックアップガイド」▶ 「バックアップガイド」の順にクリックします。
「FUJITSU-バックアップガイド」が見つからないときは画面を上スクロールしてください。
- 「バックアップガイド」が表示されたら、「次へ」ボタンをクリックします。
- 「回復ドライブを作成する」欄にある「回復ドライブの作成」をクリックします。
「ユーザーアカウント制御」が表示されたら、「はい」ボタンをクリックします。
- 「回復ドライブの作成」という画面が表示されたら、「システムファイルを回復ドライブにバックアップします。」にチェックを付け、「次へ」をクリックします。
- 「USB フラッシュドライブの接続」という画面が表示されたら、パソコンの USB コネクタに 32GB 以上の USB メモリを接続します。
- 「USB フラッシュドライブの選択」という画面が表示されたら、「使用可能なドライブ」欄に USB メモリを接続したドライブが表示されていることを確認し、「次へ」をクリックします。
- 「作成」をクリックします。
回復ドライブの作成が完了するまで、しばらく待ちます。
- 「回復ドライブの準備ができました」と表示されたら、「完了」をクリックします。
- ✕ をクリックし「バックアップガイド」を閉じます。

バックアップをとる

パソコンが起動しなくなってしまった場合に備え、定期的にバックアップをとりましょう。

詳しくは、『取扱説明書<活用ガイド>』の「バックアップ」をご覧ください（『取扱説明書<活用ガイド>』の読み方は P.60 をご覧ください）。

■ バックアップガイド

Windows 10 に搭載されたバックアップ機能の設定手順のガイドを表示し、設定ウィンドウを簡単に表示するアプリです。「バックアップガイド」を利用し、各機能を組み合わせて効率的にバックアップをとりましょう。

□「ファイル履歴」および「個人ファイルの復元」

日々作成する写真やドキュメントなどのデータを、外付けハードディスクや USB メモリなどにバックアップします。定期的にバックアップすることをお勧めします。

□システムイメージバックアップ

外付けハードディスクなどに、システム全体のバックアップをとります。セットアップ直後や大きな変更を加えたときにとっておけば、その時点の状態に戻すことができます。

『ソフ得』ソフト使い放題

『ソフ得』ソフト使い放題は、100 種類以上、総額 44 万円相当のアプリが、月額 540 円（税込）で使い放題になる大変便利なサービスです。お申し込みいただくとすぐに、使いたいアプリを使いたいときに、いくつでもダウンロードして使用できます。

■ こんなアプリが使えます

- ・ パソコン高速化ソフト「Wise Care 365 Pro」
 - ・ 漢字学習ソフト「らくらく漢字脳 中級」
 - ・ パソコンゲーム「IT 麻雀 2」
 - ・ 写真編集ソフト「かんたん写真編集 3」など…
- (2017 年 5 月時点取り扱いアプリ)

使用できるすべてのアプリや使い方の詳細については、ホームページをご覧ください。

<http://azby.fmworld.net/bm/st3/>


Point

- ▶ ご利用にあたって必要となる環境などは、次のとおりです。
 - ・ インターネットへの接続
 - ・ My Cloud アカウント『ソフ得』のお申し込み手続きのときに取得することもできます。
 - ・ クレジットカード
- ご利用料金のお支払いはクレジットカードのみとなります。

■ 使い放題ツール

『ソフ得』ソフト使い放題をご利用になるには、「使い放題ツール」が必要になります。

「使い放題ツール」では、サービスへのお申し込み、アプリのインストール、インストールしたアプリの管理を行います。

▶「ソフト使い放題 セットアップ」▶「ソフト使い放題 セットアップ」の順にクリックすると「使い放題ツール」のインストールが開始されます。


※「使い放題ツール」のインストールは無料です。

動画でこのパソコンの使い方を学ぶ

「動画でわかる FMV・arrows Tab」から、このパソコンのさまざまな使い方を説明した動画をご覧になれます。難しそうな操作も動画で観れば、理解しやすくなります。参考に活用してください。

※ 動画をご覧になるにはインターネットに接続する必要があります。

■ 動画を観るには

1. ▶「動画でわかる FMV・arrows Tab」の順にクリックします。
2. 「動画でわかる FMV・arrows Tab」が表示されたら、観たい動画をクリックします。



(タイトルの表示は機種や状況により異なります)

■ このような動画が観られます

- Windows 10 の基本的な操作方法
- パソコンの設定やデータを保存する手順
- 写真の取り込み方
- 「PowerDirector」の使い方
- Office を始める準備
- 「パソコン乗換ガイド」の手順
- 「PaintShop Pro」の使い方

※ 機種により対象外の動画もあります。

困ったときは

メールや Office で困ったときは

「Outlook」（メールアプリ）や「Word」、「Excel」などの Office の製品については、アプリ提供元の日本マイクロソフト株式会社にお問い合わせください。

<p>オフィス ホーム ビジネス プレミアム Office Home & Business Premium</p> <p>オフィス パーソナル プレミアム Office Personal Premium</p> <p>オフィス モバイル Office Mobile</p> <p>エクセル ワンノート アウトLOOK 「Excel」、「OneNote」、「Outlook」、 パワーポイント ワード 「PowerPoint」、「Word」、「楽しもう！ Office ライフ」、「楽しもう フォト ウィザード」のお問 い合わせ先もこちらです。</p>	<p>日本マイクロソフト株式会社 Answer Desk（アンサーデスク） 電話：0120-54-2244 受付時間：月～金／9:00～18:00、 土・日／10:00～18:00（祝祭日、指定休業日を除く） URL：http://support.microsoft.com/contactus/</p>
--	---

※ 搭載されているアプリはお使いの機種により異なります。

ウイルス対策アプリなどで困ったときは

マカフィー リブセーフのお問い合わせ先

マカフィー リブセーフ	マカフィー株式会社 URL : http://www.mcafee.com/japan/home/support/ ①テクニカルサポートセンター インストール方法、製品削除など技術に関するお問い合わせ窓口 電話 : 0570-060-033 (IP 電話からの場合 : 03-5428-2279) 受付時間 : 9:00 ~ 21:00 (年中無休) お問い合わせフォーム : http://www.mcafee.com/japan/home/support/tsquery/ ②カスタマーサービスセンター ご契約の更新、ご契約期間の確認など、ご契約に関するお問い合わせ窓口 電話 : 0570-030-088 (IP 電話からの場合 : 03-5428-1792) 受付時間 : 9:00 ~ 17:00 (土・日・祝祭日を除く) お問い合わせフォーム : http://www.mcafee.com/japan/home/support/csquery/ マカフィー リブセーフの有効期限まで、サポートいたします。
--------------------	--

「マカフィー リブセーフ 3年無償版」をご利用いただけます。

その他のアプリのお問い合わせ先

本製品に搭載されているアプリで、次の「アプリ提供会社がサポートするアプリ」以外は弊社がサポートいたします。
※ 搭載されているアプリはお使いに機種により異なります。

■アプリ提供会社がサポートするアプリ

C	Corel® PaintShop® Pro X8 for Fujitsu	コーレル株式会社 コーレルサポートセンター 電話 : 0570-003-002 (ナビダイヤル) 受付時間 : 10:00 ~ 12:00、13:30 ~ 17:30(土・日・祝祭日・指定休業日を除く) URL : http://www.corel.jp/support お問い合わせフォーム : https://support.corel.com/hc/ja/requests/new?ticket_form_id=209638
	CurioSound for FUJITSU	株式会社デジオン デジオンカスタマーサポート 受付時間 : 10:00 ~ 12:00、13:00 ~ 17:00(土・日・祝祭日・特別休業日を除く) サポート時間内のお問い合わせは当日中に返信いたします。 URL : http://support.digion.com/cs/curiosound/ お問い合わせフォーム : http://support.digion.com/cs/curiosound/contact
	CyberLink SeeQVault Player PowerDirector™ 14 Power Media Player	サイバーリンク株式会社 サイバーリンクカスタマーサポート 電話 : 0570-080-110 (ナビダイヤル)、 03-5205-7670 (PHS・一部のIP 電話から) 受付時間 : 10:00 ~ 13:00、14:00 ~ 17:00(土・日・祝日・特別休業日を除く) URL : http://jp.cyberlink.com/support/index.html お問合せ専用 Web フォーム : http://jp.cyberlink.com/prog/support/cs/contact-support.jsp
D	DigiBook®Browser for FUJITSU	株式会社 DigiBook 電話 : 03-6805-9240 FAX : 03-5468-1250 受付時間 : 10:00 ~ 17:00 (土・日・祝祭日を除く) URL : https://secure.digibook.net/contact/ E メール : info@digibook.net



※ 搭載されているアプリはお使いの機種により異なります。

I	i-フィルター	デジタルアーツ株式会社 サポートセンター 電話：0570-00-1334 受付時間：10:00～18:00（指定休業日を除く） URL：http://www.daj.jp/faq/ お問い合わせフォーム：http://www.daj.jp/ask/ 試用期間中、サポートいたします。
L	Learn To Speak English 12	LTS 株式会社 ユーザーサポート窓口 Eメール：fujitsu@elanguage.com
か 行	学研パーソナル英和辞典 学研パーソナル和英辞典 学研パーソナル現代国語辞典 学研パーソナル版漢字辞典	株式会社学研教育出版 デジタルコンテンツ事業室 電話：03-3493-3286（辞書データについてのお問い合わせ先） 受付時間：10:00～12:00、13:00～17:00（土・日・祝祭日を除く） 辞書のひき方や、「電子辞書」の使い方については「富士通パーソナル製品に関するお問い合わせ窓口」（→P.74）へお問い合わせください。
	広辞苑第六版	株式会社岩波書店 電子出版編集部 電話：03-5210-4082（辞書データについてのお問い合わせ先） 受付時間：13:00～17:00（土・日・祝祭日を除く） 辞書のひき方や、「電子辞書」の使い方については「富士通パーソナル製品に関するお問い合わせ窓口」（→P.74）へお問い合わせください。
さ 行	新和英中辞典第5版 リーダーズ英和辞典第3版	株式会社研究社 電子出版室 電話：03-3288-7711（辞書データについてのお問い合わせ先） 受付時間：10:00～12:00、13:00～17:00（土・日・祝祭日を除く） 辞書のひき方や、「電子辞書」の使い方については「富士通パーソナル製品に関するお問い合わせ窓口」（→P.74）へお問い合わせください。
	ソフト使い放題	株式会社オプティム ソフ得 ソフト使い放題サポートセンター 電話：ご契約前のお客様 03-6435-8566 ご契約後のお客様 050-3734-4960 受付時間：10:00～18:00（年中無休） FAQ：http://azby.fmworld.net/monthly/faq.html?unlimitedfrom=unlimitedNavi_faq#unlimited お問い合わせフォーム：http://www.optim.co.jp/contents/12049
は 行	筆ぐるめ24	富士ソフト株式会社 インフォメーションセンター 電話（ナビダイヤル）：0570-550-211 （IP電話/PHSの場合：03-5638-6139） 受付時間：9:30～12:00、13:00～17:00 （土日、祝祭日、及び弊社休業日を除く／11月1日から12月30日までは無休（12月30日は12:00まで） URL：http://www.fudegurume.jp/ Eメール：users@fsi.co.jp



※ 搭載されているアプリはお使いの機種により異なります。





よくあるトラブルと解決方法

トラブルが発生した場合、まず次の点を確認してください

- 使用する装置（パソコンや周辺機器）の電源はすべて入っていますか？
- ケーブル類は正しいコネクタに接続されていますか？また、ゆるんだりしていませんか？
- 電源コンセント自体に問題はありますか？
他の電器製品を接続して動作するか確認してください。
- ネットワーク接続ができなくなった場合は、ネットワークを構成する機器（ハブなど）の接続や電源も確認してください。
- パソコンを再起動するとトラブルが解消される場合があります。パソコンの操作が可能なときは、▶（電源）▶「再起動」の順にクリックし、パソコンを再起動してください。



起動・終了時のトラブル

症状	考えられる原因	対処方法
電源が入らない	ACアダプタ、または、電源ケーブルが正しく接続されていない	ACアダプタ、または、電源ケーブルが正しく接続されているか確認してください（→P.27）。
	メインスイッチが OFF になっている	DH シリーズ（WD2/B2）の場合、パソコン本体背面のメインスイッチを「I」側に切り替えます。
	上記の対処で解決しない	ACアダプタ、または、電源ケーブルをいったん取り外し、2～3分放置後、再び取り付けてください。
ビープ音（ブザー）が鳴る	連続して誤ったBIOSパスワードを入力した	電源ボタンを4秒以上押しして電源を切ります。 FHシリーズの場合、10秒以上待ってから電源を入れ直してください。 DHシリーズの場合、電源プラグを抜き、30秒以上待ってから電源プラグを挿し直し、電源を入れ直してください。 なお、大文字と小文字で区別されますので、ご注意ください。
画面に何も表示されない	画面が暗すぎる	FHシリーズの場合は、  ▶「FUJITSU-ステータスパネルスイッチ」▶「ステータスパネルスイッチ」の順にクリックし、「画面の明るさ」をクリックします。 FHシリーズ（27型ワイド）の場合は、リモコンの「画面設定」ボタンを押して、画面を明るくすることもできます。 詳しくは  「取扱説明書<活用ガイド>」の「ディスプレイの設定を変更する」をご覧ください。 DHシリーズの場合は、ディスプレイのマニュアルをご覧ください。画面を明るくしてください。

症状	考えられる原因	対処方法
画面に何も表示されない(続き)	ディスプレイのバックライトが消灯している	何かキーを押してください。
	スリープや休止状態になっている	電源ボタンを押してください。
	上記の対処で解決しない	ディスクアクセスランプが消灯していることを確認し、電源ボタンを4秒以上押して電源を切ります。(ディスクアクセスランプが点灯中に電源を切ると、ハードディスクが壊れる可能性があります。) FHシリーズの場合、10秒以上待ってから電源を入れ直してください。 DHシリーズの場合、電源プラグを抜き、30秒以上待ってから電源プラグを挿し直し、電源を入れ直してください。 なお、ハードディスクに保存されていない作業中のデータは失われます。
Windowsが起動しない	周辺機器が正しく取り付けられていない	周辺機器のマニュアルをご覧ください、正しく取り付けられているか確認してください。
	上記の対処で解決しない	ハードウェアの診断を行ってください(→P.72)。
電源が切れない	Windowsが正しく動いていない	次の手順でWindowsを終了させてください。 ハードディスクが動作しているときに電源を切ると、ファイルが失われたり、ハードディスクが壊れたりする可能性がありますので、ご注意ください。 1. [Ctrl] + [Alt] + [Delete] を押す。 2. [Tab] で画面右下の  を選択して [Enter] を押す。 3. カーソルキーで「シャットダウン」を選択して [Enter] を押す。
	マウスが使えない	次の手順で、Windowsを終了させてください。 1.  を押す。 2. [Tab] を2回押す。 3. カーソルキーで  を選択して [Enter] を押す。 4. カーソルキーで「シャットダウン」を選択して [Enter] を押す。
	上記の対処で解決しない	ディスクアクセスランプが消灯していることを確認し、電源ボタンを4秒以上押して電源を切ります。(ディスクアクセスランプが点灯中に電源を切ると、ハードディスクが壊れる可能性があります。) DHシリーズの場合、そのあと電源プラグを抜きます。なお、ハードディスクに保存されていない作業中のデータは失われます。
勝手に電源が入る	他のワイヤレスキーボードを誤認している	 『取扱説明書<活用ガイド>』の「ワイヤレスキーボード/ワイヤレスマウス」をご覧ください、再認識させてください(『取扱説明書<活用ガイド>』の読み方はP.60をご覧ください)。


ワイヤレスキーボード／ワイヤレスマウスのトラブル

■ワイヤレスキーボード／ワイヤレスマウス添付機種

症状	考えられる原因	対処方法
ワイヤレスキーボード、ワイヤレスマウスが使えない	電池が正しくセットされていない、または電池が切れている。	■ FH シリーズの場合 「キーボード／マウスを準備する (FH シリーズ)」をご覧ください、電池を正しくセットしてください(→ P.30)。 ■ DH シリーズの場合 「キーボード／マウスを準備する (DH シリーズ)」の「ワイヤレスキーボード／ワイヤレスマウス」をご覧ください、電池を正しくセットしてください(→ P.32)。
	ワイヤレスキーボードまたはワイヤレスマウスの電源が入っていない。	ワイヤレスキーボードの背面またはワイヤレスマウスの底面の電源スイッチを ON にしてください。 DH シリーズのワイヤレスキーボードには、電源スイッチがありません。
	正しく認識されていない。	■ FH シリーズの場合 ワイヤレスキーボードとワイヤレスマウスを同時に再認識させることはできません。それぞれ、次の手順で再認識させてください。 1. パソコン本体背面の「CONNECT」ボタンの位置を確認します (→ P.17)。 2. ワイヤレスキーボードの背面またはワイヤレスマウス底面の「CONNECT」ボタンの位置を確認します。 3. パソコン本体の「CONNECT」ボタンを押しながら、ワイヤレスキーボードまたはワイヤレスマウスの「CONNECT」ボタンを押します。 4. すぐにパソコンの前に置きます。 ■ DH シリーズの場合 次の手順でパソコンに再認識させてください。 1. パソコンの電源を切る。 2. キーボードの場合は、  を押しながら、キーボードの電池を入れ直す。 マウスの場合は、マウスの左ボタンと右ボタンを押しながら、マウスの電源を入れ直す。 3. パソコンの電源を入れる。 詳しくは、  『取扱説明書<活用ガイド>』の「ワイヤレスキーボード／ワイヤレスマウス」をご覧ください (『取扱説明書<活用ガイド>』の読み方は P.60 をご覧ください)。

他のトラブル解決方法を参照する

次の手順で表示される説明をご覧ください。

- 1 ▶「富士通アドバイザー」▶「富士通アドバイザー」の順にクリックします。
富士通アドバイザーのご利用について表示された場合は、内容をよくお読みになり、「同意する」をクリックします。
- 2 「富士通アドバイザー」の「トラブル解決」タブをクリックします。

インターネットに接続して上記の操作を行うと、表示される内容が最新の状態に更新されます。

インターネット上のサポートページを使う

インターネット上のサポートページにも、多くの Q&A 事例をご用意しております。次のようにご利用ください。

- 1 上記の「他のトラブル解決方法を参照する」の手順に従って「富士通アドバイザー」の「トラブル解決」の画面を表示し、「困っていることから探す（インターネット）」をクリックします。
サポートページが表示されます。
- 2 サポートページ上部の入力欄に、困っていることに関連するキーワードを入力し、入力欄の横にある「検索」をクリックします。
入力欄に Q&A ナンバーを入力して検索することもできます。


「富士通ハードウェア診断ツール」を使う

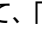

Windows が起動しなくなったときに、このパソコンのハードウェア（CPU、メモリ、ディスプレイなど）に問題がないか診断します。


- パソコン本体の電源を切り、あらかじめ周辺機器を取り外しておいてください。
- 診断したいハードウェアを選択できます。
- 診断時間は 5 ～ 20 分程度です（診断するパソコンの環境によっては長時間かかる場合があります）。
タッチパネル搭載機種の場合、「富士通ハードウェア診断ツール」はキーボードで操作します（タッチ操作できません）。


- 1 BIOS の設定をご購入時の状態に戻します（→P.73）。
- 2 パソコン本体に外付けハードディスクなどを接続している場合は、取り外します。

- 3 パソコンの電源が入っていたら、電源を切ります。
DH シリーズの場合、電源プラグを抜き、30 秒以上待ってから電源プラグを挿し直します。

- 4 「起動メニュー」を表示します。
 - ・ FH シリーズの場合
サポートボタンを押します。
 - ・ DH シリーズの場合
 を押しながら、パソコンの電源を入れます。

- 5 起動メニューが表示されたら、 を押して、「診断プログラム」または「Diagnostic Program」を選択し、 を押します。

- 6 「診断プログラムを実行しますか？」または「Do you want to continue?」と表示されたら、 を押してハードウェア診断を開始します。
ハードウェア診断が終了すると、診断結果が表示されます。

- エラーコードが表示された場合
メモなどに控え、お問い合わせのときにサポート担当者にお伝えください。その後、 を押してパソコンの電源を切ってください。

- 問題がない場合
 を押して、次の手順に進んでください。

- 7 表示された注意事項をよく読み、「OK」をクリックします。
「富士通ハードウェア診断ツール」の画面が表示されます。

- 8 「診断」タブをクリックします。

- 9 診断したいアイコンにチェックが入っていることを確認し、「実行」をクリックします。
ハードウェア診断が始まります。

Point

- ▶ 「CD/DVD/BD ドライブに CD-ROM または DVD-ROM をセットしてください。」などと表示された場合は、お手持ちの CD や DVD を光学ドライブにセットして「診断開始」をクリックしてください。
ただし、データが書き込まれていないディスクや、コピーガードされたメディア（映画などの DVD、およびコピーコントロール CD など）は使用できません。
- ▶ 診断を取りやめる場合は「キャンセル」をクリックしてください。

10 「診断結果」ウィンドウに表示された内容を確認します。

■エラーコードが表示された場合

メモなどに控え、お問い合わせのときにサポート担当者にお伝えください。

■問題がない場合

手順 13 まで行った後、「パソコンを以前の状態に戻す」(→ P.73)に進んでください。

11 「診断結果」ウィンドウの「閉じる」をクリックします。

「富士通ハードウェア診断ツール」の画面に戻ります。

12 「終了」をクリックします。

「終了」ウィンドウが表示されます。

13 「はい」をクリックします。

パソコンの電源が切れます。

□BIOS の設定をご購入時の状態に戻す

1 パソコン本体に外付けハードディスクなどを接続している場合は、取り外します。


2 パソコンの電源が入っていたら、電源を切ります。DHシリーズの場合、電源プラグを抜き、30秒以上待ってから電源プラグを挿し直します。



3 「起動メニュー」を表示します。

・FHシリーズの場合

サポートボタンを押します。

・DHシリーズの場合

 を押しながら、パソコンの電源を入れます。




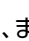

4 起動メニューが表示されたら、 を押し、「BIOS セットアップ」を選択して、 を押します。


BIOS の画面が表示されます。


 Point


▶ Windowsが起動してしまった場合は、手順2から操作をやり直してください。


▶ BIOSの画面が表示されず、Windowsも起動しない場合は、電源ボタンを4秒以上押し続けて電源を切ります。DHシリーズの場合、さらに電源プラグを抜き、30秒以上待ってから電源プラグを差し直します。10秒以上待った後、手順3から操作をやり直してください。

5 、、、または  で「終了」または「Exit」メニュー▶「標準設定値を読み込む」または「Load Setup Defaults」の順に選んで  を押します。

6 「はい」または「Yes」を選んで  を押します。

7 「変更を保存して終了する」または「Exit Saving Changes」を選んで  を押します。

8 「はい」または「Yes」を選んで  を押します。

BIOSセットアップについて詳しくは、『取扱説明書<活用ガイド>』の「BIOS の設定」をご覧ください(『取扱説明書<活用ガイド>』の読み方は P.60 をご覧ください)。

パソコンを以前の状態に戻す

ハードウェアに問題がなく、マニュアルやインターネットの Q&A でも解決できなかった場合は、パソコンが問題なく動作していた時点の状態に戻す、という解決方法があります。


ただし、この解決方法は、今まで作成したデータや設定が削除されてしまう場合があります。現在お使いの状態に戻すには大変手間がかかります。

本当に必要かどうか再度確認してください。

どうしても必要な場合は、次の説明の参照先に記載された注意事項を必ず確認したうえで行ってください。

このパソコンでは2つの方法でパソコンを以前の状態に戻すことができます。

●「システムイメージバックアップ」から復元する
「システムイメージバックアップ」を作成している場合、作成した時点に戻すことができます。バックアップ後に行った設定や作成したデータなどは削除されます。

詳しくは、『取扱説明書<活用ガイド>』の「バックアップ」をご覧ください(『取扱説明書<活用ガイド>』の読み方は P.60 をご覧ください)。

●この PC を初期状態に戻す
「システムイメージバックアップ」を作成していない場合は、Windows 10 の機能「この PC を初期状態に戻す」を使い、パソコンをご購入時に近い状態に戻すことができます。

ご購入時に近い状態に戻すため、現在お使いの状態に戻すには、アプリをインストールしたり、設定を復元したりなど大変手間がかかる場合があります。

詳しくは、「パソコンの状態を回復する」(→ P.78)をご覧ください。

富士通の窓口にご相談する

「よくあるトラブルと解決方法」(→ P.69) で解決しなかった場合は富士通の窓口にご相談ください。

お問い合わせ窓口のご紹介

富士通パーソナル製品に関するお問い合わせ窓口

お客様に合わせたさまざまな方法でお問い合わせができます。
技術相談も、修理相談もワンストップで解決！ 便利に簡単にご利用できる窓口です。
富士通FMVサポートページ <http://azby.fmworld.net/support/> ※最新の情報はホームページをご覧ください。



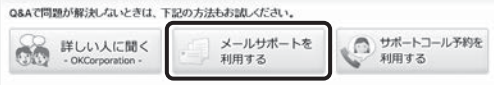
“メール”で相談する

メール

ホームページ上の専用の質問フォームから送信いただいたFMVに関するお問い合わせを受け付け、メールで回答いたします。
Q&A・パソコン活用情報を検索後にお問い合わせいただけます。

- 1 Q&Aで調べる
- 2 質問フォームに入力する
- 3 メールで回答

各Q&Aページの下の方に質問フォームを表示するボタンがあります。



*ユーザー登録が必要となります。

パソコン スマートフォン



“Twitter”でアドバイスを受ける

Twitter

TwitterのFMV公式アカウントを、ぜひフォローしてください。
お役立ちQ&Aをご紹介します。お困り内容をつぶやくと、担当者からアドバイスが届くことも！（「富士通」「FMV」「My Cloud」などの言葉を交えてツイートしてみましょう）

FMV公式アカウント：@Fujitsu_FMV_QA

- *お問い合わせにはTwitterへのログインが必要となります。
- *お客様に沿った案内が必要な場合は、メールでの相談をご案内する場合がございます。
- *お問い合わせいただいたすべてのご質問にお答えできない場合もございます。
- *Twitterの特性を最大限に生かすため、お客様とのやりとりはみなさまに見える状態でツイートいたします。

パソコン スマートフォン



“インターネットで故障を診断”する

ネットで故障診断

画面にしたがって状況を確認したり設定を変更したりするだけでトラブルを診断し、解決方法をアドバイスします。

<http://azby.fmworld.net/webpcrepair/>



* 万一が故障と診断された場合は修理料が別途かかります。

パソコン スマートフォン

電話予約

電話



“電話”で相談する

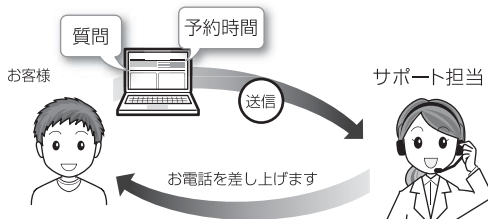
*ご利用料金に関しては、次ページの「ご利用料金とお支払いについて」をご覧ください。

電話相談の“予約”をする

パソコン スマートフォン

お客様がホームページよりご予約された時間帯に、サポート担当者からお電話を差し上げ、ご予約の際に入力されたご質問にお答えします。

<https://azby.fmworld.net/callback/>



- *ユーザー登録が必要となります。
- *富士通からお電話をかける連絡先は、日本国内に限らせていただきます。また日本語対応のみとなります。

使い方、技術相談、修理相談、すべてこちら

通話料無料 **0120-950-222** 受付時間：9:00～19:00(注)

携帯電話、PHS、IP電話、海外からはこちら **045-514-2255**
(通話料金お客様負担) 受付時間：9:00～17:00

注：受付時間は窓口によって異なります。ガイダンスに従ってご利用ください。

- *電話番号はお間違えないように、十分ご確認ください。
- *システムメンテナンスのため、サポートを休止させていただく場合があります。
- *音声ガイダンス内容・操作方法・受付時間は、予告なく変更させていただく場合があります。
- *ユーザー登録されている電話番号とおお客様の発信番号が一致した場合には、ユーザー登録番号の入力が省略できます。非通知設定による発信や、ユーザー登録されている番号と異なる発信番号等、一部ユーザー登録情報の確認ができない場合は、音声ガイダンスの指示に従ってユーザー登録番号を入力してください。

■ご利用料金とお支払いについて

●ご利用料金

- ・パソコン本体に初めて電源を入れた日（保証開始日）から、**1年間無料**でご利用いただけます。[注]

注： Refreshed PCに関する電話による技術サポートに関しては、1年目もお問い合わせ1件あたり2,060円（税込）となります。

また、受付時間は月～金曜日（祝日を除く）9時～17時となります。

- ・2年目以降

お問い合わせ1件あたり2,060円（税込）

※ My CloudカードまたはAzbyClubカードでお支払いの場合は、1,540円/件（税込）でご利用いただけます。My CloudカードおよびAzbyClubカードについて詳しくは、(<http://azby.fmworld.net/members/mycloudcard/>) をご覧ください。

※ プレミアムサービスに利用登録されているお客様のご利用料金につきましては、プレミアムサービスの専用ホームページにてご案内いたします。

Point

- ▶ 保証開始日は「富士通アドバイザー」(→ P.61) から確認できます。画面右上に表示されます。
- ▶ お問い合わせ1件は、お電話の回数ではなく、技術相談1項目ごとに1件と扱います。同じご相談内容であれば次回お問い合わせいただく際、料金は加算いたしません。(ただし14日以内に限り)

●お支払い方法

お支払い方法は、音声ガイダンスに従って、次のいずれかを選択してください。

クレジット カード支払い	音声ガイダンスで、クレジットカード番号、有効期限の入力をお願いします。
コンビニ振込	コンビニ振込をご利用の場合は、手数料が別途210円かかります。

■お問い合わせ前に確認してください

- 「サポートページ」(<http://azby.fmworld.net/support/>) で解決方法を確認しましたか？

知りたい情報やトラブル解決方法をお調べいただけます。

- ユーザー登録はしましたか？

電話サポートの利用にはユーザー登録が必要です。ユーザー登録方法は「[はじめに行う設定]で初期設定する」(→ P.53) の手順7をご覧ください。



- アプリのお問い合わせ先を確認しましたか？

各アプリ提供会社のお問い合わせ先は、「メールやOfficeで困ったときは」(→ P.66) および「ウイルス対策アプリなどで困ったときは」(→ P.67) をご覧ください。

- お使いのパソコンをお手元にご用意いただけますか？

お電話中に操作を行っていただく場合がありますので、お手元にご用意ください。

- データのバックアップはしましたか？

大切なデータの予備を保存しておく、安心です。バックアップ方法については、『取扱説明書 <活用ガイド>』の「バックアップ」をご覧ください。『取扱説明書<活用ガイド>』の読み方は P.60 をご覧ください。

修理を申し込む前の準備

- 故障かどうかをもう一度ご確認ください

パソコンのトラブルは、設定の誤りなど、故障以外が原因のこともあります。実際に故障に関する電話でのお問い合わせの半数以上は、パソコンの故障ではなく、設定を変更することで問題が解決しています。「ネットで故障診断」(<http://azby.fmworld.net/webpcrepair/>) で、本当にパソコンが故障しているか確認してください。

- 修理規定をご確認ください

お申し込み前に必ず「富士通パーソナルコンピュータ修理規定」(→ P.93) を確認のうえ、同意をお願いします。

- 修理料金の目安を確認できます

ホームページで概算修理料金をご覧ください。<http://azby.fmworld.net/support/repair/syuribin/charge.html>

- 保証書をお手元にご用意ください



保証期間は、初めてパソコン本体の電源を入れた日（保証開始日）から1年間となります(→ P.75)。保証期間内は無料で修理させていただきます。ただし、保証期間内でも有料となる場合があります。詳しくは、保証書裏面「無料修理規定」を確認してください。

●故障品をお手元にご用意ください

お申し込み時に操作いただく場合があるため、お手元に故障品をご用意ください。

●データのバックアップをおとりください

修理前の診断作業および修理の結果、記憶装置（ハードディスクなど）内に記録されたお客様データが消失する場合があります。弊社ではいかなる作業においても、お客様のデータの保証はいたしかねるため、大切なデータは必ずお客様自身で DVD などのディスクや外付けハードディスクなどにバックアップしてください。

バックアップの方法については、『取扱説明書<活用ガイド>』の「バックアップ」をご覧ください（『取扱説明書<活用ガイド>』の読み方は P.60 をご覧ください）。

また、パソコンの故障などによりお客様がバックアップできない場合には、「PC データ復旧サービス」（有料）もご利用いただけます。

PCデータ復旧サービス(有料)

<http://azby.fmworld.net/datarescue/>

修理の申し込み

パソコンの修理は、ホームページまたは電話でお申し込みください。

- ホームページで申し込む（ネットで故障診断）
「ネットで故障診断」では、パソコンが故障しているかどうかを調べることができます。
故障と診断された場合は、ホームページから修理を申し込むことができます。

ネットで故障診断

<http://azby.fmworld.net/webpcrepair/>

■電話で申し込む

「お問い合わせ窓口のご紹介」（→ P.74）の「使い方、技術相談、修理相談、すべてこちら」をご覧ください。

重要

- ▶ 修理のために交換した故障部品は返却しません。あらかじめご了承ください。
- ▶ 修理のお申し込みの際は、お客様の名前や電話番号をお伺いいたします。お客様の個人情報の取り扱いについては「富士通パーソナルコンピュータ修理規定」（→ P.93）の第 13 条（個人情報の取り扱い）をご覧ください。

お引き取りとお届け (パソコン修理便)

弊社指定の宅配業者がご自宅へパソコンをお引き取りに伺います。

お引き取りから修理・お届けまで約7日間です(土・日・祝日を含む)。[注]

注：修理の内容によっては、日数を要する場合があります。また、離島の場合は船便のための日数がかかります。

■お引き取り日時について

お引き取りは、修理受付の翌日以降、弊社設定の時間帯(9:00～21:00[注])で指定できます。

注：地域により異なります。お申し込み時にご確認ください。また、交通事情などにより指定日時にお伺いできない場合があります。

■お引き取りについて

宅配業者が指定日時にご自宅へ伺います。

梱包は宅配業者が行いますので、故障品は梱包せずに玄関先にご準備ください。

重要

▶ 次の各種パスワードは事前に解除してください。確認のために修理作業が中断し、修理に時間がかかる場合があります。

- ・ BIOS パスワード
- ・ ハードディスクパスワード

●保証書を用意してください(保証期間中の場合)。宅配業者が故障品といっしょに梱包いたします。

●宅配業者がお渡しする「お預かり伝票」を大切に保管してください。

●お引き取り後のキャンセルについては、診断料を申し受けます。あらかじめご了承ください。

●「修理状況確認サービス」

(<http://azby.fmworld.net/support/pcrepair/>)で携帯電話やスマートフォン、パソコンのメールアドレスをご登録ください。故障品の当社への到着、お見積もり発行時の連絡、修理完了品の発送、お届け予定日などをメールでお知らせします。

■お届けとお支払いについて

修理完了品を玄関先までお届けします。有料の場合は代金引換払いとなりますので、宅配業者に現金でお支払いください。

●修理料金について

- ・保証期間内(保証開始日より1年間)：無料(保証書記載の「無料修理規定」による)(→P.75)
- ・保証期間外：有料(修理にかかる部品代、技術料等)

※交通事情などにより、ご指定の日時にお伺いできない場合があります。

修理状況の確認

ホームページや電話で、修理状況を確認できます。

■修理状況確認サービス

パソコン、スマートフォン、携帯電話(iモード、Ezweb、Yahoo!ケータイ)で「お預かり伝票」の「修理お問合せ番号」(8桁の番号)を入力して、修理状況を確認できます。

修理状況確認サービス

パソコン・スマートフォン・携帯電話から

<http://azby.fmworld.net/support/pcrepair/>

バーコード読み取り機能付きのスマートフォンや携帯電話では、右のバーコードからアクセスいただけます。



電話の音声ガイダンスでも確認できます

0120-215-265

☎ 通話料無料 / 受付時間：24時間365日

音声ガイダンスに従ってダイヤルを押してください。「お預かり伝票」の「修理お問合せ番号」(8桁の番号)と、修理お申し込み時にご登録されたお電話番号を入力してください。

※携帯電話、スマートフォンの操作方法については、お使いの機種メーカーにお問い合わせください。

※システムメンテナンスのため、サポートを休止させていただく場合があります。

その他の修理サービスのご案内

その他の修理サービス一覧

<http://azby.fmworld.net/support/repair/>

次のような修理サービスもご用意しています。詳細はホームページでご確認ください。

※保証期間内であっても別途料金が必要になります。

●訪問修理サービス(有料)

弊社指定の修理サービス会社にご自宅に伺い、その場で修理を行う有料サービスです。

●PC引取点検サービス(有料)

パソコンを安心して長く使っていただくために、ハードウェア・ソフトウェアの点検や、パソコン内部の清掃を行う有料サービスです。

パソコンの状態を回復する

パソコンの状態を回復するとは

Windows 10には、トラブルに備え、パソコンを以前の状態に戻す機能が搭載されています。

ここでは、パソコンをご購入時に近い状態に回復する方法について説明します。

このPCを初期状態に戻す機能

このPCを初期状態に戻す機能を使うと、ご購入時に近い状態に回復することができます。ご購入時に近い状態に戻るため、削除されるデータもあります。そのため「よくあるトラブルと解決方法」(→P.69)と「富士通アドバイザー」のトラブル解決をご覧ください。すべて対処しても解決しなかった場合のみ行ってください。

重要

- ▶ 回復のためのデータは、パソコン内に保存されていますが、そのデータが破損したときは、「回復ドライブ」から回復します。「回復ドライブを作成する」(→P.63)をご覧ください。
- ▶ 回復ドライブを作成していなかったり、破損・紛失してしまったりしたときは、リカバリUSBメモリを購入してリカバリしてください(→P.82)。

■パソコンの状態を回復する方法の種類

回復方法には次の種類があります。

ご購入時に近い状態に回復するときは「すべて削除する」を行ってください。

●すべて削除する

- ・ファイルの削除のみ行う

ほぼご購入時の状態に戻ります。アカウントも削除されるので、セットアップをやり直す必要があります。

- ・ドライブを完全にクリーンアップする

消去されるものは「すべて削除する(ファイルの削除のみ行う)」と同じですが、簡単に回復できないように完全に削除されます。そのため操作に数時間^注かかります。他人にパソコンを譲渡するなど完全にデータを削除したいときにお使いください。

注：HDD/SSDの容量が大きいほど長くなります。3TBの場合は8時間以上かかることもあります。

Point

- ▶ パソコンから「このPCを初期状態に戻す」を行った場合、Windowsはロールアップが適用された状態に戻ります。ドライバーは最新のロールアップ適用前に戻ります。ロールアップとは、修正プログラム、セキュリティ修正プログラム、重要な更新およびアップデートを配布しやすいように1つにまとめた累積的なパッケージです。
- ▶ 回復ドライブから回復した場合は、Windowsとドライバーはほぼ回復ドライブ作成時点の状態に戻ります。
- ▶ このパソコンを購入したときにインストールされていたアプリはインストールされた状態に戻ります。

●個人用ファイルを保持する

Windowsが起動するときのみ行います。

Windows、ドライバー、アプリの状態は「すべて削除する」を行ったときと同じ状態に回復します。それに加えて、次のデータも回復します。

- ・クイックアクセスに登録されたフォルダーなどのユーザーの個人用ファイル
- 個人用ファイルは「C:\%Users」配下のデータです。

ただし、次のパスの配下のデータは消去されます。この配下にはアプリに固有のアプリ設定、ファイル、データが含まれます。

C:\%Users%\[ユーザー名]\%AppData

- ・「ごみ箱」内のデータ
- ・ユーザーアカウント
- ・インターネットや無線LANなどのネットワーク接続設定
- ・「設定」ウィンドウの設定

消去されないデータについても念のためバックアップをとったり、メモしたりすることをお勧めします。

この PC を初期状態に戻す準備

この PC を初期状態に戻すうえでの注意

■バックアップをとってください

この PC を初期状態に戻すと、消去されるデータがあります(→ P.78)。必要なデータはバックアップしてください。

Windows 10 には、個人用ファイルをバックアップする機能が搭載されています。詳しくは『取扱説明書<活用ガイド>』(→ P.60)の「バックアップ」をご覧ください。

■外付けハードディスクやUSBメモリは必ず取り外してください

接続したまま操作を続けると、大切なデータを壊してしまう可能性があります。

■分離型パソコンのディスプレイ、キーボード、マウス以外の周辺機器(プリンター、デジタルカメラ、スキャナーなどの装置、HDMI 入力/出力端子、USB コネクタに接続しているすべての周辺機器)は取り外してください

アンテナケーブルや LAN ケーブルなど接続できる機種をお使いの場合はすべて抜いてください。接続したままだとマニュアルに記載されている手順と異なってしまう場合があります。

■メモリーカードは取り出してください(ダイレクト・メモリースロット搭載機種のみ)

メモリーカードをセットしていると、マニュアルに記載されている手順と異なってしまう場合があります。

■この PC を初期状態に戻しているときには他の操作をしないでください

むやみにクリックせず、しばらくお待ちください。他の操作をすると、正常に終了しない場合があります。





■時間に余裕をもって作業しましょう

途中で中断したり、パソコンの電源を切ったりすることはできません。消去されたアプリなどを再インストールしたり、バックアップしたデータを復元したりするとさらに時間がかかります。時間に余裕をもって、じっくりと作業することをお勧めします。

作業中に起こる可能性のあるトラブルの解決方法

■画面が真っ暗になった

画面が真っ暗になった場合は、省電力機能が働いた可能性があります。

マウスを動かして数秒待つか、マウスのボタンを 1 回押してください。または、キーボードの     や **(Shift)** を押してください。それでも復帰(レジューム)しない場合は、電源ボタンをポチッと押してください。

■電源が切れない

電源ボタンを 4 秒以上押して電源を切ってください。

DH シリーズの場合は、その後、電源プラグをコンセントから抜いてください。

■エラーメッセージが表示された

次のようなメッセージが表示された場合は、キーボードの **(F12)** を押してください。

日本語の場合

OS またはアプリケーションから TPM をクリアする要求が発行されました。

注意：TPM がクリアされ、暗号化されたデータにアクセスできなくなります。

<F12> キーを押すと実行します。
<Esc> キーを押すと変更しません。

英語の場合

TPM configuration change was requested to
State: Clear

WARNING!!!
Clearing erases information stored on the TPM. You will lose all created keys
and access to data encrypted by these keys.

Press F12 to execute
Press Esc to reject this change request and continue
Do you accept the change?

この PC を初期状態に戻す

「この PC を初期状態に戻す準備」(→ P.79) をよくお読みになり、必要なバックアップなど準備を済ませてから実行してください。

パソコンの状態によって、回復方法が異なります。

●Windows が起動できる場合、および Windows が起動しないが「オプションの選択」画面が表示できた場合

パソコンのみで回復できます。「このパソコンに保存されたデータを使う」(→ P.80) をご覧ください。

●Windows が起動しない場合


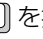
回復ドライブを使って、回復します。「回復ドライブを使う」(→ P.81) をご覧ください。

Point

- ▶ Windows が起動できる場合も、回復ドライブを使って回復できます。このパソコンに保存されたデータを使い初期状態に戻すときに問題があれば、回復ドライブをお使いください。

このパソコンに保存されたデータを使う

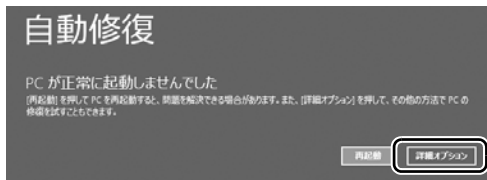
Point

- ▶ FH シリーズでは、パソコンの電源が切れた状態から「オプションの選択」画面を表示できます。
 1. パソコンの電源が切れた状態で「サポート」ボタンを押します。
 2.  を押し、「Windows 回復環境」を選択して  を押します。
 3. 「オプションの選択」画面が表示されたら、手順4から操作してください。
- ▶ Windows が起動しないとき、画面のメッセージに従って操作すると、「オプションの選択」画面を表示できる場合があります。その場合は手順4から操作してください。



・「自動修復」画面が表示された場合

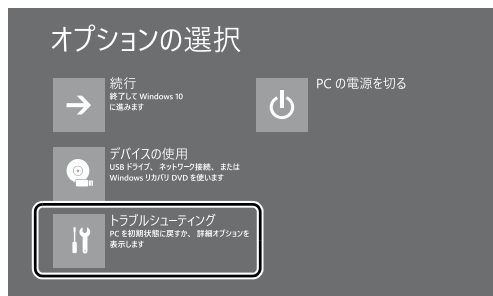
Windows が起動しないとき、しばらく待っていると「自動修復」画面が表示されることがあります。「再起動」をクリックしても Windows が正常に起動せず、また「自動修復」画面が表示された場合、「詳

細オプション」をクリックしてください。「オプションの選択」画面が表示されます。



(これ以降の画面は機種や状況により異なります)

- 1   (設定) ▶ 「更新とセキュリティ」の順にクリックします。
- 2 「更新とセキュリティ」ウィンドウ左の「回復」をクリックします。
- 3 ウィンドウ右の「今すぐ再起動する」をクリックします。
- 4 「オプションの選択」画面で、「トラブルシューティング」をクリックします。



- 5 「トラブルシューティング」画面が表示されたら、「この PC を初期状態に戻す」をクリックします。



- 6 「すべて削除する」をクリックします。

Point

- ▶ 個人用ファイルを保持する場合は「個人用ファイルを保存する」をクリックします。その後の操作は「個人用ファイルを保持する場合は」(→ P.81) をご覧ください。

7 通常は「ファイルの削除のみ行う」をクリックします。

データを完全に消去したいときのみ「ドライブを完全にクリーンアップする」を行います。「パソコンの状態を回復する方法の種類」(→ P.78)をご確認ください。

8 「準備が完了しました。」と表示されたら、「初期状態に戻す」をクリックします。

初期化が開始されます。電源を切らずにお待ちください。

9 PC 設定の説明画面 (DH シリーズでは地域を選択する画面) が表示されたら、「セットアップする」(→ P.21) をご覧になり、セットアップします。

「Windows 回復後にセットアップするときの注意」(→ P.82) もあわせてご覧ください。

■個人用ファイルを保持する場合は

「このパソコンに保存されたデータを使う」の手順 6 (→ P.80) で「個人用ファイルを保存する」をクリックした後の手順です。

1 「続けるにはアカウントを選んでください。」と表示されたら、お使いのアカウントをクリックします。

Point

▶ 姓名を設定していないアカウントをお使いの場合、以前取得したローカルアカウント名などが表示されることがあります。表示されたアカウント名を選択してください。

2 「このアカウントのパスワードを入力してください。」と表示されたら、パスワードを入力し、「続行」をクリックします。

3 「準備が完了しました。」と表示されたら、「初期状態に戻す」をクリックします。

初期化が開始されます。電源を切らずにお待ちください。Microsoft アカウントのパスワードまたは PIN 入力を求められた場合は入力してください。デスクトップが表示されたら、初期化は完了です。

・デスクトップアプリが消去された場合、デスクトップに「削除されたアプリ.html」が作成されます。消去されたデスクトップアプリ一覧が確認できます。

回復ドライブを使う

1 電源が切れた状態で、回復ドライブを作成した USB メモリをパソコン本体の USB コネクタに接続します。

2 起動メニューを表示します。

起動メニューは、機種や状況によって Boot Menu と表示される場合もあります。

■サポートボタン搭載機種

サポートボタンを押します。

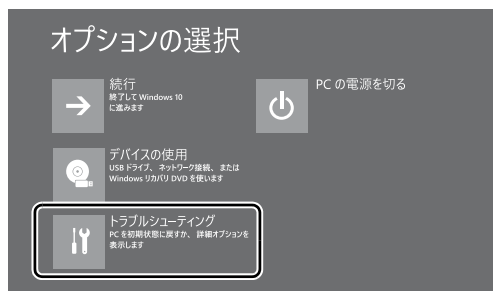
■サポートボタン非搭載機種

[F12] を押しながら、パソコンの電源を入れ、音が鳴ったら、**[F12]** から指を離します。音が鳴らなくても、起動メニューが表示された場合は、**[F12]** から指を離します。

3 **[↓]** を押し、接続した USB メモリを選択し、**[Enter]** を押します。

4 「キーボードレイアウトの選択」が表示されたら、「Microsoft IME」をクリックします。

5 「オプションの選択」画面で、「トラブルシューティング」をクリックします。



6 「トラブルシューティング」画面が表示されたら「ドライブから回復する」をクリックします。



7 通常は「ファイルの削除のみ行う」をクリックします。

データを完全に消去したいときのみ「ドライブを完全にクリーンアップする」を行います。「パソコンの状態を回復する方法の種類」(→ P.78)をご確認ください。

8 「準備が完了しました。」と表示されたら、「回復」をクリックします。

初期化が開始されます。電源を切らずにお待ちください。

9 PC 設定の説明画面 (DH シリーズでは地域を選択する画面) が表示されたら、「セットアップする」(→ P.21) をご覧になり、セットアップします。

「Windows 回復後にセットアップするときの注意」(→ P.82) もあわせてご覧ください。

■ Windows 回復後にセットアップするときの注意

- Microsoft アカウントを新規に取得する必要はありません。「自分用にセットアップする」画面が表示されたら、入力欄にお持ちの Microsoft アカウントとそのパスワードを入力してください。
- 富士通パソコンユーザー登録も再度行う必要はありません。「富士通サービス&サポートのご利用登録」画面でメールアドレスの入力も必要ありません。

リカバリ USB メモリを購入してリカバリする

Windows が起動しない場合、回復ドライブを作成していなかったり、破損・紛失してしまったりしたときは、リカバリ USB メモリから起動してご購入時の状態に戻すリカバリを行うと回復できることがあります。

- リカバリ USB メモリを購入してリカバリすると、パソコンはご購入時の状態とまったく同じ状態に戻すことができます。そのため、セットアップが必要になります。
- リカバリ USB メモリは、弊社のホームページから購入できます。
「リカバリメディア有償サービス」
<http://azby.fmworld.net/support/attachdisk/>

Point

- ▶ リカバリ方法は、リカバリ USB メモリに同梱されたマニュアルをご覧ください。

こんなときは

「こんにちは」画面が表示されたときは

ここでは、「こんにちは」画面が表示された場合の Windows のセットアップ手順を説明します。

- 1 「こんにちは」画面が表示されたら、「次へ」をクリックします。



Point

- ▶ FH シリーズの場合、マウスで「次へ」をクリックできない場合は、マウス底面の電源スイッチを OFF 側にして電源を切り、電源を入れ直してください。それでも解決しない場合は、「よくあるトラブルと解決法」の「ワイヤレスキーボード／ワイヤレスマウスのトラブル」(→ P.71) をご覧ください。
- 2 「法的文書をお読みください」画面が表示されたら、ライセンス条項をよく読みます。読み終わったら「承諾する」をクリックします。
 - 3 「この手順をスキップする」をクリックします。



重要

- ▶ インターネットに接続せず Windows のセットアップをするために、「この手順をスキップする」をクリックしてください。インターネットに接続して Windows のセットアップを行うと、非常に時間がかかり 1 時間以上セットアップが進んでいないように見える場合があります。

- 4 「すぐに使い始めることができます」画面が表示されたら、「簡単設定を使う」をクリックします。
- 5 「この PC 用のアカウントの作成」画面が表示されたら、ローカルアカウントを作成します。



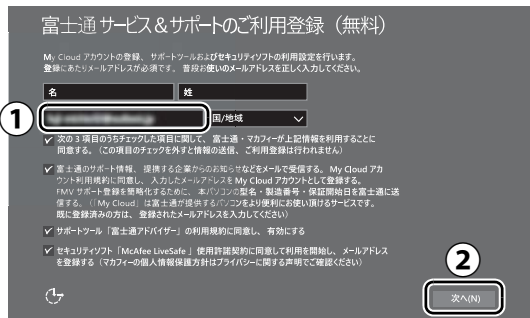
- ① 「ユーザー名」を入力します。
12 文字以内の半角英数字 (a ~ z, A ~ Z, 0 ~ 9) で好きな名前を入力してください。
- ② 「次へ」をクリックします。

重要

- ▶ 次の文字や文字列はユーザー名に使えませんので、入力しないでください。
 - ・ @、%、/、- などの記号や空白 (スペース)
 - ・ CON、PRN、AUX、CLOCK\$, NUL、COM1 ~ COM9、LPT1 ~ LPT9 の文字列
 - ・ ひらがな、カタカナ、漢字など

Point

- ▶ インターネットに接続後、ローカルアカウントを Microsoft アカウントに切り替えるため、ここではパスワード入力の必要はありません。
 - ▶ FH シリーズの場合、キーボードで文字入力できない場合は、キーボードの電源スイッチを OFF 側にして電源を切り、電源を入れ直してください。それでも解決しない場合は、「よくあるトラブルと解決法」の「ワイヤレスキーボード／ワイヤレスマウスのトラブル」(→ P.71) をご覧ください。
- 6 Cortana の説明画面が表示されたら、「Cortana を使う」をクリックします。
 - 7 「富士通サービス&サポートのご利用登録」の説明をよく読んで、ご利用登録をします。



- ① My Cloud アカウント (マイ クラウド アカウント) の ID として登録するメールアドレスを入力します。ここで入力したメールアドレスは、「マカフィーリブセーフ」のメールアドレス登録にも使用されます。
※「マカフィーリブセーフ」のユーザー登録については「テクニカルサポートセンター」(→ P.67) にお問い合わせください。
- ② 「次へ」をクリックします。

ここで入力するメールアドレスについて

● My Cloud アカウントをお持ちでない場合

My Cloud アカウントを取得すると富士通パソコンを快適にお使いいただけます。

My Cloud アカウントの ID として登録するメールアドレスを入力します。パスワードのご連絡など重要な通知を行うため、通常よく使うメールアドレスを入力してください。

● My Cloud アカウントをお持ちの場合

登録済みのメールアドレスを入力していただければ、このパソコンの機種追加登録が簡単にできるようになります。

● メールアドレスをお持ちでない場合

何も入力しないで進めてください。メールアドレスを取得後、「富士通パソコンユーザー登録」をするときに My Cloud アカウントを取得できます。

※ メールアドレスを入力した場合は、富士通パソコンユーザー登録をするときに使用するため、「「はじめに行う設定」で初期設定する」の手順 7 (→ P.56) の記入欄に書きとめておくことをお勧めします。

Point

- ▶ 「名」「姓」は何も入力する必要はありません。
- ▶ 「国 / 地域」は選択する必要はありません。
- ▶ 「パソコンの状態を回復する」(→ P.78) を行った後などの再セットアップのとき、このパソコンが製品登録済みの場合は、①にメールアドレスの入力は必要はありません。

8 デスクトップが表示されるまで待ちます。

画面が何回か変化し、デスクトップが表示されたら、Windows のセットアップは完了です。

➡ この後は、「インターネットに接続する」(→ P.43) に進んでください。

インターネットを安心してお使いいただくには

青少年によるインターネット上の有害サイトへのアクセス防止について

インターネットの発展によって、世界中の人とメールのやり取りをしたり、個人や企業が提供しているインターネット上のサイトを活用したりすることが容易になっており、それに伴い、青少年の教育にもインターネットの利用は欠かせなくなっています。しかしながら、インターネットには違法情報や有害な情報などを掲載した好ましくないサイトも存在しています。

特に、下記のようなインターネット上のサイトでは、情報入手の容易化や機会遭遇の増大などによって、青少年の健全な発育を阻害し、犯罪や財産権侵害、人権侵害などの社会問題の発生を助長していると見られています。

- ・アダルトサイト (ポルノ画像や風俗情報)
- ・他人の悪口や誹謗中傷を載せたサイト
- ・出会い系サイト・犯罪を助長するようなサイト
- ・暴力残虐画像を集めたサイト
- ・毒物や麻薬情報を載せたサイト

サイトの内容が青少年にとっていかに有害であっても、他人のサイトの公開をやめさせることはできません。情報を発信する人の表現の自由を奪うことになるからです。また、日本では非合法であっても、海外に存在しその国では合法のサイトもあり、それらの公開をやめさせることはできません。

有害なインターネット上のサイトを青少年に見せないようにするための技術が、「フィルタリング」といわれるものです。フィルタリングは、情報発信者の表現の自由を尊重しつつ、情報受信側で有害サイトの閲覧を制御する技術です。100% 万全ではありませんが、多くの有害サイトへのアクセスを自動的に制限できる有効な手段です。特に青少年のお子様がいいらっしゃるご家庭では、「フィルタリング」を活用されることをお勧めします。

「フィルタリング」を利用するためには、一般に下記の 2 つの方法があります。



「フィルタリング」はお客様個人の責任でご利用ください。

- ・パソコンにフィルタリングの機能をもつアプリをインストールする
 - ・インターネット事業者のフィルタリングサービスを利用する
- これらのアプリのインストール方法やご利用方法については、それぞれのアプリの説明書またはヘルプをご確認ください。なお、アプリやサービスによっては、「フィルタリング」機能を「有害サイトブロック」、「有害サイト遮断」、「Web フィルター」、「インターネット利用管理」などと表現している場合があります。あらかじめ機能をご確認のうえ、ご利用されることをお勧めします。

【参考情報】

- ・社団法人電子情報技術産業協会のユーザー向け啓発資料「パソコン・サポートとつきあう方法」
- ・デジタルアーツ株式会社 (i-フィルター提供会社)「フィルタリングとは - 家庭向けケーススタディー」

■「i-フィルター」について

このパソコンには、フィルタリング機能をもつ「i-フィルター」が用意されています。使い方については、『取扱説明書<活用ガイド>』の「i-フィルター」をご覧ください（『取扱説明書<活用ガイド>』の読み方はP.60をご覧ください）。

パソコンの電源を完全に切るには


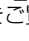
日常的なパソコンの使用では、この方法で電源を切る必要はありません。



重要

▶ 次のような場合は、ここで説明している手順でパソコンの電源を切ってください。

- ・メモリを取り付ける／取り外す（対象機種のみ）
- ・BIOS セットアップを起動する

上記以外にも、操作前にパソコンの電源を完全に切る必要のある場合があります。

詳しくは、『取扱説明書<活用ガイド>』の「Windows を終了する」をご覧ください（『取扱説明書<活用ガイド>』の読み方は P.60 をご覧ください）。

- 1   (設定) ▶ 「更新とセキュリティ」の順にクリックします。
- 2 「更新とセキュリティ」ウィンドウ左の「回復」をクリックします。
- 3 ウィンドウ右の「今すぐ再起動する」をクリックします。
- 4 「オプションの選択」画面が表示されたら、「PC の電源を切る」をクリックします。

起動メニューの表示のしかた

回復ドライブやリカバリ USB メモリから起動する場合などに、起動メニューを表示します。


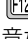
パソコンの電源が切れた状態から操作を開始します。

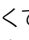
起動メニューは、機種や状況によって Boot Menu と表示される場合もあります。

■サポートボタン搭載機種

サポートボタンを押します。

■サポートボタン非搭載機種

 を押しながら、パソコンの電源を入れ、音が鳴ったら、 から指を離します。

音が鳴らなくても、起動メニューが表示された場合は、 から指を離します。

Point

- ▶ 起動時のパスワードを設定している場合は、画面の指示に従ってパスワードを入力してください。
- ▶ 起動メニューが表示されず Windows が起動してしまった場合は、このパソコンの電源を完全に切ってからもう一度操作してください。

富士通パソコンを廃棄・リサイクルするとき

個人でご使用のお客様が本製品を廃棄する場合は、次のお申し込みホームページよりお申し込みください。

リサイクルの流れや注意事項などの最新の情報は、お申し込みホームページでご確認ください。

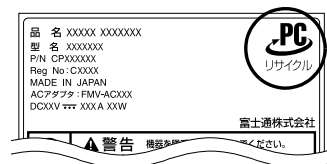
お申し込みホームページ	http://azby.fmworld.net/recycle/ ※ スマートフォンからもお申し込みできます。
お問い合わせ電話番号	03-5715-3140（通話料金お客様負担） 受付時間 9:00～17:00 （土・日・祝日および弊社指定休日を除く）

PC リサイクルマークについて

PC リサイクルマークは、メーカーとユーザーのみなさまが協力し合って、ご使用済み家庭用パソコンを資源に変えるためのマークです（法人（個人事業主を含む）、企業は除く）。PC リサイクルマークが付いた使用済み当社製パソコンは、新たな料金負担なく回収・再資源化いたします。ご使用済み家庭用パソコンのリサイクル活動に、ぜひご協力をお願いいたします。

PC リサイクルマークの付いていない当社製パソコンについては、有償で回収・再資源化をうけたまわります。料金など詳しくは、お申し込みホームページをご確認ください。

PC リサイクルマーク



- 注1: 装置銘板は機種により異なります。
- 注2: パソコン本体にカバーなどがある機種は、PC リサイクルマークが隠れている場合があります。

重要

▶ 法人（個人事業主を含む）、企業のお客へお申し込みホームページは、個人のお客を対象としています。

法人、企業のお客向けパソコンリサイクルについては、弊社ホームページ「ICT 製品の処分・リサイクル方法」(<http://www.fujitsu.com/jp/about/environment/society/products/recycleinfo/>) をご覧ください。

パソコンの廃棄・譲渡時のハードディスク上のデータ消去に関するご注意

パソコンを廃棄あるいは譲渡する際、ハードディスクに記録されたお客様のデータが流出して、再利用される可能性があります。結果的にデータが流出してしまうことがあります。

原因として、パソコンのハードディスクに記録されたデータは、削除したり、ハードディスクを再フォーマットしたりしても、データが消えたように見えるだけで、特殊なソフトウェアを利用することで、読み取ることができからです。また、ハードディスク上のソフトウェアを削除することなくパソコンを譲渡すると、ソフトウェアライセンス使用許諾契約に抵触する場合があります。

そのため、パソコンを廃棄あるいは譲渡する際は、ハードディスク上のデータが第三者に流出することがないように全データの消去の対策をお願いいたします。対策として、専用ソフトウェアやサービス（有償）のご利用をお勧めいたします。詳しくは、サポートページの「パソコン廃棄、譲渡前の常識！データを消去しよう」（<http://azby.fmworld.net/usage/special/erasedata/>）をご覧ください。

■データ消去ツール

パソコンの廃棄・譲渡時のデータ流出というトラブルを回避する安全策の1つとして、専用ソフトウェア「データ消去ツール」が搭載されています。

「データ消去ツール」は、WindowsなどのOSによるファイル削除やフォーマットと違い、ハードディスクの全領域について、元あったデータに固定パターンを上書きするため、データが復元されにくくなります。

「データ消去ツール」の使用方法については、サポートページからQ&Aナンバー「6604-6237」を検索してご覧ください（→P.72）。

付属品の廃棄について

■使用済み乾電池の廃棄について

ワイヤレスキーボード、ワイヤレスマウス、リモコンなどには乾電池を使用しており、火中に投げると破裂のおそれがあります。使用済み乾電池を廃棄する場合は、「廃棄物の処理及び清掃に関する法律」の規制を受けます。

□個人のお客様へ

使用済み乾電池を廃棄する場合は、一般廃棄物の扱いとなりますので、地方自治体の廃棄処理に関連する条例または規則に従ってください。

□法人、企業のお客様へ

使用済み乾電池を廃棄する場合は、産業廃棄物の扱いとなりますので、産業廃棄物処分業の許可を取得している会社に処分を委託してください。

■使用済みバッテリーの取り扱いについて

バッテリーパックを交換できる機種のみ

- ・リチウムイオン電池のバッテリーパックは、貴重な資源です。リサイクルにご協力ください。
- ・使用済みバッテリーは、ショート（短絡）防止のためビニールテープなどで絶縁処理をしてください。
- ・バッテリーを火中に投げると破裂のおそれがありますので、絶対にしないでください。

□個人のお客様へ

使用済みバッテリーは廃棄せずに充電式電池リサイクル協力店に設定してあるリサイクルBOXに入れてください。詳しくは、一般社団法人JBRC [ジェイビーアールシー] のホームページ（<http://www.jbrc.com/>）をご覧ください。

弊社は、一般社団法人JBRCに加盟し、リサイクルを実施しています。



Point

- ▶ リサイクルにお申し込みいただく場合は、バッテリーパックは外さずに、パソコンといっしょにリサイクルにお出してください。パソコンのリサイクルについては、「富士通パソコンを廃棄・リサイクルするときは」（→P.85）をご覧ください。

□法人・企業のお客様へ

法人、企業のお客様は、弊社ホームページ「ICT製品の処分・リサイクル方法」（<http://www.fujitsu.com/jp/about/environment/society/products/recycleinfo/>）をご覧ください。



Li-ion

このマークは、リチウムイオン電池のリサイクルマークです。

液晶ディスプレイが添付または内蔵されている機種をお使いのお客様へ

LED バックライト付ではない液晶ディスプレイの蛍光管には水銀が含まれております。

廃棄を予定しているパソコンの仕様を確認してください。環境配慮のため、お申し込みホームページからリサイクルをお申し込みください（→P.85）。

パソコン本体の主な仕様

ここでは、パソコン本体の主な仕様を紹介しています。なお、パソコンの仕様は、改善のために予告なく変更することがあります。あらかじめご了承ください。

■仕様の調べ方

仕様について詳しくは「富士通アドバイザー」(→ P.61)の「サポート & サービス情報」の画面から「パソコンの仕様を調べる」を選択して表示されるホームページの内容をご覧ください。なお、仕様の詳細を調べるときに、お使いのパソコンの型名が必要になることがあります。型名は次の場所に記載されています。

- 保証書
- パソコン本体の裏面、または、側面に貼付されたラベル
- 「富士通アドバイザー」(→ P.61)の画面右上



- ▶ 型名の確認方法の詳細は、サポートページからQ&A ナンバー「3702-5873」を検索して参照できます(→ P.72)。

■ESPRIMO FH90/B2

注記については、「仕様一覧の注記について」(→ P.92)をご覧ください。

シリーズ名		FHシリーズ
品名		FH90/B2
		テレビチューナー搭載機種
CPU 注1		インテル® Core™ i7-7700HQ プロセッサー (HT テクノロジー対応)
メインメモリ注2		PC4-19200 DDR4 SDRAM SO-DIMM, CL17
	標準容量	8GB (4GB×2) デュアルチャネル対応
	最大容量	32GB 注5
光学ドライブ注6		BDXL™ 対応 Blu-ray Disc ドライブ (スーパーマルチドライブ機能対応)
無線 LAN 注7	規格	IEEE 802.11a/b/g/n/ac 準拠 (5GHz 帯チャンネル: W52/W53/W56) (Wi-Fi® 準拠) 注8
	内蔵アンテナ	ダイバーシティ方式注9
電源方式	AC アダプタ	AC 入力 AC100 ~ 240V 50/60Hz 注10、出力 DC19V (5.27A)
消費電力		ホームページに掲載された仕様一覧をご覧ください。 仕様一覧の表示方法は「■仕様の調べ方」をご覧ください(→ P.87)。
外形寸法(幅 × 奥行 × 高さ) (突起部含まず)		約616×約227×約470mm (本体最小傾斜時) 約616×約227×約468mm (本体最大傾斜時)
本体質量		約 12.5kg

■ESPRIMO FH77/B1、FH53/B1、FH52/B2、FH52/B1

注記については、「仕様一覧の注記について」(→ P.92) をご覧ください。

シリーズ名		FHシリーズ		
品名		FH77/B1	FH53/B1	FH52/B2、FH52/B1
		テレビチューナー搭載機種		テレビチューナー非搭載機種
CPU 注1		インテル® Core™ i7-7700HQ プロセッサー (HT テクノロジー対応)	インテル® Celeron® プロセッサー 3865U	
メインメモリ注2		PC4-19200 DDR4 SDRAM SO-DIMM, CL17 (ただし、FH53/B1、FH52/B2、FH52/B1 では PC4-17000 として動作)		
	標準容量	4GB (4GB×1) デュアルチャンネル対応可能		
	最大容量	16GB 注5		
光学ドライブ注6		スーパーマルチドライブ (DVD±R DL (2層) 書き込み対応)		
無線 LAN 注7	規格	IEEE 802.11a/b/g/n/ac 準拠 (5GHz 帯チャンネル: W52/W53/W56) (Wi-Fi® 準拠) 注8		
	内蔵アンテナ	ダイバーシティ方式注9		
電源方式	AC アダプタ	AC 入力 AC100 ~ 240V 50/60Hz 注10、 出力 DC19V (4.74A)	AC 入力 AC100 ~ 240V 50/60Hz 注10、 出力 DC19V (3.42A)	
消費電力		ホームページに掲載された仕様一覧をご覧ください。 仕様一覧の表示方法は「■仕様の調べ方」をご覧ください (→ P.87)。		
外形寸法(幅 × 奥行 × 高さ) (突起部含まず)		約 558 × 約 167 × 約 370 (本体最小傾斜時) 約 558 × 約 176 × 約 362 (本体最大傾斜時)		
本体質量		約 6.5kg		

■ESPRIMO WF2/B2

インターネットの富士通ショッピングサイト「WEB MART」でのみご購入いただける製品の仕様です。
注記については、「仕様一覧の注記について」(→P.92)をご覧ください。

シリーズ名		FH シリーズ	
品名		WF2/B2	
		テレビチューナー搭載機種	テレビチューナー非搭載機種
CPU 注1		インテル® Core™ i7-7700HQ プロセッサ (HT テクノロジー対応)	
メインメモリ注2		PC4-19200 DDR4 SDRAM SO-DIMM、CL17	
	標準容量	【以下より選択可能】 4GB (4GB × 1) デュアルチャンネル対応可能 / 8GB (4GB × 2) デュアルチャンネル対応 / 16GB (8GB × 2) デュアルチャンネル対応 / 32GB (16GB × 2) デュアルチャンネル対応	
	最大容量	32GB 注5	
CD/DVD ドライブ注6		【以下より選択可能】 スーパーマルチドライブ (DVD±R DL(2層)書き込み対応) / BDXL™ 対応 Blu-ray Disc ドライブ (スーパーマルチドライブ機能対応)	
無線 LAN 注7	規格	IEEE 802.11a/b/g/n/ac 準拠 (5GHz 帯チャンネル: W52/W53/W56) (Wi-Fi® 準拠) 注8	
	内蔵アンテナ	ダイバーシティ方式注9	
電源供給方式	AC アダプタ	AC入力AC100~240V 50/60Hz注10、 出力DC19V (5.27A)	
消費電力		ホームページに掲載された仕様一覧をご覧ください。 仕様一覧の表示方法は「■仕様の調べ方」をご覧ください (→P.87)。	
外形寸法(幅 × 奥行 × 高さ) (突起部含まず)		約616×約227×約470mm (本体最小傾斜時) 約616×約227×約468mm (本体最大傾斜時)	
本体質量		約 12.5kg	

■ESPRIMO WF1/B1

インターネットの富士通ショッピングサイト「WEB MART」でのみご購入いただける製品の仕様です。
注記については、「仕様一覧の注記について」(→ P.92) をご覧ください。




シリーズ名		FHシリーズ	
品名		WF1/B1	
		テレビチューナー搭載機種	テレビチューナー非搭載機種
CPU 注1		【以下より選択可能】 インテル® Core™ i7-7700HQ プロセッサ (HTテクノロジー対応) / インテル® Core™ i3-7100U プロセッサ (HTテクノロジー対応) / インテル® Celeron® プロセッサ 3865U	
メインメモリ 注2		PC4-19200 DDR4 SDRAM SO-DIMM, CL17 注3	
	標準容量	【以下より選択可能】 4GB (4GB×1) デュアルチャンネル対応可能 / 8GB (8GB×1) デュアルチャンネル対応可能 / 16GB (8GB×2) デュアルチャンネル対応	
	最大容量	16GB 注5	
CD/DVD ドライブ 注6		【以下より選択可能】 スーパーマルチドライブ (DVD±R DL (2層) 書き込み対応) / BDXL™ 対応 Blu-ray Disc ドライブ (スーパーマルチドライブ機能対応)	
無線 LAN 注7	規格	IEEE 802.11a/b/g/n/ac 準拠 (5GHz 帯チャンネル: W52/W53/W56) (Wi-Fi® 準拠) 注8	
	内蔵アンテナ	ダイバーシティ方式 注9	
電源供給方式	AC アダプタ	AC 入力 AC100 ~ 240V 50/60Hz 注10、 出力 DC19V (4.74A) 注11	
消費電力		ホームページに掲載された仕様一覧をご覧ください。 仕様一覧の表示方法は「 ■仕様の調べ方 」をご覧ください (→ P.87)。	
外形寸法(幅 × 奥行 × 高さ) (突起部含まず)		約 558 × 約 167 × 約 370 (本体最小傾斜時) 約 558 × 約 176 × 約 362 (本体最大傾斜時)	
本体質量		約 6.5kg	

■ESPRIMO WD2/B2、WD1/B2

インターネットの富士通ショッピングサイト「WEB MART」でのみご購入いただける製品の仕様です。
注記については、「仕様一覧の注記について」(→P.92)をご覧ください。

シリーズ名		DHシリーズ	
品名		ESPRIMO WD2/B2	ESPRIMO WD1/B2
テレビチューナー非搭載機種			
CPU注1		【以下より選択可能】 インテル® Core™ i7-7700 プロセッサ (HTテクノロジー対応) / インテル® Core™ i5-7500 プロセッサ (HTテクノロジー対応) / インテル® Core™ i3-7100 プロセッサ (HTテクノロジー対応) / インテル® Celeron® プロセッサ G3930	【以下より選択可能】 インテル® Core™ i7-7700T プロセッサ (HTテクノロジー対応) / インテル® Core™ i3-7100T プロセッサ (HTテクノロジー対応) / インテル® Celeron® プロセッサ G3930T
メインメモリ注2		PC4-2400 DDR4 SDRAM DIMM、 CL17注4	PC4-2400 DDR4 SDRAM SO-DIMM、 CL17注4
	標準容量	【以下より選択可能】 4GB (4GB×1) デュアルチャネル対応可能 / 8GB (4GB×2) デュアルチャネル対応 / 16GB (8GB×2) デュアルチャネル対応 / 32GB (8GB×4) デュアルチャネル対応	【以下より選択可能】 4GB (4GB×1) デュアルチャネル対応可能 / 8GB (4GB×2) デュアルチャネル対応 / 16GB (8GB×2) デュアルチャネル対応
	最大容量	32GB注5	16GB注5
CD/DVDドライブ注6		【以下より選択可能】 スーパーマルチドライブ (DVD ± R DL(2層)書き込み対応) / BDXL™ 対応 Blu-ray Disc ドライブ (スーパーマルチドライブ機能対応)	【以下より選択可能】 なし / スーパーマルチドライブ (DVD ± R DL(2層)書き込み対応) / BDXL™ 対応 Blu-ray Disc ドライブ (スーパーマルチドライブ機能対応)
無線LAN注7	規格	【以下より選択可能】 なし / IEEE 802.11a/b/g/n/ac 準拠 (5GHz 帯チャンネル: W52/W53/W56) (Wi-Fi® 準拠)注8	
	内蔵アンテナ	ダイバーシティ方式注9	
電源・周波数		AC100V (AC アウトレット付)・ 50/60Hz注10	AC100V・50/60Hz注10
消費電力		ホームページに掲載された仕様一覧をご覧ください。 仕様一覧の表示方法は「 ■仕様の調べ方 」をご覧ください(→P.87)。	
外形寸法(幅×奥行×高さ) (突起部含まず)		<縦置き時> フット(設置台)を含む場合: 約142×約343×約347mm フット(設置台)を含まない場合: 約89×約343×約332mm注12	<縦置き時> フット(設置台)を含む場合: 約86×約191×約193mm フット(設置台)を含まない場合: 約55×約191×約186mm注13
本体質量		約6.5kg～約7.3kg	約2.1kg～約2.3kg

仕様一覧の注記について

- 注 1 ソフトウェアによっては CPU 名表記が異なることがあります。
- 注 2 パリティチェック機能はありません。
- 注 3 インテル® Core™ i3-7100Uプロセッサおよびインテル® Celeron® プロセッサ 3865Uを選択した場合、PC4-17000として動作します。
- 注 4 インテル® Celeron® プロセッサ G3930またはG3930Tを選択した場合、PC4-2133として動作します。
- 注 5 ご購入時のメモリの組み合わせなど詳しくは、『取扱説明書<活用ガイド>』の「メモリ」をご覧ください（『取扱説明書<活用ガイド>』の読み方はP.60をご覧ください）。
- 注 6 読み出し、書き込み速度については、ホームページに掲載された仕様一覧をご覧ください。仕様一覧の表示方法は「仕様の調べ方」をご覧ください（→P.87）。
- 注 7 無線 LAN の仕様については、『取扱説明書<活用ガイド>』の「無線 LAN」をご覧ください（『取扱説明書<活用ガイド>』の読み方は P.60 をご覧ください）。
- 注 8 Wi-Fi® 準拠とは、無線 LAN の相互接続性を保証する団体「Wi-Fi Alliance®」の相互接続性テストに合格していることを示します。
- 注 9 IEEE 802.11n 準拠、IEEE 802.11ac 準拠を使用したときは、MIMO 方式にもなります。
- 注 10 ・標準添付されている電源ケーブルは AC100V（国内専用）です。また、矩形波が出力される機器（UPS（無停電電源装置）や車載用 AC 電源など）に接続されると、故障する場合があります。
・入力波形は正弦波のみサポート。
- 注 11 ESPRIMO WF1/B1でインテル® Core™ i3-7100Uプロセッサ およびインテル® Celeron® プロセッサ 3865Uを選択した場合、入力AC100 ~ 240V、出力DC19V (3.42A) のACアダプタが添付されます。
- 注 12 横置き時の外形寸法（ゴム足含む）は、約 332 × 約 343 × 約 91mm です。
- 注 13 横置き時の外形寸法は、約 186 × 約 191 × 約 55 mm です。

富士通パーソナルコンピュータ修理規定

最新版はホームページに掲載しています。
<http://azby.fmworld.net/support/repair/syurikitei/>

第1条 (本規定の適用)

- 富士通株式会社（以下「富士通」といいます）は、お客様が富士通のFMVサポートお問い合わせ窓口にて修理の依頼をされた場合、または富士通の専用ホームページ「<http://azby.fmworld.net/support/repair/index.html>」（以下「専用ホームページ」といいます）にて修理の依頼をされた場合、本規定に定める条件により修理を行います。なお、お客様が日本国外から修理の依頼をされる場合および販売店または販売会社経由で修理の依頼をされる場合は、本規定は適用されません。
- 前項に基づき富士通が本規定に定める条件により修理を行う場合は、本規定の内容が、次に定める対象機器に同梱されている保証書（以下「保証書」といいます）裏面の無料修理規定（以下「無料修理規定」といいます）の内容に優先して適用されるものとします。なお、本規定に定めのない事項については、無料修理規定の内容が有効に適用されるものとします。

第2条 (対象機器)

本規定に基づく修理の対象となる機器（以下「対象機器」といいます）は、お客様が日本国内において購入された日本国内向け富士通製パーソナルコンピュータ（詳細は本規定末尾記載、以下同じ）および当該日本国内向け富士通製パーソナルコンピュータ用の富士通製周辺機器（ただしプリンタは除きます）とします。

第3条 (修理の形態)

- 富士通は、お客様より対象機器の修理をご依頼いただいた場合、現象や使用状況等を伺いながら簡単な切り分け診断を行い、修理の必要があると富士通が判断した場合に、次のいずれかの形態により修理を行います。ただし、対象機器の機種または離島等の一部地域等、修理の形態が限定される場合があります。
- 引取修理（パソコン修理便）
お客様の自宅から故障した対象機器を引き取り、修理完了後ご自宅までお届けします。
- 訪問修理
訪問修理が可能な製品について、お客様が訪問修理を希望された場合は、富士通指定の修理サービス会社の担当者がお客様の自宅を訪問し、修理作業を行います。なお、訪問料は、保証書で特に無料と定められている場合を除き、保証期間の内外を問わず、別途有料となります。また、離島の一部地域では、訪問料とは別に訪問に要する実費（フェリー代、宿泊代等）をお客様にご負担いただく場合があります。
- 前項にかかわらず、当該切り分け診断の結果、故障の原因が外付けキーボード、マウス、ACアダプタにあると富士通が判断した場合は、富士通は、原因部品の良品をお客様の自宅に送付いたします。なお、故障部品については、お客様から富士通に送付していただきます。

第4条 (保証期間内の修理)

- 保証期間内に、取扱説明書、対象機器添付ラベル等の注意書きに従った正常な使用状態で対象機器が故障した場合には、富士通は、無料修理規定に従い、無料で修理を行います。
- 前項にかかわらず、次の各号のいずれかに該当する場合は、保証期間内であっても有料修理となります。
 - 保証書が対象機器に添付されていない場合
 - 保証書に必要事項の記入がない場合、または字句を書き替えられた場合、その他事実と異なる記載がされていた場合
 - ご使用上の誤り（水などの液体こぼれ、水没、落下等）、または改造、誤接続や誤挿入による故障・損傷の場合
 - 火災、地震、水害、落雷その他の天災地変、公害、塩害、ガス害（硫化ガス等）、異常電圧や指定外の電源使用による故障・損傷の場合
 - 富士通指定の有寿命部品、消耗品（バッテリー、乾電池等）または定期交換部品の自然消耗、磨耗、劣化等により部品の交換が必要となった場合
 - 接続している他の機器、非純正品、不適当な消耗品またはメディアのご使用に起因して対象機器に生じた故障・損傷の場合
 - お買い上げ後の輸送や移動または落下等、お客様における不適当なお取り扱いにより生じた故障・損傷の場合
 - 対象機器のハードウェア部分に起因しない不具合（例：対象機器にプレインストールまたは添付されたソフトウェア製品に起因する不具合、ウイルス感染による不具合等をい、以下同じとします）の場合
 - お客様が設定されたパスワードの忘却やお客様が施錠された鍵の紛失により、メインボード、本体カバーその他の部品の交換が必要になった場合
 - お客様の使用環境や維持・管理方法に起因して生じた故障・損傷の場合（例：埃、錆、カビ、虫・小動物の侵入および糞尿による故障等）
- 1項にかかわらず、次の各号のいずれかに該当する場合は、保証期間内であっても、別途それぞれの料金が発生するものとします。
 - 第3条第1項第(2)号に基づき訪問料が発生した場合は、当該訪問料
 - 対象機器のハードウェア部分に起因しない不具合で、ソフトウェアの再インストールにより復旧する場合であって、お客様が当該再インストールを希望された場合は、ソフトウェア再インストール料

第5条 (保証期間外の修理)

- お客様による修理のご依頼が保証期間外の場合、富士通は、有料で修理を行います。
- 次の各号のいずれかに該当する場合は、修理料金の他にそれぞれの料金が発生するものとします。
 - 第3条第1項第(2)号に基づき訪問料が発生した場合は、当該訪問料
 - ハードウェア部分に起因する故障ではなく、ソフトウェアの再インストールで復旧する場合で、お客様が当該再インストールを希望された場合は、ソフト再インストール料
- お客様による修理のご依頼が保証期間外の引取修理の場合であって、お客様に同った故障の現象が確認できず、修理の必要がないと富士通が判断した場合は、その診断作業に対して診断料が発生するものとします。また、対象機器お預かり後にお客様が修理のご依頼をキャンセルされた場合（第6条第2項および第3項に定める場合を含みます）であっても、診断料が発生するものとします。
- お客様による修理のご依頼が保証期間外の訪問修理の場合であって、富士通指定の修理サービス会社の担当者が、訪問先でお客様に同った故障の現象が確認できず、修理の必要がないと判断した場合は、当該診断作業に対して訪問料と診断料が発生するものとします。また、担当者がお客様ご指定の場所に訪問し、修理作業に入る前に修理のご依頼をキャンセルされた場合は、訪問料が発生するものとします。

第6条 (修理料金の見積もり)

- 修理が有料修理の場合であって、お客様が修理のご依頼時に修理料金の見積もりを希望された場合、富士通は、引取修理の場合は対象機器のお預かり後に診断作業を行い、見積金額をお知らせするものとします。訪問修理の場合は訪問前にお客様から現象や使用環境等伺いした内容に基づき診断を行い、概算の見積金額をお知らせするものとします。富士通もしくは富士通指定の修理サービス会社の担当者は、当該見積金額での修理について、お客様にご了承いただいたうえで、修理を行います。ただし、お客様から修理のご依頼時に修理料金の上限金額をご提示いただいた場合であって、修理料金が上限金額を超えない場合は、お客様にご了承いただいたものとして見積提示なしに修理を行います。
- 前項のうち引取修理の場合であって、お客様に見積金額をお知らせした日から1か月を超えても、お客様から見積もりに対するご回答がなかった場合は、お客様が修理のご依頼をキャンセルされたものとし、富士通は、修理を実施せずに、お預かりした対象機器をお客様に返却いたします。
- 第1項のうち引取修理の場合であって、修理の過程において新たな故障の原因が判明した場合等、お客様に見積金額をお知らせした後に当該金額を変更する必要がある場合には、富士通は、再度見積金額をお知らせするものとし、当該見積もり後の金額での修理についてお客様にご了承いただいたうえで、修理を継続いたします。なお、当該見積もり後の金額での修理についてお客様にご了承いただかなかった場合は、お客様が修理のご依頼をキャンセルされたものとし、富士通は、修理を中止し、お預かりした対象機器をお客様に返却いたします。

第7条 (修理料金等の支払い方法)

第4条または第5条に基づき発生した修理料金等については、お預かりした対象機器の返却時に現金にてお支払いいただきます。

第8条 (修理期間)

- 引取修理の場合、富士通は、対象機器のお預かりから、修理完了後の対象機器のご自宅へのお届けまで、原則として7日間に対応いたします。ただし、次の各号のいずれかに該当する場合は、7日間を超える場合があります。
- お客様から同った故障の現象が確認できず、修理箇所特定ができない場合
 - 引取修理の場合であって、引き取り先が離島の場合
 - 有料修理の場合であって、お客様が修理料金の見積もりを希望された場合
 - お客様のご都合により、修理完了後の対象機器の返却日に日程変更等が生じた場合
 - 天災地変、戦争、暴動、内乱、輸送機関の事故、労働争議その他不可抗力の事由が生じた場合
 - 第12条第1項に定める補修用性能部品が在庫切れの場合

第9条 (修理品の保管期間)

引取修理の場合であって、修理完了後にお客様に修理の完了および返却日をお知らせしているにもかかわらず修理後の対象機器をお受け取りいただけない場合、または対象機器お預かり後にお客様が修理のご依頼をキャンセルされたにもかかわらず当該対象機器をお引き取りいただけない場合は、富士通は、対象機器をお預かりした日から6か月間の保管期間の経過をもって、お客様が当該対象機器の所有権を放棄されたものとみなし、当該対象機器を自由に処分できるものとします。この場合、富士通はお客様に対し、当該保管に要した費用および当該処分に要する費用を請求できるものとし、また、保証期間外の修理の場合は、別途修理料金または診断料を請求できるものとします。

第10条 (故障部品の取り扱い)

修理を行うために対象機器から取り外した故障部品については、お客様はその所有権を放棄するものとし、富士通は、当該故障部品をお客様に返却しないものとします。なお、当該故障部品は、環境への配慮から再調整後検査し、富士通の品質保証された補修用性能部品として再利用する場合があります。

第 11 条 (修理ご依頼時の注意事項)

お客様は、修理をご依頼されるにあたり、あらかじめ以下の事項についてご了承いただくものとします。

- (1) お客様が保証期間内に修理をご依頼される場合は、必ず対象機器に同梱されている保証書を対象機器に添付いただくものとします。
- (2) お客様が修理をご依頼された対象機器の記憶装置 (ハードディスク等) に記憶されたデータ、プログラムおよび設定内容 (以下総称して「データ等」といいます) につきましては、富士通では一切保証いたしません。お客様は、修理をご依頼される前に、お客様の責任においてバックアップをとっていただくものとします。(日頃から随時バックアップをとられることをお勧めいたします。) なお、修理および修理前の診断作業の過程で、データ等が変化・消去される場合があります。お客様が修理をキャンセルされた場合 (第 6 条に定める場合を含みます) でも、当該キャンセルの時点で既に富士通が修理前の診断作業を実施していた場合は、当該作業の過程でデータ等が変化・消去されている場合があります。
- (3) 富士通は、修理および修理前の診断作業の過程で、インターネットへの接続確認等の目的で対象機器をインターネットに接続する場合があります。お客様が修理をキャンセルされた場合 (第 6 条に定める場合を含みます) でも、当該キャンセルの時点で既に富士通が修理前の診断作業を実施していた場合は、当該作業の過程で対象機器がインターネットに接続されている場合があります。なお、当該接続によりデータ等が変化・消去される場合があります。また、富士通は、当該接続によりデータ等が変化・消去される等の問題が生じた場合、当該問題を解決するために必要と判断した場合、データ等を変更、消去等する場合があります。
- (4) 修理完了後のオペレーティングシステム (OS) ならびにその他のプログラムの再インストールおよびセットアップ等につきましては、お客様ご自身で実施いただくものとします。
- (5) お客様ご自身で貼り付けられたシール等につきましては、取り外したうえで修理をご依頼いただくものとします。また、お客様ご自身で行われた塗装や刻印等につきましては、元の状態への復旧はできないものとします。
- (6) 富士通は、修理期間中の代替機の貸し出しは行わないものとします。なお、修理期間中の対象機器の使用不能による補償等は、本規定で定める責任を除き富士通では一切責任を負わないものとします。
- (7) お客様が対象機器にパスワードを設定されている場合は、当該設定を解除したうえで修理をご依頼いただくものとします。
- (8) 対象機器の修理とは関係のない記録媒体 (CD、DVD、メモリーカード、フロッピーディスク、MO 等)、他の機器との接続ケーブル、および添付品等につきましては、事前にお客様の方で対象機器から取り外したうえで修理をご依頼いただくものとします。なお、万が一これらが対象機器に付加された状態で修理をご依頼いただいた場合、富士通ではこれらの管理につき一切責任を負わないものとします。
- (9) 修理のご依頼時に、当該修理にリカバリディスクが必要である旨富士通からお知らせした場合は、お客様は必ず対象機器に同梱されているリカバリディスクを添付いただくものとします。
- (10) 次の各号のいずれかに該当するものは、修理の対象から除かれるものとします。
 - a. お客様が対象機器出荷時の標準搭載の部品を加工・改造されたこと、または対象機器出荷時の標準搭載以外の部品を使用されたことに起因する故障の修理
 - b. ウィルスの除去
 - c. 液晶ディスプレイの一部に非点灯、常時点灯などの表示が存在する場合の修理・交換
 - d. データ等のバックアップおよび復旧作業
- (11) 訪問修理の場合であって、富士通または富士通指定の修理サービス会社がお客様への訪問日程調整のご連絡に努めたにもかかわらず、ご連絡がつかない状態が 2 週間以上継続した場合は、修理をキャンセルされたものとみなすことがあります。

第 12 条 (補修用性能部品)

1. 補修用性能部品は、製品の機能を維持するために必要な部品をい、故障部品と機能、性能が同等な部品 (再利用品および第 10 条に定める故障部品の再利用も含む) とします。
2. 富士通における補修用性能部品の最低保有期間につきましては、対象機器に同梱されている説明書記載のとおりとなります。補修用性能部品の保有期間の終了をもって、当該対象機器の修理対応は終了となります。

第 13 条 (個人情報の取り扱い)

1. 富士通は、本規定に基づく修理に関してお客様から入手した情報のうち、当該お客様個人を識別できる情報 (以下「お客様の個人情報」といいます) につき、以下の利用目的の範囲内で取り扱います。
 - (1) 修理を実施すること。
 - (2) 修理の品質の向上を目的として、電子メール、郵便、電話等によりアンケート調査を実施すること。
 - (3) お客様に有益と思われる富士通または富士通の子会社、関連会社もしくは提携会社の製品、サポートサービス等の情報を、電子メール、郵便、電話等によりお客様へ提供すること。
 - (4) お客様の個人情報の取り扱いにつき、個別にお客様の同意を得るために、当該お客様に対し電子メール、郵便、電話等により連絡すること、および当該同意を得た利用目的に利用すること。

2. 富士通は、前項に定める利用目的のために必要な範囲で、お客様の個人情報を業務委託先に取り扱わせることができるものとします。
3. 富士通は、「個人情報の保護に関する法律」において特に認められている場合を除き、お客様の個人情報につき、第 1 項に定める以外の利用目的で取り扱い、または前項に定める以外の第三者に開示、提供することはありません。

第 14 条 (責任の限定)

1. 富士通が実施した修理に富士通の責に帰すべき瑕疵が発見され、当該修理完了日より 3 か月以内に、当該修理時の「診断・修理報告書」を添えてその旨お客様より富士通にご連絡いただいた場合、富士通は自己の責任と費用負担において必要な修理を再度実施いたします。なお、ここでいう瑕疵とは、当該修理を実施した箇所の不具合により再度修理が必要となる場合をいいます。
2. 合理的な範囲で富士通が前項の修理を繰り返し実施したにもかかわらず、前項の瑕疵が修理されなかった場合には、富士通は、当該瑕疵に起因してお客様に生じた損害につき、賠償責任を負うものとします。
3. 対象機器の修理に関連して富士通がお客様に対して損害賠償責任を負う場合、その賠償額は、修理料金相当額を上限とします。また、富士通は、富士通の責に帰することのできない事由から生じた損害、富士通の予見の有無を問わず特別の事情から生じた損害、逸失利益については、責任を負わないものとします。
4. 対象機器の修理に関連してお客様が被った損害が、富士通の故意または重過失に起因するものである場合には、前項の規定は適用されないものとします。

第 15 条 (変更)

富士通は、本規定の内容を変更する必要が生じた場合は、お客様に対する通知をもって変更できるものとします。なお、当該通知は、専用ホームページでの表示により行われるものとします。

第 16 条 (反社会的勢力等の排除)

1. お客様は、自らが次の各号に記載する者 (以下、「反社会的勢力等」という) に該当せず今後も該当しないこと、また、反社会的勢力等との関係を持っておらず今後も持たないことを確約します。
 - (1) 警察庁「組織犯罪対策要綱」記載の「暴力団、暴力団員、暴力団準構成員、暴力団関係企業、総会屋等、社会運動等標ぼうゴロ、特殊知能暴力集団等」その他これらに準ずる者
 - (2) 資金や便宜を供与したり、不正の利益を図る目的で利用するなど、前号に記載する者との・資金的・経済的に深い関係にある者
 2. お客様は、自らまたは第三者を利用して、次の各号に記載する行為を行わないことを確約します。
 - (1) 詐術、暴力的行為または脅迫的言辞を用いる行為
 - (2) 違法行為または不当要求行為
 - (3) 業務を妨害する行為
 - (4) 名誉や信用等を毀損する行為
 - (5) 前各号に準ずる行為
- 当社は、お客様が前各項に違反したときは、お客様に対して損害賠償義務を負うことなく、何等の催告なしにただちに本規定に基づく対象機器の修理および関連するサービスの提供を中止または拒否することができるものとします。

第 17 条 (専属的合意管轄裁判所)

本規定に基づく対象機器の修理に関する訴訟については、東京地方裁判所をもって第一審における合意上の専属的管轄裁判所とします。

付則

本規定は、2017 年 3 月 1 日から実施します。

■対象機器

- ・ ARROWS Tab シリーズ (個人向け Windows タブレット)
- ・ arrows Tab シリーズ (個人向け Windows タブレット)
- ・ FMV シリーズ
- ・ FMV STYLISTIC QH シリーズ
- ・ ESPRIMO / LIFEBOOK (品名が以下のように表記される製品)

品名: * H * * * * / * * * *
↑ ↑ ↑ ↑ ↑ ↑
アルファベット 数字 (2~3桁) 数字またはアルファベット (1~3桁)

品名: W * * * / * * *
↑ ↑ ↑ ↑ ↑ ↑
アルファベット 数字またはアルファベット 数字またはアルファベット (1~2桁)

品名: * H / R * * *
↑ ↑ ↑ ↑ ↑ ↑
アルファベット 数字またはアルファベット (1~2桁)

Memo

Memo

■ローマ字入力表

わ WA	ら RA	や YA	ま MA	は HA	な NA	た TA	さ SA	か KA	あ A
	り RI		み MI	ひ HI	に NI	ち TI	し SI	き KI	い I
を WO	る RU	ゆ YU	む MU	ふ FU	ぬ NU	つ TU	す SU	く KU	う U
	れ RE		め ME	へ HE	ね NE	て TE	せ SE	け KE	え E
ん NN	ろ RO	よ YO	も MO	ほ HO	の NO	と TO	そ SO	こ KO	お O

っ LTU	あ LA	小さい文字 最初に「L」を押します。	ぱ PA	ば BA	だ DA	ざ ZA	が GA	
や LYA	い LI		び PI	び BI	ぢ DI	じ ZI	ぎ GI	
ゆ LYU	う LU		ぷ PU	ぶ BU	づ DU	ず ZU	ぐ GU	ヴ VU
よ LYO	え LE		ぺ PE	べ BE	で DE	ぜ ZE	げ GE	
	お LO		ぽ PO	ぼ BO	ど DO	ぞ ZO	ご GO	

※ 上記は基本的な一覧です。詳しくは、サポートページ (http://azby.fmworld.net/usage/beginners_guide/romaji/) をご覧ください。

※ 小さい「っ」は、子音 (AIUEO 以外) を 2 回続けて押しても入力できます (例: にっき → NIKKI)。

■商標および著作権について

Intel、インテル、Intel Core、Celeron は、アメリカ合衆国および / またはその他の国における Intel Corporation の商標です。Corel、Corel バルーンロゴ、PaintShop、Roxio、Roxio のロゴ、Roxio Creator、WinDVD は、カナダ、アメリカ合衆国および / またはその他の国の Corel Corporation および / またはその関連会社の商標または登録商標です。


McAfee、マカフィー、McAfee のロゴ、LiveSafe、リブセーフは、米国法人 Intel Corporation または McAfee, Inc.、もしくは米国またはその他の国の関係会社における商標です。

デジタルアーツ / DIGITAL ARTS、ZBRAIN、アイフィルター / フィルター はデジタルアーツ株式会社の登録商標です。

デジブックは株式会社ルクレの登録商標です。


DigiOn、CurioSound は、株式会社デジオンの登録商標または商標です。

Learn To Speak English は、eLanguage.LLC の米国における登録商標です。

SDXC ロゴは、SD-3C, LLC. の商標です。 

MaxxAudio は、Waves Audio Ltd. の米国およびその他の国における登録商標です。

HDMI、High-Definition Multimedia Interface、および HDMI ロゴは、米国およびその他の国における HDMI Licensing, LLC の商標または登録商標です。

 **HDMI**

Bluetooth® のワードマークおよびロゴは、Bluetooth SIG, Inc. が所有する登録商標であり、富士通株式会社はこれらのマークをライセンスに基づいて使用しています。

Google、Google ロゴ、Android は、Google Inc. の商標または登録商標です。

SeeQVault および SeeQVault ロゴは、NSM Initiatives LLC の商標です。

その他の各製品名は、各社の商標、または登録商標です。

その他の各製品は、各社の著作物です。

その他のすべての商標は、それぞれの所有者に帰属します。

Copyright FUJITSU LIMITED 2017

ESPRIMO

取扱説明書 <スタートガイド>

B5FK-9031-01-01

発行日：2017年7月

発行責任：富士通株式会社

〒105-7123 東京都港区東新橋1-5-2 汐留シティセンター

- このマニュアルの内容は、改善のため事前連絡なしに変更することがあります。
- このマニュアルに記載されたデータの使用に起因する第三者の特許権およびその他の権利の侵害については、当社はその責を負いません。
- 無断転載を禁じます。
- 落丁、乱丁本は、お取り替えいたします。

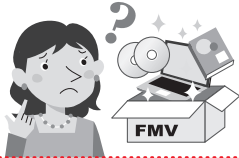
パソコン操作に困ったら、**お電話**ください。
プロがご自宅にお伺いし、解決します！

富士通パソコン出張サービス (有料)

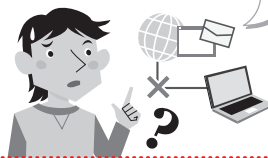
PC家庭教師



セットアップって
むずかしそう…
やってくれないかな。



ネットにつながらない!
もしかして**ウイルス感染?**
うちに見に来てほしい



デジカメの写真、
プリントだけでなく
もっと活用したい!



パソコン基本設定

・有線インターネット接続パック

めんどろなパソコンのセットアップは、お任せください!

17,800円(税込)～

かけつけ診断

原因がわからないトラブルもプロが解決に導きます!

11,000円(税込)～※

ITチャレンジ

お客様の「したい」ことを丁寧に説明します!

14,300円(税込)～

(注)メニュー名、料金は、予告なく変更することがあります。あらかじめご了承ください。

※診断の結果、トラブル解決に必要な作業が発生した場合、別途費用がかかります。

通話料
無料

みんな つなぐよ
0120-37-2794

■ 受付時間：10時～19時 ■ 訪問時間：10時～20時

WEBページからお申し込みいただけます。詳細はPC家庭教師ホームページをご覧ください。

※携帯電話、PHSからも通話可能です。システムメンテナンスのため、休止させていただく場合がございます。

※年末年始、当社指定休業日は、電話受付および訪問を休止させていただきます。

PC家庭教師について、メニューの内容や価格など詳細を知りたい方はホームページをご覧ください。

富士通 家庭教師

検索



「PC家庭教師」は富士通が提供する有料の出張サービスです。電話での技術相談をご希望の場合は、「富士通パーソナル製品に関するお問い合わせ窓口」へお問い合わせください。

